



2012 WaveRunner FX HO FX Cruiser HO

ΕΓΧΕΙΡΙΔΙΟ ΙΔΙΟΚΤΗΤΗ/ΧΕΙΡΙΣΤΗ

⚠ Διαβάστε προσεκτικά το παρόν
εγχειρίδιο πριν χρησιμοποιήσετε
αυτό το υδροσκάφος.

YAMAHA MOTOR CO., LTD.
F2T-F8199-70-R0

**Διαβάστε προσεκτικά το παρόν εγχειρίδιο πριν χρησιμοποιήσετε αυτό το υδροσκάφος.
Σε περίπτωση που πουλήσετε το WaveRunner, πρέπει να δώσετε αυτό το εγχειρίδιο
στον νέο ιδιοκτήτη.**

Σημαντικές πληροφορίες εγχειριδίου

RJU37593

Δήλωση συμμόρφωσης για ατομικό σκάφος (PWC)

με τις απαιτήσεις της Οδηγίας 94/25/ΕΚ, όπως τροποποιήθηκε από την Οδηγία 2003/44/ΕΚ

Επωνυμία του κατασκευαστή του κινητήρα: YAMAHA MOTOR CO., LTD.

Διεύθυνση: 2500 Shingai, Iwata, Shizuoka 438-8501, Ιαπωνία

Επωνυμία εξουσιοδοτημένου αντιπροσώπου: YAMAHA MOTOR EUROPE N.V.

Διεύθυνση: Koolhovenlaan 101, 1119 NC Schiphol-Rijk, Ολλανδία

Επωνυμία του κοινοποιημένου φορέα για αξιολόγηση των εκπομπών καυσαερίων και θορύβου: Luxcontrol SA

Αριθμός ID: 0882

Διεύθυνση: 1, avenue des Terres Rouges BP 349, Esch-sur-Alzette, L-4004, Λουξεμβούργο

Επωνυμία του κοινοποιημένου φορέα για αξιολόγηση των εκπομπών καυσαερίων και θορύβου: SNCH

Αριθμός ID: 0499

Διεύθυνση: 11, route de Luxembourg BP 32, Sandweiler, L-5230, Λουξεμβούργο

Μονάδα αξιολόγησης συμμόρφωσης που χρησιμοποιείται:

για την κατασκευή: A Aa B+C B+D B+E B+F G H
για τις εκπομπές καυσαερίων: B+C B+D B+E B+F G H
για τις εκπομπές θορύβου: A Aa G H

Λοιπές Κοινοτικές Οδηγίες που ισχύουν	Πρότυπα
<input checked="" type="checkbox"/> Οδηγία 2004/108/ΕΚ σχετικά με την ηλεκτρομαγνητική συμβατότητα (EMΣ).	<input checked="" type="checkbox"/> CISPR 12
<input type="checkbox"/> Οδηγία 2006/42/ΕΚ σχετικά με τις μηχανές.	<input checked="" type="checkbox"/> EN 61000-6-2
<input type="checkbox"/>	<input type="checkbox"/>

ΠΕΡΙΓΡΑΦΗ ΤΟΥ ΣΚΑΦΟΥΣ

Αριθμός αναγνώρισης μοντέλου σκάφους, ξεκινώντας από: U | S | - | Y | A | M | A | 1 | 0 | 0 | 1 | B | 2 | 1 | 2

Κατηγορία σχεδιασμού: C D

Όνομα μοντέλου / Εμπορικό όνομα: FB1800A-L / FX Cruiser HO, FB1800-L / FX HO

ΠΕΡΙΓΡΑΦΗ ΤΟΥ ΚΙΝΗΤΗΡΑ

Τύπος κινητήρα:	Τύπος καυσίμου:	Κύκλος καύσης:
<input checked="" type="checkbox"/> Κινητήρας PWC	<input checked="" type="checkbox"/> Βενζινοκινητήρας	<input checked="" type="checkbox"/> τετράχρονος

ΣΤΟΙΧΕΙΑ ΑΝΑΓΝΩΡΙΣΗΣ ΚΙΝΗΤΗΡΑ ΠΟΥ ΚΑΛΥΠΤΟΝΤΑΙ ΑΠΟ ΤΗΝ ΠΑΡΟΥΣΑ ΔΗΛΩΣΗ ΣΥΜΜΟΡΦΩΣΗΣ

Όνομα μοντέλου κινητήρα	Αριθμός πιστοποιητικού εξέτασης τύπου ΕΚ	Επωνυμία / Αρ. αναγνώρισης κοινοποιημένου φορέα
6CR	SNCH*92/25*2003/44*0044*00	SNCH / 0499

ΟΥΣΙΩΔΕΙΣ ΑΠΑΙΤΗΣΕΙΣ

Ουσιώδεις απαιτήσεις	πρότυπα	άλλο κανονιστικό έγγραφο/μέθοδος	τεχνικός φάκελος	Παρακαλώ παραθέστε περισσότερες λεπτομέρειες (* = υποχρεωτικό πρότυπο)
I.A σχεδίαση και κατασκευή	<input checked="" type="checkbox"/>	<input type="checkbox"/>	<input checked="" type="checkbox"/>	EN ISO 13590
I.B εκπομπές καυσαερίων	<input checked="" type="checkbox"/> *	<input type="checkbox"/>	<input checked="" type="checkbox"/>	*EN ISO 8178-1
I.C εκπομπές θορύβου	<input checked="" type="checkbox"/> *	<input type="checkbox"/>	<input checked="" type="checkbox"/>	*EN ISO 14509

Η παρούσα δήλωση συμμόρφωσης αποτελεί αποκλειστική ευθύνη του κατασκευαστή του PWC. Δηλώνω εκ μέρους του κατασκευαστή του PWC ότι το μοντέλο του σκάφους και ο ή ο κινητήρας που αναφέρονται πιο πάνω συμμορφώνονται προς όλες τις ισχύουσες ουσιώδεις απαιτήσεις με τον τρόπο που έχει οριστεί καθώς και με τον ή τους τύπους για τον ή τους οποίους έχουν εκδοθεί το ή τα ανωτέρω πιστοποιητικά εξέτασης τύπου ΕΚ.

Όνομα / τίτλος: H. Yamaji / Πρόεδρος της YAMAHA MOTOR EUROPE N.V.

(ταύτ ότητα του ατόμου που είναι ενταχμένο να υπογράψει εκ μέρους του κατασκευαστή του κινητήρα ή του εξουσιοδοτημένου αντιπροσώπου του)

Υπογραφή και τίτλος:

(ή ισοδύναμη σήμανση)

Ημερομηνία και τόπος της δημοσίευσης: 1η / Φεβρουάριος / 2012, Schiphol-Rijk, Ολλανδία

Σημαντικές πληροφορίες εγχειριδίου

RJU30192


Προς τον ιδιοκτήτη/χειριστή

Συγχαρητήρια για την επιλογή του υδροσκάφους Yamaha.

Στο παρόν εγχειρίδιο ιδιοκτήτη/χειριστή θα βρείτε τις απαραίτητες πληροφορίες για τη σωστή λειτουργία, συντήρηση και φροντίδα του υδροσκάφους σας. Αν έχετε απορίες σχετικά με τη λειτουργία ή τη συντήρηση του υδροσκάφους σας, συμβουλευτείτε έναν αντιπρόσωπο της Yamaha.

Το παρόν εγχειρίδιο δεν αποτελεί εκπαιδευτικό βοήθημα για την ασφάλεια εν πλω ή τη ναυτική τέχνη. Αν πρόκειται για το πρώτο σας υδροσκάφος ή αν δεν είστε εξοικειωμένοι με το συγκεκριμένο τύπο υδροσκάφους, τότε για την καλύτερη δυνατή άνεση και την ασφάλειά σας, συνιστάται να λάβετε την κατάλληλη εκπαίδευση ή να εξασκηθείτε δεόντως πριν το χειριστείτε μόνοι σας. Επιπλέον, ο αντιπρόσωπος της Yamaha ή κάποιος ναυτικός όμιλος μπορεί να σας προτείνει κάποιες σχολές ή κατάλληλους εκπαιδευτές στην περιοχή σας.

Στο παρόν εγχειρίδιο, οι πληροφορίες διακρίνονται με τους παρακάτω τρόπους ανάλογα με τη σημασία τους:

 Αυτό είναι ένα προειδοποιητικό σύμβολο ασφάλειας. Χρησιμοποιείται για να σας προειδοποιεί για πιθανούς κινδύνους τραυματισμού. Να συμμορφώνεστε προς όλα τα μηνύματα ασφάλειας που ακολουθούν το σύμβολο αυτό, έτσι ώστε να αποφύγετε πιθανό τραυματισμό ή θάνατο.

RWJ00071

ΠΡΟΕΙΔΟΠΟΙΗΣΗ

Ο όρος ΠΡΟΕΙΔΟΠΟΙΗΣΗ υποδεικνύει μια επικίνδυνη κατάσταση η οποία, εάν δεν αποφευχθεί, μπορεί να οδηγήσει σε θάνατο ή σοβαρό τραυματισμό.

RCJ00091

ΠΡΟΣΟΧΗ

Ο όρος ΠΡΟΣΟΧΗ υποδεικνύει ότι θα πρέπει να ληφθούν ειδικές προφυλάξεις ώστε να αποφευχθεί η πρόκληση ζημιάς στο υδροσκάφος ή σε άλλα αντικείμενα.

ΣΗΜΕΙΩΣΗ:

Ο όρος ΣΗΜΕΙΩΣΗ παρέχει σημαντικές πληροφορίες για τη διευκόλυνση ή την εξεζητήση μιας διαδικασίας.

Σημαντικές πληροφορίες εγχειριδίου

RJU40410

Λόγω της πολιτικής που εφαρμόζει η Yamaha σχετικά με τη συνεχή βελτίωση των προϊόντων της, το προϊόν αυτό μπορεί να μην αντιστοιχεί απόλυτα με όσα περιγράφονται στο εγχειρίδιο ιδιοκτήτη/χειριστή. Οι προδιαγραφές υπόκεινται σε τροποποιήσεις χωρίς προειδοποίηση.

Το παρόν εγχειρίδιο θα πρέπει να θεωρείται αναπόσπαστο μέρος αυτού του υδροσκάφους και, σε περίπτωση πώλησης του τελευταίου, θα πρέπει να παραδίδεται στο νέο ιδιοκτήτη.

RJU30232

**WaveRunner FX HO/FX Cruiser HO
ΕΓΧΕΙΡΙΔΙΟ ΙΔΙΟΚΤΗΤΗ/ΧΕΙΡΙΣΤΗ**

©2011 - Yamaha Motor Co., Ltd.

1η Έκδοση, Δεκέμβριος 2011

**Με την επιφύλαξη παντός νόμιμου
δικαιώματος.**

**Απαγορεύεται ρητώς κάθε ανατύπωση
ή μη εγκεκριμένη χρήση χωρίς
τη γραπτή έγκριση της
Yamaha Motor Co., Ltd.
Εκτυλώθηκε στις Η.Π.Α.**

Πίνακας περιεχομένων

Γενικές και σημαντικές ετικέτες	1	Τιμόνι ρυθμιζόμενο ως προς την κλίση	32
Αριθμοί αναγνώρισης	1	Στόμιο εξόδου νερού ψύξης	33
Αριθμός κινητήρα (Α.Κ.)	1	Διαχωριστής νερού	33
Αριθμός αναγνώρισης σκάφους (CIN)	1		
Αριθμός σειράς κινητήρα	1		
Ετικέτα ημερομηνίας κατασκευής	2		
Πληροφορίες μοντέλου	2	Λειτουργία υδροσκάφους	35
Πινακίδα κατασκευαστή	2	Λειτουργίες χειρισμού του υδροσκάφους	35
Σημαντικές ετικέτες	4	Σύστημα αλλαγής πορείας	35
Προειδοποιητικές ετικέτες	5	Σύστημα ταχείας αλλαγής ζυγοστάθμισης (Q.S.T.S.)	36
Άλλες ετικέτες	9	Καταστάσεις λειτουργίας του υδροσκάφους	38
		Λειτουργία χαμηλών στροφών	38
Πληροφορίες για την ασφάλεια	11	Λειτουργία Χωρίς απόνερα	39
Περιορισμοί σχετικά με τη δυνατότητα χειρισμού του υδροσκάφους	11	Υποβοήθηση πλευσης	40
Περιορισμοί πλευσης	12	Λειτουργία οργάνων	43
Απαιτήσεις λειτουργίας	14	Ταμπλό πολλαπλών λειτουργιών	43
Συνιστώμενος εξοπλισμός	16	Αναλογικό ταχύμετρο/στροφόμετρο	43
Πληροφορίες για επικίνδυνες καταστάσεις	17	Οθόνη πληροφοριών	44
Χαρακτηριστικά του υδροσκάφους ...	17	Λειτουργία του εξοπλισμού	50
Θαλάσσιο σκι	19	Εξοπλισμός	50
Κανόνες ασφαλούς ναυσιπλοΐας	21	Καθίσματα	50
Διασκεδάστε με το υδροσκάφος σας υπεύθυνα	21	Χειρολαβή	51
		Χειρολαβή επανεπιβίβασης	52
Περιγραφή	23	Σκαλοπάτι επανεπιβίβασης	52
Γλωσσάριο υδροσκάφους	23	Δακτύλιος πρόσδεσης	52
Θέση βασικών εξαρτημάτων	24	Δακτύλιος πρύμνης	53
		Δέστρα	53
Χειρισμός λειτουργιών ελέγχου	28	Ανυψούμενες δέστρες (FX Cruiser HO)	53
Λειτουργίες ελέγχου του υδροσκάφους	28	Σκευοθήκες	54
Τηλεχειριστήριο	28	Θήκη και καπάκι πυροσβεστήρα	58
Σύστημα Προστασίας της Yamaha	29	Απαιτήσεις λειτουργίας και χειρισμού	60
Διακόπτης σταματήματος κινητήρα	30	Απαιτήσεις ως προς το καύσιμο	60
Διακόπτης ασφαλείας κινητήρα	30	Καύσιμο	60
Διακόπτης εκκίνησης	30	Απαιτήσεις ως προς το λάδι του κινητήρα	62
Χειρόκασο	31	Λάδι κινητήρα	62
Σύστημα πηδαλιουχίας	31		

Πίνακας περιεχομένων

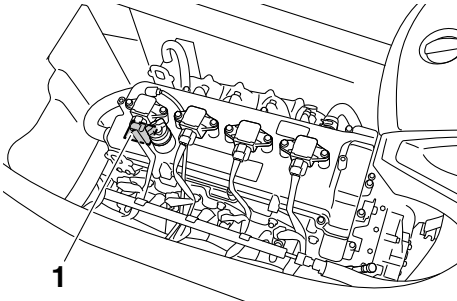
Αποστράγγιση των σεντινόνερων	64	Φροντίδα και αποθήκευση.....	92
Αποστράγγιση των σεντινόνερων στην		Φροντίδα μετά τη λειτουργία	92
ξηρά	64	Έκπλυση των αγωγών νερού ψύξης	92
Αποστράγγιση των σεντινόνερων στο		Καθαρισμός του υδροσκάφους	93
νερό	64	Φροντίδα μπαταρίας	93
Μεταφορά με τρέιλερ	65	Μακροχρόνια αποθήκευση	96
		Καθαρισμός	96
Λειτουργία την πρώτη φορά.....	66	Λίπανση	96
Στρώσιμο κινητήρα	66	Έλεγχος για σκουριά	97
		Συντήρηση.....	98
Ελεγχoi πριν απο τη λειτουργία.....	67	Συντήρηση	98
Λίστα ελέγχων πριν από τη		Κιτ εργαλείων	98
λειτουργία	67	Αφαίρεση και τοποθέτηση του	
Σημεία ελέγχου πριν από τη		καλύμματος του κινητήρα	98
λειτουργία	69	Πίνακας περιοδικής συντήρησης	100
Έλεγχoi πριν από την καθέλκυση	69	Λάδι κινητήρα και φίλτρο λαδιού	101
Έλεγχoi μετά την καθέλκυση	76		
Λειτουργία.....	78	Τεχνικά χαρακτηριστικά.....	102
Χειρισμός του υδροσκάφους	78	Τεχνικά χαρακτηριστικά	102
Γνωρίστε το υδροσκάφος σας	78		
Εκμάθηση χειρισμού του		Επίλυση προβλημάτων.....	103
υδροσκάφους	78	Αντιμετώπιση προβλημάτων	103
Θέση καθίσματος	79	Πίνακας αντιμετώπισης	
Καθέλκυση του υδροσκάφους	79	προβλημάτων	103
Εκκίνηση του κινητήρα στο νερό	79	Έκτακτες επεμβάσεις	107
Σταμάτημα του κινητήρα	80	Καθαρισμός του στομίου εισροής	
Αποβίβαση από το υδροσκάφος	80	νερού εκτόξευσης και της	
Χειρισμός του υδροσκάφους	81	περωτής	107
Στροφή του υδροσκάφους	81	Φόρτιση μπαταρίας με καλώδια από	
Σταμάτημα του υδροσκάφους	83	άλλη μπαταρία	108
Χειρισμός του υδροσκάφους στη θέση		Αντικατάσταση των ασφαλειών	109
αναστροφής ή στην ουδέτερη θέση ...	84	Αντικατάσταση ασφάλειας αντλίας	
Επιβίβαση στο υδροσκάφος	85	σεντίνας	110
Ξεκίνηση	88	Ρυμούλκηση του υδροσκάφους	111
Ανατροπή υδροσκάφους	89	Βύθιση του υδροσκάφους	112
Προσάραξη και πρόσδεση του			
υδροσκάφους	90		
Λειτουργία σε περιοχές με φύκια	91		
Αφού βγάλετε το υδροσκάφος από το			
νερό	91		

Γενικές και σημαντικές ετικέτες

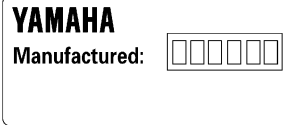
RJU42030

Ετικέτα ημερομηνίας κατασκευής

Η ετικέτα αυτή είναι κολλημένη στην κορυφή της κυλινδροκεφαλής. (Βλ. σελίδα 50 για τις διαδικασίες αφαίρεσης και τοποθέτησης των καθισμάτων και στη σελίδα 98 για τις διαδικασίες αφαίρεσης και τοποθέτησης του καλύμματος κινητήρα.)



1 Θέση ετικέτας ημερομηνίας κατασκευής



RJU30320

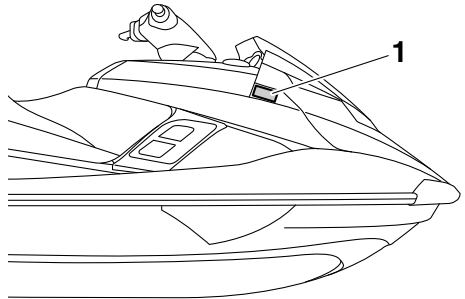
Πληροφορίες μοντέλου

RJU30331

Πινακίδα κατασκευαστή

Τα υδροσκάφη που φέρουν αυτήν την πινακίδα, σημαίνει ότι συμμορφώνονται με κάποια τμήματα της οδηγίας του Ευρωπαϊκού Κοινοβουλίου περί μηχανημάτων.

Μέρος των πληροφοριών δίνεται στην πινακίδα του κατασκευαστή που τοποθετείται στο σκάφος. Η πλήρης εξήγηση αυτών των πληροφοριών παρέχεται στις σχετικές ενότητες του παρόντος εγχειριδίου.





1 Θέση για το πινακιδάκι κατασκευαστή

YAMAHA MOTOR CO., LTD.

BOAT DESIGN CATEGORY : C
MAXIMUM CAPACITIES

Max.  3

Max.  +  = 240kg (530 lbs)



Κατηγορία σχεδιασμού αυτού του προσωπικού υδροσκάφους (jet ski): C

Κατηγορία C:

Αυτό το υδροσκάφος έχει σχεδιαστεί για χρήση με ανέμους έντασης μέχρι και 6 Μποφόρ και με αντίστοιχα ύψη κυμάτων (αντιπροσωπευτικό ύψος κύματος έως 2 m (6.56 ft) - δείτε την παρακάτω ΣΗΜΕΙΩΣΗ). Οι συνθήκες αυτές ενδέχεται να αντιμετωπιστούν σε εκτεθειμένα

Γενικές και σημαντικές ετικέτες

εσωτερικά ύδατα, σε εκβολές ποταμών και σε παράκτια ύδατα με μέτριες καιρικές συνθήκες.

ΣΗΜΕΙΩΣΗ:

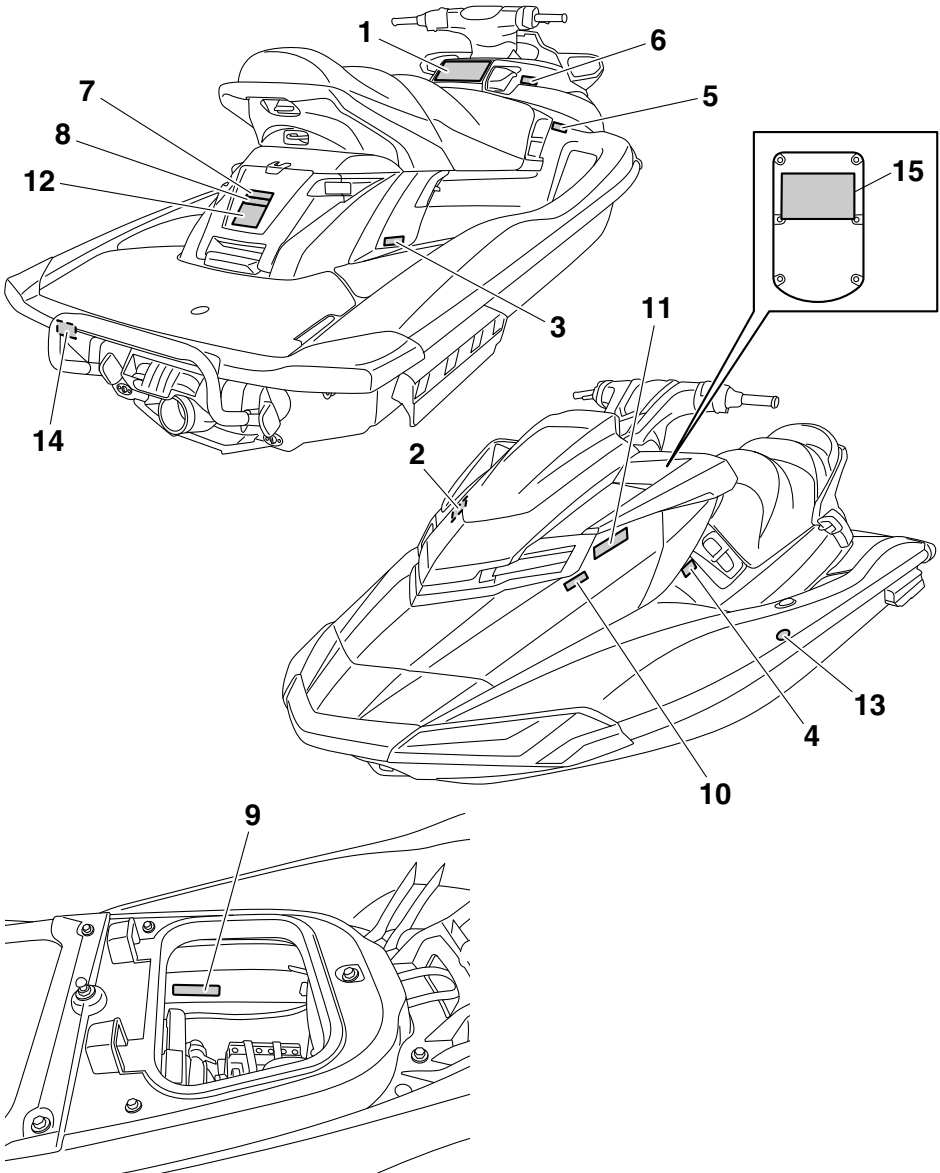
Ως αντιπροσωπευτικό ύψος κύματος ορίζεται το μέσο ύψος του υψηλότερου ενός τρίτου των κυμάτων, που αντιστοιχεί στο ύψος κύματος που μπορεί να υπολογίσει κατά προσέγγιση ένας έμπειρος παρατηρητής. Ωστόσο, το ύψος ορισμένων κυμάτων ενδέχεται να είναι διπλάσιο από αυτό.

Γενικές και σημαντικές ετικέτες

RJU30452

Σημαντικές ετικέτες

Διαβάστε τις ακόλουθες ετικέτες πριν χρησιμοποιήσετε αυτό το υδροσκάφος. Αν έχετε ερωτήσεις, συμβουλευτείτε έναν αντιπρόσωπο της Yamaha.



Γενικές και σημαντικές ετικέτες

RJU35913

Προειδοποιητικές ετικέτες

Εάν κάποια από αυτές τις ετικέτες φθαρεί ή χαθεί, επικοινωνήστε με τον αντιπρόσωπο της Yamaha για την αντικατάστασή της.

1

⚠ WARNING

To reduce the risk of **SEVERE INJURY** or **DEATH**:

WEAR A PERSONAL FLOTATION DEVICE (PFD). All riders must wear an authority-approved PFD that is suitable for personal watercraft (PWC) use.

WEAR PROTECTIVE CLOTHING. Severe internal injuries can occur if water is forced into body cavities as a result of falling into water or being near jet thrust nozzle. Normal swimwear does not adequately protect against forceful water entry into rectum or vagina. All riders must wear a wet suit bottom or clothing that provides equivalent protection (See Owner's Manual).


Footwear, gloves and, goggles/glasses are recommended.

KNOW BOATING LAWS. Yamaha Motor Co., Ltd. recommends a minimum operator age of 16 years old. Know the operator age and training requirements for your state. A boating safety course is recommended and may be required in your state.

ATTACH ENGINE SHUT-OFF CORD (LANYARD) to wrist and keep it free from handlebars so that engine stops if operator falls off. After riding, remove cord from PWC to avoid unauthorized use by children or others.

RIDE WITHIN YOUR LIMITS AND AVOID AGGRESSIVE MANEUVERS to reduce the risk of loss of control, ejection, and collision. This is a high performance boat - not a toy. Sharp turns or jumping wakes or waves can increase the risk of back/spinal injury (paralysis), facial injuries, and broken legs, ankles, and other bones.
Do not jump wakes or waves.

DO NOT APPLY THROTTLE WHEN ANYONE IS AT REAR OF PWC-turn engine off or keep engine at idle. Water and/or debris exiting jet thrust nozzle can cause severe injury.



PFD
Wet Suit Bottom

⚠ WARNING

KEEP AWAY FROM INTAKE GRATE while engine is on. Items such as long hair, loose clothing, or PFD straps can become entangled in moving parts resulting in severe injury or drowning.

NEVER RIDE AFTER CONSUMING DRUGS OR ALCOHOL.

Collisions result in more **INJURIES AND DEATHS** than any other type of accident for personal watercraft (PWC).

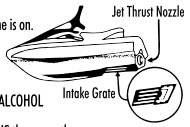
TO AVOID COLLISIONS:
SCAN CONSTANTLY for people, objects, and other watercraft. Be alert for conditions that limit your visibility or block your vision of others.

OPERATE DEFENSIVELY at safe speeds and keep a safe distance away from people, objects, and other watercraft.

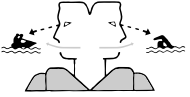
- Do not follow directly behind PWCs or other boats.
- Do not go near others to spray or splash them with water.
- Avoid sharp turns or other maneuvers that make it hard for others to avoid you or understand where you are going.
- Avoid areas with submerged objects or shallow water.

TAKE EARLY ACTION to avoid collisions. Remember, PWCs and other boats do not have brakes.

DO NOT RELEASE THROTTLE WHEN TRYING TO STEER away from objects - you need throttle to steer. Always check throttle and steering controls for proper operation before starting PWC. Follow navigation rules and state/province and local laws that apply to PWCs. See Owner's Manual for more information.



Jet Thrust Nozzle
Intake Grate



READ AND FOLLOW OWNER'S MANUAL.

YAMAHA

F2S-U41B1-10

2

⚠ AVERTISSEMENT

Afin de limiter les risques de BLESSURES GRAVES, voire MORTELLES: PORTER UN GILET DE SAUVETAGE. Tout utilisateur doit porter un gilet de sauvetage homologué pour les scooters des mers. PORTER DES VÊTEMENTS PROTÉCTEURS. Le choc infligé par la pénétration forcée d'eau dans les orifices corporels lors d'une chute ou lors du contact avec le jet d'eau de la pompe risque de provoquer des lésions graves. Le port d'un simple maillot de bain ne constitue pas une protection adéquate contre la puissance de pénétration de l'eau dans le rectum et/ou le vagin. Tout utilisateur doit porter le pantalon d'une tenue de plongée ou tout autre vêtement offrant une protection semblable. (Voir le manuel d'utilisation.) Le port de chaussures, de gants et de lunettes de plongée est recommandé. CONNAÎTRE LES LOIS DE NAVIGATION. La Yamaha Motor Co., Ltd. recommande la limite d'âge de pilotage de 16 ans. Vérifier l'âge du pilote ainsi que les exigences quant à l'âge prévues par la législation locale. Il est préférable, et parfois requis par certaines législations, de suivre un cours de sécurité maritime. ATTACHER LA LANIÈRE DE L'INTERRUPTEUR D'ARRÊT DU MOTEUR au poignet et l'éloigner du guidon afin que le moteur se coupe bien en cas de chute. Après utilisation, retirer la lanière du scooter afin de prévenir toute utilisation par des enfants ou des personnes non-autorisées.



YAMAHA

F1B-U41B1-21

3

⚠ AVERTISSEMENT

Afin de limiter les risques de BLESSURES GRAVES, voire MORTELLES:

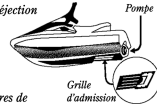
RESPECTER SES LIMITES ET ÉVITER LES MANŒUVRES BRUTALES afin de limiter tout risque de perte de contrôle, d'éjection et de collision. Il s'agit d'un véhicule à hautes performances et pas d'un jouet. Des virées brusques ou le saut de sillages ou de vagues accroît le risque de blessures au dos, voire de paralysie, de blessures au visage et de fractures diverses. **Ne jamais sauter** des sillages ni des vagues.

NE PAS DONNER DES GAZ LORSQUE QUELQU'UN SE TROUVE DERRIÈRE LE VÉHICULE: couper le moteur ou laisser tourner au ralenti. Eau et/ou débris projetés par la pompe pourraient causer des blessures graves.

NE PAS S'APPROCHER DE LA GRILLE D'ADMISSION lorsque le moteur tourne. Cheveux longs, vêtements amples ou lanières de gilet de sauvetage risquent d'être happés, ce qui pourrait provoquer des blessures, ou même une noyade.

NE JAMAIS PILOTER APRÈS AVOIR ABSORBÉ DE L'ALCOOL, DES DROGUES OU CERTAINS MÉDICAMENTS.

LIRE ET RESPECTER LES INSTRUCTIONS DONNÉES DANS LE MANUEL D'UTILISATION.



YAMAHA

F1B-U41B1-31

4

⚠ AVERTISSEMENT

Les collisions sont la cause principale des BLESSURES ET DÉCÈS

d'utilisateurs de scooter des mers. **POUR ÉVITER LES COLLISIONS: ÊTRE CONSTAMMENT à l'affût de personnes, d'objets et d'autres bateaux. Être conscient des conditions limitant sa visibilité ou celle des autres embarcations.**

PILOTER AVEC PRUDENCE à des vitesses raisonnables et garder une distance de sécurité entre le scooter et toute personne, objet et embarcation.

- Ne pas suivre une autre embarcation de trop près.
- Ne pas se rapprocher d'autrui en vue de l'éclabousser
- Éviter les virages brusques ou toute manœuvre qui risque de mettre un autre pilote en danger ou qui l'empêche de pouvoir déterminer clairement la direction que l'on prend.
- Éviter les endroits où flottent des objets et les eaux peu profondes.

REAGIR RAPIDEMENT en vue d'éviter les collisions. Garder à l'esprit que les bateaux n'ont pas de freins.

NE PAS LÂCHER LES GAZ LORSQUE L'ON ESSAIE DE S'ÉLOIGNER d'objets-une poussée est nécessaire à la direction du scooter des mers. Toujours s'assurer avant le départ que l'accélérateur et la direction fonctionnent correctement. Suivre les lois de navigation ainsi que les législations nationales, provinciales et locales concernant les scooters des mers.

Voir le manuel d'utilisation pour plus d'informations.

YAMAHA

F1B-U41B2-01

Γενικές και σημαντικές ετικέτες

5

⚠ WARNING	⚠ AVERTISSEMENT
<p>Gasoline is highly flammable and explosive. A fire or explosion could cause severe injury or death. Shut engine off. Refuel in well ventilated area away from flames or sparks. Do not smoke. Avoid spilling gasoline. Wipe up spilled gasoline immediately. Remove all seats to ventilate fuel vapors from engine compartment before starting engine. Do not start engine if there is a fuel leak or a loose electrical connection.</p>	<p><i>L'essence est très inflammable et explosible. Un incendie ou une explosion risquent de provoquer des blessures graves, voire mortelles. Couper le moteur. Faire le plein dans un endroit bien aéré et éloigné de toute flamme ou étincelle. Ne pas fumer. Éviter de renverser de l'essence. Essayer immédiatement toute coulure d'essence. Déposer les sièges pour évacuer les vapeurs d'essence du compartiment du moteur avant de mettre le moteur en marche. Ne jamais mettre le moteur en marche en cas de fuite d'essence ou si un branchement électrique est desserré.</i></p>
REGULAR UNLEADED GASOLINE ONLY	ESSENCE NORMALE SANS PLOMB UNIQUEMENT

F1S-U415B-11

6

⚠ WARNING
REVERSE SHIFT LEVER OPERATION:
<ul style="list-style-type: none">• Shift only while engine is idling or off.• Reverse is for low speed maneuvering only.• Do not use reverse function to slow down or stop PWC as it could cause you to lose control, be ejected, or impact handlebars.• Make sure that there are no obstacles or people behind you before shifting to reverse.
⚠ AVERTISSEMENT
FONCTIONNEMENT DU LEVIER D'INVERSION DE MARCHÉ:
<ul style="list-style-type: none">• Inverser la marche uniquement lorsque le moteur tourne au ralenti ou lorsqu'il est coupé.• La marche arrière est destinée exclusivement aux manœuvres à vitesse réduite.• Ne pas sélectionner la marche arrière en vue de ralentir ou d'arrêter le scooter des mers, car il y a risque de perte de contrôle, d'éjection ou de heurt sur le guidon.• S'assurer qu'il n'y a ni obstacle ni personne derrière le scooter avant d'engager la marche arrière.

F0V-U41D5-31

7

⚠ WARNING
<p>Do not use cleat or grips to lift PWC. PWC could fall, which could result in severe injury.</p>
⚠ AVERTISSEMENT
<p>Ne pas soulever le scooter à l'aide du taquet ou des poignées. Le scooter pourrait tomber et provoquer des blessures graves.</p>

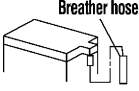
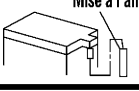
(F1S-U41E1-11)

8

⚠ WARNING
<ul style="list-style-type: none">• Severe internal injuries can occur if water is forced into body cavities as a result of being near jet thrust nozzle.• Wear a wetsuit bottom or clothing that provides equivalent protection.• Do not board PWC if operator is applying throttle.
⚠ AVERTISSEMENT
<ul style="list-style-type: none">• Le choc infligé par la pénétration forcée d'eau dans les orifices corporels lors du contact avec le jet de la pompe risque de provoquer des lésions graves.• Porter le pantalon d'une tenue de plongée ou tout autre vêtement offrant une protection semblable.• Ne pas embarquer lorsque la pilote donne des gaz.

(F1S-U41E1-11)

9

⚠ WARNING	
<p>Be sure to connect breather hose to battery. Fire or explosion could result if not connected properly.</p>	
⚠ AVERTISSEMENT	
<p>Bien veiller à brancher la durit de mise à l'air à la batterie. Un mauvais branchement risque d'être à l'origine d'un incendie ou d'une explosion.</p>	
<p>YAMAHA</p>	

F0V-U41DB-12

10

⚠ AVERTISSEMENT	
APPLICABLE POUR LA FRANCE SEULEMENT	
<ul style="list-style-type: none">• <i>En France : permis de conduire et immatriculation obligatoire.</i>• <i>Navigation en mer autorisée entre 300 mètres et 2 milles nautique.</i>• <i>Entre 0 et 300 mètres, se référer aux instructions nautiques locales affichées. Sinon, règle générale : vitesse maxi 5 noeuds (9Km/h) dans cette zone.</i>• <i>Utiliser les chenaux obligatoires de sortie lorsqu'ils existent.</i>• <i>Respecter les règles de priorité.</i>• <i>Gilet de sauvetage obligatoire-Fusée et bout de remorquage à bord.</i>• <i>Ne jamais conduire sous l'influence de l'alcool ou de drogues.</i>• <i>Consulter la météo avant de sortir en mer.</i>• <i>Une conduite responsable et un contrôle quotidien de votre machine suivant le manuel d'entretien YAMAHA seront garants de votre sécurité.</i>	
<p>YAMAHA</p>	

GP8-U418H-01

Γενικές και σημαντικές ετικέτες

RJU36261

Άλλες ετικέτες

11

**FIRE EXTINGUISHER CONTAINER
COMPARTIMENT DE L'EXTINCTEUR**

F1B-U41F5-21

12

**RATED PERSON CAPACITY: 3
MAXIMUM LOAD: 240 kg (530 lb)
CAPACITÉ MAXIMALE: 3 personnes
CHARGE MAXIMALE: 240 kg(530 lb)**

(F1S-U41E1-11)

13



Γενικές και σημαντικές ετικέτες

Η ετικέτα που ακολουθεί επισημαίνει τη σωστή φορά επαναφοράς ενός αναποδογυρισμένου υδροσκάφους σε όρθια θέση.

14

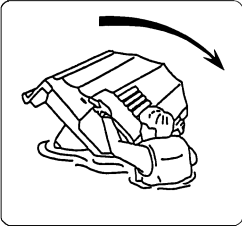
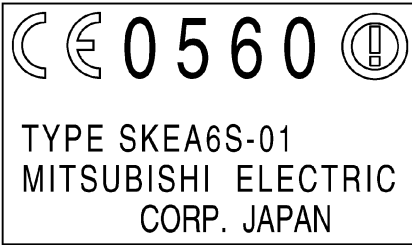


FIG-U418F-00

Η παρακάτω σήμανση CE βρίσκεται στην πίσω πλευρά του τηλεχειριστηρίου.

15



⚠ Πληροφορίες για την ασφάλεια

RJU30682

Η ασφαλής χρήση και λειτουργία αυτού του υδροσκάφους εξαρτάται από τη χρήση των κατάλληλων τεχνικών, καθώς και από την κοινή λογική, τη σωστή κρίση και την εμπειρία του χειριστή. Πριν χρησιμοποιήσετε αυτό το υδροσκάφος, βεβαιωθείτε ότι η τοπική νομοθεσία, οι συμπληρωματικοί νόμοι και οι κανονισμοί επιτρέπουν τη χρήση του. Η χρήση του πρέπει να γίνεται πάντοτε σε πλήρη συμμόρφωση με όποιες απαιτήσεις και περιορισμούς ισχύουν. Κάθε χειριστής πρέπει να γνωρίζει τα παρακάτω πριν χρησιμοποιήσει το υδροσκάφος.

- Πριν χρησιμοποιήσετε το υδροσκάφος, διαβάστε το παρόν εγχειρίδιο ιδιοκτήτη/χειριστή, τον Οδηγό Πρακτικής Εξάσκησης Πλεύσης, την καρτέλα με τις Οδηγίες πλεύσης και όλες τις ετικέτες που υπάρχουν στο υδροσκάφος. Αυτές οι πληροφορίες θα σας βοηθήσουν να κατανοήσετε καλύτερα το υδροσκάφος και τη λειτουργία του.
- Μην επιτρέπετε ποτέ σε κανέναν να χρησιμοποιήσει αυτό το υδροσκάφος αν δεν έχει διαβάσει το παρόν εγχειρίδιο ιδιοκτήτη/χειριστή, τον Οδηγό Πρακτικής Εξάσκησης Πλεύσης, την καρτέλα με τις Οδηγίες πλεύσης και όλες τις ετικέτες.

RJU30740

Περιορισμοί σχετικά με τη δυνατότητα χειρισμού του υδροσκάφους

- Η Yamaha συνιστά ο χειριστής να είναι τουλάχιστον 16 ετών.
Η χρήση από ανήλικους πρέπει να γίνεται υπό την επιτήρηση ενηλίκων.
Θα πρέπει να είστε ενήμερος για τις τοπικές απαιτήσεις ως προς την ηλικία του χειριστή και την απαιτούμενη εκπαίδευση.
- Αυτό το υδροσκάφος έχει σχεδιαστεί για να μεταφέρει το χειριστή και μέχρι 2 συνεπιβάτες. Μην υπερβαίνετε ποτέ το μέγιστο όριο φορτίου και μην επιτρέπετε σε περισσότερα από 3 άτομα (ή 2 άτομα, εάν έλκετε κάποιο σκιέρ) να ανεβούν στο υδροσκάφος.



Μέγιστο φορτίο:
240 kg (530 lb)
Υποδεικνύει το συνολικό βάρος του φορτίου, του χειριστή και των συνεπιβατών.

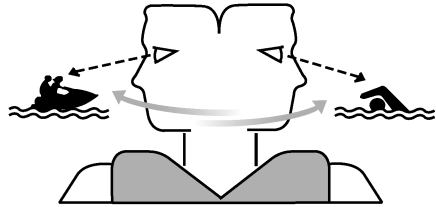
- Μην προσπαθήσετε να χειριστείτε το υδροσκάφος έχοντας συνεπιβάτες, εάν δεν έχετε κάνει πρώτα αρκετή εξάσκηση μόνος σας και έχετε αποκτήσει σημαντική εμπειρία. Ο χειρισμός του υδροσκάφους με συνεπιβάτες απαιτεί μεγαλύτερη επιδεξιότητα. Αφιερώστε τον απαιτούμενο χρόνο για να εξοικειωθείτε με τα χαρακτηριστικά χειρισμού του υδροσκάφους

πριν δοκιμάσετε οποιουδήποτε δύσκολους ελιγμούς.

RJU30761

Περιορισμοί πλεύσης

- Ελέγχετε συνεχώς εάν υπάρχουν άτομα, αντικείμενα ή άλλα υδροσκάφη γύρω σας. Να είστε σε ετοιμότητα για τυχόν συνθήκες που καθιστούν δυσδιάκριτη την παρουσία σας ή που σας εμποδίζουν να δείτε τους άλλους.



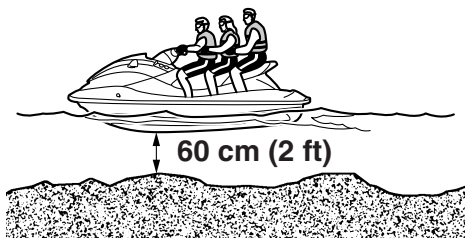
- Κινείστε αμυντικά με ταχύτητες ασφαλείας και διατηρείτε απόσταση ασφαλείας από άτομα, αντικείμενα και άλλα υδροσκάφη.
- Μην ακολουθείτε ακριβώς πίσω από άλλο υδροσκάφος ή άλλα σκάφη.
- Μην πηγαίνετε κοντά σε άλλους με σκοπό να τους πιτσιλίσετε με νερό.
- Αποφύγετε τις απότομες στροφές ή άλλους ελιγμούς που δυσκολεύουν άλλα άτομα να σας αποφύγουν ή να καταλάβουν προς τα πού πηγαίνετε.
- Αποφύγετε περιοχές με αντικείμενα κάτω από το νερό ή με ρηχά νερά.
- Ενεργήστε έγκαιρα για την αποφυγή ενδεχόμενης σύγκρουσης. Να θυμάστε ότι το υδροσκάφος και τα άλλα σκάφη δεν έχουν φρένα.
- Μην αφήνετε το χειρόγκαζο όταν προσπαθείτε να απομακρυνθείτε από κάποιο αντικείμενο—για να στρίψετε πρέπει να δώσετε γκάζι. Ελέγχετε πάντα το χειρόγκαζο και τα χειριστήρια πηδαλιουχίας προτού θέσετε σε λειτουργία το υδροσκάφος.
- Να χειρίζεστε το υδροσκάφος ανάλογα με τις ικανότητές σας και να αποφεύγετε τους

Πληροφορίες για την ασφάλεια

απότομους ελιγμούς. Με αυτό τον τρόπο, περιορίζεται ο κίνδυνος απώλειας του ελέγχου, εκτίναξης από το υδροσκάφος και σύγκρουσης.

- Αυτό είναι ένα σκάφος υψηλών επιδόσεων— δεν είναι παιχνίδι. Οι απότομες στροφές ή οι αναπηδήσεις σε απόνερα ή κύματα αυξάνουν τον κίνδυνο τραυματισμού στην πλάτη/σπονδυλική στήλη (παράλυση) ή στο πρόσωπο και κατάγματος στα πόδια, τους αστραγάλους και σε άλλα οστά. Μην εκτελείτε αναπηδήσεις σε απόνερα ή κύματα.
- Μην χειρίζεστε το υδροσκάφος σε συνθήκες θαλασσοταραχής, κακοκαιρίας ή χαμηλής ορατότητας. Αυτό μπορεί να οδηγήσει σε ατύχημα προκαλώντας τραυματισμό ή θάνατο. Να έχετε πάντα υπόψη σας την πιθανότητα αντίξοων καιρικών συνθηκών. Πληροφορηθείτε για τα δελτία καιρού και τις επικρατούσες καιρικές συνθήκες, πριν απομακρυνθείτε με το υδροσκάφος σας.
- Όπως ισχύει και σε κάθε άλλο θαλάσσιο σπορ, δεν θα πρέπει να χειρίζεστε το υδροσκάφος εάν δεν υπάρχει κάποιος άλλος κοντά σας. Εάν χειρίζεστε το υδροσκάφος σε κάποια απόσταση από την ακτή, την οποία δεν μπορείτε να διανύσετε κολυμπώντας, θα πρέπει να συνοδεύεστε από άλλο σκάφος ή υδροσκάφος. Βεβαιωθείτε, ωστόσο, ότι διατηρείτε μεταξύ σας κάποια απόσταση ασφαλείας. Είναι απλή λογική.
- Ποτέ μην πλέετε σε νερά όπου η απόσταση του κάτω μέρους του υδροσκάφους από το βυθό είναι μικρότερη από 60 cm (2 ft). Διαφορετικά, αυξάνονται οι πιθανότητες να χτυπήσετε σε

κάποιο βυθισμένο αντικείμενο, με αποτέλεσμα πιθανό τραυματισμό.



- Αυτό το υδροσκάφος δεν είναι εξοπλισμένο με τον απαιτούμενο νυχτερινό φωτισμό. Μην χειρίζεστε το υδροσκάφος μετά το ηλιοβασίλεμα ή πριν από την αυγή. Διαφορετικά, αυξάνονται οι πιθανότητες σύγκρουσης με άλλο σκάφος, με αποτέλεσμα πιθανό σοβαρό τραυματισμό ή και θάνατο.



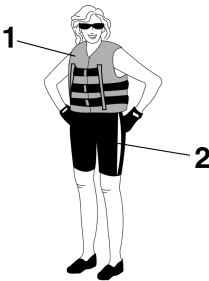
- Ακολουθείτε τους κανόνες ναυσιπλοΐας και τους κρατικούς/κατά τόπους ισχύοντες νόμους για το υδροσκάφος.

RJU30821

Απαιτήσεις λειτουργίας

- Κάθε αναβάτης πρέπει να φέρει μία ατομική συσκευή επίπλευσης (PFD), εγκεκριμένη από τις αρμόδιες αρχές και κατάλληλη για χρήση σε προσωπικά υδροσκάφη (jet ski).
- Φοράτε προστατευτικά ρούχα. Μπορεί να προκληθούν σοβαροί τραυματισμοί στην περίπτωση που εισέλθει νερό με δύναμη στις σωματικές κοιλότητες ως αποτέλεσμα μιας πτώσης ή εάν βρεθείτε κοντά στο ακροφύσιο πηδαλιουχίας.

Τα συνηθισμένα μαγιό δεν προστατεύουν επαρκώς από την βίαιη εισροή νερού στο ορθό ή στον κόλπο. Όλοι οι αναβάτες πρέπει να φορούν ελαστικό παντελόνι από στολή κατάδυσης ή κατάλληλο ένδυμα που να εξασφαλίζει ισοδύναμη προστασία. Τέτοια ρούχα μπορεί να είναι τα χοντρά, ανθεκτικά και εφαρμοστά υφάσματα ντένιμ με πυκνή ύφανση, αλλά όχι ρούχα από πολυουρεθανική ίνα (spandex) ή παρόμοια υλικά, όπως εκείνα που χρησιμοποιούνται στα παντελόνια ποδηλασίας.



- 1 PFD εγκεκριμένο από τις αρχές
- 2 Παντελόνι στολής θαλάσσης

- Συνιστάται να φοράτε προστατευτικά γυαλιά ώστε να μην ενοχλούνται τα μάτια σας από τον άνεμο, το νερό και την αντανάκλαση του ήλιου όταν χρησιμοποιείτε το υδροσκάφος. Θα πρέπει να χρησιμοποιείτε λουράκι συγκράτησης για τα γυαλιά, κατασκευασμένο από υλικό που

επιπλέει, για την περίπτωση που τα γυαλιά σας πέσουν στο νερό.

Συνιστάται να φοράτε κατάλληλα υποδήματα και γάντια.

- Πρέπει να αποφασίσετε αν θα φοράτε κράνος όταν χρησιμοποιείτε το υδροσκάφος για αναμυχή. Πρέπει να γνωρίζετε ότι το κράνος μπορεί να βοηθήσει στην προστασία σας σε κάποιους τύπους ατυχημάτων, αλλά επίσης ότι μπορεί να σας τραυματίσει σε κάποιους άλλους. Τα κράνη σχεδιάζονται με τρόπο ώστε να προστατεύουν έως ένα βαθμό το κεφάλι. Παρά το γεγονός ότι το κράνος δεν είναι σε θέση να σας προστατεύσει από κάθε πιθανή σύγκρουση που μπορεί να προβλεφθεί, ωστόσο μπορεί να μειώσει τους τραυματισμούς σε μια σύγκρουση με κάποιο σκάφος ή άλλο εμπόδιο.

Ένα κράνος μπορεί, επίσης, να αποτελέσει πιθανή πηγή κινδύνων για την ασφάλειά σας. Σε μία πτώση από το σκάφος, το κράνος μπορεί να γεμίσει με νερό (“bucketing”) και ο αυχένάς σας να υποστεί αυξημένη καταπόνηση, με πιθανό αποτέλεσμα τον στραγγαλισμό, σοβαρούς και μόνιμους τραυματισμούς του αυχένα ή ακόμα και θάνατο. Το κράνος μπορεί, επίσης, να αυξήσει τον κίνδυνο ατυχήματος εάν περιορίζει το οπτικό πεδίο ή την ακοή σας, ή εάν αποσπά την προσοχή σας ή αυξάνει την κούραση.

Για να αποφασίσετε αν τα πιθανά οφέλη που θα έχει το κράνος για την ασφάλειά σας υπερτερούν έναντι των πιθανών κινδύνων, πρέπει να λάβετε υπόψη τις συγκεκριμένες συνθήκες χρήσης του υδροσκάφους. Λάβετε υπόψη παράγοντες όπως τον περιβάλλοντα χώρο, το στυλ και τις ικανότητές σας. Σκεφθείτε, επίσης, την πιθανότητα να αντιμετωπίσετε συνθήκες αυξημένης κυκλοφορίας, καθώς και τις συνθήκες που θα επικρατούν στην επιφάνεια του νερού.

Αν αποφασίσετε να φορέσετε κράνος με βάση τις συγκεκριμένες συνθήκες, πρέπει να το

⚠ Πληροφορίες για την ασφάλεια

επιλέξετε προσεκτικά. Αν είναι εφικτό, αναζητήστε ένα κράνος σχεδιασμένο ειδικά για χρήση σε προσωπικά υδροσκάφη (jet ski). Αν πρόκειται να συναγωνιστείτε σε κάποια διοργάνωση με συγκεκριμένη διαδρομή, συμμορφωθείτε με τις απαιτήσεις του οργανισμού επικύρωσης σχετικά με τα κράνη.

- Μην χρησιμοποιείτε ποτέ το υδροσκάφος υπό την επήρεια αλκοόλ ή ναρκωτικών ουσιών.
- Για την ασφάλειά σας και τη σωστή φροντίδα του σκάφους σας, να πραγματοποιείτε πάντοτε τους προκαταρκτικούς ελέγχους που παρουσιάζονται στη σελίδα 67 πριν το χρησιμοποιήσετε.
- Ο χειριστής και οι συνεπιβάτες πρέπει να έχουν πάντοτε τα πόδια τους στο δάπεδο όταν το υδροσκάφος κινείται. Αν σηκώσετε τα πόδια σας, αυξάνεται ο κίνδυνος να χάσετε την ισορροπία σας ή να χτυπήσετε σε κάποια ξένα αντικείμενα. Μην παίρνετε μαζί σας παιδιά αν τα πόδια τους δεν φτάνουν στο δάπεδο.
- Οι συνεπιβάτες πρέπει να κρατιούνται σφικτά είτε από το άτομο που κάθεται μπροστά τους, είτε από την κατάλληλη χειρολαβή.

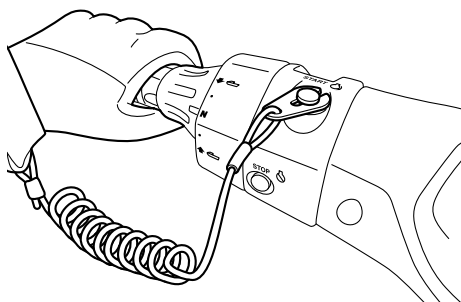


- Μην επιτρέπετε ποτέ σε συνεπιβάτη να κάθεται μπροστά από το χειριστή.
- Αν είστε έγκυος ή όχι απόλυτα υγιής, να συμβουλευέστε πάντοτε το γιατρό σας για το εάν είναι ασφαλές να χρησιμοποιήσετε αυτό το υδροσκάφος.

- Μην επιχειρείτε να τροποποιήσετε αυτό το υδροσκάφος.

Τυχόν τροποποιήσεις του υδροσκάφους σας μπορεί να μειώσουν την ασφάλεια και την αξιοπιστία του, αλλά και να κάνουν τη χρήση του επικίνδυνη ή παράνομη.

- Ο χειριστής πρέπει να δέσει το κορδόνι ασφαλείας του κινητήρα (αναδέτη) στον αριστερό του καρπό και να προσέξει να μην το μπλοκάρει στις χειρολαβές, ώστε να είναι βέβαιος ότι αν πέσει στο νερό θα σβήσει ο κινητήρας. Μετά από τη χρήση του υδροσκάφους, αφαιρέστε το κορδόνι ασφαλείας του κινητήρα (αναδέτη) από το υδροσκάφος, για να αποτρέψετε την πιθανότητα ακούσιας εκκίνησης ή μη εξουσιοδοτημένης χρήσης του υδροσκάφους από παιδιά ή άλλους.



- Να ελέγχετε προσεκτικά αν υπάρχουν κολυμβητές και να μένετε μακριά από παραλίες. Οι κολυμβητές διακρίνονται δύσκολα και μπορεί να χτυπήσετε κάποιον στο νερό.
- Να είστε πάντα σε εγρήγορση για να αποφύγετε τυχόν σύγκρουση με άλλο σκάφος. Πρέπει να θεωρείτε πάντοτε ότι εσείς έχετε την ευθύνη να αντιληφθείτε άλλα σκάφη. Οι χειριστές τους μπορεί να μην αντιληφθούν εσάς. Αν δεν σας δουν ή αν κάνουν κάποιον ελιγμό πιο γρήγορα από ό,τι περιμένουν, υπάρχει κίνδυνος σύγκρουσης.

- Να κρατάτε απόσταση ασφαλείας από άλλα σκάφη και υδροσκάφη και να προσέχετε για τυχόν ιμάντες του σκι ή πετονιές ψαρέματος. Τηρείτε τους “Κανόνες ασφαλούς πλεύσης” και μην ξεχνάτε να ελέγχετε πίσω σας πριν στρίψετε. (Βλ. “Κανόνες ασφαλούς πλεύσης” στη σελίδα 21.)

RJU30840

Συνιστώμενος εξοπλισμός

Τα παρακάτω αντικείμενα θα πρέπει να υπάρχουν πάντα επάνω στο υδροσκάφος:

- Ηχητική συσκευή σηματοδότησης
Θα πρέπει να διαθέτετε σφυρίκτρα ή άλλη συσκευή παραγωγής ήχου, την οποία χρησιμοποιείτε, προκειμένου να επισημάνετε σε άλλα σκάφη την παρουσία σας.
- Οπτικά σήματα κινδύνου
Συνιστάται πιστόλι φωτοβολιδών, το οποίο είναι εγκεκριμένο από τις αρμόδιες αρχές και φυλάσσεται σε αδιάβροχη θήκη στο υδροσκάφος σας. Μπορεί επίσης να χρησιμοποιηθεί ένας καθρέφτης για σήματα κινδύνου. Για περισσότερες πληροφορίες επικοινωνήστε με έναν αντιπρόσωπο της Yamaha.
- Ρολόι
Το ρολόι είναι χρήσιμο καθώς σας βοηθά να υπολογίσετε το χρόνο που βρίσκεστε στο υδροσκάφος.
- Σχοινί ρυμούλκησης
Το σχοινί ρυμούλκησης χρησιμοποιείται σε περίπτωση έκτακτης ανάγκης για τη ρυμούλκηση ενός ακινητοποιημένου υδροσκάφους.

Πληροφορίες για την ασφάλεια

RJU42471

Πληροφορίες για επικίνδυνες καταστάσεις

- Μην βάζετε ποτέ μπροστά τον κινητήρα, ούτε να τον αφήνετε να λειτουργεί για οποιοδήποτε χρονικό διάστημα σε κλειστό χώρο. Τα καυσαέρια από την εξάτμιση περιέχουν μονοξείδιο του άνθρακα, ένα άχρωμο, άοσμο αέριο που μπορεί να προκαλέσει απώλεια των αισθήσεων και θάνατο σε μικρό χρονικό διάστημα. Θέτετε σε λειτουργία το υδροσκάφος πάντα σε ανοιχτό χώρο.
- Μην αγγίζετε τον αποσβεστήρα θορύβου ή τον κινητήρα κατά τη διάρκεια λειτουργίας του κινητήρα ή αμέσως μόλις τον θέσετε σε λειτουργία. Η θερμοκρασία τους είναι υψηλή και μπορεί να προκαλέσουν σοβαρά εγκαύματα.
- Μην τοποθετείτε μαγνήτες ή αντικείμενα με ισχυρό μαγνητικό πεδίο κοντά στο χειρόγαζο. Κάτι τέτοιο μπορεί να επηρεάσει αρνητικά τον ηλεκτρικό μηχανισμό γκαζιού, με κίνδυνο να χάσετε τον έλεγχο. Επιπλέον, μην τοποθετείτε αντικείμενα που είναι ευαίσθητα σε μαγνητικά πεδία (δηλ. πιστωτικές κάρτες, ρολόγια κ.τ.λ.) κοντά στο χειρόγαζο.

RJU42411

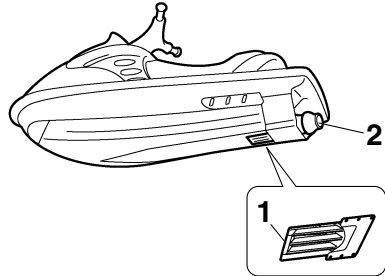
Χαρακτηριστικά του υδροσκάφους

- Το υδροσκάφος στρίβει λόγω της δύναμης προώσεως. Εάν αφήσετε εντελώς το χειρόγαζο, παράγεται ελάχιστη μόνο ωστική δύναμη. Εάν κινείστε με ταχύτητες μεγαλύτερες της συρτής, η ικανότητα κατευθύνσης χωρίς γκάζι θα μειωθεί γρήγορα. Το μοντέλο αυτό διαθέτει το Σύστημα Διαχείρισης Κινητήρα της Yamaha (YEMS), το οποίο περιλαμβάνει το σύστημα διεύθυνσης με “κλειστό γκάζι” (OTS). Το συγκεκριμένο σύστημα ενεργοποιείται στις ταχύτητες πλαναρίσματος, σε περίπτωση που επιχειρήσετε να στρίψετε το υδροσκάφος αφού αφήσετε το χειρόγαζο. Το σύστημα OTS υποβοηθά στις στροφές εφαρμόζοντας συνεχώς κάποια ωστική δύναμη, ενώ το υδροσκάφος επιβραδύνει. Ωστόσο, μπορείτε να πάρετε πιο κλειστή στροφή, εάν δώσετε γκάζι γυρνώντας τις χειρολαβές του τιμονιού. Το σύστημα OTS δεν λειτουργεί κάτω από τις ταχύτητες πλαναρίσματος ή όταν ο κινητήρας είναι σβηστός. Μόλις οι στροφές του κινητήρα μειωθούν, το υδροσκάφος θα πάγει να ανταποκρίνεται στις εντολές των χειρολαβών τιμονιού για στροφή, μέχρι να ανοίξετε ξανά το γκάζι ή να φτάσετε στην ταχύτητα συρτής. Εξασηκθείτε στις στροφές σε μια ανοιχτή περιοχή χωρίς εμπόδια, μέχρι να αποκτήσετε την απαραίτητη ικανότητα γι’ αυτόν τον ελιγμό.
- Αυτό το υδροσκάφος διαθέτει σύστημα πρόωσης με αντίδραση. Η αντλία εκτόξευσης συνδέεται απευθείας με τον κινητήρα. Αυτό σημαίνει ότι η δύναμη προώσεως παράγει μια σχετική κίνηση όταν λειτουργεί ο κινητήρας με το μοχλό αλλαγής πορείας στη θέση πρόσω ή αναστροφής. Η ουδέτερη θέση εξισορροπεί την εμπρός και την πίσω ωστική δύναμη, προκειμένου το υδροσκάφος να μην κινείται προς καμία από τις δύο κατευθύνσεις, μπορεί ωστόσο να σημειωθεί κάποια κίνηση.

⚠ Πληροφορίες για την ασφάλεια

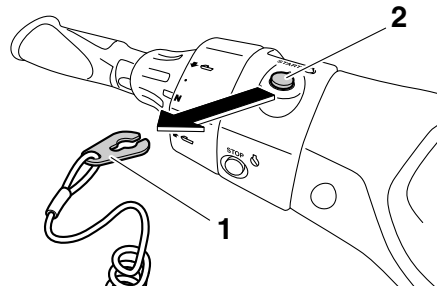
- Μην χρησιμοποιείτε τη λειτουργία όπισθεν για να επιβραδυνθείτε ή για να σταματήσετε το υδροσκάφος, καθώς έτσι μπορεί να χάσετε τον έλεγχο, να πεταχτείτε έξω από το υδροσκάφος ή να χτυπήσετε στις χειρολαβές του τιμονιού. Αυτό μπορεί να αυξήσει τον κίνδυνο τραυματισμού στην πλάτη/σπονδυλική στήλη (παράλυση) ή στο πρόσωπο και κατάγματος στα πόδια, τους αστράγαλους και σε άλλα οστά. Υπάρχει επίσης κίνδυνος να πάθει ζημιά ο μηχανισμός αλλαγής πορείας.
- Όταν ταξιδεύετε με ταχύτητα συρτής, μπορείτε να χρησιμοποιήσετε την αναστροφή για να επιβραδύνετε ή να σταματήσετε το υδροσκάφος καθώς εκτελείτε ελιγμούς με χαμηλή ταχύτητα, όπως π.χ. κατά την πρόοδεση στην αποβάθρα. Μόλις ο κινητήρας αρχίσει να λειτουργεί στο ρελαντί, βάλτε την όπισθεν και αυξήστε σιγά σιγά τις στροφές του κινητήρα. Προτού βάλετε όπισθεν, βεβαιωθείτε ότι δεν υπάρχουν άλλα άτομα ή εμπόδια πίσω σας.
- Μην πλησιάζετε τη γρίλια του στομίου εισροής νερού όταν ο κινητήρας λειτουργεί. Τα μακριά μαλλιά, τα φαρδιά ρούχα ή τα λουριά του ατομικού σωσιβίου μπορεί να πιαστούν σε κινούμενα μέρη, με αποτέλεσμα να προκληθεί σοβαρός τραυματισμός ή πνιγμός.
- Μην εισάγετε ποτέ κάποιο αντικείμενο στο ακροφύσιο πηδαλιουχίας ενώ ο κινητήρας βρίσκεται σε λειτουργία. Υπάρχει κίνδυνος σοβαρού τραυματισμού ή και θανάτου, εάν

έρθετε σε επαφή με τα περιστρεφόμενα εξαρτήματα της αντλίας εκτόξευσης.



- 1 Γρίλια στομίου εισροής νερού
- 2 Ακροφύσιο πηδαλιουχίας

- Σβήστε τον κινητήρα και βγάλτε την ασφάλεια από το διακόπτη ασφαλείας του κινητήρα πριν απομακρύνετε ακαθαρσίες ή φύκια, που μπορεί να έχουν μαζευτεί γύρω από το στόμιο εισροής του νερού εκτόξευσης.



- 1 Ασφάλεια
- 2 Διακόπτης ασφαλείας του κινητήρα

Πληροφορίες για την ασφάλεια

RJU30954

Θαλάσσιο σκι

Μπορείτε να χρησιμοποιήσετε το υδροσκάφος σας για θαλάσσιο σκι εφόσον έχει τις προδιαγραφές για να μεταφέρει τον χειριστή, τον παρατηρητή που θα ελέγχει προς τα πίσω, αλλά και τον σκιέρ (όταν δεν κάνει σκι).

Επίσης, το υδροσκάφος πρέπει να έχει μια δέστρα ειδικά σχεδιασμένη για να τραβάει τον μιάντα του σκι. Μην δένετε τον μιάντα σε κανένα άλλο σημείο.



1 Δέστρα

Είναι ευθύνη του χειριστή του υδροσκάφους να είναι σε ετοιμότητα για την ασφάλεια του σκιέρ και των άλλων προσώπων. Πρέπει να γνωρίζετε και να τηρείτε όλους τους τοπικούς κανονισμούς σχετικά με το θαλάσσιο σκι, οι οποίοι ισχύουν στην περιοχή που θα κάνετε σκι.

Ο χειριστής πρέπει να έχει επαρκή εμπειρία στη μεταφορά συνεπιβατών, πριν επιχειρήσει να τραβήξει έναν σκιέρ.

Ακολουθούν μερικά σημαντικά θέματα που πρέπει να λάβετε υπόψη για να ελαχιστοποιήσετε τους κινδύνους κατά το θαλάσσιο σκι.

- Ο σκιέρ πρέπει να φέρει μία εγκεκριμένη ατομική συσκευή επίπλευσης (PFD), κατά προτίμηση σε έντονο χρώμα για να γίνεται εύκολα αντιληπτός από τους χειριστές άλλων σκαφών.
- Ο σκιέρ πρέπει να φοράει κατάλληλη προστατευτική ενδυμασία. Μπορεί να προκληθούν σοβαροί τραυματισμοί στην

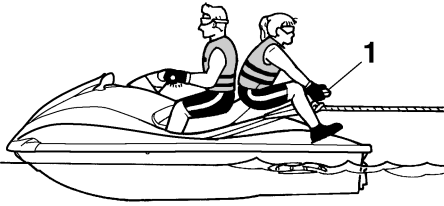
περίπτωση που εισέλθει νερό με δύναμη στις σωματικές κοιλότητες ως αποτέλεσμα μιας πτώσης στο νερό. Τα συνηθισμένα μαγιό δεν προστατεύουν επαρκώς από την βίαιη εισροή νερού στο ορθό ή στον κόλπο. Ο σκιέρ πρέπει να φοράει ελαστικό παντελόνι από στολή κατάδυσης ή κατάλληλο ένδυμα που να εξασφαλίζει ισοδύναμη προστασία.

- Στο υδροσκάφος πρέπει να υπάρχει και ένα δεύτερο άτομο (εκτός του χειριστή) που θα εκτελεί χρέη παρατηρητή. Σε πολλές περιοχές, αυτό επιβάλλεται από τη νομοθεσία. Ο χειριστής πρέπει να ρυθμίζει την ταχύτητα και την κατεύθυνση του υδροσκάφους σύμφωνα με τα σήματα που θα του δίνει ο σκιέρ με τα χέρια του.

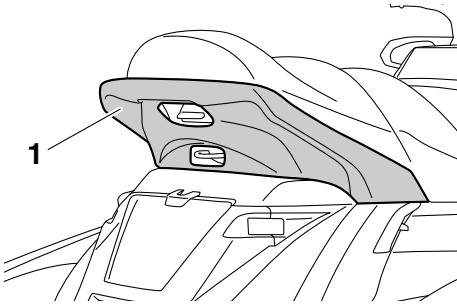
Ο παρατηρητής πρέπει να κάθεται ιπαστί στο πίσω μέρος του καθίσματος, να κρατιέται στην χειρολαβή και να έχει και τα δύο του πόδια σταθερά στο δάπεδο ώστε να έχει σταθερή ισορροπία για να ελέγχει συνεχώς την

! Πληροφορίες για την ασφάλεια

κατάσταση του σκιέρ και τα σήματα που κάνει με τα χέρια του.



1 Χειρολαβή



1 Χειρολαβή

- Όταν σύρετε έναν σκιέρ, ο έλεγχος του υδροσκάφους επηρεάζεται από τις ικανότητές του, καθώς και από τις καιρικές συνθήκες και την κατάσταση του νερού.
- Για να ξεκινήσετε να σύρετε τον σκιέρ, κινήστε το υδροσκάφος με την ελάχιστη δυνατή ταχύτητα μέχρις ότου απομακρυνθεί από τον σκιέρ και τεντωθεί ο ιμάντας. Βεβαιωθείτε ότι ο ιμάντας δεν έχει μπερδευτεί κάπου. Αφού βεβαιωθείτε ότι ο σκιέρ είναι έτοιμος και ότι δεν υπάρχουν άλλα σκάφη ή τυχόν εμπόδια, ανοίξτε το γκάτζι αρκετά ώστε να σηκώσετε τον σκιέρ.
- Μην στρίβετε απότομα και φροντίστε να παίρνετε ανοικτά τις στροφές. Οι δυνατότητες του υδροσκάφους για πολύ απότομους ελιγμούς πιθανότατα υπερβαίνουν τις δυνατότητες του

σκιέρ. Φροντίστε να κρατάτε πάντοτε τον σκιέρ σε απόσταση τουλάχιστον 50 m (164 ft), περίπου το διπλάσιο ενός τυπικού ιμάντα σκι, από κάθε πιθανό κίνδυνο.

- Να είστε σε ετοιμότητα για να αποφύγετε τον κίνδυνο εκτίναξης του ιμάντα προς το υδροσκάφος όταν ο σκιέρ πέσει ή δεν καταφέρει να σηκωθεί στα σκι.
- Η ρυμούλκηση αντικειμένων μεγάλου όγκου ή βάρους, εκτός από σκιέρ, π.χ. κάποιο άλλο σκάφος ή υδροσκάφος, μπορεί να προκαλέσει απώλεια της ικανότητας διεύθυνσης και να οδηγήσει σε επικίνδυνες καταστάσεις. Αν χρειαστεί να ρυμουλκήσετε κάποιο άλλο σκάφος σε περίπτωση ανάγκης, οι χειρισμοί σας πρέπει να είναι αργοί και προσεκτικοί.

Πληροφορίες για την ασφάλεια

RJU30970

Κανόνες ασφαλούς ναυσιπλοΐας

Το υδροσκάφος Yamaha που έχετε θεωρείται βάσει του νόμου μηχανοκίνητο σκάφος. Ο χειρισμός του υδροσκάφους πρέπει να γίνεται σύμφωνα με τη νομοθεσία και τους κανονισμούς που ισχύουν στη θαλάσσια περιοχή όπου χρησιμοποιείται.

RJU30991

Διασκεδάστε με το υδροσκάφος σας υπεύθυνα

Όταν διασκεδάζετε με το υδροσκάφος σας, μοιράζεστε την περιοχή με άλλους και με το περιβάλλον. Για το λόγο αυτό, έχετε την ευθύνη, κατά το χρονικό διάστημα που διασκεδάζετε, να αντιμετωπίζετε τους υπόλοιπους, καθώς και τις περιοχές, τα νερά και την άγρια πανίδα με σεβασμό και ευγένεια.

Οποιαδήποτε στιγμή, σε όποια περιοχή κι αν χειρίζεστε το υδροσκάφος σας, συμπεριφερθείτε σαν να ήσασταν φιλοξενούμενος όλων αυτών που σας περιβάλλουν. Να θυμάστε, για παράδειγμα, ότι ο θόρυβος του υδροσκάφους μπορεί να ηχεί σαν μουσική στα αυτιά σας, αλλά μάλλον ενοχλεί τους άλλους. Επίσης, οι καταπληκτικοί ελιγμοί και τα τινάγματα μπορούν να προκαλέσουν κύματα, που πιθανώς να μην διασκεδάζουν τους άλλους.

Αποφύγετε την πλεύση κοντά σε παράκτια σπίτια και περιοχές με φωλιές υδρόβιων πτηνών ή άλλα είδη της άγριας πανίδας και κρατήστε την απαιτούμενη απόσταση από ψαράδες, άλλα σκάφη, κολυμβητές και ακτές με πολύ κόσμο. Όταν δεν μπορείτε να κάνετε διαφορετικά και πρέπει να πλεύσετε σε τέτοιες περιοχές, κινείστε αργά τηρώντας τα προβλεπόμενα από το νόμο.

Η κατάλληλη συντήρηση είναι απαραίτητη και διασφαλίζει ότι τα επίπεδα εκπομπών καυσαερίων και θορύβου του υδροσκάφους σας θα συνεχίσουν να βρίσκονται εντός των νομοθετημένων ορίων. Η διεξαγωγή της συνιστώμενης συντήρησης, όπως περιγράφεται στο παρόν εγχειρίδιο ιδιοκτήτη/χειριστή, αποτελεί αποκλειστική σας ευθύνη και διασφαλίζεται μόνο από εσάς.

Να θυμάστε ότι η ρύπανση είναι βλαβερή για το περιβάλλον. Μην συμπληρώνετε καύσιμο ή προσθέτετε λάδι σε σημεία όπου μια ενδεχόμενη διαρροή θα μπορούσε να μολύνει το περιβάλλον. Βγάλτε το υδροσκάφος σας από το νερό και

απομακρύνετε το από την ακτογραμμή πριν συμπληρώσετε καύσιμο. Η απόρριψη του νερού και τυχόν καυσίμου και υπολειμμάτων λαδιού από το χώρο κινητήρα πρέπει να γίνεται σύμφωνα με τους τοπικούς κανονισμούς. Επίσης, διατηρείτε ευχάριστο τον περιβάλλοντα χώρο για τους ανθρώπους και την άγρια πανίδα που μοιράζονται μαζί σας τη θαλάσσια περιοχή. Μην ρυπαίνετε το περιβάλλον.

Όταν χειρίζεστε το σκάφος με υπευθυνότητα και αντιμετωπίζετε τους άλλους με σεβασμό και ευγένεια, βοηθάτε να παραμείνουν ανοιχτές οι θαλάσσιες περιοχές μας για κάθε είδους ψυχαγωγικές δραστηριότητες.

Γλωσσάριο υδροσκάφους

Ταχύτητα συρτής

“Συρτή” είναι η ελάχιστη ταχύτητα πραγματοποίησης ελιγμών. Εφαρμόζετε λίγο ή καθόλου γκάζί. Το υδροσκάφος βρίσκεται μέσα στο νερό και δεν δημιουργούνται απόνερα.

Ταχύτητα υπο-πλαναρίσματος

“Υπο-πλανάρισμα” είναι η μεσαία ταχύτητα. Η πλήρη του υδροσκάφους είναι ελαφρώς πάνω από την επιφάνεια του νερού, αλλά εξακολουθείτε να ταξιδεύετε διασχίζοντας το νερό. Δημιουργούνται απόνερα.

Ταχύτητα πλαναρίσματος

“Πλανάρισμα” είναι η μέγιστη ταχύτητα. Το υδροσκάφος είναι πιο επίπεδο και περνά ξυστά πάνω από το νερό. Δημιουργούνται απόνερα.

Πλώρη

Είναι το εμπρόσθιο τμήμα του υδροσκάφους.

Πρύμνη

Είναι το πίσω τμήμα του υδροσκάφους.

Δεξιά πλευρά

Είναι η δεξιά πλευρά του υδροσκάφους, όπως βλέπετε προς τα εμπρός.

Αριστερή πλευρά

Είναι η αριστερή πλευρά του υδροσκάφους, όπως βλέπετε προς τα εμπρός.

Σεντινόερα

Είναι το μέρος του υδροσκάφους όπου συλλέγεται το νερό από το χώρο του κινητήρα.

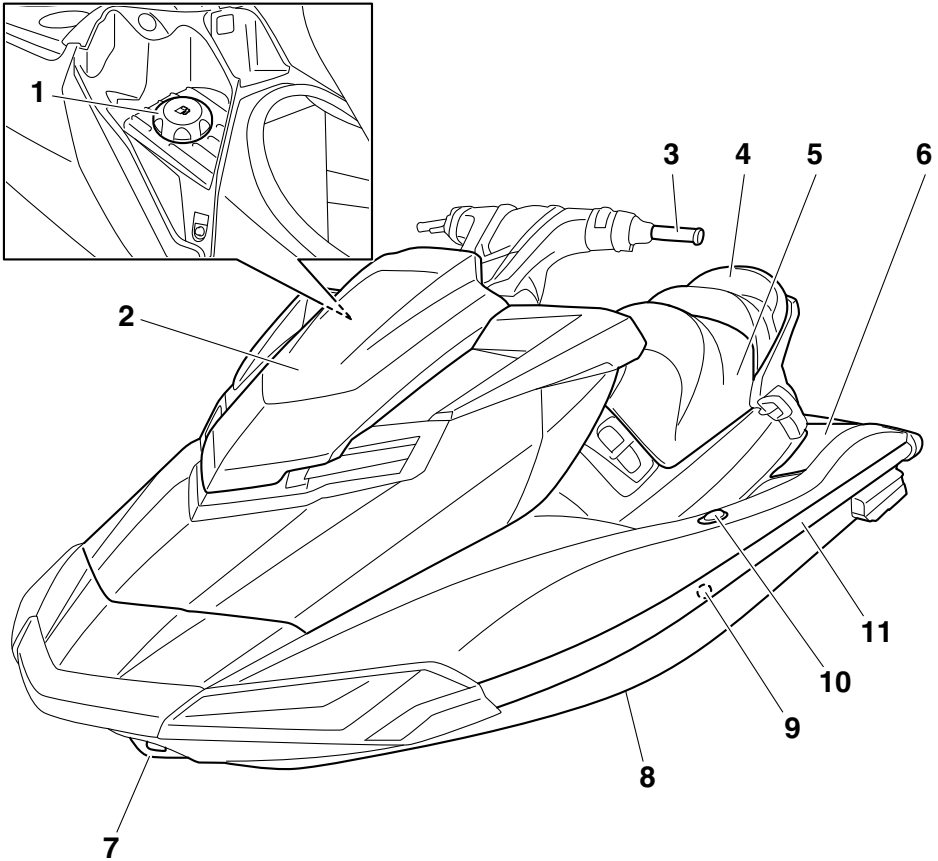
Σύστημα Διαχείρισης Κινητήρα Yamaha (YEMS)

Το YEMS είναι ένα ολοκληρωμένο σύστημα διαχείρισης με υπολογιστή, το οποίο ελέγχει και ρυθμίζει το χρονισμό της ανάφλεξης, τον ψεκασμό καυσίμου, το διαγνωστικό έλεγχο του κινητήρα και το σύστημα διεύθυνσης με “κλειστό γκάζί” (OTS).

RJU31011

Θέση βασικών εξαρτημάτων

Εξωτερικά



1 Καπάκι στομίου γέμισης καυσίμου (σελίδα 60)

2 Καπό

3 Χειρολαβές τιμονιού

4 Πίσω κάθισμα (σελίδα 50)

5 Εμπρόσθιο κάθισμα (σελίδα 50)

6 Δάπεδο

7 Δακτύλιος πρόσδεσης (σελίδα 52)

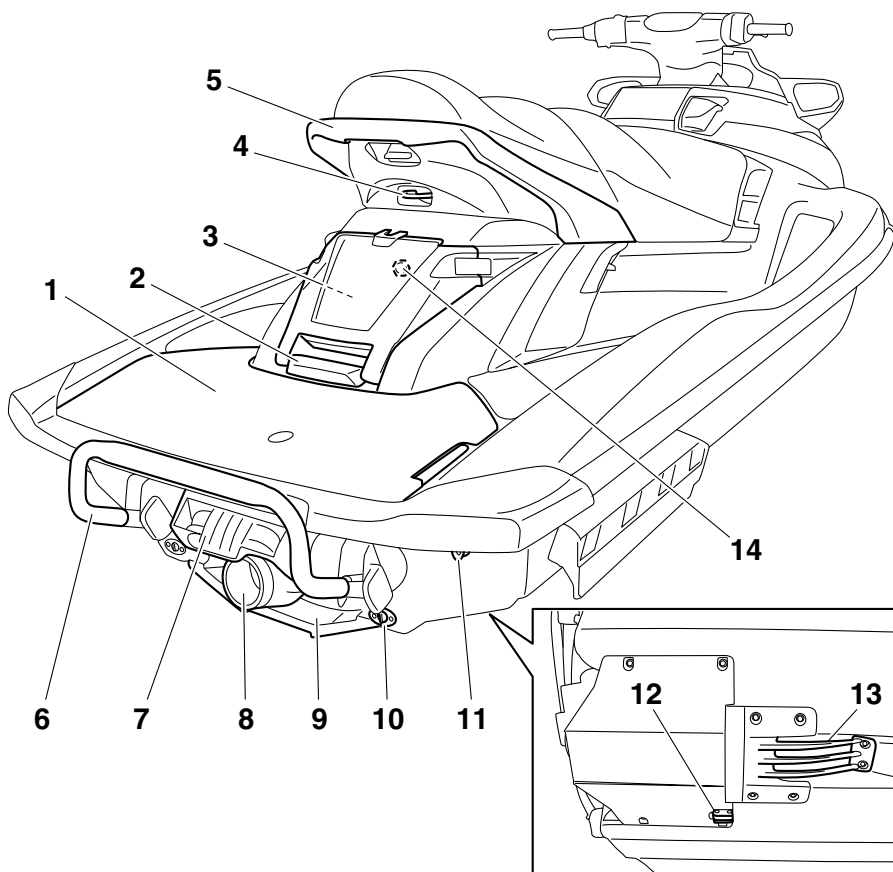
8 Λέμβος

9 Στόμιο εξόδου νερού ψύξης (σελίδα 33)

10 Ανυψούμενη δέστρα (FX Cruiser HO) (σελίδα 53)

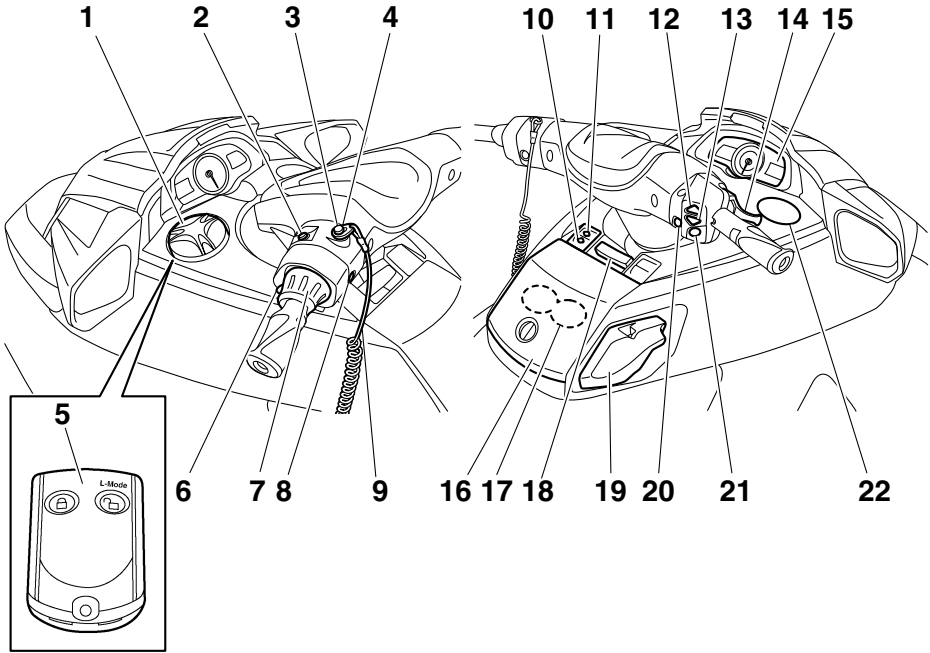
11 Περιτόναιο

Περιγραφή



- 1 Πλατφόρμα επιβίβασης
- 2 Χειρολαβή επανεπιβίβασης (σελίδα 52)
- 3 Σκευοθήκη πρύμνης (σελίδα 56)
- 4 Δέστρα (σελίδα 53)
- 5 Χειρολαβή (σελίδα 51)
- 6 Σκαλοπάτι επανεπιβίβασης (σελίδα 52)
- 7 Τύμπανο αναστροφής (όπισθεν) (σελίδα 35)
- 8 Ακροφύσιο ηθδαλιουχίας
- 9 Κάλυμμα αντλίας εκτόξευσης
- 10 Τάπα αποστράγγισης πρύμνης (σελίδα 64)
- 11 Δακτύλιος πρύμνης (σελίδα 53)
- 12 Λισθητήρας ταχύτητας

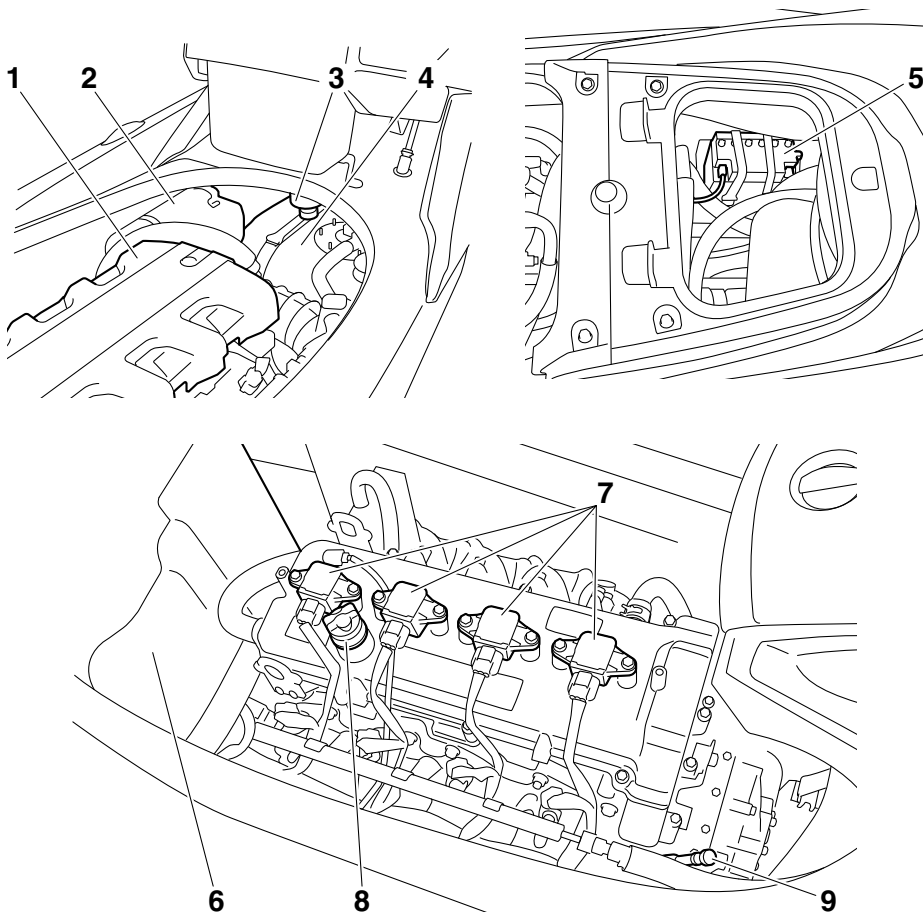
- 13 Γρίλια στομίου εισροής νερού
- 14 Σύνδεση σωλήνα έκπλυσης



- 1 Ενσωματωμένη υδατοστεγής σκευοθήκη (σελίδα 57)
- 2 Διακόπτης εκκίνησης (σελίδα 30)
- 3 Διακόπτης ασφαλείας του κινητήρα (σελίδα 30)
- 4 Ασφάλεια (σελίδα 30)
- 5 Τηλεχειριστήριο (σελίδα 28)
- 6 Μοχλός ασφάλισης επιλογή Q.S.T.S. (σελίδα 36)
- 7 Επιλογέας Q.S.T.S. (σελίδα 36)
- 8 Διακόπτης σταματήματος κινητήρα (σελίδα 30)
- 9 Κορδόνι ασφαλείας του κινητήρα (αναδέτης) (σελίδα 30)
- 10 Κουμπί “VOLT/HOUR” (Volt/Ωρες) (σελίδα 43)
- 11 Κουμπί “SPEED/RPM” (Ταχύτητα - Στροφές/λεπτό) (σελίδα 43)
- 12 Διακόπτης ανεβάσματος (σελίδα 40)
- 13 Διακόπτης κατεβάσματος (σελίδα 40)
- 14 Χειρόγκαζο (σελίδα 31)
- 15 Ταμπλό πολλαπλών λειτουργιών (σελίδα 43)
- 16 Θήκη μικροαντικειμένων (σελίδα 54)
- 17 Αφαιρούμενη ποτηροθήκη (σελίδα 56)
- 18 Μοχλός ρύθμισης κλίσης (σελίδα 32)
- 19 Μοχλός αλλαγής πορείας (σελίδα 35)
- 20 Διακόπτης “NO-WAKE MODE” (σελίδα 39)
- 21 Διακόπτης “SET” (σελίδα 40)
- 22 Ενσωματωμένη ποτηροθήκη (σελίδα 56)

Περιγραφή

Χώρος κινητήρα



- 1 Καπάκι κινητήρα
- 2 Θήκη φίλτρου αέρα
- 3 Διαχωριστής νερού (σελίδα 33)
- 4 Ρεζερβουάρ καυσίμου
- 5 Μπαταρία (σελίδα 70)
- 6 Κιβώτιο ηλεκτρικών εξαρτημάτων
- 7 Σπινθηριστής (μπουζί)/Καλόττα σπινθηριστή (μπουζί)/Πολλαπλασιαστής
- 8 Καπάκι στομίου γέμισης δοχείου λαδιού κινητήρα (σελίδα 62)
- 9 Ράβδος μέτρησης στάθμης λαδιού (σελίδα 62)

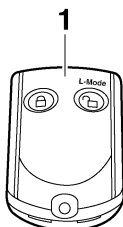
RJU31024

Λειτουργίες ελέγχου του υδροσκάφους

RJU42550

Τηλεχειριστήριο

Οι ρυθμίσεις για το Σύστημα Προστασίας της Yamaha και τη λειτουργία χαμηλών στροφών μπορούν να γίνουν με το τηλεχειριστήριο. (Βλ. σελίδα 29 για τις διαδικασίες ρύθμισης του συστήματος προστασίας Yamaha και σελίδα 38 για τις διαδικασίες ενεργοποίησης της λειτουργίας χαμηλών στροφών.)



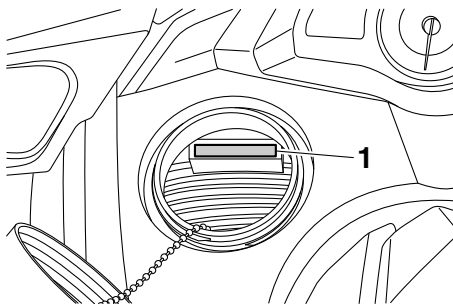
1 Πομπός τηλεχειρισμού

Επειδή το υδροσκάφος έχει προγραμματιστεί έτσι ώστε να αναγνωρίζει τον εσωτερικό κωδικό μόνο από αυτό το τηλεχειριστήριο, οι ρυθμίσεις μπορούν να γίνουν μόνο με αυτό.

Αν χάσετε κατά λάθος το τηλεχειριστήριο ή αν αυτό δεν λειτουργεί κανονικά, επικοινωνήστε με έναν αντιπρόσωπο της Yamaha.

Να έχετε πάντοτε μαζί σας το τηλεχειριστήριο όταν χρησιμοποιείτε το υδροσκάφος, αποθηκεύστε το για παράδειγμα μέσα στη θήκη

που υπάρχει στην ενσωματωμένη υδατοστεγή σκευοθήκη για να μην χαθεί.



1 Βάση τηλεχειριστηρίου

RCJ00752

ΠΡΟΣΟΧΗ

- Το τηλεχειριστήριο δεν είναι πλήρως αδιάβροχο. Μην το βυθίζετε στο νερό και μην το χρησιμοποιείτε κάτω από το νερό. Αν το τηλεχειριστήριο βυθιστεί σε νερό, σκουπίστε το με μαλακό, στεγνό πανί και, στη συνέχεια, ελέγξτε αν λειτουργεί κανονικά. Αν το τηλεχειριστήριο δεν λειτουργεί κανονικά, επικοινωνήστε με έναν αντιπρόσωπο της Yamaha.
- Να προφυλάσσετε το τηλεχειριστήριο από τις υψηλές θερμοκρασίες και μην το αφήνετε εκτεθειμένο στην άμεση ηλιακή ακτινοβολία.
- Να προφυλάσσετε το τηλεχειριστήριο από πτώσεις και ισχυρά κτυπήματα, και μην τοποθετείτε βαριά αντικείμενα πάνω του.
- Χρησιμοποιήστε ένα μαλακό, στεγνό πανί για να καθαρίσετε το τηλεχειριστήριο. Μην χρησιμοποιείτε απορρυπαντικό, οινόπνευμα ή άλλες χημικές ουσίες.
- Μην επιχειρήσετε να αποσυναρμολογήσετε το τηλεχειριστήριο μόνοι σας. Διαφορετικά, μπορεί να προκληθεί δυσλειτουργία του τηλεχειριστηρίου. Αν χρειαστεί καινούρια μπαταρία για το τηλεχειριστήριο, επικοινωνήστε με έναν αντιπρόσωπο της

Χειρισμός λειτουργιών ελέγχου

Yamaha. Τηρήστε τους κατά τόπους ισχύοντες κανονισμούς για επικίνδυνα απόβλητα όταν απορρίπτετε τις μπαταρίες του τηλεχειριστηρίου.

RJU31384

Σύστημα Προστασίας της Yamaha

Το Σύστημα Προστασίας της Yamaha προφυλάσσει το υδροσκάφος από μη εγκεκριμένη χρήση ή κλοπή. Οι λειτουργίες Κλείδωμα και Ξεκλείδωμα του συστήματος προστασίας μπορούν να επιλεγούν από το τηλεχειριστήριο που παραδίδεται με αυτό το υδροσκάφος. Ο κινητήρας δεν μπορεί να πάρει μπροστά, αν το σύστημα προστασίας βρίσκεται στη λειτουργία Κλείδωμα. Μπορεί να πάρει μπροστά μόνο εφόσον επιλεγεί η λειτουργία Ξεκλείδωμα. (Βλ. σελίδα 28 για πληροφορίες σχετικά με το τηλεχειριστήριο.)

ΣΗΜΕΙΩΣΗ:

Οι ρυθμίσεις του Συστήματος Προστασίας της Yamaha μπορούν να επιλεγούν μόνο όταν ο κινητήρας είναι σβηστός.

RJU36775

Ρυθμίσεις Συστήματος Προστασίας Yamaha

Οι ρυθμίσεις του Συστήματος Προστασίας της Yamaha επιβεβαιώνονται από τον αριθμό ηχητικών σημάτων, όταν χρησιμοποιείται το τηλεχειριστήριο, και από την ενδεικτική λυχνία “UNLOCK” (ξεκλείδωμα) του ταμπλό πολλαπλών λειτουργιών. (Βλ. σελίδα 43 για πληροφορίες σχετικά με το ταμπλό πολλαπλών λειτουργιών.)

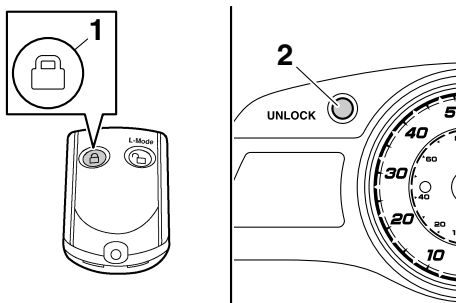
Αριθμός ηχητικών σημάτων	Λειτουργία του Συστήματος Προστασίας της Yamaha	Ενδεικτική λυχνία “UNLOCK” (ξεκλείδωμα)
●	Κλείδωμα	Σβήνει
● ●	Ξεκλείδωμα (στάνταρ κατάσταση λειτουργίας)	Ανάβει
● ● ●	Ξεκλείδωμα (λειτουργία χαμηλών στροφών)	Ανάβει

ΣΗΜΕΙΩΣΗ:

- Ο βομβητής ηχεί δύο φορές στην στάνταρ κατάσταση λειτουργίας ή τρεις φορές στη λειτουργία χαμηλών στροφών. (Βλ. σελίδα 38 για τις διαδικασίες ενεργοποίησης της λειτουργίας χαμηλών στροφών.)
- Αν χρησιμοποιηθεί το τηλεχειριστήριο ενώ το ταμπλό πολλαπλών λειτουργιών βρίσκεται στην κατάσταση αναμονής, το ταμπλό εκτελεί έναρξη λειτουργίας και, στη συνέχεια, επιλέγεται η ρύθμιση.

Για να επιλέξετε τη λειτουργία κλειδώματος:

Πατήστε σύντομα το κουμπί Κλείδωμα στο τηλεχειριστήριο. Ο βομβητής ηχεί μία φορά και η ενδεικτική λυχνία “UNLOCK” (ξεκλείδωμα) αναβοσβήνει μία φορά και μετά σβήνει. Έτσι επισημαίνεται ότι επιλέχθηκε η λειτουργία κλειδώματος.



1 Κουμπί κλειδώματος

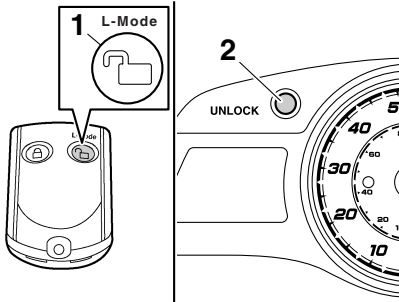
2 Ενδεικτική λυχνία “UNLOCK” (ξεκλείδωμα)

Για να επιλέξετε τη λειτουργία ξεκλειδώματος:

Πατήστε σύντομα το κουμπί “L-Mode” (ξεκλείδωμα) στο τηλεχειριστήριο. Ο βομβητής ηχεί δύο ή τρεις φορές και η ενδεικτική λυχνία “UNLOCK” (ξεκλείδωμα) αναβοσβήνει δύο ή τρεις φορές και μετά ανάβει σταθερά. Έτσι

Χειρισμός λειτουργιών ελέγχου

επισημαίνεται ότι επιλέχθηκε η λειτουργία ξεκλειδώματος.

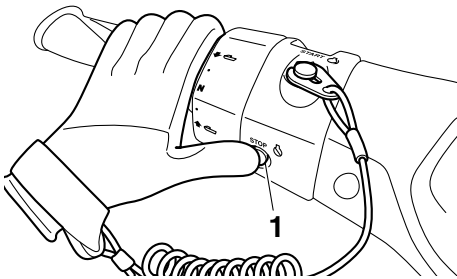


- 1 Κουμπί “L-Mode” (λειτουργία κλειδώματος) (ξεκλειδώμα)
- 2 Ενδεικτική λυχνία “UNLOCK” (ξεκλειδώμα)

RJU31152

Διακόπτης σταματήματος κινητήρα “”

Ο διακόπτης σταματήματος κινητήρα (κόκκινο κουμπί) σταματά τον κινητήρα όταν πατηθεί ο διακόπτης.



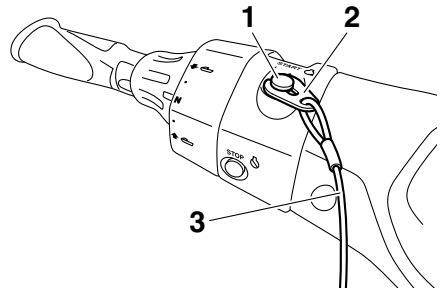
- 1 Διακόπτης σταματήματος κινητήρα

RJU31163

Διακόπτης ασφαλείας κινητήρα “”

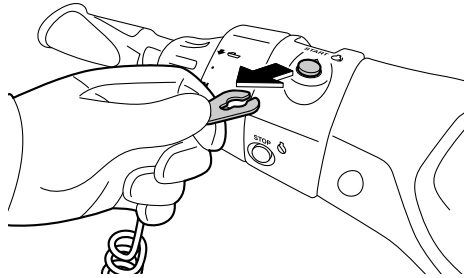
Ο διακόπτης ασφαλείας κινητήρα σταματά αυτόματα τον κινητήρα όταν η ασφάλεια στο άκρο του κορδονιού ασφαλείας του κινητήρα (αναδέτη) βγει από το διακόπτη, π.χ. σε περίπτωση που ο χειριστής πέσει από το υδροσκάφος.

Βάλτε την ασφάλεια κάτω από το διακόπτη ασφαλείας του κινητήρα, πριν βάλετε μπροστά τον κινητήρα.



- 1 Διακόπτης ασφαλείας του κινητήρα
- 2 Ασφάλεια
- 3 Κορδόνι ασφαλείας του κινητήρα (αναδέτης)

Όταν ο κινητήρας είναι σβηστός, αφαιρέστε την ασφάλεια από το διακόπτη ασφαλείας του κινητήρα για να αποφύγετε τυχόν ακούσια εκκίνηση του κινητήρα ή μη εξουσιοδοτημένη χρήση του υδροσκάφους από παιδιά ή άλλα άτομα.



RJU42320

Διακόπτης εκκίνησης “”

RCJ01310

ΠΡΟΣΟΧΗ

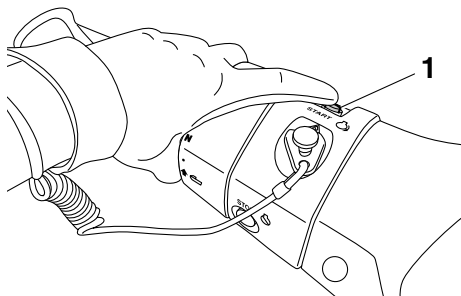
Μην ανεβάζετε τις στροφές του κινητήρα πάνω από 4000 στροφές/λεπτό στην ξηρά. Επίσης, μην επιτρέψετε τον κινητήρα να λειτουργήσει για περισσότερα από 15 δευτερόλεπτα χωρίς

Χειρισμός λειτουργιών ελέγχου

παροχή νερού. Διαφορετικά, μπορεί να υπερθερμανθεί ο κινητήρας.

Ο διακόπτης εκκίνησης (πράσινο κουμπί) εκκινεί τον κινητήρα όταν πατηθεί.

Αφήστε το διακόπτη εκκίνησης μόλις πάρει μπροστά ο κινητήρας. Εάν ο κινητήρας δεν πάρει μπροστά μέσα σε 5 δευτερόλεπτα, αφήστε το διακόπτη εκκίνησης, περιμένετε 15 δευτερόλεπτα και ξαναδοκιμάστε. **ΠΡΟΣΟΧΗ:** Μην πατάτε ποτέ το διακόπτη εκκίνησης όταν λειτουργεί ο κινητήρας. Μην χειρίζεστε το διακόπτη εκκίνησης για περισσότερο από 5 δευτερόλεπτα, διαφορετικά η μπαταρία θα αποφορτιστεί και ο κινητήρας δεν θα παίρνει μπροστά. Επίσης, μπορεί να προκληθεί βλάβη στη μίζα. [RCJ01040]



1 Διακόπτης εκκίνησης

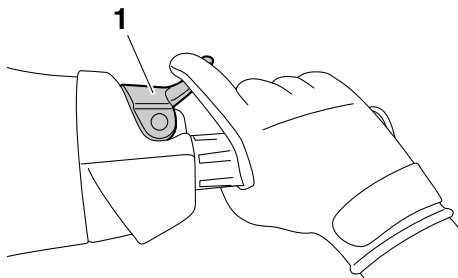
Ο κινητήρας δεν θα ξεκινά αν ισχύει οποιοδήποτε από τα παρακάτω:

- Έχει επιλεγεί η λειτουργία Κλείδωμα στο Σύστημα Προστασίας της Yamaha. (Βλ. σελίδα 29 για τις διαδικασίες ρύθμισης του συστήματος προστασίας Yamaha.)
- Η ασφάλεια έχει αφαιρεθεί από το διακόπτη ασφαλείας του κινητήρα.
- Το χειρόγκαζο είναι πατημένο.
- Το χειρόγκαζο δε λειτουργεί σωστά.

RJU31211

Χειρόγκαζο

Όταν πιέσετε το χειρόγκαζο, αυξάνουν οι στροφές του κινητήρα.



1 Χειρόγκαζο

Το χειρόγκαζο επιστρέφει αυτόματα στην πλήρως κλειστή θέση του (ρελαντί) όταν το αφήσετε.

RJU31261

Σύστημα πηδαλιουχίας

Όταν περιστρέφετε τις χειρολαβές του τιμονιού προς την κατεύθυνση που θέλετε να κινηθείτε, αλλάζει η γωνία του ακροφυσίου πηδαλιουχίας

Χειρισμός λειτουργιών ελέγχου

και αλλάζει αντίστοιχα η κατεύθυνση του υδροσκάφους.

να ανταποκρίνεται στις εντολές των χειρολαβών του τιμονιού για στροφή, μέχρι να ανοίξετε ξανά το γκάτζι ή να φτάσετε στην ταχύτητα συρτής.

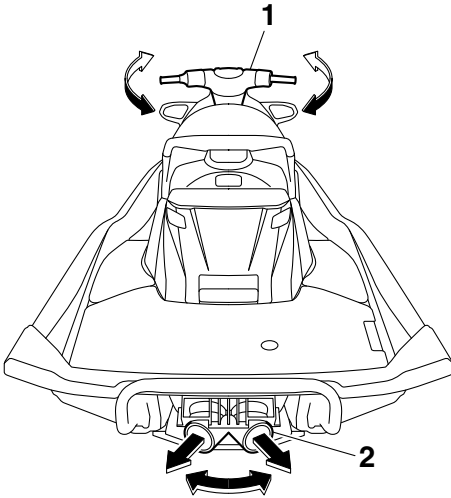
RJU31293

Τιμόνι ρυθμιζόμενο ως προς την κλίση

Η θέση των χειρολαβών του τιμονιού μπορούν να ρυθμιστούν προς τα πίσω ή προς τα εμπρός με χειρισμό του μοχλού ρύθμισης κλίσης.

Για να ρυθμίσετε τη θέση των χειρολαβών τιμονιού:

- (1) Τραβήξτε το μοχλό ρύθμισης κλίσης προς τα πάνω για να απασφαλίσετε τις χειρολαβές του τιμονιού και, στη συνέχεια, μετακινήστε τις προς τα πίσω ή προς τα εμπρός στην επιθυμητή θέση. **ΠΡΟΕΙΔΟΠΟΙΗΣΗ!** Μην τραβάτε ποτέ το μοχλό ρύθμισης κλίσης κατά τη διάρκεια λειτουργίας, διαφορετικά οι χειρολαβές του τιμονιού μπορεί να αλλάξουν απότομα θέση και να προκληθεί ατύχημα. [RWJ00041]

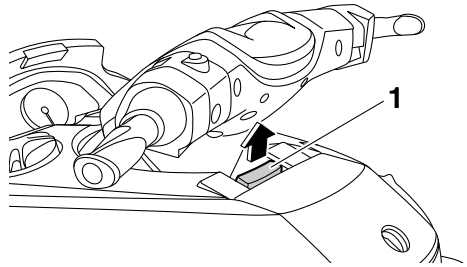


1 Χειρολαβές τιμονιού

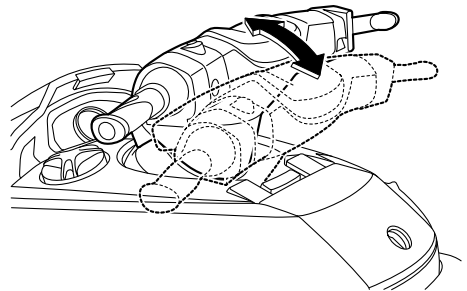
2 Ακροφύσιο πηδαλιουχίας

Δεδομένου ότι η δύναμη προώσεως καθορίζει την ταχύτητα και το βαθμό στροφής, πρέπει πάντα να δίνετε γκάτζι όταν προσπαθείτε να στρίψετε, εκτός και αν έχετε ταχύτητα συρτής.

Το μοντέλο αυτό διαθέτει το Σύστημα Διαχείρισης Κινητήρα της Yamaha (YEMS), το οποίο περιλαμβάνει το σύστημα πηδαλιουχίας με “κλειστό γκάτζι” (OTS). Το συγκεκριμένο σύστημα ενεργοποιείται στις ταχύτητες πλαναρίσματος, σε περίπτωση που επιχειρήσετε να στρίψετε το υδροσκάφος αφού αφήσετε το χειρόγκαζο. Το σύστημα OTS υποβοηθά στις στροφές εφαρμόζοντας συνεχώς κάποια ωστική δύναμη ενώ το υδροσκάφος επιβραδύνει. Ωστόσο, μπορείτε να πάρετε πιο κλειστή στροφή, αν δώσετε γκάτζι με τις χειρολαβές του τιμονιού γυρισμένες. Το σύστημα OTS δεν λειτουργεί κάτω από τις ταχύτητες πλαναρίσματος ή όταν ο κινητήρας είναι σβηστός. Μόλις μειωθούν οι στροφές του κινητήρα, το υδροσκάφος θα πάμει

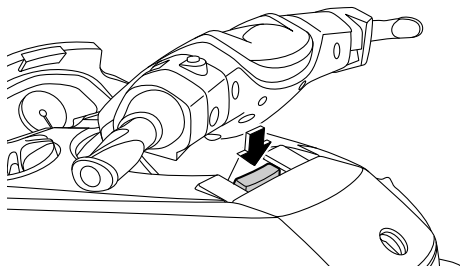


1 Μοχλός ρύθμισης κλίσης



Χειρισμός λειτουργιών ελέγχου

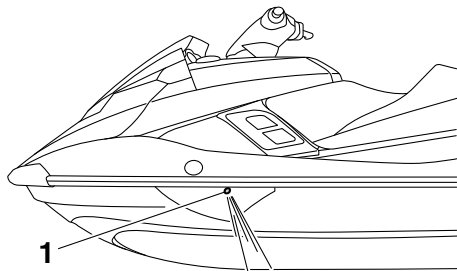
- (2) Βεβαιωθείτε ότι ο μοχλός ρύθμισης κλίσης επιστρέφει στην αρχική του θέση και ότι οι χειρολαβές του τιμονιού ασφαλίζουν σταθερά στη σωστή θέση.



RJU35974

Στόμιο εξόδου νερού ψύξης

Όταν λειτουργεί ο κινητήρας, κάποια ποσότητα από το νερό ψύξης που κυκλοφορεί στον κινητήρα εξέρχεται από το στόμιο εξόδου νερού ψύξης.



1 Στόμιο εξόδου νερού ψύξης

Υπάρχει ένα στόμιο εξόδου νερού ψύξης στην αριστερή πλευρά του υδροσκάφους. Για να βεβαιωθείτε για τη σωστή λειτουργία του συστήματος ψύξης, βεβαιωθείτε ότι εξέρχεται νερό από το στόμιο εξόδου νερού ψύξης. Αν δεν εξέρχεται νερό από το στόμιο, σβήστε τον κινητήρα και ελέγξτε αν έχει βουλώσει το στόμιο εισροής νερού εκτόξευσης. (Βλ. σελίδα 107 για πληροφορίες σχετικά με το στόμιο εισροής νερού εκτόξευσης.)

ΣΗΜΕΙΩΣΗ:

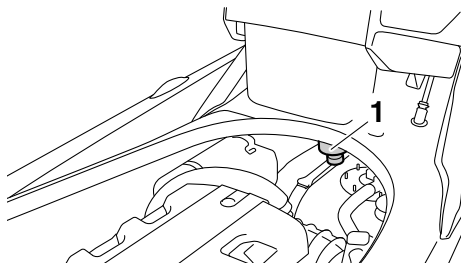
- Θα χρειαστούν περίπου 60 δευτερόλεπτα για να φτάσει το νερό στο στόμιο μετά την εκκίνηση του κινητήρα.
- Η αποβολή νερού ενδέχεται να μην είναι σταθερή όταν ο κινητήρας λειτουργεί στο ρελαντί. Στην περίπτωση αυτή, δώστε λίγο γκάζι για να βεβαιωθείτε ότι το νερό εξέρχεται κανονικά.

RJU40322

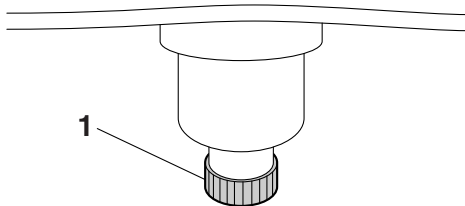
Διαχωριστής νερού

Ο διαχωριστής νερού εμποδίζει το νερό να εισέλθει στο ρεζερβουάρ καυσίμου, συλλέγοντας τυχόν νερό που έχει εισέλθει στο σωλήνα εξαέρωσης του ρεζερβουάρ καυσίμου σε περίπτωση αναποδογυρίσματος του υδροσκάφους.

Αν έχει συλλεχθεί νερό στο διαχωριστή νερού, αδειάστε το ξεψιγγώντας τη βίδα αποστράγγισης.



1 Διαχωριστής νερού



1 Βίδα αποστράγγισης

Για να αδειάσετε το νερό από το διαχωριστή νερού:

- (1) Τοποθετήστε μία λεκάνη αποστράγγισης ή ένα στεγνό πανί κάτω από το διαχωριστή νερού.
- (2) Ξεσφίξτε προοδευτικά τη βίδα αποστράγγισης για να αδειάσετε το νερό. Συλλέξτε το νερό αποστράγγισης στη λεκάνη αποστράγγισης ή αφήστε το να εμποτίσει το στεγνό πανί, έτσι ώστε να μην χυθεί μέσα στο χώρο του κινητήρα. Εάν διαρρεύσει νερό στο υδροσκάφος, σκουπίστε το με ένα στεγνό πανί.
- (3) Σφίξτε γερά τη βίδα αποστράγγισης μέχρι τέρμα.

Λειτουργία υδροσκάφους

RJU40011

Λειτουργίες χειρισμού του υδροσκάφους

RJU42492

Σύστημα αλλαγής πορείας

RWJ01230



ΠΡΟΕΙΔΟΠΟΙΗΣΗ

- Μην χρησιμοποιείτε τη λειτουργία όπισθεν για να επιβραδυνθείτε ή για να σταματήσετε το υδροσκάφος, καθώς έτσι μπορεί να χάσετε τον έλεγχο, να πεταχτείτε έξω από το υδροσκάφος ή να χτυπήσετε στις χειρολαβές του τιμονιού.
- Προτού βάλετε όπισθεν, βεβαιωθείτε ότι δεν υπάρχουν άλλα άτομα ή εμπόδια πίσω σας.
- Μην ακουμπάτε το τύμπανο αναστροφής (όπισθεν) όταν χειρίζεστε το μοχλό αλλαγής πορείας, καθώς μπορεί να πιαστεί το χέρι σας.

Όταν ο μοχλός αλλαγής πορείας μετακινηθεί στη θέση αναστροφής ή στην ουδέτερη θέση, το τύμπανο αναστροφής (όπισθεν) χαμηλώνει και εκτρέπει τη δέσμη νερού που εξέρχεται από το ακροφύσιο πηδαλιουχίας. Αυτό επιτρέπει στο υδροσκάφος να κινείται προς τα πίσω ή να μην κινείται υπό τη δύναμη του κινητήρα, μπορεί ωστόσο να σημειωθεί κάποια κίνηση του υδροσκάφους στην ουδέτερη θέση.

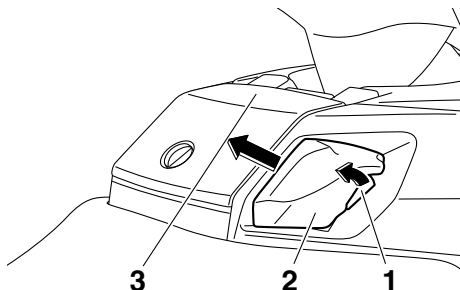
ΣΗΜΕΙΩΣΗ:

Το μοντέλο αυτό διαθέτει μια λειτουργία που περιορίζει τις στροφές του κινητήρα στη θέση αναστροφής ή στην ουδέτερη θέση.

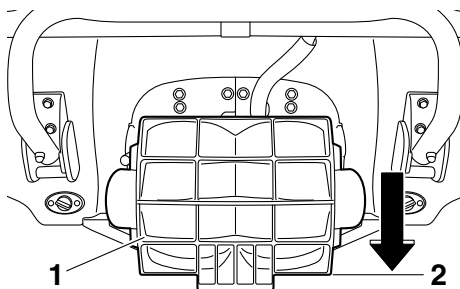
Για να βάλετε την όπισθεν:

- (1) Αφήστε το χειρόγκαζο και αφήστε τις στροφές του κινητήρα να επανέλθουν στο ρελαντί.
- (2) Πιέστε το μοχλό εμπλοκής αλλαγής πορείας και τραβήξτε προς τα πίσω το μοχλό αλλαγής πορείας, μέχρι να σταματήσει στη θέση αναστροφής. Το τύμπανο αναστροφής

(όπισθεν) θα χαμηλώσει και το υδροσκάφος θα αρχίσει να κινείται με την όπισθεν, με τη ταχύτητα συρτής.



- 1 Μοχλός εμπλοκής αλλαγής πορείας
- 2 Μοχλός αλλαγής πορείας
- 3 Θέση όπισθεν



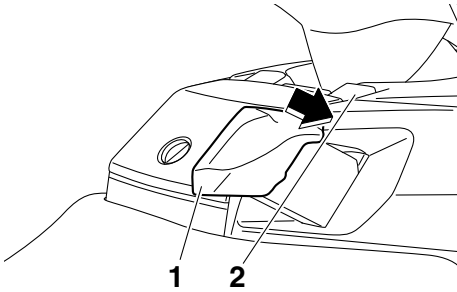
- 1 Τύμπανο αναστροφής (όπισθεν)
- 2 Θέση όπισθεν

Για να αλλάξετε από τη θέση αναστροφής στην ουδέτερη θέση:

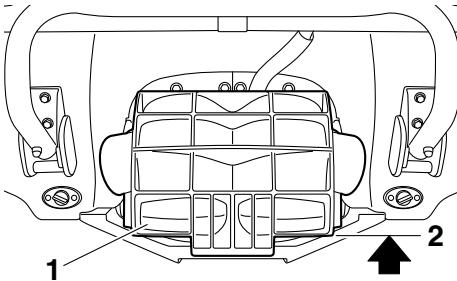
- (1) Αφήστε το χειρόγκαζο και αφήστε τις στροφές του κινητήρα να επανέλθουν στο ρελαντί.
- (2) Σπρώξτε το μοχλό αλλαγής πορείας προς τα εμπρός, μέχρι να ασφαλίσει στην ουδέτερη θέση. Βεβαιωθείτε ότι εμφανίζεται η ένδειξη ουδέτερης θέσης. Το τύμπανο αναστροφής (όπισθεν) ανασηκώνεται ελαφρώς για να εξισορροπήσει την εμπρός και πίσω ωστική δύναμη, προκειμένου το υδροσκάφος να μην κινήσει προς καμία από τις δύο κατευθύνσεις,

Λειτουργία υδροσκάφους

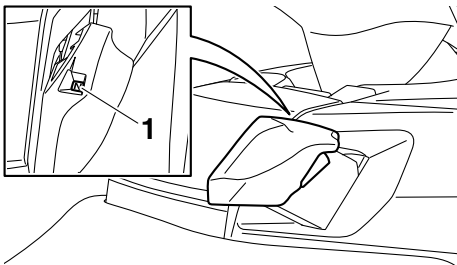
μπορεί ωστόσο να σημειωθεί κάποια κίνηση, ειδικά όταν ο επιλογέας Q.S.T.S. δεν βρίσκεται στην ουδέτερη θέση.



- 1 Μοχλός αλλαγής πορείας
- 2 Ουδέτερη θέση



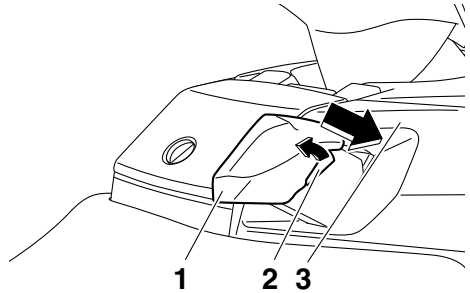
- 1 Τύμπανο αναστροφής (όπισθεν)
- 2 Ουδέτερη θέση



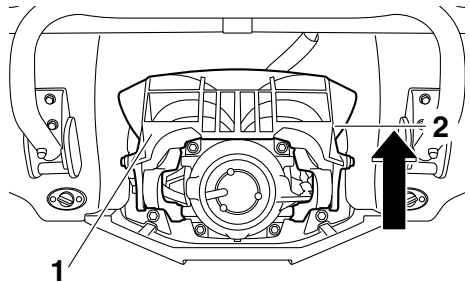
- 1 Ένδειξη ουδέτερης θέσης "N"

Για να βάλετε την εμπρός κίνηση:

- (1) Αφήστε το χειρόγκαζο και αφήστε τις στροφές του κινητήρα να επανέλθουν στο ρελαντί.
- (2) Πιέστε το μοχλό εμπλοκής αλλαγής πορείας και σπρώξτε το μοχλό αλλαγής πορείας προς τα εμπρός, μέχρι να σταματήσει στη θέση πρόσω. Το τύμπανο αναστροφής (όπισθεν) θα ανυψωθεί πλήρως, και το υδροσκάφος θα αρχίσει να κινείται προς τα εμπρός με την ταχύτητα συρτής.



- 1 Μοχλός αλλαγής πορείας
- 2 Μοχλό εμπλοκής αλλαγής πορείας
- 3 Θέση εμπροσθοπορείας



- 1 Τύμπανο αναστροφής (όπισθεν)
- 2 Θέση εμπροσθοπορείας

RJU31319

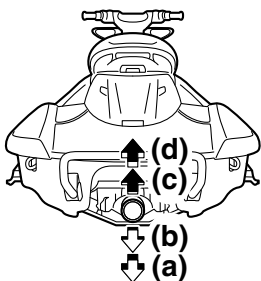
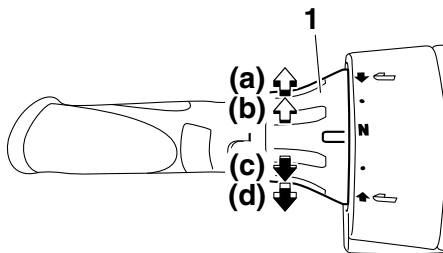
Σύστημα ταχείας αλλαγής ζυγοστάθμισης (Q.S.T.S.)

Ο επιλογέας Q.S.T.S. βρίσκεται στην αριστερή χειρολαβή του τιμονιού και χρησιμοποιείται για την αλλαγή της κατακόρυφης γωνίας του

Λειτουργία υδροσκάφους

ακροφυσίου πηδαλιουχίας, μέσω της οποίας ρυθμίζεται η γωνία ζυγοστάθμισης του υδροσκάφους.

Υπάρχουν 5 θέσεις: ουδέτερη θέση, 2 θέσεις πλήρη-κάτω (a) και (b) και 2 θέσεις πλήρη-επάνω (c) και (d).



1 Επιλογή Q.S.T.S.

Θέσεις πλήρη-κάτω (a) και (b)

Η πλήρη θα κατέβει, με αποτέλεσμα να μειωθεί η γωνία ζυγοστάθμισης.

Η κατακόρυφη μετακίνηση της πλήρης μειώνεται και το υδροσκάφος φτάνει σε πλανάρισμα ταχύτερα όταν επιταχύνει.

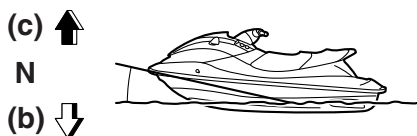
Θέσεις πλήρη-επάνω (c) και (d)

Η πλήρη θα ανέβει, με αποτέλεσμα να αυξηθεί η γωνία ζυγοστάθμισης.

Η αντίσταση του νερού είναι μικρότερη και, επομένως, βελτιώνεται η επιτάχυνση σε ευθεία πορεία.

ΣΗΜΕΙΩΣΗ:

Τα χαρακτηριστικά απόδοσης του υδροσκάφους αλλάζουν ανάλογα με τη γωνία ζυγοστάθμισης και σε συνάρτηση με τις συνθήκες λειτουργίας.



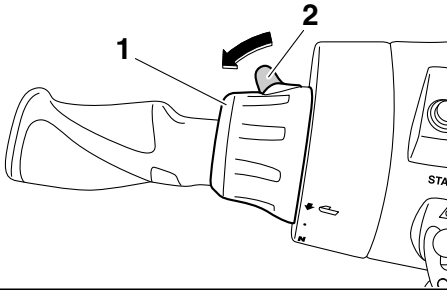
Για να αλλάξετε τη γωνία ζυγοστάθμισης:

- (1) Μειώστε την ταχύτητα περιστροφής του κινητήρα σε λιγότερες από 3000 στροφές/λεπτό.
- (2) Πιέστε το μοχλό ασφάλισης του επιλογέα Q.S.T.S. και, στη συνέχεια, περιστρέψτε τον επιλογέα Q.S.T.S. στην επιθυμητή θέση.
ΠΡΟΣΟΧΗ: Μην περιστρέφετε τον επιλογέα Q.S.T.S. όταν ο κινητήρας του υδροσκάφους λειτουργεί με 3000 στροφές/λεπτό ή περισσότερες,

διαφορετικά μπορεί να προκληθεί ζημιά στο σύστημα Q.S.T.S. [RCJ00013]

RJU40000

Καταστάσεις λειτουργίας του υδροσκάφους

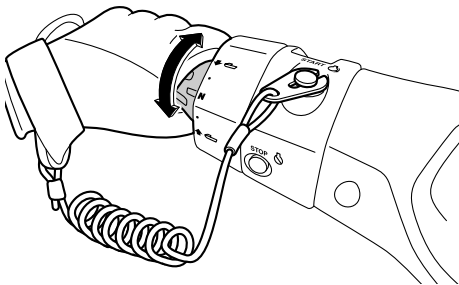


RJU36785

Λειτουργία χαμηλών στροφών

Η λειτουργία χαμηλών στροφών είναι μία λειτουργία που περιορίζει τις μέγιστες στροφές του κινητήρα στο 70 % περίπου των μέγιστων στροφών κινητήρα στην κανονική λειτουργία.

Η λειτουργία χαμηλών στροφών μπορεί να ενεργοποιηθεί και να απενεργοποιηθεί μόνο από το τηλεχειριστήριο που παρέχεται με αυτό το υδροσκάφος. (Βλ. σελίδα 28 για πληροφορίες σχετικά με το τηλεχειριστήριο.)



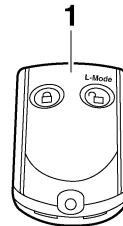
1 Επιλογήας Q.S.T.S.

2 Μοχλός ασφάλισης επιλογήας Q.S.T.S.

- (3) Απελευθερώστε το μοχλό ασφάλισης και βεβαιωθείτε ότι ο επιλογήας Q.S.T.S. έχει ασφαλίσει σταθερά στη σωστή θέση.

ΣΗΜΕΙΩΣΗ:

Αν έχετε τον επιλογήας Q.S.T.S. σε οποιαδήποτε θέση εκτός της ουδέτερης, ενδέχεται να αυξηθεί η πιθανότητα να κινηθεί το υδροσκάφος όταν ο μοχλός αλλαγής πορείας βρίσκεται στην ουδέτερη θέση. (Βλ. σελίδα 35 για πληροφορίες σχετικά με το χειρισμό του μοχλού αλλαγής πορείας.)



1 Πομπός τηλεχειρισμού

ΣΗΜΕΙΩΣΗ:

Η λειτουργία χαμηλών στροφών μπορεί να ενεργοποιηθεί μόνο εφόσον ο κινητήρας έχει σβήσει με το Σύστημα Προστασίας της Yamaha στη λειτουργία Ξεκλειδώμα.

Ενεργοποίηση και απενεργοποίηση της λειτουργίας χαμηλών στροφών

Η ενεργοποίηση της λειτουργίας χαμηλών στροφών επιβεβαιώνεται από τον αριθμό ηχητικών σημάτων, όταν χρησιμοποιείται το τηλεχειριστήριο, και από την ενδεικτική λυχνία “L-MODE” του ταμπλό πολλαπλών λειτουργιών. (Βλ. σελίδα 43 για πληροφορίες σχετικά με το ταμπλό πολλαπλών λειτουργιών.)

Λειτουργία υδροσκάφους

Αριθμός ηχητικών σημάτων	Κατάσταση λειτουργίας χαμηλών στροφών	Ενδεικτική λυχνία “L-MODE”
● ● ●	Ενεργοποιημένη	Ανάβει
● ●	Απενεργοποιημένη	Σβήνει

ΣΗΜΕΙΩΣΗ:

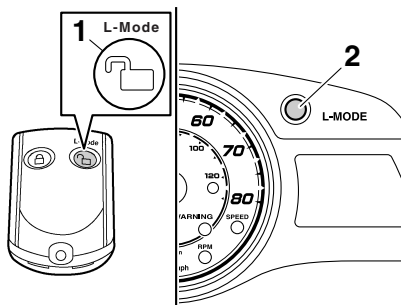
Αν χρησιμοποιηθεί το τηλεχειριστήριο ενώ το ταμπλό πολλαπλών λειτουργιών βρίσκεται στην κατάσταση αναμονής, το ταμπλό εκτελεί έναρξη λειτουργίας και, στη συνέχεια, επιλέγεται η ρύθμιση.

Για να ενεργοποιήσετε τη λειτουργία χαμηλών στροφών:

Πατήστε το κουμπί “L-Mode” (ξεκλειδώμα) στο τηλεχειριστήριο για περισσότερα από 4 δευτερόλεπτα. Αφού ο βομβητής ηχήσει τρεις φορές και η ενδεικτική λυχνία “UNLOCK” αναβοσβήσει τρεις φορές και μετά ανάψει σταθερά, η ενδεικτική λυχνία “L-MODE” ανάβει και η λειτουργία χαμηλών στροφών ενεργοποιείται.

ΣΗΜΕΙΩΣΗ:

Αν η λειτουργία χαμηλών στροφών ενεργοποιηθεί αμέσως μετά το σβήσιμο της οθόνης πληροφοριών, η ενδεικτική λυχνία “L-MODE” δεν θα ανάψει. Η ενδεικτική λυχνία “L-MODE” θα ανάψει όταν πάρει μπροστά ο κινητήρας.



- 1 Κουμπί “L-Mode” (λειτουργία κλειδώματος) (ξεκλειδώμα)
- 2 Ενδεικτική λυχνία “L-MODE”

Για να απενεργοποιήσετε τη λειτουργία χαμηλών στροφών:

Πατήστε το κουμπί “L-Mode” (ξεκλειδώμα) στο τηλεχειριστήριο για περισσότερα από 4 δευτερόλεπτα. Αφού ο βομβητής ηχήσει δύο φορές και η ενδεικτική λυχνία “UNLOCK” αναβοσβήσει δύο φορές και μετά ανάψει σταθερά, η ενδεικτική λυχνία “L-MODE” σβήνει και η λειτουργία χαμηλών στροφών απενεργοποιείται. Όταν απενεργοποιηθεί η λειτουργία χαμηλών στροφών, το υδροσκάφος επιστρέφει στην κανονική κατάσταση λειτουργίας.

RJU42480

Λειτουργία Χωρίς απόνερα

Η λειτουργία Χωρίς απόνερα είναι μία λειτουργία που διατηρεί τις στροφές του κινητήρα σε μία σταθερή τιμή για να χειρίζεστε το υδροσκάφος σε χαμηλές ταχύτητες. Η λειτουργία αυτή μπορεί να χρησιμοποιηθεί μόνο κατά την κίνηση του υδροσκάφους προς τα εμπρός.

ΣΗΜΕΙΩΣΗ:

Η λειτουργία Χωρίς απόνερα μπορεί να ενεργοποιηθεί μόνο αφού παρέλθουν 5 δευτερόλεπτα από την εκκίνηση του κινητήρα.

Ενεργοποίηση και απενεργοποίηση της λειτουργίας Χωρίς απόνερα

Η ενεργοποίηση της λειτουργίας Χωρίς απόνερα επιβεβαιώνεται από τον αριθμό ηχητικών σημάτων, όταν πατηθεί ο διακόπτης “NO-WAKE MODE”, και από την οθόνη ψηφιακού ταχύμετρου του ταμπλό πολλαπλών λειτουργιών. (Βλ. σελίδα 43 για πληροφορίες σχετικά με το ταμπλό πολλαπλών λειτουργιών.)

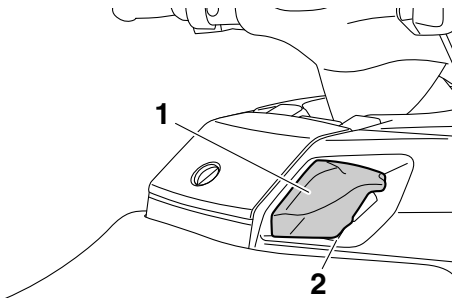
Αριθμός ηχητικών σημάτων	Λειτουργία Χωρίς απόνερα	Οθόνη ψηφιακού ταχύμετρου
● ● ●	Ενεργοποιημένη	Αρχίζει να αναβοσβήνει
● ●	Απενεργοποιημένη	Σταματά να αναβοσβήνει

ΣΗΜΕΙΩΣΗ:

Τα ηχητικά σήματα και η οθόνη ψηφιακού ταχύμετρου που αναβοσβήνει επισημαίνουν, επίσης, την ενεργοποίηση της υποβοήθησης πλεύσης. (Βλ. σελίδα 40 για πληροφορίες σχετικά με την υποβοήθηση πλεύσης.)

Για να ενεργοποιήσετε τη λειτουργία Χωρίς απόνερα:

- (1) Αφήστε το χειρόγκαζο και αφήστε τις στροφές του κινητήρα να επανέλθουν στο ρελαντί.
- (2) Βεβαιωθείτε ότι ο μοχλός αλλαγής πορείας βρίσκεται στη θέση εμπροσθοπορείας. Η λειτουργία Χωρίς απόνερα δεν μπορεί να ενεργοποιηθεί όταν ο μοχλός αλλαγής πορείας βρίσκεται στη θέση αναστροφής ή την ουδέτερη θέση.

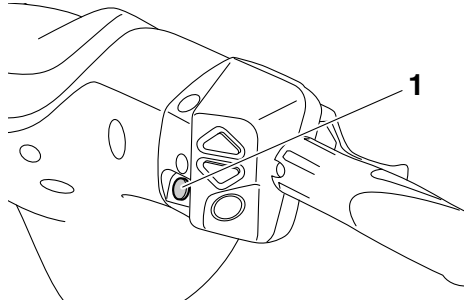


- 1 Μοχλός αλλαγής πορείας
- 2 Θέση εμπροσθοπορείας

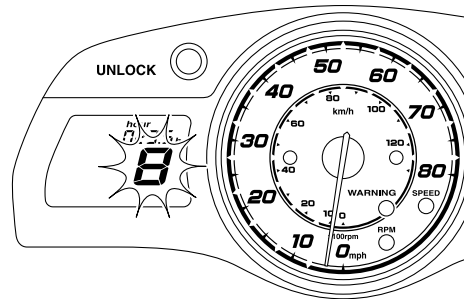
- (3) Πιέστε παρατεταμένα το διακόπτη “NO-WAKE MODE”. Όταν ηχησει τρεις φορές ο βομβητής και η ένδειξη “8” (όταν είναι επιλεγμένα τα χιλιόμετρα) ή η ένδειξη “5” (όταν είναι επιλεγμένα τα μίλια) αρχίσει να αναβοσβήνει στην οθόνη ψηφιακού ταχύμετρου, η λειτουργία Χωρίς απόνερα ενεργοποιείται. Διατηρήστε το χειρόγκαζο στην πλήρως κλειστή θέση (ρελαντί) όταν η λειτουργία Χωρίς απόνερα είναι ενεργοποιημένη.

ΣΗΜΕΙΩΣΗ:

Η οθόνη ψηφιακού ταχύμετρου αναβοσβήνει συνεχώς όσο η λειτουργία Χωρίς απόνερα είναι ενεργοποιημένη.



1 Διακόπτης “NO-WAKE MODE”



Για να απενεργοποιήσετε τη λειτουργία Χωρίς απόνερα:

Εκτελέστε μία από τις παρακάτω διαδικασίες. Ο βομβητής ηχεί γρήγορα δύο φορές και η οθόνη ψηφιακού ταχύμετρου σταματά να αναβοσβήνει όταν απενεργοποιηθεί η λειτουργία Χωρίς απόνερα.

- Πιέστε το διακόπτη “NO-WAKE MODE”.
- Πιέστε το χειρόγκαζο.

ΣΗΜΕΙΩΣΗ:

Η λειτουργία Χωρίς απόνερα απενεργοποιείται επίσης όταν σβήσει ο κινητήρας.

RJU37025

Υποβοήθηση πλεύσης

Η υποβοήθηση πλεύσης είναι μία λειτουργία που διατηρεί τις στροφές του κινητήρα σε επιθυμητό

Λειτουργία υδροσκάφους

επίπεδο εντός σταθερού εύρους τιμών, όσο λειτουργεί το υδροσκάφος.

ΣΗΜΕΙΩΣΗ:

- Η υποβοήθηση πλεύσης μπορεί να ρυθμιστεί μόνο με στροφές κινητήρα μεταξύ 3000 στροφές/λεπτό περίπου και 7000 στροφές/λεπτό περίπου.
- Η υποβοήθηση πλεύσης δεν μπορεί να ενεργοποιηθεί στη λειτουργία χαμηλών στροφών. (Βλ. σελίδα 38 για τις διαδικασίες ενεργοποίησης της λειτουργίας χαμηλών στροφών.)

Ενεργοποίηση και απενεργοποίηση της υποβοήθησης πλεύσης

Η ενεργοποίηση της υποβοήθησης πλεύσης επιβεβαιώνεται από τον αριθμό ηχητικών σημάτων, όταν πατηθεί ο διακόπτης “SET”, ο διακόπτης αύξησης ή ο διακόπτης μείωσης, και από την οθόνη ψηφιακού ταχύμετρου του ταμπλό πολλαπλών λειτουργιών. (Βλ. σελίδα 43 για πληροφορίες σχετικά με το ταμπλό πολλαπλών λειτουργιών.)

Αριθμός ηχητικών σημάτων	Λειτουργία υποβοήθησης πλεύσης	Οθόνη ψηφιακού ταχύμετρου
● ● ●	Ενεργοποιημένη	Αρχίζει να αναβοσβήνει
● ●	Απενεργοποιημένη	Σταματά να αναβοσβήνει
●	Οι ρυθμισμένες στροφές κινητήρα αυξάνουν ή μειώνονται	Συνεχίζει να αναβοσβήνει

ΣΗΜΕΙΩΣΗ:

Τα ηχητικά σήματα και η οθόνη ψηφιακού ταχύμετρου που αναβοσβήνει επισημαίνουν, επίσης, την ενεργοποίηση της λειτουργίας Χωρίς απόνερα. (Βλ. σελίδα 39 για πληροφορίες σχετικά με τη λειτουργία Χωρίς απόνερα.)

Για να ενεργοποιήσετε την υποβοήθηση πλεύσης:

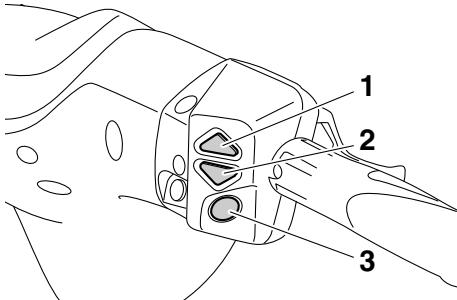
- (1) Χειριστείτε το χειρόγκαζο έως ότου επιτευχθούν οι επιθυμητές στροφές κινητήρα.
- (2) Όταν οι στροφές του κινητήρα φθάσουν στην επιθυμητή τιμή ρύθμισης για την υποβοήθηση πλεύσης, πατήστε το διακόπτη “SET”. Όταν ηχησει γρήγορα τρεις φορές ο βομβητής και αρχίσει να αναβοσβήνει η οθόνη ψηφιακού ταχύμετρου, η υποβοήθηση πλεύσης ενεργοποιείται. Όταν ενεργοποιηθεί η υποβοήθηση πλεύσης, πιέζετε αργά το χειρόγκαζο ξεπερνώντας τη θέση στην οποία ρυθμίστηκε η υποβοήθηση πλεύσης. Αν αφήσετε το χειρόγκαζο, η υποβοήθηση πλεύσης θα απενεργοποιηθεί.

ΣΗΜΕΙΩΣΗ:

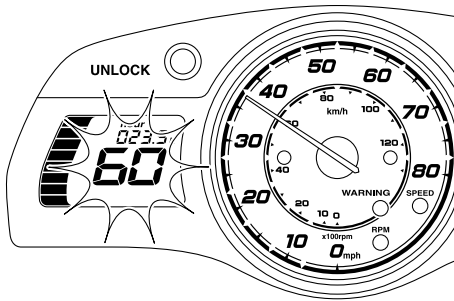
Η οθόνη ψηφιακού ταχύμετρου αναβοσβήνει συνεχώς όσο η υποβοήθηση πλεύσης είναι ενεργοποιημένη. Βεβαιωθείτε ότι ακούστηκε ο βομβητής και ότι η οθόνη ψηφιακού ταχύμετρου αναβοσβήνει πριν πιέσετε το χειρόγκαζο μέχρι τη θέση μέγιστου ανοίγματος γκαζιού. Αν η οθόνη ψηφιακού ταχύμετρου δεν αναβοσβήνει, η υποβοήθηση πλεύσης δεν είναι ενεργοποιημένη

Λειτουργία υδροσκάφους

και ο κινητήρας θα αποκριθεί κανονικά στο χειρισμό του γκαζιού.



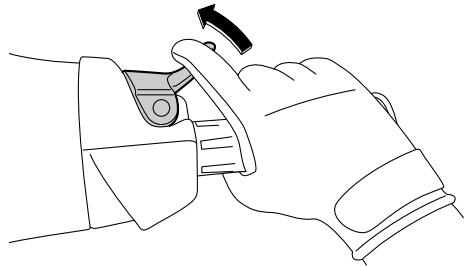
- 1 Διακόπτης Αύξηση
- 2 Διακόπτης Μείωση
- 3 Διακόπτης "SET"



ηχεί γρήγορα μία φορά και οι ρυθμισμένες στροφές κινητήρα αλλάζουν. Ωστόσο, η ρύθμιση περιορίζεται το ανώτατο σε πέντε βήματα πάνω ή κάτω από την αρχική τιμή ρύθμισης της υποβοήθησης πλεύσης.

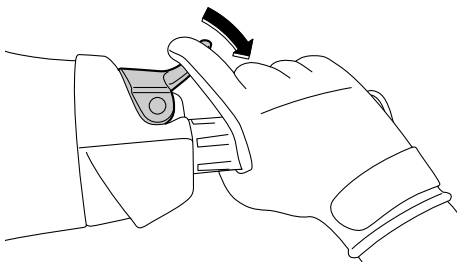
Για να απενεργοποιήσετε την υποβοήθηση πλεύσης:

Χαλαρώστε την πίεση στο χειρόγκαζο. Ο βομβητής ηχεί γρήγορα δύο φορές και η οθόνη ψηφιακού ταχύμετρου σταματά να αναβοσβήνει όταν απενεργοποιηθεί η υποβοήθηση πλεύσης.



ΣΗΜΕΙΩΣΗ:

Η υποβοήθηση πλεύσης απενεργοποιείται επίσης όταν σβήσει ο κινητήρας.



ΣΗΜΕΙΩΣΗ:

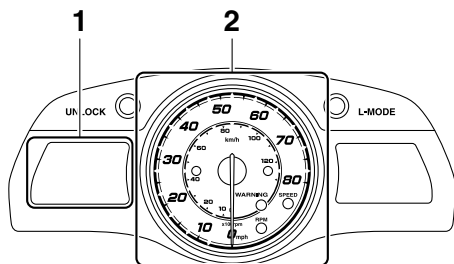
Μόλις ενεργοποιηθεί η υποβοήθηση πλεύσης, οι ρυθμισμένες στροφές κινητήρα μπορούν να αυξηθούν με πάτημα του διακόπτη αύξησης ή να μειωθούν με πάτημα του διακόπτη μείωσης. Κάθε φορά που πατάτε κάποιον διακόπτη, ο βομβητής

Λειτουργία οργάνων

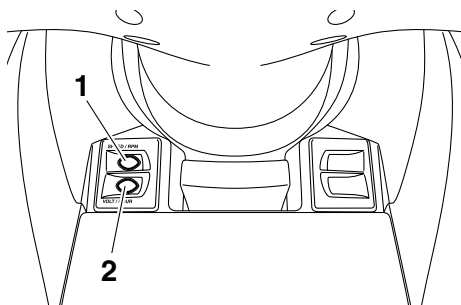
RJU42240

Ταμπλό πολλαπλών λειτουργιών

Στο ταμπλό πολλαπλών λειτουργιών απεικονίζονται διάφορες πληροφορίες του υδροσκάφους.



- 1 Οθόνη πληροφοριών
- 2 Αναλογικό ταχύμετρο/στροφόμετρο



- 1 Κουμπί “SPEED/RPM” (Ταχύτητα - Στροφές/λεπτό)
- 2 Κουμπί “VOLT/HOUR” (Volt/Ωρες)

Έναρξη λειτουργίας ταμπλό πολλαπλών λειτουργιών

Όταν ενεργοποιηθεί το ταμπλό πολλαπλών λειτουργιών, το αναλογικό ταχύμετρο/στροφόμετρο εκτελεί μία σάρωση και όλα τα τμήματα της οθόνης και οι ενδεικτικές λυχνίες ανάβουν. Μετά 2 δευτερόλεπτα, η ενδεικτική λυχνία “WARNING” και οι προειδοποιητικές λυχνίες στην οθόνη πληροφοριών σβήνουν και, στη συνέχεια, το ταμπλό αρχίζει να λειτουργεί κανονικά.

ΣΗΜΕΙΩΣΗ:

Η ενδεικτική λυχνία “UNLOCK” σβήνει όταν πάρει μπροστά ο κινητήρας.

Κατάσταση αναμονής ταμπλό πολλαπλών λειτουργιών

Αν το ταμπλό πολλαπλών λειτουργιών δεν λάβει κανένα σήμα λειτουργίας εντός 25 δευτερολέπτων από το σβήσιμο του κινητήρα, απενεργοποιείται και μεταβαίνει σε κατάσταση αναμονής. Όταν ο κινητήρας ξαναπάρει μπροστά, οι ενδείξεις επανέρχονται στην κατάσταση που βρίσκονταν πριν απενεργοποιηθεί το ταμπλό και, στη συνέχεια, το ταμπλό αρχίζει να λειτουργεί κανονικά.

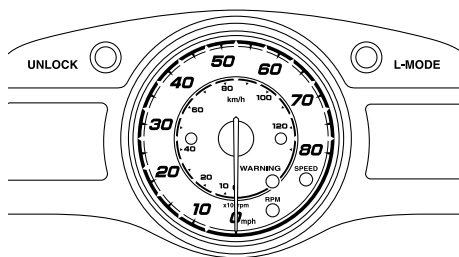
RJU42330

Αναλογικό ταχύμετρο/στροφόμετρο

Το αναλογικό ταχύμετρο/στροφόμετρο διαθέτει μια λειτουργία ταχύμετρου και μια λειτουργία στροφόμετρου. Ο μετρητής αυτός μπορεί να χρησιμοποιηθεί ως ταχύμετρο ή ως στροφόμετρο.

ΣΗΜΕΙΩΣΗ:

Το αναλογικό στροφόμετρο επιλέχθηκε στο εργοστάσιο της Yamaha.



Αναλογικό στροφόμετρο

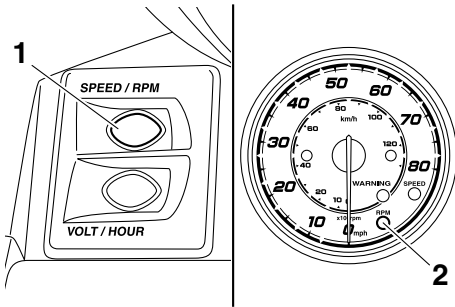
Το αναλογικό στροφόμετρο δείχνει τις στροφές του κινητήρα.

Τα μεγάλα εξωτερικά ψηφία στο μετρητή επισημαίνουν τις στροφές του κινητήρα $\times 100$ rpm (στροφές/λεπτό).

Η ενδεικτική λυχνία “RPM” (στροφές/λεπτό) ανάβει σταθερά όταν είναι επιλεγμένο το αναλογικό στροφόμετρο.

Για να μεταβείτε από το ταχύμετρο στο στροφόμετρο:

Πατήστε το κουμπί “SPEED/RPM” (Ταχύτητα - Στροφές/λεπτό) για τουλάχιστον 1 δευτερόλεπτο, αφότου ενεργοποιηθεί το ταμπλό πολλαπλών λειτουργιών. Όταν ο μετρητής μεταβεί στη λειτουργία αναλογικού στροφόμετρου, η ενδεικτική λυχνία “RPM” ανάβει σταθερά.



- 1 Κουμπί “SPEED/RPM”(Ταχύτητα - Στροφές/λεπτό)
- 2 Ενδεικτική λυχνία “RPM” (στροφές/λεπτό)

Αναλογικό ταχύμετρο

Το αναλογικό ταχύμετρο εμφανίζει την ταχύτητα του υδροσκάφους σε σχέση με το νερό.

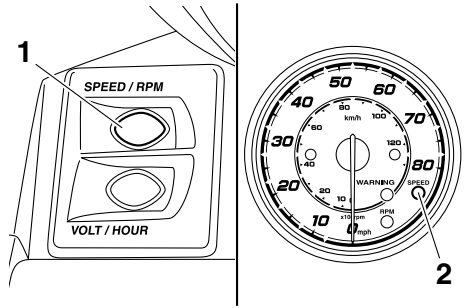
Τα μικρά εσωτερικά ψηφία στο μετρητή επισημαίνουν την ταχύτητα του υδροσκάφους σε χιλιόμετρα/ώρα “km/h” και τα μεγάλα εξωτερικά ψηφία την ταχύτητα σε μίλια/ώρα “mph”.

Η ενδεικτική λυχνία “SPEED” (Ταχύτητα) ανάβει σταθερά όταν είναι επιλεγμένο το αναλογικό ταχύμετρο.

Για να μεταβείτε από το στροφόμετρο στο ταχύμετρο:

Πατήστε το κουμπί “SPEED/RPM” (Ταχύτητα - Στροφές/λεπτό) για τουλάχιστον 1 δευτερόλεπτο, αφότου ενεργοποιηθεί το ταμπλό πολλαπλών λειτουργιών. Όταν ο μετρητής μεταβεί στη λειτουργία αναλογικού ταχύμετρου, η ενδεικτική λυχνία “SPEED” ανάβει σταθερά, αν ως μονάδα

μέτρησης έχει επιλεγεί “km/h”. Η ενδεικτική λυχνία “SPEED” αναβοσβήνει τρεις φορές και μετά ανάβει σταθερά, αν ως μονάδα μέτρησης έχει επιλεγεί “mph”. (Βλ. σελίδα 45 για πληροφορίες σχετικά με την εναλλαγή των μονάδων μέτρησης του ψηφιακού ταχύμετρου.)

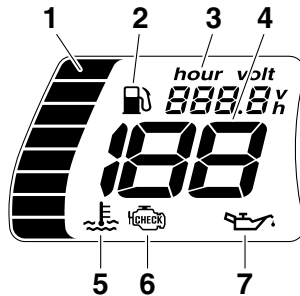


- 1 Κουμπί “SPEED/RPM”(Ταχύτητα - Στροφές/λεπτό)
- 2 Ενδεικτική λυχνία “SPEED” (ταχύτητα)

RJU35024

Οθόνη πληροφοριών

Η οθόνη πληροφοριών δείχνει τις συνθήκες λειτουργίας του υδροσκάφους.



- 1 Δείκτης στάθμης καυσίμου
- 2 Ενδεικτική λυχνία καυσίμου
- 3 Μετρητής ωρών λειτουργίας/βολτόμετρο
- 4 Ψηφιακό ταχύμετρο
- 5 Προειδοποιητική λυχνία υπερθέρμανσης κινητήρα
- 6 Προειδοποιητική λυχνία ελέγχου κινητήρα
- 7 Προειδοποιητική λυχνία πίεσης λαδιού

Λειτουργία οργάνων

RJU42560

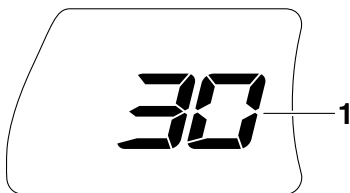
Ψηφιακό ταχύμετρο

Το ψηφιακό ταχύμετρο δείχνει την ταχύτητα του υδροσκάφους σε σχέση με το νερό.

Με εναλλαγή των μονάδων μέτρησης, η ταχύτητα μπορεί να εμφανίζεται σε χιλιόμετρα/ώρα (km/h) ή μίλια/ώρα (mph).

ΣΗΜΕΙΩΣΗ:

Από το εργοστάσιο της Yamaha έχουν επιλεγεί ως μονάδες μέτρησης τα μίλια.



1 Ψηφιακό ταχύμετρο

Οθόνη ψηφιακού ταχύμετρο (mph)

Η ενδεικτική λυχνία “SPEED” αναβοσβήνει τρεις φορές, αν επιλεγούν ως μονάδες μέτρησης τα μίλια, όταν ενεργοποιηθεί το ταμπλό πολλαπλών λειτουργιών.

ΣΗΜΕΙΩΣΗ:

Αν επιλεγεί το αναλογικό ταχύμετρο, η ενδεικτική λυχνία “SPEED” αναβοσβήνει τρεις φορές και, στη συνέχεια, ανάβει σταθερά.

Οθόνη ψηφιακού ταχύμετρο (km/h)

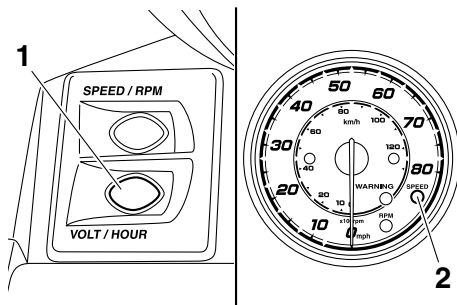
Η ενδεικτική λυχνία “SPEED” (Ταχύτητα) αναβοσβήνει μία φορά, αν επιλεγούν ως μονάδες μέτρησης τα χιλιόμετρα, όταν ενεργοποιηθεί το ταμπλό πολλαπλών λειτουργιών.

ΣΗΜΕΙΩΣΗ:

Αν επιλεγεί το αναλογικό ταχύμετρο, η ενδεικτική λυχνία “SPEED” αναβοσβήνει μία φορά και, στη συνέχεια, ανάβει σταθερά.

Για εναλλαγή των μονάδων μέτρησης του ψηφιακού ταχύμετρο:

Πατήστε το κουμπί “VOLT/HOUR” (Volt/Ωρες) για τουλάχιστον 1 δευτερόλεπτο, εντός 10 δευτερολέπτων αφότου ενεργοποιηθεί το ταμπλό πολλαπλών λειτουργιών. Η οθόνη του ψηφιακού ταχύμετρο αλλάζει. Όταν οι μονάδες μέτρησης αλλάξουν από χιλιόμετρα σε μίλια, η ενδεικτική λυχνία “SPEED” αναβοσβήνει τρεις φορές.



1 Κουμπί “VOLT/HOUR” (Volt/Ωρες)

2 Ενδεικτική λυχνία “SPEED” (ταχύτητα)

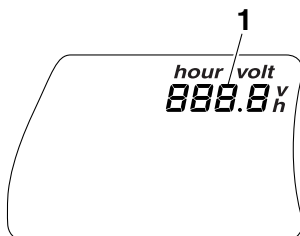
RJU42260

Μετρητής ωρών λειτουργίας/βολτόμετρο

Ο μετρητής ωρών λειτουργίας/βολτόμετρο διαθέτει μια λειτουργία μέτρησης ωρών και μια λειτουργία βολτόμετρο. Ο μετρητής αυτός μπορεί να χρησιμοποιηθεί ως μετρητής ωρών λειτουργίας ή ως βολτόμετρο.

ΣΗΜΕΙΩΣΗ:

Ο μετρητής ωρών λειτουργίας επιλέχθηκε στο εργοστάσιο της Yamaha.



1 Μετρητής ωρών λειτουργίας/βολτόμετρο

Μετρητής ωρών λειτουργίας

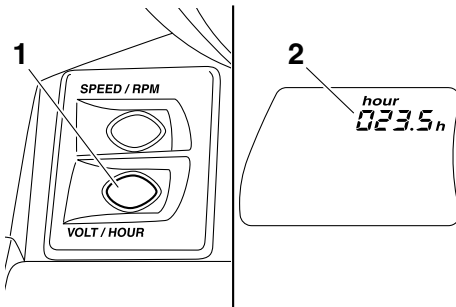
Ο μετρητής ωρών λειτουργίας δείχνει το συνολικό αριθμό ωρών που λειτούργησε ο κινητήρας από την αγορά του υδροσκάφους.

ΣΗΜΕΙΩΣΗ:

Ο αριθμός των ωρών που έχουν παρέλθει δεν χάνεται ακόμα κι αν αποσυνδεθούν οι πόλοι της μπαταρίας.

Για να μεταβείτε από το βολτόμετρο στο μετρητή ωρών λειτουργίας:

Πατήστε το κουμπί “VOLT/HOUR” (Volt/Ωρες) για τουλάχιστον 1 δευτερόλεπτο, αφότου ενεργοποιηθεί το ταμπλό πολλαπλών λειτουργιών για τουλάχιστον 10 δευτερόλεπτα. Η οθόνη μεταβαίνει από το βολτόμετρο στο μετρητή ωρών λειτουργίας.



- 1 Κουμπί “VOLT/HOUR” (Volt/Ωρες)
- 2 Μετρητής ωρών λειτουργίας

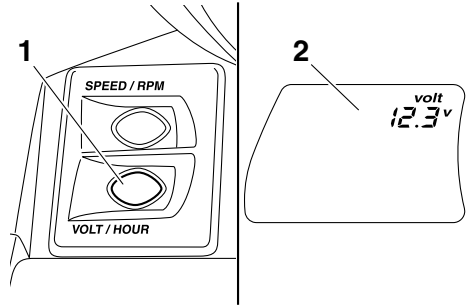
Βολτόμετρο

Το βολτόμετρο εμφανίζει την τάση της μπαταρίας. Όταν η τάση της μπαταρίας είναι κανονική, το βολτόμετρο δείχνει περίπου 12 Volt.

Αν η τάση της μπαταρίας μειωθεί σημαντικά, εμφανίζεται “LO” στο βολτόμετρο. Αν η τάση της μπαταρίας αυξηθεί σημαντικά, εμφανίζεται “HI”. Αν εμφανίζεται “LO” ή “HI”, επιστρέψτε αμέσως στην ακτή και απευθυνθείτε σε έναν αντιπρόσωπο της Yamaha για σέρβις του υδροσκάφους.

Για να μεταβείτε από το μετρητή ωρών λειτουργίας στο βολτόμετρο:

Πατήστε το κουμπί “VOLT/HOUR” (Volt/Ωρες) για τουλάχιστον 1 δευτερόλεπτο, αφότου ενεργοποιηθεί το ταμπλό πολλαπλών λειτουργιών για τουλάχιστον 10 δευτερόλεπτα. Η οθόνη μεταβαίνει από το μετρητή ωρών λειτουργίας στο βολτόμετρο.



- 1 Κουμπί “VOLT/HOUR” (Volt/Ωρες)
- 2 Βολτόμετρο

RJU31514

Δείκτης στάθμης καυσίμου

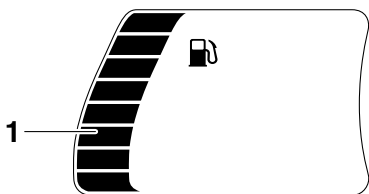
Ο δείκτης στάθμης καυσίμου δείχνει την ποσότητα καυσίμου που απομένει στο ρεζερβουάρ καυσίμου. Η ποσότητα καυσίμου που απομένει στο ρεζερβουάρ εμφανίζεται με τη μορφή οκτώ τμημάτων, που σβήνουν ανά δύο όσο μειώνεται η στάθμη καυσίμου.

ΣΗΜΕΙΩΣΗ:

Η ακρίβεια του δείκτη στάθμης καυσίμου εξαρτάται από τις συνθήκες λειτουργίας.

Λειτουργία οργάνων

Χρησιμοποιήστε τη λειτουργία αυτή μόνο ως βοήθημα.

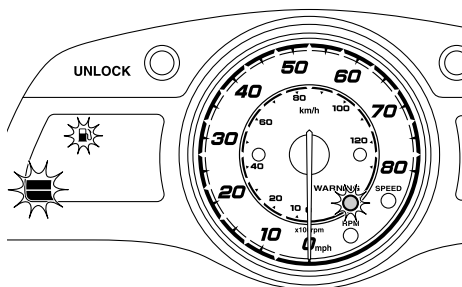


1 Δείκτης στάθμης καυσίμου

RJU42340

Προειδοποίηση στάθμης καυσίμου

Εάν η στάθμη καυσίμου που έχει απομείνει στο ρεζερβουάρ πέσει στα 18 L (4.8 US gal, 4.0 Imp. gal) περίπου, τα δύο κατώτατα τμήματα στάθμης καυσίμου, η προειδοποιητική λυχνία στάθμης καυσίμου και η ενδεικτική λυχνία “WARNING” (προειδοποίηση) αναβοσβήνουν και ο βομβητής ηχεί διακεκομμένα.



Αν ενεργοποιηθεί η προειδοποίηση στάθμης καυσίμου, γεμίστε ξανά το ρεζερβουάρ καυσίμου το συντομότερο δυνατό. (Βλ. σελίδα 60 για πληροφορίες σχετικά με το γέμισμα του ρεζερβουάρ καυσίμου.)

Μετά την επαναπλήρωση του ρεζερβουάρ καυσίμου, τα προειδοποιητικά σήματα σταματούν όταν πάρει ξανά μπροστά ο κινητήρας.

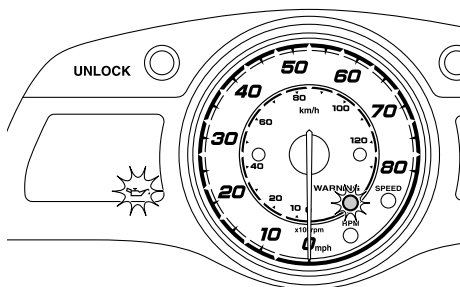
ΣΗΜΕΙΩΣΗ:

Πατήστε οποιοδήποτε κουμπί λειτουργίας του ταμπλό πολλαπλών λειτουργιών για να σταματήσει ο βομβητής.

RJU42270

Προειδοποίηση πίεσης λαδιού

Εάν η πίεση λαδιού μειωθεί σημαντικά, η ενδεικτική λυχνία “WARNING” και η προειδοποιητική λυχνία πίεσης λαδιού αναβοσβήνουν, ενώ ο βομβητής ηχεί διακεκομμένα. Ταυτόχρονα, περιορίζονται οι στροφές του κινητήρα.



Αν ενεργοποιηθεί η προειδοποίηση πίεσης λαδιού, μειώστε αμέσως τις στροφές του κινητήρα, επιστρέψτε στην ακτή και ελέγξτε τη στάθμη λαδιού του κινητήρα. (Βλ. σελίδα 62 για πληροφορίες σχετικά με τον έλεγχο της στάθμης λαδιού του κινητήρα.) Εάν η στάθμη λαδιού υποδεικνύει επαρκή ποσότητα, απευθυνθείτε σε έναν αντιπρόσωπο της Yamaha για έλεγχο του υδροσκάφους.

ΣΗΜΕΙΩΣΗ:

Πατήστε οποιοδήποτε κουμπί λειτουργίας του ταμπλό πολλαπλών λειτουργιών για να σταματήσει ο βομβητής.

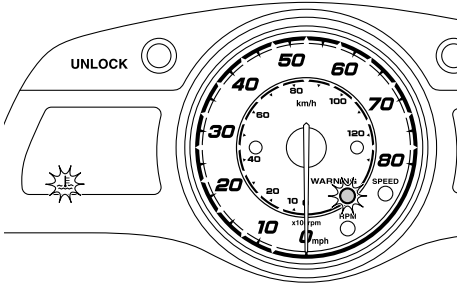
RJU42570

Προειδοποίηση υπερθέρμανσης κινητήρα

Εάν η θερμοκρασία κινητήρα αυξηθεί σημαντικά, η προειδοποιητική λυχνία υπερθέρμανσης κινητήρα και η ενδεικτική λυχνία “WARNING” (προειδοποίηση) αναβοσβήνουν, και ο βομβητής ηχεί διακεκομμένα. Στη συνέχεια, η

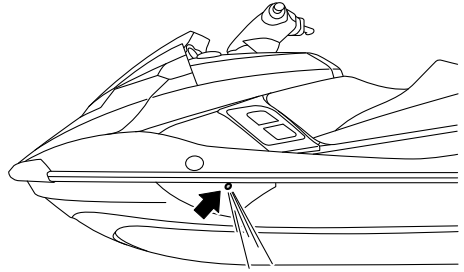
Λειτουργία οργάνων

προειδοποιητική λυχνία υπερθέρμανσης κινητήρα και η ενδεικτική λυχνία “WARNING” (προειδοποίηση) σταματούν να αναβοσβήνουν και ανάβουν σταθερά, ενώ ο βομβητής ηχεί συνεχώς. Ταυτόχρονα, περιορίζονται οι στροφές του κινητήρα.



Αν ενεργοποιηθεί η προειδοποίηση υπερθέρμανσης του κινητήρα, μειώστε αμέσως τις στροφές του κινητήρα, επιστρέψτε στην ακτή και, στη συνέχεια, βεβαιωθείτε ότι εξέρχεται νερό από το στόμιο εξόδου νερού ψύξης με τον κινητήρα σε λειτουργία. Αν δεν εξέρχεται νερό, σβήστε τον κινητήρα και, στη συνέχεια, ελέγξτε αν έχει βουλώσει το στόμιο εισροής νερού εκτόξευσης. (Βλ. σελίδα 107 για πληροφορίες σχετικά με το στόμιο εισροής νερού εκτόξευσης.) **ΠΡΟΣΟΧΗ:** Εάν δεν μπορείτε να εντοπίσετε και να εξαλείψετε την αιτία της υπερθέρμανσης, συμβουλευτείτε κάποιον αντιπρόσωπο της Yamaha. Εάν ο κινητήρας συνεχίσει να

λειτουργεί σε υψηλές στροφές, μπορεί να υποστεί σοβαρή βλάβη. [RCJ00041]



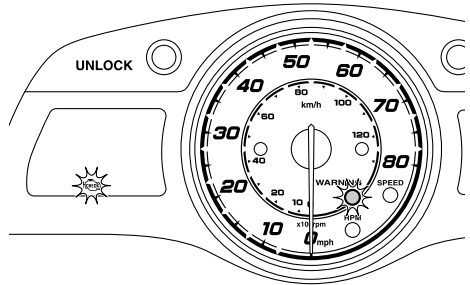
ΣΗΜΕΙΩΣΗ:

Πατήστε οποιοδήποτε κουμπί λειτουργίας του ταμπλό πολλαπλών λειτουργιών για να σταματήσει ο βομβητής.

RJU42280

Προειδοποίηση ελέγχου κινητήρα

Εάν εντοπιστεί δυσλειτουργία σε κάποιον αισθητήρα ή βραχυκύκλωμα, η προειδοποιητική λυχνία ελέγχου κινητήρα και η ενδεικτική λυχνία “WARNING” (προειδοποίηση) αναβοσβήνουν, και ο βομβητής ηχεί διακεκομμένα.



Αν ενεργοποιηθεί η προειδοποίηση ελέγχου κινητήρα, μειώστε αμέσως τις στροφές του κινητήρα, επιστρέψτε στην ακτή και ζητήστε από έναν αντιπρόσωπο της Yamaha να ελέγξει τον κινητήρα.

Λειτουργία οργάνων

ΣΗΜΕΙΩΣΗ:

Πατήστε οποιοδήποτε κουμπί λειτουργίας του ταμπλό πολλαπλών λειτουργιών για να σταματήσει ο βομβητής.

RJU40333

Εξοπλισμός

RJU42202

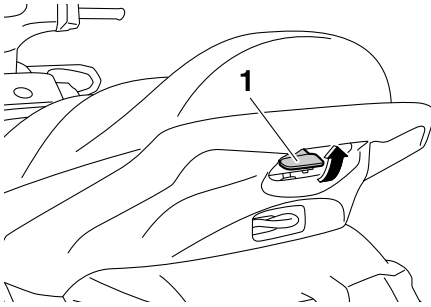
Καθίσματα

Το μπροστινό και το πίσω κάθισμα είναι αφαιρούμενα.

Αφαιρέστε τα καθίσματα για να αποκτήσετε πρόσβαση στο χώρο του κινητήρα και στην αφαιρούμενη υδατοστεγή σκευοθήκη.

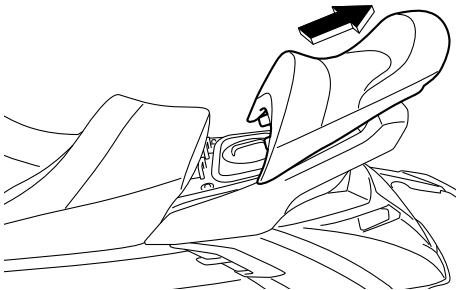
Για να βγάλετε το πίσω κάθισμα:

- (1) Τραβήξτε το κλείστρο του πίσω καθίσματος προς τα πάνω και μετά ανασηκώστε το πίσω μέρος του καθίσματος.



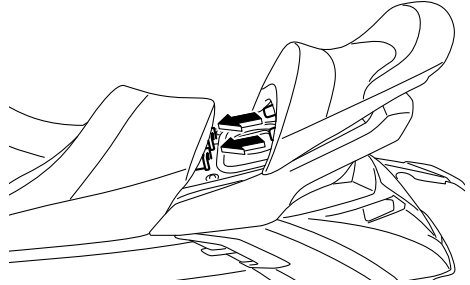
1 Κλείστρο καθίσματος

- (2) Τραβήξτε το κάθισμα προς τα πίσω και αφαιρέστε το.

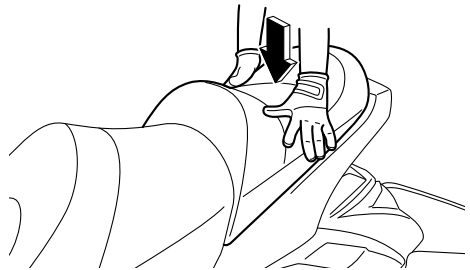


Για να τοποθετήσετε το πίσω κάθισμα:

- (1) Βάλτε τις προεξοχές του μπροστινού μέρους του καθίσματος μέσα στις υποδοχές του καταστρώματος.



- (2) Σπρώξτε το πίσω μέρος του καθίσματος προς τα κάτω για να ασφαλίσει σταθερά στη σωστή θέση.

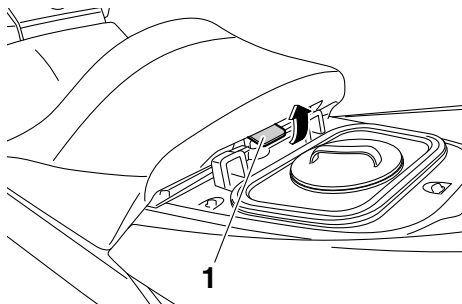


Για να βγάλετε το εμπρόσθιο κάθισμα:

- (1) Βγάλετε το πίσω κάθισμα.

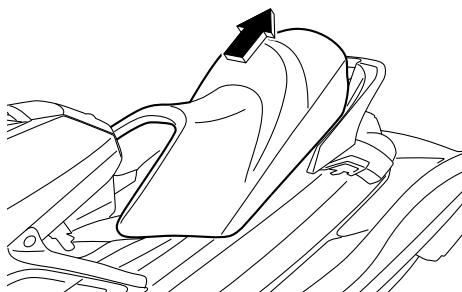
Λειτουργία του εξοπλισμού

- (2) Τραβήξτε το κλείστρο του εμπρόσθιου καθίσματος προς τα πάνω και μετά ανασηκώστε το πίσω μέρος του καθίσματος.



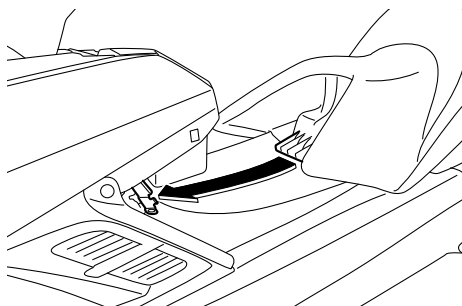
1 Κλείστρο καθίσματος

- (3) Τραβήξτε το κάθισμα προς τα πίσω και αφαιρέστε το.

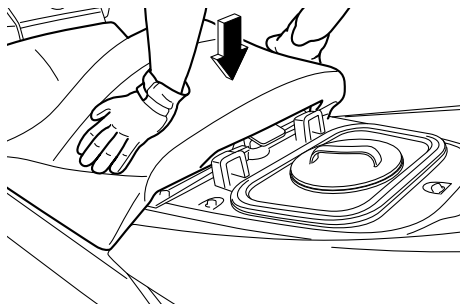


Για να τοποθετήσετε το εμπρόσθιο κάθισμα:

- (1) Βάλτε την προεξοχή του μπροστινού μέρους του καθίσματος μέσα στην υποδοχή του καταστρώματος.



- (2) Σπρώξτε το πίσω μέρος του καθίσματος προς τα κάτω για να ασφαλίσει σταθερά στη σωστή θέση.



- (3) Τοποθετήστε το πίσω κάθισμα σταθερά στην αρχική του θέση.

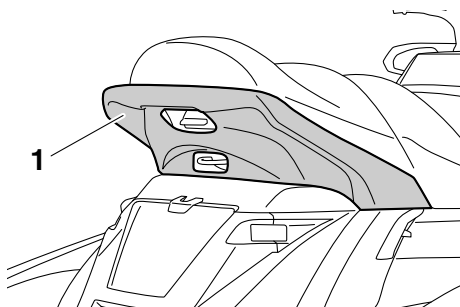
RJU31363

Χειρολαβή

Η χειρολαβή χρησιμοποιείται κατά την επιβίβαση στο υδροσκάφος από το νερό και όταν ο παρατηρητής ελέγχει προς τα πίσω.

ΠΡΟΕΙΔΟΠΟΙΗΣΗ! Μην χρησιμοποιείτε τη χειρολαβή για να ανασηκώσετε το υδροσκάφος.

Η χειρολαβή δεν προορίζεται για τη στήριξη του βάρους του υδροσκάφους. Εάν η χειρολαβή σπάσει, το υδροσκάφος μπορεί να πέσει, γεγονός που θα μπορούσε να οδηγήσει σε σοβαρό τραυματισμό. [RWJ00021]

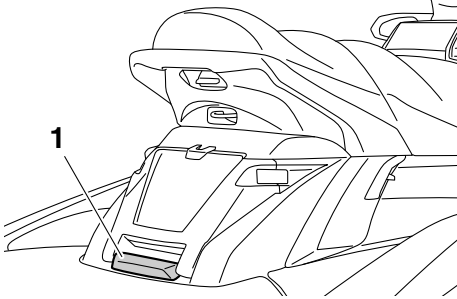


1 Χειρολαβή

RJU37381

Χειρολαβή επανεπιβίβασης

Η χειρολαβή επανεπιβίβασης χρησιμοποιείται κατά την επιβίβαση στο υδροσκάφος από το νερό.



1 Χειρολαβή επανεπιβίβασης

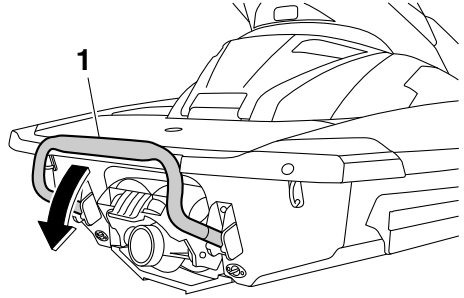
RJU34864

Σκαλοπάτι επανεπιβίβασης

Το σκαλοπάτι επανεπιβίβασης χρησιμοποιείται ως βοήθημα για την επανεπιβίβαση στο υδροσκάφος από το νερό.

Κατά την επιβίβαση στο υδροσκάφος, σπρώξτε τέρμα κάτω το σκαλοπάτι επανεπιβίβασης. Το σκαλοπάτι επιστρέφει αυτόματα στην αρχική του θέση όταν το αφήσετε. **ΠΡΟΕΙΔΟΠΟΙΗΣΗ!** Μην χρησιμοποιείτε το σκαλοπάτι επανεπιβίβασης για να ανασηκώσετε το υδροσκάφος. Το σκαλοπάτι επανεπιβίβασης δεν προορίζεται για τη στήριξη του βάρους του υδροσκάφους. Εάν το σκαλοπάτι επανεπιβίβασης σπάσει, το υδροσκάφος μπορεί

να πέσει, γεγονός που θα μπορούσε να οδηγήσει σε σοβαρό τραυματισμό. [RWJ01211]



1 Σκαλοπάτι επανεπιβίβασης



RCJ00742

ΠΡΟΣΟΧΗ

Χρησιμοποιήστε το σκαλοπάτι επανεπιβίβασης μόνο για να επιβιβαστείτε στο υδροσκάφος όταν αυτό βρίσκεται μέσα στο νερό. Μην χρησιμοποιείτε το σκαλοπάτι επανεπιβίβασης για οποιονδήποτε άλλο σκοπό. Το υδροσκάφος ενδέχεται να υποστεί ζημιά.

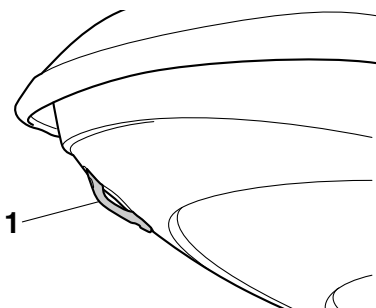
RJU34872

Δακτύλιος πρόσδεσης

Ο δακτύλιος πρόσδεσης χρησιμοποιείται για το δέσιμο ενός σχοινιού στο υδροσκάφος προκειμένου να μεταφερθεί, να προσδεθεί στη στεριά ή να ρυμουλκηθεί σε περίπτωση έκτακτης

Λειτουργία του εξοπλισμού

ανάγκης. (Βλ. σελίδα 111 για πληροφορίες σχετικά με τη ρυμούλκηση του υδροσκάφους.)

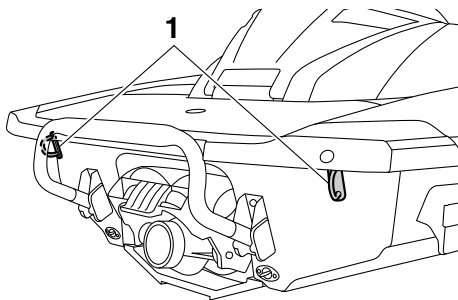


1 Δακτύλιος πρόσδεσης

RJU34881

Δακτύλιοι πρύμνης

Οι δακτύλιοι πρύμνης χρησιμοποιούνται για το δέσιμο ενός σχοινιού στο υδροσκάφος, προκειμένου να μεταφερθεί ή να προσδεθεί στην ξηρά.



1 Δακτύλιος πρύμνης

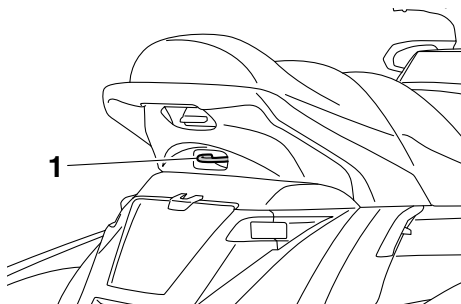
RJU40420

Δέστρα

Η δέστρα χρησιμοποιείται για την πρόσδεση ενός σκοινιού του σκι στο υδροσκάφος κατά το τράβηγμα ενός σκιέρ. **ΠΡΟΕΙΔΟΠΟΙΗΣΗ!** Μην χρησιμοποιείτε τη δέστρα για να ανασηκώσετε το υδροσκάφος. Η δέστρα δεν έχει σχεδιαστεί για να αντέχει το βάρος του υδροσκάφους. Αν η δέστρα σπάσει, το υδροσκάφος μπορεί να πέσει, γεγονός που θα

μπορούσε να οδηγήσει σε σοβαρό τραυματισμό.

[RWJ01510]



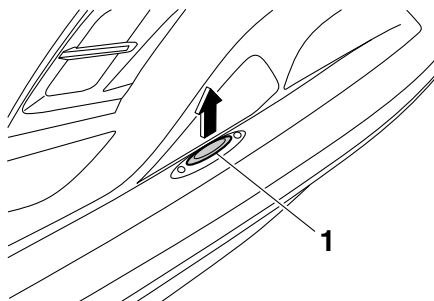
1 Δέστρα

RJU34892

Αनुψούμενες δέστρες (FX Cruiser HO)

Οι ανυψούμενες δέστρες χρησιμοποιούνται για το δέσιμο ενός σχοινιού στο υδροσκάφος, προκειμένου να προσδεθεί στην ξηρά.

Για να χρησιμοποιήσετε μια ανυψούμενη δέστρα, τραβήξτε την προς τα πάνω. Η ανυψούμενη δέστρα επιστρέφει αυτόματα στην αρχική της θέση όταν την αφήσετε. **ΠΡΟΕΙΔΟΠΟΙΗΣΗ!** Μην χρησιμοποιείτε τις ανυψούμενες δέστρες για να ανασηκώσετε το υδροσκάφος. Οι ανυψούμενες δέστρες δεν προορίζονται για τη στήριξη του βάρους του υδροσκάφους. Εάν οι ανυψούμενες δέστρες σπάσουν, το υδροσκάφος μπορεί να πέσει, γεγονός που θα μπορούσε να οδηγήσει σε σοβαρό τραυματισμό. [RWJ00821]



1 Ανυψούμενη δέστρα

Λειτουργία του εξοπλισμού

RJU42290

Σκευοθήκες

Το υδροσκάφος αυτό διαθέτει τις παρακάτω σκευοθήκες.

Οι υδατοστοιχίες σκευοθήκες είναι αδιάβροχες μόνο εφόσον έχουν κλείσει καλά. Αν μεταφέρετε αντικείμενα που πρέπει να παραμείνουν στεγνά, βάλτε τα σε μια αδιάβροχη σακούλα.

Πριν θέσετε σε λειτουργία το υδροσκάφος, βεβαιωθείτε ότι οι σκευοθήκες είναι καλά κλεισμένες.

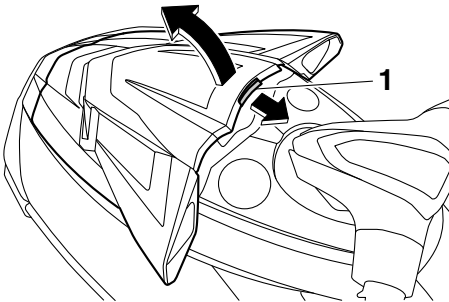
RJU42210

Σκευοθήκη πλήρωσης

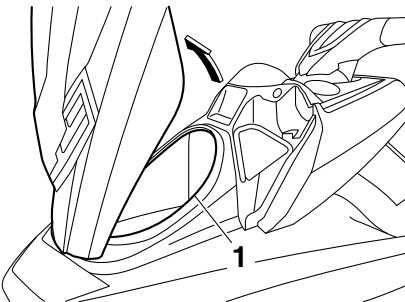
Η σκευοθήκη της πλήρωσης βρίσκεται κάτω από το καπό.

Για να ανοίξετε τη σκευοθήκη της πλήρωσης:

Τραβήξτε προς τα πίσω το κλείστρο του καπό και, στη συνέχεια, ανασηκώστε το πίσω τμήμα του καπό.



1 Κλείστρο καπό



1 Σκευοθήκη πλήρωσης

Σκευοθήκη πλήρωσης:

Χωρητικότητα:

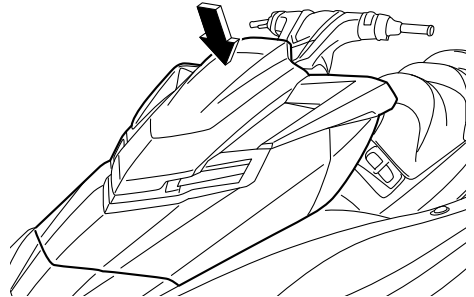
90.0 L (23.8 US gal, 19.8 Imp. gal)

Όριο φορτίου:

5.0 kg (11 lb)

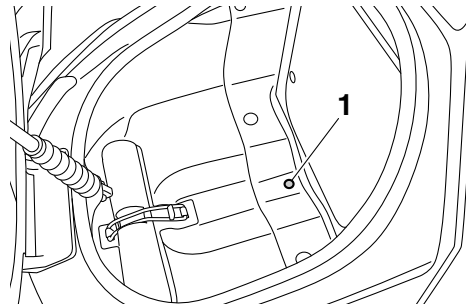
Για να κλείσετε τη σκευοθήκη της πλήρωσης:

Σπρώξτε το πίσω τμήμα του καπό προς τα κάτω για να ασφαλίσει σταθερά στη σωστή θέση.



Για να αδειάσετε το νερό από τη σκευοθήκη της πλήρωσης:

(1) Αφαιρέστε την τάπα αποστράγγισης στο κάτω μέρος της σκευοθήκης για να αδειάσετε το νερό προς το χώρο του κινητήρα.



1 Τάπα αποστράγγισης

(2) Τοποθετήστε σταθερά την τάπα αποστράγγισης στην αρχική της θέση.

RJU35163

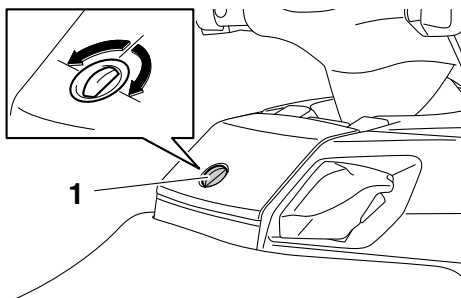
Θήκη μικροαντικειμένων

Η θήκη μικροαντικειμένων βρίσκεται μπροστά από το κάθισμα.

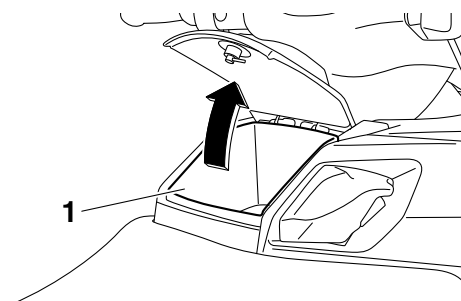
Λειτουργία του εξοπλισμού

Για να ανοίξετε τη θήκη μικροαντικειμένων:

Περιστρέψτε το κουμπί της θήκης μικροαντικειμένων 90° προς τα αριστερά ή προς τα δεξιά και μετά ανασηκώστε το καπάκι.



1 Κουμπί θήκης μικροαντικειμένων



1 Θήκη μικροαντικειμένων

Θήκη μικροαντικειμένων:

Χωρητικότητα:

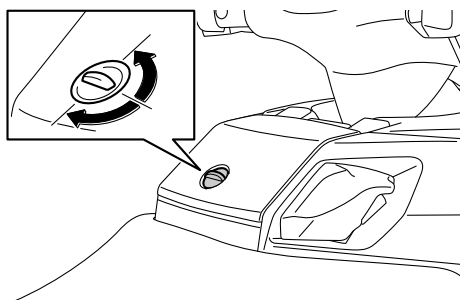
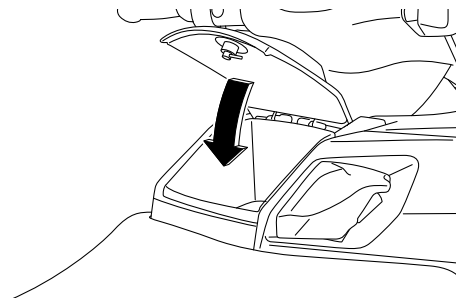
7.0 L (1.8 US gal, 1.5 Imp.gal)

Όριο φορτίου:

1.0 kg (2 lb)

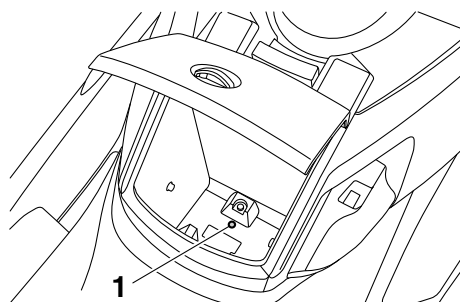
Για να κλείσετε τη θήκη μικροαντικειμένων:

Κατεβάστε το καπάκι και μετά περιστρέψτε το κουμπί της θήκης μικροαντικειμένων για να ασφαλίσει σταθερά το καπάκι.



Για να αδειάσετε το νερό από τη θήκη μικροαντικειμένων:

(1) Αφαιρέστε την τάπα αποστράγγισης στο κάτω μέρος της θήκης μικροαντικειμένων για να αδειάσετε το νερό.



1 Τάπα αποστράγγισης

Λειτουργία του εξοπλισμού

- (2) Τοποθετήστε σταθερά την τάπα αποστράγγισης στην αρχική της θέση.

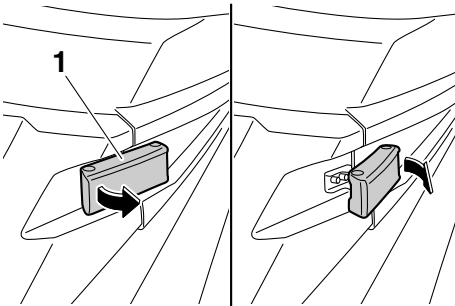
RJU42190

Σκευοθήκη πρύμνης

Η σκευοθήκη πρύμνης βρίσκεται μπροστά από το δάπεδο επιβίβασης.

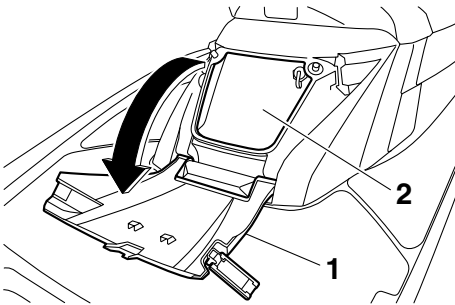
Για να ανοίξετε τη σκευοθήκη πρύμνης:

- (1) Τραβήξτε προς τα έξω το πίσω τμήμα του κλειστρου της σκευοθήκης πρύμνης στις δύο πλευρές του καπακιού της σκευοθήκης πρύμνης και, στη συνέχεια, απαγκιστρώστε το εμπρός τμήμα του κλειστρου από τη λέμβο.



1 Κλείστρο σκευοθήκης πρύμνης

- (2) Ανοίξτε το καπάκι.



1 Καπάκι σκευοθήκης πρύμνης

2 Σκευοθήκη πρύμνης

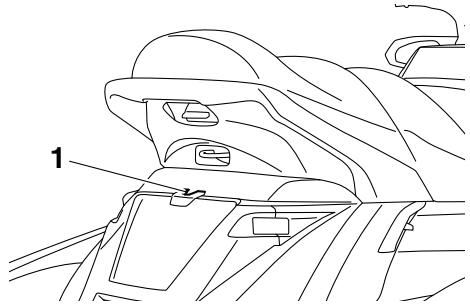
Για να κλείσετε τη σκευοθήκη πρύμνης:

- (1) Κλείστε το καπάκι.
(2) Αγκιστρώστε στη λέμβο το εμπρός τμήμα του κλειστρου στις δύο πλευρές του

καπακιού και, στη συνέχεια, πιέστε το πίσω μέρος του κλειστρου προς τα μέσα.

ΣΗΜΕΙΩΣΗ:

Η υποδοχή για το σχοινί του σκι στη σκευοθήκη πρύμνης μπορεί να χρησιμοποιηθεί για την αποθήκευση του σχοινού στη σκευοθήκη πρύμνης όταν το σχοινί είναι δεμένο στη δέστρα.



1 Υποδοχή για το σχοινί του σκι

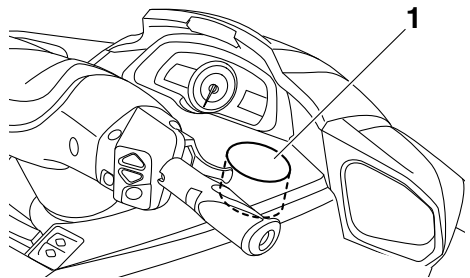
RJU42300

Ποτηροθήκες

Το μοντέλο αυτό διαθέτει μια ενσωματωμένη ποτηροθήκη και μια αφαιρούμενη ποτηροθήκη. Μην τοποθετείτε αντικείμενα στις ποτηροθήκες κατά τη διάρκεια της πλεύσης. Διαφορετικά, ενδέχεται να πέσουν τα αντικείμενα από τις ποτηροθήκες.

Ενσωματωμένη ποτηροθήκη

Η ενσωματωμένη ποτηροθήκη βρίσκεται κοντά στη δεξιά πλευρά του ταμπλό πολλαπλών λειτουργιών.

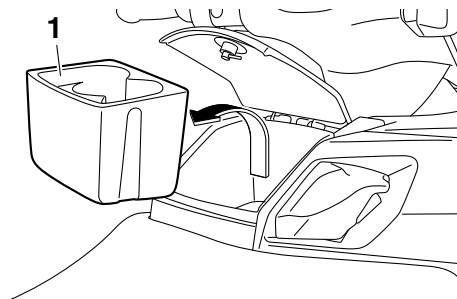


1 Ενσωματωμένη ποτηροθήκη

Λειτουργία του εξοπλισμού

Αφαιρούμενη ποτηροθήκη

Η αφαιρούμενη ποτηροθήκη βρίσκεται μέσα στη θήκη μικροαντικειμένων. (Βλ. σελίδα 54 για πληροφορίες σχετικά με τη θήκη μικροαντικειμένων.)



1 Αφαιρούμενη ποτηροθήκη

RJU42310

Υδατοστεγείς σκευοθήκες

Το μοντέλο αυτό διαθέτει μια ενσωματωμένη υδατοστεγή σκευοθήκη και μια αφαιρούμενη υδατοστεγή σκευοθήκη.

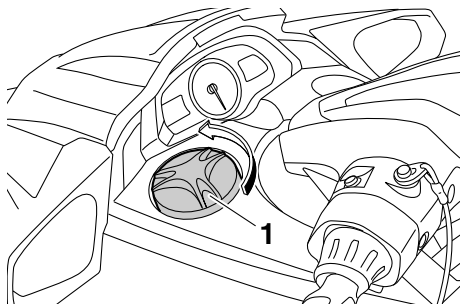
Αυτές οι θήκες είναι υδατοστεγείς εφόσον τα καπάκια τους έχουν κλείσει καλά.

Ενσωματωμένη υδατοστεγής σκευοθήκη

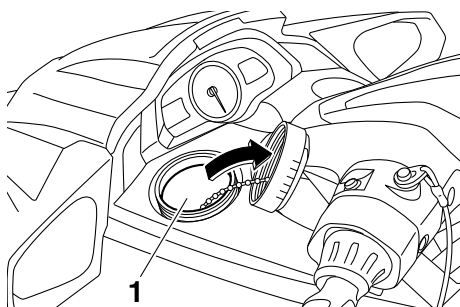
Η ενσωματωμένη υδατοστεγής σκευοθήκη βρίσκεται κοντά στην αριστερή πλευρά του ταμπλό πολλαπλών λειτουργιών.

Για να ανοίξετε την ενσωματωμένη υδατοστεγή σκευοθήκη:

Ξεσφίξτε το καπάκι και αφαιρέστε το.



1 Καπάκι



1 Ενσωματωμένη υδατοστεγής σκευοθήκη

Ενσωματωμένη υδατοστεγής σκευοθήκη:

Χωρητικότητα:

2.5 L (0.7 US gal, 0.6 Imp. gal)

Όριο φορτίου:

1.0 kg (2 lb)

Για να κλείσετε την ενσωματωμένη υδατοστεγή σκευοθήκη:

Τοποθετήστε σταθερά την τάπα σφίγγοντάς την μέχρι τέρμα.

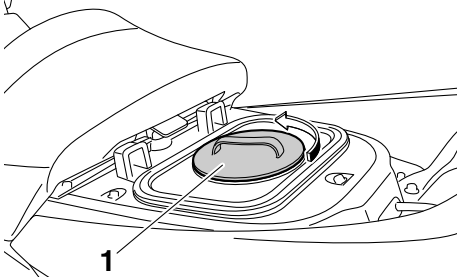
Αφαιρούμενη υδατοστεγής σκευοθήκη

Η αφαιρούμενη υδατοστεγής σκευοθήκη βρίσκεται κάτω από το πίσω κάθισμα.

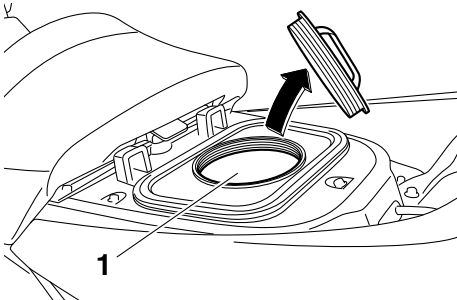
Λειτουργία του εξοπλισμού

Για να ανοίξετε την αφαιρούμενη υδατοστεγή σκευοθήκη:

- (1) Βγάλτε το πίσω κάθισμα. (Βλ. σελίδα 50 για διαδικασίες σχετικά με την αφαίρεση και τοποθέτηση των καθισμάτων.)
- (2) Ξεσφίξτε το καπάκι και αφαιρέστε το.



1 Καπάκι



1 Αφαιρούμενη υδατοστεγής σκευοθήκη

Αφαιρούμενη υδατοστεγής σκευοθήκη:

Χωρητικότητα:

9.0 L (2.4 US gal, 2.0 Imp.gal)

Όριο φορτίου:

3.0 kg (7 lb)

Για να κλείσετε την αφαιρούμενη υδατοστεγή σκευοθήκη:

- (1) Τοποθετήστε σταθερά την τάπα σφίγγοντας την μέχρι τέρμα.
- (2) Τοποθετήστε το πίσω κάθισμα σταθερά στην αρχική του θέση.

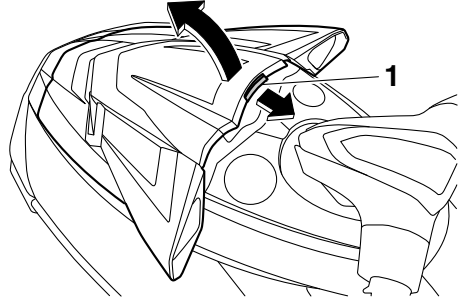
RJU42390

Θήκη και καπάκι πυροσβεστήρα

Η βάση και το κάλυμμα του πυροσβεστήρα βρίσκονται στη σκευοθήκη της πλώρης.

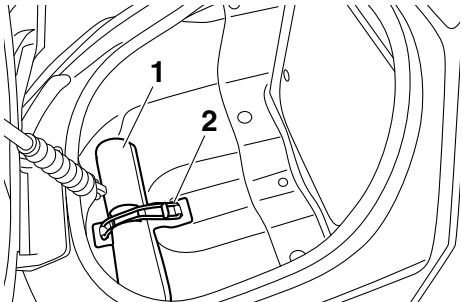
Για να χρησιμοποιήσετε τη βάση και το κάλυμμα του πυροσβεστήρα:

- (1) Τραβήξτε προς τα πίσω το κλείστρο του καπό και, στη συνέχεια, ανασηκώστε το πίσω τμήμα του καπό.



1 Κλείστρο καπό

- (2) Λύστε το σφικτήρα και αφαιρέστε το κάλυμμα του πυροσβεστήρα.



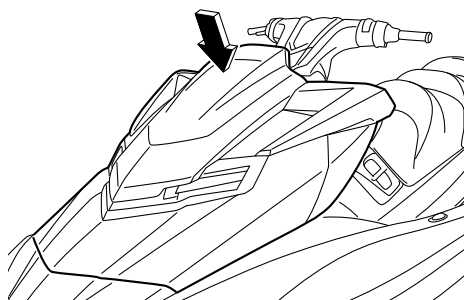
1 Θήκη και καπάκι πυροσβεστήρα

2 Ταινία

- (3) Τοποθετήστε τον πυροσβεστήρα στη βάση και τοποθετήστε το κάλυμμα πάνω από τον πυροσβεστήρα.
- (4) Σφίξτε καλά το κάλυμμα και τον πυροσβεστήρα με το σφικτήρα.
- (5) Σπρώξτε το πίσω τμήμα του καπό προς τα κάτω για να ασφαλίσει σταθερά στη σωστή

Λειτουργία του εξοπλισμού

θέση. Πριν χρησιμοποιήσετε το υδρόσκάφος, βεβαιωθείτε ότι το καπό έχει κλείσει καλά.



Απαιτήσεις λειτουργίας και χειρισμού

RJU31822

Απαιτήσεις ως προς το καύσιμο

RJU42400

Καύσιμο

RWJ00282

ΠΡΟΕΙΛΟΠΟΙΗΣΗ

- Η βενζίνη και οι αναθυμιάσεις της είναι ιδιαίτερα εύφλεκτα υλικά. Για την αποφυγή φωτιάς και έκρηξης και για την εξάλειψη του κινδύνου τραυματισμού κατά τον ανεφοδιασμό, ακολουθείτε τις παρακάτω οδηγίες.
- Η βενζίνη είναι δηλητηριώδης και μπορεί να προκαλέσει τραυματισμό ή θάνατο. Να είστε προσεκτικοί κατά το χειρισμό της βενζίνης. Μην επιχειρείτε την αναρρόφηση της βενζίνης με το στόμα. Σε περίπτωση κατάποσης βενζίνης, εισπνοής μεγάλης ποσότητας αναθυμιάσεων βενζίνης ή επαφής της βενζίνης με τα μάτια, ζητήστε αμέσως ιατρική συμβουλή. Εάν η βενζίνη έρθει σε επαφή με το δέρμα σας, ξεπλύνετε με σαπούνι και νερό. Εάν η βενζίνη έρθει σε επαφή με τα ρούχα σας, αλλάξτε ρούχα.

RCJ00321

ΠΡΟΣΟΧΗ

- Μην χρησιμοποιείτε βενζίνη που περιέχει μόλυβδο. Η βενζίνη που περιέχει μόλυβδο μπορεί να προκαλέσει σοβαρή ζημιά στον κινητήρα.
- Προσέξτε να μην εισέλθει νερό ή μολυσματικές ουσίες στο ρεζερβουάρ καυσίμου. Η ακάθαρτη βενζίνη μπορεί να προκαλέσει χαμηλή απόδοση και ζημιά στον κινητήρα. Χρησιμοποιείτε μόνο καινούρια βενζίνη που φυλασσόταν σε καθαρά δοχεία.

Συνιστώμενο καύσιμο:

Απλή αμόλυβδη βενζίνη με ελάχιστο αριθμό οκτανίων

86

(Αριθμός οκτανίου αντλίας) = $(R + M)/2$

90 (Αριθμός οκτανίου έρευνας RON)

Μίγμα βενζίνης και βιοαλκοόλης

Υπάρχουν δύο τύποι μίγματος βενζίνης και βιοαλκοόλης: αυτός που περιέχει αιθανόλη και αυτός που περιέχει μεθανόλη.

Το μίγμα βενζίνης και βιοαλκοόλης που περιέχει αιθανόλη μπορεί να χρησιμοποιηθεί όταν η περιεκτικότητά του σε αιθανόλη δεν υπερβαίνει το 10% και το καύσιμο ανταποκρίνεται στον ελάχιστο αριθμό οκτανίων. Το E-85 είναι ένα καύσιμο μίγμα που περιέχει 85% αιθανόλη και επομένως, δεν μπορεί να χρησιμοποιηθεί σε αυτό το υδροσκάφος. Όλα τα μίγματα αιθανόλης που περιέχουν περισσότερο από 10% αιθανόλη μπορούν να προκαλέσουν ζημιά στο σύστημα καυσίμου ή προβλήματα τις επιδόσεις του κινητήρα.

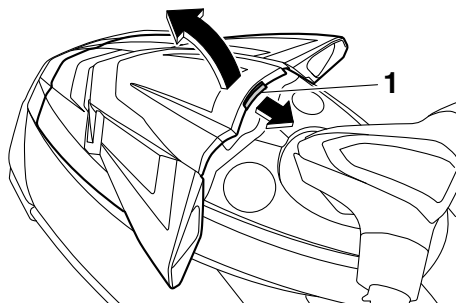
Η Yamaha δεν συνιστά μίγμα βενζίνης και βιοαλκοόλης που περιέχει μεθανόλη, διότι αυτό μπορεί να προκαλέσει ζημιά στο σύστημα καυσίμου και προβλήματα στις επιδόσεις του κινητήρα.

Για να γεμίσετε το ρεζερβουάρ καυσίμου:

- (1) Πριν από τον ανεφοδιασμό με καύσιμο, σβήστε τον κινητήρα. Μην στέκεστε ή κάθεστε πάνω στο υδροσκάφος. Μην συμπληρώνετε καύσιμο ενώ καπνίζετε ή κοντά σε σπινθήρες, γυμνή φλόγα ή άλλες πηγές ανάφλεξης.
- (2) Το υδροσκάφος πρέπει να βρίσκεται σε καλά αεριζόμενο χώρο και σε οριζόντια θέση.
- (3) Αφαιρέστε τα καθίσματα και, στη συνέχεια, ελέγξτε τη στάθμη καυσίμου. (Βλ. σελίδα 50 για διαδικασίες σχετικά με την αφαίρεση και τοποθέτηση των καθισμάτων.)

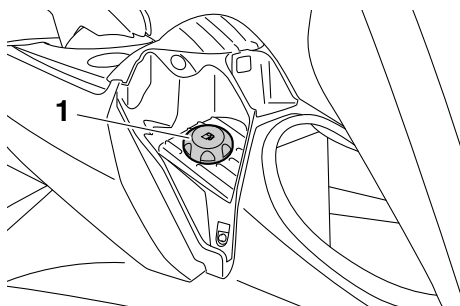
Απαιτήσεις λειτουργίας και χειρισμού

- (4) Τραβήξτε προς τα πίσω το κλείστρο του καπό και, στη συνέχεια, ανασηκώστε το πίσω τμήμα του καπό.



1 Κλείστρο καπό

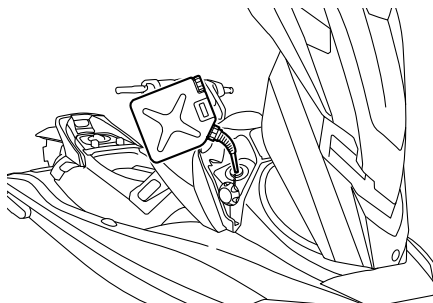
- (5) Ξεσφίξτε το καπάκι στομίου γέμισης καυσίμου και αφαιρέστε το.



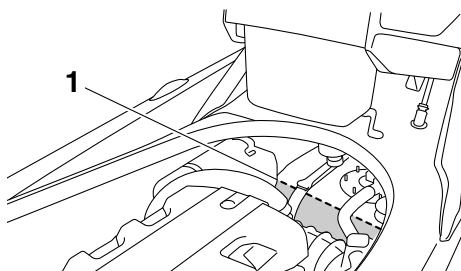
1 Καπάκι στομίου γέμισης καυσίμου

- (6) Προσθέστε αργά καύσιμο στο ρεζερβουάρ καυσίμου.

Χωρητικότητα ρεζερβουάρ καυσίμου:
70 L (18.5 US gal, 15.4 Imp.gal)



- (7) Σταματήστε το γέμισμα όταν η στάθμη του καυσίμου φθάσει περίπου στα 50 mm (2 in) από το πάνω μέρος του ρεζερβουάρ καυσίμου. Μην γεμίζετε υπερβολικά το ρεζερβουάρ καυσίμου. Καθώς το καύσιμο διαστέλλεται όταν θερμαίνεται, η θερμότητα από τον κινητήρα ή τον ήλιο μπορεί να προκαλέσει την εκτίναξη του καυσίμου από το ρεζερβουάρ. Μην αφήνετε το υδροσκάφος με γεμάτο ρεζερβουάρ εκτεθειμένο στις ακτίνες του ήλιου.

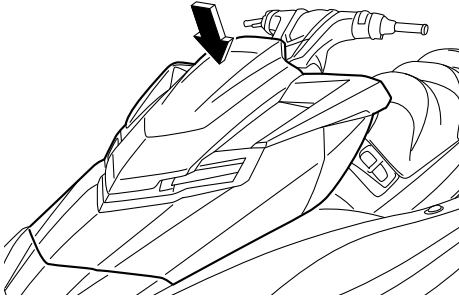


1 Περίπου 50 mm (2 in) από το επάνω μέρος του ρεζερβουάρ καυσίμου

- (8) Σκουπίστε αμέσως με ένα στεγνό πανί το καύσιμο που έχει τυχόν χυθεί.
- (9) Τοποθετήστε σταθερά το καπάκι στομίου γέμισης καυσίμου σφίγγοντάς το μέχρι να κουμπώσει.

Απαιτήσεις λειτουργίας και χειρισμού

- (10) Σπρώξτε το πίσω τμήμα του καπό προς τα κάτω για να ασφαλίσει σταθερά στη σωστή θέση. Πριν χρησιμοποιήσετε το υδροσκάφος, βεβαιωθείτε ότι το καπάκι στομίου γέμισης καυσίμου και το καπό είναι καλά κλεισμένα.



- (11) Τοποθετήστε σταθερά τα καθίσματα στις αρχικές τους θέσεις.

RJU40290

Απαιτήσεις ως προς το λάδι του κινητήρα

RJU41510

Λάδι κινητήρα

RCJ00281

ΠΡΟΣΟΧΗ

Χρησιμοποιείτε μόνο λάδι για τετράχρονα κινητήρες. Η χρήση λαδιού για δίχρονα κινητήρες μπορεί να προκαλέσει σοβαρή ζημιά στον κινητήρα.

Συνιστώμενος τύπος λαδιού κινητήρα:

SAE 10W-30, 10W-40, 20W-40, 20W-50

Συνιστώμενη ποιότητα λαδιού κινητήρα:

API SE, SF, SG, SH, SJ, SL

Έλεγχος στάθμης λαδιού κινητήρα

RWJ00340

ΠΡΟΕΙΔΟΠΟΙΗΣΗ

Αμέσως μετά το σβήσιμο του κινητήρα, το λάδι κινητήρα εξακολουθεί να είναι υπερβολικά ζεστό. Εάν έρθετε σε επαφή με το λάδι κινητήρα ή εάν στάζει πάνω στα ρούχα σας, ενδέχεται να προκληθούν εγκαύματα.

RCJ01001

ΠΡΟΣΟΧΗ

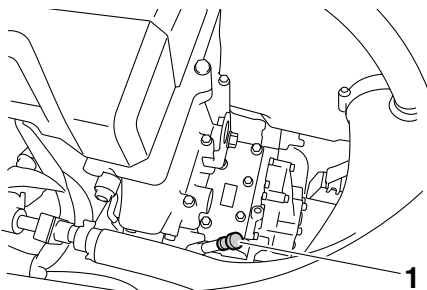
Βεβαιωθείτε ότι δεν εισέρχονται ακαθαρσίες και νερό από το άνοιγμα του στομίου γέμισης λαδιού. Οι ακαθαρσίες και το νερό στο λάδι κινητήρα ενδέχεται να προκαλέσουν σοβαρή βλάβη στον κινητήρα.

Για να ελέγξετε τη στάθμη λαδιού του κινητήρα:

- (1) Βάλτε το υδροσκάφος σε απόλυτα οριζόντια θέση στην ξηρά, με τον κινητήρα σβηστό. Αν ο κινητήρας ήταν σε λειτουργία, αφήστε το λάδι κινητήρα να ηρεμήσει για 5 λεπτά ή περισσότερο, πριν ελέγξετε τη στάθμη λαδιού.
- (2) Βγάλτε τα καθίσματα. (Βλ. σελίδα 50 για διαδικασίες σχετικά με την αφαίρεση και τοποθέτηση των καθισμάτων.)

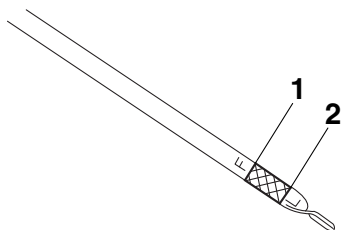
Απαιτήσεις λειτουργίας και χειρισμού

- (3) Βγάλτε τη ράβδο μέτρησης στάθμης λαδιού και σκουπίστε την.



1 Δείκτης στάθμης λαδιού

- (4) Βάλτε ξανά τη ράβδο μέτρησης στάθμης λαδιού στο σωλήνα της μέχρι τέρμα. Βγάλτε ξανά τη ράβδο μέτρησης στάθμης λαδιού και βεβαιωθείτε ότι η στάθμη λαδιού του κινητήρα είναι μεταξύ των ενδείξεων κατώτατης και ανώτατης στάθμης.

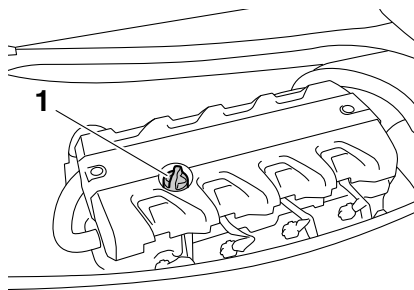


1 Σημάδι ανώτατης στάθμης

2 Σημάδι κατώτατης στάθμης

- (5) Αν η στάθμη λαδιού του κινητήρα είναι σημαντικά πάνω από την ένδειξη ανώτατης στάθμης, συμβουλευτείτε έναν αντιπρόσωπο της Yamaha. Αν η στάθμη λαδιού του κινητήρα είναι κάτω από την ένδειξη κατώτατης στάθμης, προσθέστε λάδι κινητήρα.

- (6) Ξεσφίξτε την τάπα πλήρωσης λαδιού κινητήρα και αφαιρέστε την.



1 Καπάκι στομίου γέμισης λαδιού κινητήρα

- (7) Προσθέστε αργά λάδι κινητήρα.

ΣΗΜΕΙΩΣΗ:

Η διαφορά μεταξύ των ενδείξεων κατώτατης και της ανώτατης στάθμης στη ράβδο μέτρησης στάθμης λαδιού αντιστοιχεί σε περίπου 1 L (1.06 US qt, 0.88 Imp. qt) λάδι κινητήρα.

- (8) Περιμένετε 5 λεπτά περίπου για να ηρεμήσει το λάδι κινητήρα και μετά ελέγξτε ξανά τη στάθμη λαδιού του κινητήρα.
- (9) Επαναλάβετε τα βήματα 3–8 μέχρι το λάδι κινητήρα να φθάσει στη σωστή στάθμη.
- (10) Τοποθετήστε σταθερά την τάπα πλήρωσης λαδιού κινητήρα σφίγγοντάς την μέχρι τέρμα.
- (11) Τοποθετήστε σταθερά τα καθίσματα στις αρχικές τους θέσεις.

Απαιτήσεις λειτουργίας και χειρισμού

RJU40021

Αποστράγγιση των σεντινόνερων

RCJ01301

ΠΡΟΣΟΧΗ

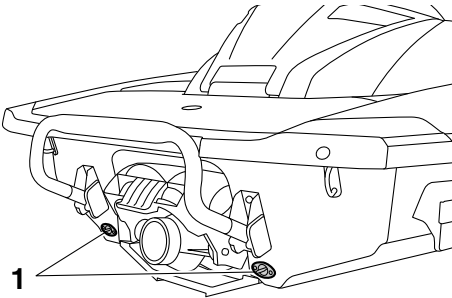
Μην επιτρέψετε τον κινητήρα να λειτουργεί με μέγιστο άνοιγμα γκαζιού όταν υπάρχουν σεντινόνερα στο χώρο του κινητήρα. Τα σεντινόνερα μπορεί να πεταχτούν μέσα στον κινητήρα και να προκληθεί σοβαρή ζημιά.

RJU40033

Αποστράγγιση των σεντινόνερων στην ξηρά

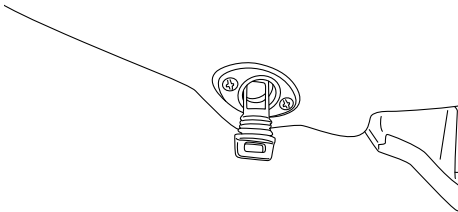
Για αποστράγγιση των σεντινόνερων στην ξηρά:

- (1) Ξεσφίξτε τις τάπες αποστράγγισης πρύμνης και αφαιρέστε τες.



1

1 Τάπα αποστράγγισης πρύμνης



- (2) Σηκώστε την πλήρη του υδροσκάφους, π.χ. βάζοντας το υδροσκάφος σε κλίση, για να αδειάσετε το νερό από το χώρο του κινητήρα.
- (3) Αφού αποστραγγιστούν τα σεντινόνερα από τις οπές των ταπών αποστράγγισης της

πρύμνης, απομακρύνετε τυχόν ίχνη υγρασίας που έχουν απομείνει στο χώρο του κινητήρα με ένα στεγνό πανί.

- (4) Τοποθετήστε σταθερά τις τάπες αποστράγγισης της πρύμνης σφίγγοντάς τες μέχρι τέρμα. **ΠΡΟΣΟΧΗ:** Προτού τοποθετήσετε τις τάπες αποστράγγισης πρύμνης, καθαρίστε τα σπειρώματά τους για να απομακρύνετε ξένα σώματα, όπως ακαθαρσίες ή άμμο. Διαφορετικά, οι τάπες αποστράγγισης πρύμνης μπορεί να υποστούν φθορά, με αποτέλεσμα να εισέλθει νερό στο χώρο κινητήρα. Πριν από την καθέλκυση του υδροσκάφους, βεβαιωθείτε ότι οι τάπες αποστράγγισης πρύμνης είναι καλά σφιγμένες. Διαφορετικά, ο χώρος κινητήρα μπορεί να πλημμυρίσει από νερό και να βυθιστεί το υδροσκάφος. [RCJ00361]

RJU42170

Αποστράγγιση των σεντινόνερων στο νερό

Μια μικρή ποσότητα σεντινόνερων θα παραμείνει στο χώρο του κινητήρα μετά την αποστράγγιση των σεντινόνερων στο νερό. Για να αποστραγγίσετε εντελώς τα σεντινόνερα, βγάλτε το σκάφος από το νερό και αποστραγγίστε τα σεντινόνερα στην ξηρά.

Σύστημα αποστράγγισης σεντινόνερων με τζιφάρι υποπίεσης

Όσο το υδροσκάφος λειτουργεί, τα σεντινόνερα στο χώρο του κινητήρα αντλούνται από την υποπίεση που δημιουργείται στην αντλία εκτόξευσης και αποβάλλονται από το υδροσκάφος, μέσα από το ακροφύσιο πηδαλιουχίας.

Για αποστράγγιση των σεντινόνερων στο νερό:

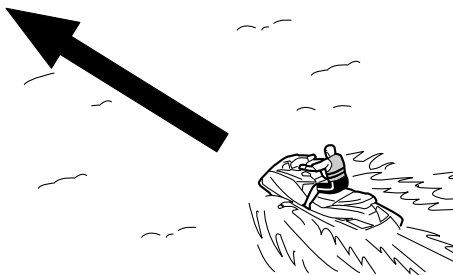
Οδηγήστε το υδροσκάφος όσο το δυνατό πιο ευθεία και με ταχύτητα πάνω από την ταχύτητα πλαναρίσματος επί 2 λεπτά τουλάχιστον.

ΠΡΟΣΟΧΗ: Μην επιτρέψετε τον κινητήρα να λειτουργήσει με μέγιστο άνοιγμα γκαζιού για τουλάχιστον 1 λεπτό μετά την επανεκκίνηση

Απαιτήσεις λειτουργίας και χειρισμού

του. Αν υπάρχουν σεντινόερα στο χώρο του κινητήρα, ενδέχεται να πεταχτούν μέσα στον κινητήρα και να προκληθεί σοβαρή ζημιά.

[RCJ00553]



Ηλεκτρικό σύστημα αποστράγγισης σεντινόερων

Τα σεντινόερα στο χώρο του κινητήρα αντλούνται από τη λειτουργία της ηλεκτρικής αντλίας της σεντίνας και αποβάλλονται από το υδροσκάφος.

Για αποστράγγιση των σεντινόερων:

Βάλτε μπροστά τον κινητήρα για να ξεκινήσει η λειτουργία της ηλεκτρικής αντλίας της σεντίνας.

ΣΗΜΕΙΩΣΗ:

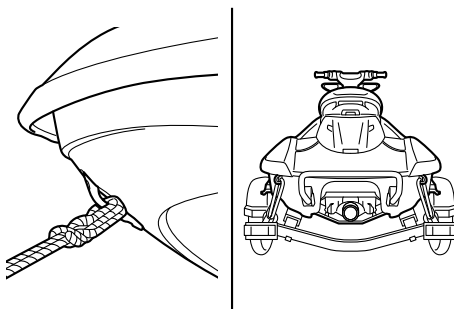
Η ηλεκτρική αντλία της σεντίνας συνεχίζει να λειτουργεί για σύντομο χρονικό διάστημα μετά το σβήσιμο του κινητήρα.

RJU42430

Μεταφορά με τρέιλερ

Κατά τη μεταφορά του υδροσκάφους με τρέιλερ, στερεώστε τους μιάντες πρόσδεσης στο τρέιλερ περνώντας τους από τους δακτυλίους πρόσδεσης της πλήρης και της πρύμνης. **ΠΡΟΣΟΧΗ:** Μην δένετε σχοινιά ή μιάντες σε άλλο μέρος του υδροσκάφους, εκτός από το δακτύλιο πρόσδεσης και το δακτύλιο πρύμνης, για να στερεώσετε το υδροσκάφος στο τρέιλερ. Διαφορετικά, το υδροσκάφος ενδέχεται να υποστεί ζημιά. Επίσης, τυλίγεται με πετσέτες ή πανιά τα σχοινιά ή τους μιάντες πρόσδεσης στα σημεία επαφής τους με τη λέμβο του υδροσκάφους, ώστε να αποφεύγονται γρατζουνιές ή φθορές. Μην μεταφέρετε το υδροσκάφος με το μοχλό αλλαγής πορείας στη θέση αναστροφής ή στην ουδέτερη θέση. Διαφορετικά, το τύμπανο αναστροφής (όπισθεν) μπορεί να χτυπήσει σε κάποιο εμπόδιο, με αποτέλεσμα να προκληθεί ζημιά.

[RCJ01370]



RJU36665

Στρώσιμο κινητήρα

RCJ00431

ΠΡΟΣΟΧΗ

Αν δεν ακολουθήσετε τη διαδικασία για το στρώσιμο του κινητήρα, ενδέχεται να μειωθεί η διάρκεια ζωής του κινητήρα ή ακόμα και να προκληθούν σοβαρές ζημιές στον κινητήρα.

Το στρώσιμο του κινητήρα είναι σημαντικό καθώς επιτρέπει στα διάφορα εξαρτήματα του κινητήρα να ρυθμιστούν με τις κατάλληλες ανοχές για σωστή λειτουργία. Αυτό εξασφαλίζει την κατάλληλη απόδοση και παρατείνει τη διάρκεια ζωής των εξαρτημάτων.

Για να στρώσετε τον κινητήρα:

- (1) Ελέγξτε τη στάθμη λαδιού του κινητήρα. (Βλ. σελίδα 62 για πληροφορίες σχετικά με τον έλεγχο της στάθμης λαδιού του κινητήρα.)
- (2) Καθελκύστε το υδροσκάφος και βάλτε μπροστά τον κινητήρα. (Βλ. σελίδα 79 για πληροφορίες σχετικά με την εκκίνηση του κινητήρα.)
- (3) Στα πρώτα 5 λεπτά οδηγήστε με 2000 στροφές/λεπτό.
- (4) Στα επόμενα 30 λεπτά οδηγήστε με λιγότερες από 5000 στροφές/λεπτό.
- (5) Στην επόμενη 1 ώρα οδηγήστε με λιγότερες από 6000 στροφές/λεπτό.

Όταν ολοκληρωθεί το στρώσιμο του κινητήρα, το υδροσκάφος μπορεί να χρησιμοποιηθεί κανονικά.

Ελεγχοι πριν απο τη λειτουργια

RJU31981

RWJ00411

ΠΡΟΕΙΔΟΠΟΙΗΣΗ

Η παράλειψη της κατάλληλης επιθεώρησης ή συντήρησης του υδροσκάφους, αυξάνει την πιθανότητα πρόκλησης ατυχήματος ή ζημιάς του υδροσκάφους. Μην χειρίζεστε το υδροσκάφος, εάν εντοπίσετε κάποιο πρόβλημα. Εάν κάποιο πρόβλημα δεν επιδιορθωθεί με τις διαδικασίες που περιγράφονται στο παρόν εγχειρίδιο, αναθέστε τον έλεγχο του υδροσκάφους σε κάποιον αντιπρόσωπο της Yamaha.

RJU41232

Λίστα ελέγχων πριν από τη λειτουργία

Πριν χρησιμοποιήσετε αυτό το υδροσκάφος, διενεργήστε οπωσδήποτε τους ελέγχους που αναφέρονται στην ακόλουθη λίστα ελέγχων.

ΑΝΤΙΚΕΙΜΕΝΟ	ΕΛΕΓΧΟΙ ΡΟΥΤΙΝΑΣ	ΣΕΛΙΔΑ
ΕΛΕΓΧΟΙ ΠΡΙΝ ΑΠΟ ΤΗΝ ΚΑΘΕΛΚΥΣΗ		
Χώρος κινητήρα	Αερίστε το χώρο του κινητήρα. Ελέγξτε μέσα στο χώρο του κινητήρα για τυχόν ζημίες.	69
Σύστημα τροφοδοσίας καυσίμου	Ελέγξτε το σύστημα τροφοδοσίας καυσίμου για διαρροές. Ελέγξτε τη στάθμη καυσίμου στο ρεζερβουάρ καυσίμου.	69
Διαχωριστής νερού	Ελέγξτε το διαχωριστή νερού για τυχόν παρουσία νερού.	70
Μονάδα κινητήρα	Ελέγξτε εξωτερικά τη μονάδα κινητήρα για τυχόν ζημίες.	70
Στάθμη λαδιού κινητήρα	Ελέγξτε τη στάθμη λαδιού του κινητήρα.	70
Σεντινόνα	Ελέγξτε το χώρο του κινητήρα για σεντινόνα.	70
Μπαταρία	Ελέγξτε τις συνδέσεις της μπαταρίας και τη στάθμη του ηλεκτρολύτη.	70
Σύστημα πηδαλιουχίας	Ελέγξτε τη σωστή λειτουργία του συστήματος πηδαλιουχίας.	71
Τιμόνι ρυθμιζόμενο ως προς την κλίση	Ελέγξτε ότι το ρυθμιζόμενο ως προς την κλίση τιμόνι λειτουργεί σωστά και ότι οι χειρολαβές του τιμονιού είναι ασφαλισμένες σταθερά.	72
Q.S.T.S.	Ελέγξτε τη σωστή λειτουργία του Q.S.T.S. και ελέγξτε αν ο επilogέας Q.S.T.S. έχει ασφαλίσει σταθερά στη σωστή θέση.	72
Σύστημα αλλαγής πορείας	Ελέγξτε αν το σύστημα αλλαγής πορείας λειτουργεί σωστά.	73
Χειρόγκαζο	Ελέγξτε τη σωστή λειτουργία του χειρόγκαζου.	73
Τηλεχειριστήριο	Ελέγξτε ότι το τηλεχειριστήριο λειτουργεί σωστά.	74
Κορδόνι ασφαλείας του κινητήρα (αναδέτης)	Ελέγξτε το κορδόνι ασφαλείας του κινητήρα (αναδέτη) για τυχόν ζημίες.	74
Διακόπτες	Ελέγξτε εάν λειτουργούν σωστά ο διακόπτης εκκίνησης, ο διακόπτης σταματήματος και ο διακόπτης ασφαλείας του κινητήρα.	74
Σκευοθήκες	Ελέγξτε τις σκευοθήκες για τυχόν ζημίες και για ενδεχόμενη παρουσία νερού.	75

Ελεγχοι πριν απο τη λειτουργια

ΑΝΤΙΚΕΙΜΕΝΟ	ΕΛΕΓΧΟΙ ΡΟΥΤΙΝΑΣ	ΣΕΛΙΔΑ
Βάση, κάλυμμα και ιμάντας πυροσβεστήρα	Ελέγξτε τη βάση, το κάλυμμα και τον ιμάντα πυροσβεστήρα για τυχόν ζημιά.	75
Πυροσβεστήρας	Ελέγξτε την κατάσταση του πυροσβεστήρα.	75
Εξοπλισμός ασφάλειας	Βεβαιωθείτε ότι υπάρχει στο υδροσκάφος εξοπλισμός ασφάλειας που ανταποκρίνεται στους ισχύοντες κανονισμούς.	75
Λέμβος και κατάστρωμα	Ελέγξτε τη λέμβο και το κατάστρωμα για τυχόν ζημιές.	75
Στόμιο εισροής νερού εκτόξευσης	Ελέγξτε το στόμιο εισροής νερού εκτόξευσης για τυχόν ζημιές και αν έχει βουλώσει.	75
Τάπες αποστράγγισης πρύμνης	Ελέγξτε τις τάπες αποστράγγισης της πρύμνης για τυχόν ζημιές και ξένα υλικά, και ελέγξτε αν είναι τοποθετημένες σταθερά.	75
Καπό	Ελέγξτε αν το καπό είναι καλά κλεισμένο.	76
Εμπρόσθια και πίσω καθίσματα	Ελέγξτε εάν τα καθίσματα είναι σωστά τοποθετημένα.	50
ΕΛΕΓΧΟΙ ΜΕΤΑ ΤΗΝ ΚΑΘΕΛΚΥΣΗ		
Στόμιο εξόδου νερού ψύξης	Ελέγξτε ότι εξέρχεται νερό από το στόμιο εξόδου νερού ψύξης ενόσω ο κινητήρας λειτουργεί.	76
Ταμπλό πολλαπλών λειτουργιών	Ελέγξτε τη σωστή λειτουργία του ταμπλό πολλαπλών λειτουργιών.	76
Στροφές ρελαντί κινητήρα	Ελέγξτε τις στροφές ρελαντί του κινητήρα.	77

ΣΗΜΕΙΩΣΗ:

Για εξασφάλιση της ασφάλειας και της αξιοπιστίας του υδροσκάφους, θα πρέπει να διενεργούνται έλεγχοι πριν από τη λειτουργία κάθε φορά που χρησιμοποιείται το υδροσκάφος.

Ελέγχοι πριν απο τη λειτουργία

RJU32281

Σημεία ελέγχου πριν από τη λειτουργία

RJU42380

Έλεγχοι πριν από την κατέλκυση

Διενεργήστε τους ελέγχους πριν από την κατέλκυση, οι οποίοι αναφέρονται στη λίστα ελέγχων πριν από τη λειτουργία, με το υδροσκάφος στην ξηρά.

Για να διενεργήσετε τους ελέγχους πριν από την κατέλκυση:

- (1) Αφαιρέστε τα καθίσματα και την αφαιρούμενη υδατοστεγή σκευοθήκη. (Βλ. σελίδα 50 για τις διαδικασίες αφαίρεσης και τοποθέτησης των καθισμάτων και σελίδα 57 για πληροφορίες σχετικά με την αφαιρούμενη υδατοστεγή σκευοθήκη.)
- (2) Διενεργήστε τους ελέγχους και βεβαιωθείτε ότι δεν υπάρχουν εξαρτήματα που δυσλειτουργούν ούτε τυχόν άλλα προβλήματα.
- (3) Αφού ολοκληρώσετε αυτούς τους ελέγχους, τοποθετήστε καλά την αφαιρούμενη υδατοστεγή σκευοθήκη και τα καθίσματα στις αρχικές τους θέσεις.

RJU32333

Έλεγχος χώρου κινητήρα

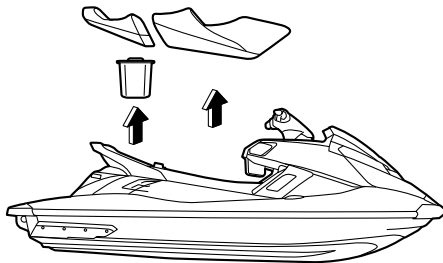
RWJ00461

ΠΡΟΕΙΔΟΠΟΙΗΣΗ

Αν ο χώρος του κινητήρα πάψει να αερίζεται, υπάρχει κίνδυνος πυρκαγιάς ή έκρηξης. Μην θέσετε σε λειτουργία τον κινητήρα, αν υπάρχει διαρροή καυσίμου.

Αερίστε το χώρο του κινητήρα. Αφήστε ανοιχτό το χώρο κινητήρα για μερικά λεπτά ώστε να διαφύγουν τυχόν αναθυμιάσεις καυσίμου.

Βεβαιωθείτε ότι δεν υπάρχουν ζημιές μέσα στο χώρο του κινητήρα.



RJU34214

Έλεγχος συστήματος τροφοδοσίας καυσίμου

RWJ00381

ΠΡΟΕΙΔΟΠΟΙΗΣΗ

Τυχόν διαρροή καυσίμου μπορεί να προκαλέσει φωτιά ή έκρηξη.

- Ελέγχετε τακτικά για διαρροή καυσίμου.
- Εάν εντοπιστεί διαρροή καυσίμου, το σύστημα τροφοδοσίας καυσίμου πρέπει να επισκευαστεί από εξειδικευμένο μηχανικό. Τυχόν εσφαλμένες εργασίες επισκευής μπορούν να καταστήσουν μη ασφαλή το χειρισμό του υδροσκάφους.

Βεβαιωθείτε ότι δεν υπάρχει ζημία, διαρροή ή άλλο πρόβλημα στο σύστημα τροφοδοσίας καυσίμου.

Ελέγξτε:

- Το καπάκι και το παρέμβυσμα στομίου γέμισης καυσίμου για τυχόν ζημιές
- Το ρεζερβουάρ καυσίμου για τυχόν ζημιά και διαρροή
- Τους ελαστικούς σωλήνες καυσίμου και ρακόρ για τυχόν ζημιά και διαρροή
- Το σωλήνα εξαέρωσης του ρεζερβουάρ καυσίμου για τυχόν ζημιά και διαρροή

RJU36874

Έλεγχος στάθμης καυσίμου

Ελέγξτε τη στάθμη καυσίμου στο ρεζερβουάρ καυσίμου.

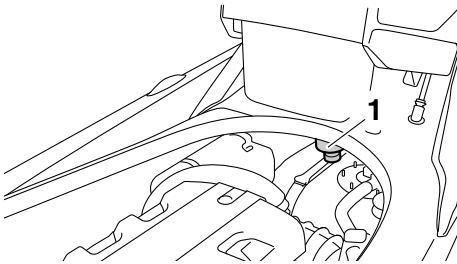
Έλεγχοι πριν απο τη λειτουργία

Προσθέστε καύσιμο, αν είναι απαραίτητο. (Βλ. σελίδα 60 για πληροφορίες σχετικά με το γέμισμα του ρεζερβουάρ καυσίμου.)

RJU32423

Έλεγχος διαχωριστή νερού

Βεβαιωθείτε ότι ο διαχωριστής νερού δεν έχει συλλέξει νερό. Αν ο διαχωριστής νερού έχει συλλέξει νερό, αδειάστε τον. (Βλ. σελίδα 33 για πληροφορίες σχετικά με την αποστράγγιση του διαχωριστή νερού.)



1 Διαχωριστής νερού

RJU40181

Έλεγχος μονάδας κινητήρα

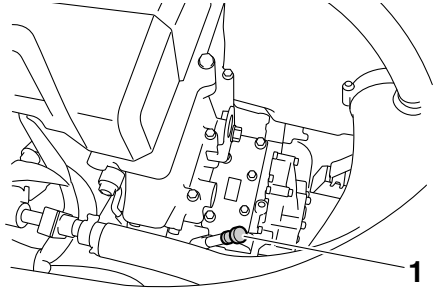
Ελέγξτε εξωτερικά τη μονάδα κινητήρα για τυχόν ζημιές ή άλλο πρόβλημα.

RJU36885

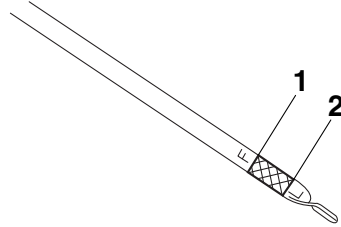
Έλεγχος στάθμης λαδιού κινητήρα

Βεβαιωθείτε ότι η στάθμη του λαδιού του κινητήρα είναι μεταξύ των ενδείξεων ανώτατης και της κατώτατης στάθμης στη ράβδο μέτρησης στάθμης λαδιού. (Βλ. σελίδα 62 για πληροφορίες

σχετικά με τον έλεγχο της στάθμης λαδιού του κινητήρα.)



1 Δείκτης στάθμης λαδιού



- 1 Σημάδι ανώτατης στάθμης
- 2 Σημάδι κατώτατης στάθμης

RJU32455

Έλεγχος για σεντινόνερα

Βεβαιωθείτε ότι δεν έχουν συλλεχθεί σεντινόνερα στο χώρο του κινητήρα. Αν έχουν συλλεχθεί σεντινόνερα στο χώρο του κινητήρα, αποστράγγιστε τα. (Βλ. σελίδα 64 για πληροφορίες σχετικά με την αποστράγγιση των σεντινόνερων.)

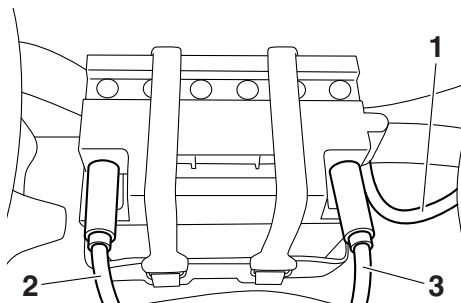
RJU32484

Έλεγχοι μπαταρίας

Βεβαιωθείτε ότι οι πόλοι και ο σωλήνας εξαέρωσης της μπαταρίας δεν έχουν υποστεί ζημία και ότι τα καλώδια και ο σωλήνας εξαέρωσης της μπαταρίας είναι συνδεδεμένα σωστά. **ΠΡΟΕΙΔΟΠΟΙΗΣΗ!** Εάν ο ελαστικός σωλήνας εξαέρωσης είναι κατεστραμμένος,

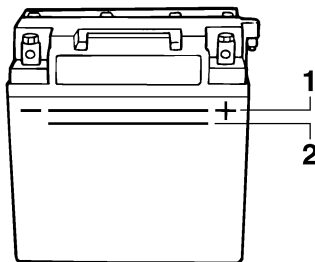
Ελεγχος πριν απο τη λειτουργία

Βουλωμένος ή δεν έχει συνδεθεί σωστά, μπορεί να προκληθεί πυρκαγιά ή έκρηξη. [RWJ00451]



- 1 Σωλήνας εξαέρωσης
- 2 Αρνητικός (-) πόλος μπαταρίας: Μαύρο καλώδιο
- 3 Θετικός (+) πόλος μπαταρίας: Κόκκινο καλώδιο

Βεβαιωθείτε ότι η στάθμη του ηλεκτρολύτη είναι μεταξύ των ενδείξεων ανώτατης και της κατώτατης στάθμης. **ΠΡΟΕΙΔΟΠΟΙΗΣΗ!** Μην χρησιμοποιείτε ποτέ το υδρoσκάφος εάν η μπαταρία δεν έχει αρκετή ισχύ για να πάρει μπροστά ο κινητήρας ή εάν εμφανίζει σημάδια μειωμένης ισχύος. Τυχόν απώλεια ισχύος από τη μπαταρία μπορεί να έχει σοβαρές συνέπειες και να μείνετε αβοήθητος στη θάλασσα. [RWJ01240]



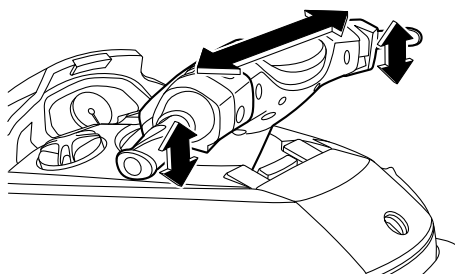
- 1 Σημάδι ανώτατης στάθμης
- 2 Σημάδι κατώτατης στάθμης

Βεβαιωθείτε ότι η μπαταρία είναι καλά στερεωμένη στη θέση της.

RJU32613

Έλεγχος συστήματος πηδαλιουχίας

Περιστρέψτε τις χειρολαβές του τιμονιού μερικές φορές δεξιά και αριστερά για να βεβαιωθείτε ότι ο χειρισμός τους είναι ομαλός και απρόσκοπτος καθ' όλη τη διαδρομή τους, καθώς και ότι ο τζόγος τους δεν είναι υπερβολικά μεγάλος.

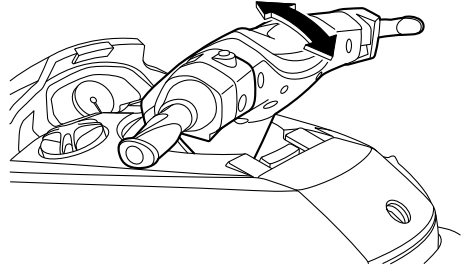
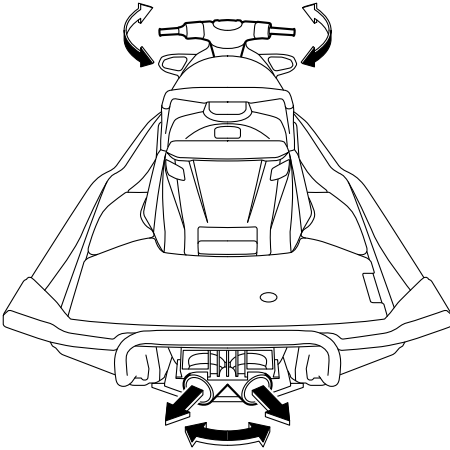


Περιστρέψτε τις χειρολαβές του τιμονιού τέρμα δεξιά και αριστερά για να βεβαιωθείτε ότι το ακροφύσιο πηδαλιουχίας κινείται καθώς περιστρέφονται οι χειρολαβές, καθώς και ότι δεν υπάρχει διαφορά μεταξύ των θέσεων τέρμα δεξιά

Έλεγχοι πριν απο τη λειτουργία

και τέρμα αριστερά του ακροφυσίου πηδαλιουχίας.

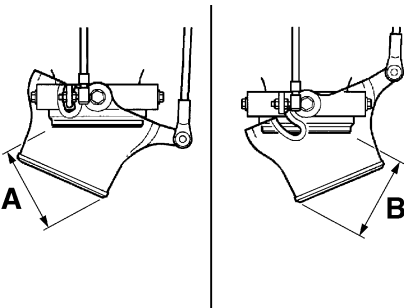
σταθερά. (Βλ. σελίδα 32 για τις διαδικασίες χειρισμού του ρυθμιζόμενου ως προς την κλίση τιμονιού.)



RJ1J32644

Έλεγχοι συστήματος ταχείας αλλαγής ζυγοστάθμισης (Q.S.T.S.)

Χειριστείτε το μοχλό ασφάλισης του επιλογέα Q.S.T.S. και τον επιλογέα Q.S.T.S. μερικές φορές για να βεβαιωθείτε ότι ο χειρισμός τους είναι ομαλός σε ολόκληρη τη διαδρομή τους. Επίσης, βεβαιωθείτε ότι το ακροφύσιο πηδαλιουχίας κινείται καθώς χειρίζεστε τον επιλογέα Q.S.T.S. καθώς και ότι ο επιλογέας Q.S.T.S. ασφαλίζει



Διαφορά μεταξύ των τέρμα θέσεων του ακροφυσίου πηδαλιουχίας (αποστάσεις A και B):

Το ανώτατο 5 mm (0.20 in)

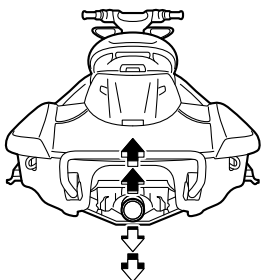
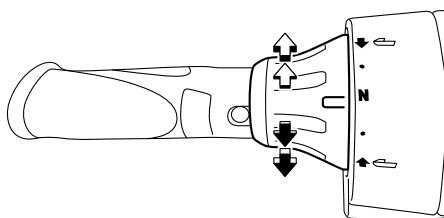
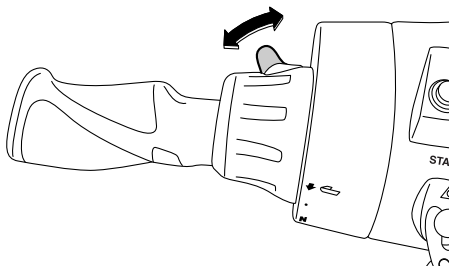
RJ1J40362

Έλεγχοι τιμονιού ρυθμιζόμενου ως προς την κλίση

Χειριστείτε μερικές φορές το ρυθμιζόμενο ως προς την κλίση τιμόνι για να βεβαιωθείτε ότι ο χειρισμός του είναι ομαλός σε ολόκληρη τη διαδρομή του. Επίσης, βεβαιωθείτε ότι οι χειρολαβές του τιμονιού είναι ασφαλισμένες

Έλεγχοι πριν απο τη λειτουργία

σταθερά στη σωστή θέση. (Βλ. σελίδα 36 για τις διαδικασίες χειρισμού του Q.S.T.S.)



RJU42420

Έλεγχοι συστήματος αλλαγής πορείας

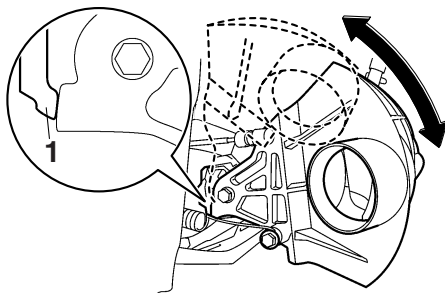
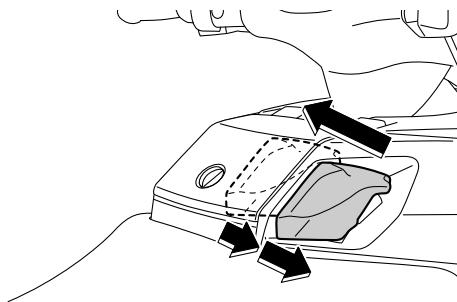
RWJ00031

ΠΡΟΕΙΔΟΠΟΙΗΣΗ

Μην ακουμπάτε το τύμπανο αναστροφής (όπισθεν) όταν χειρίζεστε το μοχλό αλλαγής πορείας, καθώς μπορεί να πιαστεί το χέρι σας.

Χειριστείτε το μοχλό αλλαγής πορείας μερικές φορές για να βεβαιωθείτε ότι ο χειρισμός του είναι ομαλός σε ολόκληρη τη διαδρομή του. Επίσης,

βεβαιωθείτε ότι το τύμπανο αναστροφής κινείται προς τα πάνω και προς τα κάτω ανάλογα με το χειρισμό του μοχλού αλλαγής πορείας, και ότι το τύμπανο κάνει επαφή με τους αναστολείς. (Βλ. σελίδα 35 για τη λειτουργία του συστήματος αλλαγής πορείας.)



1 Αναστολέας

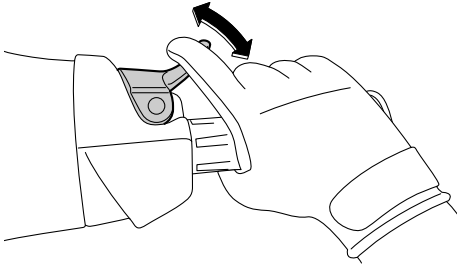
RJU42180

Έλεγχοι χειρόγκαζου

Χειριστείτε το χειρόγκαζο μερικές φορές για να βεβαιωθείτε ότι ο χειρισμός του είναι ομαλός σε ολόκληρη τη διαδρομή του. Επίσης, βεβαιωθείτε ότι το χειρόγκαζο επιστρέφει αυτόματα στην

Ελεγχος πριν απο τη λειτουργία

πλήρως κλειστή θέση του (ρελαντί) όταν το αφήσετε.



RJU40112

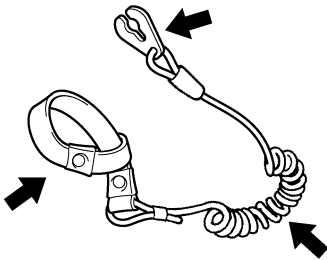
Έλεγχος τηλεχειριστήριου

Βεβαιωθείτε ότι το τηλεχειριστήριο λειτουργεί σωστά. (Βλ. σελίδα 29 για τις διαδικασίες ρύθμισης του συστήματος προστασίας Yamaha και σελίδα 38 για τις διαδικασίες ενεργοποίησης της λειτουργίας χαμηλών στροφών.)

RJU32663

Έλεγχος κορδονιού ασφαλείας του κινητήρα (αναδέτης)

Βεβαιωθείτε ότι το κορδόνι ασφαλείας του κινητήρα (αναδέτης) δεν έχει υποστεί ζημιά. Εάν το κορδόνι έχει υποστεί ζημιά, αντικαταστήστε το. **ΠΡΟΕΙΔΟΠΟΙΗΣΗ!** Μην επιχειρείτε ποτέ να επιδιορθώσετε το κορδόνι ασφαλείας του κινητήρα (αναδέτη) ή να το δέσετε. Το κορδόνι ασφαλείας του κινητήρα (αναδέτης) μπορεί να μην τραβηχτεί όταν ο χειριστής πέσει στο νερό, με αποτέλεσμα το υδροσκάφος να συνεχίσει την πορεία του και να προκληθεί ατύχημα. [RWJ01220]



RJU32675

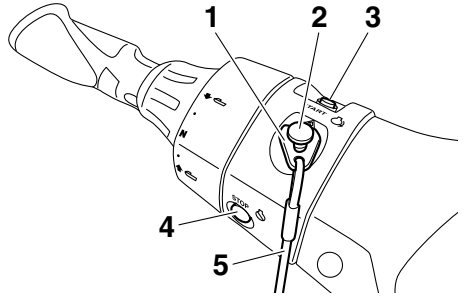
Έλεγχος διακοπών

RCJ01310

ΠΡΟΣΟΧΗ

Μην ανεβάζετε τις στροφές του κινητήρα πάνω από 4000 στροφές/λεπτό στην ξηρά. Επίσης, μην επιτρέψετε τον κινητήρα να λειτουργήσει για περισσότερα από 15 δευτερόλεπτα χωρίς παροχή νερού. Διαφορετικά, μπορεί να υπερθερμανθεί ο κινητήρας.

Ελέγξτε εάν λειτουργούν σωστά ο διακόπτης εκκίνησης, ο διακόπτης σταματήματος και ο διακόπτης ασφαλείας του κινητήρα. (Βλ. σελίδες 30 έως 30 για πληροφορίες σχετικά με τη λειτουργία κάθε διακόπτη.)



- 1 Ασφάλεια
- 2 Διακόπτης ασφαλείας του κινητήρα
- 3 Διακόπτης εκκίνησης
- 4 Διακόπτης σταματήματος κινητήρα
- 5 Κορδόνι ασφαλείας του κινητήρα (αναδέτης)

Για να ελέγξετε τη λειτουργία των διακοπών:

- (1) Αν για τη ρύθμιση του συστήματος προστασίας της Yamaha είναι επιλεγμένη η λειτουργία Κλείδωμα, επιλέξτε τη λειτουργία Ξεκλείδωμα. (Βλ. σελίδα 29 για τις διαδικασίες ρύθμισης του συστήματος προστασίας Yamaha.)
- (2) Πατήστε το διακόπτη εκκίνησης για να βεβαιωθείτε ότι ο κινητήρας παίρνει μπροστά.
- (3) Μόλις ο κινητήρας αρχίσει να λειτουργεί, πατήστε το διακόπτη σταματήματος του

Ελεγχοί πριν απο τη λειτουργία

κινητήρα για να βεβαιωθείτε ότι ο κινητήρας σταματά αμέσως.

- (4) Βάλτε ξανά μπροστά τον κινητήρα και, στη συνέχεια, τραβήξτε το κορδόνι ασφαλείας του κινητήρα (αναδέτη) για να βγάλετε την ασφάλεια από το διακόπτη ασφαλείας του κινητήρα και να βεβαιωθείτε ότι ο κινητήρας σταματά αμέσως.

RJU40101

Έλεγχος σκευοθηκών

Βεβαιωθείτε ότι οι σκευοθήκες δεν έχουν υποστεί ζημία και ότι δεν έχει συλλεχθεί νερό στο εσωτερικό τους. (Βλ. σελίδα 54 για πληροφορίες σχετικά με τις σκευοθήκες.)

RJU41081

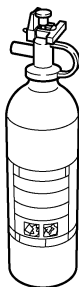
Έλεγχος βάσης, καλύμματος και σφινγκτήρα πυροσβεστήρα

Βεβαιωθείτε ότι η βάση, το κάλυμμα και ο σφινγκτήρας του πυροσβεστήρα δεν έχουν υποστεί ζημία και ότι το κάλυμμα είναι σταθερά στερεωμένο στη θέση του με το σφινγκτήρα. (Βλ. σελίδα 58 για πληροφορίες σχετικά με τη βάση, το κάλυμμα, το σφινγκτήρα πυροσβεστήρα.)

RJU32543

Έλεγχος πυροσβεστήρα

Βεβαιωθείτε ότι στο σκάφος υπάρχει ένας γεμάτος πυροσβεστήρας.



Για να ελέγξετε τον πυροσβεστήρα, ακολουθήστε τις οδηγίες του κατασκευαστή του. Ο πυροσβεστήρας πρέπει να βρίσκεται πάντοτε στη βάση του και το κάλυμμα να είναι στη θέση του.

Πρέπει να έχετε πάντα πυροσβεστήρα στο σκάφος. Ο βασικός εξοπλισμός αυτού του

υδροσκάφους δεν περιλαμβάνει πυροσβεστήρα. Αν δεν έχετε πυροσβεστήρα, απευθυνθείτε στον αντιπρόσωπο της Yamaha ή σε έναν αντιπρόσωπο πυροσβεστήρων για να αποκτήσετε έναν με τις σωστές προδιαγραφές.

RJU40121

Έλεγχος εξοπλισμού ασφάλειας

Βεβαιωθείτε ότι υπάρχει στο υδροσκάφος εξοπλισμός ασφαλείας που ανταποκρίνεται στους ισχύοντες κανονισμούς.

RJU32352

Έλεγχος λέμβου και καταστρώματος

Ελέγξτε τη λέμβο και το κατάστρωμα για τυχόν ζημιές ή άλλο πρόβλημα.

RJU32656

Έλεγχος στομίου εισροής νερού εκτόξευσης

Βεβαιωθείτε ότι το στόμιο εισροής νερού εκτόξευσης δεν έχει υποστεί ζημία και ότι δεν έχει βουλώσει με φύκια ή ακαθαρσίες. Εάν το στόμιο εισροής νερού εκτόξευσης είναι φραγμένο, καθαρίστε το. (Βλ. σελίδα 107 για πληροφορίες σχετικά με το στόμιο εισροής νερού εκτόξευσης.)

RJU32475

Έλεγχος ταπών αποστράγγισης πρύμνης

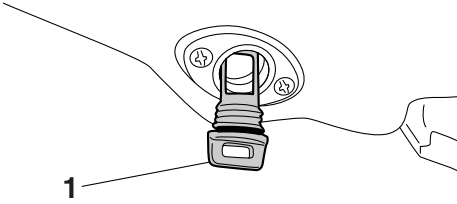
Ξεσφίξτε τις τάπες αποστράγγισης της πρύμνης, αφαιρέστε τες και βεβαιωθείτε ότι οι τάπες δεν έχουν υποστεί ζημία καθώς και ότι δεν υπάρχουν ξένα υλικά στα σπειρώματά τους. **ΠΡΟΣΟΧΗ:**

Προτού τοποθετήσετε τις τάπες αποστράγγισης πρύμνης, καθαρίστε τα σπειρώματά τους για να απομακρύνετε ξένα σώματα, όπως ακαθαρσίες ή άμμο.

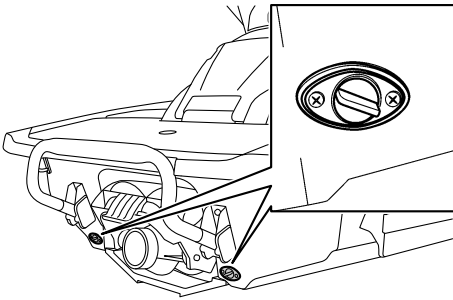
Διαφορετικά, οι τάπες αποστράγγισης πρύμνης μπορεί να υποστούν φθορά, με αποτέλεσμα να εισέλθει νερό στο χώρο κινητήρα. Πριν από την καθέλκυση του υδροσκάφους, βεβαιωθείτε ότι οι τάπες αποστράγγισης πρύμνης είναι καλά σφινγμένες. Διαφορετικά, ο χώρος κινητήρα μπορεί να πλημμυρίσει από νερό και να βυθιστεί το υδροσκάφος. [RCJ00361]

Ελεγχος πριν απο τη λειτουργία

Τοποθετήστε σταθερά τις τάπες αποστράγγισης της πρύμνης σφίγγοντάς τες μέχρι τέρμα.



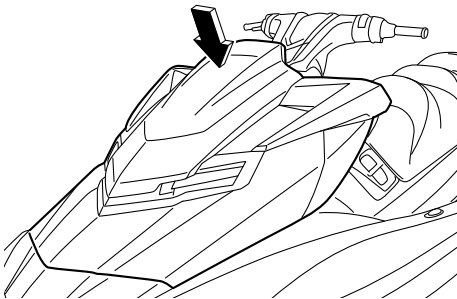
1 Τάπα αποστράγγισης πρύμνης



RJU41440

Έλεγχος καπό

Σπρώξτε προς τα κάτω το πίσω τμήμα του καπό και βεβαιωθείτε ότι κλείνει καλά.



RJU40144

Έλεγχος μετά την καθέλκυση

Διενεργήστε τους ελέγχους μετά την καθέλκυση, οι οποίοι αναφέρονται στη λίστα ελέγχων πριν

από τη λειτουργία, με το υδροσκάφος στο νερό και τον κινητήρα σε λειτουργία.

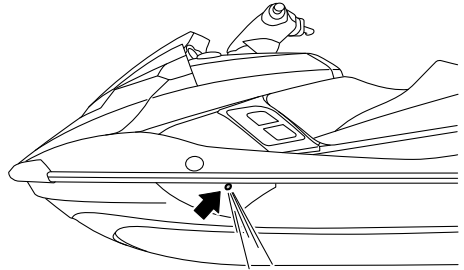
Για να διενεργήσετε τους ελέγχους μετά την καθέλκυση:

- (1) Καθελκύστε το υδροσκάφος. (Βλ. σελίδα 79 για πληροφορίες σχετικά με την καθέλκυση του υδροσκάφους.)
- (2) Διενεργήστε τους ελέγχους και βεβαιωθείτε ότι δεν υπάρχουν εξαρτήματα που δυσλειτουργούν ούτε τυχόν άλλα προβλήματα.

RJU40552

Έλεγχος στομίου εξόδου νερού ψύξης

Βεβαιωθείτε ότι εξέρχεται νερό από το στόμιο εξόδου νερού ψύξης ενόσω ο κινητήρας λειτουργεί. (Βλ. σελίδα 33 για πληροφορίες σχετικά με το στόμιο εξόδου νερού ψύξης.)



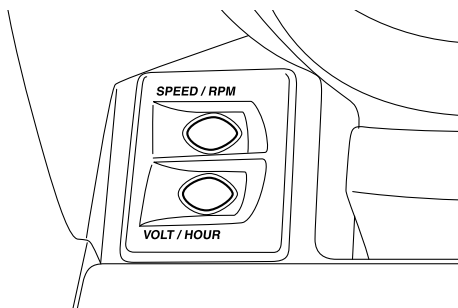
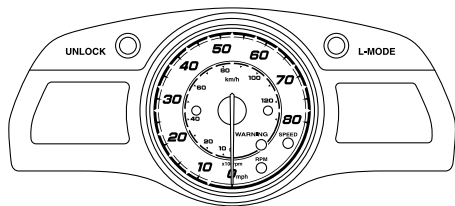
RJU32714

Έλεγχος ταμπλό πολλαπλών λειτουργιών

Βεβαιωθείτε ότι το ταμπλό πολλαπλών λειτουργιών λειτουργεί σωστά. (Βλ. σελίδα 43 για

Έλεγχοι πριν απο τη λειτουργία

πληροφορίες σχετικά με τη σωστή λειτουργία του ταμπλό πολλαπλών λειτουργιών.)



RJU40171

Έλεγχος στροφών ρελαντί κινητήρα

Βάλτε μπροστά τον κινητήρα και αφήστε τον να ζεσταθεί. Χρησιμοποιήστε το στροφόμετρο στο ταμπλό πολλαπλών λειτουργιών για να βεβαιωθείτε ότι οι στροφές ρελαντί του κινητήρα δεν είναι σημαντικά πάνω ή κάτω από το προβλεπόμενο εύρος τιμών.

Στροφές ρελαντί κινητήρα:
1300 ±100 στροφές/λεπτό

RJU32902

Χειρισμός του υδροσκάφους

RWJ00510

ΠΡΟΕΙΔΟΠΟΙΗΣΗ

Πριν χρησιμοποιήσετε το υδροσκάφος, εξοικειωθείτε με όλα τα χειριστήρια. Συμβουλευτείτε έναν αντιπρόσωπο της Yamaha σχετικά με κάθε χειριστήριο ή λειτουργία που δεν έχετε κατανοήσει πλήρως. Εάν δεν έχετε κατανοήσει πλήρως πώς λειτουργούν τα χειριστήρια, υπάρχει κίνδυνος να προκληθεί ατύχημα ή να μην μπορέσετε να αποφύγετε ένα ατύχημα.

RJU32963

Γνωρίστε το υδροσκάφος σας

Ο χειρισμός του υδροσκάφους απαιτεί ικανότητες που αποκτώνται με πρακτική εξάσκηση για ένα ορισμένο χρονικό διάστημα. Αφιερώστε τον απαραίτητο χρόνο για να εξοικειωθείτε πλήρως με τις βασικές τεχνικές πριν προσπαθήσετε να κάνετε δυσκολότερους ελιγμούς.

Ο χειρισμός του νέου σας υδροσκάφους μπορεί να είναι μια πολύ ευχάριστη δραστηριότητα που θα σας προσφέρει πολλές ώρες διασκέδασης. Ωστόσο, είναι πολύ σημαντικό να εξοικειωθείτε με τη λειτουργία του υδροσκάφους, ώστε να αποκτήσετε την απαραίτητη επιδεξιότητα που εγγυάται την ασφαλή πλεύση.

Πριν χρησιμοποιήσετε αυτό το υδροσκάφος, διαβάστε το παρόν εγχειρίδιο ιδιοκτήτη/χειριστή, τον Οδηγό Πρακτικής Εξάσκησης Πλεύσης, την καρτέλα με τις Οδηγίες πλεύσης και όλες τις ετικέτες που υπάρχουν στο υδροσκάφος. Δώστε ιδιαίτερη προσοχή στις πληροφορίες ασφαλείας που ξεκινούν από τη σελίδα 11. Αυτές οι πληροφορίες θα σας βοηθήσουν να κατανοήσετε καλύτερα το υδροσκάφος και τη λειτουργία του.

Αυτό το υδροσκάφος έχει σχεδιαστεί για να μεταφέρει το χειριστή και μέχρι 2 συνεπιβάτες. Μην υπερβαίνετε ποτέ το μέγιστο όριο φορτίου και μην επιτρέπετε σε περισσότερα από 3 άτομα

(ή 2 άτομα, εάν έλκετε κάποιο σκιέρ) να ανεβούν στο υδροσκάφος.

Μέγιστο φορτίο:
240 kg (530 lb)

Υποδεικνύει το συνολικό βάρος του φορτίου, του χειριστή και των συνεπιβατών.

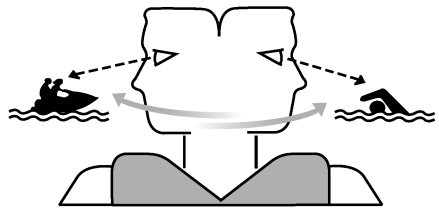
RJU33005

Εκμάθηση χειρισμού του υδροσκάφους

Πριν το χειρισμό του υδροσκάφους, θα πρέπει να εκτελείτε πάντα τους ελέγχους πριν από τη λειτουργία, οι οποίοι αναγράφονται στη σελίδα 67. Ο λίγος χρόνος που θα δαπανήσετε για τον έλεγχο του υδροσκάφους θα σας ανταμείψει με πρόσθετη ασφάλεια και αξιοπιστία.

Πριν το χειρισμό του υδροσκάφους, θα πρέπει να γνωρίζετε τους τοπικούς ισχύοντες νόμους.

Κινείστε αμυντικά με ταχύτητες ασφαλείας και διατηρείτε απόσταση ασφαλείας από άτομα, αντικείμενα και άλλα υδροσκάφη. Επιλέξτε μια μεγάλη περιοχή για να εκπαιδευτείτε, στην οποία υπάρχει καλή ορατότητα και αραιή κίνηση σκαφών.



Χρησιμοποιείτε το σύστημα συντρόφου—να χειρίζεστε το σκάφος έχοντας κάποιον δίπλα σας. Ελέγχετε συνεχώς εάν υπάρχουν άτομα, αντικείμενα ή άλλα υδροσκάφη γύρω σας. Να είστε σε ετοιμότητα για τυχόν συνθήκες που καθιστούν δυσδιάκριτη την παρουσία σας ή που σας εμποδίζουν να δείτε τους άλλους.

Λειτουργία

Θα πρέπει να κρατάτε τις χειρολαβές τιμονιού σφιχτά και να έχετε τα πόδια σας πάνω στο δάπεδο. Μην επιχειρήσετε να οδηγήσετε με επιβάτες, εάν δεν έχετε εξασκηθεί πλήρως.

RJU40210

Θέση καθίσματος

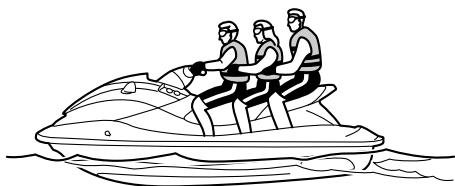
Θέση καθίσματος χειριστή

Ο χειριστής θα πρέπει να πάνει σταθερά τις χειρολαβές του τιμονιού με τα δυο του χέρια και να κάθεται ιπιαστί στο κάθισμα με τα δυο του πόδια σταθερά στο δάπεδο.



Θέση καθίσματος συνεπιβατών

Ο ή οι συνεπιβάτες θα πρέπει να κρατιούνται σταθερά είτε από το άτομο που κάθεται μπροστά τους είτε από την παρεχόμενη χειρολαβή, και να κάθονται ιπιαστί στο κάθισμα με τα πόδια τους στο δάπεδο. Μην επιτρέπετε ποτέ σε συνεπιβάτη να κάθεται μπροστά από το χειριστή. (Βλ. σελίδα 19 για πληροφορίες σχετικά με τη θέση καθίσματος κατά το τράβηγμα ενός σκιέρ.)



RJU32802

Καθέλκυση του υδροσκάφους

Βεβαιωθείτε ότι δεν υπάρχουν εμπόδια γύρω σας όταν καθελκύετε το υδροσκάφος.

Αν το υδροσκάφος καθελκύεται από τρέιλερ, κάποιος θα πρέπει να φροντίζει ώστε το υδροσκάφος να μην σπρώχνεται από τα κύματα προς το τρέιλερ.

RJU36345

Εκκίνηση του κινητήρα στο νερό

RWJ01530

ΠΡΟΕΙΔΟΠΟΙΗΣΗ

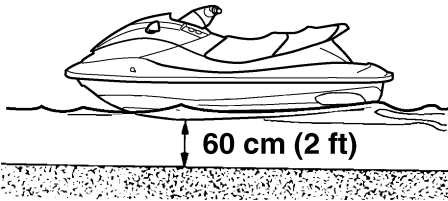
Μην ανοίγετε το γκάζι εάν υπάρχει κάποιος στο πίσω μέρος του υδροσκάφους. Σβήστε τον κινητήρα ή αφήστε τον να λειτουργεί στο ρελαντί. Το νερό και οι ακαθαρσίες που εξέρχονται από το ακροφύσιο πηδάλιουχίας ενδέχεται να προκαλέσουν σοβαρό τραυματισμό.

Για να βάλετε μπροστά τον κινητήρα:

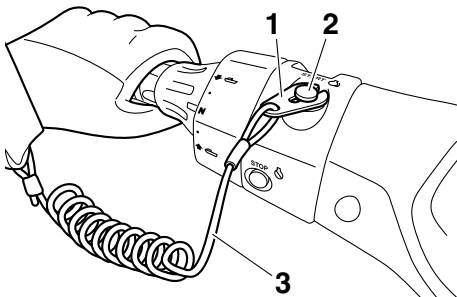
- (1) Αν για τη ρύθμιση του συστήματος προστασίας της Yamaha είναι επιλεγμένη η λειτουργία Κλειδωμα, επιλέξτε τη λειτουργία Ξεκλειδωμα. (Βλ. σελίδα 29 για τις διαδικασίες ρύθμισης του συστήματος προστασίας Yamaha.)
- (2) Μετακινήστε το υδροσκάφος σε μέρος χωρίς φύκια ή ακαθαρσίες και με βάθος τουλάχιστον 60 cm (2 ft) από το κάτω μέρος του υδροσκάφους. **ΠΡΟΣΟΧΗ:** Μην επιτρέψετε ποτέ τον κινητήρα να λειτουργήσει σε νερά με βάθος μικρότερο των 60 cm (2 ft), διαφορετικά ενδέχεται να αναρροφηθούν κροκάλες ή άμμος από το στόμιο εισροής νερού εκτόξευσης, με αποτέλεσμα να προκληθεί ζημιά στην

πτερωτή και υπερθέρμανση του κινητήρα.

[RCJ00472]

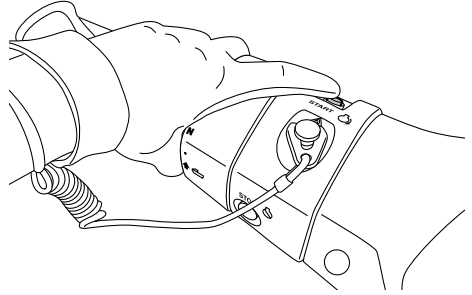


- (3) Δέστε το κορδόνι ασφαλείας του κινητήρα (αναδέτης) στον αριστερό καρπό σας και, στη συνέχεια, τοποθετήστε την ασφάλεια στο διακόπτη ασφαλείας του κινητήρα. (Βλ. σελίδα 30 για πληροφορίες σχετικά με το χειρισμό του διακόπτη ασφαλείας του κινητήρα.) **ΠΡΟΕΙΔΟΠΟΙΗΣΗ! Ελέγξτε εάν το κορδόνι ασφαλείας του κινητήρα (αναδέτης) είναι σωστά συνδεδεμένο. Εάν το κορδόνι ασφαλείας του κινητήρα (αναδέτης) δεν είναι σωστά συνδεδεμένο, μπορεί να μην τραβηχτεί όταν ο χειριστής πέσει στο νερό, με αποτέλεσμα το υδροσκάφος να συνεχίσει την πορεία του και να προκληθεί ατύχημα.** [RWJ00581]



- 1 Ασφάλεια
- 2 Διακόπτης ασφαλείας του κινητήρα
- 3 Κορδόνι ασφαλείας του κινητήρα (αναδέτης)

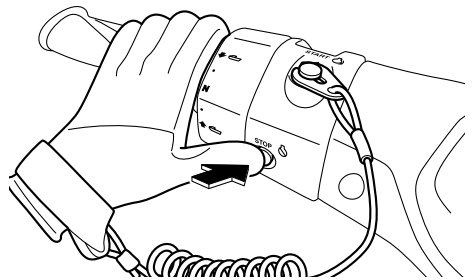
- (4) Με το χειρόγκαζο ελεύθερο, πατήστε το διακόπτη εκκίνησης (πράσινο κουμπί) για να βγάτε μπροστά τον κινητήρα. (Βλ. σελίδα 30 για πληροφορίες σχετικά με το χειρισμό του διακόπτη εκκίνησης.)



RJU32862

Σταμάτημα του κινητήρα

Αφήστε το χειρόγκαζο και μετά πιέστε το διακόπτη σταματήματος του κινητήρα (κόκκινο κουμπί) για να σταματήσει ο κινητήρας. **ΠΡΟΕΙΔΟΠΟΙΗΣΗ! Για να στρίψετε πρέπει να δώσετε γκάζι. Το σβήσιμο του κινητήρα μπορεί να έχει ως αποτέλεσμα τη σύγκρουση με κάποιο εμπόδιο που προσπαθείτε να αποφύγετε. Η σύγκρουση μπορεί να οδηγήσει σε σοβαρό τραυματισμό ή θάνατο.** [RWJ00601]



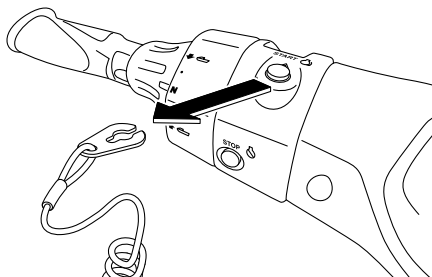
RJU32872

Αποβίβαση από το υδροσκάφος

Για να αποβιβαστείτε από το υδροσκάφος, βγάλτε την ασφάλεια από το κορδόνι ασφαλείας του κινητήρα για να αποτρέψετε ενδεχόμενη ακούσια

Λειτουργία

εκκίνηση ή μη εξουσιοδοτημένη χρήση του υδροσκάφους από παιδιά ή άλλα άτομα.

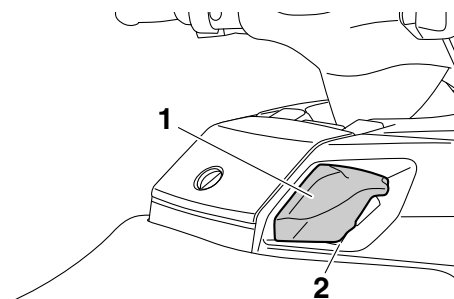


RJU40221

Χειρισμός του υδροσκάφους

Όταν ο μοχλός αλλαγής πορείας βρίσκεται στη θέση εμπροσθοπορείας και ο κινητήρας λειτουργεί, το υδροσκάφος κινείται προς τα εμπρός. Το υδροσκάφος θα κινηθεί προς τα εμπρός με ταχύτητα συρτής ακόμα και αν το χειρόγκαζο βρίσκεται στην πλήρως κλειστή θέση (ρελαντί). (Βλ. σελίδα 35 για πληροφορίες

σχετικά με το χειρισμό του μοχλού αλλαγής πορείας.)



- 1 Μοχλός αλλαγής πορείας
- 2 Θέση εμπροσθοπορείας



RJU33254

Στροφή του υδροσκάφους

RWJ00771

! ΠΡΟΕΙΔΟΠΟΙΗΣΗ

- Μην αφήνετε το χειρόγκαζο όταν προσπαθείτε να απομακρυνθείτε από κάποιο αντικείμενο—για να στρίψετε πρέπει να δώσετε γκάζί. Η σύγκρουση μπορεί να οδηγήσει σε σοβαρό τραυματισμό ή θάνατο.
- Κατά τη λειτουργία σε υψηλές ταχύτητες, πραγματοποιείτε σταδιακές στροφές ή επιβραδύνετε κατά την κίνηση σε στροφή. Οι κλειστές στροφές με υψηλή ταχύτητα μπορεί να προκαλέσουν την πλευρική ολίσθηση ή το σπινάρισμα του υδροσκάφους, με αποτέλεσμα την εκτίναξη του χειριστή και

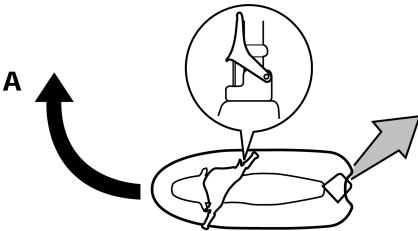
του ή των συνεπιβατών από το υδροσκάφος και επικείμενο τραυματισμό.

Ο έλεγχος πηδαλιουχίας εξαρτάται από τη θέση των χειρολαβών τιμονιού και το γκάζι που εφαρμόζετε.

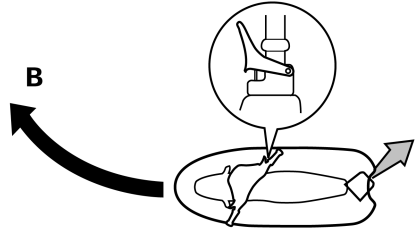
Το νερό που αναρροφάται από τη γρίλια του στομίου εισροής νερού τίθεται υπό πίεση από την περωτή στην αντλία εκτόξευσης. Το νερό υπό πίεση, καθώς εκτοξεύεται από την αντλία μέσω του ακροφυσίου πηδαλιουχίας, δημιουργεί ωστική δύναμη που κινεί και κατευθύνει το υδροσκάφος. Όσο υψηλότερες είναι οι στροφές του κινητήρα, τόσο μεγαλύτερη είναι η ωστική δύναμη που παράγεται.

Η δύναμη προώσεως, σε συνδυασμό με τη θέση των χειρολαβών του τιμονιού, καθορίζει πόσο κλειστά στρίβετε.

A. Περισσότερο γκάζι παράγει μεγαλύτερη ωστική δύναμη και το υδροσκάφος παίρνει πιο κλειστή στροφή.

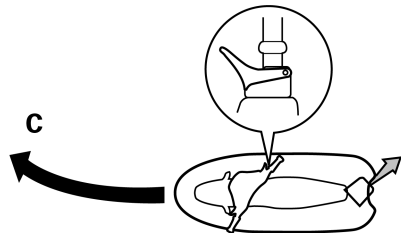


B. Λιγότερο γκάζι παράγει μικρότερη ωστική δύναμη και το υδροσκάφος στρίβει σταδιακά με πιο αργό ρυθμό.



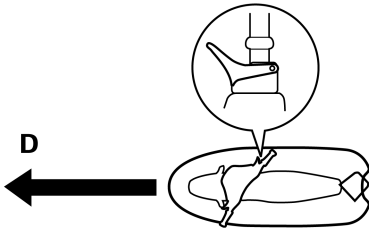
C. Εάν αφήσετε εντελώς το χειρόγκαζο, παράγεται ελάχιστη μόνο ωστική δύναμη. Εάν κινείστε με ταχύτητες μεγαλύτερες της συρτής, η ικανότητα κατεύθυνσης χωρίς γκάζι θα μειωθεί γρήγορα. Μπορεί να έχετε ακόμα τη δυνατότητα στροφής αμέσως μόλις αφήσετε το χειρόγκαζο. Ωστόσο, όταν πέσουν οι στροφές του κινητήρα, το υδροσκάφος θα πάψει να ανταποκρίνεται στις εντολές των χειρολαβών τιμονιού, μέχρι να ανοίξετε ξανά το γκάζι ή να φτάσετε στην ταχύτητα συρτής.

Στην ταχύτητα συρτής, το υδροσκάφος μπορεί να στρίψει σταδιακά ανάλογα μόνο με τη θέση των χειρολαβών του τιμονιού και χρησιμοποιώντας απλώς την ωστική δύναμη που είναι διαθέσιμη στην άφορη λειτουργία.



Λειτουργία

D. Εάν ο κινητήρας σταματήσει κατά την οδήγηση, η ωστική δύναμη μηδενίζεται. Το υδροσκάφος θα κινείται σε ευθεία, ακόμη και εάν γυρίσετε τις χειρολαβές του τιμονιού.



Για να στρίψετε πρέπει να δώσετε γκάζι.

Το μοντέλο αυτό διαθέτει το Σύστημα Διαχείρισης Κινητήρα της Yamaha (YEMS), το οποίο περιλαμβάνει το σύστημα διεύθυνσης με “κλειστό γκάζι” (OTS). Το συγκεκριμένο σύστημα ενεργοποιείται στις ταχύτητες πλαναρίσματος, σε περίπτωση που επιχειρήσετε να στρίψετε το υδροσκάφος αφού αφήσετε το χειρόγκαζο (βλ. προϋπόθεση C πιο πάνω).

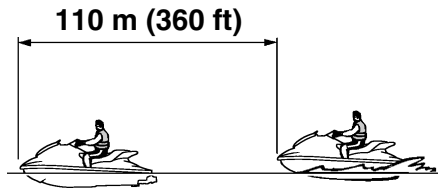
Το σύστημα OTS υποβοηθά στις στροφές εφαρμόζοντας συνεχώς κάποια ωστική δύναμη, ενώ το υδροσκάφος επιβραδύνει. Ωστόσο, μπορείτε να πάρετε πιο κλειστή στροφή, εάν δώσετε γκάζι γυρνώντας τις χειρολαβές του τιμονιού. Το σύστημα OTS δεν λειτουργεί κάτω από τις ταχύτητες πλαναρίσματος ή όταν ο κινητήρας είναι σβηστός. Μόλις οι στροφές του κινητήρα μειωθούν, το υδροσκάφος θα πάψει να ανταποκρίνεται στις εντολές των χειρολαβών τιμονιού για στροφή, μέχρι να ανοίξετε ξανά το γκάζι ή να φτάσετε στην ταχύτητα συρτής.

RJLJ42580

Σταμάτημα του υδροσκάφους

Το υδροσκάφος δεν είναι εξοπλισμένο με ξεχωριστό σύστημα φρένων. Σταματά λόγω της αντίστασης του νερού όταν αφήνετε το χειρόγκαζο. Από τη μέγιστη ταχύτητα, το υδροσκάφος σταματά εντελώς στα 110 m (360 ft)

περίπου αφού αφήσετε το χειρόγκαζο ή σβήσετε τον κινητήρα, παρόλο που αυτή η απόσταση εξαρτάται από πολλούς παράγοντες, όπως μεταξύ άλλων το μικτό βάρος, την κατάσταση της επιφάνειας του νερού και την κατεύθυνση του ανέμου. Το υδροσκάφος επιβραδύνει αμέσως μόλις αφήσετε το χειρόγκαζο. Ωστόσο θα συνεχίσει να κινείται λόγω αδράνειας για μια σχετική απόσταση πριν σταματήσει εντελώς. Εάν δεν είστε σίγουροι ότι μπορείτε να σταματήσετε έγκαιρα πριν χτυπήσετε σε κάποιο εμπόδιο, δώστε γκάζι και στρίψτε προς άλλη κατεύθυνση.



RWJ00744

ΠΡΟΕΙΔΟΠΟΙΗΣΗ

- Αφήστε την απαιτούμενη απόσταση σταματήματος.
- Ενεργήστε έγκαιρα για την αποφυγή ενδεχόμενης σύγκρουσης. Να θυμάστε ότι το υδροσκάφος και τα άλλα σκάφη δεν έχουν φρένα.
- Κινείστε συνετά με ταχύτητες ασφαλείας και κρατήστε την απαιτούμενη απόσταση από άτομα, αντικείμενα και άλλα υδροσκάφη, έτσι ώστε να έχετε το χρόνο να σταματήσετε.
- Στην περίπτωση που χρειάζεστε ισχύ για να απομακρυνθείτε από ένα σκάφος ή άλλο εμπόδιο που βρίσκεται στην πορεία σας, μην σβήνετε τον κινητήρα καθώς επιβραδύνετε.
- Μη χρησιμοποιείτε τη λειτουργία της όπισθεν για να επιβραδύνετε ή να σταματήσετε το υδροσκάφος, γιατί έτσι

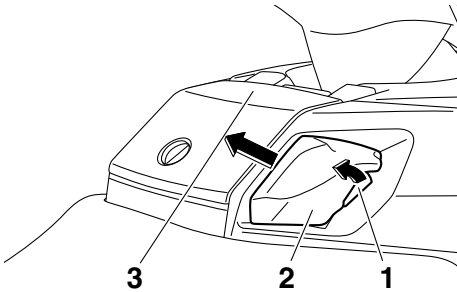
μπορεί να χάσετε τον έλεγχο του, να εκτιναχθείτε έξω από το υδροσκάφος ή να χτυπήσετε στις χειρολαβές του τιμονιού.

RJU42501

Χειρισμός του υδροσκάφους στη θέση αναστροφής ή στην ουδέτερη θέση

Χειρισμός στη θέση αναστροφής

Πιέστε το μοχλό εμπλοκής αλλαγής πορείας και τραβήξτε προς τα πίσω το μοχλό αλλαγής πορείας, μέχρι να σταματήσει στη θέση αναστροφής. Το υδροσκάφος θα κινηθεί με την όπισθεν. (Βλ. σελίδα 35 για πληροφορίες σχετικά με το χειρισμό του μοχλού αλλαγής πορείας.)



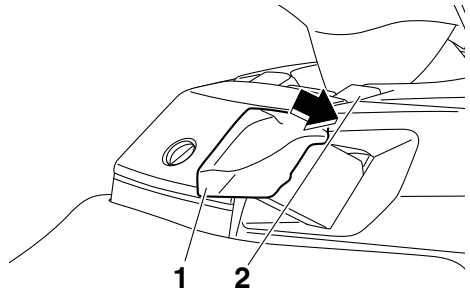
- 1 Μοχλός εμπλοκής αλλαγής πορείας
- 2 Μοχλός αλλαγής πορείας
- 3 Θέση όπισθεν

ΣΗΜΕΙΩΣΗ:

Το μοντέλο αυτό είναι εξοπλισμένο με μια λειτουργία που περιορίζει τις στροφές του κινητήρα στην όπισθεν.

Χειρισμός του υδροσκάφους στην ουδέτερη θέση

Σπρώξτε το μοχλό αλλαγής πορείας προς τα εμπρός, μέχρι να ασφαλίσει στην ουδέτερη θέση. Η ουδέτερη θέση εξισορροπεί την εμπρός και πίσω ωστική δύναμη προκειμένου το υδροσκάφος να μην κινηθεί καθόλου, μπορεί ωστόσο να σημειωθεί κάποια κίνηση. (Βλ. σελίδα 35 για πληροφορίες σχετικά με το χειρισμό του μοχλού αλλαγής πορείας.)



- 1 Μοχλός αλλαγής πορείας
- 2 Ουδέτερη θέση



Προτού βάλετε όπισθεν, βεβαιωθείτε ότι δεν υπάρχουν άλλα άτομα ή εμπόδια πίσω σας.

ΣΗΜΕΙΩΣΗ:

Το μοντέλο αυτό διαθέτει μια λειτουργία που περιορίζει τις στροφές του κινητήρα στην ουδέτερη θέση.

Λειτουργία

RJU42450

Επιβίβαση στο υδροσκάφος

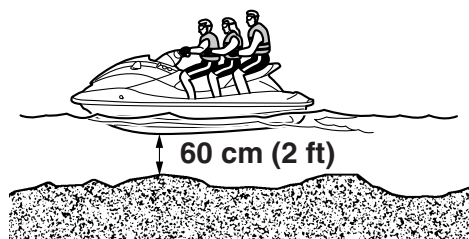
RWJ01111

ΠΡΟΕΙΔΟΠΟΙΗΣΗ

Ο χειριστής και οι επιβάτες θα πρέπει να έχουν εξασκηθεί στην επιβίβαση από το νερό, ενώ βρίσκονται κοντά στην ακτή, πριν χρησιμοποιήσουν το υδροσκάφος. Ένα άτομο που έχει πραγματοποιήσει πολλές αποτυχημένες προσπάθειες να επιβιβαστεί ξανά στο υδροσκάφος, μπορεί να κουραστεί και να εξαντληθεί. Έτσι, αυξάνεται ο κίνδυνος τραυματισμού και πνιγμού.

Επιβιβαστείτε στο υδροσκάφος σε νερά χωρίς φύκια ή ακαθαρσίες και με βάθος τουλάχιστον 60 cm (2 ft) από το κάτω μέρος του υδροσκάφους.

ΠΡΟΣΟΧΗ: Μην επιτρέψετε ποτέ τον κινητήρα να λειτουργήσει σε νερά με βάθος μικρότερο των 60 cm (2 ft), διαφορετικά ενδέχεται να αναρροφηθούν κροκάλες ή άμμος από το στόμιο εισροής νερού εκτόξευσης, με αποτέλεσμα να προκληθεί ζημιά στην πτερωτή και υπερθέρμανση του κινητήρα. [RCJ00472]

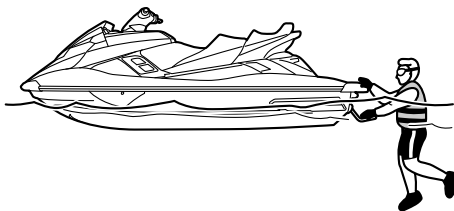


RJU42460

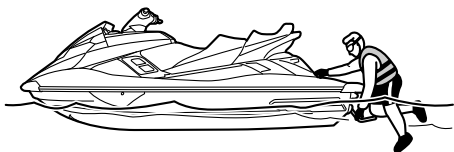
Επιβίβαση χωρίς βοήθεια

(1) Από το πίσω τμήμα του υδροσκάφους, κατεβάστε με το ένα χέρι το σκαλοπάτι

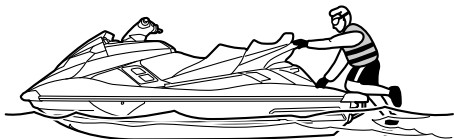
επανεπιβίβασης, και κρατήστε το στη σωστή θέση.



(2) Βάλτε το ένα πόδι πάνω στο σκαλοπάτι και μετά πιάστε τη χειρολαβή επανεπιβίβασης με το άλλο χέρι.



(3) Τραβήξτε το σώμα σας επάνω στο δάπεδο επιβίβασης, κρατηθείτε από τη χειρολαβή και, στη συνέχεια, μετακινηθείτε προς το κάθισμα και καθίστε διάσκελα.



(4) Δέστε το κορδόνι ασφαλείας του κινητήρα (αναδέτης) στον αριστερό καρπό σας και, στη

συνέχεια, τοποθετήστε την ασφάλεια στο διακόπτη ασφαλείας του κινητήρα.

- (5) Πιάστε τις χειρολαβές του τιμονιού με τα δυο σας χέρια και ακουμπήστε σταθερά τα πόδια σας στο δάπεδο.



- (6) Ελέγξτε προς κάθε κατεύθυνση, βάλτε μπροστά τον κινητήρα και ξεκινήστε αργά.

RJU33169

Επιβίβαση με συνεπιβάτη(-ες)

RWJ00660

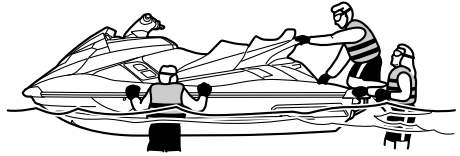
ΠΡΟΕΙΔΟΠΟΙΗΣΗ

Σε περίπτωση που κάποιος βρίσκεται κοντά στο ακροφύσιο πηδαλιουχίας, μπορεί να υποστεί σοβαρά εσωτερικά τραύματα λόγω του νερού που χτυπά με πίεση στις κοιλότητες του σώματος. Μην ανοίγετε το γκάζι έως ότου οι συνεπιβάτες καθίσουν, σταθεροποιήσουν τα πόδια τους στο δάπεδο και κρατιούνται σφιχτά από το άτομο που κάθεται μπροστά τους ή από τη χειρολαβή που παρέχεται.

Όσο μεγαλύτερο είναι το συνολικό βάρος του χειριστή και του ή των συνεπιβατών, τόσο δυσκολότερο είναι να ισορροπήσει το υδροσκάφος. Μην χειρίζεστε το υδροσκάφος, όταν το συνολικό βάρος υπερβαίνει τα 240 kg (530 lb) μαζί με το φορτίο.

Για να επιβιβαστείτε με το υδροσκάφος ακίνητο:

- (1) Επιβιβαστείτε με τον τρόπο που αναφέρεται στην προηγούμενη παράγραφο “Επιβίβαση χωρίς βοήθεια”.



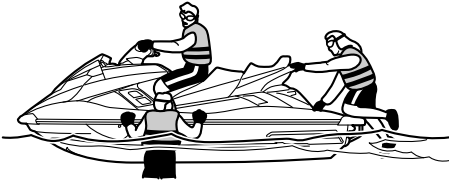
- (2) Δέστε το κορδόνι ασφαλείας του κινητήρα (αναδέτης) στον αριστερό καρπό σας και, στη συνέχεια, τοποθετήστε την ασφάλεια στο διακόπτη ασφαλείας του κινητήρα.
- (3) Πιάστε τις χειρολαβές του τιμονιού με τα δυο σας χέρια και ακουμπήστε σταθερά τα πόδια σας στο δάπεδο.
- (4) Ζητήστε από τον πρώτο συνεπιβάτη να πάει στο πίσω τμήμα του υδροσκάφους.



- (5) Ζητήστε από τον πρώτο συνεπιβάτη να επιβιβαστεί ακριβώς όπως ο χειριστής, να

Λειτουργία

ακουμπήσει τα πόδια του στο δάπεδο και να κρατηθεί σταθερά από το χειριστή.



- (6) Ζητήστε από το δεύτερο συνεπιβάτη να κάνει το ίδιο. Κατά την επιβίβαση του δεύτερου συνεπιβάτη, προσπαθήστε να ισορροπήσετε το υδροσκάφος μαζί με τον πρώτο συνεπιβάτη.



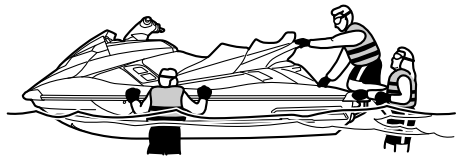
- (7) Βεβαιωθείτε ότι ο ή οι συνεπιβάτες έχουν τα πόδια τους στο δάπεδο και ότι κρατιούνται σταθερά από το άτομο που κάθεται μπροστά τους ή από την παρεχόμενη χειρολαβή.



- (8) Ελέγξτε προς κάθε κατεύθυνση, βάλτε μπροστά τον κινητήρα και ξεκινήστε αργά.

Για να επιβιβαστείτε όταν είναι δύσκολη η ισορροπία με το υδροσκάφος ακίνητο:

- (1) Ζητήστε από τον ή τους συνεπιβάτες να κρατούν σταθερό το υδροσκάφος και, στη συνέχεια, επιβιβαστείτε με τον τρόπο που αναφέρεται στην προηγούμενη παράγραφο “Επιβίβαση χωρίς βοήθεια”.



- (2) Πιάστε τις χειρολαβές του τιμονιού με τα δυο σας χέρια, ακουμπήστε σταθερά τα πόδια σας στο δάπεδο και ισορροπήστε εκεί.
- (3) Ζητήστε από τον πρώτο συνεπιβάτη να επιβιβαστεί ακριβώς όπως ο χειριστής, να ακουμπήσει τα πόδια του στο δάπεδο, να κρατηθεί σταθερά από το χειριστή και να ισορροπήσει εκεί.
- (4) Δέστε το κορδόνι ασφαλείας του κινητήρα (αναδέτης) στον αριστερό καρπό σας και, στη συνέχεια, τοποθετήστε την ασφάλεια στο διακόπτη ασφαλείας του κινητήρα.
- (5) Ελέγξτε προς κάθε κατεύθυνση, βάλτε μπροστά τον κινητήρα και οδηγήστε με ταχύτητα συρτής.
- (6) Ζητήστε από το δεύτερο συνεπιβάτη να σκαφαλώσει, να καθίσει γονατιστά πάνω στο δάπεδο επιβίβασης και να ισορροπήσει εκεί. Κοιτάξτε προς όλες τις κατευθύνσεις και, στη συνέχεια, επιταχύνετε σταδιακά. Κατόπιν, ζητήστε από το δεύτερο συνεπιβάτη

να συρθεί μέχρι το κάθισμα διατηρώντας την ισορροπία του.



- (7) Ζητήστε από το δεύτερο συνεπιβάτη να καθίσει ιπαστί στο κάθισμα, να ακουμπήσει τα πόδια του στο δάπεδο, να κρατηθεί σταθερά από το άτομο που κάθεται μπροστά του ή από την παρεχόμενη χειρολαβή και να ισορροπήσει εκεί.
- (8) Βεβαιωθείτε ότι ο ή οι συνεπιβάτες έχουν τα πόδια τους στο δάπεδο και ότι κρατιούνται σταθερά από το άτομο που κάθεται μπροστά τους ή από την παρεχόμενη χειρολαβή, και μετά αυξήστε βαθμιαία την ταχύτητα, για να ισορροπήσει το υδροσκάφος.



που καθιστούν δυσοδιάκριτη την παρουσία σας ή που σας εμποδίζουν να δείτε τους άλλους.

- Κινείστε αμυντικά με ταχύτητες ασφαλείας και διατηρείτε απόσταση ασφαλείας από άτομα, αντικείμενα και άλλα υδροσκάφη.
- Μην ακολουθείτε ακριβώς πίσω από άλλο υδροσκάφος ή άλλα σκάφη. Μην πιγαίνετε κοντά σε άλλους με σκοπό να τους πιτσιλίσετε με νερό. Αποφύγετε τις απότομες στροφές ή άλλους ελιγμούς που δυσκολεύουν άλλα άτομα να σας αποφύγουν ή να καταλάβουν προς τα πού πιγαίνετε. Αποφύγετε περιοχές με αντικείμενα κάτω από το νερό ή με ρηχά νερά.
- Ενεργήστε έγκαιρα για την αποφυγή ενδεχόμενης σύγκρουσης. Να θυμάστε ότι το υδροσκάφος και τα άλλα σκάφη δεν έχουν φρένα. Μην αφήνετε το χειρόγκαζο όταν προσπαθείτε να απομακρυνθείτε από κάποιο αντικείμενο—για να στρίψετε πρέπει να δώσετε γκάζι.

RCJ01340

ΠΡΟΣΟΧΗ

Μην επιτρέψετε ποτέ τον κινητήρα να λειτουργήσει σε νερά με βάθος μικρότερο των 60 cm (2 ft), διαφορετικά ενδέχεται να αναρροφηθούν κροκάλες ή άμμος από το στόμιο εισροής νερού εκτόξευσης, με

RJU33082

Ξεκίνημα

RWJ00711



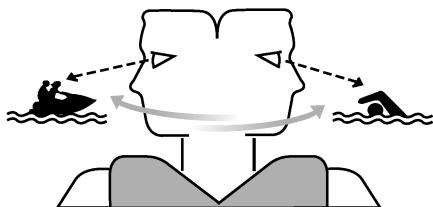
ΠΡΟΕΙΛΟΠΟΙΗΣΗ

Για να αποφύγετε τυχόν συγκρούσεις:

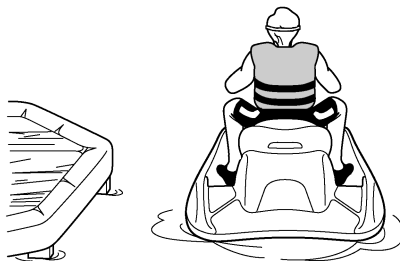
- Ελέγχετε συνεχώς εάν υπάρχουν άτομα, αντικείμενα ή άλλα υδροσκάφη γύρω σας. Να είστε σε ετοιμότητα για τυχόν συνθήκες

Λειτουργία

αποτέλεσμα να προκληθεί ζημιά στην πτερωτή και υπερθέρμανση του κινητήρα.



και ακουμπήστε σταθερά τα πόδια σας στο δάπεδο.



RJU40232

Ξεκίνημα από τρέιλερ

- (1) Καθελκύστε το υδροσκάφος και μετακινήστε το μοχλό αλλαγής πορείας στη θέση αναστροφής (όπισθεν). (Βλ. σελίδα 35 για πληροφορίες σχετικά με το σύστημα αναστροφής.)
- (2) Δέστε το κορδόνι ασφαλείας του κινητήρα (αναδέτης) στον αριστερό καρπό σας και, στη συνέχεια, τοποθετήστε την ασφάλεια στο διακόπτη ασφαλείας του κινητήρα.
- (3) Ελέγξτε προς κάθε κατεύθυνση, βάλτε μπροστά τον κινητήρα και ξεκινήστε αργά.

RJU33113

Επιβίβαση και ξεκίνημα από αποβάθρα

- (1) Επιβιβαστείτε στο υδροσκάφος από το πλάι.
- (2) Δέστε το κορδόνι ασφαλείας του κινητήρα (αναδέτης) στον αριστερό καρπό σας και, στη συνέχεια, τοποθετήστε την ασφάλεια στο διακόπτη ασφαλείας του κινητήρα.
- (3) Απομακρύνετε το υδροσκάφος από την αποβάθρα σπρώχνοντάς το, πιάστε τις χειρολαβές του τιμονιού με τα δυο σας χέρια

- (4) Ελέγξτε προς κάθε κατεύθυνση, βάλτε μπροστά τον κινητήρα και ξεκινήστε αργά.

RJU33235

Ανατροπή υδροσκάφους

RWJ00671

ΠΡΟΕΙΔΟΠΟΙΗΣΗ

Η εσφαλμένη τοποθέτηση σε όρθια θέση μπορεί να προκαλέσει τραυματισμό.

- Βεβαιωθείτε ότι σβήσατε τον κινητήρα τραβώντας το κορδόνι ασφαλείας του κινητήρα (αναδέτης), ώστε να βγει η ασφάλεια από το διακόπτη ασφαλείας του κινητήρα.
- Μην βάζετε τα χέρια σας στη γρίλια του στομίου εισροής νερού.

Εάν το υδροσκάφος ανατραπεί, γυρίστε το αμέσως κανονικά.

Για να επαναφέρετε το υδροσκάφος σε όρθια θέση:

- (1) Βγάλτε την ασφάλεια από το διακόπτη ασφαλείας του κινητήρα.
- (2) Κολυμπήστε προς το πίσω τμήμα του υδροσκάφους. Γυρίστε το υδροσκάφος προς τα δεξιά τραβώντας το κάλυμμα της αντλίας εκτόξευσης με το αριστερό σας χέρι και πιάζοντας ταυτόχρονα προς τα κάτω το περιτόναιο με το δεξί σας χέρι ή πόδι.

Εάν η αριστερή πλευρά του αναποδογυρισμένου υδροσκάφους κλίνει

προς τα πάνω, πιάστε προς τα κάτω το περιτόναιο, έτσι ώστε η αριστερή πλευρά να κατέβει, πριν γυρίσετε το υδροσκάφος προς τα δεξιά. **ΠΡΟΣΟΧΗ:** Μην αναποδογυρίζετε το υδροσκάφος από τα αριστερά, καθώς υπάρχει κίνδυνος να εισέλθει νερό στον κινητήρα και να προκληθεί σοβαρή ζημιά. [RCJ00541]



- (3) Βάλτε μπροστά τον κινητήρα και οδηγήστε το υδροσκάφος με ταχύτητα πλαναρίσματος για αποστράγγιση των σεντινόνερων από το χώρο του κινητήρα. (Βλ. σελίδα 64 για πληροφορίες σχετικά με την αποστράγγιση των σεντινόνερων. Αν ο κινητήρας δεν παίρνει μπροστά, βλ. “Ρυμούλκηση του υδροσκάφους” στη σελίδα 111 ή “Βύθιση του υδροσκάφους” στη σελίδα 112.) **ΠΡΟΣΟΧΗ:** Μην επιτρέψετε τον κινητήρα να λειτουργήσει με μέγιστο άνοιγμα γκαζιού για τουλάχιστον 1 λεπτό μετά την επανεκκίνησή του. Αν υπάρχουν

σεντινόνερα στο χώρο του κινητήρα, ενδέχεται να πεταχτούν μέσα στον κινητήρα και να προκληθεί σοβαρή ζημιά.

[RCJ00553]

RJU42590

Προσάραξη και πρόσδεση του υδροσκάφους

Για την προσάραξη του υδροσκάφους:

- (1) Βεβαιωθείτε ότι δεν υπάρχουν σκάφη, κολυμβητές ή εμπόδια κοντά στην ακτή.
- (2) Αφήστε το χειρόγκαζο για να μειώσετε ταχύτητα περίπου στα 110 m (360 ft) από τον επιθυμητό χώρο προσάραξης.

- (3) Προσεγγίστε αργά την ακτή και σβήστε τον κινητήρα ακριβώς πριν φτάσετε στην ξηρά. **ΠΡΟΕΙΔΟΠΟΙΗΣΗ!** Για να στρίψετε πρέπει να δώσετε γκάζι. Το σβήσιμο του κινητήρα μπορεί να έχει ως αποτέλεσμα τη σύγκρουση με κάποιο εμπόδιο που προσπαθείτε να αποφύγετε. Η σύγκρουση μπορεί να οδηγήσει σε σοβαρό τραυματισμό ή θάνατο. [RWJ00601]

ΠΡΟΣΟΧΗ: Μην επιτρέψετε ποτέ τον κινητήρα να λειτουργήσει σε νερά με βάθος μικρότερο των 60 cm (2 ft), διαφορετικά ενδέχεται να αναρροφηθούν κροκάλες ή άμμος από το στόμιο εισροής νερού εκτόξευσης, με αποτέλεσμα να προκληθεί ζημιά στην πτερωτή και υπερθέρμανση του κινητήρα. [RCJ00472]

- (4) Κατεβείτε από το υδροσκάφος και τραβήξτε το στην ακτή.

Για την πρόσδεση του υδροσκάφους:

- (1) Βεβαιωθείτε ότι δεν υπάρχουν σκάφη, κολυμβητές ή εμπόδια κοντά στην αποβάθρα.
- (2) Αφήστε το χειρόγκαζο για να μειώσετε ταχύτητα περίπου στα 110 m (360 ft) από την αποβάθρα.
- (3) Πλησιάστε αργά στην αποβάθρα και σταματήστε τον κινητήρα ακριβώς πριν φτάσετε παράλληλα σε αυτήν.

Λειτουργία

ΠΡΟΕΙΔΟΠΟΙΗΣΗ! Για να στρίψετε πρέπει να δώσετε γκάζι. Το σβήσιμο του κινητήρα μπορεί να έχει ως αποτέλεσμα τη σύγκρουση με κάποιο εμπόδιο που προσπαθείτε να αποφύγετε. Η σύγκρουση μπορεί να οδηγήσει σε σοβαρό τραυματισμό ή θάνατο. [RWJ00601]

- (4) Πλευρίστε την αποβάθρα και κατεβείτε από το υδροσκάφος.

RJU37193

Λειτουργία σε περιοχές με φύκια

Να αποφεύγετε πάντοτε τη λειτουργία του υδροσκάφους σε περιοχές με πυκνά φύκια. Αν δεν μπορείτε να αποφύγετε τις περιοχές με φύκια, πιέζετε και αφήνετε εναλλάξ το χειρόγκαζο ώστε να μεταβάλλονται οι στροφές του κινητήρα. Τα φύκια έχουν την τάση να συσσωρεύονται περισσότερο όταν πλέετε με σταθερή ταχύτητα και με ταχύτητα συρτής. Αν πιαστούν φύκια στην περιοχή εισροής νερού, καθαρίστε το στόμιο εισροής νερού εκτόξευσης. (Βλ. σελίδα 107 για πληροφορίες σχετικά με το στόμιο εισροής νερού εκτόξευσης.)

RJU40241

Αφού βγάλετε το υδροσκάφος από το νερό

RCJ01310

ΠΡΟΣΟΧΗ

Μην ανεβάζετε τις στροφές του κινητήρα πάνω από 4000 στροφές/λεπτό στην ξηρά. Επίσης, μην επιτρέψετε τον κινητήρα να λειτουργήσει για περισσότερα από 15 δευτερόλεπτα χωρίς παροχή νερού. Διαφορετικά, μπορεί να υπερθερμανθεί ο κινητήρας.

Αφότου χρησιμοποιήσετε και βγάλετε το σκάφος από το νερό, αδειάστε αμέσως το νερό που έχει απομείνει στους αγωγούς του νερού ψύξης.

Για να αδειάσετε το νερό από τους αγωγούς του νερού ψύξης:

- (1) Βεβαιωθείτε ότι ο χώρος γύρω από το υδροσκάφος είναι ελεύθερος και βάλτε μπροστά τον κινητήρα.

- (2) Αδειάστε το νερό που έχει απομείνει στους αγωγούς του νερού ψύξης πιέζοντας και αφήνοντας εναλλάξ και γρήγορα το χειρόγκαζο επί 10 έως 15 δευτερόλεπτα.
- (3) Σβήστε τον κινητήρα.

RJU37145

Φροντίδα μετά τη λειτουργία

RWJ00330



ΠΡΟΕΙΔΟΠΟΙΗΣΗ

Όταν πρόκειται να αποθηκεύσετε το υδροσκάφος, τοποθετείτε το πάντοτε όρθιο, σε οριζόντια θέση. Διαφορετικά ενδέχεται να υπάρξει διαρροή καυσίμου στον κινητήρα ή στο χώρο κινητήρα και ενδεχόμενος κίνδυνος πυρκαγιάς.

Αφότου χρησιμοποιήσετε το υδροσκάφος, να το βγάξετε πάντοτε από το νερό, να το καθαρίζετε και να το αποθηκεύετε. Αν αφήνετε το υδροσκάφος στο νερό για μεγάλα χρονικά διαστήματα, επιταχύνεται ο ρυθμός φυσιολογικής φθοράς της αντλίας εκτόξευσης και της λέμβου. Οι θαλάσσιοι οργανισμοί και η διάβρωση είναι κάποιες από τις συνθήκες που μπορούν να μειώσουν τη διάρκεια ζωής πολλών εξαρτημάτων του υδροσκάφους.

RJU42220

Έκπλυση των αγωγών νερού ψύξης

RCJ01310

ΠΡΟΣΟΧΗ

Μην ανεβάζετε τις στροφές του κινητήρα πάνω από 4000 στροφές/λεπτό στην ξηρά. Επίσης, μην επιτρέψετε τον κινητήρα να λειτουργήσει για περισσότερα από 15 δευτερόλεπτα χωρίς παροχή νερού. Διαφορετικά, μπορεί να υπερθερμανθεί ο κινητήρας.

Η έκπλυση των αγωγών νερού ψύξης αποτρέπει το βούλωμά τους από το αλάτι, την άμμο ή τις ακαθαρσίες.

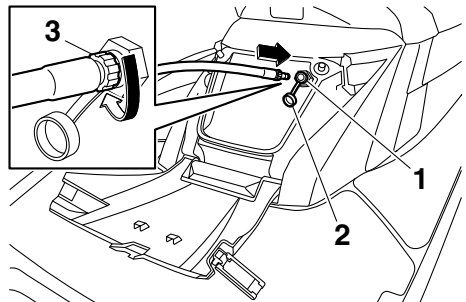
- (1) Τοποθετήστε το υδροσκάφος σε οριζόντια θέση.
- (2) Αφαιρέστε τα καθίσματα και την αφαιρούμενη υδατοστεγή σκευοθήκη. (Βλ. σελίδα 50 για τις διαδικασίες αφαίρεσης και τοποθέτησης των καθισμάτων και σελίδα 57 για πληροφορίες σχετικά με την αφαιρούμενη υδατοστεγή σκευοθήκη.)

- (3) Ανοίξτε τη σκευοθήκη πρύμνης. (Βλ. σελίδα 56 για πληροφορίες σχετικά με τη σκευοθήκη πρύμνης.)
- (4) Συνδέστε τον προσαρμογέα για λάστιχο ποτίσματος σε ένα λάστιχο ποτίσματος.



1 Προσαρμογέας για λάστιχο ποτίσματος

- (5) Ξεσφίξτε το καπάκι σύνδεσης σωλήνα έκπλυσης και αφαιρέστε το. Βάλτε τον προσαρμογέα για λάστιχο ποτίσματος μέσα στη σύνδεση του σωλήνα έκπλυσης και περιστρέψτε τον μέχρι να συνδεθεί σταθερά.

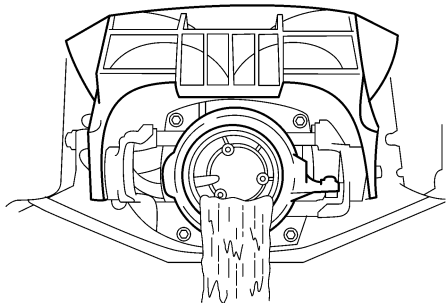


- 1 Σύνδεση σωλήνα έκπλυσης
- 2 Καπάκι σύνδεσης σωλήνα έκπλυσης
- 3 Προσαρμογέας για λάστιχο ποτίσματος

- (6) Συνδέστε το λάστιχο ποτίσματος σε βρύση νερού.
- (7) Βεβαιωθείτε ότι ο χώρος γύρω από το υδροσκάφος είναι ελεύθερος και βάλτε μπροστά τον κινητήρα. Αμέσως μόλις πάρει μπροστά ο κινητήρας, ανοίξτε τέρμα την παροχή νερού, έτσι ώστε να αρχίσει η

Φροντίδα και αποθήκευση

σταθερή εκροή νερού από το ακροφύσιο πηδαλιουχίας.



- (8) Αφήστε τον κινητήρα σε στροφές άφορτης λειτουργίας για περίπου 3 λεπτά παρατηρώντας την κατάστασή του. Αν ο κινητήρας σβήσει κατά τη διάρκεια της έκπλυσης, κλείστε αμέσως την παροχή νερού και επαναλάβετε τη διαδικασία ξεκινώντας από το βήμα 7. **ΠΡΟΣΟΧΗ: Μην διοχετεύετε νερό στους αγωγούς του νερού ψύξης όταν ο κινητήρας δεν είναι σε λειτουργία. Το νερό μπορεί να επιστρέψει μέσω του αποσβεστήρα θορύβου στον κινητήρα, προκαλώντας έτσι σοβαρή βλάβη στον κινητήρα.** [RCJ00122]
- (9) Κλείστε την παροχή νερού.
- (10) Αδειάστε το νερό που έχει απομείνει στους αγωγούς του νερού ψύξης πιέζοντας και αφήνοντας εναλλάξ και γρήγορα το χειρόγαζο επί 10 έως 15 δευτερόλεπτα.
- (11) Σβήστε τον κινητήρα.
- (12) Αφαιρέστε τον προσαρμογέα για λάστιχο ποτίσματος και, στη συνέχεια, τοποθετήστε σταθερά το καπάκι σύνδεσης σωλήνα έκπλυσης σφίγγοντας το μέχρι τέρμα.
- (13) Κλείστε καλά τη σκευοθήκη πρύμνης.
- (14) Τοποθετήστε σταθερά την αφαιρούμενη υδατοστεγή σκευοθήκη και τα καθίσματα στις αρχικές τους θέσεις.

RJU33735

Καθαρισμός του υδροσκάφους

- (1) Βγάλτε τα καθίσματα. (Βλ. σελίδα 50 για διαδικασίες σχετικά με την αφαίρεση και τοποθέτηση των καθισμάτων.)
- (2) Ξεπλύνετε τον κινητήρα και το χώρο του κινητήρα με μικρή ποσότητα νερού.
ΠΡΟΣΟΧΗ: Μην χρησιμοποιείτε νερό υπό υψηλή πίεση όταν ξεπλένετε τον κινητήρα ή το χώρο κινητήρα, καθώς μπορεί να προκληθεί σοβαρή ζημιά στον κινητήρα.

[RCJ00571]

- (3) Αδειάστε το νερό από το χώρο του κινητήρα. (Βλ. σελίδα 64 για πληροφορίες σχετικά με την αποστράγγιση των σεντινόνερων.)
- (4) Σκουπίστε τον κινητήρα και το χώρο του κινητήρα με στεγνό πανί.
- (5) Πλύνετε τη λέμβο, το κατάστρωμα και την αντλία εκτόξευσης με γλυκό νερό.
- (6) Σκουπίστε τη λέμβο, το κατάστρωμα και την αντλία εκτόξευσης με στεγνό πανί.
- (7) Σκουπίστε όλα τα μέρη από βινύλιο και καουτσούκ, όπως τα παρεμβύσματα των καθισμάτων και του χώρου του κινητήρα, με προστατευτικό βινύλιο.
- (8) Για να ελαχιστοποιηθεί η διάβρωση, ψεκάστε τα μεταλλικά μέρη της λέμβου, του καταστρώματος και του κινητήρα με αντισκωριακό προϊόν.
- (9) Πριν τοποθετήσετε τα καθίσματα, αφήστε το χώρο κινητήρα να στεγνώσει πλήρως.
- (10) Τοποθετήστε σταθερά τα καθίσματα στις αρχικές τους θέσεις.

RJU33686

Φροντίδα μπαταρίας

Αν δεν πρόκειται να χρησιμοποιήσετε το υδροσκάφος για πάνω από ένα μήνα, αφαιρέστε την μπαταρία από το υδροσκάφος, ελέγξτε την και μετά αποθηκεύστε την σε δροσερό, ξηρό χώρο.

RWJ00791

ΠΡΟΕΙΔΟΠΟΙΗΣΗ

Ο ηλεκτρολύτης της μπαταρίας είναι δηλητηριώδης και επικίνδυνος, μπορεί να προκαλέσει σοβαρά εγκαύματα κ.λπ. Ο ηλεκτρολύτης περιέχει θειικό οξύ. Αποφύγετε την επαφή με το δέρμα, τα μάτια ή τα ρούχα.

Ενέργειες αντιμετώπισης

Εξωτερική επαφή: ξεπλύνετε με νερό.

Κατάποση: πείτε μεγάλη ποσότητα νερού ή γάλακτος. Στη συνέχεια πείτε σκεύασμα με υδροξείδιο μαγνησίου (“γάλα μαγνησίας”), χτυπητά αυγά ή σπορέλαιο. Καλέστε αμέσως ένα γιατρό.

Μάτια: ξεπλύνετε με νερό για 15 λεπτά και καλέστε αμέσως ιατρική βοήθεια.

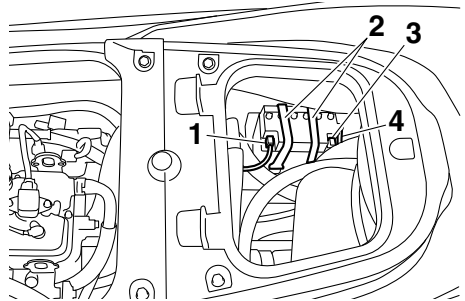
Οι μπαταρίες παράγουν εκρηκτικά αέρια. Κρατήστε μακριά σπινθήρες, πηγές φλόγας, τσιγάρα κ.λπ. Εάν χρησιμοποιείτε ή φορτίζετε την μπαταρία σε κλειστό χώρο, βεβαιωθείτε ότι υφίσταται επαρκής αερισμός. Προστατέψτε πάντα τα μάτια σας όταν εργάζεστε κοντά σε μπαταρίες.

Κρατάτε μακριά τα μικρά παιδιά.

Για να αφαιρέσετε την μπαταρία:

- (1) Αποσυνδέστε το αρνητικό καλώδιο (-) της μπαταρίας.
- (2) Αποσυνδέστε το θετικό καλώδιο (+) της μπαταρίας.
- (3) Αποσυνδέστε το σωλήνα εξαέρωσης.

- (4) Απαγκιστρώστε τους μίαντες της μπαταρίας και, στη συνέχεια, αφαιρέστε την μπαταρία από το υδροσκάφος.



- 1 Αρνητικός (-) πόλος μπαταρίας: Μαύρο καλώδιο
- 2 Σφιγκτήρας μπαταρίας
- 3 Θετικός (+) πόλος μπαταρίας: Κόκκινο καλώδιο
- 4 Σωλήνας εξαέρωσης

Έλεγχος της μπαταρίας

- Βεβαιωθείτε ότι το περίβλημα της μπαταρίας δεν έχει υποστεί ζημία.
- Βεβαιωθείτε ότι οι πόλοι της μπαταρίας δεν έχουν οξειδωθεί ούτε έχουν υποστεί ζημία.
- Βεβαιωθείτε ότι ο σωλήνας εξαέρωσης δεν έχει βουλώσει ούτε έχει υποστεί ζημία.

Έλεγχος της στάθμης του ηλεκτρολύτη

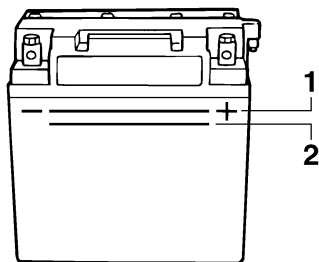
Βεβαιωθείτε ότι η στάθμη του ηλεκτρολύτη είναι μεταξύ της ανώτατης και κατώτατης ένδειξης.

Εάν η στάθμη ηλεκτρολύτη είναι χαμηλή, προσθέστε απεσταγμένο νερό για να φτάσει στο επιθυμητό επίπεδο. **ΠΡΟΣΟΧΗ:**

Χρησιμοποιείτε μόνο αποσταγμένο νερό για να συμπληρώσετε υγρό στη μπαταρία.

Φροντίδα και αποθήκευση

Διαφορετικά, η διάρκεια ζωής της μπαταρίας θα είναι μικρότερη. [RCJ00241]



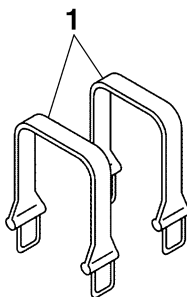
- 1 Σημάδι ανώτατης στάθμης
- 2 Σημάδι κατώτατης στάθμης

Αν προστέθηκε αποσταγμαμένο νερό, ελέγξτε την τάση της μπαταρίας.

Συνιστάται να απευθυνθείτε σε έναν αντιπρόσωπο της Yamaha για να ελέγξει την τάση της μπαταρίας και για να φορτίσει την μπαταρία. Εάν φορτίζετε την μπαταρία μόνος σας, διαβάστε και ακολουθήστε οπωσδήποτε τις οδηγίες που παρέχονται με τη συσκευή ελέγχου και φόρτισης μπαταρίας που χρησιμοποιείτε. **ΠΡΟΣΟΧΗ: Μην επιχειρείτε να φορτίσετε βιαστικά την μπαταρία. Η διάρκεια ζωής της μπαταρίας μπορεί να μειωθεί.** [RCJ00251]

Έλεγχος των μιάτων της μπαταρίας

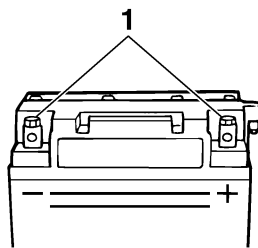
Βεβαιωθείτε ότι οι μιάτες της μπαταρίας δεν έχουν φθαρεί.



- 1 Σφιγκτήρας μπαταρίας

Για να αποθηκεύσετε την μπαταρία:

- (1) Καθαρίστε το περίβλημα της μπαταρίας με γλυκό νερό.
- (2) Αν οι πόλοι της μπαταρίας είναι βρόμικοι ή έχουν διαβρωθεί, καθαρίστε τους με μια συρματόβουρτσα.



- 1 Πόλος μπαταρίας

- (3) Επαλείψτε τους πόλους της μπαταρίας με λιπαντικό θαλάσσης Yamaha ή γράσο A Yamaha.

Συνιστώμενο αδιάβροχο γράσο:

Γράσο μηχανών θαλάσσης
Yamaha/Γράσο A Yamaha (Yamaha
Marine Grease/Yamaha Grease A)

- (4) Αποθηκεύστε την μπαταρία σε δροσερό, ξηρό χώρο. **ΠΡΟΣΟΧΗ: Η αποθήκευση της μπαταρίας σε αφόρτιστη κατάσταση ενδέχεται να προκαλέσει μόνιμη βλάβη στην μπαταρία. Να ελέγχετε περιοδικά την μπαταρία.** [RCJ00102]

Για να τοποθετήσετε την μπαταρία:

- (1) Τοποθετήστε την μπαταρία στο χώρο τοποθέτησης μπαταρίας και αγκιστρώστε τους μιάτες της μπαταρίας στις υποδοχές συγκράτησης.
- (2) Συνδέστε το θετικό (+) καλώδιο (κόκκινο) της μπαταρίας στο θετικό (+) πόλο της μπαταρίας. **ΠΡΟΣΟΧΗ: Η αντιστροφή των καλωδίων της μπαταρίας θα προκαλέσει ζημιά στα ηλεκτρικά μέρη.** [RCJ00261]

- (3) Συνδέστε το αρνητικό (-) καλώδιο (μαύρο) της μπαταρίας στον αρνητικό (-) πόλο της μπαταρίας.
- (4) Συνδέστε τον ελαστικό σωλήνα εξαέρωσης στην μπαταρία. **ΠΡΟΕΙΔΟΠΟΙΗΣΗ!** Εάν ο ελαστικός σωλήνας εξαέρωσης είναι κατεστραμμένος, βουλωμένος ή δεν έχει συνδεθεί σωστά, μπορεί να προκληθεί πυρκαγιά ή έκρηξη. [RWJ00451]
- (5) Βεβαιωθείτε ότι η μπαταρία είναι καλά στερεωμένη στη θέση της.

RJU33492

Μακροχρόνια αποθήκευση

RWJ00330



Όταν πρόκειται να αποθηκεύσετε το υδροσκάφος, τοποθετείτε το πάντοτε όρθιο, σε οριζόντια θέση. Διαφορετικά ενδέχεται να υπάρξει διαρροή καυσίμου στον κινητήρα ή στο χώρο κινητήρα και ενδεχόμενος κίνδυνος πυρκαγιάς.

Κατά την αποθήκευση για μεγάλες περιόδους, όπως στη διάρκεια του χειμώνα, απαιτείται προληπτική συντήρηση για να αποφεύγεται η φθορά. Πριν την αποθήκευση, σας συμβουλεύουμε να απευθυνθείτε σε αντιπρόσωπο της Yamaha για σέρβις του υδροσκάφους.

Ωστόσο, οι παρακάτω εργασίες μπορούν να εκτελεστούν εύκολα από τον ιδιοκτήτη.

RJU40762

Καθαρισμός

- (1) Ξεπλύνετε τους αγωγούς νερού ψύξης. (Βλ. σελίδα 92 για πληροφορίες σχετικά με την έκπλυση των αγωγών νερού ψύξης.)

ΣΗΜΕΙΩΣΗ:

Εάν πρόκειται να αποθηκεύσετε το υδροσκάφος για μεγάλο χρονικό διάστημα, π.χ. για το χειμώνα, γεμίστε το ρεζερβουάρ καυσίμου με καθαρή βενζίνη και προσθέστε σταθεροποιητή και ρυθμιστή καυσίμου στο ρεζερβουάρ, σύμφωνα με τις οδηγίες του κατασκευαστή, πριν βάλετε μπροστά τον κινητήρα.

- (2) Καθαρίστε το υδροσκάφος. (Βλ. σελίδα 93 για πληροφορίες σχετικά με τον καθαρισμό του υδροσκάφους.)

Απλώστε μη δραστικό κεριά στη λέμβο.

RJU42540

Λίπανση

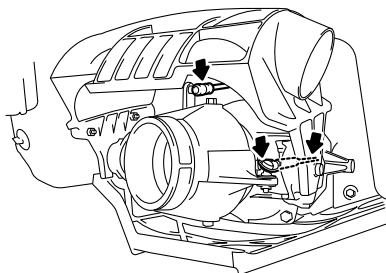
Χρησιμοποιήστε κατάλληλο γρσαδόρο λιπαντικού θαλάσσης και ψεκάστε αντισκωριακό προϊόν ανάμεσα στις εσωτερικές και τις εξωτερικές ντίτζες για να λιπάνετε τις ντίτζες και να απομακρύνετε τυχόν υγρασία και βρομιά.

Φροντίδα και αποθήκευση

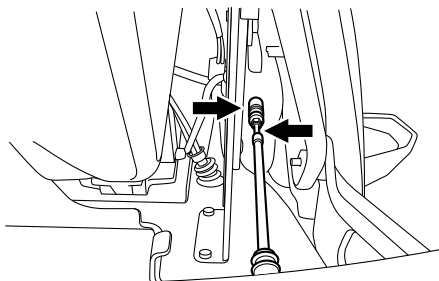
Για να διασφαλίσετε την ομαλή κίνηση ή περιστροφή των κινούμενων εξαρτημάτων, λιπάνετε τα με αδιάβροχο γράσο.

Συνιστώμενο αδιάβροχο γράσο:
Γράσο μηχανών θαλάσσης
Yamaha/Γράσο A Yamaha (Yamaha
Marine Grease/Yamaha Grease A)

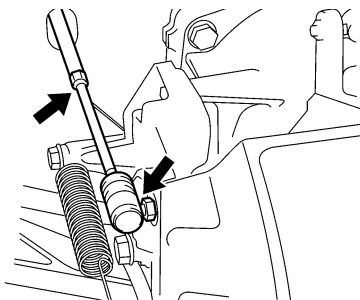
- Ντίζα πηδαλιουχίας (άκρο ακροφυσίου πηδαλιουχίας) και ράβδος Q.S.T.S. (άκρο ακροφυσίου πηδαλιουχίας)



- Ντίζα αλλαγής πορείας (άκρο μοχλού αλλαγής πορείας)



- Ντίζα αλλαγής πορείας (άκρο τύμπανου αναστροφής)



RJU40811

Έλεγχος για σκουριά

Ψεκάστε τα μεταλλικά μέρη της λέμβου, του καταστρώματος και του κινητήρα με αντισκωριακό προϊόν.

Αναθέστε σε έναν αντιπρόσωπο της Yamaha τον έλεγχο των εσωτερικών εξαρτημάτων του κινητήρα για σκουριά.

RJU33768

Συντήρηση

Οι περιοδικοί έλεγχοι και η τακτική λίπανση βοηθούν στη διατήρηση του υδροσκάφους στην ασφαλέστερη και αποτελεσματικότερη δυνατή κατάσταση. Γι' αυτόν ακριβώς το λόγο, να εκτελείτε οπωσδήποτε τις εργασίες περιοδικής συντήρησης. Η ασφάλεια αποτελεί υποχρέωση του κατόχου του υδροσκάφους. Η σωστή συντήρηση πρέπει να πραγματοποιείται προκειμένου να διατηρούνται οι εκπομπές καυσαερίου και τα επίπεδα θορύβου εντός των καθορισμένων ορίων. Τα σημαντικότερα σημεία της επιθεώρησης και λίπανσης του υδροσκάφους επεξηγούνται στις σελίδες που ακολουθούν.

Απευθυνθείτε σε αντιπρόσωπο της Yamaha για τα γνήσια ανταλλακτικά Yamaha και τα προαιρετικά αξεσουάρ που έχουν σχεδιαστεί για το υδροσκάφος σας.

Θα πρέπει να σημειωθεί ότι τυχόν βλάβες που οφείλονται στην εγκατάσταση εξαρτημάτων ή αξεσουάρ που δεν είναι ποιοτικά ισοδύναμα των γνήσιων ανταλλακτικών Yamaha, δεν καλύπτονται από την περιορισμένη εγγύηση.

Η συντήρηση, η αντικατάσταση ή επισκευή των συσκευών και του συστήματος ελέγχου εκπομπών πρέπει να εκτελούνται από τεχνικό ή εταιρεία επισκευής κινητήρων θαλάσσης SI. Ωστόσο, η επισκευή που καλύπτεται από την εγγύηση πρέπει να εκτελείται από εξουσιοδοτημένο αντιπρόσωπο θαλάσσιων σκαφών της Yamaha.

RWJ00311

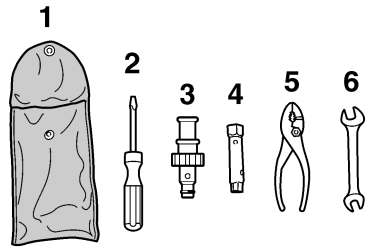
ΠΡΟΕΙΔΟΠΟΙΗΣΗ

Φροντίστε να θέτετε τον κινητήρα εκτός λειτουργίας για να εκτελέσετε εργασίες συντήρησης, εκτός εάν απαιτείται διαφορετικά. Εάν δεν είστε εξουκλειωμένοι με τις τεχνικές εργασίες σε μηχανήματα, αναθέστε τις εργασίες αυτές σε κάποιον αντιπρόσωπο της Yamaha ή άλλον εξειδικευμένο μηχανικό.

RJU3802

Κιτ εργαλείων

Στο υδροσκάφος αυτό περιλαμβάνεται ένα κιτ εργαλείων. Τοποθετήστε το κιτ εργαλείων σε αδιάβροχη σακούλα και φροντίστε να το έχετε πάντοτε μαζί σας, κάθε φορά που χρησιμοποιείτε το υδροσκάφος.



- 1 Τσάντα εργαλείων
- 2 Κατσαβίδι
- 3 Προσαρμογέας για λάστιχο ποτίσματος
- 4 Κλειδί για καρυδάκια 10/12 mm
- 5 Πένσα
- 6 Γερμανικό κλειδί

RJU42020

Αφαίρεση και τοποθέτηση του καλύμματος του κινητήρα

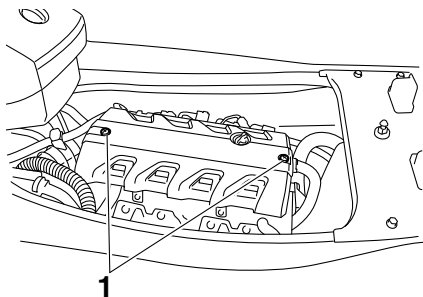
Το κάλυμμα του κινητήρα είναι αφαιρούμενο.

Για να αφαιρέσετε το κάλυμμα του κινητήρα:

- (1) Βγάλτε τα καθίσματα. (Βλ. σελίδα 50 για διαδικασίες σχετικά με την αφαίρεση και τοποθέτηση των καθισμάτων.)

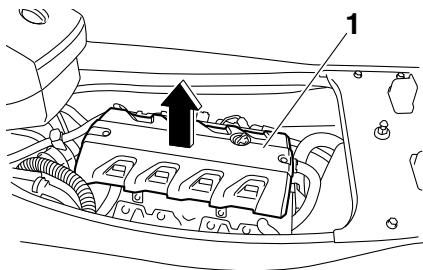
Συντήρηση

- (2) Αφαιρέστε τις βίδες του καλύμματος του κινητήρα.



1 Βίδα καπακιού κινητήρα

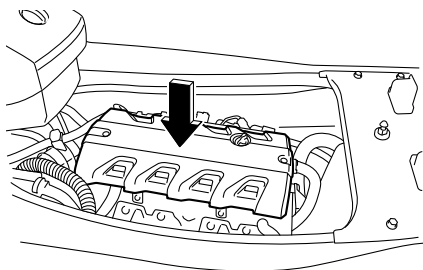
- (3) Ανασηκώστε το κάλυμμα του κινητήρα για να το αφαιρέσετε.



1 Καπάκι κινητήρα

Για να τοποθετήσετε το κάλυμμα του κινητήρα:

- (1) Τοποθετήστε το κάλυμμα του κινητήρα στην αρχική του θέση και μετά πιέστε το προς τα κάτω.



- (2) Τοποθετήστε τις βίδες του καλύμματος του κινητήρα και μετά σφίξτε τες με την προβλεπόμενη ροπή.

Ροπή σύσφιξης:

Βίδα καλύμματος κινητήρα:

4.5 Nm (0.46 kgf-m, 3.3 ft-lb)

- (3) Τοποθετήστε σταθερά τα καθίσματα στις αρχικές τους θέσεις.

RJU37062

Πίνακας περιοδικής συντήρησης

Ο πίνακας περιοδικής συντήρησης παρέχει γενικές οδηγίες για την περιοδική συντήρηση. Ζητήστε από έναν αντιπρόσωπο της Yamaha να διενεργήσει τους ελέγχους του ακόλουθου πίνακα. Ωστόσο, ανάλογα με τις συνθήκες χειρισμού του υδροσκάφους, πιθανώς να χρειαστεί να εκτελείτε τις εργασίες συντήρησης με μεγαλύτερη συχνότητα. Αν έχετε απορίες, συμβουλευτείτε έναν αντιπρόσωπο της Yamaha.

Αυτό το σύμβολο “○” επισημαίνει εξαρτήματα που πρέπει να ελέγχονται και να υποβάλλονται σε σέρβις από τον αντιπρόσωπο της Yamaha.

Αντικείμενο	Λειτουργία	Αρχική	Επόμενη κάθε				Σελίδα
		10 ώρες	50 ώρες		100 ώρες	200 ώρες	
			6 μήνες	12 μήνες	12 μήνες	24 μήνες	
Σπινθηριστές (μπουζί)	Έλεγχος, καθαρισμός, αντικατάσταση	○			○		—
Σημεία λίπανσης	Λίπανση				○		—
Εσωτερικά εξαρτήματα κινητήρα	Ψεκασμός με λιπαντικό			○			—
Ενδιάμεσο περίβλημα	Λιπάνετε	○			○		—
Σύστημα τροφοδοσίας καυσίμου	Έλεγχος				○		—
Ρεζερβουάρ καυσίμου	Έλεγχος, καθαρισμός				○		—
Στροφές ρελαντί κινητήρα	Έλεγχος, ρύθμιση				○		—
Άξονας πεταλούδας	Έλεγχος				○		—
Φίλτρο εισόδου νερού	Έλεγχος, καθαρισμός				○		—
Φίλτρο σεντίνας	Καθαρίστε				○		—
Φίλτρο ηλεκτρικής αντλίας σεντίνας	Καθαρισμός				○		—
Πτερωτή	Έλεγχος				○		—
Γωνία ακροφυσίου πηδαλιουχίας	Έλεγχος, ρύθμιση				○		—
Κύριος μηχανισμός πηδαλιουχίας	Ελέγξτε, ρυθμίστε	○			○		—
Μηχανισμός Q.S.T.S.	Ελέγξτε, ρυθμίστε	○			○		—

Συντήρηση

Αντικείμενο	Λειτουργία	Αρχική	Επόμενη κάθε				Σελίδα
		10 ώρες	50 ώρες		100 ώρες	200 ώρες	
			6 μήνες	12 μήνες	12 μήνες	24 μήνες	
Ντίζα αλλαγής πορείας και τύμπανο αναστροφής (όπισθεν)	Ελέγξτε, ρυθμίστε				○		—
Τάπες αποστράγγισης πρύμνης	Έλεγχος, αντικατάσταση				○		—
Μπαταρία	Έλεγχος, φόρτιση				○		—
Ελαστική σύζευξη	Έλεγχος					○	—
Τοποθέτηση κινητήρα	Ελέγξτε					○	—
Παξιμάδια και μπουλόνια	Έλεγχος	○			○		—
Στοιχείο φίλτρου αέρα	Ελέγξτε				○		—
Λάδι κινητήρα	Αντικατάσταση	○		○			101
Φίλτρο λαδιού	Αντικαταστήστε				○		101
Διάκενο βαλβίδας	Ελέγξτε, ρυθμίστε					○	—

RJU36942

Λάδι κινητήρα και φίλτρο λαδιού

RWJ00340

ΠΡΟΕΙΛΟΠΟΙΗΣΗ

Αμέσως μετά το σβήσιμο του κινητήρα, το λάδι κινητήρα εξακολουθεί να είναι υπερβολικά ζεστό. Εάν έρθετε σε επαφή με το λάδι κινητήρα ή εάν στάξει πάνω στα ρούχα σας, ενδέχεται να προκληθούν εγκαύματα.

RCJ00991

ΠΡΟΣΟΧΗ

Μην θέτετε τον κινητήρα σε λειτουργία, εάν η ποσότητα λαδιού στον κινητήρα είναι υπερβολική ή ανεπαρκής, διαφορετικά μπορεί να προκληθεί βλάβη στον κινητήρα.

Συνιστάται να απευθυνθείτε σε έναν αντιπρόσωπο της Yamaha για αλλαγή του λαδιού και του φίλτρου λαδιού του κινητήρα. Ωστόσο, αν

επιλέξετε να αλλάξετε το λάδι και το φίλτρο μόνοι σας, συμβουλευτείτε έναν αντιπρόσωπο της Yamaha.

RJU34542

Τεχνικά χαρακτηριστικά

Χωρητικότητα υδροσκάφους:

Μέγιστος αριθμός ατόμων επάνω στο σκάφος:

3 άτομο

Μέγιστη ικανότητα φορτίου:

240 kg (530 lb)

Διαστάσεις:

Μήκος:

3560 mm (140.2 in)

Πλάτος:

1230 mm (48.4 in)

Ύψος:

1230 mm (48.4 in)

Ξηρό βάρος:

FX HO 373 kg (822 lb)

FX Cruiser HO 374 kg (825 lb)

Επιδόσεις:

Μέγιστη απόδοση (σύμφωνα με το ISO 8665/SAE J1228):

132.4 kWστις7600 στροφές/λεπτό

Μέγιστη κατανάλωση καυσίμου:

48.2 L/h (12.7 US gal/h, 10.6 Imp.gal/h)

Αυτονομία πλεύσης με μέγιστο άνοιγμα γκαζιού:

1.45 ώρες

Ταχύτητα συρτής:

1300 ±100 στροφές/λεπτό

Κινητήρας:

Τύπος κινητήρα:

Υδρόψυκτος, τετράχροнос, DOHC (με δύο εκκεντροφόρους επί κεφαλής)

Αριθμός κυλίνδρων:

4

Κυλινδρισμός:

1812 cm³

Διάμετρος & διαδρομή:

86.0 × 78.0 mm (3.39 × 3.07 in)

Σχέση συμπίεσης:

11.0 : 1

Διάκενο βαλβίδων εισαγωγής (με κρύο κινητήρα):

0.14–0.23 mm (0.0055–0.0091 in)

Διάκενο βαλβίδων εξαγωγής (με κρύο κινητήρα):

0.28–0.37 mm (0.0110–0.0146 in)

Σύστημα λίπανσης:

Υγρό κάρτερ

Σύστημα ψύξης:

Νερό

Σύστημα εκκίνησης:

Ηλεκτρικό σύστημα

Σύστημα ανάφλεξης:

T.C.I.

Σπινθηριστής (μπουζί):

LF6A

Διάκενο σπινθηριστή:

0.8–0.9 mm (0.031–0.035 in)

Χωρητικότητα μπαταρίας:

12 V, 19 αμπερόωρα

Σύστημα φόρτισης:

Σπινθηροπαραγωγός σφονδύλου

Μονάδα μετάδοσης κίνησης:

Σύστημα πρόωσης:

Αντλία εκτόξευσης

Τύπος αντλίας εκτόξευσης:

Αξονική ροή, μονοβάθμια

Περιστροφή πτερωτής:

Αριστερόστροφα

Γωνία ακροφυσίου πηδαλιουχίας:

24.0+24.0 βαθμούς

Γωνία ζυγοστάθμισης ακροφυσίου πηδαλιουχίας:

-10, -5, 0, 5, 10 βαθμούς

Καύσιμο και λάδι:

Συνιστώμενο καύσιμο:

Απλή αμόλυβδη βενζίνη

Ελάχιστος αριθμός οκτανίων (PON):

86

Ελάχιστος αριθμός οκτανίων (RON):

90

Συνιστώμενος τύπος λαδιού κινητήρα κατά SAE:

SAE 10W-30, 10W-40, 20W-40, 20W-50

Συνιστώμενη ποιότητα λαδιού κινητήρα κατά API:

API SE, SF, SG, SH, SJ, SL

Συνολική χωρητικότητα ρεζερβουάρ καυσίμου:

70 L (18.5 US gal, 15.4 Imp.gal)

Ποσότητα λαδιού κινητήρα με αντικατάσταση του φίλτρου λαδιού:

3.1 L (3.28 US qt, 2.73 Imp.qt)

Ποσότητα λαδιού κινητήρα χωρίς αντικατάσταση του φίλτρου λαδιού:

3.0 L (3.17 US qt, 2.64 Imp.qt)

Συνολική ποσότητα λαδιού κινητήρα:

4.3 L (4.55 US qt, 3.78 Imp.qt)

Επίλυση προβλημάτων

RJU34561

Αντιμετώπιση προβλημάτων

Αν παρουσιαστεί κάποιο πρόβλημα με το υδροσκάφος, ανατρέξτε στον πίνακα αντιμετώπισης προβλημάτων για να εντοπίσετε την πιθανή αιτία.

Αν δεν μπορείτε να εντοπίσετε την αιτία, συμβουλευτείτε κάποιον αντιπρόσωπο της Yamaha.

RJU42351

Πίνακας αντιμετώπισης προβλημάτων

Επιβεβαιώστε την πιθανή αιτία και λύση και μετά ανατρέξτε στη σχετική σελίδα.

ΠΡΟΒΛΗΜΑ	ΠΙΘΑΝΗ ΑΙΤΙΑ		ΛΥΣΗ	ΣΕΛΙΔΑ
Ο κινητήρας δεν παίρνει μπροστά (Η μίζα δεν γυρίζει)	Σύστημα Προστασίας της Yamaha	Λειτουργία Κλειδώμα επιλεγμένη	Επιλέξτε τη λειτουργία Ξεκλειδώμα	29
	Διακόπτης ασφαλείας κινητήρα	Η ασφάλεια δεν είναι στη θέση της	Βάλτε την ασφάλεια	30
	Ασφάλεια	Είναι καμένη	Αντικαταστήστε την ασφάλεια και ελέγξτε την καλωδίωση	109
	Μπαταρία	Έχει εκφορτιστεί	Επαναφορτίστε	93
		Κακές συνδέσεις πόλων	Σφίξτε όπως απαιτείται	93
		Οι πόλοι έχουν διαβρωθεί	Καθαρίστε ή αντικαταστήστε	93
Μίζα	Ελαττωματική	Απευθυνθείτε σε αντιπρόσωπο της Yamaha για σέρβις	—	

Επίλυση προβλημάτων

ΠΡΟΒΛΗΜΑ	ΠΙΘΑΝΗ ΑΙΤΙΑ		ΛΥΣΗ	ΣΕΛΙΔΑ
Ο κινητήρας δεν παίρνει μπροστά (Η μίζα γυρίζει)	Χειρόγκαζο	Πατημένο	Ελεύθερο	30
	Καύσιμο	Ρεζερβουάρ καυσίμου άδειο	Γεμίστε ξανά το συντομότερο δυνατό	60
		Παλιό ή ακάθαρμο	Απευθυνθείτε σε αντιπρόσωπο της Yamaha για σέρβις	—
	Ρεζερβουάρ καυσίμου	Παρουσία νερού ή ακαθαρσιών	Απευθυνθείτε σε αντιπρόσωπο της Yamaha για σέρβις	—
	Σπινθηριστής (μπουζί)	Βραχυκυκλωμένος ή ελαττωματικός	Απευθυνθείτε σε αντιπρόσωπο της Yamaha για σέρβις	—
	Καλόττα σπινθηριστή (μπουζί)	Δεν είναι συνδεδεμένη ή έχει φύγει από τη θέση της	Απευθυνθείτε σε αντιπρόσωπο της Yamaha για σέρβις	—
		Σύνδεση σε λάθος κύλινδρο	Απευθυνθείτε σε αντιπρόσωπο της Yamaha για σέρβις	—
	Σύστημα έγχυσης καυσίμου	Ελαττωματική αντλία καυσίμου	Απευθυνθείτε σε αντιπρόσωπο της Yamaha για σέρβις	—
Χειρόγκαζο	Ελαττωματική	Απευθυνθείτε σε αντιπρόσωπο της Yamaha για σέρβις	—	

Επίλυση προβλημάτων

ΠΡΟΒΛΗΜΑ	ΠΙΘΑΝΗ ΑΙΤΙΑ		ΛΥΣΗ	ΣΕΛΙΔΑ
Ο κινητήρας λειτουργεί ακανόνιστα ή σβήνει	Καύσιμο	Ρεζερβουάρ καυσίμου άδειο	Γεμίστε ξανά το συντομότερο δυνατό	60
		Παλιό ή ακάθαρμο	Απευθυνθείτε σε αντιπρόσωπο της Yamaha για σέρβις	—
	Ρεζερβουάρ καυσίμου	Παρουσία νερού ή ακαθαρσιών	Απευθυνθείτε σε αντιπρόσωπο της Yamaha για σέρβις	—
	Σπινθηριστής (μπουζί)	Βραχυκυκλωμένος ή ελαττωματικός	Απευθυνθείτε σε αντιπρόσωπο της Yamaha για σέρβις	—
		Λανθασμένη περιοχή θερμοκρασιών	Απευθυνθείτε σε αντιπρόσωπο της Yamaha για σέρβις	—
		Λανθασμένο διάκενο	Απευθυνθείτε σε αντιπρόσωπο της Yamaha για σέρβις	—
	Καλότητα σπινθηριστή (μπουζί)	Δεν είναι συνδεδεμένη ή έχει φύγει από τη θέση της	Απευθυνθείτε σε αντιπρόσωπο της Yamaha για σέρβις	—
		Ρωγμές, φθορά ή ζημιά	Απευθυνθείτε σε αντιπρόσωπο της Yamaha για σέρβις	—
	Ηλεκτρική καλωδίωση	Χαλαρή σύνδεση	Απευθυνθείτε σε αντιπρόσωπο της Yamaha για σέρβις	—
	Σύστημα έγχυσης καυσίμου	Ελαττωματικοί ή μπουκωμένοι εγχυτήρες	Απευθυνθείτε σε αντιπρόσωπο της Yamaha για σέρβις	—
Η προειδοποιητική λυχνία ή η ενδεικτική λυχνία αναβοσβήνει ή ανάβει σταθερά	Προειδοποίηση στάθμης καυσίμου	Ρεζερβουάρ καυσίμου άδειο	Γεμίστε ξανά το συντομότερο δυνατό	60
	Προειδοποίηση πίεσης λαδιού	Η πίεση λαδιού έχει μειωθεί	Απευθυνθείτε σε αντιπρόσωπο της Yamaha για σέρβις	47
	Προειδοποίηση υπερθέρμανσης κινητήρα	Στόμιο εισροής νερού εκτόξευσης μπουκωμένο	Καθαρίστε	107
	Προειδοποίηση ελέγχου κινητήρα	Ελαττωματικοί αισθητήρες	Απευθυνθείτε σε αντιπρόσωπο της Yamaha για σέρβις	48

Επίλυση προβλημάτων

ΠΡΟΒΛΗΜΑ	ΠΙΘΑΝΗ ΑΙΤΙΑ		ΛΥΣΗ	ΣΕΛΙΔΑ
Το υδροσκάφος πηγαίνει αργά ή χάνει ισχύ	Μοχλός αλλαγής πορείας	Δεν έχει επιλεγεί πλήρως η θέση εμπρός κίνησης	Σπρώξτε το μοχλό προς τα εμπρός μέχρι να σταματήσει	35
	Κατάσταση λειτουργίας υδροσκάφους	Λειτουργία χαμηλών στροφών ενεργοποιημένη	Απενεργοποιήστε τη λειτουργία χαμηλών στροφών	38
	Σπηλαίωση	Στόμιο εισροής νερού εκτόξευσης μπουκωμένο	Καθαρίστε	107
		Η πτερωτή έχει καταστραφεί ή παρουνιάζει φθορά	Απευθυνθείτε σε αντιπρόσωπο της Yamaha για σέρβις	107
	Προειδοποίηση υπερθέρμανσης κινητήρα	Το σύστημα ελέγχου μείωσης στροφών κινητήρα ενεργοποιήθηκε	Καθαρίστε το στόμιο εισροής νερού εκτόξευσης και αφήστε τον κινητήρα να κρυώσει	47
	Προειδοποίηση πίεσης λαδιού	Το σύστημα ελέγχου μείωσης στροφών κινητήρα ενεργοποιήθηκε	Προσθέστε λάδι	47
	Σπινθηριστής (μπουζί)	Βραχυκυκλωμένος ή ελαττωματικός	Απευθυνθείτε σε αντιπρόσωπο της Yamaha για σέρβις	—
		Λανθασμένη περιοχή θερμοκρασιών	Απευθυνθείτε σε αντιπρόσωπο της Yamaha για σέρβις	—
		Λανθασμένο διάκενο	Απευθυνθείτε σε αντιπρόσωπο της Yamaha για σέρβις	—
	Καλόττα σπινθηριστή (μπουζί)	Δεν είναι συνδεδεμένη ή έχει φύγει από τη θέση της	Απευθυνθείτε σε αντιπρόσωπο της Yamaha για σέρβις	—
	Ηλεκτρική καλωδίωση	Χαλαρή σύνδεση	Απευθυνθείτε σε αντιπρόσωπο της Yamaha για σέρβις	—
	Καύσιμο	Παλιό ή ακάθαρμο	Απευθυνθείτε σε αντιπρόσωπο της Yamaha για σέρβις	—
	Φίλτρο αέρα	Φραγμένο	Απευθυνθείτε σε αντιπρόσωπο της Yamaha για σέρβις	—
		Συσώρευση λαδιού	Απευθυνθείτε σε αντιπρόσωπο της Yamaha για σέρβις	—
Χειρόγκαζο	Ελαττωματική	Απευθυνθείτε σε αντιπρόσωπο της Yamaha για σέρβις	—	

Επίλυση προβλημάτων

RJU34623

Έκτακτες επεμβάσεις

RJU34634

Καθαρισμός του στομίου εισροής νερού εκτόξευσης και της περωτής

RWJ00782

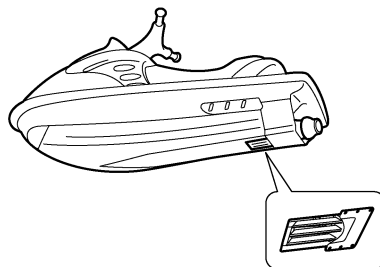
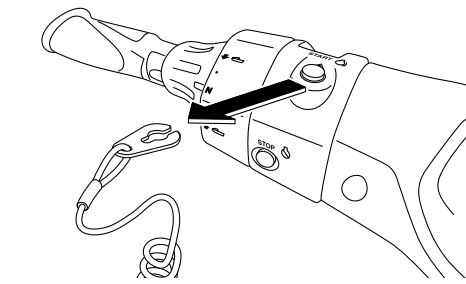
ΠΡΟΕΙΛΟΠΟΙΗΣΗ

Πριν προσπαθήσετε να βγάλετε τα φύκια ή τις ακαθαρσίες από το στόμιο εισροής νερού εκτόξευσης ή από το χώρο της περωτής, σβήστε τον κινητήρα και βγάλτε την ασφάλεια από το διακόπτη ασφαλείας του κινητήρα. Υπάρχει κίνδυνος σοβαρού τραυματισμού ή και θανάτου, εάν έρθετε σε επαφή με τα περιστρεφόμενα εξαρτήματα της αντλίας εκτόξευσης.

Εάν πιαστούν φύκια ή ακαθαρσίες στο στόμιο εισροής νερού εκτόξευσης ή στην περωτή, υπάρχει κίνδυνος να προκληθεί σπηλαιώση, με αποτέλεσμα τη μείωση της δύναμης προώσεως ακόμη και εάν οι στροφές του κινητήρα αυξάνονται. Εάν αφήσετε να συνεχιστεί αυτή η κατάσταση, ο κινητήρας μπορεί να υπερθερμανθεί και να κολλήσει. **ΠΡΟΣΟΧΗ:** Εάν πιαστούν φύκια ή ακαθαρσίες στο στόμιο εισροής νερού εκτόξευσης, μην χειρίζεστε το υδροσκάφος με ταχύτητα μεγαλύτερη της συρτής, μέχρι να τα αφαιρέσετε. [RCJ00653]

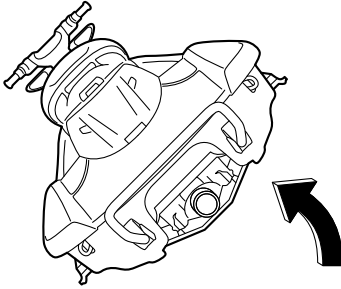
Εάν υπάρχει κάποια ένδειξη ότι το στόμιο εισροής νερού εκτόξευσης ή η περωτή έχει φράξει από φύκια ή ακαθαρσίες, επιστρέψτε στην ακτή και

ελέγξτε τα. Σταματάτε πάντα τον κινητήρα πριν από την προσάραξη του υδροσκάφους.



- (1) Βάλτε κάτω από το υδροσκάφος ένα καθαρό πανί ή χαλάκι για προστασία από τα γδαρσίματα και τις γρατζουνιές. Γυρίστε πλάγια το υδροσκάφος έτσι όπως υποδεικνύεται στην εικόνα. **ΠΡΟΣΟΧΗ:** Γυρίζετε πάντα το υδροσκάφος στην αριστερή πλευρά του. Κατά το γύρισμα του υδροσκάφους πλάγια, στηρίξτε την πλώρη έτσι ώστε οι χειρολαβές του

τιμονιού να μην στραβώσουν ή πάθουν ζημιά. [RCJ00661]



(2) Απομακρύνετε τα φύκια ή τις ακαθαρσίες γύρω από το στόμιο εισαγωγής νερού εκτόξευσης, τον άξονα μετάδοσης κίνησης, την περωτή, το περίβλημα της αντλίας εκτόξευσης και από το ακροφύσιο πηδαλιουχίας.

Εάν δυσκολεύεστε να απομακρύνετε τις ακαθαρσίες, συμβουλευτείτε έναν αντιπρόσωπο της Yamaha.

RJU34641

Φόρτιση μπαταρίας με καλώδια από άλλη μπαταρία

Εάν η μπαταρία του υδροσκάφους έχει εξαντληθεί, μπορείτε να βάλετε μπροστά τον κινητήρα χρησιμοποιώντας μια μπαταρία ενίσχυσης 12 Volt και καλώδια εξωτερικής τροφοδοσίας.

RJU34663

Σύνδεση των καλωδίων εξωτερικής τροφοδοσίας της μπαταρίας

RWJ01250



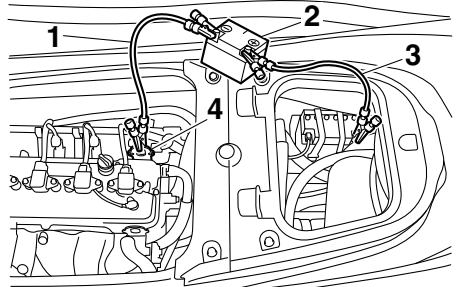
ΠΡΟΕΙΔΟΠΟΙΗΣΗ

Για την αποτροπή έκρηξης της μπαταρίας και σοβαρής ζημιάς στο ηλεκτρικό σύστημα:

- Μην αναστρέφετε την πολικότητα των καλωδίων εξωτερικής τροφοδοσίας κατά τη σύνδεση στις μπαταρίες.
- Μην συνδέετε το αρνητικό (-) καλώδιο εξωτερικής τροφοδοσίας στον αρνητικό (-) πόλο της μπαταρίας του υδροσκάφους.

- Μην φέρνετε σε επαφή το θετικό (+) καλώδιο εξωτερικής τροφοδοσίας με το αρνητικό (-) καλώδιο εξωτερικής τροφοδοσίας.

- (1) Συνδέστε το θετικό (+) καλώδιο εξωτερικής τροφοδοσίας στους θετικούς (+) πόλους και των δύο μπαταριών.
- (2) Συνδέστε το ένα άκρο του αρνητικού (-) καλωδίου εξωτερικής τροφοδοσίας στον αρνητικό (-) πόλο της μπαταρίας ενίσχυσης.
- (3) Συνδέστε το άλλο άκρο του αρνητικού (-) καλωδίου εξωτερικής τροφοδοσίας σε μια βάση στήριξης κινητήρα.



- 1 Αρνητικό (-) καλώδιο εξωτερικής τροφοδοσίας
- 2 Μπαταρία ενίσχυσης
- 3 Θετικό (+) καλώδιο εξωτερικής τροφοδοσίας μπαταρίας
- 4 Βάση στήριξης κινητήρα

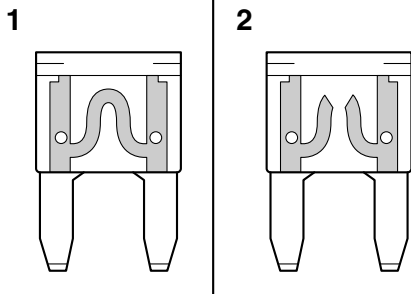
- (4) Βάλτε μπροστά τον κινητήρα και αποσυνδέστε τα καλώδια εξωτερικής τροφοδοσίας εκτελώντας τα παραπάνω βήματα με την αντίστροφη σειρά. (Βλ. σελίδα 30 για πληροφορίες σχετικά με την εκκίνηση του κινητήρα.)

Επίλυση προβλημάτων

RJU36994

Αντικατάσταση των ασφαλειών

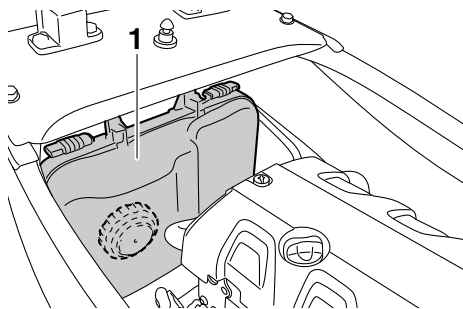
Αν καεί κάποια ασφάλεια, αντικαταστήστε την με τη σωστή ασφάλεια.



- 1 Καλή ασφάλεια
- 2 Καμένη ασφάλεια

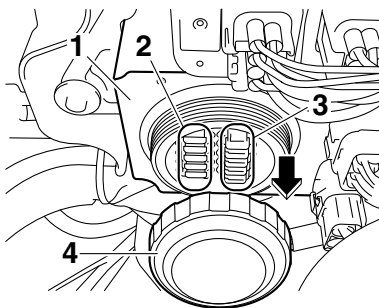
Για να αντικαταστήσετε μια ασφάλεια:

- (1) Βγάλτε τα καθίσματα. (Βλ. σελίδα 50 για διαδικασίες σχετικά με την αφαίρεση και τοποθέτηση των καθισμάτων.)
- (2) Αφαιρέστε το καπάκι από το κιβώτιο ηλεκτρικών εξαρτημάτων.

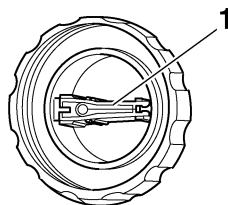


- 1 Κάλυμμα κιβωτίου ηλεκτρικών εξαρτημάτων
- (3) Ξεφίξτε το καπάκι από το κιβώτιο ηλεκτρικών εξαρτημάτων και αφαιρέστε το.
- (4) Αντικαταστήστε την καμένη ασφάλεια με εφεδρική ασφάλεια του σωστού αμπεράζ, χρησιμοποιώντας τον εξολκέα ασφαλειών στην πίσω πλευρά του καπακιού. **ΠΡΟΕΙΔΟΠΟΙΗΣΗ! Μην χρησιμοποιείτε ασφάλειες διαφορετικού αμπεράζ από το συνιστώμενο. Η αντικατάσταση με**

ασφάλεια διαφορετικής ονομαστικής τάσης μπορεί να προκαλέσει εκτεταμένη ζημιά στο ηλεκτρικό σύστημα και πιθανώς πυρκαγιά. [RWJ00802]



- 1 Κιβώτιο ηλεκτρικών εξαρτημάτων
- 2 Εφεδρική ασφάλεια
- 3 Ασφάλεια
- 4 Καπάκι



- 1 Εξολκέας ασφαλειών

Αμπεράζ ασφαλειας:

Ασφάλεια μπαταρίας:

30 αμπέρ

Ασφάλεια ενεργοποίησης κύριου ρελέ:

10 αμπέρ

Ασφάλεια βαλβίδας ηλεκτρονικού γκαζιού:

10 αμπέρ

Ασφάλεια συστήματος προστασίας:

3 αμπέρ

Γενική ασφάλεια:

20 αμπέρ

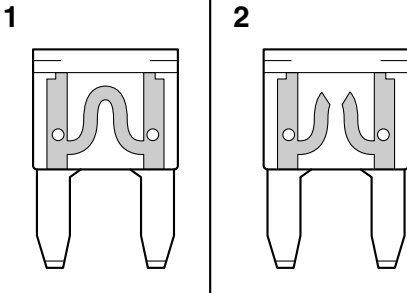
- (5) Τοποθετήστε σταθερά την τάπα σφίγγοντάς την μέχρι τέρμα.
- (6) Τοποθετήστε το καπάκι του κιβωτίου ηλεκτρικών εξαρτημάτων σταθερά στην αρχική του θέση.
- (7) Τοποθετήστε σταθερά τα καθίσματα στις αρχικές τους θέσεις.

Αν η ασφάλεια ξανακαεί αμέσως, ενδέχεται να έχει βλάβη το ηλεκτρικό σύστημα. Στην περίπτωση αυτή, απευθυνθείτε σε έναν αντιπρόσωπο της Yamaha για σέρβις του υδροσκάφους.

RJU41831

Αντικατάσταση ασφάλειας αντλίας σεντίνας

Αν καεί η ασφάλεια, αντικαταστήστε την με τη σωστή ασφάλεια.



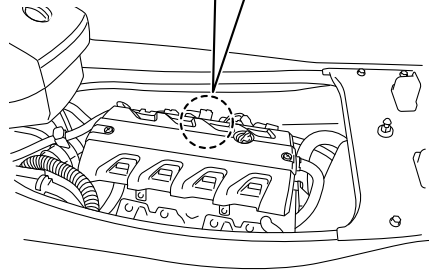
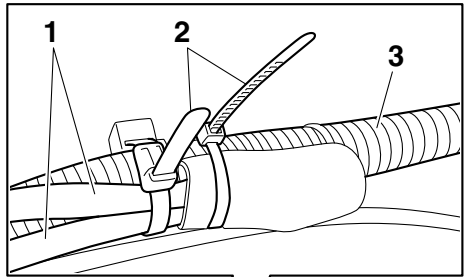
- 1 Καλή ασφάλεια
- 2 Καμένη ασφάλεια

Για να αντικαταστήσετε την ασφάλεια:

- (1) Βγάλτε τα καθίσματα. (Βλ. σελίδα 50 για διαδικασίες σχετικά με την αφαίρεση και τοποθέτηση των καθισμάτων.)
- (2) Αφαιρέστε τα πλαστικά δεματικά στερέωσης του αυλακωτού σωλήνα και τα καλώδια της ασφάλειας της αντλίας της σεντίνας.

ΣΗΜΕΙΩΣΗ:

Προσέξτε να μην πέσουν τα πλαστικά δεματικά μέσα στο χώρο του κινητήρα.



- 1 Ασφάλεια αντλίας σεντίνας
- 2 Πλαστικό δεματικό
- 3 Πτυχωτός σωλήνας

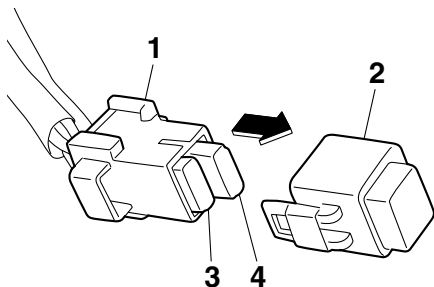
- (3) Τραβήξτε έξω την ασφαλειοαβή της αντλίας της σεντίνας από το λαστιχένο κάλυμμα, και αφαιρέστε το κάλυμμα ασφαλειών.
- (4) Αντικαταστήστε την καμένη ασφάλεια με εφεδρική ασφάλεια με το σωστό αμπεράζ. **ΠΡΟΕΙΔΟΠΟΙΗΣΗ! Μην χρησιμοποιείτε ασφάλειες διαφορετικού αμπεράζ από το συνιστώμενο. Η αντικατάσταση με ασφάλεια διαφορετικής ονομαστικής τάσης μπορεί να προκαλέσει εκτεταμένη ζημιά στο ηλεκτρικό σύστημα και πιθανώς πυρκαγιά.** [RWJ00802]

ΣΗΜΕΙΩΣΗ:

Αν δυσκολεύεστε να αφαιρέσετε την ασφάλεια, χρησιμοποιήστε τον εξολκέα ασφαλειών στην

Επίλυση προβλημάτων

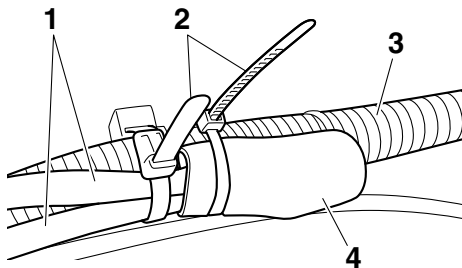
πίσω πλευρά του καπακιού της ασφαλειοθήκης.
(Βλ. σελίδα 109 για πληροφορίες σχετικά με τον εξολκέα ασφαλειών.)



- 1 Ασφάλεια αντλίας σεντίνας
- 2 Κάλυμμα ασφαλειών
- 3 Εφεδρική ασφάλεια
- 4 Ασφάλεια

Αμπεράζ ασφαλείας:
Ασφάλεια αντλίας σεντίνας:
3 αμπέρ

- (5) Τοποθετήστε σταθερά το κάλυμμα ασφαλειών και μετά τοποθετήστε την ασφαλειολαβή της αντλίας της σεντίνας μέσα στο λαστιχένιο κάλυμμα.
- (6) Ασφαλίστε τα καλώδια της ασφάλειας της αντλίας της σεντίνας και τον αυλακωτό σωλήνα με τα πλαστικά δεματικά.



- 1 Ασφάλεια αντλίας σεντίνας
- 2 Πλαστικό δεματικό
- 3 Πτυχωτός σωλήνας
- 4 Λαστιχένιο κάλυμμα

- (7) Τοποθετήστε σταθερά τα καθίσματα στις αρχικές τους θέσεις.

Αν η ασφάλεια ξανακαεί αμέσως, ενδέχεται να έχει βλάβη το ηλεκτρικό σύστημα. Στην περίπτωση αυτή, απευθυνθείτε σε έναν αντιπρόσωπο της Yamaha για σέρβις του υδροσκάφους.

RJU34715

Ρυμούλκηση του υδροσκάφους

RWJ00811

! ΠΡΟΕΙΔΟΠΟΙΗΣΗ

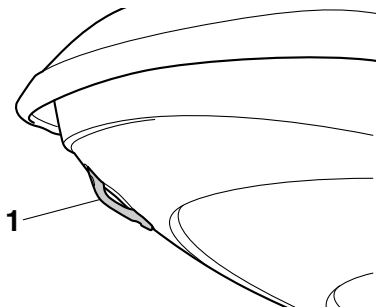
- Ο χειριστής του σκάφους ρυμούλκησης πρέπει να διατηρεί την ελάχιστη ταχύτητα και να αποφεύγει την κίνηση ή τυχόν εμπόδια που μπορεί να αποτελούν κίνδυνο για αυτόν.
- Το σχοινί ρυμούλκησης πρέπει να έχει αρκετά μεγάλο μήκος, έτσι ώστε το ρυμουλκούμενο υδροσκάφος να μην συγκρουσθεί με το σκάφος ρυμούλκησης κατά την επιβράδυνση.

Εάν το υδροσκάφος σταματήσει να λειτουργεί ενώ είναι στο νερό, μπορείτε να το ρυμουλκήσετε στην ακτή.

Για να ρυμουλκήσετε το υδροσκάφος:

Χρησιμοποιείτε σχοινί ρυμούλκησης μήκους τριπλάσιου του αθροίσματος του μήκους του σκάφους ρυμούλκησης και του υδροσκάφους.

- (1) Δέστε γερά το σχοινί ρυμούλκησης στο δακτύλιο πρόσδεσης του ρυμουλκούμενου υδροσκάφους.



- 1 Δακτύλιος πρόσδεσης

- (2) Καθίστε ιπαστί στο κάθισμα και πιάστε τις χειρολαβές του τιμονιού για να ισορροπήσετε το υδροσκάφος. **ΠΡΟΣΟΧΗ:** Η πλήρη πρέπει να διατηρείται έξω από το νερό κατά τη διάρκεια της ρυμούλκησης, διαφορετικά ενδέχεται να πλημμυρίσει ο χώρος του κινητήρα με νερό ή να προκληθεί ανάστροφη ροή νερού στον κινητήρα και, επομένως, σοβαρή ζημιά στον κινητήρα. [RCJ01330]

Ρυμουλκήστε το υδροσκάφος με ταχύτητα 8 km/h (5 mph) ή χαμηλότερη. **ΠΡΟΣΟΧΗ:** Να ρυμουλκείτε το υδροσκάφος με ταχύτητα 8 km/h (5 mph) το ανώτατο, διαφορετικά ενδέχεται να πλημμυρίσει ο χώρος του κινητήρα με νερό ή να προκληθεί ανάστροφη ροή νερού στον κινητήρα και, επομένως, σοβαρή ζημιά στον κινητήρα. [RCJ01321]

RJU36155

Βύθιση του υδροσκάφους

Αν το υδροσκάφος βυθιστεί ή πλημμυρίσει με νερό, αδειάστε τα σεντινόνερα από το χώρο του κινητήρα. Στη συνέχεια, απευθυνθείτε σε έναν αντιπρόσωπο της Yamaha για σέρβις του υδροσκάφους το συντομότερο δυνατό.

Αν το υδροσκάφος βυθιστεί:

- (1) Βγάλτε το υδροσκάφος από το νερό και αδειάστε το νερό από τις σκευοθήκες. (Βλ. σελίδα 54 για πληροφορίες σχετικά με την αποστράγγιση των σκευοθηκών.)
- (2) Αδειάστε τα σεντινόνερα από το χώρο του κινητήρα. (Βλ. σελίδα 64 για πληροφορίες σχετικά με την αποστράγγιση των σεντινόνερων.)
- (3) Απευθυνθείτε σε έναν αντιπρόσωπο της Yamaha για σέρβις του υδροσκάφους το συντομότερο δυνατό. **ΠΡΟΣΟΧΗ:** Φροντίστε οπωσδήποτε να ελεγχθεί το υδροσκάφος από αντιπρόσωπο της Yamaha. Διαφορετικά, ενδέχεται να προκληθεί σοβαρή βλάβη στον κινητήρα.

[RCJ00791]

Ευρετήριο

A	Έλεγχοι μπαταρίας.....	70
Αναλογικό ταχύμετρο/στροφόμετρο.....	Έλεγχοι πριν από την καθέλκυση.....	69
Ανατροπή υδροσκάφους.....	Έλεγχοι σκευοθηκών.....	75
Αντιμετώπιση προβλημάτων.....	Έλεγχοι στομίου εισροής νερού εκτόξευσης... 75	103
Ανυψούμενες δέστρες (FX Cruiser HO).....	Έλεγχοι συστήματος αλλαγής πορείας.....	73
Απαιτήσεις λειτουργίας.....	Έλεγχοι συστήματος πηδαλιουχίας.....	71
Απαιτήσεις ως προς το καύσιμο.....	Έλεγχοι συστήματος ταχείας αλλαγής ζυγοστάθμισης (Q.S.T.S.).....	60
Απαιτήσεις ως προς το λάδι του κινητήρα.....	Έλεγχοι συστήματος τροφοδοσίας καυσίμου.....	62
Αποβίβαση από το υδροσκάφος.....	Έλεγχοι ταπών αποστράγγισης πρύμνης.....	80
Αριθμοί αναγνώρισης.....	Έλεγχοι τιμονιού ρυθμιζόμενου ως προς την κλίση.....	1
Αριθμός αναγνώρισης σκάφους (CIN).....	Έλεγχοι χειρόγαζου.....	1
Αριθμός κινητήρα (A.K.).....	Έλεγχος για σεντινόνα.....	1
Αριθμός σειράς κινητήρα.....	Έλεγχος για σκουριά.....	1
Ασφάλεια αντλίας σεντίνας, αντικατάσταση.....	Έλεγχος διαχωριστή νερού.....	110
Ασφάλειες, αντικατάσταση.....	Έλεγχος εξοπλισμού ασφάλειας.....	109
Ασφαλής ναυσιπλοΐας, κανόνες.....	Έλεγχος καπό.....	21
Αφού βγάλετε το υδροσκάφος από το νερό... 91	Έλεγχος λέμβου και καταστρώματος.....	91
B	Έλεγχος μονάδας κινητήρα.....	97
Βάση και κάλυμμα πυροσβεστήρα.....	Έλεγχος πυροσβεστήρα.....	76
Βάση, κάλυμμα και σφιγκτήρας πυροσβεστήρα, έλεγχοι.....	Έλεγχος στάθμης καυσίμου.....	58
Βασικά εξαρτήματα, θέση.....	Έλεγχος στάθμης λαδιού κινητήρα.....	75
Βύθιση του υδροσκάφους.....	Έλεγχος στομίων εξόδου νερού ψύξης.....	112
Γ	Έλεγχος στροφών ρελαντί κινητήρα.....	76
Γλωσσάριο, υδροσκάφος.....	Έλεγχος ταμπλό πολλαπλών λειτουργιών.....	23
Γνωρίστε το υδροσκάφος σας.....	Έλεγχος τηλεχειριστηρίου.....	78
Δ	Έλεγχος χώρου κινητήρα.....	74
Δακτύλιοι πρύμνης.....	Εξοπλισμός.....	53
Δακτύλιος πρόσδεσης.....	Επιβίβαση και ξεκίνημα από αποβάθρα.....	52
Δείκτης στάθμης καυσίμου.....	Επιβίβαση με συνεπιβάτη(-ες).....	46
Δέστρα.....	Επιβίβαση στο υδροσκάφος.....	53
Διακόπτης ασφαλείας κινητήρα.....	Επιβίβαση χωρίς βοήθεια.....	30
Διακόπτης εκκίνησης.....	Επικίνδυνες καταστάσεις, πληροφορίες.....	30
Διακόπτης σταματήματος κινητήρα.....	Ετικέτες, άλλες.....	30
Διασκεδάστε με το υδροσκάφος σας υπεύθυνα.....	Ετικέτες, προειδοποιητικές.....	21
Διαχωριστής νερού.....	Ετικέτες, σημαντικές.....	33
Ε	Θ	
Εκκίνηση του κινητήρα στο νερό.....	Θαλάσσιο σκι.....	79
Εκμάθηση χειρισμού του υδροσκάφους.....	Θέση καθίσματος.....	78
Έκπλυση των αγωγών νερού ψύξης.....	Θήκη μικροαντικειμένων.....	92
Έκτακτες επεμβάσεις.....	Κ	54
Έλεγχοι διακοπών.....	Καθαρισμός.....	74
Έλεγχοι μετά την καθέλκυση.....	Καθαρισμός του υδροσκάφους.....	76

Καθέλκυση του υδροσκάφους.....	79	Προειδοποίηση στάθμης καυσίμου.....	47
Καθίσματα.....	50	Προειδοποίηση υπερθέρμανσης κινητήρα.....	47
Κάλυμμα κινητήρα, αφαίρεση και τοποθέτηση.....	98	Προσάραξη και πρόσδεση του υδροσκάφους.....	90
Καλώδια εξωτερικής τροφοδοσίας μπαταρίας, σύνδεση.....	108	P	
Κατασκευή, ετικέτα ημερομηνίας.....	2	Ρυθμίσεις Συστήματος Προστασίας Yamaha.....	29
Καταστάσεις λειτουργίας του υδροσκάφους.....	38	Ρυμούλκηση του υδροσκάφους.....	111
Καύσιμο.....	60	Σ	
Κιτ εργαλείων.....	98	Σεντινόνερα, αποστράγγιση.....	64
Κορδόνι ασφαλείας του κινητήρα (αναδέτης), έλεγχος.....	74	Σεντινόνερα, αποστράγγιση στην ξηρά.....	64
Λ		Σεντινόνερα, αποστράγγιση στο νερό.....	64
Λάδι κινητήρα.....	62	Σημεία ελέγχου πριν από τη λειτουργία.....	69
Λάδι κινητήρα και φίλτρο λαδιού.....	101	Σκαλοπάτι επανεπιβίβασης.....	52
Λειτουργία σε περιοχές με φύκια.....	91	Σκευοθήκες.....	54
Λειτουργία χαμηλών στροφών.....	38	Σκευοθήκη πλήρης.....	54
Λειτουργίες ελέγχου του υδροσκάφους.....	28	Σκευοθήκη πρύμνης.....	56
Λειτουργίες χειρισμού του υδροσκάφους.....	35	Σταμάτημα του κινητήρα.....	80
Λίπανση.....	96	Σταμάτημα του υδροσκάφους.....	83
Λίστα ελέγχων πριν από τη λειτουργία.....	67	Στόμιο εισροής νερού εκτόξευσης και πτερωτή, καθαρισμός.....	107
M		Στόμιο εξόδου νερού ψύξης.....	33
Μακροχρόνια αποθήκευση.....	96	Στροφή του υδροσκάφους.....	81
Μεταφορά με τρέιλερ.....	65	Στρώσιμο κινητήρα.....	66
Μετρητής ωρών λειτουργίας/βολτόμετρο.....	45	Συνιστώμενος εξοπλισμός.....	16
Μοντέλο, πληροφορίες.....	2	Συντήρηση.....	98
Μπαταρία, φόρτιση με καλώδια από άλλη μπαταρία.....	108	Σύστημα αλλαγής πορείας.....	35
Ξ		Σύστημα πηδαλιουχίας.....	31
Ξεκίνημα.....	88	Σύστημα Προστασίας της Yamaha.....	29
Ξεκίνημα από τρέιλερ.....	89	Σύστημα ταχείας αλλαγής ζυγοστάθμισης (Q.S.T.S.).....	36
O		T	
Οθόνη πληροφοριών.....	44	Ταμπλό πολλαπλών λειτουργιών.....	43
Π		Τηλεχειριστήριο.....	28
Περιορισμοί σχετικά με τη δυνατότητα χειρισμού του υδροσκάφους.....	11	Τιμόνι ρυθμιζόμενο ως προς την κλίση.....	32
Πίνακας αντιμετώπισης προβλημάτων.....	103	Υ	
Πίνακας περιοδικής συντήρησης.....	100	Υδατοστεγείς σκευοθήκες.....	57
Πινακίδα κατασκευαστή.....	2	Υδροσκάφος, χαρακτηριστικά.....	17
Πλεύση, περιορισμοί.....	12	Φ	
Πλεύση, υποβοήθηση.....	40	Φροντίδα μετά τη λειτουργία.....	92
Ποτηροθήκες.....	56	Φροντίδα μπαταρίας.....	93
Προειδοποίηση ελέγχου κινητήρα.....	48	X	
Προειδοποίηση πίεσης λαδιού.....	47	Χειρισμός του υδροσκάφους.....	78, 81
		Χειρισμός του υδροσκάφους στη θέση αναστροφής ή στην ουδέτερη θέση.....	84

Ευρετήριο

Χειρόγκαζο.....	31
Χειρολαβή	51
Χειρολαβή επανεπιβίβασης.....	52
Χωρίς απόνερα, λειτουργία	39
Ψ	
Ψηφιακό ταχύμετρο	45



Εκτυπώθηκε στις Η.Π.Α.
Ιανουάριος 2012-0.9 × 1 CR