



**2006**  
**WaveRunner**  
**FX**  
**FX Cruiser**

**MANUEL DE L'UTILISATEUR (F)**  
**BETRIEBSANLEITUNG (D)**  
**MANUAL DEL (ES)**  
**PROPIETARIO/PILOTO**

LISEZ ATTENTIVEMENT CE  
MANUEL AVANT UTILISATION!  
BITTE LESEN SIE DIESES  
HANDBUCH  
VOR DER INBETRIEBNAHME  
SORGFÄLTIG DURCH!  
¡LEA ATENTAMENTE ESTE  
MANUAL ANTES DE UTILIZAR LA  
MOTO DE AGUA!

---

**YAMAHA MOTOR CO., LTD.**  
**F1Y-F8199-80**



## Déclaration CE de conformité



LE FABRICANT:

Yamaha Motor Europe N.V.  
P.O.Box 75033; 1117 ZN Schiphol; Pays-Bas

DECLARE QUE LE

**Yamaha Personal Watercraft,  
désignation, numéro de série :  
FX/FX Cruiser (F1Y800401-)**

EST CONFORME AUX DISPOSITIONS DE LA

- Directive 89/336/CEE relative à la compatibilité électromagnétique
- Directive 2003/44/CE relative aux bateaux de plaisance  
(modifiant la directive 94/25/CE)

EST CONFORME AUX DISPOSITIONS DES NORMES HARMONISEES  
SUIVANTES :

- EN/ISO 61000-6-2
- EN/ISO 13590

EST EGALEMENT CONFORME AUX NORMES EUROPEENNES, AUX  
NORMES NATIONALES ET AUX DISPOSITIONS TECHNIQUES  
SUIVANTES :

- CISPR 12.

Fait à Schiphol, (Pays-Bas),

Le 1<sup>er</sup> septembre 2005

M. Inumaru,  
Président  
Yamaha Motor Europe N.V.

ANNEXE 1 : Nom de l'organisme notifié

<p>Pour la directive 89/336/CEE (compatibilité électromagnétique) KEMA Quality B.V. Utrechtseweg 310, 6812 AR Arnhem, Pays-Bas</p>
--

## EG-Konformitätserklärung



DER HERSTELLER:

Yamaha Motor Europe N.V.

P.O.Box 75033; 1117 ZN Schiphol; Niederlande

ERKLÄRT, DASS DIE

**Yamaha Personal Watercraft,  
Bezeichnung, Seriennummer :  
FX/FX Cruiser (F1Y800401-)**

MIT DEN BESTIMMUNGEN DER

- Richtlinie 89/336/EWG über die elektromagnetische Verträglichkeit (EMV)
- Richtlinie 2003/44/EG zu Sportbooten  
(Erweiterung der Richtlinie 94/25/EG)

MIT DEN BESTIMMUNGEN FOLGENDER HARMONISIRTER NORMEN  
ÜBEREINSTIMMT:

- EN/ISO 61000-6-2
- EN/ISO 13590

EBENFALLS MIT FOLGENDEN EUROPÄISCHEN NORMEN,  
NATIONALEN NORMEN UND TECHNISCHEN VORSCHRIFTEN  
ÜBEREINSTIMMT:

- CISPR 12.

Ausgefertigt in Schiphol, (Niederlande),  
Am 1. September 2005

M. Inumaru,  
President  
Yamaha Motor Europe N.V.

ANHANG1: Name des notifizierten Körpers

Für Richtlinie 89/336/EWG (EMV) KEMA Quality B.V. Utrechtseweg 310, 6812 AR Arnhem, Niederlande
---



## Declaración CE de conformidad



EL FABRICANTE:

Yamaha Motor Europe N.V.  
P.O.Box 75033; 1117 ZN Schiphol; Países Bajos

DECLARA QUE LA

**Yamaha Personal Watercraft,  
designación, número de serie:  
FX/FX Cruiser (F1Y800401-)**

CUMPLE LAS DISPOSICIONES DE LA

- Directiva 89/336/EEC relativa a la compatibilidad electromagnética (EMC)
- Directiva 2003/44/EC relativa a las embarcaciones de recreo  
(que modifica la directiva 94/25/EC)

CUMPLE LAS DISPOSICIONES DE LAS NORMAS ARMONIZADAS  
SIGUIENTES:

- EN/ISO 61000-6-2
- EN/ISO 13590

CUMPLE TAMBIÉN LAS NORMAS EUROPEAS, LAS NORMAS  
NACIONALES Y LAS DISPOSICIONES TÉCNICAS SIGUIENTES:

- CISPR 12.

Hecho en Schiphol, Países Bajos,  
El 1 de septiembre de 2005

M. Inumaru,  
Presidente  
Yamaha Motor Europe N.V.

ANEXO 1: Nombre del organismo notificado

Directiva 89/336/EEC (EMC) KEMA Quality B.V. Utrechtseweg 310, 6812 AR Arnhem, Países Bajos
---



## A l'intention du propriétaire / du pilote

Nous vous remercions d'avoir choisi un scooter nautique Yamaha.

Ce manuel de l'utilisateur contient des informations que vous devez connaître afin de pouvoir utiliser, entretenir et maintenir correctement le scooter nautique. Si vous avez une quelconque question concernant l'utilisation ou l'entretien de votre scooter nautique, adressez-vous à un concessionnaire Yamaha.

Ce manuel n'est pas un cours de sécurité nautique ni de matelotage. S'il s'agit de votre premier scooter nautique ou si vous avez choisi un modèle que vous ne connaissez pas, pour votre confort et votre sécurité, veillez à suivre une formation appropriée ou à acquérir les compétences adéquates avant d'utiliser le scooter nautique. En outre, un concessionnaire Yamaha ou une organisation de plaisanciers sera ravie de vous recommander des écoles nautiques locales ou des instructeurs compétents.

Yamaha cherchant à constamment améliorer ses produits, il est possible que ce produit diffère légèrement de celui qui est décrit dans le présent manuel. Les spécifications sont sujettes à modification sans préavis.

Le présent manuel doit être considéré comme partie intégrante du scooter nautique et doit l'accompagner même en cas de revente.

FJU01204

### Informations importantes concernant le manuel:

Dans ce manuel, les informations particulièrement importantes sont signalées de la manière suivante:



Le symbole Alerte de sécurité signifie ATTENTION! SOYEZ ATTENTIF! VOTRE SECURITE EST MENACEE!

#### **AVERTISSEMENT**

**Le non-respect d'une instruction AVERTISSEMENT peut entraîner de graves blessures, voire même la mort, pour le pilote, un passager ou la personne inspectant ou réparant le scooter.**

#### **ATTENTION:**

**La mention ATTENTION signale les précautions spéciales à prendre pour éviter d'endommager le scooter.**

#### **N.B.:**

L'indication N.B. signale toute information importante destinée à faciliter ou à expliciter les procédures.

FJU00991

**WaveRunner FX/FX Cruiser  
MANUEL DE L'UTILISATEUR  
©2005 Yamaha Motor Co., Ltd.  
1ère Edition, août 2005  
Tous droits réservés.  
Toute réimpression ou utilisation  
sans la permission écrite de la  
Yamaha Motor Co., Ltd.  
est formellement interdite.  
Imprimé en U.S.A.**

## An den Besitzer/Benutzer

Herzlichen Glückwunsch zu Ihrer Wahl eines Yamaha-Wasserfahrzeugs.

Diese Betriebsanleitung enthält Informationen, die Sie für den richtigen Betrieb, zur Wartung und Pflege benötigen werden. Falls Sie irgendwelche Fragen zum Betrieb oder zur Wartung Ihres Wasserfahrzeugs haben, wenden Sie sich bitte an einen Yamaha-Vertragshändler.

Diese Betriebsanleitung ist kein Kurs über Sicherheit beim Bootfahren oder über Seemannskunst. Falls dies Ihr erstes Wasserfahrzeug ist oder Sie auf eine andere Art von Wasserfahrzeug umgestiegen sind, mit dem Sie nicht vertraut sind, stellen Sie bitte im Interesse Ihres Wohlbefindens und Ihrer Sicherheit sicher, dass Sie über die entsprechende Kenntnis oder Praxis verfügen, bevor Sie das Wasserfahrzeug in Betrieb nehmen. Außerdem werden ein Yamaha-Vertragshändler oder ein Bootsverband Ihnen gerne eine örtliche Seefahrschule oder kompetente Fahrlehrer empfehlen.

Da Yamaha auf der Grundlage beständiger Produktverbesserung operiert, besteht die Möglichkeit, dass Ihr Fahrzeug nicht exakt identisch mit dem in dieser Betriebsanleitung beschrieben ist. Technische Daten unterliegen Änderungen ohne vorherige Ankündigung.

Dieses Handbuch sollte dauerhaft als ein Teil dieses Wasserfahrzeugs betrachtet werden und sollte, auch wenn es später einmal verkauft werden, bei dem Wasserfahrzeug verbleiben.

GJU12040

### Wichtige Information zu diesem Handbuch:

In diesem Handbuch werden Informationen mit besonderer Wichtigkeit in folgender Weise hervorgehoben:



Das Symbol für eine Sicherheitswarnung bedeutet ACHTUNG! AUFMERKSAMKEIT IST GEBOTEN! ES GEHT UM IHRE SICHERHEIT!

#### **⚠️ WARNUNG**

**Ein Versäumnis, die WARNUNG-Hinweise zu befolgen, könnte ernsthafte Verletzungen oder den Tod für den Fahrer, Beifahrer, für eine sich in der Nähe befindlichen Person, oder für eine Person, die das Wasserfahrzeug untersucht oder repariert, zur Folge haben.**

#### **⚠️ ACHTUNG:**

**Ein VORSICHT-Symbol zeigt besondere Vorsichtsmaßnahmen an, die unternommen werden müssen, um Beschädigung des Wasserfahrzeugs zu vermeiden.**

#### **HINWEIS:**

Ein HINWEIS deutet auf wichtige Informationen hin, mit denen Verfahren leichter oder klarer verständlich gemacht werden sollen.

GJU09910

### WaveRunner FX/FX Cruiser BETRIEBSANLEITUNG

©2005 von Yamaha Motor Co., Ltd.

1. Ausgabe, August 2005

Alle Rechte vorbehalten.

**Jeglicher Nachdruck oder unautorisierte Verwendung ohne die vorherige schriftliche Genehmigung von Yamaha Motor Co., Ltd. erhalten zu haben, ist ausdrücklich verboten.**

**Gedruckt in den USA**

## Al propietario/piloto

Gracias por escoger una moto de agua Yamaha.

Este Manual del propietario/piloto contiene información que necesitará para pilotar, mantener y cuidar correctamente la moto de agua. Si tiene cualquier duda acerca de la utilización o el mantenimiento de su moto de agua, consulte a un concesionario Yamaha.

Este manual no es un curso de seguridad en el mar ni de náutica. Si ésta es su primera moto de agua o si no está familiarizado con este tipo de moto de agua, por su propia comodidad y seguridad asegúrese de obtener la formación y práctica adecuadas antes de usar la moto por su cuenta. Cualquier concesionario Yamaha u organización de navegación de recreo tendrá mucho gusto en recomendarle escuelas de náutica o instructores competentes locales.

Puesto que la política de Yamaha es mejorar continuamente sus productos, puede que este producto no se corresponda exactamente con lo descrito en este Manual del propietario/piloto. Las especificaciones pueden modificarse sin previo aviso.

Este Manual debe considerarse una parte permanente de la moto de agua y debe permanecer con ella, incluso si ésta se vende posteriormente.

SJU01204

### Información importante acerca de este manual:

En este manual, la información de particular importancia se distingue del modo siguiente:



El símbolo de alerta de seguridad significa ¡ATENCIÓN! ¡PERMANEZCA ALERTA! ¡SU SEGURIDAD ESTÁ EN JUEGO!

#### ⚠ ATENCIÓN

**El hecho de ignorar las instrucciones facilitadas en las ATENCIÓN puede ocasionar lesiones graves o mortales al piloto, el tripulante, personas que se encuentren en las proximidades o a quien esté revisando o reparando la moto de agua.**

#### ⚠ PRECAUCIÓN

**PRECAUCIÓN indica precauciones especiales que se deben adoptar para evitar daños a la moto de agua.**

#### NOTA:

NOTA proporciona información clave para facilitar o clarificar las operaciones.

SJU00991

**WaveRunner FX/FX Cruiser**  
**MANUAL DEL PROPIETARIO/PILOTO**  
 ©2005, Yamaha Motor Co., Ltd.  
 1ª edición, agosto 2005  
 Reservados todos los derechos.  
 Se prohíbe expresamente toda reimpresión  
 o utilización no autorizada de este manual  
 sin el consentimiento por escrito de  
 Yamaha Motor Co., Ltd.  
 Impreso en EEUU



## **INFORMATIONS GENERALES ET DE SECURITE**



## **CARACTERISTIQUES ET FONCTIONS**



## **UTILISATION**



## **ENTRETIEN ET PRECAUTIONS**



## **RECHERCHE DES PANNES ET PROCEDURES D'URGENCE**



## **ANNEXE**

**LISEZ ATTENTIVEMENT LE PRESENT MANUEL DE L'UTILISATEUR AVANT D'UTILISER VOTRE SCOOTER NAUTIQUE.**

**ALLGEMEINE UND  
SICHERHEITSIN-  
FORMATIONEN**

**INFORMACIÓN  
GENERAL Y RELATIVA  
A LA SEGURIDAD**

**1**

**AUSSTATTUNGEN  
UND FUNKTIONEN**

**CARACTERÍSTICAS  
Y FUNCIONES**

**2**

**BETRIEB**

**NAVEGACIÓN**

**3**

**WARTUNG UND  
PFLEGE**

**MANTENIMIENTO  
Y CUIDADOS**

**4**

**PROBLEMBEHEBUNG  
UND  
NOTFALLVERFAHREN**

**IDENTIFICACIÓN DE  
AVERÍAS Y  
PROCEDIMIENTOS DE  
EMERGENCIA**

**5**

**ANHANG**

**APÉNDICE**

**6**

**BITTE LESEN SIE VOR DER INBETRIEBNAHME IHRES WASSERFAHRZEUGS DIESE BETRIEBSANLEITUNG SORGFÄLTIG DURCH.**

**LEA ATENTAMENTE ESTE MANUAL DE PROPIETARIO/PILOTO ANTES DE UTILIZAR LA MOTO DE AGUA.**

# INFORMATIONS GÉNÉRALES ET DE SÉCURITÉ



<b>Numéros d'identification</b> .....	1-1
Numéro d'identification primaire (PRI-ID) .....	1-1
Numéro d'identification de la coque (HIN) .....	1-3
Numéro de série du moteur .....	1-3
<b>Informations sur le modèle</b> .....	1-5
Plaque constructeur .....	1-5
<b>Informations sur le contrôle des émissions (pour le Canada uniquement)</b> .....	1-7
Étiquette d'agrément du Certificat de contrôle des émissions .....	1-7
Étiquette date de fabrication .....	1-7
<b>Étiquettes importantes</b> .....	1-9
Emplacement des étiquettes .....	1-9
Étiquettes d'avertissement .....	1-10
Autres étiquettes .....	1-14
<b>Informations de sécurité</b> .....	1-17
Restrictions relatives aux personnes habilitées à piloter le scooter nautique ...	1-19
Règles de navigation .....	1-21
Règles d'utilisation .....	1-25
Équipement recommandé .....	1-33
Précautions .....	1-35
Caractéristiques du scooter nautique ....	1-37
Ski nautique .....	1-41
<b>Règles de sécurité nautique</b> .....	1-45
 <b>Utilisez votre scooter nautique de manière responsable</b> .....	1-47



# ALLGEMEINE UND SICHERHEITSINFOR- MATIONEN

<b>Kennnummern</b> .....	1-2
Hauptidentifizierungsnummer (PRI-ID) .....	1-2
Rumpf-Identifizierungsnummer (HIN) .....	1-4
Motor-Seriennummer .....	1-4
<b>Modellinformation</b> .....	1-6
Herstellerplakette .....	1-6
<b>Information über Abgaskontrolle (Ausschließlich für Kanada)</b> .....	1-8
Genehmigungsplakette des Schadstoffbegrenzungszertifikats .....	1-8
Herstellungsdatums-Plakette .....	1-8
<b>Wichtige Plaketten</b> .....	1-9
Positionen der Plaketten .....	1-9
Warnaufkleber .....	1-10
Andere Aufkleber .....	1-14
<b>Sicherheitsinformationen</b> .....	1-18
Benutzungsbeschränkungen für dieses Wasserfahrzeug .....	1-20
Beschränkungen bei der Fahrt .....	1-22
Betriebserfordernisse .....	1-26
Empfohlene Ausrüstung .....	1-34
Information zu den Gefahren .....	1-36
Eigenschaften des Wasserfahrzeugs .....	1-38
Wasserskifahren .....	1-42
<b>Sicherheitsregeln für das Bootfahren</b> .....	1-46
<b>Erfreuen Sie sich unter Ausübung Ihrer Verantwortung an Ihrem Wasserfahrzeug</b> .....	1-48

# INFORMACIÓN GENERAL Y RELATIVA A LA SEGURIDAD

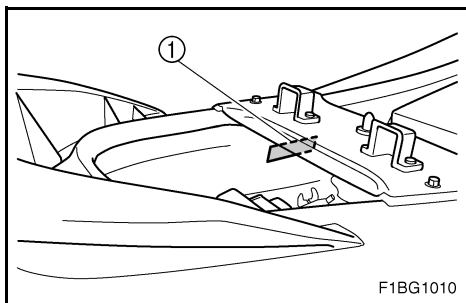
<b>Números de identificación</b> .....	1-2
Número de identificación primario (ID-PRI) .....	1-2
Número de identificación del casco (NIC) .....	1-4
Número de serie del motor .....	1-4
<b>Información del modelo</b> .....	1-6
Placa del fabricante .....	1-6
<b>Información relativa a control de emisiones (sólo Canadá)</b> .....	1-8
Rótulo de homologación del certificado de control de emisiones .....	1-8
Rótulo de la fecha de fabricación .....	1-8
<b>Rótulos importantes</b> .....	1-9
Situación de los rótulos .....	1-9
Rótulos de advertencia .....	1-10
Otros rótulos .....	1-14
<b>Información relativa a la seguridad</b> .....	1-18
Limitaciones sobre quién puede pilotar la moto de agua .....	1-20
Limitaciones a la navegación .....	1-22
Requisitos para navegar .....	1-26
Equipo recomendado .....	1-34
Información para evitar peligros .....	1-36
Características de la moto de agua .....	1-38
Esquí acuático .....	1-42
<b>Normas de navegación segura</b> .....	1-46
<b>Disfrute de su moto de agua de forma responsable</b> .....	1-48



FJU01830

## Numéros d'identification

Notez le numéro d'identification primaire (PRI-ID), le numéro d'identification de la coque (HIN) et le numéro de série du moteur aux emplacements réservés; vous en aurez besoin pour commander des pièces de rechange auprès de votre concessionnaire Yamaha. Notez et conservez également ces numéros d'identification en lieu sûr pour le cas où votre véhicule nautique serait volé.



FJU20141

## Numéro d'identification primaire (PRI-ID)

MODEL	PRI-ID
F1Y	
YAMAHA MOTOR MANUFACTURING CORPORATION OF AMERICA. ASSEMBLED IN U.S.A. FROM AMERICAN AND JAPANESE COMPONENTS. ASSEMBLÉ AUX ÉTATS-UNIS DE PIÈCES AMÉRICAINES ET JAPONAISES.	

**F1Y** - [ ] [ ] [ ] [ ] [ ] [ ]

MODELE : FX1000-E (FX)  
FX1000A-E (FX Cruiser)

Ce numéro est imprimé sur une étiquette ① fixée à l'intérieur du compartiment moteur.

GJU18300

## Kennnummern

Notieren Sie bitte Ihre Hauptidentifizierungsnummer (PRI-ID), die Rumpf-Identifizierungsnummer (HIN) und die Motor-Seriennummer in den dafür vorgesehenen Kästchen. Dies wird Ihnen bei der Bestellung von Ersatzteilen von einem Yamaha-Vertragshändler helfen. Notieren Sie diese Kennnummern und bewahren Sie sie für den Fall, dass Ihr Fahrzeug gestohlen werden sollte an einem anderen Ort, getrennt vom Fahrzeug auf.

GJU20141

## Hauptidentifizierungsnummer (PRI-ID)

MODEL <input type="text"/>	PRI-ID <input type="text"/>
F1Y <input type="text"/>	<input type="text"/>
YAMAHA MOTOR MANUFACTURING CORPORATION OF AMERICA. ASSEMBLED IN U.S.A. FROM AMERICAN AND JAPANESE COMPONENTS. ASSEMBLÉ AUX ÉTATS-UNIS DE PIÈCES AMÉRICAINES ET JAPONAISES.	

F1Y -

MODELL: FX1000-E (FX)  
FX1000A-E (FX Cruiser)

Die Hauptidentifizierungsnummer (PRI-ID) ist auf ein Etikett eingestanz, ① das auf der Innenseite des Motorraums angebracht ist.

SJU01830

## Números de identificación

Anote el número de identificación primario (PRI-ID), el número de identificación del casco (HIN) y el número de serie del motor en los espacios dispuestos a tal efecto cuando solicite repuestos a un concesionario Yamaha. Asimismo, anote y conserve estos números de identificación en un lugar aparte por si le roban la moto de agua.

SJU20141

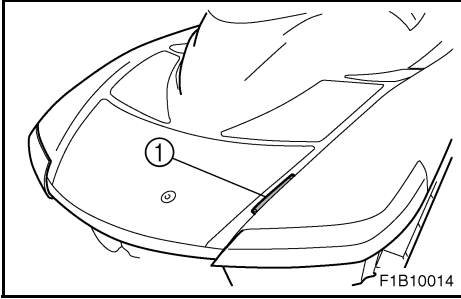
## Número de identificación primario (ID-PRI)

MODEL <input type="text"/>	PRI-ID <input type="text"/>
F1Y <input type="text"/>	<input type="text"/>
YAMAHA MOTOR MANUFACTURING CORPORATION OF AMERICA. ASSEMBLED IN U.S.A. FROM AMERICAN AND JAPANESE COMPONENTS. ASSEMBLÉ AUX ÉTATS-UNIS DE PIÈCES AMÉRICAINES ET JAPONAISES.	

F1Y -

MODELO: FX1000-E (FX)  
FX1000A-E (FX Cruiser)

El número ID-PRI está impreso en un rótulo ① fijado en el interior de la cámara del motor.

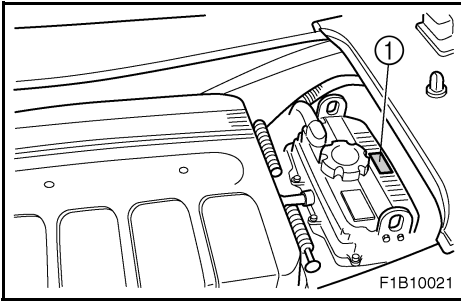


FJU12051

### Numéro d'identification de la coque (HIN)

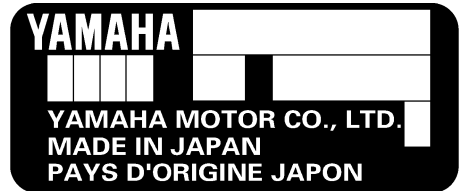
US-YAM [ ] [ ] [ ] [ ] [ ] [ ] [ ] [ ] [ ] [ ] [ ]

Ce numéro est imprimé sur une plaque ① fixée sur le pont arrière.



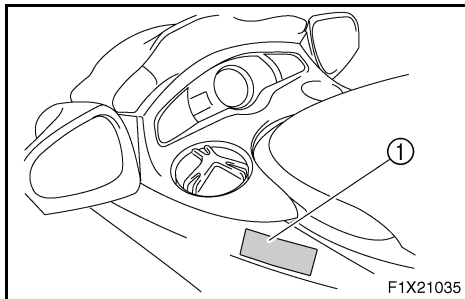
FJU09971

### Numéro de série du moteur



Le numéro de série du moteur est imprimé sur une étiquette ① fixée au moteur.





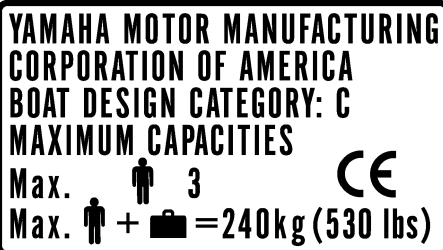
FJU21700

## Informations sur le modèle

FJU21710

### Plaque constructeur

Une partie de ces informations se trouvent sur la plaque constructeur ① fixée au scooter. Une explication complète de ces informations est disponible dans les sections correspondantes de ce manuel.



**Catégorie d'embarcation de ce scooter nautique individuel : C**

**Catégorie C :**

Ce scooter nautique est conçu pour naviguer par des vents allant jusqu'à 6 Beaufort et avec les hauteurs de vague correspondantes (hauteurs significatives de vague allant jusqu'à 2 m (6,56 ft) ; voir la N.B.). De telles conditions sont observées dans les eaux intérieures exposées, dans les estuaires et dans les eaux côtières par temps modéré.

**N.B.:** \_\_\_\_\_

La hauteur significative de vague représente la moyenne des plus hauts tiers des vagues, ce qui correspond approximativement à la hauteur estimée par un observateur chevronné. Toutefois, certaines vagues peuvent atteindre une hauteur deux fois plus importante que cette moyenne.

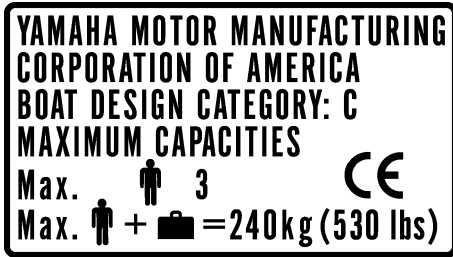
GJU21700

## Modellinformation

GJU21710

### Herstellerplakette

Ein Teil der Daten steht auf der Herstellerplakette, ① die am Wasserfahrzeug befestigt ist. Eine vollständige Erläuterung dieser Daten befindet sich in den zugehörigen Kapiteln dieses Handbuchs.



**Konstruktions-Kategorie dieses Wasserfahrzeugs für den privaten Gebrauch: C**  
**Kategorie C:**

Dieses Wasserfahrzeug ist konstruktionsgemäß für einen Betrieb bei Windstärken nach Beaufort bis zu Windstärke 6 bei zugehörigen Wellenhöhen ausgelegt (signifikante Wellenhöhe bis zu 2 m (6,56 ft); siehe nachstehenden HINWEIS). Derartige Bedingungen können in frei liegenden Binnengewässern, in den Gezeiten unterworfenen Flussmündungen und Küstengewässern bei moderaten Wetterbedingungen auftreten.

**HINWEIS:** \_\_\_\_\_

Die signifikante Wellenhöhe ist ein Begriff für die mittlere Höhe des höchsten Drittels aller Wellen, was ungefähr der von einem geschulten Beobachter geschätzten Wellenhöhe entspricht. Einige Wellen werden jedoch doppelt so hoch sein.

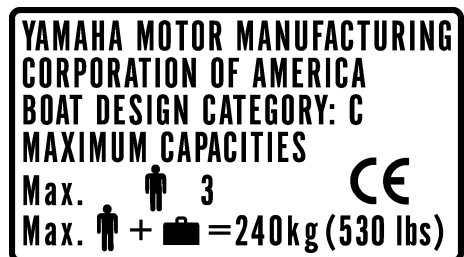
SJU21700

## Información del modelo

SJU21710

### Placa del fabricante

Una parte de la información figura en la placa del fabricante ① fijada en la embarcación. En los apartados correspondientes de este manual se facilita una explicación completa de esta información.

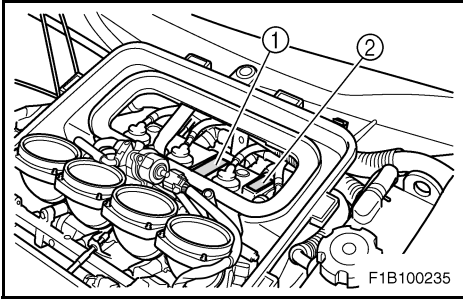


**Categoría de esta moto de agua: C**  
**Categoría C:**

Esta moto de agua está diseñada para navegar con un viento máximo de fuerza 6 en la escala Beaufort y las correspondientes alturas de olas (alturas significativas de hasta 2 m (6,56 ft); ver la NOTA siguiente). Tales condiciones pueden darse con tiempo moderado en aguas interiores expuestas, estuarios y aguas costeras.

**NOTA:** \_\_\_\_\_

La altura significativa del oleaje es la altura media de la tercera parte de las olas más altas, lo cual corresponde aproximadamente a la altura estimada por un observador experimentado. No obstante, algunas olas pueden tener el doble de esta altura.



FJU01987

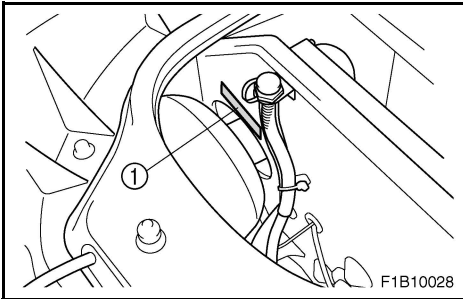
## Informations sur le contrôle des émissions (pour le Canada uniquement)

Ce moteur est conforme aux règlements 2006 de l'U.S. Environmental Protection Agency (EPA) relatifs aux moteurs à étincelles à usage marin.

FJU17790

## Etiquette d'agrément du Certificat de contrôle des émissions

Cette étiquette est fixée au sommet de la culasse.



① Etiquette d'information sur le contrôle des émissions

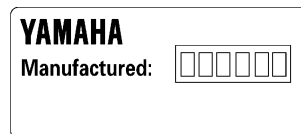
EMISSION CONTROL INFORMATION		EM
ENGINE FAMILY: _____		
THIS ENGINE CONFORMS TO _____ CALIFORNIA AND U.S. EPA EMISSION REGULATIONS FOR SI MARINE ENGINES. REFER TO THE OWNER'S MANUAL FOR MAINTENANCE SPECIFICATIONS AND ADJUSTMENTS.		
FUEL: _____ g/kw-hr	ADVERTISED POWER: _____ kw	FUEL: UNLEADED REGULAR GASOLINE
SPARK PLUG: _____	STROLLING SPEED: _____ rpm	VALVE LASH(mm) IN: _____ EX: _____
DISPLACEMENT: _____ cm <sup>3</sup>	SPARK PLUG GAP (mm): _____	
INFORMATION ANTIPOLLUTION		EM
CATÉGORIE DU MOTEUR: _____		
CE MOTEUR EST CONFORME AUX NORMES D'ÉMISSIONS _____ EPA DES É-ÉTAT DE LA CALIFORNIE POUR MOTEURS NAUTIQUES SI. POUR CONNAÎTRE LES SPÉCIFICATIONS ET LES RÉGLAGES À EFFECTUER, CONSULTEZ LE MANUEL DU PROPRIÉTAIRE.		
FUEL: _____ g/kw-hr	PUISANCE AFFICHÉE: _____ kw	CARBURANT: ESSENCE NORMALE SANS PLOMB
BOUGIE: _____	RALENTI: _____ t/min	ÉLU DE SOUAP(rpm) ADM: _____ CR: _____
CYLINDRÉE: _____ cm <sup>3</sup>	BOUGIE-ÉCARTEMENT (mm): _____	
<b>YAMAHA MOTOR CO.,LTD.</b>		

FJU17800

## Etiquette date de fabrication

Cette étiquette est fixée au sommet de la culasse.

② Etiquette date de fabrication





GJU19870

## Information über Abgaskontrolle (Ausschließlich für Kanada)

Dieser Motor entspricht den Vorschriften der 2006 U.S. Environmental Protection Agency (EPA - Agentur für Umweltschutz) für in Wasserfahrzeugen verwendeten Ottomotoren.

GJU17790

## Genehmigungsplakette des Schadstoffbegrenzungszertifikats

Diese Plakette ist am oberen Ende des Zylinderkopfes und am Schott angebracht.

### ① Schadstoffbegrenzungsinformationsplakette

EMISSION CONTROL INFORMATION		EM
ENGINE FAMILY : _____		
THIS ENGINE CONFORMS TO _____ CALIFORNIA AND U.S. EPA EMISSION REGULATIONS FOR SI MARINE ENGINES. REFER TO THE OWNER'S MANUAL FOR MAINTENANCE SPECIFICATIONS AND ADJUSTMENTS.		
FUEL : _____ g/kw-hr	ADVERTISED POWER : _____ kw	FUEL: UNLEADED REGULAR GASOLINE
SPARK PLUG : _____	TROLLING SPEED : _____ rpm	VALVE LASH(mm) IN : _____ EX : _____
DISPLACEMENT : _____ cm <sup>3</sup>	SPARK PLUG GAP (mm): _____	
INFORMATION ANTIPOLLUTION		EM
CATÉGORIE DU MOTEUR : _____		
CE MOTEUR EST CONFORME AUX NORMES D'ÉMISSIONS _____ EPA DES É.-U. ET DE LA CALIFORNIE POUR MOTEURS NAUTIQUES SI. POUR CONNAÎTRE LES SPÉCIFICATIONS ET LES RÉGLAGES À EFFECTUER, CONSULTEZ LE MANUEL DU PROPRIÉTAIRE.		
FUEL : _____ g/kw-hr	PUISANCE AFFICHÉE : _____ kw	CARBURANT: ESSENCE NORMALE SANS PLOMB
BOULIE : _____	RALENTI : _____ t/mm	BOULIE SANS PLOMB ADK : _____ IGN : _____
CYLINDRÉE : _____ cm <sup>3</sup>	BOULIE-ÉCARTEMENT (mm): _____	
YAMAHA MOTOR CO.,LTD.		□□□

GJU17800

## Herstellungsdatums-Plakette

Diese Plakette ist am oberen Ende des Zylinderkopfes angebracht.

### ② Herstellungsdatums-Plakette

<b>YAMAHA</b>	
Manufactured: □□□□□□	

SJU01987

## Información relativa a control de emisiones (sólo Canadá)

Este motor cumple con los reglamentos 2006 de la EPA (Agencia de protección medioambiental de EEUU) relativos a los motores marinos de encendido por chispa.

SJU17790

## Rótulo de homologación del certificado de control de emisiones

Este rótulo está fijado a la parte superior de la culata y al mamparo.

### ① Rótulo informativo de control de emisiones

EMISSION CONTROL INFORMATION		EM
ENGINE FAMILY : _____		
THIS ENGINE CONFORMS TO _____ CALIFORNIA AND U.S. EPA EMISSION REGULATIONS FOR SI MARINE ENGINES. REFER TO THE OWNER'S MANUAL FOR MAINTENANCE SPECIFICATIONS AND ADJUSTMENTS.		
FUEL : _____ g/kw-hr	ADVERTISED POWER : _____ kw	FUEL: UNLEADED REGULAR GASOLINE
SPARK PLUG : _____	TROLLING SPEED : _____ rpm	VALVE LASH(mm) IN : _____ EX : _____
DISPLACEMENT : _____ cm <sup>3</sup>	SPARK PLUG GAP (mm): _____	
INFORMATION ANTIPOLLUTION		EM
CATÉGORIE DU MOTEUR : _____		
CE MOTEUR EST CONFORME AUX NORMES D'ÉMISSIONS _____ EPA DES É.-U. ET DE LA CALIFORNIE POUR MOTEURS NAUTIQUES SI. POUR CONNAÎTRE LES SPÉCIFICATIONS ET LES RÉGLAGES À EFFECTUER, CONSULTEZ LE MANUEL DU PROPRIÉTAIRE.		
FUEL : _____ g/kw-hr	PUISANCE AFFICHÉE : _____ kw	CARBURANT: ESSENCE NORMALE SANS PLOMB
BOULIE : _____	RALENTI : _____ t/mm	BOULIE SANS PLOMB ADK : _____ IGN : _____
CYLINDRÉE : _____ cm <sup>3</sup>	BOULIE-ÉCARTEMENT (mm): _____	
YAMAHA MOTOR CO.,LTD.		□□□

SJU17800

## Rótulo de la fecha de fabricación

Este rótulo está fijado a la parte superior de la culata.

### ② Rótulo de la fecha de fabricación

<b>YAMAHA</b>	
Manufactured: □□□□□□	



FJU00998

## Etiquettes importantes

GJU09980

## Wichtige Plaketten

SJU00998

## Rótulos importantes

FJU01351

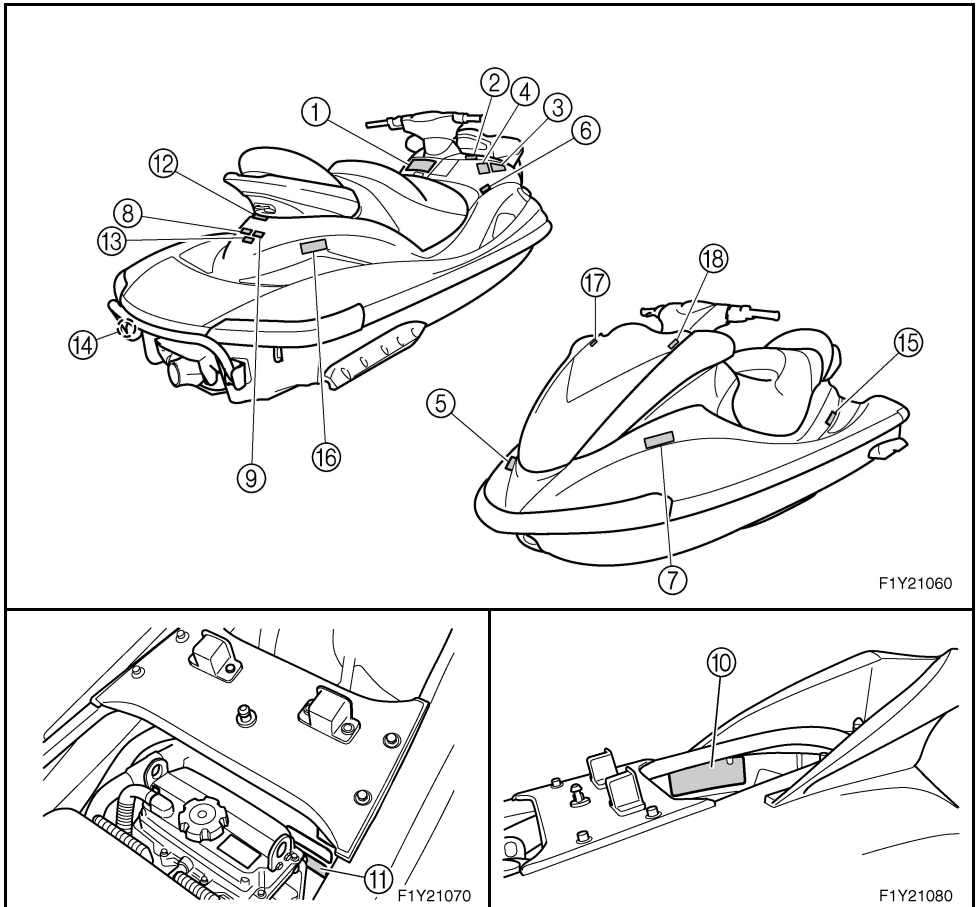
### Emplacement des étiquettes

GJU13510

### Positionen der Plaketten

SJU01351

### Situación de los rótulos



FJU19892

# Etiquettes d'avertissement



GJU19892

## Warnaufkleber

SJU19892

## Rótulos de advertencia

①


**WARNING**

**WARNING**

To reduce the risk of SEVERE INJURY or DEATH:

**WEAR A PERSONAL FLotation DEVICE (PFD).**  
All riders must wear an authority-approved PFD that is suitable for personal watercraft (PWC) use.

**WEAR PROTECTIVE CLoTHING.** Severe internal injuries can occur if water is forced into body cavities as a result of falling into water or being near jet thrust nozzle. Normal swimwear does not adequately protect against forceful water entry into rectum or vagina. All riders must wear a wet suit bottom or clothing that provides equivalent protection (See Owner's Manual).

Footwear, gloves, and goggles/glasses are recommended.


**KNOW BOATING LAWS.** Yamaha Motor Co., Ltd. recommends a minimum operator age of 16 years old. Know the operator age and training requirements for your state. A boating safety course is recommended and may be required in your state.

**ATTACH ENGINE SHUT-OFF CORD (LANYARD)** to wrist and keep it free from handlebars so that engine stops if operator falls off. After riding, remove cord from PWC to avoid unauthorized use by children or others.


**RIDE WITHIN YOUR LIMITS AND AVOID AGGRESSIVE MANEUVERS** to reduce the risk of loss of control, ejection, and collision. This is a high performance boat—not a toy. Sharp turns or jumping wakes or waves can increase the risk of back/spinal injury (paralysis), facial injuries, and broken legs, ankles, and other bones. Do not jump wakes or waves.

**DO NOT APPLY THROTTLE WHEN ANYONE IS AT REAR OF PWC**—turn engine off or keep engine at idle. Water and/or debris exiting jet thrust nozzle can cause severe injury.

**PFD**



**Wet Suit Bottom**



**KEEP AWAY FROM INTAKE GRATE** while engine is on. Items such as long hair, loose clothing, or PFD straps can become entangled in moving parts resulting in severe injury or drowning.

**NEVER RIDE AFTER CONSUMING DRUGS OR ALCOHOL.**

Collisions result in more INJURIES AND DEATHS than any other type of accident for personal watercraft (PWC).

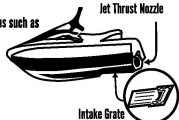

**TO AVOID COLLISIONS:**  
**SCAN CONSTANTLY** for people, objects, and other watercraft. Be alert for conditions that limit your visibility or block your vision of others.  
**OPERATE DEFENSIVELY** at safe speeds and keep a safe distance away from people, objects, and other watercrafts

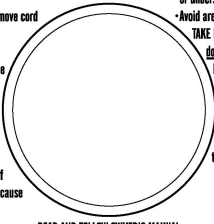
- Do not follow directly behind PWCs or other boats.
- Do not go near others to spray or splash them with water.
- Avoid sharp turns or other maneuvers that make it hard for others to avoid you or understand where you are going.
- Avoid areas with submerged objects or shallow water.

**TAKE EARLY ACTION** to avoid collisions. Remember, PWCs and other boats do not have brakes.

**DO NOT RELEASE THROTTLE WHEN TRYING TO STEER** away from objects—you need throttle to steer.

Always check throttle and steering controls for proper operation before starting PWC.  
Follow navigation rules and state/province and local laws that apply to PWCs. See Owner's Manual for more information.



**READ AND FOLLOW OWNER'S MANUAL**  
**YAMAHA**

F1X-U41B1-10



2

### AVERTISSEMENT

Afin de limiter les risques de BLESSURES GRAVES, voire MORTELLES, PORTER UN GILET DE SAUVETAGE. Tout utilisateur doit porter un gilet de sauvetage homologué pour les scooters des mers. PORTER DES VÊTEMENTS PROTECTEURS. Le choc infligé par la pénétration forcée d'eau dans les orifices corporels lors d'une chute ou lors du contact avec le jet d'eau de la pompe risque de provoquer des lésions graves. Le port d'un simple maillot de bain ne constitue pas une protection adéquate contre la puissance de pénétration de l'eau dans le rectum et/ou le vagin. Tout utilisateur doit porter le pantalon d'une tenue de plongée ou tout autre vêtement offrant une protection semblable. (Voir le manuel d'utilisation.) Le port de chaussures, de gants et de lunettes de plongée est recommandé. CONNAÎTRE LES LOIS DE NAVIGATION: La Yamaha Motor Co., Ltd. recommande la limite d'âge de pilotage de 16 ans. Vérifier l'âge du pilote ainsi que les exigences quant à l'âge prévues par la législation locale. Il est préférable, et parfois requis par certaines législations, de suivre un cours de sécurité maritime. ATTACHER LA LANIÈRE DE L'INTERRUPTEUR D'ARRÊT DU MOTEUR au poignet et l'éloigner du guidon afin que le moteur se coupe bien en cas de chute. Après utilisation, retirer la lanrière du scooter afin de prévenir toute utilisation par des enfants ou des personnes non-autorisées.



YAMAHA

F1B-U41B1-21

3

### AVERTISSEMENT

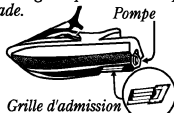
Afin de limiter les risques de BLESSURES GRAVES, voire MORTELLES: RESPECTER SES LIMITES ET ÉVITER LES MANŒUVRES BRUTALES afin de limiter tout risque de perte de contrôle, d'éjection et de collision. Il s'agit d'un véhicule à hautes performances et pas d'un jouet. Des virées brusques ou le saut de sillages ou de vagues accroît le risque de blessures au dos, voire de paralysie, de blessures au visage et de fractures diverses. Ne jamais sauter des sillages ni des vagues.

NE PAS DONNER DES GAZ LORSQUE QUELQU'UN SE TROUVE DERRIÈRE LE VÉHICULE: couper le moteur ou laisser tourner au ralenti. Eau et/ou débris projetés par la pompe pourraient causer des blessures graves.

NE PAS S'APPROCHER DE LA GRILLE D'ADMISSION lorsque le moteur tourne. Cheveux longs, vêtements amples ou lanières de gilet de sauvetage risquent d'être happés, ce qui pourrait provoquer des blessures, ou même une noyade.

NE JAMAIS PILOTER APRÈS AVOIR ABSORBÉ DE L'ALCOOL, DES DROGUES OU CERTAINS MÉDICAMENTS.

LIRE ET RESPECTER LES INSTRUCTIONS DONNÉES DANS LE MANUEL D'UTILISATION.



YAMAHA

F0V-U41B1-31

4

### AVERTISSEMENT

Les collisions sont la cause principale des BLESSURES ET DÉCÈS d'utilisateurs de scooter des mers.

POUR ÉVITER LES COLLISIONS:

ÊTRE CONSTAMMENT à l'affût de personnes, d'objets et d'autres bateaux. Être conscient des conditions limitant sa visibilité ou celle des autres embarcations.



PILOTER AVEC PRUDENCE à des vitesses

raisonnables et garder une distance de sécurité entre le scooter et toute personne, objet et embarcation.

- Ne pas suivre une autre embarcation de trop près.
- Ne pas se rapprocher d'autrui en vue de l'éclabousser.
- Éviter les virages brusques ou toute manœuvre qui risque de mettre un autre pilote en danger ou qui l'empêche de pouvoir déterminer clairement la direction que l'on prend.

REAGIR RAPIDEMENT en vue d'éviter les collisions. Garder à l'esprit que les bateaux n'ont pas de freins.

NE PAS LÂCHER LES GAZ LORSQUE L'ON ESSAIE DE S'ÉLOIGNER d'objets—une poussée est nécessaire à la direction du scooter des mers.

Toujours s'assurer avant le départ que l'accélérateur et la direction fonctionnent correctement.

Suivre les lois de navigation ainsi que les législations nationales, provinciales et locales concernant les scooters des mers. Voir le manuel d'utilisation pour plus d'informations.

YAMAHA

F0M-U41B2-10

⑤

**▲ WARNING**

Gasoline is highly flammable and explosive. A fire or explosion could cause severe injury or death. Shut engine off. Refuel in well ventilated area away from flames or sparks. Do not smoke. Avoid spilling gasoline. Wipe up spilled gasoline immediately.  
Remove all seats to ventilate fuel vapors from engine compartment before starting engine.  
Do not start engine if there is a fuel leak or a loose electrical connection.

**▲ AVERTISSEMENT**

L'essence est très inflammable et explosive. Un incendie ou une explosion risquent de provoquer des blessures graves, voire mortelles. Couper le moteur. Faire le plein dans un endroit bien aéré et éloigné de toute flamme ou étincelle. Ne pas fumer. Éviter de renverser de l'essence. Essuyer immédiatement toute coulure d'essence. Déposer les selles pour évacuer les vapeurs d'essence du compartiment du moteur avant de mettre le moteur en marche. Ne jamais mettre le moteur en marche en cas de fuite d'essence ou si un branchement électrique est desserré.

REGULAR UNLEADED GASOLINE ONLY

ESSENCE NORMALE SANS PLOMB UNIQUEMENT

F1B-U415B-11

⑥

**▲ WARNING**

## REVERSE SHIFT LEVER OPERATION:

- Shift only while engine is idling or off.
- Reverse is for low speed maneuvering only.
- Do not use reverse function to slow down or stop PWC as it could cause you to lose control, be ejected, or impact handlebars.
- Make sure that there are no obstacles or people behind you before shifting to reverse.

**▲ AVERTISSEMENT**

## FONCTIONNEMENT DU LEVIER D'INVERSION DE MARCHÉ:

- Inverser la marche uniquement lorsque le moteur tourne au ralenti ou lorsqu'il est coupé.
- La marche arrière est destinée exclusivement aux manœuvres à vitesse réduite.
- Ne pas sélectionner la marche arrière en vue de ralentir ou d'arrêter le scooter des mers, car il y a risque de perte de contrôle, d'éjection ou de heurt sur le guidon.
- S'assurer qu'il n'y a ni obstacle ni personne derrière le scooter avant d'engager la marche arrière.

FOV-U41D5-30

⑦ (pour l'Europe uniquement)  
(nur Europa)  
(Solo Europa)

**▲ AVERTISSEMENT**

## APPLICABLE POUR LA FRANCE SEULEMENT

- En France : permis de conduire et immatriculation obligatoire.
- Navigation en mer autorisée entre 300 mètres et 2 milles nautique.
- Entre 0 et 300 mètres, se référer aux instructions nautiques locales affichées. Sinon, règle générale : vitesse maxi 5 noeuds (9Km/h) dans cette zone.
- Utiliser les chenaux obligatoires de sortie lorsqu'ils existent.
- Respecter les règles de priorité.
- Gilet de sauvetage obligatoire. Fusée et bout de remorquage à bord.
- Ne jamais conduire sous l'influence de l'alcool ou de drogues.
- Consulter la météo avant de sortir en mer.
- Une conduite responsable et un contrôle quotidien de votre machine suivant le manuel d'entretien YAMAHA seront garants de votre sécurité.

YAMAHA

G3-U419H-01



8

**⚠ WARNING**

Do not use cleat or grips to lift PWC. PWC could fall, which could result in severe injury.

**⚠ AVERTISSEMENT**

Ne pas soulever le scooter à l'aide du taquet ou des poignées. Le scooter pourrait tomber et provoquer des blessures graves.

(FOV-U41E1-40)

9

**⚠ WARNING**

- Severe internal injuries can occur if water is forced into body cavities as a result of being near jet thrust nozzle.
- Wear a wetsuit bottom or clothing that provides equivalent protection.
- Do not board PWC if operator is applying throttle.

**⚠ AVERTISSEMENT**

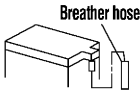
- Le choc infligé par la pénétration forcée d'eau dans les orifices corporels lors du contact avec le jet de la pompe risque de provoquer des lésions graves.
- Porter le pantalon d'une tenue de plongée ou tout autre vêtement offrant une protection semblable.
- Ne pas embarquer lorsque la pilote donne des gaz.

(FOV-U41E1-40)

10

**⚠ WARNING**

Be sure to connect breather hose to battery. Fire or explosion could result if not connected properly.

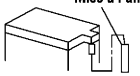


Breather hose

---

**⚠ AVERTISSEMENT**

Bien veiller à brancher la durit de mise à l'air à la batterie. Un mauvais branchement risque d'être à l'origine d'un incendie ou d'une explosion.



Mise à l'air

YAMAHA

FOV-U41DB-11

11

**⚠ WARNING / AVERTISSEMENT / 警告**

Do not touch or remove electrical parts when starting or running the engine.

Ne pas toucher ou retirer les pièces électriques lors du démarrage ou de la marche du moteur.

運転中は電装品には触らないでください。

YAMAHA

686-83623-00

FJU19902

**Autres étiquettes**

GJU19902

**Andere Aufkleber**

SJU19902

**Otros rótulos**

⑫

## FIRE EXTINGUISHER CONTAINER COMPARTIMENT DE L'EXTINCTEUR

F1B-U41F5-11

⑬

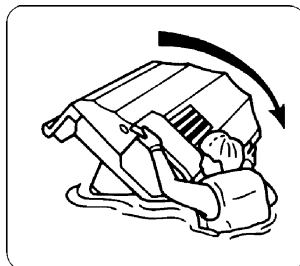
**RATED PERSON CAPACITY: 3**  
**MAXIMUM LOAD: 240 kg (530 lb)**  
**CAPACITÉ MAXIMALE: 3 personnes**  
**CHARGE MAXIMALE: 240 kg(530 lb)**

(F0V-U41E1-40)

- ⑭ Cette étiquette indique le sens approprié pour placer le scooter nautique chaviré en position verticale.

Dieses Etikett zeigt die korrekte Richtung an, in die ein gekenter-tes Wasserfahrzeug aufgerichtet werden muss.

Este rótulo indica la dirección correcta para enderezar una moto de agua volcada.

GA9-U418F-00  
F1G-U418F-00



15 (pour le Canada uniquement)  
(nur Kanada)  
(Sólo Canadá)


**This spark ignition system meets all requirements of the Canadian Interference Causing Equipment Regulations.**

*Ce système d'allumage par étincelle de véhicule respecte toutes les exigences du Règlement sur le matériel brouilleur du Canada.*

YAMAHA

GJ3-U419E-00

16 (pour le Canada uniquement)  
(nur Kanada)  
(Sólo Canadá)

 Fisheries and Oceans Canada Coast Guard		Canada	
<b>BUILDER - CONSTRUCTEUR</b>		<b>MODEL - MODELE</b>	
YAMAHA MOTOR CANADA LTD. (YAM)		WAVE RUNNER [ ] [ ] [ ] [ ] [ ] [ ] [ ] [ ]	
THE MANUFACTURER CERTIFIES THAT THIS PRODUCT COMPLIES WITH THE CONSTRUCTION STANDARDS FOR SMALL VESSELS.		LE FABRICANT CERTIFIE QUE CE PRODUIT EST CONFORME AUX NORMES DE CONSTRUCTION DES PETITS BATEAUX.	
NO. - no			

17

**VISIÈRE**

Éviter d'enduire la visière d'essence, d'huile, de dissolvant ou de produits de nettoyage alcalins ou acides.

Celle-ci risque d'être abîmée. Nettoyer avec un détergent neutre.

YAMAHA

FOX-U41FD-11

18

**VISOR**

Keep gasoline, oil, solvents, and alkaline or acid cleaners away from visor. Damage may occur. For cleaning, use neutral detergent.

YAMAHA

FOX-U41FD-01



---

**-MEMO-**



FJU00999



## Informations de sécurité

La sécurité d'utilisation et de fonctionnement de ce véhicule nautique dépend du respect des techniques de pilotage correctes ainsi que de l'utilisation du bon sens, de l'exercice d'un jugement correct et des capacités du pilote. Avant d'utiliser ce scooter nautique, assurez-vous que son utilisation est autorisée par la législation et les règlements locaux et veillez à toujours utiliser ce véhicule en parfaite conformité avec les conditions et limitations imposées. Tout utilisateur doit avoir pris connaissance des conditions suivantes avant de piloter ce scooter nautique.

- Avant d'utiliser le scooter nautique, lisez le présent manuel de l'utilisateur, le guide de pilotage et toutes les étiquettes d'avertissement et de mise en garde présentes sur le scooter. Ce matériel doit vous permettre de vous familiariser avec le scooter et son utilisation.
- Ne permettez à personne de piloter le scooter avant d'avoir lu ce manuel de l'utilisateur, les Conseils pratiques de pilotage ainsi que toutes les étiquettes d'avertissement et de mise en garde.



## Sicherheitsinformationen

Der sichere Einsatz und Betrieb dieses Wasserfahrzeugs hängt von der Anwendung der richtigen Fahrtechniken, von gesundem Menschenverstand, sowie von einem gutem Einschätzungsvermögen und der Geschicklichkeit des Fahrers ab. Vor der Inbetriebnahme dieses Wasserfahrzeugs ist sicherzustellen, dass dessen Betrieb unter den örtlichen Gesetzen, Vorschriften und Verordnungen erlaubt ist. Das Wasserfahrzeug immer gemäß jeglichen Erfordernissen und auferlegten Beschränkungen betreiben. Jeder Fahrer sollte mit den folgenden Erfordernisse vertraut sein, bevor er das Wasserfahrzeug in Betrieb nimmt.

- Vor dem Einsatz des Wasserfahrzeugs, diese Betriebsanleitung, die Anleitung zur Fahrpraxis und alle Warnung- und Vorsicht-Plaketten am Wasserfahrzeug lesen. Diese Informationen sollten Ihnen Kenntnis des Wasserfahrzeugs und dessen Betrieb vermitteln.
- Erlauben Sie niemals irgendjemandem dieses Wasserfahrzeug zu benutzen, nachdem er oder sie ebenfalls diese Betriebsanleitung, die Anleitung zur Fahrpraxis und alle Warn- und Vorsicht-Plaketten gelesen hat.



## Información relativa a la seguridad

El uso y el funcionamiento seguros de esta moto de agua depende en gran medida de las técnicas de navegación adecuadas, del sentido común, el buen juicio y la experiencia del piloto. Antes de utilizar la moto de agua, asegúrese de que la normativa local permite su uso y maneje siempre el vehículo en función de los requisitos y las limitaciones en vigor. Cada usuario debe conocer los siguientes requisitos antes de manejar la moto de agua.

- Antes de utilizar la moto de agua, lea este manual de propietario/piloto, los guía práctica de navegación y todos los rótulos de advertencia y precaución que se encuentran en la moto de agua. Con esta documentación conocerá la moto de agua y su funcionamiento.
- No permita que nadie pilote la moto de agua hasta que también haya leído este manual de propietario/piloto, los consejos prácticos de navegación y todos los rótulos de advertencia y precaución.



FJU01207

## Restrictions relatives aux personnes habilitées à piloter le scooter nautique



- Yamaha recommande pour le pilote un âge minimum de 16 ans. Les mineurs d'âge doivent être supervisés par un adulte. Contrôlez toujours l'âge du pilote et les exigences locales en matière de formation.
- Ce scooter nautique est conçu pour transporter le pilote et un maximum de 2 passagers. Ne dépassez jamais la charge maximum et ne permettez jamais à plus de 3 personnes (ou 2 personnes si le scooter tire un skieur) d'embarquer en même temps dans le scooter.

Charge maximum: 240 kg (530 lb)

La charge est le poids total du chargement, pilote et passagers.

- N'embarquez jamais de passagers avant d'avoir acquis une pratique et une expérience suffisantes du pilotage individuel. Le pilotage du scooter nautique avec des passagers requiert davantage de compétences. Prenez le temps de vous familiariser avec le comportement du scooter avant de tenter toute manœuvre délicate.

GJU12070

## Benutzungsbeschränkungen für dieses Wasserfahrzeug

- Yamaha rät für den Fahrer ein Mindestalter von 16 Jahren an.  
Erwachsene müssen die Benutzung durch Minderjährige überwachen.  
Verschaffen Sie sich Kenntnis über das örtlich zutreffende Mindestalter und über die Ausbildungserfordernisse.
- Dieses Wasserfahrzeug ist für einen Fahrer und für bis zu 2 Mitfahrer ausgelegt. Überschreiten Sie niemals die maximale Zuladungsgrenze oder erlauben Sie niemals mehr als 3 Personen (oder 2 Personen, falls ein Wasserskifahrer gezogen wird) auf einmal auf dem Wasserfahrzeug.

Maximale Zuladung: 240 kg (530 lb)  
Zuladung bedeutet das Gesamtgewicht von Gepäck, Fahrer und Mitfahrern.

- Das Wasserfahrzeug solange ohne Mitfahrer benutzen, bis Sie die erforderliche Praxis und Erfahrung haben, um es alleine zu fahren. Das Wasserfahrzeug mit Mitfahrern zu betreiben erfordert größere Geschicklichkeit. Nehmen Sie sich die Zeit, um im Umgang mit dem Wasserfahrzeug mit dessen Eigenschaften vertraut zu werden, bevor Sie irgendwelche schwierigen Manöver ausprobieren.

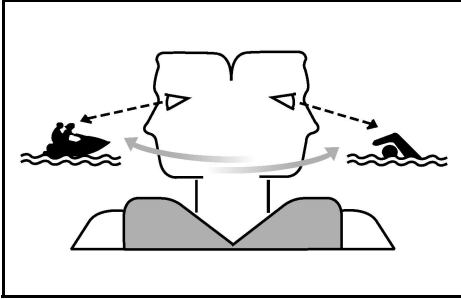
SJU01207

## Limitaciones sobre quién puede pilotar la moto de agua

- Yamaha recomienda una edad mínima de 16 años para pilotar la moto de agua.  
Los menores deben ser supervisados por adultos.  
Conozca la normativa local en cuanto a la edad y la formación requeridas.
- Esta moto de agua está diseñada para llevar al piloto y hasta 2 tripulantes. No sobrepase nunca la carga máxima ni permita montar en la moto de agua a más de 3 personas (o 2 personas si se remolca a un esquiador) al mismo tiempo.

Carga máxima: 240 kg (530 lb)  
Carga es el peso total del equipaje, el piloto y los tripulantes.

- No lleve tripulantes a bordo hasta haber adquirido una práctica y experiencia considerables navegando solo. Pilotar la moto de agua con tripulantes requiere una mayor habilidad. Tómese el tiempo necesario para acostumbrarse a las características de maniobrabilidad de la moto de agua antes de realizar maniobras difíciles.



FJU10011

## Règles de navigation

- Contrôlez en permanence la présence de personnes, d'objets et d'autres scooters nautiques. Méfiez-vous des conditions qui limitent votre visibilité ou gênent votre vision des autres.
- Pilotez de manière défensive, à vitesse de sécurité, et conservez une distance de sécurité par rapport aux personnes, objets et autres scooters nautiques.
- Ne suivez jamais directement un scooter nautique ou d'autres embarcations.
- Ne passez pas à proximité des gens pour les éblouir.
- Évitez les virages brusques ou toute manœuvre qui empêcherait les autres de vous éviter facilement ou de savoir où vous allez.
- Évitez les zones contenant des objets submergés ou les zones d'eau peu profonde.
- Réagissez à temps pour éviter les collisions. Rappelez-vous que les scooters nautiques et autres embarcations n'ont pas de freins.
- Ne relâchez pas la manette des gaz lorsque vous essayez d'éviter des objets.—Vous avez besoin de propulsion pour pouvoir manœuvrer. Contrôlez toujours les gaz et la direction avant de démarrer le scooter nautique.
- Ne dépassez pas vos limites et évitez toute manœuvre agressive de manière à réduire les risques de perte de contrôle, d'éjection et de collision.
- Il s'agit d'une embarcation à hautes performances—pas d'un jouet. Les virages serrés, les sauts par dessus les sillages ou les vagues peuvent augmenter le risque de blessure au dos/à la colonne vertébrale (paralysie), de blessures au visage et de fractures diverses (jambes, chevilles, etc.). Ne sautez pas par dessus les sillages ou les vagues.

GJU10011

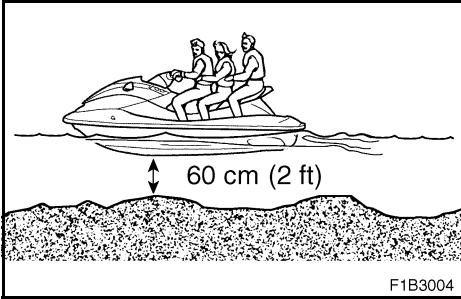
## Beschränkungen bei der Fahrt

- Seien Sie aufmerksam und achten Sie insbesondere auf Personen, Gegenstände oder andere Wasserfahrzeuge, die Ihnen in den Weg kommen können. Seien Sie wachsam und achten Sie darauf, dass nichts Ihre Sicht einschränkt oder Sie hindert, andere zu bemerken oder zu sehen.
- Fahren Sie defensiv und mit angemessener Geschwindigkeit, und halten Sie einen Sicherheitsabstand zu Menschen, Gegenständen und anderen Wasserfahrzeugen ein.
- Halten Sie einen angemessenen Sicherheitsabstand zu Wasserfahrzeugen und Booten ein.
- Halten Sie einigen Abstand zu anderen Personen und Fahrzeugen um zu verhindern, dass diese durch aufspritzendes Wasser nass werden.
- Vermeiden Sie es, scharfe Wendungen oder andere Manöver auszuführen, die es anderen erschweren, Ihnen auszuweichen oder die verhindern, dass ihre Fahrtrichtung klar erkennbar ist.
- Gebiete mit unter der Wasseroberfläche verborgenen Hindernissen oder seichtem Gewässer meiden.
- Frühzeitig handeln, um Kollisionen zu vermeiden. Jederzeit bedenken, dass Wasserfahrzeuge und Boote keine Bremsen haben.
- Den Gashebel nicht loslassen, wenn Sie versuchen von Hindernissen wegzusteuern—Sie brauchen Gas zum Steuern. Vor Anlassen des Wasserfahrzeugs immer die Bedienelemente für Gasbetätigung und Lenkung überprüfen.
- Fahren Sie innerhalb Ihrer Geschicklichkeitsgrenzen und vermeiden Sie aggressive Manöver, um Kontrollverlust, Herausschleudern und Zusammenstöße zu vermeiden.
- Es handelt sich hier um ein Hochleistungs-Wasserfahrzeug—nicht um ein Spielzeug. Scharfe Wendungen oder Sprünge über Kielwasser oder Wellen können das Risiko von Rücken-/Wirbelsäulenverletzungen (Lähmung), Gesichtsverletzungen sowie von Bein-, Knöchel- oder anderen Brüchen erhöhen. Nicht über Kielwasser oder Wellen springen.

SJU10011

## Limitaciones a la navegación

- Vigile constantemente la presencia de personas, objetos y otras motos de agua. Permanezca atento a las condiciones que limiten su visibilidad o impidan a otros verle.
- Pilote a la defensiva a velocidades seguras y manténgase a una distancia prudente de personas, objetos y otras motos de agua.
- No siga a una moto de agua u otra embarcación situándose justo detrás de ella.
- No pase cerca de otros rociándoles o salpicándoles con agua.
- Evite las viradas cerradas u otras maniobras en las que a los demás les resulte difícil evitarle o entender hacia dónde se dirige.
- Evite zonas poco profundas o en las que haya objetos sumergidos.
- Actúe con tiempo para evitar colisiones. Recuerde que las motos de agua y demás embarcaciones no tienen frenos.
- No suelte el acelerador cuando trate de evitar objetos—para gobernar necesita gas. Antes de poner en marcha la moto de agua compruebe siempre el acelerador y los mandos de gobierno.
- Manténgase dentro de sus límites y evite maniobras agresivas para reducir el riesgo de pérdida de control, caída y colisión.
- Esta es una embarcación de altas prestaciones,—no un juguete. Las viradas cerradas o saltar sobre las olas o estelas puede incrementar el riesgo de lesiones de espalda/columna (parálisis), lesiones faciales y fractura de piernas, tobillos y otros huesos. No salte sobre las olas o estelas.



- Ne pilotez pas le scooter nautique en eau agitée, lorsque le temps est mauvais ou la visibilité faible ; cela pourrait provoquer un accident grave, voire mortel. Faites attention aux conditions météorologiques. Consultez les prévisions météorologiques et examinez la situation en cours avant de sortir avec votre scooter nautique.
- Comme pour tout autre sport nautique, vous ne devez pas piloter votre scooter nautique sans être accompagné. Si vous vous éloignez de la rive au-delà de la distance que vous pouvez couvrir à la nage, faites-vous accompagner par une autre embarcation ou scooter nautique, tout en veillant à respecter une distance de sécurité. Simple question de bon sens !
- Ne conduisez jamais le scooter nautique dans une eau dont la profondeur est inférieure à 60 cm (2 ft) ; vous risqueriez de heurter un objet immergé et de vous blesser.
- Ce scooter nautique n'est pas équipé d'un éclairage permettant la navigation de nuit. Ne pilotez pas le scooter nautique après le coucher du soleil ou avant l'aube ; vous augmenteriez le risque de collision avec une autre embarcation et donc de graves blessures, voire la mort.
- Respectez les règles de navigation, ainsi que les lois régionales et locales s'appliquant au scooter nautique.



- Das Wasserfahrzeug nicht bei rauem Gewässer, schlechtem Wetter oder bei schlechter Sicht einsetzen; dies könnte zu einem Unfall führen, der Verletzungen oder sogar den Tod zur Folge haben kann. Seien Sie wachsam in Bezug auf die Möglichkeit eines Wetterumschwungs. Beachten Sie Wettervorhersagen und die derzeit vorherrschenden Wetterbedingungen, bevor Sie mit Ihrem Wasserfahrzeug losfahren.
- Wie es bei jedem Wassersport der Fall ist, sollten Sie auch hier Ihr Wasserfahrzeug nicht betreiben, ohne eine andere Person in der Nähe zu haben. Falls Sie sich weiter vom Ufer entfernen, als Sie zurückschwimmen können, sollten Sie von einem anderen Boot oder Wasserfahrzeug begleitet werden. Hierbei ist aber immer ein angemessener Sicherheitsabstand einzuhalten. Gesunder Menschenverstand gebietet dies!
- Niemals in Gewässern fahren, die nicht wenigstens 60 cm (2 ft) tief sind, um zu vermeiden, dass unter der Wasseroberfläche verborgene Hindernisse angestoßen werden, was Verletzungen verursachen könnte.
- Dieses Wasserfahrzeug ist nicht mit Beleuchtung ausgestattet, die für einen nächtlichen Betrieb notwendig wäre. Das Wasserfahrzeug nicht nach Sonnenuntergang oder vor der Dämmerung betreiben, da Sie dadurch das Risiko eines Zusammenstoßes mit einem anderen Boot erhöhen würden, was ernsthafte Verletzungen oder gar den Tod zur Folge haben könnte.
- Die Regeln des Schifffahrtverkehrs sowie alle Gesetze und Vorschriften der betreffenden Gebietshoheit mit Bezug auf Wasserfahrzeuge befolgen.
- No utilice la moto de agua con mala mar, mal tiempo o con poca visibilidad; ello puede ocasionar lesiones o un accidente mortal. Esté atento a la posibilidad de que el tiempo empeore. Consulte las previsiones meteorológicas y el tiempo predominante antes de embarcarse en la moto de agua.
- Como en cualquier deporte náutico, no debe utilizar la moto de agua sin alguien cerca. Si se aleja de la costa a una distancia que no se pueda cubrir a nado, debe estar acompañado por otra embarcación o moto de agua, aunque manteniéndose a una distancia segura. ¡Es de sentido común!
- No navegue nunca en aguas con una profundidad inferior a 60 cm (2 ft); de lo contrario aumentarán las posibilidades de chocar con un objeto sumergido, lo cual puede ocasionar lesiones.
- Esta moto de agua no está dotada de las luces necesarias para la navegación nocturna. No navegue después de la puesta del sol ni antes del amanecer, ya que de lo contrario se incrementará el riesgo de colisionar con otra embarcación, lo cual podría provocar lesiones graves o mortales.
- Observe las reglas de navegación y los reglamentos nacionales/provinciales vigentes para las motos de agua.

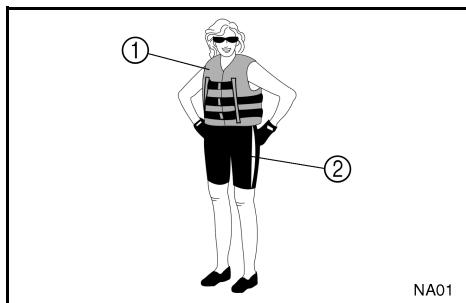


FJU12084

## Règles d'utilisation

- Toutes les personnes utilisant le scooter nautique doivent porter un vêtement de flottaison individuel (VFI) agréé par les autorités compétentes et adapté à l'utilisation d'un scooter nautique individuel.
- Portez des vêtements de protection. Vous risquez de graves blessures internes en cas de pénétration forcée d'eau dans les cavités du corps à la suite d'une chute dans l'eau ou si vous vous trouvez trop près de la tuyère de poussée.

Un maillot de bain normal n'offre aucune protection contre la pénétration forcée d'eau dans le rectum ou le vagin. Tous les passagers doivent porter une culotte isotherme ou un vêtement offrant un degré de protection équivalent. Il peut s'agir de vêtements taillés dans un tissu épais, à la trame serrée, solides et étroitement ajustés, comme le denim, mais en aucun cas du spandex ou autre tissu similaire tel que celui utilisé dans les culottes de cyclistes.



- ① VFI agréé
  - ② Culotte isotherme
  - Il est recommandé de porter des protections oculaires pour protéger les yeux du vent, de l'eau et de l'éblouissement lorsque vous pilotez votre scooter nautique. Il existe des sangles de fixation pour protections oculaires qui leur permettent de flotter au cas où elles tomberaient à l'eau.
- Il est recommandé de porter des chaussures et des gants.

GJU12084

## Betriebserfordernisse

- Jeder Fahrer muss eine eigene Schwimmweste (PFD) tragen, die von den zuständigen Behörden genehmigt worden ist und für die Benutzung auf Privatwasserfahrzeugen geeignet ist.
- Tragen Sie Schutzkleidung. Es können ernsthafte innere Verletzungen auftreten, falls Wasser zu heftig in die Körperöffnungen dringt, als Folge davon, ins Wasser gefallen zu sein oder sich in der Nähe der Jetdüse zu befinden. Einfache Schwimmkleidung bietet keinen ausreichenden Schutz gegen Eindringen von unter Druck in Rektum oder Vagina geführtem Wasser. Jeder Fahrer muss ein Neopren-Unterteil oder Kleidung, die gleichwertigen Schutz bietet, tragen. Dies wäre dicke, dicht gewebte, robuste und gut sitzende Kleidung, wie zum Beispiel Denim, jedoch nicht Spandex oder ähnliche Textilien, wie jene, die als Radfahrerhosen verwendet werden.
  - ① Behördlich genehmigte Schwimmweste (PFD)
  - ② Unterteil eines Neopren-Anzugs
- Augenschutz wird empfohlen, um Ihre Augen vor Wind, Wasser und Sonnenblendung zu schützen, während Sie Ihr Wasserfahrzeug betreiben. Halteriemen für Augenschutz sind aus Material hergestellt, das auf der Wasseroberfläche schwimmt, falls ihr Augenschutz ins Wasser fallen sollte. Das Tragen von Schuhwerk und Handschuhen ist zu empfehlen.

SJU12084

## Requisitos para navegar

- Todos los ocupantes deben llevar un chaleco salvavidas homologado por la autoridad competente y adecuado para la navegación en motos de agua.
- Utilice ropa protectora. La penetración forzada de agua en las cavidades corporales a causa de una caída o de la proximidad a la tobera de propulsión puede provocar graves lesiones internas.
 

Un traje de baño normal no le protege adecuadamente de la penetración de agua forzada en el recto o la vagina. Todos los tripulantes deben llevar la parte de abajo de un traje de goma o una prenda que proporcione una protección equivalente. Dicha prenda puede ser de un tejido fuerte, resistente y ajustado de nanquín, pero no de Spandex ni tejidos similares como los que se utilizan en las prendas de ciclismo.

  - ① Chaleco salvavidas homologado
  - ② Parte de abajo de un traje de goma
- Se recomienda proteger los ojos del viento, el agua y el sol al pilotar la moto de agua. Existen cintas de sujeción para las gafas protectoras que flotan en caso de que caigan al agua. Se recomienda utilizar calzado náutico y guantes.



- C'est à vous de décider si vous voulez porter un casque lorsque vous pilotez pour votre plaisir. Vous devez savoir qu'un casque peut vous offrir une protection supplémentaire dans certains types d'accidents, mais qu'il peut également vous blesser dans d'autres circonstances.

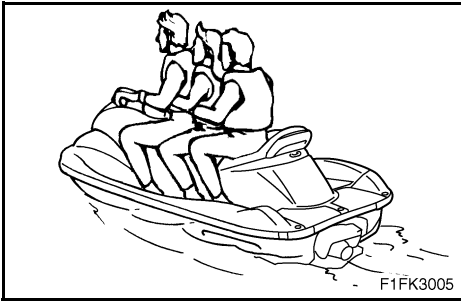
Le casque est destiné à fournir une certaine protection à la tête. Bien que les casques ne puissent vous protéger contre tous les chocs possibles, ils peuvent limiter les blessures en cas de collision avec une embarcation ou un autre obstacle.

Un casque peut parfois aussi représenter un danger potentiel. En cas de chute dans l'eau, par exemple, le casque risque de prendre l'eau et la tension ainsi provoquée au niveau du cou risque de provoquer une suffocation, de graves blessures permanentes au cou, voire même la mort. Le casque peut également augmenter le risque d'accident s'il réduit votre champ de vision ou votre acuité auditive, s'il vous distrait ou augmente votre fatigue.

Comment décider si, pour vous, les bénéfices potentiels du casque en termes de sécurité dépassent les risques potentiels ? Évaluez vos conditions de navigation personnelles. Considérez les facteurs comme votre environnement de navigation, votre style de conduite et votre habileté. Envisagez également les possibilités de congestion du trafic et les conditions de la surface de l'eau. Si, compte tenu de toutes ces considérations, vous optez pour le port d'un casque, choisissez-le avec soin. Cherchez un casque destiné à l'utilisation avec un scooter nautique individuel, si possible. Si vous comptez participer à une compétition en circuit fermé, conformez-vous aux exigences de l'organisme responsable.

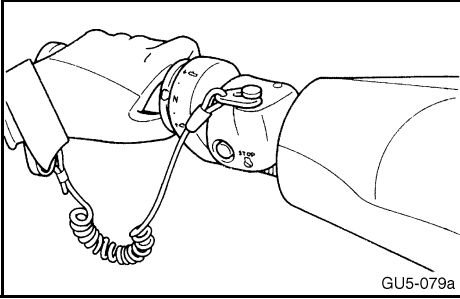
- Es obliegt Ihrer Entscheidung einen Schutzhelm zu tragen, während Sie zur Freizeitbeschäftigung auf dem Wasserfahrzeug fahren. Sie sollten wissen, dass ein Helm Sie bei bestimmten Unfallarten schützen, jedoch in anderen Situationen auch verletzen könnte. Ein Helm ist dafür gedacht, Kopfschutz zu bieten. Obwohl Helme nicht gegen jeden vorhersehbaren Aufprall schützen können, könnte ein Helm Ihre Verletzungen bei einem Zusammenstoß mit einem Boot oder einem anderen Hindernis vermindern. Ein Helm kann möglicherweise auch ein Sicherheitsrisiko bedeuten. Wenn man ins Wasser fällt, kann sich Wasser im Helm ansammeln, was als "pflügen" bekannt ist, und der darauf folgende Druck auf Ihren Hals könnte Erstickung, permanente Halsverletzungen oder den Tod bewirken. Ein Helm kann auch das Unfallrisiko erhöhen, falls er Ihre Sicht oder Ihre Hörfähigkeit beeinträchtigt, oder wenn er Sie irritiert und ermüdet. Wie könnten Sie für sich entscheiden, ob die möglichen Sicherheitsvorteile eines Helms die möglichen Risiken überwiegen? Bedenken Sie hierbei die in Ihrem Falle besonderen Fahrbedingungen. Überdenken Sie verschiedene Faktoren, wie zum Beispiel Ihre Fahrumgebung, Ihren Fahrstil und Ihre Geschicklichkeit beim Fahren. Bedenken Sie auch die Wahrscheinlichkeit von erhöhtem Verkehrsaufkommen und die Bedingungen der Wasseroberfläche. Falls Sie sich entscheiden, einen Helm auf Grund Ihrer Fahrumstände zu tragen, wählen Sie diesen sorgfältig aus. Suchen Sie sich, wenn möglich, einen Helm aus, der für die Benutzung auf Privatwasserfahrzeugen entwickelt worden ist. Falls Sie an einem Wettbewerb eines organisierten Kurses teilnehmen, befolgen Sie die Erfordernisse der sanktionierenden Organisation in Bezug auf das Tragen von Helmen.

- Deberá decidir si utiliza casco durante la navegación de recreo. Debe saber que en algunos tipos de accidente un casco puede protegerle y en otros puede producirle lesiones. Un casco está diseñado para proporcionar alguna protección a la cabeza. Aunque los cascos no pueden proteger de cualquier impacto previsible, pueden reducir el riesgo de lesiones en caso de colisión con una embarcación u otro obstáculo. Asimismo, un casco puede presentar algunos riesgos para la seguridad. En caso de caída, el casco puede llenarse de agua; ello se conoce como efecto "cubo" y la tensión resultante en el cuello puede provocar asfixia por obstrucción, lesiones graves y permanentes en el cuello o la muerte. Un casco puede asimismo incrementar el riesgo de accidente si reduce la visión o la audición y si distrae o aumenta la fatiga. ¿Cómo decidir si las potenciales ventajas de seguridad de un casco compensan sus posibles riesgos? Considere sus condiciones particulares de navegación. Considere factores tales como su entorno de navegación, su estilo y su habilidad para navegar. Considere asimismo las posibilidades de que el tráfico se congestione, así como el estado del mar. Si decide utilizar casco en función de las circunstancias de navegación, escoja uno cuidadosamente. Busque un casco especial para motos de agua, si es posible. Si va a participar en regatas, atégase a lo que disponga la organización.



- Ne pilotez **JAMAIS** le scooter nautique après avoir absorbé de l'alcool ou des médicaments.
- Pour des raisons de sécurité et pour assurer le bon fonctionnement du scooter nautique, effectuez toujours les contrôles préalables décrits à la page 3-9 avant d'utiliser le scooter nautique.
- Le pilote et les passagers doivent toujours garder les deux pieds dans le repose-pied lorsque le scooter nautique est en mouvement. Si vous levez les pieds, vous augmentez le risque de perdre l'équilibre ou de heurter des objets extérieurs au scooter nautique avec vos pieds. Ne prenez pas d'enfants à bord si leurs pieds ne peuvent pas atteindre le fond du repose-pied.
- Les passagers doivent se tenir fermement à la personne assise devant eux ou à la poignée prévue à cet effet.
- N'autorisez jamais un passager à se placer devant le pilote.
- Si vous êtes enceinte ou en mauvaise santé, demandez toujours à votre docteur si vous pouvez utiliser ce scooter nautique sans danger.

- Betreiben Sie das Wasserfahrzeug NIEMALS nach Alkoholkonsum oder nachdem Sie andere Rauschmittel/Medikamente genommen haben.
- Aus Sicherheitsgründen und zur richtigen Pflege des Wasserfahrzeugs, führen Sie bitte immer vor dem Einsatz des Wasserfahrzeugs die entsprechenden Überprüfungen durch, wie sie auf Seite 3-10 aufgeführt sind.
- Der Fahrer und die Mitfahrer sollten immer beide Füße im Fußraum halten, während das Wasserfahrzeug in Bewegung ist. Durch Anheben Ihrer Füße erhöht sich die Möglichkeit, dass Sie Ihr Gleichgewicht verlieren oder mit Ihren Füßen an Gegenständen außerhalb Ihres Wasserfahrzeugs aufschlagen. Lassen Sie keine Kinder mitfahren, die nicht mit ihren Füßen den Boden des Fußraums erreichen können.
- Mitfahrer sollten sich gut am Vordermann oder am dafür vorgesehenen Haltegriff festhalten.
- Lassen Sie niemals einen Mitfahrer vor dem Fahrer sitzen.
- Fragen Sie immer Ihren Arzt, ob es für Sie sicher ist, dieses Wasserfahrzeug zu fahren, falls Sie schwanger oder bei schlechter Gesundheit sind.
- No pilote NUNCA la moto de agua después de consumir alcohol u otras drogas.
- Por razones de seguridad y para mantener un cuidado apropiado de la moto de agua, realice siempre las comprobaciones previas enumeradas en la página 3-11 antes de utilizarla.
- El piloto debe mantener siempre ambos pies en los reposapiés cuando la moto de agua esté en movimiento. Si levanta los pies aumentan las posibilidades de perder el equilibrio o de golpear con ellos objetos externos. No lleve niños cuyos pies no lleguen al reposapiés.
- Los tripulantes deben sujetarse firmemente a la persona que llevan delante o al asidero.
- Nunca debe ir un tripulante montado delante del piloto.
- Si es una mujer embarazada o su salud es delicada, pregunte a su médico si es conveniente para usted navegar en la moto de agua.



- N'essayez pas de modifier ce scooter nautique !  
Toute modification apportée à votre scooter nautique peut en réduire la sécurité et la fiabilité, le rendre dangereux ou rendre son utilisation illégale.
- Attachez le cordon et maintenez-le dégagé du guidon pour que le moteur se coupe automatiquement en cas de chute. Après toute utilisation, détachez du scooter nautique le cordon du coupe-circuit du moteur afin d'empêcher tout démarrage accidentel ou toute utilisation non autorisée par des enfants ou d'autres personnes.
- Contrôlez attentivement la présence de baigneurs et restez à l'écart des zones de baignade. Il est difficile de repérer les nageurs et vous risquez de heurter accidentellement quelqu'un dans l'eau.
- Veillez à ne pas être heurté par une autre embarcation ! Prenez toujours la responsabilité de surveiller le trafic ; les autres plaisanciers ne feront peut-être pas attention à vous. S'ils ne vous voient pas ou si vous manœuvrez plus rapidement que les autres pilotes ne s'y attendent, vous risquez une collision.
- Conservez une distance de sécurité entre vous et les autres scooters nautiques ou embarcations et faites également attention aux câbles de ski nautique ou aux lignes de pêche. Respectez les "règles de sécurité nautiques" et veillez à regarder derrière vous avant d'amorcer un virage. (Voir les règles de sécurité nautiques à la page 1-45.)



- Versuchen Sie nicht, Änderungen am Wasserfahrzeug vorzunehmen!  
Umänderungen an Ihrem Wasserfahrzeug können die Sicherheit und Zuverlässigkeit beeinträchtigen und das Wasserfahrzeug zum Gebrauch unsicher oder illegal machen.
- Bringen Sie die Motor-Quickstoppleine (Reißleine) an Ihrem Handgelenk an und verwickeln Sie diese nicht in die Lenkergriffe, damit der Motor abschalten wird, falls Sie herunterfallen sollten. Nach dem Fahren, die Motor-Quickstoppleine vom Wasserfahrzeug entfernen, um versehentliches Starten oder unerlaubte Benutzung durch Kinder oder andere Personen zu vermeiden.
- Seien Sie wachsam in Bezug auf Schwimmer, und halten Sie sich von Schwimmgebieten fern. Schwimmer sind nicht leicht zu erkennen, und Sie könnten jemanden versehentlich im Wasser anfahren.
- Vermeiden Sie es, von anderen Wasserfahrzeugen getroffen zu werden! Sie sollten immer die Verantwortung tragen, nach dem Verkehr Ausschau zu halten; andere Bootfahrer könnten Sie vielleicht nicht sehen. Falls Sie nicht gesehen werden, oder Sie Ihr Wasserfahrzeug schneller manövrieren als andere Bootfahrer erwarten, riskieren Sie einen Zusammenstoß.
- Halten Sie einen sicheren Abstand zu anderen Booten oder Wasserfahrzeugen ein, und seien Sie auch wachsam in Bezug auf Wasserskiseile oder Angelleinen. Befolgen Sie die "Sicherheitsregeln für das Bootfahren", und stellen Sie sicher, dass Sie zurückschauen, bevor Sie eine Wendung vollziehen. (Siehe Sicherheitsregeln für das Bootfahren auf Seite 1-46.)
- ¡No trate de modificar esta moto de agua! Las modificaciones de la moto de agua pueden reducir su seguridad y su fiabilidad y hacer que su uso resulte inseguro o ilegal.
- Ajustese el cordón de hombre al agua a la muñeca y manténgalo alejado del manillar de forma que, en caso de caída, el motor se pare. Una vez finalizada la navegación, retire de la moto de agua el cordón de hombre al agua para evitar que niños u otras personas puedan arrancar el motor de forma accidental o no autorizada.
- Vigile atentamente la presencia de nadadores y manténgase alejado de las zonas de baño. Los nadadores son difíciles de ver y podría golpear accidentalmente a alguien en el agua.
- ¡Evite ser abordado por otra embarcación! La responsabilidad de vigilar el tráfico es siempre suya; puede que los demás navegantes no le estén vigilando a usted. Si no le ven, o si maniobra más deprisa de lo que los demás esperan, corre el riesgo de colisionar.
- Manténgase a una distancia segura de otras embarcaciones o motos de agua y vigile también la presencia de cabos de esquí o artes de pesca. Observe las normas de seguridad en el mar y no olvide mirar hacia atrás antes de virar. (Ver Normas de seguridad en el mar en la página 1-46.)



FJU01382

## Équipement recommandé

Vous devez transporter les accessoires suivants à bord de votre véhicule nautique:

- **Dispositif de signalisation sonore**  
Vous devez disposer à bord d'un sifflet ou autre dispositif de signalisation sonore permettant de vous signaler aux autres navires.
- **Signaux de détresse visuels**  
Il est recommandé de transporter à bord de votre véhicule nautique un dispositif pyrotechnique agréé, dans un récipient étanche. Vous pouvez également utiliser un miroir comme signal d'urgence. Prenez contact avec votre représentant Yamaha pour plus d'informations.
- **Montre**  
Il est utile de disposer d'une montre pour connaître la durée de navigation.
- **Câble de remorquage**  
Le câble de remorquage permet de remorquer un véhicule nautique en panne en cas d'urgence.

GJU13820

## Empfohlene Ausrüstung

Folgende Gegenstände sollten an Bord Ihres Wasserfahrzeugs mitgeführt werden:

- **Akustik-Signalgerät**  
Sie sollten eine Pfeife oder anderes Akustik-Signalgerät mit sich führen, mit dem Signale an andere Wasserfahrzeuge übermittelt werden könnten.
- **Visuelle Notfallsignale**  
Es wird angeraten, ein behördlich genehmigtes Pyrotechnikgerät in einem wasserdichten Behälter an Bord Ihres Wasserfahrzeuges mitzuführen. Ein Spiegel kann ebenfalls als Notfallsignal verwendet werden. Wenden Sie sich für weitere Informationen an Ihren Yamaha-Händler.
- **Armbanduhr**  
Eine Armbanduhr ist hilfreich, damit Sie wissen, wie lange Sie bereits gefahren sind.
- **Zugleine**  
Eine Zugleine kann verwendet werden, um ein havariertes Wasserfahrzeug in einem Notfall in Schleppe zu nehmen.

SJU01382

## Equipo recomendado

Debe llevar los siguientes elementos en la moto de agua:

- **Dispositivos de señalización de sonidos**  
Debe llevar un silbato o cualquier dispositivo de señalización de sonido para avisar a otras embarcaciones.
- **Señales de socorro visuales**  
Se recomienda guardar un dispositivo de pirotecnia homologado en un contenedor resistente al agua dentro de la embarcación. También puede utilizar un espejo como señal de emergencia. Para más información, póngase en contacto con su distribuidor.
- **Reloj**  
Es necesario disponer de un reloj para controlar el tiempo que ha estado pilotando.
- **Remolque**  
Puede utilizar un remolque para remolcar una moto de agua en caso de emergencia.



FJU01781

## Précautions

- Ne démarrez jamais le moteur ou ne le laissez jamais tourner, aussi peu que ce soit, dans un local fermé. Les gaz d'échappement contiennent du monoxyde de carbone, un gaz incolore, inodore, qui peut provoquer perte de conscience et mort en très peu de temps. Utilisez votre véhicule nautique à l'air libre, exclusivement.
- Le réservoir d'huile, le silencieux et les surfaces du moteur peuvent causer de graves brûlures lorsqu'ils sont chauds. Ne touchez jamais le réservoir d'huile, le silencieux ou le moteur immédiatement après avoir coupé le moteur.

GJU17810

## Information zu den Gefahren

- Den Motor niemals in einem geschlossenen Raum anlassen oder betreiben. Abgasdämpfe enthalten Kohlenmonoxid, ein farb- und geruchloses Gas, das innerhalb kurzer Zeit Bewusstlosigkeit und den Tod verursachen kann. Das Wasserfahrzeug immer in einem offenen Bereich betreiben.
- Ein heißer Öltank, heißer Abgasschalldämpfer und heiße Motoroberflächen können schwere Verbrennungen verursachen. Unmittelbar nach Ausschalten des Motors nicht den Öltank, den Schalldämpfer oder den Motor berühren.

SJU01781

## Información para evitar peligros

- No arranque nunca el motor ni lo deje en marcha, ni siquiera un momento, en un lugar cerrado. Los gases de escape contiene monóxido de carbono, un gas incoloro e inodoro que puede provocar la pérdida del conocimiento y la muerte en unos instantes. Utilice siempre la moto de agua en un espacio abierto.
- El depósito de aceite, el silenciador y las superficies del motor se calientan mucho y pueden provocar graves quemaduras. No toque el depósito de aceite, el silenciador ni el motor inmediatamente después de parar éste.



## Caractéristiques du scooter nautique

- C'est la poussée de la tuyère qui permet de faire virer le scooter nautique. Si vous relâchez complètement la manette des gaz, vous n'aurez plus qu'une poussée minimum. Si vous naviguez à des vitesses supérieures au régime embrayé, vous perdrez rapidement toute manœuvrabilité dès que vous aurez coupé les gaz. Ce modèle est équipé du système Yamaha de gestion du moteur (YEMS) qui comprend un système de réglage de coupure des gaz (OTS). Ce système s'activera si vous essayez, en vitesse de plané, de diriger le scooter nautique une fois la manette des gaz relâchée. Le système de réglage de coupure des gaz (OTS) facilite la prise de virages en continuant à fournir de la poussée pendant la décélération du scooter nautique. Vous pouvez toutefois tourner plus court si vous donnez des gaz tout en tournant le guidon. Le système de réglage de coupure des gaz (OTS) ne fonctionne pas lorsque le scooter n'atteint pas une vitesse de plané ou lorsque son moteur est éteint. Dès que le moteur ralentit, le scooter nautique ne répond plus aux mouvements du guidon jusqu'à ce que vous remettiez des gaz ou atteigniez un régime embrayé. Exercez-vous à virer dans une zone dégagée, sans obstacles, jusqu'à ce que vous vous sentiez à l'aise avec cette manœuvre.
- Ce scooter nautique est propulsé par jet d'eau. La pompe de propulsion est directement connectée au moteur. Ceci signifie que la poussée de la tuyère produit un certain mouvement dès que le moteur tourne. Il n'y a pas de "point mort". Vous êtes en "marche avant" ou en "marche arrière", selon la position du levier d'inversion.
- N'utilisez pas la marche arrière pour ralentir ou arrêter le scooter nautique car vous pourriez perdre le contrôle, être éjecté ou être projeté contre le guidon. Vous pourriez également endommager le mécanisme d'inversion. Cette manœuvre pourrait augmenter le risque de blessure au dos/à la colonne vertébrale (paralysie), de blessures au visage et de fractures diverses (jambes, chevilles, etc.).

GJU19970

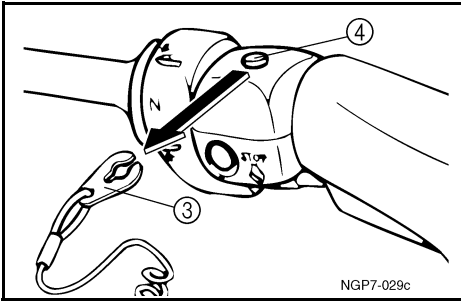
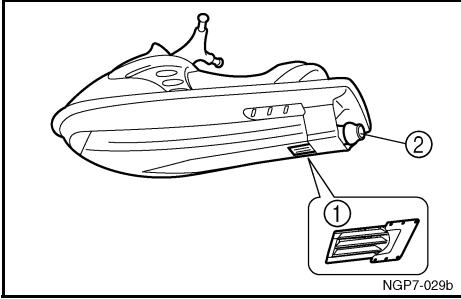
## Eigenschaften des Wasserfahrzeugs

- Das Wasserfahrzeug wird durch die Schubkraft gesteuert. Vollständiges Wegnehmen des Gases hat nur minimale Schubkraft zur Folge. Bei Geschwindigkeiten über dem Langsamstlauf nimmt die Lenkbarkeit zunehmend ab, falls kein Gas gegeben wird. Dieses Modell ist mit dem Yamaha Engine Management System (YEMS) ausgestattet, welchem ein Off-Throttle Steering (OTS) System einverleibt ist. Das System wird bei Gleitgeschwindigkeit aktiviert, sobald das Wasserfahrzeug nach Loslassen des Gashebels gesteuert wird. Das OTS-System hilft beim Wenden, indem es dem drosselnden Wasserfahrzeug Schubkraft verleiht. Für schärfere Wendungen muss allerdings Gas gegeben und der Lenker gedreht werden. Das OTS-System bleibt unter Gleitgeschwindigkeit oder bei abgestelltem Motor aus. Bei fallender Motordrehzahl vermag der Lenker das Wasserfahrzeug nicht mehr zu wenden, bis wieder Gas gegeben wird oder Langsamstlaufgeschwindigkeit erreicht worden ist. Üben Sie Wendemanöver in einem offenen Bereich, der keine Hindernisse bietet, bis Sie dies gut beherrschen.
- Dieses Wasserfahrzeug wird von einem Wasser-Jet angetrieben. Die Jetpumpe ist direkt mit dem Motor verbunden. Daraus ergibt sich, dass auch bei geringster Motordrehzahl bereits Schubkraft vorliegt. Es gibt keine "Leerlauf"-Stellung. Sie befinden sich entweder in "Vorwärts-" oder "Rückwärtsfahrt," abhängig von der Position des Schalthebels.
- Zum Drosseln oder Anhalten des Wasserfahrzeugs nicht auf Rückwärtsfahrt umschalten, denn dies könnte dazu führen, dass der Fahrer die Kontrolle verliert, über Bord geschleudert wird oder gegen den Lenker aufprallt. Außerdem könnte dadurch der Schaltmechanismus beschädigt werden. Dies könnte das Risiko für Rücken- und Wirbelsäulenverletzungen (Lähmung), Gesichtsverletzungen sowie Bein-, Knöchel- und anderen Brüchen erhöhen.

SJU19970

## Características de la moto de agua

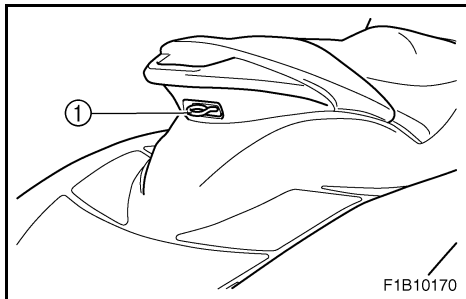
- La propulsión a chorro hace virar a la moto de agua. Si se suelta completamente el acelerador, el empuje será mínimo. Si está navegando a una velocidad superior a la mínima, al soltar el acelerador se reducirá rápidamente la gobernabilidad. Este modelo incorpora el sistema Yamaha de gestión del motor (YEMS) que incluye el sistema de gobierno sin gas (OTS). Dicho sistema se activa a velocidad de planeo, cuando se intenta virar después de soltar el acelerador. El sistema OTS sigue suministrando algo de empuje que permitirá virar mientras la moto de agua desacelera; no obstante, podrá efectuar una virada más cerrada si da gas al girar el manillar. El sistema OTS no funciona a velocidades inferiores a la de planeo o cuando el motor está parado. Cuando el motor reduzca la marcha, la moto de agua dejará de responder al manillar hasta que acelere de nuevo o alcance la velocidad mínima. Practique las viradas en un espacio abierto y sin obstáculos hasta que adquiera un buen tacto para dicha maniobra.
- Esta moto de agua está propulsada a chorro. La bomba de chorro está directamente acoplada al motor. Ello significa que el empuje del chorro producirá algún movimiento siempre que el motor esté en marcha. No existe "punto muerto". La marcha es "avante" o "atrás", según la posición de la palanca del inversor.
- No dé atrás para reducir la velocidad o para detener la moto de agua; podría perder el control, salir despedido o golpearse contra el manillar. Puede asimismo averiar el mecanismo de cambio. Ello puede incrementar el riesgo de lesiones en la espalda/columna (parálisis), lesiones faciales, así como la fractura de piernas, tobillos y otros huesos.



- La marche arrière peut s'utiliser pour ralentir ou s'arrêter lors de manœuvres à faible vitesse, par exemple pour un accostage. Une fois le moteur au ralenti, passez en marche arrière et augmentez progressivement le régime du moteur. Vérifiez qu'il n'y a ni obstacles ni personnes derrière vous avant d'enclencher la marche arrière.
- N'approchez pas de la grille d'admission ① tant que le moteur tourne. Les cheveux longs, vêtements lâches, lanières des VFI ou autres accessoires similaires peuvent être happés dans les pièces mobiles, provoquant blessures graves ou noyade.
- N'insérez jamais aucun objet dans la tuyère. ② lorsque le moteur tourne. Tout contact avec les éléments rotatifs de la pompe d'admission peut entraîner de graves blessures ou la mort.
- Coupez le moteur et ôtez l'agrafe ③ du coupe-circuit du moteur ④ avant d'enlever les débris ou les algues qui peuvent s'être accumulés autour de l'entrée de la tuyère.



- Bei langsamen Manövern, wie zum Beispiel beim Anlegen, kann die Rückwärtsfahrt verwendet werden, um langsamer zu werden oder anzuhalten. Sobald der Motor im Leerlauf ist, in Rückwärtsfahrt schalten und langsam die Motordrehzahl erhöhen. Vor dem Umschalten auf Rückwärtsfahrt sicherstellen, dass keine Schwimmer oder anderen Hindernisse den Weg versperren.
- Vom Einlassgitter ① fernbleiben, während der Motor läuft. Langes Haar, lose Kleidungsstücke, Schwimmwestenriemen und dergleichen könnten sich in beweglichen Bauteilen verfangen und zu ernsthaften Verletzungen oder Ertrinken führen.
- Niemals einen Gegenstand in die Jetdüse ② stecken während der Motor läuft. Ernsthafte Verletzung oder Tod könnten die Folge von Kontakt mit den sich drehenden Teilen der Jetpumpe sein.
- Schalten Sie den Motor ab, und nehmen Sie den Clip ③ vom Motor-Quickstoppschalter ④ heraus, bevor Sie irgendwelche Verschmutzungen oder Algen, die sich um den Jeteinlass angesammelt haben könnten, entfernen.
- La marcha atrás puede utilizarse para reducir la velocidad o parar en las maniobras a baja velocidad, por ejemplo al atracar. Cuando el motor esté al ralentí, dé atrás y acelere de forma gradual. Verifique que no haya obstáculos o personas por la popa antes de dar atrás.
- Manténgase alejado de la rejilla de admisión ① mientras el motor esté en marcha. El cabello largo, las prendas sueltas o las correas del chaleco salvavidas pueden quedar atrapadas en las piezas móviles y provocar lesiones graves o estrangulamiento.
- No introduzca nunca ningún objeto en la tobera de propulsión ② mientras el motor esté en marcha. El contacto con las piezas giratorias de la bomba de chorro puede provocar lesiones graves o mortales.
- Pare el motor y extraiga la pinza ③ del interruptor de paro de emergencia del motor ④ antes de retirar los desechos o algas que se puedan haber acumulado en torno a la toma de admisión del chorro.



FJU01863

## Ski nautique

Vous pouvez utiliser ce véhicule nautique pour le ski nautique s'il dispose de suffisamment de places assises pour accueillir le pilote, un observateur assis vers l'arrière et le skieur lorsqu'il ne skie pas.

Le véhicule nautique doit également être équipé d'un taquet ① conçu pour tirer un câble de remorquage pour skieur; n'attachez jamais ce câble à un autre endroit.

Il incombe au pilote du véhicule nautique de veiller à la sécurité du skieur et des autres personnes. Prenez connaissance des réglementations locales en matière de ski nautique applicables aux eaux dans lesquelles vous allez naviguer et respectez-les.

Le pilote doit être familiarisé avec le transport de passagers avant de tenter de remorquer un skieur.

Voici quelques recommandations importantes destinées à minimiser les risques lors de la pratique du ski nautique.

- Le skieur doit porter un VFI agréé, de préférence de couleur vive, de manière à être facilement repérable par les pilotes des autres bateaux.
- Le skieur doit porter des vêtements protecteurs. Il existe un risque de graves blessures internes en cas de pénétration forcée d'eau dans les cavités du corps à la suite d'une chute dans l'eau. Un maillot de bain normal n'offre aucune protection contre la pénétration forcée d'eau dans le rectum ou le vagin. Le skieur doit porter une combinaison isotherme ou un vêtement offrant un degré de protection équivalent.

GJU18630

## Wasserskifahren

Sie können das Wasserfahrzeug zum Wasserskifahren verwenden, wenn es genügend Sitzbänke hat, um den Fahrer, einen nach hinten schauenden Beobachter und einen Wasserskifahrer aufzunehmen, wenn er oder sie nicht gerade Ski fährt.

Das Wasserfahrzeug muss ebenfalls mit einer Klampe ① ausgestattet sein, die dazu gedacht ist, ein Skizugseil zu ziehen. Das Zugseil nicht an einer anderen Stelle anbringen.

Es liegt in der Verantwortung des Fahrers des Wasserfahrzeugs in Bezug auf die Sicherheit des Wasserskifahrers und anderer Personen wachsam zu sein. Kennen und befolgen Sie alle örtlich geltenden Bestimmungen für den Wasserskisport für die Gewässer, in welchen Sie fahren werden.

Der Fahrer sollte sicher im Mitnehmen von Mitfahrern sein, bevor er versucht, einen Skifahrer zu ziehen.

Im Folgenden finden Sie einige wichtige Punkte, um Risiken während des Wasserskifahrens auf ein Mindestmaß zu beschränken.

- Der Skifahrer muss eine genehmigte Schwimmweste (PFD) tragen, vorzugsweise eine farbenprächtige, sodass andere Bootfahrer den Skifahrer sehen können.
- Der Skifahrer muss Schutzkleidung tragen. Es können ernsthafte innere Verletzungen auftreten, falls Wasser zu heftig in Körperöffnungen dringt, als Folge davon, ins Wasser gefallen zu sein. Einfache Schwimmkleidung bietet keinen ausreichenden Schutz gegen zu heftiges Eindringen von Wasser in Rektum oder Vagina. Der Skifahrer muss ein Neopren-Unterteil oder Kleidung tragen, die gleichwertigen Schutz bietet.

SJU018630

## Esquí acuático

Puede utilizar la moto de agua para practicar el esquí si dispone de plazas suficientes para el piloto, un observador sentado hacia atrás y el esquiador cuando no esté esquiando.

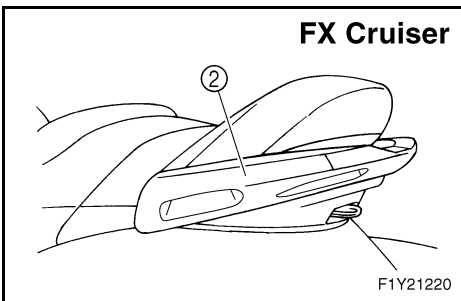
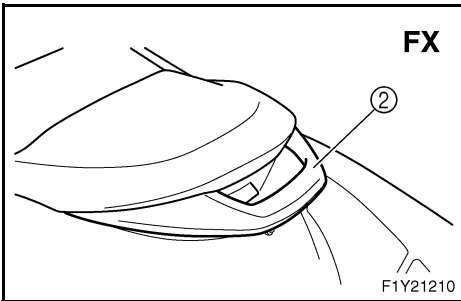
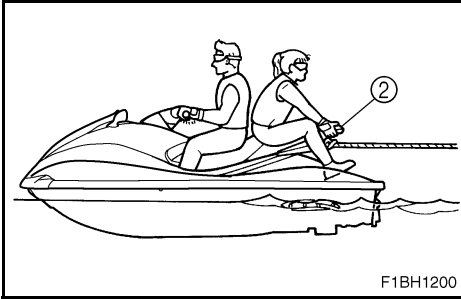
Asimismo, la moto de agua debe disponer de una cornamusa ① diseñada para tirar de una línea de esquí; no afirme la línea de esquí en ningún otro lugar.

Es responsabilidad del piloto permanecer atento a la seguridad del esquiador y la de otras personas. Conozca y observe todos los reglamentos relativos al esquí acuático que estén vigentes en las aguas en las que vaya a practicarlo.

El piloto debe sentirse cómodo llevando tripulantes antes de intentar remolcar a un esquiador.

A continuación se relacionan algunas consideraciones importantes destinadas a reducir al mínimo los riesgos cuando se practica el esquí acuático.

- El esquiador debe llevar un chaleco salvavidas homologado, preferiblemente de colores brillantes, de forma que los ocupantes de la moto de agua puedan verlo.
- El esquiador debe vestir prendas protectoras. La penetración forzada de agua en las cavidades corporales a causa de una caída o de la proximidad a la tobera de propulsión puede provocar graves lesiones internas. Un traje de baño normal no le protege adecuadamente de la penetración de agua forzada en el recto o la vagina. El esquiador debe llevar la parte de abajo de un traje de goma o una prenda que proporcione una protección equivalente.



- Une deuxième personne doit se trouver à bord, en tant qu'observateur chargé de surveiller le skieur ; en de nombreux endroits, il s'agit là d'une obligation légale. Laissez le skieur commander directement au pilote sa vitesse et les changements de direction à l'aide de signes de la main.

L'observateur doit être fermement assis sur le siège du passager et se tenir à la poignée ② les pieds bien posés sur le fond du repose-pied pour assurer son équilibre ; il doit faire face vers l'arrière pour observer les signaux de main du skieur et sa situation.

- Le contrôle d'un véhicule nautique qui tire un skieur est affecté par l'habileté du skieur ainsi que par l'état de l'eau et les conditions atmosphériques.

- Lorsque vous vous préparez à remorquer un skieur, naviguez à la vitesse la plus faible possible jusqu'à ce que le véhicule nautique soit suffisamment éloigné du skieur et que le câble soit tendu. Contrôlez que le câble ne s'est pas enroulé autour d'un objet quelconque.

Après avoir vérifié que le skieur est prêt et qu'il n'y a pas de trafic ou d'autres obstacles, accélérez suffisamment pour tirer le skieur hors de l'eau.

- Effectuez des virages doux et larges. Le véhicule nautique est capable d'effectuer des virages très serrés qui pourraient dépasser les capacités du skieur. Gardez le skieur à au moins 50 m (150 ft), à peu près deux fois la distance d'un câble de remorquage standard, de tout danger potentiel.

- Attention : le câble de remorquage risque de revenir brutalement vers le véhicule nautique si le skieur tombe ou ne parvient pas à se dresser sur ses skis.

- Le remorquage d'objets lourds ou encombrants autres que des skieurs, par exemple un autre bateau ou véhicule nautique, peut provoquer une perte de contrôle du véhicule et créer une situation de danger. Si vous devez remorquer un autre bateau, dans une situation d'urgence, naviguez lentement et prudemment.

- Eine zweite Person sollte als Beobachter des Skifahrers an Bord sein; an vielen Orten ist dies gesetzlich erforderlich. Lassen Sie den Skifahrer durch Handsignale die Geschwindigkeit und Richtung des Fahrers kontrollieren. Der Beobachter muss sicher im Mitfahrersitz sitzen, sich am Haltegriff ② festhalten und seine Füße fest auf dem Boden des Fußraums halten, um das Gleichgewicht halten zu können, während er nach hinten schaut, um die Handsignale des Skifahrers und dessen Zustand zu beobachten.
- Ihre Kontrolle wird während des Ziehens eines Skifahrers durch die Geschicklichkeit des Skifahrers, sowie durch Wasser- und Wetterbedingungen beeinflusst.
- Zur Vorbereitung zum Ziehen eines Skifahrers gehört das Fahren des Wasserfahrzeugs bei niedrigster Geschwindigkeit, bis das Wasserfahrzeug ein gutes Stück vom Skifahrer entfernt ist und das Zugseil gespannt ist. Stellen Sie sicher, dass das Seil nicht um irgendetwas gewickelt ist.  
Nachdem Sie überprüft haben, dass der Skifahrer bereit ist und kein Verkehr oder andere Hindernisse im Weg sind, geben Sie genügend Gas, um den Skifahrer aus dem Wasser zu hieven.
- Vollziehen Sie gleichmäßige, weite Wendungen. Das Wasserfahrzeug kann sehr scharfe Wendungen ausführen, die die Fähigkeiten des Skifahrers übersteigen könnten. Halten Sie den Skifahrer mindestens 50 m (150 ft), ungefähr zwei Mal die Länge eines Standard-Zugseils, von möglichen Gefahrenquellen fern.
- Seien Sie wachsam in Bezug auf die Gefahr, dass das Zugseil auf das Wasserfahrzeug zurückschnappen kann, wenn der Skifahrer fällt oder nicht mehr auf die Skier hochkommt.
- Das Ziehen von schweren oder sperrigen Gegenständen, außer Skifahrern, wie zum Beispiel andere Boote oder Wasserfahrzeuge, kann dazu führen, dass man die Kontrolle über die Steuerung verliert, was eine gefährliche Situation schaffen kann. Wenn Sie ein anderes Boot in einer Notsituation ziehen müssen, fahren Sie langsam und vorsichtig.
- Una segunda persona debe encontrarse a bordo para observar al esquiador; en muchos lugares esto es obligatorio. El esquiador dará instrucciones al piloto para controlar la velocidad y el rumbo haciendo señales con la mano.  
El observador debe sentarse en una posición segura en el asiento del tripulante y sujetarse al asidero ② con los pies bien apoyados en el reposapiés a fin de mantener el equilibrio cuando mira hacia atrás para observar las señales del esquiador y el estado del mismo.
- El control del piloto mientras remolca a un esquiador se ve afectado por la habilidad de éste, así como por el estado del mar y el tiempo.
- Cuando se prepare para remolcar a un esquiador, avance a la mínima velocidad posible hasta que la moto de agua esté bien alejada del esquiador y la línea de esquí se tense. Verifique que no haya ninguna vuelta de la línea alrededor de ningún objeto.  
Después de comprobar que el esquiador está preparado y que no haya tráfico ni otros obstáculos, acelere lo suficiente para levantar al esquiador.
- Efectúe viradas suaves y amplias. La moto de agua puede realizar viradas muy cerradas que pueden superar las habilidades del esquiador. Mantenga al esquiador al menos a 50 m (150 ft) de cualquier posible peligro, más o menos el doble de la longitud de una línea de esquí normal.
- Permanezca atento al peligro de que el mango de la línea de esquí rebote hacia la moto de agua cuando el esquiador se caiga o no consiga levantarse sobre los esquís.
- El remolque de objetos pesados o voluminosos, salvo esquiadores, como por ejemplo otra embarcación o moto de agua, puede provocar la pérdida del control y crear una situación de peligro. Si debe remolcar a otra embarcación en una situación de emergencia, gobierne lentamente y con cuidado.



FJU01005

## **Règles de sécurité nautique**

Votre scooter nautique est considéré par la loi comme un bateau à moteur. Son utilisation doit être conforme aux règles et réglementations en vigueur pour la voie navigable sur laquelle il est utilisé.

GJU10050

## **Sicherheitsregeln für das Bootfahren**

Ihr Yamaha-Wasserfahrzeug wird rechtlich gesehen als Hochleistungsboot angesehen. Der Betrieb des Wasserfahrzeugs muss in Übereinstimmung mit den Regeln und Bestimmungen geschehen, die die Wasserwege, auf welchen es verwendet wird, regeln.

SJU01005

## **Normas de navegación segura**

A efectos legales, su moto de agua Yamaha es un barco de motor. El gobierno de una moto de agua debe ajustarse a los reglamentos y normativas vigentes en las aguas en las que se utilice.



## **Utilisez votre scooter nautique de manière responsable**

Vous partagez les zones où vous naviguez avec votre scooter nautique avec d'autres personnes et avec la nature. Par conséquent, votre plaisir implique une obligation de traiter ces autres personnes, ainsi que les terres, les eaux et la faune, avec respect et courtoisie.

Partout et toujours, lorsque vous naviguez, considérez-vous comme l'hôte de ceux qui vous entourent. Rappelez-vous, par exemple, que le bruit de votre scooter nautique peut être musique à vos oreilles mais peut n'être que bruit pour les autres. Et les excitantes éclaboussures de votre sillage peuvent faire des vagues que les autres n'apprécieront pas. Évitez de naviguer à proximité des habitations du rivage et des zones de nidation du gibier d'eau ou autres réserves d'espèces sauvages, restez toujours à distance respectueuse des pêcheurs, des autres embarcations, des nageurs et des plages peuplées. Lorsqu'il est inévitable de passer dans des zones de ce type, naviguez lentement et respectez tous les règlements.

Un entretien approprié est nécessaire afin de garantir que les émissions d'échappement et les niveaux sonores de votre scooter nautique se trouvent toujours dans les limites réglementées. Il vous incombe de veiller à ce que les entretiens recommandés dans ce Manuel de l'utilisateur soient effectués.

N'oubliez pas que la pollution peut nuire à l'environnement. Ne faites pas le plein de carburant ou l'appoint d'huile dans des zones que vous risqueriez de polluer. Avant de faire le plein de carburant, sortez votre scooter nautique de l'eau et écartez-le du rivage. Préservez votre environnement pour qu'il soit agréable pour les personnes et les animaux qui partagent les voies navigables : ne pratiquez pas le dépôt sauvage !

En naviguant de manière responsable, avec respect et courtoisie pour les autres, vous contribuerez à préserver nos voies de navigation pour le plaisir de profiter de multiples possibilités de loisirs.



GJU10061

## **Erfreuen Sie sich unter Ausübung Ihrer Verantwortung an Ihrem Wasserfahrzeug**

Sie teilen die Gebiete, in denen Sie beim Fahren mit Ihrem Wasserfahrzeug Spaß haben, mit anderen und mit der Natur. Deshalb schließt Ihr Vergnügen die Verantwortung mit ein, die anderen Personen, das Land, das Wasser und die Tierwelt mit Respekt und Rücksicht zu behandeln.

Wann und wo auch immer Sie fahren, betrachten Sie sich selbst als Gast jener um sich herum. Denken Sie zum Beispiel daran, dass die Geräusche Ihres Wasserfahrzeugs sich für Sie wie Musik in den Ohren anhören mag, aber diese für andere nur Lärm bedeuten könnten. Und das aufregende Spritzen Ihres Kielwassers könnte Wellen hervorbringen, die andere nicht mögen. Vermeiden Sie es, zu nahe an Küstenstreifen, die mit Wohnhäusern besiedelt sind, Nistgebiete von Wasservögeln oder andere Tiergebiete heranzufahren, und halten Sie respektvollen Abstand zu Fischern, anderen Booten, Schwimmern und belebten Stränden. Ist Durchfahrt durch solche Gebiete unumgänglich, fahren Sie langsam und halten Sie sich an alle Gesetze.

Korrekte Wartung ist erforderlich, um sicherzustellen, dass die Abgaswerte und Geräuschpegel Ihres Wasserfahrzeugs innerhalb der vorgeschriebenen Grenzwerte bleiben. Es ist Ihre Verantwortung dafür zu sorgen, dass die empfohlenen Wartungsarbeiten in dieser Betriebsanleitung durchgeführt werden.

Denken Sie daran, dass Verschmutzung der Umwelt schaden kann. Tanken Sie nicht an Stellen, oder füllen Öl nach, an denen ein Verschütten der Natur schaden kann. Ziehen Sie Ihr Wasserfahrzeug aus dem Wasser und bringen Sie es von der Uferlinie weg, bevor Sie nachtanken. Halten Sie Ihre Umgebung für die Menschen und die Tierwelt sauber, die die Wasserwege mit Ihnen teilen: Werfen Sie keine Abfälle weg!

Wenn Sie verantwortungsbewusst fahren, mit Respekt und rücksichtsvoll anderen gegenüber, helfen Sie mit, sicherzustellen, dass unsere Wasserwege für eine Reihe von Freizeitvergnügen offen bleiben.

SJU10061

## **Disfrute de su moto de agua de forma responsable**

Cuando navega con su moto de agua, está compartiendo el área de disfrute con otros y con la naturaleza. Por lo tanto, su disfrute incluye la responsabilidad de tratar con respeto y cortesía a las demás personas, la tierra, el agua y la vida salvaje.

Cualquiera que sea el lugar y el momento en que navegue, considérese un invitado de los que le rodean. Recuerde, por ejemplo, que el ruido de su moto de agua puede ser música para usted, pero no deja de ser simplemente ruido para los demás. Y las divertidas salpicaduras de su estela pueden producir olas que molesten a los demás. Evite navegar cerca de viviendas próximas a la orilla y de zonas de anidamiento de aves marinas u otras zonas de vida salvaje; asimismo, manténgase a una distancia respetuosa de pescadores, otras embarcaciones, bañistas y playas concurridas. Cuando no tenga más remedio que navegar por esas zonas, hágalo despacio y respete todas las reglas.

Para que las emisiones del escape y el nivel de ruido permanezcan dentro de los límites reglamentarios, es necesario realizar un mantenimiento adecuado. Es usted el responsable de que se lleve a cabo el mantenimiento recomendado en este manual del propietario/piloto.

Recuerde que la polución puede ser nociva para el medio ambiente. No reposte ni añada aceite cuando un vertido pueda ocasionar daños a la naturaleza. Saque la moto de agua del agua y aléjela de la orilla antes de repostar. Procure que su entorno siga resultando agradable para las personas y la vida salvaje que comparten las aguas con usted: ¡no arroje basura!

Cuando navega de forma responsable, mostrando respeto y cortesía hacia los demás, está ayudando a que las aguas navegables permanezcan abiertas para el disfrute de diversas actividades recreativas.

# CARACTERISTIQUES ET FONCTIONS



<b>Emplacement des composants principaux</b> .....	2-1
--	-----

<b>Utilisation des commandes et autres fonctions</b> .....	2-9
Siège arrière .....	2-9
Siège avant .....	2-11
Capot .....	2-13
Bouchon du réservoir de carburant .....	2-13
Contacteur d'arrêt du moteur .....	2-13
Coupe-circuit du moteur .....	2-15
Manette des gaz .....	2-15
Contacteur de démarrage .....	2-17
Sortie témoin d'eau de refroidissement .....	2-17
Système de direction .....	2-19
Levier d'inclinaison .....	2-21
Levier d'inversion .....	2-23
Sélecteur QSTS (système de réglage rapide de l'assiette) .....	2-25
Poignée .....	2-29
Marche de rembarquement (pour FX Cruiser) .....	2-29
Système Yamaha de gestion du moteur (Yamaha Engine Management System, YEMS) .....	2-31
Compteur multifonction .....	2-31
Compteur de vitesse/compte-tours analogique et témoins .....	2-33
Compteur multifonction gauche et boutons de commande .....	2-39
Compartiments de rangement .....	2-49

GJU10070

# AUSSTATTUNGEN UND FUNKTIONEN

<b>Einbaulage der Hauptbestandteile</b> .....	2-2
<b>Bedienung der Bedienungselemente und anderer Funktionen</b> .....	2-10
Rücksitz .....	2-10
Vordersitz .....	2-12
Haube .....	2-14
Kraftstoff-Tankdeckel .....	2-14
Motorstoppschalter .....	2-14
Motor-Quickstoppschalter .....	2-16
Gashebel .....	2-16
Startschalter .....	2-18
Kühlwasser-Kontrollauslass .....	2-18
Steuerung .....	2-20
Kippschalter .....	2-22
Schalthebel .....	2-24
Schnell-Trimmsystem (QSTS)-Wähler .....	2-26
Haltegriff .....	2-30
Rebording-Stufe (für FX Cruiser) .....	2-30
Yamaha Engine Management System (YEMS) .....	2-32
Multifunktionsdisplay .....	2-32
Analoger Geschwindigkeits-/Drehzahlmesser und Kontrollleuchten .....	2-34
Linke Multifunktionsanzeige und Bedienungstasten .....	2-40
Ablagefächer .....	2-50

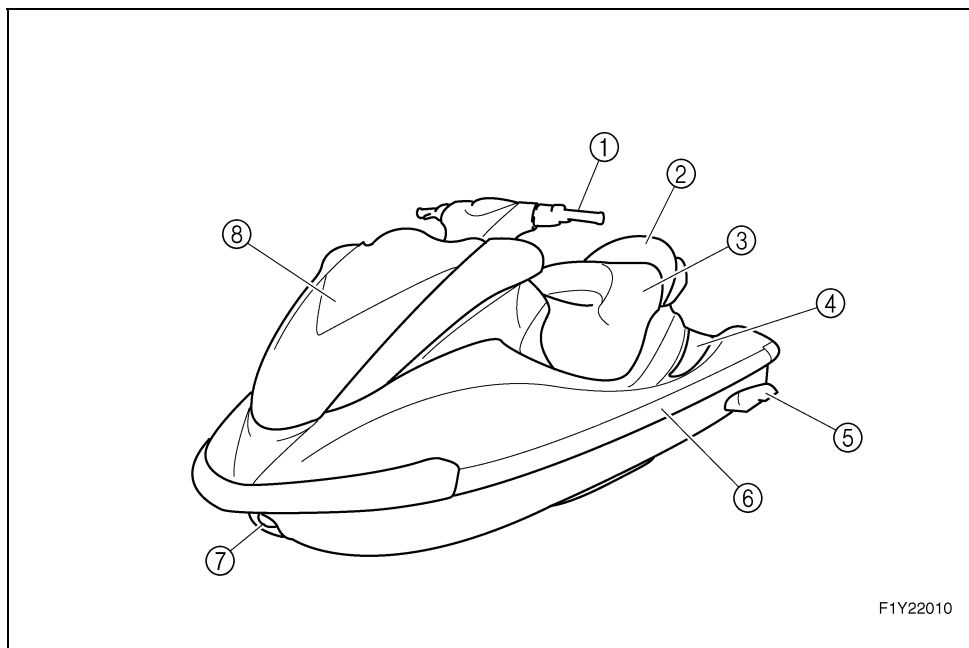
SJU10070

# CARACTERÍSTICAS Y FUNCIONES

<b>Ubicación de los componentes principales</b> .....	2-2
<b>Utilización de los mandos y otras funciones</b> .....	2-10
Asiento trasero .....	2-10
Asiento delantero .....	2-12
Tapa .....	2-14
Tapón de llenado del depósito de combustible .....	2-14
Interruptor de paro del motor .....	2-14
Interruptor de paro de emergencia del motor .....	2-16
Manilla del acelerador .....	2-16
Interruptor de arranque .....	2-18
Surtidor testigo del agua de refrigeración .....	2-18
Sistema de gobierno .....	2-20
Palanca de inclinación .....	2-22
Palanca del inversor .....	2-24
Selector del sistema de trimado rápido (QSTS) .....	2-26
Asidero .....	2-30
Estribo (para FX Cruiser) .....	2-30
Sistema Yamaha de gestión del motor (YEMS) .....	2-32
Visor multifunción .....	2-32
Luces del velocímetro/tacómetro analógico y del indicador .....	2-34
Visor multifunción izquierdo y botones de funcionamiento .....	2-40
Pañoles .....	2-50



## Emplacement des composants principaux



F1Y22010

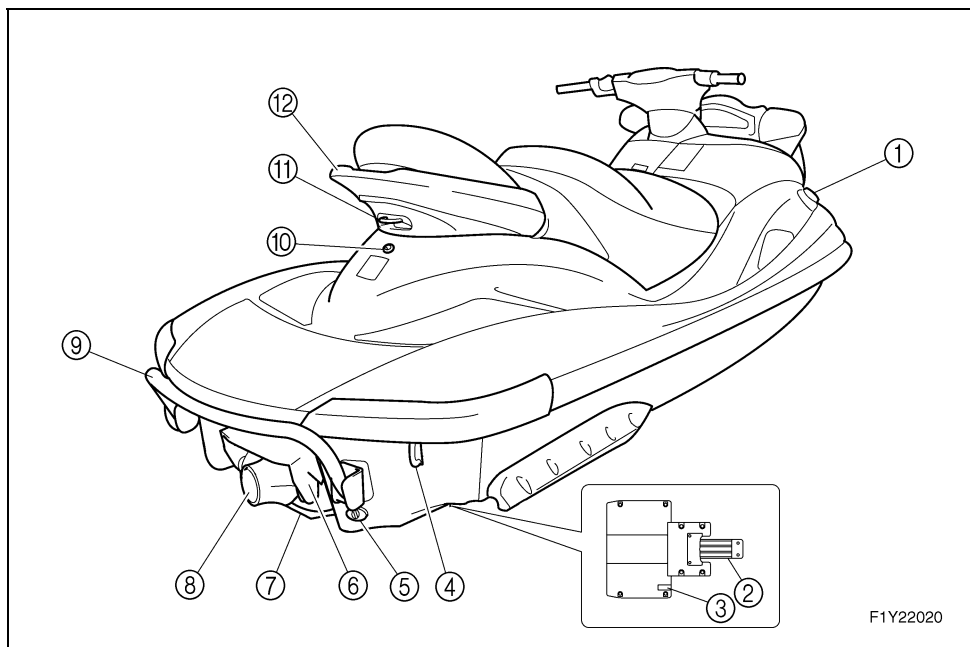
- ① **Guidon**  
Permet de contrôler la direction.
- ② **Siège arrière**
- ③ **Siège avant**
- ④ **Repose-pieds**  
Emplacement des pieds, pour maintenir l'équilibre.  
Permet à l'observateur de maintenir son équilibre tout en faisant face vers l'arrière pour surveiller le skieur.
- ⑤ **Flotteurs**
- ⑥ **Plat-bord**
- ⑦ **Œil de proue**  
Permet d'attacher un câble pour le transport, l'amarrage ou le remorquage du scooter nautique en cas d'urgence.
- ⑧ **Capot**

## Einbaulage der Hauptbestandteile

- ① **Lenkergriffe**  
Verwenden, um die Richtung zu bestimmen.
- ② **Rücksitz**
- ③ **Frontsitz**
- ④ **Fußraum**  
Verwenden, um die Füße zur Balance daraufzustellen.  
Für einen Beobachter, um das richtige Gleichgewicht halten zu können, während er nach hinten schaut, um den Wasserskifahrer zu beobachten.
- ⑤ **Seitliche Ausleger**
- ⑥ **Dollbord**
- ⑦ **Bugöse**  
Verwenden, um ein Seil für Transporte anzubringen, zur Vertäuung oder zum Abschleppen des Wasserfahrzeugs in einem Notfall.
- ⑧ **Haube**

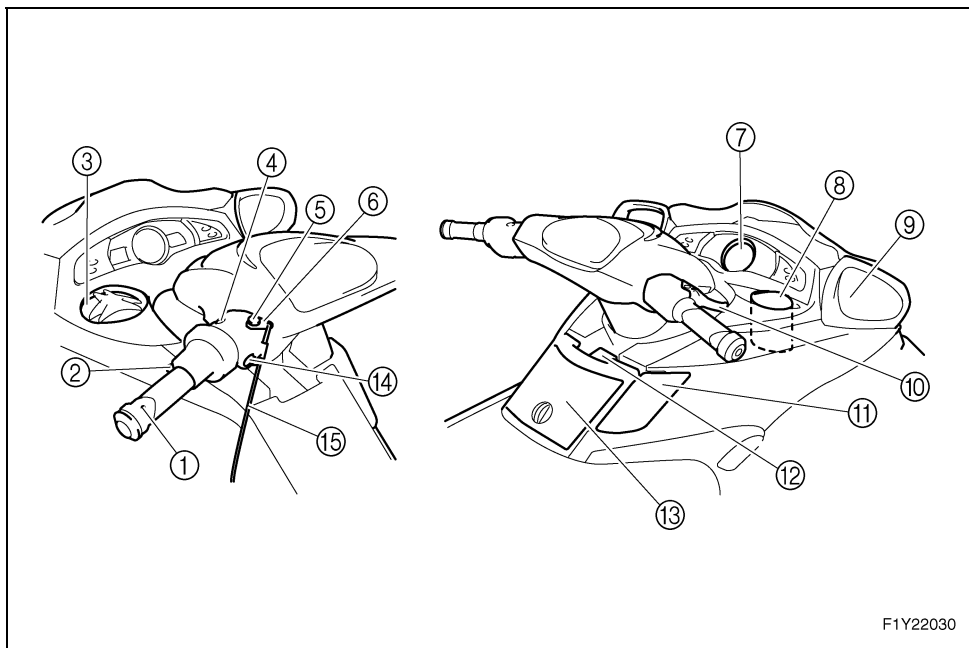
## Ubicación de los componentes principales

- ① **Manillar**  
Sirve para gobernar.
- ② **Asiento trasero**
- ③ **Asiento delantero**
- ④ **Reposapiés**  
Sirve para apoyar los pies a fin de mantener el equilibrio.  
Para mantener un equilibrio adecuado y vigilar al esquiador, lleve a un observador sentado hacia atrás.
- ⑤ **Aletas**
- ⑥ **Regala**
- ⑦ **Pasacabos de proa**  
Sirve para afirmar un cabo a fin de transportar, amarrar o remolcar la moto de agua en caso de emergencia.
- ⑧ **Tapa**



- ① **Bouchon du réservoir de carburant**
- ② **Grille d'admission**  
Empêche les débris de pénétrer dans la pompe de propulsion.
- ③ **Capteur de vitesse**
- ④ **Œil de poupe**  
S'utilise pour attacher des câbles pour le transport ou l'amarrage.
- ⑤ **Bouchons de vidange de poupe**  
Permettent d'évacuer l'eau du fond de cale lorsque le scooter est sur la terre ferme.
- ⑥ **Inverseur**  
Contrôle la direction de la poussée en marche arrière.
- ⑦ **Plaque de niveau**
- ⑧ **Tuyère de poussée**  
Modifie la position de la poussée en fonction de la position du guidon.
- ⑨ **Marche de rembarquement (pour FX Cruiser)**  
Permet d'embarquer à bord du scooter nautique lorsque celui-ci se trouve dans l'eau.
- ⑩ **Sortie témoin du système électrique d'assèchement des eaux de cale**
- ⑪ **Taquet**  
Permet d'attacher un câble de remorquage pour remorquer un skieur nautique, ou un filin pour amarrer le scooter.
- ⑫ **Poignée**  
Sert d'appui lors de l'embarquement dans le scooter nautique ou permet à l'observateur assis face à l'arrière pour observer un skieur de se tenir.

- ① **Kraftstoff-Tankdeckel**
- ② **Einlasssieb**  
Hindert Verschmutzungen am Eindringen in die Strahlpumpe.
- ③ **Geschwindigkeitssensor**
- ④ **Hecköse**  
Verwenden, um ein Seil für Transporte oder zur Vertäuung anzubringen.
- ⑤ **Heck-Ablassstopfen**  
Verwenden, um Wasser aus der Bilge abzulassen, wenn das Wasserfahrzeug an Land ist.
- ⑥ **Rückwärtsschleuse**  
Kontrolliert die Richtung des Strahlschubs in der Rückwärtsfahrt.
- ⑦ **Gleitplatte**
- ⑧ **Strahlschubdüse**  
Verändert die Richtung des Strahlschubs, entsprechend der Lenkergriffstellung.
- ⑨ **Reboarding-Stufe (für FX Cruiser)**  
Zum Betreten des im Wasser liegenden Wasserfahrzeugs.
- ⑩ **Elektrischer Bilgen-Kontrollauslass**
- ⑪ **Klampe**  
Verwenden, um ein Zugseil zum Ziehen eines Wasserskifahrers, oder um ein Seil zum Vertäuen des Wasserfahrzeugs anzubringen.
- ⑫ **Handgriff**  
Zur Unterstützung, beim Aufsteigen auf das Wasserfahrzeug oder zum Festhalten beim Rückwärtssitzen in der Funktion als Beobachter eines Wasserskifahrers.
- ① **Tapón de llenado del depósito de combustible**
- ② **Rejilla de admisión**  
Evita que entren residuos en la bomba de chorro.
- ③ **Sensor de velocidad**
- ④ **Anilla de popa**  
Sirven para afirmar cabos de transporte o amarras.
- ⑤ **Tapones de achique de popa**  
Sirven para achicar el agua de la sentina cuando la moto de agua se encuentra en tierra.
- ⑥ **Compuerta de inversión**  
Controla la dirección del chorro propulsor en marcha atrás.
- ⑦ **Tapa del grupo propulsor**
- ⑧ **Tobera de propulsión**  
Cambia la dirección del chorro propulsor según la posición del manillar.
- ⑨ **Estribo (para FX Cruiser)**  
Se utiliza para embarcar con la moto de agua a flote.
- ⑩ **Surtidor piloto de la bomba eléctrica de sentina**
- ⑪ **Cornamusa**  
Sirve para colocar una línea de esquí para llevar a una esquiador o un cabo para amarrar la moto de agua.
- ⑫ **Asidero**  
Sirve para asirse al embarcar o al sentarse hacia atrás para observar al esquiador.

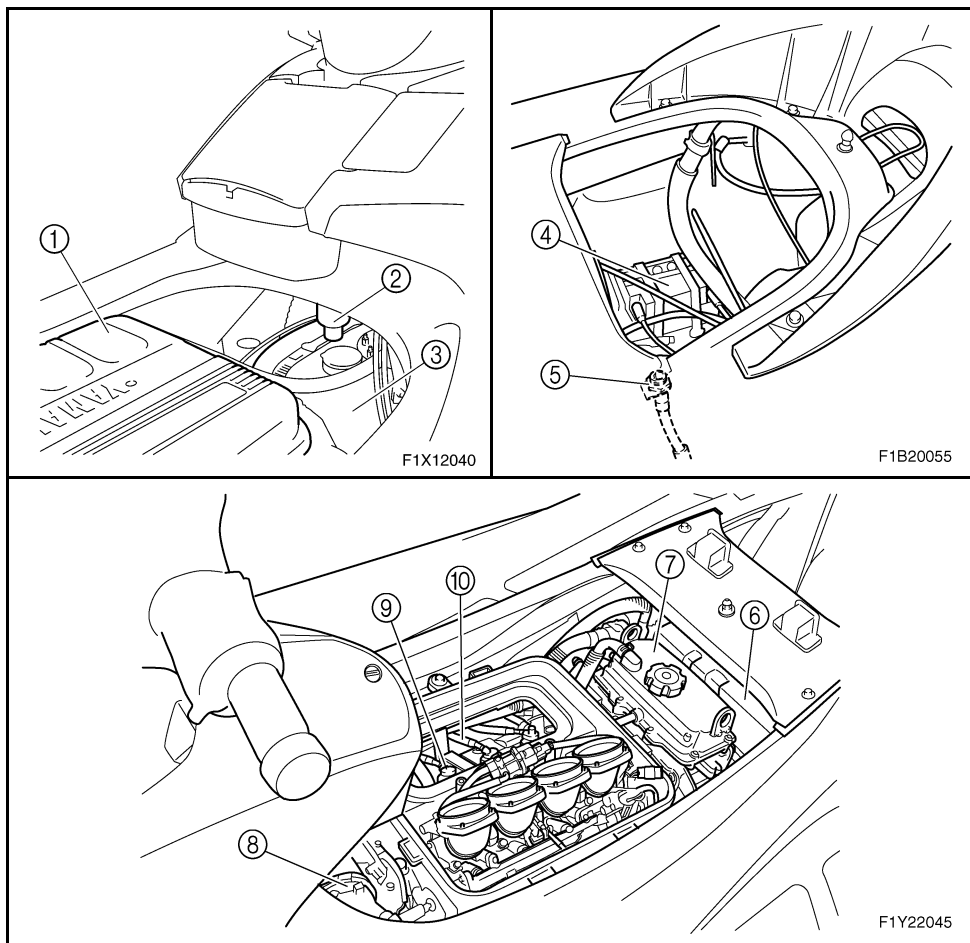


F1Y22030

- ① **Sélecteur QSTS (système de réglage rapide de l'assiette)**  
Permet de régler l'angle d'assiette du scooter nautique.
- ② **Levier de verrouillage QSTS**
- ③ **Compartiment étanche**
- ④ **Contacteur de démarrage**  
Permet de démarrer le moteur.
- ⑤ **Coupe-circuit du moteur**  
Enlevez l'agrafe pour arrêter le moteur et l'empêcher de démarrer.
- ⑥ **Agrafe**  
Insérez-la dans le coupe-circuit du moteur pour permettre le démarrage du moteur.  
Enlevez-la pour arrêter le moteur ou empêcher tout démarrage accidentel du moteur ou toute utilisation non autorisée du scooter.
- ⑦ **Compteur multifonction**  
Permet de contrôler le fonctionnement du scooter.
- ⑧ **Porte-gobelet**
- ⑨ **Rétroviseurs**
- ⑩ **Manette des gaz**  
Permet d'accélérer et de décélérer.
- ⑪ **Levier d'inversion**  
Permet de mettre le scooter en marche avant ou en marche arrière.
- ⑫ **Levier d'inclinaison**  
Permet de régler l'inclinaison du guidon.
- ⑬ **Boîte à gants**
- ⑭ **Contacteur d'arrêt du moteur**  
Appuyez sur le contacteur pour arrêter le moteur normalement.
- ⑮ **Cordon du coupe-circuit du moteur**  
S'attache au poignet, de manière à couper le moteur si le pilote tombe à l'eau.

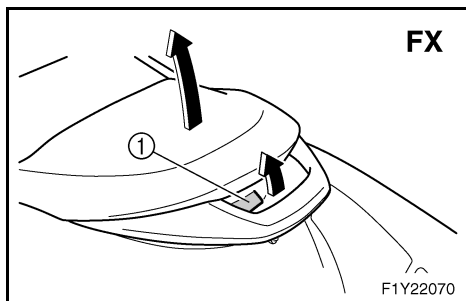


- ① **Schnellschalt-Trimmsystem (QSTS) Wahlschalter**  
Verwenden, um den Trimmwinkel des Wasserfahrzeugs zu bestimmen.
- ② **QSTS-Schaltsperrhebel**
- ③ **Wasserdichtes Ablagefach**
- ④ **Startschalter**  
Drücken, um den Motor zu starten.
- ⑤ **Motor-Absperrschalter**  
Die Sperrgabel entfernen, um den Motor anzuhalten und ihn am Starten zu hindern.
- ⑥ **Sperrgabel**  
In den Motor-Absperrschalter einführen, damit der Motor gestartet werden kann.  
Abnehmen, um den Motor anzuhalten oder versehentliches Starten des Motors oder unerlaubte Benutzung des Wasserfahrzeugs zu verhindern.
- ⑦ **Multifunktionsmesser**  
Verwenden, um die Funktion des Wasserfahrzeugs zu kontrollieren.
- ⑧ **Getränkhalter**
- ⑨ **Rückspiegel**
- ⑩ **Gashebel**  
Zum Beschleunigen und Verlangsamen verwenden.
- ⑪ **Schalthebel**  
Verwenden, um das Wasserfahrzeug in die Vorwärts- oder Rückwärtsfahrt zu stellen.
- ⑫ **Kipphebel**  
Verwenden, um den Kippwinkel der Lenkergriffe einzustellen.
- ⑬ **Handschuhfach**
- ⑭ **Motorstoppschalter**  
Drücken, um den Motor normal anzuhalten.
- ⑮ **Motorstoppleine (Reißleine)**  
Am Handgelenk anbringen, so dass der Motor stoppt, wenn der Fahrer vom Wasserfahrzeug fällt.
- ① **Selector del sistema de trimado rápido (QSTS)**  
Sirve para seleccionar el ángulo de trimado de la moto de agua.
- ② **Palanca de bloqueo del cambio QSTS**
- ③ **Compartimiento impermeable**
- ④ **Interruptor de arranque**  
Se pulsa para arrancar el motor.
- ⑤ **Interruptor de paro de emergencia del motor**  
Extraiga la pinza para parar el motor e impedir que se pueda poner en marcha.
- ⑥ **Pinza**  
Se coloca en el interruptor de paro del motor para poder ponerlo en marcha.  
Se quita para parar el motor o para impedir su puesta en marcha accidental o el uso no autorizado de la moto de agua.
- ⑦ **Visor multifunción**  
Sirve para comprobar el funcionamiento de la moto de agua.
- ⑧ **Soporte para bebidas**
- ⑨ **Retrovisores**
- ⑩ **Manilla del acelerador**  
Sirve para acelerar y desacelerar.
- ⑪ **Palanca del inversor**  
Sirve para dar marcha adelante o atrás.
- ⑫ **Palanca de inclinación**  
Sirve para ajustar la inclinación del manillar.
- ⑬ **Guantera**
- ⑭ **Interruptor de paro del motor**  
Se pulsa para parar el motor de forma normal.
- ⑮ **Cordón de hombre al agua**  
Se pasa por la muñeca de forma que si el piloto se cae de la moto de agua el motor se para.



- ① Boîtier du filtre à air
- ② Séparateur d'eau
- ③ Réservoir de carburant
- ④ Batterie
- ⑤ Connecteur du flexible de rinçage  
Permet de rincer les passages d'eau de refroidissement du moteur.
- ⑥ Boîtier électrique  
Protège les composants électriques de l'eau.
- ⑦ Réservoir d'huile
- ⑧ Silencieux
- ⑨ Bougies/capuchons de bougies
- ⑩ Fil de bougie

- |   |   |
|---|---|
| <ul style="list-style-type: none"><li>① <b>Luffiltergehäuse</b></li><li>② <b>Wasserabscheider</b></li><li>③ <b>Kraftstofftank</b></li><li>④ <b>Batterie</b></li><li>⑤ <b>Spülschlauch-Verbindungsstück</b><br/>Verwenden, um die Motorkühlwasserkanäle durchzuspülen.</li><li>⑥ <b>Elektrokasten</b><br/>Schützt elektrische Teile vom Wasser.</li><li>⑦ <b>Öltank</b></li><li>⑧ <b>Auspufftopf</b></li><li>⑨ <b>Zündkerzen/Zündkerzenkappen</b></li><li>⑩ <b>Zündkerzenkabel</b></li></ul> | <ul style="list-style-type: none"><li>① <b>Caja del filtro de aire</b></li><li>② <b>Separador de agua</b></li><li>③ <b>Depósito de combustible</b></li><li>④ <b>Batería</b></li><li>⑤ <b>Adaptador para manguera de limpieza con agua</b><br/>Sirve para limpiar con agua los conductos del agua de refrigeración del motor.</li><li>⑥ <b>Caja de componentes eléctricos</b><br/>Protege del agua los componentes eléctricos.</li><li>⑦ <b>Depósito de aceite</b></li><li>⑧ <b>Silenciador de escape</b></li><li>⑨ <b>Bujías/tapas de bujía</b></li><li>⑩ <b>Cable de bujía</b></li></ul> |
|---|---|



FJU01009

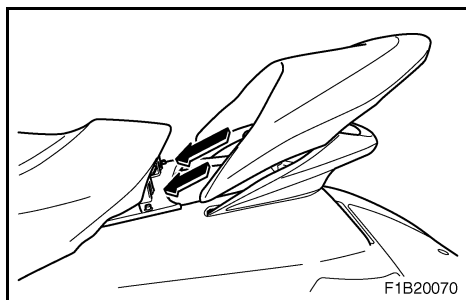
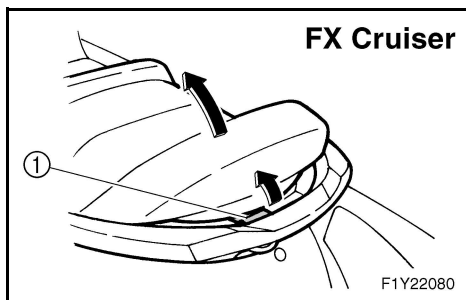
## Utilisation des commandes et autres fonctions

FJU01211

### Siège arrière

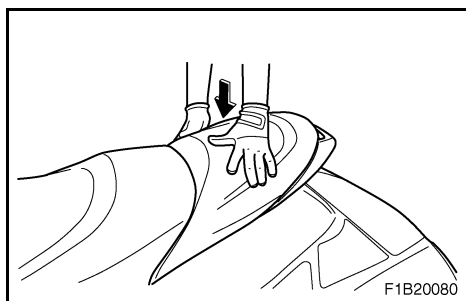
#### Pour déposer le siège arrière:

- Poussez vers le haut le verrou du siège arrière  
① puis soulevez et enlevez ce dernier.



#### Pour installer le siège arrière:

- Insérez les projections de la partie avant du siège dans les renforts prévus sur le pont puis abaissez l'arrière du siège pour le verrouiller en place.



GJU10090

## Bedienung der Bedienungselemente und anderer Funktionen

GJU12110

### Rücksitz

#### Zum Ausbauen des Rücksitzes:

Die Verriegelung ① am Rücksitz nach oben ziehen und dann die Sitzbank abziehen.

#### Zum Einbauen des Rücksitzes:

Die Vorsprünge am vorderen Teil der Sitzbank in die Streben auf dem Deck einfügen und dann den hinteren Teil der Sitzbank nach unten drücken, um ihn einrasten zu lassen.

SJU01009

## Utilización de los mandos y otras funciones

SJU01211

### Asiento trasero

#### Para desmontar el asiento trasero:

Levante el cierre del asiento trasero ① y extraiga el asiento.

#### Para montar el asiento trasero:

Inserte los salientes de la parte delantera del asiento en los soportes de la cubierta y empuje la parte posterior del asiento hacia abajo para fijarlo.

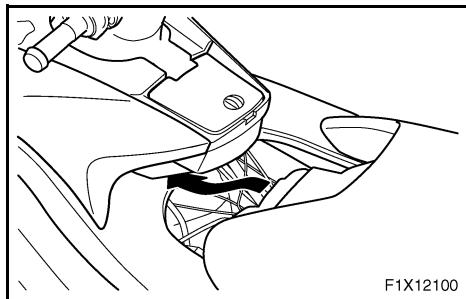
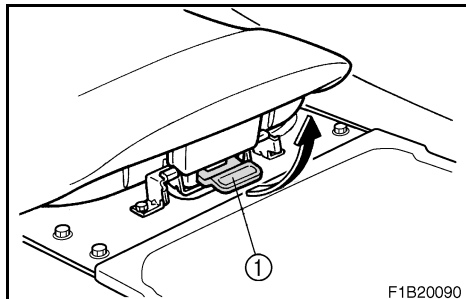


FJU01859

## Siège avant

### Pour déposer le siège avant:

1. Déposez le siège arrière.
2. Poussez vers le haut le verrou du siège avant  
① puis soulevez et enlevez ce dernier.

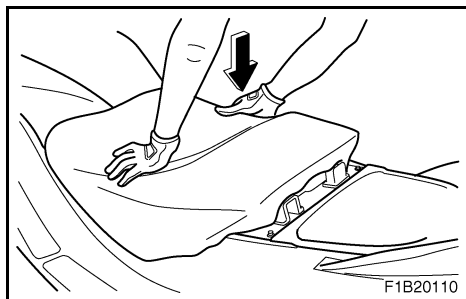


### Pour installer le siège avant:

1. Insérez les projections de la partie avant du siège dans les renforts prévus sur le pont puis abaissez l'arrière du siège pour le verrouiller en place.
2. Installez le siège arrière.

### N.B.:

Vérifiez que les sièges sont correctement fixés avant d'utiliser le scooter nautique.



GJU18590

## Vordersitz

### Zum Ausbauen des Vordersitzes:

1. Den Rücksitz entfernen.
2. Die Verriegelung ① am Vordersitz nach oben ziehen und dann die Sitzbank abziehen.

### Zum Einbauen des Vordersitzes:

1. Die Vorsprünge am vorderen Teil der Sitzbank in die Streben auf dem Deck einfügen und dann den hinteren Teil der Sitzbank nach unten drücken, um ihn einrasten zu lassen.
2. Den Rücksitz wieder einbauen.

### HINWEIS:

Sicherstellen, dass die Sitzbänke gut befestigt sind, bevor Sie das Wasserfahrzeug in Betrieb nehmen.

SJU01859

## Asiento delantero

### Para desmontar el asiento delantero:

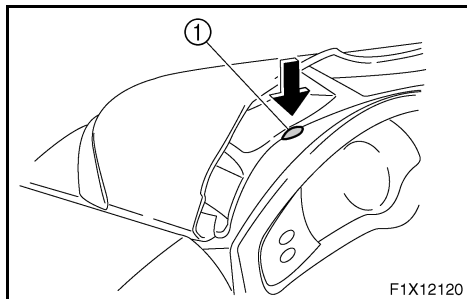
1. Desmunte el asiento trasero.
2. Levante el cierre del asiento delantero ① y extraiga el asiento.

### Para montar el asiento delantero:

1. Inserte los salientes de la parte delantera del asiento en los soportes de la cubierta y empuje el asiento hacia abajo para fijarlo.
2. Monte el asiento trasero.

### NOTA:

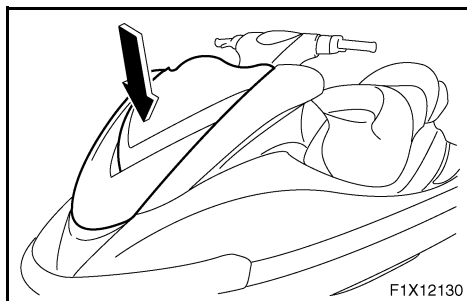
Verifique que los asientos queden firmemente sujetos antes de utilizar la moto de agua.



FJU10110

## Capot

Pour ouvrir le capot, poussez le verrou ① vers le bas puis soulevez le capot.

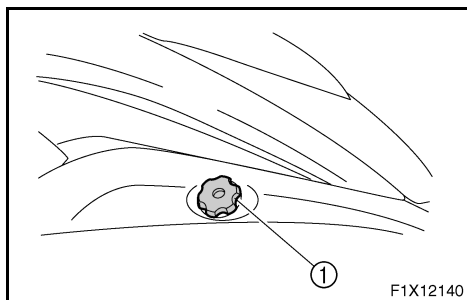


Pour fermer le capot, abaissez-le puis appuyez pour le verrouiller.

**N.B.:** \_\_\_\_\_

Vérifiez que le capot est correctement fixé avant d'utiliser le scooter nautique.

\_\_\_\_\_



FJU01012

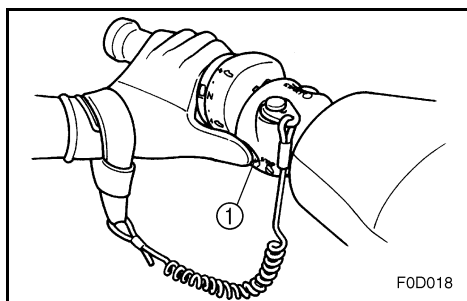
## Bouchon du réservoir de carburant

Pour enlever le bouchon du réservoir de carburant ①, tournez-le dans le sens contraire à celui des aiguilles d'une montre.

**N.B.:** \_\_\_\_\_

Vérifiez que le bouchon du réservoir de carburant est correctement fixé avant d'utiliser le scooter nautique.

\_\_\_\_\_



FJU01015

## Contacteur d'arrêt du moteur

Appuyez sur ce contacteur ① (bouton rouge) pour arrêter le moteur normalement.



GJU10110

**Haube**

Zum Öffnen der Haube die Verriegelung ① nach unten drücken, dann die Haube anheben.

Zum Schließen der Haube, die Haube nach unten drücken, um sie einrasten zu lassen.

**HINWEIS:** \_\_\_\_\_

Sicherstellen, dass die Haube gut verschlossen ist, bevor Sie das Wasserfahrzeug in Betrieb nehmen.

SJU10110

**Tapa**

Para abrir la tapa, empuje el cierre ① hacia abajo y seguidamente levante la tapa.

Para cerrar la tapa, presiónela hacia abajo para fijarla.

**NOTA:** \_\_\_\_\_

Verifique que la tapa esté firmemente sujeta antes de utilizar la moto de agua.

GJU10120

**Kraftstoff-Tankdeckel**

Zum Abnehmen des Kraftstoff-Tankdeckels ① diesen entgegen dem Uhrzeigersinn drehen.

**HINWEIS:** \_\_\_\_\_

Sicherstellen, dass der Kraftstoff-Tankdeckel gut verschlossen ist, bevor Sie das Wasserfahrzeug in Betrieb nehmen.

SJU1012

**Tapón de llenado del depósito de combustible**

Para quitar el tapón de llenado del depósito de combustible ① gírelo en el sentido contrario al de las agujas del reloj.

**NOTA:** \_\_\_\_\_

Verifique que el tapón de llenado del depósito de combustible quede firmemente sujeto antes de utilizar la moto de agua.

GJU10150

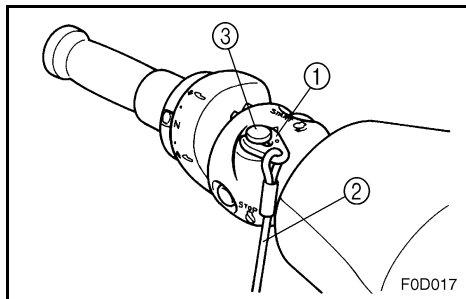
**Motorstoppschalter**

Diesen Schalter ① drücken (roter Knopf), um den Motor normal anzuhalten.

SJU1015

**Interruptor de paro del motor**

Pulse este interruptor ① (botón rojo) para parar el motor de forma normal.



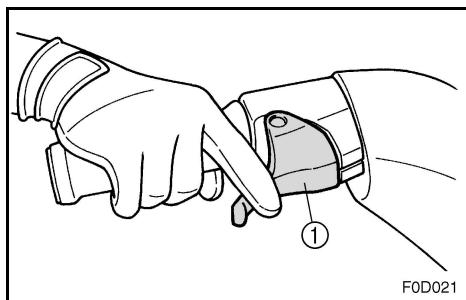
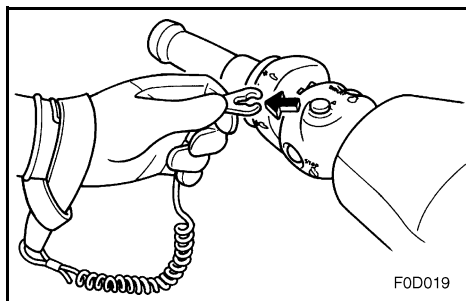
FJU01016

## Coupe-circuit du moteur

Insérez l'agrafe ① située à l'extrémité du cordon du coupe-circuit ② en-dessous du coupe-circuit du moteur ③ (bouton noir). Le moteur s'arrête automatiquement dès que le cordon dégage l'agrafe du coupe-circuit, par exemple lorsque le pilote tombe du scooter.

### ⚠ AVERTISSEMENT

- Attachez toujours le cordon du coupe-circuit à votre poignet et mettez l'agrafe en place dans le coupe-circuit du moteur AVANT de démarrer le moteur.
- Pour empêcher tout démarrage accidentel du moteur ou l'utilisation non autorisée du scooter par des enfants ou d'autres personnes, enlevez toujours l'agrafe du coupe-circuit lorsque le moteur ne tourne pas.



FJU01018

## Manette des gaz

Pressez la manette des gaz ① pour augmenter le régime du moteur.

Relâchez la manette des gaz pour réduire le régime du moteur ou revenir à la position de ralenti.

GJU10160

## Motor-Quickstoppschalter

Den Clip ① am Ende der Motor-Quickstoppleine ② unter dem Motor-Quickstoppschalter ③ (schwarzer Knopf) einsetzen. Der Motor wird automatisch abschalten, wenn der Clip vom Schalter abgezogen wird, wie in dem Fall, wenn der Fahrer vom Wasserfahrzeug herunterfällt.

### ⚠️ WARNUNG

- Immer VOR dem Starten des Motors die Motor-Quickstoppleine an Ihrem Handgelenk befestigen und den Clip in den Motor-Quickstoppschalter einfügen.
- Um ein versehentliches Starten des Motors oder unerlaubte Benutzung durch Kinder oder andere Personen zu verhindern, den Clip immer vom Quickstoppschalter abziehen, wenn der Motor stillsteht.

GJU10180

## Gashebel

Den Gashebel ① drücken, um die Motordrehzahl zu erhöhen.

Den Gashebel loslassen, um die Motordrehzahl zu verringern oder um ihn in die Leerlaufstellung zurückzubringen.

SJU01016

## Interruptor de paro de emergencia del motor

Inserte la pinza ① en el extremo del cordón de hombre al agua ② situado debajo del interruptor de paro de emergencia del motor ③ (botón negro). El motor se parará automáticamente cuando se extraiga la pinza del interruptor, como en caso de que el piloto se cayera de la moto de agua.

### ⚠️ ATENCION

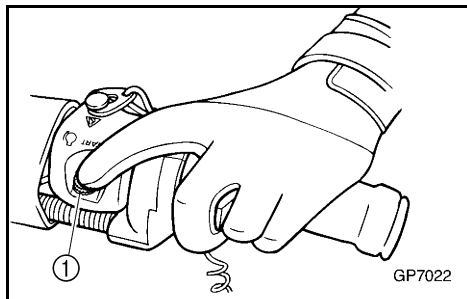
- Afirme siempre el cordón de hombre al agua a su muñeca e inserte la pinza en el interruptor de paro de emergencia del motor ANTES de arrancar.
- Para prevenir la puesta en marcha del motor o su uso no autorizado por parte de niños u otras personas, quite siempre la pinza del interruptor de paro de emergencia cuando el motor esté parado.

SJU01018

## Manilla del acelerador

Apriete la manilla del acelerador ① para incrementar el régimen del motor.

Suelte la manilla del acelerador para reducir el régimen del motor o para ponerlo de nuevo al ralentí.



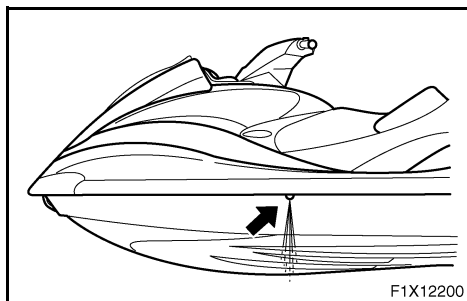
FJU01861

## Contacteur de démarrage ①

Appuyez sur le contacteur de démarrage ① (bouton vert) pour démarrer le moteur.

**N.B.:** \_\_\_\_\_

Le moteur ne démarrera pas si l'agrafe du coupe-circuit du moteur n'est pas à sa place ou que la manette des gaz est pressée.



FJU01784

## Sortie témoin d'eau de refroidissement

Ce véhicule nautique est équipé d'une sortie témoin d'eau de refroidissement.

Lorsque le moteur tourne, l'eau de refroidissement circule dans le moteur puis est évacuée par les sorties témoins.

Pour contrôler le bon fonctionnement du système de refroidissement, vérifiez que de l'eau s'écoule de la sortie témoin bâbord (gauche). Si aucune eau ne s'écoule de cette sortie, il est probable que l'eau de refroidissement ne circule pas dans le moteur. Si cela se produit, arrêtez le moteur et cherchez la cause. (Cf. pages 2-47 et 5-7 pour des instructions complémentaires.)

**N.B.:** \_\_\_\_\_

- Si les passages d'eau de refroidissement sont secs, il faudra environ 60 secondes à l'eau pour atteindre la sortie après le démarrage du moteur.
- L'écoulement de l'eau pouvant ne pas être constant au ralenti, ouvrez légèrement les gaz pour vérifier que l'écoulement de l'eau s'effectue correctement.
- Il se peut que l'écoulement de l'eau ne soit pas constant à la sortie témoin tribord (droite); s'il est constant à la sortie témoin bâbord (gauche), le système de refroidissement fonctionne normalement.

GJU18610

## Startschalter

Den Startschalter ① (grüner Knopf) drücken, um den Motor anzulassen.

### HINWEIS:

Der Motor startet nicht, wenn der Clip vom Motor-Quickstoppschalter abgezogen ist oder wenn der Gashebel gedrückt wird.

SJU01861

## Interruptor de arranque

Pulse el interruptor de arranque ① (botón verde) para arrancar el motor.

### NOTA:

El motor no arrancará cuando la pinza se haya quitado del interruptor de paro de emergencia o si se oprime la palanca del acelerador.

GJU17840

## Kühlwasser-Kontrollauslass

Dieses Wasserfahrzeug ist mit Kühlwasser-Kontrollauslässen ausgestattet.

Wenn der Motor läuft, zirkuliert Kühlwasser im Motor, das dann von den Kontrollauslässen ausgestoßen wird.

Kontrollieren, ob Wasser aus dem Kontrollauslass an der Backbordseite (in Fahrtrichtung links) fließt, um sicherzustellen, dass das Kühlsystem richtig funktioniert. Falls kein Wasser aus dem Auslass strömt, zirkuliert vermutlich das Kühlwasser im Motor nicht. In diesem Fall den Motor abstellen und die Ursache ermitteln. (Weitere Anweisungen finden Sie auf den Seiten 2-48 und 5-8.)

### HINWEIS:

- Sind die Kühlwasserkanäle trocken, so dauert es etwa 60 Sekunden, bis das Wasser den Auslass erreicht, nachdem der Motor gestartet wurde.
- Bei der Kontrolle des Wasserstrahls ein wenig Gas geben, da das Kühlwasser im Leerlaufbetrieb manchmal nicht kontinuierlich fließt.
- Der Wasseraustritt ist am Kontrollauslass der Steuerbordseite (in Fahrtrichtung rechts) unter Umständen nicht konstant, ist der Wasseraustritt jedoch an der Backbordseite (in Fahrtrichtung links) konstant, so arbeitet das Kühlsystem normal.

SJU01784

## Surtidor testigo del agua de refrigeración

Esta moto de agua está dotada de surtidores testigo de agua de refrigeración.

Cuando el motor está en marcha, el agua de refrigeración circula por el motor y sale por los surtidores testigo.

Para comprobar el funcionamiento correcto del sistema de refrigeración, verifique que salga agua por el surtidor testigo de babor (izquierda). Si no sale agua por este surtidor, puede que no circule agua de refrigeración por el motor. En ese caso, pare el motor y averigüe la causa. (Ver más instrucciones en las páginas 2-48 y 5-8.)

### NOTA:

- Si los conductos de agua de refrigeración están secos, el agua tardará unos 60 segundos en llegar al surtidor después de arrancar el motor.
- Es posible que el agua no salga de forma constante al ralentí; por lo tanto, abra un poco el acelerador para comprobar que el agua salga correctamente.
- Es posible que el agua no salga de forma constante por el surtidor piloto de estribor (derecha); no obstante, si sale de forma constante por el surtidor de babor (izquierda), significa que el sistema de refrigeración funciona correctamente.



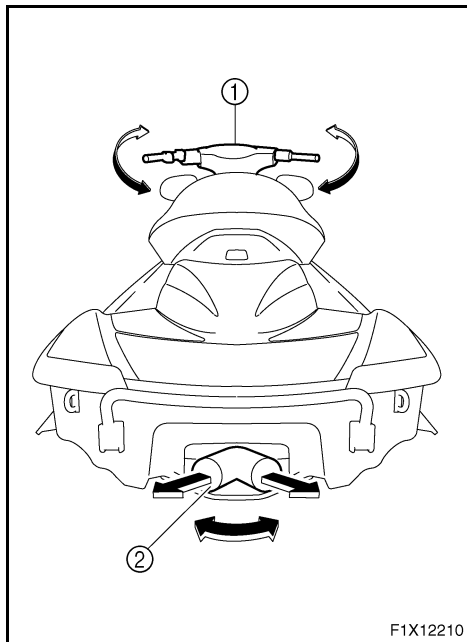
FJU19950

## Système de direction

Vous pouvez guider votre scooter nautique en orientant le guidon ① dans la direction où vous souhaitez vous diriger.

Le mouvement du guidon modifie l'angle de la tuyère de propulsion ②, changeant ainsi la direction du scooter nautique. Etant donné que la force de la poussée détermine la vitesse et le degré des virages, vous devez toujours mettre les gaz au moment d'entamer un virage, sauf au régime embrayé.

Ce modèle est équipé du système Yamaha de gestion du moteur (YEMS) qui comprend un système de réglage de coupure des gaz (OTS). Ce système s'activera, si vous essayez, en vitesse de plané, de diriger le scooter nautique une fois la manette des gaz relâchée. Le système de réglage de coupure des gaz (OTS) facilite la prise de virages en continuant à fournir de la poussée pendant la décélération du scooter nautique. Vous pouvez toutefois virer plus court si vous donnez des gaz tout en tournant le guidon. Le système de réglage de coupure des gaz (OTS) ne fonctionne pas lorsque le scooter nautique n'atteint pas une vitesse de plané ou lorsque son moteur est éteint. Dès que le moteur ralentit, le scooter nautique cesse de répondre aux mouvements du guidon jusqu'à ce que vous remettiez les gaz ou atteigniez un régime embrayé.



GJU19950

## Steuerung

Ihr Wasserfahrzeug kann durch Drehen der Lenkergriffe ① in dieselbe Richtung, in die Sie fahren wollen, gelenkt werden.

Werden die Lenkergriffe gedreht, verändert sich der Winkel der Jetdüse ② und die Richtung des Wasserfahrzeugs verändert sich entsprechend. Da die Stärke des Schubs die Geschwindigkeit und den Grad einer Wendung bestimmt, muss bei einer beabsichtigten Wendung immer Gas gegeben werden, außer in der Langsamstlaufgeschwindigkeit.

Dieses Modell ist mit dem Yamaha Engine Management System (YEMS) ausgestattet, welchem ein Off-Throttle Steering (OTS) System einverleibt ist. Das System wird bei Gleitgeschwindigkeit aktiviert, sobald das Wasserfahrzeug nach Loslassen des Gashebels gesteuert wird. Das OTS-System hilft beim Wenden, indem es dem drosselnden Wasserfahrzeug Schubkraft verleiht. Für schärfere Wendungen muss allerdings Gas gegeben und der Lenker gedreht werden. Das OTS-System bleibt unter Gleitgeschwindigkeit oder bei abgestelltem Motor aus. Bei fallender Motordrehzahl vermag der Lenker das Wasserfahrzeug nicht mehr zu wenden, bis wieder Gas gegeben wird oder Langsamstlaufgeschwindigkeit erreicht worden ist.

SJU19950

## Sistema de gobierno

La moto de agua se gobierna girando el manillar ① en la dirección hacia la que se desea dirigirla.

Cuando se gira el manillar, el ángulo de la tobera de propulsión ② varía y el rumbo de la moto de agua varía en consecuencia. Puesto que la fuerza del chorro propulsor determina la velocidad y el radio de la virada, el acelerador debe estar siempre abierto cuando se vaya a virar, salvo a la velocidad mínima.

Este modelo incorpora el sistema Yamaha de gestión del motor (YEMS) que incluye el sistema de gobierno sin gas (OTS). Dicho sistema se activa a velocidad de planeo, cuando se intenta virar después de soltar el acelerador. El sistema OTS sigue suministrando algo de empuje que permitirá virar mientras la moto de agua desacelera; no obstante, podrá efectuar una virada más cerrada si da gas al girar el manillar. El sistema OTS no funciona a velocidades inferiores a la de planeo o cuando el motor está parado. Cuando el motor reduzca la marcha, la moto de agua dejará de responder al manillar hasta que acelere de nuevo o alcance la velocidad mínima.



FJU01217

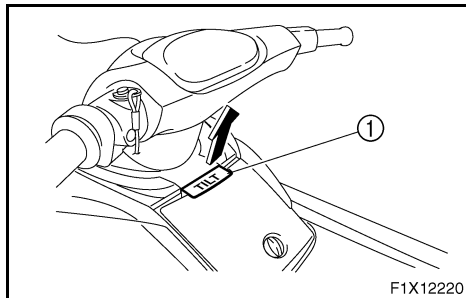
## Levier d'inclinaison

Le levier d'inclinaison ① est situé devant la boîte à gants et permet de régler l'inclinaison du guidon.

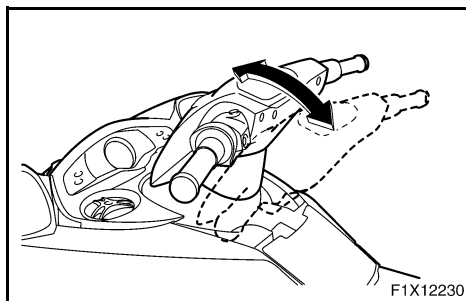
Pour régler l'inclinaison, tirez le levier vers le haut puis relevez ou abaissez le guidon dans la position souhaitée.

### **⚠ AVERTISSEMENT**

- Ne touchez jamais au levier d'inclinaison pendant que vous naviguez car le guidon pourrait changer brutalement de position, ce qui risquerait de provoquer un accident.
- Veillez à bien verrouiller le levier d'inclinaison après avoir réglé le guidon. Si le guidon n'est pas correctement fixé, il peut changer brutalement de position, ce qui peut provoquer un accident.



F1X12220



F1X12230



GJU12170

## Kipphebel

Der Kipphebel ① befindet sich vor dem Handschuhfach und wird verwendet, um die Lenkerneigung einzustellen.

Zum Einstellen der Neigung den Kipphebel nach oben ziehen und dann die Lenkergriffe nach oben oder unten in die gewünschte Position bringen.

### **⚠ WARNUNG**

- Den Kipphebel niemals während des Betriebs berühren, da sonst die Lenkergriffe ihre Stellung plötzlich verändern könnten und dadurch ein Unfall herbeigeführt werden könnte.
- Sicherstellen, dass der Kipphebel richtig befestigt ist, nachdem Sie die Lenkergriffstellung eingestellt haben. Sitzen die Lenkergriffe nicht richtig fest, könnten sie plötzlich ihre Stellung verändern und dies könnte zu einem Unfall führen.

SJU01217

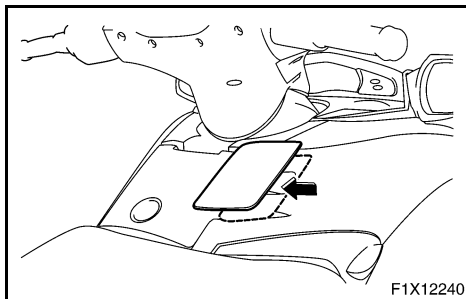
## Palanca de inclinación

La palanca de inclinación ① se encuentra delante de la guantera y sirve para ajustar la inclinación del manillar.

Para ajustar la inclinación, levante la palanca y suba o baje manillar hasta la posición deseada.

### **⚠ ATENCION**

- No toque nunca la palanca de inclinación durante la navegación, ya que de lo contrario el manillar puede cambiar repentinamente de posición y provocar un accidente.
- Fije correctamente la palanca de inclinación después de ajustar la posición del manillar. Si el manillar no se ha fijado correctamente, puede cambiar repentinamente de posición y provocar un accidente.



FJU18771

## Levier d'inversion

Le levier d'inversion est situé du côté tribord (droite) du scooter nautique et sert à commander l'inverseur qui permet au scooter nautique de se déplacer en marche avant ou en marche arrière.

Lorsque le levier d'inversion est en position de marche arrière, vous pouvez mettre le scooter nautique à l'eau depuis une remorque ou le dégager d'endroits où il est impossible de faire demi-tour.

### Pour enclencher la marche arrière :

1. Relâchez la manette des gaz et laissez le moteur revenir au ralenti.
2. Tirez le levier d'inversion vers vous.

### **⚠ AVERTISSEMENT**

- Assurez-vous que la manette des gaz est complètement relâchée et que le moteur tourne au ralenti avant de passer en marche arrière.
- N'utilisez pas la marche arrière pour ralentir ou arrêter le scooter nautique car vous pourriez perdre le contrôle, être éjecté ou être projeté contre le guidon.
- N'utilisez la marche arrière que pour des manœuvres à faible vitesse.
- Vérifiez qu'il n'y a ni obstacles ni personnes derrière vous avant d'enclencher la marche arrière.
- Ne touchez pas l'inverseur au moment où vous actionnez le levier d'inversion car vous risqueriez de vous pincer.

### Pour enclencher la marche avant :

1. Relâchez la manette des gaz et laissez le moteur revenir au ralenti.
2. Poussez le levier d'inversion vers l'avant.

GJU18771

## Schalthebel

Der Schalthebel befindet sich an der Steuerbordseite (rechte Seite) des Wasserfahrzeugs; dieser Hebel betätigt die Umkehrklappe, welche ein Vorwärts- und Rückwärtsfahren des Wasserfahrzeugs ermöglicht.

In der Rückwärtsstellung des Schalthebels kann das Wasserfahrzeug von einem Anhänger ins Wasser gelassen oder rückwärts aus einem Engpass herausmanövriert werden.

### Um auf Rückwärtsfahrt zu schalten:

1. Das Gas wegnehmen, um den Motor auf Leerlaufdrehzahl herabzubringen.
2. Den Schalthebel in Ihre Richtung ziehen.

### **⚠️ WARNUNG**

- Vor dem Schalten auf Rückwärtsfahrt das Gas wegnehmen und den Motor auf Leerlaufdrehzahl herunterbringen.
- Zum Drosseln oder Anhalten des Wasserfahrzeugs nicht auf Rückwärtsfahrt umschalten, denn dies könnte dazu führen, dass der Fahrer die Kontrolle verliert, über Bord geschleudert wird oder gegen den Lenker aufprallt.
- Die Rückwärtsfahrtstellung ausschließlich für langsame Manöver verwenden.
- Vor dem Umschalten auf Rückwärtsfahrt sicherstellen, dass keine Schwimmer oder anderen Hindernisse den Weg versperren.
- Bei der Betätigung des Schalthebels die Umkehrklappe nicht berühren, um ein Einquetschen zu verhindern.

### Um auf Vorwärtsfahrt zu schalten:

1. Das Gas wegnehmen, um den Motor auf Leerlaufdrehzahl herabzubringen.
2. Den Schalthebel nach vorn drücken.

SJU18771

## Palanca del inversor

La palanca del inversor se encuentra en la banda de estribor (derecha) y sirve para controlar la compuerta de inversión, la cual permite a la moto de agua desplazarse atrás o adelante.

En marcha atrás, la moto de agua puede botarse desde un remolque; asimismo, se puede dar atrás para evitar obstáculos que no se puedan rodear fácilmente.

### Para cambiar a marcha atrás:

1. Suelte el acelerador y deje que el motor se ponga al ralentí.
2. Tire de la palanca del inversor hacia usted.

### **⚠️ ATENCION**

- Asegúrese de soltar completamente el acelerador y de que el motor esté al ralentí antes de cambiar a marcha atrás.
- No utilice marcha atrás para reducir la velocidad o para detener la moto de agua; podría perder el control, salir despedido o golpearse contra el manillar.
- Utilice la marcha atrás únicamente para maniobrar a baja velocidad.
- Verifique que no haya obstáculos o personas por la popa antes de dar atrás.
- No toque la compuerta de inversión mientras accione la palanca, ya que su mano podría quedar atrapada.

### Para cambiar a marcha adelante:

1. Suelte el acelerador y deje que el motor se ponga al ralentí.
2. Empuje la palanca del inversor alejándola de usted.



FJU01785

## Sélecteur QSTS (système de réglage rapide de l'assiette)

Le sélecteur QSTS ① est situé sur la poignée gauche du guidon et permet de régler l'angle d'assiette du scooter.

Le sélecteur QSTS permet de modifier verticalement l'angle de poussée de la tuyère de propulsion. Ceci modifie l'angle d'assiette du scooter.

5 positions sont possibles: 2 positions proue abaissée ① et ②, une position neutre "N" et 2 positions proue relevée ③ et ④.

### Pour modifier l'angle d'assiette:

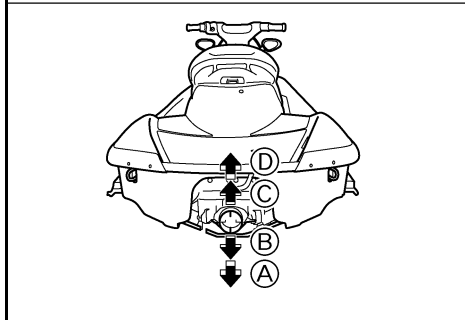
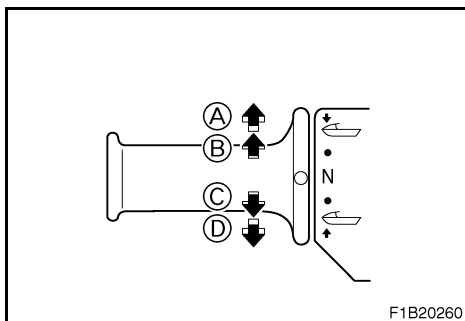
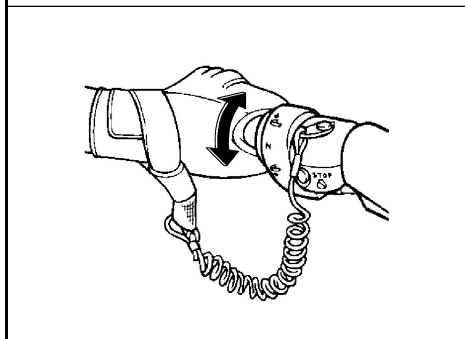
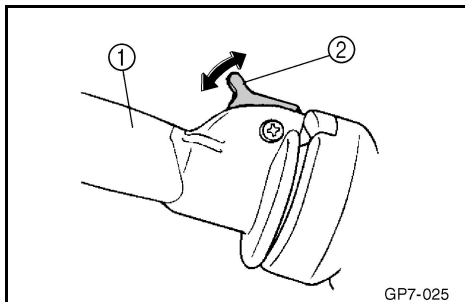
1. Réduisez le régime du moteur à 4.000 tr/min ou moins.
2. Pressez le levier de verrouillage d'inversion ② puis placez le sélecteur QSTS sur la position souhaitée.
3. Relâchez le levier de verrouillage d'inversion pour verrouiller le sélecteur QSTS.

### ATTENTION:

**Ne modifiez jamais la position du sélecteur QSTS lorsque vous naviguez à plein régime car cela pourrait endommager le QSTS.**

La position neutre "N" autorise de bonnes performances dans la plupart des conditions de navigation.

Pour améliorer les performances dans certains types de conditions, sélectionnez les modes proue abaissée ou proue relevée.



GJU17850

## Schnell-Trimmsystem (QSTS)- Wähler

Der QSTS-Wähler ① befindet sich am linken Lenkergriff und wird verwendet, um den Trimmwinkel des Wasserfahrzeugs einzustellen.

Wird der QSTS-Wähler benutzt, so wird der Winkel der Jetdüse vertikal verändert. Dies ändert den Trimmwinkel des Wasserfahrzeugs.

Es gibt 5 Positionen: 2 Bugsenkungs-Positionen ① und ②, Neutral "N," und 2 Buganhebungs-Positionen ③ und ④.

### Zum Ändern des Trimmwinkels:

1. Die Motordrehzahl auf mindestens 4.000 U/min absenken.
2. Den Schaltsperrhebel ② drücken und dann den QSTS-Wähler in die gewünschte Position stellen.
3. Den Schaltsperrhebel loslassen, um den QSTS-Wähler einrasten zu lassen.

### ACHTUNG:

**Den QSTS-Wähler nicht während des Vollgasbetriebs des Wasserfahrzeugs betätigen, da Sie dabei das QSTS beschädigen könnten.**

Die Neutralstellung "N" wird für die meisten Betriebsbedingungen ausreichend sein.

Um bestimmte Leistungseigenschaften zu verbessern, wählen Sie die Stellung Bugsenkung oder Buganhebung.

SJU01785

## Selector del sistema de trimado rápido (QSTS)

El selector del QSTS ① se encuentra en el puño izquierdo del manillar y se utiliza para ajustar el trimado de la moto de agua.

Al accionar el selector del QSTS el ángulo de la tobera de propulsión varía verticalmente. Como resultado de ello, el trimado de la moto de agua varía.

Consta de 5 posiciones: 2 posiciones proa abajo ① y ② una posición neutro "N" y 2 posiciones proa arriba ③ y ④.

### Para variar el trimado:

1. Reduzca el régimen del motor a 4.000 r/min o menos.
2. Apriete la palanca de bloqueo del cambio ② y gire el selector del QSTS a la posición deseada.
3. Suelte la palanca de bloqueo del cambio para bloquear el selector del QSTS.

### PRECAUCION:

**No gire el selector del QSTS cuando esté navegando a todo gas, ya que se podría averiar el sistema.**

La posición neutra "N" permite obtener buenas prestaciones en la mayoría de las condiciones de navegación.

Para mejorar ciertos tipos de prestaciones, seleccione proa abajo o proa arriba.



FJU01023

### Proue abaissée

Tournez la poignée sur (A) ou (B) et la proue s'abaissera alors que le scooter est en plané.

Dans cette position, la proue pénètre davantage dans l'eau. Cela donne au scooter plus de "mordant", ce qui améliore les performances en virage. Cette position aide également le scooter à passer plus rapidement en plané.

A des vitesses plus élevées toutefois, le scooter aura davantage tendance à "gouverner de la proue" et à suivre les vagues et les sillages dans l'eau. Par ailleurs, cette allure augmente la consommation d'essence et réduit la vitesse maximum.

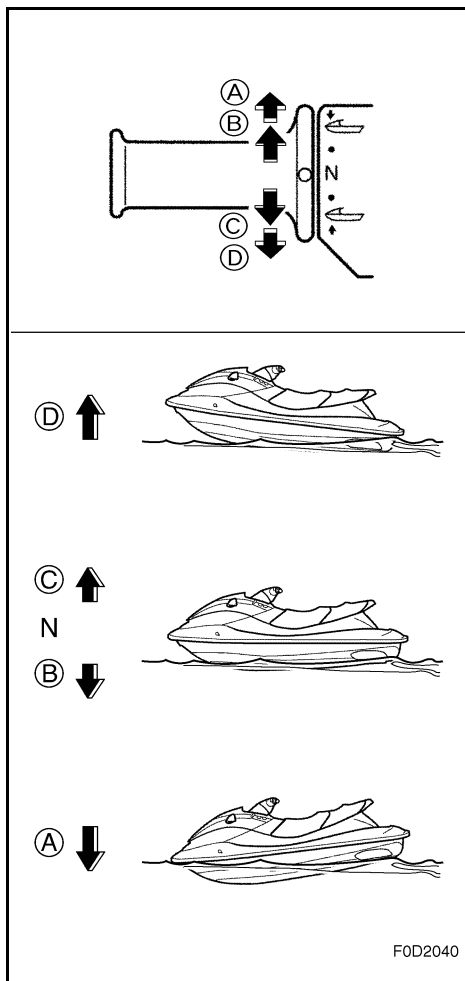
FJU01024

### Proue relevée

Tournez la poignée sur (C) ou (D) et la proue se relève alors que le scooter est en plané.

Dans cette position, la proue pénètre moins dans l'eau. La résistance de l'eau est moins forte, ce qui se traduit par une amélioration des accélérations en ligne droite et de la vitesse maximum.

Dans certaines conditions toutefois, le scooter peut avoir tendance à "marsouiner" (faire des bonds). Si c'est le cas, choisissez la position neutre ou proue abaissée.



F0D2040

GJU10230

## Bugsenkung

Den Griff auf (A) oder (B) drehen und der Bug wird sich senken, während das Wasserfahrzeug gleitet.

Die Stellung Bugsenkung senkt den Bug tiefer in das Wasser. Dies verleiht dem Wasserfahrzeug mehr "Griff" und verbessert somit dessen Verhalten beim Wenden. Diese Stellung unterstützt außerdem das Wasserfahrzeug dabei, schneller ins Gleiten überzugehen.

Bei höheren Geschwindigkeiten jedoch hat das Wasserfahrzeug die Tendenz zum "Gieren" (Bug-Steuern) und kann vom Kurs abweichen, indem es Wellen und Kielwassern nachfolgt. Der Kraftstoffverbrauch erhöht sich und die Höchstgeschwindigkeit wird reduziert.

GJU10240

## Bug anheben

Den Griff auf (C) oder (D) drehen und der Bug wird sich heben, während das Wasserfahrzeug gleitet.

Die Stellung Buganhebung hebt den Bug weiter aus dem Wasser heraus. Es ist weniger Wasserwiderstand vorhanden und dadurch kann in der Geradeausfahrt vom Gleiten aus schneller beschleunigt und die Höchstgeschwindigkeit erreicht werden.

Bei bestimmten Bedingungen könnte das Wasserfahrzeug jedoch zum "Stampfen" (Hüpfen im Wasser) tendieren. Falls das Wasserfahrzeug "stampft", wählen Sie die neutrale oder Bugsenkungs-Stellung.

SJU01023

## Proa abajo

Gire el puño a (A) o (B) y la proa descenderá mientras la moto de agua esté planeando.

Con la proa abajo, ésta penetra más en el agua. Ello proporciona más "agarre" a la moto de agua, lo cual mejora las prestaciones en las viradas. Asimismo, esta posición ayuda a la moto de agua a iniciar el planeo más rápidamente.

No obstante, a velocidades superiores, la moto de agua tendrá una mayor tendencia a hundir la proa en las olas y las estelas. También disminuyen el ahorro de combustible y la velocidad máxima.

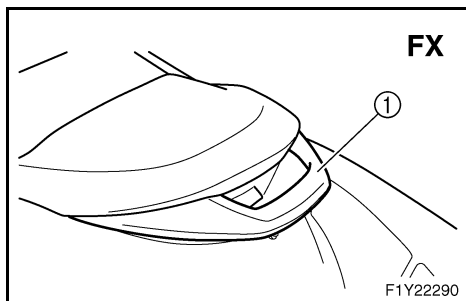
SJU01024

## Proa arriba

Gire el puño a (C) o (D) y la proa se levantará mientras la moto de agua esté planeando.

Con la proa arriba, ésta penetra menos en el agua. La resistencia del agua es menor, por lo que aumentan la aceleración y la velocidad máxima durante el planeo.

No obstante, en ciertas condiciones la moto de agua puede tener tendencia a "encabritarse" (saltar en el agua). Si la moto de agua se encabrita, seleccione la posición neutra o proa abajo.



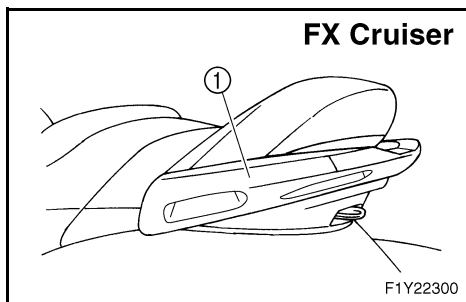
FJU01967

## Poignée

La poignée ① fournit un appui pour l'embarquement à bord du scooter nautique et pour l'observateur installé face à l'arrière.

### **⚠AVERTISSEMENT**

**N'utilisez pas la poignée pour soulever le scooter. Il risquerait de tomber et de provoquer de graves blessures.**



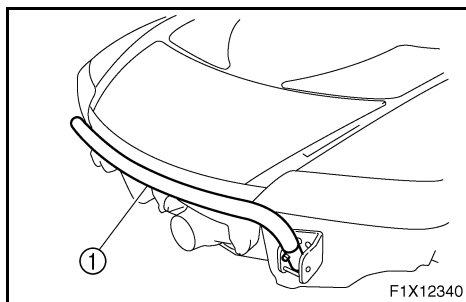
FJU22230

## Marche de rembarquement (pour FX Cruiser)

La marche de rembarquement ① fournit un appui et une marche pour l'embarquement à bord du scooter nautique.

### **ATTENTION:**

**N'utilisez la marche de rembarquement que pour embarquer à bord du scooter nautique lorsque celui-ci se trouve dans l'eau. N'utilisez pas la marche de rembarquement pour soulever le scooter nautique, comme marche lorsque celui-ci est sur la terre ferme ou à toute autre fin. Il pourrait être endommagé.**





GJU19670

## Haltegriff

Der Haltegriff ① gibt Halt beim Aufsteigen auf das Wasserfahrzeug und für einen Beobachter, wenn er rückwärts sitzt.

### ⚠️ WARNUNG

**Benutzen Sie den Haltegriff nicht, um das Wasserfahrzeug hochzuheben. Das Wasserfahrzeug könnte fallen und dabei schwere Verletzungen verursachen.**

SJU01967

## Asidero

El asidero ① facilita el embarque y permite al observador sujetarse cuando está sentado hacia atrás.

### ⚠️ ATENCION

**No utilice el asidero para levantar la moto de agua. Si lo hace podría caerse, lo que provocaría graves daños.**

GJU22230

## Rebording-Stufe (für FX Cruiser)

Die Rebording-Stufe ① ist zum Aufsitzen auf das Wasserfahrzeug mit einem Handgriff und einer Stufe versehen.

### ⚠️ ACHTUNG:

**Benutzen Sie die Rebording-Stufe nur, um vom Wasser aus auf das Wasserfahrzeug aufzusteigen. Die Rebording-Stufe nicht verwenden, um das Wasserfahrzeug hochzuheben oder als Stufe, während das Wasserfahrzeug an Land ist oder für irgendeinen anderen Zweck. Das Wasserfahrzeug könnte beschädigt werden.**

SJU22230

## Estribo (para FX Cruiser)

El estribo ① facilita el embarque.

### ⚠️ PRECAUCION:

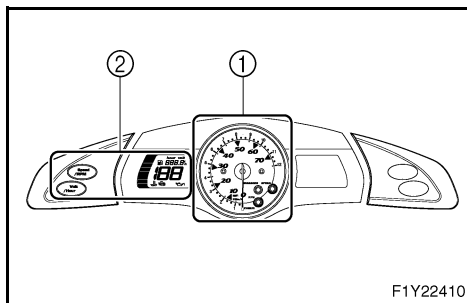
**Use el estribo únicamente para embarcar en el agua. No use el estribo para levantar la moto de agua, ni para subirse a él cuando la moto está en tierra ni para ningún otro fin. Podría dañar la moto de agua.**



FJU19940

## Système Yamaha de gestion du moteur (Yamaha Engine Management System, YEMS)

Ce modèle est équipé d'un système de gestion intégré et informatisé qui contrôle et règle le temps d'allumage, l'injection de carburant, les diagnostics du moteur et le système de réglage de coupure des gaz (Off-Throttle Steering system, OTS).



FJU22340

## Compteur multifonction

Le compteur multifonction est équipé des deux principaux composants suivants pour une utilisation facile et pratique.

- ① Compteur de vitesse/compte-tours analogique et témoins
- ② Compteur multifonction et boutons de commande

### ATTENTION:

**Ne faites pas tourner le moteur pendant plus de 15 secondes lorsque vous vérifiez son bon fonctionnement sur la terre ferme. Il pourrait surchauffer.**

### N.B.:

- Lorsque le compteur multifonction est activé, le compteur de vitesse/compte-tours analogique effectue un mouvement rapide, tous les affichages s'allument pendant 2 secondes, puis le compteur commence à fonctionner normalement.
- Le compteur continue de fonctionner pendant 25 secondes après l'arrêt du moteur.

GJU19940

## Yamaha Engine Management System (YEMS)

Dieses Modell ist mit einem integrierten, computerisierten Managementsystem ausgestattet, welches den Zündzeitpunkt, die Kraftstoffeinspritzung, die Motordiagnose und das "Off-Throttle"-Steuerungssystem (OTS) kontrolliert und reguliert.

GJU22340

## Multifunktionsdisplay

Das Multifunktionsdisplay ist mit den folgenden zwei Hauptkomponenten ausgestattet, die den Betrieb des Wasserfahrzeugs unterstützen und erleichtern.

- ① Analoger Geschwindigkeitsmesser/Drehzahlmesser und Kontrollleuchten
- ② Multifunktionsanzeige und Bedienungstasten

### ACHTUNG:

**Den Motor nicht länger als 15 Sekunden lang betreiben, wenn die Funktion des Instruments an Land kontrolliert wird. Der Motor könnte überhitzen.**

### HINWEIS:

- Bei Betriebsbeginn des Multifunktionsdisplays, schwingt der analoge Geschwindigkeits-/Drehzahlmesser einmal herum, alle Anzeigeleuchten leuchten 2 Sekunden lang auf, woraufhin das Display dann normal funktioniert.
- Wird der Motor abgestellt, bleibt das Multifunktionsdisplay weitere 25 Sekunden lang aktiviert.

SJU19940

## Sistema Yamaha de gestión del motor (YEMS)

Este modelo está equipado con un sistema de gestión integrado e informatizado que controla y ajusta el reglaje del encendido, la inyección de combustible, el diagnóstico del motor y el sistema de gobierno sin gas (OTS).

SJU22340

## Visor multifunción

El visor multifunción está equipado con estos dos componentes principales para ayuda y comodidad en el manejo de la moto de agua.

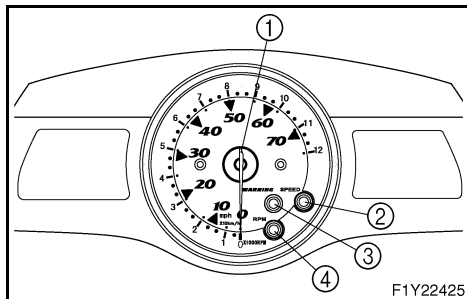
- ① Luces del velocímetro/tacómetro analógico y del indicador
- ② Visor multifunción y botones de funcionamiento

### PRECAUCION:

**No haga funcionar el motor durante más de 15 segundos cuando verifique el funcionamiento del visor en tierra. El motor se podría recalentar.**

### NOTA:

- Cuando el visor multifunción empieza a funcionar, el velocímetro/tacómetro analógico hace una pasada, todas las indicaciones se encienden durante 2 segundos y seguidamente el visor comienza a funcionar de modo normal.
- El visor multifunción seguirá funcionando durante 25 segundos después de parar el motor.

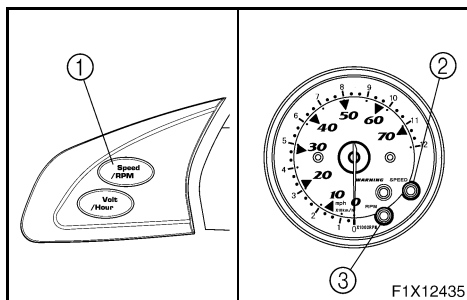


FJU22350

## Compteur de vitesse/compte-tours analogique et témoins

Ce scooter nautique est équipé du compteur et des témoins suivants.

- ① Compteur de vitesse/compte-tours analogique
- ② Témoin "SPEED"
- ③ Témoin "WARNING"
- ④ Témoin "RPM"



FJU22250

## Compteur de vitesse/compte-tours analogique

Vous pouvez utiliser le compteur de vitesse/compte-tours analogique comme compteur de vitesse ou compte-tours.

Pour basculer d'une fonction à l'autre, appuyez sur le bouton "Speed/RPM" ① pendant au moins une seconde lorsque le compteur est activé.

Le témoin "SPEED" ② s'allume lorsque le compteur de vitesse analogique est sélectionné. Le témoin "RPM" ③ s'allume lorsque le compte-tours analogique est sélectionné.

**N.B.:** \_\_\_\_\_

Lorsque le compteur de vitesse/compte-tours analogique bascule vers la fonction de compteur de vitesse, le témoin "SPEED" clignote trois fois, puis s'allume.

\_\_\_\_\_

GJU22350

## Analoger Geschwindigkeits-/Drehzahlmesser und Kontrollleuchten

Dieses Wasserfahrzeug ist mit den folgenden Messgeräten und Kontrollleuchten ausgestattet.

- ① Analoger Geschwindigkeits-/Drehzahlmesser
- ② "SPEED"-Kontrollleuchte
- ③ "WARNING"-Kontrollleuchte
- ④ "RPM"-Kontrollleuchte

SJU22350

## Luces del velocímetro/tacómetro analógico y del indicador

Esta moto de agua va equipada con las luces siguientes de contadores e indicadores.

- ① Velocímetro/tacómetro analógico
- ② Luz indicadora "SPEED"
- ③ Luz indicadora "WARNING"
- ④ Luz indicadora "RPM"

GJU22250

## Analoger Geschwindigkeits-/Drehzahlmesser

Der analoge Geschwindigkeits-/Drehzahlmesser kann als Geschwindigkeits- oder Drehzahlmesser benutzt werden.

Um zwischen den Geschwindigkeitsmesser- und Drehzahlmesserfunktionen zu wechseln, drücken Sie den "Speed/RPM"-Knopf ① mindestens 1 Sekunde lang bei aktiviertem Multifunktionsdisplay.

Die "SPEED"-Kontrollleuchte ② leuchtet auf, wenn der analoge Geschwindigkeitsmesser aktiviert wird. Die "RPM"-Kontrollleuchte ③ leuchtet auf, wenn der analoge Drehzahlmesser aktiviert wird.

**HINWEIS:** \_\_\_\_\_

Wechselt der analoge Geschwindigkeits-/Drehzahlmesser zur Geschwindigkeitsmesserfunktion, blinkt die "SPEED"-Kontrollleuchte dreimal und leuchtet dann kontinuierlich auf.

SJU22250

## Velocímetro/tacómetro analógico

El velocímetro/tacómetro analógico se puede usar como velocímetro o como tacómetro.

Para alternar entre las funciones de velocímetro y tacómetro, pulse el botón "Speed/RPM" ① durante al menos 1 segundo mientras el visor multifunción está en funcionamiento.

La luz indicadora "SPEED" ② se enciende cuando está seleccionado el velocímetro analógico. La luz indicadora "RPM" ③ se enciende cuando está seleccionado el tacómetro analógico.

**NOTA:** \_\_\_\_\_

Cuando el velocímetro/tacómetro analógico se pone en la función de velocímetro, la luz indicadora "SPEED" parpadea tres veces y luego se queda encendida.



### Compteur de vitesse analogique

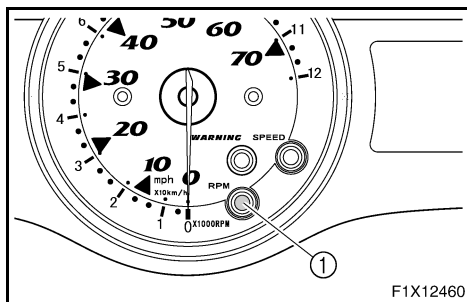
Le compteur de vitesse analogique indique la vitesse du scooter nautique sur l'eau.

Les numéros intérieurs du compteur (plus gros) indiquent la vitesse du scooter nautique en miles par heure (mph) et les numéros extérieurs (plus petits) indiquent la vitesse en kilomètres par heure (km/h) lorsque la fonction de compteur de vitesse est sélectionnée.

### Compte-tours analogique

Le compte-tours analogique indique le régime du moteur (tr/min).

Les numéros extérieurs du compteur (plus petits) indiquent le régime du moteur lorsque la fonction de compte-tours est sélectionnée.



FJU22010

### Témoin "RPM"

Le témoin "RPM" ① s'allume lorsque le compteur de vitesse analogique est sélectionné.

**Analoger Geschwindigkeitsmesser**

Der analoge Geschwindigkeitsmesser zeigt die Geschwindigkeit des Wasserfahrzeugs gegen das Wasser an.

Die großen innen liegenden Zahlen auf dem Display zeigen die Geschwindigkeit des Wasserfahrzeugs in Meilen (mph) pro Stunde an und die kleinen außen liegenden Zahlen zeigen die Geschwindigkeit in Kilometern pro Stunde (km/h) an, während die Geschwindigkeitsmesserfunktion aktiviert ist.

**Analoger Drehzahlmesser**

Der analoge Drehzahlmesser zeigt die Drehzahl des Motors (U/min) an.

Die kleinen außen liegenden Zahlen auf dem Display zeigen die Drehzahl des Motors an, während die Drehzahlmesserfunktion aktiviert ist.

GJU22010

**“RPM”-Kontrollleuchte**

Die “RPM”-Kontrollleuchte ① leuchtet auf, wenn der analoge Drehzahlmesser aktiviert wird.

**Velocímetro analógico**

El velocímetro analógico indica la velocidad de la moto sobre el agua.

Cuando está seleccionada la función de velocímetro, los números grandes internos indican la velocidad de la moto en millas por hora (mph) y los números pequeños externos indican la velocidad en kilómetros por hora (km/h).

**Tacómetro analógico**

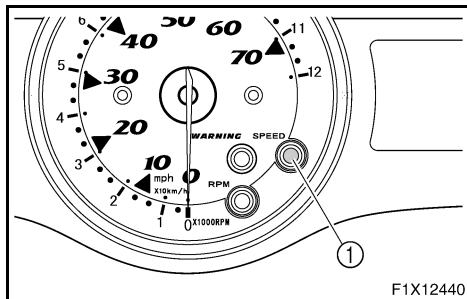
El tacómetro analógico indica el régimen del motor (r/min).

Cuando está seleccionada la función de tacómetro, los números pequeños externos indican el régimen del motor.

SJU22010

**Luz indicadora “RPM”**

La luz indicadora “RPM” ① se enciende cuando está seleccionado el tacómetro analógico.



F1X12440

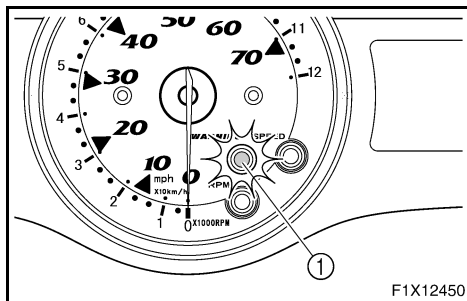
FJU22260

### Témoin “SPEED”

Le témoin “SPEED” ① s’allume lorsque le compteur de vitesse analogique est sélectionné.

Le témoin “SPEED” clignote trois fois dans les situations suivantes :

- Lorsque le compteur de vitesse/compte-tours analogique bascule vers la fonction de compteur de vitesse.
- Lorsque les unités d’affichage du compteur multifonction passent des kilomètres aux miles.
- Lorsque les miles sont sélectionnés comme unités d’affichage et que le compteur multifonction est activé.



F1X12450

FJU22000

### Témoin “WARNING”

Le témoin “WARNING” ① clignote ou s’allume en même temps qu’un témoin d’avertissement chaque fois qu’un mauvais fonctionnement se produit.



GJU22260

**“SPEED”-Kontrollleuchte**

Die “SPEED”-Kontrollleuchte ① leuchtet auf, wenn der analoge Geschwindigkeitsmesser aktiviert wird.

Die “SPEED”-Kontrollleuchte blinkt unter den folgenden Umständen dreimal auf:

- Der analoge Geschwindigkeits-/Drehzahlmesser wird zur Geschwindigkeitsmesserfunktion geschaltet.
- Die Displayeinheiten am Multifunktionsdisplay werden von Kilometer auf Meilen gewechselt.
- Meilen werden als Displayeinheiten aktiviert, wenn das Multifunktionsdisplay eingeschaltet wird.

SJU22260

**Luz indicadora “SPEED”**

La luz indicadora “SPEED” ① se enciende cuando se selecciona el velocímetro analógico.

La luz indicadora “SPEED” parpadea tres veces en los siguientes casos:

- El velocímetro/tacómetro analógico se pone en la función de velocímetro.
- Las unidades del visor multifunción se cambian de kilómetros a millas.
- Se seleccionan las millas como unidades de indicación cuando el visor multifunción empieza a funcionar.

GJU22000

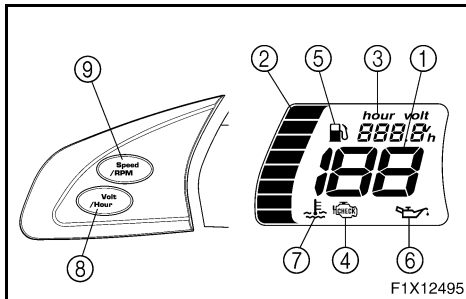
**“WARNING”-Kontrollleuchte**

Die “WARNING”-Kontrollleuchte ① blinkt oder leuchtet zusammen mit der Warnleuchte auf, wenn eine Fehlfunktion aufgetreten ist.

SJU22000

**Luz indicadora “WARNING”**

La luz indicadora “WARNING” ① parpadea o se enciende, junto con una alarma, cuando se produce un fallo.



FJU22040

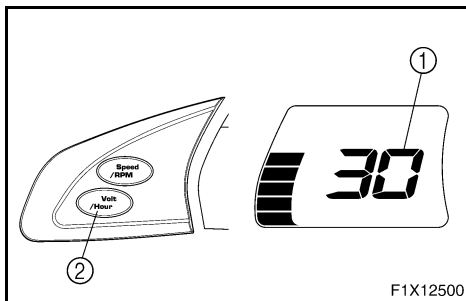
### Compteur multifonction gauche et boutons de commande

Le compteur multifonction gauche propose les fonctions suivantes.

- ① Compteur de vitesse numérique
- ② Jauge de carburant
- ③ Compteur horaire/voltmètre
- ④ Indicateur d'avertissement de contrôle du moteur
- ⑤ Indicateur d'avertissement de niveau de carburant
- ⑥ Indicateur d'avertissement de pression d'huile
- ⑦ Indicateur d'avertissement de surchauffe du moteur

Les boutons de commande suivants sont situés du côté gauche du compteur multifonction.

- ⑧ Bouton "Volt/Hour"
- ⑨ Bouton "Speed/RPM"



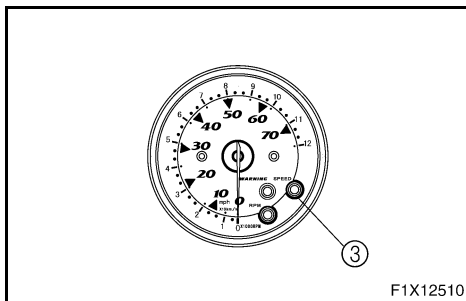
FJU2270

### Compteur de vitesse numérique

Le compteur de vitesse numérique ① indique la vitesse du scooter nautique sur l'eau.

**N.B.:** \_\_\_\_\_

- Pour faire basculer l'affichage du compteur de vitesse entre les kilomètres et les miles, appuyez sur le bouton "Volt/Hour" ② pendant au moins une seconde, dans les dix secondes suivant l'activation du compteur multifonction.
  - Le témoin "SPEED" ③ clignote trois fois si les miles sont sélectionnés comme unités d'affichage lorsque le compteur multifonction est activé, ou si les unités d'affichage du compteur passent en miles.
- \_\_\_\_\_



GJU22040

## Linke Multifunktionsanzeige und Bedienungstasten

Die linke Multifunktionsanzeige ist mit den folgenden Funktionen ausgestattet.

- ① Digitaler Geschwindigkeitsmesser
- ② Kraftstoffanzeige
- ③ Betriebsstundenzähler/ Spannungsmesser
- ④ Motor-Warnleuchte
- ⑤ Kraftstoff-Warnleuchte
- ⑥ Öldruck-Warnleuchte
- ⑦ Motortemperatur-Warnleuchte

Die folgenden Bedienungstasten befinden sich auf der linken Seite des Multifunktionsmessers.

- ⑧ "Volt/Hour"-Taste
- ⑨ "Speed/RPM"-Taste

GJU22270

## Digitaler Geschwindigkeitsmesser

Der digitale Geschwindigkeitsmesser ① zeigt die Geschwindigkeit des Wasserfahrzeugs unter Berücksichtigung des Wasserwiderstands an.

### HINWEIS:

- Um das Display des Geschwindigkeitsmessers zwischen Kilometer und Meilen zu wechseln, drücken Sie den "Volt/Hour"-Knopf ② mindestens 1 Sekunde lang, innerhalb von 10 Sekunden nachdem das Multifunktionsdisplay eingeschaltet ist.
- Die "SPEED"-Kontrollleuchte ③ blinkt dreimal auf, wenn Meilen als Displayeinheiten aktiviert werden, nachdem das Multifunktionsdisplay eingeschaltet wurde, oder wenn die Displayeinheiten auf Meilen gewechselt werden.

SJU22040

## Visor multifunción izquierdo y botones de funcionamiento

El visor multifunción izquierdo cumple las siguientes funciones.

- ① Velocímetro digital
- ② Indicador de combustible
- ③ Cuentahoras/Voltímetro
- ④ Comprobación de la alarma de fallo del motor
- ⑤ Alarma de combustible
- ⑥ Alarma de la presión de aceite
- ⑦ Alarma de recalentamiento del motor

A la izquierda del visor multifunción se encuentran los botones de funcionamiento siguientes.

- ⑧ Botón "Volt/Hour"
- ⑨ Botón "Speed/RPM"

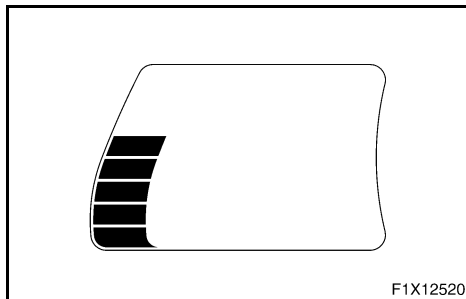
SJU22270

## Velocímetro digital

El velocímetro digital ① muestra la velocidad de la moto sobre el agua.

### NOTA:

- Para cambiar la indicación del velocímetro entre kilómetros y millas, pulse el botón "Volt/Hour" ② durante al menos 1 segundo y dentro de los 10 segundos siguientes a que el visor multifunción empiece a funcionar.
- La luz indicadora "SPEED" ③ parpadea tres veces si se seleccionan las millas como unidades de indicación cuando el visor multifunción empieza a funcionar o si las unidades se cambian a millas.



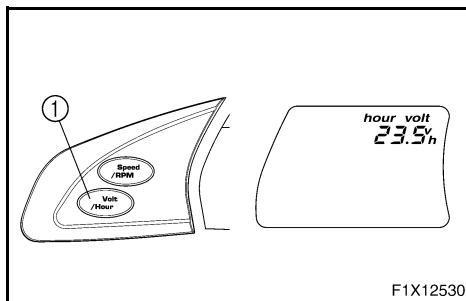
FJU17890

## Jauge de carburant

La jauge de carburant permet de contrôler facilement le niveau de carburant en cours de navigation. Elle se compose de 8 segments qui indiquent la quantité de carburant restant dans le réservoir.

**N.B.:** \_\_\_\_\_

La lecture du niveau de carburant est plus précise lorsque le véhicule nautique est à l'horizontale sur une remorque ou sur l'eau.



FJU22050

## Compteur horaire/voltmètre

**N.B.:** \_\_\_\_\_

Pour faire basculer l'affichage entre le compteur horaire et le voltmètre, appuyez sur le bouton "Volt/Hour" ① pendant au moins une seconde, dans les dix secondes suivant l'affichage du compteur.

## Compteur horaire

Le compteur horaire permet de respecter facilement la périodicité des entretiens.

Le compteur indique le nombre d'heures de fonctionnement du moteur écoulées depuis la première utilisation du scooter nautique.

## Voltmètre

Le voltmètre a pour fonction d'afficher la tension de la batterie.

Lorsque la tension de la batterie est normale, le voltmètre affiche environ 12 volts.

Si la tension de la batterie est inférieure à 8,0 volts, "LO" s'affiche sur le voltmètre et si elle est supérieure à 18,1 volts, "HI" s'affiche. Si "HI" ou "LO" s'affiche, revenez à terre et, au besoin, faites contrôler le système de charge et la batterie par un concessionnaire Yamaha.

GJU17890

## Kraftstoffanzeige

Die Kraftstoffanzeige dient zur leichten Überprüfung des Kraftstoffstands während des Betriebs. Die Kraftstoffanzeige hat 8 Segmente, die die verbleibende Kraftstoffmenge im Kraftstofftank anzeigen.

### HINWEIS:

Der Kraftstoffstand wird am genauesten angezeigt, wenn das Wasserfahrzeug waagrecht auf einem Anhänger oder im Wasser steht.

GJU22050

## Betriebsstundenzähler/Spannungsmesser

### HINWEIS:

Um die Anzeige zwischen dem Betriebsstundenzähler und dem Spannungsmesser zu wechseln, die "Volt/Hour"-Taste ① 10 Sekunden nach Erscheinen der Anzeige mindestens 1 Sekunde gedrückt halten.

### Betriebsstundenzähler

Der Betriebsstundenzähler ist für die Einhaltung des Wartungszeitplans nützlich.

Dieser Zähler zeigt die Stunden an, die der Motor seit seiner Herstellung in Betrieb war.

### Spannungsmesser

Der Spannungsmesser informiert über die Batteriespannung.

Wenn die Batteriespannung normal ist, wird ca. 12 V angezeigt.

Falls die Batteriespannung unter 8,0 V liegt, wird "LO" angezeigt; falls die Batteriespannung über 18,1 V liegt, wird "HI" angezeigt. Wenn "HI" oder "LO" angezeigt wird, das Wasserfahrzeug an Land bringen und gegebenenfalls Batterie und Ladesystem von einem Yamaha-Händler kontrollieren lassen.

SJU17890

## Indicador de combustible

El indicador de combustible sirve para comprobar de forma cómoda el nivel de combustible durante la navegación. El indicador de combustible dispone de ocho segmentos que muestran la cantidad de combustible que queda en el depósito.

### NOTA:

La indicación del nivel de combustible es más precisa cuando la moto de agua se encuentra en posición horizontal sobre un remolque o en el agua.

SJU22050

## Cuentahoras/Voltímetro

### NOTA:

Para cambiar entre cuentahoras y voltímetro, pulse el botón "Volt/Hour" ① durante al menos 1 segundo después de que la indicación se haya visualizado durante más de 10 segundos.

### Cuentahoras

El cuentahoras sirve para facilitar el seguimiento del plan de mantenimiento.

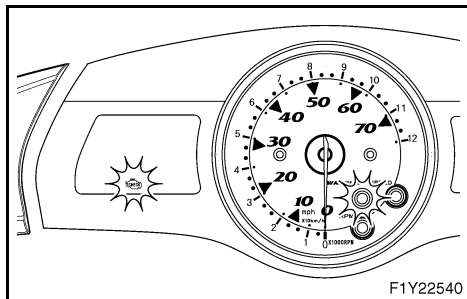
Indica el número de horas de funcionamiento del motor desde que la moto de agua era nueva.

### Voltímetro

El voltímetro indica el voltaje de la batería.

Cuando el voltaje de la batería es normal, el voltímetro indica aproximadamente 12 voltios.

Si el voltaje de la batería es inferior a 8,0 voltios, el voltímetro muestra la indicación "LO"; si es superior a 18,1 voltios, muestra la indicación "HI". Si aparecen las indicaciones "HI" o "LO", vare la moto de agua y, si es preciso, haga revisar el sistema de carga en un concesionario Yamaha.



FJU22060

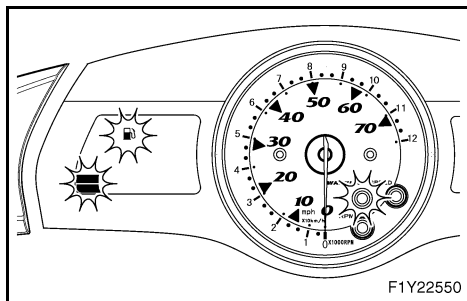
### Indicateur d'avertissement de contrôle du moteur

Si le dysfonctionnement d'un capteur ou si un court-circuit est détecté, le témoin "WARNING" et l'indicateur d'avertissement de contrôle du moteur se mettent à clignoter et l'alarme sonore retentit par intermittence.

Dans ce cas, réduisez le régime du moteur, regagnez la rive et faites vérifier le moteur par un concessionnaire Yamaha.

**N.B.:**

Appuyez sur n'importe quel bouton du compteur multifonction pour arrêter l'avertisseur sonore.



FJU22070

### Indicateur d'avertissement de niveau de carburant

Si la quantité de carburant restant dans le réservoir baisse jusqu'au niveau 13 L (3,4 US gal, 2,9 Imp gal) environ, les deux segments de niveau de carburant inférieurs, l'indicateur d'avertissement de niveau de carburant et le témoin "WARNING" se mettent à clignoter. L'alarme sonore se met également à retentir de manière intermittente.

Les signaux d'avertissement s'arrêtent lorsque le moteur redémarre après le remplissage du réservoir de carburant.

**N.B.:**

Appuyez sur n'importe quel bouton du compteur multifonction pour arrêter l'avertisseur sonore.

GJU22060

**Motor-Warnleuchte**

Falls eine Sensorstörung oder ein Kurzschluss festgestellt wird, beginnen die "WARNING"-Kontrollleuchte und die Motor-Warnleuchte zu blinken und der Warnsummer wird wiederholt ertönen.

Tritt dies auf, die Motordrehzahl reduzieren, das Wasserfahrzeug an Land bringen, und den Motor von einem Yamaha-Vertragshändler überprüfen lassen.

**HINWEIS:** \_\_\_\_\_

Irgendeine Taste am Multifunktionsmesser drücken, um den Warnsummer auszuschalten.

SJU22060

**Comprobación de la alarma de fallo del motor**

Si el sistema detecta el fallo de un sensor o un cortocircuito, la luz de alarma "WARNING" y el indicador de fallo del motor empiezan a parpadear y la alarma acústica suena intermitentemente.

En ese caso reduzca el régimen, vuelva a tierra y haga revisar el motor en un concesionario Yamaha.

**NOTA:** \_\_\_\_\_

Pulse cualquier botón del visor multifunción para que la alarma acústica deje de sonar.

GJU22070

**Kraftstoff-Warnleuchte**

Fällt der verbleibende Kraftstoff im Tank auf etwa 13 L (3,4 US gal, 2,9 Imp gal), werden die untersten zwei Kraftstoffstand-Segmente, die Kraftstoffstand-Warnleuchte und die "WARNING"-Kontrollleuchte zu blinken beginnen. Der Warnsummer wird ebenfalls wiederholt ertönen.

Die Warnsignale erlöschen, wenn der Motor nach dem Auffüllen neu gestartet wird.

**HINWEIS:** \_\_\_\_\_

Irgendeine Taste am Multifunktionsmesser drücken, um den Warnsummer auszuschalten.

SJU22070

**Alarma de combustible**

Si el nivel de combustible en el depósito cae a aproximadamente 13 L (3,4 US gal, 2,9 Imp gal), los dos segmentos inferiores de nivel de combustible, la alarma de combustible y la luz de aviso "WARNING" comienzan a parpadear. Asimismo, la alarma acústica comienza a sonar de forma intermitente.

Las señales de alarma desaparecerán al poner en marcha el motor después de repostar.

**NOTA:** \_\_\_\_\_

Pulse cualquier botón del visor multifunción para que la alarma acústica deje de sonar.



FJU22080

## Indicateur d'avertissement de pression d'huile

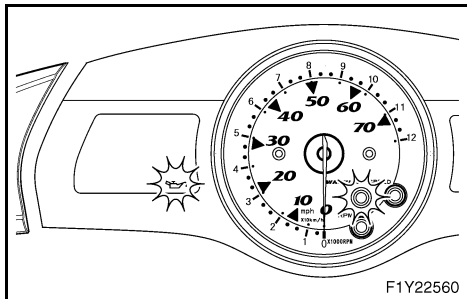
Si la pression d'huile n'atteint pas un niveau conforme aux spécifications, le témoin "WARNING" et l'indicateur d'avertissement de pression d'huile se mettent à clignoter et l'alarme sonore retentit par intermittence. Parallèlement, le régime du moteur est ralenti afin d'éviter tout dommage.

Dans ce cas, réduisez le régime du moteur, revenez à terre, puis vérifiez le niveau d'huile moteur. (Cf. page 3-15 pour les procédures de vérification du niveau d'huile moteur.) Si le niveau d'huile est bas, ajoutez suffisamment d'huile pour atteindre le niveau approprié. Si le niveau d'huile est suffisant, faites vérifier le scooter nautique par un concessionnaire Yamaha.

**N.B.:** \_\_\_\_\_

Appuyez sur n'importe quel bouton du compteur multifonction pour arrêter l'avertisseur sonore.

---





GJU22080

**Öldruck-Warnleuchte**

Falls der Öldruck nicht dem Sollwert entspricht, werden die "WARNING"-Kontrolleuchte und die Öldruck-Warnleuchte zu blinken beginnen und der Warnsummer wird wiederholt ertönen. Gleichzeitig wird die Motordrehzahl begrenzt, um Schaden zu verhindern.

In diesem Fall die Motordrehzahl reduzieren, das Wasserfahrzeug an Land bringen, und den Motorölstand kontrollieren. (Siehe Seite 3-16 für Anweisungen zur Ölstandskontrolle.) Falls der Ölstand niedrig ist, Motoröl bis zum vorgeschriebenen Stand nachfüllen. Falls ausreichend Öl vorhanden ist, das Wasserfahrzeug vom Yamaha-Händler kontrollieren lassen.

**HINWEIS:**

Irgendeine Taste am Multifunktionsmesser drücken, um den Warnsummer auszuschalten.

SJU22080

**Alarma de la presión de aceite**

Si la presión de aceite no alcanza el valor especificado, la luz de aviso "WARNING" y el indicador de alarma de la presión de aceite comienzan a parpadear y la alarma acústica suena de forma intermitente. Al mismo tiempo, el régimen del motor se limita a fin de evitar averías.

En ese caso, reduzca el régimen del motor, vare la moto de agua y compruebe el nivel de aceite del motor. (Consulte en la página 3-16 las instrucciones para comprobar el nivel de aceite del motor). Si el nivel está bajo, añada una cantidad de aceite suficiente para elevarlo hasta el nivel apropiado. Si el nivel de aceite es suficiente, haga revisar la moto de agua en un concesionario Yamaha.

**NOTA:**

Pulse cualquier botón del visor multifunción para que la alarma acústica deje de sonar.



FJU22090

## Indicateur d'avertissement de surchauffe du moteur

Ce modèle est équipé d'un système d'avertissement de surchauffe du moteur.

Si le moteur commence à surchauffer, le témoin "WARNING" et l'indicateur d'avertissement de surchauffe clignotent puis s'allument. L'alarme sonore commence également à retentir par intermittence, puis en continu. Le régime du moteur est ralenti pour éviter tout dommage après que le témoin et l'indicateur commencent à clignoter et l'alarme sonore à retentir.

Dans ce cas, réduisez immédiatement le régime du moteur, revenez à terre puis vérifiez l'évacuation de l'eau à la sortie témoin d'eau de refroidissement située à bâbord (gauche). S'il n'y a aucun écoulement d'eau, vérifiez si la grille d'admission et la turbine ne sont pas bouchées.

### ⚠ AVERTISSEMENT

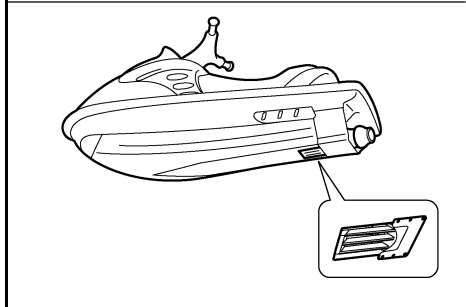
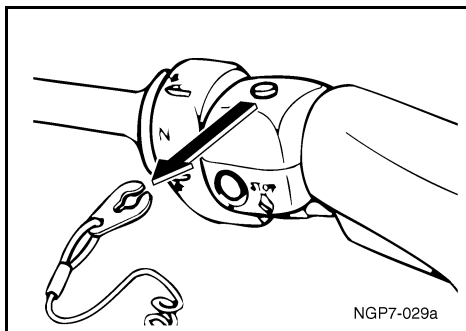
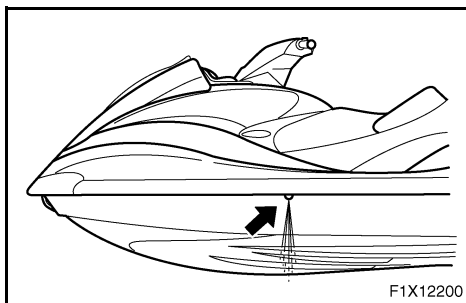
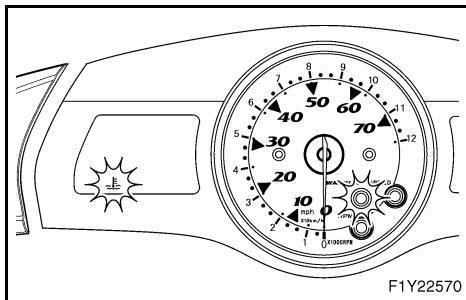
Avant de tenter d'enlever des algues ou des débris de la grille d'admission ou de la turbine, coupez le moteur et enlevez l'agrafe du coupe-circuit du moteur. Tout contact avec les éléments rotatifs de la pompe de propulsion peut entraîner de graves blessures ou la mort.

### ATTENTION:

Si vous ne pouvez pas localiser et corriger la cause de la surchauffe, consultez un concessionnaire Yamaha. Si vous continuez à naviguer à vitesse élevée, vous risquez d'endommager gravement le moteur.

### N.B.:

Appuyez sur n'importe quel bouton du compteur multifonction pour arrêter l'avertisseur sonore.



GJU22090

## Motortemperatur-Warnleuchte

Dieses Modell ist mit einem Motortemperatur-Warnsystem ausgestattet.

Wird der Motor zu heiß, so blinken die "WARNING"-Kontrollleuchte und Motortemperatur-Warnleuchte zunächst auf und gehen zu kontinuierlichem Aufleuchten über. Der Warnsummer ertönt ebenfalls zunächst wiederholt und dann kontinuierlich. Nachdem Warnanzeiger, Kontrollleuchte und Warnsummer aktiviert worden sind, wird die Motordrehzahl gesenkt, um mögliche Schäden vermeiden zu helfen.

In diesem Fall sofort die Motordrehzahl reduzieren, das Wasserfahrzeug an Land bringen und dann kontrollieren, ob Wasser am backbordseitigen (linken) Kühlwasser-Kontrollauslass austritt. Falls kein Wasser austritt, das Einlassgitter und das Flügelrad auf Verstopfung kontrollieren.

### **⚠️ WARNUNG**

**Bevor Einlassgitter und Flügelrad von Algen und anderen Gegenständen befreit werden, den Motor abschalten und den Clip vom Motor-Quickstoppschalter abziehen. Ernsthaftige Verletzung oder Tod könnten die Folge von Kontakt mit den sich drehenden Teilen der Jetpumpe sein.**

### **ACHTUNG:**

Falls Sie die Ursache der Überhitzung nicht finden und beheben können, wenden Sie sich an einen Yamaha-Händler. Weiterhin mit hohen Geschwindigkeiten zu fahren, könnte einen ernsthaften Motorschaden nach sich ziehen.

### **HINWEIS:**

Irgendeine Taste am Multifunktionsmesser drücken, um den Warnsummer auszuschalten.

SJU22090

## Alarma de recalentamiento del motor

Este modelo está dotado de un sistema de alarma de recalentamiento del motor.

Si el motor empieza a recalentarse, la luz de alarma "WARNING" y el indicador de aviso de recalentamiento parpadean y luego se encienden. Asimismo, la alarma acústica empieza a sonar de forma intermitente y luego de forma continua. Cuando la luz y el indicador comienzan a parpadear y suena la alarma acústica, el régimen del motor se limita a fin de evitar averías.

En ese caso, reduzca inmediatamente el régimen del motor, vare la moto de agua y verifique si sale agua por el surtidor piloto de agua de refrigeración de babor (izquierda). Si no sale agua compruebe si la rejilla de admisión o el rotor están obstruidos.

### **⚠️ ATENCION**

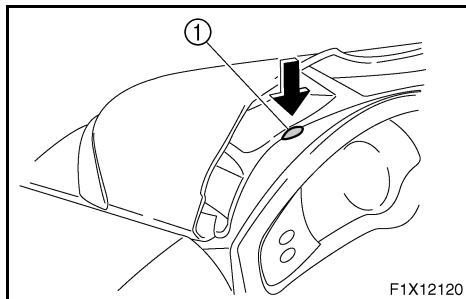
**Antes de proceder a eliminar las algas o residuos de la rejilla de admisión o el rotor, pare el motor y quite la pinza del interruptor de paro de emergencia. El contacto con las piezas giratorias de la bomba de chorro puede provocar lesiones graves o mortales.**

### **PRECAUCION:**

**Si no consigue identificar y corregir la causa del recalentamiento, consulte a un concesionario Yamaha. Si sigue navegando a velocidades altas el motor puede sufrir averías graves.**

### **NOTA:**

Pulse cualquier botón del visor multifunción para que la alarma acústica deje de sonar.



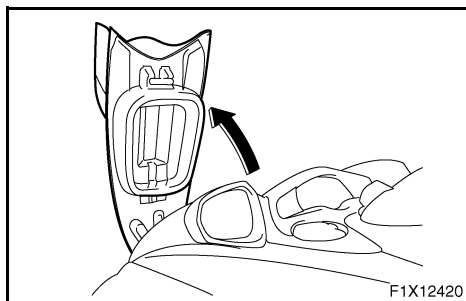
FJU22100

## Compartiments de rangement

Le scooter nautique est équipé d'un compartiment de rangement avant, d'une boîte à gants, d'un compartiment de rangement de siège, d'un compartiment étanche et d'un porte-gobelet.

### N.B.:

- Vérifiez que les compartiments de rangement sont bien fermés avant d'utiliser le scooter nautique.
- Le compartiment de rangement avant, la boîte à gants et le compartiment de rangement de siège ne sont pas étanches. Si vous transportez des objets qui ne peuvent pas être mouillés, tels que les manuels, placez-les dans un sac étanche ou dans le compartiment étanche.



FJU21790

## Compartiment de rangement avant

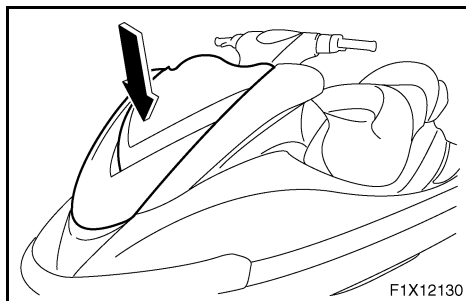
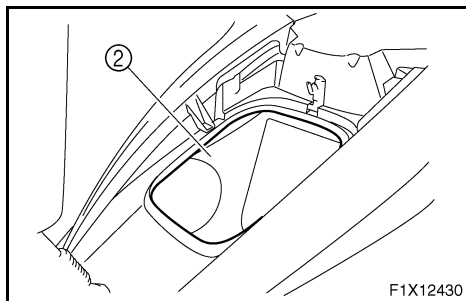
Le compartiment de rangement avant ② se trouve au niveau de la proue.

Pour l'ouvrir, poussez le loquet du capot ① vers le bas, puis soulevez le capot.

Pour le refermer, appuyez sur l'arrière du capot jusqu'à ce qu'il se verrouille.

### N.B.:

Vérifiez que le compartiment de rangement avant est correctement fermé avant d'utiliser le scooter nautique.



Compartiment de rangement avant :

Capacité : 75,0 L

(19,8 US gal, 16,5 Imp gal)

Limite de chargement : 5,0 kg (11 lb)

GJU22100

## Ablagefächer

Es stehen ein vorderes Ablagefach, ein Handschuhfach, ein Sitzablagefach, ein wasserdichtes Ablagefach und ein Getränkehalter zur Verfügung.

### HINWEIS:

- Sicherstellen, dass die Ablagefächer gut verschlossen sind, bevor Sie das Wasserfahrzeug in Betrieb nehmen.
- Das vordere Ablagefach, das Handschuhfach und das Sitzablagefach sind nicht wasserdicht. Wenn Sie Gegenstände mitnehmen, die trocken gehalten werden müssen, wie zum Beispiel Benutzerhandbücher, verschließen Sie diese entweder in einem wasserdichten Beutel oder im wasserdichten Ablagefach.

GJU21790

## Vorderes Ablagefach

Das vordere Ablagefach ② befindet sich im Bug.

Um das vordere Ablagefach zu öffnen, die Haubensperrklinke ① nach unten drücken, und dann die Haube öffnen.

Um das vordere Ablagefach zu schließen, den hinteren Teil der Haube nach unten drücken, bis sie einrastet.

### HINWEIS:

Sicherstellen, dass das vordere Ablagefach gut verschlossen ist, bevor Sie das Wasserfahrzeug in Betrieb nehmen.

Vorderes Ablagefach:

Fassungsvermögen: 75,0 L  
(19,8 US gal, 16,5 Imp gal)  
Max. Zuladung: 5,0 kg (11 lb)

SJU2100

## Pañoles

Va equipada de un pañol delantero, una guantera, un pañol en el asiento, un compartimiento impermeable y un soporte para bebidas.

### NOTA:

- Verifique que los pañoles estén bien cerrados antes de utilizar la moto de agua.
- El pañol delantero, la guantera y el pañol del asiento no son impermeables. Si tiene que llevar en ellos objetos que deban permanecer secos, como por ejemplo los manuales, guárdelos en una bolsa estanca.

SJU21790

## Pañol de proa

El pañol de proa ② está situado en la proa.

Para abrir el pañol de proa, empuje el cierre de la tapa ① hacia abajo y seguidamente abra la tapa.

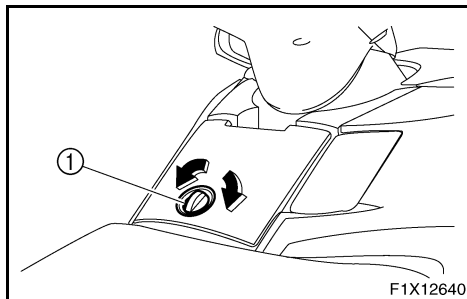
Para cerrar el pañol de proa, empuje hacia abajo la parte posterior de la tapa hasta que quede firmemente sujeta.

### NOTA:

Verifique que el pañol de proa esté bien cerrado antes de utilizar la moto de agua.

Pañol de proa:

Capacidad: 75,0 L  
(19,8 US gal, 16,5 Imp gal)  
Límite de carga: 5,0 kg (11 lb)



F1X12640

FJU22110

**Boîte à gants**

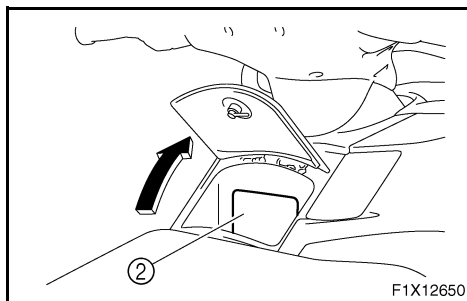
Une boîte à gants ② est située à l'avant du siège.

Pour l'ouvrir, tournez le bouton ① vers le haut puis soulevez le couvercle. Pour fermer la boîte à gants, abaissez le couvercle puis tournez le bouton pour verrouiller le couvercle.

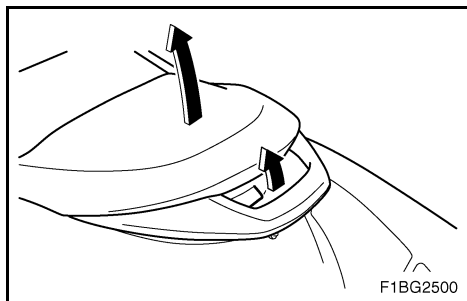
**Boîte à gants:**

Capacité: 5,5 L (1,5 US gal, 1,2 Imp gal)

Limite de chargement: 1,0 kg (2,2 lb)



F1X12650



F1BG2500

FJU01797

**Compartiment de rangement de siège**

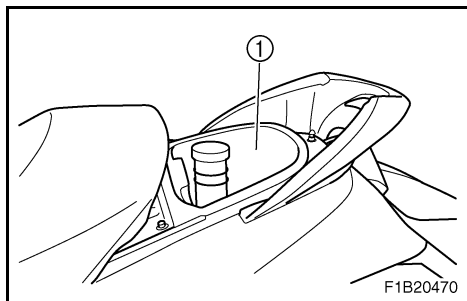
Le compartiment de rangement de siège ① est situé sous le siège arrière.

Pour ouvrir le compartiment de rangement de siège, déposez le siège arrière. (Cf. page 2-9 pour les procédure de dépose et d'installation du siège arrière.)

**Compartiments de rangement arrière:**

Capacité: 15,0 L (4,0 US gal, 3,3 Imp gal)

Charge admissible: 9,0 kg (19,8 lb)



F1B20470

GJU22110

**Handschuhfach**

Ein Handschuhfach ② befindet sich vor der Sitzbank.

Um das Handschuhfach zu öffnen, den Knopf drehen ① und dann den Deckel hoch heben. Um das Handschuhfach zu schließen, den Deckel auflegen und den Knopf drehen um den Deckel zu verschließen.

Handschuhfach:

Fassungsvermögen: 5,5 L

(1,5 US gal, 1,2 Imp gal)

Max. Zuladung: 1,0 kg (2,2 lb)

SJU22110

**Guantera**

La guantera ② se encuentra delante del asiento.

Para abrir la guantera, gire el tirador ① y seguidamente levante la tapa. Para cerrar la guantera, baje la tapa y gire el tirador para que esta quede cerrada.

Guantera:

Capacidad: 5,5 L (1,5 US gal, 1,2 Imp gal)

Límite de carga: 1,0 kg (2,2 lb)

GJU17970

**Sitzablagefach**

Das Sitzablagefach ① befindet sich unter dem Rücksitz.

Zum Öffnen des Sitzablagefachs den Rücksitz entfernen. (Siehe Seite 2-10 für Anweisungen zum Aus- und Einbau der Sitzbänke.)

Sitzablagefach:

Fassungsvermögen: 15,0 L

(4,0 US gal, 3,3 Imp gal)

Max. Zuladung: 9,0 kg (19,8 lb)

SJU01797

**Pañol del asiento**

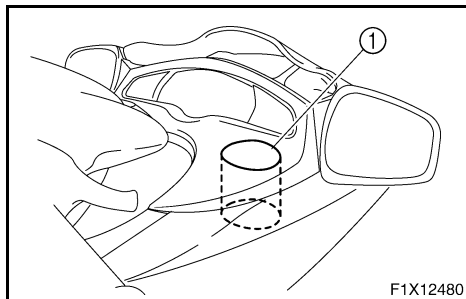
El pañol del asiento ① se encuentra debajo del asiento trasero.

Para abrir el pañol del asiento, extraiga el asiebnto trasero. (Consulte en la página 2-10 las instrucciones de desmontaje y montaje del asiento trasero).

Pañol del asiento:

Capacidad: 15,0 L (4,0 US gal, 3,3 Imp gal)

Carga máxima: 9,0 kg (19,8 lb)



FJU22120

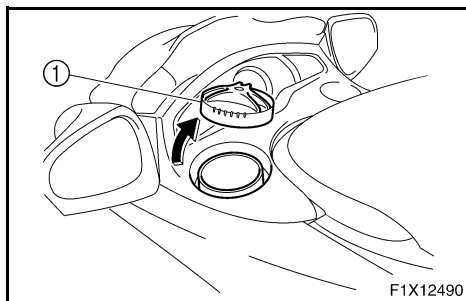
### Porte-gobelet

Le porte-gobelet ① est situé du côté tribord (droit) du scooter nautique.

**N.B.:** \_\_\_\_\_

N'utilisez pas le porte-gobelet lorsque vous conduisez le scooter nautique.

\_\_\_\_\_



FJU22130

### Compartment étanche

Un compartiment étanche est situé du côté bâbord (gauche) du scooter nautique.

Pour ouvrir le compartiment étanche, tournez le bouchon ① dans le sens inverse des aiguilles d'une montre.

Vérifiez que le bouchon du compartiment étanche est bien fermé avant d'utiliser le scooter nautique.

Compartment étanche:

Capacité: 2,6 L (0,7 US gal, 0,6 Imp gal)

Limite de chargement: 1,0 kg (2,2 lb)



GJU22120

**Getränkehalter**

Der Getränkehalter ① befindet sich im Wasserfahrzeug auf der Steuerbordseite (rechts).

**HINWEIS:** \_\_\_\_\_

Den Getränkehalter nicht während des Betriebs des Wasserfahrzeugs benutzen.

SJU22120

**Soporte para bebidas**

El soporte para bebidas ① se encuentra en el lado de estribor (derecho) de la moto de agua.

**NOTA:** \_\_\_\_\_

No utilice el soporte para bebidas durante la navegación.

GJU22130

**Wasserdichtes Ablagefach**

Auf der Backbordseite (links) im Wasserfahrzeug befindet sich ein wasserdichtes Ablagefach.

Um das wasserdichte Ablagefach zu öffnen, den Deckel ① entgegen den Uhrzeigersinn drehen.

Sicherstellen, dass der Deckel des wasserdichten Ablagefachs gut verschlossen ist, bevor Sie das Wasserfahrzeug in Betrieb nehmen.

Wasserdichtes Ablagefach:

Fassungsvermögen:

2,6 L (0,7 US gal, 0,6 Imp gal)

Max. Zuladung: 1,0 kg (2,2 lb)

SJU22130

**Compartimiento impermeable**

El compartimiento impermeable se encuentra en el lado de babor (izquierdo) de la moto de agua.

Para abrir el compartimiento impermeable, gire el tapón ① en el sentido contrario al de las agujas del reloj.

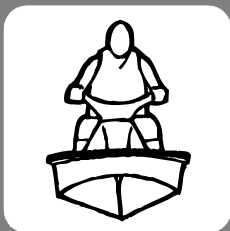
Asegúrese de que el tapón del compartimiento impermeable está bien cerrado antes de iniciar la navegación.

Compartimiento impermeable:

Capacidad: 2,6 L (0,7 US gal, 0,6 Imp gal)

Límite de carga: 1,0 kg (2,2 lb)

## UTILISATION



<b>Carburant et huile</b> .....	3-1
Essence .....	3-1
Huile moteur .....	3-5
Remplissage du réservoir de carburant ....	3-7
<b>Contrôles préalables</b> .....	3-9
Liste de vérification des contrôles préalables .....	3-9
Points de contrôle préalables .....	3-13
<b>Fonctionnement</b> .....	3-35
Rodage du moteur .....	3-35
Mise à l'eau du scooter .....	3-37
Démarrage du moteur .....	3-39
Arrêt du moteur .....	3-43
Quitter le scooter .....	3-43
<b>Utilisation de votre scooter nautique</b> .....	3-45
Apprenez à connaître votre scooter nautique .....	3-45
Apprendre à utiliser le scooter nautique .....	3-47
Navigation avec des passagers .....	3-51
Démarrage du véhicule nautique .....	3-53
Embarquement et démarrage en eau profonde .....	3-57
Scooter nautique chaviré .....	3-63
Faire virer le scooter nautique .....	3-67
Arrêter le scooter nautique .....	3-71
Echouage du scooter .....	3-73
Accostage du scooter .....	3-73
Marche arrière sur voies navigables .....	3-75
Navigation sur eau agitée .....	3-75
<b>Contrôles après utilisation</b> .....	3-77
<b>Transport</b> .....	3-81

# BETRIEB

<b>Kraftstoff und Öl</b> .....	3-2
Benzin .....	3-2
Motoröl .....	3-6
Füllen des Kraftstofftanks .....	3-8
<b>Überprüfungen vor Inbetriebnahme</b> .....	3-10
Prüfliste für die Überprüfungen vor der Inbetriebnahme .....	3-10
Prüfpunkte vor der Inbetriebnahme .....	3-14
<b>Betrieb</b> .....	3-36
Einfahrzeit des Motors .....	3-36
Das Wasserfahrzeug zu Wasser lassen .....	3-38
Starten des Motors .....	3-40
Abschalten des Motors .....	3-44
Verlassen des Wasserfahrzeugs .....	3-44
<b>Betreiben Ihres Wasserfahrzeugs</b> .....	3-46
Mit Ihrem Wasserfahrzeug vertraut werden .....	3-46
Lernen, Ihr Wasserfahrzeug zu betreiben .....	3-48
Betreiben des Wasserfahrzeugs mit Mitfahrern .....	3-52
Das Starten des Wasserfahrzeugs .....	3-54
Aufsitzen und Starten in tiefem Gewässer .....	3-58
Gekentertes Wasserfahrzeug .....	3-64
Wenden des Wasserfahrzeugs .....	3-68
Anhalten des Wasserfahrzeugs .....	3-72
Das Wasserfahrzeug an Land ziehen .....	3-74
Anlegen des Wasserfahrzeugs .....	3-74
Rückwärtsfahrt auf Wasserwegen .....	3-76
Betrieb in rauem Gewässer .....	3-76
<b>Überprüfungen nach dem Betrieb</b> .....	3-78
<b>Transport</b> .....	3-82

# NAVEGACIÓN

<b>Combustible y aceite</b> .....	3-2
Gasolina .....	3-2
Aceite del motor .....	3-6
Llenado del depósito de combustible .....	3-8
<b>Comprobaciones previas a la navegación</b> .....	3-11
Lista de comprobaciones previas a la navegación .....	3-11
Puntos de comprobación previa a la navegación .....	3-14
<b>Funcionamiento</b> .....	3-36
Rodaje del motor .....	3-36
Botadura de la moto de agua .....	3-38
Arranque del motor .....	3-40
Paro del motor .....	3-44
Dejar la moto de agua .....	3-44
<b>Pilotaje de la moto de agua</b> .....	3-46
Conozca su moto de agua .....	3-46
Aprendiendo a pilotar la moto de agua .....	3-48
Pilotaje de la moto de agua con tripulantes .....	3-52
Inicio de la navegación .....	3-54
Embarque e inicio de la marcha en aguas profundas .....	3-58
Moto de agua volcada .....	3-64
Gobierno de la moto de agua .....	3-68
Parada de la moto de agua .....	3-72
Varada de la moto de agua .....	3-74
Atraque de la moto de agua a un pantalán .....	3-74
Marcha atrás en vías navegables .....	3-76
Navegación con mala mar .....	3-76
<b>Comprobaciones posteriores a la navegación</b> .....	3-78
<b>Transporte</b> .....	3-82



## Carburant et huile

Ce véhicule nautique est équipé d'un moteur 4 temps. Il n'est pas permis d'utiliser d'huile normale pour moteur 2 temps.

Le moteur utilise un système d'injection de carburant électronique pour fournir la richesse de mélange optimale requise par le moteur. Les conditions de combustion étant optimales, ce système facilite le démarrage et augmente l'économie de carburant.

FJU19112

### Essence

#### **⚠ AVERTISSEMENT**

**L'ESSENCE ET SES VAPEURS SONT EXTREMEMENT INFLAMMABLES ET EXPLOSIVES!**

- **Ne fumez pas lorsque vous faites le plein de carburant, et tenez-vous éloigné de toute étincelle, flamme ou autre source d'allumage.**
- **Arrêtez le moteur avant de faire le plein de carburant.**
- **Faites le plein dans un endroit bien aéré, en plaçant le scooter nautique à l'horizontale.**
- **Ne restez pas debout ou assis sur le scooter nautique pendant que vous faites le plein de carburant, au cas où un incendie se déclarerait.**
- **Veillez à ne pas renverser d'essence. Si l'essence déborde, essuyez-la immédiatement à l'aide de chiffons secs. Éliminez toujours les chiffons imbibés d'essence de la manière appropriée.**
- **Évitez de trop remplir le réservoir de carburant. Arrêtez le remplissage dès que le niveau du carburant arrive à environ 50 mm (2 in) du bord du réservoir de carburant. Le carburant se dilate en chauffant et peut déborder si vous avez trop rempli le réservoir. Si vous quittez momentanément le scooter nautique avec le réservoir de carburant plein, ne le laissez pas en plein soleil. Laissez-le dans un endroit bien aéré, en plaçant le scooter nautique à l'horizontale.**

GJU17980

## Kraftstoff und Öl

Dieses Wasserfahrzeug ist mit einem Viertakt-motor ausgestattet. Herkömmliches Zweitakt-Motoröl darf nicht verwendet werden.

Am Motor kommt ein elektronisches Kraftstoff-Einspritzsystem zur Anwendung, womit das für den Motor optimale Verhältnis der Luft-Kraftstoff-Gemisch zugeführt wird. Mit optimalen Verbrennungsbedingungen kann dieses System das unmittelbare Starten und den Kraftstoffverbrauch verbessern.

GJU19112

## Benzin

### ⚠️ WARNUNG

**BENZIN UND BENZINDÄMPFE SIND LEICHT ENTZÜNDLICH UND KÖNNEN EXPLODIEREN!**

- Beim Auftanken nicht rauchen und Abstand halten zu Funken, offenem Feuer oder anderen Zündquellen.
- Den Motor vor dem Auftanken abschalten.
- Das Wasserfahrzeug in einem gut belüfteten Bereich und in waagerechter Stellung auftanken.
- Während des Betankens nicht auf dem Wasserfahrzeug stehen oder sitzen, für den Fall, dass es Feuer fängt.
- Aufpassen, dass Sie kein Benzin verschütten. Falls Sie Benzin verschütten, dieses sofort mit trockenen Lappen aufwischen. Mit Benzin getränkte Lappen immer richtig entsorgen.
- Den Tank nicht überfüllen. Mit dem Tanken aufhören, wenn bis auf etwa 50 mm (2 in) zum oberen Rand des Kraftstofftanks aufgetankt worden ist. Kraftstoff dehnt sich aus, wenn er warm wird und könnte überlaufen, falls der Kraftstofftank überfüllt worden ist. Wird das Wasserfahrzeug vorübergehend mit einem vollen Tank stehen gelassen, darf es nicht direkter Sonnenbestrahlung ausgesetzt sein. Das Wasserfahrzeug in einem gut belüfteten Bereich und in waagerechter Stellung stehen lassen.

SJU01798

## Combustible y aceite

Esta moto de agua está dotada de un motor de 4 tiempos. No se puede utilizar aceite convencional para motores de 2 tiempos.

El motor dispone de un sistema de inyección electrónica de combustible para suministrar la mezcla de aire/combustible óptima requerida por el motor. En condiciones óptimas de combustión, este sistema puede facilitar el arranque y reducir el consumo de combustible.

SJU19112

## Gasolina

### ⚠️ ATENCION

**¡LA GASOLINA Y SUS VAPORES SON ALTAMENTE INFLAMABLES Y EXPLOSIVOS!**

- No fume mientras reposte y manténgase alejado de chispas, llamas u otras fuentes de ignición.
- Pare el motor antes de repostar.
- Reposte en una zona bien ventilada con la moto de agua en posición horizontal.
- En caso de incendio mientras reposta, no se suba ni se siente sobre la moto de agua.
- Procure no derramar gasolina. Si se derrama gasolina, límpiela inmediatamente con trapos secos. Deseche siempre de forma adecuada los trapos empapados de gasolina.
- Evite llenar excesivamente el depósito de combustible. Deje de llenar cuando el nivel llegue aproximadamente a 50 mm (2 in) de la parte superior del depósito. Al calentarse, el combustible se expande y puede desbordarse si el depósito se ha llenado en exceso. Si va a dejar temporalmente la moto de agua con el depósito de combustible lleno, no la deje al sol. Sitúela en posición horizontal y en una zona bien ventilada.



- **Refermez soigneusement le bouchon du réservoir après avoir fait le plein de carburant.**
- **Si vous avalez de l'essence, inhalez d'importantes quantités de vapeur d'essence ou recevez de l'essence dans les yeux, consultez immédiatement un médecin.**
- **Si vous renversez de l'essence sur votre peau, lavez-vous immédiatement à l'eau et au savon. Si vous renversez de l'essence sur vos vêtements, changez-en.**

**ATTENTION:**

**N'utilisez que de l'essence fraîche qui a été conservée dans des conteneurs propres.**

Essence recommandée:

Essence normale sans plomb avec un indice d'octane minimum de

86 (Indice d'octane pompe) =  $(R+M)/2$

90 (Indice d'octane de recherche)

FJU01832

### **Essence-alcool**

Il existe deux types d'essence-alcool: essence-alcool contenant de l'éthanol et essence-alcool contenant du méthanol.

L'essence-alcool contenant de l'éthanol peut être utilisée si sa teneur en éthanol ne dépasse pas 10% et que le carburant atteint l'indice d'octane minimum.

L'essence-alcool contenant du méthanol n'est pas recommandée par Yamaha parce qu'elle risque d'endommager le circuit d'alimentation ou d'altérer les performances du moteur.

- Nach dem Tanken den Tankdeckel gut verschließen.
- Falls Sie Benzin hinunterschlucken, zu viel Benzindämpfe einatmen oder Ihre Augen in Kontakt mit Benzin gekommen sind, sofort einen Arzt rufen.
- Falls Benzin auf Ihre Haut gelangt, dieses sofort mit Wasser und Seife abwaschen. Wechseln Sie die Kleidung, falls Benzin daran gekommen ist.

**ACHTUNG:**

Nur frisches Benzin verwenden, das in sauberen Behältern aufbewahrt wurde.

Empfohlenes Benzin:  
 Bleifreies Normalbenzin mit einer  
 Mindestoktanzahl von  
 86 (Pumpoktanzahl) = (R+M)/2  
 90 (Researchoktanzahl)

- Apriete firmemente el tapón de llenado después de repostar.
- Si ingiere algo de gasolina, inhala una gran cantidad de sus vapores o se salpica los ojos, acuda inmediatamente al médico.
- Si se salpica la piel con gasolina, lávese inmediatamente con agua y jabón. Cámbiese de ropa si se salpica con gasolina.

**PRECAUCION:**

Utilice únicamente gasolina nueva que se haya almacenado en contenedores limpios.

Gasolina recomendada:

Gasolina normal sin plomo con un octanaje mínimo de  
 86 (octanaje en surtidor) = (R+M)/2  
 90 (octanaje analizado)

GJU18320

**Gasohol**

Es gibt zwei Arten von Gasohol: Gasohol, das Äthanol enthält und das, das Methanol enthält.

Gasohol, das Äthanol enthält, kann verwendet werden, wenn der Äthanolgehalt nicht über 10% liegt und der Kraftstoff die Mindestoktanzahl aufweist.

Gasohol, das Methanol enthält, wird von Yamaha nicht empfohlen, da es Schaden am Kraftstoffsystem oder Motorleistungsprobleme verursachen kann.

SJU01832

**Mezcla de gasolina y alcohol etílico**

Existen dos tipos de mezcla de gasolina y alcohol etílico: mezcla que contiene etanol, el cual contiene metanol.

Puede utilizarse una mezcla de gasolina y alcohol etílico que contenga etanol si el contenido de éste no supera el 10% y el combustible cumple con el requisito de octanaje mínimo.

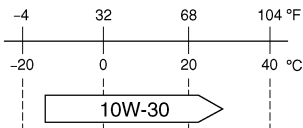
Yamaha no recomienda el uso de mezcla de gasolina y alcohol etílico, ya que puede dañar el sistema de combustible u ocasionar problemas de rendimiento del motor.



FJU01799

## Huile moteur

Utilisez une combinaison des qualités d'huile SAE et API présentées au tableau ci-dessous.

SAE				API
-4	32	68	104 °F	SE
-20	0	20	40 °C	SF
				SG
				SH
				SJ
				SL
				F1S30022

**ATTENTION:**

**N'utilisez que de l'huile pour moteur 4 temps.**



GJU17990

**Motoröl**

Eine Kombination der vorgegebenen SAE- und API-Ölklassifizierungen wie in der unten stehenden Tabelle angegeben verwenden.

SAE		API		
-4	32	68	104 °F	SE SF SG SH SJ SL
-20	0	20	40 °C	
10W-30				
F1S30022				

**ACHTUNG:** \_\_\_\_\_**Nur Motoröl für Viertaktmotoren verwenden.**

SJU01799

**Aceite del motor**

Utilice una combinación de las clasificaciones de aceite recomendado SAE y API que se muestran en el cuadro siguiente.

SAE		API		
-4	32	68	104 °F	SE SF SG SH SJ SL
-20	0	20	40 °C	
10W-30				
F1S30022				

**PRECAUCION:** \_\_\_\_\_**Utilice únicamente aceite para motores de 4 tiempos.**

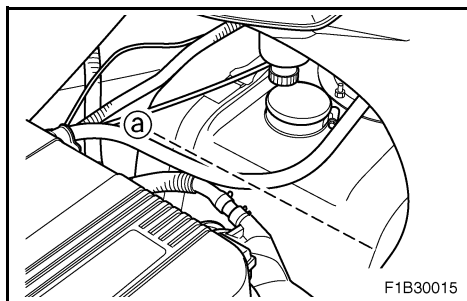
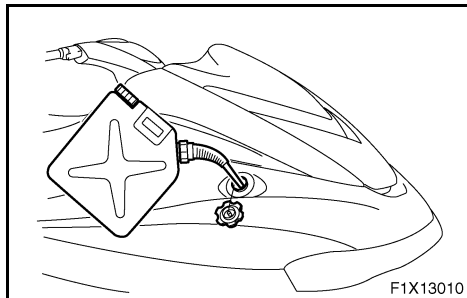


FJU18002

## Remplissage du réservoir de carburant

### ATTENTION:

Soyez très prudent durant le remplissage du réservoir. Evitez toute pénétration d'eau ou d'autres contaminants dans celui-ci. Un carburant contaminé peut être la cause de performances médiocres ou de dommages au moteur.



1. Déposez les sièges arrière et avant. (Cf. pages 2-9 et 2-11 pour les procédures de dépose et d'installation des sièges).
2. Enlevez le bouchon du réservoir de carburant et versez lentement de l'essence dans le réservoir.
3. Arrêtez le remplissage dès que le niveau du carburant arrive à environ 50 mm (2 in) du bord du réservoir de carburant comme indiqué @ sur l'illustration.

Capacité du réservoir de carburant :  
70,0 L (18,5 US gal, 15,5 Imp gal)

GJU18002

## Füllen des Kraftstofftanks

### ACHTUNG:

Vorsichtig auftanken. Darauf achten, dass kein Wasser und Schmutz in den Kraftstofftank gelangen. Verunreinigter Kraftstoff kann schlechte Fahrleistungen oder Motorschäden verursachen.

1. Den Rück- und Vordersitz ausbauen. (Siehe Seite 2-10 und 2-12 zum Ausbau und Einbau der Sitzbänke).
2. Den Kraftstoff-Tankdeckel öffnen und den Kraftstoff langsam in den Kraftstofftank füllen.
3. Nur so viel einfüllen, dass noch ca. 50 mm (2 in) Freiraum vom oberen Tankrand übrig bleiben, wie ⓐ in der Abbildung dargestellt.

Kraftstofftank-Fassungsvermögen:  
70,0 L (18,5 US gal, 15,5 Imp gal)

SJU18002

## Llenado del depósito de combustible

### PRECAUCION:

Tenga cuidado al repostar. Evite que penetre agua u otros contaminantes en el depósito de combustible. Un combustible contaminado puede afectar al funcionamiento del motor o averiarlo.

1. Desmonte los asientos trasero y delantero. (Consulte en las páginas 2-10 y 2-12 las instrucciones de desmontaje y montaje de los asientos).
2. Abra el tapón de llenado del depósito de combustible y añada combustible lentamente.
3. Deje de llenar cuando el nivel llegue aproximadamente a 50 mm (2 in) de la parte superior del depósito, como se indica ⓐ en la ilustración.

Capacidad del depósito de combustible:  
70,0 L (18,5 US gal, 15,5 Imp gal)



## Contrôles préalables

FJU01347

### Liste de vérification des contrôles préalables

Avant d'utiliser ce scooter nautique, effectuez les vérifications de la liste de contrôle suivante. Reportez-vous au texte correspondant dans le présent chapitre pour plus de détails sur la manière d'effectuer ces vérifications.

#### **▲ AVERTISSEMENT**

**Si l'un des points du contrôle préalable à l'utilisation ne donne pas entière satisfaction, faites-le vérifier et réparer avant d'utiliser le scooter, pour éviter tout risque d'accident.**

ELEMENT	ACTION	PAGE
Compartiment moteur	Enlevez tous les sièges pour aérer le compartiment moteur. Vérifiez les éventuelles vapeurs de carburant et connexions électriques desserrées.	3-13
Fond de cale	Vérifiez et éliminez tous les résidus d'eau et de carburant si nécessaire.	3-19
Bouchons de vidange de poupe	Vérifiez que l'installation est conforme.	3-21
Manette des gaz	Vérifiez que la manette des gaz revient sans à-coups en position.	3-25
Système de direction	Vérifiez le bon fonctionnement. Vérifiez que les guidons sont correctement fixés.	3-25
Levier d'inversion et inverseur	Vérifiez leur bon fonctionnement.	3-27
QSTS	Vérifiez le bon fonctionnement.	3-29
Carburant et huile	Vérifiez les niveaux de carburant et d'huile, faites l'appoint si nécessaire. Vérifiez que les tuyaux et réservoirs ne présentent pas de fuites.	3-13, 3-15
Séparateur d'eau	Vérifiez qu'il ne contient pas d'eau, évacuez-la si nécessaire.	3-17
Batterie	Vérifiez le niveau de l'électrolyte et l'état de charge de la batterie.	3-21
Capot	Vérifiez que le capot est correctement fixé.	2-13
Sièges avant et arrière	Contrôlez que les sièges sont correctement fixés.	2-9, 2-11
Coque et pont	Contrôlez l'absence de fissures ou autres dommages dans la coque et le pont.	3-13
Tuyère	Vérifiez qu'elle n'est pas obstruée par des débris, éliminez-les si nécessaire.	3-31
Extincteur	Vérifiez son état et remplacez-le si nécessaire.	3-23
Cordon du coupe-circuit du moteur	Vérifiez son état et remplacez-le s'il est élimé ou cassé.	3-31
Contacteurs	Vérifiez le fonctionnement du contacteur de démarrage, de l'interrupteur d'arrêt du moteur et du coupe-circuit de sécurité du moteur.	3-33
Sortie témoin d'eau de refroidissement	Vérifiez que de l'eau s'écoule lorsque le moteur tourne et que le scooter est à l'eau.	3-33
Compteur multifonction	Contrôlez les indications d'avertissement et contrôlez son bon fonctionnement.	3-33

#### **N.B.:**

Les contrôles préalables doivent être soigneusement effectués avant chaque utilisation du scooter. Cette procédure peut s'exécuter très rapidement. Le temps que vous y consacrez est un investissement en termes de sécurité et de fiabilité.

## Überprüfungen vor Inbetriebnahme

### Prüfliste für die Überprüfungen vor der Inbetriebnahme

Bevor Sie das Wasserfahrzeug in Betrieb nehmen, führen Sie bitte die Überprüfungen auf der folgenden Prüfliste durch. Beziehen Sie sich bitte auf den Begleittext in diesem Kapitel zu den Einzelheiten der Durchführung dieser Überprüfungen.

#### **⚠️ WARNUNG**

**Falls irgendeine Komponente, die auf dieser Prüfliste vor der Inbetriebnahme aufgeführt ist, nicht richtig funktioniert, lassen Sie diese überprüfen und reparieren, bevor Sie das Wasserfahrzeug in Betrieb nehmen, da anderenfalls ein Unfall auftreten könnte.**

KOMPONENTE	ROUTINE	SEITE
Motorraum	Alle Sitze ausbauen, um den Motorraum zu belüften. Auf Kraftstoffdämpfe und lose elektrische Verbindungen kontrollieren.	3-14
Bilge	Auf Wasser und Kraftstoffrückstände überprüfen und ggf. beseitigen.	3-20
Heck-Ablasstopfen Ablaßstopfen	Auf richtige Installation kontrollieren.	3-22
Gashebel	Kontrollieren, dassdaß der Gashebel reibungslos zurückspringt.	3-26
Steuerung	Auf richtige Funktion überprüfen. Kontrollieren, dassdaß die Lenker gut befestigt sind.	3-26
Schalthebel und Umkehrklappe	Auf richtige Funktion überprüfen.	3-28
QSTS	Auf richtige Funktion überprüfen.	3-30
Kraftstoff und Öl	Den Kraftstoff- und Ölstand überprüfen und ggf. nachfüllen. Schläuche und Tanks auf Lecks hin überprüfen.	3-14, 3-16
Wasserabscheider	Auf Wasserrückstände überprüfen und, falls nötig, ablassen.	3-18
Batterie	Den Batteriesäurestand und den Zustand der Batterie überprüfen.	3-22
Haube	Kontrollieren, dassdaß die Haube fest sitzt.	2-14
Front- und Rücksitze	Überprüfen, dassdaß die Sitze gut befestigt sind.	2-10, 2-12
Rumpf und Deck	Den Rumpf und das Deck auf Risse oder andere Beschädigung überprüfen.	3-14
Jet-Triebwerk	Auf Verschmutzungen überprüfen und, falls nötig, beseitigen.	3-32
Feuerlöscher	Den Zustand überprüfen und ggf. ersetzen.	3-24
Motor-Quickstoppleine	Den Zustand überprüfen und ersetzen, falls sie zerschlissen oder beschädigt ist.	3-32
Die Schalter	Den Startschalter, Motorstoppschalter und den Motor-Quickstoppschalter auf richtige Funktion kontrollieren.	3-34
Kühlwasser-Kontrollauslass	Überprüfen, dassdaß Wasser ausgestoßen wird, während der Motor läuft und das Wasserfahrzeug im Wasser ist.	3-34
Multifunktionsdisplay	Auf Warnanzeigen und richtige Funktion überprüfen.	3-34

#### **HINWEIS:**

Die Überprüfungen vor der Inbetriebnahme sollten jedes Mal gründlich gemacht werden, wenn das Wasserfahrzeug benutzt wird. Dieses Kontrollverfahren kann innerhalb kurzer Zeit erledigt sein. Es ist gute angelegte Zeit, um Sicherheit und Zuverlässigkeit sicherzustellen.



## Comprobaciones previas a la navegación

### Lista de comprobaciones previas a la navegación

Antes de utilizar la moto de agua, realice las comprobaciones relacionadas en la siguiente lista. Consulte en el texto que acompaña a este capítulo los detalles sobre la forma de realizar las comprobaciones.

#### **⚠ ATENCION**

**Si alguno de los elementos que figuran en la lista de comprobaciones previas no funciona correctamente, hágalo revisar y reparar antes de utilizar la moto de agua, ya que de lo contrario puede producirse un accidente.**

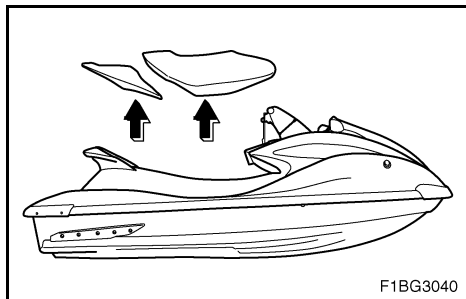
ELEMENTO	RUTINA	PÁGINA
Cámara del motor	Desmonte todos los asientos para ventilar la cámara del motor. Compruebe si hay vapores de combustible y conexiones eléctricas aflojadas.	3-14
Sentina	Compruebe si hay agua y combustible y elimínelos si es preciso.	3-20
Tapones de achique de popa	Compruebe si la instalación es correcta.	3-22
Manilla del acelerador	Compruebe que la manilla del acelerador retorne con suavidad.	3-26
Sistema de gobierno	Compruebe que el funcionamiento sea correcto. Compruebe que el manillar quede bien bloqueado.	3-26
Palanca del inversor y compuerta de inversión	Compruebe que funcionen correctamente.	3-28
QSTS	Compruebe que el funcionamiento sea correcto.	3-30
Combustible y aceite	Compruebe los niveles de combustible y aceite y añada si es preciso. Compruebe si existen fugas en los tubos y en los depósitos.	3-14, 3-16
Separador de agua	Compruebe si contiene agua y vacíelo si es preciso.	3-18
Batería	Compruebe el nivel de electrolito y el estado de la batería.	3-22
Tapa	Compruebe que la tapa esté bien sujeta.	2-14
Asientos delantero y trasero	Compruebe que los asientos estén bien sujetos.	2-10, 2-12
Casco y cubierta	Compruebe la presencia de grietas u otros daños en el casco y en la cubierta.	3-14
Grupo propulsor	Compruebe si hay residuos y elimínelos si es preciso.	3-32
Extintor	Compruebe su estado y cámbielo si es preciso.	3-24
Cordón de hombre al agua	Compruebe su estado y cámbielo si está desgastado o roto.	3-32
Interruptores	Compruebe el funcionamiento del interruptor de arranque, el interruptor de paro del motor y el interruptor de paro de emergencia del motor.	3-34
Surtidor testigo del agua de refrigeración	Compruebe que salga agua con el motor en marcha y la moto de agua en el agua.	3-34
Visor multifunción	Compruebe si muestra indicaciones de aviso y si funciona correctamente.	3-34

#### **NOTA:**

Las comprobaciones previas deben realizarse en su totalidad cada vez que se vaya a utilizar la moto de agua. El procedimiento puede realizarse en poco tiempo. Vale la pena invertir ese tiempo en garantizar la seguridad y la fiabilidad.

---

**-MEMO-**



FJU01048

## Points de contrôle préalables

FJU01878

### Compartment moteur

Aérez le compartiment moteur avant chaque utilisation.

Pour ce faire, déposez les sièges arrière et avant. (Cf. pages 2-9 et 2-11 pour les procédures de dépose et de repose des sièges.) Laissez le compartiment moteur ouvert pendant quelques minutes pour permettre l'évacuation de toutes les vapeurs d'essence. Profitez-en pour vérifier le bon état des connexions électriques.

#### **⚠ AVERTISSEMENT**

**Négliger d'aérer le compartiment moteur peut entraîner un risque d'incendie ou d'explosion. Ne démarrez pas le moteur si vous remarquez une fuite de carburant ou une mauvaise connexion électrique.**

FJU20570

### Coque et pont

Assurez-vous que la coque et le pont ne présentent pas de fissures ou autres dommages. Si vous constatez des dommages, faites réparer le scooter nautique par un concessionnaire Yamaha.

FJU01802

### Niveau de carburant

Vérifiez l'absence de fuites, de fissures ou de mauvais fonctionnements dans le système d'alimentation avant chaque utilisation. (Cf. page 4-23 pour les points de contrôle et les procédures correctes).

1. Déposez le bouchon du réservoir de carburant pour évacuer la pression qui peut s'être formée dans le réservoir de carburant.
2. Déposez les sièges arrière et avant. (Cf. pages 2-9 et 2-11 pour les procédures de dépose et d'installation des sièges).
3. Contrôlez le niveau de carburant dans les réservoirs et faites l'appoint si nécessaire. (Cf. page 3-7 pour les instructions relatives au remplissage.)



GJU10480

## Prüfpunkte vor der Inbetriebnahme

GJU18780

### Motorraum

Vor jeder Benutzung den Motorraum entlüften.

Um den Motorraum zu entlüften die Rück- und Vordersitze ausbauen. (Siehe Seite 2-10 und 2-12 zum Ausbau und Einbau der Sitzbänke). Lassen Sie den Motorraum einige Minuten offen, damit eventuelle Kraftstoffdämpfe entweichen können. Kontrollieren Sie auch, ob lose elektrische Verbindungen vorhanden sind.

#### **⚠ WARNUNG**

**Wird der Motorraum nicht entlüftet, besteht Brand- und Explosionsgefahr. Ist ein Kraftstoffaustritt oder eine lose elektrische Verbindung vorhanden, den Motor nicht starten.**

GJU20570

### Rumpf und Deck

Rumpf und Deck auf Risse und Beschädigung kontrollieren. Wird eine Beschädigung festgestellt, das Wasserfahrzeug von einer Yamaha-Fachwerkstatt reparieren lassen.

GJU18020

### Kraftstoffstand

Vor jeder Benutzung das Kraftstoffsystem auf Undichtigkeiten, Risse oder Fehlfunktion überprüfen. (Siehe Seite 4-24 für die Kontrollpunkte und entsprechende Anweisungen.)

1. Den Kraftstoff-Tankdeckel abnehmen, um eventuell innerhalb des Kraftstofftanks angestauten Druck abzulassen.
2. Den Rück- und Vordersitz ausbauen. (Siehe Seite 2-10 und 2-12 zum Ausbau und Einbau der Sitzbänke).
3. Den Kraftstoffstand im Tank kontrollieren und ggf. Kraftstoff nachfüllen. (Siehe Seite 3-8 für Anweisungen zum Tanken.)

SJU01048

## Puntos de comprobación previa a la navegación

SJU01878

### Cámara del motor

Ventile la cámara del motor antes de cada utilización.

Para ventilar la cámara del motor desmonte los asientos trasero y delantero. (Ver en las páginas 2-10 a 2-12 las instrucciones para desmontar y montar los asientos.) Deje la cámara del motor abierta durante unos minutos para que se liberen todos los vapores de combustible. Asimismo, compruebe si hay alguna conexión eléctrica suelta.

#### **⚠ ATENCION**

**Si no ventila la cámara del motor puede producirse un incendio o una explosión. No arranque el motor si existe una fuga de combustible o alguna conexión eléctrica está suelta.**

SJU20570

### Casco y cubierta

Compruebe la presencia de grietas u otros daños en el casco y en la cubierta. Si observa cualquier desperfecto, haga reparar la moto de agua en un concesionario Yamaha.

SJU01802

### Nivel de combustible

Antes de cada utilización, compruebe si existen fugas, grietas o anomalías en el sistema de combustible. (Consulte en la página 4-24 los puntos de comprobación y los procedimientos correctos.)

1. Quite el tapón del depósito de combustible para liberar la presión que se haya podido acumular.
2. Desmonte los asientos trasero y delantero. (Consulte en las páginas 2-10 y 2-12 las instrucciones de desmontaje y montaje de los asientos.)
3. Compruebe el nivel del depósito y añada combustible si es preciso. (Consulte las instrucciones de llenado en la página 3-8.)



FJU20831

## Niveau d'huile moteur

Vérifiez le niveau d'huile moteur avant chaque utilisation.

### **ATTENTION:**

- Lorsque vous vérifiez le niveau d'huile moteur sur l'eau, soyez attentif aux autres scooters nautiques, aux bateaux, aux baigneurs et autres obstacles. Le vent et les courants peuvent déplacer le scooter nautique et provoquer une collision.
- Lorsque vous vérifiez le niveau d'huile moteur sur la terre ferme, alimentez en eau les passages d'eau de refroidissement. (Cf. page 4-1 pour connaître les procédures relatives à l'alimentation en eau.)
- Assurez-vous que le moteur dispose de suffisamment d'huile, mais ne le remplissez pas trop. S'il y a trop peu d'huile, le moteur peut être endommagé. S'il y en a trop, le filtre à air risque de se saturer d'huile, ce qui l'endommagerait définitivement et réduirait les performances du moteur. Suivez la procédure de contrôle avec soin.
- Assurez-vous que débris et eau ne pénètrent pas dans l'orifice du réservoir d'huile. Ceux-ci pourraient gravement endommager le moteur.

### **Contrôle du niveau d'huile moteur :**

1. Placez le scooter nautique en position horizontale et lancez-le, puis démarrez le moteur.
2. Faites tourner le moteur en régime embrayé pendant au moins 6 minutes, puis coupez-le.

### **N.B.:**

Si la température ambiante est de 20 °C (68 °F) ou moins, faites chauffer le moteur pendant 5 minutes de plus.

3. Déposez les sièges arrière et avant. (Cf. pages 2-9 et 2-11 pour les procédures de dépose et d'installation des sièges).

GJU20831

## Motorölstand

Den Motorölstand vor jeder Fahrt kontrollieren.

### ACHTUNG:

- Beim Kontrollieren des Motorölstands auf dem Wasser auf andere Wasserfahrzeuge, Boote, Schwimmer und Hindernisse achten. Wasserströmung und Wind könnten das Wasserfahrzeug abtreiben und zu einem Zusammenstoß führen.
- Beim Kontrollieren des Motorölstands an Land die Kühlwasserkanäle mit Wasser versorgen. (Siehe Seite 4-2 für Anweisungen zum Zuführen von Wasser.)
- Sicherstellen, dass der Motorölstand ausreichend aber nicht zu hoch ist. Ist der Ölstand zu niedrig, kann der Motor beschädigt werden. Ist der Ölstand zu hoch, besteht die Gefahr, dass der Luftfilter mit Öl durchtränkt wird, was diesen permanent beschädigen würde und die Motorleistung beeinträchtigt. Die entsprechenden Anweisungen sorgfältig befolgen.
- Darauf achten, dass kein Wasser und Schmutz in die Öltank-Einfüllöffnung gelangen. Schmutz und Wasser im Motoröl können den Motor ernsthaft beschädigen.

### Den Motorölstand kontrollieren:

1. Das Wasserfahrzeug in waagerechte Position bringen, oder das Wasserfahrzeug zu Wasser lassen, und dann den Motor anlassen.
2. Den Motor mindestens 6 Minuten lang mit Langsamstlaufgeschwindigkeit betreiben und dann ausschalten.

### HINWEIS:

Liegt die Umgebungstemperatur bei 20 °C (68 °F) oder tiefer, den Motor weitere 5 Minuten lang warm laufen lassen.

3. Den Rück- und Vordersitz ausbauen. (Siehe Seite 2-10 und 2-12 zum Ausbau und Einbau der Sitzbänke).

SJU20831

## Nivel de aceite del motor

Compruebe el nivel de aceite del motor antes de cada utilización.

### PRECAUCION:

- Cuando compruebe el nivel de aceite del motor en el agua vigile la presencia de otras motos de agua, embarcaciones, bañistas u otros obstáculos. La corriente y el viento pueden desplazar la moto de agua y ocasionar una colisión.
- Cuando compruebe el nivel de aceite del motor en tierra, suministre agua a los conductos de refrigeración. (Consulte en la página 4-2 las instrucciones para suministrar agua.)
- Verifique que el motor tenga suficiente aceite, pero no lo llene en exceso. Si el aceite es insuficiente el motor se puede averiar. Si hay demasiado aceite el filtro de aire se puede saturar de aceite y sufrir daños permanentes, con lo cual se reducirán las prestaciones del motor. Siga con cuidado el procedimiento de comprobación.
- Evite que penetren residuos y agua por el orificio de llenado del depósito de aceite. La presencia de residuos y agua en el aceite pueden provocar averías graves del motor.

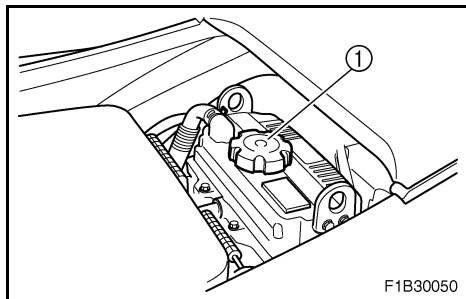
### Comprobación del nivel de aceite del motor:

1. Sitúe la moto de agua en posición horizontal o en el agua y arranque el motor.
2. Deje el motor al ralentí durante 6 minutos o más y luego párelo.

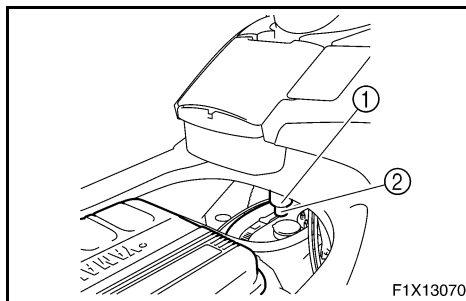
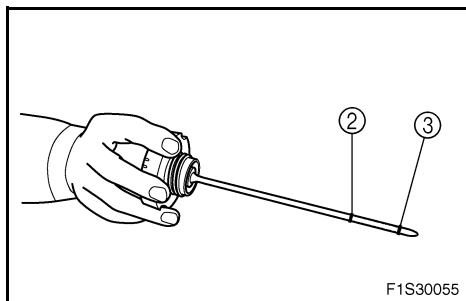
### NOTA:

Si la temperatura ambiente es de 20 °C (68 °F) o menos, deje que el motor se caliente durante otros 5 minutos.

3. Desmonte los asientos trasero y delantero. (Consulte en las páginas 2-10 y 2-12 las instrucciones de desmontaje y montaje de los asientos).



4. Enlevez le bouchon du réservoir d'huile ①, essuyez la jauge, puis vissez complètement le bouchon du réservoir dans l'orifice correspondant. Retirez une nouvelle fois le bouchon du réservoir et vérifiez que le niveau d'huile se situe entre les repères de niveau inférieur ③ et supérieur ② de la jauge.
5. Si le niveau d'huile se trouve sous le repère inférieur, versez suffisamment d'huile pour le ramener entre les repères inférieur et supérieur de la jauge, puis placez le bouchon du réservoir. Si le niveau d'huile moteur dépasse largement le repère supérieur, le réservoir d'huile est trop rempli. Demandez à un concessionnaire Yamaha de retirer l'excédent d'huile moteur.



FJU01961

### Séparateur d'eau

Vérifiez que le séparateur d'eau ① ne contient pas d'eau. Normalement, le séparateur d'eau doit être vide. Il retient l'eau qui pourrait pénétrer par le tuyau du reniflard du réservoir de carburant lorsque le scooter chavire.

S'il reste de l'eau dans le séparateur, vidangez-le en dévissant la vis de vidange ②. Placez un récipient sous le séparateur d'eau afin de récupérer l'eau vidangée ou utilisez un chiffon sec pour éponger toute l'eau qui pourrait s'écouler dans le scooter. Si de l'eau déborde dans le scooter, n'oubliez pas de l'éponger à l'aide d'un chiffon sec. N'oubliez pas de revisser la vis de vidange après avoir vidangé le séparateur d'eau.

4. Den Öltankdeckel ① abnehmen, den Messstab abwischen und zurückstecken; anschließend den Deckel vollständig an der Einfüllöffnung zudrehen. Den Öl-Tankdeckel nochmals abnehmen und kontrollieren, ob der Ölstand sich zwischen der Minimalstand- ③ und Maximalstand-Markierung ② befindet.
  5. Falls der Ölstand sich unterhalb der Minimalstand-Markierung befindet, genügend Öl nachfüllen, sodass es zwischen der Minimalstand- und Maximalstand-Markierung am Messstab steht. Daraufhin den Deckel wieder zudrehen. Befindet sich der Ölstand deutlich oberhalb der Maximalstand-Markierung, ist der Öltank überfüllt. Lassen Sie das überschüssige Motoröl von einem Yamaha-Händler entfernen.
4. Quite el tapón de llenado del depósito de aceite ①, limpie la varilla y enrosque completamente el tapón de llenado en el orificio de llenado. Extraiga de nuevo el tapón y compruebe que el nivel de aceite se encuentre entre la marca de nivel mínimo ③ y la marca de nivel máximo ② de la varilla.
  5. Si se encuentra por debajo de la marca de nivel mínimo, añada una cantidad suficiente de aceite hasta que se sitúe entre las marcas de nivel mínimo y nivel máximo de la varilla; seguidamente coloque el tapón. Si el nivel de aceite se encuentra muy por encima de la marca de nivel máximo significa que hay demasiado aceite en el depósito. Haga extraer el exceso de aceite en un concesionario Yamaha.

GJU19610

## Wasserabscheider

Den Wasserabscheider ① auf Wasser überprüfen. Normalerweise ist der Wasserabscheider leer. Der Wasserabscheider hält jegliches Wasser zurück, das durch den Kraftstofftank-Entlüftungsschlauch hereinkommt, wenn das Wasserfahrzeug kentert.

Falls Wasser im Wasserabscheider zurückbleibt, lassen Sie es durch Entfernen der Ablassschraube ② ablaufen. Unter dem Wasserabscheider eine Auffangwanne aufstellen, um das ablaufende Wasser aufzufangen oder einen trockenen Lappen verwenden, um jegliches Wasser aufzufangen, das in das Wasserfahrzeug verschüttet werden könnte. Wird jegliches Wasser in das Wasserfahrzeug verschüttet, so muss dieses unbedingt mit einem trockenen Lappen aufgewischt werden. Nach Ablassen des Wasserabscheiders unbedingt die Ablassschraube einbauen.

SJU01961

## Separador de agua

Compruebe el separador de agua ① para ver si contiene agua. Normalmente el separador de agua está vacío. El separador de agua retiene el agua que pueda penetrar por el tubo respiradero del depósito de combustible en caso de la moto de agua vuelque.

Si hay agua en el separador, vacíelo quitando el tapón de desagüe ②. Coloque un recipiente debajo del separador para recoger el agua o utilice un paño seco para absorber el agua e impedir que se derrame en la moto de agua. Si se derrama agua en la moto de agua, elimínela con un paño seco. Asegúrese de instalar el tornillo de drenaje después de vaciar el separador de agua.



FJU18042

## Fond de cale

Vérifiez l'absence d'humidité et de résidus de carburant dans le fond de cale.

Ce scooter nautique est équipé d'une tuyère conventionnelle et électrique de vidange du fond de cale. La tuyère électrique de vidange du fond de cale fonctionne lorsque le moteur tourne. Lorsque l'excédent d'eau atteint l'entrée d'eau de la pompe électrique du fond de cale, l'eau est évacuée de la sortie témoin électrique du fond de cale ① à l'arrière.

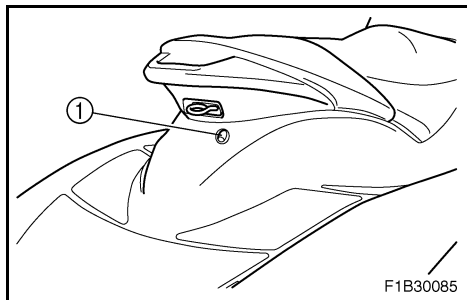
Une petite quantité d'eau restera dans le fond de cale et devra être évacuée manuellement. Pour enlever toute eau résiduelle, échouez le scooter nautique et respectez la procédure suivante :

### ATTENTION:

**Si vous démarrez le moteur après avoir fait échouer le scooter nautique, ne le faites pas tourner à plein régime une fois l'eau évacuée de la sortie témoin électrique du fond de cale à l'arrière. Un surplus d'eau dans le fond de cale peut être projeté dans le moteur, ce qui risque de l'endommager.**

### Pour évacuer l'eau du fond de cale :

1. Enlevez les bouchons de vidange de poupe.
2. Relevez la proue du scooter nautique jusqu'à ce que l'eau s'écoule.
3. Une fois l'eau évacuée, essayez le fond de cale à l'aide de chiffons secs jusqu'à ce qu'il soit parfaitement sec.
4. Remplacez les bouchons de vidange.



GJU18042

**Bilge**

Die Bilge auf Wasser- und Kraftstoffrückstände untersuchen.

Dieses Wasserfahrzeug ist mit sowohl einem konventionellen Jetunterdruck-Bilgenlenzsystem als auch einem elektrischen Bilgenlenzsystem ausgestattet. Das elektrische Bilgenlenzsystem wird bei laufendem Motor betrieben. Wenn Wasser die Einlassöffnung der elektrischen Bilgenpumpe erreicht, wird es aus deren Auslassöffnung ① am Heck ausgeschieden.

Es bleibt ein wenig Wasser in der Bilge zurück, das von Hand entfernt werden muss. Um den Wasserrückstand zu entfernen, das Wasserfahrzeug auf Strand setzen und, wie nachfolgend beschrieben, vorgehen.

**ACHTUNG:**

**Wenn der Motor nach dem Kentern gestartet wird, diesen nicht mit Vollgas betreiben, solange Wasser aus der Auslassöffnung der elektrischen Bilgenpumpe am Heck austritt. Ein Wasserüberschuss in der Bilge könnte in den Motor spritzen und Schäden verursachen.**

**Um das Wasser aus der Bilge abzulassen:**

1. Die Ablassschrauben im Heck herausnehmen.
2. Den Bug des Wasserfahrzeugs hochheben, um das Wasser ablaufen zu lassen.
3. Nachdem das Wasser abgelaufen ist, die Bilge mit trockenen Lappen gründlich trocken wischen.
4. Die Ablassschrauben einsetzen.

SJU18042

**Sentina**

Compruebe si hay restos de humedad y de combustible en la sentina.

Esta moto de agua está equipada con un sistema convencional de achique de la sentina por vacío y un sistema eléctrico. El sistema eléctrico de achique de la sentina funciona cuando el motor está en marcha. Cuando llega un exceso de agua a la boca de admisión de la bomba de la sentina eléctrica, el agua se descarga por el surtidor testigo de la sentina eléctrica ① situado a popa.

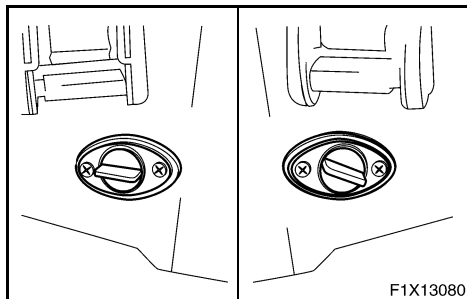
En la sentina quedará una pequeña cantidad de agua que se debe eliminar de forma manual. Para eliminar el agua residual, deberá varar la moto de agua y realizar el siguiente procedimiento.

**PRECAUCION:**

**En caso de arrancar el motor después de haber volcado, no lo haga funcionar a todo gas mientras se descarga agua por el surtidor testigo de la sentina eléctrica situado a popa. Las salpicaduras del exceso de agua de la sentina podrían caer en el motor y dañarlo.**

**Para eliminar restos de agua de la sentina:**

1. Quite los tapones de achique de popa.
2. Levante la proa de la moto de agua hasta que se vacíe el agua.
3. Cuando se haya vaciado, limpie la sentina con trapos secos hasta que esté completamente seca.
4. Coloque los tapones de achique.



FJU20581

### Bouchon de vidange de poupe

Vérifiez que les bouchons de vidange de poupe sont correctement installés.

#### ATTENTION:

- Vérifiez que les bouchons de vidange de poupe sont correctement serrés avant de mettre le scooter nautique à l'eau. Sinon, de l'eau risque d'inonder le compartiment moteur et le scooter nautique de s'immerger.
- Éliminez tout corps étranger, tel que saleté ou sable, des filets des bouchons de vidange avant de les replacer. Sinon, les bouchons de vidange risquent d'être endommagés et le compartiment moteur inondé.

FJU01969

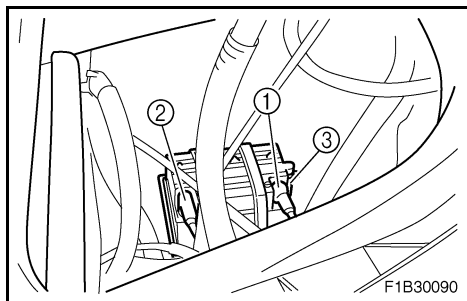
### Batterie

Vérifiez l'état de la batterie et le niveau de l'électrolyte.

Vérifiez que les câbles de la batterie sont bien fixés et que les bornes de la batterie ne présentent pas de signes de corrosion.

#### ⚠ AVERTISSEMENT

- La batterie doit toujours être complètement chargée et en bon état. Toute perte de puissance de la batterie peut vous laisser en détresse. N'utilisez jamais le scooter si la batterie n'est pas suffisamment chargée pour faire démarrer le moteur ou si elle présente d'autres signes de perte de puissance.
- N'oubliez pas de raccorder le tuyau du reniflard à la batterie. Tout endommagement, obstruction ou mauvais raccordement du tuyau du reniflard peut être cause d'incendie ou d'explosion.



Vérifiez que la batterie est bien fixée.

- ① Borne positive (+): câble rouge
- ② Borne négative (-): câble noir
- ③ Reniflard



GJU20581

## Heck-Ablassschrauben

Die Heck-Ablassschrauben auf richtigen Sitz kontrollieren.

### ACHTUNG:

- Sicherstellen, dass die Heck-Ablassschrauben fest sitzen, bevor das Wasserfahrzeug zu Wasser gelassen wird. Anderenfalls könnte der Motorraum überfluten und das Wasserfahrzeug untertauchen.
- Vor dem Einsetzen der Ablassschrauben jegliche Fremdkörper, wie zum Beispiel Schmutz oder Sand, von deren Gewinden beseitigen. Anderenfalls könnten die Ablassschrauben beschädigt werden und der Motorraum überfluten.

GJU19690

## Batterie

Den Zustand der Batterie und den Batteriesäurestand überprüfen.

Kontrollieren, dass die Batteriekabel gut befestigt sind und keine Korrosion an den Batteriepolen vorhanden ist.

### ⚠ WARNUNG

- Die Batterie muss immer vollständig geladen und in gutem Zustand sein. Verlust von Stromzufuhr durch die Batterie könnte Sie irgendwo liegen bleiben lassen. Das Wasserfahrzeug niemals in Betrieb nehmen, wenn die Batterie nicht genügend Kraft hat, um den Motor zu starten oder wenn sie irgendwelche anderen Anzeichen von verminderter Leistung aufweist.
- Es ist sicherzustellen, dass der Entlüftungsschlauch an der Batterie angeschlossen wird. Falls der Entlüftungsschlauch beschädigt, verklemmt oder nicht richtig angeschlossen ist, kann Feuer oder Explosion die Folge sein.

Sicherstellen, dass die Batterie nicht verrutschen kann.

- ① Plus (+): Rotes Kabel
- ② Minus (-): Schwarzes Kabel
- ③ Entlüfterschlauch

SJU20581

## Tapón de achique de popa

Compruebe que los tapones de achique de popa estén instalados correctamente.

### PRECAUCION:

- Verifique que los tapones de achique de popa estén bien apretados antes de botar la moto de agua. De lo contrario se puede inundar la cámara del motor y hundirse la moto de agua.
- Elimine todo material extraño, suciedad o arena de las roscas de los tapones de achique antes de colocarlos. De lo contrario se pueden deteriorar los tapones y entrar agua en la cámara del motor.

SJU01969

## Batería

Compruebe el estado de la batería y el nivel de electrolito.

Compruebe que los cables de la batería estén bien apretados y que no haya corrosión en los terminales.

### ⚠ ATENCION

- La batería debe estar siempre totalmente cargada y en buen estado. La pérdida de la energía de la batería puede dejarle tirado. No utilice nunca la moto de agua si la batería no dispone de energía suficiente para arrancar el motor o si muestra cualquier otro signo de debilidad.
- Asegúrese de conectar el tubo respiradero a la batería. Podría producirse un incendio o una explosión si dicho tubo está dañado, obstruido o no está correctamente conectado.

Verifique que la batería quede bien sujeta.

- ① Positivo (+): Cable rojo
- ② Negativo (-): Cable negro
- ③ Tubo respiradero



FJU01864

## Extincteur

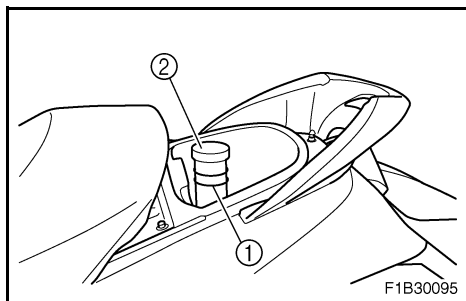
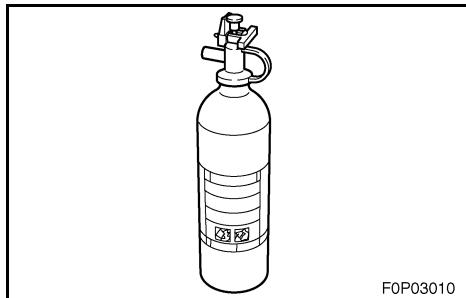
Vérifiez qu'un extincteur rempli se trouve à bord. Le réceptacle de l'extincteur ① est situé dans le compartiment de rangement de siège.

Pour ouvrir le couvercle du réceptacle de l'extincteur ②, tournez-le dans le sens contraire à celui des aiguilles d'une montre.

Après avoir introduit l'extincteur, revissez fermement le couvercle du réceptacle.

**N.B.:** \_\_\_\_\_

- Référez-vous aux instructions du fabricant de l'extincteur pour vérifier son état. Conservez toujours l'extincteur dans le réceptacle prévu à cet effet.
- Veillez à toujours avoir un extincteur à bord. L'extincteur ne fait pas partie de l'équipement standard de ce véhicule nautique. Si vous n'en possédez pas, prenez contact avec votre concessionnaire Yamaha ou avec un vendeur d'extincteurs pour vous en procurer un répondant aux spécifications adéquates.



GJU18640

## Feuerlöscher

Sicherstellen, dass ein voller Feuerlöscher an Bord ist. Der Feuerlöscherbehälter ① befindet sich im Ablagefach der Sitzbank.

Zum Öffnen des Deckels am Feuerlöscherbehälter ② diesen im Uhrzeigersinn drehen.

Nachdem Sie den Feuerlöscher verstaut haben, stellen Sie sicher, dass der Behälterdeckel fest verschlossen ist.

### HINWEIS:

- Zur Kontrolle des Feuerlöschers die Herstellerangaben des Feuerlöscherherstellers befolgen. Den Feuerlöscher immer im Feuerlöscherbehälter aufbewahren.
- Immer einen Feuerlöscher mit an Bord nehmen. Die Standardausrüstung des Wasserfahrzeugs umfasst keinen Feuerlöscher. Falls nötig, kann ein passender Feuerlöscher vom Yamaha-Händler oder im einschlägigen Fachhandel erworben werden.

SJU01864

## Extintor

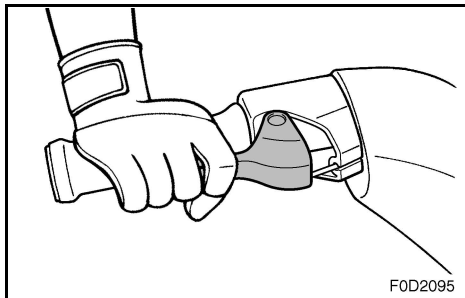
Compruebe que haya un extintor lleno a bordo. El contenedor del extintor ① se encuentra en el pañol del asiento.

Para abrir la tapa del contenedor del extintor ② gírelo en el sentido contrario al de las agujas del reloj.

Después de introducir el extintor, verifique que la tapa del contenedor esté bien apretada.

### NOTA:

- Consulte las instrucciones del fabricante para comprobar el extintor. Guarde siempre el extintor en su contenedor.
- Lleve siempre un extintor a bordo. El extintor no forma parte del equipamiento de serie de esta moto de agua. Si no tiene uno, póngase en contacto con un concesionario Yamaha o con un vendedor de extintores para adquirir uno que cumpla con las especificaciones adecuadas.



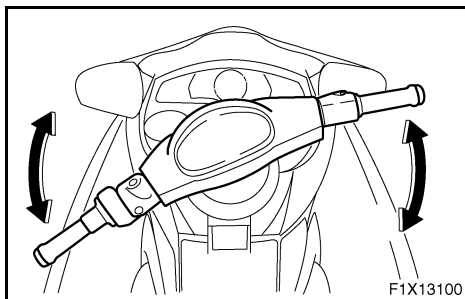
FJU01834

### Accélérateur

Actionnez plusieurs fois la manette des gaz pour vérifier que sa course est entièrement libre. Elle doit se déplacer facilement et sans à-coups sur toute sa course et revenir automatiquement à la position de ralenti lorsqu'on la relâche.

#### **⚠ AVERTISSEMENT**

**Avant de démarrer le moteur, vérifiez toujours le bon fonctionnement de la manette des gaz.**



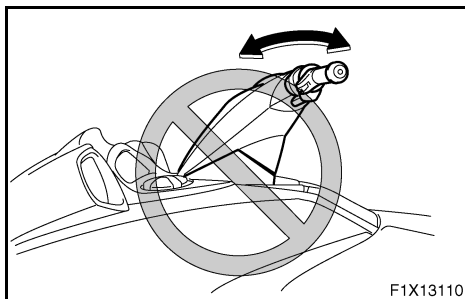
FJU01848

### Système de direction

Vérifiez que le guidon ne présente aucun signe de relâchement.

Faites-le tourner aussi loin que possible vers la droite et la gauche pour vérifier qu'il se déplace sans à coups et sans entrave sur tout son parcours. Vérifiez également que la tuyère de propulsion change bien de direction lorsque vous tournez le guidon et qu'il n'y a pas de jeu entre le mouvement du guidon et celui de la tuyère.

Contrôlez que le guidon est verrouillé. (Cf. "Lever d'inclinaison" à la page 2-21 pour plus d'informations.)



GJU18340

**Gas**

Den Gashebel mehrmals betätigen und lösen, um sicherzustellen, dass es keine Verzögerung in seinem Bewegungsbereich gibt. Er sollte sich leicht durch alle Funktionsbereiche bewegen und in die Leerlaufstellung zurückspringen, wenn er losgelassen wird.

**⚠️ WARNUNG**

**Immer vor dem Starten des Motors die Funktionsbereitschaft des Gashebels kontrollieren.**

SJU01834

**Acelerador**

Accione varias veces la manilla del acelerador para verificar que no haya ninguna vacilación en su recorrido. Su movimiento debe ser suave en todo el recorrido y debe retornar a la posición de punto muerto al soltarlo.

**⚠️ ATENCION**

**Antes de arrancar el motor, compruebe siempre el funcionamiento de la manilla del acelerador.**

GJU18480

**Steuerung**

Überprüfen Sie, ob die Lenkergriffe irgendwo lose sind.

Drehen Sie sie so weit wie möglich nach rechts und links, um reibungslose und uneingeschränkte Funktion über den ganzen Lenkungsbereich sicherzustellen. Sicherstellen, dass die Jetdüse ebenfalls die Richtung ändert, während die Lenkergriffe gedreht werden und dass es kein Spiel zwischen den Lenkergriffen und der Jetdüse gibt.

Prüfen, dass die Lenkergriffe in Position verriegelt sind. (Siehe "Kipphebel" auf Seite 2-22 für weitere Informationen.)

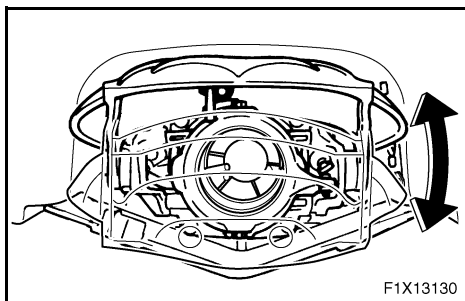
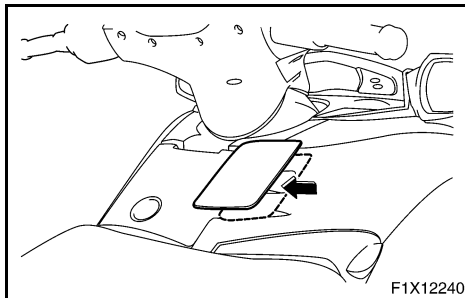
SJU01848

**Sistema de gobierno**

Compruebe si el manillar está flojo.

Gírelo todo lo que pueda hacia la izquierda y hacia la derecha para verificar que funcione suavemente y sin trabas. Verifique que la tobera de propulsión cambie también de dirección al girar el manillar y que no exista ningún juego entre el manillar y la tobera de propulsión.

Compruebe que el manillar se bloquee en posición. (Consulte "Palanca de inclinación" en la página 2-22 para obtener más información.)



FJU12451

### Levier d'inversion et inverseur

Contrôlez le bon fonctionnement du levier d'inversion et de l'inverseur.

Vérifiez que l'inverseur descend complètement lorsque vous relevez le levier d'inversion.

Vérifiez également que l'inverseur descend complètement lorsque vous abaissez le levier d'inversion.

#### **⚠ AVERTISSEMENT**

- Assurez-vous que la manette des gaz est complètement relâchée et que le moteur tourne au ralenti avant de passer en marche arrière.
- N'utilisez pas la marche arrière pour ralentir ou arrêter le scooter nautique car vous pourriez perdre le contrôle, être éjecté ou être projeté contre le guidon.
- N'utilisez la marche arrière que pour des manœuvres à faible vitesse uniquement.
- Vérifiez qu'il n'y a ni obstacles ni personnes derrière vous avant d'enclencher la marche arrière.
- Ne touchez pas l'inverseur au moment où vous actionnez le levier d'inversion car vous risqueriez de vous pincer.

GJU12451

## Schalthebel und Umkehrklappe

Die Funktion des Schalthebels und der Umkehrklappe kontrollieren.

Sicherstellen, dass die Umkehrklappe völlig gesenkt wird, wenn der Schalthebel nach oben gezogen wird.

Ebenfalls sicherstellen, dass die Umkehrklappe völlig angehoben wird, wenn der Schalthebel nach unten gedrückt wird.

### **⚠️ WARNUNG**

- Vor dem Schalten auf Rückwärtsfahrt das Gas wegnehmen und den Motor auf Leerlaufdrehzahl herunterbringen.
- Zum Drosseln oder Anhalten des Wasserfahrzeugs nicht auf Rückwärtsfahrt umschalten, denn dies könnte dazu führen, dass der Fahrer die Kontrolle verliert, über Bord geschleudert wird oder gegen den Lenker aufprallt.
- Die Rückwärtsfahrtstellung ausschließlich für langsame Manöver verwenden.
- Vor dem Umschalten auf Rückwärtsfahrt sicherstellen, dass keine Schwimmer oder anderen Hindernisse den Weg versperren.
- Bei der Betätigung des Schalthebels die Umkehrklappe nicht berühren, um ein Einquetschen zu verhindern.

SJU12451

## Palanca del inversor y compuerta de inversión

Compruebe el correcto funcionamiento de la palanca del inversor y la compuerta de inversión.

Verifique que la compuerta de inversión descienda completamente al tirar de la palanca del inversor hacia arriba.

Asimismo, verifique que la compuerta de inversión suba completamente al tirar de la palanca del inversor hacia abajo.

### **⚠️ ATENCION**

- Asegúrese de soltar completamente el acelerador y de que el motor esté al ralenti antes de cambiar a marcha atrás.
- No utilice la marcha atrás para reducir la velocidad o para detener la moto de agua; podría perder el control, salir despedido o golpearse contra el manillar.
- Utilice la marcha atrás únicamente para maniobrar a baja velocidad.
- Verifique que no haya obstáculos o personas por la popa antes de dar atrás.
- No toque la compuerta de inversión mientras accione la palanca, ya que su mano podría quedar atrapada.



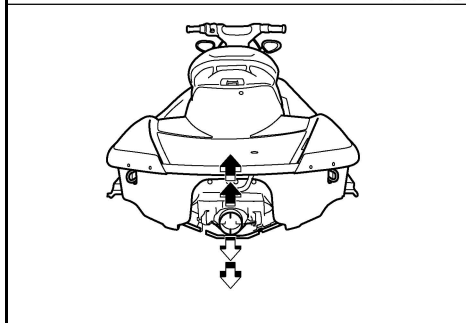
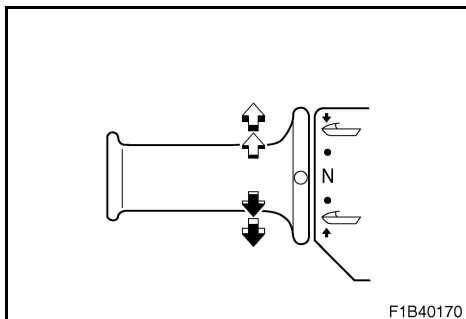
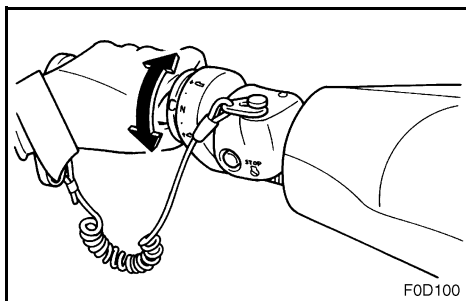
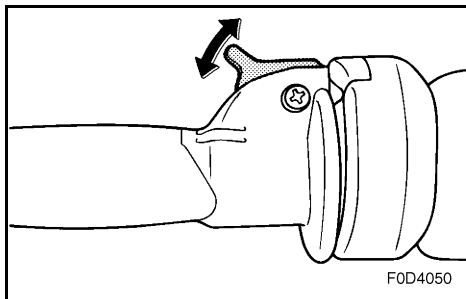
FJU20620

## Système de réglage rapide de l'assiette (QSTS)

Vérifiez que le levier de verrouillage d'inversion et le sélecteur QSTS fonctionnent correctement.

1. Pour ce faire, activez le levier de verrouillage d'inversion et le sélecteur QSTS.
2. Vérifiez que le sélecteur QSTS se verrouille lorsque le levier est relâché.
3. Vérifiez que le sélecteur tourne sans à-coups lorsque le levier est pressé et maintenu en place.
4. Vérifiez que l'angle de la tuyère de poussée change lorsque le sélecteur passe de la position neutre à la position proue relevée ou proue abaissée.

Si le mécanisme ne fonctionne pas correctement, faites-le régler par un concessionnaire Yamaha.





GJU20620

**Schnell-Trimmsystem (QSTS)**

Kontrollieren, ob der Schaltsperrhebel und der QSTS-Wähler einwandfrei funktionieren.

1. Den Schaltsperrhebel und den QSTS-Wähler betätigen, um deren Funktion zu prüfen.
2. Kontrollieren, dass der QSTS-Wähler einrastet, wenn der Hebel losgelassen wird.
3. Kontrollieren, dass der Wahlschalter sich problemlos betätigen lässt, wenn der Hebel gezogen ist.
4. Kontrollieren, dass der Winkel der Jetdüse sich ändert, wenn der Wahlschalter von der Neutralstellung auf Buganhebung oder Bugsenkung gestellt wird.

Funktioniert der Mechanismus nicht richtig, lassen Sie ihn von einem Yamaha-Vertragshändler instand setzen.

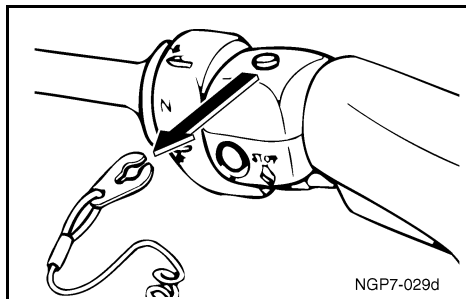
SJU20620

**Sistema de trimado rápido (QSTS)**

Compruebe si la palanca de bloqueo y el selector del QSTS funcionan correctamente.

1. Accione la palanca de bloqueo y el selector del QSTS para comprobar si funcionan correctamente.
2. Compruebe que el selector del QSTS se bloquee al soltar la manilla.
3. Compruebe que el selector gire suavemente al apretar y mantener apretada la manilla.
4. Compruebe que el ángulo de la tobera de propulsión varíe cuando se cambia el selector de posición neutra a posición proa arriba o proa abajo.

Si el mecanismo no funciona correctamente hágalo reparar en un concesionario Yamaha.



FJU01058

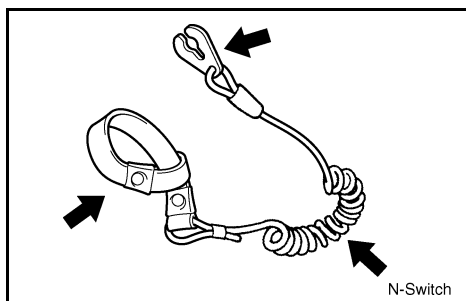
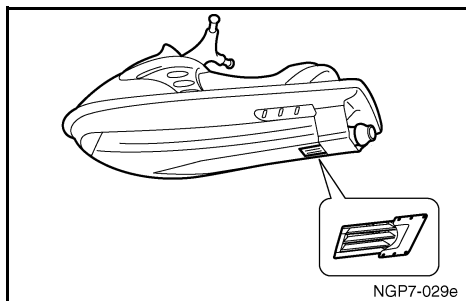
### Tuyère

Contrôlez soigneusement à l'entrée de la tuyère l'absence d'algues, débris ou autres objets susceptibles d'entraver l'admission de l'eau. Si l'entrée de la tuyère est obstruée, il pourrait se produire un phénomène de cavitation qui diminuerait la poussée de la tuyère, risquant d'endommager la pompe.

Dans certains cas, le moteur peut surchauffer sous l'effet du manque d'eau de refroidissement et risque de s'endommager. L'eau de refroidissement est fournie au moteur par la pompe de propulsion. (Cf. page 5-7 pour les procédures de nettoyage de l'entrée de la tuyère.)

### ⚠ AVERTISSEMENT

- Ne vous approchez pas de la grille d'admission lorsque le moteur tourne. Les cheveux longs, vêtements lâches, lanières des VFI ou autres accessoires similaires peuvent être happés dans les pièces mobiles, provoquant blessures graves ou noyade.
- Arrêtez le moteur et enlevez l'agrafe du coupe-circuit du moteur avant d'enlever les débris ou les algues qui peuvent s'être accumulés autour de l'entrée de la tuyère.



FJU01059

### Cordon du coupe-circuit du moteur

Contrôlez que le cordon du coupe-circuit n'est pas élimé ou cassé. Si le cordon est endommagé, remplacez-le. N'essayez jamais de le réparer ou d'y faire un nœud.

GJU10580

## Jet-Triebwerk

Überprüfen Sie den Jeteinlass sorgfältig auf Algen, Verschmutzungen oder sonstiges, das den Wassereinlass blockieren könnte. Ist der Einlass verstopft, könnte Kavitation auftreten, was den Schub reduzieren und möglicherweise die Jetpumpe beschädigen kann.

In einigen Fällen könnte der Motor aufgrund von fehlendem Kühlwasser überhitzen, und ein Motorschaden könnte die Folge sein. Motorkühlwasser wird dem Motor durch die Jetpumpe zugeführt. (Siehe Seite 5-8 zum Reinigungsverfahren des Jeteinlasses.)

### **⚠ WARNUNG**

- **Vom Einlassgitter fernbleiben, während der Motor läuft. Langes Haar, lose Kleidungsstücke, Schwimmwestenriemen und dergleichen könnten sich in beweglichen Bauteilen verfangen und zu ernsthaften Verletzungen oder Ertrinken führen.**
- **Schalten Sie den Motor ab, und nehmen Sie den Clip vom Motor-Quickstoppschalter heraus, bevor Sie irgendwelche Verschmutzungen oder Algen, die sich um den Jeteinlass angesammelt haben könnten, entfernen.**

SJU01058

## Grupo propulsor

Compruebe con cuidado la presencia de algas, residuos o cualquier otro objeto en la toma de admisión de agua que pueda restringir la admisión de agua. Si la toma de admisión está obstruida puede producirse cavitación y reducirse el efecto propulsor; asimismo, puede averiarse la bomba de chorro.

En algunos casos, el motor puede recalentarse debido a la falta de agua de refrigeración y averiarse. El agua de refrigeración del motor es suministrada por la bomba de chorro. (Consulte la página 5-8 para obtener más información acerca de los procedimientos de limpieza de la toma de admisión del chorro.)

### **⚠ ATENCION**

- **Manténgase alejado de la rejilla de admisión mientras el motor esté en marcha. El cabello largo, las prendas sueltas o las correas del chaleco salvavidas (PFD) pueden quedar atrapadas en las piezas móviles y provocar lesiones graves o estrangulamiento.**
- **Pare el motor y extraiga la pinza del interruptor de paro del motor antes de eliminar los residuos o algas que se puedan haber acumulado en torno a la toma de admisión del chorro.**

GJU10590

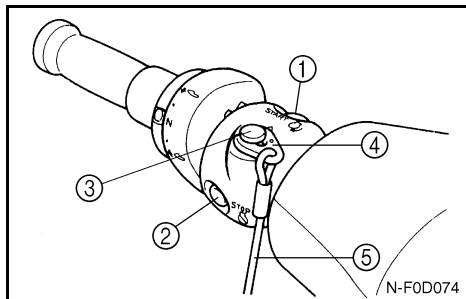
## Motor-Quickstoppleine (Reißleine)

Kontrollieren, dass die Motor-Quickstoppleine nicht verschlissen oder beschädigt ist. Ist die Leine beschädigt, müssen Sie sie ersetzen; versuchen Sie niemals die Leine zu reparieren oder zusammenzubinden.

SJU01059

## Cordón de hombre al agua

Compruebe que el cordón de hombre al agua no esté desgastado o roto. Si el cordón está dañado, cámbielo; no trate nunca de repararlo ni de empalmarlo.



FJU18352

## Contacteurs

### ATTENTION:

**Ne laissez pas le moteur du scooter nautique tourner à terre pendant plus de 15 secondes sans ajouter d'eau car cela pourrait entraîner sa surchauffe.**

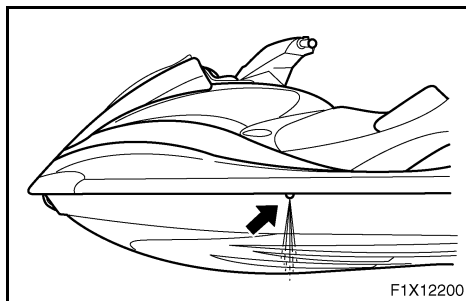
Vérifiez le fonctionnement du contacteur de démarrage, de l'interrupteur d'arrêt du moteur et du coupe-circuit.

Appuyez sur le contacteur de démarrage ① pour démarrer le moteur. Dès que le moteur commence à tourner, appuyez sur le contacteur d'arrêt du moteur ② pour vérifier que le moteur s'arrête immédiatement. Redémarrez le moteur puis tirez sur le cordon du coupe-circuit ⑤ pour enlever l'agrafe ④ du coupe-circuit du moteur ③ pour vérifier que le moteur s'arrête immédiatement. (Cf. pages 2-13 à 2-17 pour plus d'informations sur le fonctionnement du contacteur de démarrage, du contacteur d'arrêt du moteur et de l'interrupteur d'arrêt du moteur).

FJU01806

## Sortie témoin d'eau de refroidissement

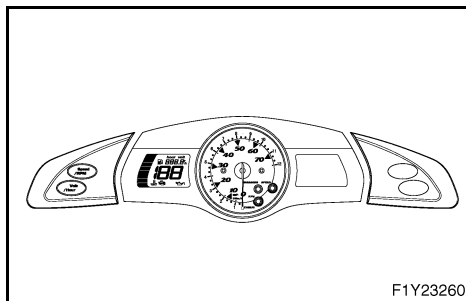
Vérifiez que de l'eau s'écoule de la sortie témoin bâbord (gauche) lorsque le moteur tourne et que le véhicule nautique est à l'eau. (Cf. page 2-17 pour des instructions plus détaillées.)



FJU01246

## Compteur multifonction

Vérifiez le bon fonctionnement du compteur multifonction. (Cf. pages 2-31 à 2-47 pour le fonctionnement du compteur multifonction.)



GJU18352

**Schalter****ACHTUNG:**

**Den Motor des Wasserfahrzeugs an Land nicht länger als 15 Sekunden ohne Wasserzufuhr betreiben, andernfalls könnte der Motor überhitzen.**

Die Funktion des Startschalters, des Motor-Stoppsschalters und des Motor-Quickstoppsschalters kontrollieren.

Den Startschalter ① drücken, um den Motor anzulassen. Sobald der Motor zu laufen beginnt, den Motor-Stoppsschalter ② drücken um zu kontrollieren, ob der Motor sofort abstirbt. Motor erneut anlassen und dann die Motor-Quickstoppleine ⑤ ziehen, um den Clip ④ vom Motor-Quickstoppsschalter ③ zu entfernen, um so das sofortige Abschalten des Motors zu bestätigen. (Für nähere Angaben zur Bedienung des Startschalters, des Motor-Stoppsschalters und des Motor-Quickstoppsschalters siehe Seite 2-14–2-18.)

GJU18060

**Kühlwasser-Kontrollauslass**

Kontrollieren, ob bei laufendem Motor Wasser aus dem Kontrollauslass der Backbordseite (in Fahrtrichtung links) fließt, wenn das Wasserfahrzeug im Wasser ist. (Siehe Seite 2-18 für weitere Anweisungen.)

GJU12460

**Multifunktionsdisplay**

Die Funktion des Multifunktionsdisplays überprüfen. (Siehe Seiten 2-32 bis 2-48 zu den Funktionen des Messgerätes.)

SJU18352

**Interruptores****PRECAUCION:**

**No deje en marcha el motor en tierra durante más de 15 segundos sin suministro de agua, ya que se podría recalentar.**

Compruebe el funcionamiento del interruptor de arranque, el interruptor de paro del motor y el interruptor de paro de emergencia del motor.

Pulse el interruptor de arranque ① para arrancar el motor. En cuanto el motor empiece a funcionar, pulse el interruptor de paro ② y verificar que el motor se para inmediatamente. Vuelva a arrancar el motor y seguidamente tire del cordón de hombre al agua ⑤ para extraer la pinza ④ del interruptor de paro de emergencia del motor ③ y verificar que el motor se para inmediatamente. (Consulte en las páginas 2-14 a 2-18 la información relativa a la utilización correcta del interruptor de arranque, el interruptor de paro del motor y el interruptor de paro de emergencia del motor.)

SJU01806

**Surtidor testigo del agua de refrigeración**

Compruebe que salga agua del surtidor de babor(izquierda) cuando el motor está en marcha y la moto de agua se encuentra en el agua. (Para más instrucciones, consulte la página 2-18.)

SJU01246

**Visor multifunción**

Compruebe el funcionamiento del visor multifunción. (Consulte las páginas 2-32 a 2-48 para obtener más información acerca del funcionamiento del visor.)



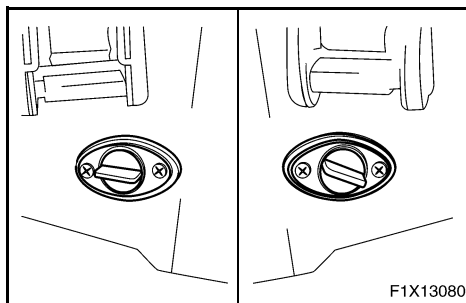
## Fonctionnement

### ⚠ AVERTISSEMENT

Avant d'utiliser votre véhicule nautique, familiarisez-vous avec ses commandes. Consultez votre concessionnaire Yamaha pour tout renseignement sur les commandes ou fonctions que vous ne comprenez pas entièrement. Une compréhension insuffisante du fonctionnement des commandes peut être cause d'accident ou vous empêcher d'éviter un accident.

### ATTENTION:

Vérifiez que les bouchons de vidange de poupe sont correctement serrés avant de mettre le véhicule nautique à l'eau.



## Rodage du moteur

La période de rodage du moteur est essentielle pour permettre aux divers composants du moteur de s'user et de se façonner eux-mêmes jusqu'à atteindre le jeu libre correct. Ce rodage permet d'obtenir les performances correctes et augmente la longévité des composants.

### ATTENTION:

**N'oubliez pas de contrôler le niveau d'huile moteur avant d'utiliser le scooter nautique pour la première fois. (Cf. page 3-15 pour les procédures de vérification de l'huile moteur.)**

1. Mettez le scooter nautique à l'eau et démarrez le moteur. (Cf. page 3-39 pour les procédures de démarrage du moteur.)

GJU18360

## Betrieb

### ⚠️ WARNUNG

Bevor Sie Ihr Wasserfahrzeug in Betrieb nehmen, machen Sie sich bitte mit allen Bedienungselementen vertraut. Wenden Sie sich mit Fragen über etwaige Bedienungselemente oder Funktionen, die Sie nicht verstehen, an Ihren Yamaha-Vertragshändler. Ein Unverständnis über die Funktionsweise von Kontrollen könnte zu einem Unfall führen oder Sie daran hindern, einen Unfall zu vermeiden.

### ⚠️ ACHTUNG:

Sicherstellen, dass die Heck-Ablassschrauben fest sitzen, bevor das Wasserfahrzeug zu Wasser gelassen wird.

GJU18072

## Einfahrzeit des Motors

Die Einfahrzeit des Motors ist für die verschiedenen Komponenten des Motors von entscheidender Bedeutung, damit diese sich aufeinander abstimmen und das richtige Betriebsspiel erreichen können. Dies stellt gute Leistung sicher und verlängert die Lebensdauer der Komponenten.

### ⚠️ ACHTUNG:

Der Motorölstand muss kontrolliert werden, bevor das Wasserfahrzeug zum ersten Mal betrieben wird. (Siehe Seite 3-16 für Anweisungen zur Ölstandskontrolle.)

1. Das Wasserfahrzeug zu Wasser lassen und den Motor starten. (Siehe Seite 3-40 für Anweisungen zum Starten des Motors.)

SJU01836

## Funcionamiento

### ⚠️ ATENCION

Antes de utilizar la moto de agua familiarícese con todos los mandos. Consulte a su concesionario Yamaha todas las dudas que tenga acerca de cualquier mando o función. El hecho de no entender cómo funcionan los mandos puede ser causa de un accidente o impedirle evitarlo.

### ⚠️ PRECAUCION:

Verifique que los tapones de achique de popa estén bien apretados antes de botar la moto de agua.

SJU18072

## Rodaje del motor

El periodo de rodaje del motor resulta esencial para que sus diversos componentes se desgasten y pulan por sí mismos hasta adquirir las holguras de funcionamiento correctas. Con ello se aseguran las prestaciones adecuadas y se prolonga la vida útil de los componentes.

### ⚠️ PRECAUCION:

No olvide comprobar el nivel de aceite del motor antes de utilizar la moto de agua por primera vez. (Consulte en la página 3-16 las instrucciones para comprobar el aceite del motor).

1. Bote la moto de agua y arranque el motor. (Consulte en la página 3-40 las instrucciones para arrancar el motor).



2. Pendant les 5 premières minutes, faites tourner le moteur à régime embrayé uniquement. Pendant les 30 minutes suivantes, maintenez la vitesse du moteur sous les 5.000 tr/min. Pendant l'heure suivante, maintenez-la sous les 8.000 tr/min.
3. Continuez ensuite à utiliser le scooter nautique de manière normale.

**ATTENTION:**

**Si vous ne respectez pas scrupuleusement la procédure de rodage, vous risquez de raccourcir la durée de vie du moteur ou même d'endommager gravement son fonctionnement.**

FJU01247

**Mise à l'eau du scooter**

Vérifiez qu'il n'y a pas d'obstacles derrière vous.

Une fois le scooter dans l'eau, démarrez le moteur. Enclenchez la marche arrière et faites lentement reculer le scooter. S'il y a des vagues, quelqu'un devra veiller à ce que le scooter ne soit pas repoussé contre la remorque avant qu'il ne puisse reculer.



2. In den ersten 5 Minuten den Motor nur mit Langsamstlaufgeschwindigkeit betreiben. In den darauf folgenden 30 Betriebsminuten ist die Motordrehzahl unter 5.000 U/min zu halten. In der folgenden Betriebsstunde ist die Motordrehzahl unter 8.000 U/min zu halten.
3. Mit normalem Betrieb fortfahren.

**ACHTUNG:**

**Eine Nichtbeachtung der Einfahrvorschriften könnte die Lebensdauer des Motors verkürzen bzw. ernsthafte Motorschäden verursachen.**

GJU12470

## Das Wasserfahrzeug zu Wasser lassen

Sicherstellen, dass sich hinter dem Fahrzeug keine Hindernisse befinden.

Nachdem das Wasserfahrzeug zu Wasser gelassen wurde, den Motor starten. Auf Rückwärtsfahrt schalten und das Wasserfahrzeug langsam nach hinten fortbewegen. Bei Wellengang sollte jemand sicherstellen, dass das Wasserfahrzeug nicht in den Anhänger zurückgedrängt wird, bevor es rückwärts abfahren kann.

2. Durante los primeros 5 minutos haga funcionar el motor únicamente a la velocidad mínima. Durante los 30 minutos siguientes, mantenga el régimen por debajo de 5.000 r/min. Durante la hora subsiguiente, mantenga el régimen por debajo de 8.000 r/min.
3. Proceda a la utilización normal.

**PRECAUCION:**

**La omisión del procedimiento de rodaje puede reducir la vida útil del motor o incluso provocar averías graves.**

SJU01247

## Botadura de la moto de agua

Verifique que no haya obstáculos detrás.

Cuando la moto de agua esté en el agua, arranque el motor. Accione el inversor y dé atrás lentamente. Si hay olas, alguien deberá impedir que la moto de agua sea empujada al remolque antes de alejarse marcha atrás.

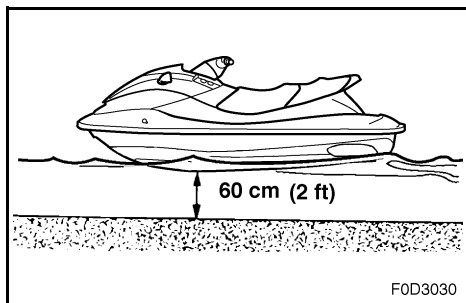


FJU01808

## Démarrage du moteur

### ⚠ AVERTISSEMENT

Ne démarrez jamais le moteur ou ne le laissez jamais tourner, aussi peu que ce soit, dans un local fermé. Les gaz d'échappement contiennent du monoxyde de carbone, un gaz incolore, inodore, qui peut provoquer perte de conscience et mort en très peu de temps. Utilisez votre véhicule nautique à l'air libre, exclusivement.



1. Mettez le véhicule à l'eau dans une eau libre de toute algue et débris et d'une profondeur d'au moins 60 cm (2 ft).

### ⚠ AVERTISSEMENT

Ne conduisez jamais le véhicule nautique dans une eau dont la profondeur est inférieure à 60 cm (2 ft); vous risqueriez de heurter un objet immergé et de vous blesser.

### ATTENTION:

Ne naviguez jamais dans des eaux de moins de 60 cm (2 ft) de profondeur car la tuyère pourrait aspirer des cailloux et du sable qui risqueraient d'endommager la turbine ou de provoquer la surchauffe du moteur.

GJU18080

## Starten des Motors

### ⚠️ WARNUNG

Den Motor niemals in einem geschlossenen Raum anlassen oder betreiben. Abgasdämpfe enthalten Kohlenmonoxid, ein farb- und geruchloses Gas, das innerhalb kurzer Zeit Bewusstlosigkeit und den Tod verursachen kann. Das Wasserfahrzeug immer in einem offenen Bereich betreiben.

1. Gewässer sollten für den Betrieb des Wasserfahrzeugs frei von Algen und Gegenständen sowie mindestens 60 cm (2 ft) tief sein.

### ⚠️ WARNUNG

Niemals in Gewässern fahren, die nicht wenigstens 60 cm (2 ft) tief sind, um zu vermeiden, dass unter der Wasseroberfläche verborgene Hindernisse angestoßen werden, was Verletzungen verursachen könnte.

### ACHTUNG:

Niemals in Gewässern fahren, die nicht wenigstens 60 cm (2 ft) tief sind, um zu vermeiden, dass Steinchen oder Sand durch den Jet-einlass angesogen werden, was das Flügelrad beschädigen oder den Motor überhitzen könnte.

SJU01808

## Arranque del motor

### ⚠️ ATENCION

No arranque nunca el motor ni lo deje en marcha, ni siquiera un momento, en un lugar cerrado. Los gases de escape contiene monóxido de carbono, un gas incoloro e inodoro que puede provocar la pérdida del conocimiento y la muerte en unos instantes. Utilice siempre la moto de agua en un espacio abierto.

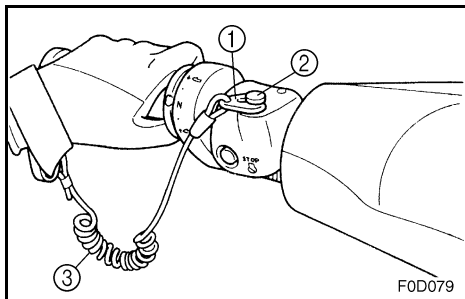
1. Bote la moto de agua en aguas en las que no haya algas ni residuos y donde la profundidad sea de al menos 60 cm (2 ft).

### ⚠️ ATENCION

No navegue nunca en aguas con una profundidad inferior a 60 cm (2 ft); de lo contrario aumentarán las posibilidades de chocar con un objeto sumergido, lo cual puede ocasionar lesiones.

### PRECAUCION:

No navegue nunca con menos de 60 cm (2 ft) de profundidad, ya que la toma de admisión puede aspirar piedras o arena y provocar daños en el rotor o el recalentamiento del motor.



2. Insérez l'agrafe ① dans le coupe-circuit du moteur ②. Attachez également le cordon du coupe-circuit ③ à votre poignet gauche.

**⚠ AVERTISSEMENT**

Vérifiez que le cordon du coupe-circuit n'est pas élimé ou cassé et maintenez-le dégagé du guidon de manière que le moteur se coupe automatiquement en cas de chute. S'il est enroulé autour du guidon, le cordon du coupe-circuit ne pourra pas se libérer si le pilote tombe à l'eau, de sorte que le véhicule nautique continuera à évoluer, risquant de provoquer un accident.

**N.B.:** \_\_\_\_\_

Il est impossible de faire démarrer le moteur si l'agrafe du coupe-circuit du moteur n'est pas à sa place dans le coupe-circuit.

3. Appuyez sur le contacteur de démarrage (bouton vert).

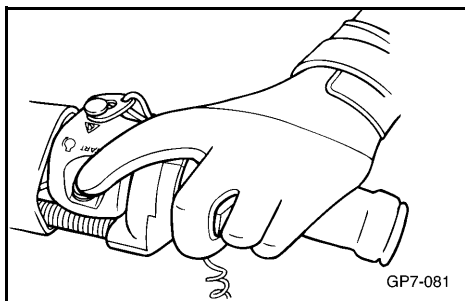
**N.B.:** \_\_\_\_\_

Le moteur ne démarrera pas si vous pressez la manette des gaz.

4. Relâchez le contacteur de démarrage dès que le moteur commence à tourner.

**ATTENTION:** \_\_\_\_\_

- N'appuyez jamais sur le contacteur de démarrage lorsque le moteur tourne.
- Ne faites pas fonctionner le contacteur de démarrage pendant plus de 5 secondes, faute de quoi vous risqueriez de décharger la batterie et le moteur ne démarrerait pas. Le démarreur pourrait être endommagé lui aussi. Si le moteur ne démarre pas après 5 secondes, relâchez le contacteur et essayez à nouveau après 15 secondes.



2. Fügen Sie den Clip ① in den Motor-Quickstoppschalter ② ein. Ebenso die Motor-Quickstoppleine ③ am linken Handgelenk befestigen.

### ⚠ WARNUNG

Sicherstellen, dass die Motor-Quickstoppleine nicht verschlissen, beschädigt oder in den Lenkergriffen verwickelt ist, sodass der Motor abschalten kann, falls der Fahrer herunterfällt. Falls die Motor-Quickstoppleine in den Lenkergriffen verhaspelt ist, besteht die Gefahr, dass sie sich nicht löst, wenn der Fahrer über Bord geht, und das Wasserfahrzeug weiterfährt, was einen Unfall verursachen könnte.

### HINWEIS:

Der Motor kann nicht gestartet werden, wenn der Clip vom Motor-Quickstoppschalter abgezogen wurde.

3. Den Startschalter drücken (grüner Knopf).

### HINWEIS:

Der Motor springt bei betätigtem Gashebel nicht an.

4. Den Startschalter loslassen, sobald der Motor läuft.

### ⚠ ACHTUNG:

- Den Startschalter niemals drücken, während der Motor läuft.
- Den Startschalter nicht länger als 5 Sekunden betätigen, da sich sonst die Batterie so stark entlädt, dass der Motor nicht mehr startet. Außerdem kann der Startermotor dadurch beschädigt werden. Falls der Motor nicht innerhalb von 5 Sekunden startet, den Startschalter loslassen, 15 Sekunden lang warten und dann nochmals versuchen.

2. Inserte la pinza ① en el interruptor de paro de emergencia del motor ②. Asimismo, afirme el cordón de hombre al agua ③ en su muñeca izquierda.

### ⚠ ATENCION

Compruebe que el cordón de hombre al agua no esté desgastado o roto y manténgalo alejado del manillar, de forma que el motor se pare en caso de que usted se caiga. Si el cordón de hombre al agua está enredado en el manillar no podrá tirar libremente cuando el piloto se caiga y la moto de agua podrá seguir avanzando y provocar un accidente.

### NOTA:

No se puede arrancar el motor cuando la pinza se ha quitado del interruptor de paro de emergencia.

3. Pulse el interruptor de arranque (botón verde).

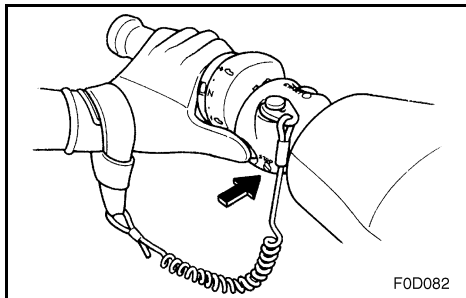
### NOTA:

El motor no arrancará si oprime la palanca del acelerador.

4. Suelte el interruptor de arranque tan pronto como el motor se ponga en marcha.

### PRECAUCION:

- No pulse nunca el interruptor de arranque cuando el motor esté en marcha.
- No accione el interruptor de arranque durante más de 5 segundos ya que se descargará la batería y no arrancará el motor. Además, podría dañar el motor de arranque. Si el motor no arranca en 5 segundos, suelte el interruptor de arranque, espere 15 segundos y a continuación inténtelo de nuevo.



FJU01066

## Arrêt du moteur

Pour arrêter le moteur, relâchez la manette des gaz puis appuyez sur le contacteur d'arrêt du moteur (bouton rouge).

### **⚠ AVERTISSEMENT**

**Vous avez besoin de propulsion pour pouvoir manœuvrer. Si vous coupez le moteur, vous risquez de heurter un obstacle que vous tentez d'éviter. Toute collision peut provoquer de graves blessures, voire la mort.**

FJU01067

## Quitter le scooter

Si vous laissez le scooter sans surveillance, enlevez le cordon du coupe-circuit pour réduire les risques de démarrage accidentel ou d'utilisation non autorisée par des enfants ou d'autres personnes.

GJU10660

## Abschalten des Motors

Um den Motor abzuschalten, den Gashebel loslassen und dann den Motorstoppschalter (roter Knopf) drücken.

### **⚠ WARNING**

**Zum Lenken brauchen Sie Gas. Wenn Sie den Motor abschalten, könnten Sie auf ein Hindernis treffen, das Sie vermeiden wollen. Ein Zusammenstoß könnte zu ernsthaften Verletzungen oder zum Tod führen.**

GJU10670

## Verlassen des Wasserfahrzeugs

Wenn Sie das Wasserfahrzeug verlassen, entfernen Sie die Motor-Quickstoppleine, um die Eventualität eines versehentlichen Startens oder unerlaubte Benutzung durch Kinder oder andere Personen zu verringern.

SJU01066

## Paro del motor

Para parar el motor, suelte la manilla del acelerador y seguidamente pulse el interruptor de paro del motor (botón rojo).

### **⚠ ATENCION**

**Para gobernar necesita gas. Si para el motor puede que termine chocando contra un obstáculo que estaba tratando de evitar. Una colisión puede provocar lesiones graves o mortales.**

SJU01067

## Dejar la moto de agua

Si va a dejar la moto de agua, retire el cordón de hombre al agua para evitar que niños u otras personas puedan arrancar el motor de forma accidental o no autorizada.



FJU01068

## Utilisation de votre scooter nautique

FJU01250

### Apprenez à connaître votre scooter nautique

L'utilisation de votre scooter nautique requiert des compétences que vous ne pourrez acquérir que par une certaine période d'apprentissage. Prenez le temps d'approfondir les techniques de base avant de tenter des manœuvres plus délicates.

L'utilisation d'un scooter nautique peut être une activité extrêmement agréable, qui vous procurera de nombreuses heures de plaisir. Toutefois, il est essentiel que vous vous familiarisiez avec son fonctionnement pour acquérir le niveau de compétence nécessaire pour assurer une navigation en toute sécurité. Avant d'utiliser le scooter nautique, lisez le présent Manuel de l'utilisateur, les Guide de pilotage et toutes les étiquettes d'avertissement et de mise en garde présentes sur le scooter. Accordez une attention toute particulière aux informations de sécurité présentées aux pages 1-17 à 1-43. Ce matériel doit vous permettre de vous familiariser avec le scooter et son utilisation.

N'oubliez pas: ce scooter nautique est conçu pour transporter le pilote et un maximum de 2 passagers. Ne dépassez jamais la charge maximum et ne permettez jamais à plus de 3 personnes (ou 2 personnes si le scooter tire un skieur) d'embarquer en même temps dans le scooter.

Charge maximum: 240 kg (530 lb)

La charge est le poids total du chargement, pilote et passagers.



GJU10680

## Betreiben Ihres Wasserfahrzeugs

GJU12500

### Mit Ihrem Wasserfahrzeug vertraut werden

Der Betrieb Ihres Wasserfahrzeugs erfordert Geschicklichkeiten, die mit der Zeit durch Praxis erworben werden. Nehmen Sie sich Zeit, die grundlegenden Techniken gut zu lernen, bevor Sie schwierigere Manöver versuchen.

Der Betrieb Ihres neuen Wasserfahrzeugs kann eine sehr erquickende Aktivität sein, die Ihnen stundenlang Freude bereitet. Jedoch ist es wichtig, dass Sie sich mit dem Betrieb des Wasserfahrzeugs so vertraut machen, dass Sie das notwendige Geschicklichkeitsniveau erreichen, um die Fahrten gefahrlos genießen zu können. Vor dem Einsatz dieses Wasserfahrzeugs, diese Betriebsanleitung, die Tipps zur Fahrpraxis und alle Warn- und Vorsicht-Plaketten am Wasserfahrzeug lesen. Richten Sie besondere Aufmerksamkeit auf die Sicherheitsinformationen auf den Seiten 1-18 bis 1-44. Diese Informationen sollten Ihnen Kenntnis des Wasserfahrzeugs und dessen Betrieb vermitteln.

Denken Sie daran: Dieses Wasserfahrzeug ist für einen Fahrer und für bis zu 2 Mitfahrer ausgelegt. Überschreiten Sie niemals die maximale Zuladungsgrenze oder erlauben Sie niemals mehr als 3 Personen (oder 2 Personen, falls ein Wasserskifahrer gezogen wird) auf einmal auf dem Wasserfahrzeug.

Maximale Zuladung: 240 kg (530 lb)  
Zuladung bedeutet das Gesamtgewicht von Gepäck, Fahrer und Mitfahrern.

SJU01068

## Pilotaje de la moto de agua

SJU01250

### Conozca su moto de agua

Pilotar la moto de agua requiere una habilidad que se adquiere con la práctica a lo largo de un periodo de tiempo. Tómese el tiempo necesario para aprender las técnicas básicas mucho antes de intentar maniobras más difíciles.

Pilotar su nueva moto de agua puede resultar muy agradable y proporcionarle muchas horas de placer. Sin embargo, es esencial que se familiarice con su funcionamiento a fin de adquirir el grado de habilidad necesario para disfrutar de la navegación de forma segura. Antes de utilizar la moto de agua, lea el Manual de propietario/piloto los Guía práctica de navegación y todos los rótulos de advertencia y precaución. Preste una especial atención a la información correspondiente a la seguridad de las páginas 1-18 a 1-44. Con este material debería obtener una comprensión global de la moto de agua y su funcionamiento.

Recuerde: Esta moto de agua está diseñada para llevar al piloto y hasta 2 tripulantes. No sobrepase nunca la carga máxima ni permita montar en la moto de agua a más de 3 personas (o 2 personas si se remolca a un esquiador) al mismo tiempo.

Carga máxima: 240 kg (530 lb)

Carga es el peso total del equipaje, el piloto y los tripulantes.



FJU01070

## Apprendre à utiliser le scooter nautique

Avant d'utiliser le scooter, effectuez toujours les contrôles préalables mentionnés à la page 3-9. Les quelques instants que vous passerez à contrôler votre scooter sont un investissement précieux en termes de sécurité et de fiabilité.

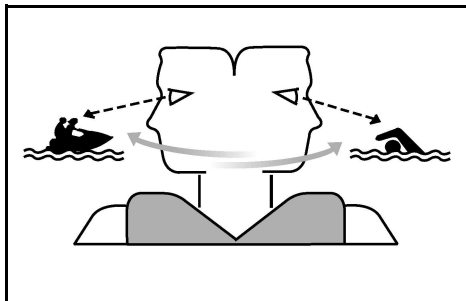
Prenez connaissance de tous les règlements locaux avant d'utiliser votre scooter.

Pilotez de manière défensive, à vitesse de sécurité, et conservez une distance de sécurité par rapport aux personnes, objets et autres scooters nautiques. Pour vous exercer, choisissez une zone bien dégagée, où la visibilité est bonne et le trafic nautique peu important.

Utilisez le système d'apprentissage par jumelage: ayez toujours quelqu'un à proximité de vous. Contrôlez en permanence la présence de personnes, d'objets et d'autres scooters. Méfiez-vous des conditions qui limitent votre visibilité ou gênent votre vision des autres.

Attachez le cordon (courroie) du coupe-circuit du moteur à votre poignet et maintenez-le dégagé du guidon de manière que le moteur se coupe automatiquement en cas de chute.

Portez un vêtement de flottaison individuel (VFI). Toutes les personnes utilisant le scooter doivent porter un VFI agréé par les autorités compétentes et convenant pour l'utilisation avec un scooter nautique individuel.



GJU10700

## Lernen, Ihr Wasserfahrzeug zu betreiben

Vor dem Einsatz des Wasserfahrzeugs immer die Überprüfungen vor der Inbetriebnahme, wie sie auf der Seite 3-10 aufgeführt sind, durchführen. Die kurze Zeit, die Sie damit verbringen, das Wasserfahrzeug zu überprüfen, wird durch zusätzliche Sicherheit und Zuverlässigkeit belohnt werden.

Informieren Sie sich über alle örtlichen Bestimmungen, bevor Sie Ihr Wasserfahrzeug betreiben.

Fahren Sie defensiv und mit angemessener Geschwindigkeit und halten Sie einen sicheren Abstand zu Menschen, Gegenständen und anderen Wasserfahrzeugen ein. Wählen Sie zum Lernen ein großes Gebiet mit guter Sichtweite und nur wenig Bootsverkehr aus.

Passen Sie gegenseitig aufeinander auf—Betreiben Sie das Wasserfahrzeug mit einer Person in Ihrer Nähe. Seien Sie aufmerksam und achten Sie ständig insbesondere auf Personen, Gegenstände oder andere Wasserfahrzeuge, die ihnen in den Weg kommen können. Seien Sie wachsam und achten Sie darauf, dass nichts Ihre Sicht einschränkt oder Sie hindert, andere zu bemerken oder zu sehen.

Bringen Sie die Motor-Quickstoppleine (Reißleine) an Ihrem Handgelenk an und verwickeln Sie diese nicht in die Lenkergriffe, damit der Motor abschalten wird, falls Sie herunterfallen sollten.

Tragen Sie eine persönliche Schwimmweste (PFD). Alle Fahrer bzw. Mitfahrer müssen eine zugelassene Schwimmweste (PFD) tragen, die für die Verwendung auf Privatwasserfahrzeugen geeignet ist.

SJU01070

## Aprendiendo a pilotar la moto de agua

Antes de salir a navegar, realice siempre las comprobaciones previas enumeradas en la página 3-11. El poco tiempo que dedique a comprobar la moto de agua le recompensará con una mayor seguridad y fiabilidad.

Compruebe todos los reglamentos locales antes de utilizar la moto de agua.

Pilote a la defensiva a velocidades seguras y manténgase a una distancia prudente de personas, objetos y otras motos acuáticas. Escoja un espacio amplio para aprender, en el que disponga de buena visibilidad y el tráfico de embarcaciones sea escaso.

Utilice el sistema de navegación en parejas—navegue con alguien cerca. Vigile constantemente la presencia de personas, objetos y otras motos acuáticas. Permanezca atento a las condiciones que limiten su visibilidad o impidan a otros verle.

Afirme el cordón de hombre al agua a su muñeca y manténgalo alejado del manillar, de forma que el motor se pare en caso de que usted se caiga.

Utilice un chaleco salvavidas (PFD). Todos los usuarios del vehículo deben llevar puesto el chaleco salvavidas (PFD) homologado para motos de agua.



Portez des vêtements de protection. Vous risquez de graves blessures internes en cas de pénétration forcée d'eau dans les cavités du corps à la suite d'une chute dans l'eau ou si vous vous trouvez trop près de la tuyère de propulsion. Un maillot de bain normal n'offre aucune protection contre la pénétration forcée d'eau dans le rectum ou le vagin. Tous les passagers doivent porter une culotte isothermique ou un vêtement offrant un degré de protection équivalent.

Il peut s'agir de vêtements taillés dans un tissu épais, à la trame serrée, solides et étroitement ajustés, comme le denim, mais en aucun cas du spandex ou autre tissu similaire tel que celui utilisé dans les culottes de cyclistes. Une combinaison isothermique peut également protéger contre l'hypothermie (baisse anormale de la température corporelle) et les frottements.

Il est recommandé de porter des chaussures et des gants.

Il est recommandé de porter des protections oculaires pour protéger les yeux du vent, de l'eau et de l'éblouissement lorsque vous pilotez votre scooter nautique. Il existe des sangles de fixation pour protections oculaires qui leur permettent de flotter au cas où elles tomberaient à l'eau.

Tenez fermement le guidon et gardez les deux pieds sur le fond du repose-pieds. Ne tentez pas de naviguer avec des passagers avant d'avoir acquis la parfaite maîtrise de votre scooter.

Tragen Sie Schutzkleidung. Es können ernsthafte innere Verletzungen auftreten, falls Wasser zu heftig in die Körperöffnungen dringt, als Folge davon, ins Wasser gefallen zu sein oder sich in der Nähe der Jetdüse zu befinden. Einfache Schwimmkleidung bietet keinen ausreichenden Schutz gegen zu heftiges Eindringen von Wasser in Rektum und Vagina. Jeder Fahrer muss ein Neopren-Unterteil oder Kleidung, die gleichwertigen Schutz bietet, tragen.

Dies sind unter anderen dicke, dicht gewebte, robuste und gut sitzende Kleidung, wie zum Beispiel Denim, jedoch nicht Spandex oder ähnliche Textilien, wie jene, die z. B. als Radfahrerhosen verwendet werden. Ein ganzer Neopren-Anzug kann auch gegen Hypothermie (Unterkühlung) und Abschürfungen schützen.

Das Tragen von Schuhwerk und Handschuhen ist zu empfehlen.

Augenschutz wird empfohlen, um Ihre Augen vor Wind, Wasser und Sonnenblendung zu schützen, während Sie Ihr Wasserfahrzeug betreiben. Halteriemen für Augenschutz sind aus Material hergestellt, das auf der Wasseroberfläche schwimmt, falls ihr Augenschutz ins Wasser fallen sollte.

Sie sollten die Lenkergriffe fest umgreifen und beide Füße auf dem Boden des Fußraums halten. Versuchen Sie nicht mit Mitfahrern zu fahren, bis Ihre Geschicklichkeiten im Betrieb vollständig entwickelt sind.

Utilice ropa protectora. La penetración forzada de agua en las cavidades corporales a causa de una caída o de la proximidad a la tobera de propulsión a chorro puede provocar graves lesiones internas. Un traje de baño normal no le protege adecuadamente de la penetración de agua forzada en el recto y la vagina. Todos los tripulantes deben llevar la parte de abajo de un traje de goma o una prenda que proporcione una protección equivalente.

Dicha prenda puede ser de un tejido fuerte, resistente y ajustado de nanquín, pero no de Spandex ni tejidos similares como los que se utilizan en las prendas de ciclismo. Un traje de goma completo puede asimismo proteger contra la hipotermia (temperatura corporal inferior a la normal) y las rozaduras.

Se recomienda utilizar calzado náutico y guantes.

Se recomienda proteger los ojos del viento, el agua y el sol al pilotar la moto de agua. Existen cintas de sujeción para las gafas protectoras que flotan en caso de que caigan al agua.

Debe asir el manillar firmemente y mantener ambos pies sobre los reposapiés. No lleve tripulantes hasta haber desarrollado plenamente su habilidad para pilotar.



FJU18654

## Navigation avec des passagers

Lorsque 2 ou 3 personnes (y compris le pilote) sont à bord, le scooter nautique se comporte différemment et n'est pas aussi facile à manœuvrer, de sorte que son pilotage demande un degré de compétence plus élevé. Avant de se risquer à prendre des passagers, le pilote doit s'exercer à naviguer seul sur le scooter nautique suffisamment longtemps pour acquérir les compétences nécessaires.

Les passagers doivent toujours porter un VFI agréé par les autorités compétentes et une culotte de combinaison isotherme ou un vêtement équivalent.

### **⚠ AVERTISSEMENT**

**Ne mettez jamais les gaz lorsque quelqu'un se trouve à l'arrière du scooter nautique. Coupez le moteur ou laissez-le tourner au ralenti. L'eau et/ou les débris éjectés par la tuyère peuvent provoquer de graves blessures. Les passagers ne doivent pas tenter de monter à bord du scooter nautique lorsque le pilote met les gaz.**

Ne prenez pas d'enfants à bord si leurs pieds ne peuvent pas atteindre le fond du repose-pied. Les passagers doivent se tenir fermement à la personne assise devant eux ou à la poignée prévue à cet effet et garder les deux pieds bien posés sur le repose-pied. N'autorisez jamais un passager à se placer devant le pilote.

### **⚠ AVERTISSEMENT**

**Lorsque vous transportez des passagers, vérifiez qu'ils se tiennent fermement et ont les pieds bien posés sur le repose-pied avant de commencer à accélérer.**

Lorsque vous tractez un skieur nautique, l'observateur doit être assis vers l'arrière tout en se maintenant des deux mains à la poignée. L'observateur doit toujours être assis à califourchon sur le siège et poser fermement les pieds sur le repose-pied du plancher de manière à garantir son équilibre. Respectez toutes les réglementations locales en vigueur en matière de ski nautique, telles que les drapeaux indiquant la chute d'un skieur, l'observateur faisant face vers l'arrière, et autres règlements.

GJU18654

## Betreiben des Wasserfahrzeugs mit Mitfahrern

Sind 2 oder 3 Personen (einschließlich Fahrer) an Bord, ist der Umgang mit dem Wasserfahrzeug deutlich unterschiedlich und es ist nicht so leicht zu manövrieren. Deshalb erfordert der Betrieb unter diesen Umständen ein höheres Maß an Geschicklichkeit. Bevor das Wasserfahrzeug mit Mitfahrern an Bord betrieben wird, muss der Fahrer alleine genügend Fahrpraxis damit erworben haben, um dann in der Lage zu sein, die dafür notwendige Geschicklichkeit zu erlangen.

Mitfahrer sollten stets eine genehmigte Schwimmweste und ein Neopren-Unterteil oder gleichwertige Schutzkleidung tragen.

### **⚠️ WARNUNG**

**Nicht Gas geben, wenn sich jemand hinter dem Wasserfahrzeug aufhält. Den Motor abschalten oder auf Leerlauf lassen. Wasser und/oder Verschmutzungen, die aus der Jetdüse ausgestoßen werden, können ernsthafte Verletzungen verursachen. Mitfahrer sollten nicht versuchen, auf das Wasserfahrzeug aufzusteigen, während der Fahrer Gas gibt.**

Lassen Sie keine Kinder mitfahren, die nicht mit ihren Füßen den Boden des Fußraums erreichen können. Mitfahrer sollten sich gut am Vordermann oder am dafür vorgesehenen Haltegriff festhalten und beide Füße im Fußraum halten. Lassen Sie niemals einen Mitfahrer vor dem Fahrer sitzen.

### **⚠️ WARNUNG**

**Wenn Mitfahrer an Bord sind, stellen Sie sicher, dass diese sich gut festhalten und ihre Füße im Fußraum halten, bevor Sie zu beschleunigen beginnen.**

Beim Ziehen eines Wasserskifahrers sollte der Beobachter rückwärts sitzen, während er den Haltegriff mit beiden Händen festhält. Der Beobachter sollte immer rittlings aufsitzen und seine Füße fest im Fußraum halten, um das Gleichgewicht gut halten zu können. Befolgen Sie alle örtlich geltenden Gesetze bezüglich dem Wasserskifahren, wie zum Beispiel Flaggen für gestürzten Skifahrer, nach hinten schauenden Beobachter und sonstige Erfordernisse.

SJU18654

## Pilotaje de la moto de agua con tripulantes

Con 2 o 3 personas (incluido el piloto) a bordo, la moto de agua tiene un comportamiento diferente y no resulta tan fácil de maniobrar, por lo que será necesario un mayor grado de habilidad. Antes de pilotar la moto de agua con tripulantes a bordo, el piloto debe practicar él solo lo suficiente para poder adquirir la habilidad necesaria.

Los tripulantes deben llevar puesto siempre un chaleco salvavidas homologado y la parte de abajo de un traje de goma o una prenda equivalente.

### **⚠️ ATENCION**

**No acelere cuando haya alguien detrás de la moto de agua. Pare el motor o manténgalo al ralentí. El agua o los residuos expulsados por la tobera de propulsión pueden causar lesiones graves. Los tripulantes no deben intentar embarcar cuando el piloto esté acelerando.**

No lleve niños cuyos pies no lleguen a los reposapiés. Los tripulantes deben sujetarse firmemente a la persona que lleven delante o al asidero y mantener ambos pies sobre el suelo de los reposapiés. Nunca debe ir un tripulante montado delante del piloto.

### **⚠️ ATENCION**

**Quando haya tripulantes a bordo, verifique que se sujeten firmemente y que tienen los pies sobre los reposapiés antes de empezar a acelerar.**

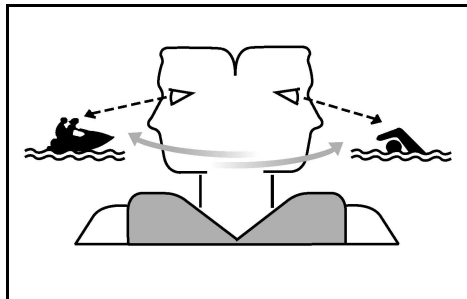
Quando remolque a un esquiador, el observador debe sentarse mirando hacia atrás mientras se sujeta con ambas manos al asidero. El observador debe sentarse siempre a horcajadas en el asiento, con los pies firmemente apoyados sobre los reposapiés para mantener el equilibrio. Observe todos los reglamentos locales relativos al esquí acuático como las marcas de esquiador en el agua, el observador sentado hacia atrás y otros requisitos.



FJU01837

## Démarrage du véhicule nautique

### ⚠ AVERTISSEMENT



- Contrôlez en permanence la présence de personnes, d'objets et d'autres véhicules nautiques. Méfiez-vous des conditions qui limitent votre visibilité ou gênent votre vision des autres.
- Pilotez de manière défensive, à vitesse de sécurité, et conservez une distance de sécurité par rapport aux personnes, objets et autres véhicules nautiques.
- Ne suivez jamais directement un véhicule nautique ou d'autres bateaux. Ne passez pas à proximité des gens pour les éclabousser. Évitez les virages brusques ou toute manœuvre qui empêcherait les autres de vous éviter facilement ou de savoir où vous allez. Évitez les zones contenant des objets submergés ou les zones d'eau peu profonde.
- Réagissez à temps pour éviter les collisions. Rappelez-vous que les véhicules nautiques et les autres bateaux n'ont pas de freins. Ne relâchez pas les gaz lorsque vous essayez d'éviter des objets—vous avez besoin de propulsion pour manœuvrer.
- Exercez-vous à remonter à bord en eau peu profonde avant de naviguer en eau profonde.



GJU18370

## Das Starten des Wasserfahrzeugs

### ⚠️ WARNUNG

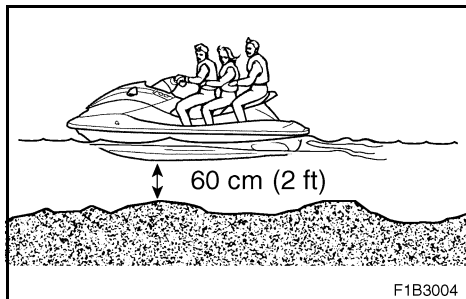
- Seien Sie aufmerksam und achten Sie ständig insbesondere auf Personen, Gegenstände oder andere Wasserfahrzeuge, die ihnen in den Weg kommen können. Seien Sie wachsam und achten Sie darauf, dass nichts Ihre Sicht einschränkt oder Sie hindert, andere zu bemerken oder zu sehen.
- Fahren Sie defensiv und mit angemessener Geschwindigkeit und halten Sie einen sicheren Abstand zu Menschen, Gegenständen und anderen Wasserfahrzeugen ein.
- Halten Sie einen angemessenen Sicherheitsabstand zu Wasserfahrzeugen und Booten ein. Anderen Fahrzeugen nie direkt in deren Fahrwasser folgen. Halten Sie Abstand zu anderen Personen und Fahrzeugen um zu verhindern, dass diese durch aufspritzendes Wasser nass werden. Vermeiden Sie es, scharfe Wendungen oder andere Manöver auszuführen, die es anderen erschweren, Ihnen auszuweichen oder die verhindern, dass ihre Fahrtrichtung klar erkennbar ist. Gebiete mit unter der Wasseroberfläche verborgenen Hindernissen oder seichtem Gewässer meiden.
- Frühzeitig handeln, um Kollisionen zu vermeiden. Denken Sie daran, dass Wasserfahrzeuge und andere Boote keine Bremsen haben. Den Gashebel nicht loslassen, wenn Sie versuchen von Hindernissen wegzusteuern—Sie brauchen Gas zum Steuern.
- Üben Sie das Wiederaufsitzen in seichtem Gewässer, bevor Sie in tiefem Wasser fahren.

SJU01837

## Inicio de la navegación

### ⚠️ ATENCION

- Vigile constantemente la presencia de personas, objetos y otras motos acuáticas. Permanezca atento a las condiciones que limiten su visibilidad o impidan a otros verle.
- Pilote a la defensiva a velocidades seguras y manténgase a una distancia prudente de personas, objetos y otras motos acuáticas.
- No siga a una moto de agua u otra embarcación situándose justo detrás de ella. No pase cerca de otros rociándoles o salpicándoles con agua. Evite las viradas cerradas u otras maniobras en las que a los demás les resulte difícil evitarle o entender hacia dónde se dirige. Evite zonas poco profundas o en las que haya objetos sumergidos.
- Actúe con tiempo para evitar colisiones. Recuerde que las motos de agua y demás embarcaciones no tienen frenos. No suelte el acelerador cuando trate de esquivar objetos—necesita gas para gobernar.
- Practique subiendo a bordo en aguas poco profundas antes de navegar en aguas profundas.



FJU01073

### Démarrage et embarquement en eau peu profonde

1. Ne démarrez pas le moteur dans des eaux de moins de 60 cm (2 ft) de profondeur. Amenez le scooter dans des eaux suffisamment profondes puis montez à bord par le côté ou l'arrière.
2. Attachez le cordon du coupe-circuit à votre poignet gauche et mettez l'agrafe en place dans le coupe-circuit du moteur.
3. Saisissez le guidon à deux mains, placez les deux pieds sur le fond du repose-pieds, démarrez le moteur et partez.

FJU01074

### Démarrage depuis un ponton

1. Montez à bord du scooter par le côté.
2. Attachez le cordon du coupe-circuit à votre poignet gauche et mettez l'agrafe en place dans le coupe-circuit du moteur.
3. Eloignez le scooter du ponton, saisissez le guidon à deux mains, placez les deux pieds sur le fond du repose-pieds, démarrez le moteur et partez.

GJU10730

**Starten und Aufsitzen in seichtem Gewässer**

1. Den Motor nicht in weniger als 60 cm (2 ft) tiefem Wasser starten. Bringen Sie das Wasserfahrzeug in Gewässer, das tief genug ist, und steigen Sie von der Seite oder von hinten auf.
2. Befestigen Sie die Motor-Quickstoppleine an Ihrem linken Handgelenk und fügen Sie dann den Clip in den Motor-Quickstoppschalter ein.
3. Halten Sie sich mit beiden Händen an den Handgriffen fest und setzen Sie beide Füße auf den Boden des Fußraums. Starten Sie den Motor und fahren Sie los.

GJU10740

**Starten von einem Pier aus**

1. Von der Seite auf das Wasserfahrzeug aufsteigen.
2. Befestigen Sie die Motor-Quickstoppleine an Ihrem linken Handgelenk und fügen Sie dann den Clip in den Motor-Quickstoppschalter ein.
3. Stoßen Sie das Wasserfahrzeug vom Pier weg, halten Sie sich mit beiden Händen an den Handgriffen fest, setzen Sie beide Füße auf den Boden des Fußraums. Starten Sie den Motor und fahren Sie los.

SJU01073

**Puesta en marcha y embarque en aguas poco profundas**

1. No arranque el motor con menos de 60 cm (2 ft) de agua. Bote la moto de agua en un lugar con profundidad suficiente y embarque por el costado o por la popa.
2. Afirme el cordón de hombre al agua a su muñeca e inserte la pinza en el interruptor de paro de emergencia.
3. Sujete el manillar con ambas manos, apoye ambos pies en los reposapiés, arranque el motor e inicie la marcha.

SJU01074

**Salida desde un pantalán**

1. Embarque por el costado.
2. Afirme el cordón de hombre al agua a su muñeca e inserte la pinza en el interruptor de paro de emergencia.
3. Empuje la moto de agua para alejarla del pantalán, sujete el manillar con ambas manos, apoye ambos pies en los reposapiés, arranque el motor e inicie la marcha.

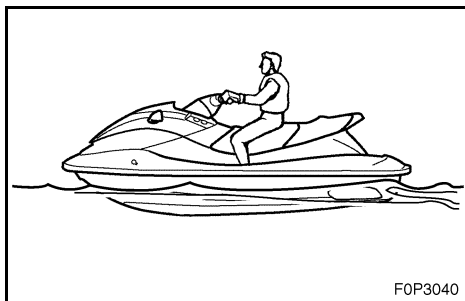
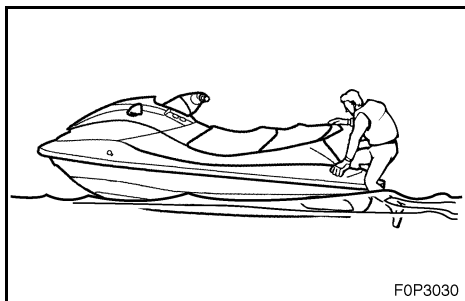
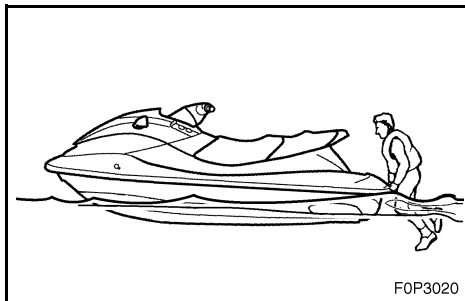


FJU01075

## Embarquement et démarrage en eau profonde

### ⚠ AVERTISSEMENT

- Le pilote et les passagers doivent s'entraîner à monter à bord en eau peu profonde avant de naviguer en eau profonde. Il est plus difficile de monter à bord en eau profonde.
- La fatigue et le froid résultant de tentatives infructueuses de remonter à bord du scooter peuvent augmenter le risque de blessures et de noyade.



FJU22290

## Embarquement

1. Nagez jusqu'à l'arrière du scooter nautique et placez les deux mains sur la plate-forme d'embarquement, soulevez-vous et saisissez le guidon avec une main.
2. Soulevez-vous jusqu'à pouvoir vous agenouiller sur la plate-forme puis avancez jusqu'au siège et asseyez-vous à califourchon.
3. Attachez le cordon du coupe-circuit à votre poignet gauche et mettez l'agrafe en place dans le coupe-circuit du moteur.
4. Saisissez le guidon à deux mains, placez les deux pieds sur la surface du repose-pieds, démarrez le moteur et regardez bien dans toutes les directions avant de partir.

### N.B.:

Si votre scooter nautique est équipé d'une marche de rembarquement (pour FX Cruiser), vous pouvez l'abaisser pour faciliter le rembarquement. La marche se replace automatiquement dans sa position initiale une fois l'embarcation terminée.

### ⚠ AVERTISSEMENT

**Avant de mettre en marche, vérifiez qu'aucune embarcation, aucun obstacle ou nageur ne se trouve autour de vous.**

GJU10750

## Aufsitzen und Starten in tiefem Gewässer

### ⚠️ WARNUNG

- Fahrer und Mitfahrer sollten das Wiederaufsitzen in seichtem Gewässer üben, bevor sie in tiefem Gewässer fahren. Aufsitzen in tiefem Wasser erfordert mehr Geschicklichkeit.
- Erschöpfung und Unterkühlung, die nach erfolglosen Versuchen wieder auf das Wasserfahrzeug aufzusteigen auftreten könnten, könnten die Verletzungs- und Ertrinkungsgefahr erhöhen.

GJU22290

## Alleine aufsitzen

1. Schwimmen Sie zur Rückseite des Wasserfahrzeugs und platzieren Sie beide Hände auf der Einsteigeplattform, ziehen Sie sich nach oben, und ergreifen Sie den Haltegriff mit einer Hand.
2. Ziehen Sie sich auf die Plattform, bis Sie sich in einer knienden Stellung befinden. Begeben Sie sich dann zur Sitzbank und sitzen Sie rittlings auf.
3. Befestigen Sie die Motor-Quickstoppleine an Ihrem linken Handgelenk und fügen Sie dann den Clip in den Motor-Quickstoppschalter ein.
4. Halten Sie sich mit beiden Händen an den Handgriffen fest und setzen Sie beide Füße auf den Boden des Fußraums. Starten Sie den Motor, halten Sie dann vor dem Losfahren in alle Richtungen Ausschau.

### HINWEIS:

Falls Ihr Wasserfahrzeug mit einer Rebording-Stufe (für FX Cruiser) ausgestattet ist, können Sie die Stufe nach unten klappen, um das Wiederaufsteigen zu erleichtern. Die Stufe kehrt automatisch zu ihrer eingeklappten Position zurück, nachdem Sie aufgestiegen sind.

### ⚠️ WARNUNG

Bevor Sie losfahren, stellen Sie bitte sicher, dass sich keine Boote, Hindernisse oder Schwimmer in Ihrer Nähe befinden.

SJU01075

## Embarque e inicio de la marcha en aguas profundas

### ⚠️ ATENCION

- El piloto y el tripulante deben practicar la operación de embarque en aguas poco profundas antes de navegar en aguas profundas. El embarque en aguas profundas requiere más habilidad.
- La fatiga y el cansancio que pueden producirse tras varios intentos infructuosos de embarcar pueden incrementar el riesgo de lesiones o ahogamiento.

SJU22290

## Embarque estando solo

1. Nade hasta la popa de la moto de agua y sitúe las dos manos sobre la plataforma de embarque, impúlsese hacia arriba y sujétese al asidero con una mano.
2. Suba hasta colocarse de rodillas sobre la plataforma y seguidamente vaya al asiento y siéntese a horcajadas.
3. Afirme el cordón de hombre al agua a su muñeca izquierda e inserte la pinza en el interruptor de paro de emergencia del motor.
4. Sujete firmemente el manillar con ambas manos, apoye ambos pies en el piso del reposapiés, arranque el motor y mire en todas direcciones antes de iniciar la marcha.

### NOTA:

Si su moto de agua dispone de estribo (para FX Cruiser), puede bajarlo para facilitar el embarque. El estribo volverá automáticamente a su posición original una vez que haya embarcado.

### ⚠️ ATENCION

Antes de iniciar la marcha, verifique que no haya barcos, obstáculos o nadadores a su alrededor.

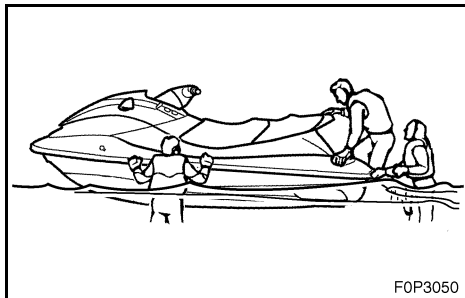


FJU21132

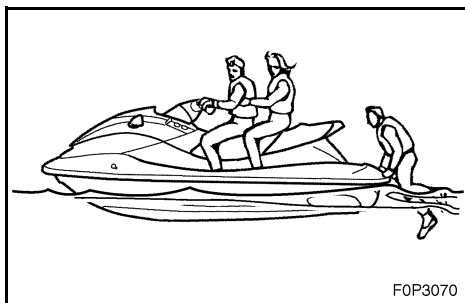
## Embarquement avec des passagers

### ⚠ AVERTISSEMENT

De graves blessures internes peuvent se produire en cas de pénétration forcée d'eau dans les cavités corporelles des personnes qui se trouvent trop près de la tuyère de poussée. Ne mettez pas les gaz avant que les passagers ne soient assis, les pieds bien posés sur le repose-pied du plancher et qu'ils se tiennent fermement à la personne assise devant eux ou aux poignées prévues à cet effet.



FOP3050

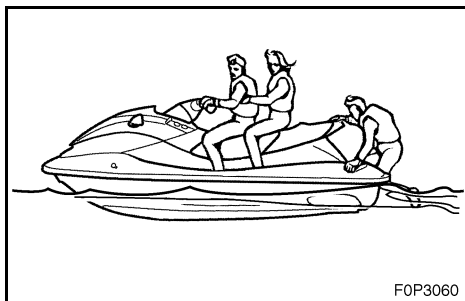


FOP3070

1. Montez à bord de la manière décrite dans la section précédente et installez-vous à califourchon sur le siège. Attachez le cordon du coupe-circuit à votre poignet gauche et mettez l'agrafe en place dans le coupe-circuit du moteur.
2. Demandez au passager de nager jusqu'à l'arrière du scooter nautique.
3. Faites-le monter à bord et s'asseoir sur le siège. Procédez de même pour le deuxième passager.

### N.B.:

Lorsqu'un passager monte à bord, le pilote et lui-même doivent essayer d'équilibrer le scooter nautique.

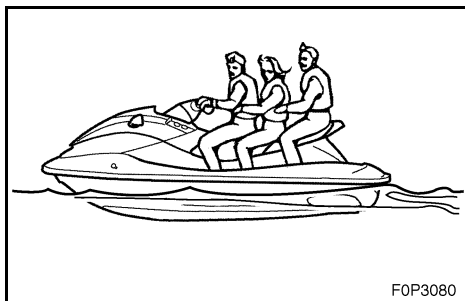


FOP3060

4. Le pilote doit vérifier que les passagers posent bien les pieds sur le repose-pied du plancher et qu'ils se tiennent fermement à la personne assise devant eux ou aux poignées prévues à cet effet. N'autorisez jamais un passager à se placer devant le pilote.
5. Démarrez le moteur, regardez dans toutes les directions, puis accélérez jusqu'à atteindre la vitesse de plané.

### ⚠ AVERTISSEMENT

Avant de mettre en marche, vérifiez qu'aucune embarcation, aucun obstacle ou nageur ne se trouve autour de vous.



FOP3080

GJU21132

## Das Aufsitzen mit Mitfahrern

### ⚠️ WARNUNG

Es können ernsthafte innere Verletzungen auftreten, falls Wasser zu heftig in die Körperöffnungen dringt, als Folge davon, sich in der Nähe der Jetdüse zu befinden. Kein Gas geben bis alle Mitfahrer sitzen und ihre Füße auf dem Boden des Fußraums platziert haben und sich entweder am Vordermann oder an den Haltegriffen festhalten.

1. Steigen Sie auf, wie es im vorhergehenden Abschnitt beschrieben ist und setzen Sie sich rittlings auf die Sitzbank. Befestigen Sie die Motor-Quickstoppleine an Ihrem linken Handgelenk und fügen Sie dann den Clip in den Motor-Quickstoppschalter ein.
2. Lassen Sie die Mitfahrer sich zum hinteren Ende des Wasserfahrzeugs begeben.
3. Lassen Sie den Mitfahrer aufsteigen und auf die Sitzbank Platz nehmen. Falls ein zweiter Mitfahrer aufsteigt, lassen Sie diesen das gleiche Verfahren befolgen.

### HINWEIS:

Kommt ein Mitfahrer an Bord, sollten sowohl der Mitfahrer als auch der Fahrer versuchen, das Wasserfahrzeug auszubalancieren.

4. Der Fahrer sollte kontrollieren, dass die Mitfahrer ihre Füße auf dem Boden des Fußraums haben, und dass sie sich gut am Vordermann oder an den Haltegriffen festhalten. Lassen Sie niemals einen Mitfahrer vor dem Fahrer sitzen.
5. Den Motor starten, in alle Richtungen schauen und dann auf Gleitgeschwindigkeit beschleunigen.

### ⚠️ WARNUNG

Bevor Sie losfahren, stellen Sie bitte sicher, dass sich keine Boote, Hindernisse oder Schwimmer in Ihrer Nähe befinden.

SJU21132

## Embarque con tripulantes

### ⚠️ ATENCION

La penetración forzada de agua en las cavidades corporales por la proximidad a la tobera de propulsión puede provocar graves lesiones internas. No acelere hasta que los tripulantes estén sentados con los pies sobre los reposapiés y sujetos con seguridad a la persona que tengan delante o a los asideros.

1. Salte a bordo según se describe en el apartado anterior y siéntese a horcajadas en el asiento. Ajustese el cordón de hombre al agua a la muñeca izquierda e inserte la pinza en el interruptor de paro de emergencia del motor.
2. Indique a los tripulantes que se dirijan a la popa de la moto de agua.
3. Indique al primer tripulante que embarque y que se siente en el asiento. Si un segundo tripulante debe embarcar, indíquelo que siga el mismo procedimiento.

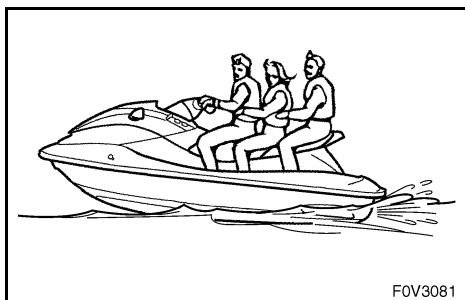
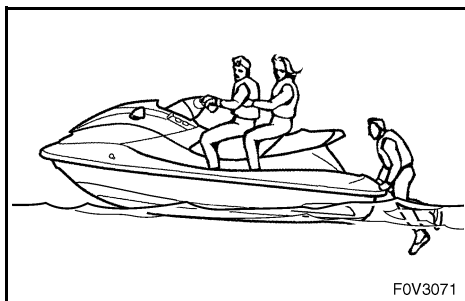
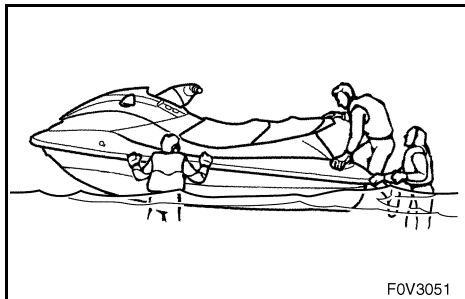
### NOTA:

Cuando vaya a embarcar un tripulante, tanto este como el piloto deben tratar de mantener la moto de agua equilibrada.

4. El piloto debe comprobar que los tripulantes tengan los pies apoyados en los reposapiés y que se sujeten firmemente a la persona que tengan delante o a los asideros. Nunca debe ir un tripulante montado delante del piloto.
5. Arranque el motor, mire en todas direcciones y seguidamente acelere hasta alcanzar la velocidad de planeo.

### ⚠️ ATENCION

Antes de iniciar la marcha, verifique que no haya barcos, obstáculos o nadadores a su alrededor.

**N.B.:** \_\_\_\_\_

Plus le poids total du pilote et des passagers est élevé, plus il est difficile de garder le scooter nautique en équilibre. N'utilisez pas le scooter nautique si le poids total dépasse 240 kg (530 lb), toute charge comprise. S'il est difficile de garder le scooter nautique en équilibre à l'arrêt, procédez comme suit :

1. Le passager doit stabiliser le scooter nautique lors de l'embarquement du pilote. Celui-ci se hisse pour se placer en position agenouillée sur la plate-forme, puis se déplace vers le siège et s'assoit à califourchon pour garder le scooter nautique en équilibre.
2. Il attache le cordon du coupe-circuit du moteur à son poignet gauche et met l'agrafe en place dans le coupe-circuit du moteur.
3. Il démarre le moteur et le laisse tourner au ralenti.
4. Le passager se hisse pour se placer en position agenouillée, puis se glisse vers le siège tandis que le scooter nautique accélère.
5. Le pilote augmente progressivement la vitesse pour équilibrer le scooter nautique.



**HINWEIS:**

Je schwerer das Gesamtgewicht von Fahrer und Mitfahrer ist, desto schwieriger wird es, das Wasserfahrzeug auszubalancieren. Das Wasserfahrzeug nicht betreiben, wenn das Gesamtgewicht (einschließlich Gepäck) 240 kg (530 lb), überschreitet. Ist es schwierig das Wasserfahrzeug im stillstehenden Zustand auszubalancieren, wie folgt vorgehen:

1. Der Mitfahrer muss das Wasserfahrzeug halten während der Fahrer aufsteigt. Der Fahrer zieht sich zu kniender Position auf die Standfläche hoch und setzt sich dann rittlings auf die Sitzbank, um das Wasserfahrzeug auszubalancieren.
2. Der Fahrer befestigt die Motor-Quickstoppleine am linken Handgelenk und fügt den Clip in den Motor-Quickstoppschalter ein.
3. Der Fahrer startet den Motor und lässt ihn im Leerlauf laufen.
4. Der Mitfahrer zieht sich zur knienden Position hoch, und schiebt sich dann auf die Sitzbank, während das Wasserfahrzeug beschleunigt.
5. Der Fahrer erhöht langsam die Geschwindigkeit, um das Wasserfahrzeug auszubalancieren.

**NOTA:**

Cuanto mayor sea el peso total del piloto y los tripulantes, tanto más difícil resultará equilibrar la moto de agua. No utilice la moto de agua cuando el peso total sobrepase 240 kg (530 lb), incluido cualquier equipaje. Si le resulta difícil equilibrar la moto de agua cuando está parada, proceda del modo siguiente:

1. El tripulante debe sujetar la moto de agua mientras el piloto embarca. El piloto se impulsa hasta colocarse de rodillas sobre la plataforma y seguidamente va al asiento y se sienta a horcajadas para equilibrar la moto de agua.
2. El piloto se afirma el cordón de hombre al agua a la muñeca izquierda y luego coloca la pinza en el interruptor de paro de emergencia del motor.
3. El piloto arranca el motor y lo deja al ralentí.
4. El tripulante se sube a la plataforma de rodillas para luego deslizarse sobre el asiento mientras acelera la moto de agua.
5. El piloto incrementa progresivamente la velocidad para equilibrar la moto de agua.



FJU18102

## Scooter nautique chaviré

Si le scooter nautique chavire, redressez-le immédiatement.

Suivez scrupuleusement la procédure ci-dessous pour éviter tout risque de blessure ou de dommage au scooter nautique.

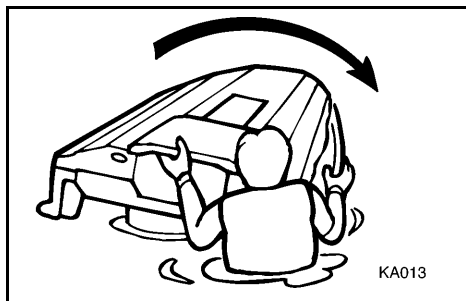
### ⚠ AVERTISSEMENT

**UN REDRESSEMENT MAL EFFECTUE PEUT PROVOQUER DES BLESSURES :**

- Vérifiez que le cordon du coupe-circuit du moteur est enlevé du coupe-circuit du moteur.
- Ne mettez pas les mains dans la grille d'admission.
- Faites attention à ne pas être heurté par le scooter nautique lorsqu'il se redresse.

### ATTENTION:

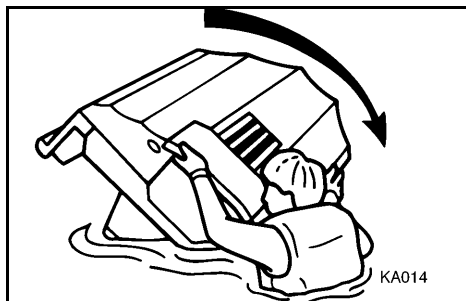
Si le scooter nautique chavire, relâchez immédiatement la manette des gaz. De l'huile pourrait s'écouler dans le boîtier du filtre à air, ce qui endommagerait le moteur.



1. Enlevez l'agrafe du coupe-circuit du moteur.
2. Nagez jusqu'à l'arrière du scooter nautique. Pour redresser le scooter nautique, saisissez la plaque de niveau de la main gauche tout en appuyant sur le plat-bord avec la main ou le pied droit.

### N.B.:

Si le côté bâbord (gauche) du scooter nautique chaviré pointe vers le haut, poussez le plat-bord vers le bas de façon à abaisser le côté bâbord (gauche) avant de tourner le scooter nautique dans le sens des aiguilles d'une montre.



### ATTENTION:

Ne faites pas pivoter le scooter nautique dans le sens inverse des aiguilles d'une montre, sinon de l'eau pourrait s'infiltrer dans le moteur, ce qui risque de provoquer de graves dommages.

GJU18102

## Gekentertes Wasserfahrzeug

Falls das Wasserfahrzeug kentert, muss es sofort umgedreht werden.

Es ist sicherzustellen, dass die folgenden Verfahren genau befolgt werden, um Verletzungen oder Schaden am Wasserfahrzeug zu vermeiden.

### ⚠️ WARNUNG

**UNSACHGEMÄSSES AUFRICHTEN KANN VERLETZUNG VERURSACHEN:**

- Sicherstellen, dass die Motor-Quickstoppleine vom Motor-Quickstoppschalter abgezogen wurde.
- Auf keinen Fall die Hände in das Einlassgitter stecken.
- Beim Umwälzen des Wasserfahrzeugs einen angemessenen Sicherheitsabstand wahren.

### ⚠️ ACHTUNG:

**Kentert das Wasserfahrzeug, sofort den Gashebel loslassen. Öl könnte in das Luftfiltergehäuse eindringen und der Motor beschädigt werden.**

1. Den Clip vom Motor-Quickstoppschalter abziehen.
2. Schwimmen Sie zur Rückseite des Wasserfahrzeugs. Das Wasserfahrzeug umdrehen, indem Sie mit Ihrer linken Hand die Gleitplatte halten, während Sie mit Ihrer rechten Hand oder dem rechten Fuß auf das Schandeck drücken.

### HINWEIS:

Falls die Backbordseite (in Fahrtrichtung linke Seite) des gekenterten Wasserfahrzeugs nach oben ragt, das Schandeck nach unten drücken, sodass die Backbordseite unten ist, bevor das Wasserfahrzeug im Uhrzeigersinn umgedreht wird.

### ⚠️ ACHTUNG:

**Das Wasserfahrzeug nicht im Gegenuhrzeigersinn umwälzen, andernfalls könnte Wasser in den Motor gelangen, was ernsthafte Beschädigung zur Folge haben könnte.**

SJU18102

## Moto de agua volcada

Si la moto de agua vuelca, enderécela inmediatamente.

Observe atentamente las instrucciones siguientes a fin de evitar daños personales o averías en la moto de agua.

### ⚠️ ATENCION

**UN ENDEREZAMIENTO INADECUADO PUEDE PROVOCAR LESIONES:**

- Verifique que el cordón de hombre al agua se haya desconectado del interruptor de paro de emergencia del motor.
- No ponga las manos en la rejilla de admisión.
- Vigile que la moto de agua no le golpee al enderezarse.

### PRECAUCION:

**Si la moto de agua vuelca, suelte inmediatamente la manilla del acelerador. Podría penetrar aceite en la caja del filtro de aire y averiarse el motor.**

1. Retire la pinza del interruptor de paro de emergencia del motor.
2. Nade hasta la popa de la moto de agua. Levante la moto de agua tirando con la mano izquierda por la tapa del grupo propulsor mientras empuja la regala hacia abajo con la mano o el pie derecho.

### NOTA:

Si el costado de babor (izquierda) de la moto de agua volcada se levanta, manténgalo abajo empujando la regala antes de enderezar la moto de agua en el sentido de las agujas del reloj.

### PRECAUCION:

**No enderece la moto de agua girándola en el sentido contrario al de las agujas del reloj, ya que podría penetrar agua en el motor y, como consecuencia de ello, este podría sufrir averías graves.**



3. Démarrez le moteur et faites-le tourner pour évacuer toute l'eau du compartiment moteur. (Si le moteur ne démarre pas, voir page 5-15, "Remorquage du scooter nautique" ou page 5-17, "Scooter nautique submergé".)

**ATTENTION:**

**Attendez au moins une minute après le redémarrage du moteur pour piloter le scooter nautique à plein régime. Un surplus d'eau dans la cale peut être projeté dans le moteur, ce qui risque de provoquer de graves dommages.**

**N.B.:**

Pour évacuer correctement toute l'eau du compartiment moteur, pilotez le scooter nautique aussi droit que possible et au-dessus de la vitesse de plané pendant au moins deux minutes.

3. Den Motor starten und das Wasserfahrzeug betreiben, um jegliche Wasserrückstände aus dem Motorraum zu entfernen. (Falls der Motor nicht startet, siehe Seite 5-16, "Abschleppen des Wasserfahrzeugs", oder Seite 5-18, "Überflutetes Wasserfahrzeug".)

**ACHTUNG:**

**Den Motor nach dem nächsten Start nicht mit Vollgas betreiben, bevor er wenigstens eine Minute lang betrieben worden ist. Ein Wasserüberschuss in der Bilge könnte in den Motor spritzen und ernsthafte Schäden verursachen.**

**HINWEIS:**

Um das Wasser so schnell wie möglich aus dem Motorraum zu entfernen, das Wasserfahrzeug so gerade wie möglich und mindestens 2 Minuten lang über Gleitgeschwindigkeit betreiben.

3. Arranque el motor y haga funcionar la moto de agua para evacuar toda el agua que pueda quedar en la cámara del motor. (Si el motor no arranca, consulte "Remolque de la moto de agua" en la página 5-16 o "Hundimiento de la moto de agua" en la página 5-18).

**PRECAUCION:**

**Durante al menos un minuto después de volver a ponerlo en marcha, no revolucione el motor al máximo. El exceso de agua en la sentina puede salpicar el motor y provocar graves averías en este.**

**NOTA:**

Para evacuar eficazmente el agua de la cámara del motor, navegue en línea recta y a velocidad de planeo durante un mínimo de 2 minutos.



FJU19960

## Faire virer le scooter nautique

La direction est commandée par la combinaison de la position du guidon et de la quantité de poussée.

L'eau aspirée par la grille d'admission est mise sous pression par la turbine dans la pompe de propulsion. L'eau sous pression rejetée par la pompe dans la tuyère crée la poussée qui dirige le scooter nautique. Plus le régime du moteur est élevé, plus la poussée est forte.

C'est la quantité de poussée, associée à la position du guidon, qui détermine l'angle de virage.

A. Plus vous donnez de gaz, plus la poussée est importante et plus le scooter nautique peut virer court.

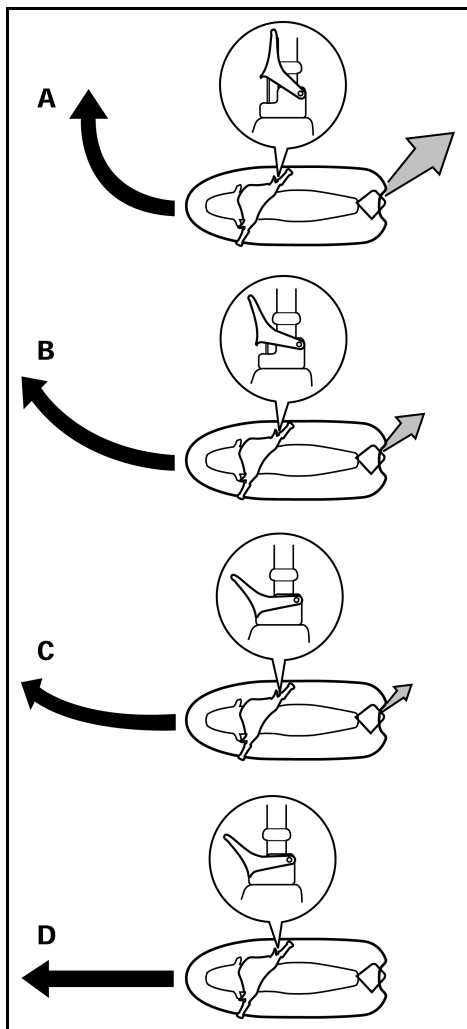
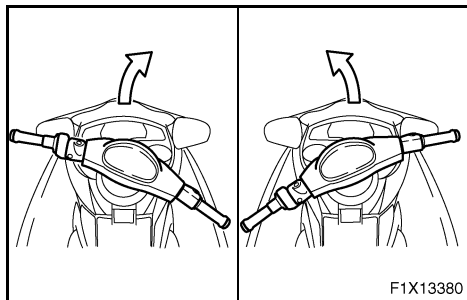
B. Moins vous donnez de gaz, plus la poussée est faible et plus les virages seront progressifs.

C. Si vous relâchez complètement la manette des gaz, vous n'aurez plus qu'une poussée minimum. Si vous naviguez à des vitesses supérieures au régime embrayé, vous perdrez rapidement toute manœuvrabilité dès que vous aurez coupé les gaz. Vous conserverez une certaine possibilité de virer immédiatement après avoir relâché la manette des gaz, mais dès que le moteur aura ralenti, le scooter nautique cessera de répondre aux mouvements du guidon jusqu'à ce que vous remettiez les gaz ou atteigniez un régime embrayé.

Au régime embrayé, il est possible de faire virer le scooter nautique progressivement, à l'aide du guidon, en n'utilisant que la quantité de poussée disponible au ralenti.

D. Si le moteur est coupé en cours de navigation, toute poussée est supprimée. Le scooter nautique continuera tout droit même si vous tournez le guidon.

**Vous avez besoin de propulsion pour pouvoir manœuvrer.**



GJU19960

## Wenden des Wasserfahrzeugs

Die Kontrolle über die Steuerung hängt von einer Kombination von Faktoren ab, und zwar von der Stellung der Lenkergriffe und wie viel Gas gegeben wird.

Wasser, das durch das Einlassgitter hereingesogen wird, wird durch das Flügelrad in der Jetpumpe unter Druck gesetzt. Während das unter Druck gesetzte Wasser aus der Pumpe durch die Jetdüse ausgestoßen wird, erzeugt sie die Schubkraft, mit dem das Wasserfahrzeug bewegt und gesteuert wird. Je höher die Motordrehzahl ist, desto größer ist der erzeugte Schub.

Die Stärke des Schubs, zusammen mit der Stellung der Lenkergriffe bestimmt, wie scharf Sie wenden.

- A. Geben Sie mehr Gas, wird der Schub verstärkt. Deshalb wird das Wasserfahrzeug schärfer wenden.
- B. Geben Sie weniger Gas, wird der Schub vermindert. Deshalb wird das Wasserfahrzeug langsamer wenden.
- C. Vollständiges Wegnehmen des Gases hat nur minimale Schubkraft zur Folge. Bei Geschwindigkeiten über dem Langsamstlauf nimmt die Lenkbarkeit zunehmend ab, falls kein Gas gegeben wird. Sie können unmittelbar nach dem Weggehen vom Gas immer noch etwas Wendevermögen haben, aber sobald der Motor langsamer wird, wird das Wasserfahrzeug nicht länger auf Lenkerbewegungen reagieren, bis Sie wieder Gas geben oder Langsamstlaufgeschwindigkeit erreicht haben.  
Bei Langsamstlaufgeschwindigkeit kann das Wasserfahrzeug durch die Lenkerstellung allein allmählich gewendet werden, indem nur der im Leerlauf verfügbare Schub verwendet wird.
- D. Wird der Motor während der Fahrt abgeschaltet, gibt es keinen Schub. Das Wasserfahrzeug wird geradeaus fahren, auch wenn die Lenkergriffe gedreht werden.

**Zum Lenken brauchen Sie Gas.**

SJU19960

## Gobierno de la moto de agua

El gobierno depende de la combinación de la posición del manillar y del gas que se aplique.

El rotor de la bomba de chorro presuriza el agua aspirada por la rejilla de admisión. Cuando el agua presurizada es expulsada de la bomba por la tobera de propulsión, crea el empuje necesario para mover y gobernar la moto de agua. Cuanto mayor sea el régimen del motor, tanto mayor será el empuje generado.

El empuje del chorro más la posición del manillar determinan el radio de la virada.

- A. Más gas produce más empuje, por lo que la moto de agua virará en un radio menor.
- B. Menos gas produce menos empuje, por lo que la moto de agua virará de forma más progresiva.
- C. Si se suelta completamente el acelerador, el empuje será mínimo. Si está navegando a una velocidad superior a la mínima, al soltar el acelerador se reducirá rápidamente la gobernabilidad. Seguirá teniendo alguna capacidad para virar inmediatamente después de soltar el acelerador pero, una vez el motor haya bajado de revoluciones, la moto de agua no responderá a la acción del manillar hasta que acelere de nuevo o adquiera la velocidad mínima.  
A la velocidad mínima, la moto de agua puede virar progresivamente sólo por la acción del manillar y con el empuje mínimo disponible al ralentí.
- D. Si se para el motor durante la navegación, deja de producirse empuje alguno. La moto de agua avanzará en línea recta aunque se gire el manillar.

**Para gobernar necesita gas.**

**⚠ AVERTISSEMENT**

- **Ne relâchez pas la manette des gaz lorsque vous essayez d'éviter des objets. Vous avez besoin de propulsion pour pouvoir manœuvrer. Toute collision peut provoquer de graves blessures, voire la mort.**
- **Lorsque vous naviguez à vitesse élevée, effectuez des virages progressifs ou ralentissez avant de virer. Des virages serrés à vitesse élevée peuvent faire déraper le scooter nautique ou lui faire faire un tête-à-queue, jetant le pilote et les passagers par dessus bord, et donc provoquer des blessures.**

Ce modèle est équipé du système Yamaha de gestion du moteur (YEMS) qui comprend un système de réglage de coupure des gaz (OTS). Ce système s'activera si vous essayez, en vitesse de plané, de diriger le scooter nautique une fois la manette des gaz relâchée (cf condition C susmentionnée). Le système de réglage de coupure des gaz (OTS) facilite la prise de virages en continuant à fournir de la poussée pendant la décélération du scooter nautique. Vous pouvez toutefois tourner plus court si vous donnez des gaz tout en tournant le guidon. Le système de réglage de coupure des gaz (OTS) ne fonctionne pas lorsque le scooter nautique n'atteint pas une vitesse de plané ou lorsque son moteur est éteint. Dès que le moteur ralentit, le scooter nautique ne répond plus aux mouvements du guidon jusqu'à ce que vous remettiez des gaz ou atteigniez un régime embrayé.



**⚠ WARNUNG**

- Den Gashebel nicht loslassen, wenn Sie versuchen von Hindernissen wegzusteuern—Sie brauchen Gas zum Steuern. Ein Zusammenstoß könnte zu ernsthaften Verletzungen oder zum Tod führen.
- Bei Betrieb mit höherer Geschwindigkeit, sollten Sie allmähliche Wendungen vollziehen oder langsamer werden, bevor Sie wenden. Scharfe Wendungen bei hoher Geschwindigkeit könnten das Wasserfahrzeug seitlich wegschlittern oder schleudern lassen und den Fahrer und die Mitfahrer über Bord werfen, was Verletzung zur Folge haben könnte.

Dieses Modell ist mit dem Yamaha Engine Management System (YEMS) ausgestattet, welchem ein Off-Throttle Steering (OTS) System einverleibt ist. Es wird bei Gleitgeschwindigkeit aktiviert, falls Sie das Wasserfahrzeug steuern wollen, nachdem der Gashebel freigegeben worden ist (siehe Bedingung C oben). Das OTS-System hilft beim Wenden, indem es dem drosselnden Wasserfahrzeug Schubkraft verleiht. Für schärfere Wendungen muss allerdings Gas gegeben und der Lenker gedreht werden. Das OTS-System bleibt unter Gleitgeschwindigkeit oder bei abgestelltem Motor aus. Bei fallender Motordrehzahl vermag der Lenker das Wasserfahrzeug nicht mehr zu wenden, bis wieder Gas gegeben wird oder Langsamstlaufgeschwindigkeit erreicht worden ist.

**⚠ ATENCION**

- No suelte el acelerador cuando trate de evitar objetos—para gobernar necesita gas. Una colisión puede provocar lesiones graves o mortales.
- Cuando navegue a velocidades altas, vire progresivamente o reduzca la marcha antes de virar. Las viradas cerradas a alta velocidad pueden provocar el derrapaje de la moto de agua o el giro sobre si misma, lanzando al piloto y a los tripulantes por la borda, con el consiguiente riesgo de lesiones.

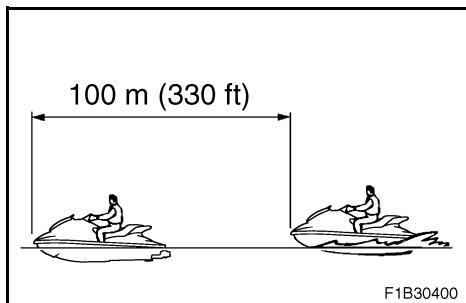
Este modelo incorpora el sistema Yamaha de gestión del motor (YEMS) que incluye el sistema de gobierno sin gas (OTS). Dicho sistema se activa a velocidad de planeo, cuando se intenta virar después de soltar el acelerador (ver condición C más arriba). El sistema OTS sigue suministrando algo de empuje que permitirá virar mientras la moto de agua desacelera; no obstante, podrá efectuar una virada más cerrada si da gas al girar el manillar. El sistema OTS no funciona a velocidades inferiores a la de planeo o cuando el motor está parado. Cuando el motor reduzca la marcha, la moto de agua dejará de responder al manillar hasta que acelere de nuevo o alcance la velocidad mínima.



FJU21760

## Arrêter le scooter nautique

Ce scooter nautique n'est pas équipé d'un système de freinage séparé. Il s'arrête sous l'effet de la résistance de l'eau une fois que la manette des gaz a été relâchée. Lorsqu'il est à vitesse maximum, le scooter nautique s'immobilise en plus ou moins 100 m (330 ft) après relâchement de l'accélérateur et arrêt du moteur, bien que cette distance puisse varier en fonction de nombreux facteurs tels que le poids total, les conditions de la surface de l'eau et la direction du vent. Le scooter nautique ralentit dès que la manette des gaz est relâchée mais continue sur sa lancée pendant un certain temps avant de s'immobiliser. Si vous n'êtes pas sûr de pouvoir vous arrêter à temps avant de heurter un obstacle, remettez les gaz et virez dans une autre direction.



### **⚠ AVERTISSEMENT**

- **Prévoyez une distance d'arrêt suffisante.**
- **Réagissez à temps pour éviter les collisions.** Rappelez-vous que les scooters nautiques et autres embarcations n'ont pas de freins.
- **Pilotez de manière défensive, à vitesse de sécurité, et conservez une distance de sécurité par rapport aux personnes, objets et autres scooters nautiques, de manière à avoir le temps de vous arrêter.**
- **Ne coupez pas le moteur lorsque vous ralentissez, au cas où vous auriez besoin de la puissance du moteur pour éviter un bateau ou un autre obstacle sur votre route.**
- **N'utilisez pas la marche arrière pour ralentir ou arrêter le scooter nautique car vous pourriez perdre le contrôle, être éjecté ou être projeté contre le guidon.**

GJU21760

## Anhalten des Wasserfahrzeugs

Das Wasserfahrzeug ist nicht mit einem separaten Bremssystem ausgestattet. Es wird durch den Wasserwiderstand angehalten, wenn der Gashebel losgelassen wird. Aus der Höchstgeschwindigkeit kommt das Wasserfahrzeug nach ungefähr 100 m (330 ft) zum Stillstand, nachdem das Gas weggenommen und der Motor abgeschaltet worden ist; allerdings können Faktoren wie das Gesamtgewicht, die Bedingungen der Wasseroberfläche und die Windrichtung die Länge dieser Strecke beeinflussen. Das Wasserfahrzeug verlangsamt sich unmittelbar nach dem Loslassen des Gashebels, gleitet aber noch eine Weile dahin, bevor es vollständig stehen bleibt. Wenn Sie sich nicht sicher sind, ob Sie rechtzeitig anhalten können, bevor Sie auf ein Hindernis stoßen, geben Sie Gas und drehen Sie in eine andere Richtung ab.

### ⚠️ WARNUNG

- Einen ausreichenden Anhalteweg vorsehen.
- Frühzeitig handeln, um Kollisionen zu vermeiden. Jederzeit bedenken, dass Wasserfahrzeuge und Boote keine Bremsen haben.
- Stets defensiv und mit angemessener Geschwindigkeit fahren; außerdem einen sicheren Abstand zu Personen, Gegenständen und anderen Wasserfahrzeugen wahren, damit immer Zeit zum Anhalten bleibt.
- Beim Drosseln den Motor nicht abschalten, damit die Motorkraft gegebenenfalls zur Verfügung steht, um einem Boot oder anderen Hindernis ausweichen zu können.
- Zum Drosseln oder Anhalten des Wasserfahrzeugs nicht auf Rückwärtsfahrt umschalten, denn dies könnte dazu führen, dass der Fahrer die Kontrolle verliert, über Bord geschleudert wird oder gegen den Lenker aufprallt.

SJU21760

## Parada de la moto de agua

La moto de agua no dispone de un sistema independiente de frenos. Se detiene por la resistencia del agua cuando se suelta la manilla del acelerador. Desde la velocidad máxima, la moto de agua se detiene por completo en aproximadamente 100 m (330 ft) una vez se ha soltado el acelerador o se ha parado el motor, aunque esta distancia puede variar en función de numerosos factores como son el peso bruto, el estado de la superficie del agua y la dirección del viento. La velocidad se reducirá tan pronto se suelte la manilla del acelerador, pero la moto de agua seguirá avanzando cierta distancia antes de detenerse por completo. Si no está seguro de poder parar a tiempo antes de golpear un obstáculo, aplique gas y vire en otra dirección.

### ⚠️ ATENCION

- Prevea la distancia adecuada para detenerse.
- Actúe con tiempo para evitar colisiones. Recuerde que las motos de agua y demás embarcaciones no tienen frenos.
- Pilote a la defensiva a velocidades seguras y manténgase a una distancia prudente de personas, objetos y otras motos de agua de forma que tenga tiempo para parar.
- No pare el motor cuando reduzca la velocidad, por si necesita la fuerza del motor para evitar a una embarcación o un obstáculo que se encuentre en su derrota.
- No utilice marcha atrás para reducir la velocidad o para detener la moto de agua; podría perder el control, salir despedido o golpearse contra el manillar.



FJU01081

## Echouage du scooter

1. Vérifiez qu'il n'y a pas d'obstacles, de bateaux ou de nageurs près de la plage. Relâchez la manette des gaz environ 100 m (330 ft) avant d'atteindre la zone d'échouage prévue.
2. Approchez lentement de la plage et coupez le moteur avant d'atteindre la rive.  
N'oubliez pas: vous avez besoin de propulsion pour pouvoir manœuvrer.
3. Descendez du scooter et tirez-le sur la plage.

**ATTENTION:**

**De petits cailloux, du sable, du varech et d'autres débris risquent d'être aspirés dans l'entrée de la tuyère et d'endommager la turbine. Coupez toujours le moteur et descendez du scooter avant de l'échouer.**

FJU01082

## Accostage du scooter

1. Vérifiez qu'il n'y a pas d'obstacles, de bateaux ou de nageurs à proximité du scooter. Réduisez votre vitesse lorsque vous vous trouvez à plus ou moins 100 m (330 ft) du quai.
2. Approchez lentement du quai et coupez le moteur juste avant de le longer.

GJU10810

## Das Wasserfahrzeug an Land ziehen

1. Sicherstellen, dass sich keine Hindernisse, Boote oder Schwimmer in der Nähe des Strands befinden. Gehen Sie in einer Entfernung von 100 m (330 ft), bevor Sie den Strandbereich erreichen, vom Gas weg.
2. Nähern Sie sich dem Strand langsam und schalten Sie den Motor bevor Sie das Ufer erreichen, ab.  
Denken Sie daran: Zum Lenken brauchen Sie Gas.
3. Steigen Sie vom Wasserfahrzeug ab und ziehen Sie es an Land.

### ACHTUNG:

**Kleine Steinchen, Sand, Algen und andere Verschmutzungen können in den Jeteinlass gesogen werden und das Flügelrad beeinträchtigen oder beschädigen. Den Motor immer abschalten und vom Wasserfahrzeug absteigen, bevor Sie es an Land ziehen.**

GJU10820

## Anlegen des Wasserfahrzeugs

1. Sicherstellen, dass sich keine Hindernisse, Boote oder Schwimmer in der Nähe des Wasserfahrzeugs befinden. Verringern Sie Ihre Geschwindigkeit, wenn Sie etwa 100 m (330 ft) weit vom Pier entfernt sind.
2. Nähern Sie sich dem Pier langsam und schalten Sie den Motor ab, kurz bevor Sie ihn erreichen.

SJU01081

## Varada de la moto de agua

1. Verifique que no haya obstáculos, embarcaciones o bañistas junto a la playa. Suelte la manilla del acelerador unos 100 m (330 ft) antes de llegar a la zona prevista de varada.
2. Aproxímese lentamente a la playa y pare el motor antes de tocar tierra.  
Recuerde: para gobernar necesita gas.
3. Desembarque y suba la moto de agua a la playa.

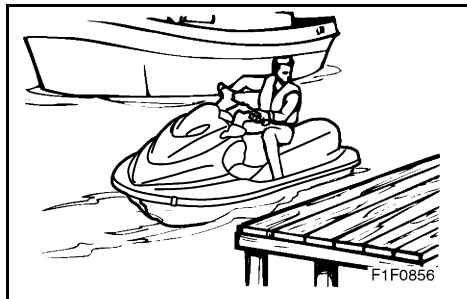
### PRECAUCION:

**Las pequeñas piedras, la arena, las algas y otros residuos pueden ser aspirados por la admisión y romper o dañar el rotor. Pare siempre el motor y desembarque antes de varar la moto de agua.**

SJU01082

## Atraque de la moto de agua a un pantalán

1. Verifique que no haya obstáculos, embarcaciones o bañistas cerca de la moto de agua. Reduzca la velocidad a unos 100 m (330 ft) del pantalán.
2. Aproxímese lentamente y pare el motor justo antes de que la moto de agua se sitúe junto al pantalán.



FJU12541

## Marche arrière sur voies navigables

Vous pouvez utiliser la marche arrière pour effectuer des manœuvres à faible vitesse ainsi que dans des zones où il est impossible de faire demi-tour. La marche arrière ne peut s'utiliser pour ralentir ou s'arrêter que lors de manœuvres à faible vitesse, par exemple pour l'accostage.

Une fois le moteur au ralenti, passez en marche arrière et augmentez progressivement le régime du moteur. Vérifiez qu'il n'y a ni obstacles ni personnes derrière vous avant d'enclencher la marche arrière.

FJU01255

## Navigation sur eau agitée

La force de réception, après un saut, peut provoquer un choc important tant pour le scooter que pour le pilote et les passagers. Le pilote risque de se cogner la poitrine ou la mâchoire contre la carrosserie ou le guidon du scooter et de se blesser. Lorsque vous pilotez, ne placez jamais le menton au dessus du guidon ou les pieds en dehors du scooter. Le fait de naviguer sur des eaux agitées ou de sauter les vagues peut également fissurer la carrosserie du scooter ou endommager des pièces internes. Evitez de naviguer sur des eaux agitées ou dans de mauvaises conditions météorologiques.

GJU12541

## Rückwärtsfahrt auf Wasserwegen

Die Rückwärtsfahrtstellung kann eingesetzt werden, um sich langsam aus Engpässen herauszumanövrieren. Die Rückwärtsstellung darf nur bei langsamen Manövern wie dem Anlegen zum Drosseln oder Anhalten verwendet werden.

Erst wenn der Motor im Leerlauf dreht, auf Rückwärtsfahrt schalten und langsam Gas geben. Vor dem Umschalten auf Rückwärtsfahrt sicherstellen, dass keine Schwimmer oder anderen Hindernisse den Weg versperren.

GJU12550

## Betrieb in rauem Gewässer

Der Aufprall beim Landen nach einem Sprung kann sowohl das Wasserfahrzeug als auch den Fahrer und die Mitfahrer in Mitleidenschaft ziehen. Der/die Fahrer(in) könnte sich seinen/ihren Brustkorb oder das Kinn am Rumpf oder am Lenker des Wasserfahrzeugs stoßen und sich verletzen. Betreiben Sie das Wasserfahrzeug nicht mit Ihrem Kinn direkt oberhalb der Lenkergriffe oder mit Ihren Füßen außerhalb des Wasserfahrzeugs. Betrieb in rauem Gewässer oder Springen über Wellen kann auch Risse am Rumpf des Wasserfahrzeugs verursachen und Innenteile beschädigen. Vermeiden Sie es, in rauen Gewässern oder bei schlechten Wetterbedingungen zu fahren.

SJU12541

## Marcha atrás en vías navegables

La marcha atrás puede utilizarse para maniobrar a baja velocidad cuando se deben evitar obstáculos muy próximos que no se pueden rodear. La marcha atrás puede utilizarse para reducir la velocidad o parar únicamente en las maniobras a baja velocidad, por ejemplo al atracar.

Cuando el motor esté al ralentí, dé atrás y acelere de forma gradual. Verifique que no haya obstáculos o personas por la popa antes de dar atrás.

SJU01255

## Navegación con mala mar

La fuerza de un pantocazo después de un salto puede representar un fuerte impacto, tanto para la moto de agua como para el piloto y los tripulantes. El piloto puede golpearse el pecho o la mandíbula contra el carenado de la moto de agua o el manillar y lesionarse. No pilote con el mentón justo por encima del manillar o con los pies fuera de la moto de agua. La navegación con mala mar o el salto de olas puede asimismo dañar la moto de agua o sus piezas internas. Evite navegar con mala mar o con mal tiempo.



FJU01866

## Contrôles après utilisation

Effectuez toujours les vérifications suivantes après avoir utilisé le véhicule nautique.

1. Sortez le véhicule nautique de l'eau.
2. Rincez la coque, le guidon et la tuyère à l'eau douce.
3. Déposez le siège et contrôlez le niveau de l'eau dans le compartiment moteur. Pour évacuer l'excédent d'eau, enlevez les bouchons de vidange de poupe puis relevez la proue suffisamment pour permettre à l'eau de la cale de s'écouler.

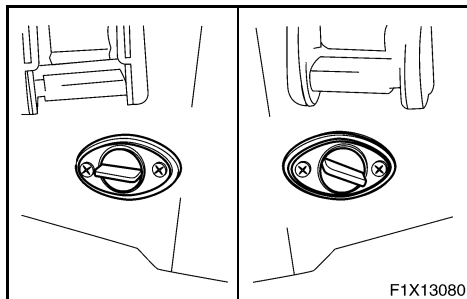
**N.B.:** \_\_\_\_\_

Ce véhicule nautique est équipé d'une tuyère de vidange de la cale qui évacue l'eau du compartiment moteur en cours de navigation. Il restera toutefois toujours un peu d'eau. (Voir "Cale" à la page 3-19 pour plus d'informations.)

4. Placez le scooter à l'horizontale.
5. Rincez le système de refroidissement pour empêcher toute obstruction par le sel, le sable ou la poussière. (Cf. page 4-1 pour les procédures de rinçage.)
6. Éliminez l'eau résiduelle du système d'échappement en pressant et en relâchant alternativement la manette des gaz pendant 10 à 15 secondes alors que le moteur tourne.

**ATTENTION:** \_\_\_\_\_

**Ne faites pas tourner le moteur pendant plus de 15 secondes à terre. Il pourrait surchauffer.**





GJU18660

## Überprüfungen nach dem Betrieb

Führen Sie immer die folgenden Überprüfungen nach dem Betrieb des Wasserfahrzeugs durch.

1. Das Wasserfahrzeug aus dem Wasser ziehen.
2. Den Rumpf, den Lenker und das Jet-Triebwerk mit Süßwasser abwaschen.
3. Die Sitzbank ausbauen und den Motorraum auf Wasserrückstände kontrollieren. Um Wasserrückstände abzulassen, die Ablassschrauben im Heck entfernen und dann den Bug des Wasserfahrzeugs so hoch wie nötig anheben, um das Wasser in der Bilge abzulassen.

### HINWEIS:

Dieses Wasserfahrzeug ist mit einem Jet-Unterdruck-Bilgenablasssystem und einem elektrischen Bilgenablasssystem ausgestattet, zur Entfernung von Wasser aus dem Motorraum, während Sie unterwegs sind. Trotzdem werden Wasserrückstände verbleiben. (Siehe "Bilge" auf Seite 3-20 für mehr Informationen.)

4. Das Wasserfahrzeug in waagerechte Position bringen.
5. Das Kühlsystem durchspülen, um einer Verstopfung durch Salz, Sand oder Schmutz vorzubeugen. (Siehe Seite 4-2 für Anweisungen zum Spülen.)
6. Den Gashebel bei laufendem Motor 10 bis 15 Sekunden lang abwechselnd betätigen und wieder freigeben, um etwaige Wasserrückstände aus dem Abgassystem auszuscheiden.

### ACHTUNG:

**Den Motor nicht länger als 15 Sekunden lang im Trockenem betreiben. Der Motor könnte überhitzen.**

SJU01866

## Comprobaciones posteriores a la navegación

Efectúe siempre las siguientes comprobaciones después de utilizar la moto de agua.

1. Saque del agua la moto de agua.
2. Lave el casco, el manillar y el grupo propulsor con agua dulce.
3. Desmonte el asiento y compruebe si hay agua en la cámara del motor. Para achicar el agua, quite los tapones de achique de popa y levante la proa de la moto de agua lo suficiente para que se vacíe la sentina.

### NOTA:

Esta moto de agua está dotada de un sistema de achique por vacío y un sistema eléctrico de achique de la sentina que extrae el agua de la cámara del motor durante la navegación. No obstante, puede quedar alguna cantidad residual de agua. (Para más información, ver "Sentina" en la página 3-20.)

4. Sitúe la moto de agua en posición horizontal.
5. Lave con agua el sistema de refrigeración para evitar que se obstruya con sal, arena o suciedad. (Consulte en la página 4-2 las instrucciones de lavado.)
6. Elimine el agua residual del sistema de escape apretando y soltando alternativamente la manilla del acelerador durante 10-15 segundos con el motor en marcha.

### PRECAUCION:

**No haga funcionar el motor en tierra durante más de 15 segundos. El motor se podría recalentar.**



7. Si le véhicule nautique doit rester entreposé pour une semaine ou plus, lubrifiez les composants internes du moteur pour empêcher la corrosion. (Cf. page 4-5 pour les procédures de lubrification.)
8. Rincez le moteur et le compartiment moteur avec une petite quantité d'eau.

**ATTENTION:**

**N'utilisez pas de haute pression pour rincer le moteur ou le compartiment moteur car vous pourriez provoquer de graves dommages au moteur.**

9. Essuyez le moteur et le compartiment moteur à l'aide d'un chiffon propre et sec (reprenez au point 3 si nécessaire).
10. Essuyez la coque, le guidon et la tuyère avec un chiffon propre et sec.
11. Vaporisez un antirouille sur les parties métalliques pour réduire le risque de corrosion.
12. Laissez sécher le compartiment moteur complètement avant de replacer le siège.

7. Wird das Wasserfahrzeug eine Woche lang oder länger stillgelegt, schmieren Sie die inneren Motorkomponenten, um Korrosion vorzubeugen. (Siehe Seite 4-6 für Anweisungen zum Schmieren.)
8. Spülen Sie den Motor und den Motorraum mit etwas Wasser aus.

**ACHTUNG:**

**Beim Spülen keinen hohen Druck verwenden, da dadurch ernsthafter Motorschaden auftreten könnte.**

9. Den Motor und Motorraum mit einem sauberen Tuch trocken wischen (ggf. Schritt 3 wiederholen).
10. Den Rumpf, den Lenker und das Jet-Triebwerk mit einem sauberen Tuch trocken wischen.
11. Ein Rostschutzmittel auf die Metallteile sprühen, um Korrosion auf ein Mindestmaß zu beschränken.
12. Lassen Sie den Motorraum vollständig an der Luft trocknen, bevor Sie die Sitzbank wieder anbringen.

7. Si la moto de agua va a permanecer guardada durante una semana o más, engrase los componentes internos del motor para prevenir la corrosión. (Consulte en la página 4-6 las instrucciones de engrase.)
8. Enjuague el motor y la cámara del motor con una pequeña cantidad de agua.

**PRECAUCION:**

**No utilice agua a presión para enjuagar el motor o la cámara del motor, ya que pueden producirse averías graves.**

9. Seque el motor y la cámara del motor con un paño limpio (repita el paso 3 si es preciso).
10. Seque el casco, el manillar y el grupo propulsor con un paño seco.
11. Aplique un aerosol antioxidante a las piezas metálicas para reducir al mínimo la corrosión.
12. Deje que la cámara del motor se seque completamente al aire antes de montar el asiento.



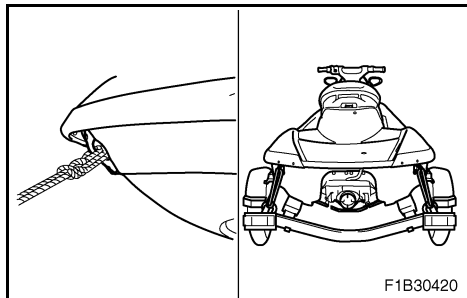
FJU18112

## Transport

Lorsque vous transportez le scooter nautique sur une remorque, fixez le matériel d'arrimage à la remorque en utilisant l'œil de proue et l'œil de poupe.

**ATTENTION:**

- N'utilisez aucune projection autre que l'œil de proue et l'œil de poupe pour fixer le scooter nautique sur la remorque. Cela pourrait endommager le scooter nautique.
- Ne faites pas passer les câbles ou le matériel d'arrimage au-dessus des sièges car il pourrait laisser des traces indélébiles sur la surface des sièges. Entourez également les câbles ou le matériel d'arrimage de serviettes ou de chiffons à chaque point de contact avec la carrosserie du scooter nautique pour éviter de la griffer ou de l'endommager.
- Avant de placer le scooter nautique sur la remorque ou de le transporter, veillez à placer le levier d'inversion en position de marche avant, sinon l'inverseur pourrait heurter un obstacle et être endommagé.



## Transport

Zum Transportieren des Wasserfahrzeugs auf einem Anhänger die Verzurr-Riemen durch die entsprechenden Bug- und Heckösen führen.

### ACHTUNG:

- Keine anderweitigen Vorsprünge verwenden, um das Wasserfahrzeug auf dem Anhänger zu sichern. Benutzen Sie dazu die Bug- und Heckösen. Andernfalls könnte das Wasserfahrzeug beschädigt werden.
- Die Verzurr-Riemen nicht über die Sitzbank spannen, um ein Verkratzen des Sitzpolsters zu vermeiden. Die Verzurr-Riemen außerdem an Stellen, wo sie den Rumpf des Wasserfahrzeugs berühren, mit einem Lappen umwickeln, um Kratzer oder andere Beschädigungen zu vermeiden.
- Bevor Sie das Wasserfahrzeug auf den Anhänger verfrachten oder es transportieren, stellen Sie sicher, dass sich der Schalthebel in der Vorwärtsstellung befindet, da die Umkehrklappe andernfalls auf ein Hindernis stoßen und dadurch Schaden verursacht werden könnte.

## Transporte

Cuando vaya a transportar la moto de agua en un remolque, sujete las amarras a este a través de los pasacabos de proa y de popa.

### PRECAUCION:

- No utilice ningún otro saliente salvo los pasacabos de proa y de popa para sujetar la moto de agua en el remolque. De lo contrario, la moto de agua puede resultar dañada.
- No pase cabos o amarras sobre el asiento, ya que podrían dejar marcas permanentes en la superficie del mismo. Asimismo, envuelva los cabos o amarras con toallas o trapos allí donde toquen el carenado de la moto de agua, para evitar rayarlo o dañarlo.
- Antes de cargar la moto de agua en el remolque o transportarla, sitúe la palanca del inversor en posición de marcha adelante, ya que de lo contrario la compuerta de inversión podría golpearse contra algún obstáculo y resultar dañada.

## ENTRETIEN ET PRECAUTIONS



<b>Entreposage</b> .....	4-1
Rinçage du système de refroidissement ...	4-1
Lubrification .....	4-5
Système d'alimentation .....	4-7
Batterie .....	4-9
Nettoyage du scooter nautique .....	4-11
<b>Entretien et réglages</b> .....	4-13
Manuel de l'utilisateur et trousse à outils .....	4-17
Tableau d'entretien périodique .....	4-19
Inspection du système d'alimentation ....	4-23
Changement de l'huile moteur .....	4-25
Contrôle du filtre à air .....	4-29
Inspection de l'angle de la tuyère de propulsion .....	4-31
Inspection du câble d'inversion .....	4-31
Inspection et réglage du câble d'accélérateur .....	4-31
Nettoyage et réglage des bougies .....	4-33
Points de lubrification .....	4-37
Inspection de la batterie .....	4-43
Réglage du système d'injection de carburant .....	4-47
Remplacement du fusible .....	4-49
<b>Spécifications</b> .....	4-51

## WARTUNG UND PFLEGE

<b>Stilllegung</b> .....	4-2
Kühlsystem durchspülen .....	4-2
Schmierung .....	4-6
Kraftstoffsystem .....	4-8
Batterie .....	4-10
Säubern des Wasserfahrzeugs .....	4-12
<b>Wartung und Einstellungen</b> .....	4-14
Betriebsanleitung und Werkzeugsatz .....	4-18
Tabelle zur regelmäßigen Wartung .....	4-20
Überprüfung des Kraftstoffsystems .....	4-24
Erneuern des Motoröls .....	4-26
Luftfiltereinsatz kontrollieren .....	4-30
Winkel der Jetdüse kontrollieren .....	4-32
Überprüfung des Schaltseilzugs .....	4-32
Überprüfung und Einstellung des Gasseilzugs .....	4-32
Säuberung und Einstellung der Zündkerzen .....	4-34
Schmierstellen .....	4-38
Überprüfung der Batterie .....	4-44
Einstellen des Kraftstoff-Einspritzsystems .....	4-48
Auswechseln der Sicherung .....	4-50
<b>Technische Daten</b> .....	4-53

## MANTENIMIENTO Y CUIDADOS

<b>Almacenamiento</b> .....	4-2
Lavado del sistema de refrigeración con agua .....	4-2
Engrase .....	4-6
Sistema de combustible .....	4-8
Batería .....	4-10
Limpieza de la moto de agua .....	4-12
<b>Mantenimiento y ajustes</b> .....	4-14
Manual del propietario/piloto y juego de herramientas .....	4-18
Cuadro de mantenimiento periódico .....	4-21
Revisión del sistema de combustible .....	4-24
Cambio del aceite del motor .....	4-26
Comprobación del elemento del filtro de aire .....	4-30
Verificación del ángulo de la tobera de propulsión .....	4-32
Revisión del cable del inversor .....	4-32
Revisión y ajuste del cable del acelerador .....	4-32
Limpieza y ajuste de las bujías .....	4-34
Puntos de engrase .....	4-38
Revisión de la batería .....	4-44
Ajuste del sistema de inyección de combustible .....	4-48
Cambio de fusible .....	4-50
<b>Especificaciones</b> .....	4-55



## Entreposage

### **⚠ AVERTISSEMENT**

**Posez toujours le scooter nautique horizontalement lors de son entreposage afin d'éviter tout écoulement de carburant dans le moteur ou dans le compartiment moteur. Sinon, vous risquez de provoquer un incendie.**

L'entreposage pour des périodes prolongées, par exemple l'entreposage d'hiver, exige un entretien préventif pour éviter tout risque de détérioration. Il est conseillé de faire entretenir le scooter nautique par un concessionnaire Yamaha avant l'entreposage. Toutefois, les procédures suivantes peuvent être effectuées par le propriétaire.

FJU18132

### **Rinçage du système de refroidissement**

Il est essentiel de rincer le système de refroidissement pour empêcher toute obstruction par le sel, le sable ou la poussière.

#### **ATTENTION:**

- **N'injectez pas d'eau dans les passages d'eau de refroidissement lorsque le moteur ne tourne pas. L'eau pourrait refluer dans le carter via le silencieux et endommager gravement le moteur.**
- **Ne laissez pas le moteur du scooter nautique tourner pendant plus de 15 secondes sans ajouter d'eau car il pourrait surchauffer.**



GJU18121

## Stilllegung

### ⚠️ WARNUNG

Das Wasserfahrzeug für eine Stilllegung immer in waagerechte Stellung bringen. Andernfalls könnte Kraftstoff in den Motor oder den Motorraum gelangen und Feuergefahr entstehen.

Stilllegung über einen längeren Zeitraum, wie zum Beispiel über den Winter, erfordert vorbeugende Wartung, um gegen Verwitterung zu schützen. Eine Wartung des Wasserfahrzeugs durch einen Yamaha-Vertragshändler ist vor der Stilllegung empfehlenswert. Jedoch können die folgenden Verfahren durch den Besitzer durchgeführt werden.

GJU18132

## Kühlsystem durchspülen

Es ist wichtig, das Kühlsystem durchzuspülen, um eine Verstopfung durch Salz, Sand oder Schmutz zu verhindern.

### ⚠️ ACHTUNG:

- Den Kühlwasserkanälen kein Wasser zuführen, wenn der Motor nicht läuft. Das Wasser könnte durch den Schalldämpfer in das Kurbelgehäuse gelangen und ernsthafte Motorschäden verursachen.
- Den Motor des Wasserfahrzeugs nicht länger als 15 Sekunden ohne Wasserzufuhr betreiben, andernfalls könnte der Motor überhitzen.

SJU18121

## Almacenamiento

### ⚠️ ATENCION

Cuando vaya a almacenar la moto de agua sítiela siempre en posición vertical y nivelada horizontalmente, ya que de lo contrario podría verse combustible al motor o a la cámara del motor, con el consiguiente riesgo de incendio.

El almacenamiento por periodos prolongados, como por ejemplo la invernada, requiere un mantenimiento preventivo para impedir el deterioro. Es aconsejable que un concesionario Yamaha realice dicho mantenimiento preventivo antes de proceder al almacenamiento. No obstante, el propietario puede realizar las operaciones siguientes.

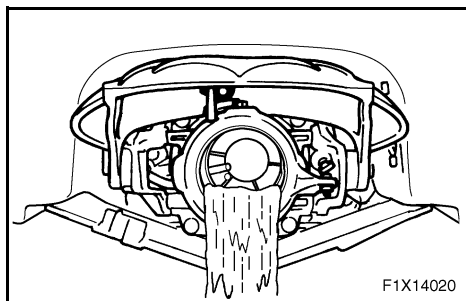
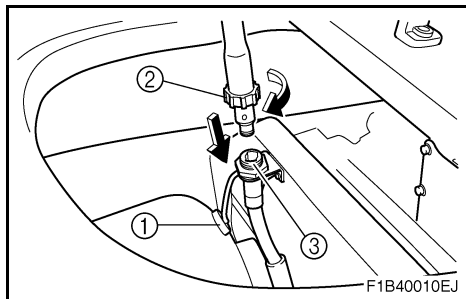
SJU18132

## Lavado del sistema de refrigeración con agua

El lavado con agua del sistema de refrigeración resulta esencial para evitar que se obstruya con sal, arena o suciedad.

### ⚠️ PRECAUCION:

- No suministre agua a los conductos de agua de refrigeración con el motor parado. El agua podría pasar por el silenciador al cárter y provocar averías graves en el motor.
- No deje en marcha el motor durante más de 15 segundos sin suministro de agua, ya que se podría recalentar.



1. Placez le scooter nautique à l'horizontale sur le sol.
2. Déposez le siège arrière et le compartiment de rangement de siège. (Cf. page 2-9 pour les procédures de dépose et d'installation des sièges.)
3. Ouvrez le bouchon du connecteur du flexible de rinçage ①, puis insérez l'adaptateur de tuyau d'arrosage ② dans le connecteur du flexible de rinçage ③ et vissez-le jusqu'à ce qu'il soit fermement serré.
4. Raccordez l'adaptateur de tuyau d'arrosage à un robinet à l'aide d'un flexible.

**N.B.:**

Le tuyau d'arrosage n'est pas fourni et doit être acheté séparément.

5. Démarrez le moteur, puis ouvrez immédiatement l'eau et attendez jusqu'à ce que l'eau s'écoule régulièrement de la tuyère.
6. Faites tourner le moteur au ralenti pendant environ 3 minutes tout en le surveillant. Si le moteur s'arrête pendant l'opération de rinçage, coupez immédiatement l'eau et répétez les étapes ci-dessus.
7. Coupez l'eau et évacuez l'eau résiduelle des passages d'eau de refroidissement en pressant et relâchant alternativement la manette des gaz pendant 10 à 15 secondes.
8. Arrêtez le moteur.
9. Enlevez l'adaptateur de tuyau d'arrosage et revissez le capuchon.

1. Das Wasserfahrzeug an Land in eine waagerechte Position bringen.
2. Entfernen Sie den Rücksitz und das Ablagefach. (Siehe Seite 2-10 für Anweisungen zum Aus- und Einbau der Sitzbänke.)
3. Die Spülschlauch-Verbindungskappe öffnen ①, und dann den Gartenschlauchadapter ② in die Spülschlauchverbindung einsetzen ③ und so lange drehen, bis er fest sitzt.
4. Einen Schlauch an einen Wasserhahn und an die Schlauchkupplung anschließen.

**HINWEIS:**

Der Schlauch ist nicht Teil des Lieferumfangs und muss separat erworben werden.

5. Den Motor starten und sofort den Wasserhahn aufdrehen, bis das Wasser ununterbrochen aus der Jetdüse ausströmt.
6. Den Motor etwa drei Minuten lang im Leerlauf betreiben und überwachen. Falls der Motor während der Spülung stoppt, den Wasserhahn sofort zudrehen und die obigen Schritte wiederholen.
7. Den Wasserhahn zudrehen und dann das zurückgebliebene Wasser aus den Kühlwasserkanälen austreiben; dazu den Gashebel 10 bis 15 Sekunden lang abwechselnd betätigen und wieder loslassen.
8. Den Motor abstellen.
9. Die Schlauchkupplung abnehmen und die Kappe wieder aufsetzen.

1. Sitúe la moto de agua en tierra en posición horizontal.
2. Desmante el asiento trasero y el pañol del asiento. (Consulte en la página 2-10 las instrucciones de desmontaje y montaje de los asientos).
3. Abra el tapón del racor para la manguera de lavado ① y seguidamente introduzca el adaptador de la manguera de jardinería ② en el racor para la manguera de lavado ③ y gírelo hasta que quede bien acoplado.
4. Conecte el adaptador de la manguera de jardinería a un grifo de agua con una manguera.

**NOTA:**

La manguera de jardinería no está incluida y debe adquirirse aparte.

5. Arranque el motor y abra inmediatamente el suministro de agua hasta que esta salga de forma continua por la tobera de propulsión.
6. Deje el motor al ralentí durante unos 3 minutos y vigile su estado. Si el motor se para durante el lavado, corte inmediatamente el suministro de agua y repita los pasos anteriores.
7. Corte el suministro de agua y seguidamente expulse el agua que quede en los conductos de refrigeración apretando y soltando alternativamente la manilla del acelerador durante 10-15 segundos.
8. Pare el motor.
9. Extraiga el adaptador para la manguera de jardinería y fije el tapón.

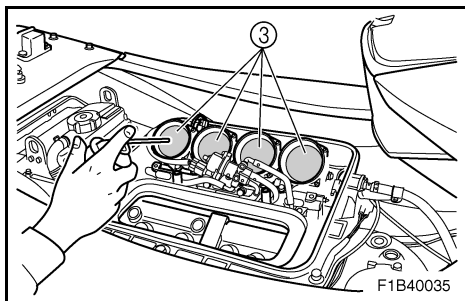
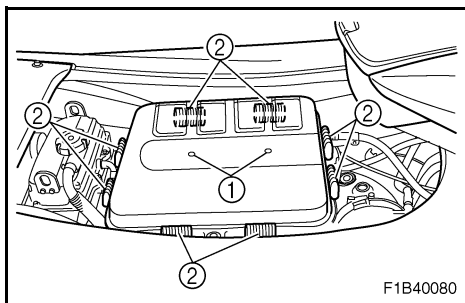


FJU01898

## Lubrification

### ⚠ AVERTISSEMENT

Ne vaporisez pas d'antirouille inflammable sur les surfaces du moteur tant que celui-ci est chaud. L'aérosol ou les gaz propulseurs pourraient prendre feu.



1. Déposez les sièges arrière et avant. (Cf. pages 2-9 à 2-11 pour les procédures de dépose et d'installation des sièges.)
2. Déposez les vis du couvercle du boîtier de filtre à air ①, ouvrez les verrous ② puis déposez le couvercle.
3. Déposez le couvercle du boîtier de filtre à air et le filtre à air.
4. Vaporisez un antirouille dans chaque arrêtelampe ③ pendant 3 secondes.
5. Remplacez le filtre à air et le couvercle du boîtier de filtre à air.
6. Démarrez le moteur à un endroit bien aéré et laissez-le tourner au ralenti pendant 15 secondes.

### ATTENTION:

Ne faites pas tourner le moteur pendant plus de 15 secondes. Il pourrait surchauffer.

7. Lubrifiez tous les câbles (câbles d'accélérateur et de direction).

### N.B.:

Utilisez un applicateur de graisse marine adéquat pour lubrifier sous pression les câbles et éliminer toute trace d'humidité entre la partie extérieure et la partie intérieure des câbles.

8. Lubrifiez les zones du véhicule nautique spécifiées à la section Points de lubrification à la page 4-37.

GJU18980

## Schmierung

### ⚠️ WARNUNG

**Keine entzündlichen Korrosionsschutzmittel auf die Motoroberflächen sprühen, während der Motor heiß ist. Das Sprühmittel bzw. das Treibgas könnten Feuer fangen.**

1. Den Rück- und Vordersitz ausbauen. (Siehe Seiten 2-10 bis 2-12 zum Ausbau- und Einbauverfahren der Sitzbänke.)
2. Die Schrauben der Luftfiltergehäuseabdeckung ① entfernen, die Verriegelungen in die geöffnete Stellung schieben ② und dann den Gehäusedeckel abnehmen.
3. Die Luftfiltergehäuseabdeckung und den Luftfiltereinsatz entfernen.
4. Ein Korrosionsschutzmittel 3 Sekunden lang in jede Einlassöffnung ③ sprühen.
5. Den Luftfiltereinsatz und den Luftfiltergehäusedeckel einbauen.
6. Den Motor an einem gut belüfteten Ort starten und 15 Sekunden lang im Leerlauf betreiben.

### ⚠️ ACHTUNG:

**Den Motor nicht länger als 15 Sekunden lang betreiben. Der Motor könnte überhitzen.**

7. Sämtliche Seilzüge einschließlich Gasseilzug und Steuerseilzug schmieren.

### HINWEIS:

Die Seilzüge mit Marine-Schmierfett druckschmieren, sodass etwaige Feuchtigkeit zwischen Seilzug und Seilzughülle ausgeschieden wird.

8. Die auf Seite 4-38 aufgezählten "Schmierstellen" des Wasserfahrzeugs schmieren.

SJU01898

## Engrase

### ⚠️ ATENCION

**No aplique productos antioxidantes inflamables en aerosol sobre la superficie del motor cuando éste esté caliente. La substancia del aerosol o los propelentes pueden inflamarse.**

1. Desmonte los asientos trasero y delantero. (Consulte en las páginas 2-10 a 2-12 las instrucciones de desmontaje y montaje de los asientos.)
2. Quite los tornillos de la tapa de la caja del filtro de aire ①, abra los pestillos ② y retire la tapa.
3. Retire la tapa de la caja del filtro de aire y extraiga el elemento del filtro.
4. Aplique un antioxidante en aerosol a cada uno de los parallamas ③ durante 3 segundos.
5. Coloque el elemento del filtro y monte la tapa de la caja.
6. Arranque el motor en un lugar bien ventilado y déjelo al ralentí durante 15 segundos.

### ⚠️ PRECAUCION:

**No haga funcionar el motor durante más de 15 segundos. El motor se podría recalentar.**

7. Engrase todos los cables, como el del acelerador y el de la dirección.

### NOTA:

Utilice un aplicador adecuado de grasa marina para engrasar a presión los cables y eliminar toda humedad entre el cable interior y el exterior.

8. Engrase los puntos de la moto de agua especificados en la página 4-38.



FJU19652

## Système d'alimentation

### **⚠ AVERTISSEMENT**

**L'ESSENCE ET SES VAPEURS SONT EXTREMEMENT INFLAMMABLES ET EXPLOSIVES!**

- Ne fumez pas lorsque vous faites le plein de carburant, et tenez-vous éloigné de toute étincelle, flamme ou autre source d'allumage.
- Arrêtez le moteur avant de faire le plein de carburant.
- Faites le plein dans un endroit bien aéré, en plaçant le scooter nautique à l'horizontale.
- Ne restez pas debout ou assis sur le scooter nautique pendant que vous faites le plein de carburant, au cas où un incendie se déclarerait.
- Veillez à ne pas renverser d'essence. Si l'essence déborde, essayez-la immédiatement à l'aide de chiffons secs. Éliminez toujours les chiffons imbibés d'essence de la manière appropriée.
- Évitez de trop remplir le réservoir de carburant. Arrêtez le remplissage dès que le niveau du carburant arrive à environ 50 mm (2 in) du bord du réservoir de carburant. Le carburant se dilate en chauffant et peut déborder si vous avez trop rempli le réservoir. Si vous quittez momentanément le scooter nautique avec le réservoir de carburant plein, ne le laissez pas en plein soleil. Laissez-le dans un endroit bien aéré, en plaçant le scooter nautique à l'horizontale.
- Refermez soigneusement le bouchon du réservoir après avoir fait le plein de carburant.
- Si vous avalez de l'essence, inhalez d'importantes quantités de vapeur d'essence ou recevez de l'essence dans les yeux, consultez immédiatement un médecin.
- Si vous renversez de l'essence sur votre peau, lavez-vous immédiatement à l'eau et au savon. Si vous renversez de l'essence sur vos vêtements, changez-en.

Remplissez le réservoir de carburant à l'aide d'essence fraîche et ajoutez-y un stabilisateur et un conditionneur de carburant, en suivant attentivement les instructions du fabricant.

GJU19652

## Kraftstoffsystem

### ⚠ WARNUNG

**BENZIN UND BENZINDÄMPFE SIND LEICHT ENTZÜNDLICH UND KÖNNEN EXPLODIEREN!**

- Beim Auftanken nicht rauchen und Abstand halten zu Funken, offenem Feuer oder anderen Zündquellen.
- Den Motor vor dem Auftanken abschalten.
- Das Wasserfahrzeug in einem gut belüfteten Bereich und in waagerechter Stellung auftanken.
- Während des Betankens nicht auf dem Wasserfahrzeug stehen oder sitzen, für den Fall, dass es Feuer fängt.
- Aufpassen, dass Sie kein Benzin verschütten. Falls Sie Benzin verschütten, dieses sofort mit trockenen Lappen abwischen. Mit Benzin getränkte Lappen immer richtig entsorgen.
- Den Tank nicht überfüllen. Mit dem Tanken aufhören, wenn bis auf etwa 50 mm (2 in) zum oberen Rand des Kraftstofftanks aufgetankt worden ist. Kraftstoff dehnt sich aus, wenn er warm wird und könnte überlaufen, falls der Kraftstofftank überfüllt worden ist. Wird das Wasserfahrzeug vorübergehend mit einem vollen Tank stehen gelassen, darf es nicht direkter Sonnenbestrahlung ausgesetzt sein. Das Wasserfahrzeug in einem gut belüfteten Bereich und in waagerechter Stellung stehen lassen.
- Nach dem Tanken den Tankdeckel gut verschließen.
- Falls Sie Benzin hinunterschlucken, zu viel Benzindämpfe einatmen oder Ihre Augen in Kontakt mit Benzin gekommen sind, sofort einen Arzt rufen.
- Falls Benzin auf Ihre Haut gelangt, dieses sofort mit Wasser und Seife abwaschen. Wechseln Sie die Kleidung, falls Benzin daran gekommen ist.

Den Kraftstofftank mit frischem Kraftstoff ergänzen und unter sorgfältiger Befolgung der Herstelleranweisungen "Fuel Stabilizer and Conditioner" hinzufügen.

SJU19652

## Sistema de combustible

### ⚠ ATENCION

**¡LA GASOLINA Y SUS VAPORES SON ALTAMENTE INFLAMABLES Y EXPLOSIVOS!**

- No fume mientras reposte y manténgase alejado de chispas, llamas u otras fuentes de ignición.
- Pare el motor antes de repostar.
- Reposte en una zona bien ventilada con la moto de agua en posición horizontal.
- En caso de incendio mientras reposta, no se suba ni se siente sobre la moto de agua.
- Procure no derramar gasolina. Si se derrama gasolina, límpiela inmediatamente con trapos secos. Deseche siempre de forma adecuada los trapos empapados de gasolina.
- Evite llenar excesivamente el depósito de combustible. Deje de llenar cuando el nivel llegue aproximadamente a 50 mm (2 in) de la parte superior del depósito. Al calentarse, el combustible se expande y puede desbordarse si el depósito se ha llenado en exceso. Si va a dejar temporalmente la moto de agua con el depósito de combustible lleno, no la deje al sol. Sitúela en posición horizontal y en una zona bien ventilada.
- Apriete firmemente el tapón de llenado después de repostar.
- Si ingiere algo de gasolina, inhala una gran cantidad de sus vapores o se salpica los ojos, acuda inmediatamente al médico.
- Si se salpica la piel con gasolina, lávese inmediatamente con agua y jabón. Cámbiese de ropa si se salpica con gasolina.

Llene el depósito con gasolina nueva y añada un estabilizador y acondicionador de combustible observando atentamente las instrucciones del fabricante.



FJU01970

## Batterie

Si le scooter ne doit pas être utilisé pendant plus d'un mois, débranchez le câble négatif (-) en premier lieu, puis le câble positif (+) et le tuyau du reniflard, puis retirez la batterie du scooter nautique.

Nettoyez le boîtier de la batterie à l'eau claire.

Si les bornes de la batterie sont sales ou corrodées, nettoyez-les à l'aide d'une brosse métallique.

Chargez complètement la batterie puis entreposez-la dans un endroit frais et sombre.

Appliquez de la Yamaha marine grease ou de la Yamaha grease A sur les bornes de la batterie.

Contrôlez la batterie tous les deux mois au moins et rechargez-la complètement si nécessaire.

### **⚠ AVERTISSEMENT**

**N'oubliez pas de raccorder le tuyau du reniflard à la batterie. Tout endommagement, obstruction ou mauvais raccordement du tuyau du reniflard peut être cause d'incendie ou d'explosion.**

### **ATTENTION:**

**La batterie risque de devenir inutilisable si vous l'entrez pendant une longue période sans la recharger. Rechargez la batterie périodiquement.**



GJU19700

## Batterie

Wird das Wasserfahrzeug länger als einen Monat nicht verwendet, so ist das Minuskabel (–) zu- erst abzunehmen, dann das Pluskabel (+) und der Entlüftungsschlauch, um dann die Batterie aus dem Wasserfahrzeug zu entfernen.

Das Batteriegehäuse mit Süßwasser säubern.

Wenn die Batteriepole schmutzig oder korrodiert sind, sind sie mit einer Drahtbürste zu säubern.

Die Batterie vollständig laden und dann an einem kühlen und dunklen Ort lagern.

Yamaha Marinefett oder Yamaha Fett A auf die Batteriepole auftragen.

Die Batterie mindestens alle 2 Monate kontrollieren und ggf. vollständig aufladen.

### **⚠️ WARNUNG**

**Es ist sicherzustellen, dass der Entlüftungsschlauch an der Batterie angeschlossen wird. Falls der Entlüftungsschlauch beschädigt, verklemmt oder nicht richtig angeschlossen ist, kann Feuer oder Explosion die Folge sein.**

### **ACHTUNG:**

Die Batterie könnte nicht wieder verwendbar sein, wenn Sie sie über einen längeren Zeitraum lagern, ohne sie zu laden. Die Batterie regelmäßig laden.

SJU01970

## Batería

Si no va a utilizar la moto de agua durante más de un mes, desconecte el cable negativo (–) en primer lugar y después el cable positivo (+) y el tubo respiradero y, a continuación, extraiga la batería de la moto de agua.

Limpie la carcasa de la batería con agua.

Si los terminales de la batería están sucios u oxidados, límpielos con un cepillo metálico.

Cargue completamente la batería y guárdela en un lugar fresco y oscuro.

Aplique Yamaha marine grease o Yamaha grease A a los terminales de la batería.

Compruebe la batería cada 2 meses como mínimo y cárguela completamente si fuera necesario.

### **⚠️ ATENCION**

**Asegúrese de conectar el tubo respiradero a la batería. Podría producirse un incendio o una explosión si dicho tubo está dañado, obstruido o no está correctamente conectado.**

### **PRECAUCION:**

Es posible que no pueda volver a utilizar la batería si la almacena durante un periodo prolongado de tiempo sin cargarla. Cargue periódicamente la batería.



**N.B.:** \_\_\_\_\_

Il est possible de vérifier l'état de la batterie en contrôlant la densité de l'électrolyte. Toutefois, vous pouvez le faire également en mesurant la tension aux bornes de la batterie. Rechargez la batterie si la tension est inférieure à 12 volts.

Densité (pour référence): 1,28 à 20 °C (68 °F)
---

Il est recommandé de confier à un concessionnaire Yamaha le contrôle de la densité de l'électrolyte et la charge de la batterie. Si vous assurez vous-même l'entretien de la batterie, lisez attentivement les instructions qui accompagnent le testeur et le chargeur de batterie que vous utilisez.

FJU01093

## Nettoyage du scooter nautique

Nettoyez le scooter avant de l'entreposer pour une longue période.

1. Rincez la coque, le guidon et la tuyère à l'eau douce.
2. Rincez le moteur et le fond de cale à l'eau douce. Vidangez toute l'eau et essuyez l'humidité résiduelle à l'aide de chiffons propres et secs.
3. Pulvérisez un antirouille et un lubrifiant sur l'extérieur du moteur.
4. Cirez la coque à l'aide d'une cire non abrasive.
5. Essuyez tous les éléments en vinyle et en caoutchouc, tels que les joints du compartiment moteur, à l'aide d'un produit de protection pour vinyle.

**HINWEIS:**

Der Zustand der Batterie kann durch Prüfen des spezifischen Gewichts der Batteriesäure ermittelt werden. Sie können aber auch die Spannung an beiden Batteriepolen messen, um den Zustand der Batterie zu ermitteln. Die Batterie laden, wenn sie weniger als 12 Volt Spannung hat.

Spezifisches Gewicht (Bezugswert):  
1,28 bei 20 °C (68 °F)

Es ist zu empfehlen einen Yamaha-Vertragshändler das spezifische Gewicht kontrollieren und die Batterie aufladen zu lassen. Falls Sie die Batterie selbst warten, stellen Sie sicher, dass Sie die Anweisungen lesen und beachten, die mit dem Prüf- und Ladegerät, das Sie benutzen, mitgeliefert werden.

GJU10930

**Säubern des Wasserfahrzeugs**

Säubern Sie das Wasserfahrzeug, bevor Sie es über einen längeren Zeitraum stilllegen.

1. Den Rumpf, die Lenkergriffe und die Antriebseinheit mit Süßwasser abwaschen.
2. Den Motor- und Bilgenbereich mit Süßwasser spülen. Jegliches Wasser ablaufen lassen und die verbleibende Feuchtigkeit mit sauberen, trockenen Lappen abwischen.
3. Die Außenseite des Motors mit einem Korrosionsschutz- und Schmiermittel einsprühen.
4. Den Rumpf mit einem keinerlei Schleifmittel enthaltenden Wachs einwachsen.
5. Alle Bestandteile aus Vinyl und Gummi, wie die Sitzbank und die Dichtungen des Motorraums, mit einem Vinylschutzmittel abwischen.

**NOTA:**

Es posible conocer el estado de la batería comprobando la gravedad específica del electrolito. No obstante, también puede conocer el estado de la batería midiendo la tensión en ambos terminales. Cargue la batería si la tensión es inferior a 12 volts.

Densidad (como referencia):  
1,28 a 20 °C (68 °F)

Es recomendable que un concesionario Yamaha compruebe la densidad y cargue la batería. Si realiza usted mismo el mantenimiento, asegúrese de leer y seguir las instrucciones que acompañan al tester y cargador de la batería que utilice.

SJU01093

**Limpieza de la moto de agua**

Limpie la moto de agua antes de guardarla durante un periodo prolongado.

1. Lave el casco, el manillar y el grupo propulsor con agua dulce.
2. Enjuague el motor y la sentina con agua dulce. Elimine todo el agua y seque los restos de humedad con trapos limpios y secos.
3. Rocíe el exterior del motor con un antioxidante y lubricante.
4. Encere el casco con una cera no abrasiva.
5. Limpie todos los componentes de vinilo y goma, como las juntas de la cámara del motor, con un protector de vinilo.



## Entretien et réglages

Un contrôle, un réglage et une lubrification périodiques maintiendront votre scooter nautique en parfaite condition de fonctionnement et de sécurité. La sécurité est une obligation qui incombe au propriétaire du scooter nautique. Un entretien approprié doit être effectué pour que les émissions d'échappement et les niveaux sonores restent dans les limites réglementées. Les principaux points de contrôle, de réglage et de lubrification du scooter nautique sont expliqués dans les pages qui suivent.

Adressez-vous à votre concessionnaire Yamaha pour les pièces de remplacement originales Yamaha et les accessoires conçus pour votre scooter nautique.

Rappelez-vous que les pannes résultant de l'installation de pièces ou d'accessoires qui ne sont pas d'une qualité équivalente aux pièces et accessoires originaux Yamaha ne sont pas couvertes par la garantie limitée.

**La maintenance, le remplacement ou la réparation des dispositifs et du système de contrôle des émissions peuvent être effectués par tout établissement ou technicien de réparation de moteurs marins SI. En revanche, les réparations couvertes par la garantie doivent être effectuées par un concessionnaire Yamaha Marine agréé.**

GJU21751

## Wartung und Einstellungen

Regelmäßige Inspektion, Einstellung und Schmierung wird Ihr Wasserfahrzeug im möglichst sicheren und funktionsfähigen Zustand halten. Für Sicherheit zu sorgen, ist eine Pflicht des Besitzers des Wasserfahrzeugs. Korrekte Wartung ist erforderlich, um sicherzustellen, dass die Abgaswerte und Geräuschpegel Ihres Wasserfahrzeugs innerhalb der vorgeschriebenen Grenzwerte bleiben. Die wichtigsten Punkte zur Inspektion, Einstellung und Schmierung des Wasserfahrzeugs sind auf den folgenden Seiten erläutert.

Wenden Sie sich für Yamaha-Ersatzteile und wahlweises Zubehör, das für Ihr Wasserfahrzeug entwickelt wurde, an Ihren Yamaha-Vertragshändler.

Denken Sie daran, dass Fehler aufgrund von Einbau von Teilen oder Zubehörteilen, die qualitativ nicht gleichwertig oder keine originalen Yamaha-Ersatzteile sind, nicht durch die eingeschränkte Garantie abgedeckt sind.

**Wartung, das Auswechseln oder Reparieren von Komponenten der Abgaskontrolle oder des Abgaskontrollsystems, kann von jeglichen Wartungswerkstätten oder Fachleuten für Marine SI-Motoren durchgeführt werden. Reparaturen unter Garantie müssen jedoch von einem autorisierten Yamaha-Marine-Vertragshändler durchgeführt werden.**

SJU21751

## Mantenimiento y ajustes

La revisión, ajuste y engrase periódicos mantendrán la moto de agua en un estado óptimo en cuanto a seguridad y eficacia. La seguridad constituye una obligación del propietario de la moto de agua. Se debe realizar un mantenimiento adecuado para que las emisiones del escape y el nivel de ruido permanezcan dentro de los límites reglamentarios. En las páginas siguientes se explican los puntos más importantes de la moto de agua que se deben revisar, ajustar y engrasar.

Consulte a su concesionario Yamaha acerca de los repuestos originales Yamaha y los accesorios opcionales diseñados para su moto de agua.

Recuerde que las averías resultantes de la instalación de piezas o accesorios que no son cualitativamente equivalentes a las piezas originales Yamaha no están cubiertas por la garantía limitada.

**El mantenimiento, cambio o reparación de los dispositivos y sistema de control de emisiones puede realizarlo cualquier taller o mecánico de motores marinos de encendido por chispa. Las reparaciones en garantía, no obstante, las debe realizar un concesionario autorizado Yamaha Marine.**

**⚠ AVERTISSEMENT**

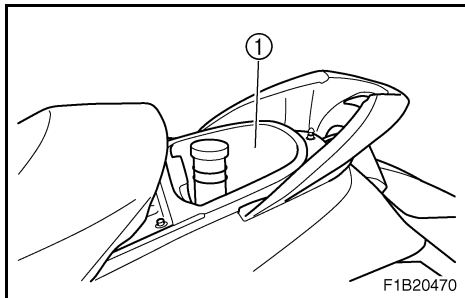
- N'oubliez pas de couper le moteur lorsque vous effectuez un entretien, sauf indication contraire, pour éviter tout risque d'accident ou de blessure provoqués par un faux mouvement, le contact avec des pièces mobiles ou un choc électrique. Si le propriétaire n'est pas familiarisé avec l'entretien du scooter nautique, il est conseillé de confier ce travail à un concessionnaire Yamaha. Les éléments dont l'entretien n'aurait pas été fait correctement peuvent tomber en panne ou cesser de fonctionner correctement, ce qui pourrait provoquer un accident.
- Toute modification apportée à ce scooter nautique et non approuvée par Yamaha peut provoquer une baisse des performances ou un bruit excessif ainsi que des émissions d'échappement, ou rendre le scooter nautique impropre à toute utilisation. Consultez un concessionnaire Yamaha avant de procéder à un quelconque changement.

**⚠ WARNUNG**

- Falls nicht deutlich anders angegeben, sollten Sie sicherstellen, dass der Motor bei Wartungsarbeiten abgestellt ist. Andernfalls könnten ein Unfall oder Verletzungen, durch unerwarteten Betrieb sich bewegender Teile oder elektrischer Schock die Folge sein. Ist der Besitzer mit Wartungsarbeiten am Wasserfahrzeug nicht vertraut, sollte diese Arbeit von einem Yamaha-Vertragshändler durchgeführt werden. Schlecht gewartete Komponenten könnten ausfallen oder aufhören, richtig zu funktionieren und ein Unfall könnte die Folge sein.
- Abänderungen an diesem Wasserfahrzeug, die von Yamaha nicht genehmigt sind, könnten den Verlust der Fahrleistung oder übermäßige Geräuschbildung verursachen oder das Fahrzeug zur Benutzung unsicher machen. Wenden Sie sich an Ihren Yamaha-Vertragshändler, bevor Sie irgendwelche Änderungen vornehmen.

**⚠ ATENCION**

- No olvide parar el motor cuando realice operaciones de mantenimiento salvo que se especifique otra cosa, ya que de lo contrario puede producirse un accidente o lesiones debido al funcionamiento imprevisto, piezas móviles o descargas eléctricas. Si el propietario no está familiarizado con el mantenimiento de la moto de agua, este trabajo deberá realizarlo un concesionario Yamaha. Los componentes mantenidos incorrectamente pueden fallar o dejar de funcionar adecuadamente, lo cual puede provocar un accidente.
- Las modificaciones de esta moto de agua no aprobadas por Yamaha pueden provocar una disminución de prestaciones o un ruido excesivo y emisiones de escape, o hacerla insegura. Consulte a un concesionario Yamaha antes de realizar cualquier cambio.



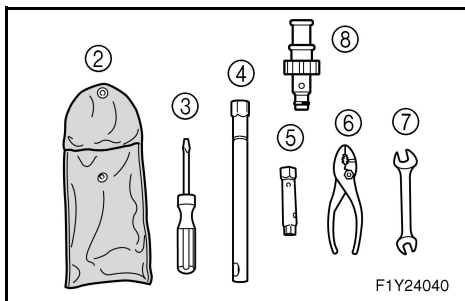
FJU22371

## Manuel de l'utilisateur et trousse à outils

Il est conseillé de toujours emporter avec vous le Manuel de l'utilisateur et la trousse à outils lorsque vous utilisez le scooter nautique. Pour votre facilité, un compartiment de rangement ① est prévu dans le scooter nautique pour recevoir le manuel et la trousse à outils.

**N.B.:** \_\_\_\_\_

Il est recommandé, pour éviter tout endommagement du manuel et de la trousse par l'eau, de les enfermer dans un sac étanche.



Les conseils d'entretien présentés dans le présent manuel sont destinés à vous fournir, à vous propriétaire, les informations nécessaires pour vous permettre d'effectuer votre propre maintenance préventive et certaines réparations mineures. Les outils contenus dans la trousse sont suffisants pour effectuer ces opérations, mais vous aurez sans doute également besoin d'une clé dynamométrique pour serrer les écrous et les boulons.

- ② Trousse à outils
- ③ Tournevis
- ④ Clé polygonale 16 mm
- ⑤ Clé polygonale 10/12 mm
- ⑥ Pincettes
- ⑦ Clé à fourche
- ⑧ Adaptateur de tuyau d'arrosage



GJU22371

## Betriebsanleitung und Werkzeugsatz

Es ist ratsam, die Betriebsanleitung und den Werkzeugsatz immer mitzuführen, wenn Sie das Wasserfahrzeug in Betrieb nehmen. Zu Ihrer Annehmlichkeit steht im Wasserfahrzeug ein Ablagefach ① zur Verfügung, um die Betriebsanleitung und den Werkzeugsatz verstauen zu können.

### HINWEIS:

Um diese Materialien vor Wasserschäden zu schützen, ist es ratsam, diese in einem wasserfesten Beutel aufzubewahren.

Die Wartungsinformationen, die in dieser Anleitung enthalten sind, sind dazu gedacht, Sie mit den notwendigen Informationen zu versorgen, um Ihre eigenen vorbeugenden Wartungsarbeiten und kleineren Reparaturen vorzunehmen. Die im Werkzeugsatz enthaltenen Werkzeuge sind für diese Zwecke ausreichend. Es könnte jedoch außerdem ein Drehmomentschlüssel nötig sein, um Mutter und Schrauben festzuziehen.

- ② Werkzeugtasche
- ③ Schraubenzieher
- ④ 16 mm Ringschlüssel
- ⑤ 10/12 mm Ringschlüssel
- ⑥ Zange
- ⑦ Maulschlüssel
- ⑧ Schlauchkupplung

SJU22371

## Manual del propietario/piloto y juego de herramientas

Siempre es aconsejable llevar el manual del propietario/piloto y el juego de herramientas en la moto de agua. Para su comodidad, la moto de agua ① dispone de una bolsa portaobjetos para el manual y el juego de herramientas.

### NOTA:

Para protegerlos del agua se recomienda guardarlos en una bolsa estanca.

La información de servicio incluida en este manual le proporcionará, como propietario, los datos necesarios para realizar usted mismo el mantenimiento preventivo y pequeñas reparaciones. Las herramientas que se incluyen son suficientes para ello; no obstante, puede necesitar también una llave dinamométrica para apretar tuercas y tornillos.

- ② Bolsa de herramientas
- ③ Destornillador
- ④ Llave de tubo de 16 mm
- ⑤ Llave de tubo de 10/12 mm
- ⑥ Alicates
- ⑦ Llave abierta
- ⑧ Adaptador de manguera de jardinería



FJU01355

## Tableau d'entretien périodique

Le tableau suivant fournit des indications générales pour la maintenance périodique. Toutefois, il pourra être nécessaire d'effectuer l'entretien plus fréquemment en fonction de vos conditions d'utilisation.

- (●) Ce symbole indique un entretien que vous pouvez effectuer vous-même.
- (○) Ce symbole indique un travail qui doit être effectué par un concessionnaire Yamaha.

PERIODICITE DE MAINTENANCE ELEMENT		AU DEBUT			ENSUITE, TOU(TE)S LES		PAGE
		10 heures	50 heures	100 heures	100 heures	200 heures	
			6 mois	12 mois	12 mois	24 mois	
Bougie	Inspecter, nettoyer, régler	●		●	●		4-33
Points de lubrification	Lubrifier			●/○	●/○		4-37
Carter intermédiaire	Lubrifier	○*1		●*2	●*2		4-41
Système d'alimentation	Inspecter			○	○		4-23
Réservoir de carburant	Inspecter, nettoyer			○	○		4-23
Régime embrayé	Inspecter, régler			○	○		4-47
Axe du papillon	Inspecter			○	○		—
Passages d'eau de refroidissement	Rincer	●*3					4-1
Filtre d'entrée d'eau	Inspecter, nettoyer			○	○		—
Filtre de fond de cale	Nettoyer			○	○		—
Filtre de la pompe électrique de fond de cale	Inspecter, nettoyer			○	○		—
Turbine	Inspecter			○	○		—
Angle de la tuyère	Inspecter, régler			●/○	●/○		4-31
Bloc de direction	Inspecter	○		○	○		—
Mécanisme QSTS	Inspecter, régler	○		○	○		—
Câble et mécanisme d'inversion	Inspecter, régler			○	○		4-31
Câble d'accélération	Inspecter, régler	○		○	○		4-31
Bouchons de vidange de poupe	Inspecter, remplacer			○	○		3-21
Batterie	Inspecter			○	○		—
Raccord en caoutchouc	Inspecter					○	—
Support du moteur	Inspecter					○	—
Ecrous et boulons	Inspecter	○		○	○		—
Filtre à air	Inspecter, remplacer			●	●		4-29
Huile moteur	Remplacer	○		○	○		4-25
Filtre à huile moteur	Remplacer			○	○		—
Jeu de soupape	Inspecter, régler					○	—

\*1: Capacité de graissage: 33,0–35,0 cm<sup>3</sup> (1,11–1,18 oz)

\*2: Capacité de graissage: 6,0–8,0 cm<sup>3</sup> (0,20–0,27 oz)

\*3: Après chaque utilisation

GJU13550

## Tabelle zur regelmäßigen Wartung

Die folgende Tabelle gibt Ihnen eine allgemeine Richtlinie zur regelmäßigen Wartung. Abhängig von Ihren Betriebsbedingungen könnte jedoch häufigere Wartung nötig sein.

- Diese Markierung kennzeichnet eine Wartung, die Sie selbst durchführen können.
- Diese Markierung kennzeichnet eine Wartung, die durch einen Yamaha Vertragshändler durchgeführt werden muss.

WARTUNGSINTERVALLE		ERSTE WARTUNG			DANACH ALLE		SEITE
		10	50	100	100	200	
		Stunden	Stunden	Stunden	Stunden	Stunden	
KOMPONENTE			6	12	12	24	
			Monate	Monate	Monate	Monate	
Zündkerze	Überprüfen, säubern, einstellen	●		●	●		4-34
Schmierstellen	Schmieren			●/○	●/○		4-38
Zwischengehäuse	Schmieren	○*1		●*2	●*2		4-42
Kraftstoffsystem	Überprüfen			○	○		4-24
Kraftstofftank	Überprüfen, säubern			○	○		4-24
Langsamstaufgeschwindigkeit	Überprüfen, einstellen			○	○		4-48
Drosselventilwelle	Überprüfen			○	○		—
Kühlwasserkanäle	Spülen	●*3					4-2
Wassereinlassfilter Wassereinlaßfilter	Überprüfen, säubern			○	○		—
Bilgensieb	Säubern			○	○		—
Sieb der elektrischen Bilgenpumpe	Überprüfen, säubern			○	○		—
Flügelrad	Überprüfen			○	○		—
Winkel der Strahlschubdüse	Überprüfen, einstellen			●/○	●/○		4-32
Lenkersäule	Überprüfen	○		○	○		—
QSTS-Mechanismus	Überprüfen, einstellen	○		○	○		—
Schaltseilzug und Mechanismus	Überprüfen, einstellen			○	○		4-32
Gasseilzug	Überprüfen, einstellen	○		○	○		4-32
Heck-Ablasstopfen Ablaßstopfen	Überprüfen, ersetzen			○	○		3-22
Batterie	Überprüfen			○	○		—
Gummikopplung	Überprüfen					○	—
Motoraufhängung	Überprüfen					○	—
Muttern und Schrauben	Überprüfen	○		○	○		—
Luftfilter	Überprüfen, ersetzen			●	●		4-30
Motoröl	Ersetzen	○		○	○		4-26
Motorölfilter	Ersetzen			○	○		—
Ventilspiel	Überprüfen, einstellen					○	—

\*1: Schmiermittelmenge: 33,0–35,0 cm<sup>3</sup> (1,11–1,18 oz)

\*2: Schmiermittelmenge: 6,0–8,0 cm<sup>3</sup> (0,20–0,27 oz)

\*3: Nach jeder Benutzung



SJU01355

## Cuadro de mantenimiento periódico

El siguiente cuadro contiene directrices generales para realizar el mantenimiento periódico. No obstante, según las condiciones de utilización, puede ser necesario realizar el mantenimiento con mayor frecuencia.

- (●) Esta marca indica el mantenimiento que puede realizar usted mismo.
- (○) Esta marca indica trabajos que debe realizar un concesionario Yamaha.

INTERVALO DE MANTENIMIENTO  ELEMENTO		INICIAL			POSTERIORM ENTE, CADA		PÁGINA
		10 horas	50 horas	100 horas	100 horas	200 horas	
			6 meses	12 meses	12 meses	24 meses	
Bujía	Revisar, limpiar, ajustar	●		●	●		4-34
Puntos de engrase	Engrasar			●/○	●/○		4-38
Carcasa intermedia	Engrasar	○*1		●*2	●*2		4-42
Sistema de combustible	Revisar			○	○		4-24
Depósito de combustible	Revisar, limpiar			○	○		4-24
Ralentí	Revisar, ajustar			○	○		4-48
Eje del acelerador	Revisar			○	○		—
Conductos de agua de refrigeración	Lavar con agua	●*3					4-2
Filtro de la toma de admisión de agua	Revisar, limpiar			○	○		—
Filtro de sentina	Limpia			○	○		—
Filtro de la bomba eléctrica de sentina	Revisar, limpiar			○	○		—
Rotor	Revisar			○	○		—
Ángulo de la tobera de propulsión	Revisar, ajustar			●/○	●/○		4-32
Sistema de gobierno	Revisar	○		○	○		—
Mecanismo QSTS	Revisar, ajustar	○		○	○		—
Cable y mecanismo del inversor	Revisar, ajustar			○	○		4-32
Cable del acelerador	Revisar, ajustar	○		○	○		4-32
Tapón de achique de popa	Revisar, cambiar			○	○		3-22
Batería	Revisar			○	○		—
Acoplamiento de goma	Revisar					○	—
Bancada del motor	Revisar					○	—
Tuercas y tornillos	Revisar	○		○	○		—
Filtro de aire	Revisar, cambiar			●	●		4-30
Aceite del motor	Cambiar	○		○	○		4-26
Filtro de aceite del motor	Cambiar			○	○		—
Holgura de la válvula	Revisar, ajustar					○	—

\*1: Capacidad de grasa: 33,0–35,0 cm<sup>3</sup> (1,11–1,18 oz)

\*2: Capacidad de grasa: 6,0–8,0 cm<sup>3</sup> (0,20–0,27 oz)

\*3: Después de cada utilización

---

**-MEMO-**



FJU01816

## Inspection du système d'alimentation

### ⚠ AVERTISSEMENT

L'essence est un produit hautement inflammable et explosif. Toute négligence à contrôler et à réparer les éventuelles fuites de carburant peut engendrer un risque d'incendie ou d'explosion. Un incendie ou une explosion peuvent provoquer de graves blessures, voire la mort. Coupez le moteur. Ne fumez pas. Évitez de renverser de l'essence.

Le carburant est sous pression dans le flexible.

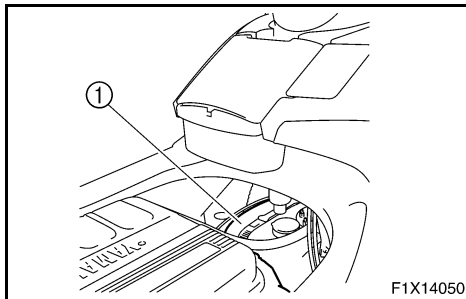
Le carburant risque de gicler et de provoquer accident ou incendie si la tuyauterie de carburant est déconnectée.

Ne tentez pas de faire tourner le moteur si la tuyauterie de carburant est déconnectée.

Vérifiez que le système d'alimentation ne présente pas de fuites, de fissures ou de mauvais fonctionnements. En cas de problème, consultez un concessionnaire Yamaha.

#### Contrôles:

- Réservoir de carburant: présence d'eau ou de poussières.
- Bouchon du réservoir de carburant (joint): endommagement.
- Réservoir de carburant: endommagement, fissures ou fuites.
- Joint du flexible de carburant: fuites.
- Flexible de carburant: fissures ou autres dommages.
- Passages de purge d'air: fuites.



F1X14050

FJU01841

### Réservoir de carburant

Contrôlez le réservoir d'essence ① à la recherche de fuites ou d'eau. Si vous trouvez de l'eau dans le système d'alimentation ou si le réservoir doit être nettoyé, demandez à un concessionnaire Yamaha d'effectuer l'entretien du véhicule nautique.

GJU18160

## Überprüfung des Kraftstoffsystems

### ⚠️ WARNUNG

**Benzin ist leicht entzündlich und explosiv. Ein Versäumnis, nach Kraftstoffaustritt Ausschau zu halten und diese zu reparieren, kann Feuer oder Explosion zur Folge haben. Ein Feuer oder eine Explosion kann ernsthafte Verletzungen oder den Tod zur Folge haben. Den Motor abschalten. Nicht rauchen. Vermeiden Sie es Benzin zu verschütten.**

**Der Kraftstoff im Schlauch steht unter Druck. Beim Trennen der Kraftstoffleitung kann Kraftstoff heraussprühen und eine Verletzung oder Feuergefahr verursachen.**

**Nicht versuchen, den Motor bei abgeklemmter Kraftstoffleitung laufen zu lassen.**

Das Kraftstoffsystem auf Undichtigkeiten, Risse oder Fehlfunktionen kontrollieren. Bei Vorliegen eines Problems, wenden Sie sich bitte an einen Yamaha-Vertragshändler.

#### Kontrollieren:

- Kraftstofftank auf Wasser oder Verunreinigung.
- Kraftstoff-Tankdeckel (Dichtung) auf Beschädigung.
- Kraftstofftank auf Beschädigung, Risse oder Undichtigkeiten.
- Kraftstoffschlauch-Verbindungsstück auf Undichtigkeit.
- Kraftstoffschlauch auf Risse oder andere Beschädigung.
- Entlüftungskanäle auf Undichtigkeit.

GJU18410

## Kraftstofftank

Den Kraftstofftank ① auf Undichtigkeit oder Wasser im Tank kontrollieren. Falls Wasser im Kraftstofftank vorgefunden wird oder wenn der Kraftstofftank gesäubert werden muss, lassen Sie das Wasserfahrzeug von einem Yamaha-Vertragshändler warten.

SJU01816

## Revisión del sistema de combustible

### ⚠️ ATENCION

**La gasolina es altamente inflamable y explosiva. Si no comprueba la existencia de fugas y las repara, se puede producir un incendio o una explosión. Un incendio o una explosión pueden provocar lesiones graves o mortales. Pare el motor. No fume. Evite derramar gasolina.**

**La gasolina en el tubo está presurizada. Si desconecta el tubo de la gasolina, ésta puede salirse y provocar lesiones o un incendio.**

**No arranque el motor si el tubo de la gasolina está desconectado.**

Compruebe si existen fugas, grietas o anomalías en el sistema de combustible. Si detecta cualquier problema, consulte a un concesionario Yamaha.

#### Comprobar:

- Presencia de agua o suciedad en el depósito de combustible.
- Deterioro del tapón (junta) del depósito de gasolina.
- Daños, grietas o fugas en el depósito de combustible.
- Fugas en la junta del tubo de combustible.
- Grietas u otros daños en el tubo de combustible.
- Fugas en los conductos de purga de aire.

SJU01841

## Depósito de combustible

Compruebe el depósito de combustible ① para ver si presenta fugas o contiene agua. Si detecta agua en el sistema de combustible o si es necesario limpiar el depósito, lleve la moto de agua a un concesionario Yamaha.



FJU21590

## Changement de l'huile moteur

### **⚠ AVERTISSEMENT**

L'huile moteur est extrêmement chaude après l'arrêt du moteur. Tout contact de l'huile avec la peau ou les vêtements est susceptible de provoquer des brûlures.

### **ATTENTION:**

- Ne faites pas tourner le moteur avec trop ou trop peu d'huile dans le réservoir d'huile. De l'huile pourrait être vaporisée hors du réservoir et le moteur pourrait être endommagé.
- Veillez à changer l'huile moteur après les 10 premières heures de fonctionnement, puis toutes les 100 heures, ou au début d'une nouvelle saison, sinon le moteur s'usera rapidement.

Le filtre à huile doit être remplacé tous les ans ou toutes les 100 heures de fonctionnement. Demandez à un concessionnaire Yamaha de remplacer le filtre à huile si nécessaire.

Il est recommandé de faire changer l'huile moteur par un concessionnaire Yamaha. Toutefois, si vous décidez de le faire par vous-même, consultez un concessionnaire Yamaha.

### **N.B.:**

Éliminez l'huile usée conformément aux règlements locaux en vigueur.

Huile moteur recommandée :

Voir page 3-5.

Quantité d'huile :

Avec remplacement du filtre à huile :  
2,2 L (2,3 US qt, 1,9 Imp qt)

Sans remplacement du filtre à huile :  
2,0 L (2,1 US qt, 1,8 Imp qt)

Quantité totale :

4,3 L (4,5 US qt, 3,8 Imp qt)



GJU21590

## Erneuern des Motoröls

### ⚠ WARNUNG

Das Motoröl bleibt nach dem Abstellen des Motors noch sehr heiß. Falls Motoröl mit der Haut oder Kleidung in Berührung kommt, könnten Verbrennungen die Folge sein.

### ACHTUNG:

- Den Motor nicht mit zu viel oder zu wenig Öl im Öltank betreiben. Öl könnte heraus-spritzen und der Motor beschädigt werden.
- Das Motoröl muss nach den ersten 10 Betriebsstunden und danach alle 100 Betriebsstunden bzw. zu Beginn der Saison gewechselt werden, um einem frühzeitigen Verschleiß des Motors vorzubeugen. Der Ölfilter sollte alle zwei Jahre oder alle 100 Betriebsstunden ersetzt werden. Den Kraftstofffilter nach Erfordernis von einem Yamaha-Händler ersetzen lassen.

Das Motoröl sollte am besten von einem Yamaha-Händler gewechselt werden. Wer den Ölwechsel eigenhändig ausführen möchte, sollte sich zuvor an den Yamaha-Händler wenden.

### HINWEIS:

Entsorgen Sie Altöl entsprechend den örtlichen Bestimmungen.

Empfohlene Ölsorte:

Siehe Seite 3-6.

Ölfüllmenge:

Mit Wechsel des Ölfilters:

2,2 L (2,3 US qt, 1,9 Imp qt)

Ohne Wechsel des Ölfilters:

2,0 L (2,1 US qt, 1,8 Imp qt)

Gesamtmenge:

4,3 L (4,5 US qt, 3,8 Imp qt)

SJU21590

## Cambio del aceite del motor

### ⚠ ATENCION

Inmediatamente después de parar el motor, el aceite está muy caliente. El contacto del aceite con el cuerpo o la ropa puede provocar quemaduras.

### PRECAUCION:

- No haga funcionar el motor si el nivel de aceite en el depósito es excesivo o insuficiente. El aceite podría salirse y el motor podría sufrir daños.
- Debe cambiar el aceite después de las primeras 10 horas de funcionamiento y, posteriormente, cada 100 horas o al principio de una nueva temporada; de lo contrario el motor se desgastará rápidamente. El filtro de aceite se debe cambiar cada año o 100 horas de funcionamiento. Haga cambiar el filtro de aceite en un concesionario Yamaha si es preciso.

Se recomienda efectuar el cambio de aceite en un concesionario Yamaha. No obstante, si opta por cambiar el aceite usted mismo, consulte a un concesionario Yamaha.

### NOTA:

Deseche el aceite usado de acuerdo con las normativas locales.

Aceite de motor recomendado:

Ver página 3-6.

Cantidad de aceite:

Con sustitución del filtro de aceite:

2,2 L (2,3 US qt, 1,9 Imp qt)

Sin sustitución del filtro de aceite:

2,0 L (2,1 US qt, 1,8 Imp qt)

Cantidad total:

4,3 L (4,5 US qt, 3,8 Imp qt)

**ATTENTION:**

En cas de fuites d'huile ou si l'indicateur d'avertissement de pression d'huile s'allume lorsque le moteur tourne, coupez immédiatement le moteur et faites contrôler le scooter nautique par un concessionnaire Yamaha. Si vous continuez à utiliser le moteur dans ces conditions, vous risquez de provoquer de graves dommages.

**ACHTUNG:**

Liegt ein Ölaustritt vor oder leuchtet die Öldruck-Warnleuchte bei laufendem Motor, den Motor sofort abschalten und das Wasserfahrzeug von einem Yamaha-Händler überprüfen lassen. Wird der Motor unter solchen Bedingungen weiter betrieben, könnten ernsthafte Motorschäden erfolgen.

**PRECAUCION:**

Si se produce una fuga de aceite o se enciende el indicador de alarma de presión de aceite cuando el motor está en marcha, pare inmediatamente el motor y haga revisar la moto de agua en un concesionario Yamaha. Si continúa utilizándolo en tales condiciones, el motor puede resultar gravemente averiado.



FJU01819

## Contrôle du filtre à air

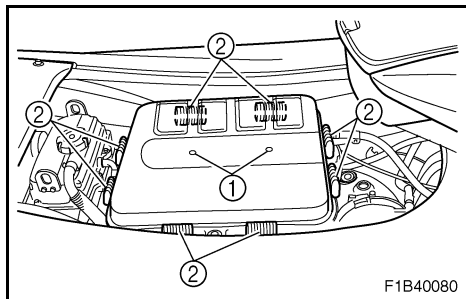
Le filtre à air doit être contrôlé tous les 12 mois ou toutes les 100 heures de fonctionnement.

### Pour contrôler le filtre à air:

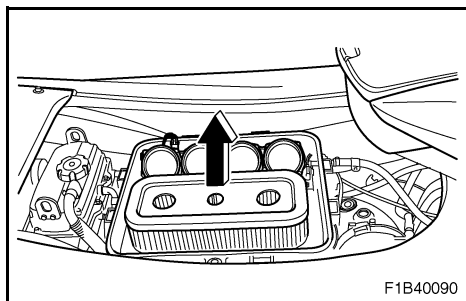
1. Déposez les sièges arrière et avant. (Cf. pages 2-9 et 2-11 pour les procédures de dépose et d'installation des sièges.)
2. Déposez les vis du couvercle du boîtier de filtre à air ①, ouvrez les verrous ② puis déposez le couvercle.
3. Déposez le filtre à air et vérifiez qu'il n'est pas encrassé ou souillé d'huile. Remplacez le filtre à air s'il y a accumulation d'huile, ou tous les 2 ans ou toutes les 200 heures de fonctionnement.
4. Placez le filtre à air dans son boîtier puis placez le couvercle.

### ATTENTION:

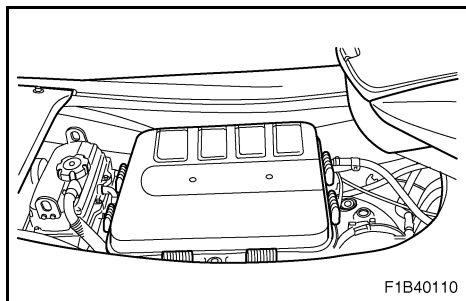
- **Veillez à installer correctement le filtre à air dans son boîtier.**
- **Ne démarrez pas le moteur lorsque le filtre à air est déposé, car cela pourrait endommager les pistons et les cylindres.**
- **Pour nettoyer le filtre à air, utilisez de l'eau froide ou tiède et laissez-le sécher complètement à l'air. N'utilisez pas de détergent ni de solvant pour nettoyer le filtre à air et ne le séchez pas à l'aide d'air chaud ou d'air comprimé car cela pourrait l'endommager.**



F1B40080



F1B40090



F1B40110

GJU18190

## Luftfiltereinsatz kontrollieren

Der Luftfiltereinsatz ist alle 12 Monate oder alle 100 Betriebsstunden zu prüfen.

### Zum Prüfen des Luftfilters:

1. Den Rück- und Vordersitz ausbauen. (Siehe Seite 2-10 und 2-12 zum Ausbau und Einbau der Sitzbänke).
2. Die Schrauben der Luftfiltergehäuseabdeckung ① entfernen, die Verriegelungen in die geöffnete Stellung schieben ② und dann den Gehäusedeckel abnehmen.
3. Den Luftfiltereinsatz entfernen und auf Verunreinigung und Öl prüfen. Bei Vorliegen jeglicher Ölablagerungen oder nach 2 Jahren bzw. 200 Betriebsstunden den Luftfiltereinsatz erneuern.
4. Den Luftfiltereinsatz in das Luftfiltergehäuse einbauen und dann die Luftfiltergehäuseabdeckung anbringen.

### ACHTUNG:

- Sicherstellen, dass der Luftfiltereinsatz ordnungsgemäß im Filtergehäuse eingesetzt ist.
- Motor nicht bei ausgebautem Luftfiltereinsatz betreiben. Anderenfalls könnten die Kolben und Zylinder beschädigt werden.
- Zur Reinigung des Luftfiltereinsatzes kaltes oder lauwarmes Wasser verwenden und den Luftfiltereinsatz vollständig an der Luft trocknen lassen. Keinerlei Reinigungsmittel oder Lösungsmittel zur Reinigung des Luftfiltereinsatzes verwenden. Ebenfalls nicht unter Wärmeeinwirkung oder mit Druckluft trocknen. Anderenfalls könnte der Luftfiltereinsatz beschädigt werden.

SJU01819

## Comprobación del elemento del filtro de aire

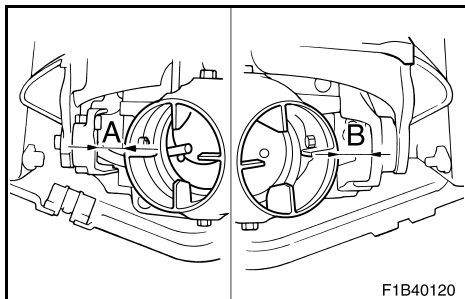
El elemento del filtro de aire se debe comprobar cada 12 meses o cada 100 horas de funcionamiento.

### Para comprobar el filtro de aire:

1. Desmonte los asientos trasero y delantero. (Consulte en las páginas 2-10 y 2-12 las instrucciones de desmontaje y montaje de los asientos.)
2. Quite los tornillos de la tapa de la caja del filtro de aire ①, abra los pestillos ② y retire la tapa.
3. Extraiga el elemento del filtro de aire y compruebe si contiene suciedad o aceite. Cambie el elemento del filtro de aire si contiene aceite, o bien cada 2 años o 200 horas de funcionamiento.
4. Coloque el elemento en la caja del filtro de aire y luego monte la tapa.

### PRECAUCION:

- Compruebe que el elemento quede correctamente instalado en la caja del filtro.
- No arranque el motor sin el elemento del filtro de aire; los pistones y los cilindros pueden resultar dañados.
- Si limpia el elemento del filtro de aire, utilice agua fría o tibia y espere a que se seque al aire completamente. No utilice detergente o disolvente para limpiar el elemento del filtro, ni lo seque con calor o aire comprimido, ya que puede resultar dañado.



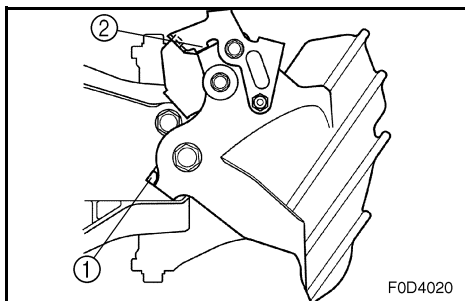
FJU01897

## Inspection de l'angle de la tuyère de propulsion

Vérifiez que le guidon et la tuyère fonctionnent correctement et sans à-coups.

Faites tourner le guidon le plus loin possible vers la droite et vers la gauche et contrôlez que le jeu entre la tuyère et le support de l'inverseur est identique à gauche et à droite.

Distance A et B:  $A = B$



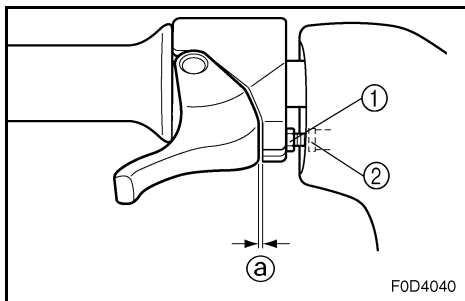
FJU01852

## Inspection du câble d'inversion

Placez le levier d'inversion en position marche arrière.

Vérifiez que l'inverseur entre en contact avec la butée ① sur le support et que le bras ② entre en contact avec l'inverseur.

Si l'inverseur n'atteint pas les positions correctes, faites-le vérifier par un concessionnaire Yamaha.



FJU01104

## Inspection et réglage du câble d'accélérateur

Contrôlez que le câble d'accélérateur revienne en douceur à sa position initiale et que le jeu reste dans les spécifications.

1. Pressez et relâchez la manette des gaz. Si la manette ne revient pas en douceur à sa position, faites-la régler par un concessionnaire Yamaha.
2. Réglez le jeu libre @ en dévissant le contre-écrou ① et en faisant tourner l'ajusteur ②.

Jeu libre du levier d'accélérateur:  
4–7 mm (0,16–0,28 in)

GJU18970

## Winkel der Jetdüse kontrollieren

Auf freie Beweglichkeit in der Funktion des Lenkers und der Jetdüse kontrollieren.

Drehen Sie die Lenkergriffe so weit wie möglich nach rechts und links und kontrollieren Sie, dass der Spielraum zwischen der Jetdüse und der Halterung der Umkehrklappe auf der rechten und linken Seite gleich ist.

Abstand A und B:  $A = B$

Die Steuerung, falls schwergängig oder falsch eingestellt, vom Yamaha-Händler instand setzen lassen.

GJU18520

## Überprüfung des Schaltseilzugs

Den Schalthebel auf Rückwärtsfahrt stellen.

Stellen Sie sicher, dass die Umkehrklappe den Anschlag ① auf der Halterung berührt, und dass der Arm ② die Umkehrklappe berührt.

Falls die Umkehrklappe nicht die korrekte Position erreicht, lassen Sie sie von einem Yamaha-Vertragshändler warten.

GJU11040

## Überprüfung und Einstellung des Gasseilzugs

Kontrollieren, dass der Gasseilzug leicht in die Ausgangsposition zurückkehrt, und dass das Spiel sich innerhalb der Herstellerangaben befindet.

1. Den Gashebel drücken und loslassen. Kehrt der Hebel nicht leicht in die Ausgangsposition zurück, lassen Sie ihn von einem Yamaha-Vertragshändler warten.
2. Das Spiel ③ durch Lockern der Kontermutter ① und durch Drehen des Einstellers ② einstellen.

Spiel des Gashebels:  
4–7 mm (0,16–0,28 in)

SJU01897

## Verificación del ángulo de la tobera de propulsión

Compruebe que el manillar y la tobera de propulsión funcionen con suavidad.

Gire el manillar todo lo que pueda hacia la derecha y hacia la izquierda y compruebe que la distancia entre la tobera de propulsión y el soporte de la compuerta de inversión sean iguales en el lado derecho y el izquierdo.

Distancia A y B:  $A = B$

Si la dirección está dura o desajustada, hágala reparar en un concesionario Yamaha.

SJU01852

## Revisión del cable del inversor

Sitúe la palanca del inversor en posición de marcha atrás.

Verifique que la compuerta de inversión toque el tope ① del soporte y que el brazo ② toque la compuerta de inversión.

Si la compuerta de inversión no alcanza las posiciones correctas, hágala reparar en un concesionario Yamaha.

SJU01104

## Revisión y ajuste del cable del acelerador

Compruebe que el cable del acelerador regrese a su posición inicial con suavidad y que el juego se ajuste a las especificaciones.

1. Apriete y suelte la manilla del acelerador. Si la manilla no retorna con suavidad, hágala reparar en un concesionario Yamaha.
2. Ajuste el juego libre ④ aflojando la contratuerca ① y girando el regulador ②.

Juego de la manilla del acelerador:  
4–7 mm (0,16–0,28 in)



## Nettoyage et réglage des bougies

La bougie est un élément important du moteur et est facile à inspecter. L'état de la bougie peut fournir des indications à propos de l'état du moteur. Par exemple, si une bougie est d'une couleur nettement différente, il se peut que le moteur soit défectueux. N'essayez pas de diagnostiquer les problèmes par vous-même. Faites réviser le scooter nautique par un concessionnaire Yamaha.

Enlevez et inspectez fréquemment la bougie ; la chaleur et les dépôts vont progressivement la dégrader et l'éroder. Si l'érosion des électrodes devient trop importante ou si la bougie présente trop de dépôts de carbone ou autres, remplacez-la par la bougie spécifiée.

### Dépose de la bougie :

1. Déposez le couvercle du boîtier du filtre à air et le filtre à air. (Cf. page 4-29 pour les procédures de dépose et d'installation du filtre à air).
2. Déposez le capuchon de bougie.

### ATTENTION:

**N'utilisez pas d'outils pour déposer ou installer le capuchon de bougie, sans quoi vous risqueriez d'endommager le couple d'allumage. Le capuchon de bougie peut être difficile à déposer en raison du serrage du joint de caoutchouc placé à l'extrémité du capuchon. Pour retirer le capuchon de bougie, il suffit de le faire tourner vers l'avant et vers l'arrière tout en le tirant vers le haut. Pour le remettre en place, faites-le tourner vers l'avant et vers l'arrière tout en exerçant une pression descendante.**

3. Déposez la bougie.

Bougie spécifiée : NGK CR9EB



GJU21070

## Säuberung und Einstellung der Zündkerzen

Die Zündkerze ist ein wichtiger Bestandteil des Motors und ist leicht zu kontrollieren. Der Zustand der Zündkerze kann etwas über den Zustand des Motors aussagen. Wenn zum Beispiel eine Zündkerze eine deutlich unterschiedliche Farbe aufweist, könnte der Motor defekt sein. Versuchen Sie nicht, Probleme selbst zu diagnostizieren. Lassen Sie Ihr Wasserfahrzeug von einem Yamaha-Händler warten.

Da die Zündkerzen unter der ständigen Einwirkung von Hitze und Ölkohleablagerungen rasch verschleifen, sollten sie regelmäßig herausgedreht und untersucht werden. Falls die Elektroden zu stark abgebrannt oder übermäßig mit Ablagerungen bedeckt sind, sollte die Zündkerze durch eine neue Zündkerze gemäß Vorgaben ausgetauscht werden.

### Ausbauen einer Zündkerze:

1. Die Luftfiltergehäuseabdeckung und den Luftfiltereinsatz entfernen. (Siehe Seite 4-30 zum Ausbau und Einbau des Luftfilters).
2. Den Zündkerzenstecker abnehmen.

### ACHTUNG:

**Keine Werkzeuge zum Aus- oder Einbau des Zündkerzensteckers verwenden, andernfalls könnte der Zündspulenstecker beschädigt werden. Es kann vorkommen, dass der Zündkerzenstecker im Bereich der Gummidichtung festsetzt. Zum Abnehmen bzw. Anbringen des Zündkerzensteckers sollte dieser beim Herausziehen bzw. Andrücken lediglich etwas hin- und hergedreht werden.**

3. Die Zündkerze ausbauen.

Vorgeschriebene Zündkerze: NGK CR9EB

SJU21070

## Limpeza y ajuste de las bujías

La bujía es un componente importante del motor y resulta fácil de revisar. El estado de una bujía puede ser indicativo del estado del motor. Por ejemplo, si una de las bujías presenta un color claramente distinto, es posible que el motor esté fallando. No trate de diagnosticar ningún problema usted mismo. Haga reparar la moto de agua en un concesionario Yamaha.

Desmonte y revise las bujías periódicamente; el calor y la acumulación de residuos deterioran y desgastan lentamente las bujías. Si el desgaste del electrodo o la acumulación de carbonilla y otros residuos son excesivos, cambie la bujía por una nueva del tipo especificado.

### Para extraer una bujía:

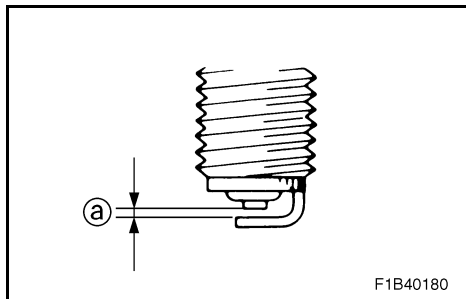
1. Retire la tapa de la caja del filtro de aire y extraiga el elemento del filtro. (Consulte en la página 4-30 las instrucciones de desmontaje y montaje del filtro de aire).
2. Extraiga la tapa de bujía.

### PRECAUCION:

**No utilice ninguna herramienta para extraer o colocar la tapa de bujía, ya que podría dañar el acoplador de la bobina de encendido. Puede resultar difícil extraer la tapa de bujía, ya que la junta de goma de su extremo está muy ajustada. Para extraer la tapa, simplemente gírela de un lado a otro mientras tira de ella; para colocarla, gírela de un lado a otro mientras la empuja hacia dentro.**

3. Extraiga la bujía.

Bujía especificada: NGK CR9EB



Mesurez l'écartement des électrodes (a) à l'aide d'une jauge d'épaisseur. Si nécessaire, remplacez la bougie ou réglez l'écartement des électrodes conformément aux spécifications.

Ecartement des électrodes :  
0,7–0,8 mm (0,028–0,031 in)

#### Pour installer la bougie :

1. Nettoyez la surface du joint.
2. Éliminez toute trace de saleté des filets de la bougie.
3. Installez la bougie, puis serrez-la jusqu'à obtenir le couple spécifié.

Couple de serrage de la bougie :  
12,5 N·m (1,25 kgf·m, 9 ft·lb)

4. Installez le capuchon de bougie.

**N.B.:** \_\_\_\_\_

- Séchez toute trace d'eau sur la bougie ou à l'intérieur du capuchon avant d'installer ce dernier. Enfoncez le capuchon de la bougie jusqu'à ce qu'il soit correctement fixé.
- Si vous ne disposez pas d'une clé dynamométrique lors de l'installation d'une nouvelle bougie, une bonne estimation du couple de serrage correct consiste à effectuer, après le serrage manuel, un serrage supplémentaire de 1/4 à 1/2 tour supplémentaire à l'aide de la clé à bougie fournie dans la trousse à outils. Faites serrez la bougie au couple correct à l'aide d'une clé dynamométrique le plus rapidement possible.

#### **⚠ AVERTISSEMENT**

**Faites attention à ne pas endommager l'isolant lorsque vous enlevez ou placez une bougie. Si l'isolant est endommagé, des étincelles peuvent s'échapper, entraînant des risques d'explosion ou d'incendie.**

5. Placez le filtre à air dans son boîtier, puis replacez le couvercle.

Den Elektrodenabstand der Zündkerze ② mit einer Drahtfühlerlehre messen. Die Zündkerze ersetzen oder nach Erfordernis den Elektrodenabstand auf den vorgegebenen Wert korrigieren.

Mida la distancia entre electrodos de la bujía ② con una galga de espesores. Cambie la bujía o ajuste la distancia entre electrodos al valor especificado según sea necesario.

Elektrodenabstand:  
0,7–0,8 mm (0,028–0,031 in)

Distancia entre electrodos:  
0,7–0,8 mm (0,028–0,031 in)

#### Um die Zündkerze einzubauen:

1. Die Dichtungsoberfläche säubern.
2. Jegliche Verunreinigung von der Zündkerzenbohrung abwischen.
3. Die Zündkerze einbauen und dann auf das vorgegebene Anzugsdrehmoment anziehen.

#### Para instalar la bujía:

1. Limpie la superficie de la junta.
2. Elimine la suciedad de la rosca de la bujía.
3. Coloque la bujía y apriétela con el par especificado.

Anzugsdrehmoment der Zündkerze:  
12,5 N·m (1,25 kgf·m, 9 ft·lb)

Par de apriete de la bujía:  
12,5 N·m (1,25 kgf·m, 9 ft·lb)

4. Den Zündkerzenstecker aufsetzen.

#### HINWEIS:

- Jegliches Wasser auf der Zündkerze oder im Zündkerzenstecker abwischen, bevor Sie den Zündkerzenstecker einbauen. Den Zündkerzenstecker andrücken, bis dieser fest sitzt.
- Steht beim Einbau der Zündkerze kein Drehmomentschlüssel zur Verfügung, gilt folgende Faustregel: Die Zündkerze zunächst handfest eindrehen und dann mit dem Zündkerzenschlüssel aus dem Werkzeugsatz um eine 1/4 bis 1/2 Drehung weiter anziehen. Die Zündkerze so bald wie möglich mit einem Drehmomentschlüssel vorschriftsmäßig festziehen lassen.

4. Coloque la tapa de bujía.

#### NOTA:

- Elimine el agua que pueda haber en la bujía o en el interior de la tapa de bujía antes de colocar esta. Presione la tapa de bujía hacia abajo hasta que quede bien sujeta.
- Si no dispone de una llave dinamométrica para instalar una bujía nueva, una buena estimación del par de apriete correcto es darle entre 1/4 y 1/2 vuelta con la llave que se incluye en el juego de herramientas después de apretarla a mano. Haga ajustar la bujía al par de apriete correcto lo antes posible con una llave dinamométrica.

#### ⚠ WARNUNG

Beim Aus- und Einbau der Zündkerze darauf achten, dass der Porzellanisolator nicht beschädigt wird. Ein beschädigter Isolator kann zu Funkenüberschlag führen, was eine Feuer- oder Explosionsgefahr darstellt.

#### ⚠ ATENCION

Procure no dañar el aislador cuando desmonte o monte una bujía. Con un aislador dañado se pueden producir fugas de chispas, con el consiguiente riesgo de explosión o incendio.

5. Den Luftfiltereinsatz in das Luftfiltergehäuse einbauen und dann die Luftfiltergehäuseabdeckung anbringen.

5. Coloque el elemento en la caja del filtro de aire y luego monte la tapa de la caja.

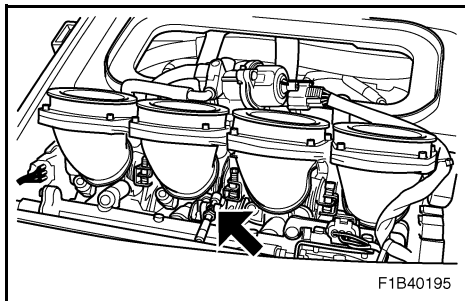


FJU22440

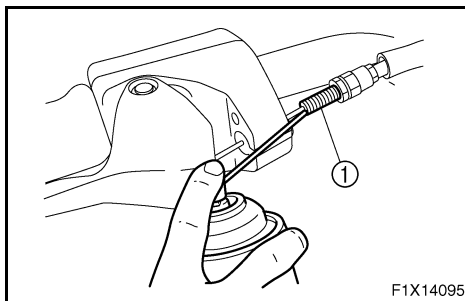
## Points de lubrification

Pour assurer un glissement ou une rotation aisée des pièces mobiles, enduisez-les d'une graisse hydrofuge.

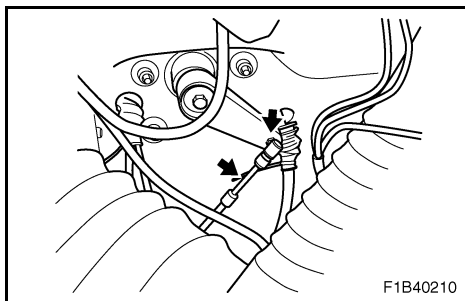
Graisse hydrofuge recommandée :  
Yamaha Marine Grease/  
Yamaha Grease A



- Câble d'accélérateur (extrémité de raccordement du câble d'accélérateur)



- Câble d'accélérateur (extrémité guidon)  
Desserrez l'ajusteur ① et déconnectez la gaine extérieure du support. Vaporisez un anti-rouille dans la gaine extérieure. Connectez la gaine extérieure, puis réglez le jeu du câble d'accélérateur. (Cf. page 4-31 pour les procédures de réglage).



- Câble de direction (extrémité guidon)

GJU22440

## Schmierstellen

Bewegliche Bauteile sind mit einem wasserfesten Schmierfett zu versehen, damit sie sich reibungslos bewegen können.

Empfohlenes wasserfestes Schmierfett:  
Yamaha Marine Grease/  
Yamaha Grease A

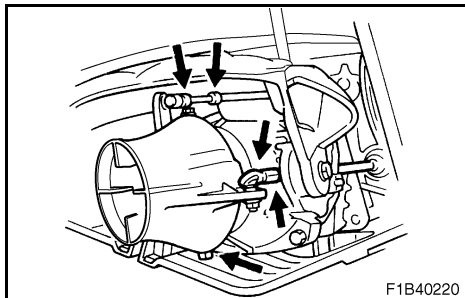
SJU22440

## Puntos de engrase

Para que las piezas móviles sigan deslizándose o girando con suavidad, aplíqueles grasa hidrófuga.

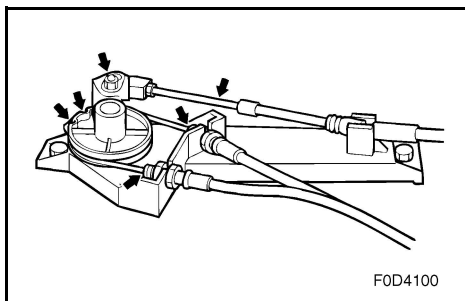
Grasa hidrófuga recomendada:  
Yamaha Marine Grease/  
Yamaha Grease A

- Gasseilzug (am Ende des Drosselklappengehäuses)
- Gasseilzug (lenkergriffseitig)  
Den Einsteller lösen ① und die Seilzughülle von der Halterung abnehmen. Ein Korrosionsschutzmittel in die Seilzughülle sprühen. Die Seilzughülle befestigen und dann das freie Spiel des Gasseilzugs einstellen. (Die Einstellverfahren finden Sie auf Seite 4-32.)
- Steuerseilzug (lenkergriffseitig)
- Cable del acelerador (extremo del cuerpo del acelerador)
- Cable del acelerador (extremo del manillar)  
Afloje el regulador ① y desconecte del soporte el cable exterior. Aplique un aerosol antioxidante al cable exterior. Conecte el cable exterior y ajuste la holgura del cable del acelerador. (Consulte en la página 4-32 las instrucciones de ajuste.)
- Cable de la dirección (extremo del manillar)



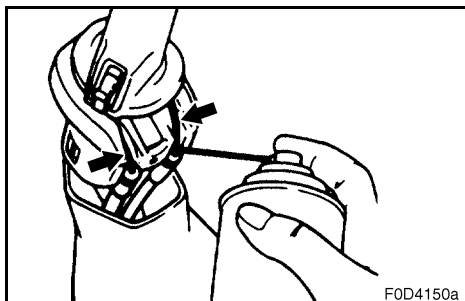
F1B40220

- Câble de direction (extrémité tuyère)
- Arbre de pivot de la tuyère
- Câble QSTS (extrémité tuyère)



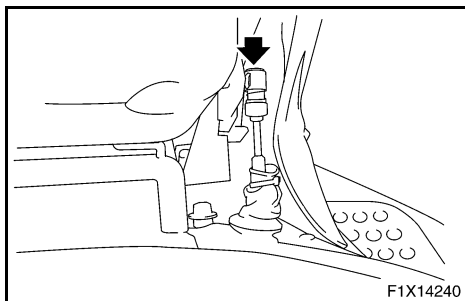
F0D4100

- Câbles QSTS (extrémité poulie)



F0D4150a

- Câbles QSTS (extrémité guidon)  
Déposez le boîtier du câble QSTS. Vaporisez un antirouille dans la gaine extérieure.  
Reposez le boîtier du câble QSTS.



F1X14240

- Câble d'inversion (extrémité levier d'inversion)

- Steuerseilzug (düsenseitig)
- Drehzapfen der Jetdüse
- QSTS-Seilzug (düsenseitig)

- Cable de la dirección (extremo de la tobera)
- Eje de la tobera
- Cable del QSTS (extremo de la tobera)

- QSTS-Seilzüge (riemenscheibenseitig)

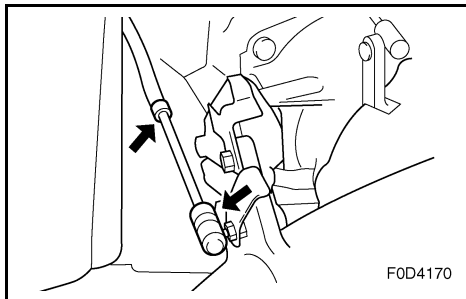
- Cables del QSTS (extremo de la roldana)

- QSTS-Seilzüge (lenkergriffseitig)  
Die QSTS-Seilzugummantelung entfernen. Ein Korrosionsschutzmittel in die Seilzughülle sprühen.  
Die QSTS-Seilzugummantelung wieder anbringen.

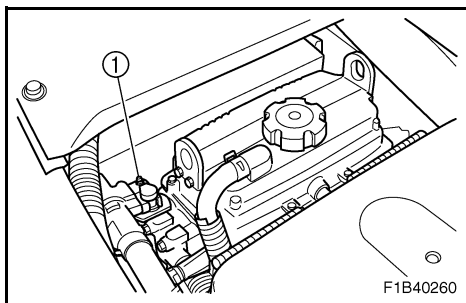
- Cables del QSTS (extremo del manillar)  
Extraiga la caja del cable del QSTS. Aplique un aerosol antioxidante al cable exterior.  
Monte de nuevo la caja del cable del QSTS.

- Schaltseilzug (schalthebelseitig)

- Cable del inversor (extremo de la palanca del inversor)



- Câble d'inversion (extrémité inverseur)



- Carter intermédiaire

A l'aide d'une pompe à graisse, remplissez le carter intermédiaire de graisse hydrofuge par le graisseur ①.

Quantité de graisse :

Les 10 premières heures ou 1 mois :

33,0–35,0 cm<sup>3</sup> (1,11–1,18 oz)

Toutes les 100 heures ou tous les 12 mois :

6,0–8,0 cm<sup>3</sup> (0,20–0,27 oz)



- Schaltseilzug (umkehrklappenseitig)

- Cable del inversor (extremo de la compuerta de inversión)

- Zwischengehäuse

Mit Hilfe einer Fettpresse das Zwischengehäuse durch den Schmiernippel mit wasserbeständigem Fett füllen ①.

- Caja intermedia

Con una pistola de engrase, llene la caja intermedia de grasa hidrófuga por el engrasador ①.

Schmierfettmenge:

Die ersten 10 Stunden oder der erste Monat:

33,0–35,0 cm<sup>3</sup> (1,11–1,18 oz)

Alle 100 Stunden oder 12 Monate:

6,0–8,0 cm<sup>3</sup> (0,20–0,27 oz)

Cantidad de grasa:

Primeras 10 horas o 1 mes:

33,0–35,0 cm<sup>3</sup> (1,11–1,18 oz)

Cada 100 horas o 12 meses:

6,0–8,0 cm<sup>3</sup> (0,20–0,27 oz)



FJU01971

## Inspection de la batterie

Vérifiez le niveau de l'électrolyte et contrôlez que les câbles positif et négatif sont bien fixés.

### **⚠ AVERTISSEMENT**

- L'électrolyte de la batterie est un produit toxique et dangereux, causant de graves brûlures, etc. L'électrolyte contient de l'acide sulfurique. Evitez tout contact avec la peau, les yeux ou les vêtements.

**Antidotes**

**Externe:** rincer à l'eau.

**Interne:** buvez de grandes quantités d'eau ou de lait. Buvez ensuite du lait de magnésie, des œufs battus ou de l'huile végétale. Appelez immédiatement un médecin.

**Yeux:** rincez abondamment à l'eau pendant 15 minutes et appelez rapidement un médecin.

Les batteries produisent des gaz explosifs. Tenez-les toujours bien à l'écart de toute source d'étincelles, de flammes, des cigarettes, etc. Si vous utilisez ou chargez la batterie dans un espace clos, veillez à ce qu'il soit bien ventilé. Protégez toujours vos yeux lorsque vous travaillez à proximité de batteries.

**TENIR HORS DE PORTEE DES ENFANTS.**

- N'oubliez pas de raccorder le tuyau du reniflard à la batterie. Tout endommagement, obstruction ou mauvais raccordement du tuyau du reniflard peut être cause d'incendie ou d'explosion.

### **ATTENTION:**

- Veillez à ne pas coucher la batterie sur le côté.
- N'oubliez pas d'enlever la batterie de son compartiment lorsque vous ajoutez de l'électrolyte ou que vous la rechargez.

GJU19710

## Überprüfung der Batterie

Den Füllstand der Batteriesäure prüfen und sicherstellen, dass das Pluskabel und Minuskabel der Batterie sicher befestigt ist.

### ⚠️ WARNUNG

- Batteriesäure ist giftig und gefährlich und kann ernsthafte Verbrennungen usw. verursachen. Batteriesäure enthält Schwefelsäure. Kontakt mit Haut, Augen oder Kleidung vermeiden.

Gegenmaßnahmen

Äußerlich: Mit Wasser spülen.

Innerlich: Große Mengen Wasser oder Milch trinken. Daraufhin Milch oder Bittererde (Magnesia), geschlagene rohe Eier oder Pflanzenöl einnehmen. Sofort den Arzt rufen.

Augen: 15 Minuten lang mit Wasser ausspülen und sofort den Arzt rufen.

Batterien erzeugen explosive Gase. Funken, offenes Feuer, Zigaretten usw. außer Reichweite halten. Wird die Batterie in einem abgeschlossenen Raum verwendet oder geladen, stellen Sie sicher, dass er gut belüftet ist. Tragen Sie bei Arbeiten in der Nähe von Batterien immer einen Augenschutz.

**AUSSERHALB DER REICHWEITE VON KINDERN HALTEN.**

- Es ist sicherzustellen, dass der Entlüftungsschlauch an der Batterie angeschlossen wird. Falls der Entlüftungsschlauch beschädigt, verklemmt oder nicht richtig angeschlossen ist, kann Feuer oder Explosion die Folge sein.

### ⚠️ ACHTUNG:

- Achten Sie sorgfältig darauf, die Batterie nicht auf die Seite zu legen.
- Unbedingt die Batterie aus dem Batteriefach herausnehmen, wenn Sie Batteriesäure nachfüllen oder die Batterie aufladen.

SJU01971

## Revisión de la batería

Compruebe el nivel del electrolito de la batería y verifique que los cables negativo y positivo estén firmemente sujetos.

### ⚠️ ATENCION

- El electrolito de la batería es tóxico y peligroso, provoca quemaduras graves, etc. Contiene ácido sulfúrico. Evite todo contacto con la piel, los ojos o la ropa.

Antídotos

Externo: Lavar con agua.

Interno: Ingerir grandes cantidades de agua o leche. Seguidamente ingerir magnesia, huevo batido o aceite vegetal. Llamar a un médico inmediatamente.

Ojos: Lavar con agua durante 15 minutos y acudir rápidamente al médico.

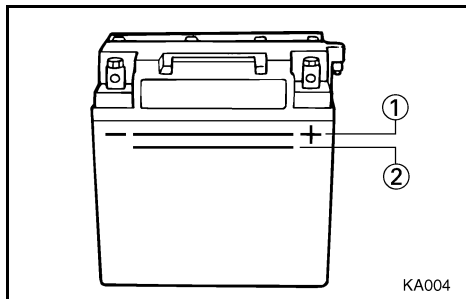
Las baterías producen gases explosivos. Mantenga bien alejadas las chispas, llamas, cigarrillos, etc. Si va a utilizar o cargar la batería en un espacio cerrado, verifique que esté bien ventilado. Protéjase siempre los ojos cuando trabaje cerca de una batería.

**MANTÉNGALA FUERA DEL ALCANCE DE LOS NIÑOS.**

- Asegúrese de conectar el tubo respiradero a la batería. Podría producirse un incendio o una explosión si dicho tubo está dañado, obstruido o no está correctamente conectado.

### ⚠️ PRECAUCION:

- No tumbe la batería sobre su costado.
- No olvide desmontar la batería de su compartimento para añadir electrolito o cargarla.

**Pour remplir la batterie:**

1. Contrôlez que le niveau de l'électrolyte se situe entre les repères supérieur ① et inférieur ②.
2. Faites l'appoint à l'aide d'eau distillée si nécessaire.

**ATTENTION:**

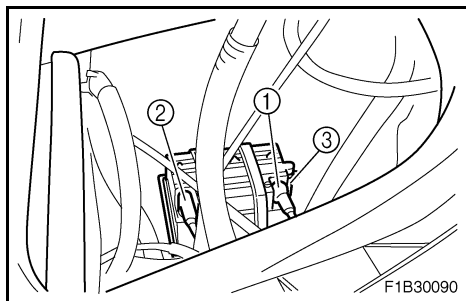
L'eau de distribution normale contient des minéraux dangereux pour la batterie. N'utilisez que de l'eau distillée pour remplir la batterie.

**Pour recharger la batterie:****ATTENTION:**

N'essayez pas de recharger une batterie à la hâte. Sa durée de vie pourrait en être raccourcie.

Il est recommandé de faire charger la batterie par un concessionnaire Yamaha. Si vous le faites vous-même, lisez attentivement les instructions du chargeur de batterie avant d'effectuer la charge et suivez la procédure ci-dessous.

1. Enlevez tous les bouchons des éléments de la batterie.
2. Si le niveau de l'électrolyte est bas, ajoutez de l'eau distillée au niveau requis.
3. Réglez la puissance de charge à 1,9 ampère et chargez la batterie lentement, jusqu'à ce que des gaz explosifs se dégagent avec force des éléments de la batterie.

**Pour raccorder les bornes de la batterie:**

1. Vérifiez que les connexions sont correctes lorsque vous montez la batterie dans le scooter.
2. Vérifiez que le reniflard est correctement connecté et n'est ni obstrué ni endommagé.
3. Vérifiez que la batterie est bien fixée.

① Borne positive (+): câble rouge

② Borne négative (-): câble noir

③ Reniflard

**Wiederauffüllen der Batterie:**

1. Sicherstellen, dass sich der Säurestand zwischen den oberen ① und unteren ② Füllstandmarkierungen befindet.
2. An der Batterie falls erforderlich destilliertes Wasser nachfüllen.

**ACHTUNG:**

**Normales Leitungswasser enthält Mineralien, die für Batterien schädlich sind. Zum Wiederauffüllen der Batterie nur destilliertes Wasser verwenden.**

**Zum Nachladen der Batterie:****ACHTUNG:**

**Nicht versuchen, die Batterie rasch zu laden. Die Batterielebensdauer könnte verkürzt werden.**

Die Batterie sollte am besten von einem Yamaha-Händler geladen werden. Wird die Batterie von Ihnen selbst geladen, so lesen Sie bitte vor Beginn des Ladevorgangs die Betriebsanleitung des Batterieladegerätes sorgfältig durch und befolgen Sie nachstehend angegebene Punkte.

1. Alle Verschlusskappen von der Batteriezelle entfernen.
2. Bei niedrigem Batterieflüssigkeitsstand destilliertes Wasser bis auf den vorgegebenen Füllstand auffüllen.
3. Die Ladungsrate auf 1,9 A einstellen und die Batterie langsam laden bis die explosiven Gase heftig aus den Batteriezellen ausströmen.

**Anschließen der Batteriepole:**

1. Sicherstellen, dass die Verbindungen korrekt sind, wenn Sie die Batterie in das Wasserverfahren einbauen.
2. Sicherstellen, dass der Entlüfterschlauch richtig angeschlossen ist und dass er nicht beschädigt ist, oder verengt wird.
3. Sicherstellen, dass die Batterie nicht verrutschen kann.

- ① Plus (+): Rotes Kabel
- ② Minus (-): Schwarzes Kabel
- ③ Entlüfterschlauch

**Para rellenar la batería:**

1. Verifique que el nivel del electrolito se encuentre entre las marcas ① de nivel ② superior e inferior.
2. Rellene la batería con agua destilada si es preciso.

**PRECAUCION:**

**El agua del grifo contiene minerales que resultan dañinos para una batería. Utilice únicamente agua destilada para rellenar la batería.**

**Para recargar la batería:****PRECAUCION:**

**No intente cargar una batería apresuradamente. La duración de la batería podría disminuir.**

Es recomendable que un concesionario Yamaha cargue la batería. Si lo hace usted mismo, lea cuidadosamente las instrucciones del cargador antes de realizar a carga y siga los siguientes puntos.

1. Retire todos los tapones de la célula de la batería.
2. Añada agua destilada hasta el nivel especificado si el nivel del electrolito estuviera bajo.
3. Ajuste la proporción de carga en 1,9 amperios y cargue lentamente la batería hasta que se descarguen los gases explosivos de las células de la batería.

**Para conectar los terminales de la batería:**

1. Verifique que las conexiones sean correctas cuando monte la batería en la moto de agua.
2. Verifique que el tubo respiradero esté correctamente acoplado y que no esté roto ni obstruido.
3. Verifique que la batería quede bien sujeta.

- ① Positivo (+): Cable rojo
- ② Negativo (-): Cable negro
- ③ Tubo respiradero



FJU18231

## Réglage du système d'injection de carburant

Le système d'injection de carburant a été réglé dans les usines Yamaha. Faites réviser le scooter nautique par un concessionnaire Yamaha si nécessaire.

### **ATTENTION:**

**N'essayez pas de régler le système d'injection de carburant par vous-même. Si le réglage est modifié, les performances du moteur peuvent en être affectées et le moteur endommagé.**

FJU18240

## Vérification du régime embrayé

1. Mettez le véhicule nautique à l'eau.
2. Démarrez le moteur et laissez-le chauffer. A l'aide du compte-tours du compteur multi-fonction, vérifiez le régime embrayé.

Régime embrayé: 1.600–1.700 tr/min

Si le régime embrayé est hors spécification, faites procéder au réglage par un concessionnaire Yamaha.

GJU18231

## Einstellen des Kraftstoff-Einspritzsystems

Das Kraftstoff-Einspritzsystem wurde im Yamaha-Werk eingestellt. Lassen Sie Ihr Wasserfahrzeug von einem Yamaha-Vertragshändler warten, falls nötig.

### ACHTUNG:

Versuchen Sie nicht das Kraftstoff-Einspritzsystem selbst einzustellen. Werden die Einstellungen verändert, kann dies schlechte Motorleistung und Beschädigung zur Folge haben.

GJU18240

## Kontrollieren der Langsamstlaufgeschwindigkeit

1. Das Wasserfahrzeug zu Wasser lassen.
2. Den Motor starten und warm laufen lassen. Den Drehzahlmesser im Multifunktionsdisplay benutzen, um die Langsamstlaufgeschwindigkeit zu kontrollieren.

Langsamstlaufgeschwindigkeit:  
1.600–1.700 U/min

Weicht die Langsamstlaufgeschwindigkeit von den vorgegebenen Werten ab, lassen Sie das Wasserfahrzeug von einem Yamaha-Vertragshändler warten.

SJU18231

## Ajuste del sistema de inyección de combustible

El sistema de inyección de combustible sale ajustado de la fábrica Yamaha. Haga reparar la moto de agua en un concesionario Yamaha si es preciso.

### PRECAUCION:

No trate de ajustar el sistema de inyección de combustible. Si se modifican los valores de ajuste pueden reducirse las prestaciones del motor o averiarse éste.

SJU18240

## Comprobación del régimen mínimo

1. Bote la moto de agua.
2. Arranque el motor y deje que se caliente. Utilice el tacómetro del visor multifunción para comprobar el régimen mínimo.

Régimen mínimo: 1.600–1.700 r/min

Si el régimen mínimo se encuentra fuera del margen especificado, solicite a un concesionario Yamaha que lo ajuste.



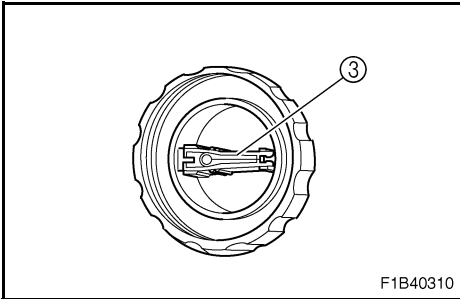
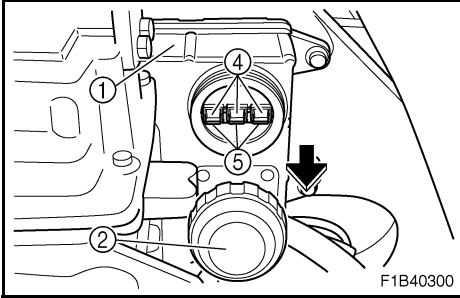
FJU01825

## Remplacement du fusible

Le fusible se situe dans le boîtier électrique ①.

### Pour remplacer le fusible:

1. Enlevez le bouchon ②.
2. Remplacez le fusible ④ par le fusible de rechange ⑤ de l'ampérage correct à l'aide de l'outil spécial ③ situé au revers du bouchon.



Ampérage du fusible:

20 A (principal)

3 A (compteur)

3 A (pompe de cale)

### **⚠ AVERTISSEMENT**

**N'utilisez pas de fusibles d'un ampérage supérieur à l'ampérage recommandé. L'utilisation d'un fusible d'ampérage non adéquat peut endommager gravement le système électrique et provoquer un incendie.**



GJU18250

## Auswechseln der Sicherung

Die Sicherung ist im Schaltkasten ① untergebracht.

### Um die Sicherung auszuwechseln:

1. Die Abdeckung ② abnehmen.
2. Die Sicherung ④ durch eine Ersatzsicherung ⑤ mit der richtigen Amperezahl auswechseln; dazu das Spezialwerkzeug ③ auf der Rückseite der Abdeckung verwenden.

Sicherungsstärken:

- 20 A (Hauptsicherung)
- 3 A (Anzeigen)
- 3 A (Bilgepumpe)

### ⚠ WARNUNG

Keine Sicherungen mit einer höheren als der vorgegebenen Amperezahl verwenden. Ersetzen einer Sicherung mit unpassender Stärke, kann am elektrischen System weit reichenden Schaden und möglicherweise Feuer verursachen.

SJU01825

## Cambio de fusible

El fusible se encuentra en la caja de componentes eléctricos ①.

### Para cambiar el fusible:

1. Quite la tapa ②.
2. Cambie el fusible ④ por el fusible de reemplazo ⑤ del amperaje correcto, con la herramienta especial ③ que se encuentra en el reverso de la tapa.

Amperaje de los fusibles:

- 20 A (principal)
- 3 A (visor)
- 3 A (bomba de la sentina)

### ⚠ ATENCION

No utilice fusibles de mayor amperaje que el recomendado. La sustitución de un fusible por otro de un amperaje incorrecto puede provocar daños extensos en el sistema eléctrico y posiblemente un incendio.



## Spécifications

MODELE	Unité	FX/FX Cruiser
<b>ELEMENT</b>		
<b>CAPACITE DU VEHICULE</b>		
Nombre maximum de personnes à bord	Nombre de personnes	3
Charge maximale	kg (lb)	240 (530)
<b>DIMENSIONS</b>		
Longueur	mm (in)	3.340 (131,5)
Largeur	mm (in)	1.230 (48,4)
Hauteur	mm (in)	1.160 (45,7)/1.240 (48,8)
Poids à sec	kg (lb)	384 (847)/392 (864)
<b>PERFORMANCES</b>		
Puissance maximum	kW (PS) @ tr/min	103,0 (140)@ 10.000
Consommation maximum de carburant	L/h (US gal/h, Imp gal/h)	44 (11,6, 9,7)
Rayon d'action à plein régime	h.	1,59
Régime embrayé	tr/min	1.600–1.700
<b>MOTEUR</b>		
Type de moteur		4 temps
Nombre de cylindres		4
Cylindrée du moteur	cm <sup>3</sup> (cu in)	998 (60,9)
Alésage & course	mm (in)	74 × 58 (2,91 × 2,28)
Taux de compression		11,4:1
Jeu de soupape (à froid)		
Admission	mm (in)	0,11–0,20 (0,0043–0,0079)
Echappement	mm (in)	0,25–0,34 (0,0098–0,0134)
Système de lubrification		Carter sec
Système de refroidissement		Refroidissement par eau
Système de démarrage		Démarrateur électrique
Système d'allumage		TCI
Bougie		CR9EB (NGK)
Ecartement des électrodes	mm (in)	0,7–0,8 (0,028–0,031)
Capacité de la batterie	V-AH	12-19
Système de charge		Volant magnétique

ELEMENT \ MODELE	Unité	FX/FX Cruiser
<b>UNITE D'ENTRAINEMENT</b>		
Système de propulsion		Pompe de propulsion
Type de pompe de propulsion		Flux axial, un seul étage
Rotation de la turbine		Dans le sens contraire des aiguilles d'une montre (vu de l'arrière)
Angle horizontal de la tuyère de poussée	Degrés	24 + 24
Angle d'assiette de la tuyère de poussée	Degrés	-10, -5, 0, 5, 10
<b>CARBURANT ET HUILE</b>		
Carburant recommandé		Essence normale sans plomb
Indice d'octane minimum	IOP	86
	IOR	90
Huile moteur recommandée		SAE 10W-30 API SE, SF, SG, SH, SJ, SL
Capacité du réservoir de carburant		
Total	L (US gal, Imp gal)	70 (18,5, 15,5)
Quantité d'huile moteur		
Avec remplacement du filtre à huile	L (US qt, Imp qt)	2,2 (2,3, 1,9)
Sans remplacement du filtre à huile	L (US qt, Imp qt)	2,0 (2,1, 1,8)
Quantité totale	L (US qt, Imp qt)	4,3 (4,5, 3,8)



GJU13590

## Technische Daten

<b>KOMPONENTE</b>	<b>MODELL</b>	<b>Einheit</b>	<b>FX/FX Cruiser</b>
<b>KAPAZITÄT DES WASSERFAHRZEUGS</b>			
Maximale Personenanzahl an Bord		Anzahl der Personen	3
Maximale Belastungskapazität		kg (lb)	240 (530)
<b>ABMESSUNGEN</b>			
Länge		mm (in)	3.340 (131,5)
Breite		mm (in)	1.230 (48,4)
Höhe		mm (in)	1.160 (45,7)/1.240 (48,8)
Trockengewicht		kg (lb)	384 (847)/392 (864)
<b>LEISTUNG</b>			
Maximale Arbeitsleistung		kW (PS) @ U/Min	103,0 (140)@ 10.000
Maximaler Kraftstoffverbrauch		L/h (US gal/h, Imp gal/h)	44 (11,6, 9,7)
Reichweite bei Vollgas		Std.	1,59
Langsamstlaufgeschwindigkeit		U/Min	1.600–1.700
<b>MOTOR</b>			
Motor typ			4-Takt
Anzahl der Zylinder			4
Hubraum des Motors		cm <sup>3</sup> (cu in)	998 (60,9)
Bohrung & Hub		mm (in)	74 × 58 (2,91 × 2,28)
Kompressionsverhältnis			11,4:1
Ventilspiel (kalt)			
Einlass		mm (in)	0.11–0.20 (0.0043–0.0079)
Auslass		mm (in)	0.25–0.34 (0.0098–0.0134)
Schmiersystem			Trockensumpf
Kühlsystem			Wassergekühlt
Startsystem			Elektrische Zündung
Zündsystem			TCI
Zündkerze			CR9EB (NGK)
Elektrodenabstand		mm (in)	0,7–0,8 (0,028–0,031)
Kapazität der Batterie		V-AH	12-19
Ladesystem			Schwungradmagnet

KOMPONENTE	MODELL	Einheit	FX/FX Cruiser
<b>ANTRIEBSEINHEIT</b>			
Antriebssystem			Strahlpumpe
Strahlpumpentyp			AxialflussAxialfluß. einstufig
Flügelrad-Drehung			Entgegen dem Uhrzeigersinn (Rückansicht)
Horizontalwinkel der Strahlschubdüse		Grad	24 + 24
Trimmwinkel der Strahlschubdüse		Grad	-10, -5, 0, 5, 10
<b>KRAFTSTOFF UND ÖL</b>			
Empfohlener Kraftstoff			Normalbenzin, bleifrei
Mindest Oktanzahl		POZ	86
		ROZ	90
Empfohlenes Motoröl			SAE 10W-30 API SE, SF, SG, SH, SJ, SL
Fassungsvermögen des Kraftstofftanks			
Gesamt		L (US gal, Imp gal)	70 (18,5, 15,5)
Motorölmenge			
Mit Ölfilterwechsel		L (US qt, Imp qt)	2,2 (2,3, 1,9)
Ohne Ölfilterwechsel		L (US qt, Imp qt)	2,0 (2,1, 1,8)
Gesamtmenge		L (US qt, Imp qt)	4,3 (4,5, 3,8)



SJU01359

## Especificaciones

ELEMENTO	MODELO	Unidad	FX/FX Cruiser
<b>CAPACIDAD DE LA MOTO DE AGUA</b>			
Número máximo de plazas		Número de plazas	3
Carga máxima		kg (lb)	240 (530)
<b>DIMENSIONES</b>			
Eslora		mm (in)	3.340 (131,5)
Manga		mm (in)	1.230 (48,4)
Puntal		mm (in)	1.160 (45,7)/1.240 (48,8)
Peso en seco		kg (lb)	384 (847)/392 (864)
<b>PRESTACIONES</b>			
Potencia máxima		kW (PS) @ r/min	103,0 (140)@ 10.000
Consumo máximo de combustible		L/h (US gal/h, Imp gal/h)	44 (11,6, 9,7)
Autonomía a todo gas		hr.	1,59
Ralentí		r/min	1.600–1.700
<b>MOTOR</b>			
Tipo de motor			4 tiempos
Número de cilindros			4
Cilindrada del motor		cm <sup>3</sup> (cu in)	998 (60,9)
Diámetro y carrera		mm (in)	74 × 58 (2,91 × 2,28)
Relación de compresión			11,4:1
Holgura de las válvulas (en frío)			
Admisión		mm (in)	0,11–0,20 (0,0043–0,0079)
Escape		mm (in)	0,25–0,34 (0,0098–0,0134)
Sistema de engrase			Colector seco
Sistema de refrigeración			Refrigeración por agua
Sistema de arranque			Motor de arranque eléctrico
Sistema de encendido			TCI
Bujía			CR9EB (NGK)
Distancia entre electrodos		mm (in)	0,7–0,8 (0,028–0,031)
Capacidad de la batería		V-AH	12-19
Sistema de carga			Magneto del volante

<b>ELEMENTO</b>	<b>MODELO</b>	<b>Unidad</b>	<b>FX/FX Cruiser</b>
<b>GRUPO PROPULSOR</b>			
Sistema de propulsión			Bomba de chorro
Tipo de bomba de chorro			Flujo axial, una etapa
Giro del rotor			En el sentido contrario al de las agujas del reloj (visto desde atrás)
Ángulo horizontal de la tobera de propulsión		Grados	24 + 24
Ángulo vertical de la tobera de propulsión		Grados	-10, -5, 0, 5, 10
<b>COMBUSTIBLE Y ACEITE</b>			
Combustible recomendado			Gasolina normal sin plomo
Octanaje mínimo		PON RON	86 90
Aceite de motor recomendado			SAE 10W-30 API SE, SF, SG, SH, SJ, SL
Capacidad del depósito de combustible			
Total		L (US gal, Imp gal)	70 (18,5, 15,5)
Cantidad de aceite del motor			
Con sustitución del filtro de aceite		L (US qt, Imp qt)	2,2 (2,3, 1,9)
Sin sustitución del filtro de aceite		L (US qt, Imp qt)	2,0 (2,1, 1,8)
Cantidad total		L (US qt, Imp qt)	4,3 (4,5, 3,8)

# RECHERCHE DES PANNES ET PROCEDURES D'URGENCE

<b>Recherche des pannes</b> .....	5-1
Tableau de dépannage .....	5-1
<b>Procédures d'urgence</b> .....	5-7
Nettoyage de l'entrée de la tuyère et de la turbine .....	5-7
Démarrage forcé .....	5-11
Remorquage du scooter .....	5-15
Scooter nautique submergé .....	5-17





# PROBLEMBEHEBUNG UND NOTFALLVERFAHREN

<b>Problembehebung</b> .....	5-3
Störungssuchtafel .....	5-3
<b>Notfallverfahren</b> .....	5-8
Reinigung des Jeteinlasses und des Flügelrads .....	5-8
Überbrücken der Batterie .....	5-12
Abschleppen des Wasserfahrzeugs .....	5-16
Überflutetes Wasserfahrzeug .....	5-18

# IDENTIFICACIÓN DE AVERÍAS Y PROCEDIMIENTOS DE EMERGENCIA

<b>Identificación de averías</b> .....	5-5
Cuadro de identificación de averías .....	5-5
<b>Procedimientos de emergencia</b> .....	5-8
Limpieza de la toma de admisión y el rotor .....	5-8
Puentear la batería .....	5-12
Remolque de la moto de agua .....	5-16
Hundimiento de la moto de agua .....	5-18



FJU01116

## Recherche des pannes

Si vous avez quelque problème avec votre scooter, utilisez cette section pour en rechercher la cause possible.

Si vous ne pouvez pas identifier la cause, ou si la procédure de remplacement ou de réparation n'est pas décrite dans le présent manuel de l'utilisateur, demandez à un concessionnaire Yamaha de procéder à l'intervention nécessaire.

FJU01367

### Tableau de dépannage

PANNE	CAUSE POSSIBLE		REMEDE	PAGE
<b>Le moteur ne démarre pas</b>	<b>Le démarreur ne tourne pas</b>			
	Coupe-circuit du moteur	Agrafe pas en place	Installer l'agrafe	2-15
	Fusible	Fondu	Remplacer le fusible et vérifier le câblage	4-49
	Batterie	A plat	Recharger	4-43
		Connexions des bornes défectueuses	Resserrer si nécessaire	4-43
		Borne corrodée	Nettoyer	4-9
	Démarreur	Défaillant	Faire réviser par un concessionnaire Yamaha	—
	<b>Le démarreur tourne</b>			
	Manette des gaz	Pressé	Relâcher	2-15
	Carburant	Vide	Faites le plein le plus rapidement possible	3-7
		Altéré ou contaminé	Faire réviser par un concessionnaire Yamaha	4-23
	Réservoir de carburant	Présence d'eau ou de saletés	Faire réviser par un concessionnaire Yamaha	4-23
	Bougie	Encrassée ou défectueuse	Nettoyer ou remplacer	4-33
	Capuchon de bougie	Non installé ou pas serré	Raccorder correctement	4-33
Connectée au mauvais cylindre		Raccorder correctement	4-33	
Système d'injection de carburant	Pompe de carburant défectueuse	Faire réviser par un concessionnaire Yamaha	—	

PANNE	CAUSE POSSIBLE		REMEDE	PAGE
<b>Le moteur tourne irrégulièrement ou cale</b>	Carburant	Vide	Faites le plein le plus rapidement possible	3-7
		Altéré ou contaminé	Faire réviser par un concessionnaire Yamaha	4-23
	Réservoir de carburant	Présence d'eau ou de saletés	Faire réviser par un concessionnaire Yamaha	4-23
	Bougie	Encrassée ou défectueuse	Remplacer	4-33
		Plage de température incorrecte	Remplacer	4-33
		Ecartement des électrodes incorrect	Régler	4-33
	Capuchon de bougie	Desserrés	Raccorder correctement	4-33
		Fissuré, déchiré ou endommagé	Remplacer	—
	Câblage électrique	Connexion lâche	Resserrer ou raccorder correctement	—
	Système d'injection de carburant	Entrée de la tuyère obstruée	Faire réviser par un concessionnaire Yamaha	—
<b>Témoin d'avertissement ou indicateur clignote</b>	Niveau de carburant	Vide	Faites le plein le plus rapidement possible	3-7
	Surchauffe du moteur	Entrée de la tuyère obstruée	Nettoyer	5-7
	Avertissement de contrôle du moteur	Capteurs défectueux	Faire réviser par un concessionnaire Yamaha	—
<b>Le scooter est lent ou perd de la puissance</b>	Cavitation	Entrée de la tuyère obstruée	Nettoyer	5-7
		Turbine endommagée ou usée	Faire réviser par un concessionnaire Yamaha	—
	Avertissement de surchauffe du moteur	Commande de réduction du régime moteur activée	Nettoyer l'entrée de la tuyère et laisser refroidir le moteur	2-47
	Avertissement de pression d'huile	Commande de réduction du régime moteur activée	Ajouter de l'huile	2-45
	Bougie	Encrassée ou défectueuse	Remplacer	4-33
		Plage de température incorrecte	Remplacer	4-33
		Ecartement des électrodes incorrect	Régler	4-33
	Capuchons de bougie	Desserrés	Raccorder correctement	4-33
	Câblage électrique	Connexion lâche	Resserrer ou raccorder correctement	—
	Carburant	Altéré ou contaminé	Faire réviser par un concessionnaire Yamaha	4-23
	Filtre à air	Obstrué	Nettoyer ou remplacer	4-29
		Accumulation d'huile	Remplacer	4-29



GJU11160

# Problembhebung

Falls Sie irgendwelche Schwierigkeiten mit Ihrem Wasserfahrzeug haben, verwenden Sie diesen Abschnitt, um nach der möglichen Ursache zu suchen.

Falls Sie die Ursache nicht finden können oder falls das Verfahren für Austausch oder Reparatur nicht in dieser Betriebsanleitung beschrieben ist, lassen Sie die notwendige Wartung von einem Yamaha-Vertragshändler durchführen.

GJU13670

## Störungssuchtablelle

PROBLEM	MÖGLICHE URSACHE	ABHILFE	SEITE	
<b>Der Motor startet nicht</b>	<b>Der Startermotor dreht sich nicht</b>			
	Motor-Absperrschalter	Die Sperrgabel ist nicht eingeschoben	Die Sperrgabel einschieben	2-16
	Sicherung	Durchgebrannt	Die Sicherung ersetzen und die Verkabelung überprüfen	4-50
	Batterie	Schwach	Wieder aufladen	4-44
		Schlechte Polverbindungen	Befestigen, wie nötig	4-44
		Pol korrodiert	Säubern	4-10
	Startermotor	Fehlerhaft	Von einem Yamaha Vertragshändler warten lassen	—
	<b>Startermotor dreht sich</b>			
	Gashebel	Gedrückt	Freigeben	2-16
	Kraftstoff	Leer	Sobald wie möglich nachtanken	3-8
		Schal oder verschmutzt	Von einem Yamaha Vertragshändler warten lassen	4-24
	Kraftstofftank	Weist Wasser oder Schmutz auf	Von einem Yamaha Vertragshändler warten lassen	4-24
	Zündkerze	Schmutzig oder defekt	Säubern oder ersetzen	4-34
	Zündkerzenkappe	Nicht angeschlossen oder lose	Richtig anschließen	4-34
		Mit falschem Zylinder verbunden	Richtig anschließen	4-34
Kraftstoffeinspritzsystem	Kraftstoffpumpe fehlerhaft	Von einem Yamaha Vertragshändler warten lassen	—	

PROBLEM	MÖGLICHE URSACHE		ABHILFE	SEITE
<b>Motor läuft unregelmäßig oder würgt ab</b>	Kraftstoff	Leer	Sobald wie möglich nachtanken	3-8
		Schal oder verschmutzt	Von einem Yamaha Vertragshändler warten lassen	4-24
	Kraftstofftank	Weist Wasser oder Schmutz auf	Von einem Yamaha Vertragshändler warten lassen	4-24
	Zündkerze	Schmutzig oder defekt	Ersetzen	4-34
		Falscher Wärmebereich	Ersetzen	4-34
		Abstand inkorrekt	Einstellen	4-34
	Zündkerzenkappe	Lose	Richtig anschließen	4-34
		Gebrochen, gerissen oder beschädigt	Ersetzen	—
	Elektrische Verkabelung	Lose Verbindung	Festziehen oder richtig anschließen	—
	Kraftstoffeinspritzsystem	Düse des Strahltriebwerks verstopft	Von einem Yamaha Vertragshändler warten lassen	—
<b>Warnleuchte oder Warnanzeiger blinken</b>	Kraftstoffstand	Leer	Sobald wie möglich nachtanken	3-8
	Motor überhitzt	DüseneinlassDüseneinlaß verstopft	Säubern	5-8
	Motorwarnung überprüfen	Fehlerhafte Sensoren	Von einem Yamaha Vertragshändler warten lassen	—
<b>Wasserfahrzeug langsam oder verliert an Leistung</b>	Hohlraumbildung	DüseneinlassDüseneinlaß verstopft	Säubern	5-8
		Flügelrad beschädigt oder abgenutzt	Von einem Yamaha Vertragshändler warten lassen	—
	Warnung - Motorüberhitzung	Motorgeschwindigkeits-Reduktionskontrolle aktiviert	DüseneinlassDüseneinlaß säubern und Motor abkühlen lassen	2-48
	Warnung - Öl- druck	Motorgeschwindigkeits-Reduktionskontrolle aktiviert	Öl hinzufügen	2-46
	Zündkerze	Schmutzig oder defekt	Ersetzen	4-34
		Falscher Wärmebereich	Ersetzen	4-34
		Abstand inkorrekt	Einstellen	4-34
	Zündkerzenkappen	Lose	Richtig anschließen	4-34
	Elektrische Verkabelung	Lose Verbindung	Festziehen oder richtig anschließen	—
	Kraftstoff	Schal oder verschmutzt	Von einem Yamaha Vertragshändler warten lassen	4-24
	Luftfilter	Verstopft	Säubern oder ersetzen	4-30
		Ölablagerung	Ersetzen	4-30



SJU01116

## Identificación de averías

Si le ocurre algún problema con la moto de agua, utilice este capítulo para identificar la posible causa.

Si no consigue hallar la causa o si el procedimiento de sustitución o reparación no está descrito en este manual del propietario/piloto, hágala reparar en un concesionario Yamaha.

SJU01367

### Cuadro de identificación de averías

PROBLEMA	POSIBLE CAUSA		SOLUCIÓN	PÁGINA
<b>El motor no arranca</b>	<b>El motor de arranque no gira</b>			
	Interruptor de paro de emergencia del motor	La pinza no está colocada	Colocar la pinza	2-16
	Fusible	Fundido	Cambiar el fusible y comprobar el cableado	4-50
	Batería	Descargada	Cargarla	4-44
		Terminales flojos	Apretarlos según sea necesario	4-44
		Terminal corroído	Limpiarla	4-10
	Motor de arranque	Avariado	Hacerlo reparar en un concesionario Yamaha	—
	<b>El motor de arranque gira</b>			
	Manilla del acelerador	Estrujado	Soltar	2-16
	Combustible	Agotado	Repostar lo antes posible	3-8
		Sucio o contaminado	Hacerlo reparar en un concesionario Yamaha	4-24
	Depósito de combustible	Presencia de agua o suciedad	Hacerlo reparar en un concesionario Yamaha	4-24
	Bujía	Sucia o defectuosa	Limpiarla o cambiarla	4-34
	Tapa de bujía	No conectada o floja	Conectarlas correctamente	4-34
		Conectado al cilindro incorrecto	Conectarlas correctamente	4-34
Sistema de inyección de combustible	Bomba de combustible averiada	Hacerlo reparar en un concesionario Yamaha	—	

PROBLEMA	POSIBLE CAUSA		SOLUCIÓN	PÁGINA
<b>El motor funciona de forma irregular o se cala</b>	Combustible	Agotado	Repostar lo antes posible	3-8
		Sucio o contaminado	Hacerlo reparar en un concesionario Yamaha	4-24
	Depósito de combustible	Presencia de agua o suciedad	Hacerlo reparar en un concesionario Yamaha	4-24
	Bujía	Sucia o defectuosa	Cambiarla	4-34
		Gama de temperatura incorrecta	Cambiarla	4-34
		Distancia entre electrodos incorrecta	Ajustarla	4-34
	Tapa de bujía	Flojas	Conectarlas correctamente	4-34
		Agrietada, rota o dañada	Cambiarla	—
	Cableado eléctrico	Conexión suelta	Apretarlas o conectarlas correctamente	—
Sistema de inyección de combustible	Tobera de propulsión obstruida	Hacerlo reparar en un concesionario Yamaha	—	
<b>La luz de alarma o el indicador parpadean</b>	Nivel de combustible	Agotado	Repostar lo antes posible	3-8
	Motor recalentado	Admisión de chorro obstruida	Limpiarla	5-8
	Comprobar la alarma del motor	Sensores averiados	Hacerlo reparar en un concesionario Yamaha	—
<b>La moto de agua navega despacio o pierde potencia</b>	Cavitación	Admisión de chorro obstruida	Limpiarla	5-8
		Rotor dañado o desgastado	Hacerlo reparar en un concesionario Yamaha	—
	Alarma de recalentamiento del motor	Está activado el control de reducción de régimen del motor	Limpiar la toma de admisión de agua y enfriar el motor	2-48
	Alarma de presión de aceite	Está activado el control de reducción de régimen del motor	Añadir aceite	2-46
	Bujía	Sucia o defectuosa	Cambiarla	4-34
		Gama de temperatura incorrecta	Cambiarla	4-34
		Distancia entre electrodos incorrecta	Ajustarla	4-34
	Tapas de bujías	Flojas	Conectarlas correctamente	4-34
	Cableado eléctrico	Conexión suelta	Apretarlas o conectarlas correctamente	—
	Combustible	Sucio o contaminado	Hacerlo reparar en un concesionario Yamaha	4-24
	Filtro de aire	Obstruido	Limpiar o cambiar	4-30
		Acumulación de aceite	Cambiarla	4-30



FJU01118

## Procédures d'urgence

FJU21602

### Nettoyage de l'entrée de la tuyère et de la turbine

Si des algues ou des débris se sont accumulés au niveau de l'entrée de la tuyère ou dans la turbine, il peut se produire un phénomène de cavitation provoquant une diminution de poussée même si le régime du moteur augmente. Si cette situation se prolonge, le moteur surchauffe et peut se gripper. Si l'entrée de la tuyère ou la turbine semble bouchée par des algues ou des débris, regagnez la rive et contrôlez ces deux pièces. Coupez toujours le moteur avant d'échouer le scooter nautique.

#### ⚠ AVERTISSEMENT

Avant de tenter d'enlever des algues ou des débris de l'entrée de la tuyère ou de la turbine, coupez le moteur et enlevez l'agrafe du coupe-circuit du moteur. Tout contact avec les éléments rotatifs de la pompe de propulsion peut entraîner de graves blessures ou la mort.

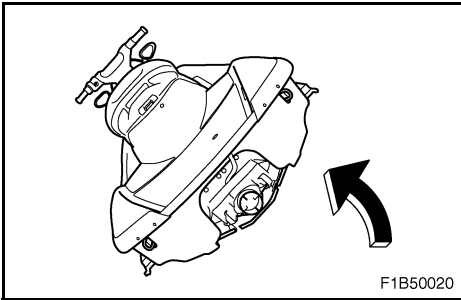
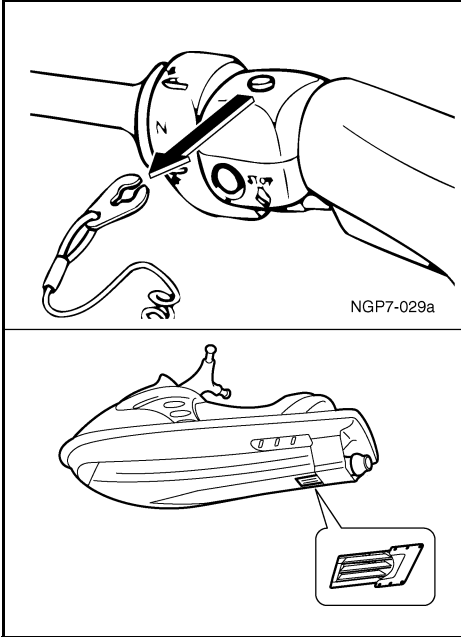
#### ATTENTION:

Si des algues ou des débris se sont accumulés au niveau de l'entrée, ne faites pas fonctionner le scooter nautique au-delà du régime embrayé tant qu'ils n'ont pas été enlevés.

1. Couchez le scooter nautique sur le côté comme illustré.

#### ATTENTION:

- Placez un chiffon ou un tapis propre sous le scooter nautique pour éviter frottement et griffes.
- Couchez toujours le scooter nautique sur le côté bâbord (gauche).
- Au moment de coucher le scooter nautique sur le côté, soutenez la proue pour éviter de plier ou d'endommager le guidon.





GJU11180

## Notfallverfahren

GJU21602

### Reinigung des Jeteinlasses und des Flügelrads

Falls der Einlass oder das Flügelrad mit Algen oder anderen Gegenständen zugesetzt ist, kann Kavitation auftreten; dies kann bewirken, dass trotz steigender Motordrehzahl ein Schubverlust auftritt. Wird dem nicht abgeholfen, besteht die Gefahr, dass der Motor überhitzt und festfrisst. Besteht der Verdacht, dass der Jeteinlass oder das Flügelrad mit Algen oder anderen Gegenständen zugesetzt ist, zum Ufer zurückkehren und dann den Jeteinlass und das Flügelrad kontrollieren. Den Motor immer abschalten, bevor Sie das Wasserfahrzeug an Land ziehen.

#### **⚠️ WARNUNG**

**Bevor Jeteinlass und Flügelrad von Algen und anderen Gegenständen befreit werden, den Motor abschalten und den Clip vom Motor-Quickstoppschalter abziehen. Ernsthafte Verletzung oder Tod könnten die Folge von Kontakt mit den sich drehenden Teilen der Jetpumpe sein.**

#### **ACHTUNG:**

**Falls Algen oder andere Gegenstände den Jeteinlass zusetzen, den Motor nicht über Langsamstauaufgeschwindigkeit betreiben, bis der Einlass wieder befreit ist.**

1. Das Wasserfahrzeug, wie in der Abbildung gezeigt, auf die Seite kippen.

#### **ACHTUNG:**

- Ein passendes sauberes Tuch oder eine Matte unterschieben, um das Wasserfahrzeug vor Abschürfungen und Kratzern zu schützen.
- Das Wasserfahrzeug immer auf die Backbordseite (linke Seite) drehen.
- Während das Wasserfahrzeug auf die Seite gedreht wird, den Bug abstützen, um zu vermeiden, dass die Lenkergriffe verbogen oder beschädigt werden.

SJU01118

## Procedimientos de emergencia

SJU21602

### Limpieza de la toma de admisión y el rotor

Si quedan atrapadas algas o residuos en la admisión o en el rotor, puede producirse cavitación y el empuje disminuirá aunque aumente el régimen del motor. Si se prolonga esta situación, el motor se recalentará y puede averiarse. Si existe algún signo de que la toma de admisión de chorro o el rotor están obstruidos con algas o residuos, vuelva a tierra y compruébelos. Pare siempre el motor antes de varar la moto de agua.

#### **⚠️ ATENCION**

**Antes de proceder a eliminar las algas o residuos de la toma de admisión de chorro o de la zona del rotor, pare el motor y quite la pinza del interruptor de paro de emergencia. El contacto con las piezas giratorias de la bomba de chorro puede provocar lesiones graves o mortales.**

#### **PRECAUCION:**

**Si penetran algas o residuos en la toma de admisión, no navegue a una velocidad superior al ralentí hasta que los haya eliminado.**

1. Vuelque la moto de agua sobre su costado como se muestra.

#### **PRECAUCION:**

- Coloque una tela o moqueta adecuada debajo de la moto de agua para protegerla de las abrasiones.
- Vuelque siempre la moto de agua sobre su costado de babor.
- Al volcar la moto de agua sobre su costado, sujete el manillar para que no se doble o resulte dañado.



2. Enlevez les algues ou les débris accumulés autour de l'arbre d'entraînement, de la turbine, du corps de la pompe et de la tuyère de poussée.

Si vous avez des difficultés à enlever les débris, demandez assistance à votre concessionnaire Yamaha.

**ATTENTION:**

**Évitez toujours de conduire votre scooter nautique dans des zones à forte concentration d'algues. Si vous ne pouvez éviter de traverser une zone remplie d'algues, faites fonctionner le scooter nautique alternativement à régime moyen et à plein régime. Les algues tendent à s'accumuler davantage à vitesse constante et à régime embrayé. Si des algues obstruent l'entrée de la tuyère ou la turbine et qu'un phénomène de cavitation se produit, suivez la procédure de nettoyage ci-dessus.**

2. Algen und andere Gegenstände im Bereich der Antriebswelle, des Flügelrads, des Pumpengehäuses und der Jetdüse beseitigen. Bei schwer zu entfernenden Gegenständen den Yamaha-Händler zu Rate ziehen.

**ACHTUNG:**

**Das Wasserfahrzeug niemals in algenreichen Gewässern betreiben. Ist eine Fahrt durch veralgte Gebiete unumgänglich, den Motor abwechselnd mit Halb- und Vollgas betreiben. Algen neigen dazu, sich bei gleich bleibender Geschwindigkeit und bei Langsamstaufgeschwindigkeit anzusammeln. Falls Algen und dergleichen den Jeteinlass- und Flügelradbereich zusetzen und Kavitation verursachen, die obigen Reinigungsschritte ausführen.**

2. Elimine las algas o residuos alrededor del eje de transmisión, el rotor, la carcasa de la bomba y la tobera de propulsión. Si resulta difícil eliminar los residuos, consulte a su concesionario Yamaha.

**PRECAUCION:**

**Evite siempre navegar en lugares con una fuerte presencia de algas. Si resulta inevitable navegar en lugares con fuerte presencia de algas, hágalo alternativamente a gas parcial y a todo gas. Las algas tienden a acumularse más cuando se navega a velocidad constante y al ralentí. Si las algas obstruyen la admisión o el rotor y provocan cavitación, realice la operación de limpieza descrita anteriormente.**



FJU01844

## Démarrage forcé

Si la batterie du véhicule nautique s'est déchargée, il est possible de démarrer le moteur en utilisant une batterie 12 V et des câbles volants.

### **⚠ AVERTISSEMENT**

**L'électrolyte de la batterie est un produit toxique et dangereux, causant de graves brûlures, etc. L'électrolyte contient de l'acide sulfurique. Évitez tout contact avec la peau, les yeux ou les vêtements.**

#### **Antidotes**

**Externe: rincer à l'eau.**

**Interne: buvez de grandes quantités d'eau ou de lait. Buvez ensuite du lait de magnésie, des œufs battus ou de l'huile végétale. Appelez immédiatement un médecin.**

**Yeux: rincez abondamment à l'eau pendant 15 minutes et appelez rapidement un médecin.**

**Les batteries produisent des gaz explosifs. Tenez-les toujours bien à l'écart de toute source d'étincelles, de flammes, des cigarettes, etc. Si vous utilisez ou chargez la batterie dans un espace clos, veillez à ce qu'il soit bien ventilé. Protégez toujours vos yeux lorsque vous travaillez à proximité de batteries.**

**TENIR HORS DE PORTÉE DES ENFANTS.**

GJU18440

## Überbrücken der Batterie

Ist die Batterie des Wasserfahrzeug verbraucht, kann der Motor mit einer 12-Volt-Batterie und Überbrückungskabeln gestartet werden.

### **⚠ WARNUNG**

**Batteriesäure ist giftig und gefährlich und kann ernsthafte Verbrennungen usw. verursachen. Batteriesäure enthält Schwefelsäure. Kontakt mit Haut, Augen oder Kleidung vermeiden.**

**Gegenmaßnahmen**

**Äußerlich: Mit Wasser spülen.**

**Innerlich: Große Mengen Wasser oder Milch trinken. Daraufhin Milch oder Bittererde (Magnesia), geschlagene rohe Eier oder Pflanzenöl einnehmen. Sofort den Arzt rufen.**

**Augen: 15 Minuten lang mit Wasser ausspülen und sofort den Arzt rufen.**

**Batterien erzeugen explosive Gase. Funken, offenes Feuer, Zigaretten usw. außer Reichweite halten. Wird die Batterie in einem abgeschlossenen Raum verwendet oder geladen, stellen Sie sicher, dass er gut belüftet ist. Tragen Sie bei Arbeiten in der Nähe von Batterien immer einen Augenschutz.**

**AUSSERHALB DER REICHWEITE VON KINDERN HALTEN.**

SJU01844

## Puentear la batería

Si se ha descargado la batería de la moto de agua, puede arrancarse el motor con otra batería de 12 voltios y cables puente.

### **⚠ ATENCION**

**El electrolito de la batería es tóxico y peligroso, provoca quemaduras graves, etc. Contiene ácido sulfúrico. Evite todo contacto con la piel, los ojos o la ropa.**

**Antídotos**

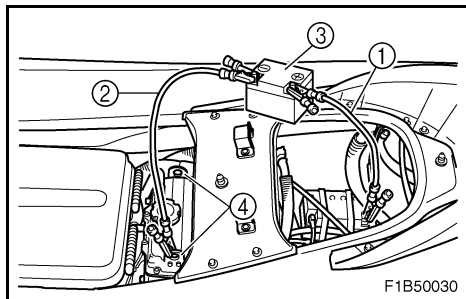
**Externo: Lavar con agua.**

**Interno: Ingerir grandes cantidades de agua o leche. Seguidamente ingerir magnesia, huevo batido o aceite vegetal. Llamar a un médico inmediatamente.**

**Ojos: Lavar con agua durante 15 minutos y acudir rápidamente al médico.**

**Las baterías producen gases explosivos. Mantenga bien alejadas las chispas, llamas, cigarrillos, etc. Si va a utilizar o cargar la batería en un espacio cerrado, verifique que esté bien ventilado. Protéjase siempre los ojos cuando trabaje cerca de una batería.**

**MANTÉNGALA FUERA DEL ALCANCE DE LOS NIÑOS.**



FJU01845

### Raccordement des câbles volants

1. Raccordez le câble volant positif (+) ① aux bornes positives (+) des deux batteries.
2. Connectez une extrémité du câble volant négatif (-) ② à la borne négative (-) de la batterie de secours ③.
3. Connectez l'autre extrémité du câble négatif (-) à un support du moteur ④.

#### ATTENTION:

**Ne connectez pas l'extrémité du câble volant à la borne négative (-) de la batterie du véhicule nautique! Contrôlez que toutes les connexions sont bien en place et corrigez-les le cas échéant avant d'essayer de démarrer le moteur. Une mauvaise connexion risque d'endommager le système électrique.**

4. Démarrez le moteur puis débranchez les câbles dans l'ordre inverse des étapes ci-dessus.

#### ATTENTION:

- N'appuyez jamais sur le contacteur de démarrage lorsque le moteur tourne.
- Ne faites pas fonctionner le contacteur de démarrage pendant plus de 5 secondes, faute de quoi vous risqueriez de décharger la batterie et le moteur ne démarrerait pas. Le démarreur pourrait être endommagé lui aussi. Si le moteur ne démarre pas après 5 secondes, relâchez le contacteur et essayez à nouveau après 15 secondes.

GJU18450

### Anschließen der Überbrückungskabel

1. Das Plus (+) Überbrückungskabel ① an den Pluspol (+) von beiden Batterien anschließen.
2. Ein Ende des Minus (-) Überbrückungskabels ② an den Minuspol (-) der Aufladebatterie ③ anschließen.
3. Das andere Ende des Minuskabels (-) an einer Motorhebeöse ④ anbringen.

#### ACHTUNG:

**Nicht das Ende des Überbrückungskabels am Minuspol (-) der Batterie des Wasserfahrzeugs anschließen! Unbedingt alle Anschlüsse auf festen Sitz prüfen und korrigieren, bevor ein Startversuch des Motors unternommen wird. Jegliche falsche Verbindung kann das elektrische System beschädigen.**

4. Den Motor starten und dann die Kabel abnehmen, wobei die obigen Schritte in umgekehrter Reihenfolge durchzuführen sind.

#### ACHTUNG:

- Den Startschalter niemals drücken, während der Motor läuft.
- Den Startschalter nicht länger als 5 Sekunden betätigen, da sich sonst die Batterie so stark entlädt, dass der Motor nicht mehr startet. Außerdem kann der Startermotor dadurch beschädigt werden. Falls der Motor nicht innerhalb von 5 Sekunden startet, den Startschalter loslassen, 15 Sekunden lang warten und dann nochmals versuchen.

SJU01845

### Conexión de los cables puente

1. Conecte el cable positivo (+) ① a los terminales positivos (+) de ambas baterías.
2. Conecte un extremo del cable negativo (-) ② al terminal negativo (-) terminal de la batería auxiliar ③.
3. Conecte el otro extremo del cable negativo (-) a un gancho de motor ④.

#### PRECAUCION:

**No conecte el extremo del cable puente al terminal negativo (-) de la batería de la moto de agua. Verifique que todas las conexiones sean firmes y correctas antes de intentar arrancar el motor. Una conexión incorrecta puede averiar el sistema eléctrico.**

4. Arranque el motor y seguidamente desconecte los cables en el orden inverso.

#### PRECAUCION:

- No pulse nunca el interruptor de arranque cuando el motor esté en marcha.
- No accione el interruptor de arranque durante más de 5 segundos ya que se descargará la batería y no arrancará el motor. Además, podría dañar el motor de arranque. Si el motor no arranca en 5 segundos, suelte el interruptor de arranque, espere 15 segundos y a continuación inténtelo de nuevo.



FJU01913

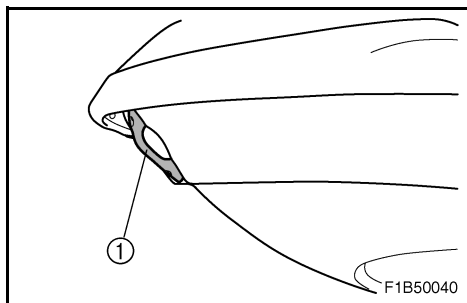
## Remorquage du scooter

Si le scooter tombe en panne en cours de navigation, il peut être remorqué jusqu'au rivage.

Si le scooter doit être remorqué d'urgence à l'aide d'un câble de remorquage, le pilote doit rester sur le scooter et tenir le guidon.

### ATTENTION:

- Remorquez le scooter à une vitesse inférieure ou égale à 5 mph (8 km/h); si vous le remorquez à trop grande vitesse, de l'eau pourrait pénétrer par l'admission d'air et les passages d'échappement et inonder le compartiment moteur.
- Remorquez le scooter en utilisant l'œil de proue ① exclusivement.
- Pendant le remorquage, la proue doit être maintenue hors de l'eau pour empêcher l'eau de pénétrer dans le compartiment moteur.



### AVERTISSEMENT

- Le scooter ne doit être remorqué qu'en cas d'urgence.
- Le câble de remorquage doit être suffisamment long pour éviter que le scooter ne heurte le bateau qui le remorque lorsque celui-ci ralentit. Une bonne règle consiste à utiliser un câble de remorquage dont la longueur est égale à trois fois la longueur combinée du bateau de remorquage et du scooter nautique.
- Le pilote du bateau de remorquage doit conserver une vitesse minimum et éviter tout trafic ou obstacle susceptible de constituer un danger pour le pilote du scooter nautique.



GJU19130

## Abschleppen des Wasserfahrzeugs

Fällt das Wasserfahrzeug aus, während es im Wasser ist, kann es an Land zurückgeschleppt werden.

Muss das Wasserfahrzeug in einem Notfall mit Hilfe eines Abschleppseils abgeschleppt werden, sollte der Fahrer dabei auf dem Wasserfahrzeug sitzen und die Lenkergriffe festhalten.

### ACHTUNG:

- Das Wasserfahrzeug mit 8 km/h (5 mph) oder weniger abschleppen, anderenfalls könnte bei zu hoher Abschleppgeschwindigkeit Wasser durch die Abgaskanäle oder durch den Lufteinlass in den Motor eindringen und den Motorraum überfluten.
- Das Wasserfahrzeug nur an der Bugöse ① ziehen.
- Während des Abschleppens muss sich der Bug gut über dem Wasser befinden, damit verhindert wird, dass Wasser in den Motorraum gelangen kann.

### ⚠️ WARNUNG

- Das Wasserfahrzeug sollte nur in einem Notfall abgeschleppt werden.
- Das Abschleppseil sollte lang genug sein, sodass das Wasserfahrzeug nicht mit dem Zugboot zusammenstoßen kann, wenn dieses die Geschwindigkeit verringert. Eine gute Richtlinie für die Länge eines Abschleppseils wäre drei Mal die Gesamtlänge von Abschleppboot und Wasserfahrzeug.
- Der Fahrer des Abschleppbootes muss die Geschwindigkeit auf ein Minimum halten und Verkehr und Hindernisse vermeiden, die eine Gefahr für den Fahrer auf dem Wasserfahrzeug darstellen könnten.

SJU01913

## Remolque de la moto de agua

Si la moto de agua queda fuera de servicio en el agua, puede ser remolcada a tierra.

Si en caso de emergencia la moto de agua debe ser remolcada con un cabo de remolque, el piloto debe permanecer a bordo sujetando el manillar.

### PRECAUCION:

- Remolque la moto de agua a un máximo de 5 mph (8 km/h); si se remolca a una velocidad superior, puede entrar agua en el motor por los conductos de escape o los rociadores pueden inundar la cámara del motor.
- Remolque la moto de agua por el pasacabos de proa ① únicamente.
- Durante el remolque debe mantenerse la proa fuera del agua para impedir que entre agua en la cámara del motor.

### ⚠️ ATENCION

- La moto de agua sólo debe ser remolcada en caso de emergencia.
- El cabo de remolque debe ser lo suficientemente largo para que la moto de agua no choque con la embarcación que remolca al reducir ésta su velocidad. Por regla general, el cabo de remolque debe tener una longitud igual a tres veces la suma de la eslora de la embarcación que remolca y la de la moto de agua.
- El piloto de la embarcación que remolca debe mantener una velocidad mínima y evitar el tráfico u obstáculos que puedan poner en peligro al piloto de la moto de agua.



## Scooter nautique submergé

Si le scooter nautique est submergé ou rempli d'eau, procédez comme suit et consultez votre concessionnaire Yamaha aussi vite que possible. Le non-respect de ces consignes peut provoquer de graves dommages au moteur !

### En cas d'urgence :

1. Echouez le scooter nautique et enlevez les bouchons de vidange de poupe pour évacuer l'eau du compartiment moteur. (Cf. page 3-19 pour des instructions plus détaillées). Déposez les bouchons de vidange de compartiment de rangement pour évacuer l'eau de chaque compartiment.
2. Remplacez les bouchons de vidange de poupe et de compartiment de rangement.
3. Débranchez les capuchons de bougie, puis déposez les bougies.

### ATTENTION:

**Ne branchez pas les bougies aux capuchons de bougie.**

4. Débranchez les coupleurs d'injecteur de carburant.

### ATTENTION:

**Couvrez les coupleurs d'injecteur de carburant débranchés pour éviter de les mouiller. Dans le cas contraire, ils pourraient se corroder, ce qui affecterait la qualité des branchements.**

5. Lancez le moteur pendant 5 secondes avec le papillon des gaz ouvert en grand. Répétez cette étape jusqu'à ce que toute l'eau ait été évacuée des cylindres.
6. Vaporisez un antirouille dans l'orifice de chaque bougie pendant 5 secondes.
7. Lancez le moteur pendant 5 secondes avec le papillon des gaz ouvert en grand. Répétez cette étape plusieurs fois.

GJU22380

## Überflutetes Wasserfahrzeug

Ist das Wasserfahrzeug untergegangen oder mit Wasser überflutet, das folgende Verfahren befolgen und sobald wie möglich einen Yamaha-Vertragshändler konsultieren. Ein Versäumnis dies zu tun, könnte ernsthaften Motorschaden zur Folge haben!

### Im Notfall:

1. Das Wasserfahrzeug an Land ziehen und die Ablassschrauben im Heck entfernen, um das Wasser aus dem Motorraum abzulassen. (Siehe Seite 3-20 für weitere Anweisungen.) Die Ablagefach-Ablassschrauben entfernen, um das Wasser aus den Ablagefächern abzulassen.
2. Die Ablassschrauben im Heck und im Ablagefach anbringen.
3. Die Zündkerzenstecker abziehen und dann die Zündkerzen entfernen.

### ACHTUNG:

**Die Zündkerzen nicht an die Zündkerzenstecker anschließen.**

4. Die Stecker der Kraftstoffeinspritzdüsen abziehen.

### ACHTUNG:

**Die abgezogenen Stecker der Kraftstoffeinspritzdüsen abdecken, so dass sie nicht nass werden können. Werden die Stecker nass, könnten sie korrodieren und schlechte Kontakte bekommen.**

5. Den Motor 5 Sekunden lang mit weit geöffnetem Gashebel anlassen. Diesen Schritt so lange wiederholen, bis alles Wasser von den Zylindern ausgestoßen ist.
6. Ein Korrosionsschutzmittel 5 Sekunden lang in jede Zündkerzenöffnung sprühen.
7. Den Motor 5 Sekunden lang mit weit geöffnetem Gashebel anlassen. Wiederholen Sie diesen Schritt mehrere Male.

SJU22380

## Hundimiento de la moto de agua

Si la moto de agua se sumerge o inunda de agua, observe el procedimiento siguiente y consulte lo antes posible a un concesionario Yamaha. ¡La omisión de dicho procedimiento puede provocar graves daños al motor!

### En caso de emergencia:

1. Vire la moto de agua y quite los tapones de achique de popa para achicar el agua de la cámara del motor. (Consulte las instrucciones adicionales de la página 3-20.) Quite los tapones de achique de los pañoles para achicar el agua de los mismos.
2. Coloque los tapones de achique de popa y los de los pañoles.
3. Desconecte las tapas de bujía y desmonte las bujías.

### PRECAUCION:

**No conecte las bujías a sus tapas.**

4. Desconecte los acopladores de los inyectores.

### PRECAUCION:

**Tape los acopladores desconectados de los inyectores para que no se mojen. Si los acopladores se mojan, podrían sufrir corrosión, y esta podría dar lugar a malas conexiones.**

5. Accione el arranque durante 5 segundos con el acelerador completamente abierto. Repita este paso hasta que haya expulsado toda el agua de los cilindros.
6. Aplique un antioxidante en cada uno de los orificios de bujía durante 5 segundos.
7. Accione el arranque durante 5 segundos con el acelerador completamente abierto. Repita este paso varias veces.

**ATTENTION:** \_\_\_\_\_

**Ne démarrez pas le moteur même après avoir effectué les étapes précédentes. L'eau demeurant dans le moteur pourrait sérieusement l'endommager.**

---

8. Remplacez les bougies, puis rebranchez les capuchons de bougie et les coupleurs d'injecteur de carburant.
9. Faites réviser le scooter nautique par un concessionnaire Yamaha le plus rapidement possible.

**ATTENTION:** \_\_\_\_\_

**Veillez à faire réviser le scooter nautique par un concessionnaire Yamaha. Sinon, le moteur risque d'être sérieusement endommagé.**

---

**ACHTUNG:**

**Den Motor auch nach Ausführung der vorhergehenden Schritte nicht starten. Jegliche Wasserrückstände im Motor könnten den Motor ernsthaft beschädigen.**

8. Die Zündkerzen einbauen und dann die Zündkerzenstecker und die Stecker der Kraftstoffeinspritzdüsen anschließen.
9. Lassen Sie Ihr Wasserfahrzeug so bald wie möglich von einem Yamaha-Vertragshändler überprüfen.

**ACHTUNG:**

**Lassen Sie Ihr Wasserfahrzeug unbedingt von einem Yamaha-Vertragshändler kontrollieren. Andernfalls könnte ernsthafter Motorschaden die Folge sein.**

**PRECAUCION:**

**No arranque el motor incluso después de realizar los pasos anteriores. Si queda agua en el motor, podría provocar averías graves en el mismo.**

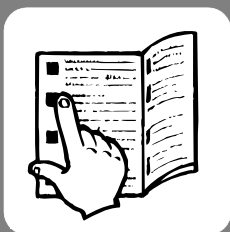
8. Coloque las bujías y conecte las tapas de bujía y los acopladores de los inyectores.
9. Haga revisar la moto de agua por un concesionario Yamaha lo antes posible.

**PRECAUCION:**

**Haga comprobar la moto de agua en un concesionario Yamaha. De lo contrario, el motor podría sufrir graves averías.**

FJU01124

# ANNEXE



**Index**..... 6-1

**D**

**ES**

GJU11240

SJU01124

# ANHANG

# APÉNDICE

**Index** .....6-4

**Índice alfabético** ..... 6-7



## Index

### A

Accélérateur .....	3-25
Accostage du scooter.....	3-73
Apprendre à utiliser le scooter nautique.....	3-47
Apprenez à connaître votre scooter nautique .....	3-45
Arrêt du moteur .....	3-43
Arrêter le scooter nautique .....	3-71
Autres étiquettes .....	1-14

### B

Batterie .....	3-21, 4-9
Boîte à gants .....	2-51
Bouchon de vidange de poupe .....	3-21
Bouchon du réservoir de carburant .....	2-13

### C

Capot .....	2-13
Caractéristiques du scooter nautique.....	1-37
Carburant et huile .....	3-1
Changement de l'huile moteur .....	4-25
Compartiment de rangement avant .....	2-49
Compartiment de rangement de siège .....	2-51
Compartiment étanche.....	2-53
Compartiment moteur .....	3-13
Compartiments de rangement.....	2-49
Compteur de vitesse/compte-tours analogique .....	2-33
Compteur de vitesse/compte-tours analogique et témoins.....	2-33
Compteur de vitesse numérique .....	2-39
Compteur horaire/voltmètre .....	2-41
Compteur multifonction .....	2-31, 3-33
Compteur multifonction gauche et boutons de commande.....	2-39
Contacteur d'arrêt du moteur .....	2-13
Contacteur de démarrage.....	2-17
Contacteurs.....	3-33
Contrôle du filtre à air .....	4-29
Contrôles après utilisation.....	3-77
Contrôles préalables .....	3-9
Coque et pont .....	3-13
Cordon du coupe-circuit du moteur .....	3-31
Coupe-circuit du moteur.....	2-15

### D

Démarrage depuis un ponton .....	3-55
Démarrage du moteur.....	3-39
Démarrage du véhicule nautique.....	3-53
Démarrage et embarquement en eau peu profonde .....	3-55
Démarrage forcé.....	5-11

### E

Echouage du scooter .....	3-73
Embarquement .....	3-57
Embarquement avec des passagers .....	3-59
Embarquement et démarrage en eau profonde .....	3-57
Emplacement des composants principaux .....	2-1
Emplacement des étiquettes .....	1-9
Entreposage.....	4-1
Entretien et réglages.....	4-13
Équipement recommandé.....	1-33
Essence.....	3-1
Essence-alcool.....	3-3
Étiquette d'agrément du Certificat de contrôle des émissions .....	1-7
Étiquette date de fabrication .....	1-7
Étiquettes d'avertissement .....	1-10
Étiquettes importantes.....	1-9
Extincteur .....	3-23

### F

Faire virer le scooter nautique.....	3-67
Fonctionnement.....	3-35
Fond de cale .....	3-19

### H

Huile moteur .....	3-5
--------------------	-----

### I

Indicateur d'avertissement de contrôle du moteur .....	2-43
Indicateur d'avertissement de niveau de carburant.....	2-43
Indicateur d'avertissement de pression d'huile .....	2-45
Indicateur d'avertissement de surchauffe du moteur .....	2-47
Informations de sécurité.....	1-17
Informations sur le contrôle des émissions (pour le Canada uniquement).....	1-7
Informations sur le modèle .....	1-5



Inspection de la batterie.....	4-43	Procédures d'urgence.....	5-7
Inspection de l'angle de la tuyère de propulsion.....	4-31	Proue abaissée.....	2-27
Inspection du câble d'inversion.....	4-31	Proue relevée.....	2-27
Inspection du système d'alimentation.....	4-23	<b>Q</b>	
Inspection et réglage du câble d'accélérateur.....	4-31	Quitter le scooter.....	3-43
<b>J</b>		<b>R</b>	
Jauge de carburant.....	2-41	Raccordement des câbles volants.....	5-13
<b>L</b>		Recherche des pannes.....	5-1
Levier d'inclinaison.....	2-21	Réglage du système d'injection de carburant.....	4-47
Levier d'inversion.....	2-23	Règles de navigation.....	1-21
Levier d'inversion et inverseur.....	3-27	Règles de sécurité nautique.....	1-45
Liste de vérification des contrôles préalables.....	3-9	Règles d'utilisation.....	1-25
Lubrification.....	4-5	Remorquage du scooter.....	5-15
<b>M</b>		Remplacement du fusible.....	4-49
Manette des gaz.....	2-15	Remplissage du réservoir de carburant.....	3-7
Manuel de l'utilisateur et trousse à outils.....	4-17	Réservoir de carburant.....	4-23
Marche arrière sur voies navigables.....	3-75	Restrictions relatives aux personnes habilitées à piloter le scooter nautique.....	1-19
Marche de rembarquement (pour FX Cruiser).....	2-29	Rinçage du système de refroidissement.....	4-1
Mise à l'eau du scooter.....	3-37	Rodage du moteur.....	3-35
<b>N</b>		<b>S</b>	
Navigation avec des passagers.....	3-51	Scooter nautique chaviré.....	3-63
Navigation sur eau agitée.....	3-75	Scooter nautique submergé.....	5-17
Nettoyage de l'entrée de la tuyère et de la turbine.....	5-7	Sélecteur QSTS (système de réglage rapide de l'assiette).....	2-25
Nettoyage du scooter nautique.....	4-11	Séparateur d'eau.....	3-17
Nettoyage et réglage des bougies.....	4-33	Siège arrière.....	2-9
Niveau de carburant.....	3-13	Siège avant.....	2-11
Niveau d'huile moteur.....	3-15	Ski nautique.....	1-41
Numéro de série du moteur.....	1-3	Sortie témoin d'eau de refroidissement.....	2-17, 3-33
Numéro d'identification de la coque (HIN).....	1-3	Spécifications.....	4-51
Numéro d'identification primaire (PRI-ID).....	1-1	Système d'alimentation.....	4-7
Numéros d'identification.....	1-1	Système de direction.....	2-19, 3-25
<b>P</b>		Système de réglage rapide de l'assiette (QSTS).....	3-29
Plaque constructeur.....	1-5	Système Yamaha de gestion du moteur (Yamaha Engine Management System, YEMS).....	2-31
Poignée.....	2-29	<b>T</b>	
Points de contrôle préalables.....	3-13	Tableau de dépannage.....	5-1
Points de lubrification.....	4-37	Tableau d'entretien périodique.....	4-19
Porte-gobelet.....	2-53	Témoin "RPM".....	2-35
Précautions.....	1-35	Témoin "SPEED".....	2-37



---

Témoin “WARNING” .....	2-37
Transport .....	3-81
Tuyère.....	3-31

**U**

Utilisation des commandes et autres fonctions .....	2-9
Utilisation de votre scooter nautique.....	3-45
Utilisez votre scooter nautique de manière responsable .....	1-47

**V**

Vérification du régime embrayé.....	4-47
-------------------------------------	------

## Index

<b>A</b>		
Ablagefächer .....	2-50	
Abschalten des Motors .....	3-44	
Abschleppen des Wasserfahrzeugs.....	5-16	
Alleine aufsitzen .....	3-58	
Analoger Geschwindigkeits-/ Drehzahlmesser .....	2-34	
Analoger Geschwindigkeits-/ Drehzahlmesser und Kontrollleuchten ..	2-34	
Andere Aufkleber .....	1-14	
Anhalten des Wasserfahrzeugs .....	3-72	
Anlegen des Wasserfahrzeugs .....	3-74	
Anschließen der Überbrückungskabel .....	5-14	
Aufsitzen und Starten in tiefem Gewässer .....	3-58	
Auswechseln der Sicherung.....	4-50	
<b>B</b>		
Batterie .....	3-22, 4-10	
Bedienung der Bedienungselemente und anderer Funktionen .....	2-10	
Benutzungsbeschränkungen für dieses Wasserfahrzeug.....	1-20	
Benzin .....	3-2	
Beschränkungen bei der Fahrt.....	1-22	
Betreiben des Wasserfahrzeugs mit Mitfahrern .....	3-52	
Betreiben Ihres Wasserfahrzeugs.....	3-46	
Betrieb .....	3-36	
Betrieb in rauem Gewässer.....	3-76	
Betriebsanleitung und Werkzeugsatz....	4-18	
Betriebsanfordernisse .....	1-26	
Betriebsstundenzähler/ Spannungsmesser .....	2-42	
Bilge .....	3-20	
Bug anheben.....	2-28	
Bugsenkung .....	2-28	
<b>D</b>		
Das Aufsitzen mit Mitfahrern .....	3-60	
Das Starten des Wasserfahrzeugs .....	3-54	
Das Wasserfahrzeug an Land ziehen ...	3-74	
Das Wasserfahrzeug zu Wasser lassen .....	3-38	
Digitaler Geschwindigkeitsmesser .....	2-40	
<b>E</b>		
Eigenschaften des Wasserfahrzeugs....	1-38	
Einbaulage der Hauptbestandteile .....	2-2	
Einfahrzeit des Motors .....	3-36	
Einstellen des Kraftstoff-Einspritzsystems .....	4-48	
Empfohlene Ausrüstung.....	1-34	
Erfreuen Sie sich unter Ausübung Ihrer Verantwortung an Ihrem Wasserfahrzeug .....	1-48	
Erneuern des Motoröls .....	4-26	
<b>F</b>		
Feuerlöscher .....	3-24	
Füllen des Kraftstofftanks.....	3-8	
<b>G</b>		
Gas .....	3-26	
Gashebel.....	2-16	
Gasohol.....	3-4	
Gekentertes Wasserfahrzeug .....	3-64	
Genehmigungsplakette des Schadstoffbegrenzungszertifikats .....	1-8	
Getränkehalter .....	2-54	
<b>H</b>		
Haltegriff .....	2-30	
Handschuhfach .....	2-52	
Haube.....	2-14	
Hauptidentifizierungsnummer (PRI-ID) ...	1-2	
Heck-Ablassschrauben .....	3-22	
Herstellerplakette .....	1-6	
Herstellungsdatums-Plakette .....	1-8	
<b>I</b>		
Information über Abgaskontrolle (Ausschließlich für Kanada) .....	1-8	
Information zu den Gefahren .....	1-36	
<b>J</b>		
Jet-Triebwerk .....	3-32	
<b>K</b>		
Kennnummern.....	1-2	
Kipphelbel .....	2-22	
Kontrollieren der Langsamstlaufgeschwindigkeit .....	4-48	
Kraftstoffanzeige .....	2-42	
Kraftstoffstand .....	3-14	
Kraftstoffsystem .....	4-8	
Kraftstofftank .....	4-24	



Kraftstoff-Tankdeckel ..... 2-14  
Kraftstoff und Öl ..... 3-2  
Kraftstoff-Warnleuchte ..... 2-44  
Kühlsystem durchspülen ..... 4-2  
Kühlwasser-Kontrollauslass ..... 2-18, 3-34

**L**  
Lernen, Ihr Wasserfahrzeug zu betreiben ..... 3-48  
Linke Multifunktionsanzeige und Bedienungstasten ..... 2-40  
Luftfiltereinsatz kontrollieren ..... 4-30

**M**  
Mit Ihrem Wasserfahrzeug vertraut werden ..... 3-46  
Modellinformation ..... 1-6  
Motoröl ..... 3-6  
Motorölstand ..... 3-16  
Motor-Quickstoppleine (Reißleine) ..... 3-32  
Motor-Quickstoppschalter ..... 2-16  
Motorraum ..... 3-14  
Motor-Seriennummer ..... 1-4  
Motorstoppschalter ..... 2-14  
Motortemperatur-Warnleuchte ..... 2-48  
Motor-Warnleuchte ..... 2-44  
Multifunktionsdisplay ..... 2-32, 3-34

**N**  
Notfallverfahren ..... 5-8

**O**  
Öldruck-Warnleuchte ..... 2-46

**P**  
Positionen der Plaketten ..... 1-9  
Problembehebung ..... 5-3  
Prüfliste für die Überprüfungen vor der Inbetriebnahme ..... 3-10  
Prüfpunkte vor der Inbetriebnahme ..... 3-14

**R**  
Rebording-Stufe (für FX Cruiser) ..... 2-30  
Reinigung des Jeteinlasses und des Flügelrads ..... 5-8  
"RPM"-Kontrollleuchte ..... 2-36  
Rücksitz ..... 2-10  
Rückwärtsfahrt auf Wasserwegen ..... 3-76  
Rumpf-Identifizierungsnummer (HIN) ..... 1-4  
Rumpf und Deck ..... 3-14

**S**  
Säubern des Wasserfahrzeugs ..... 4-12  
Säuberung und Einstellung der Zündkerzen ..... 4-34  
Schalter ..... 3-34  
Schalthebel ..... 2-24  
Schalthebel und Umkehrklappe ..... 3-28  
Schmierstellen ..... 4-38  
Schmierung ..... 4-6  
Schnell-Trimmsystem (QSTS) ..... 3-30  
Schnell-Trimmsystem (QSTS)-Wähler ..... 2-26  
Sicherheitsinformationen ..... 1-18  
Sicherheitsregeln für das Bootfahren ..... 1-46  
Sitzablagefach ..... 2-52  
"SPEED"-Kontrollleuchte ..... 2-38  
Starten des Motors ..... 3-40  
Starten und Aufsitzen in seichtem Gewässer ..... 3-56  
Starten von einem Pier aus ..... 3-56  
Startschalter ..... 2-18  
Steuerung ..... 2-20, 3-26  
Stilllegung ..... 4-2  
Störungssuchtable ..... 5-3

**T**  
Tabelle zur regelmäßigen Wartung ..... 4-20  
Technische Daten ..... 4-53  
Transport ..... 3-82

**U**  
Überbrücken der Batterie ..... 5-12  
Überflutetes Wasserfahrzeug ..... 5-18  
Überprüfung der Batterie ..... 4-44  
Überprüfung des Kraftstoffsystems ..... 4-24  
Überprüfung des Schaltseilzugs ..... 4-32  
Überprüfungen nach dem Betrieb ..... 3-78  
Überprüfungen vor Inbetriebnahme ..... 3-10  
Überprüfung und Einstellung des Gasseilzugs ..... 4-32

**V**  
Verlassen des Wasserfahrzeugs ..... 3-44  
Vorderes Ablagefach ..... 2-50  
Vordersitz ..... 2-12

**W**  
Warnaufkleber ..... 1-10  
"WARNING"-Kontrollleuchte ..... 2-38

---

Wartung und Einstellungen .....	4-14
Wasserabscheider .....	3-18
Wasserdichtes Ablagefach.....	2-54
Wasserskifahren .....	1-42
Wenden des Wasserfahrzeugs .....	3-68
Wichtige Plaketten .....	1-9
Winkel der Jetdüse kontrollieren .....	4-32
<b>Y</b>	
Yamaha Engine Management	
System (YEMS).....	2-32



# Índice alfabético

<b>A</b>	
Aceite del motor .....	3-6
Acelerador .....	3-26
Ajuste del sistema de inyección de combustible .....	4-48
Alarma de combustible.....	2-44
Alarma de la presión de aceite .....	2-46
Alarma de recalentamiento del motor .....	2-48
Almacenamiento.....	4-2
Aprendiendo a pilotar la moto de agua .....	3-48
Arranque del motor .....	3-40
Asidero .....	2-30
Asiento delantero.....	2-12
Asiento trasero.....	2-10
Atraque de la moto de agua a un pantalán .....	3-74
<b>B</b>	
Batería .....	3-22, 4-10
Botadura de la moto de agua .....	3-38
<b>C</b>	
Cámara del motor .....	3-14
Cambio de fusible.....	4-50
Cambio del aceite del motor.....	4-26
Características de la moto de agua .....	1-38
Casco y cubierta .....	3-14
Combustible y aceite .....	3-2
Compartimiento impermeable.....	2-54
Comprobación de la alarma de fallo del motor .....	2-44
Comprobación del elemento del filtro de aire .....	4-30
Comprobación del régimen mínimo.....	4-48
Comprobaciones posteriores a la navegación.....	3-78
Comprobaciones previas a la navegación .....	3-11
Conexión de los cables puente .....	5-14
Conozca su moto de agua.....	3-46
Cordón de hombre al agua .....	3-32
Cuadro de identificación de averías .....	5-5
Cuadro de mantenimiento periódico .....	4-21
Cuentahoras/Voltímetro .....	2-42
<b>D</b>	
Dejar la moto de agua.....	3-44
Depósito de combustible.....	4-24
Disfrute de su moto de agua de forma responsable.....	1-48
<b>E</b>	
Embarque con tripulantes.....	3-60
Embarque e inicio de la marcha en aguas profundas.....	3-58
Embarque estando solo .....	3-58
Engrase.....	4-6
Equipo recomendado.....	1-34
Especificaciones.....	4-55
Esquí acuático .....	1-42
Estribo (para FX Cruiser).....	2-30
Extintor.....	3-24
<b>F</b>	
Funcionamiento.....	3-36
<b>G</b>	
Gasolina .....	3-2
Gobierno de la moto de agua .....	3-68
Grupo propulsor .....	3-32
Guantera .....	2-52
<b>H</b>	
Hundimiento de la moto de agua .....	5-18
<b>I</b>	
Identificación de averías .....	5-5
Indicador de combustible .....	2-42
Información del modelo .....	1-6
Información para evitar peligros .....	1-36
Información relativa a control de emisiones (sólo Canadá) .....	1-8
Información relativa a la seguridad.....	1-18
Inicio de la navegación .....	3-54
Interruptor de arranque.....	2-18
Interruptor de paro de emergencia del motor .....	2-16
Interruptor de paro del motor .....	2-14
Interruptores .....	3-34
<b>L</b>	
Lavado del sistema de refrigeración con agua .....	4-2
Limitaciones a la navegación.....	1-22
Limitaciones sobre quién puede pilotar la moto de agua.....	1-20
Limpieza de la moto de agua .....	4-12

Limpieza de la toma de admisión y el rotor .....	5-8	Proa abajo.....	2-28
Limpieza y ajuste de las bujías.....	4-34	Proa arriba.....	2-28
Lista de comprobaciones previas a la navegación.....	3-11	Procedimientos de emergencia.....	5-8
Llenado del depósito de combustible .....	3-8	Puentear la batería.....	5-12
Luces del velocímetro/ tacómetro analógico y del indicador .....	2-34	Puesta en marcha y embarque en aguas poco profundas.....	3-56
Luz indicadora “RPM”.....	2-36	Puntos de comprobación previa a la navegación .....	3-14
Luz indicadora “SPEED” .....	2-38	Puntos de engrase.....	4-38
Luz indicadora “WARNING” .....	2-38	<b>R</b>	
<b>M</b>		Remolque de la moto de agua.....	5-16
Manilla del acelerador.....	2-16	Requisitos para navegar .....	1-26
Mantenimiento y ajustes.....	4-14	Revisión de la batería.....	4-44
Manual del propietario/piloto y juego de herramientas.....	4-18	Revisión del cable del inversor.....	4-32
Marcha atrás en vías navegables .....	3-76	Revisión del sistema de combustible .....	4-24
Mezcla de gasolina y alcohol etílico .....	3-4	Revisión y ajuste del cable del acelerador ...	4-32
Moto de agua volcada .....	3-64	Rodaje del motor.....	3-36
<b>N</b>		Rótulo de homologación del certificado de control de emisiones.....	1-8
Navegación con mala mar.....	3-76	Rótulo de la fecha de fabricación.....	1-8
Nivel de aceite del motor .....	3-16	Rótulos de advertencia.....	1-10
Nivel de combustible.....	3-14	Rótulos importantes .....	1-9
Normas de navegación segura.....	1-46	<b>S</b>	
Número de identificación del casco (NIC).....	1-4	Salida desde un pantalán.....	3-56
Número de identificación primario (ID-PRI) .....	1-2	Selector del sistema de trimado rápido (QSTS) .....	2-26
Número de serie del motor.....	1-4	Sentina.....	3-20
Números de identificación .....	1-2	Separador de agua.....	3-18
<b>O</b>		Sistema de combustible.....	4-8
Otros rótulos.....	1-14	Sistema de gobierno .....	2-20, 3-26
<b>P</b>		Sistema de trimado rápido (QSTS) .....	3-30
Palanca de inclinación.....	2-22	Sistema Yamaha de gestión del motor (YEMS).....	2-32
Palanca del inversor .....	2-24	Situación de los rótulos .....	1-9
Palanca del inversor y compuerta de inversión.....	3-28	Soporte para bebidas .....	2-54
Pañol del asiento.....	2-52	Surtidor testigo del agua de refrigeración .....	2-18, 3-34
Pañol de proa.....	2-50	<b>T</b>	
Paños .....	2-50	Tapa.....	2-14
Parada de la moto de agua.....	3-72	Tapón de achique de popa.....	3-22
Paro del motor .....	3-44	Tapón de llenado del depósito de combustible .....	2-14
Pilotaje de la moto de agua .....	3-46	Transporte .....	3-82
Pilotaje de la moto de agua con tripulantes .....	3-52	<b>U</b>	
Placa del fabricante .....	1-6	Ubicación de los componentes principales ....	2-2



---

Utilización de los mandos y otras funciones .....	2-10
<b>V</b>	
Varada de la moto de agua .....	3-74
Velocímetro digital.....	2-40
Velocímetro/tacómetro analógico .....	2-34
Verificación del ángulo de la tobera de propulsión.....	4-32
Visor multifunción .....	2-32, 3-34
Visor multifunción izquierdo y botones de funcionamiento.....	2-40







Printed in USA  
Sep. 2005—0.3 × 1 CR  
**F1Y-F8199-80-A0**  
(F, G, S)