



**OWNER'S MANUAL  
MANUEL DU PROPRIÉTAIRE  
MANUAL DEL PROPIETARIO**

***YFM50RX***

**5YF-28199-64**

PRINTED ON RECYCLED PAPER  
IMPRIMÉ SUR PAPIER RECYCLÉ  
IMPRESO EN PAPEL RECICLADO



YAMAHA MOTOR CO., LTD.

PRINTED IN JAPAN  
2007.06-0.1x1   
(E,F,S)



**MANUAL DEL PROPIETARIO**

***YFM50RX***

**5YF-28199-64-S0**



# INTRODUCCIÓN

Le felicitamos por su compra del Yamaha YFM50RX. Este ATV representa el resultado de muchos años de experiencia de Yamaha en la producción de máquinas deportivas, de turismo y de competición que marcan el ritmo de las carreras. Con la compra de este Yamaha, podrá apreciar el alto grado de perfección técnica y fiabilidad que han convertido a Yamaha en el líder de estos campos.

El presente manual le proporcionará un buen conocimiento básico de las características y el manejo del ATV. **También contiene indicaciones importantes acerca de la seguridad y aporta información sobre las técnicas y habilidades especiales necesarias para conducir el ATV**, así como los procedimientos básicos de mantenimiento e inspección. Si tiene alguna duda respecto al mantenimiento o manejo del ATV, consulte a su concesionario Yamaha.

## **MENSAJE IMPORTANTE SOBRE SEGURIDAD:**

- LEA ÍNTEGRAMENTE ESTE MANUAL ANTES DE UTILIZAR EL ATV. ASEGÚRESE DE HABER COMPRENDIDO TODAS LAS INSTRUCCIONES.
- PRESTE GRAN ATENCIÓN A TODAS LAS ETIQUETAS DE ADVERTENCIA Y ATENCIÓN DEL ATV.
- ESTE ATV Y, EN GENERAL, CUALQUIER OTRO DE CILINDRADA SUPERIOR A 50 cc., NO DEBE SER CONDUCIDO POR PERSONAS DE EDAD INFERIOR A 6 AÑOS.

## **NOTA IMPORTANTE PARA LOS PADRES:**

Este ATV no es un juguete. Antes de permitir que el niño conduzca este ATV deberá haber comprendido las instrucciones y advertencias contenidas en este Manual del Propietario. Después, asegúrese de que el niño las entienda y respete. No todos los niños tienen el mismo grado de destreza, aptitud física y sentido común. Algunos pueden no ser capaces de conducir un ATV sin peligro. Los padres deberán supervisar la

conducción del ATV por el niño en todo momento. Sólo deberán permitirle el uso continuado del ATV si consideran que posee la habilidad necesaria para manejarlo de forma segura.



El ATV se suministra con un limitador ajustable de la velocidad. Yamaha recomienda a todos los principiantes que empiecen con el tornillo del limitador completamente apretado a fin de limitar la velocidad disponible mientras aprenden a manejar la máquina. El tornillo del limitador podrá ir aflojándose poco a poco para ir aumentando la velocidad máxima a medida que el principiante se familiariza con el funcionamiento del ATV.

Si el niño es principiante o carece de experiencia, deberá seguir un curso de adiestramiento.

# INFORMACIÓN IMPORTANTE RELATIVA AL MANUAL

LA INOBSERVANCIA DE LAS ADVERTENCIAS CONTENIDAS EN ESTE MANUAL PUEDE ACARREAR LESIONES GRAVES O INCLUSO MORTALES.

En este manual, la información particularmente importante se distingue mediante las siguientes anotaciones:

	<p><b>El símbolo de aviso de seguridad significa ¡ATENCIÓN! ¡TENGA CUIDADO! ¡SU SEGURIDAD ESTÁ EN JUEGO!</b></p>
	<p><b>Ignorar las instrucciones de <u>ADVERTENCIA</u> puede provocar lesiones graves o un accidente mortal del conductor del ATV, de otra persona o de quien esté revisando o reparando el ATV.</b></p>
<p><b>ATENCIÓN:</b></p>	<p><b>ATENCIÓN indica precauciones especiales que se deben adoptar para evitar causar daños al ATV.</b></p>
<p><b>NOTA:</b></p>	<p>Una NOTA proporciona información clave para facilitar o clarificar los procedimientos.</p>

\* Tanto el producto como las especificaciones están sujetos a cambios sin previo aviso.

SBU17350

## **AVISO IMPORTANTE**

SBU17370

¡Bienvenido al mundo de los deportes de motor Yamaha!

Este ATV ha sido fabricado y diseñado únicamente para su utilización en terrenos SIN PAVIMENTAR. Por lo tanto, es peligroso circular con el ATV por superficies pavimentadas, calles, carreteras o autopistas.

Se ruega consultar las leyes y reglamentaciones locales sobre vehículos motorizados antes de usar el ATV.

SBU17390

**YFM50RX**

**MANUAL DEL PROPIETARIO**

**©2007 Yamaha Motor Co., Ltd.**

**1ª edición, Junio 2007**

**Todos los derechos reservados.**

**Toda reproducción o uso no autorizado**

**sin el consentimiento escrito de**

**Yamaha Motor Co., Ltd.**

**quedan expresamente prohibidos.**

**Impreso en Japón.**



# TABLA DE CONTENIDOS

INFORMACIÓN RELATIVA A LA SEGURIDAD .....	1-1	Gasolina .....	4-9
LOCALIZACIÓN DE LAS ETIQUETAS DE ADVERTENCIA Y ESPECIFICACIÓN .....	2-1	Grifo de gasolina .....	4-10
DESCRIPCIÓN .....	3-1	Estrangulador .....	4-11
Vista izquierda.....	3-1	Asiento .....	4-12
Vista derecha .....	3-1	COMPROBACIONES ANTES DE LA UTILIZACIÓN .....	5-1
Mandos e instrumentos.....	3-2	Lista de comprobaciones previas .....	5-1
FUNCIONES DE LOS INSTRUMENTOS Y MANDOS .....	4-1	Gasolina .....	5-3
Interruptor principal .....	4-1	Aceite de motor .....	5-3
Luz indicadora .....	4-2	Aceite del engranaje final .....	5-3
Interruptores del manillar .....	4-2	Frenos delantero y trasero .....	5-3
Interruptor de parada del motor mediante acollador.....	4-3	Maneta de aceleración .....	5-4
Maneta de aceleración .....	4-5	Neumáticos .....	5-4
Limitador de velocidad .....	4-5	Medición de la presión de los neumáticos .....	5-5
Maneta del freno delantero .....	4-6	Límite de desgaste de los neumáticos .....	5-6
Maneta del freno trasero .....	4-7	Fijaciones del bastidor .....	5-7
Freno de estacionamiento .....	4-7	Instrumentos, luces e interruptores .....	5-7
Palanca de selección de marcha .....	4-8	Batería .....	5-7
Tapón del depósito de gasolina .....	4-9	FUNCIONAMIENTO .....	6-1
		Arranque del motor en frío .....	6-1
		Arranque del motor en caliente .....	6-3
		Cambio .....	6-3

Rodaje del motor .....	6-5	Cuadro general de mantenimiento y engrase .....	8-5
Estacionamiento .....	6-5	Comprobación de la bujía .....	8-8
Estacionamiento en una pendiente .....	6-6	Aceite de motor .....	8-10
Accesorios y carga .....	6-7	Aceite del engranaje final .....	8-13
CONDUCCIÓN DEL ATV .....	7-1	Limpieza del filtro de aire .....	8-15
FAMILIARÍCESE CON SU ATV .....	7-2	Limpieza del parachispas .....	8-18
CONDUZCA CON CUIDADO Y SENTIDO COMÚN.....	7-2	Ajuste del carburador .....	8-19
VIGILE POR DÓNDE CONDUCE.....	7-9	Ajuste del ralentí del motor .....	8-19
CÓMO GIRAR CON SU ATV.....	7-13	Comprobación del juego libre del cable del acelerador .....	8-20
SUBIDA DE PENDIENTES.....	7-14	Holgura de la válvula .....	8-20
BAJADA DE PENDIENTES .....	7-17	Comprobación de las zapatas de freno delantero y trasero .....	8-21
CRUCE DE PENDIENTES .....	7-18	Ajuste del juego de la maneta del freno delantero .....	8-22
CRUCE DE AGUAS POCO PROFUNDAS.....	7-19	Ajuste del juego libre de la maneta del freno trasero .....	8-24
CONDUCCIÓN EN TERRENO ACCIDENTADO.....	7-21	Comprobación y engrase de los cables ...	8-25
PATINAZOS Y DERRAPES.....	7-21	Comprobación y engrase de las manetas de freno delantero y trasero .....	8-26
QUÉ DEBE HACER SI.....	7-23	Comprobación de los cojinetes de los cubos de las ruedas .....	8-26
QUÉ DEBE HACER.....	7-23	Engrase de los pivotes de articulación delanteros.....	8-26
MANTENIMIENTO PERIÓDICO Y PEQUEÑAS REPARACIONES.....	8-1	Engrase del eje de dirección .....	8-27
Manual del propietario y juego de herramientas .....	8-1	Batería .....	8-27
Cuadro de mantenimiento periódico del sistema de control de emisiones .....	8-3	Cambio de fusible .....	8-30
		Desmontaje de una rueda .....	8-31
		Montaje de una rueda .....	8-31

Identificación de averías .....	8-33
Cuadro de identificación de averías .....	8-34
<b>LIMPIEZA Y ALMACENAMIENTO.....</b>	<b>9-1</b>
Limpieza .....	9-1
Almacenamiento .....	9-2
<b>ESPECIFICACIONES .....</b>	<b>10-1</b>
<b>INFORMACIÓN PARA EL</b>	
<b>CONSUMIDOR .....</b>	<b>11-1</b>
Números de identificación .....	11-1



## INFORMACIÓN RELATIVA A LA SEGURIDAD

1

SBU17652

### **EL ATV NO ES UN JUGUETE; SU CONDUCCIÓN PUEDE RESULTAR PELIGROSA.**

El ATV se conduce de modo distinto a otros vehículos como los coches o las motocicletas. Se puede producir rápidamente una colisión o un vuelco, incluso durante maniobras de rutina como giros, conducción en laderas o paso sobre obstáculos, si no se toman las debidas precauciones.

Si no sigue estas instrucciones, puede sufrir **LESIONES GRAVES O INCLUSO LA MUERTE:**

- Lea atentamente este manual y todas las etiquetas, y siga los procedimientos de manejo descritos.
- No conduzca nunca un ATV sin la instrucción adecuada.
- Siga siempre las recomendaciones en cuanto a la edad:
  - Un niño menor de 6 años no debe conducir nunca un ATV con motor de cilindrada superior a 50 cc.

- Un niño menor de 12 años no debe conducir nunca un ATV con motor de cilindrada superior a 70 cc.

- Un niño menor de 16 años no debe conducir nunca un ATV con motor de cilindrada superior a 90 cc.

- No permita que un niño menor de 16 años maneje un ATV sin la supervisión de un adulto, ni que utilice el vehículo de forma continuada si carece de la destreza suficiente para manejarlo con seguridad.
- No lleve nunca un pasajero en el ATV.
- Evite siempre manejar un ATV por superficies pavimentadas, incluidas aceras, caminos particulares, calles y estacionamientos.
- Nunca conduzca un ATV por una vía pública, carretera o autopista.
- Esté alerta ante la posible presencia de otros vehículos cuando conduzca por calles o carreteras no pavimentadas. Asegúrese de conocer las leyes y reglamentaciones del país antes de circular por calles o carreteras públicas sin pavi-

mentar.

- No conduzca nunca el ATV sin llevar un casco de motociclista homologado de su talla. Deberá llevar, asimismo, protección ocular (gafas o visera de seguridad), guantes, botas, una chaqueta o camisa de manga larga y pantalones largos.
- No consuma nunca alcohol ni drogas antes o durante el manejo de este ATV.
- No conduzca nunca a velocidades excesivas para su destreza o para las condiciones reinantes. Circule siempre a una velocidad adecuada al terreno, la visibilidad, las condiciones de manejo y su experiencia.
- No intente hacer acrobacias, saltos ni otras maniobras peligrosas.
- Inspeccione siempre el ATV cada vez que vaya a utilizarlo para asegurarse de que se encuentra en condiciones seguras de funcionamiento. Siga siempre los procedimientos e intervalos de inspección y mantenimiento indicados en este manual.
- Durante la conducción, mantenga siempre las manos en el manillar y los pies sobre las estriberas.
- Circule siempre despacio y sea especialmente

prudente cuando conduzca sobre terreno con el que no esté familiarizado. Durante el manejo del ATV esté siempre atento a cualquier cambio en las condiciones del terreno.

- No conduzca nunca sobre terreno excesivamente accidentado, suelto o resbaladizo hasta que haya aprendido y practicado las destrezas necesarias para controlar el ATV sobre tales terrenos. Observe siempre la máxima precaución en este tipo de terrenos.
- Siga los procedimientos adecuados para girar que se indican en este manual. Practique los giros a baja velocidad antes de efectuarlos a velocidades superiores. No gire nunca a excesiva velocidad.
- No conduzca el ATV en pendientes demasiado pronunciadas para la máquina o para su pericia. Practique en pendientes más suaves antes de intentarlo en las empujadas.
- Siga siempre los procedimientos adecuados para subir pendientes que se indican en este manual. Estudie cuidadosamente el terreno antes de empezar a subir una pendiente. No suba nunca pendientes con terreno demasiado suelto o resbaladizo. Desplace su peso hacia delante. No acelere bruscamente ni efectúe cambios de

marcha repentinos. No corone nunca una pendiente a toda velocidad.

- Para bajar pendientes o frenar en las mismas, observe siempre los procedimientos adecuados que se indican en este manual. Estudie a fondo el terreno antes de comenzar a bajar la pendiente. Desplace su peso hacia atrás. No baje nunca una pendiente a toda velocidad. Evite bajar pendientes en un ángulo que obligue a inclinar mucho el vehículo hacia un lado. Baje la pendiente en línea recta siempre que sea posible.
- Para cruzar una pendiente, siga siempre los procedimientos adecuados que se indican en este manual. Evite las pendientes de superficie excesivamente suelta o resbaladiza. Desplace su peso hacia el lado del ATV correspondiente a la parte ascendente. No intente girar en redondo en una pendiente mientras no domine la técnica de giro en terreno llano descrita en este manual. Evite cruzar pendientes pronunciadas en la medida de lo posible.
- Siga siempre los procedimientos adecuados si se cala el motor o el vehículo rueda hacia atrás mientras sube una pendiente. Si el vehículo se cala o rueda hacia atrás, siga el procedimiento especial de frenado descrito en este manual.

Apéese por el lado ascendente si está en sentido oblicuo o perpendicular a la pendiente, o por cualquiera de los lados si sube en línea recta hacia la cima. Gire el ATV y monte de nuevo siguiendo el procedimiento descrito en este manual.

- Antes de conducir en una zona desconocida, compruebe siempre si hay obstáculos.
- No trate nunca de superar obstáculos grandes, tales como rocas o árboles caídos. Siga siempre los procedimientos indicados en este manual para conducir sobre obstáculos.
- Tenga siempre mucho cuidado cuando el vehículo patine o derrape. Aprenda a controlar con seguridad los derrapes practicando a baja velocidad en terreno llano y horizontal. En superficies extremadamente resbaladizas, tales como hielo, circule despacio y sea extremadamente precavido para evitar el riesgo de perder el control a causa de un patinazo o un derrape.
- No conduzca nunca el ATV en aguas rápidas ni más profundas que las recomendadas en este manual. Recuerde que si se mojan los frenos puede disminuir su capacidad para detener la máquina. Compruebe los frenos cuando salga del agua. Si es necesario, frene varias veces

para que el rozamiento seque los forros.

- Utilice siempre neumáticos del tamaño y tipo especificados en este manual.
- Mantenga siempre los neumáticos a la presión correcta indicada en el manual.
- No modifique nunca un ATV mediante el uso ni el montaje de accesorios inadecuados.
- No sobrepase nunca la capacidad de carga especificada para el ATV. La carga deberá ir convenientemente distribuida y sujeta. Reduzca la velocidad y siga las instrucciones del manual cuando tenga que transportar cargas o efectuar un remolque. Mantenga una distancia de frenado mayor.

## ENSEÑAR A LOS NIÑOS A MANEJAR EL ATV

SWB00080

### **ADVERTENCIA**

**No permita nunca que el niño conduzca el ATV sin supervisión de un adulto (los niños menores de 6 años no pueden conducir el ATV, ni siquiera con supervisión de un adulto).**

**Corrija de inmediato al niño si empieza a conducir más allá de su pericia y, si es necesario, intervenga tirando del cable (acollador) para parar el motor.**

**Si el niño va más allá de su pericia, o conduce**

**en terrenos demasiado difíciles, puede perder el control del ATV y provocar un accidente.**

**Cambie a nuevas zonas de conducción paulatinamente y siempre asegurándose de que la nueva zona de conducción es adecuada a la pericia del niño.**

Debe adquirir el compromiso de que los niños bajo su cuidado usarán el ATV adecuadamente. Usted determinará si tienen la capacidad, la instrucción y el equipamiento adecuados, así como un ATV de un tamaño conveniente y una zona de conducción apropiada.

**Asegúrese de que el niño está listo para aprender a conducir**

Como adulto responsable, el primer paso es decidir si el niño tiene la fuerza, destreza y sentido común necesarios para aprender a manejar un ATV con seguridad. Compruebe que el niño está preparado cada vez que se disponga a circular; si está cansado o distraído no debería dejarlo conducir el ATV.

**Asegúrese de que el niño está adecuadamente preparado**

Es posible que el niño necesite un curso de instrucción. Dicho curso continuará con usted hacien-

do las veces de instructor, de modo que asegúrese de que comprende claramente las técnicas de conducción adecuadas, antes de continuar instruyendo al niño. Lea íntegramente este Manual del Propietario con el niño, y asegúrese de que comprende cómo manejar el ATV correctamente.

### **Asegúrese de que el niño lleva todo el equipo de seguridad adecuado**

El niño siempre deberá usar un casco de motociclista homologado de su talla. El niño deberá llevar también el equipo de seguridad descrito en la sección Conducción del ATV del presente manual.

### **Elija una zona de conducción apropiada**

Elija una zona adecuada para que el niño aprenda a conducir. (Véase la página 7-9.) Siga las instrucciones de la sección Conducción del ATV del presente manual. Debe tratarse de una zona amplia, llana y sin pavimentar, libre de obstáculos y lejos de otros vehículos.

### **Vigile cada uso del ATV**

Si el conductor del ATV es menor de 16 años, siempre debe haber un adulto vigilando, por lo que deberá supervisar de cerca cada uso que el niño

haga del ATV. Dispóngase a intervenir de inmediato en caso de que el niño no conduzca de acuerdo con sus instrucciones. Este ATV está equipado con un cable interruptor de parada del motor (acollador) que le permitirá parar el motor de manera remota mientras camina tras el vehículo.

### **CABLE INTERRUPTOR DE PARADA DEL MOTOR**

Este modelo dispone de un cable interruptor de parada del motor (acollador) diseñado para que un adulto lo utilice mientras supervisa la conducción de un niño del ATV. Si lo usa, asegúrese de que el limitador de velocidad del manillar está ajustado para limitar la velocidad del ATV a la del adulto a pie. (Véase la página 4-5.)

1. Pulse el clip ubicado al final del cable interruptor de parada del motor bajo el interruptor de desconexión del motor (botón negro).
2. Coloque sus dedos en el lazo del otro lado del cable.
3. Cuando el niño conduzca, camine tras el ATV, vigilando de cerca sus acciones, así como lo que tiene por delante.
4. Si detecta un posible peligro o si el niño no está conduciendo adecuadamente, tire con firmeza del cable (acollador) para parar el mo-



tor. El ATV seguirá desplazándose un poco, por lo que debe tirar del cable con antelación suficiente, antes de que se convierta peligroso.

Si el niño tiene ya la pericia suficiente como para que no necesite que usted le siga con el cable, éste puede guardarse bajo el asiento del ATV. No obstante, deberá seguir vigilando al niño siempre que conduzca el ATV.

#### **NOTA:** \_\_\_\_\_

Si el clip no está en su sitio, el ATV no arrancará. Asegúrese de que quita el cable y lo guarda en lugar seguro para evitar que se conduzca el ATV sin que esté usted presente para supervisar su uso.

SWB00061

#### **⚠ ADVERTENCIA** \_\_\_\_\_

- Pare siempre el motor cuando esté repostando.
- No reposte si el motor ha estado funcionando y se encuentra aún muy caliente.
- Durante el repostaje no derrame gasolina sobre el motor, el tubo de escape o el silenciador. No reposte nunca cuando esté fumando o en las proximidades de chispas, llamas desnudas u otras fuentes de ignición tales

como luces de control de calentadores de agua o secadores de ropa. La gasolina podría incendiarse y provocarle quemaduras.

- Cuando transporte el ATV en otro vehículo, asegúrese de que se mantenga vertical y de que el grifo de combustible se encuentre en posición “OFF” (Cerrado). De lo contrario, podrían producirse fugas en el carburador o en el depósito de combustible.
- La gasolina es venenosa. En caso de ingestión de gasolina, inhalación abundante de sus vapores o salpicaduras del combustible en los ojos, busque ayuda médica inmediatamente. Si se le derramara gasolina sobre la piel, lávesela con agua y jabón. Si el derrame se produjera sobre la ropa, cámbiese.

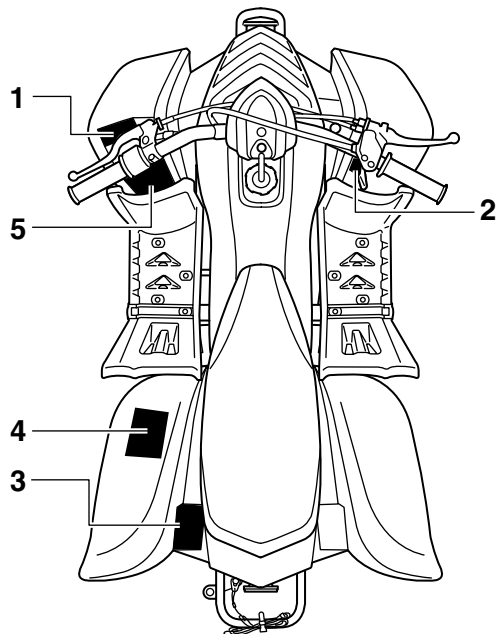


SWB00070

**⚠ ADVERTENCIA**

Conduzca siempre el ATV en una zona debidamente ventilada. No arranque ni tenga en marcha el motor en un local cerrado. Los humos del escape son tóxicos y pueden provocar la pérdida del conocimiento y la muerte de forma muy rápida.

# LOCALIZACIÓN DE LAS ETIQUETAS DE ADVERTENCIA Y ESPECIFICACIÓN

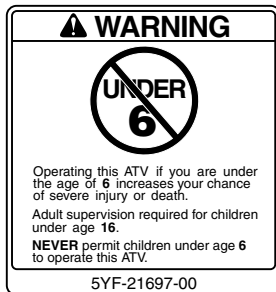


Lea y asegúrese de haber comprendido el contenido de todas las etiquetas del ATV. Contienen información importante para su utilización correcta y segura.

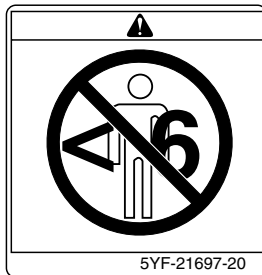
2

No elimine ninguna de las etiquetas colocadas en el ATV. Si alguna de ellas se vuelve difícil de leer o se desprende, su concesionario Yamaha podrá facilitarle una de recambio.

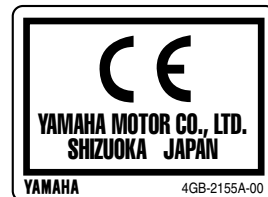
### 1 For Oceania



### For Europe



### 2 For Europe



### 3 For Oceania




### For Europe



## 4 For Oceania

<b>⚠ WARNING</b>	
<b>IMPROPER TIRE PRESSURE OR OVERLOADING CAN CAUSE LOSS OF CONTROL.</b>	
<b>LOSS OF CONTROL CAN RESULT IN SEVERE INJURY OR DEATH.</b>	
<b>OPERATING TIRE PRESSURE:</b> Set with tires cold	
•Recommended :	FRONT : 20 kPa, {0.20 kgf/cm <sup>2</sup> } 2.9 psi
	REAR : 20 kPa, {0.20 kgf/cm <sup>2</sup> } 2.9 psi
•Minimum :	FRONT : 17 kPa, {0.17 kgf/cm <sup>2</sup> } 2.5 psi
	REAR : 17 kPa, {0.17 kgf/cm <sup>2</sup> } 2.5 psi
•Never set tire pressure below minimum. It could cause the tire to dislodge from the rim.	
<b>LOADING</b>	
•Maximum Vehicle Load : 40 kg, (88 lbs). Includes weight of operator, cargo and accessories.	
5YF-21696-00	

## For Europe

<b>⚠</b>		
20 kPa 0.20 kgf/cm <sup>2</sup> 2.9 psi		20 kPa 0.20 kgf/cm <sup>2</sup> 2.9 psi
<b>(GB)</b> Set with tires cold.	<b>(I)</b> Impostare a pneumatici freddi.	
<b>(D)</b> Bei kalten Reifen.	<b>(NL)</b> Wanneer de banden koud zijn.	
<b>(E)</b> Ajuste con los neumáticos en frío.	<b>(P)</b> Regular com pneus frios.	
<b>(F)</b> Pneus à froid.	<b>(S)</b> Ställ in med kalla däck.	
5YF-21696-M0		

## 5 For Oceania

**⚠ WARNING**

**Improper ATV use can result in SEVERE INJURY or DEATH.**



**ALWAYS USE AN APPROVED HELMET AND PROTECTIVE GEAR**



**NEVER USE ON PUBLIC ROADS**



**NEVER CARRY PASSENGERS**



**NEVER USE WITH DRUGS OR ALCOHOL**

**NEVER operate :**

- without proper training or instruction.
- at speeds too fast for your skills or the conditions.
- on public roads-a collision can occur with another vehicle.
- with a passenger-passengers affect balance and steering and increase risk of losing control.

**ALWAYS :**

- use proper riding techniques to avoid vehicle overturns on hills and rough terrain and it turns.
- avoid paved surfaces-pavement may seriously affect handling and control.

**LOCATE AND READ OWNER'S MANUAL.  
FOLLOW ALL INSTRUCTIONS AND WARNINGS.**

5FE-21568-11

## 5 For Europe

**⚠**











**(GB)** Before you operate this vehicle, read the owner's manual.

**(D)** Lesen Sie die Bedienungsanleitung bevor Sie dieses Fahrzeug fahren.

**(E)** Antes de conducir este vehículo, lea el Manual del Propietario.

**(F)** Lire le manuel du propriétaire avant d'utiliser ce véhicule.

**(I)** Prima di usare il veicolo, leggete il manuale di istruzioni.

**(NL)** Voor het gebruik van dit voertuig de handleiding met aandacht lezen.

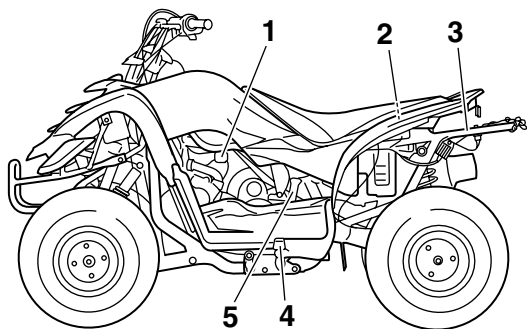
**(P)** Antes de utilizar este veículo, leia o manual do proprietário.

**(S)** Innan du kör detta fordon, läs handboken.

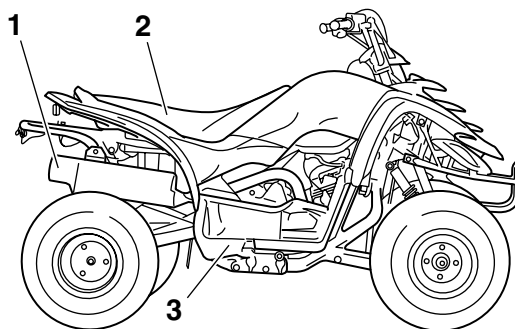
5FK-21568-00

# DESCRIPCIÓN

## Vista izquierda



## Vista derecha



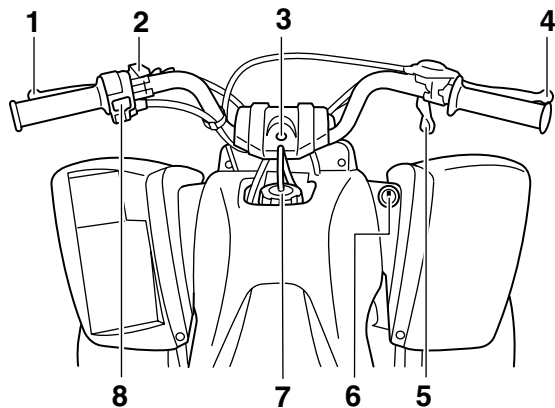
1. Grifo de gasolina
2. Fusible
3. Interruptor de parada del motor mediante cable (acollador)
4. Reposapiés
5. Palanca de selección de marcha

1. Parachispas
2. Asiento
3. Reposapiés



## Mandos e instrumentos

de las ilustraciones que aparecen en este manual.



1. Maneta del freno trasero
2. Freno de estacionamiento
3. Luz indicadora de punto muerto
4. Maneta del freno delantero
5. Maneta de aceleración
6. Interruptor principal
7. Tapón del depósito de gasolina
8. Interruptores del manillar

**NOTA:** \_\_\_\_\_

El ATV que ha adquirido puede variar ligeramente

# FUNCIONES DE LOS INSTRUMENTOS Y MANDOS

SBU17740

## Interruptor principal

Las posiciones del interruptor principal son las siguientes:

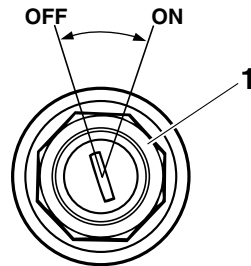
4

### ABIERTO (ON)

Todos los sistemas eléctricos reciben tensión y se puede arrancar el motor. La llave no se puede extraer.

### CERRADO (OFF)

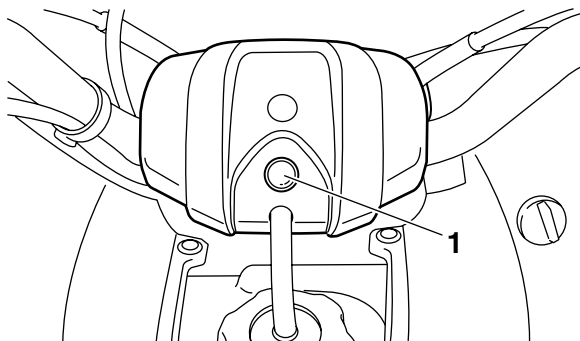
Todos los sistemas eléctricos están desactivados. Se puede extraer la llave.



1. Interruptor principal

SBU17781

## Luz indicadora



1. Luz indicadora de punto muerto "N"

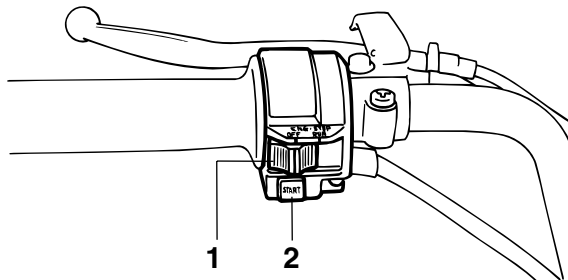
SBU17860

## Luz indicadora de punto muerto "N"

Esta luz indicadora se enciende cuando la transmisión se encuentra en posición de punto muerto.

SBU18061

## Interruptores del manillar



1. Interruptor de paro del motor "ENG. STOP"
2. Interruptor de arranque "START"

SBU18070

## Interruptor de paro del motor "ENG. STOP"

Sitúe el interruptor en "RUN" antes de arrancar el motor. El interruptor de paro del motor controla el encendido y puede utilizarse para parar el motor en cualquier momento. Utilícelo en casos de emergencia. Con el interruptor de paro del motor en la posición "OFF" no se puede poner en marcha el motor.

SBU18090

### Interruptor de arranque “START”

Pulse este interruptor para poner en marcha el motor con el arranque eléctrico.

SCB00050

### ATENCIÓN:

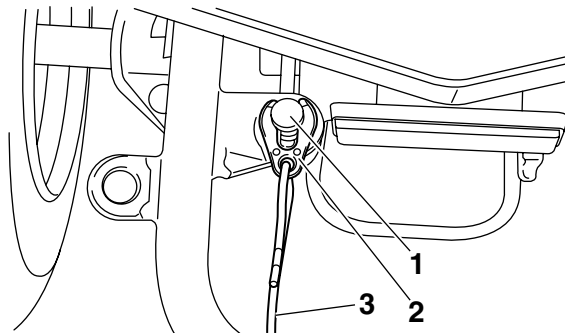
**Antes de poner en marcha el motor, consulte las instrucciones de arranque en la página 6-1.**

4

SBU18260

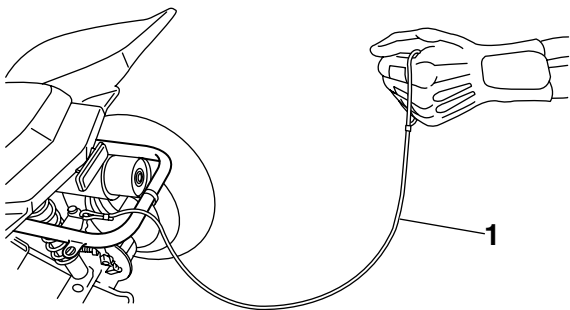
### Interruptor de parada del motor mediante acollador

El clip debe estar unido al interruptor de parada del motor para que el motor arranque.



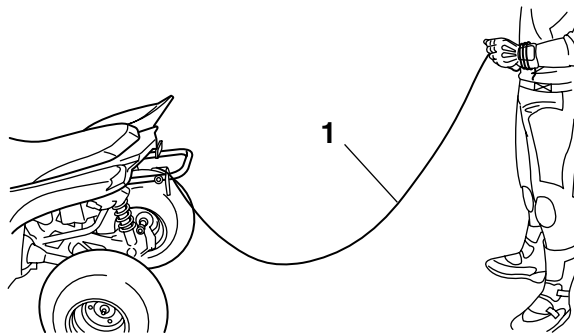
1. Interruptor de paro del motor
2. Clip
3. Acollador

El acollador debe sostenerse introduciendo los dedos en el lazo, como se muestra.



#### 1. Acollador

Si el ATV se separa del adulto responsable una distancia mayor que la distancia del acollador, este tirará del clip y parará el motor.



#### 1. Acollador

Si precisa más información acerca del interruptor y el acollador, consulte “ENSEÑAR A LOS NIÑOS A MANEJAR EL ATV” en la sección “INFORMACIÓN RELATIVA A LA SEGURIDAD”.

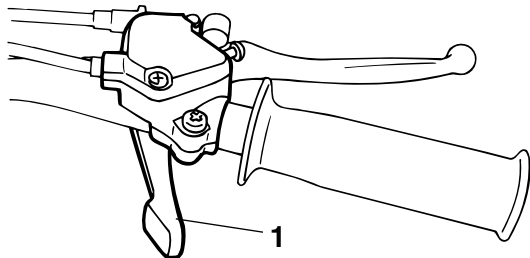
#### **NOTA:**

- El motor no podrá arrancar si se ha quitado el clip.
- Si el niño tiene ya la pericia suficiente como para que no necesite que usted le siga con el acollador, este puede guardarse bajo el asiento del ATV. No obstante, deberá seguir vigilando al niño siempre que conduzca el ATV.

## Maneta de aceleración

Una vez que el motor gira, desplazando la maneta de aceleración se aumenta la velocidad de giro. Para regular la velocidad del ATV, varíe la posición del acelerador. Este lleva un muelle de retorno que hace que disminuya la velocidad y el motor vuelva al ralentí cuando se retira la mano de la maneta de aceleración.

4



1. Maneta de aceleración

Antes de poner en marcha el motor, compruebe que el acelerador funcione con suavidad. Asegúrese de que vuelve a la posición de ralentí cuando se suelta la maneta.

## ⚠ ADVERTENCIA

Si el acelerador no funciona correctamente, puede ser difícil aumentar o reducir la velocidad del vehículo cuando se desee. Eso puede acarrear accidentes. Compruebe el funcionamiento del acelerador antes de poner en marcha el motor. Si el acelerador no funciona con suavidad, averigüe la causa. Resuelva el problema antes de utilizar el ATV, o consulte a un concesionario Yamaha.

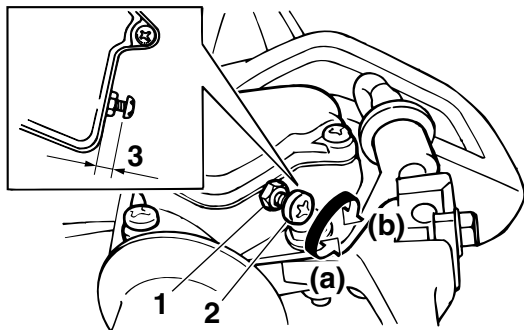
## Limitador de velocidad

El ATV se suministra con un limitador ajustable de la velocidad. Yamaha recomienda a todos los principiantes que empiecen con el limitador de velocidad completamente apretado a fin de limitar la velocidad disponible mientras aprenden a manejar la máquina.

El limitador de velocidad evita que se abra por completo el acelerador, incluso cuando se presiona al máximo la maneta de aceleración. El tornillo de ajuste podrá ir aflojándose poco a poco para ir aumentando la velocidad máxima a medida que el principiante se familiarice con el funcionamiento

del ATV.

1. Afloje la contratuerca.
2. Para aumentar la potencia máxima disponible del motor y la velocidad máxima del ATV, enrosque el tornillo de ajuste en la dirección (a). Para reducir la potencia máxima disponible del motor y la velocidad máxima del ATV, enrosque el tornillo de ajuste en la dirección (b).



1. Contratuerca
2. Tornillo de ajuste
3. No más de 12 mm (0.47 in)

3. Apriete la contratuerca.

SWB00230

## **⚠ ADVERTENCIA**

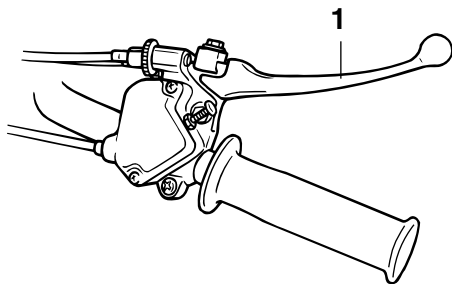
**El ajuste inadecuado del limitador de velocidad y del acelerador puede causar daños en el cable del acelerador o hacer que este funcione incorrectamente. El niño podría perder el control, sufrir un accidente o resultar herido. No gire el tornillo de ajuste más de 12 mm (0.47 in) porque podría dañarse el cable del acelerador.**

4

SBU18391

## **Maneta del freno delantero**

La maneta del freno delantero está situada en manillar derecho. Para aplicar el freno delantero, tire de la maneta del freno hacia el puño del manillar.

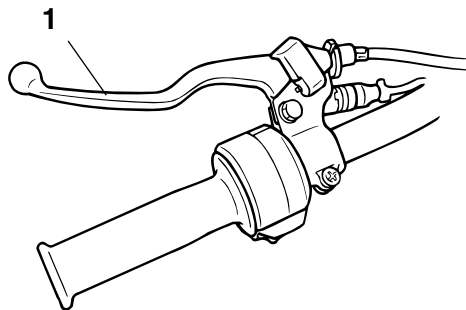


1. Maneta del freno delantero

SBU18401

## Maneta del freno trasero

La maneta del freno trasero está situada en el manillar izquierdo. Para aplicar el freno trasero, tire de la maneta del freno hacia el puño del manillar.



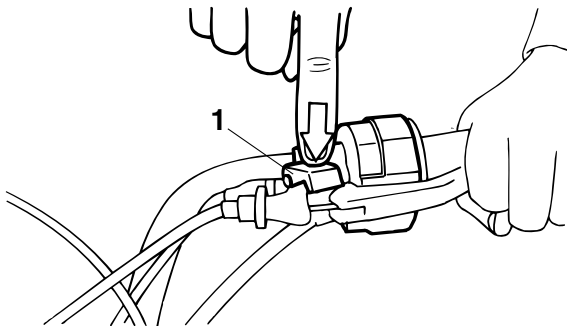
1. Maneta del freno trasero

SBU18460

## Freno de estacionamiento

Utilice el freno de estacionamiento siempre que desee poner en marcha el motor o aparcarse el ATV, sobre todo en pendientes. Para aplicar el freno de estacionamiento, accione la maneta del freno trasero y desplace hacia abajo la placa de bloqueo. Para soltarlo, apriete la maneta del freno trasero.





1. Placa de bloqueo

SWB00220

## **⚠ ADVERTENCIA**

- **Aplique siempre el freno de estacionamiento antes de poner en marcha el motor. El ATV podría ponerse en movimiento inesperadamente si no se aplica el freno, con el consiguiente riesgo de pérdida del control y de colisión.**
- **Asegúrese siempre de soltar el freno de estacionamiento antes de emprender la marcha. El freno podría calentarse en exceso si se utiliza el ATV sin soltarlo, con lo que podría perder eficacia y provocar un accidente.**

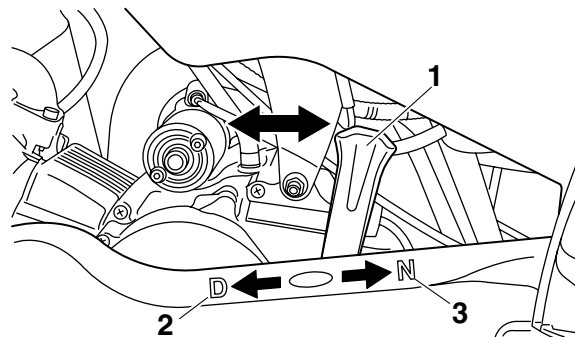
**También sufriría un desgaste prematuro.**

SBU18630

## **Palanca de selección de marcha**

La palanca de selección de marcha está ubicada en la parte izquierda del motor. Utilice la palanca de selección de marcha para cambiar la transmisión a una marcha determinada o para pasar a punto muerto.

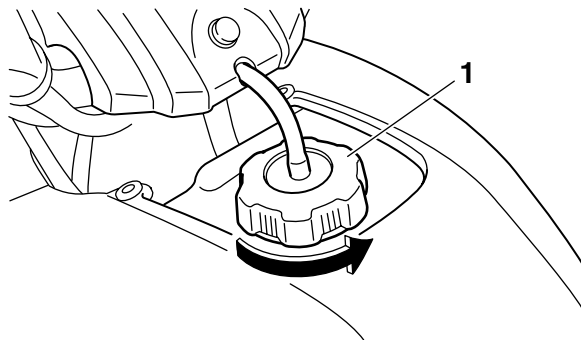
4



1. Palanca de selección de marcha
2. Posición de marcha
3. Posición de punto muerto

## Tapón del depósito de gasolina

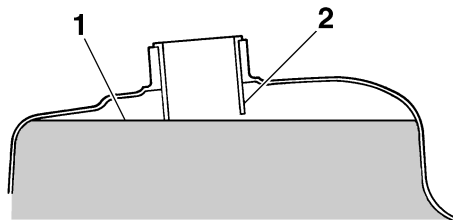
Quite el tapón del depósito de gasolina haciéndolo girar hacia la izquierda.



1. Tapón del depósito de gasolina

## Gasolina

Asegúrese de que haya suficiente gasolina en el depósito. Llene el depósito de gasolina hasta la parte inferior del tubo de llenado, como se muestra.



1. Nivel de gasolina
2. Tubo de llenado

Gasolina recomendada:

**ÚNICAMENTE GASOLINA SIN PLOMO**

Para Europa: Únicamente gasolina normal sin plomo de 91 octanos o superior

Capacidad del depósito de gasolina:

6.8 L (1.80 US gal) (1.50 Imp.gal)

Reserva:

0.9 L (0.24 US gal) (0.20 Imp.gal)

**NOTA:** \_\_\_\_\_

Si nota golpeteo o ruidos en el motor, emplee una

marca diferente de gasolina o un octanaje mayor.

SCB00070

## ATENCIÓN:

Utilice únicamente gasolina sin plomo. El uso de gasolina con plomo provocará graves averías en piezas internas del motor tales como las válvulas, los aros del pistón, así como en el sistema de escape.

SWB00310

## ADVERTENCIA

- No llene el depósito de gasolina en exceso. La gasolina se expande al calentarse. Si se llena demasiado el depósito, podría derramarse gasolina debido al calor del motor o del sol.
- Tenga cuidado de no derramar gasolina, especialmente sobre el motor o el tubo de escape, ya que podría producirse un incendio, con riesgo de graves lesiones. Absorba inmediatamente con un trapo la gasolina derramada.
- No reposte si el motor ha estado funcionando y se encuentra aún muy caliente.
- Asegúrese de que el tapón del depósito de gasolina quede bien cerrado.

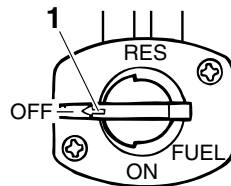
SBU18820

## Grifo de gasolina

El grifo de gasolina suministra gasolina del depósito al carburador, al tiempo que la filtra.

Las posiciones de la palanca del grifo de gasolina se explican a continuación y se muestran en las ilustraciones.

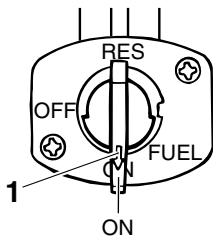
### CERRADO (OFF)



1. Flecha situada en "OFF"

Con la palanca del grifo de gasolina en esta posición, la gasolina no pasa. Sitúe siempre la palanca del grifo de gasolina en esta posición cuando el motor esté parado.

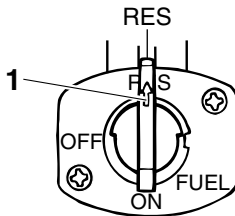
## ABIERTO (ON)



1. Flecha situada en "ON"

Con la palanca del grifo de gasolina en esta posición, la gasolina pasa al carburador. Sitúe la palanca del grifo de gasolina en esta posición cuando ponga el motor en marcha y conduzca.

## RESERVA (RES)



1. Flecha situada en "RES"

Indica reserva. Con la palanca del grifo de gasolina en esta posición, queda disponible la reserva de gasolina. Sitúe la palanca del grifo de gasolina en esta posición cuando se quede sin gasolina al conducir. Cuando esto ocurra, reposte lo antes posible y ¡no olvide situar de nuevo la palanca del grifo de gasolina en la posición "ON"!

SBU18860

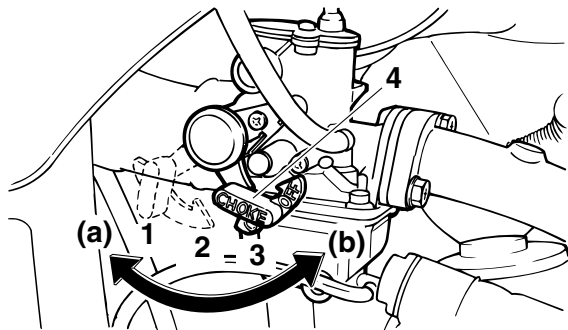
## Estrangulador

El estrangulador se utiliza para arrancar el motor en frío.

Mueva el estrangulador en la dirección (a) para activarlo.

Mueva el estrangulador en la dirección (b) para desactivarlo.

Consulte la sección “Arranque del motor en frío” en la página 6-1 para obtener más información sobre el funcionamiento del estérter.



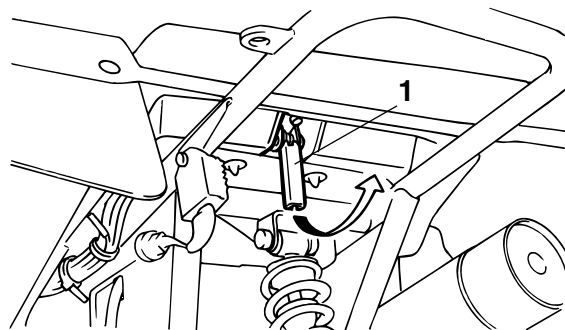
1. Abierto completamente “ON”
2. Semiabierto (posición de calentamiento)
3. Cerrado “OFF”
4. Estrangulador

SBU18870

## Asiento

### Para desmontar el asiento

Tire de la palanca de bloqueo del asiento hacia arriba y levante el asiento por la parte trasera.



1. Palanca de bloqueo del asiento

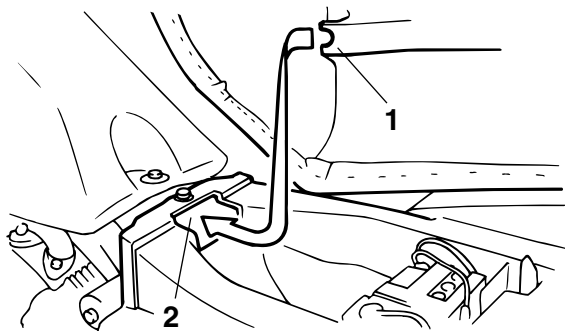
### Para montar el asiento

Inserte los salientes de la parte delantera del asiento en los soportes del mismo y empuje el asiento hacia abajo por la parte trasera.

### NOTA:

Asegúrese de que el asiento esté bien fijo.

4



1. Saliente
2. Soporte del asiento

# COMPROBACIONES ANTES DE LA UTILIZACIÓN

SBU19222

## Lista de comprobaciones previas

Antes de empezar a utilizar el ATV, asegúrese de comprobar los elementos de la siguiente tabla.

SWB00480

### ADVERTENCIA

**Inspeccione siempre el ATV cada vez que vaya a utilizarlo para asegurarse de que se encuentra en condiciones seguras de funcionamiento.**

**Siga siempre los procedimientos e intervalos de inspección y mantenimiento indicados en el Manual del propietario. Si no se realiza la inspección aumenta la posibilidad de accidente o de daños al equipo.**

5

### NOTA:

El mantenimiento de algunos elementos de la tabla deberá realizarse en un concesionario Yamaha. Consulte los cuadros de mantenimiento periódico en la página 8-3 para determinar qué servicios deberán realizarse en un concesionario Yamaha.

ELEMENTO	OPERACIÓN	PÁGINA
<b>Gasolina</b>	<ul style="list-style-type: none"> <li>• Compruebe el nivel de gasolina en el depósito de gasolina y, si es necesario, añada la gasolina recomendada.</li> <li>• Compruebe si existen fugas en la línea de gasolina. Corrija si es necesario.</li> </ul>	4-9, 5-3
<b>Aceite de motor</b>	<ul style="list-style-type: none"> <li>• Compruebe el nivel de aceite en el motor y, si es necesario, añada el aceite recomendado hasta el nivel especificado.</li> <li>• Compruebe si existen fugas de aceite en el ATV. Corrija si es necesario.</li> </ul>	5-3, 8-10

ELEMENTO	OPERACIÓN	PÁGINA
<b>Aceite del engranaje final</b>	<ul style="list-style-type: none"> <li>● Compruebe si existen fugas de aceite en el ATV. Corrija si es necesario.</li> </ul>	5-3, 8-13
<b>Freno delantero</b>	<ul style="list-style-type: none"> <li>● Compruebe el funcionamiento, y corrija si es necesario.</li> <li>● Lubrique el cable si es necesario.</li> <li>● Compruebe el juego libre de la maneta, y ajuste si es necesario.</li> </ul>	5-3, 8-21, 8-22
<b>Freno trasero</b>	<ul style="list-style-type: none"> <li>● Compruebe el funcionamiento, y corrija si es necesario.</li> <li>● Lubrique el cable si es necesario.</li> <li>● Compruebe el juego libre de la maneta, y ajuste si es necesario.</li> </ul>	5-3, 8-21, 8-24
<b>Maneta de aceleración</b>	<ul style="list-style-type: none"> <li>● Verifique si el funcionamiento es suave. Lubrique el cable y la caja de la maneta si es necesario.</li> <li>● Compruebe el juego libre del cable, y ajuste si es necesario.</li> </ul>	5-4, 8-20
<b>Cables de mando</b>	<ul style="list-style-type: none"> <li>● Verifique si el funcionamiento es suave. Lubrique si es necesario.</li> </ul>	8-25
<b>Ruedas y neumáticos</b>	<ul style="list-style-type: none"> <li>● Compruebe el estado de las ruedas, y sustitúyalas si están dañadas.</li> <li>● Compruebe el estado de los neumáticos y profundidad del dibujo. Sustituya si es necesario.</li> <li>● Compruebe la presión. Corrija si es necesario.</li> </ul>	5-4, 5-5, 5-6
<b>Manetas del freno</b>	<ul style="list-style-type: none"> <li>● Verifique si el funcionamiento es suave. Lubrique los puntos pivotantes de las manetas si es necesario.</li> </ul>	8-26
<b>Fijaciones del chasis</b>	<ul style="list-style-type: none"> <li>● Compruebe que todas las tuercas, pernos y tornillos estén correctamente apretados.</li> </ul>	5-7
<b>Instrumentos e interruptores</b>	<ul style="list-style-type: none"> <li>● Compruebe el funcionamiento, y corrija si es necesario.</li> </ul>	5-7
<b>Batería</b>	<ul style="list-style-type: none"> <li>● Compruebe el nivel de electrolito. Añadir agua destilada si es necesario.</li> </ul>	5-7, 8-27



SBU19540

## Gasolina

Asegúrese de que haya suficiente gasolina en el depósito. (Véase la página 4-9.)

SWB00520

### **ADVERTENCIA**

- **No llene el depósito de gasolina en exceso. La gasolina se expande al calentarse. Si se llena demasiado el depósito, podría derramarse gasolina debido al calor del motor o del sol.**
- **Tenga cuidado de no derramar gasolina, especialmente sobre el motor o el tubo de escape, ya que podría producirse un incendio, con riesgo de graves lesiones. Absorba inmediatamente con un trapo la gasolina derramada.**
- **No reposte si el motor ha estado funcionando y se encuentra aún muy caliente.**
- **Asegúrese de que el tapón del depósito de gasolina quede bien cerrado.**

SBU19560

## Aceite de motor

Asegúrese de que el aceite de motor está en el nivel especificado. Añada aceite según se requiera.

(Véase la página 8-10.)

SBU19590

## Aceite del engranaje final

Asegúrese de que el aceite del engranaje final está en el nivel especificado. Añada aceite según se requiera. (Véase la página 8-13.)

SBU19650

## Frenos delantero y trasero

### Manetas del freno

- Compruebe que el juego libre de las manetas del freno sea el correcto. Si no lo es, ajústelo. (Consulte las páginas 8-22 y 8-24).
- Compruebe el funcionamiento de las manetas. Deben poder moverse con suavidad y deberá notar una firme sensación al aplicar el freno. De lo contrario, haga revisar el ATV en un concesionario Yamaha.

### Funcionamiento de los frenos

Pruebe los frenos circulando a poca velocidad después de haber arrancado para asegurarse de que funcionan correctamente. Si los frenos no proporcionan un rendimiento adecuado de frenado, compruebe su grado de desgaste. (Véase la página 8-21.)

**⚠ ADVERTENCIA**

Compruebe siempre el estado de los frenos antes de realizar cualquier desplazamiento. No conduzca el ATV si detecta cualquier problema con los frenos o podría perder capacidad de frenado, lo que podría causar un accidente. Si un problema no puede subsanarse por los procedimientos de ajuste indicados en este manual, pida que un concesionario Yamaha inspeccione el ATV.

5

**Maneta de aceleración**

Compruebe el funcionamiento de la maneta de aceleración. Deberá acelerar con suavidad y volver a la posición de ralentí al soltarla. Si fuera necesario, haga que un concesionario Yamaha lo corrija.

**Neumáticos****⚠ ADVERTENCIA**

El uso de neumáticos inadecuados o la conducción del ATV con los neumáticos inflados a

presiones incorrectas o desiguales, puede dar lugar a pérdidas de control, con riesgo de accidente.

Preste atención a los puntos siguientes.

- Los neumáticos incluidos en la lista que sigue han sido aprobados por Yamaha Motor Co., Ltd. para este modelo. No es aconsejable utilizar otras combinaciones de neumáticos.

Delantero:

Marca/modelo:

DUNLOP/KT145

Tamaño:

AT16 x 7-7

Tipo:

Sin cámara

Trasero:

Marca/modelo:

DUNLOP/KT145

Tamaño:

AT16 x 8-7

Tipo:

Sin cámara

- Los neumáticos deben inflarse a la presión recomendada:  
Presiones recomendadas de los neumáticos

cos:

Delantero:

20 kPa (2.9 psi) (0.20 kgf/cm<sup>2</sup>)

Trasero:

20 kPa (2.9 psi) (0.20 kgf/cm<sup>2</sup>)

- Compruebe y ajuste las presiones con los neumáticos fríos.
- Las presiones deberán ser iguales en ambos lados.
- Si las presiones son inferiores a las previstas, en condiciones extremas de marcha los neumáticos pueden llegar a separarse de las llantas.

**Presiones mínimas de los neumáticos:**

Delantero:

17 kPa (2.5 psi) (0.17 kgf/cm<sup>2</sup>)

Trasero:

17 kPa (2.5 psi) (0.17 kgf/cm<sup>2</sup>)

- No utilice presiones superiores a las siguientes en el período de asiento de neumáticos nuevos.

**Presiones máximas de los neumáticos en período de asiento:**

Delantero:

250 kPa (36 psi) (2.5 kgf/cm<sup>2</sup>)

Trasero:

250 kPa (36 psi) (2.5 kgf/cm<sup>2</sup>)

Si se inflan los neumáticos con excesiva rapidez o con presiones superiores a las indicadas podrían reventar. Infle los neumáticos con lentitud y cuidado.

---

SBU19820

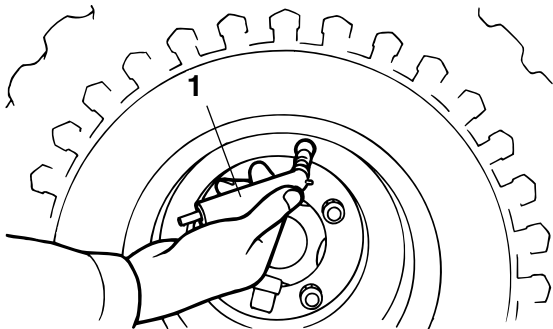
## Medición de la presión de los neumáticos

Utilice un manómetro de baja presión.

**NOTA:** \_\_\_\_\_

El manómetro de baja presión va incluido en el equipo estándar. Efectúe dos mediciones de la presión del neumático y utilice la segunda. El polvo o la suciedad depositados en el manómetro pueden hacer que la primera medición sea incorrecta.

---



1. Manómetro de baja presión

Ajuste la presión con los neumáticos fríos. Ajuste la presión de los neumáticos a los siguientes valores:

**Presión recomendada:**

Delantero

20 kPa (2.9 psi) (0.20 kgf/cm<sup>2</sup>)

Trasero

20 kPa (2.9 psi) (0.20 kgf/cm<sup>2</sup>)

**Mínima:**

Delantero

17 kPa (2.5 psi) (0.17 kgf/cm<sup>2</sup>)

Trasero

17 kPa (2.5 psi) (0.17 kgf/cm<sup>2</sup>)

**Máxima:**

Delantero

23 kPa (3.3 psi) (0.23 kgf/cm<sup>2</sup>)

Trasero

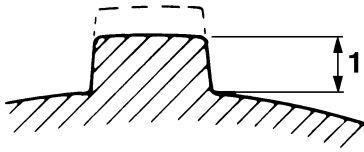
23 kPa (3.3 psi) (0.23 kgf/cm<sup>2</sup>)

SBU19830

**Límite de desgaste de los neumáticos**

Sustituya el neumático cuando la profundidad del dibujo se haya reducido a 3 mm (0.12 in) debido al desgaste.

agua destilada si es necesario. (Véase la página 8-27.)



1. Límite de desgaste de los neumáticos

SBU19840

## **Fijaciones del bastidor**

Compruebe que todas las tuercas, pernos y tornillos estén correctamente apretados.

SBU19850

## **Instrumentos, luces e interruptores**

Compruebe que todos los instrumentos, luces e interruptores funcionen correctamente. Corregir si es necesario.

SBU19860

## **Batería**

Compruebe el nivel de líquido de la batería. Añada

# FUNCIONAMIENTO

Lea atentamente el manual del propietario antes de empezar a conducir el ATV.

SWB00630

## ADVERTENCIA

Lea atentamente el manual del propietario para familiarizarse con todos los mandos y evitar perder el control, lo que puede causar un accidente o lesiones. Si no entiende algún mando o función, pregunte a su concesionario Yamaha.

6

SBU20241

## Arranque del motor en frío

SWB00640

## ADVERTENCIA

Asegúrese siempre de que todos los cables de control funcionen correctamente antes de circular en días fríos. Si los cables de control están congelados o no funcionan correctamente, puede resultar imposible controlar el ATV, lo que puede ocasionar un accidente o una colisión.

sión.

SCB00150

## ATENCIÓN:

Consulte la sección “Rodaje del motor” de la página 6-5 antes de poner en funcionamiento por primera vez el motor.

1. Ponga el freno de estacionamiento.
2. Gire el grifo de gasolina a la posición “ON”.
3. Gire el interruptor principal a la posición “ON” y el interruptor de paro del motor a “RUN”.
4. Cambie la transmisión a la posición de punto muerto. La luz indicadora de punto muerto debería encenderse. Si la luz indicadora no se enciende, haga revisar el circuito eléctrico en un concesionario Yamaha.

## NOTA:

Este modelo está equipado con un sistema de corte del circuito de encendido. El motor se puede arrancar en las siguientes condiciones.

- La transmisión esté en punto muerto.
- La palanca del freno trasero está aplicada con la palanca de selección en la posición de la mar-

cha. No obstante, se recomienda cambiar a punto muerto antes de arrancar el motor.

5. Utilice el estrangulador con respecto a la ilustración:

**Posición (1):**

- Arranque del motor en frío a una temperatura ambiente por debajo de 30 °C (90 °F).

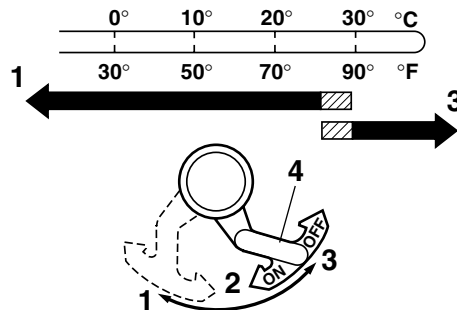
**Posición (2):**

- Posición de calentamiento.

**Posición (3):**

- Arranque del motor en frío a una temperatura ambiente por encima de 25 °C (80 °F).

**Posición de temp. ambiente/estrangulador**



1. Abierto completamente "ON"
  2. Semiabierto (posición de calentamiento)
  3. Cerrado "OFF"
  4. Estrangulador
- 
6. Cierre por completo la palanca del acelerador y arranque el motor presionando el interruptor de arranque.

**NOTA:** \_\_\_\_\_

Si el motor no arranca, suelte el interruptor de arranque y, a continuación, vuelva a pulsarlo. Espere unos segundos antes de intentarlo de nuevo.

Cada arranque debe ser lo más breve posible a fin de conservar la energía de la batería. No accione el arranque del motor durante más de 10 segundos seguidos.

7. Si se arranca el motor con el estrangulador en la posición (1), el estrangulador debe girarse a la posición (2) para calentar el motor. Si se arranca el motor con el estrangulador en la posición (2), mantenga el estrangulador en esta posición para calentar el motor.

SCB00160

6

### **ATENCIÓN:**

**Para prolongar al máximo la vida útil del motor, caliéntelo siempre antes de iniciar la marcha. ¡No dé nunca acelerones fuertes con el motor en frío!**

8. Siga calentando el motor hasta que funcione con un ralentí suave, a continuación vuelva a colocar el estrangulador en la posición (3) antes de circular.

### **NOTA:**

El motor está caliente cuando responde normalmente al acelerador con el estrangulador desactivado.

SBU20301

## **Arranque del motor en caliente**

Utilice el mismo procedimiento que el descrito para el arranque en frío, salvo que el estrangulador no es necesario cuando el motor está caliente. En lugar de usarla, arranque el motor con el acelerador ligeramente abierto.

SBU27880

## **Cambio**

Este ATV dispone de un embrague centrífugo automático.

Para pasar a la posición de marca, suelte la maneta de aceleración y aplique el freno de estacionamiento.

Para pasar a punto muerto, pare el ATV soltando la maneta de aceleración y aplicando los frenos suave y uniformemente.

SBU20630

## **Para arrancar y acelerar**

1. Suelte la maneta de aceleración.

SCB00210

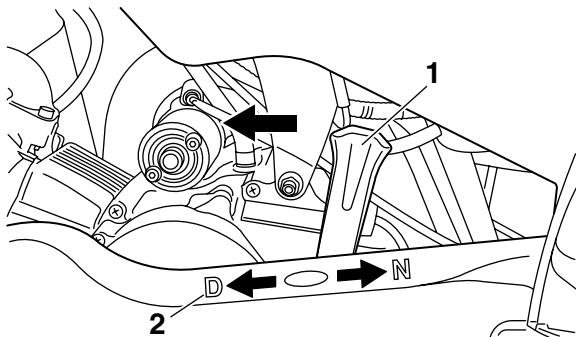
### **ATENCIÓN:**

**Suelte siempre el acelerador antes de utilizar la transmisión. De lo contrario, el motor y la transmisión secundaria podrían resultar dañados.**



**dos.**

2. Aplique el freno de estacionamiento. (Véase la página 6-5.)
3. Ponga una marcha.



1. Palanca de selección de marcha
2. Posición de marcha

**NOTA:**

Antes de poner una marcha, asegúrese de aplicar el freno de estacionamiento. El motor se detendrá si intenta poner una marcha sin aplicar antes el freno de estacionamiento.

4. Para soltarlo, apriete la maneta del freno trasero.

5. Abra gradualmente el acelerador al tiempo que suelta suavemente la maneta del freno trasero.

SWB00740

**! ADVERTENCIA**

**Acelere siempre gradualmente. Acelerar con brusquedad aumenta el riesgo de accidente. Puede hacer que el ATV derrape o vuelque.**

SBU20660

**Para decelerar**

Para decelerar o parar, suelte el acelerador y aplique los frenos suave y uniformemente. El uso incorrecto de los frenos puede hacer que los neumáticos pierdan tracción, con la consiguiente pérdida de control y riesgo de accidente.

SCB00190

**ATENCIÓN:**

**Incluso con la transmisión en la posición de punto muerto, no descienda pendientes durante periodos de tiempo prolongados con el motor parado ni remolque el ATV distancias largas. La transmisión sólo se engrasa correctamente cuando el motor está funcionando. Un engrase inadecuado puede averiar la transmisión.**

## Rodaje del motor

### NOTA:

- Para los ATV que estén provistos de cuentakilómetros o de cuentahoras, utilice las cifras indicadas en km (mi) o en horas.
- Para los ATV no equipados con cuentakilómetros ni cuentahoras, utilice las cifras indicadas en horas.

No existe un periodo más importante para la vida del motor que los primeros 320 km (200 mi) o 20 horas de funcionamiento. Por esta razón, debe leer atentamente el material siguiente.

Puesto que el motor es nuevo, no lo fuerce excesivamente durante los primeros 320 km (200 mi) o 20 horas. Las diferentes piezas del motor se desgastan y pulen hasta sus holguras correctas de trabajo. Durante este periodo debe evitar el funcionamiento prolongado a todo gas o cualquier condición que pueda provocar el sobrecalentamiento del motor.

### 0–160 km (0–100 mi) o 0–10 horas

Evite el funcionamiento prolongado a más de 1/2 de gas. Varíe la velocidad del ATV cada cierto tiempo. No mantenga el acelerador en una posi-

ción fija.

### 160–320 km (100–200 mi) o 10–20 horas

Evite el funcionamiento prolongado a más de 3/4 de gas. Revolucione el motor libremente, pero no lo ponga a todo gas en ningún momento.

### A partir de 320 km (200 mi) o 20 horas

Ya puede utilizar el ATV con normalidad.

SCB00220

### ATENCIÓN:

**Si surge algún problema durante el rodaje del motor, lleve inmediatamente el ATV a un concesionario Yamaha para que lo revise.**

SBU26770

### Estacionamiento

Cuando estacione el ATV, pare el motor, mueva la palanca de selección de marcha a la posición de marcha, aplique el freno de estacionamiento y, a continuación, sitúe el grifo de gasolina en la posición "OFF".

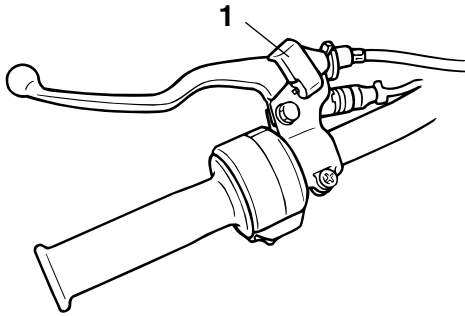
## Estacionamiento en una pendiente

### **⚠ ADVERTENCIA**

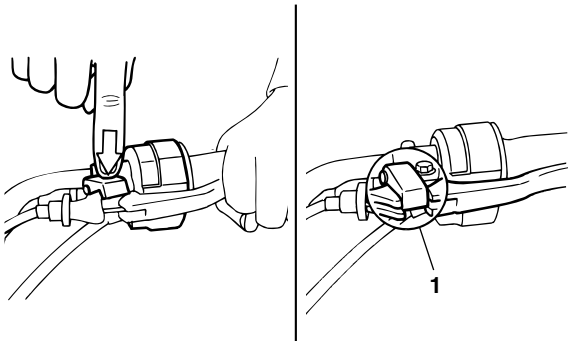
Evite estacionar en pendientes u otros firmes inclinados. El estacionamiento en una pendiente o terreno inclinado podría provocar que el ATV se pusiese en movimiento sin control, con lo que aumentaría la posibilidad de accidente. Si debe estacionar en firme inclinado, coloque el ATV transversalmente en la pendiente, cambie la palanca de selección de marcha a la posición de marcha, pare el motor, aplique el freno de estacionamiento y, a continuación, bloquee las ruedas delanteras y traseras con piedras u otros objetos.

No estacione el ATV en pendientes que sean tan pronunciadas que no pueda andar con facilidad por ellas.

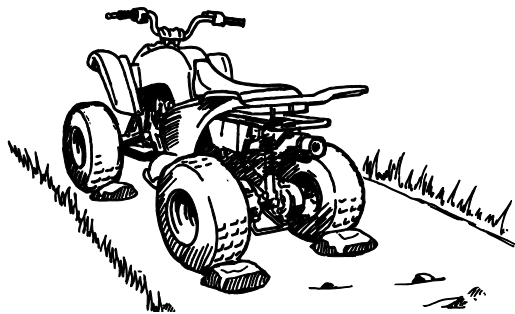
1. Detenga el ATV aplicando los frenos en la posición de marcha.
2. Pare el motor.
3. Con el freno trasero aplicado, aplique el freno de estacionamiento y suelte lentamente la maneta de freno.



1. Placa de bloqueo



1. Posición de bloqueo



SBU20910

## Accesorios y carga

SBU20920

### Accesorios

Los accesorios pueden afectar a la manejabilidad y el control del ATV. Tenga siempre presente los siguientes puntos cuando vaya a adquirir un accesorio o a usar un ATV que disponga de accesorios.

- Seleccione sólo los accesorios diseñados para el ATV. Los concesionarios Yamaha cuentan con una amplia variedad de accesorios Yamaha originales. También pueden encontrarse otros accesorios en el mercado. No obstante, a

Yamaha le es imposible probar todos los accesorios que no pertenecen a su marca y controlar su calidad e idoneidad. Elija un accesorio Yamaha original o uno que sea equivalente en diseño y calidad.

- Los accesorios deben colocarse de manera firme y segura. Un accesorio que pueda cambiar de posición o que se salga durante la marcha puede afectar a su capacidad de controlar el ATV.
- No monte un accesorio donde pueda interferir con su capacidad para controlar el ATV. Por ejemplo, no fije al manillar un objeto pesado que pueda dificultar el manejo de la dirección, un accesorio que le impida moverse libremente en el asiento o uno que limite la visión (entre otras posibilidades).
- Extreme las precauciones cuando conduzca un ATV con accesorios. Su comportamiento puede variar de cuando se conduce sin accesorios.

SBU20960

### Carga

Con su equipamiento original, este ATV no está diseñado para transportar cargas ni arrastrar remolques. Si decide añadir accesorios para poder transportar cargas o arrastrar remolques, deberá

hacerlo con sentido común y sensatez ya que la estabilidad y la manejabilidad del ATV podrían cambiar. Cuando añada accesorios, tenga en cuenta los siguientes puntos:

- No sobrepase nunca los límites de peso estipulados. Con exceso de carga, el ATV puede volverse inestable.

#### CARGA MÁXIMA

Límite de carga del ATV (peso total del conductor, de la carga, de los accesorios y la carga sobre el enganche):

40.0 kg (88 lb)

- Si se va a transportar carga y arrastrar un remolque simultáneamente, incluya la carga sobre el enganche en la carga máxima del ATV.
- Coloque la carga en el portaequipajes lo más cerca posible del centro de gravedad del ATV. Coloque la carga en la parte trasera del portaequipajes delantero, en la parte delantera del portaequipajes trasero y céntrela.
- Ate firmemente la carga al portaequipajes. Asegúrese de que la carga del remolque no pueda moverse de un lado para otro. El desplazamiento de la carga podría provocar un accidente.
- Asegúrese de que la carga no entorpezca el uso

de los mandos o impida al conductor ver el camino.

- Conduzca a menor velocidad que cuando no se lleva carga. Cuanto mayor sea la carga, a menor velocidad conviene ir.
- Mantenga una distancia de frenado mayor. El ATV con carga tarda más en detenerse.
- Si es inevitable tomar curvas muy cerradas, hágalo a velocidad muy baja.
- Evite las pendientes y los terrenos accidentados. Elija el terreno con cuidado. El peso añadido al ATV afecta a su estabilidad y manejabilidad.

SWB00820



#### ADVERTENCIA

**No sobrepase nunca la capacidad de carga especificada para este ATV. El exceso de carga de este ATV o el transporte o arrastre de carga de forma inadecuada podría dar lugar a reacciones anómalas del ATV y podría causar accidentes. La carga deberá ir convenientemente distribuida y sujeta. Reduzca la velocidad cuando se transporte carga o se arrastre un remolque. Mantenga una distancia de frenado mayor.**

# CONDUCCIÓN DEL ATV



7

## FAMILIARÍCESE CON SU ATV

Este ATV es para fines recreativos. En esta sección sobre la conducción del ATV se facilitan instrucciones generales sobre el uso de este vehículo con fines recreativos. No obstante, las habilidades y técnicas aquí descritas son apropiadas para cualquier tipo de conducción. La conducción de su ATV requiere una habilidad especial que sólo puede adquirirse mediante la práctica continuada durante un cierto período de tiempo. Tómese el tiempo necesario para aprender las técnicas básicas antes de intentar maniobras más difíciles.

La conducción de su nuevo ATV puede constituir una actividad muy agradable y proporcionarle muchas horas de placer. Pero es fundamental que se familiarice con el funcionamiento del ATV si quiere conseguir la habilidad necesaria para disfrutar de una conducción segura. Antes de empezar a conducir, lea íntegramente este Manual del propietario y asegúrese de que comprende el manejo de los mandos. Preste especial atención a la información sobre seguridad en las páginas 1-1–1-7. Lea también todas las etiquetas de advertencia y precaución del ATV.

## CONDUZCA CON CUIDADO Y SENTIDO COMÚN

**Tome unas lecciones si carece de experiencia.**

Los principiantes deben recibir formación por parte de un instructor titulado.

Al principio, conduzca el ATV a baja velocidad para familiarizarse con el vehículo, aunque sea un conductor experto. No trate de conducir a pleno rendimiento hasta que se haya familiarizado totalmente con el manejo del ATV y sus características de funcionamiento.

SWB01380

### **ADVERTENCIA**

**No conduzca nunca un ATV sin la instrucción adecuada. Los principiantes y conductores sin experiencia deben practicar asiduamente las habilidades y técnicas de manejo descritas en este Manual del propietario. El riesgo de sufrir un accidente es considerablemente mayor si el conductor desconoce el manejo adecuado del ATV en las diferentes situaciones y tipos de terreno.**

La conducción de su ATV requiere una habilidad que sólo puede adquirirse mediante la práctica continuada durante un cierto período de tiempo.

Tómese el tiempo necesario para aprender las técnicas básicas antes de intentar maniobras más difíciles.

**No recomendado para jóvenes menores de 6 años.**

SWB01750

**⚠ ADVERTENCIA**

Un niño menor de 6 años no debe conducir nunca un ATV con motor de cilindrada superior a 50 cc. El uso por parte de menores de ATV no recomendados para su edad puede causar lesiones graves e incluso la muerte del menor.

---

7



Este ATV está diseñado para transportar únicamente al conductor: está prohibido llevar pasajeros.

SWB01400

**⚠ ADVERTENCIA**

No lleve nunca pasajeros. El sillín largo tiene por objeto permitir al conductor desplazarse a la posición necesaria durante la marcha. No es para llevar pasajeros. Transportar un pasajero en este ATV reduce considerablemente la posibilidad de equilibrar y controlar la máquina. Eso puede ocasionar un accidente con el consiguiente riesgo de lesiones para el conductor y el pasajero.

---



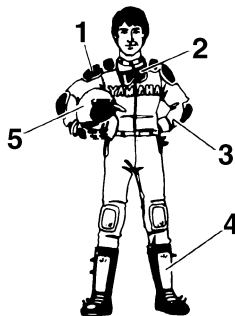


## Equipo

Lleve siempre un casco homologado de su talla.

Asimismo, deberá llevar:

- protección ocular (gafas o visera)
- guantes
- botas
- camisa o chaqueta de manga larga
- pantalones largos



1. Vestimenta adecuada
2. Gafas
3. Guantes
4. Botas
5. Casco

SWB01410

## ADVERTENCIA

**No conduzca nunca el ATV sin llevar un casco homologado, protección ocular y vestimenta adecuada. El manejo de esta máquina sin utilizar un casco homologado aumenta el riesgo de sufrir una lesión grave en la cabeza, o incluso la muerte, en caso de accidente. Conducir sin protección ocular puede dar lugar a un accidente e incrementa las posibilidades de su-**

frir una lesión grave en caso de que se produzca el accidente. Los mismos riesgos entraña utilizar la máquina sin llevar puesta la ropa protectora adecuada.

---

**No conduzca después de haber consumido alcohol o drogas.**

La capacidad de conducción del piloto disminuye debido a la influencia de las drogas o el alcohol.



SWB01420

**⚠ ADVERTENCIA**

**No consuma nunca alcohol ni drogas antes o durante el manejo de este ATV.**

---

**Comprobaciones previas a la conducción**

Para la debida seguridad y el cuidado correcto del ATV efectúe siempre las comprobaciones previas a la conducción que se enumeran en la página 5-1.

SWB01430

**⚠ ADVERTENCIA**

**Inspeccione siempre el ATV cada vez que vaya a utilizarlo para asegurarse de que se encuentra en condiciones seguras de funcionamiento. Siga siempre los procedimientos e intervalos de inspección y mantenimiento indicados en el Manual del propietario. Si no se inspecciona el ATV antes de utilizarlo o si no se realizan bien las tareas de mantenimiento, aumenta el riesgo de que se produzcan accidentes o daños en el vehículo.**

---

SWB01440

**⚠ ADVERTENCIA**

**Utilice siempre los neumáticos del tamaño y tipo especificados para este vehículo en la página 5-4 de este manual. Mantenga siempre los neumáticos a la presión de inflado correcta que se indica en la página 5-5. El uso de neumáticos inadecuados o la conducción del ATV con los neumáticos inflados a presiones inco-**

**rectas o desiguales pueden dar lugar a pérdidas de control, con riesgo de accidente.**

---

**No conduzca a velocidades excesivas para su capacidad o las condiciones existentes.**

SWB01450

## **⚠ ADVERTENCIA**

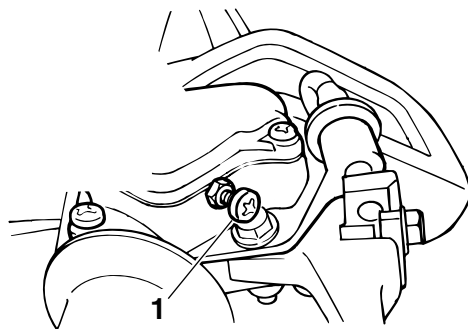
**Circule siempre a una velocidad adecuada al terreno, la visibilidad, las condiciones de manejo y su experiencia. Si conduce este ATV a velocidades excesivas para su capacidad o las condiciones existentes, se incrementarán las posibilidades de que pierda el control del vehículo, lo que puede provocar un accidente.**

---

### **Limitador de velocidad**

Para los conductores sin experiencia en el manejo de este modelo, el alojamiento de la maneta de aceleración va provisto de un limitador de velocidad. El limitador de velocidad evita que se abra por completo el acelerador, incluso cuando se presiona al máximo la maneta de aceleración. Enroscando el tornillo de ajuste se limita la potencia máxima disponible del motor y se reduce la velocidad máxima del ATV. Girando el tornillo de ajuste hacia dentro se reduce la velocidad punta y, girándolo-

lo hacia fuera, se aumenta. (Véase la página 4-5.) Yamaha recomienda a todos los principiantes que empiecen con el limitador de velocidad apretado a fin de limitar la velocidad disponible mientras aprenden a manejar la máquina. El limitador podrá ir ajustándose gradualmente para ir aumentando la velocidad máxima a medida que el principiante se familiariza con el funcionamiento del ATV.



1. Tornillo de ajuste

### **Carga y accesorios**

Extreme las precauciones cuando conduzca el ATV con un peso suplementario como, por ejemplo, accesorios o una carga. La manejabilidad del ATV puede verse afectada negativamente. Cuan-

do transporte cargas adicionales, reduzca la velocidad.

### CARGA MÁXIMA

Límite de carga del ATV (peso total del conductor, de la carga, de los accesorios y la carga sobre el enganche):  
40.0 kg (88 lb)

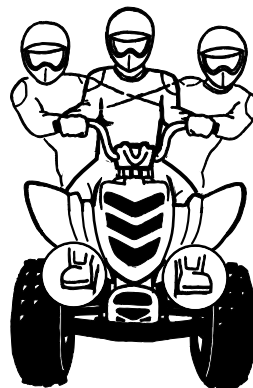
SWB01460

### ADVERTENCIA

- **No sobrepase nunca la capacidad de carga especificada para este ATV.**
- **La carga deberá ir convenientemente distribuida y sujeta.**
- **Reduzca la velocidad cuando se transporte carga o se arrastre un remolque. Mantenga una distancia de frenado mayor.**
- **Siga siempre las instrucciones sobre transporte de cargas o arrastre de un remolque que se facilitan en este Manual del propietario.**

### Durante la conducción

Mantenga siempre los pies apoyados sobre las estribas durante la conducción; de lo contrario, éstos podrían tocar las ruedas traseras.



SWB01470

### ADVERTENCIA

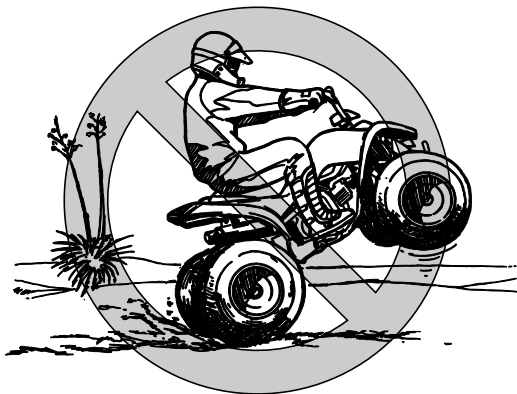
**Durante la conducción, mantenga siempre las manos en el manillar y los pies sobre las estribas. El simple hecho de soltar una mano o levantar un pie podría reducir su capacidad de control, causarle una pérdida de equilibrio e, incluso, hacerle caer del ATV. Si levanta un pie de la estribera, es posible que el pie o la pierna entren en contacto con las ruedas traseras, con lo que se arriesga a sufrir una lesión grave o provocar un accidente.**

Evite los saltos y las acrobacias. Podría perder el control del ATV o volcar.

SWB01480

## **⚠ ADVERTENCIA**

No intente nunca realizar acrobacias tales como giros o saltos. No trate de exhibirse.



## Modificaciones

SWB01490

## **⚠ ADVERTENCIA**

No modifique nunca un ATV mediante el uso ni el montaje de accesorios inadecuados. Las piezas y accesorios añadidos a este ATV han

de ser originales de Yamaha o componentes equivalentes diseñados para su empleo en este ATV, y deberán montarse y utilizarse de acuerdo con las instrucciones. El montaje inadecuado de accesorios o la modificación de este vehículo pueden provocar cambios en su manejabilidad lo que, en determinadas situaciones, podría provocar un accidente. En caso de duda, consulte con un concesionario autorizado de ATV.

## Sistema de escape

El sistema de escape del ATV está muy caliente durante el funcionamiento del vehículo y cuando éste lleva poco tiempo parado. Para evitar quemaduras, no toque el sistema de escape. Estacione el ATV en un lugar en el que sea poco probable que los peatones o los niños lo toquen. Evite estacionar cerca de hierba seca o maleza, así como de otros materiales combustibles, puesto que podrían incendiarse.

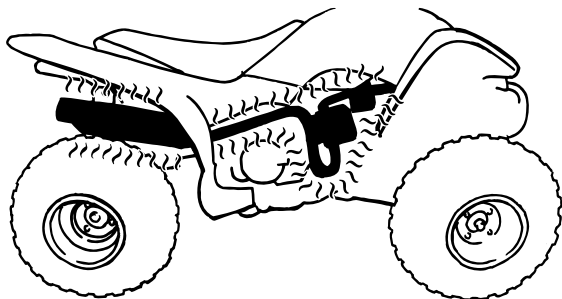
SWB01500

## **⚠ ADVERTENCIA**

- No toque el sistema de escape mientras esté caliente.
- No estacione el ATV, durante o después de

su utilización, en un lugar en el que otras personas puedan tocarlo.

- No lo ponga en funcionamiento, no lo deje al ralentí ni lo estacione en lugares con hierbas secas u otros materiales combustibles.



7

### VIGILE POR DÓNDE CONDUCE

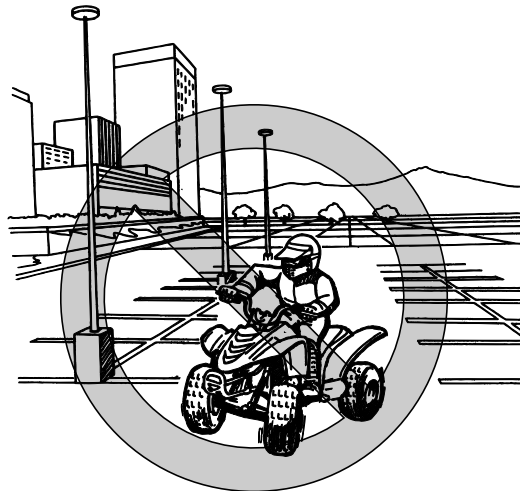
Este ATV está diseñado exclusivamente para su empleo en superficies sin pavimentar. La conducción por superficies pavimentadas puede provocar una pérdida del control.

SWB01510

**⚠ ADVERTENCIA**

**Nunca conduzca sobre superficies pavimentadas, como aceras, caminos privados, zonas de**

estacionamiento o calles. Los ATV están diseñados exclusivamente para su empleo en superficies sin pavimentar. Las superficies pavimentadas pueden reducir considerablemente la manejabilidad y gobernabilidad del ATV y provocar la pérdida del control del vehículo.



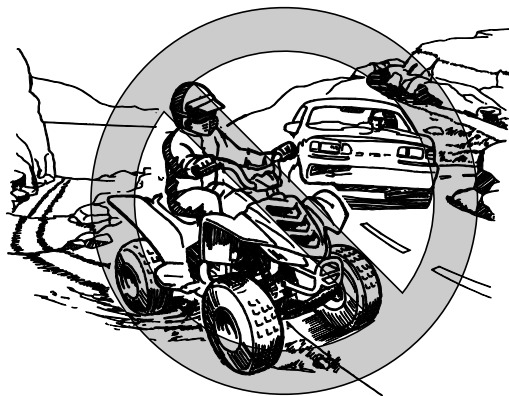
Aunque la circulación por calles o carreteras públicas sin pavimentar pueda ser legal en su región,

este tipo de conducción aumentará el riesgo de chocar con otros vehículos. Esté alerta ante la posible presencia de otros vehículos. Asegúrese de conocer las leyes y reglamentaciones del país antes de circular por calles o carreteras públicas sin pavimentar. Nunca conduzca por ninguna calle pública, carretera o autopista pavimentadas.

SWB01520

### **⚠ ADVERTENCIA**

**Nunca conduzca este ATV por una vía pública, carretera o autopista. Podría colisionar con otro vehículo. En muchos lugares constituye una infracción conducir un ATV por calles, carreteras y otras vías públicas.**



Familiarícese con el terreno por el que va a conducir. Conduzca con precaución en las zonas que no conozca bien. Esté atento a los **hoyos, piedras o raíces** del terreno y a **otros riesgos ocultos** que podrían desestabilizar el ATV.

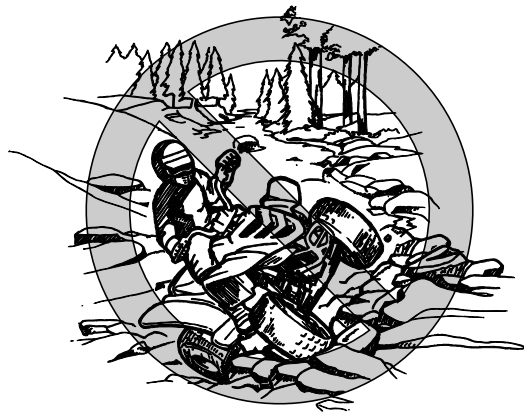
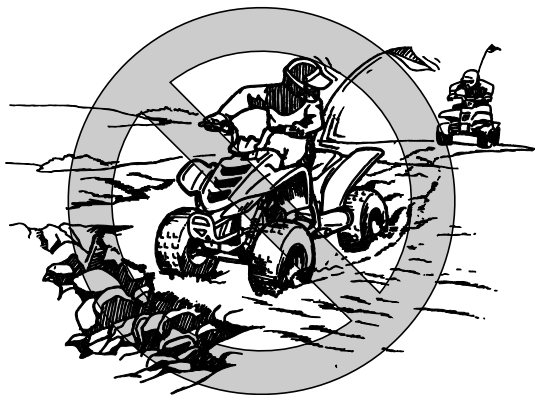
SWB01530

### **⚠ ADVERTENCIA**

**Circule despacio y sea especialmente prudente cuando conduzca sobre terrenos con los que no esté familiarizado. Durante el manejo del ATV esté siempre atento a cualquier cambio en las condiciones del terreno.**

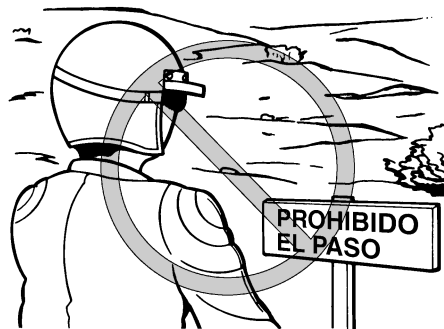
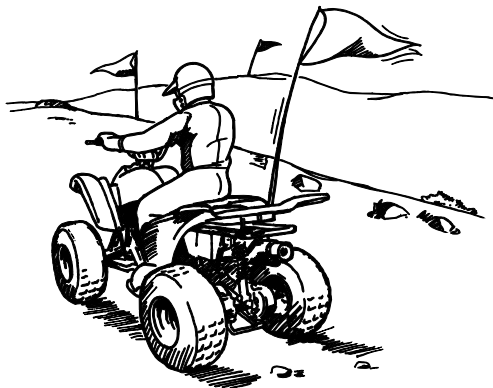
**⚠ ADVERTENCIA**

**No conduzca sobre terreno excesivamente accidentado, suelto o resbaladizo hasta que haya aprendido y practicado las destrezas necesarias para controlar el ATV sobre tales terrenos. Si no extrema las precauciones al conducir por terrenos de esas características, el vehículo podría quedar sin tracción o sin control, con el consiguiente riesgo de accidente o vuelco.**



Quando conduzca por zonas en las que no se le vea con facilidad, tales como terrenos desérticos, lleve una bandera de precaución en el ATV. NO utilice el soporte del mástil de esta bandera como enganche para el remolque.





SWB01550

## **ADVERTENCIA**

**Lleve siempre colocada una bandera de precaución en el ATV para hacerle más visible cuando conduzca por zonas en las que podría no ser visto por otros vehículos. Esté alerta ante la posible presencia de otros vehículos.**

No conduzca por zonas con la señal de “prohibido el paso”.

No conduzca sin permiso por propiedades privadas.

Escoja una zona grande, llana y sin pavimentar para familiarizarse con su ATV. Asegúrese de que la zona en cuestión esté libre de obstáculos y de la presencia de otros conductores. Practique el control del acelerador, los frenos y las técnicas de giro en esta zona antes de tratar de hacerlo en terrenos más difíciles. Evite siempre conducir sobre superficies pavimentadas: el ATV está diseñado únicamente para uso en superficies sin pavimentar, por lo que las maniobras son más difíciles de ejecutar sobre el pavimento.

Cambie a la posición de estacionamiento y siga las instrucciones de la página 6-1 para poner en marcha el motor. Una vez calentado éste, podrá empezar a conducir su ATV. Recuerde que, durante la conducción y algún tiempo después, el

motor y el sistema de escape estarán muy calientes; evite cualquier contacto de la piel o la ropa con estos componentes.

Con el motor en ralentí, cambie la transmisión a la posición de marcha y, a continuación, suelte el freno de estacionamiento. Acelere despacio y con suavidad. Cuando se acople el embrague centrífugo, empiece a acelerar. Si acelera bruscamente, las ruedas delanteras pueden levantarse del suelo y hacerle perder el control de la dirección. Evite el uso de velocidades altas hasta que esté totalmente familiarizado con el manejo de su ATV.

Para decelerar o parar, suelte el acelerador y aplique los frenos suave y uniformemente. El uso incorrecto de los frenos puede hacer que los neumáticos pierdan tracción, con la consiguiente pérdida de control y riesgo de accidente.

## **CÓMO GIRAR CON SU ATV**

Para conseguir la máxima fuerza de tracción en superficies sin pavimentar, las dos ruedas traseras van montadas rígidamente en un mismo eje y giran conjuntamente a la misma velocidad. En consecuencia, a menos que se permita que la rueda de la parte interior del giro patine o pierda algo de tracción, el ATV se resistirá a girar. Se requiere una técnica especial para conseguir que el ATV

realice los giros rápida y fácilmente. Es fundamental aprender primero esta técnica a baja velocidad.

SWB01570

### **ADVERTENCIA**

**Siga los procedimientos adecuados para girar que se indican en este manual. Practique los giros a baja velocidad antes de efectuarlos a velocidades superiores. No gire a velocidades excesivas para su capacidad o las condiciones existentes.**

Al aproximarse a una curva, reduzca la velocidad y comience a girar el manillar en la dirección deseada. Mientras lo hace, cargue su peso sobre la estribera del lado exterior del giro (el lado opuesto a la dirección deseada) e incline la parte superior del cuerpo hacia la curva. Utilice el acelerador para mantener una velocidad uniforme durante todo el giro. Esta maniobra hace que la rueda interior patine ligeramente y que el ATV pueda tomar la curva de la forma correcta.



1. Inclínese hacia el interior del giro.
2. Apoye su peso en la estribera del lado exterior.

Este procedimiento deberá practicarse muchas veces, a velocidad reducida, en una zona amplia sin pavimentar. Si se utiliza una técnica incorrecta, el ATV podría continuar marchando en línea recta. Si el ATV no gira, pare y practique de nuevo el procedimiento. Si la superficie del terreno estuviera suelta o resbaladiza, puede dar resultado cargar más el peso del cuerpo sobre las ruedas delanteras desplazándose hacia delante en el sillín.

Una vez aprendida esta técnica, deberá ser capaz

de ejecutarla a velocidades más altas o en curvas más cerradas.

Los procedimientos de conducción incorrectos, tales como las aceleraciones y reducciones bruscas, las frenadas excesivas, los movimientos inadecuados del cuerpo o una velocidad excesiva para lo cerrado de una curva, pueden hacer volcar el ATV. Si el ATV comienza a volcar hacia el exterior mientras se toma una curva, inclínese aún más hacia el interior. También puede ser necesario reducir la velocidad gradualmente y girar la dirección hacia el exterior de la curva para evitar el vuelco. Recuerde: Evite el uso de velocidades altas hasta que esté totalmente familiarizado con el manejo de su ATV.

## SUBIDA DE PENDIENTES

Utilice las técnicas adecuadas para evitar volcar el vehículo en pendientes. Asegúrese de que puede maniobrar correctamente con su ATV sobre terreno llano antes de intentar subir cualquier pendiente y, a continuación, practique primero en pendientes suaves. No intente subidas más difíciles hasta que haya perfeccionado su técnica. En cualquier caso, evite las pendientes con superficies sueltas, resbaladizas o con obstáculos que puedan hacerle perder el control.

**⚠️ ADVERTENCIA**

No conduzca el ATV en pendientes demasiado pronunciadas para la máquina o para su pericia. El vehículo puede volcar con mayor facilidad en pendientes muy pronunciadas que en superficies llanas o con pendientes suaves. Practique en pendientes más suaves antes de intentarlo en otras más empinadas.

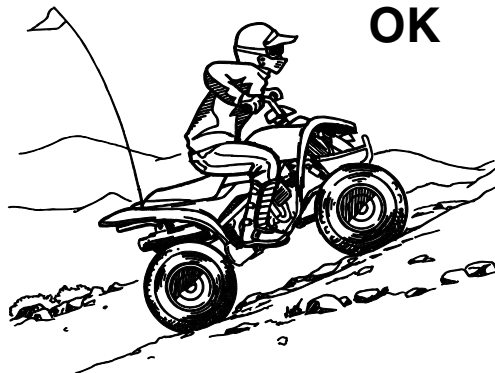
Al subir una pendiente es importante desplazar el peso a la parte delantera del ATV. Esto puede conseguirse inclinándose hacia delante y, en las pendientes muy pronunciadas, poniéndose de pie sobre las estriberas e inclinándose por encima del manillar.

**⚠️ ADVERTENCIA**

- Siga siempre los procedimientos adecuados para subir pendientes que se indican en este manual.
- Estudie siempre cuidadosamente el terreno antes de empezar a subir una pendiente.
- No suba nunca pendientes con terreno demasiado suelto o resbaladizo.
- Desplace su peso hacia delante.
- No acelere bruscamente. El ATV podría dar

una vuelta de campana hacia atrás.

- No corone nunca una pendiente a toda velocidad. Al otro lado podría haber un obstáculo, un descenso brusco, otro vehículo o una persona.



Si está subiendo una pendiente y descubre que no ha calculado correctamente su destreza para llegar a la cima, gire en redondo con el ATV mientras tenga tracción hacia delante (y espacio suficiente para hacerlo) y empiece a descender.

**⚠ ADVERTENCIA**

No intente girar en redondo en una pendiente mientras no domine la técnica de giro en terreno llano descrita en este manual. Tenga mucho cuidado cuando realice un giro en una pendiente. Evite cruzar pendientes pronunciadas en la medida de lo posible.

Cuando cruce lateralmente una pendiente:

- Siga siempre los procedimientos adecuados descritos en este Manual del propietario.
- Evite las pendientes de superficie excesivamente suelta o resbaladiza.
- Desplace su peso hacia el lado del ATV correspondiente a la parte ascendente.



Si se ha calado o parado el ATV y cree que puede continuar subiendo la pendiente, arranque de nuevo con sumo cuidado para que las ruedas delanteras no se levanten del suelo y le hagan perder el control. Si es incapaz de continuar, desmonte del ATV por el lado de subida de la pendiente. Gire físicamente el vehículo y, a continuación, baje la pendiente.

Si la máquina comienza a rodar hacia atrás, NO utilice el freno trasero para parar ni trate de engranar una marcha. El ATV podría dar fácilmente una vuelta de campana hacia atrás. En lugar de ello, aplique el freno delantero gradualmente o baje del

ATV inmediatamente por el lado ascendente de la pendiente.

SWB01761

## **⚠️ ADVERTENCIA**

**Mantenga una velocidad constante cuando suba una pendiente.**

**Si pierde totalmente la velocidad hacia adelante:**

- **Mantenga el peso hacia el lado ascendente de la pendiente.**
- **Accione los frenos.**
- **Bloquee el freno de estacionamiento después de haber parado.**

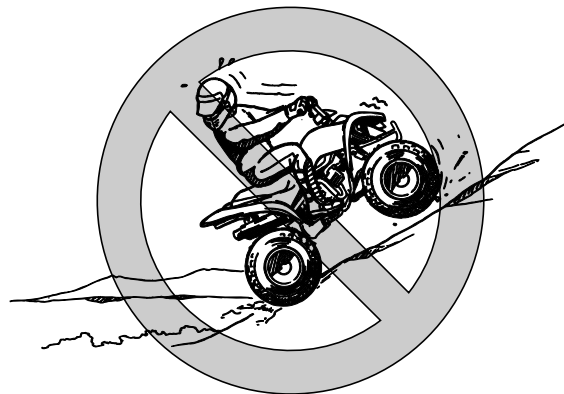
7

**Si el vehículo comienza a rodar hacia atrás:**

- **Mantenga el peso hacia el lado ascendente de la pendiente.**
- **no aplique nunca los frenos traseros mientras la máquina rueda hacia atrás. Pise el pedal de freno delantero.**
- **Cuando esté totalmente parado, aplique también el freno trasero y, a continuación, bloquee el freno de estacionamiento.**

**Apéese por el lado ascendente si está en sentido oblicuo o perpendicular a la pendiente, o por cualquiera de los lados si sube en línea recta hacia la cima. Gire el ATV y monte de**

**nuevo siguiendo el procedimiento descrito en este Manual del propietario.**



## **BAJADA DE PENDIENTES**

Cuando baje una pendiente con el ATV, desplace su peso hacia atrás todo lo posible, en el sentido ascendente de la pendiente. Desplácese hacia atrás en el sillín y permanezca sentado con los brazos rectos. Deje que la compresión del motor actúe como freno principal. Una frenada incorrecta puede dar lugar a la pérdida de tracción.

Tome precauciones durante el descenso de una pendiente con superficie suelta o resbaladiza. La

capacidad de tracción y de frenado pueden reducirse en este tipo de superficies. También una frenada incorrecta puede generar una pérdida de tracción.

Cuando baje una pendiente, si es posible, conduzca en línea recta. Evite seguir trayectorias demasiado oblicuas que puedan provocar que el ATV dé un vuelco o una vuelta de campana. Elija cuidadosamente el camino y conduzca a una velocidad que no disminuya su capacidad de reacción ante los obstáculos que puedan surgir.

SWB01620

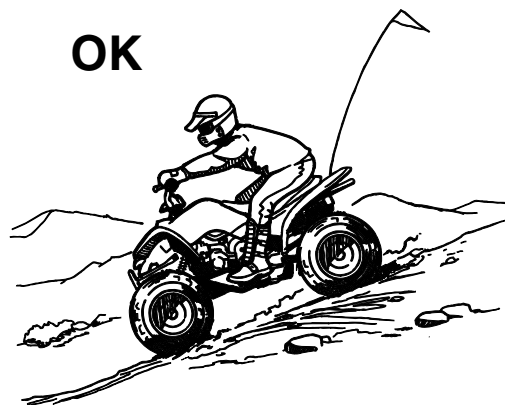
## **⚠ ADVERTENCIA**

**Siga siempre los procedimientos adecuados para bajar pendientes que se indican en este manual.**

**Nota: frenar bajando una pendiente requiere una técnica especial.**

- **Estudie a fondo el terreno antes de comenzar a bajar una pendiente.**
- **Desplace su peso hacia atrás.**
- **No baje nunca una pendiente a toda velocidad.**
- **Evite bajar pendientes en un ángulo que obligue a inclinar mucho el ATV hacia un lado. Baje la pendiente en línea recta siempre**

**que sea posible.**



## **CRUCE DE PENDIENTES**

Para cruzar transversalmente una superficie en pendiente con su ATV, es necesario que distribuya su peso de manera que pueda mantener el equilibrio adecuado. Antes de intentar cruzar una pendiente, asegúrese de que ha aprendido las habilidades básicas sobre terreno llano. Evite las pendientes con superficies resbaladizas y los terrenos accidentados que puedan hacerle perder el equilibrio.

Mientras cruza la pendiente, mantenga el cuerpo

inclinado en el sentido ascendente de dicha pendiente. Puede que sea necesario corregir la dirección al pasar por superficies sueltas, orientando las ruedas delanteras ligeramente hacia arriba. Cuando conduzca en pendientes, no efectúe giros cerrados en sentido ascendente ni descendente. Si el ATV comienza a volcar, gire gradualmente la dirección en sentido descendente si no hay ningún obstáculo en su camino. Al recuperar el equilibrio, gire de nuevo la dirección en el sentido en que desea circular.

SWB01631

## ADVERTENCIA

7

**No intente girar en redondo en una pendiente mientras no domine la técnica de giro en terreno llano descrita en este manual. Tenga mucho cuidado cuando realice un giro en una pendiente. Evite cruzar pendientes pronunciadas en la medida de lo posible.**

**Cuando cruce lateralmente una pendiente:**

- **Siga siempre los procedimientos adecuados descritos en este Manual del propietario.**
- **Evite las pendientes de superficie excesivamente suelta o resbaladiza.**
- **Desplace su peso hacia el lado del ATV correspondiente a la parte ascendente.**



## **CRUCE DE AGUAS POCO PROFUNDAS**

Con el ATV se pueden cruzar, a baja velocidad, aguas poco profundas de hasta 20 cm (8 in) de profundidad. Antes de entrar en el agua, escoja el camino cuidadosamente. Entre en un punto donde no existan caídas bruscas y evite las piedras u otros obstáculos que puedan hacer patinar o perder la estabilidad al ATV. Conduzca despacio y con precaución.

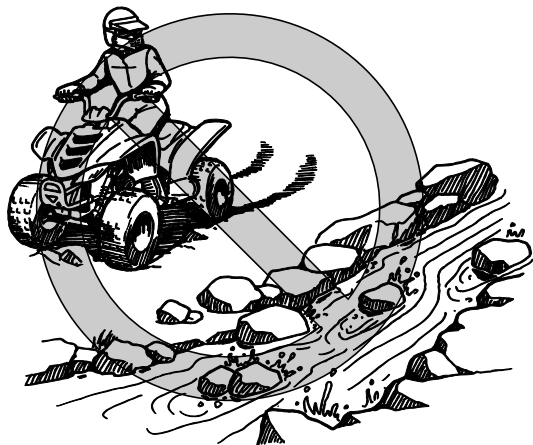
SWB01640

## ADVERTENCIA

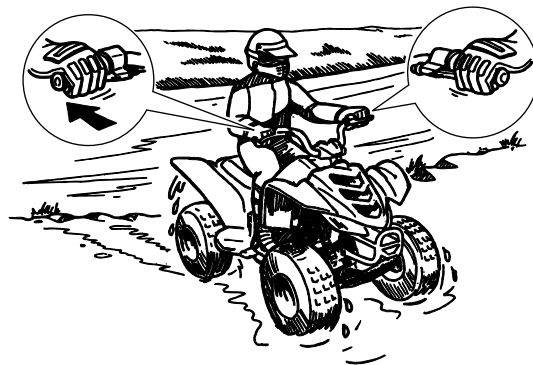
**No conduzca nunca el ATV en aguas rápidas ni**



más profundas que las especificadas en este Manual del propietario. Recuerde que si se mojan los frenos puede disminuir su capacidad para detener la máquina. Compruebe los frenos cuando salga del agua. Si es necesario, frene varias veces para que el rozamiento seque los forros. Si conduce el ATV en aguas rápidas o profundas, los neumáticos pueden flotar dando lugar a una pérdida de tracción y de control que podría provocar un accidente.



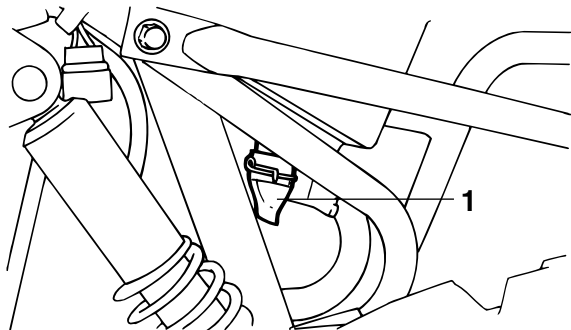
Compruebe los frenos cuando salga del agua. No siga conduciendo el ATV sin comprobar que éste ha recuperado su capacidad de frenado.



SCB00240

### **ATENCIÓN:**

Después de conducir el ATV por el agua, elimine el agua atrapada, desmontando para ello el manguito de retención situado en el fondo de la caja del filtro de aire. Lave el ATV con agua dulce si ha estado circulando por agua salada o por barro.



1. Tubo de vaciado de la caja del filtro de aire

7

## CONDUCCIÓN EN TERRENO ACCIDENTADO

La conducción por terrenos accidentados debe realizarse con precaución. Esté alerta ante cualquier obstáculo que pueda causar daños al ATV, desestabilizarlo o provocar un accidente. Mantenga los pies firmemente apoyados sobre las estribas en todo momento. Evite los saltos con el ATV, ya que podrían provocar una pérdida de control y daños al ATV.

SWB01650

### ADVERTENCIA

**Antes de conducir en una zona desconocida, compruebe si hay obstáculos. No trate nunca**

**de superar obstáculos grandes, tales como rocas o árboles caídos. Cuando intente superar obstáculos, siga siempre los procedimientos adecuados descritos en este Manual del propietario.**

---

## PATINAZOS Y DERRAPES

Cuando conduzca sobre superficies sueltas o resbaladizas, hágalo con cuidado ya que el ATV podría derrapar. Si no se corrige un patinazo inesperado, puede dar lugar a un accidente.

Para reducir la tendencia de las ruedas delanteras a patinar sobre terreno suelto o resbaladizo, a veces es útil cargar el peso del cuerpo sobre dichas ruedas.



Si las ruedas traseras del ATV comienzan a patinar en sentido lateral, generalmente se puede recuperar el control girando la dirección (si hay suficiente espacio para ello) en el sentido del derrape. No se recomienda acelerar ni frenar hasta haber corregido el derrape.

Con práctica, al cabo de algún tiempo, se pueden desarrollar técnicas para dominar el derrape controlado. Antes de intentar tales maniobras hay que elegir el terreno cuidadosamente, ya que al realizarlas se reducen tanto la estabilidad como el control. Tenga en cuenta que han de evitarse las maniobras de derrape en superficies extremadamente resbaladizas como, por ejemplo, el hielo, ya que podría perderse totalmente el control.

SWB01661

### **ADVERTENCIA**

**Aprenda a controlar con seguridad los derrapes practicando a baja velocidad en terreno lla-**

**no y horizontal.**

**En superficies extremadamente resbaladizas, tales como hielo, circule despacio y sea extremadamente precavido para evitar el riesgo de perder el control a causa de un patinazo o un derrape.**

---

### **QUÉ DEBE HACER SI...**

Esta sección está concebida únicamente con fines orientativos. Lea íntegramente todas las secciones relativas a las técnicas de conducción.

### **QUÉ DEBE HACER...**

- Si el ATV no gira cuando Usted quiere:  
Pare el ATV y practique de nuevo las maniobras de giro. Asegúrese de cargar su peso sobre la estribera correspondiente a la parte exterior de la curva. Para un mejor control, desplace su peso sobre las ruedas delanteras. (Véase la página 7-13.)
- Si su ATV comienza a volcar en mitad de un giro:  
Inclínese más hacia el interior de la curva para recuperar el equilibrio. Si fuese necesario, reduzca la velocidad y gire la dirección hacia el exterior de la curva. (Véase la página 7-13.)
- Si su ATV comienza a derrapar lateralmente:

Gire en la dirección del derrape si hay espacio suficiente. No se recomienda acelerar ni frenar hasta haber corregido el derrape. (Véase la página 7-21.)

- Si su ATV no puede subir por una pendiente:  
Gire el ATV en redondo si todavía puede avanzar. Si esto ya no es posible, pare, baje del ATV por el lado ascendente de la pendiente y gire físicamente el vehículo. Si el ATV comienza a deslizarse hacia atrás, **NO UTILICE EL FRENO TRASERO**: el ATV podría volcar y caerle encima. En lugar de ello, aplique el freno delantero o baje del ATV por el lado ascendente de la pendiente. (Véase la página 7-14.)
- Si está cruzando transversalmente una pendiente con el ATV:  
Conduzca con su peso desplazado hacia el costado del ATV más próximo al lado ascendente de la pendiente, para mantener el equilibrio. Si el ATV comienza a volcar, gire la dirección en el sentido de descenso de la pendiente (siempre que no haya obstáculos en su camino) para recuperar el equilibrio. Si ve que el ATV está a punto de volcar, baje del vehículo por el lado ascendente de la pendiente. (Véase la página 7-14.)

- Si va a circular por aguas poco profundas con el ATV:

Si la corriente es lenta, vadéela despacio y preste atención a los obstáculos. Cuando salga del agua, no olvide drenar la que haya entrado en el ATV y **COMPRUEBE EL CORRECTO FUNCIONAMIENTO DE LOS FRENOS**. No siga conduciendo el ATV hasta que haya recuperado una capacidad de frenado suficiente. (Véase la página 7-19.)

# MANTENIMIENTO PERIÓDICO Y PEQUEÑAS REPARACIONES

La seguridad es una obligación del propietario. Con una revisión, ajuste y engrase periódicos su ATV se mantendrá en las mejores y más seguras condiciones de funcionamiento posibles. En las páginas siguientes se explican los puntos de revisión, ajuste y engrase más importantes.

Los intervalos que se indican en el cuadro de mantenimiento y engrase periódicos deben considerarse como una guía general en condiciones normales de conducción. No obstante, **DEPENDIENDO DE LA METEOROLOGÍA, EL TERRENO, EL ÁREA GEOGRÁFICA Y LAS CONDICIONES PARTICULARES DE USO, PUEDE SER NECESARIO ACORTAR LOS INTERVALOS DE MANTENIMIENTO.**

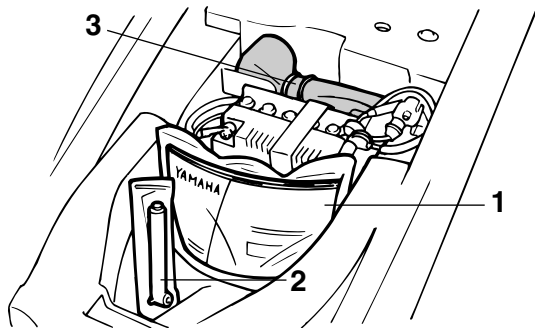
## **ADVERTENCIA**

**No efectúe ninguna operación de mantenimiento del motor con el motor en marcha. Los elementos móviles podrían engancharse en la ropa o en el cuerpo y causar lesiones. Los componentes eléctricos pueden ocasionar sa-**

**culadas o incendios. Antes de efectuar cualquier operación de mantenimiento, pare el motor, a menos que se indique lo contrario. Si no se está familiarizado con el mantenimiento del vehículo, confíelo a un concesionario Yamaha.**

## **Manual del propietario y juego de herramientas**

Guarde este manual en la bolsa de plástico y llévelo siempre, además del juego de herramientas y el manómetro de baja presión, en los compartimentos respectivos bajo el asiento.



1. Manual del propietario
2. Manómetro de baja presión
3. Juego de herramientas del propietario

Tanto la información de servicio que se incluye en este manual como las herramientas que se suministran en el juego de herramientas del propietario tienen como objeto ayudarle a realizar las operaciones de mantenimiento preventivo, así como pequeñas reparaciones. Sin embargo, para realizar correctamente algunos trabajos de mantenimiento puede necesitar herramientas adicionales, como por ejemplo una llave dinamométrica.

**NOTA:** \_\_\_\_\_  
Si no dispone de las herramientas o la experiencia necesarias para realizar un trabajo determinado, confíelo a un concesionario Yamaha.

SWB01850

### **⚠ ADVERTENCIA**

**No modifique nunca este ATV mediante el montaje o empleo inadecuado de accesorios; pueden provocar cambios en su manejabilidad lo que, en determinadas situaciones, podría dar lugar a un accidente. Las piezas y accesorios añadidos a este ATV han de ser originales de Yamaha o componentes equivalentes diseñados para su empleo en este ATV, y deberán montarse y utilizarse de acuerdo con las instrucciones. En caso de duda, consulte con un concesionario autorizado Yamaha.**

## Cuadro de mantenimiento periódico del sistema de control de emisiones

### NOTA:

- Para los ATV que no estén provistos de cuentakilómetros o de contador de horas, siga los intervalos del mantenimiento mensual.
- Para los ATV que estén provistos de cuentakilómetros o de contador de horas, siga los intervalos del mantenimiento de km (mi) o de horas. No obstante, recuerde que si no utiliza el ATV durante un período prolongado de tiempo, deberá seguir los intervalos del mantenimiento mensual.
- Las operaciones marcadas con un asterisco debe realizarlas un concesionario Yamaha, ya que requieren herramientas y datos especiales, así como cualificación técnica.

N.º	ELEMENTO	COMPROBACIÓN U OPERACIÓN DE MANTENIMIENTO	Lo que ocurra primero ⇒	INICIAL			CADA		
				mes	1	3	6	6	12
				km (mi)	320 (200)	1300 (800)	2500 (1600)	2500 (1600)	5000 (3200)
horas	20	80	160	160	320				
1	*	Línea de gasolina	● Compruebe si hay grietas o daños en los tubos de la gasolina y sustitúyalos si es necesario.			√	√	√	
2		Bujía	● Compruebe el funcionamiento, límpiela, ajústela o sustitúyala si es necesario.	√	√	√	√	√	
3	*	Válvulas	● Compruebe la holgura de las válvulas y ajústelas si es necesario.	√		√	√	√	
4	*	Carburador	● Compruebe el funcionamiento del estrangulador y realice correcciones si es necesario. ● Compruebe el ralenti del motor y realice ajustes si es necesario.		√	√	√	√	



N.º	ELEMENTO	COMPROBACIÓN U OPERACIÓN DE MANTENIMIENTO	Lo que ocurra primero ⇒	INICIAL			CADA		
				mes	1	3	6	6	12
				km (mi)	320 (200)	1300 (800)	2500 (1600)	2500 (1600)	5000 (3200)
horas	20	80	160	160	320				
5	*	<b>Sistema del respiradero del cárter</b>	<ul style="list-style-type: none"> <li>Compruebe el tubo del respiradero para ver si hay grietas u otros daños y sustituya las piezas si es necesario.</li> </ul>			√	√	√	
6	*	<b>Sistema de escape</b>	<ul style="list-style-type: none"> <li>Compruebe si hay fugas y sustituya las juntas si es necesario.</li> <li>Compruebe si hay elementos que no estén apretados y apriete todas las bridas con tornillo y las juntas si es necesario.</li> </ul>			√	√	√	
7		<b>Parachispas</b>	<ul style="list-style-type: none"> <li>Limpiar.</li> </ul>			√	√	√	

## Cuadro general de mantenimiento y engrase

N.º	ELEMENTO	COMPROBACIÓN U OPERACIÓN DE MANTENIMIENTO	Lo que ocurra primero ⇒	INICIAL			CADA		
				mes	1	3	6	6	12
				km (mi)	320 (200)	1300 (800)	2500 (1600)	2500 (1600)	5000 (3200)
horas	20	80	160	160	320				
1	*	<b>Cadena de la distribución</b>	<ul style="list-style-type: none"> <li>Comprobar tensión de la cadena.</li> <li>Ajustar si es necesario.</li> </ul>	√		√	√	√	
2		<b>Filtro de aire</b>	<ul style="list-style-type: none"> <li>Límpielo y sustitúyalo si es necesario.</li> </ul>	Cada 20 o 40 horas (con más frecuencia en condiciones en las que haya polvo o humedad)					
3	*	<b>Freno delantero</b>	<ul style="list-style-type: none"> <li>Compruebe el funcionamiento y realice correcciones si es necesario.</li> <li>Compruebe el juego libre de la maneta del freno y ajústela si es necesario.</li> </ul>	√	√	√	√	√	
			<ul style="list-style-type: none"> <li>Cambiar zapatas.</li> </ul>	Siempre que lleguen al límite de desgaste					
4	*	<b>Freno trasero</b>	<ul style="list-style-type: none"> <li>Compruebe el funcionamiento y realice correcciones si es necesario.</li> <li>Compruebe el juego libre de la maneta del freno y ajústela si es necesario.</li> </ul>	√	√	√	√	√	
			<ul style="list-style-type: none"> <li>Cambiar zapatas.</li> </ul>	Siempre que lleguen al límite de desgaste					
5	*	<b>Ruedas</b>	<ul style="list-style-type: none"> <li>Compruebe si hay descentramiento o daños y sustitúyalas si es necesario.</li> </ul>	√		√	√	√	

N.º	ELEMENTO	COMPROBACIÓN U OPERACIÓN DE MANTENIMIENTO	Lo que ocurra primero ⇒	INICIAL			CADA		
				mes	1	3	6	6	12
				km (mi)	320 (200)	1300 (800)	2500 (1600)	2500 (1600)	5000 (3200)
horas	20	80	160	160	320				
6	*	<b>Neumáticos</b>	<ul style="list-style-type: none"> <li>• Compruebe la profundidad del dibujo del neumático así como si hay daños y sustitúyalos si es necesario.</li> <li>• Compruebe la presión del aire y el equilibrio y realice correcciones si es necesario.</li> </ul>	√		√	√	√	
7	*	<b>Cojinetes de los cubos de las ruedas</b>	<ul style="list-style-type: none"> <li>• Compruebe si hay daños o elementos que no estén apretados y sustitúyalos si es necesario.</li> </ul>	√		√	√	√	
8	*	<b>Fijaciones del bastidor</b>	<ul style="list-style-type: none"> <li>• Compruebe que todas las tuercas, pernos y tornillos estén correctamente apretados.</li> </ul>	√	√	√	√	√	
9	*	<b>Conjuntos amortiguadores</b>	<ul style="list-style-type: none"> <li>• Compruebe el funcionamiento y realice correcciones si es necesario.</li> <li>• Compruebe si hay fugas de aceite y sustituya las piezas si es necesario.</li> </ul>			√	√	√	
10	*	<b>Pivotes de articulación delanteros</b>	<ul style="list-style-type: none"> <li>• Lubrique con grasa a base de jabón de litio.</li> </ul>			√	√	√	
11	*	<b>Eje de la dirección</b>	<ul style="list-style-type: none"> <li>• Lubrique con grasa a base de jabón de litio.</li> </ul>			√	√	√	
12	*	<b>Dirección</b>	<ul style="list-style-type: none"> <li>• Compruebe el funcionamiento y repare o sustituya las piezas en caso de daños.</li> <li>• Compruebe la convergencia y realice ajustes si es necesario.</li> </ul>	√	√	√	√	√	
13		<b>Aceite de motor</b>	<ul style="list-style-type: none"> <li>• Cambiar.</li> <li>• Compruebe el ATV para ver si hay fugas de aceite y realice correcciones si es necesario.</li> </ul>	√		√	√	√	
14		<b>Aceite del engranaje final</b>	<ul style="list-style-type: none"> <li>• Cambiar.</li> <li>• Compruebe el ATV para ver si hay fugas de aceite y realice correcciones si es necesario.</li> </ul>	√				√	

N.º	ELEMENTO	COMPROBACIÓN U OPERACIÓN DE MANTENIMIENTO	Lo que ocurra primero ⇒	INICIAL			CADA		
				mes	1	3	6	6	12
				km (mi)	320 (200)	1300 (800)	2500 (1600)	2500 (1600)	5000 (3200)
				horas	20	80	160	160	320
15	* Piezas móviles y cables	<ul style="list-style-type: none"> <li>Lubricar.</li> </ul>		√	√	√	√		
16	* Cable y alojamiento de la maneta de aceleración	<ul style="list-style-type: none"> <li>Compruebe el funcionamiento y realice correcciones si es necesario.</li> <li>Compruebe el juego libre del cable del acelerador y realice ajustes si es necesario.</li> <li>Engrase el cable y el alojamiento de la maneta de aceleración.</li> </ul>	√	√	√	√	√		
17	* Interruptores de freno delantero y trasero	<ul style="list-style-type: none"> <li>Compruebe el funcionamiento y realice correcciones si es necesario.</li> </ul>	√	√	√	√	√		
18	* Batería	<ul style="list-style-type: none"> <li>Compruebe el nivel de electrolito y la gravedad específica y realice correcciones si es necesario.</li> <li>Verifique la correcta colocación del tubo respiradero.</li> </ul>	√	√	√	√	√		

SBU23060

### NOTA:

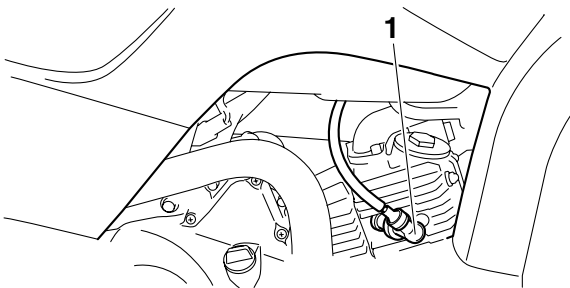
El filtro de aire requiere un servicio más frecuente cuando conduzca en lugares especialmente húmedos o polvorientos.

## Comprobación de la bujía

La bujía es un componente importante del motor que resulta fácil de comprobar. El calor y los depósitos de material provocan la erosión lenta de cualquier bujía, por lo que esta debe desmontarse y comprobarse de acuerdo con el cuadro de mantenimiento periódico y engrase. Además, el estado de la bujía puede reflejar el estado del motor.

### Para desmontar la bujía

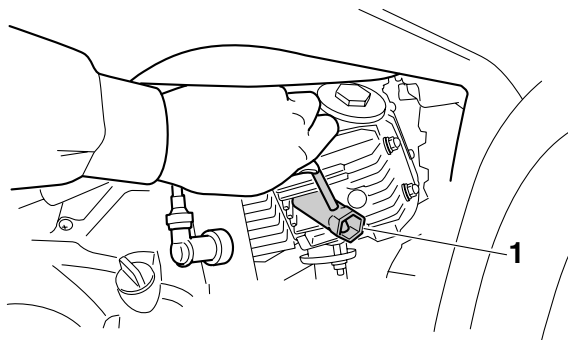
1. Retire la tapa de bujía.



1. Tapa de bujía

2. Desmonte la bujía como se muestra con la lla-

ve de bujías incluida en el juego de herramientas del propietario.



1. Llave de bujías

### Para revisar la bujía

1. Compruebe que el aislamiento de porcelana que rodea al electrodo central de la bujía tenga un color canela de tono entre medio y claro (éste es el color ideal cuando se utiliza el ATV normalmente).

### NOTA:

Si la bujía presenta un color claramente diferente, puede que el motor no funcione correctamente. No trate de diagnosticar usted mismo estas averías.

En lugar de ello, es aconsejable que revisen el ATV en un concesionario Yamaha.

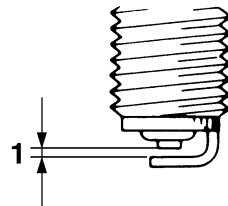
2. Compruebe la erosión del electrodo y la acumulación excesiva de carbono u otros depósitos en la bujía; cámbiela según sea necesario.

Bujía especificada:  
NGK/CR7HSA

### Para montar la bujía

1. Mida la distancia entre electrodos de la bujía con una galga y ajústela al valor especificado según sea necesario.

Distancia entre electrodos de la bujía:  
0.6–0.7 mm (0.024–0.028 in)



1. Distancia entre electrodos de la bujía
2. Limpie la superficie de la junta de la bujía y su superficie de contacto; seguidamente elimine toda suciedad de las roscas de la bujía.
3. Monte la bujía con la llave de bujías y apriétela con el par especificado.

Par de apriete:  
Bujía:  
12.5 Nm (1.25 m·kgf, 9.0 ft·lbf)

**NOTA:** \_\_\_\_\_  
Si no dispone de una llave dinamométrica para montar la bujía, una buena estimación del par de

apriete correcto es 1/4–1/2 de vuelta después de haberla apretado a mano. No obstante, deberá apretar la bujía con el par especificado tan pronto como sea posible.

4. Coloque la tapa de bujía.

SBU23253

## Aceite de motor

Debe comprobar el nivel de aceite del motor antes de cada utilización. Además, debe cambiar el aceite según los intervalos que se especifican en el cuadro de mantenimiento periódico y engrase.

### Para comprobar el nivel de aceite del motor

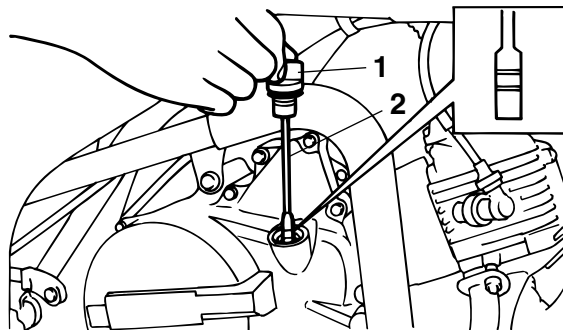
1. Coloque el ATV en una superficie nivelada.
2. Compruebe el nivel de aceite del motor con el motor frío.

### NOTA:

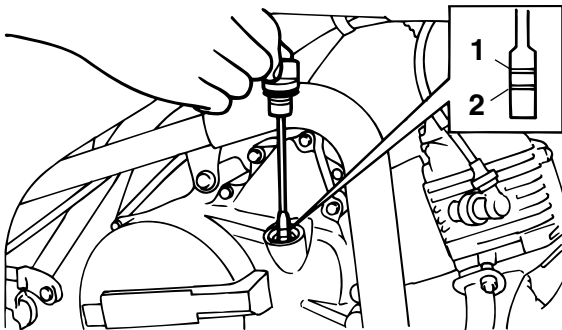
Si se ha arrancado el motor antes de comprobar el nivel de aceite, para hacer una lectura correcta deberá asegurarse de calentar el motor lo suficiente, y esperar luego al menos diez minutos hasta que el aceite se asiente.

3. Extraiga la tapa de relleno de aceite de motor y limpie la varilla de medición del nivel con un

pañó limpio.



1. Tapón de llenado del aceite del motor
  2. Varilla de medición
4. Inserte la varilla de medición del nivel en el orificio de relleno (sin roscarla), y extráigala después para comprobar el nivel de aceite.



1. Marca de nivel máximo
2. Marca de nivel mínimo

8

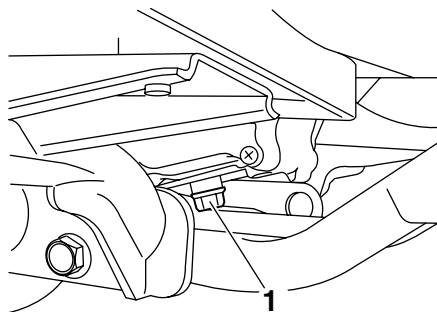
### NOTA:

El aceite del motor debe situarse entre las marcas de nivel máximo y mínimo.

5. Si el aceite del motor se encuentra en la marca de nivel mínimo o por debajo de la misma, añada una cantidad suficiente de aceite del tipo recomendado hasta que alcance el nivel correcto.
6. Introduzca la varilla de medición en el orificio de llenado de aceite y seguidamente apriete el tapón de llenado del aceite del motor.

### Para cambiar el aceite del motor

1. Coloque el ATV en una superficie nivelada.
2. Arranque el motor, caliéntelo durante algunos minutos y luego párelo.
3. Coloque una bandeja debajo del motor para recoger el aceite usado.
4. Retire el tapón de llenado del aceite de motor y el perno de drenaje para vaciar el aceite del cárter.



1. Perno de drenaje del aceite del motor

5. Compruebe si la junta tórica está dañada y cámbiela según sea necesario.
6. Coloque el perno de drenaje del aceite del motor y apriételo con el par especificado.



Par de apriete:

Perno de drenaje del aceite del motor:  
20 Nm (2.0 m·kgf, 14.5 ft·lbf)

7. Añada la cantidad especificada del aceite de motor recomendado y seguidamente coloque y apriete el tapón de llenado de aceite.

Aceite recomendado:

Véase la página 10-1.

Cantidad de aceite:

0.80 L (0.85 US qt) (0.70 Imp.qt)

SCB00300

## **ATENCIÓN:**

- **Para evitar que el embrague patine (puesto que el aceite del motor también lubrica el embrague), no mezcle ningún aditivo químico. No utilice aceites con la especificación diésel “CD” ni aceites de calidad superior a la especificada. Asimismo, no utilice aceites con la etiqueta “AHORRO DE ENERGÍA II” o superior.**
- **Asegúrese de que no penetre ningún material extraño en el cárter.**

8. Arranque el motor y déjelo al ralentí durante algunos minutos mientras comprueba si existe alguna fuga de aceite. Si pierde aceite, pare inmediatamente el motor y averigüe la causa.
9. Pare el motor, espere al menos 10 minutos, compruebe el nivel de aceite y corríjalo según sea necesario.

## Aceite del engranaje final

Antes de cada utilización debe comprobar su la caja del engranaje final pierde aceite. Si observa alguna fuga, haga revisar y reparar el ATV en un concesionario Yamaha. Además, debe comprobar el nivel de aceite del engranaje final y cambiar éste, del modo siguiente, según los intervalos que se especifican en el cuadro de mantenimiento periódico y engrase.

### Para comprobar el nivel de aceite del engranaje final

1. Coloque el ATV en una superficie nivelada.

#### NOTA:

El nivel de aceite del engranaje final debe comprobarse con el motor en frío.

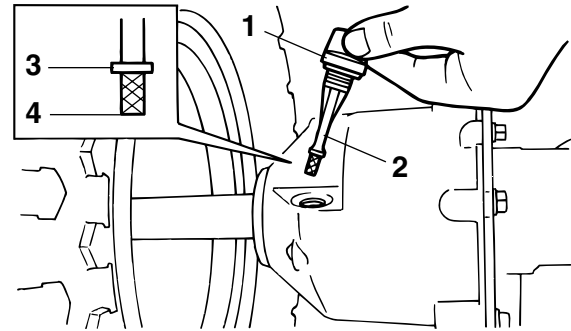
2. Quite el tapón de llenado de aceite del engranaje final, limpie la varilla de medición del nivel con un paño limpio, introdúzcala de nuevo en el orificio de llenado de aceite (sin enroscarla) y extráigala de nuevo para comprobar el nivel de aceite.

#### NOTA:

El aceite del engranaje final debe situarse entre las

marcas de nivel máximo y mínimo.

3. Si el aceite se encuentra en la marca de nivel mínimo o por debajo de ella, añada una cantidad suficiente de aceite del tipo recomendado hasta que alcance el nivel correcto.

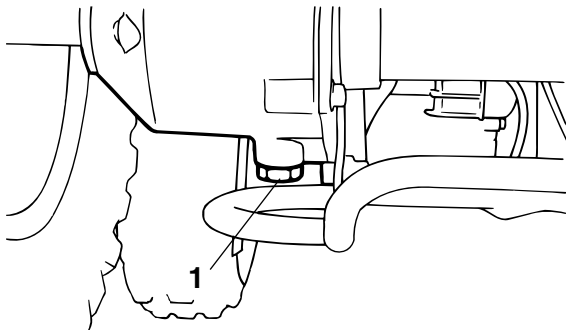


1. Tapón de llenado de aceite del engranaje final
2. Varilla de medición
3. Marca de nivel máximo
4. Marca de nivel mínimo

4. Introduzca la varilla de medición en el orificio de llenado de aceite y seguidamente apriete el tapón.

## Para cambiar el aceite del engranaje final

1. Coloque el ATV en una superficie nivelada.
2. Coloque una bandeja debajo de la caja del engranaje final para recoger el aceite usado.
3. Quite el tapón de llenado y el perno de drenaje del aceite del engranaje final para vaciar el aceite de la caja del engranaje final.



1. Perno de drenaje del aceite del engranaje final

4. Coloque el perno de drenaje y apriételo con el par especificado.

Par de apriete:

Perno de drenaje del aceite del engranaje final:

23 Nm (2.3 m·kgf, 16.6 ft·lbf)

5. Añada la cantidad especificada de aceite del engranaje final del tipo recomendado y compruebe el nivel.

Aceite del engranaje final recomendado:

Véase la página 10-1.

Cantidad de aceite:

0.12 L (0.13 US qt) (0.11 Imp.qt)

SCB00420

### **ATENCIÓN:**

**Asegúrese de que no penetre ningún material extraño en la caja del engranaje final.**

6. Coloque y apriete el tapón de llenado de aceite.
7. Compruebe si la caja del engranaje final pierde aceite. Si pierde aceite averigüe la causa.

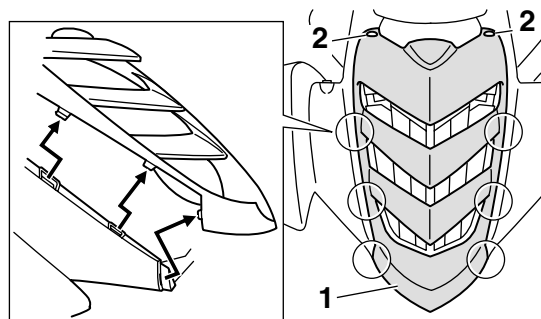
## Limpeza del filtro de aire

Debe limpiar el filtro de aire según los intervalos que se especifican en el cuadro de mantenimiento periódico y engrase. Limpie el filtro de aire con mayor frecuencia si conduce en lugares especialmente húmedos o polvorientos.

### NOTA:

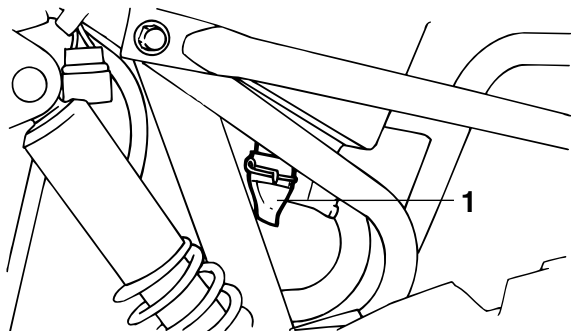
En la parte inferior de la caja del filtro de aire hay un tubo de vaciado. Si se ha acumulado polvo o agua en dicho tubo, vacíelo y limpie el filtro de aire y la caja del mismo.

1. Desmonte el panel que se muestra extrayendo los pernos.

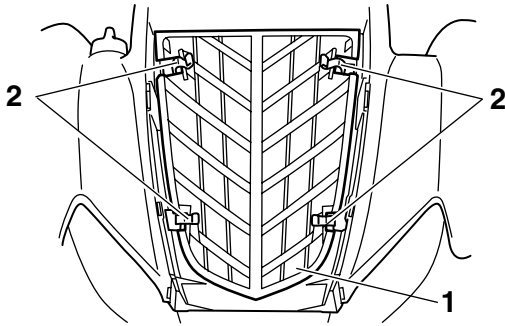


1. Panel
2. Perno

8

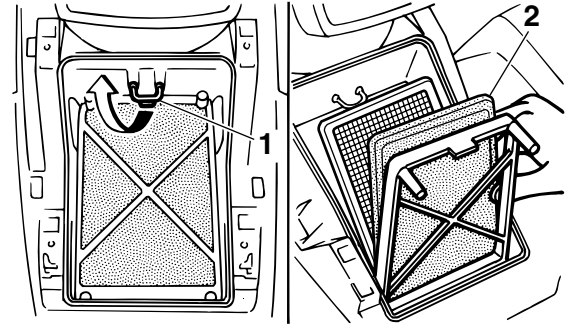


1. Tubo de vaciado de la caja del filtro de aire



1. Cubierta de la caja del filtro de aire
2. Soporte de la caja del filtro de aire

2. Retire la cubierta de la caja del filtro de aire desenganchando las sujeciones.



1. Soporte del filtro de aire
2. Material esponjoso

3. Desenganche la sujeción del filtro de aire y extraiga el material esponjoso del mismo.
4. Lave el material esponjoso con disolvente, suavemente pero a fondo.

SWB01940

### **⚠ ADVERTENCIA**

**Para limpiar el material esponjoso utilice siempre un disolvente para la limpieza de piezas. No utilice nunca disolventes con una temperatura de inflamabilidad baja o gasolina para limpiar el material esponjoso, pues el motor**

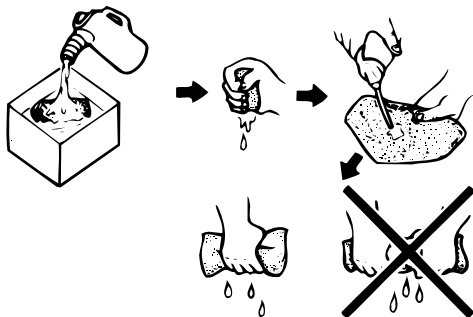
## podría incendiarse o explotar.

5. Escurra el exceso de disolvente del material esponjoso y déjelo secar.

SCB00440

### ATENCIÓN:

**Al escurrir el material esponjoso, no lo retuerza.**



6. Compruebe el material esponjoso y cámbielo si está dañado.
7. Aplique al material esponjoso un aceite de calidad para filtros de aire de espuma.

### NOTA:

El material esponjoso debe estar húmedo, pero sin

gotear.

8. Introduzca el material esponjoso en el filtro de aire.
9. Coloque el filtro de aire en su posición original y enganche la sujeción.
10. Monte la cubierta de la caja del filtro de aire engancho las sujeciones en la misma.
11. Monte el panel colocando los pernos.

### NOTA:

El filtro de aire se debe limpiar cada 20–40 horas. Si el ATV se utiliza en lugares en los que hay mucho polvo, el filtro se debe limpiar y engrasar con mayor frecuencia. Cada vez que realice el mantenimiento del filtro de aire, compruebe si la toma de entrada a la caja del mismo está obstruida.

SCB00460

### ATENCIÓN:

- Verifique que el filtro de aire quede correctamente asentado en la caja.
- No utilice nunca el motor sin el filtro de aire. La penetración de aire no filtrado al motor acelera su desgaste y puede provocar averías. Asimismo, el funcionamiento sin el filtro de aire afectará a los surtidores del carburador con la consiguiente disminución

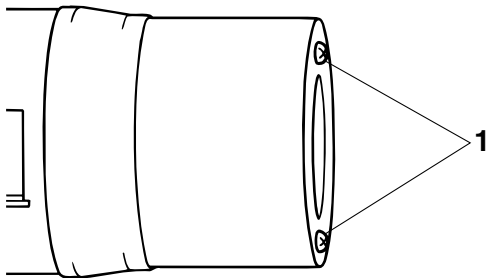
## de las prestaciones y el posible recalentamiento del motor.

SBU27630

### Limpeza del parachispas

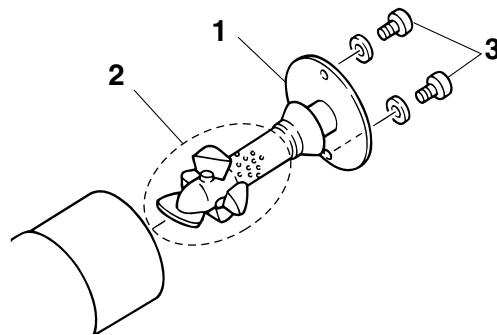
Asegúrese de que el tubo de escape y el silenciador estén fríos antes de limpiar el parachispas.

1. Quite los tornillos.



1. Tornillo
2. Retire el tubo de escape tirando del silenciador.
3. Golpee ligeramente el tubo de escape y, a continuación, use un cepillo de alambre para retirar cualquier acumulación de carbón tanto

en la parte del parachispas del tubo de escape como en el interior del alojamiento del tubo de escape.



1. Tubo trasero
2. Parachispas
3. Tornillo

4. Introduzca el tubo de escape en el silenciador y alinee los agujeros del tornillo.
5. Coloque los tornillos y apriételes.

SWB02340

**⚠ ADVERTENCIA**

**No ponga el motor en marcha al limpiar el parachispas, podría causar lesiones a los ojos, quemaduras, envenenamiento de monóxido**

de carbono e incluso la muerte, y además, un incendio. Deje siempre que el sistema de escape se enfríe antes de tocar ninguno de sus componentes.

---

SBU23940

## Ajuste del carburador

Debe comprobarse y, si fuera necesario, ajustarse el carburador según los intervalos que se especifican en el cuadro de mantenimiento periódico y engrase. El carburador es una parte importante del motor y requiere un ajuste muy sofisticado. Por lo tanto, la mayor parte de los ajustes del carburador deben realizarse en un concesionario Yamaha, donde se dispone de los conocimientos y experiencia profesional necesarios. No obstante, el propietario puede realizar el ajuste que se describe en el apartado siguiente como parte del mantenimiento rutinario.

SCB00480

### **ATENCIÓN:**

**El carburador ha sido ajustado y probado exhaustivamente en la fábrica Yamaha. La modificación de estos ajustes sin los conocimientos técnicos suficientes puede provocar una disminución de las prestaciones**

**o averías en el motor.**

---

SBU24000

## Ajuste del ralentí del motor

Debe comprobar y, si es necesario, ajustar el ralentí del motor como se describe a continuación y según los intervalos que se especifican en el cuadro de mantenimiento periódico y engrase.

### **NOTA:**

Para realizar este ajuste es necesario un tacómetro de diagnóstico.

---

1. Arranque el motor y caliéntelo.

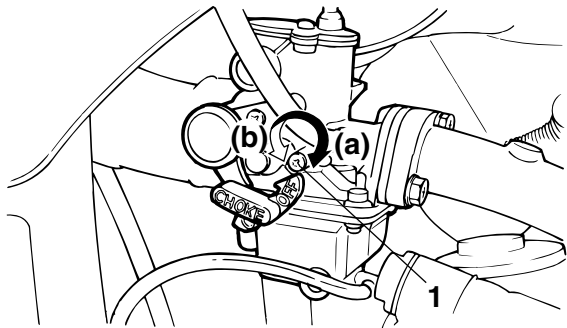
### **NOTA:**

El motor está caliente cuando responde rápidamente al acelerador.

---

2. Acople el tacómetro al cable de la bujía.
3. Compruebe el ralentí del motor y, si es necesario, ajústelo al valor especificado girando el tornillo de tope del acelerador en el carburador. Para aumentar el ralentí del motor, gire el tornillo de tope del acelerador en la dirección (a); para disminuir el ralentí, gire el tornillo en la dirección (b).





1. Tornillo de tope del acelerador

Ralentí del motor:  
1750–1850 r/min

**NOTA:**

Si no consigue obtener el ralentí especificado con el procedimiento descrito, acuda a un concesionario Yamaha para efectuar el ajuste.

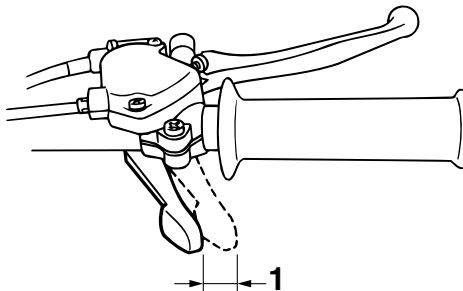
SBU27071

**Comprobación del juego libre del cable del acelerador**

Se debe comprobar el juego libre del cable del

acelerador según los intervalos que se especifican en el cuadro de mantenimiento periódico y engrase.

El juego libre del cable del acelerador debe medir 1.0–3.0 mm (0.04–0.12 in) en la maneta de aceleración. Compruebe periódicamente el juego libre del cable del acelerador y, si es necesario, hágalo ajustar en un concesionario Yamaha.



1. Juego libre de la palanca del acelerador

SBU24060

**Holgura de la válvula**

La holgura de la válvula se altera con el uso y, como consecuencia de ello, se desajusta la mezcla de aire y gasolina o se producen ruidos en el

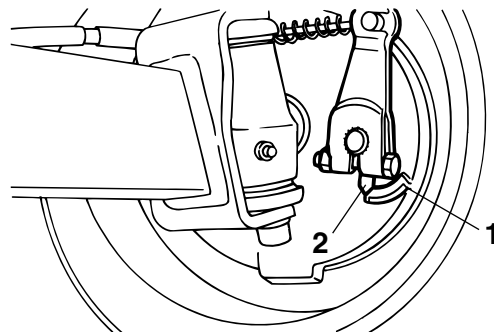
motor. Para evitarlo, debe ajustar la holgura de la válvula en un concesionario Yamaha según los intervalos que se especifican en el cuadro de mantenimiento periódico y engrase.

SBU24090

## Comprobación de las zapatas de freno delantero y trasero

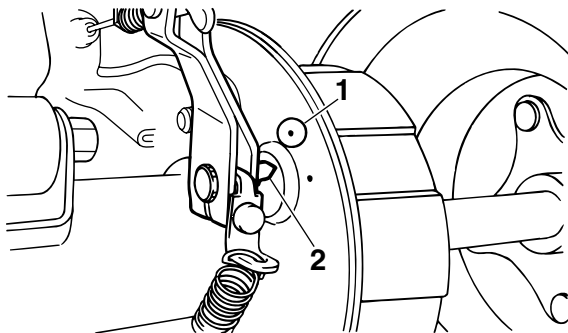
Debe comprobar el desgaste de las zapatas de freno delantero y trasero según los intervalos que se especifican en el cuadro de mantenimiento periódico y engrase. Cada uno de los frenos está dotado de un indicador de desgaste que le permite comprobar el desgaste de las zapatas sin necesidad de desmontar el freno. Para comprobar el desgaste de las zapatas de freno, observe la posición del indicador de desgaste mientras aplica el freno. Si una zapata de freno se ha desgastado hasta el punto de que el indicador de desgaste llega a la línea o marca del límite de desgaste de freno, solicite a un concesionario Yamaha que cambie el conjunto de las pastillas de freno.

### Freno delantero



1. Línea de límite de desgaste
2. Indicador de desgaste

## Freno trasero



1. Marca de límite de desgaste
2. Indicador de desgaste

SBU24330

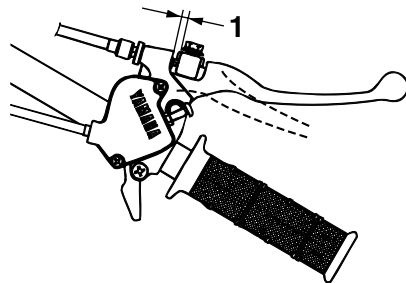
## Ajuste del juego de la maneta del freno delantero

Se debe comprobar y ajustar, si fuera necesario, el juego de la maneta de freno según los intervalos que se especifican en el cuadro de mantenimiento periódico y engrase.

### NOTA:

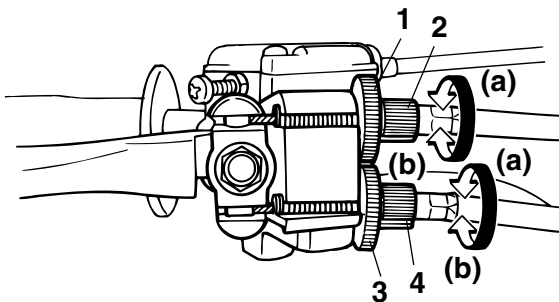
Antes de ajustar el juego de la maneta de freno, compruebe el desgaste de las zapatas.

El juego de la maneta del freno debe medir 10.0–12.0 mm (0.39–0.47 in), como se muestra. Si es incorrecto, ajústelo del modo siguiente.



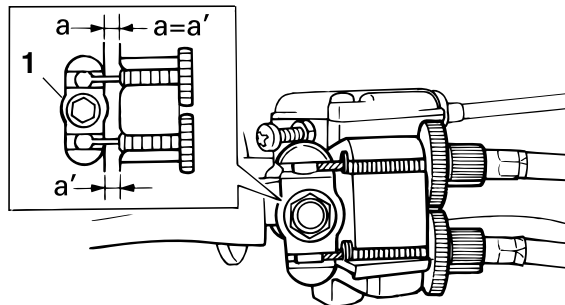
### 1. Juego libre de la maneta de freno

1. Afloje la contratuerca superior y gire completamente hacia dentro el perno de ajuste superior.
2. Afloje la contratuerca inferior.
3. Gire el perno de ajuste inferior en la dirección (a) para incrementar el juego y en la dirección (b) para reducirlo.



1. Contratuerca superior
2. Perno de ajuste superior
3. Contratuerca inferior
4. Perno de ajuste inferior

4. Apriete la contratuerca inferior.
5. Mientras aplica el freno delantero, gire hacia fuera el perno de ajuste superior hasta que la longitud de los cables superior e inferior sea igual. La unión del cable quedará vertical.



1. Unión del cable

6. Apriete la contratuerca superior.

SWB02080

### **⚠ ADVERTENCIA**

**Un mantenimiento o ajuste incorrecto de los frenos puede provocar la pérdida de capacidad de frenada, con el consiguiente riesgo de accidente.**

**Después del mantenimiento:**

- Compruebe que los frenos funcionen con suavidad y que el juego sea correcto.
- Verifique que los frenos no arrastren.

**La sustitución de componentes de los frenos requiere conocimientos profesionales. Estas**

operaciones debe realizarlas un concesionario Yamaha.

SBU24451

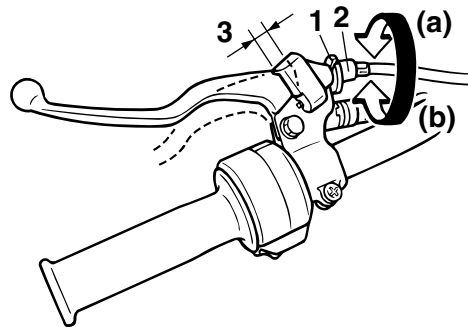
## Ajuste del juego libre de la maneta del freno trasero

Se debe comprobar y ajustar, si fuera necesario, el juego de la maneta de freno según los intervalos que se especifican en el cuadro de mantenimiento periódico y engrase.

### NOTA:

Antes de ajustar el juego de la maneta de freno, compruebe el desgaste de las zapatas.

El juego libre de la maneta del freno debe medir 7.0–10.0 mm (0.28–0.39 in), como se muestra. Si es incorrecto, ajústelo del modo siguiente.

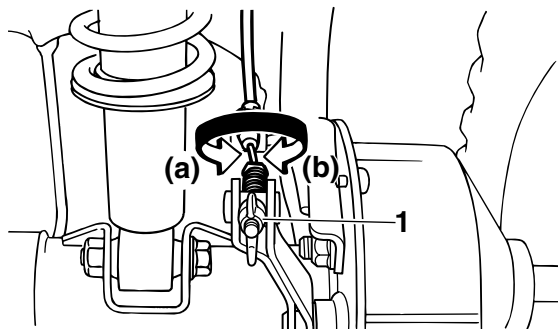


1. Contratuerca
2. Perno de ajuste del juego libre de la maneta de freno
3. Juego libre de la maneta de freno

1. Afloje la contratuerca de la maneta del freno.
2. Gire el perno de ajuste del juego de la maneta de freno situado en la maneta en la dirección (a) para incrementar el juego y en la dirección (b) para reducirlo.
3. Apriete la contratuerca de la maneta de freno. Si no es posible obtener el juego libre especificado, continúe con los pasos siguientes.
4. Afloje la contratuerca de la maneta del freno.
5. Gire completamente el perno de ajuste de la maneta del freno en la dirección (a) para aflo-

jar el cable del freno.

- Para aumentar el juego libre de la maneta del freno, gire la tuerca de ajuste del cable de freno en el cubo de la rueda trasera en la dirección (a); para reducirlo, gire la tuerca en la dirección (b).



8

- Tuerca de ajuste del juego libre de la maneta de freno

- Apriete la contratuerca de la maneta de freno.

#### **NOTA:**

Si con el procedimiento descrito no consigue obtener el juego libre especificado o si el freno trasero no funciona correctamente, haga revisar el meca-

nismo interno del freno trasero en un concesionario Yamaha.

SWB02080

#### **⚠ ADVERTENCIA**

**Un mantenimiento o ajuste incorrecto de los frenos puede provocar la pérdida de capacidad de frenada, con el consiguiente riesgo de accidente.**

**Después del mantenimiento:**

- Compruebe que los frenos funcionen con suavidad y que el juego sea correcto.
- Verifique que los frenos no arrastren.

**La sustitución de componentes de los frenos requiere conocimientos profesionales. Estas operaciones debe realizarlas un concesionario Yamaha.**

SBU24900

#### **Comprobación y engrase de los cables**

Cada vez que conduzca, compruebe el funcionamiento y el estado de todos los cables de control. Engrase los cables y sus extremos si es necesario. Si un cable está dañado o no se mueve con suavidad, hágalo revisar o cambiar por un concesionario Yamaha.

Lubricante recomendado:  
Aceite de motor

SWB02130

## **ADVERTENCIA**

**Inspeccione los cables con frecuencia y reemplácelos si están dañados. Cuando la cubierta exterior de los cables de control está dañada, puede producirse corrosión. Los cables también pueden pelarse o dañarse, lo que restringiría el uso de los controles y podría ser causa de un accidente o de heridas.**

SBU28701

## **Comprobación y engrase de las manetas de freno delantero y trasero**

Cada vez que vaya a conducir, debe verificar antes el funcionamiento de las manetas de freno delantero y trasero y engrasar los pivotes de las manetas si fuera necesario.

Lubricante recomendado:  
Grasa a base de jabón de litio (grasa multiusos)

SBU24962

## **Comprobación de los cojinetes de los cubos de las ruedas**

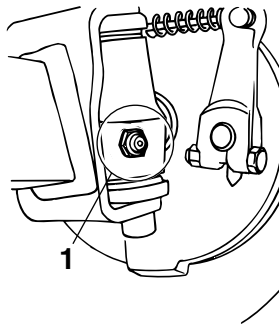
Se deben comprobar los cojinetes de los cubos de las ruedas delanteras y traseras según los intervalos que se especifican en el cuadro de mantenimiento periódico y engrase. Si el cubo de una rueda presenta juego o la rueda no gira con suavidad, solicite a un concesionario Yamaha que revise los cojinetes de los cubos de la rueda.

SBU28821

## **Engrase de los pivotes de articulación delanteros**

Los pivotes de articulación delanteros se deben lubricar según los intervalos que se especifican en el cuadro de mantenimiento periódico y engrase. Engrase los pivotes de articulación delanteros usando una pistola de engrase.

Lubricante recomendado:  
Grasa a base de jabón de litio (grasa multiusos)



1. Boquilla de engrase

SBU25101

## Engrase del eje de dirección

8

El eje de dirección se debe lubricar según los intervalos que se especifican en el cuadro de mantenimiento periódico y engrase.

Lubricante recomendado:

Grasa a base de jabón de litio (grasa multiusos)

SBU25121

## Batería

Una batería cuyo mantenimiento sea incorrecto se

corroerá y se descargará rápidamente. Antes de cada utilización y según los intervalos especificados en el cuadro de mantenimiento periódico y engrase, debe comprobar el nivel de electrólito, las conexiones de los cables de la batería y el tubo respiradero.

### Para comprobar el nivel de electrólito

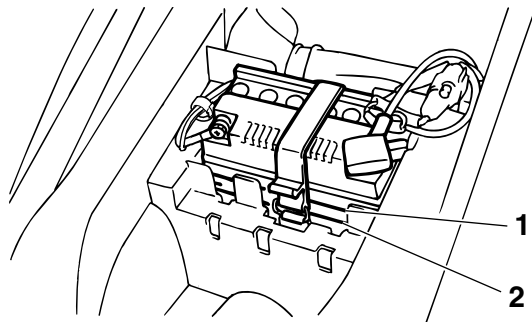
1. Coloque el ATV en una superficie nivelada.
2. Compruebe el nivel de electrólito de la batería.

**NOTA:** \_\_\_\_\_

El electrólito debe situarse entre las marcas de nivel máximo y mínimo.

3. Si el electrólito se encuentra en la marca de nivel mínimo o por debajo de la misma, añada agua destilada hasta la marca de nivel máximo.





1. Marca de nivel máximo
2. Marca de nivel mínimo

SCB00590

### **ATENCIÓN:**

Utilice únicamente agua destilada, ya que el agua del grifo contiene minerales que resultan perjudiciales para la batería.

SWB02160

### **⚠️ ADVERTENCIA**

El electrólito de la batería es tóxico y peligroso: contiene ácido sulfúrico, que provoca graves quemaduras. Evite el contacto con la piel, los ojos o la ropa. Proteja siempre sus ojos

cuando trabaje cerca de las baterías.

**Antídoto:**

**EXTERNO:** Enjuagar con agua.

**INTERNO:** Ingerir grandes cantidades de agua o leche, seguidas de leche de magnesia, huevos batidos o aceite vegetal. Acudir al médico de inmediato.

**OJOS:** Enjuagar con agua durante 15 minutos y acudir al médico sin demora.

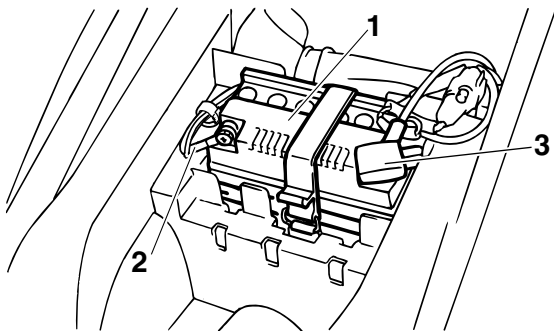
Las baterías producen gases explosivos. Manténgalas alejadas de todo tipo de chispas, llamas, cigarrillos y otras fuentes de ignición. Ventile el entorno durante el proceso de carga o cuando se encuentre en un espacio cerrado. **MANTÉNGASE FUERA DEL ALCANCE DE LOS NIÑOS.**

4. Compruebe y, si es necesario, apriete las conexiones de los cables de la batería y corrija la situación del tubo respiradero.

### **Para guardar la batería**

Si el ATV no va a utilizarse durante más de un mes, deberá extraerse y guardarse la batería como se indica a continuación.

1. Desconecte primero el cable negativo y después el cable positivo.



1. Batería
2. Cable negativo de la batería (negro)
3. Cable positivo de la batería (rojo)

8

2. Desmonte la batería, cárguela completamente y guárdela en un lugar fresco y seco.

SCB00600

### ATENCIÓN:

**No deje ni guarde la batería apoyada sobre uno de los lados.**

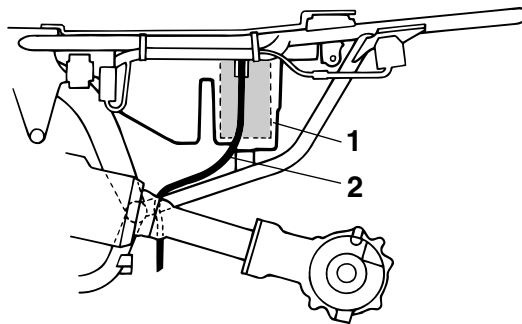
3. Si va a guardar la batería durante más de dos meses, compruebe el peso específico del electrolito al menos una vez al mes y cargue completamente la batería siempre que sea necesario.

## Para montar la batería

### NOTA:

Compruebe que la batería esté totalmente cargada.

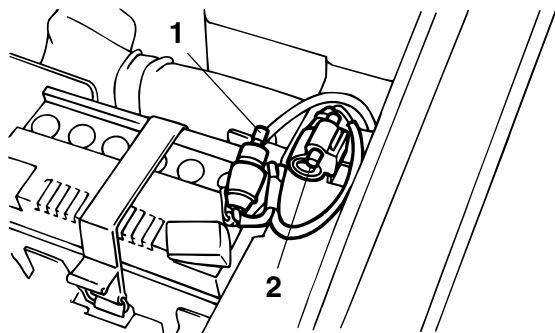
1. Coloque la batería.
2. Conecte en primer lugar el cable positivo y después, el cable negativo.
3. Asegúrese de que el tubo respiradero tenga un recorrido adecuado, se encuentre en buenas condiciones y no esté obstruido.



1. Batería
2. Tubo respiradero de la batería

**ATENCIÓN:**

Si el tubo respiradero está situado de forma que el bastidor queda expuesto al electrólito o a los gases emitidos por la batería, el bastidor puede sufrir daños estructurales o externos.

**Cambio de fusible**

1. Fusible
2. Fusible de reserva

El soporte de fusibles está situado debajo del asiento. (Véase la página 4-12.)

Si el fusible está fundido, cámbielo del modo si-

guiente.

1. Gire la llave a la posición “OFF” y desactive todos los circuitos eléctricos.

**ATENCIÓN:**

Para evitar un cortocircuito accidental, apague el interruptor principal al comprobar o cambiar un fusible.

2. Extraiga el fusible fundido e instale uno nuevo del amperaje especificado.

Fusible especificado:  
5.0 A

**⚠ ADVERTENCIA**

Utilice siempre un fusible del tipo especificado y no use jamás un objeto sustituto en vez del fusible adecuado. Un fusible inadecuado o un objeto sustituto pueden provocar daños en el sistema eléctrico, lo que podría ocasionar un incendio.

3. Gire la llave a la posición “ON” y active los circuitos eléctricos para comprobar que los dispositivos funcionen.
4. Si el fusible se funde de nuevo inmediatamente

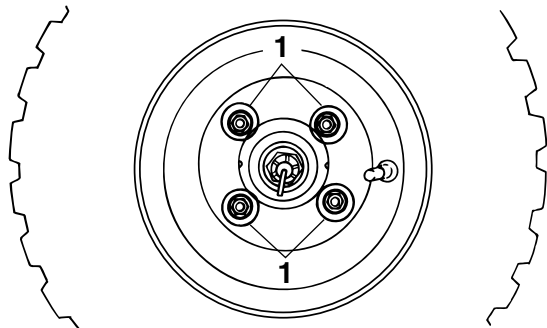
te, solicite a un concesionario Yamaha que revise el sistema eléctrico.

SBU25650

## Desmontaje de una rueda

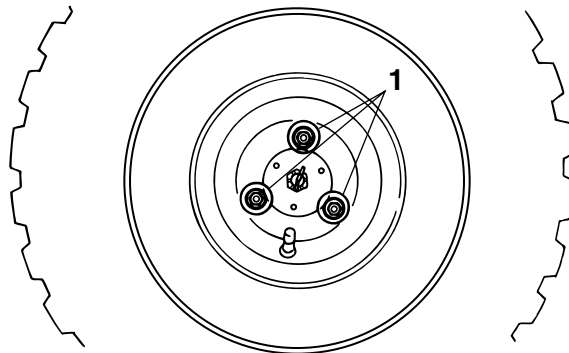
1. Afloje las tuercas de la rueda.

### Delantero



1. Tuerca de rueda

### Trasero



1. Tuerca de rueda

2. Eleve el ATV y coloque un soporte adecuado bajo el bastidor.
3. Quite las tuercas de la rueda.
4. Desmonte la rueda.

SBU27480

## Montaje de una rueda

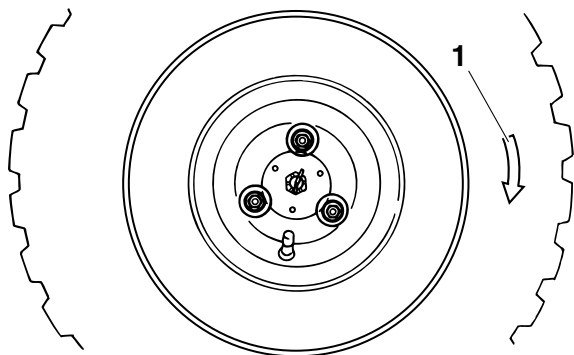
1. Instale la rueda y las tuercas.

**NOTA:** \_\_\_\_\_

Al instalar la rueda, asegúrese de que su marca en forma de flecha ⇨ señale hacia la dirección de

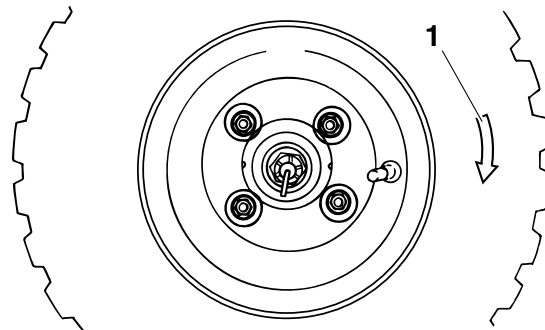
giro de la rueda.

### Delantero



1. Marca en forma de flecha

### Trasero



1. Marca en forma de flecha

2. Baje el ATV hasta el suelo.
3. Apriete las tuercas de las ruedas con los pares especificados.

8

Pares de apriete:

Tuerca de la rueda delantera:

28 Nm (2.8 m·kgf, 20 ft·lbf)

Tuerca de la rueda trasera:

28 Nm (2.8 m·kgf, 20 ft·lbf)

## Identificación de averías

Aunque los ATV Yamaha son objeto de una completa revisión antes de salir de fábrica, pueden surgir problemas durante su utilización. Cualquier problema en los sistemas de combustible, compresión o encendido, por ejemplo, puede dificultar el arranque y provocar una disminución de la potencia.

El siguiente cuadro de identificación de averías constituye un procedimiento rápido y fácil para comprobar esos sistemas vitales por usted mismo. No obstante, si es necesario realizar cualquier reparación del ATV, llévelo a un concesionario Yamaha cuyos técnicos cualificados disponen de las herramientas, experiencia y conocimientos necesarios para repararlo correctamente.

Utilice únicamente repuestos originales Yamaha. Las imitaciones pueden parecerse a los repuestos originales Yamaha pero a menudo son de inferior calidad, menos duraderos y pueden ocasionar costosas facturas de reparación.

### ADVERTENCIA

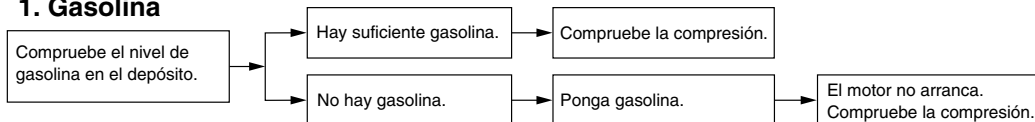
**No fume mientras comprueba el sistema de combustible. La gasolina puede arder o explotar, causando graves daños personales o ma-**

**teriales. Asegúrese de que no hay llamas ni chispas al descubierto en la zona, incluidas lámparas piloto de calentadores de agua u hornos.**

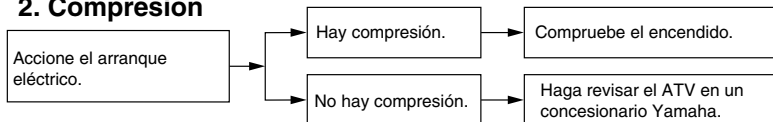
---

# Cuadro de identificación de averías

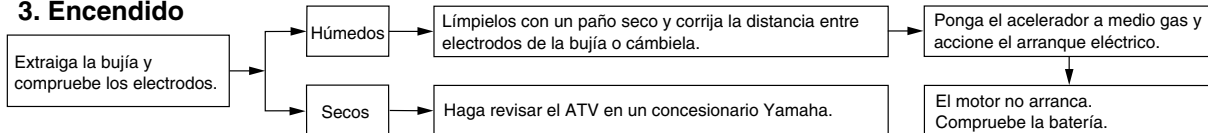
## 1. Gasolina



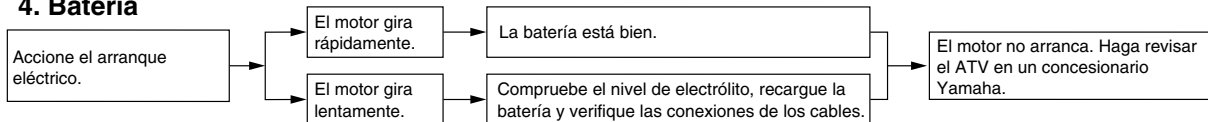
## 2. Compresión



## 3. Encendido



## 4. Batería



# LIMPIEZA Y ALMACENAMIENTO

SBU25880

## Limpieza

La limpieza frecuente del ATV no sólo servirá para realizar su aspecto, sino que mejorará su rendimiento general y prolongará la vida útil de muchos de sus componentes.

1. Antes de limpiar el ATV:
  - a. Tape el extremo del tubo de escape para evitar la entrada de agua. Se puede utilizar una bolsa de plástico y una banda de goma resistente.
  - b. Asegúrese de que estén bien montadas las tapas de las bujías y todos los tapones de llenado.
2. Si la carcasa del motor tiene excesiva grasa, aplíquelo un desengrasante con una brocha. No aplique este producto a los ejes de rueda.
3. Elimine la suciedad y el desengrasante lavando la máquina con una manguera. Utilice sólo la presión de agua indispensable para realizar el trabajo.

SCB00710

### **ATENCIÓN:**

**Una presión excesiva al aplicar el agua puede**

**provocar que se filtre en los cojinetes de rueda, frenos, retenes de la transmisión y dispositivos eléctricos, con el consiguiente deterioro. Muchas facturas de reparación de elevado importe son consecuencia de la aplicación inadecuada de sistemas de lavado con agua a presión, como los habituales en los túneles de lavado.**

4. Una vez eliminada la mayor parte de la suciedad, lave todas las superficies con agua templada y un jabón detergente neutro. Resulta práctico utilizar un cepillo de dientes o de limpiar botellas para eliminar la suciedad en los lugares de difícil acceso.
5. Aclare el ATV inmediatamente con agua limpia y seque todas las superficies con una gamuza, una toalla limpia o un trapo suave y absorbente.
6. Limpie el asiento con un limpiador de tapicerías de vinilo para mantenerlo flexible y brillante.
7. Puede aplicarse cera de automoción a todas las superficies cromadas y pintadas. Evite el



empleo de ceras combinadas con limpiadores. Muchas de ellas contienen abrasivos que pueden deslustrar la pintura o el acabado protector. Cuando termine, ponga en marcha el motor y déjelo en ralentí unos minutos.

SWB02310

## **ADVERTENCIA**

**Si se mojan los frenos puede disminuir su capacidad para detener la máquina, con el consiguiente riesgo de accidente. Compruebe los frenos después del lavado. Aplíquelos varias veces a poca velocidad para que el rozamiento seque los forros.**

SBU25932

## **Almacenamiento**

### **Período corto**

Guarde siempre el ATV en un lugar fresco y seco y, si es preciso, protéjalo del polvo con una funda porosa.

SCB00720

### **ATENCIÓN:**

- **Si guarda el ATV en un lugar mal ventilado o lo cubre con una lona cuando todavía esté mojado, el agua y la humedad penetrarán en**

**su interior y se oxidará.**

- **Para prevenir la corrosión, evite sótanos húmedos, establos (por la presencia de amoníaco) y lugares en los que se almacenen productos químicos fuertes.**

### **Período largo**

Antes de guardar el ATV durante varios meses:

1. Siga todas las instrucciones que se facilitan en el apartado “Limpieza” de este capítulo.
2. Gire la palanca del grifo de gasolina a la posición “OFF”.
3. Vacíe la cubeta con flotador del carburador aflojando el perno de drenaje; evitará así la acumulación de posos de gasolina. Vierta en el depósito de gasolina la gasolina que haya vaciado.
4. Llene el depósito con gasolina y, si es posible, añada un producto estabilizador de gasolina para prevenir su deterioro.

Cantidad especificada:

7.5 ml de producto estabilizador por cada litro de gasolina (o 1 onza de estabilizador por cada galón de gasolina)

5. Lleve a cabo los pasos siguientes para prote-

ger el cilindro, los aros del pistón, etc. frente a la corrosión.

- a. Desmonte la tapa de la bujía y la bujía.
  - b. Vierta una cucharadita de aceite de motor por el orificio para la bujía.
  - c. Monte la tapa de la bujía en la bujía y seguidamente coloque ésta sobre la culata para que los electrodos queden en contacto con masa. (Así limitará las chispas durante el paso siguiente).
  - d. Haga girar varias veces el motor con el arranque eléctrico. (Así se cubrirá la pared del cilindro con aceite).
  - e. Quite la tapa de bujía de la bujía y luego monte la bujía y su tapa correspondiente.
6. Lubrique todos los cables de mando, así como las partes pivotantes de las manetas, palancas y pedales.
  7. Compruebe la presión de aire de los neumáticos y, si es preciso, corríjala; luego levante el ATV de forma que todas las ruedas queden por encima del suelo. Si lo prefiere, gire un poco las ruedas cada mes a fin de evitar que los neumáticos se desgasten en un punto determinado.
  8. Cubra la salida del silenciador con una bolsa

de plástico para evitar que penetre humedad.

9. Desmonte la batería y cárguela completamente. Guárdela en un lugar fresco y seco y cárguela una vez al mes. No guarde la batería en un lugar excesivamente frío [menos de 0 °C (30 °F)] ni excesivamente cálido [más de 30 °C (90 °F)]. Para más información relativa al almacenamiento de la batería, consulte la página 8-27.

**NOTA:** \_\_\_\_\_

Efectúe todas las reparaciones necesarias antes de guardar el ATV.

---

# ESPECIFICACIONES

SBU2597A

## Dimensiones:

- Longitud total:  
1537 mm (60.5 in)
- Anchura total:  
825 mm (32.5 in)
- Altura total:  
915 mm (36.0 in)
- Altura del asiento:  
618 mm (24.3 in)
- Distancia entre ejes:  
1030 mm (40.6 in)
- Holgura mínima al suelo:  
75 mm (3.0 in)
- Radio de giro mínimo:  
2300 mm (91 in)

## Peso:

- Con aceite y combustible:  
115.0 kg (254 lb)

## Motor:

- Tipo de motor:  
4 tiempos, refrigerado por aire, SOHC
- Disposición de cilindros:  
Cilindro sencillo inclinado hacia adelante
- Cilindrada:  
49.0 cm<sup>3</sup>

Calibre × Carrera:

39.0 × 41.4 mm (1.54 × 1.63 in)

Relación de compresión:

10.30 :1

Sistema de arranque:

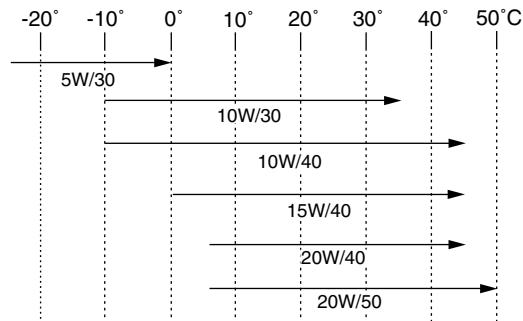
Arranque eléctrico

Sistema de lubricación:

Cárter húmedo

## Aceite de motor:

Tipo:

SAE5W30 o SAE10W30 o SAE10W40 o SAE15W40 o  
SAE20W40 o SAE20W50

Calidad de aceite de motor recomendado:

Servicio API tipo SG o superior/JASO MA

Cantidad de aceite de motor:

Cambio periódico de aceite:

0.80 L (0.85 US qt) (0.70 Imp.qt)

### **Caja del engranaje final:**

Tipo:

Aceite de engranaje hipoidal SAE80 API GL-4

Cantidad:

0.12 L (0.13 US qt) (0.11 Imp.qt)

### **Filtro de aire:**

Filtro de aire:

Elemento húmedo

### **Combustible:**

Combustible recomendado:

Únicamente gasolina normal sin plomo (EUR)

Únicamente gasolina sin plomo (AUS)(NZL)

Capacidad del depósito de combustible:

6.8 L (1.80 US gal) (1.50 Imp.gal)

Cantidad de reserva de combustible:

0.9 L (0.24 US gal) (0.20 Imp.gal)

### **Carburador:**

Fabricante:

MIKUNI

Modelo x cantidad:

VM16SH x 1

### **Bujía(s):**

Fabricante/modelo:

NGK/CR7HSA

Distancia entre electrodos de la bujía:

0.6–0.7 mm (0.024–0.028 in)

### **Embrague:**

Tipo de embrague:

Automático multidisco en baño de aceite

### **Transmisión:**

Sistema de reducción primaria:

Engranaje recto

Relación de reducción primaria:

65/20 (3.250)

Sistema de reducción secundaria:

Cardán

Relación de reducción secundaria:

19/18 x 34/10 (3.588)

Tipo de transmisión:

Velocidad 1, engrane constante

Operación:

Operación con mano izquierda

1a:

38/14 (2.714)

### **Chasis:**

Tipo de bastidor:

Bastidor de tubos de acero

Ángulo del eje delantero:

1.0 °

Base del ángulo de inclinación:

3.4 mm (0.13 in)

### **Neumático delantero:**

Tipo:

Sin cámara

Tamaño:

AT16 x 7-7

Fabricante/modelo:

DUNLOP/KT145

### **Neumático trasero:**

Tipo:

Sin cámara

Tamaño:

AT16 x 8-7

Fabricante/modelo:

DUNLOP/KT145

### **Carga:**

Carga máxima:

40.0 kg (88 lb)

(Peso total del conductor, de la carga, de los accesorios y la carga sobre el enganche)

### **Presión de aire del neumático (medida en neumáticos en frío):**

Recomendado:

Delantero:

20 kPa (2.9 psi) (0.20 kgf/cm<sup>2</sup>)

Trasero:

20 kPa (2.9 psi) (0.20 kgf/cm<sup>2</sup>)

Mínimo:

Delantero:

17 kPa (2.5 psi) (0.17 kgf/cm<sup>2</sup>)

Trasero:

17 kPa (2.5 psi) (0.17 kgf/cm<sup>2</sup>)

Máximo:

Delantero:

23 kPa (3.3 psi) (0.23 kgf/cm<sup>2</sup>)

Trasero:

23 kPa (3.3 psi) (0.23 kgf/cm<sup>2</sup>)

### **Rueda delantera:**

Tipo de rueda:

Rueda de panel

Tamaño de la llanta:

7 x 5.5AT

### **Rueda trasera:**

Tipo de rueda:

Rueda de panel

Tamaño de la llanta:

7 x 6.5AT

### **Freno delantero:**

Tipo:

Freno de tambor

Operación:

Operación con mano derecha

### **Freno trasero:**

Tipo:

Freno de tambor

Operación:

Operación con mano izquierda

### **Suspensión delantera:**

Tipo:

Brazo anterior

Tipo de muelle/amortiguador:

Muelle helicoidal / amortiguador de aceite

Trayectoria de la rueda:

57 mm (2.3 in)

### **Suspensión trasera:**

Tipo:

Basculante

Tipo de muelle/amortiguador:

Muelle helicoidal / amortiguador de aceite

Trayectoria de la rueda:

56 mm (2.2 in)

**Sistema eléctrico:**

Sistema de encendido:

CDI

Sistema estándar:

Magneto CA

**Batería:**

Modelo:

12N7D-3B

Voltaje, capacidad:

12 V, 7.0 Ah

**Vataje de bombilla × cantidad:**

Luz indicadora de punto muerto:

12 V, 1.7 W × 1

**Fusibles:**

Fusible principal:

5.0 A

# INFORMACIÓN PARA EL CONSUMIDOR

SBU26011

## Números de identificación

Anote el número de identificación de la llave, el número de identificación del vehículo y los datos de la etiqueta del modelo en los espacios previstos más abajo, para utilizarlos como referencia cuando solicite repuestos a un concesionario Yamaha o en caso de robo del ATV.

### ● NÚMERO DE IDENTIFICACIÓN DE LA LLAVE:

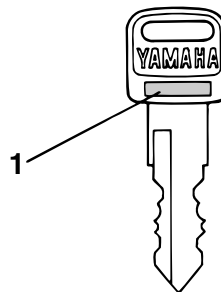
### ● NÚMERO DE IDENTIFICACIÓN DEL VEHÍCULO:

### ● INFORMACIÓN DE LA ETIQUETA DEL MODELO:

SBU26020

## Número de identificación de la llave

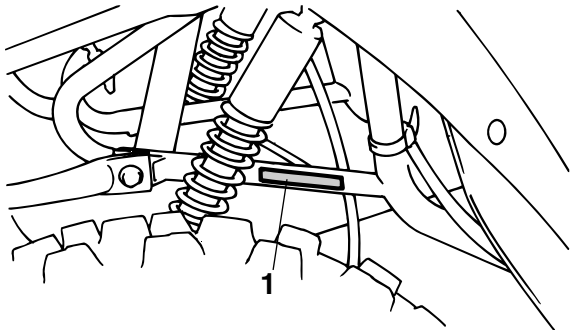
El número de identificación de la llave está grabado en la llave. Anote este número en el espacio previsto y utilícelo como referencia cuando solicite una nueva llave.



1. Número de identificación de la llave

**Número de identificación del vehículo**

El número de identificación del vehículo está grabado en el bastidor.



1. Número de identificación del vehículo

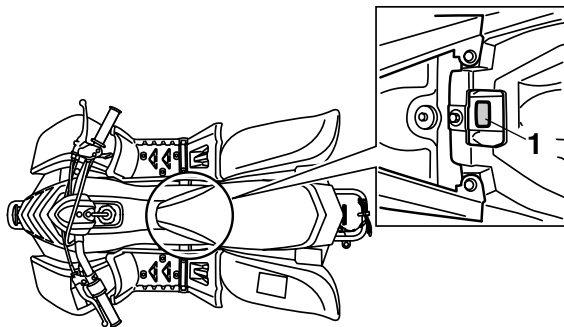
**NOTA:**

El número de identificación del vehículo se emplea para la identificación del ATV.

**Etiqueta del modelo**

La etiqueta de modelo se encuentra en el lugar indicado en la ilustración. Anote los datos que figuran en esta etiqueta en el espacio previsto.

Necesitará estos datos cuando solicite repuestos a un concesionario Yamaha.



1. Etiqueta del modelo



# INDEX

## A

Accesorios y carga.....	6-7
Aceite del engranaje final.....	5-3, 8-13
Aceite de motor.....	5-3, 8-10
Almacenamiento.....	9-2
Asiento.....	4-12

## B

Batería.....	5-7, 8-27
Bujía, comprobación.....	8-8

## C

Cables, comprobación y engrase.....	8-25
Cambio.....	6-3
Carburador, ajuste.....	8-19
Cojinetes de los cubos de las ruedas, comprobación.....	8-26
Conducción del ATV.....	7-1
Cuadro de identificación de averías.....	8-34
Cuadro de mantenimiento, sistema de control de emisiones.....	8-3
Cuadro de mantenimiento y engrase.....	8-5

## E

Eje de dirección, engrase.....	8-27
Especificaciones.....	10-1
Estacionamiento.....	6-5
Estacionamiento en una pendiente.....	6-6
Estrangulador.....	4-11

Etiqueta del modelo.....	11-2
--------------------------	------

## F

Fijaciones del bastidor.....	5-7
Filtro de aire, limpieza.....	8-15
Freno de estacionamiento.....	4-7
Frenos, delantero y trasero.....	5-3
Fusible, cambio.....	8-30

## G

Gasolina.....	4-9, 5-3
Grifo de gasolina.....	4-10

## H

Holgura de la válvula.....	8-20
----------------------------	------

## I

Identificación de averías.....	8-33
Información relativa a la seguridad.....	1-1
Instrumentos, luces e interruptores.....	5-7
Interruptor de arranque.....	4-3
Interruptor de parada del motor mediante acollador.....	4-3
Interruptor de paro del motor.....	4-2
Interruptores del manillar.....	4-2
Interruptor principal.....	4-1

## J

Juego de la maneta de freno delantero, ajuste.....	8-22
Juego de la maneta de freno (trasero), ajuste.....	8-24
Juego libre del cable del acelerador, comprobación....	8-20

## L

Limitador de velocidad .....	4-5
Límite de desgaste de los neumáticos .....	5-6
Limpieza .....	9-1
Lista de comprobaciones previas .....	5-1
Localización de las etiquetas .....	2-1
Localización de las piezas .....	3-1
Luz indicadora .....	4-2
Luz indicadora de punto muerto .....	4-2

## M

Maneta de aceleración .....	4-5, 5-4
Maneta del freno, delantero .....	4-6
Maneta del freno, trasero .....	4-7
Manetas de freno, comprobación y engrase .....	8-26
Manual del propietario y juego de herramientas .....	8-1
Motor, arranque en caliente .....	6-3
Motor, arranque en frío .....	6-1

## N

Neumáticos .....	5-4
Número de identificación de la llave .....	11-1
Número de identificación del vehículo .....	11-2
Números de identificación .....	11-1

## P

Palanca de selección de marcha .....	4-8
Parachispas, limpieza .....	8-18
Pivotes de articulación delanteros, engrase .....	8-26
Presión de los neumáticos, medición .....	5-5

## R

Ralentí del motor .....	8-19
Rodaje del motor .....	6-5
Rueda, desmontaje .....	8-31

Rueda, montaje .....	8-31
----------------------	------

## T

Tapón del depósito de gasolina .....	4-9
--------------------------------------	-----


## Z

Zapatillas de freno, comprobación de delanteras y traseras .....	8-21
--	------



IMPRESO EN PAPEL RECICLADO



IMPRESO EN JAPÓN  
2007.06-0.1x1   
(S)