



**OWNER'S MANUAL
MANUEL DU PROPRIÉTAIRE
MANUAL DEL PROPIETARIO**

YFM50RX

5YF-28199-64

PRINTED ON RECYCLED PAPER
IMPRIMÉ SUR PAPIER RECYCLÉ
IMPRESO EN PAPEL RECICLADO



YAMAHA MOTOR CO., LTD.

PRINTED IN JAPAN
2007.06-0.1x1 
(E,F,S)



MANUEL DU PROPRIÉTAIRE

YFM50RX

5YF-28199-64-F0

INTRODUCTION

Nous remercions le propriétaire pour son achat du modèle YFM50RX de Yamaha. Ce VTT représente le fruit de nombreuses années d'expérience de Yamaha dans la production de véhicules de sport, de tourisme et de course. Ce véhicule permettra à son pilote de pleinement apprécier la perfection technique et la fiabilité qui ont fait de Yamaha un leader dans ces domaines.

Ce manuel apporte une meilleure compréhension des caractéristiques et du fonctionnement du véhicule. **Le manuel donne en outre des conseils importants relatifs à la sécurité. Il informe sur les compétences et techniques particulières indispensables au pilotage du véhicule.** Ce manuel explique également les procédés d'inspection et d'entretien élémentaires. Les concessionnaires Yamaha sont au service de leur clientèle et répondront à toute question concernant le fonctionnement ou l'entretien de ce véhicule.

MESSAGES DE SÉCURITÉ IMPORTANTS :

- LIRE CE MANUEL DANS SON INTÉGRALITÉ AVANT D'UTILISER CE VÉHICULE. IL EST IMPÉRATIF DE BIEN COMPRENDRE TOUTES LES INSTRUCTIONS.
- RESPECTER LES INSTRUCTIONS REPRISES SUR LES ÉTIQUETTES D'AVERTISSEMENT ET D'ATTENTION COLLÉES SUR LE VÉHICULE.
- NE PAS PERMETTRE AUX MOINS DE 6 ANS DE PILOTER CE VTT NI TOUT VTT DE PLUS DE 50 cm³.

REMARQUE IMPORTANTE À L'INTENTION DES PARENTS :

Un VTT n'est pas un jouet. Avant de laisser un jeune piloter un VTT, il faut s'assurer d'avoir compris les instructions et avertissements donnés dans ce manuel. Il faudra ensuite s'assurer que le jeune s'y conforme. Un enfant ou un jeune n'a pas l'habileté, les capacités physiques et le bon sens d'un adulte. Certains

peuvent ne pas être capables de piloter un VTT en toute sécurité. Une surveillance parentale permanente est donc impérative. Les parents ne devraient permettre une utilisation régulière de ce VTT que si le jeune se montre capable de le piloter en toute sécurité.



Ce VTT est équipé d'un limiteur de vitesse réglable. Yamaha recommande à tout pilote débutant de limiter au maximum la puissance du moteur en serrant au maximum la vis de réglage du limiteur de vitesse. Le pilote pourra desserrer progressivement la vis de réglage du limiteur et augmenter ainsi la vitesse maximale au fur et à mesure qu'il s'est familiarisé avec son véhicule.

Un jeune inexpérimenté doit suivre un stage de formation.

INFORMATIONS IMPORTANTES CONCERNANT LE MANUEL

LE NON-RESPECT DES AVERTISSEMENTS DONNÉS DANS CE MANUEL PEUT ENTRAÎNER DES BLESSURES GRAVES, VOIRE LA MORT.

Les informations particulièrement importantes sont repérées par les notations suivantes :

	Le symbole de danger incite à ÊTRE VIGILANT AFIN DE GARANTIR LA SÉCURITÉ !
 AVERTISSEMENT	Le non-respect des instructions données sous un AVERTISSEMENT <u>peut entraîner des blessures graves ou la mort du pilote, d'une personne se trouvant à proximité ou d'une personne inspectant ou réparant le VTT.</u>
ATTENTION:	Un ATTENTION indique les précautions particulières à prendre pour éviter d'endommager le VTT.
N.B.:	Un N.B. fournit les renseignements nécessaires à la clarification et la simplification des divers travaux.

* Le produit et les caractéristiques peuvent être modifiés sans préavis.

FBU17350

REMARQUE IMPORTANTE

FBU17370

Bienvenue dans l'univers Yamaha des sports mécaniques !

Ce véhicule est conçu et fabriqué pour une utilisation sur surfaces NON REVÊTUES uniquement. La conduite de ce véhicule sur les surfaces ou les routes revêtues est dangereuse.

Prendre connaissance des règlements locaux avant de conduire ce VTT.

FBU17390

YFM50RX
MANUEL DU PROPRIÉTAIRE
© 2007 par Yamaha Motor Co., Ltd.
1^{re} édition, Juin 2007
Tous droits réservés
Toute réimpression ou utilisation
non autorisée sans la permission écrite
de la Yamaha Motor Co., Ltd.
est formellement interdite.
Imprimé au Japon

TABLE DES MATIÈRES

CONSIGNES DE SÉCURITÉ	1-1	Étrangleur	4-12
		Selle	4-12
EMPLACEMENT DES ÉTIQUETTES D'AVERTISSEMENT ET DE CARACTÉRISTIQUES	2-1	CONTRÔLES AVANT UTILISATION	5-1
DESCRIPTION	3-1	Points à contrôler avant chaque utilisation	5-1
Vue gauche	3-1	Carburant	5-3
Vue droite	3-1	Huile moteur	5-3
Commandes et instruments	3-2	Huile de couple conique arrière	5-3
COMMANDES ET INSTRUMENTS	4-1	Freins avant et arrière	5-3
Contacteur à clé	4-1	Levier des gaz	5-4
Témoin	4-2	Pneus	5-4
Commodos	4-2	Mesure de la pression de gonflage	5-5
Coupe-circuit du moteur et longe	4-3	Limite d'usure de pneu	5-6
Levier des gaz	4-5	Visserie du châssis	5-6
Limiteur de vitesse	4-5	Instruments, éclairage et commandes	5-6
Levier de frein avant	4-6	Batterie	5-6
Levier de frein arrière	4-7	UTILISATION.....	6-1
Frein de stationnement	4-7	Mise en marche d'un moteur froid	6-1
Sélecteur de marche	4-8	Mise en marche d'un moteur chaud	6-3
Bouchon du réservoir de carburant	4-9	Passage des vitesses	6-3
Carburant	4-9	Rodage du moteur	6-5
Robinet de carburant	4-10	Stationnement	6-5
		Stationnement en pente	6-6
		Accessoires et chargement	6-7

CONDUITE DU VTT	7-1	Huile de couple conique arrière	8-13
SE FAMILIARISER AVEC LE VTT	7-2	Nettoyage de l'élément du filtre à air	8-15
CONDUIRE AVEC ATTENTION ET DISCERNEMENT	7-2	Nettoyage du pare-étincelles	8-18
ÊTRE ATTENTIF AUX CONDITIONS DU TERRAIN	7-9	Réglage du carburateur	8-19
PRISE DE VIRAGES	7-12	Réglage du régime de ralenti du moteur	8-19
MONTÉE DES PENTES	7-14	Contrôle du jeu de câble des gaz	8-20
DESCENTE DES PENTES	7-17	Jeu des soupapes	8-20
TRAVERSÉE LATÉRALE D'UNE PENTE	7-18	Contrôle des mâchoires de frein avant et arrière	8-21
TRAVERSÉE DES EAUX PEU PROFONDES	7-19	Réglage de la garde du levier de frein avant	8-22
CONDUITE SUR TERRAIN ACCIDENTÉ	7-21	Réglage de la garde du levier de frein arrière	8-24
DÉRAPAGE ET PATINAGE	7-21	Contrôle et lubrification des câbles	8-25
QUE FAIRE SI...	7-23	Contrôle et lubrification des leviers de frein avant et arrière	8-26
QUE FAIRE.....	7-23	Contrôle des roulements de moyeu de roue	8-26
ENTRETIENS PÉRIODIQUES ET PETITES RÉPARATIONS.....	8-1	Lubrification des pivots de fusée avant	8-26
Manuel du propriétaire et trousse de réparation	8-1	Lubrification de l'arbre de direction	8-27
Entretiens périodiques du système antipollution	8-3	Batterie	8-27
Entretiens périodiques et fréquences de graissage	8-5	Remplacement du fusible	8-30
Contrôle de la bougie	8-8	Dépose d'une roue	8-31
Huile moteur	8-10	Repose d'une roue	8-31
		Diagnostic de pannes	8-33
		Schéma de diagnostic de pannes	8-34

NETTOYAGE ET REMISAGE	9-1
Nettoyage	9-1
Remisage	9-2
 CARACTÉRISTIQUES	 10-1
 RENSEIGNEMENTS	
COMPLÉMENTAIRES	11-1
Numéros d'identification	11-1



CONSIGNES DE SÉCURITÉ

FBU17652

UN VTT N'EST PAS UN JOUET ET SA CONDUITE PEUT ÊTRE DANGEREUSE.

Un VTT se manie différemment des autres véhicules, y compris des motocyclettes et des voitures. Un accident ou un capotage sont vite arrivés et peuvent survenir si les précautions nécessaires ne sont pas prises, même lors de l'exécution de manœuvres de routine, telles que la prise de virages et la conduite en côte ou sur des obstacles.

Le non-respect des instructions suivantes peut causer des BLESSURES GRAVES OU MÊME ENTRAÎNER LA MORT :

- Lire attentivement ce manuel et toutes les étiquettes apposées sur le véhicule et respecter les marches à suivre décrites.
- Ne jamais conduire un VTT sans avoir suivi un cours de pilotage au préalable.
- Toujours observer les recommandations suivantes concernant l'âge du conducteur :
 - Un jeune de moins de 6 ans ne doit jamais

conduire un VTT d'une cylindrée de plus de 50 cm³.

– Un jeune de moins de 12 ans ne doit jamais conduire un VTT d'une cylindrée de plus de 70 cm³.

– Un jeune de moins de 16 ans ne doit jamais conduire un VTT d'une cylindrée de plus de 90 cm³.

- Ne jamais permettre aux moins de 16 ans de piloter un VTT sans la supervision d'un adulte et ne pas laisser rouler un jeune s'il n'a pas les aptitudes requises pour piloter le VTT en toute sécurité.
- Ne jamais transporter de passager sur un VTT.
- Éviter de conduire un VTT sur des surfaces revêtues, y compris trottoirs, allées, voies d'accès privées, parcs de stationnement et routes.
- Ne jamais conduire un VTT sur une chaussée revêtue, quelle qu'elle soit, ni sur une voie rapide.
- Prendre garde aux autres véhicules lors de la conduite sur une voie publique non revêtue.

- S'assurer de bien connaître la loi et les réglementations du pays avant d'emprunter une voie publique non revêtue.
- Ne jamais conduire un VTT sans porter un casque de motocycliste homologué et bien adapté. Il faut également porter une protection pour les yeux (lunettes ou visière), des gants, des bottes, une chemise à manches longues ou une veste et un pantalon.
 - Ne jamais consommer d'alcool, certains médicaments ou de la drogue avant ou pendant la conduite de ce VTT.
 - Ne jamais rouler à des vitesses dépassant les limites imposées par les conditions de conduite et sa propre expérience. Toujours conduire à une vitesse adaptée au terrain, à la visibilité, au véhicule, ainsi qu'à son expérience.
 - Ne jamais tenter d'effectuer des cabrages, des sauts ou autres acrobaties.
 - Toujours contrôler le VTT avant chaque utilisation afin de s'assurer de son bon état de marche. Toujours respecter les intervalles et procédés d'inspection et d'entretien décrits dans ce manuel.
 - Toujours conduire en gardant les mains sur le guidon et les pieds sur les repose-pieds.
- Toujours rouler lentement et prudemment sur un terrain non familier. Être particulièrement attentif aux changements de condition du terrain.
 - Ne pas rouler sur un terrain trop accidenté, glissant ou meuble, à moins d'avoir les compétences nécessaires au contrôle du VTT sur un tel terrain. Toujours rester très vigilant sur ces types de terrain.
 - Toujours recourir aux techniques recommandées dans ce manuel pour aborder les virages. S'exercer à prendre les virages à vitesse réduite avant de passer à des vitesses plus élevées et ne jamais prendre les virages à vitesse excessive.
 - Ne pas conduire le VTT sur des pentes trop raides pour le VTT ou trop difficiles pour ses propres capacités. S'exercer sur des pentes plus douces avant de se lancer sur des pentes plus fortes.
 - Toujours recourir aux techniques d'ascension de collines expliquées dans ce manuel. Évaluer avec soin les conditions du terrain avant d'attaquer une côte. Ne jamais gravir des pentes dont le sol est trop glissant ou meuble. Déplacer son poids vers l'avant du véhicule. Ne jamais donner trop brusquement des gaz et ne jamais changer

abruptement de vitesse. Ne jamais passer le sommet d'une colline à vitesse élevée.

- Toujours recourir aux techniques de descente et de freinage sur collines décrites dans ce manuel. Évaluer avec soin les conditions du terrain avant de descendre une côte. Déplacer son poids vers l'arrière du véhicule. Ne jamais dévaler une colline. Éviter de descendre une colline à un angle qui ferait trop pencher le véhicule d'un côté. Dans la mesure du possible, descendre une pente tout droit.
- Toujours recourir aux techniques de traversée latérale de collines décrites dans ce manuel. Éviter les collines au sol trop glissant ou meuble. Déplacer son poids du côté de la montée. Ne jamais tenter de faire demi-tour sur une colline avant d'avoir maîtrisé la technique de prise de virage sur un sol de niveau telle qu'elle est décrite dans ce manuel. Éviter, dans la mesure du possible, d'effectuer la traversée latérale d'une pente trop raide.
- Toujours recourir aux techniques recommandées si le VTT cale ou recule lors de l'ascension d'une colline. Si le VTT cale ou recule, recourir à la technique spéciale de freinage décrite dans ce manuel. Descendre du côté amont du véhicu-

le ou, si le VTT est dirigé droit vers l'amont, descendre d'un des côtés. Tourner le VTT et l'enfourcher, en suivant le procédé décrit dans ce manuel.

- Toujours tenter de repérer les obstacles avant de rouler sur un terrain inconnu.
- Toujours éviter les obstacles de grande taille, tels que des rochers ou des arbres abattus. Recourir aux techniques de traversée d'obstacles décrites dans ce manuel.
- Être particulièrement vigilant lorsque le véhicule patine ou glisse. Apprendre à contrôler le patinage ou le glissement en s'exerçant à faible vitesse sur une surface uniforme et de niveau. Sur des surfaces extrêmement glissantes, telles que de la glace, rouler lentement et être très prudent afin de limiter le risque de perte de contrôle du véhicule.
- Ne jamais conduire un VTT dans un courant d'eau trop rapide ou dans de l'eau dont la profondeur dépasse celle recommandée dans ce manuel. Ne pas oublier que des freins mouillés peuvent réduire grandement les capacités de freinage. Tester les freins après avoir roulé dans de l'eau. Si nécessaire, les actionner plusieurs fois pour que le frottement sèche les garnitures.

- Toujours utiliser les pneus de la taille et du type spécifiés dans ce manuel.
- Toujours maintenir la pression de gonflage des pneus recommandée dans ce manuel.
- Ne jamais modifier un VTT en montant ou utilisant incorrectement des accessoires.
- Ne pas dépasser la capacité de charge déterminée pour le VTT. Le chargement doit être correctement distribué sur le véhicule et bien attaché. Réduire la vitesse et suivre les instructions données dans ce manuel pour transporter un chargement ou tirer une remorque. Prévoir une plus grande distance de freinage.

SUPERVISION DES ENFANTS LORS DE LEUR APPRENTISSAGE DE LA CONDUITE DU VTT

FWB00080

AVERTISSEMENT

Ne jamais permettre à un enfant de conduire un VTT sans la surveillance étroite d'un adulte (un enfant de moins de 6 ans ne doit pas conduire ce VTT, même sous surveillance d'un adulte).

Intervenir sans tarder dès que l'enfant dépasse ses compétences de conduite, et si nécessaire, tirer sur la longe pour couper le moteur.

Si l'enfant roule trop vite pour ses compéten-

ces ou si le terrain est trop difficile, il ou elle risque de perdre le contrôle du VTT et d'avoir un accident.

Familiariser l'enfant progressivement à tout nouveau terrain, et veiller à ce que le degré de difficulté du terrain soit adapté à ses aptitudes.

L'adulte doit assumer la responsabilité de l'utilisation correcte du VTT par l'enfant. L'enfant doit pouvoir se fier au jugement de l'adulte en ce qui concerne sa motricité, sa compétence et son équipement, ainsi que la taille adaptée du véhicule et le degré de difficulté du terrain.

Il faut avoir la certitude que l'enfant soit en mesure d'apprendre à conduire.

La première responsabilité qui incombe aux parents est de juger si l'enfant possède la force, l'aptitude et le discernement nécessaires à l'apprentissage de la conduite en sécurité d'un VTT. Il convient d'évaluer l'enfant avant chaque utilisation du véhicule. Il ne faut en aucun cas permettre à un enfant trop fatigué ou distrait de conduire son véhicule.

L'enfant doit avoir bénéficié d'un apprentissage adéquat.

L'enfant devrait suivre des cours de conduite certi-

fiés. Le parent doit ensuite parfaire la formation de l'enfant, ce qui implique donc qu'il maîtrise lui-même les techniques de conduite correctes. Parcourir page par page le Manuel du propriétaire avec l'enfant en veillant à ce qu'il ou elle comprenne bien comment conduire le VTT correctement.

Veiller à ce que l'enfant porte la tenue de protection complète.

L'enfant doit toujours porter un casque de moto homologué et bien adapté à sa taille. L'enfant doit également porter la tenue de protection décrite dans le chapitre Conduite du VTT de ce manuel.

Sélectionner judicieusement un terrain de conduite.

Choisir un terrain approprié à l'apprentissage de la conduite. (Voir page 7-9.) Suivre les instructions données au chapitre Conduite du VTT de ce manuel. Choisir un grand terrain plat, non recouvert, dépourvu d'obstacle et d'autres véhicules.

Surveiller toute utilisation du VTT.

Comme tout pilote de moins de 16 ans doit être supervisé par un adulte, il convient de surveiller étroitement le jeune à chaque utilisation du VTT. Être prêt à intervenir immédiatement si le jeune ne suit

pas les instructions de conduite données. Ce VTT est équipé d'une longe coupe-circuit du moteur, qui permet à l'adulte de couper le moteur à distance alors qu'il suit le véhicule à la marche.

LONGE COUPE-CIRCUIT DU MOTEUR

Ce modèle est équipé d'une longe coupe-circuit du moteur, destinée à l'adulte surveillant la conduite d'un enfant. Bien veiller à ce que le limiteur de vitesse au guidon soit réglé à une vitesse de marche à pied avant d'utiliser la longe coupe-circuit. (Voir page 4-5.)

1. Faire glisser le clip à l'extrémité de la longe coupe-circuit sous le contacteur d'arrêt du moteur (bouton noir).
 2. Glisser les doigts dans la boucle à l'autre extrémité de la longe.
 3. Marcher derrière le VTT, en surveillant attentivement les gestes de l'enfant ainsi que la voie qu'il ou elle emprunte.
 4. Tirer fermement sur la longe afin de couper le moteur en cas de danger potentiel sur la voie ou si l'enfant ne roule pas correctement. Comme le VTT continuera de rouler quelque peu, il faut donc prévoir de tirer la longe suffisamment tôt pour éviter le danger potentiel repéré.
- Une fois que l'enfant a acquis assez de compéten-

ce et ne requiert plus une surveillance avec la longue coupe-circuit, cette dernière peut être rangée sous la selle du VTT. Il convient toutefois de ne pas négliger sa surveillance et de continuer à superviser étroitement chaque utilisation du VTT.

N.B.: _____

Le VTT ne se met en marche que si le clip est en place. Veiller à détacher la longue et à la ranger dans un endroit sûr afin d'empêcher toute utilisation non-supervisée du véhicule.

FWB00061

⚠ AVERTISSEMENT

- **Toujours couper le moteur avant de faire le plein.**
- **Ne pas faire le plein juste après avoir fait tourner le moteur et tant qu'il est encore très chaud.**
- **Ne pas verser d'essence sur le moteur ou le tube/pot d'échappement lors du remplissage. Ne jamais effectuer le plein en fumant, ou à proximité d'étincelles, de flammes nues ou d'autres sources d'ignition, telles que les chauffe-eau et séchoirs. L'essence peut s'enflammer et il y a risque de brûlures.**
- **Lors du transport du VTT dans un autre véhi-**

cule, veiller à le garder bien droit et à ce que le robinet de carburant soit à la position "OFF". Sinon, du carburant pourrait fuir du carburateur ou du réservoir.

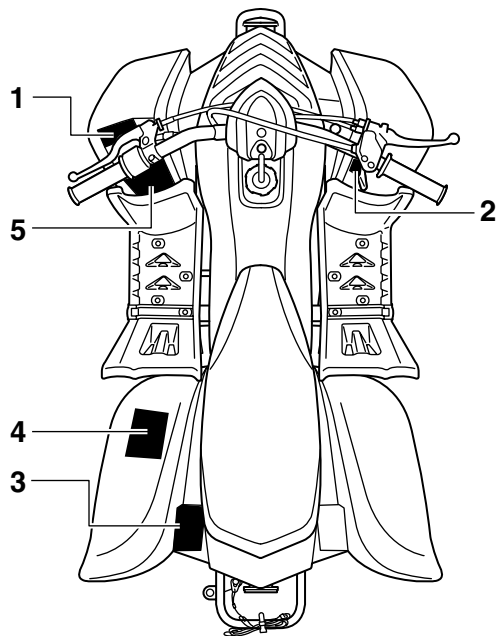
- **L'essence est toxique. Consulter immédiatement un médecin en cas d'ingestion, d'inhalation excessive de vapeur ou d'éclaboussures dans les yeux. Si de l'essence se répand sur la peau, laver au savon et à l'eau. Si de l'essence se répand sur les vêtements, les changer sans tarder.**



**AVERTISSEMENT****1**

Ne laisser tourner le moteur que dans un endroit bien ventilé. Ne jamais démarrer ou faire tourner le moteur dans un endroit clos. Les gaz d'échappement sont toxiques et peuvent entraîner très rapidement une syncope et la mort.

EMPLACEMENT DES ÉTIQUETTES D'AVERTISSEMENT ET DE CARACTÉRISTIQUES

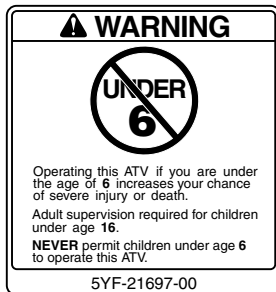


Lire attentivement et s'assurer de comprendre toutes les étiquettes apposées sur le VTT. Ces étiquettes reprennent des informations importantes pour la sécurité et le bon fonctionnement du véhicule.

2

Ne jamais décoller d'étiquette apposée sur le VTT. Si une étiquette devient illisible ou se décolle, s'adresser à un concessionnaire Yamaha qui en fournira une autre.

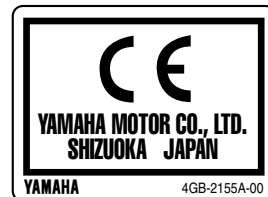
1 For Oceania



For Europe



2 For Europe



3 For Oceania



For Europe



4 For Oceania

⚠ WARNING

**IMPROPER TIRE PRESSURE OR OVERLOADING CAN CAUSE LOSS OF CONTROL.
LOSS OF CONTROL CAN RESULT IN SEVERE INJURY OR DEATH.**

OPERATING TIRE PRESSURE: Set with tires cold

- Recommended : FRONT : 20 kPa, {0.20 kgf/cm²} 2.9 psi
REAR : 20 kPa, {0.20 kgf/cm²} 2.9 psi
- Minimum : FRONT : 17 kPa, {0.17 kgf/cm²} 2.5 psi
REAR : 17 kPa, {0.17 kgf/cm²} 2.5 psi

- Never set tire pressure below minimum.
It could cause the tire to dislodge from the rim.


LOADING

- Maximum Vehicle Load : 40 kg, (88 lbs).
Includes weight of operator, cargo and accessories.

5YF-21696-00

For Europe

⚠

20 kPa 0.20 kgf/cm ² 2.9 psi		20 kPa 0.20 kgf/cm ² 2.9 psi
---	--	---

<p>(GB) Set with tires cold.</p> <p>(D) Bei kalten Reifen.</p> <p>(E) Ajuste con los neumáticos en frío.</p> <p>(F) Pneus à froid.</p>	<p>(I) Impostare a pneumatici freddi.</p> <p>(NL) Wanneer de banden koud zijn.</p> <p>(P) Regular com pneus frios.</p> <p>(S) Ställ in med kalla däck.</p>
--	--

5YF-21696-M0

5 For Oceania

⚠ WARNING

Improper ATV use can result in SEVERE INJURY or DEATH.



ALWAYS USE AN APPROVED HELMET AND PROTECTIVE GEAR

NEVER USE ON PUBLIC ROADS

NEVER CARRY PASSENGERS

NEVER USE WITH DRUGS OR ALCOHOL

NEVER operate :

- without proper training or instruction.
- at speeds too fast for your skills or the conditions.
- on public roads-a collision can occur with another vehicle.
- with a passenger-passengers affect balance and steering and increase risk of losing control.

ALWAYS :


- use proper riding techniques to avoid vehicle overturns on hills and rough terrain and it turns.
- avoid paved surfaces-pavement may seriously affect handling and control.

LOCATE AND READ OWNER'S MANUAL.
FOLLOW ALL INSTRUCTIONS AND WARNINGS.

5FE-21568-11

5 For Europe

⚠



GB Before you operate this vehicle, read the owner's manual.

D Lesen Sie die Bedienungsanleitung bevor Sie dieses Fahrzeug fahren.

E Antes de conducir este vehículo, lea el Manual del Propietario.

F Lire le manuel du propriétaire avant d'utiliser ce véhicule.

I Prima di usare il veicolo, leggete il manuale di istruzioni.

NL Voor het gebruik van dit voertuig de handleiding met aandacht lezen.

P Antes de utilizar este vehículo, lea o manual do proprietário.

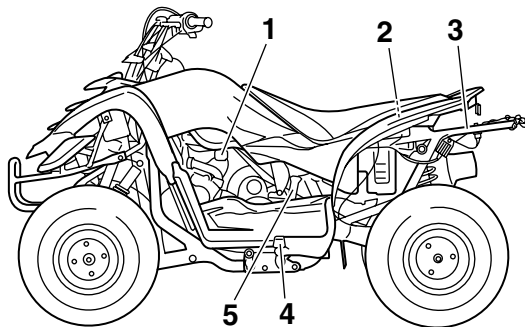
S Innan du kör detta fordon, läs handboken.

5FK-21568-00

DESCRIPTION

FBU17690

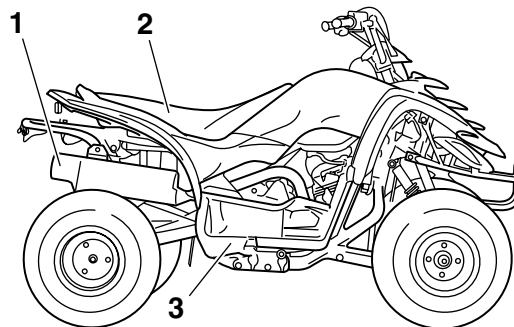
Vue gauche



1. Robinet de carburant
2. Fusible
3. Coupe-circuit du moteur et cordon (longe)
4. Marchepied
5. Sélecteur de marche

FBU17700

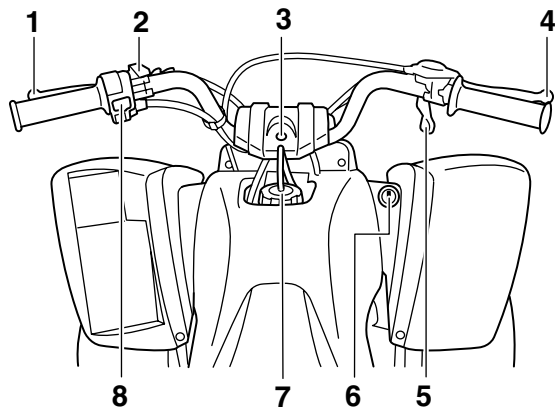
Vue droite



1. Pare-étincelles
2. Selle
3. Marchepied

Commandes et instruments

différer du modèle réel.



1. Levier de frein arrière
2. Frein de stationnement
3. Témoin du point mort
4. Levier de frein avant
5. Levier des gaz
6. Contacteur à clé
7. Bouchon du réservoir de carburant
8. Commodos

N.B.: _____

Les illustrations de ce manuel peuvent légèrement

COMMANDES ET INSTRUMENTS

FBU17740

Contacteur à clé

Les positions du contacteur à clé sont les suivantes :

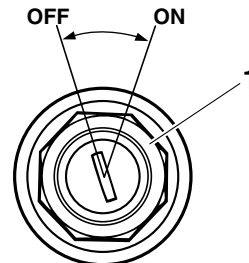
4

ON (marche)

Tous les circuits électriques sont alimentés et le moteur peut être mis en marche. La clé ne peut être retirée.

OFF (arrêt)

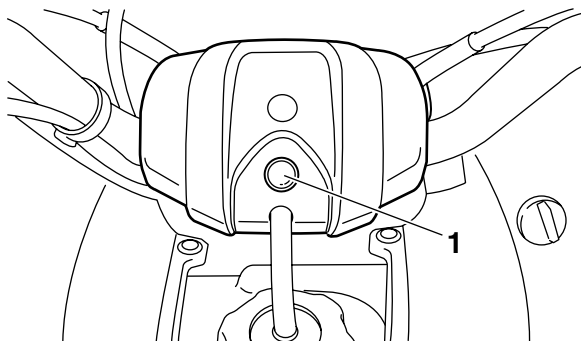
Tous les circuits électriques sont coupés. La clé peut être retirée.



1. Contacteur à clé

FBU17781

Témoin



1. Témoin du point mort "N"

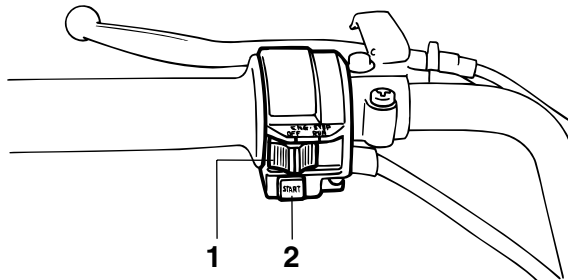
FBU17860

Témoin du point mort "N"

Ce témoin s'allume lorsque la boîte de vitesses est au point mort.

FBU18061

Commodos



1. Coupe-circuit du moteur "ENG. STOP"
2. Bouton du démarreur "START"

FBU18070

Coupe-circuit du moteur "ENG. STOP"

Sélectionner la position "RUN" avant de mettre le moteur en marche. Le coupe-circuit du moteur contrôle l'allumage et permet de couper le moteur lorsqu'il tourne. Se servir du coupe-circuit pour arrêter le moteur en cas d'urgence. Le moteur ne se met pas en marche ou ne tourne pas quand son coupe-circuit est sur "OFF".

FBU18090

Bouton du démarreur "START"

Appuyer sur ce bouton afin de lancer le moteur à l'aide du démarreur.

FCB00050

ATTENTION:

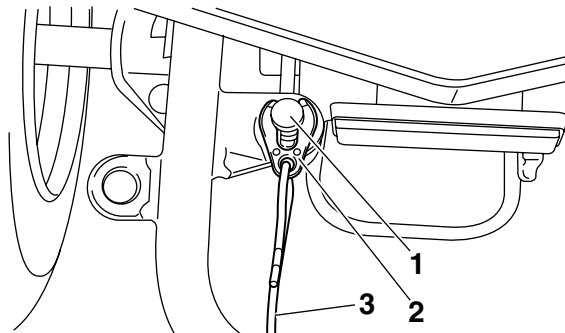
Il convient de lire les instructions de démarrage à la page 6-1 avant de mettre le moteur en marche.

4

FBU18260

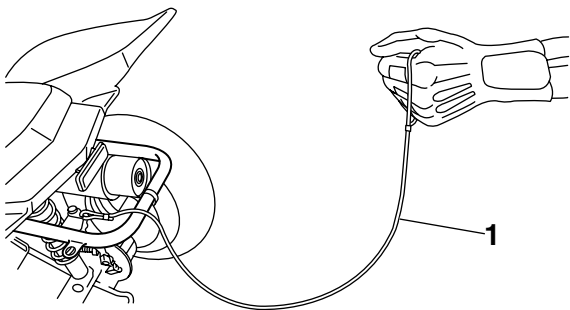
Coupe-circuit du moteur et longe

Le moteur ne se met en marche et ne tourne que si le clip est attaché au coupe-circuit du moteur.



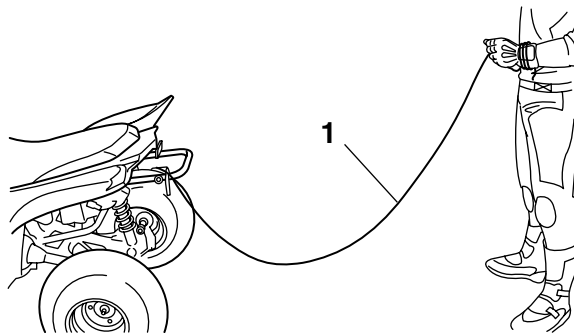
1. Coupe-circuit du moteur
2. Clip
3. Longe coupe-circuit

Il faut tenir la longe en mettant les doigts dans la boucle comme illustré.



1. Longe coupe-circuit

Si la distance entre le VTT et l'adulte tenant la longe vient à dépasser la longueur de cette dernière, le clip se détache et le moteur se coupe.



1. Longe coupe-circuit

Pour plus de détails concernant le coupe-circuit du moteur et la longe, il convient de se reporter à “SUPERVISION DES ENFANTS LORS DE LEUR APPRENTISSAGE DE LA CONDUITE DU VTT” à la section “CONSIGNES DE SÉCURITÉ”.

N.B.: _____

- Le moteur ne se met pas en marche si le clip est détaché.
- Une fois que l'enfant a acquis assez de compétence et ne requiert plus une surveillance avec la longe de coupe-circuit, cette dernière peut être rangée sous la selle du VTT. Il convient tou-

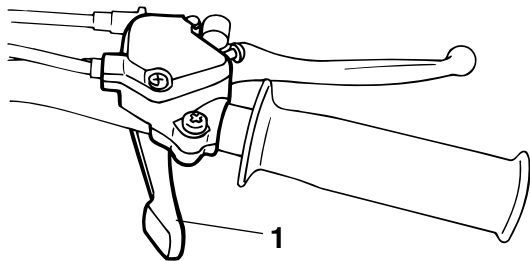
tefois de ne pas négliger sa surveillance et de continuer à superviser étroitement chaque utilisation du VTT.

FBU18280

Levier des gaz

L'actionnement du levier des gaz permet d'augmenter le régime du moteur après sa mise en marche.

Régler la vitesse du VTT en faisant varier l'ouverture des gaz. Comme le levier des gaz est muni d'un ressort de rappel, le véhicule ralentit et le moteur revient au régime de ralenti dès que le levier est relâché.



1. Levier des gaz

Avant de mettre le moteur en marche, vérifier le bon fonctionnement de la commande des gaz. S'assurer que le véhicule retourne au régime de ralenti dès que le levier est relâché.

FWB00250

⚠ AVERTISSEMENT

Un mauvais fonctionnement du levier des gaz risque d'empêcher la bonne accélération ou décélération du véhicule. Ceci pourrait être la cause d'un accident. Vérifier le bon fonctionnement du levier des gaz avant de mettre le moteur en marche. Si l'accélérateur ne fonctionne pas correctement, en rechercher la cause. Corriger le problème avant de conduire le véhicule ou consulter un concessionnaire Yamaha.

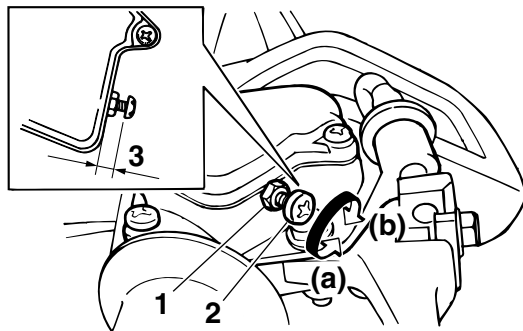
FBU18361

Limiteur de vitesse

Ce VTT est équipé d'un limiteur de vitesse réglable. Yamaha recommande que la vis de réglage du limiteur de vitesse soit serrée à fond afin de réduire au maximum la puissance du moteur pendant toute la durée de l'apprentissage du pilote débutant. Le limiteur de vitesse empêche l'ouverture maximale des gaz, même lorsque le levier des gaz est

actionné au maximum. La vis de réglage du limiteur pourra être desserrée progressivement au fur et à mesure que le pilote débutant se sera familiarisé avec son véhicule.

1. Desserrer le contre-écrou.
2. Tourner la vis de réglage dans le sens (a) pour augmenter le régime maximum du moteur et la vitesse maximum du VTT. Tourner la vis de réglage dans le sens (b) pour limiter le régime maximum du moteur et réduire ainsi la vitesse maximum du véhicule.



1. Contre-écrou
2. Vis de réglage
3. 12 mm (0.47 in) maximum

3. Serrer le contre-écrou.

FWB00230

AVERTISSEMENT

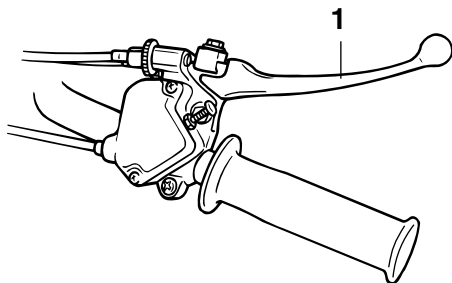
Un réglage incorrect du limiteur de vitesse et de l'accélérateur pourrait endommager le câble des gaz et créer des problèmes d'accélération. L'enfant risque de perdre le contrôle du véhicule et d'avoir un accident ou d'être blessé. Ne pas dévisser la vis de réglage de plus de 12 mm (0.47 in) afin d'éviter d'endommager le câble des gaz.

4

FBU18391

Levier de frein avant

Le levier de frein avant se trouve à la poignée droite du guidon. Pour actionner le frein avant, tirer le levier de frein vers la poignée.

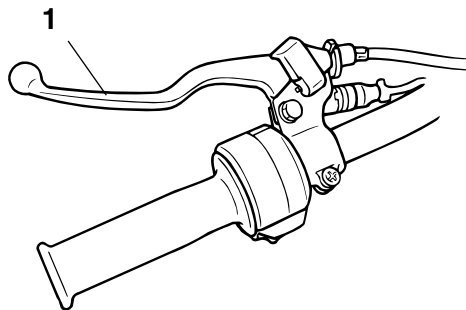


1. Levier de frein avant

FBU18401

Levier de frein arrière

Le levier de frein arrière se trouve à la poignée gauche du guidon. Pour actionner le frein arrière, tirer le levier de frein vers la poignée.

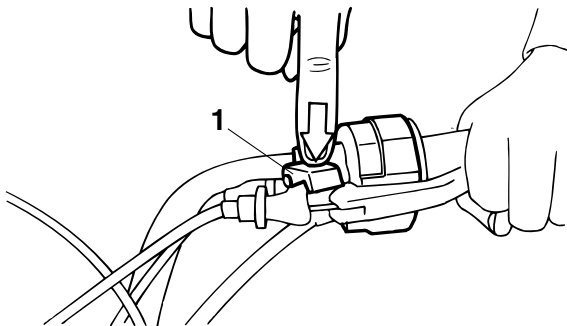


1. Levier de frein arrière

FBU18460

Frein de stationnement

Serrer le frein de stationnement avant la mise en marche du moteur ou lors du stationnement du véhicule, particulièrement lors du stationnement en pente. Pour serrer le frein de stationnement, actionner le levier de frein arrière et pousser le verrou de stationnement. Pour libérer le frein de stationnement, il suffit d'actionner le levier de frein arrière.



1. Verrou de stationnement du frein de stationnement

FWB00220

⚠ AVERTISSEMENT

- **Toujours serrer le frein de stationnement avant de mettre le moteur en marche. Le VTT pourrait se déplacer inopinément si le frein de stationnement n'est pas serré avant la mise en marche du moteur. Ceci pourrait entraîner une perte de contrôle du véhicule, voire une collision.**
- **S'assurer d'avoir libéré le frein de stationnement avant de démarrer. Si le frein de stationnement n'est pas libéré avant le démarrage du véhicule, le frein risque de**

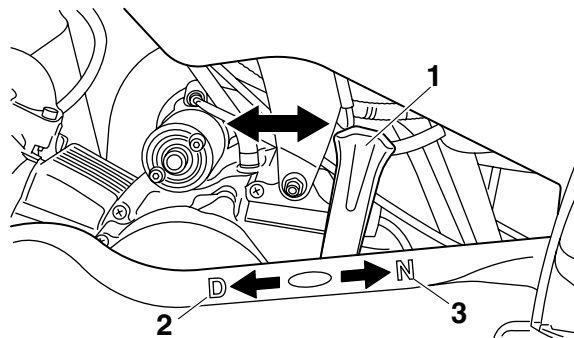
surchauffer. Les performances de freinage pourraient être réduites, ce qui pourrait entraîner un accident. De plus, les freins risquent de s'user prématurément.

FBU18630

Sélecteur de marche

Le sélecteur de marche est situé du côté gauche du moteur. Se servir du sélecteur de marche afin d'engager la marche avant ou de mettre la boîte au point mort.

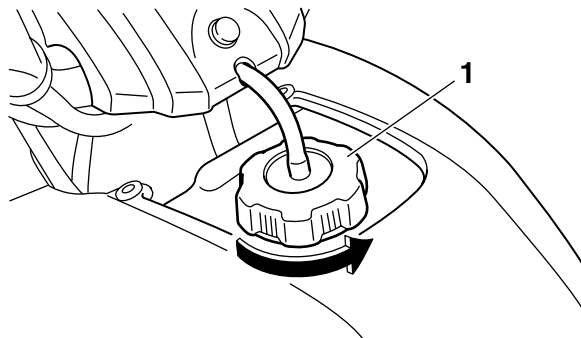
4



1. Sélecteur de marche
2. Position de marche
3. Point mort

Bouchon du réservoir de carburant

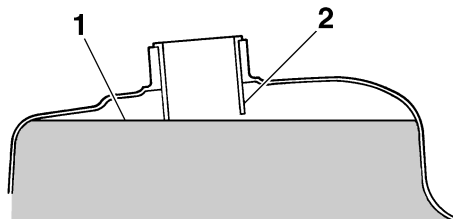
Retirer le bouchon du réservoir de carburant en le tournant dans le sens inverse des aiguilles d'une montre.



1. Bouchon du réservoir de carburant

Carburant

S'assurer que le niveau de carburant est suffisant. Remplir le réservoir de carburant jusqu'au fond du tube de remplissage, comme illustré.



1. Niveau de carburant
2. Tube de remplissage

Carburant recommandé :

**ESSENCE SANS PLOMB EXCLUSIVE-
MENT**

Pour l'Europe : uniquement essence ordinaire sans plomb d'un indice d'octane recherche de 91 minimum

Capacité du réservoir de carburant :
6.8 L (1.80 US gal) (1.50 Imp.gal)

Quantité de la réserve :
0.9 L (0.24 US gal) (0.20 Imp.gal)

N.B.: _____

En cas de cognements ou de cliquetis, utiliser une essence de marque différente ou une essence d'un indice d'octane supérieur.

FCB00070

ATTENTION: _____

Utiliser exclusivement de l'essence sans plomb. L'utilisation d'essence avec plomb endommagerait gravement certaines pièces du moteur, telles que les soupapes, les segments, ainsi que le système d'échappement.

FWB00310

⚠ AVERTISSEMENT _____

- **Ne pas remplir le réservoir de carburant à l'excès. Le carburant se dilate en se réchauffant. Si le réservoir de carburant est trop rempli, du carburant risque de s'échapper sous l'effet de la chaleur du moteur ou du soleil.**
- **Bien veiller à ne pas renverser de carburant, tout particulièrement sur le moteur ou sur le tube d'échappement, car il y a risque d'incendie et de blessures graves. Essuyer immédiatement toute coulure de carburant.**
- **Ne pas faire le plein juste après avoir fait**

tourner le moteur et tant qu'il est encore très chaud.

- **Veiller à ce que le bouchon du réservoir de carburant soit bien fermé.**

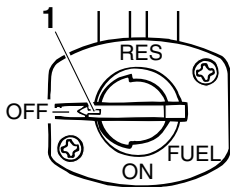
FBU18820

Robinet de carburant

Ce robinet permet l'acheminement du carburant du réservoir au carburateur et il est équipé d'un filtre à carburant.

Les diverses positions de la manette du robinet de carburant sont illustrées et leur rôle est expliqué ci-dessous.

OFF (fermé)

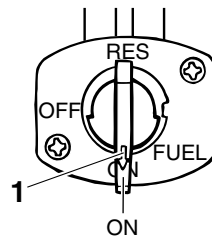


4

1. Flèche placée sur "OFF"

Le carburant ne passe pas. La manette du robinet doit toujours être à cette position quand le moteur est coupé.

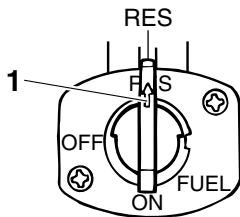
ON (ouvert)



1. Flèche placée sur "ON"

Le carburant parvient au carburateur. Placer la manette du robinet à cette position avant de mettre le moteur en marche et de rouler.

RES (réserve)



1. Flèche placée sur "RES"

La réserve de carburant est disponible. Placer la manette du robinet à cette position si le carburant vient à manquer pendant la conduite. Dans ce cas, faire le plein dès que possible et bien veiller à replacer la manette du robinet sur "ON" !

FBU18860

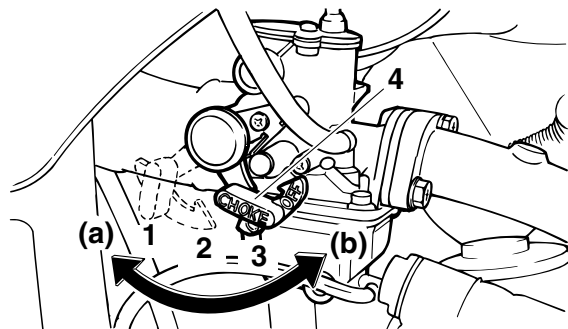
Étrangleur

L'étrangleur permet la mise en marche d'un moteur froid.

Déplacer l'étrangleur vers (a) pour l'ouvrir.

Déplacer l'étrangleur vers (b) pour le fermer.

La marche à suivre est décrite à la section "Mise en marche d'un moteur froid" à la page 6-1.



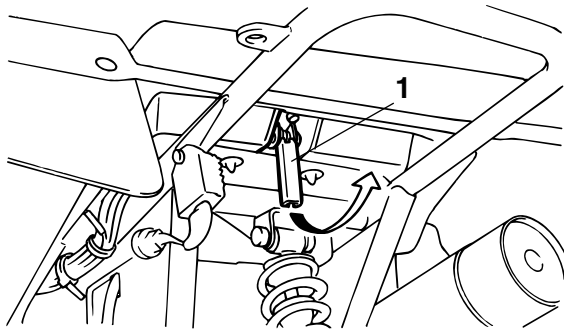
1. Complètement ouvert "ON"
2. Ouvert à moitié (position de réchauffement)
3. Fermé "OFF"
4. Étrangleur

FBU18870

Selle

Dépose de la selle

Tirer le levier de verrouillage de la selle vers le haut, puis tirer l'arrière de la selle vers le haut.



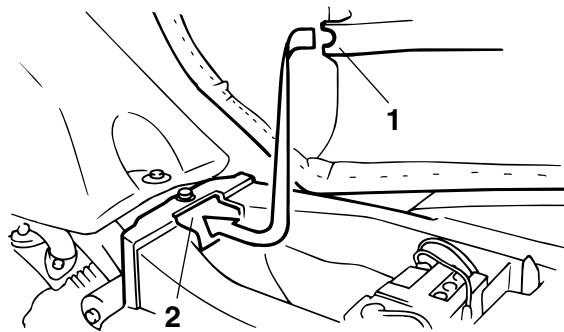
1. Levier de verrouillage de la selle

Repose de la selle

Insérer la saillie à l'avant de la selle dans le support de la selle, puis appuyer à l'arrière de la selle.

N.B.: _____

S'assurer que la selle est remise en place correctement.



1. Patte de fixation
2. Support de selle

CONTRÔLES AVANT UTILISATION

FBU19222

Points à contrôler avant chaque utilisation

S'assurer de contrôler les points énumérés dans le tableau suivant avant d'utiliser le VTT.

FWB00480

AVERTISSEMENT

Toujours contrôler le VTT avant chaque utilisation afin de s'assurer de son bon état de marche. Toujours respecter les procédés et intervalles de contrôle et d'entretien repris dans ce manuel. L'omission de ces contrôles accroît les risques d'accident ou d'endommagement du véhicule.

5

N.B.:

L'entretien de certains éléments doit être effectué par un concessionnaire Yamaha. Se reporter aux tableaux des entretiens périodiques à la page 8-3 afin de déterminer les entretiens devant être effectués par un concessionnaire Yamaha.

ÉLÉMENTS	TRAVAUX À EFFECTUER	PAGES
Carburant	<ul style="list-style-type: none"> • Contrôler le niveau de carburant dans le réservoir et, si nécessaire, ajouter du carburant du type recommandé. • S'assurer de l'absence de fuite au niveau des durites d'alimentation. Corriger si nécessaire. 	4-9, 5-3
Huile moteur	<ul style="list-style-type: none"> • Contrôler le niveau d'huile dans le moteur, et si nécessaire, ajouter de l'huile du type recommandé jusqu'au niveau spécifié. • S'assurer qu'il n'y a pas de fuites d'huile. Corriger si nécessaire. 	5-3, 8-10
Huile de couple conique arrière	<ul style="list-style-type: none"> • S'assurer qu'il n'y a pas de fuites d'huile. Corriger si nécessaire. 	5-3, 8-13

ÉLÉMENTS	TRAVAUX À EFFECTUER	PAGES
Frein avant	<ul style="list-style-type: none"> ● Contrôler le fonctionnement et corriger si nécessaire. ● Lubrifier le câble si nécessaire. ● Contrôler la garde du levier et la régler si nécessaire. 	5-3, 8-21, 8-22
Frein arrière	<ul style="list-style-type: none"> ● Contrôler le fonctionnement et corriger si nécessaire. ● Lubrifier le câble si nécessaire. ● Contrôler la garde du levier et la régler si nécessaire. 	5-3, 8-21, 8-24
Levier des gaz	<ul style="list-style-type: none"> ● S'assurer du fonctionnement en douceur. Lubrifier le câble et le logement du levier si nécessaire. ● Contrôler le jeu de câble et le régler si nécessaire. 	5-4, 8-20
Câbles de commande	<ul style="list-style-type: none"> ● S'assurer du fonctionnement en douceur. Lubrifier si nécessaire. 	8-25
Roues et pneus	<ul style="list-style-type: none"> ● Contrôler l'état des roues et remplacer si endommagées. ● Contrôler l'état des pneus et la profondeur des sculptures. Remplacer si nécessaire. ● Contrôler la pression de gonflage. Corriger si nécessaire. 	5-4, 5-5, 5-6
Leviers de frein	<ul style="list-style-type: none"> ● S'assurer du fonctionnement en douceur. Si nécessaire, lubrifier les points pivots. 	8-26
Visserie du châssis	<ul style="list-style-type: none"> ● S'assurer que tous les écrous et vis sont correctement serrés. 	5-6
Instruments et commandes	<ul style="list-style-type: none"> ● Contrôler le fonctionnement et corriger si nécessaire. 	5-6
Batterie	<ul style="list-style-type: none"> ● Contrôler le niveau de l'électrolyte. Ajouter de l'eau distillée si nécessaire. 	5-6, 8-27

FBU19540

Carburant

S'assurer que le niveau de carburant est suffisant. (Voir page 4-9.)

FWB00520

AVERTISSEMENT

- **Ne pas remplir le réservoir de carburant à l'excès. Le carburant se dilate en se réchauffant. Si le réservoir de carburant est trop rempli, du carburant risque de s'échapper sous l'effet de la chaleur du moteur ou du soleil.**
- **Bien veiller à ne pas renverser de carburant, tout particulièrement sur le moteur ou sur le tube d'échappement, car il y a risque d'incendie et de blessures graves. Essuyer immédiatement toute coulure de carburant.**
- **Ne pas faire le plein juste après avoir fait tourner le moteur et tant qu'il est encore très chaud.**
- **Veiller à ce que le bouchon du réservoir de carburant soit bien fermé.**

FBU19560

Huile moteur

S'assurer que l'huile moteur atteint le niveau spé-

cié. Ajouter de l'huile si nécessaire. (Voir page 8-10.)

FBU19590

Huile de couple conique arrière

S'assurer que l'huile de couple conique arrière atteint le niveau spécifié. Ajouter de l'huile si nécessaire. (Voir page 8-13.)

FBU19650

Freins avant et arrière

Leviers de frein

- S'assurer que la garde aux leviers de frein est correcte. Si la garde est incorrecte, la régler. (Voir pages 8-22 et 8-24.)
- Contrôler le fonctionnement des leviers. Leur fonctionnement doit être doux mais ferme. Si ce n'est pas le cas, faire contrôler le véhicule chez un concessionnaire Yamaha.

Fonctionnement des freins

Tester le bon fonctionnement des freins juste après le démarrage et en roulant lentement. Si les performances de freinage sont insuffisantes, contrôler l'usure des freins. (Voir page 8-21.)

AVERTISSEMENT

Toujours contrôler le fonctionnement des freins au départ de chaque randonnée. Ne pas conduire le VTT après avoir constaté un problème de freinage, car les freins pourraient lâcher et cela risque d'être à l'origine d'un accident. Si le problème ne peut être résolu en suivant les procédés repris dans ce manuel, faire contrôler le VTT par un concessionnaire Yamaha.

5

Levier des gaz

Contrôler le bon fonctionnement du levier des gaz. On doit pouvoir l'actionner facilement et il doit retourner à la position de ralenti dès qu'on le relâche. Si nécessaire, faire rectifier le problème par un concessionnaire Yamaha.

Pneus**AVERTISSEMENT**

La conduite d'un VTT équipé de pneus du type incorrect ou dont la pression de gonflage est

inégale ou incorrecte pourrait entraîner une perte de contrôle du véhicule et augmenterait les risques d'accident.

Lire attentivement ce qui suit :

- Les pneus mentionnés ci-dessous ont été approuvés par la Yamaha Motor Co., Ltd. pour ce modèle. Il est déconseillé de monter d'autre combinaison de pneus sur le VTT.

Avant :

Fabricant/modèle :
DUNLOP/KT145

Taille :
AT16 x 7-7

Type :
Sans chambre (Tubeless)

Arrière :

Fabricant/modèle :
DUNLOP/KT145

Taille :
AT16 x 8-7

Type :
Sans chambre (Tubeless)

- Gonfler les pneus à la pression recommandée :
Pression de gonflage recommandée :

Avant :

20 kPa (2.9 psi) (0.20 kgf/cm²)

Arrière :

20 kPa (2.9 psi) (0.20 kgf/cm²)

- Contrôler et régler la pression de gonflage des pneus à froid.
- La pression de gonflage des pneus doit être égale des deux côtés.
- Une pression insuffisante peut entraîner le déjantement du pneu quand le véhicule est utilisé dans des conditions extrêmes.

Pression de gonflage minimum :

Avant :

17 kPa (2.5 psi) (0.17 kgf/cm²)

Arrière :

17 kPa (2.5 psi) (0.17 kgf/cm²)

- Ne pas dépasser les pressions suivantes lors du sertissage des talons de pneu.

Pression maximale lors du sertissage des talons de pneu :

Avant :

250 kPa (36 psi) (2.5 kgf/cm²)

Arrière :

250 kPa (36 psi) (2.5 kgf/cm²)

Une pression de gonflage trop forte peut causer l'éclatement d'un pneu. Gonfler les

pneus très lentement et avec beaucoup de soin.

FBU19820

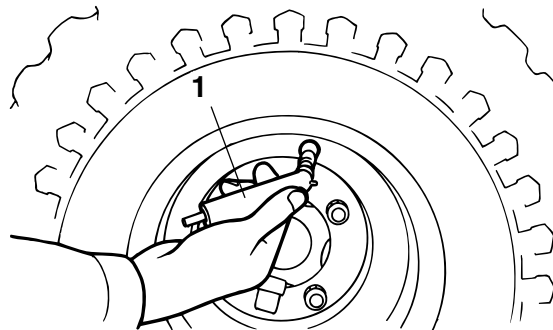
Mesure de la pression de gonflage

Utiliser le manomètre basse pression pour pneus.

N.B.:

Le manomètre basse pression pour pneus fait partie intégrante de l'équipement standard. Il convient d'effectuer deux mesures de la pression de gonflage des pneus et de conserver la deuxième valeur. En effet, l'encrassement éventuel du manomètre risquerait de fausser la première mesure.

5



1. Manomètre basse pression pour pneus

Régler la pression de gonflage des pneus à froid.
Gonfler les pneus à la pression recommandée ci-dessous :

Pression recommandée :

Avant

20 kPa (2.9 psi) (0.20 kgf/cm²)

Arrière

20 kPa (2.9 psi) (0.20 kgf/cm²)

Minimum :

Avant

17 kPa (2.5 psi) (0.17 kgf/cm²)

Arrière

17 kPa (2.5 psi) (0.17 kgf/cm²)

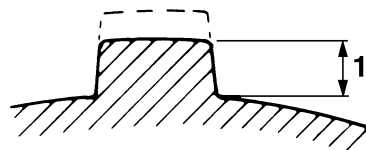
Maximum :

Avant

23 kPa (3.3 psi) (0.23 kgf/cm²)

Arrière

23 kPa (3.3 psi) (0.23 kgf/cm²)



1. Limite d'usure de pneu

FBU19840

Visserie du châssis

S'assurer que tous les écrous et vis sont correctement serrés.

FBU19850

Instruments, éclairage et commandes

S'assurer que chaque instrument, éclairage et commande fonctionne correctement. Corriger si nécessaire.

FBU19860

Batterie

Contrôler le niveau d'électrolyte de la batterie.

FBU19830

Limite d'usure de pneu

Remplacer un pneu dont la profondeur de sculpture est réduite à 3 mm (0.12 in).

Ajouter de l'eau distillée si nécessaire. (Voir page 8-27.)

UTILISATION

Lire attentivement ce manuel avant la première utilisation du véhicule.

FWB00630

AVERTISSEMENT

Lire attentivement ce manuel afin de se familiariser avec toutes les commandes en vue de réduire les risques de perte de contrôle pouvant entraîner accidents et blessures. Si l'explication d'une commande ou d'une fonction pose un problème, consulter un concessionnaire Yamaha.

FBU20241

Mise en marche d'un moteur froid

FWB00640

AVERTISSEMENT

Par temps froid, s'assurer du bon fonctionnement des câbles de commande avant chaque démarrage. Des câbles de commande gelés ou dont le fonctionnement est dur risquent d'entraîner une perte de contrôle du véhicule, ce qui pourrait causer un accident ou une colli-

sion.

FCB00150

ATTENTION:

Lire attentivement la section "Rodage du moteur" à la page 6-5 avant la première utilisation du véhicule.

1. Serrer le frein de stationnement.
2. Placer le robinet de carburant sur "ON".
3. Mettre le contacteur à clé sur "ON" et le coupe-circuit du moteur sur "RUN".
4. Mettre la boîte de vitesses au point mort. Le témoin de point mort devrait s'allumer. Si le témoin ne s'allume pas, faire contrôler le circuit électrique par un concessionnaire Yamaha.

N.B.:

Ce véhicule est muni d'un coupe-circuit d'allumage. Le moteur peut être mis en marche dans les conditions suivantes :

- La boîte de vitesses est au point mort.
- Le rapport de marche est engagé et le levier de frein arrière est actionné. Il est toutefois préférable de sélectionner le point mort avant de mettre

le moteur en marche.

5. Utiliser l'étrangleur conformément aux indications de l'illustration suivante :

Position (1) :

- Moteur froid et température atmosphérique inférieure à 30 °C (90 °F)

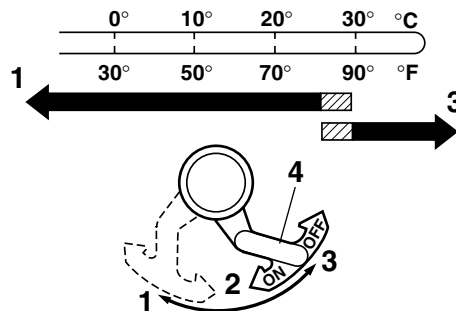
Position (2) :

- Réchauffement du moteur

Position (3) :

- Moteur froid et température atmosphérique supérieure à 25 °C (80 °F)

Temp. ambiante/position de l'étrangleur



1. Complètement ouvert "ON"
 2. Ouvert à moitié (position de réchauffement)
 3. Fermé "OFF"
 4. Étrangleur
-
6. Fermer complètement le levier des gaz et mettre le moteur en marche en appuyant sur le bouton du démarreur.

N.B.: _____

Si le moteur ne se met pas en marche, relâcher le bouton du démarreur, puis appuyer à nouveau sur celui-ci. Attendre quelques secondes entre cha-

que tentative. Chaque essai de mise en marche du moteur doit être aussi court que possible afin de préserver l'énergie de la batterie. Ne pas actionner le démarreur pendant plus de 10 secondes d'affilée.

7. Lorsque le moteur est mis en marche l'étrangleur à la position (1), placer celui-ci à la position (2) pour réchauffer le moteur. Lorsque le moteur est mis en marche l'étrangleur à la position (2), maintenir cette position pour réchauffer le moteur.

6

FCB00160

ATTENTION: _____

Pour prolonger la durée de service du moteur, toujours le faire chauffer avant de démarrer. Ne jamais accélérer brutalement tant que le moteur est froid !

8. Poursuivre la réchauffe du moteur jusqu'à ce que le ralenti soit régulier, puis remettre l'étrangleur à la position (3) avant de démarrer.

N.B.: _____

Le moteur est chaud lorsqu'il répond normalement à l'accélération l'étrangleur fermé.

FBU20301

Mise en marche d'un moteur chaud

Le procédé est identique à celui de la mise en marche d'un moteur froid, à part qu'il soit inutile d'utiliser l'étrangleur lorsque le moteur est chaud. Il convient plutôt de donner un peu de gaz lors de la mise en marche du moteur.

FBU27880

Passage des vitesses

Ce VTT est pourvu d'un embrayage centrifuge automatique.

Pour engager le rapport de marche, relâcher le levier des gaz, puis relâcher le frein de stationnement.

Pour engager le point mort, arrêter le VTT en relâchant les gaz et en freinant uniformément et en douceur.

FBU20630

Démarrage et accélération

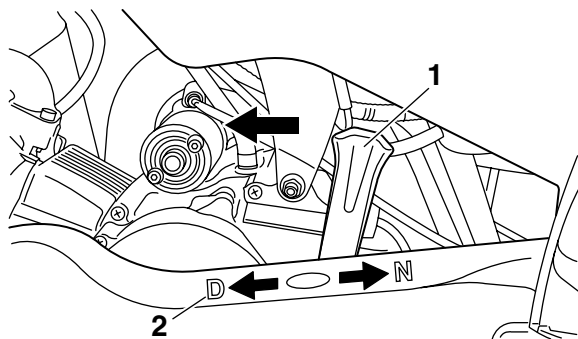
1. Relâcher le levier des gaz.

FCB00210

ATTENTION: _____

Toujours lâcher les gaz avant d'engager le rapport de marche, sous peine de risquer d'endommager le moteur et la transmission.

2. Serrer le frein de stationnement. (Voir page 6-5.)
3. Engager le rapport de marche.



1. Sélecteur de marche
2. Position de marche

N.B.:

Avant d'engager le rapport de marche, bien veiller à serrer le frein de stationnement. Le moteur se coupe si on tente d'engager le rapport de marche sans avoir serré le frein de stationnement au préalable.

4. Pour libérer le frein de stationnement, il suffit d'actionner le levier de frein arrière.

5. Donner progressivement des gaz tout en relâchant lentement le levier de frein arrière.

FWB00740

AVERTISSEMENT

Toujours accélérer progressivement. Les accélérations brusques augmentent les risques d'accident. Le VTT pourrait se cabrer ou se renverser.

FBU20660

Décélération

Pour ralentir ou arrêter le véhicule, relâcher les gaz et freiner prudemment en veillant à équilibrer l'action des freins avant et arrière. Une utilisation incorrecte des freins peut réduire l'adhérence des pneus, ce qui entraînerait une perte de contrôle du véhicule et un accroissement des risques d'accidents.

FCB00190

ATTENTION:

Ne pas rouler trop longtemps en roue libre lorsque le moteur est coupé et ne pas remorquer le VTT sur de longues distances, même lorsque la boîte de vitesses est au point mort. En effet, le graissage de la boîte de vitesses ne s'effectue correctement que lorsque le moteur

tourne. Un graissage insuffisant risque d'endommager la boîte de vitesses.

FBU20682

Rodage du moteur

N.B.: _____

- Si le VTT est équipé d'un compteur kilométrique ou d'un compteur horaire, suivre les fréquences indiquées en km (mi) ou en heures.
- Si le VTT n'est équipé ni d'un compteur kilométrique ni d'un compteur horaire, suivre les fréquences indiquées en heures.

Les premiers 320 km (200 mi) ou les 20 premières heures de conduite constituent la période la plus importante de la vie du moteur. C'est pourquoi il est indispensable de lire attentivement ce qui suit. Le moteur étant neuf, il faut éviter de le soumettre à un effort excessif pendant les premiers 320 km (200 mi) ou 20 premières heures. Les pièces mobiles du moteur doivent s'user et se roder mutuellement pour obtenir les jeux de marche corrects. Pendant cette période, éviter de conduire à pleins gaz de façon prolongée et éviter tout excès susceptible de provoquer la surchauffe du moteur.

0 – 160 km (0 – 100 mi) ou 0 – 10 heures

Éviter l'utilisation prolongée à une ouverture des gaz de plus de 1/2. Faire varier régulièrement la vitesse du VTT. Ne pas rouler continuellement à la même ouverture des gaz.

160 – 320 km (100 – 200 mi) ou 10 – 20 heures

Éviter l'utilisation prolongée à une ouverture des gaz de plus de 3/4. Changer librement de régime, mais ne jamais accélérer à fond.

320 km (200 mi) ou 20 heures et au-delà

Le rodage est terminé et le VTT peut être conduit normalement.

FCB00220

ATTENTION: _____

Si un problème de moteur quelconque survient durant la période de rodage, faire immédiatement vérifier le VTT par un concessionnaire Yamaha.

FBU26770

Stationnement

Après s'être garé, couper le moteur, engager le rapport de marche, serrer le frein de stationnement, puis placer la manette du robinet de carburant sur "OFF".

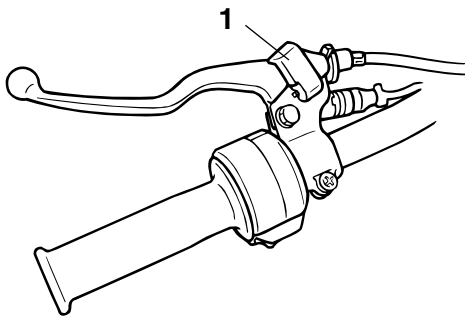
Stationnement en pente

⚠ AVERTISSEMENT

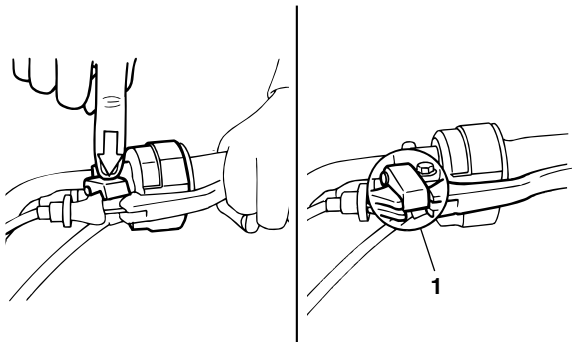
Éviter de stationner dans les côtes ou à d'autres endroits inclinés. Si le VTT est garé sur une côte ou à tout endroit incliné, il pourrait reculer inopinément, augmentant ainsi les risques d'accident. S'il n'est pas possible d'éviter de stationner sur une pente, orienter le VTT perpendiculairement à l'inclinaison, puis engager le rapport de marche, couper le moteur, serrer le frein de stationnement et bloquer les roues avant et arrière avec des pierres ou d'autres objets.

Ne jamais garer le VTT sur des côtes trop abruptes pour être gravies facilement à pied.

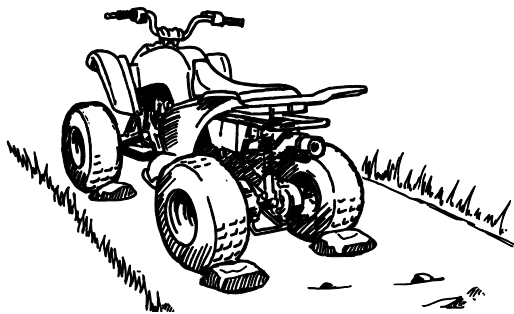
1. Arrêter le VTT en actionnant les freins le rapport de marche engagé.
2. Couper le moteur.
3. Actionner le levier de frein arrière, puis serrer le frein de stationnement. Relâcher ensuite lentement le levier de frein.



1. Verrou de stationnement du frein de stationnement



1. Position bloqué



FBU20910

Accessoires et chargement

FBU20920

Accessoires

Les accessoires peuvent réduire la tenue de route et la maniabilité du VTT. Garder les points suivants à l'esprit avant d'installer un accessoire ou de conduire un VTT équipé d'accessoires.

- Ne choisir que des accessoires conçus spécialement pour ce VTT. Les concessionnaires Yamaha offrent un vaste choix d'accessoires Yamaha d'origine. Des accessoires d'autres marques sont également disponibles sur le mar-

ché. Yamaha n'étant toutefois pas en mesure de tester tous les accessoires d'autres marques, elle ne peut donc garantir leur fiabilité. Choisir des accessoires Yamaha d'origine ou des accessoires de conception et qualité équivalentes.

- Les accessoires doivent être correctement montés et fixés. Un accessoire qui risque de bouger ou de se détacher pendant la conduite peut réduire la maniabilité du VTT.
- Ne pas monter d'accessoire à un emplacement où il risque de limiter le contrôle du VTT. Ne pas attacher, par exemple, d'objet lourd ou encombrant la direction au guidon, d'accessoire limitant la liberté de mouvement sur la selle ou d'accessoire limitant la visibilité.
- Être particulièrement vigilant lors de la conduite d'un VTT équipé d'accessoires. La tenue de route et la maniabilité risquent d'être différentes.

FBU20960

Charge

Le VTT n'a pas été conçu pour le transport d'un chargement ni pour le remorquage. Si des accessoires sont montés en vue du transport d'un chargement ou d'un remorquage, il convient de faire preuve de bon sens et de discernement, car la stabilité et la maniabilité du VTT pourraient être rédui-

tes. Garder les points suivants à l'esprit lors du montage d'accessoires :

- Ne jamais dépasser la charge indiquée. Un VTT surchargé peut être instable.

CHARGE MAXIMALE

Charge maximale du VTT (poids total du conducteur, du chargement, des accessoires et de la flèche d'attelage) :

40.0 kg (88 lb)

- Lors du transport d'une charge et d'un remorquage, inclure le poids de la flèche d'attelage dans le poids total admissible.
- Centrer au mieux le chargement sur les porte-bagages. Mettre le chargement à l'arrière du porte-bagages avant, à l'avant du porte-bagages arrière et le centrer du mieux possible.
- Bien attacher le chargement aux porte-bagages. Veiller à bien immobiliser le chargement. Un chargement mal attaché pourrait être à l'origine d'un accident.
- S'assurer que le chargement n'entrave pas les commandes et ne limite pas la visibilité.
- Conduire plus lentement que sans charge. Plus le véhicule est chargé, plus il faut réduire la vitesse.

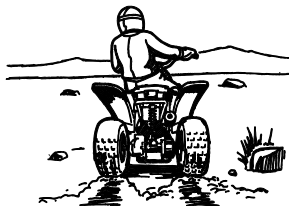
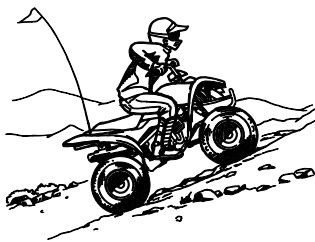
- Se garantir une distance de freinage plus grande. Un véhicule plus lourd nécessite en effet une plus grande distance d'arrêt.
- Éviter de prendre les virages brusquement, à moins de rouler très lentement.
- Éviter les collines et les terrains difficiles. Choisir le terrain avec soin. Le supplément de poids réduit la stabilité et la maniabilité du VTT.

FWB00820

AVERTISSEMENT

Ne jamais dépasser la charge maximale recommandée. La surcharge de ce VTT ou le transport ou remorquage incorrect d'un chargement risque de modifier la maniabilité du véhicule, ce qui pourrait provoquer un accident. Le chargement doit être correctement distribué sur le véhicule et bien attaché. Réduire la vitesse lors de la conduite avec un chargement ou lors du remorquage. Prévoir une plus grande distance de freinage.

CONDUITE DU VTT



SE FAMILIARISER AVEC LE VTT

Ce VTT est un véhicule de loisirs. Cette section “Conduite du VTT” offre des instructions générales en vue de la conduite récréative du VTT. Les compétences et les techniques décrites dans cette section peuvent toutefois s’appliquer à tous les types de conduite. La conduite du VTT exige la maîtrise de techniques spéciales qui s’acquièrent au fur et à mesure de l’utilisation du véhicule. Veiller à bien maîtriser les techniques de base avant d’entreprendre des manœuvres plus difficiles.

La conduite de ce nouveau VTT est un loisir très agréable qui procurera de nombreuses heures de plaisir. Mais il est essentiel de se familiariser avec son fonctionnement afin d’acquérir l’expérience nécessaire permettant d’apprécier sa conduite en toute sécurité. Avant la première utilisation du véhicule, il convient de lire ce manuel dans son intégralité et de s’assurer d’avoir bien compris le fonctionnement des commandes. Prêter une attention particulière aux consignes de sécurité aux pages 1-1 – 1-7. Veiller également à lire attentivement toutes les étiquettes d’avertissement qui sont apposées sur le VTT.

CONDUIRE AVEC ATTENTION ET DISCERNEMENT

L’utilisateur inexpérimenté doit suivre des cours de pilotage.

Les pilotes débutants ou inexpérimentés doivent suivre un cours de formation auprès d’un instructeur certifié.

Même un pilote expérimenté doit se familiariser avec ce nouveau VTT en le conduisant lentement. Ne pas exploiter au maximum les capacités et la puissance du véhicule avant de s’être entièrement familiarisé avec ses particularités et sa maniabilité.

FWB01380

AVERTISSEMENT

Ne pas conduire ce VTT avant d’avoir maîtrisé les techniques requises. Les pilotes débutants ou inexpérimentés doivent pratiquer régulièrement les techniques décrites dans ce manuel. Le risque d’accident est considérablement accru pour un pilote n’ayant pas appris à conduire correctement le VTT dans diverses situations et sur différents types de terrain.

La conduite du VTT exige la maîtrise de techniques qui s'acquièrent au fur et à mesure de l'utilisation du véhicule.

Veiller à bien maîtriser les techniques de base avant d'entreprendre des manœuvres plus difficiles.

La conduite de ce véhicule est déconseillée aux moins de 6 ans.

FWB01750

AVERTISSEMENT

Ne jamais permettre aux moins de 6 ans de conduire un VTT d'une cylindrée supérieure à 50 cm³. La conduite d'un VTT par un enfant trop jeune peut résulter en de blessures graves, voire la mort de l'enfant.



Ce véhicule est destiné uniquement au transport du pilote : les passagers sont interdits !

FWB01400

AVERTISSEMENT

Ne jamais transporter de passager. La longue selle est conçue afin de permettre au pilote d'adapter sa position aux conditions du terrain. Elle n'est pas destinée au transport d'un passager. La présence d'un passager peut déstabiliser le véhicule et entraîner la perte de son contrôle. Le risque d'accident compromettant l'intégrité physique des personnes concernées est donc nettement accru.

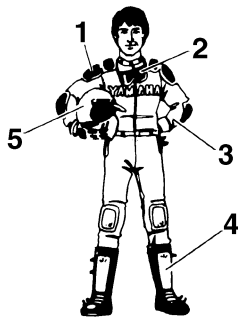


Équipement

Toujours porter un casque de motocycliste homologué et bien adapté.

Il faut également porter :

- une protection pour les yeux (lunettes ou visière)
- des gants
- des bottes
- une chemise à manches longues ou une veste
- pantalon



1. Vêtements protecteurs
2. Lunettes
3. Gants
4. Bottes
5. Casque

FWB01410

AVERTISSEMENT

Ne jamais conduire un VTT sans porter un casque de motocycliste approuvé, une protection pour les yeux et des vêtements de protection. La conduite sans casque augmente les risques de blessures graves à la tête, voire la mort, en cas d'accident. La conduite sans protection pour les yeux peut être la cause d'un accident et augmente les risques de blessures graves en cas d'accident. La conduite sans vêtements de protection augmente les risques de blessures graves en cas d'accident.

Ne pas conduire après avoir absorbé de l'alcool, certains médicaments ou de la drogue. L'alcool, certains médicaments et la drogue diminuent la faculté de conduire.



FWB01420

⚠️ AVERTISSEMENT

7

Ne jamais absorber d'alcool, certains médicaments ou de la drogue avant ou pendant la conduite de ce VTT.

Contrôles avant utilisation

Toujours effectuer les contrôles décrits à la page 5-1 avant de se mettre en route, afin d'assurer une conduite en toute sécurité et le bon état du VTT.

FWB01430

⚠️ AVERTISSEMENT

Toujours effectuer les contrôles avant chaque départ afin de s'assurer que le VTT peut être utilisé en toute sécurité. Toujours respecter les

procédés et intervalles de contrôle et d'entretien mentionnés dans ce manuel. L'omission des contrôles avant le départ ou de l'entretien correct augmente les risques d'accident ou d'endommagement.

FWB01440

⚠️ AVERTISSEMENT

Toujours monter des pneus de la taille et du type spécifiés pour le VTT, tels que donnés à la page 5-4 de ce manuel. Toujours maintenir les pneus à la pression de gonflage spécifiée à la page 5-5 de ce manuel. La conduite d'un VTT dont le type de pneu ne convient pas, ou dont la pression de gonflage de pneus est inégale ou incorrecte pourrait entraîner une perte de contrôle du véhicule et augmenter les risques d'accident.

Ne jamais rouler à des vitesses dépassant les limites imposées par les conditions du terrain et sa propre expérience.

FWB01450

⚠️ AVERTISSEMENT

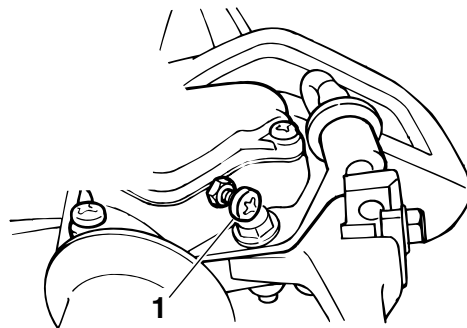
Toujours conduire à une vitesse adaptée au terrain, à la visibilité, aux conditions, ainsi qu'à son expérience. La conduite à des vitesses dé-

passant les limites imposées par les conditions du terrain et l'expérience du pilote augmente les risques d'accidents dus à une perte de contrôle.

Limiteur de vitesse

Le logement du levier des gaz est équipé d'un limiteur de vitesse. Celui-ci est destiné aux pilotes n'ayant pas l'expérience de ce modèle. Le limiteur de vitesse empêche l'ouverture maximale des gaz, même lorsque le levier des gaz est actionné au maximum. Le serrage de la vis de réglage limite le régime maximum du moteur et réduit ainsi la vitesse maximum du véhicule. Visser la vis de réglage pour réduire la vitesse maximale et la dévisser pour augmenter la vitesse. (Voir page 4-5.)

Yamaha recommande à tout pilote débutant de limiter au maximum la puissance du moteur en serrant le limiteur de vitesse à fond. Le limiteur pourra être desserré progressivement au fur et à mesure que le pilote se familiarise avec son véhicule.



1. Vis de réglage

Charge et accessoires

Redoubler de prudence lors du transport d'une charge supplémentaire, comme des accessoires ou un chargement. En effet, la maniabilité du véhicule peut être réduite. Réduire la vitesse lorsque l'on conduit avec une charge supplémentaire.

CHARGE MAXIMALE

Charge maximale du VTT (poids total du chargement, du conducteur, des accessoires et de la flèche d'attelage) :

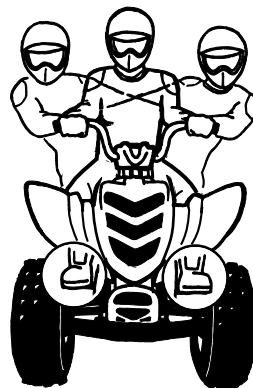
40.0 kg (88 lb)

⚠ AVERTISSEMENT

- **Ne jamais dépasser la charge maximale recommandée.**
- **Le chargement doit être correctement distribué sur le véhicule et bien attaché.**
- **Réduire la vitesse lors de la conduite avec un chargement ou lors d'un remorquage. Prévoir une plus grande distance de freinage.**
- **Toujours suivre les instructions données dans ce manuel lors du transport d'un chargement ou d'un remorquage.**

7 Pendant la conduite

Toujours garder les pieds sur les marche-pieds pendant la conduite afin d'éviter qu'ils ne touchent les roues arrière.

**⚠ AVERTISSEMENT**

Toujours garder les deux mains sur le guidon et les deux pieds sur les marche-pieds pendant la conduite. Le retrait même d'une seule main ou d'un seul pied peut réduire la capacité à contrôler le VTT ou peut faire perdre l'équilibre et provoquer une chute. Si les pieds ne sont pas maintenus sur les marche-pieds, ils pourraient toucher les roues arrière, ce qui risque de provoquer un accident ou des blessures.

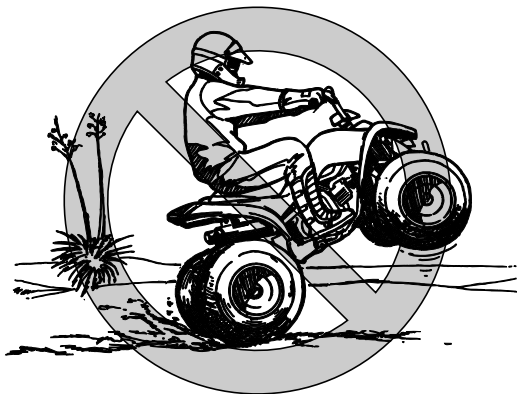
Éviter les cabrages et les sauts. Il y a risque de

perte de contrôle et de capotage.

FWB01480

AVERTISSEMENT

Ne jamais tenter d'acrobaties telles que les cabrages ou sauts. Éviter toute manœuvre dangereuse.



Modifications

FWB01490

AVERTISSEMENT

Ne jamais modifier un VTT par la mise en place ou l'utilisation incorrecte d'accessoires. Ne monter que des pièces et accessoires d'origi-

ne Yamaha ou de qualité équivalente destinés à ce VTT et veiller à les utiliser conformément aux instructions. Une mise en place d'accessoires ou une modification irrégulières de ce VTT peut entraîner des changements de sa maniabilité, ce qui, dans certaines situations, risque de provoquer un accident. Dans le moindre doute, ne pas hésiter à consulter un concessionnaire Yamaha.

Système d'échappement

L'échappement est très chaud pendant et après l'utilisation du véhicule. Afin d'éviter de se brûler, ne pas toucher l'échappement. Garer le VTT à un endroit où les piétons et particulièrement les enfants ne risquent pas de le toucher. Éviter également de stationner dans de l'herbe sèche, des broussailles ou autres matériaux combustibles ou à proximité de ceux-ci, afin d'éviter les risques d'incendie.

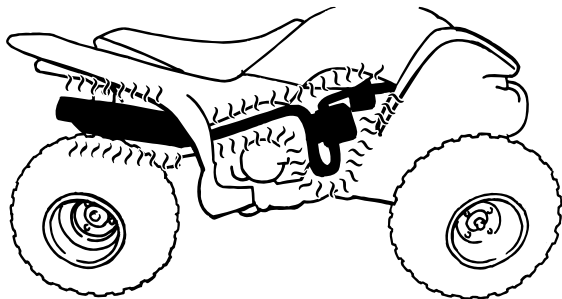
FWB01500

AVERTISSEMENT

- Ne pas toucher un échappement chaud.
- Veiller toujours à garer le véhicule de sorte que personne ne puisse toucher l'échappement.

- **Ne pas rouler, faire tourner le moteur ni garer le véhicule dans de l'herbe sèche ou tout autre matériau combustible.**

qué pour une utilisation sur surfaces non revêtues uniquement. Les revêtements de route peuvent fortement réduire la maniabilité du VTT et provoquer sa perte de contrôle.



7

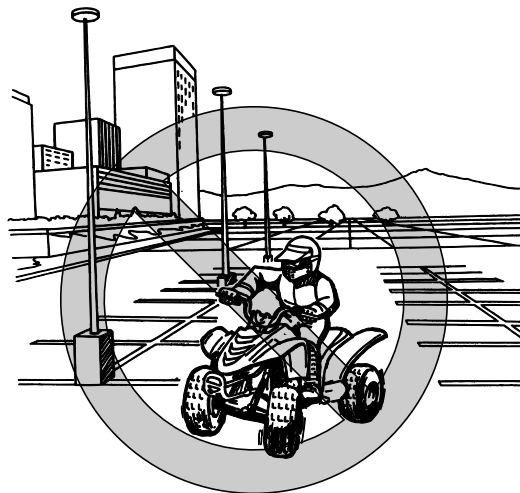
ÊTRE ATTENTIF AUX CONDITIONS DU TERRAIN

Ce véhicule est conçu et fabriqué pour une utilisation sur surfaces non revêtues uniquement. La conduite sur des surfaces revêtues peut entraîner la perte de contrôle du véhicule.

FWB01510

⚠ AVERTISSEMENT

Ne jamais conduire sur des surfaces revêtues, y compris trottoirs, allées, parcs de stationnement et routes. Ce véhicule est conçu et fabri-



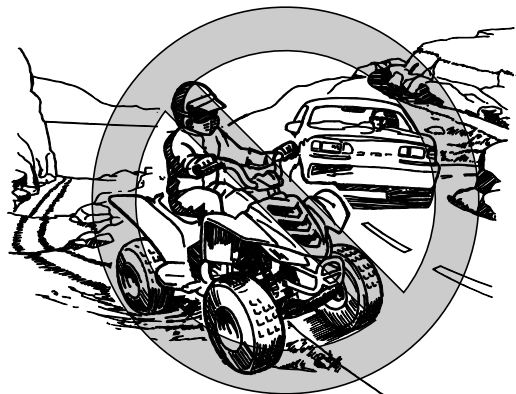
Même si la conduite sur la voie publique non revêtue est légale dans certains pays, elle reste dangereuse en raison des risques de collision avec les autres véhicules. Prendre garde aux autres véhicules. S'assurer de bien connaître la loi et les rè-

gements du pays avant d'emprunter une voie publique non revêtue. Ne jamais conduire le VTT sur une chaussée revêtue.

FWB01520

⚠ AVERTISSEMENT

Ne jamais conduire un VTT sur une route revêtue ni sur une voie rapide. Il y a risque de collision avec d'autres véhicules. La conduite des VTT sur la voie publique est illégale dans la plupart des pays.



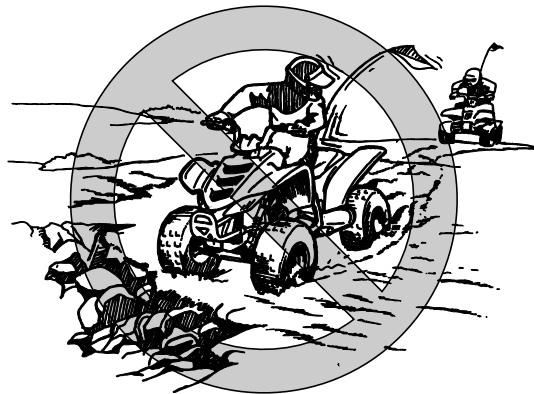
Se familiariser avec un terrain avant de s'y engager. Conduire prudemment dans des endroits in-

connus. Être constamment à l'affût de **trous, pierres, racines et autres obstacles cachés** susceptibles de faire capoter le véhicule.

FWB01530

⚠ AVERTISSEMENT

Rouler lentement et redoubler de prudence en cas de conduite sur un terrain non familier. Être particulièrement attentif au changement des conditions du terrain.



FWB01540

⚠ AVERTISSEMENT

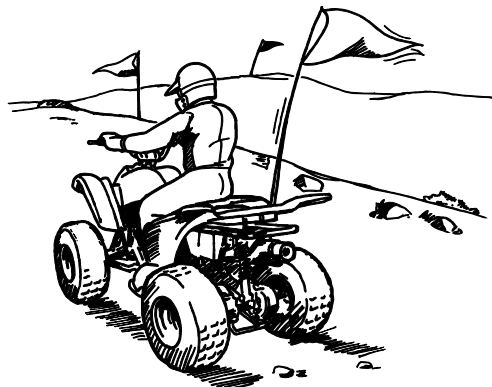
Ne jamais rouler sur un terrain excessivement

rocailleux, glissant ou meuble, à moins d'avoir acquis les techniques nécessaires au contrôle du VTT sur ce genre de terrain. Le manque de prudence en cas d'utilisation sur un terrain excessivement rocailleux, glissant ou meuble risque d'entraîner la perte de traction ou de contrôle du véhicule, ce qui pourrait causer un accident ou un capotage.



Monter un fanion d'avertissement sur le véhicule en cas de conduite dans des endroits où l'on risque de ne pas être vu par d'autres pilotes de VTT. NE PAS attacher une remorque au support du mât

de fanion.



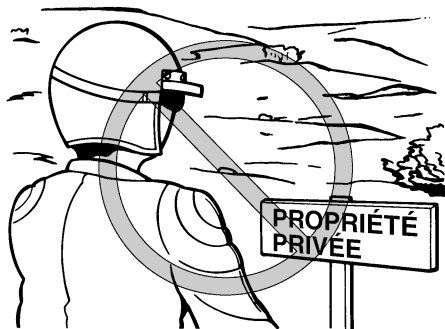
FWB01550

AVERTISSEMENT

Monter un fanion d'avertissement sur le véhicule en cas de conduite dans des endroits où l'on risque de ne pas être vu par des tiers. Prendre garde aux autres véhicules.

Respecter les interdictions défendant l'accès de certaines propriétés.

Ne pas rouler sur des terrains privés avant d'en avoir obtenu la permission.



Choisir un grand terrain plat non revêtu pour apprendre à conduire ce VTT. S'assurer que le terrain ne présente pas d'obstacles et qu'il n'y a pas d'autres véhicules à proximité. Il faut s'entraîner à contrôler la commande des gaz, les freins et la technique de prise de virages avant de se lancer sur un terrain plus difficile. Éviter de conduire sur des chaussées ou autres surfaces recouvertes : le VTT est conçu pour une utilisation sur surfaces non revêtues uniquement, cela signifie que les manœuvres sont plus difficiles à exécuter sur des surfaces revêtues.

Serrer le frein de stationnement et lire les instructions à la page 6-1 avant de mettre le moteur en marche. Ne démarrer qu'une fois le moteur suffisamment chauffé. Ne pas oublier que le moteur et

le tube d'échappement sont chauds pendant et après la conduite. Il convient donc de ne pas toucher ces pièces.

Le moteur tournant au ralenti, engager le rapport de marche, puis relâcher le frein de stationnement. Donner progressivement des gaz. L'embrayage centrifuge se met en prise et le véhicule démarre. Si l'accélération est trop brutale, les roues avant risquent de se soulever et de provoquer la perte de contrôle de la direction. Éviter les vitesses excessives avant de s'être entièrement familiarisé avec le fonctionnement du VTT.

Pour ralentir ou arrêter le véhicule, relâcher les gaz et freiner prudemment en veillant à équilibrer l'action des freins avant et arrière. Une utilisation incorrecte des freins peut réduire l'adhérence des pneus, ce qui entraînerait une perte de contrôle du véhicule et un accroissement des risques d'accidents.

PRISE DE VIRAGES

Afin d'obtenir la traction nécessaire à la conduite sur surfaces non revêtues, les deux roues arrière sont fixées à un essieu et elles tournent ensemble à la même vitesse. Par conséquent, à moins que la roue côté intérieur du virage ne puisse glisser ou perdre de sa traction, le VTT ne tournera pas. Il

faut acquérir une technique de prise de virage particulière pour que le VTT puisse tourner rapidement et facilement. Il est essentiel de s'entraîner à effectuer cette manœuvre à faible vitesse.

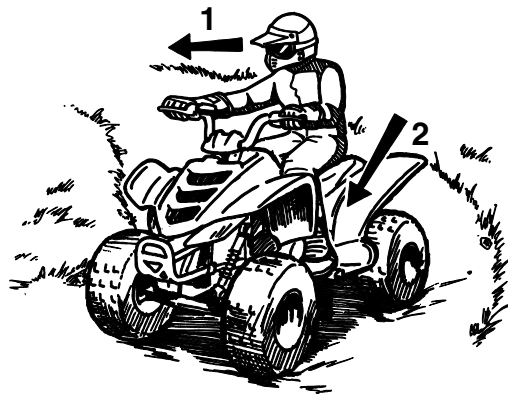
FWB01570

AVERTISSEMENT

Toujours recourir aux techniques de prise de virages données dans ce manuel. S'exercer à prendre les virages à faible vitesse avant de passer à des vitesses plus grandes. Ne jamais prendre un virage à une vitesse dépassant les limites imposées par les conditions du terrain et sa propre expérience.

7

À l'approche d'un virage, ralentir et tourner légèrement le guidon dans la direction désirée. En même temps, faire passer le poids du corps sur le marchepied se trouvant au côté extérieur du virage (opposé à la direction prise) et pencher le torse du côté du virage. Veiller à maintenir une vitesse constante dans le virage en donnant les gaz appropriés. Cela permet à la roue côté interne du virage de se déplacer légèrement, de sorte que le VTT puisse effectuer le virage.



1. Se pencher vers l'intérieur du virage.
2. Faire passer son poids sur le marchepied côté extérieur du virage.

Cette technique doit être pratiquée de nombreuses fois à faible vitesse sur un terrain non revêtu et sans obstacle. Si la technique n'est pas bien effectuée, le VTT ne tournera pas. Si le VTT ne tourne pas, s'arrêter et recommencer la manœuvre. Si le sol est glissant ou meuble, il est conseillé de déplacer son poids sur les roues avant en se plaçant à l'avant de la selle.

Une fois cette technique bien maîtrisée, il est alors

possible de passer à des vitesses plus élevées ou de prendre des virages plus serrés.

Une technique de conduite inadéquate, telle que des changements brutaux d'accélération, un freinage excessif, un mauvais positionnement du corps ou une vitesse trop élevée pour un virage donné, peut faire basculer le VTT. Si le VTT commence à basculer vers le côté extérieur du virage, se pencher plus vers l'intérieur. Il peut également s'avérer nécessaire de relâcher progressivement les gaz et de manœuvrer vers l'extérieur du virage pour éviter de se renverser.

Ne pas oublier : éviter les vitesses excessives avant de s'être entièrement familiarisé avec le fonctionnement du VTT.

MONTÉE DES PENTES

Respecter les consignes de sécurité afin d'éviter le renversement du VTT sur les collines. Être sûr de bien savoir manœuvrer le VTT sur terrain plat avant de tenter toute ascension de côtes, puis commencer à s'entraîner sur des côtes en pente douce. Ne s'attaquer à des côtes plus difficiles qu'après avoir parfait la technique nécessaire. Toujours éviter les côtes dont le sol est glissant ou meuble ou qui comportent des obstacles risquant de faire perdre le contrôle du véhicule.

FWB01580

AVERTISSEMENT

Ne pas conduire le VTT sur des pentes trop raides pour le VTT ou trop difficiles pour ses propres capacités. Le VTT bascule plus facilement sur des côtes dont la pente est excessivement raide que sur des surfaces de niveau ou des côtes en pente douce. S'entraîner sur des côtes plus douces avant de s'attaquer à des côtes plus raides.

Il est important de déplacer son poids vers l'avant du VTT lors de la montée de côtes. Pour ce faire, il faut s'incliner vers l'avant et, dans les côtes plus raides, se tenir debout sur les marche-pieds et s'incliner au-dessus du guidon.

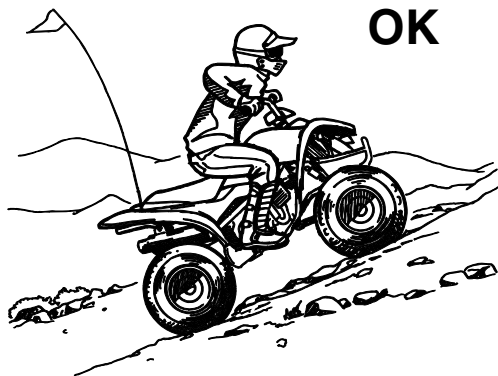
FWB01670

AVERTISSEMENT

- **Toujours recourir aux techniques de montée de collines décrites dans ce manuel.**
- **Évaluer les conditions du terrain avant d'attaquer une côte.**
- **Ne jamais gravir des pentes dont le sol est trop glissant ou meuble.**
- **Se pencher de sorte à déplacer son poids vers l'avant du véhicule.**
- **Ne jamais accélérer brutalement. Le VTT ris-**

que de basculer en arrière.

- Ne jamais passer le sommet d'une colline à grande vitesse. Un obstacle, une dénivellation importante ou encore un autre véhicule ou une personne pourraient se trouver de l'autre côté de la colline.



7

Si une côte s'avère plus difficile que prévu, faire demi-tour tant que le VTT avance avec suffisamment de puissance (à condition de disposer de la place nécessaire) et redescendre la côte.

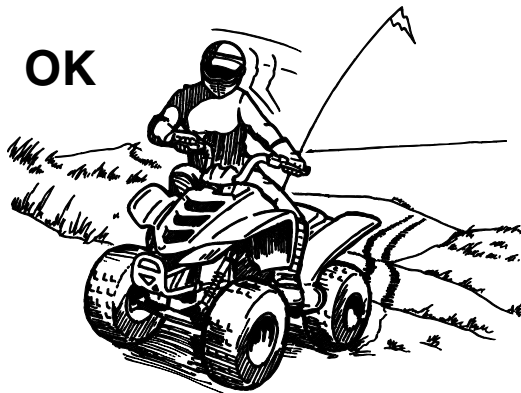
FWB01600

⚠ AVERTISSEMENT

Ne jamais faire demi-tour sur un terrain en pente avant d'avoir maîtrisé la technique, telle qu'elle est décrite dans ce manuel, sur un terrain de niveau. Être toujours très prudent en effectuant des virages, quel que soit le type de pente. Éviter, dans la mesure du possible, d'effectuer la traversée latérale d'une pente trop raide.

Lors de la traversée latérale de pentes :

- Toujours suivre le procédé tel qu'il est décrit dans ce manuel.
- Éviter les collines au sol trop glissant ou meuble.
- Déplacer son poids du côté de la montée.

⚠ AVERTISSEMENT

Si le VTT a calé ou s'il s'est arrêté et que l'on juge pouvoir atteindre le sommet de la côte, redémarrer prudemment afin que les roues avant ne se soulèvent pas, car cela entraînerait la perte de contrôle du véhicule. S'il est impossible de continuer l'ascension, descendre du VTT. Tourner le VTT en le poussant, puis redescendre la colline.

Si le VTT se met à reculer, surtout NE PAS actionner le frein arrière pour tenter de freiner le mouvement et ne pas essayer d'engager une vitesse. Le VTT risquerait de basculer en arrière. Il convient d'actionner progressivement le frein avant ou de descendre immédiatement du VTT du côté amont.

Maintenir une vitesse stable dans une montée.

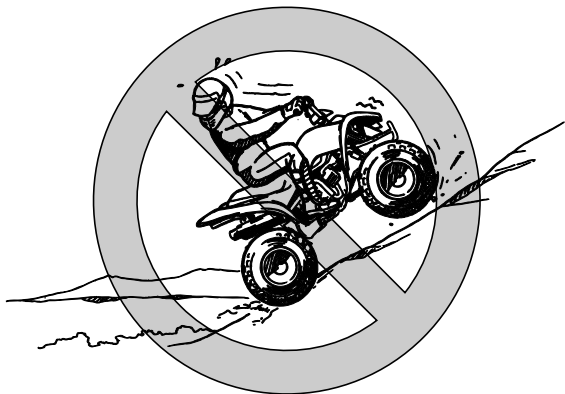
Si le véhicule perd toute sa puissance :

- Garder son poids du côté amont.
- Actionner les freins.
- Serrer le frein de stationnement après s'être arrêté.

Si le véhicule se met à reculer :

- Garder son poids du côté amont.
- Ne jamais actionner le frein arrière pour tenter d'arrêter le véhicule. Actionner le frein avant.
- Une fois le véhicule immobilisé, actionner également le frein arrière, puis serrer le frein de stationnement.

Descendre du côté amont ou, si le VTT est dirigé droit vers l'amont, descendre d'un des côtés. Tourner le VTT et l'enfourcher, en suivant le procédé décrit dans ce manuel.



7

DESCENTE DES PENTES

Pour descendre les pentes, il convient de déplacer son corps le plus possible vers l'arrière et le côté amont du VTT. S'asseoir à l'arrière de la selle et conduire les bras tendus. Laisser le frein moteur effectuer le gros du freinage. Un mauvais freinage peut provoquer une perte de traction.

Être particulièrement vigilant lors des descentes de pentes à sol meuble ou glissant. En effet, les performances de freinage et la traction risquent d'être réduites. Une mauvaise technique de freinage peut également provoquer une perte de la trac-

tion.

Dans la mesure du possible, descendre une pente tout droit. Éviter les braquages brusques qui pourraient faire basculer le VTT ou même lui faire effectuer des tonneaux. Choisir son chemin avec soin et ne pas conduire trop vite afin d'être toujours en mesure de maîtriser son véhicule si un obstacle devait surgir.

FWB01620

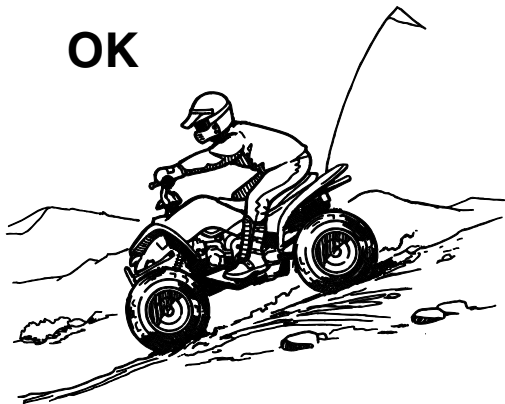
AVERTISSEMENT

Toujours recourir aux techniques de descente de collines décrites dans ce manuel.

N.B. : suivre le procédé particulier au freinage en descente.

- **Évaluer les conditions du terrain avant d'entamer la descente.**
- **Se pencher de sorte à déplacer son poids vers l'arrière du véhicule.**
- **Ne jamais dévaler une colline.**
- **Éviter de descendre une colline à un angle qui ferait trop pencher le VTT. Dans la mesure du possible, descendre une pente tout droit.**

OK



TRAVERSÉE LATÉRALE D'UNE PENTE

Afin de garantir l'équilibre du VTT, il est nécessaire d'adapter sa position lors de la traversée latérale d'une surface inclinée. S'assurer d'avoir maîtrisé les techniques de base sur terrain de niveau avant de se lancer sur une pente. Au début, éviter les surfaces glissantes ou les terrains accidentés qui pourraient déséquilibrer le véhicule.

Toujours veiller à se pencher du côté de la montée lors de la traversée latérale une pente. Lors de la conduite sur sol meuble, il est parfois nécessaire de corriger la direction de conduite en tournant le

guidon légèrement dans le sens de la montée. Éviter tout braquage brusque dans les pentes, que ce soit dans les montées ou les descentes.

Si le VTT commence à basculer, manœuvrer progressivement vers le bas de la côte si la route est libre. Une fois l'équilibre retrouvé, manœuvrer à nouveau petit à petit le véhicule dans la direction souhaitée.

FWB01631

AVERTISSEMENT

Ne jamais faire demi-tour sur un terrain en pente avant d'avoir maîtrisé la technique, telle qu'elle est décrite dans ce manuel, sur un terrain de niveau. Être toujours très prudent en effectuant des virages, quel que soit le type de pente. Éviter, dans la mesure du possible, d'effectuer la traversée latérale d'une pente trop raide.

Lors de la traversée latérale de pentes :

- Toujours suivre le procédé tel qu'il est décrit dans ce manuel.
- Éviter les collines au sol trop glissant ou meuble.
- Déplacer son poids du côté de la montée.



d'eau trop rapide ou dans de l'eau dont la profondeur dépasse celle recommandée dans ce manuel. Ne pas oublier que des freins mouillés peuvent réduire grandement les capacités de freinage. Tester les freins après avoir roulé dans de l'eau. Si nécessaire, les actionner plusieurs fois pour que le frottement sèche les garnitures. Si le VTT est conduit dans une eau profonde ou à courant rapide, les pneus pourraient flotter, entraînant une perte de traction et de contrôle, ce qui peut provoquer un accident.

7

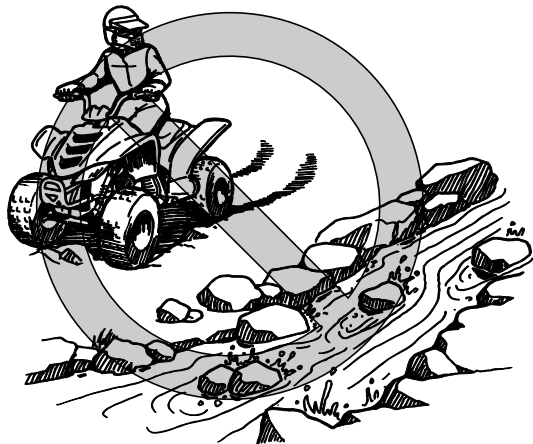
TRAVERSÉE DES EAUX PEU PROFONDES

Le VTT peut traverser des courants d'eau à faible débit dont la profondeur ne dépasse pas 20 cm (8 in). Vérifier attentivement le terrain avant de s'aventurer dans l'eau. S'assurer qu'il n'y a pas de renforcements et éviter les rochers et autres obstacles qui pourraient être glissants ou qui risquent de faire capoter le VTT. Rouler lentement et avec prudence.

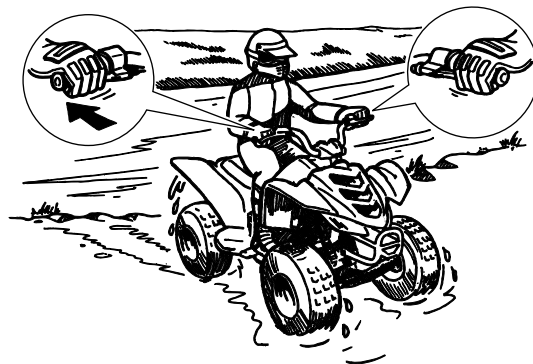
FWB01640

⚠ AVERTISSEMENT

Ne jamais conduire un VTT dans un courant



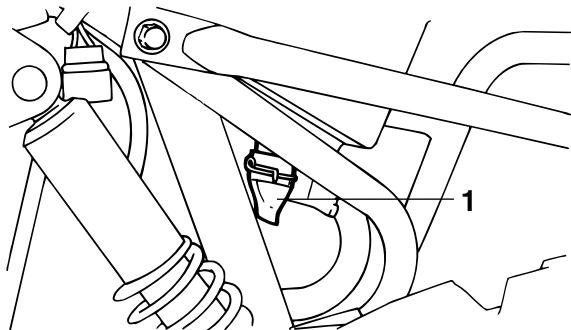
Essayer les freins après avoir roulé dans de l'eau.
Ne pas conduire le VTT avant de s'être assuré que
les freins fonctionnent correctement.



FCB00240

ATTENTION:

Après avoir conduit le VTT dans de l'eau,
veiller à purger l'eau accumulée en retirant le
tube de vidange situé au bas du boîtier de filtre
à air. Nettoyer le VTT à l'eau douce après avoir
roulé dans une eau salée ou dans de la boue.



1. Tube de vidange du boîtier de filtre à air

7

CONDUITE SUR TERRAIN ACCIDENTÉ

Une vigilance extrême s'impose lors de la conduite sur terrain accidenté. Repérer les obstacles susceptibles d'endommager le VTT ou de provoquer un accident ou le renversement du véhicule. Toujours veiller à garder en permanence les pieds sur les marche-pieds. Éviter d'effectuer des sauts, car cela risquerait d'entraîner la perte de contrôle du VTT, voire son endommagement.

FWB01650

AVERTISSEMENT

Repérer les obstacles éventuels avant de conduire sur un terrain inconnu. Ne jamais es-

sayer de rouler sur des obstacles de grande taille, tels que de gros rochers ou des arbres tombés. Toujours suivre minutieusement les procédés de conduite sur obstacles décrits dans ce manuel.

DÉRAPAGE ET PATINAGE

Conduire prudemment sur les sols glissants ou meubles, car le VTT risque de déraiper. Un dérapage soudain peut provoquer un accident si le véhicule n'est pas redressé.

Une bonne technique pour réduire le risque de patinage des roues avant consiste à faire passer le poids de son corps à l'avant du véhicule.



Si les roues arrière commencent à dérapager, il est possible de regagner le contrôle du véhicule (si l'espace disponible est suffisant) en manœuvrant dans la direction du dérapage. Il est déconseillé de freiner ou d'accélérer avant d'avoir repris le contrôle du véhicule.



Le contrôle des dérapages est une technique qui s'acquiert avec la pratique. Choisir avec discernement le terrain sur lequel on s'entraîne, puisque la stabilité et le contrôle du véhicule seront réduits. Il convient absolument d'éviter d'effectuer des manœuvres de dérapage sur des surfaces extrêmement glissantes, telles que la glace ou le verglas, afin de réduire le risque de perte de contrôle du véhicule.

FWB01661

AVERTISSEMENT

Apprendre à contrôler le patinage ou le glissement en s'exerçant à faible vitesse sur une sur-

face uniforme et de niveau.

Sur des surfaces extrêmement glissantes, telles que de la glace, rouler lentement et être très prudent afin de limiter le risque de perte de contrôle du véhicule.

QUE FAIRE SI...

Cette section est destinée à servir de référence seulement. Il convient de lire en entier les paragraphes concernant les techniques de conduite.

QUE FAIRE...

- Si le VTT ne tourne pas alors qu'on tente d'effectuer un virage :
Arrêter le VTT et effectuer à nouveau les manœuvres de changement de direction. Veiller à faire passer tout son poids sur le marche-pied du côté extérieur du virage. Pour obtenir un meilleur contrôle, faire passer son poids sur les roues avant. (Voir page 7-12.)
- Si le VTT se met à basculer dans un virage :
Se pencher plus du côté intérieur du virage pour retrouver l'équilibre. Si nécessaire, lâcher progressivement les gaz et/ou manœuvrer vers l'extérieur du virage. (Voir page 7-12.)
- Si le VTT commence à chasser :
Si l'espace de manœuvre est suffisant, tourner

le guidon dans la direction dans laquelle le véhicule chasse. Il est déconseillé de freiner ou d'accélérer avant d'avoir repris le contrôle du véhicule. (Voir page 7-21.)

- Si le VTT ne peut franchir la côte :
Tourner le VTT si le véhicule avance avec suffisamment de puissance. Sinon, s'arrêter et descendre du VTT du côté de la montée et le tourner en le poussant. Si le VTT se met à reculer, surtout **NE PAS UTILISER LE FREIN ARRIÈRE**. Le VTT pourrait se renverser et le pilote risque d'être coincé sous le véhicule. Il convient d'actionner le frein avant ou de descendre du VTT du côté amont. (Voir page 7-14.)
- S'il faut effectuer la traversée latérale d'une pente :
Conduire en maintenant son corps du côté de la montée afin de garder l'équilibre. Si le VTT se met à basculer, diriger le véhicule vers le bas de la pente (s'il n'y a aucun obstacle) afin de retrouver l'équilibre. Descendre immédiatement du côté de la montée si le véhicule ne peut pas être redressé. (Voir page 7-14.)
- S'il est nécessaire de traverser des eaux peu profondes :
Conduire doucement et avec prudence dans

des eaux à faible courant, en repérant les obstacles afin de les éviter. S'assurer de bien évacuer toute l'eau du VTT après être sorti de l'eau et **S'ASSURER DU BON FONCTIONNEMENT DES FREINS**. Ne pas conduire le VTT avant d'être sûr que les freins fonctionnent à nouveau. (Voir page 7-19.)

ENTRETIENS PÉRIODIQUES ET PETITES RÉPARATIONS

FBU21670

La sécurité est l'impératif numéro un du bon quadriste. La réalisation des contrôles et entretiens, des réglages et des lubrifications périodiques permet de garantir le meilleur rendement possible et contribue hautement à la sécurité de conduite. Les points de contrôle, réglage et lubrification principaux sont expliqués aux pages suivantes.

Les fréquences données dans le tableau des entretiens et graissages périodiques s'entendent pour la conduite dans des conditions normales. Le propriétaire devra donc ADAPTER LES FRÉQUENCES PRÉCONISÉES ET ÉVENTUELLEMENT LES RACCOURCIR en fonction du climat, du terrain, de la situation géographique et de l'usage qu'il fait de son véhicule.

FWB01840



AVERTISSEMENT

Toujours couper le moteur avant d'effectuer l'entretien du véhicule. Les pièces mobiles pourraient happer un vêtement ou des parties du corps et causer des blessures. Les éléments électriques peuvent provoquer des dé-

charges ou déclencher des incendies. Couper le moteur avant d'effectuer tout entretien, sauf quand autrement spécifié. Le propriétaire qui n'est pas au courant des techniques d'entretien est invité à s'adresser à un concessionnaire Yamaha.

FBU27110

Manuel du propriétaire et trousse de réparation

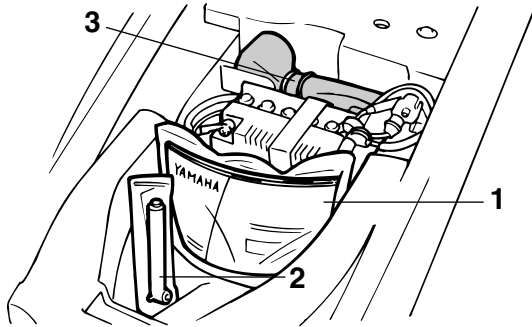
Il est conseillé de ranger le manuel du propriétaire dans le sac en plastique et de le conserver, ainsi que le manomètre basse pression pour pneus et la trousse de réparation, dans leur compartiment respectif sous la selle, afin de les avoir sous la main en cas de besoin.

confier à un concessionnaire Yamaha.

FWB01850

⚠ AVERTISSEMENT

Ne jamais modifier ce VTT par la mise en place ou l'utilisation incorrecte d'accessoires, car cela pourrait modifier sa maniabilité et risquerait, selon les circonstances, de provoquer un accident. Ne monter que des pièces et accessoires d'origine Yamaha ou de qualité équivalente destinés à ce VTT et veiller à les utiliser conformément aux instructions. Dans le moindre doute, consulter un concessionnaire Yamaha.



1. Manuel du propriétaire
2. Manomètre basse pression pour pneus
3. Trousse de réparation

Les informations données dans ce manuel et les outils de la trousse de réparation sont destinés à fournir au propriétaire les moyens nécessaires pour effectuer l'entretien préventif et les petites réparations. Cependant, d'autres outils, comme une clé dynamométrique, peuvent être nécessaires pour effectuer correctement certains entretiens.

N.B.:

Si l'on ne dispose pas des outils ou de l'expérience nécessaires pour mener un travail à bien, il faut le

Entretiens périodiques du système antipollution

N.B.:

- Si le VTT n'est pas équipé d'un compteur kilométrique ou d'un compteur horaire, suivre les fréquences d'entretien indiquées en mois.
- Si le VTT est équipé d'un compteur kilométrique ou d'un compteur horaire, suivre les fréquences d'entretien indiquées en km (mi) ou en heures. Noter toutefois que lorsque le VTT n'est pas utilisé pendant une longue période, il convient de suivre les fréquences d'entretien indiquées en mois.
- L'entretien des éléments précédés d'un astérisque ne pouvant être mené à bien sans les données techniques, les connaissances et l'outillage adéquats, il doit être confié à un concessionnaire Yamaha.

N°	ÉLÉMENTS	CONTRÔLES OU ENTRETIENS À EFFECTUER	Le plus court des intervalles ⇒	INITIAL			TOUS LES		
				mois	1	3	6	6	12
				km (mi)	320 (200)	1300 (800)	2500 (1600)	2500 (1600)	5000 (3200)
heures	20	80	160	160	320				
1	* Canalisations de carburant	● Contrôler l'état des durites d'alimentation et les remplacer si elles sont abîmées.				√	√	√	
2	Bougie	● Contrôler l'état et nettoyer, régler l'écartement des électrodes ou remplacer si nécessaire.		√	√	√	√	√	
3	* Soupapes	● Contrôler le jeu de soupape et le régler si nécessaire.		√		√	√	√	
4	* Carburateur	● Contrôler le fonctionnement de l'étrangleur et corriger si nécessaire. ● Contrôler le régime de ralenti du moteur et le régler si nécessaire.			√	√	√	√	

N°	ÉLÉMENTS	CONTRÔLES OU ENTRETIENS À EFFECTUER	Le plus court des intervalles ⇒	INITIAL			TOUS LES		
				mois	1	3	6	6	12
				km (mi)	320 (200)	1300 (800)	2500 (1600)	2500 (1600)	5000 (3200)
heures	20	80	160	160	320				
5	*	Circuit de ventilation du carter moteur	<ul style="list-style-type: none"> • Contrôler l'état de la durite de mise à l'air et la remplacer si elle est abîmée. 			√	√	√	
6	*	Système d'échappement	<ul style="list-style-type: none"> • S'assurer de l'absence de fuites et remplacer tout joint abîmé. • Contrôler le serrage de tous les colliers à vis et les raccords, et les serrer si nécessaire. 			√	√	√	
7		Pare-étincelles	<ul style="list-style-type: none"> • Nettoyer. 			√	√	√	

Entretiens périodiques et fréquences de graissage

N°	ÉLÉMENTS	CONTRÔLES OU ENTRETIENS À EFFECTUER	Le plus court des intervalles ⇒	INITIAL			TOUS LES		
				mois	1	3	6	6	12
				km (mi)	320 (200)	1300 (800)	2500 (1600)	2500 (1600)	5000 (3200)
heures	20	80	160	160	320				
1	* Chaîne de distribution	<ul style="list-style-type: none"> • Contrôler la tension de la chaîne. • Régler si nécessaire. 		√		√	√	√	
2	Élément du filtre à air	<ul style="list-style-type: none"> • Nettoyer et remplacer si nécessaire. 		Toutes les 20 à 40 heures (plus souvent dans les régions humides ou poussiéreuses)					
3	* Frein avant	<ul style="list-style-type: none"> • Contrôler le fonctionnement et corriger si nécessaire. • Contrôler la garde de levier de frein et la régler si nécessaire. 		√	√	√	√	√	
		<ul style="list-style-type: none"> • Remplacer les mâchoires de frein. 	Quand la limite est atteinte.						
4	* Frein arrière	<ul style="list-style-type: none"> • Contrôler le fonctionnement et corriger si nécessaire. • Contrôler la garde de levier de frein et la régler si nécessaire. 		√	√	√	√	√	
		<ul style="list-style-type: none"> • Remplacer les mâchoires de frein. 	Quand la limite est atteinte.						
5	* Roues	<ul style="list-style-type: none"> • Contrôler le voile et l'état et remplacer si nécessaire. 		√		√	√	√	
6	* Pneus	<ul style="list-style-type: none"> • Contrôler l'état et la profondeur des sculptures et remplacer si nécessaire. • Contrôler la pression de gonflage et l'équilibrage, et corriger si nécessaire. 		√		√	√	√	

N°	ÉLÉMENTS	CONTRÔLES OU ENTRETIENS À EFFECTUER	Le plus court des intervalles ⇒	INITIAL			TOUS LES		
				mois	1	3	6	6	12
				km (mi)	320 (200)	1300 (800)	2500 (1600)	2500 (1600)	5000 (3200)
heures	20	80	160	160	320				
7	* Roulements de moyeu de roue	<ul style="list-style-type: none"> • Contrôler l'état et le serrage, et remplacer si nécessaire. 		√		√	√	√	
8	* Visserie du châssis	<ul style="list-style-type: none"> • S'assurer que toutes les vis et tous les écrous sont correctement serrés. 		√	√	√	√	√	
9	* Combinés ressort-amortisseur	<ul style="list-style-type: none"> • Contrôler le fonctionnement et corriger si nécessaire. • S'assurer de l'absence de fuites d'huile et remplacer si nécessaire. 				√	√	√	
10	* Pivots de fusée avant	<ul style="list-style-type: none"> • Lubrifier à la graisse à base de savon au lithium. 				√	√	√	
11	* Arbre de direction	<ul style="list-style-type: none"> • Lubrifier à la graisse à base de savon au lithium. 				√	√	√	
12	* Direction	<ul style="list-style-type: none"> • Contrôler le fonctionnement et réparer ou remplacer, si nécessaire. • Contrôler le pincement et le régler si nécessaire. 		√	√	√	√	√	
13	Huile moteur	<ul style="list-style-type: none"> • Changer. • S'assurer de l'absence de fuites d'huile et corriger si nécessaire. 		√		√	√	√	
14	Huile de couple conique arrière	<ul style="list-style-type: none"> • Changer. • S'assurer de l'absence de fuites d'huile et corriger si nécessaire. 		√				√	
15	* Pièces mobiles et câbles	<ul style="list-style-type: none"> • Lubrifier. 				√	√	√	

N°	ÉLÉMENTS	CONTRÔLES OU ENTRETIENS À EFFECTUER	Le plus court des intervalles →	INITIAL			TOUS LES		
				mois	1	3	6	6	12
				km (mi)	320 (200)	1300 (800)	2500 (1600)	2500 (1600)	5000 (3200)
heures	20	80	160	160	320				
16	*	Logement du levier des gaz et câble	<ul style="list-style-type: none"> • Contrôler le fonctionnement et corriger si nécessaire. • Contrôler le jeu de câble des gaz et le régler si nécessaire. • Lubrifier le logement du levier des gaz et le câble. 	√	√	√	√	√	
17	*	Contacteur de feu stop sur freins avant et arrière	<ul style="list-style-type: none"> • Contrôler le fonctionnement et corriger si nécessaire. 	√	√	√	√	√	
18	*	Batterie	<ul style="list-style-type: none"> • Contrôler le niveau et la densité de l'électrolyte, et corriger si nécessaire. • S'assurer de l'acheminement correct de la durite de mise à l'air. 	√	√	√	√	√	

N.B.:

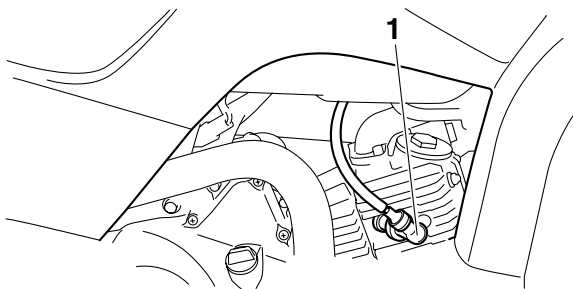
Augmenter la fréquence des entretiens du filtre à air si le véhicule est utilisé dans des zones particulièrement poussiéreuses ou humides.

Contrôle de la bougie

La bougie est une pièce importante du moteur et son contrôle est simple. La bougie doit être démontée et contrôlée aux fréquences indiquées dans le tableau des entretiens et graissages périodiques, car la chaleur et les dépôts finissent par l'user. L'état de la bougie peut en outre révéler l'état du moteur.

Dépose de la bougie

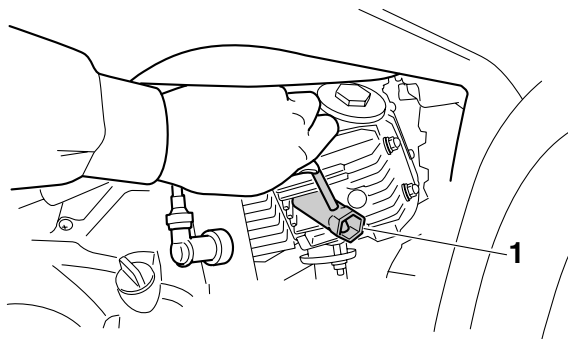
1. Retirer le capuchon de bougie.



1. Capuchon de bougie

2. Déposer la bougie comme illustré, en se ser-

vant de la clé à bougie fournie dans la trousse de réparation.



1. Clé à bougie

Contrôle de la bougie

1. S'assurer que la couleur de la porcelaine autour de l'électrode est d'une couleur café au lait clair ou légèrement foncé, couleur idéale pour un VTT utilisé dans des conditions normales.

N.B.: _____

Si la couleur de la bougie est nettement différente, le moteur pourrait présenter une anomalie. Ne jamais essayer de diagnostiquer soi-même ce genre

de problèmes. Il est préférable de confier le VTT à un concessionnaire Yamaha.

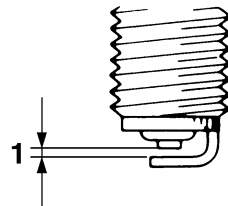
2. Contrôler l'usure des électrodes et la présence de calamine ou autres dépôts. Si l'usure est excessive ou les dépôts trop importants, il convient de remplacer la bougie.

Bougie spécifiée :
NGK/CR7HSA

Mise en place de la bougie

1. Mesurer l'écartement des électrodes à l'aide d'un calibre d'épaisseur et, si nécessaire, le corriger conformément aux spécifications.

Écartement des électrodes :
0.6–0.7 mm (0.024–0.028 in)



1. Écartement des électrodes
2. Nettoyer la surface du joint de la bougie et son plan de joint, puis nettoyer soigneusement les filets de bougie.
3. Mettre la bougie en place à l'aide de la clé à bougie, puis la serrer au couple spécifié.

Couple de serrage :
Bougie :
12.5 Nm (1.25 m.kgf, 9.0 ft.lbf)

N.B.: _____

Si l'on ne dispose pas d'une clé dynamométrique lors de la mise en place d'une bougie, une bonne

approximation consiste à serrer de 1/4 à 1/2 tour supplémentaire après le serrage à la main. Il faudra toutefois serrer la bougie au couple spécifié le plus rapidement possible.

4. Remettre le capuchon de bougie en place.

FBU23253

Huile moteur

Il faut vérifier le niveau d'huile moteur avant chaque départ. Il convient en outre de changer l'huile aux fréquences spécifiées dans le tableau des entretiens et graissages périodiques.

Contrôle du niveau d'huile moteur

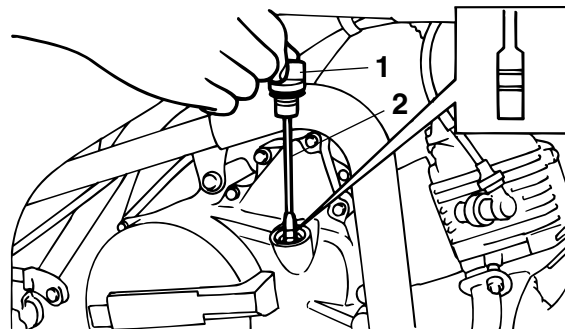
1. Placer le VTT sur une surface de niveau.
2. Contrôler le niveau d'huile le moteur étant à froid.

N.B.:

Si le moteur a été mis en marche avant que la vérification du niveau d'huile ait été effectuée, bien veiller à le mettre en température, puis à attendre au moins dix minutes que le niveau se stabilise, afin d'obtenir un relevé correct.

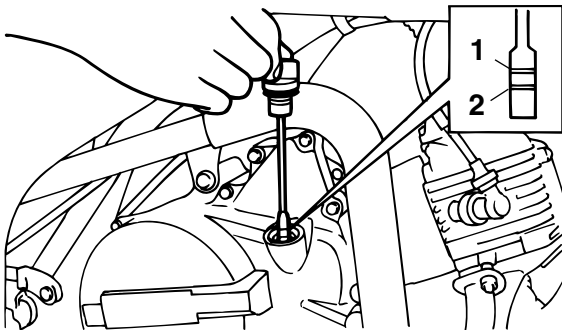
3. Retirer le bouchon de remplissage d'huile moteur, puis essuyer la jauge avec un chiffon

propre.



1. Bouchon de remplissage de l'huile moteur
2. Jauge

4. Insérer la jauge, sans la visser, dans l'orifice de remplissage, puis la retirer à nouveau et vérifier le niveau d'huile.



1. Repère de niveau maximum
2. Repère de niveau minimum

8

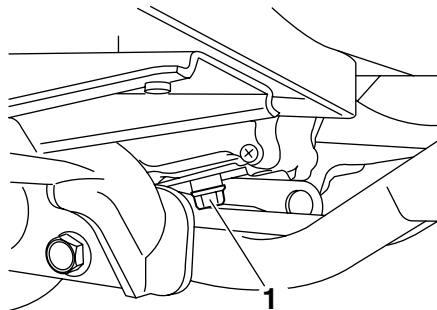
N.B.: _____

Le niveau d'huile moteur doit se situer entre les repères de niveau minimum et maximum.

5. Si le niveau d'huile moteur est inférieur ou égal au repère de niveau minimum, ajouter de l'huile moteur du type recommandé jusqu'au niveau spécifié.
6. Insérer la jauge dans l'orifice de remplissage, puis serrer le bouchon de remplissage d'huile moteur.

Changement de l'huile moteur

1. Placer le VTT sur une surface de niveau.
2. Mettre le moteur en marche et le faire chauffer pendant quelques minutes, puis le couper.
3. Placer un bac à vidange sous le moteur afin d'y recueillir l'huile usagée.
4. Retirer le bouchon de remplissage d'huile moteur, puis retirer la vis de vidange d'huile afin de vidanger l'huile du carter moteur.



1. Vis de vidange de l'huile moteur
5. Contrôler l'état du joint torique et le remplacer s'il est abîmé.
6. Monter la vis de vidange de l'huile moteur, puis la serrer au couple de serrage spécifié.

Couple de serrage :

Vis de vidange de l'huile moteur :
20 Nm (2.0 m·kgf, 14.5 ft·lbf)

7. Ajouter la quantité spécifiée d'huile moteur du type recommandé, puis remettre le bouchon de remplissage d'huile moteur en place et le serrer.

Huile recommandée :

Voir page 10-1.

Quantité d'huile :

0.80 L (0.85 US qt) (0.70 Imp.qt)

FCB00300

ATTENTION:

- **Ne pas mélanger d'additif chimique à l'huile afin d'éviter tout patinage de l'embrayage, car l'huile moteur lubrifie également l'embrayage. Ne pas utiliser des huiles de grade diesel "CD" ni des huiles de grade supérieur à celui spécifié. S'assurer également de ne pas utiliser une huile portant la désignation "ENERGY CONSERVING II" ou la même désignation avec un chiffre plus élevé.**

- **S'assurer qu'aucune crasse ou objet ne pénètre dans le carter moteur.**

8. Mettre le moteur en marche et contrôler pendant quelques minutes s'il y a présence de fuites d'huile en laissant tourner le moteur au ralenti. En cas de fuite d'huile, couper immédiatement le moteur et rechercher la cause.
9. Couper le moteur, attendre au moins dix minutes, puis vérifier le niveau d'huile et faire l'appoint, si nécessaire.

Huile de couple conique arrière

Il faut s'assurer avant chaque départ qu'il n'y a pas de fuite d'huile au niveau du carter de couple conique arrière. Si une fuite est détectée, faire vérifier le VTT par un concessionnaire Yamaha. Il faut en outre procéder à la vérification du niveau et au changement de l'huile de couple conique arrière aux fréquences spécifiées dans le tableau des entretiens et graissages périodiques.

Contrôle du niveau de l'huile de couple conique arrière

1. Placer le VTT sur une surface de niveau.

N.B.: _____

Le niveau d'huile du couple conique arrière se vérifie le moteur froid.

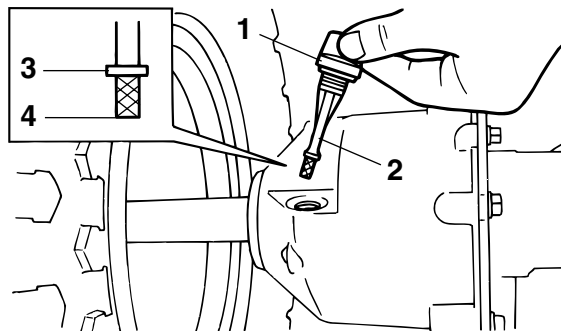
2. Retirer le bouchon de remplissage de l'huile du couple conique arrière et essuyer la jauge avec un chiffon propre avant de l'insérer à nouveau, sans la visser, dans l'orifice de remplissage. La retirer et vérifier le niveau d'huile.

N.B.: _____

Le niveau d'huile de couple conique arrière doit se situer entre les repères de niveau minimum et

maximum.

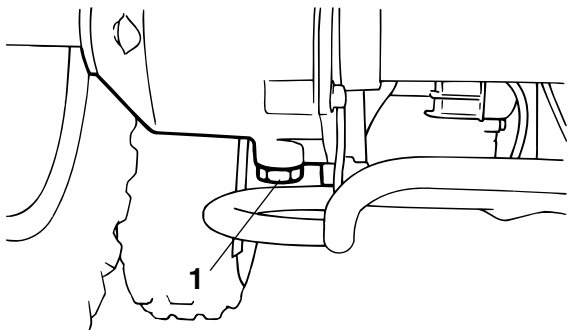
3. Si le niveau d'huile est égal ou inférieur au repère de niveau minimum, ajouter de l'huile du type recommandé jusqu'au niveau spécifié.



1. Bouchon de remplissage de l'huile du couple conique arrière
 2. Jauge
 3. Repère de niveau maximum
 4. Repère de niveau minimum
4. Insérer la jauge dans l'orifice de remplissage, puis serrer le bouchon de remplissage d'huile.

Changement de l'huile de couple conique arrière

1. Placer le VTT sur une surface de niveau.
2. Placer un bac à vidange sous le carter de couple conique arrière afin d'y recueillir l'huile usagée.
3. Retirer le bouchon de remplissage et la vis de vidange afin de vidanger l'huile du carter de couple conique.



1. Vis de vidange de l'huile de couple conique arrière
4. Remettre la vis de vidange en place, puis la serrer au couple spécifié.

Couple de serrage :

Vis de vidange de l'huile de couple conique arrière :

23 Nm (2.3 m·kgf, 16.6 ft·lbf)

5. Verser la quantité spécifiée d'huile de couple conique recommandée, puis vérifier le niveau d'huile.

Huile du couple conique arrière recommandée :

Voir page 10-1.

Quantité d'huile :

0.12 L (0.13 US qt) (0.11 Imp.qt)

FCB00420

ATTENTION:

Ne pas laisser pénétrer de corps étrangers dans le carter de couple conique.

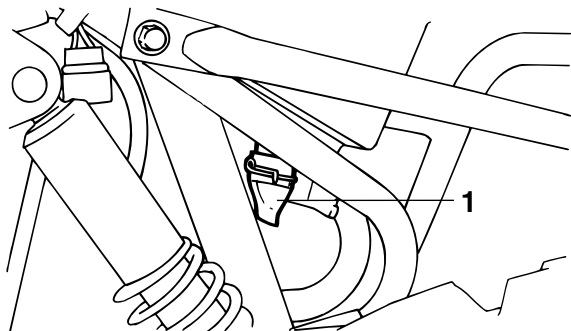
6. Remettre le bouchon de remplissage en place et le serrer.
7. S'assurer que le carter de couple conique arrière ne fuit pas. Si une fuite d'huile est détectée, il faut en rechercher la cause.

Nettoyage de l'élément du filtre à air

Il convient de nettoyer l'élément du filtre à air aux fréquences spécifiées dans le tableau des entretiens et graissages périodiques. Augmenter la fréquence du nettoyage si le véhicule est utilisé dans des endroits très poussiéreux ou humides.

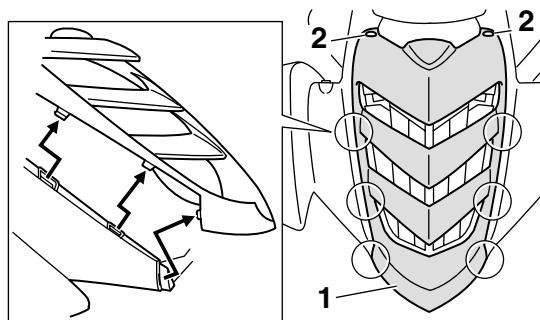
N.B.:

Un tube de vidange équipe le fond du boîtier de filtre à air. Si de la poussière et/ou de l'eau se sont accumulées dans ce tube, le vider et nettoyer l'élément ainsi que le boîtier du filtre à air.

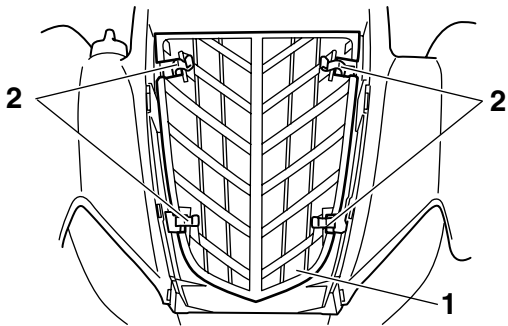


1. Tube de vidange du boîtier de filtre à air

1. Déposer le cache illustré après avoir retiré les vis.

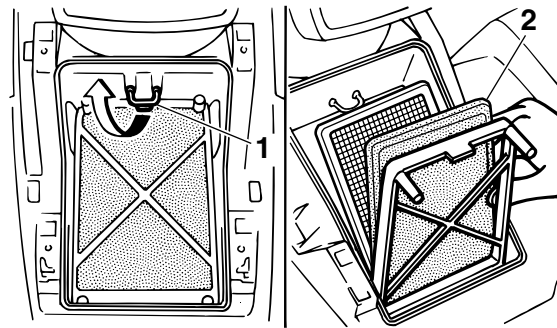


1. Cache
2. Vis



1. Couvercle du boîtier de filtre à air
2. Attache du boîtier de filtre à air

2. Retirer le couvercle du boîtier de filtre à air en décrochant les attaches.



1. Support d'élément du filtre à air
2. Élément en mousse

3. Décrocher l'attache de l'élément du filtre à air, puis retirer la mousse de l'élément du filtre à air.
4. Nettoyer la mousse à fond dans du dissolvant tout en procédant avec douceur.

FWB01940

⚠ AVERTISSEMENT

Nettoyer la mousse exclusivement dans du dissolvant destiné au nettoyage de pièces. Ne jamais nettoyer la mousse dans un dissolvant à point d'éclair bas ou dans de l'essence, car le moteur risquerait de prendre feu ou d'explo-

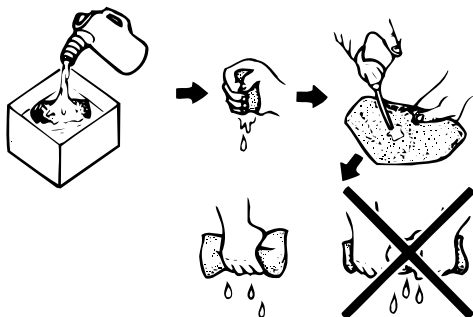
ser.

- Comprimer la mousse afin d'éliminer le dissolvant, puis la laisser sécher.

FCB00440

ATTENTION: _____

Comprimer la mousse tout en veillant à ne pas la tordre.



- Examiner la mousse et la remplacer si elle est endommagée.
- Enduire la mousse d'une huile spéciale de bonne qualité pour élément de filtre à air en mousse.

N.B.: _____

La mousse doit être humide, mais ne peut goutter.

- Remonter la mousse sur l'élément de filtre à air.
- Remettre l'élément de filtre à air en place, puis accrocher l'attache.
- Remettre le couvercle du boîtier du filtre à air en place en accrochant les attaches au boîtier de filtre à air.
- Remonter le cache et le fixer à l'aide des vis.

N.B.: _____

Nettoyer l'élément du filtre à air toutes les 20 à 40 heures d'utilisation du véhicule. Le nettoyer et le lubrifier plus souvent en cas de conduite dans des endroits extrêmement poussiéreux. À chaque entretien de l'élément du filtre à air, s'assurer que l'admission d'air du boîtier du filtre n'est pas bouchée.

FCB00460

ATTENTION: _____

- **S'assurer que l'élément du filtre à air est correctement logé dans le boîtier de filtre à air.**
- **Ne jamais faire tourner le moteur sans son élément de filtre à air. L'entrée d'air non filtré userait prématurément le moteur et pourrait**

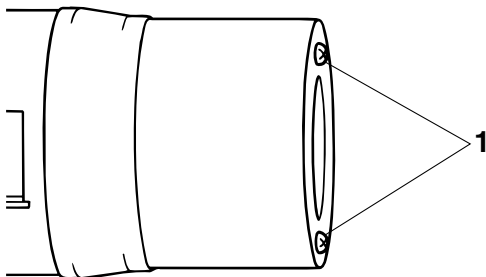
même l'endommager. De plus, la carburation s'en trouverait modifiée, ce qui réduirait le rendement du moteur et pourrait entraîner sa surchauffe.

FBU27630

Nettoyage du pare-étincelles

S'assurer que le tube et pot d'échappement sont froids avant d'effectuer le nettoyage du pare-étincelles.

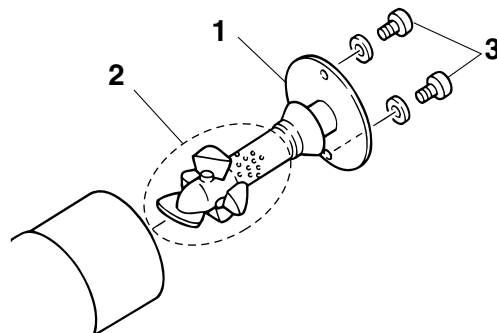
1. Retirer les vis.



1. Vis

2. Retirer le tube d'échappement arrière en l'extrayant du pot d'échappement.

3. Tapoter légèrement le tube d'échappement arrière, puis retirer la calamine de sa section pare-flammes à l'aide d'une brosse métallique.



1. Chicane
2. Pare-étincelles
3. Vis

4. Insérer le tube d'échappement arrière dans le pot d'échappement et aligner les orifices de vis.
5. Remonter les vis et les serrer.

FWB02340

⚠ AVERTISSEMENT

Ne pas mettre le moteur en marche lors du net-

toyage du pare-étincelles, car il y a risque de blessures oculaires, brûlures, empoisonnement par le monoxyde de carbone pouvant provoquer la mort, ainsi qu'un risque d'incendie. Ne jamais toucher un élément du système d'échappement tant que ce dernier n'a pas refroidi.

FBU23940

Réglage du carburateur

Le carburateur doit être contrôlé et, si nécessaire, réglé aux fréquences spécifiées dans le tableau des entretiens et graissages périodiques. Le carburateur est une pièce maîtresse du moteur et nécessite des réglages très précis. Pour cette raison, la plupart des réglages d'un carburateur requièrent les compétences d'un concessionnaire Yamaha. Le réglage décrit ci-dessous peut toutefois être effectué sans problème par le propriétaire.

FCB00480

ATTENTION:

Le carburateur a été parfaitement testé et réglé à l'usine Yamaha. Toute modification des réglages effectuée par une personne ne possédant pas les connaissances techniques requises pourrait provoquer une baisse du

rendement du moteur, voire son endommagement.

FBU24000

Réglage du régime de ralenti du moteur

Le régime de ralenti du moteur doit être contrôlé et, si nécessaire, réglé aux fréquences spécifiées dans le tableau des entretiens et graissages périodiques.

N.B.: _____

Ce travail requiert l'utilisation d'un compte-tours de diagnostic.

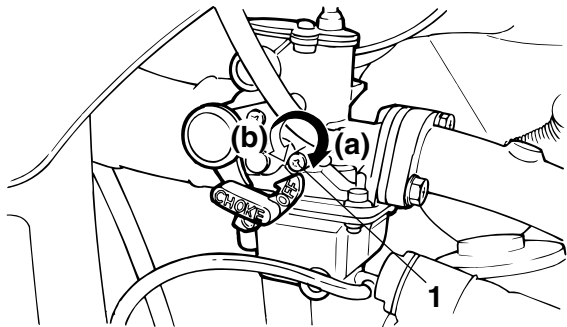
1. Mettre le moteur en marche et le laisser chauffer.

N.B.: _____

Le moteur est chaud quand il répond rapidement aux mouvements du levier des gaz.

2. Fixer le compte-tours au fil de la bougie.
3. Contrôler le régime de ralenti du moteur et, si nécessaire, le corriger conformément aux caractéristiques à l'aide de la vis de butée de papillon des gaz, située au carburateur. Pour augmenter le régime de ralenti du moteur,

tourner la vis dans le sens (a), et pour le réduire, la tourner dans le sens (b).



1. Vis de butée de papillon des gaz

Régime de ralenti du moteur :
1750–1850 tr/mn

N.B.:

Si le régime de ralenti spécifié ne peut être obtenu en effectuant ce réglage, confier le travail à un concessionnaire Yamaha.

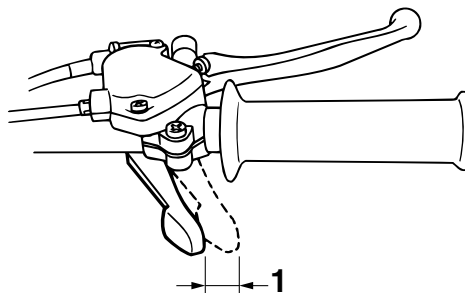
FBU27071

Contrôle du jeu de câble des gaz

Il convient de contrôler le jeu de câble des gaz aux

fréquences spécifiées dans le tableau des entretiens et graissages périodiques.

Le jeu de câble des gaz doit être de 1.0–3.0 mm (0.04–0.12 in) au levier des gaz. Contrôler régulièrement le jeu de câble des gaz et, si nécessaire, le faire régler par un concessionnaire Yamaha.



1. Garde du levier des gaz

FBU24060

Jeu des soupapes

À la longue, le jeu des soupapes se modifie, ce qui provoque un mauvais mélange carburant-air ou produit un bruit anormal. Pour éviter ce problème, il faut faire régler le jeu des soupapes par un concessionnaire Yamaha aux fréquences spécifiées

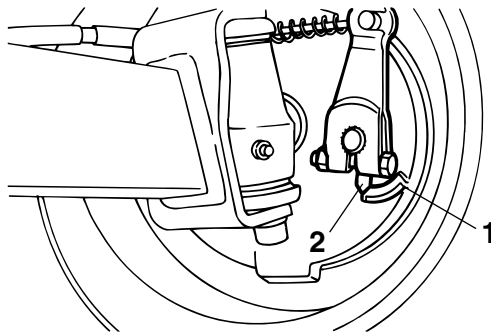
dans le tableau des entretiens et graissages périodiques.

FBU24090

Contrôle des mâchoires de frein avant et arrière

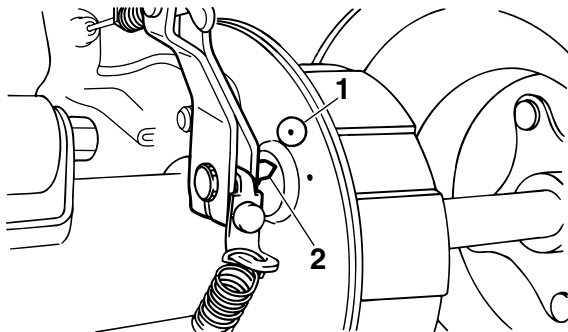
Contrôler l'usure des mâchoires de frein avant et arrière aux fréquences spécifiées dans le tableau des entretiens et graissages périodiques. Chaque frein est muni d'un indication d'usure. Les indicateurs permettent de contrôler l'usure des mâchoires sans devoir démonter les freins. Contrôler l'usure des mâchoires en vérifiant la position de l'indicateur d'usure tout en actionnant le frein. Si une mâchoire de frein est usée au point que l'indicateur touche le trait ou le repère de limite d'usure, faire remplacer la paire de mâchoires par un concessionnaire Yamaha.

Frein avant



1. Ligne de limite d'usure
2. Indicateur d'usure

Frein arrière



1. Repère de limite d'usure
2. Indicateur d'usure

FBU24330

Réglage de la garde du levier de frein avant

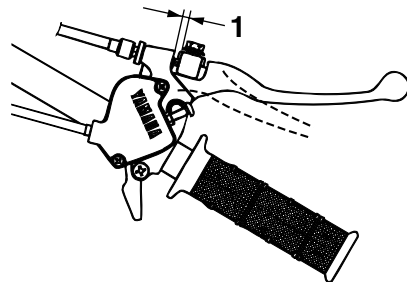
Il convient de contrôler et, si nécessaire, de régler la garde du levier de frein aux fréquences spécifiées dans le tableau des entretiens et graissages périodiques.

N.B.:

Il convient de contrôler l'usure des mâchoires de frein avant de procéder au réglage de la garde du

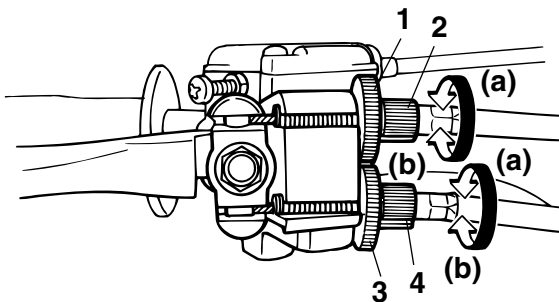
levier de frein avant.

La garde du levier de frein doit être de 10.0–12.0 mm (0.39–0.47 in), comme illustré. Si la valeur n'est pas conforme aux caractéristiques, la corriger comme suit :



1. Garde du levier de frein

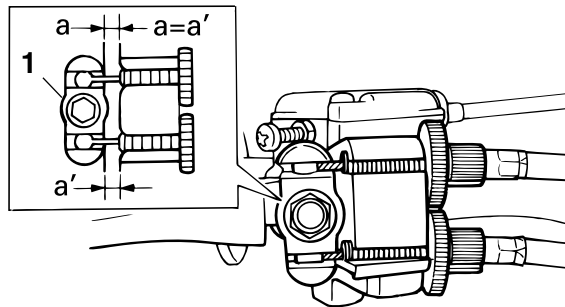
1. Desserrer le contre-écrou supérieur et serrer à fond la vis de réglage supérieure.
2. Desserrer le contre-écrou inférieur.
3. Tourner la vis de réglage inférieure dans le sens (a) pour augmenter la valeur et dans le sens (b) pour la diminuer.



1. Contre-écrou supérieur
2. Vis de réglage supérieure
3. Contre-écrou inférieur
4. Vis de réglage inférieure

8

4. Serrer le contre-écrou inférieur.
5. Tout en actionnant le frein avant, desserrer la vis de réglage supérieure jusqu'à ce que la longueur des câbles inférieur et supérieur soit identique. Le raccord de câble se place à la verticale.



1. Raccord de câble

6. Serrer le contre-écrou supérieur.

FWB02080

⚠ AVERTISSEMENT

Il est dangereux de rouler avec des freins mal réglés ou entretenus, car ceux-ci risquent de lâcher, ce qui peut être la cause d'un accident.

Après l'entretien :

- **S'assurer que les freins fonctionnent en douceur et que la garde est correcte.**
- **S'assurer que les freins ne frottent pas.**

Le remplacement des organes du frein doit être effectué par un mécanicien de formation. Confier ce travail à un concessionnaire

FBU24451

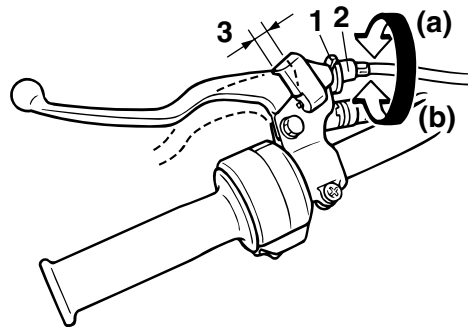
Réglage de la garde du levier de frein arrière

Il convient de contrôler et, si nécessaire, de régler la garde du levier de frein aux fréquences spécifiées dans le tableau des entretiens et graissages périodiques.

N.B.:

Il convient de contrôler l'usure des mâchoires de frein arrière avant de procéder au réglage de la garde du levier de frein.

La garde du levier de frein doit être de 7.0–10.0 mm (0.28–0.39 in), comme illustré. Si la valeur n'est pas conforme aux caractéristiques, la corriger comme suit :

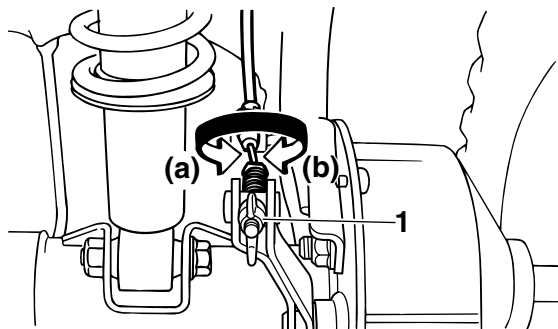


1. Contre-écrou
2. Vis de réglage de la garde du levier de frein
3. Garde du levier de frein

1. Desserrer le contre-écrou situé au levier de frein.
2. Tourner la vis de réglage au levier de frein dans le sens (a) pour augmenter la garde du levier et dans le sens (b) pour la réduire.
3. Serrer le contre-écrou au levier de frein.
Si le jeu spécifié ne peut être obtenu, effectuer les étapes suivantes.
4. Desserrer le contre-écrou situé au levier de frein.
5. Desserrer le câble de frein en tournant la vis

de réglage au levier de frein à fond dans le sens (a).

6. Pour augmenter la garde du levier de frein, tourner l'écrou de réglage du câble de frein au moyeu de roue arrière dans le sens (a), et pour la réduire, dans le sens (b).



1. Écrou de réglage de la garde du levier de frein

7. Serrer le contre-écrou au levier de frein.

N.B.: _____

Si la valeur spécifiée ne peut être obtenue en suivant les explications ci-dessus ou si le frein arrière ne fonctionne pas correctement, faire contrôler le

mécanisme intérieur du frein arrière par un concessionnaire Yamaha.

FWB02080

⚠ AVERTISSEMENT

Il est dangereux de rouler avec des freins mal réglés ou entretenus, car ceux-ci risquent de lâcher, ce qui peut être la cause d'un accident.

Après l'entretien :

- S'assurer que les freins fonctionnent en douceur et que la garde est correcte.
- S'assurer que les freins ne frottent pas.

Le remplacement des organes du frein doit être effectué par un mécanicien de formation.

Confier ce travail à un concessionnaire Yamaha.

FBU24900

Contrôle et lubrification des câbles

Il faut contrôler le fonctionnement et l'état de tous les câbles de commande avant chaque départ. Il faut en outre lubrifier les câbles et leurs extrémités quand nécessaire. Si un câble est endommagé ou si son fonctionnement est dur, le faire contrôler et remplacer, si nécessaire, par un concessionnaire Yamaha.

Lubrifiant recommandé :
Huile moteur

FWB02130

AVERTISSEMENT

Contrôler régulièrement les câbles et les remplacer s'ils sont endommagés. Les câbles pourraient rouiller suite à l'endommagement des gaines et les torons de câble pourraient aussi se briser ou se plier, empêchant le bon fonctionnement des commandes, ce qui pourrait provoquer un accident ou des blessures.

FBU28701

Contrôle et lubrification des leviers de frein avant et arrière

Contrôler le fonctionnement des leviers de frein avant et arrière avant chaque départ et lubrifier les pivots de levier quand nécessaire.

Lubrifiant recommandé :
Graisse à base de savon au lithium (graisse universelle)

FBU24962

Contrôle des roulements de moyeu de roue

Contrôler les roulements de moyeu des roues avant et arrière aux fréquences spécifiées dans le tableau des entretiens et graissages périodiques. Si un moyeu de roue a du jeu ou si une roue ne tourne pas régulièrement, faire contrôler les roulements de moyeu de roue par un concessionnaire Yamaha.

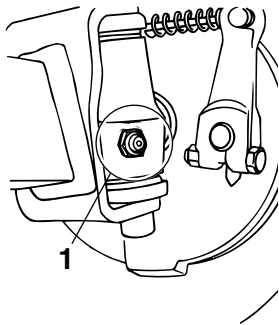
FBU28821

Lubrification des pivots de fusée avant

Lubrifier les pivots de fusées avant aux fréquences spécifiées dans le tableau des entretiens et graissages périodiques.

Lubrifier les pivots de fusées avant à l'aide d'une pompe à graisse.

Lubrifiant recommandé :
Graisse à base de savon au lithium (graisse universelle)



1. Graisseur

FBU25101

Lubrification de l'arbre de direction

Lubrifier l'arbre de direction aux fréquences spécifiées dans le tableau des entretiens et graissages périodiques.

Lubrifiant recommandé :

Graisse à base de savon au lithium (graisse universelle)

FBU25121

Batterie

Une batterie mal entretenue se corrodera et se dé-

chargera rapidement. Il faut contrôler le niveau d'électrolyte, la connexion des câbles de batterie et le cheminement de la durite de mise à l'air avant chaque départ et aux fréquences spécifiées dans le tableau des entretiens et graissages périodiques.

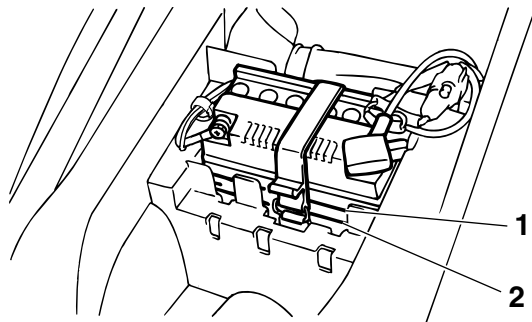
Contrôle du niveau d'électrolyte

1. Placer le VTT sur une surface de niveau.
2. Contrôler le niveau d'électrolyte de la batterie.

N.B.: _____

Le niveau d'électrolyte doit se situer entre les repères de niveau minimum et maximum.

3. Si le niveau d'électrolyte est égal ou inférieur au repère de niveau minimum, ajouter de l'eau distillée jusqu'au repère de niveau maximum.



1. Repère de niveau maximum
2. Repère de niveau minimum

FCB00590

ATTENTION:

Utiliser exclusivement de l'eau distillée, car l'eau du robinet contient des minéraux préjudiciables à la batterie.

FWB02160

AVERTISSEMENT

L'électrolyte de batterie est extrêmement toxique, car l'acide sulfurique qu'il contient peut causer de graves brûlures. Éviter tout contact avec la peau, les yeux ou les vêtements. Tou-

jours se protéger les yeux lors de travaux à proximité de batteries.

Antidote :

EXTERNE : rincer abondamment à l'eau courante.

INTERNE : boire une grande quantité d'eau ou de lait. Avaler ensuite du lait de magnésie, un œuf battu ou de l'huile végétale. Consulter immédiatement un médecin.

YEUX : rincer à l'eau courante pendant 15 minutes et consulter rapidement un médecin.

Les batteries produisent des gaz explosifs. Tenir les batteries à l'écart de toute source d'étincelles et de flammes. Ne pas fumer à proximité d'une batterie. Ventiler lors de la charge ou de l'utilisation dans une pièce fermée.

TENIR HORS DE LA PORTÉE DES ENFANTS.

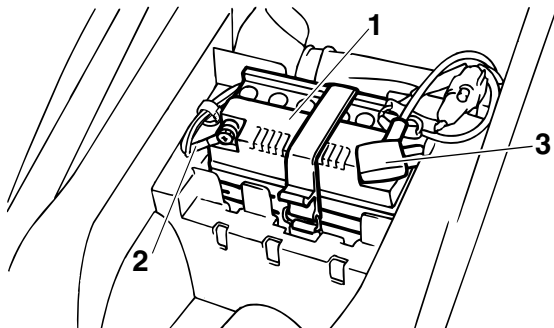
4. Contrôler et, si nécessaire, serrer les connexions de la batterie et corriger le cheminement de la durite de mise à l'air.

Conservation de la batterie

Si le VTT doit rester inutilisé pendant plus d'un mois, il convient de déposer la batterie et de l'entreposer comme suit.

1. Débrancher les câbles de la batterie, en com-

mençant par le câble négatif.



1. Batterie
2. Câble négatif de batterie (noir)
3. Câble positif de batterie (rouge)

8

2. Déposer la batterie, la charger au maximum, puis la ranger dans un endroit frais et sec.

FCB00600

ATTENTION:

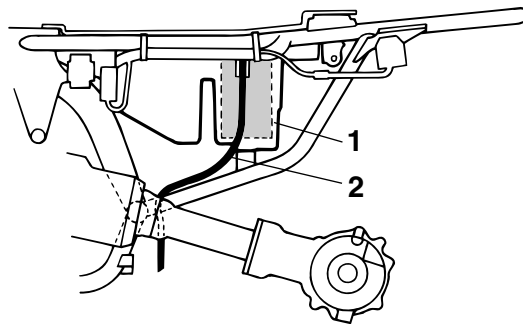
Ne pas déposer ou entreposer une batterie sur le flanc.

3. Quand la batterie est remise pour plus de deux mois, il convient de vérifier la densité de l'électrolyte au moins une fois par mois et de recharger la batterie quand nécessaire.

Pose de la batterie

N.B.: _____
S'assurer que la batterie est chargée au maximum.

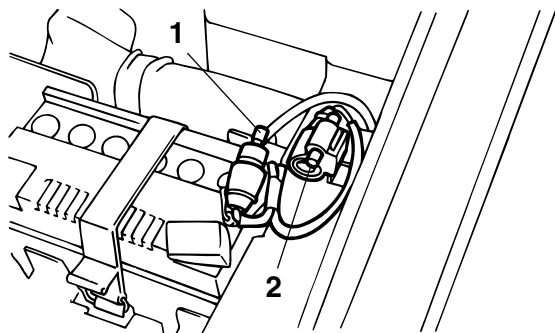
1. Remettre la batterie en place.
2. Brancher les câbles de la batterie, en commençant par le câble positif.
3. S'assurer que la durite de mise à l'air est branchée correctement et qu'elle n'est ni endommagée ni obstruée.



1. Batterie
2. Durite de mise à l'air de batterie

ATTENTION:

Si la position de la durite de mise à l'air entraîne l'écoulement d'électrolyte ou de vapeurs de batterie sur le cadre, la structure et la finition du véhicule risquent d'en souffrir.

Remplacement du fusible

1. Fusible
2. Fusible de rechange

Le porte-fusible se trouve sous la selle. (Voir page 4-12.)

Si le fusible est grillé, le remplacer comme suit.

1. Tourner la clé de contact sur "OFF" et éteindre tous les circuits électriques.

ATTENTION:

Afin d'éviter un court-circuit, couper le contact avant de contrôler ou de remplacer un fusible.

2. Retirer le fusible grillé et le remplacer par un fusible neuf de l'intensité spécifiée.

Fusible spécifié :
5.0 A

⚠ AVERTISSEMENT

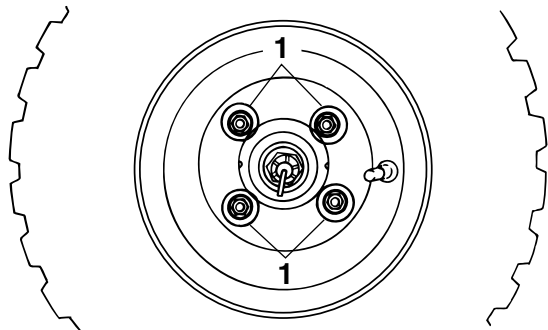
Toujours monter un fusible de l'intensité spécifiée et ne jamais le substituer par un objet de remplacement. La mise en place d'un fusible d'intensité incorrecte ou d'un objet de remplacement risque d'endommager le circuit électrique, ce qui peut provoquer un incendie.

3. Tourner la clé de contact sur "ON" et allumer tous les circuits électriques afin de vérifier si l'installation électrique fonctionne.
4. Si le fusible neuf grille immédiatement, faire contrôler l'installation électrique par un concessionnaire Yamaha.

Dépose d'une roue

1. Desserrer les écrous de roue.

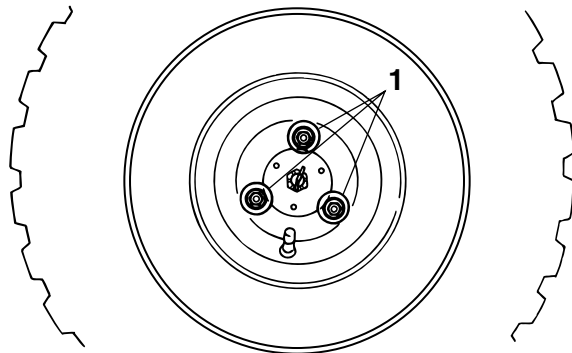
Avant



8

1. Écrou de roue

Arrière



1. Écrou de roue

2. Surélever le VTT et placer un support adéquat sous le cadre.
3. Retirer les écrous de la roue.
4. Déposer la roue.

Repose d'une roue

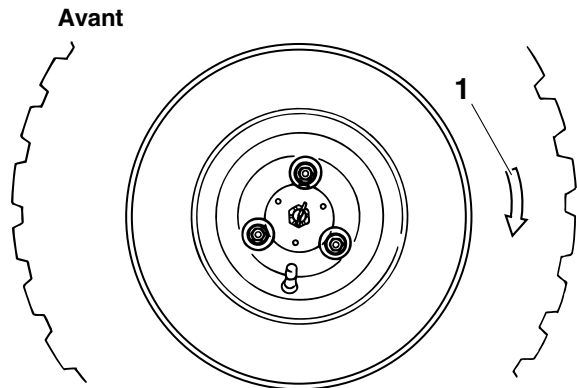
1. Poser la roue et les écrous.

N.B.: _____

Bien veiller à monter la roue de sorte que la flèche

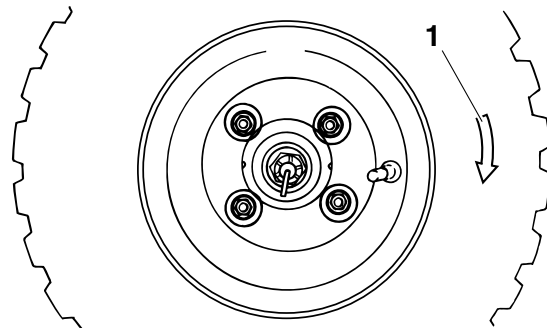
⇒ sur le pneu soit dirigée dans le sens de rotation

de la roue.



1. Flèche

Arrière



1. Flèche

2. Reposer les roues sur le sol.
3. Serrer les écrous de roue à leur couple de serrage spécifique.

8

Couples de serrage :

Écrou de roue avant :

28 Nm (2.8 m·kgf, 20 ft·lbf)

Écrou de roue arrière :

28 Nm (2.8 m·kgf, 20 ft·lbf)

Diagnostic de pannes

Bien que les VTT Yamaha soient soumis à une inspection rigoureuse en sortie d'usine, une panne peut malgré tout survenir. Toute défaillance des systèmes d'alimentation, de compression ou d'allumage, par exemple, peut entraîner des problèmes de démarrage et une perte de puissance.

Le schéma de diagnostic de pannes ci-après permet d'effectuer rapidement et en toute facilité le contrôle de ces pièces maîtresses. Si une réparation quelconque est requise, confier le VTT à un concessionnaire Yamaha, car ses techniciens qualifiés disposent des connaissances, du savoir-faire et des outils nécessaires à un entretien adéquat.

Utiliser exclusivement des pièces de rechange d'origine Yamaha. En effet, les pièces d'autres marques peuvent sembler identiques, mais elles sont souvent de moindre qualité. Ces pièces s'useront donc plus rapidement et leur utilisation pourrait entraîner des réparations onéreuses.

FWB02280

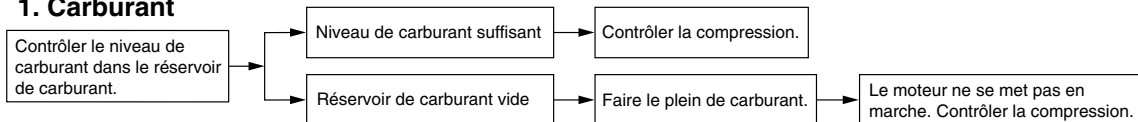
AVERTISSEMENT

Ne pas fumer lors du contrôle du système d'alimentation. Le carburant pourrait s'enflammer ou exploser et causer des blessures graves ou

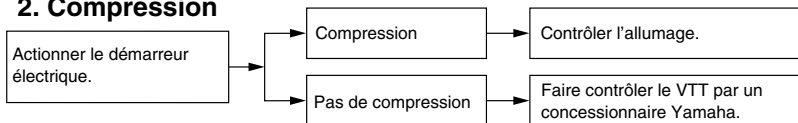
des dégâts matériels importants. S'assurer qu'il n'y a ni flammes nues ni étincelles à proximité du véhicule, y compris veilleuses de chauffe-eau ou de chaudières.

Schéma de diagnostic de pannes

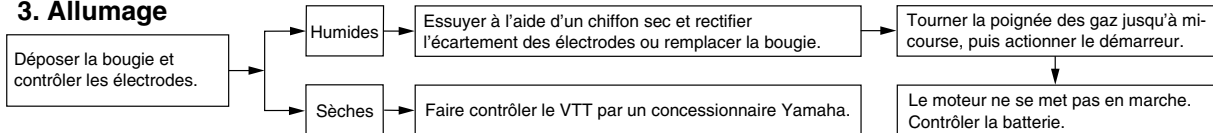
1. Carburant



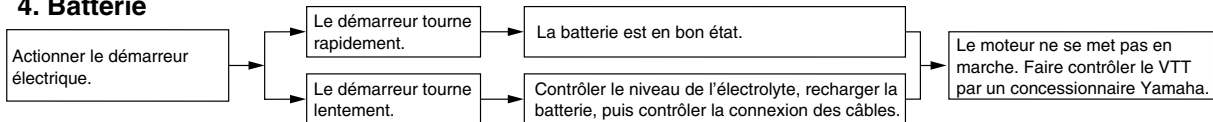
2. Compression



3. Allumage



4. Batterie



NETTOYAGE ET REMISAGE

FBU25880

Nettoyage

Il est conseillé de nettoyer le VTT à fond aussi souvent que possible, non seulement pour des raisons esthétiques, mais aussi parce que cela contribue à améliorer ses performances et prolonge la durée de service de nombreuses pièces.

1. Avant le nettoyage du VTT :
 - a. Protéger la sortie du tube d'échappement afin d'éviter toute pénétration d'eau. Y fixer par exemple un sac en plastique à l'aide d'un gros élastique.
 - b. S'assurer que la bougie et tous les bouchons de remplissage sont remontés correctement.
2. Si le bloc-moteur est excessivement graisseux, l'enduire de dégraissant en se servant d'un pinceau. Ne pas mettre de dégraissant sur les essieux.
3. Éliminer la saleté et le dégraissant au tuyau d'arrosage. Veiller à employer juste la pression d'eau nécessaire pour effectuer ce travail.

FCB00710

ATTENTION:

Une pression d'eau excessive peut provoquer des infiltrations d'eau qui risqueraient d'endommager les roulements de roue, les freins, les joints de la boîte de vitesses et l'équipement électrique. L'emploi abusif de détergents sous forte pression, tels que ceux utilisés dans les portiques de lavage de voitures, est nuisible au véhicule et peut entraîner des réparations onéreuses.

4. Après avoir éliminé le plus gros de la saleté au tuyau d'arrosage, laver toutes les surfaces à l'eau chaude savonneuse (employer un détergent doux). Une vieille brosse à dents ou un goupillon conviennent parfaitement pour nettoyer les parties difficiles d'accès.
5. Rincer le VTT immédiatement à l'eau claire et sécher toutes les surfaces avec une peau de chamois, une serviette propre ou un chiffon absorbant doux.
6. Nettoyer la housse de la selle avec un produit de nettoyage pour similicuir afin qu'elle con-

serve sa souplesse et son lustre.

7. Afin de parfaire le travail, appliquer une cire pour automobiles sur toutes les surfaces peintes et chromées. Ne pas employer de cires détergentes. Celles-ci contiennent souvent des abrasifs susceptibles d'abîmer la peinture ou la finition. Une fois le nettoyage terminé, mettre le moteur en marche et le laisser tourner pendant plusieurs minutes.

FWB02310

AVERTISSEMENT

Des freins mouillés peuvent réduire les performances de freinage, ce qui augmente les risques d'accident. Tester les freins après le nettoyage. Actionner quelques fois les freins en roulant lentement, afin de sécher les garnitures.

FBU25932

Remisage

Remisage de courte durée

Veiller à remisage le VTT dans un endroit frais et sec. Si les conditions de remisage l'exigent (poussière excessive, etc.), couvrir le véhicule d'une housse poreuse.

FCB00720

ATTENTION:

- **Entreposer un VTT mouillé dans un endroit mal aéré ou le recouvrir d'une bâche provoqueront des infiltrations et de la rouille.**
- **Afin de prévenir la rouille, éviter l'entreposage dans des caves humides, des étables (en raison de la présence d'ammoniaque) et à proximité de produits chimiques corrosifs.**

Remisage de longue durée

Avant de remisage le VTT pour plusieurs mois :

1. Suivre toutes les instructions de la section "Nettoyage" de ce chapitre.
2. Placer la manette du robinet de carburant sur "OFF".
3. Vidanger la cuve du carburateur en dévissant la vis de vidange afin de prévenir toute accumulation de dépôts. Verser le carburant ainsi vidangé dans le réservoir de carburant.
4. Faire le plein de carburant et, si disponible, ajouter un stabilisateur de carburant afin d'éviter que le carburant ne se dégrade.

Quantité spécifiée :

7.5 ml de stabilisateur par litre d'essence
(1 oz par gallon)

5. Effectuer les étapes ci-dessous afin de protéger le cylindre, les segments, etc., de la corrosion.
 - a. Retirer le capuchon de bougie et déposer la bougie.
 - b. Verser une cuillerée à café d'huile moteur dans l'orifice de bougie.
 - c. Remonter le capuchon de bougie sur la bougie et placer cette dernière sur la culasse de sorte que ses électrodes soient mises à la masse. (Cette technique permettra de limiter la production d'étincelles à l'étape suivante.)
 - d. Lancer le moteur à plusieurs reprises à l'aide du démarreur. (Ceci permet de répartir l'huile sur la paroi du cylindre.)
 - e. Retirer le capuchon de la bougie, remonter cette dernière et monter ensuite le capuchon.
6. Lubrifier tous les câbles de commande ainsi que les articulations de tous les leviers et pé-

dales.

7. Vérifier et, si nécessaire, régler la pression de gonflage des pneus, puis surélever le VTT de sorte que ses roues ne reposent pas sur le sol. S'il n'est pas possible de surélever les roues, les tourner quelque peu chaque mois de sorte que l'humidité ne se concentre pas en un point précis des pneus.
8. Recouvrir la sortie du pot d'échappement à l'aide d'un sachet en plastique afin d'éviter toute infiltration d'eau.
9. Déposer la batterie et la recharger complètement. La conserver dans un endroit à l'abri de l'humidité et la recharger une fois par mois. Ne pas conserver la batterie dans un endroit excessivement chaud ou froid [moins de 0 °C (30 °F) ou plus de 30 °C (90 °F)]. Pour plus d'informations au sujet de l'entreposage de la batterie, se reporter à la page 8-27.

N.B.: _____

Effectuer toutes les réparations nécessaires avant de remiser le VTT.

CARACTÉRISTIQUES

Dimensions:

- Longueur hors-tout:
1537 mm (60.5 in)
- Largeur hors-tout:
825 mm (32.5 in)
- Hauteur hors-tout:
915 mm (36.0 in)
- Hauteur de la selle:
618 mm (24.3 in)
- Empattement:
1030 mm (40.6 in)
- Garde au sol:
75 mm (3.0 in)
- Rayon de braquage minimal:
2300 mm (91 in)

Poids:

- Avec huile et carburant:
115.0 kg (254 lb)

Moteur:

- Type de moteur:
Refroidissement par air, 4 temps, SACT
- Disposition des cylindres:
Monocylindre incliné vers l'avant
- Cylindrée:
49.0 cm³

Alésage × course:

39.0 × 41.4 mm (1.54 × 1.63 in)

Taux de compression:

10.30 :1

Système de démarrage:

Démarrateur électrique

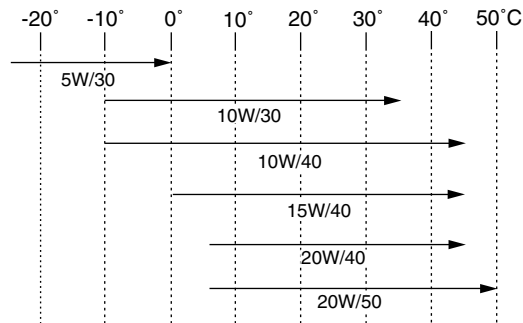
Système de graissage:

Carter humide

Huile de moteur:

Type:

SAE5W30 ou SAE10W30 ou SAE10W40 ou SAE15W40
ou SAE20W40 ou SAE20W50



Classification d'huile moteur recommandée:

API Service de type SG et au-delà/JASO MA

Quantité d'huile moteur:

Vidange périodique:

0.80 L (0.85 US qt) (0.70 Imp.qt)

Huile de couple conique arrière:

Type:

Huile pour engrenage hypocyloïde SAE80 API GL-4

Quantité:

0.12 L (0.13 US qt) (0.11 Imp.qt)

Filtre à air:

Élément du filtre à air:

Élément de type humide

Carburant:

Carburant recommandé:

Essence ordinaire sans plomb exclusivement (EUR)

Essence sans plomb exclusivement (AUS)(NZL)

Capacité du réservoir:

6.8 L (1.80 US gal) (1.50 Imp.gal)

Quantité de la réserve:

0.9 L (0.24 US gal) (0.20 Imp.gal)

Carburateur:

Fabricant:

MIKUNI

Modèle × quantité:

VM16SH x 1

Bougie(s):

Fabricant/modèle:

NGK/CR7HSA

Écartement des électrodes:

0.6–0.7 mm (0.024–0.028 in)

Embrayage:

Type d'embrayage:

Humide, multidisque automatique

Transmission:

Système de réduction primaire:

Engrenage

Rapport de réduction primaire:

65/20 (3.250)

Système de réduction secondaire:

Entraînement par arbre

Rapport de réduction secondaire:

19/18 × 34/10 (3.588)

Type de boîte de vitesses:

Prise constante, 1 rapport

Commande:

À la main gauche

1^{re}:

38/14 (2.714)

Partie cycle:

Type de cadre:

Cadre en tube d'acier

Angle de chasse:

1.0 °

Chasse:

3.4 mm (0.13 in)

Pneu avant:

Type:

Sans chambre (Tubeless)

Taille:

AT16 x 7-7

Fabricant/modèle:
DUNLOP/KT145

Pneu arrière:

Type:
Sans chambre (Tubeless)

Taille:
AT16 x 8-7

Fabricant/modèle:
DUNLOP/KT145

Charge:

Charge maximale:
40.0 kg (88 lb)
(Poids total du pilote, du chargement, des accessoires et
de la flèche d'attelage)

Pression de gonflage (contrôlée les pneus froids):

Recommandation:

Avant:
20 kPa (2.9 psi) (0.20 kgf/cm²)

Arrière:
20 kPa (2.9 psi) (0.20 kgf/cm²)

Minimum:

Avant:
17 kPa (2.5 psi) (0.17 kgf/cm²)

Arrière:
17 kPa (2.5 psi) (0.17 kgf/cm²)

Maximum:

Avant:
23 kPa (3.3 psi) (0.23 kgf/cm²)

Arrière:
23 kPa (3.3 psi) (0.23 kgf/cm²)

Roue avant:

Type de roue:
Roue emboutie
Taille de jante:
7 x 5.5AT

Roue arrière:

Type de roue:
Roue emboutie
Taille de jante:
7 x 6.5AT

Frein avant:

Type:
Frein à tambour
Commande:
À la main droite

Frein arrière:

Type:
Frein à tambour
Commande:
À la main gauche

Suspension avant:

Type:
Bras avant
Type de ressort/amortisseur:
Ressort hélicoïdal / amortisseur hydraulique
Débattement des roues:
57 mm (2.3 in)

Suspension arrière:

Type:
Bras oscillant

Type de ressort/amortisseur:

Ressort hélicoïdal / amortisseur hydraulique

Débattement des roues:

56 mm (2.2 in)

Partie électrique:

Système d'allumage:

CDI

Système de charge:

Alternateur avec rotor à aimantation permanente

Batterie:

Modèle:

12N7D-3B

Voltage, capacité:

12 V, 7.0 Ah

Voltage et wattage d'ampoule × quantité:

Témoin du point mort:

12 V, 1.7 W × 1

Fusibles:

Fusible principal:

5.0 A

RENSEIGNEMENTS COMPLÉMENTAIRES

FBU26011

Numéros d'identification

Inscrire le numéro d'identification de la clé et du véhicule, ainsi que les codes figurant sur l'étiquette du modèle aux emplacements prévus, pour référence lors de la commande de pièces de rechange auprès d'un concessionnaire Yamaha ou en cas de vol du VTT.

● NUMÉRO D'IDENTIFICATION DE LA CLÉ :

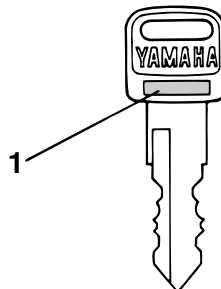
● NUMÉRO D'IDENTIFICATION DU VÉHICULE :

● RENSEIGNEMENTS FOURNIS SUR L'ÉTIQUETTE DU MODÈLE :

FBU26020

Numéro d'identification de la clé

Le numéro d'identification de la clé est poinçonné sur la clé. Inscrire ce numéro à l'endroit prévu et s'y référer lors de la commande d'une nouvelle clé.

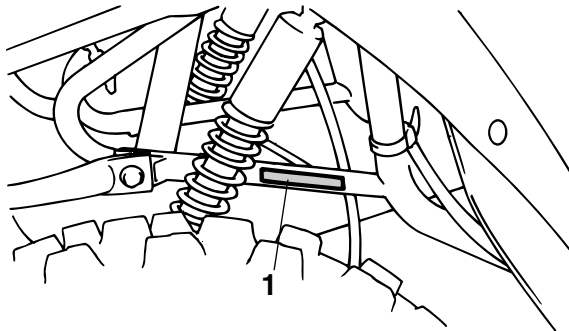


1. Numéro d'identification de la clé

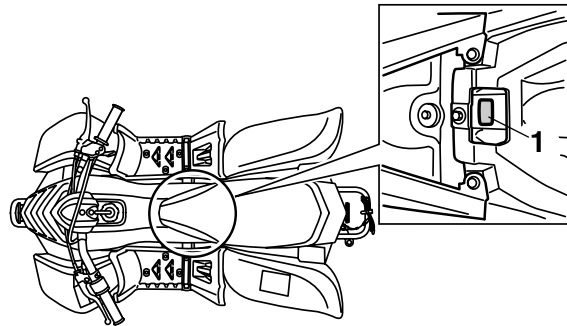
FBU26030

Numéro d'identification du véhicule

Le numéro d'identification du véhicule est poinçonné sur le cadre.



1. Numéro d'identification du véhicule



1. Étiquette des codes du modèle

N.B.: _____

Le numéro d'identification du véhicule permet d'identifier le VTT.

FBU26050

Étiquette des codes du modèle

L'étiquette des codes du modèle est collée à l'endroit illustré. Inscrire les renseignements figurant sur cette étiquette dans l'espace prévu à cet effet. Ces renseignements seront nécessaires lors de la commande de pièces de rechange auprès d'un concessionnaire Yamaha.

INDEX

- A**
Accessoires et chargement 6-7
- B**
Batterie 5-6, 8-27
Bougie, contrôle 8-8
- C**
Câble des gaz, contrôle du jeu 8-20
Câbles, contrôle et lubrification 8-25
Caractéristiques 10-1
Carburant 4-9, 5-3
Carburateur, réglage 8-19
Clé de contact, numéro d'identification 11-1
Commodos 4-2
Conduite du VTT 7-1
Contacteur à clé 4-1
Contrôles avant utilisation 5-1
Coupe-circuit du moteur 4-2
Coupe-circuit du moteur et longe 4-3
- D**
Démarrage, moteur chaud 6-3
Démarreur 4-3
- E**
Emplacement des éléments 3-1
Emplacement des étiquettes 2-1
Entretien du système antipollution, tableau 8-3
Entretiens et graissages, tableau 8-5
- Étiquette des codes du modèle 11-2
Étrangleur 4-12
- F**
Filtre à air, nettoyage de l'élément 8-15
Frein arrière, levier 4-7
Frein arrière, réglage de la garde du levier 8-24
Frein avant, levier 4-6
Frein avant, réglage de la garde du levier 8-22
Frein de stationnement 4-7
Freins avant et arrière 5-3
Freins avant et arrière, contrôle des mâchoires 8-21
Fusées avant, lubrification des pivots 8-26
Fusible, remplacement 8-30
- H**
Huile de couple conique arrière 5-3, 8-13
Huile moteur 5-3, 8-10
- I**
Instruments, éclairage et commandes 5-6
- L**
Levier des gaz 4-5, 5-4
Leviers de frein, contrôle et lubrification 8-26
Limiteur de vitesse 4-5
Lubrification de l'arbre de direction 8-27
- M**
Manuel du propriétaire et trousse de réparation 8-1
Moteur, mise en marche à froid 6-1

N	
Nettoyage.....	9-1
Numéros d'identification.....	11-1

P	
Pannes, diagnostic.....	8-33
Pannes, schéma de diagnostic.....	8-34
Pare-étincelles, nettoyage.....	8-18
Pneus.....	5-4
Pneus, limite d'usure.....	5-6
Pneus, mesure de la pression.....	5-5

R	
Régime de ralenti du moteur.....	8-19
Remisage.....	9-2
Réservoir de carburant, bouchon.....	4-9
Robinet de carburant.....	4-10
Rodage du moteur.....	6-5
Roues, dépose.....	8-31
Roues, repose.....	8-31
Roulements de moyeu de roue, contrôle.....	8-26

S	
Sécurité.....	1-1
Sélecteur de marche.....	4-8
Selle.....	4-12
Soupapes, jeu.....	8-20
Stationnement.....	6-5
Stationnement en pente.....	6-6


T	
Témoin.....	4-2
Témoin du point mort.....	4-2

V	
Véhicule, numéro d'identification.....	11-1

Visserie du châssis.....	5-6
Vitesses, changement des.....	6-3

IMPRIMÉ SUR PAPIER RECYCLÉ



IMPRIMÉ AU JAPON
2007.06-0.1x1 
(F)