



OWNER'S MANUAL
MANUEL DU PROPRIÉTAIRE
MANUAL DEL PROPIETARIO

Blaster
YFS200W

5VM-28199-64



YAMAHA MOTOR CO., LTD.

PRINTED ON RECYCLED PAPER
IMPRIMÉ SUR PAPIER RECYCLÉ
IMPRESO EN PAPEL RECICLADO

PRINTED IN JAPAN
2006.06-0.7x2 
(E,F,S)



MANUAL DEL PROPIETARIO

Blaster

YFS200W

5VM-28199-64-S0

INTRODUCCIÓN

Le felicitamos por su compra del Yamaha YFS200W. Este ATV representa el resultado de muchos años de experiencia de Yamaha en la producción de máquinas deportivas, de turismo y de competición que marcan el ritmo de las carreras. Con la compra de este Yamaha, podrá apreciar el alto grado de perfección técnica y fiabilidad que han convertido a Yamaha en el líder de estos campos.

El presente manual le proporcionará un buen conocimiento básico de las características y el manejo del ATV. **También contiene indicaciones importantes acerca de la seguridad y aporta información sobre las técnicas y habilidades especiales necesarias para conducir el ATV**, así como los procedimientos básicos de mantenimiento e inspección. Si tiene alguna duda respecto al mantenimiento o manejo del ATV, consulte a su concesionario Yamaha.



MENSAJE IMPORTANTE SOBRE SEGURIDAD:

- LEA ÍNTEGRAMENTE ESTE MANUAL ANTES DE UTILIZAR EL ATV. ASEGÚRESE DE HABER COMPRENDIDO TODAS LAS INSTRUCCIONES.
- PRESTE GRAN ATENCIÓN A TODAS LAS ETIQUETAS DE ADVERTENCIA Y ATENCIÓN DEL ATV.
- ESTE ATV Y, EN GENERAL, CUALQUIER OTRO DE CILINDRADA SUPERIOR A 90 cc, NO DEBE SER CONDUCIDO POR PERSONAS DE EDAD INFERIOR A 16 AÑOS.
- ES UN ATV DE ALTAS PRESTACIONES PARA USO EXCLUSIVO FUERA DE CARRETERA, EN CONDUCCIÓN DEPORTIVA DE TIPO RECREATIVO O DE COMPETICIÓN, POR PILOTOS DEBIDAMENTE EXPERIMENTADOS.

INFORMACIÓN IMPORTANTE RELATIVA AL MANUAL

LA INOBSERVANCIA DE LAS ADVERTENCIAS CONTENIDAS EN ESTE MANUAL PUEDE ACARREAR LESIONES GRAVES O INCLUSO MORTALES.

En este manual, la información particularmente importante se distingue mediante las siguientes anotaciones:

	<p>El símbolo de aviso de seguridad significa ¡ATENCIÓN! ¡TENGA CUIDADO! ¡SU SEGURIDAD ESTÁ EN JUEGO!</p>
	<p>Ignorar las instrucciones de <u>ADVERTENCIA</u> puede provocar lesiones graves o un accidente mortal del conductor del ATV, de otra persona o de quien esté revisando o reparando el ATV.</p>
<p>ATENCIÓN:</p>	<p>ATENCIÓN indica precauciones especiales que se deben adoptar para evitar causar daños al ATV.</p>
<p>NOTA:</p>	<p>Una NOTA proporciona información clave para facilitar o clarificar los procedimientos.</p>

* Tanto el producto como las especificaciones están sujetos a cambios sin previo aviso.

SBU17350

AVISO IMPORTANTE

SBU17370

¡Bienvenido al mundo de los deportes de motor Yamaha!

Este ATV ha sido fabricado y diseñado únicamente para su utilización en terrenos SIN PAVIMENTAR. Por lo tanto, es peligroso circular con el ATV por superficies pavimentadas, calles, carreteras o autopistas. Se ruega consultar las leyes y reglamentaciones locales sobre vehículos motorizados antes de usar el ATV.

SBU17390

YFS200W
MANUAL DEL PROPIETARIO
©2006 Yamaha Motor Co., Ltd.
1ª edición, Junio 2006
Todos los derechos reservados.
Toda reproducción o uso no autorizado
sin el consentimiento escrito de
Yamaha Motor Co., Ltd.
quedan expresamente prohibidos.
Impreso en Japón.

TABLA DE CONTENIDOS

INFORMACIÓN RELATIVA A LA SEGURIDAD	1-1	Tapón del depósito de gasolina	4-9
LOCALIZACIÓN DE LAS ETIQUETAS DE ADVERTENCIA Y ESPECIFICACIÓN	2-1	Gasolina	4-9
DESCRIPCIÓN	3-1	Grifo de gasolina	4-11
Vista izquierda.....	3-1	Estárter (estrangulador)	4-12
Vista derecha	3-1	Asiento	4-12
Mandos e instrumentos.....	3-2	Ajuste de los conjuntos amortiguadores delanteros	4-13
FUNCIONES DE LOS INSTRUMENTOS Y MANDOS	4-1	Ajuste del conjunto amortiguador trasero	4-14
Interruptor principal	4-1	COMPROBACIONES ANTES DE LA UTILIZACIÓN	5-1
Luz indicadora	4-2	Lista de comprobaciones previas	5-1
Interruptores del manillar	4-3	Gasolina	5-4
Maneta de aceleración	4-3	Aceite de motor de 2 tiempos	5-4
Sistema de anulación del acelerador	4-4	Aceite de la transmisión	5-4
Limitador de velocidad	4-4	Frenos delantero y trasero	5-4
Maneta de embrague	4-5	Maneta de aceleración	5-5
Maneta del freno	4-6	Cadena de transmisión	5-6
Pedal de freno	4-6	Neumáticos	5-6
Freno de estacionamiento	4-7	Medición de la presión de los neumáticos	5-7
Pedal de cambio	4-8	Límite de desgaste de los neumáticos	5-8
Sistema de arranque a pedal	4-8	Fijaciones del bastidor	5-8
		Instrumentos, luces e interruptores	5-8

FUNCIONAMIENTO.....	6-1	Manual del propietario y juego de herramientas	8-1
Arranque del motor en frío	6-1	Cuadro de mantenimiento y engrase periódicos	8-3
Arranque del motor en caliente	6-2	Comprobación de la bujía	8-8
Cambio	6-3	Aceite de la transmisión	8-10
Rodaje del motor	6-5	Bomba Autolube	8-12
Estacionamiento	6-5	Limpieza del filtro de aire	8-12
Estacionamiento en una pendiente	6-6	Limpieza del parachispas	8-16
Accesorios y carga	6-7	Modificación de los ajustes del carburador	8-17
CONDUCCIÓN DEL ATV	7-1	Ajuste del ralentí del motor	8-22
FAMILIARÍCESE CON SU ATV.....	7-2	Ajuste del juego libre del cable del acelerador	8-23
CONDUZCA CON CUIDADO Y SENTIDO COMÚN	7-2	Comprobación de las pastillas de freno delantero y trasero	8-24
VIGILE POR DÓNDE CONDUCE.....	7-9	Comprobación del líquido de freno	8-25
CÓMO GIRAR CON SU ATV.....	7-14	Cambio del líquido de freno	8-27
SUBIDA DE PENDIENTES.....	7-15	Comprobación del juego de la maneta del freno delantero	8-27
BAJADA DE PENDIENTES	7-18	Comprobación de la posición del pedal de freno	8-28
CRUCE DE PENDIENTES	7-19	Ajuste del juego del freno de estacionamiento	8-29
CRUCE DE AGUAS POCO PROFUNDAS	7-20	Interruptores de la luz de freno	8-31
CONDUCCIÓN EN TERRENO ACCIDENTADO	7-21	Ajuste del juego libre de la maneta de embrague	8-31
PATINAZOS Y DERRAPES.....	7-22	Juego de la cadena de transmisión	8-32
QUÉ DEBE HACER SI.....	7-23	Engrase de la cadena de transmisión	8-34
QUÉ DEBE HACER.....	7-23	Comprobación y engrase de los cables	8-35
MANTENIMIENTO PERIÓDICO Y PEQUEÑAS REPARACIONES.....	8-1		

Comprobación y engrase de las manetas de freno y embrague	8-36
Comprobación y engrase de los pedales de freno y cambio	8-36
Comprobación de los cojinetes de las ruedas	8-37
Engrase de los pivotes del basculante	8-37
Engrase de los pivotes del brazo superior y del brazo inferior	8-37
Engrase del eje de dirección	8-38
Cambio de la bombilla del faro	8-38
Ajuste de la luz del faro	8-43
Cambio de la bombilla de la luz de freno/piloto trasero	8-43
Desmontaje de una rueda	8-44
Montaje de una rueda	8-45
Identificación de averías	8-46
Cuadro de identificación de averías	8-47
LIMPIEZA Y ALMACENAMIENTO.....	9-1
Limpieza	9-1
Almacenamiento	9-2
ESPECIFICACIONES	10-1
INFORMACIÓN PARA EL CONSUMIDOR	11-1
Números de identificación	11-1



INFORMACIÓN RELATIVA A LA SEGURIDAD

SBU17591

EL ATV NO ES UN JUGUETE; SU CONDUCCIÓN PUEDE RESULTAR PELIGROSA.

El ATV se conduce de modo distinto a otros vehículos, como los coches o las motocicletas. Se puede producir rápidamente una colisión o un vuelco, incluso durante maniobras de rutina como giros, conducción en laderas o paso sobre obstáculos, si no se toman las debidas precauciones.

Si no sigue estas instrucciones, puede sufrir LESIONES GRAVES O INCLUSO LA MUERTE:

- Lea atentamente este manual y todas las etiquetas, y siga los procedimientos de manejo descritos.
- No conduzca nunca un ATV sin la instrucción adecuada.
- Siga siempre las recomendaciones en cuanto a la edad:
 - Un niño menor de 16 años no debe conducir nunca un ATV con motor de cilindrada superior

a 90 cc.

- No permita que un niño menor de 16 años maneje un ATV sin la supervisión de un adulto, ni que utilice el vehículo de forma continuada si carece de la destreza suficiente para manejarlo con seguridad.
- No lleve nunca un pasajero en el ATV.
- Evite siempre manejar un ATV por superficies pavimentadas, incluidas aceras, caminos particulares, calles y estacionamientos.
- Nunca conduzca un ATV por una vía pública, carretera o autopista.
- Esté alerta ante la posible presencia de otros vehículos cuando conduzca por calles o carreteras no pavimentadas. Asegúrese de conocer las leyes y reglamentaciones del país antes de circular por calles o carreteras públicas sin pavimentar.
- No conduzca nunca el ATV sin llevar un casco de motociclista homologado de su talla. Deberá llevar, asimismo, protección ocular (gafas o vi-

sera de seguridad), guantes, botas, una chaqueta o camisa de manga larga y pantalones largos.

- No consuma nunca alcohol ni drogas antes o durante el manejo de este ATV.
- No conduzca nunca a velocidades excesivas para su destreza o para las condiciones reinantes. Circule siempre a una velocidad adecuada al terreno, la visibilidad, las condiciones de manejo y su experiencia.
- No intente hacer acrobacias, saltos ni otras maniobras peligrosas.
- Inspeccione siempre el ATV cada vez que vaya a utilizarlo para asegurarse de que se encuentra en condiciones seguras de funcionamiento. Siga siempre los procedimientos e intervalos de inspección y mantenimiento indicados en este manual.
- Durante la conducción, mantenga siempre las manos en el manillar y los pies sobre las estriberas.
- Circule siempre despacio y sea especialmente prudente cuando conduzca sobre terreno con el que no esté familiarizado. Durante el manejo del ATV esté siempre atento a cualquier cambio en las condiciones del terreno.

- No conduzca nunca sobre terreno excesivamente accidentado, suelto o resbaladizo hasta que haya aprendido y practicado las destrezas necesarias para controlar el ATV sobre tales terrenos. Observe siempre la máxima precaución en este tipo de terrenos.
- Siga los procedimientos adecuados para girar que se indican en este manual. Practique los giros a baja velocidad antes de efectuarlos a velocidades superiores. No gire nunca a excesiva velocidad.
- No conduzca el ATV en pendientes demasiado pronunciadas para la máquina o para su pericia. Practique en pendientes más suaves antes de intentarlo en las empinadas.
- Siga siempre los procedimientos adecuados para subir pendientes que se indican en este manual. Estudie cuidadosamente el terreno antes de empezar a subir una pendiente. No suba nunca pendientes con terreno demasiado suelto o resbaladizo. Desplace su peso hacia delante. No acelere bruscamente ni efectúe cambios de marcha repentinos. No corone nunca una pendiente a toda velocidad.
- Para bajar pendientes o frenar en las mismas, observe siempre los procedimientos adecuados

que se indican en este manual. Estudie a fondo el terreno antes de comenzar a bajar la pendiente. Desplace su peso hacia atrás. No baje nunca una pendiente a toda velocidad. Evite bajar pendientes en un ángulo que obligue a inclinar mucho el vehículo hacia un lado. Baje la pendiente en línea recta siempre que sea posible.

- Para cruzar una pendiente, siga siempre los procedimientos adecuados que se indican en este manual. Evite las pendientes de superficie excesivamente suelta o resbaladiza. Desplace su peso hacia el lado del ATV correspondiente a la parte ascendente. No intente girar en redondo en una pendiente mientras no domine la técnica de giro en terreno llano descrita en este manual. Evite cruzar pendientes pronunciadas en la medida de lo posible.
- Siga siempre los procedimientos adecuados si se cala el motor o el vehículo rueda hacia atrás mientras sube una pendiente. Para evitar la parada del motor, utilice la marcha adecuada y mantenga una velocidad constante cuando suba una pendiente. Si el vehículo se cala o rueda hacia atrás, siga el procedimiento especial de frenado descrito en este manual. Apéese por el lado ascendente si está en sentido oblicuo o

perpendicular a la pendiente, o por cualquiera de los lados si sube en línea recta hacia la cima. Gire el ATV y monte de nuevo siguiendo el procedimiento descrito en este manual.

- Antes de conducir en una zona desconocida, compruebe siempre si hay obstáculos.
- No trate nunca de superar obstáculos grandes, tales como rocas o árboles caídos. Siga siempre los procedimientos indicados en este manual para conducir sobre obstáculos.
- Tenga siempre mucho cuidado cuando el vehículo patine o derrape. Aprenda a controlar con seguridad los derrapes practicando a baja velocidad en terreno llano y horizontal. En superficies extremadamente resbaladizas, tales como hielo, circule despacio y sea extremadamente precavido para evitar el riesgo de perder el control a causa de un patinazo o un derrape.
- No conduzca nunca el ATV en aguas rápidas ni más profundas que las recomendadas en este manual. Recuerde que si se mojan los frenos puede disminuir su capacidad para detener la máquina. Compruebe los frenos cuando salga del agua. Si es necesario, frene varias veces para que el rozamiento seque los forros.
- Utilice siempre neumáticos del tamaño y tipo es-

pecificados en este manual.

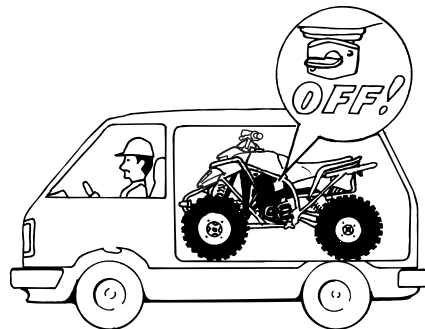
- Mantenga siempre los neumáticos a la presión correcta indicada en el manual.
- No modifique nunca un ATV mediante el uso ni el montaje de accesorios inadecuados.
- No sobrepase nunca la capacidad de carga especificada para el ATV. La carga deberá ir convenientemente distribuida y sujeta. Reduzca la velocidad y siga las instrucciones del manual cuando tenga que transportar cargas o efectuar un remolque. Mantenga una distancia de frenado mayor.

SWB00061

ADVERTENCIA

- Pare siempre el motor cuando esté repostando.
- No reposte si el motor ha estado funcionando y se encuentra aún muy caliente.
- Durante el repostaje no derrame gasolina sobre el motor, el tubo de escape o el silenciador. No reposte nunca cuando esté fumando o en las proximidades de chispas, llamas desnudas u otras fuentes de ignición tales como luces de control de calentadores de agua o secadores de ropa. La gasolina podría incendiarse y provocarle quemaduras.

- Cuando transporte el ATV en otro vehículo, asegúrese de que se mantenga vertical y de que el grifo de combustible se encuentre en posición "OFF" (Cerrado). De lo contrario, podrían producirse fugas en el carburador o en el depósito de combustible.
- La gasolina es venenosa. En caso de ingestión de gasolina, inhalación abundante de sus vapores o salpicaduras del combustible en los ojos, busque ayuda médica inmediatamente. Si se le derramara gasolina sobre la piel, lávesela con agua y jabón. Si el derrame se produjera sobre la ropa, cámbiese.

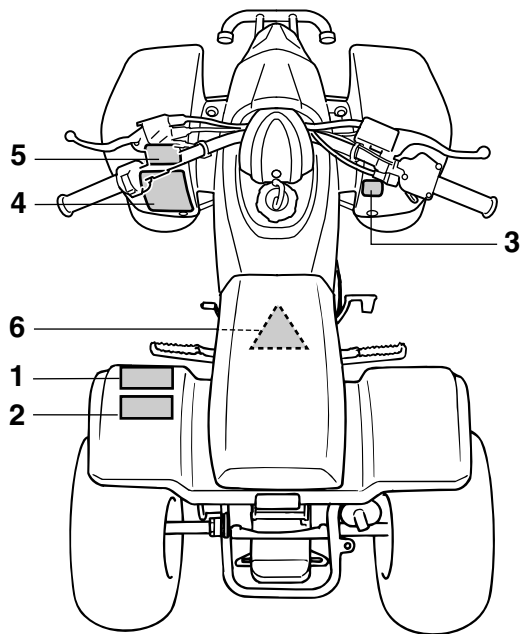


 ADVERTENCIA

Conduzca siempre el ATV en una zona debidamente ventilada. No arranque ni tenga en marcha el motor en un local cerrado. Los humos del escape son tóxicos y pueden provocar la pérdida del conocimiento y la muerte de forma muy rápida.

LOCALIZACIÓN DE LAS ETIQUETAS DE ADVERTENCIA Y ESPECIFICACIÓN


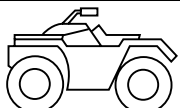
2



Lea y asegúrese de haber comprendido el contenido de todas las etiquetas del ATV. Contienen información importante para su utilización correcta y segura.

No elimine ninguna de las etiquetas colocadas en el ATV. Si alguna de ellas se vuelve difícil de leer o se desprende, su concesionario Yamaha podrá facilitarle una de recambio.

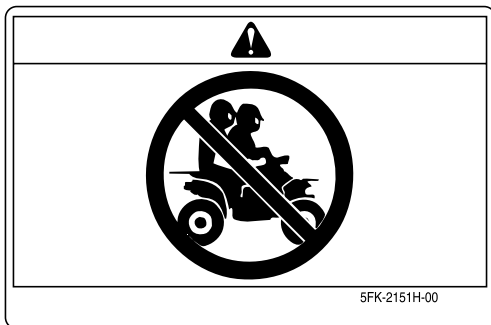
1 Para Europe

								
<table border="1"> <tr><td>30 kPa</td></tr> <tr><td>0.30 kgf/cm²</td></tr> <tr><td>4.4 psi</td></tr> </table>	30 kPa	0.30 kgf/cm ²	4.4 psi		<table border="1"> <tr><td>25 kPa</td></tr> <tr><td>0.25 kgf/cm²</td></tr> <tr><td>3.6 psi</td></tr> </table>	25 kPa	0.25 kgf/cm ²	3.6 psi
30 kPa								
0.30 kgf/cm ²								
4.4 psi								
25 kPa								
0.25 kgf/cm ²								
3.6 psi								
(GB) Set with tires cold.	(I) Impostare a pneumatici freddi.							
(D) Bei kalten Reifen.	(NL) Wanneer de banden koud zijn.							
(E) Ajuste con los neumáticos en frío.	(P) Regular com pneus frios.							
(F) Pneus froid.	(S) Stil i med kalla dc k.							
<small>5KJ-21696-M0</small>								

1 Para Oceanía

 WARNING
IMPROPER TIRE PRESSURE OR OVERLOADING CAN CAUSE LOSS OF CONTROL. LOSS OF CONTROL CAN RESULT IN SEVERE INJURY OR DEATH.
OPERATING TIRE PRESSURE: Set with tires cold
•Recommended : FRONT : 30 kPa, {0.30 kgf/cm ² } 4.4 psi REAR : 25 kPa, {0.25 kgf/cm ² } 3.6 psi
•Minimum : FRONT : 27 kPa, {0.27 kgf/cm ² } 3.9 psi REAR : 22 kPa, {0.22 kgf/cm ² } 3.2 psi
•Never set tire pressure below minimum. It could cause the tire to dislodge from the rim.
LOADING
•Maximum Vehicle Load : 100 kg, (220 lbs). Includes weight of operator, cargo and accessories.
<small>3JM-21696-41</small>

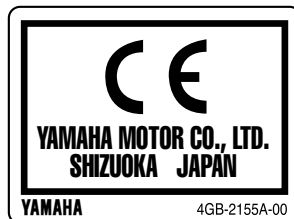
2 Para Europe



2 Para Oceanía



3 Para Europe



4 Para Europe

2



GB Before you operate this vehicle, read the owner's manual.

D Lesen Sie die Bedienungsanleitung bevor Sie dieses Fahrzeug fahren.

E Antes de conducir este vehículo, lea el Manual del Propietario.

F Lire le manuel du propriétaire avant d'utiliser ce véhicule.

I Prima di usare il veicolo, leggete il manuale di istruzioni.

NL Voor het gebruik van dit voertuig de handleiding met aandacht lezen.

P Antes de utilizar este veículo, leia o manual do proprietário.

S Innan du kör detta fordon, läs handboken.

SFK-21568-00

4 Para Oceanía

⚠ WARNING

Improper ATV use can result in SEVERE INJURY or DEATH.



ALWAYS USE AN APPROVED HELMET AND PROTECTIVE GEAR

NEVER USE ON PUBLIC ROADS

NEVER CARRY PASSENGERS

NEVER USE WITH DRUGS OR ALCOHOL

NEVER operate:

- without proper training or instruction.
- at speeds too fast for your skills or the conditions.
- on public roads—a collision can occur with another vehicle.
- with a passenger—passengers affect balance and steering and increase risk of losing control.

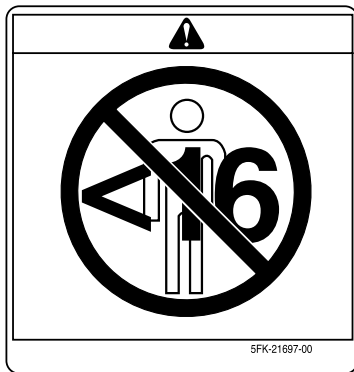
ALWAYS:

- use proper riding techniques to avoid vehicle overturns on hills and rough terrain and it turns.
- avoid paved surfaces—pavement may seriously affect handling and control.

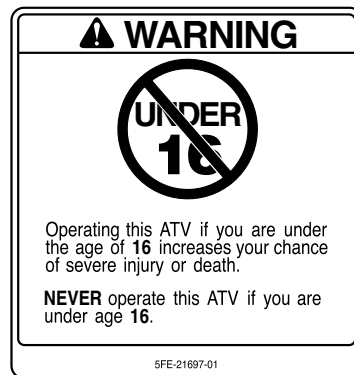
LOCATE AND READ OWNER'S MANUAL. FOLLOW ALL INSTRUCTIONS AND WARNINGS.

SFE-21568-11

5 Para Europe



5 Para Oceanía



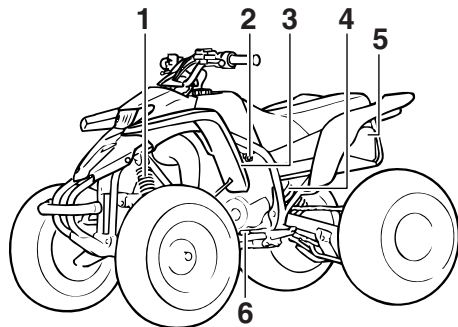
6



DESCRIPCIÓN

SBU17690

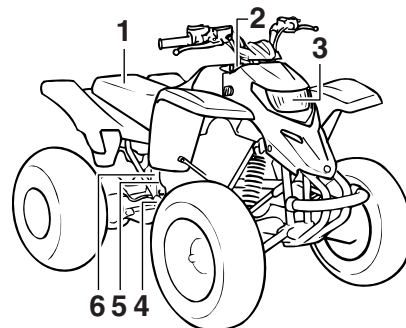
Vista izquierda



1. Conjunto del amortiguador delantero
2. Grifo de gasolina
3. Estárter (estrangulador)
4. Conjunto de amortiguador trasero
5. Luz de freno/piloto trasero
6. Estribera

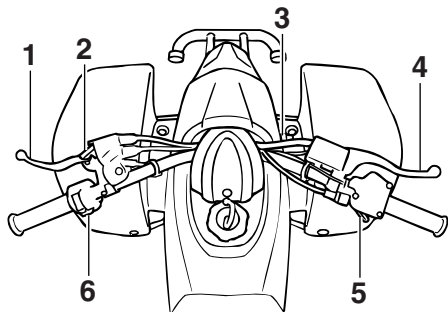
SBU17700

Vista derecha



1. Asiento
2. Tapón del depósito de gasolina
3. Faro
4. Pedal de freno
5. Interruptor de la luz de freno
6. Sistema de arranque a pedal

Mandos e instrumentos



1. Maneta de embrague
2. Placa de bloqueo
3. Interruptor principal
4. Maneta del freno delantero
5. Maneta de aceleración
6. Interruptores del manillar

NOTA: _____

El ATV que ha adquirido puede variar ligeramente de las ilustraciones que aparecen en este manual.

FUNCIONES DE LOS INSTRUMENTOS Y MANDOS

SBU17750

Interruptor principal

Las posiciones del interruptor principal son las siguientes:

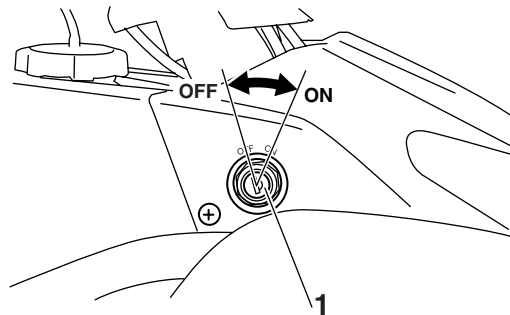
4

ABIERTO (ON)

Todos los sistemas eléctricos reciben tensión. Los faros y pilotos traseros se encienden cuando el interruptor de luces se enciende, y se puede arrancar el motor. La llave no se puede extraer.

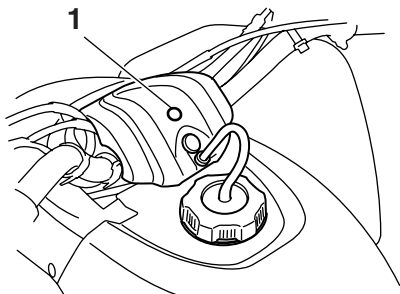
CERRADO (OFF)

Todos los sistemas eléctricos están desactivados. Se puede extraer la llave.



1. Interruptor principal

Luz indicadora



1. Luz de aviso del nivel de aceite “”

Luz de aviso del nivel de aceite de motor de 2 tiempos “”

Esta luz de aviso se enciende cuando el nivel de aceite en el depósito de aceite del motor de 2 tiempos está bajo durante la marcha. Si la luz de aviso se enciende durante la marcha, pare el motor en cuanto sea posible hacerlo con seguridad, y llene el depósito de aceite con Yamalube 2 o un aceite equivalente para motores de 2 tiempos. La luz de aviso debe apagarse después de llenar el

depósito de aceite.

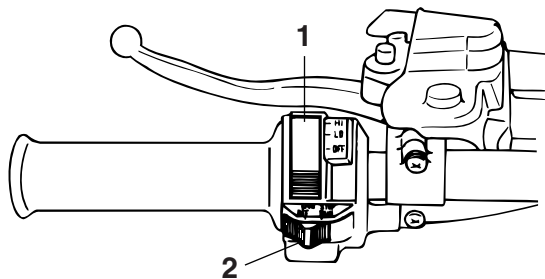
Se puede comprobar el funcionamiento del circuito eléctrico de la luz de aviso arrancando el motor. (Véase la página 6-1.) Si la luz de aviso no se enciende durante unos segundos y luego se apaga, haga revisar el circuito eléctrico en un concesionario Yamaha.

SCB00020

ATENCIÓN:

Asegúrese siempre de que haya suficiente aceite de motor antes de arrancar el motor.

Interruptores del manillar



1. Interruptor de las luces "LIGHTS"
2. Interruptor de paro del motor "ENG. STOP"

Interruptor de paro del motor "ENG. STOP"

Sitúe el interruptor en "RUN" antes de arrancar el motor. El interruptor de paro del motor controla el encendido y puede utilizarse para parar el motor en cualquier momento. Utilícelo en casos de emergencia. Con el interruptor de paro del motor en la posición "OFF" no se puede poner en marcha el motor.

Interruptor de las luces "LIGHTS"

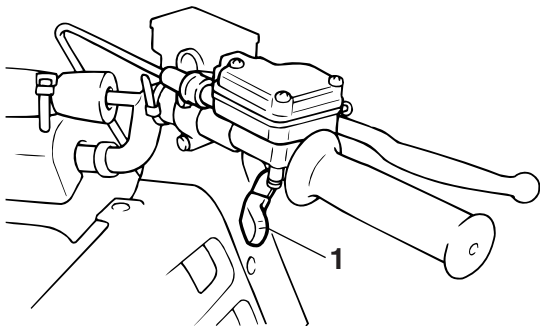
Sitúe el interruptor en la posición "LO" para encender la luz de cruce y el piloto trasero. Sitúe el interruptor en la posición "HI" para encender la luz de carretera y el piloto trasero. Sitúe el interruptor en la posición "OFF" para apagar todas las luces.

NOTA:

El faro y el piloto trasero sólo pueden encenderse con el motor en marcha.

Maneta de aceleración

Una vez que el motor gira, desplazando la maneta de aceleración se aumenta la velocidad de giro. Para regular la velocidad del ATV, varíe la posición del acelerador. Este lleva un muelle de retorno que hace que disminuya la velocidad y el motor vuelva al ralentí cuando se retira la mano de la maneta de aceleración.



1. Maneta de aceleración

Antes de poner en marcha el motor, compruebe que el acelerador funcione con suavidad. Asegúrese de que vuelve a la posición de ralentí cuando se suelta la maneta.

SWB00250

⚠ ADVERTENCIA

Si el acelerador no funciona correctamente, puede ser difícil aumentar o reducir la velocidad del vehículo cuando se desee. Eso puede acarrear accidentes. Compruebe el funcionamiento del acelerador antes de poner en marcha el motor. Si el acelerador no funciona con suavidad, averigüe la causa. Resuelva el pro-

blema antes de utilizar el ATV, o consulte a un concesionario Yamaha.

SBU18300

Sistema de anulación del acelerador

Si con el vehículo en marcha se produce algún fallo del carburador o del cable de aceleración y este no cierra por completo, retire el pulgar de la maneta de aceleración.

El sistema de anulación del acelerador cortará inmediatamente el encendido.

SWB00260

⚠ ADVERTENCIA

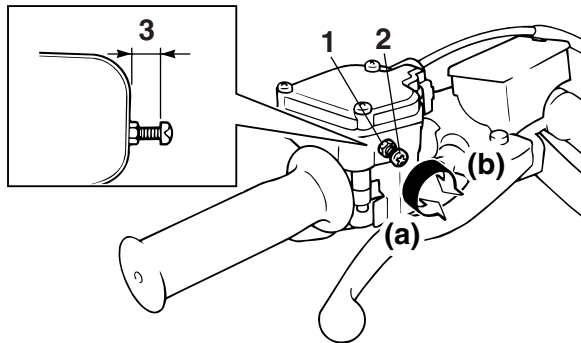
Utilizar el vehículo cuando no funciona correctamente entraña riesgo de accidentes y lesiones. Asegúrese de haber subsanado los fallos antes de poner el motor en marcha o haga que un concesionario Yamaha inspeccione la máquina.

SBU18321

Limitador de velocidad

El ATV se suministra con un limitador ajustable de la velocidad. El limitador de velocidad evita que se abra por completo el acelerador, incluso cuando se presiona al máximo la maneta de aceleración.

1. Afloje la contratuerca.
2. Para aumentar la potencia máxima disponible del motor y la velocidad máxima del ATV, enrosque el tornillo de ajuste en la dirección (a). Para reducir la potencia máxima disponible del motor y la velocidad máxima del ATV, enrosque el tornillo de ajuste en la dirección (b).



1. Tornillo de ajuste
2. Contratuerca
3. No más de 12 mm (0.47 in)

3. Apriete la contratuerca.

SWB00240

⚠ ADVERTENCIA

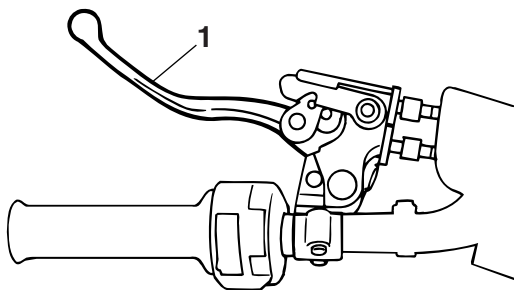
El ajuste inadecuado del limitador de veloci-

dad y del acelerador puede causar daños en el cable del acelerador o hacer que este funcione incorrectamente. Podría perder el control, sufrir un accidente o resultar herido. No gire el tornillo de ajuste más de 12 mm (0.47 in) porque podría dañarse el cable del acelerador. Asegúrese siempre que el juego libre de la maneta de aceleración esté ajustado a 4.0–6.0 mm (0.16–0.24 in). (Véase la página 8-23.)

SBU18372

Maneta de embrague

La maneta de embrague está situada en el lado izquierdo del manillar. Para desembragar, tire de la maneta de embrague hacia el puño del manillar. Para embragar, suelte la maneta de embrague. Para que el embrague funcione con suavidad, debe tirar de la maneta de embrague rápidamente y soltarla lentamente.

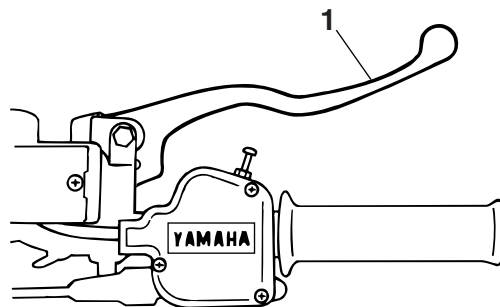


1. Maneta de embrague

SBU18411

Maneta del freno

La maneta del freno está situada en el puño derecho del manillar. Para aplicar el freno delantero, tire de la maneta del freno hacia el puño del manillar.

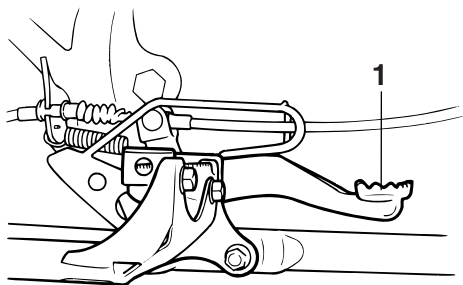


1. Maneta del freno

SBU18432

Pedal de freno

El pedal de freno está situado en el lado derecho del ATV. Para aplicar el freno trasero, pise el pedal de freno.



1. Pedal de freno

SBU18500

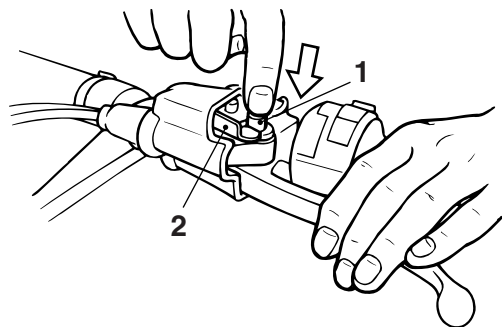
Freno de estacionamiento

Utilice el freno de estacionamiento siempre que desee poner en marcha el motor o aparcarse el ATV, sobre todo en pendientes. Para aplicar el freno de estacionamiento, apriete la maneta de embrague al tiempo que pulsa el botón, y luego desplace hacia abajo la placa de bloqueo. Para soltarlo, apriete la maneta de embrague.

NOTA:

Cuando se emplea el freno de estacionamiento, la velocidad del motor se limita a 2300 rpm. Asegú-

rese de que el freno de estacionamiento esté liberado antes de mover la maneta de aceleración. De lo contrario, fallará el encendido del motor y no se podrá usar normalmente el ATV.



1. Botón
2. Placa de bloqueo

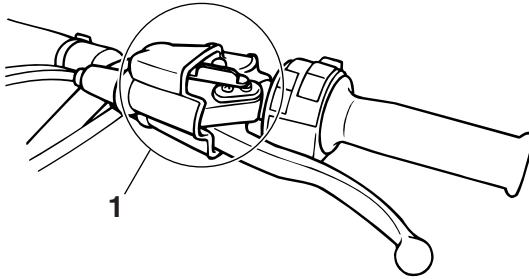
También sufrirá un desgaste prematuro.

SBU18530

Pedal de cambio

Este ATV está provisto de una transmisión de 6 marchas en toma constante. El pedal de cambio está ubicado en la parte izquierda del motor y se usa junto con el embrague para el cambio de marcha.

4

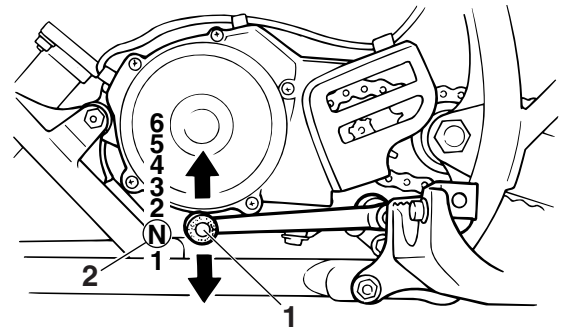


1. Posición de bloqueo

SWB00220

⚠ ADVERTENCIA

- Aplique siempre el freno de estacionamiento antes de poner en marcha el motor. El ATV podría ponerse en movimiento inesperadamente si no se aplica el freno, con el consiguiente riesgo de pérdida del control y de colisión.
- Asegúrese siempre de soltar el freno de estacionamiento antes de emprender la marcha. El freno podría calentarse en exceso si se utiliza el ATV sin soltarlo, con lo que podría perder eficacia y provocar un accidente.



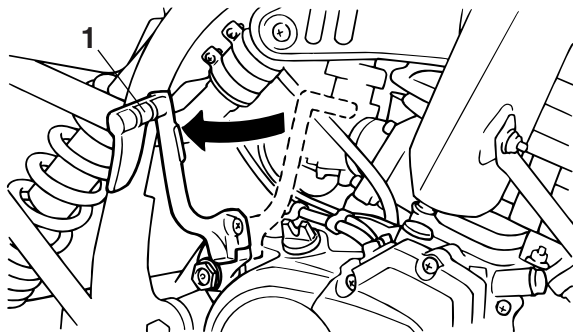
1. Pedal de cambio
2. Posición de punto muerto

SBU18650

Sistema de arranque a pedal

Despliegue la palanca del sistema de arranque a

pedal, bájela suavemente con el pie hasta que embrague, y luego apriétela a fondo suavemente pero con firmeza. Este modelo está provisto de un sistema de arranque a pedal primario que permite arrancar el motor en cualquier marcha si está desembragado. No obstante, se recomienda poner la transmisión en la posición de punto muerto antes de arrancar.

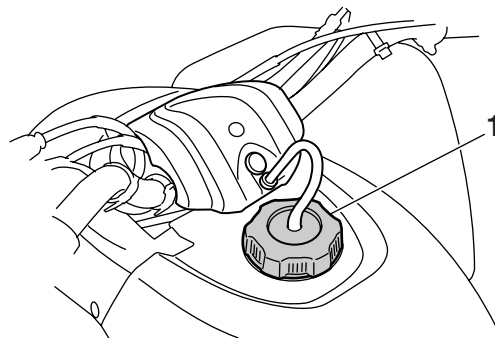


1. Sistema de arranque a pedal

SBU18720

Tapón del depósito de gasolina

Quite el tapón del depósito de gasolina haciéndolo girar hacia la izquierda.

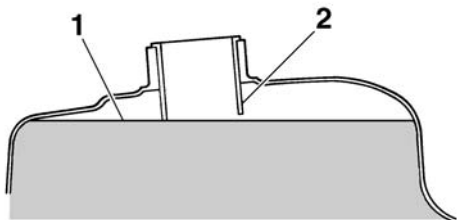


1. Tapón del depósito de gasolina

SBU18770

Gasolina

Asegúrese de que haya suficiente gasolina en el depósito. Llene el depósito de gasolina hasta la parte inferior del tubo de llenado, como se muestra.



1. Nivel de gasolina
2. Tubo de llenado del depósito de gasolina

Gasolina recomendada:

ÚNICAMENTE GASOLINA SÚPER SIN PLOMO

Para Europa: ÚNICAMENTE GASOLINA SÚPER SIN PLOMO de 95 octanos o superior.

Capacidad del depósito de gasolina:

9.0 L (2.38 US gal) (1.98 Imp.gal)

Cantidad de reserva de gasolina:

2.0 L (0.53 US gal) (0.44 Imp.gal)

NOTA: _____

Si nota golpeteo o ruidos en el motor, emplee una marca diferente de gasolina o un octanaje mayor.

SCB00060

ATENCIÓN: _____

Utilice únicamente gasolina sin plomo. El uso de gasolina con plomo provocará graves averías en piezas internas del motor, como por ejemplo los aros del pistón, así como en el sistema de escape.

4

SWB00310

⚠ ADVERTENCIA _____

- No llene el depósito de gasolina en exceso. La gasolina se expande al calentarse. Si se llena demasiado el depósito, podría derramarse gasolina debido al calor del motor o del sol.
- Tenga cuidado de no derramar gasolina, especialmente sobre el motor o el tubo de escape, ya que podría producirse un incendio, con riesgo de graves lesiones. Absorba inmediatamente con un trapo la gasolina derramada.
- No reposte si el motor ha estado funcionando y se encuentra aún muy caliente.

- **Asegúrese de que el tapón del depósito de gasolina quede bien cerrado.**

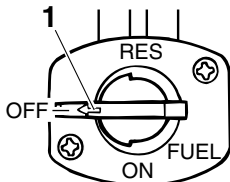
SBU18820

Grifo de gasolina

El grifo de gasolina suministra gasolina del depósito al carburador, al tiempo que la filtra.

Las posiciones de la palanca del grifo de gasolina se explican a continuación y se muestran en las ilustraciones.

CERRADO (OFF)

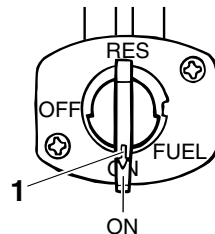


1. Flecha situada en "OFF"

Con la palanca del grifo de gasolina en esta posi-

ción, la gasolina no pasa. Sitúe siempre la palanca del grifo de gasolina en esta posición cuando el motor esté parado.

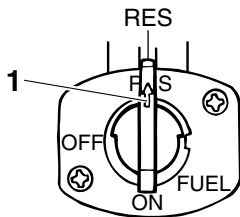
ABIERTO (ON)



1. Flecha situada en "ON"

Con la palanca del grifo de gasolina en esta posición, la gasolina pasa al carburador. Sitúe la palanca del grifo de gasolina en esta posición cuando ponga el motor en marcha y conduzca.

RESERVA (RES)



1. Flecha situada en “RES”

Indica reserva. Con la palanca del grifo de gasolina en esta posición, queda disponible la reserva de gasolina. Sitúe la palanca del grifo de gasolina en esta posición cuando se quede sin gasolina al conducir. Cuando esto ocurra, reposte lo antes posible y ¡no olvide situar de nuevo la palanca del grifo de gasolina en la posición “ON”!

SBU18840

Estárter (estrangulador)

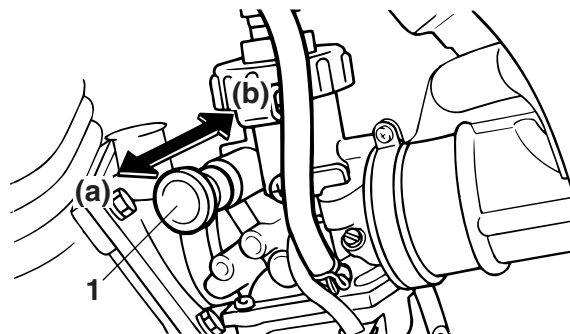
Para arrancar un motor en frío es necesaria una mezcla más rica de aire-gasolina; el estárter (es-

trangulador) la suministra.

Mueva el estárter (estrangulador) en la dirección (a) para activarlo.

Mueva el estárter (estrangulador) en la dirección (b) para desactivarlo.

Consulte la sección “Arranque del motor en frío” en la página 6-1 para obtener más información sobre el funcionamiento del estárter.



1. Estárter (estrangulador)

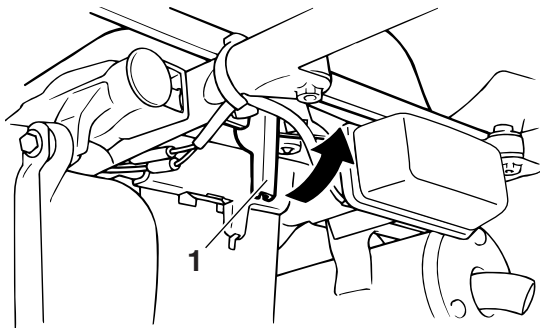
SBU18880

Asiento

Para desmontar el asiento

Tire de la palanca de bloqueo del asiento hacia

arriba y levante el asiento por la parte trasera.



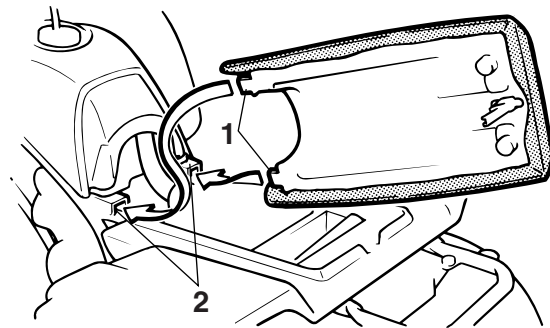
1. Palanca de bloqueo del asiento

Para montar el asiento

Inserte los salientes de la parte delantera del asiento en los soportes del mismo y empuje el asiento hacia abajo por la parte trasera.

NOTA:

Asegúrese de que el asiento esté bien fijo.



1. Saliente
2. Soporte del asiento

SBU18990

Ajuste de los conjuntos amortiguadores delanteros

La precarga del muelle se puede ajustar para adaptarlo al peso del conductor y a las condiciones de conducción.

Ajuste la precarga del muelle del modo siguiente. Gire el aro de ajuste en la dirección (a) para aumentar la precarga del muelle y, de ese modo, endurecer la suspensión, y en la dirección (b) para reducir la precarga del muelle y suavizar así la suspensión.

⚠ ADVERTENCIA

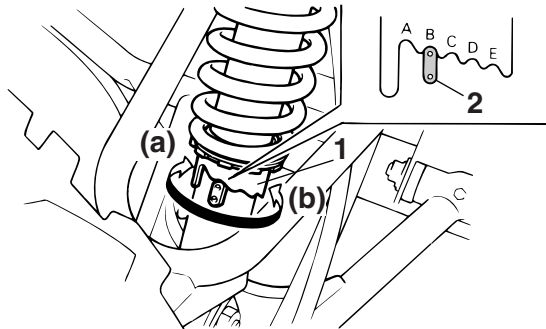
Ajuste siempre los conjuntos amortiguadores de la derecha y la izquierda a la misma posición. Un ajuste desigual puede producir un manejo deficiente y la pérdida de estabilidad, lo que puede ocasionar un accidente.

Ajuste del conjunto amortiguador trasero

La precarga del muelle se puede ajustar para adaptarlo al peso del conductor y a las condiciones de conducción.

Ajuste la precarga del muelle del modo siguiente.

1. Afloje la contratuerca.
2. Gire la tuerca de ajuste en la dirección (a) para aumentar la precarga del muelle y, de ese modo, endurecer la suspensión, y en la dirección (b) para reducir la precarga del muelle y suavizar así la suspensión.



1. Aro de ajuste de la precarga del muelle
2. Indicador de posición

NOTA:

Para realizar este ajuste, se puede obtener una llave especial en un concesionario Yamaha.

Posición de ajuste de la precarga del muelle:

Mínima (blanda):

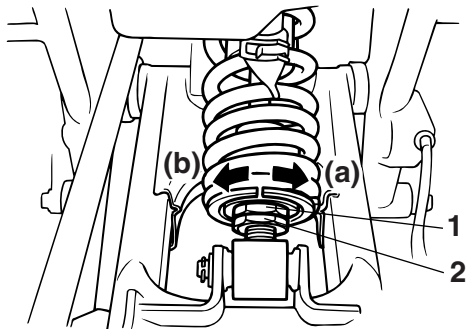
A

Normal:

B

Máxima (dura):

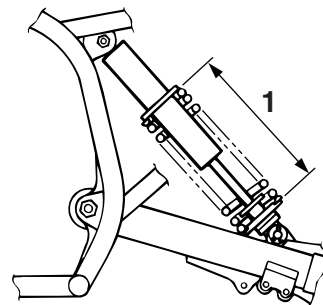
E



1. Tuerca de ajuste de la precarga del muelle
2. Contratuerca

NOTA:

- Para realizar este ajuste, se puede obtener una llave especial en un concesionario Yamaha.
- La posición de ajuste de la precarga del muelle se determina midiendo la distancia A que se muestra en la ilustración. Cuanto menor sea la distancia A, mayor será la precarga del muelle; cuanto mayor sea la distancia A, menor será la precarga del muelle. Con cada vuelta completa de la tuerca de ajuste, la distancia A varía en 1.0 mm (0.04 in).



1. Distancia A

Posición de ajuste de la precarga del muelle:

Mínima (dura):

Distancia A = 222 mm (8.7 in)

Normal:

Distancia A = 230 mm (9.1 in)

Máxima (blanda):

Distancia A = 234 mm (9.2 in)

SCB00090

ATENCIÓN:

No gire nunca un mecanismo de ajuste más allá de las posiciones máxima y mínima.

3. Apriete la contratuerca con el par especificado.

Par de apriete:

Contratuerca:

55 Nm (5.5 m·kgf, 40 ft·lbf)

SCB00080

ATENCIÓN:

Apriete siempre la contratuerca con respecto a la tuerca de ajuste y, a continuación, apriétela con el par especificado.

SWB00450

! ADVERTENCIA

El conjunto amortiguador contiene gas nitrógeno a alta presión. Si el conjunto amortiguador está dañado, puede explotar y causar lesiones o daños materiales. Los daños en los cilindros del amortiguador también pueden producir un manejo deficiente y causar un accidente.

- **No manipule ni trate de abrir el conjunto de cilindros.**
- **No someta el conjunto amortiguador a una llama directa u otra fuente de calor excesivo.**
- **No deforme ni dañe el cilindro en modo algu-**

no.

- **No se deshaga por sí mismo de un conjunto amortiguador dañado o gastado. Lleve el conjunto amortiguador a un concesionario Yamaha para cualquier cuestión de mantenimiento.**

COMPROBACIONES ANTES DE LA UTILIZACIÓN

Lista de comprobaciones previas

Antes de empezar a utilizar el ATV, asegúrese de comprobar los elementos de la siguiente tabla.

NOTA:

El mantenimiento de algunos elementos de la tabla deberá realizarse en un concesionario Yamaha. Consulte el cuadro de mantenimiento y engrase periódicos en la página 8-3 para determinar qué servicios deberán realizarse en un concesionario Yamaha.

ELEMENTO	OPERACIÓN	PÁGINA
Gasolina	<ul style="list-style-type: none"> • Compruebe el nivel de gasolina en el depósito de gasolina y, si es necesario, añada la gasolina recomendada. • Compruebe si existen fugas en la línea de gasolina. Corrija si es necesario. 	4-9, 5-4
Aceite de motor de 2 tiempos	<ul style="list-style-type: none"> • Compruebe el nivel de aceite en el depósito de aceite y, si es necesario, añada el aceite recomendado hasta el nivel especificado. • Compruebe si existen fugas de aceite en el ATV. Corrija si es necesario. 	5-4
Aceite de la transmisión	<ul style="list-style-type: none"> • Compruebe el nivel de aceite en la caja de la transmisión y, si es necesario, añada el aceite recomendado hasta el nivel especificado. • Compruebe si existen fugas de aceite en el ATV. Corrija si es necesario. 	5-4, 8-10

ELEMENTO	OPERACIÓN	PÁGINA
Freno delantero	<ul style="list-style-type: none"> ● Comprobar funcionamiento. Si el funcionamiento es blando o esponjoso, solicitar a un concesionario Yamaha que purgue el sistema hidráulico. ● Compruebe el grado de desgaste de las pastillas de freno y, si es necesario, sustitúyalas. ● Compruebe el nivel de líquido de frenos en el depósito y, si es necesario, añada el líquido de frenos recomendado hasta el nivel especificado. ● Comprobar si existen fugas en el sistema hidráulico. Corregir si es necesario. 	5-4, 8-24, 8-25, 8-27
Freno trasero	<ul style="list-style-type: none"> ● Compruebe el funcionamiento. Si el funcionamiento es blando o esponjoso, solicite que un concesionario Yamaha purgue el sistema hidráulico. ● Compruebe el grado de desgaste de las pastillas de freno y, si es necesario, sustitúyalas. ● Compruebe el nivel de líquido de frenos en el depósito y, si es necesario, añada el líquido de frenos recomendado hasta el nivel especificado. ● Compruebe si existen fugas en el sistema hidráulico. Corrija si es necesario. 	5-4, 8-24, 8-25, 8-28
Embrague	<ul style="list-style-type: none"> ● Compruebe el funcionamiento, y corrija si es necesario. ● Lubrique el cable si es necesario. ● Compruebe el juego libre de la maneta, y ajuste si es necesario. 	8-31
Maneta de aceleración	<ul style="list-style-type: none"> ● Verifique si el funcionamiento es suave. Lubrique el cable y la caja de la maneta si es necesario. ● Compruebe el juego libre del cable, y ajuste si es necesario. 	5-5, 8-23
Cables de mando	<ul style="list-style-type: none"> ● Verifique si el funcionamiento es suave. Lubrique si es necesario. 	8-35
Cadena de transmisión	<ul style="list-style-type: none"> ● Compruebe el juego de la cadena de transmisión, y ajuste si es necesario. ● Compruebe el estado de la cadena. Lubrique si es necesario. 	5-6, 8-32, 8-34

ELEMENTO	OPERACIÓN	PÁGINA
Ruedas y neumáticos	<ul style="list-style-type: none"> ● Compruebe el estado de las ruedas, y sustitúyalas si están dañadas. ● Compruebe el estado de los neumáticos y profundidad del dibujo. Sustituya si es necesario. ● Compruebe la presión. Corrija si es necesario. 	5-6, 5-7, 5-8
Pedales de freno y de cambio	<ul style="list-style-type: none"> ● Verifique si el funcionamiento es suave. Lubrique los puntos pivotantes de los pedales si es necesario. 	8-36
Manetas de freno y de embrague	<ul style="list-style-type: none"> ● Verifique si el funcionamiento es suave. Lubrique los puntos pivotantes de las manetas si es necesario. 	8-36
Fijaciones del chasis	<ul style="list-style-type: none"> ● Compruebe que todas las tuercas, pernos y tornillos estén correctamente apretados. 	5-8
Instrumentos, luces e interruptores	<ul style="list-style-type: none"> ● Compruebe el funcionamiento, y corrija si es necesario. 	5-8

SWB00480

ADVERTENCIA

Inspeccione siempre el ATV cada vez que vaya a utilizarlo para asegurarse de que se encuentra en condiciones seguras de funcionamiento.

Siga siempre los procedimientos e intervalos de inspección y mantenimiento indicados en el Manual del propietario. Si no se realiza la inspección aumenta la posibilidad de accidente o de daños al equipo.

SBU19540

Gasolina

Asegúrese de que haya suficiente gasolina en el depósito. (Véase la página 4-9.)

SWB00520

⚠ ADVERTENCIA

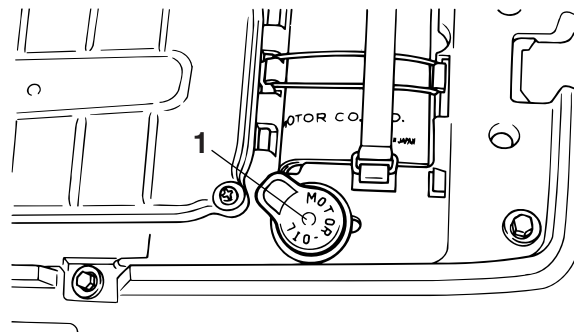
- No llene el depósito de gasolina en exceso. La gasolina se expande al calentarse. Si se llena demasiado el depósito, podría derramarse gasolina debido al calor del motor o del sol.
- Tenga cuidado de no derramar gasolina, especialmente sobre el motor o el tubo de escape, ya que podría producirse un incendio, con riesgo de graves lesiones. Absorba inmediatamente con un trapo la gasolina derramada.
- No reposte si el motor ha estado funcionando y se encuentra aún muy caliente.
- Asegúrese de que el tapón del depósito de gasolina quede bien cerrado.

SBU19572

Aceite de motor de 2 tiempos

Verifique que haya suficiente aceite de motor de 2 tiempos en el depósito de aceite. Añada aceite se-

gún se requiera. (Véase la página 10-1.)



1. Tapón de llenado del depósito de aceite de motor

SBU19580

Aceite de la transmisión

Asegúrese de que el aceite de la transmisión está en el nivel especificado. Añada aceite según se requiera. (Véase la página 8-10.)

SBU19710

Frenos delantero y trasero

Maneta del freno y pedal de freno

- Compruebe que no haya juego libre en la maneta del freno. Si hay juego libre, haga revisar el sistema de frenos en un concesionario Yamaha.

- Compruebe si la altura del pedal de freno es correcta. (Véase la página 8-28.) Si la altura del pedal es incorrecta, solicite que la ajusten en un concesionario Yamaha.
- Compruebe el funcionamiento de la maneta y del pedal. Deben poder moverse con suavidad y deberá notar una firme sensación al aplicar los frenos. De lo contrario, haga revisar el sistema de frenos en un concesionario Yamaha.

5

Nivel del líquido de freno

Compruebe el nivel del líquido de freno. Añada líquido si es necesario. (Véase la página 8-25.)

Líquido de freno recomendado:
DOT 4

Fugas del líquido de freno

Compruebe si hay alguna fuga de líquido de freno por las juntas de los tubos o depósitos del líquido de freno. Aplique los frenos con firmeza durante un minuto. Si hay alguna fuga, haga revisar el sistema de frenos en un concesionario Yamaha.

Funcionamiento de los frenos

Pruebe los frenos circulando a poca velocidad después de haber arrancado para asegurarse de

que funcionan correctamente. Si los frenos no proporcionan un rendimiento adecuado de frenado, compruebe el grado de desgaste de las pastillas de freno. (Véase la página 8-24.)

SWB00580

ADVERTENCIA

Compruebe siempre el estado de los frenos antes de realizar cualquier desplazamiento. No conduzca el ATV si detecta cualquier problema con los frenos o podría perder capacidad de frenado, lo que podría causar un accidente. Si un problema no puede subsanarse por los procedimientos de ajuste indicados en este manual, pida que un concesionario Yamaha inspeccione el ATV para localizar la causa del problema.

SBU19761

Maneta de aceleración

Compruebe el funcionamiento de la maneta de aceleración. Deberá acelerar con suavidad y volver a la posición de ralentí al soltarla. Si fuera necesario, haga que un concesionario Yamaha lo corrija.

SBU19770

Cadena de transmisión

Compruebe el estado de la cadena de transmisión y del juego de la cadena de transmisión. Lubrique y ajuste la cadena de transmisión si es necesario. (Véase la página 8-32.)

SBU19791

Neumáticos

SWB00601

ADVERTENCIA

El uso de neumáticos inadecuados o la conducción del ATV con los neumáticos inflados a presiones incorrectas o desiguales, puede dar lugar a pérdidas de control, con riesgo de accidente.

Preste atención a los puntos siguientes.

- Los neumáticos incluidos en la lista que sigue han sido aprobados por Yamaha Motor Co., Ltd. para este modelo. No es aconsejable utilizar otras combinaciones de neumáticos.

Delantero:

Marca/modelo:

DUNLOP/KT851A

CHENG SHIN/C-873N

Tamaño:

AT21 x 7-10

Tipo:

Sin cámara

Trasero:

Marca/modelo:

DUNLOP/KT895A

CHENG SHIN/C-874N

Tamaño:

AT21 x 10-8

Tipo:

Sin cámara

- Los neumáticos deben inflarse a la presión recomendada:

Presiones recomendadas de los neumáticos:

Delantero:

30.0 kPa (4.4 psi) (0.300 kgf/cm²)

Trasero:

25.0 kPa (3.6 psi) (0.250 kgf/cm²)

- Compruebe y ajuste las presiones con los neumáticos fríos.
- Las presiones deberán ser iguales en ambos lados.
- Si las presiones son inferiores a las previstas, en condiciones extremas de marcha los neumáticos pueden llegar a

separarse de las llantas.

Presiones mínimas de los neumáticos:

Delantero:

27.0 kPa (3.9 psi) (0.270 kgf/cm²)

Trasero:

22.0 kPa (3.2 psi) (0.220 kgf/cm²)

- No utilice presiones superiores a las siguientes en el período de asiento de neumáticos nuevos.

Presiones máximas de los neumáticos en período de asiento:

Delantero:

250 kPa (36 psi) (2.5 kgf/cm²)

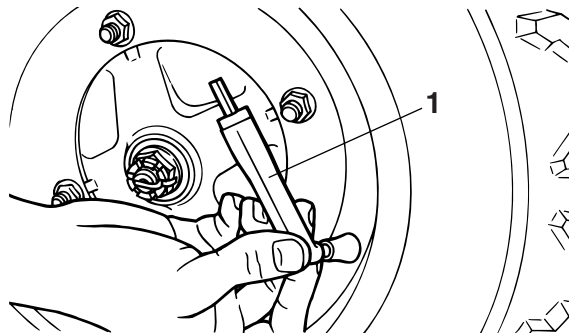
Trasero:

250 kPa (36 psi) (2.5 kgf/cm²)

Si se inflan los neumáticos con excesiva rapidez o con presiones superiores a las indicadas podrían reventar. Infle los neumáticos con lentitud y cuidado.

NOTA:

El manómetro de baja presión va incluido en el equipo estándar. Efectúe dos mediciones de la presión del neumático y utilice la segunda. El polvo o la suciedad depositados en el manómetro pueden hacer que la primera medición sea incorrecta.



1. Manómetro de baja presión

Ajuste la presión con los neumáticos fríos. Ajuste la presión de los neumáticos a los siguientes valores:

SBU19820

Medición de la presión de los neumáticos

Utilice un manómetro de baja presión.

Presión recomendada:

Delantero

30.0 kPa (4.4 psi) (0.300 kgf/cm²)

Trasero

25.0 kPa (3.6 psi) (0.250 kgf/cm²)

Mínima:

Delantero

27.0 kPa (3.9 psi) (0.270 kgf/cm²)

Trasero

22.0 kPa (3.2 psi) (0.220 kgf/cm²)

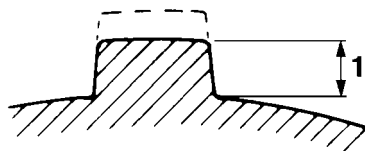
Máxima:

Delantero

33.0 kPa (4.8 psi) (0.330 kgf/cm²)

Trasero

28.0 kPa (4.1 psi) (0.280 kgf/cm²)



1. Límite de desgaste de los neumáticos

SBU19840

Fijaciones del bastidor

Compruebe que todas las tuercas, pernos y tornillos estén correctamente apretados.

SBU19850

Instrumentos, luces e interruptores

Compruebe que todos los instrumentos, luces e interruptores funcionen correctamente. Corregir si es necesario.

SBU19830

Límite de desgaste de los neumáticos

Sustituya el neumático cuando la profundidad del dibujo se haya reducido a 3 mm (0.12 in) debido al desgaste.

FUNCIONAMIENTO

Lea atentamente el manual del propietario antes de empezar a conducir el ATV.

SWB00630

ADVERTENCIA

Lea atentamente el manual del propietario para familiarizarse con todos los mandos y evitar perder el control, lo que puede causar un accidente o lesiones. Si no entiende algún mando o función, pregunte a su concesionario Yamaha.

6

SBU20261

Arranque del motor en frío

SWB00640

ADVERTENCIA

Asegúrese siempre de que todos los cables de control funcionen correctamente antes de circular en días fríos. Si los cables de control están congelados o no funcionan correctamente, puede resultar imposible controlar el ATV, lo que puede ocasionar un accidente o una colisión.

sión.

SCB00150

ATENCIÓN:

Consulte la sección “Rodaje del motor” de la página 6-5 antes de poner en funcionamiento por primera vez el motor.

1. Ponga el freno de estacionamiento.
2. Gire el grifo de gasolina a la posición “ON”.
3. Gire el interruptor principal a la posición “ON” y el interruptor de paro del motor a “RUN”.
4. Cambie la transmisión a la posición de punto muerto.
5. Utilice el estárter (estrangulador) con respecto a la ilustración:

Posición (1):

- Arranque del motor en frío a una temperatura ambiente por debajo de 5 °C (40 °F).

Posición (2):

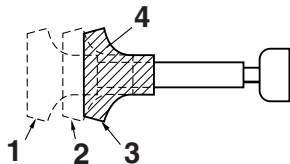
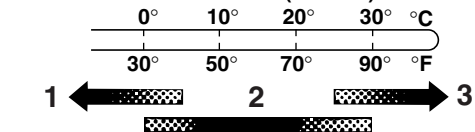
- Arranque del motor en frío a una temperatura ambiente entre 0 °C (30 °F) y 30 °C (90 °F).

Posición (3):

- Arranque del motor en frío a una temperatura ambiente por encima de 25 °C (80 °F).

Posición de temp. ambiente/estárter (estrangulador)

AMBIENT TEMP. / STARTER (CHOKE) POSITION



1. Abierto completamente
 2. Semiabierto
 3. Cerrado
 4. Estárter (estrangulador)
6. Cierre por completo la palanca del acelerador y arranque el motor presionando el sistema de arranque a pedal.
 7. Si se arranca el motor con el estárter (estrangulador) en la posición (1), el estárter (estrangulador) debe girarse a la posición (2) para

calentar el motor. Si se arranca el motor con el estárter (estrangulador) en la posición (2), mantenga el estárter (estrangulador) en esta posición para calentar el motor.

SCB00160

ATENCIÓN:

Para prolongar al máximo la vida útil del motor, caliéntelo siempre antes de iniciar la marcha. ¡No dé nunca acelerones fuertes con el motor en frío!

8. Siga calentando el motor hasta que funcione con un ralenti suave, a continuación vuelva a colocar el estárter (estrangulador) en la posición (3) antes de comenzar a circular.

NOTA:

El motor está caliente cuando responde normalmente al acelerador con el estárter (estrangulador) desactivado.

SBU20291

Arranque del motor en caliente

Utilice el mismo procedimiento que el descrito para el arranque en frío, salvo que el estárter (estrangulador) no es necesario cuando el motor está caliente. En lugar de usarla, arranque el motor con

el acelerador ligeramente abierto.

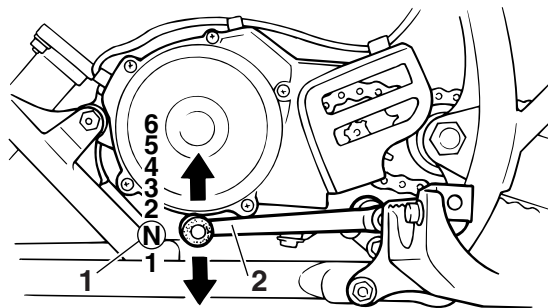
SBU20520

Cambio

Este ATV está provisto de una transmisión de 6 marchas de avance. La transmisión le permite controlar la cantidad de potencia disponible en cada marcha o para el arranque, la aceleración, la subida de pendientes, etc.

Para cambiar a punto muerto, vuelva a poner la maneta de aceleración en posición de cierre, embrague y luego pise repetidas veces el pedal de cambio hasta que se detenga.

Cuando lo haga, estará en la primera marcha. Levante ligeramente el pedal para pasar a la posición de punto muerto.



1. Posición de punto muerto
2. Pedal de cambio

SBU20570

Para arrancar y acelerar

1. Suelte la maneta de aceleración.

SCB00200

ATENCIÓN:

Suelte siempre el acelerador antes de cambiar de marcha. De lo contrario, el motor y la transmisión secundaria podrían resultar dañados.

2. Para desembragar, tire de la maneta de embrague.
3. Ponga la primera marcha.
4. Acelere gradualmente al tiempo que suelta

- lentamente la maneta de embrague.
- Una vez que el ATV haya alcanzado la velocidad deseada, suelte el acelerador y, al mismo tiempo, accione con rapidez la maneta de embrague.
 - Ponga la segunda marcha. (Tenga cuidado de no pasar a punto muerto).
 - Accione el acelerador parcialmente y suelte gradualmente la maneta de embrague.
 - Siga el mismo procedimiento para cambiar a la marcha inmediata superior.

SWB00730

ADVERTENCIA

Acelerar con brusquedad o soltar la maneta de embrague con demasiada rapidez aumenta el riesgo de accidente y puede hacer que el ATV derrape y vuelque.

SBU20650

Para decelerar

Para decelerar o parar, suelte el acelerador y aplique los frenos suave y uniformemente. Conforme baja la velocidad, cambie a una marcha inferior. Antes de reducir a una marcha inferior, espere a que el régimen del motor descienda lo suficiente. El uso incorrecto de los frenos o los cambios de marcha puede hacer que los neumáticos pierdan

tracción, con la consiguiente pérdida de control y riesgo de accidente.

SWB00710

ADVERTENCIA

Antes de reducir a una marcha inferior, espere a que el régimen del motor descienda lo suficiente. Si reduce a una marcha inferior cuando la velocidad del motor es demasiado alta las ruedas podrían dejar de rotar y perder tracción. Esto podría causar pérdida de control, un accidente y daños graves. También podría dañar el motor o la transmisión secundaria.

SCB00180

ATENCIÓN:

- Incluso con la transmisión en la posición de punto muerto, no descienda pendientes durante periodos de tiempo prolongados con el motor parado ni remolque el ATV distancias largas. La transmisión sólo se engrasa correctamente cuando el motor está funcionando. Un engrase inadecuado puede averiar la transmisión.**
- Utilice siempre el embrague para cambiar de marcha. Ni el motor, ni la transmisión primaria ni la transmisión secundaria están diseñados para soportar un cambio de marcha**

forzado, por lo que pueden averiarse si se realiza dicho cambio sin utilizar el embrague.

SBU20672

Rodaje del motor

NOTA:

- Para los ATV que estén provistos de cuentakilómetros o de cuentahoras, utilice las cifras indicadas en km (mi) o en horas.
- Para los ATV no equipados con cuentakilómetros ni cuentahoras, utilice las cifras indicadas en horas.

No existe un periodo más importante para la vida del motor que los primeros 320 km (200 mi) o 20 horas de funcionamiento. Por esta razón, debe leer atentamente el material siguiente.

Puesto que el motor es nuevo, no lo fuerce excesivamente durante los primeros 320 km (200 mi) o 20 horas. Las diferentes piezas del motor se desgastan y pulen hasta sus holguras correctas de trabajo. Durante este periodo debe evitar el funcionamiento prolongado a todo gas o cualquier condición que pueda provocar el sobrecalentamiento del motor.

0–160 km (0–100 mi) o 0–10 horas

Evite el funcionamiento prolongado a más de 1/2 de gas. Varíe la velocidad del ATV cada cierto tiempo. No mantenga el acelerador en una posición fija.

160–320 km (100–200 mi) o 10–20 horas

Evite el funcionamiento prolongado a más de 3/4 de gas. Revolucione el motor libremente en todas las marchas, pero no lo ponga a todo gas en ningún momento.

A partir de 320 km (200 mi) o 20 horas

Ya puede utilizar el ATV con normalidad.

SCB00220

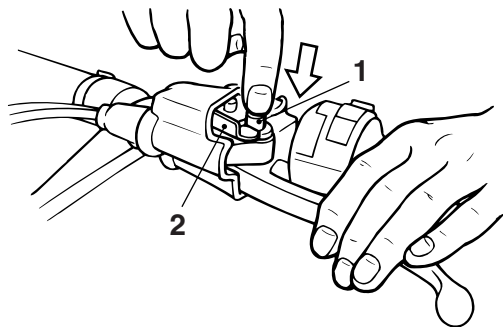
ATENCIÓN:

Si surge algún problema durante el rodaje del motor, lleve inmediatamente el ATV a un concesionario Yamaha para que lo revise.

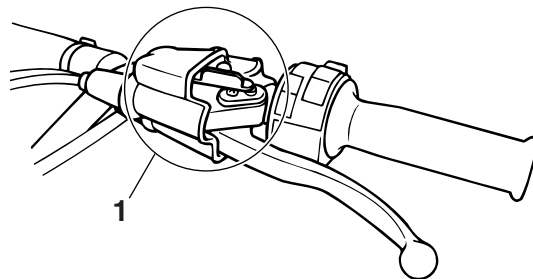
SBU20721

Estacionamiento

Cuando estacione el ATV, pare el motor, cambie a la primera marcha, aplique el freno de estacionamiento y, a continuación, sitúe el grifo de gasolina en la posición “OFF”.



1. Botón
2. Placa de bloqueo



1. Posición de bloqueo

SBU20860

Estacionamiento en una pendiente

SWB00850

ADVERTENCIA

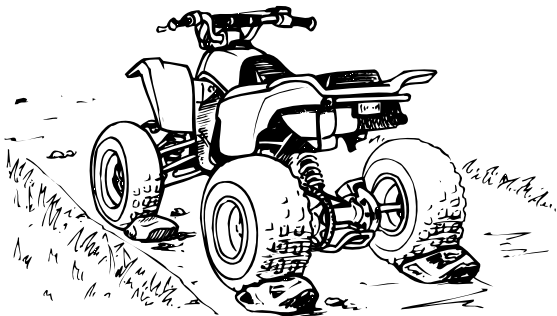
Evite estacionar en pendientes o firmes inclinados. El estacionamiento en una pendiente o terreno inclinado podría provocar que el ATV se pusiese en movimiento sin control, con lo que aumentaría la posibilidad de accidente. Si debe estacionar en firme inclinado, coloque el ATV transversalmente en la pendiente, ponga la primera marcha, pare el motor, aplique el freno de estacionamiento y, a continuación, blo-

que las ruedas delanteras y traseras con piedras u otros objetos.

No estacione el ATV en pendientes que sean tan pronunciadas que no pueda andar con facilidad por ellas.

1. Detenga el ATV aplicando los frenos con la primera marcha puesta.
2. Pare el motor y suelte la maneta de embrague.
3. Con el freno trasero aplicado, aplique el freno de estacionamiento y suelte lentamente el pedal de freno.

6



SBU20910

Accesorios y carga

SBU20920

Accesorios

Los accesorios pueden afectar a la manejabilidad y el control del ATV. Tenga siempre presente los siguientes puntos cuando vaya a adquirir un accesorio o a usar un ATV que disponga de accesorios.

- Seleccione sólo los accesorios diseñados para el ATV. Los concesionarios Yamaha cuentan con una amplia variedad de accesorios Yamaha originales. También pueden encontrarse otros accesorios en el mercado. No obstante, a Yamaha le es imposible probar todos los accesorios que no pertenecen a su marca y controlar su calidad e idoneidad. Elija un accesorio Yamaha original o uno que sea equivalente en diseño y calidad.
- Los accesorios deben colocarse de manera firme y segura. Un accesorio que pueda cambiar de posición o que se salga durante la marcha puede afectar a su capacidad de controlar el ATV.
- No monte un accesorio donde pueda interferir con su capacidad para controlar el ATV. Por ejemplo, no fije al manillar un objeto pesado que

pueda dificultar el manejo de la dirección, un accesorio que le impida moverse libremente en el asiento o uno que limite la visión (entre otras posibilidades).

- Extreme las precauciones cuando conduzca un ATV con accesorios. Su comportamiento puede variar de cuando se conduce sin accesorios.

SBU20940

Carga

Con su equipamiento original, este ATV no está diseñado para transportar cargas ni arrastrar remolques. Si decide añadir accesorios para poder transportar cargas o arrastrar remolques, deberá hacerlo con sentido común y sensatez ya que la estabilidad y la manejabilidad del ATV podrían cambiar. Cuando añada accesorios, tenga en cuenta los siguientes puntos:

- No sobrepase nunca los límites de peso estipulados. Con exceso de carga, el ATV puede volverse inestable.

CARGA MÁXIMA

Límite de carga del ATV (peso total del conductor, de la carga, de los accesorios y la carga sobre el enganche):

100.0 kg (220 lb)

- Si se va a transportar carga y arrastrar un remolque simultáneamente, incluya la carga sobre el enganche en la carga máxima del ATV.
- Coloque la carga en el portaequipajes lo más cerca posible del centro de gravedad del ATV. Coloque la carga en la parte trasera del portaequipajes delantero, en la parte delantera del portaequipajes trasero y céntrala.
- Ate firmemente la carga al portaequipajes. Asegúrese de que la carga del remolque no pueda moverse de un lado para otro. El desplazamiento de la carga podría provocar un accidente.
- Asegúrese de que la carga no entorpezca el uso de los mandos o impida al conductor ver el camino.
- Conduzca a menor velocidad que cuando no se lleva carga. Cuanto mayor sea la carga, a menor velocidad conviene ir. Aunque todo depende de las circunstancias, es conveniente no pasar de la segunda marcha cuando se transportan cargas pesadas o se arrastra un remolque.
- Mantenga una distancia de frenado mayor. El ATV con carga tarda más en detenerse.
- Si es inevitable tomar curvas muy cerradas, hágalo a velocidad muy baja.
- Evite las pendientes y los terrenos accidenta-

dos. Elija el terreno con cuidado. El peso añadido al ATV afecta a su estabilidad y manejabilidad.

SWB00820

ADVERTENCIA

No sobrepase nunca la capacidad de carga especificada para este ATV. El exceso de carga de este ATV o el transporte o arrastre de carga de forma inadecuada podría dar lugar a reacciones anómalas del ATV y podría causar accidentes. La carga deberá ir convenientemente distribuida y sujeta. Reduzca la velocidad cuando se transporte carga o se arrastre un remolque. Mantenga una distancia de frenado mayor.

6

CONDUCCIÓN DEL ATV



FAMILIARÍCESE CON SU ATV

Este ATV se ha diseñado exclusivamente para un uso con fines recreativos por parte de conductores expertos. Incluso para aquellos conductores expertos en el manejo de otros ATV o motocicletas todoterreno, la conducción del ATV precisa una habilidad especial que se adquiere a través de la práctica. Tómese el tiempo necesario para aprender todas las técnicas antes de probar maniobras que entrañen mayor dificultad.

7

La conducción de su nuevo ATV puede constituir una actividad muy agradable y proporcionarle muchas horas de placer. Pero es fundamental que se familiarice con el funcionamiento del ATV si quiere conseguir la habilidad necesaria para disfrutar de una conducción segura. Antes de empezar a conducir, lea íntegramente este Manual del propietario y asegúrese de que comprende el manejo de los mandos. Preste especial atención a la información sobre seguridad en las páginas 1-1 – 1-5. Lea también todas las etiquetas de advertencia y precaución del ATV.

CONDUZCA CON CUIDADO Y SENTIDO COMÚN

Tome unas lecciones si carece de experiencia.

Los principiantes deben recibir formación por parte de un instructor titulado.

Al principio, conduzca el ATV a baja velocidad para familiarizarse con el vehículo, aunque sea un conductor experto. No trate de conducir a pleno rendimiento hasta que se haya familiarizado totalmente con el manejo del ATV y sus características de funcionamiento.

SWB01380



ADVERTENCIA

No conduzca nunca un ATV sin la instrucción adecuada. Los principiantes y conductores sin experiencia deben practicar asiduamente las habilidades y técnicas de manejo descritas en este Manual del propietario. El riesgo de sufrir un accidente es considerablemente mayor si el conductor desconoce el manejo adecuado del ATV en las diferentes situaciones y tipos de terreno.

La conducción de su ATV requiere una habilidad que sólo puede adquirirse mediante la práctica continuada durante un cierto período de tiempo.

Tómese el tiempo necesario para aprender las técnicas básicas antes de intentar maniobras más difíciles.

No recomendado para jóvenes menores de 16 años.

SWB01390

⚠ ADVERTENCIA

Un niño menor de 16 años no debe conducir nunca un ATV con motor de cilindrada superior a 90 cc. El uso por parte de menores de ATV no recomendados para su edad puede causar lesiones graves e incluso la muerte del menor.



Este ATV está diseñado para transportar únicamente al conductor: está prohibido llevar pasajeros.

SWB01400

⚠ ADVERTENCIA

No lleve nunca pasajeros. El sillín largo tiene por objeto permitir al conductor desplazarse a la posición necesaria durante la marcha. No es para llevar pasajeros. Transportar un pasajero en este ATV reduce considerablemente la posibilidad de equilibrar y controlar la máquina. Eso puede ocasionar un accidente con el consiguiente riesgo de lesiones para el conductor y el pasajero.

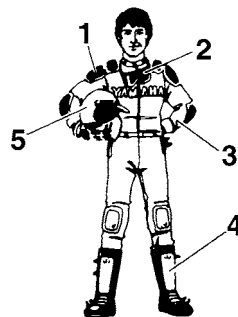


7 Equipo

Lleve siempre un casco homologado de su talla.

Asimismo, deberá llevar:

- protección ocular (gafas o visera)
- guantes
- botas
- camisa o chaqueta de manga larga
- pantalones largos



1. Vestimenta adecuada
2. Gafas
3. Guantes
4. Botas
5. Casco

SWB01410

ADVERTENCIA

No conduzca nunca el ATV sin llevar un casco homologado, protección ocular y vestimenta adecuada. El manejo de esta máquina sin utilizar un casco homologado aumenta el riesgo de sufrir una lesión grave en la cabeza, o incluso la muerte, en caso de accidente. Conducir sin protección ocular puede dar lugar a un accidente e incrementa las posibilidades de su-

frir una lesión grave en caso de que se produzca el accidente. Los mismos riesgos entraña utilizar la máquina sin llevar puesta la ropa protectora adecuada.

No conduzca después de haber consumido alcohol o drogas.

La capacidad de conducción del piloto disminuye debido a la influencia de las drogas o el alcohol.



SWB01420

⚠ ADVERTENCIA

No consuma nunca alcohol ni drogas antes o durante el manejo de este ATV.

Comprobaciones previas a la conducción

Para la debida seguridad y el cuidado correcto del ATV efectúe siempre las comprobaciones previas a la conducción que se enumeran en la página 5-1.

SWB01430

⚠ ADVERTENCIA

Inspeccione siempre el ATV cada vez que vaya a utilizarlo para asegurarse de que se encuentra en condiciones seguras de funcionamiento. Siga siempre los procedimientos e intervalos de inspección y mantenimiento indicados en el Manual del propietario. Si no se inspecciona el ATV antes de utilizarlo o si no se realizan bien las tareas de mantenimiento, aumenta el riesgo de que se produzcan accidentes o daños en el vehículo.

SWB01440

⚠ ADVERTENCIA

Utilice siempre los neumáticos del tamaño y tipo especificados para este vehículo en la página 5-6 de este manual. Mantenga siempre los neumáticos a la presión de inflado correcta que se indica en la página 5-7. El uso de neumáticos inadecuados o la conducción del ATV con los neumáticos inflados a presiones inco-

rectas o desiguales pueden dar lugar a pérdidas de control, con riesgo de accidente.

No conduzca a velocidades excesivas para su capacidad o las condiciones existentes.

SWB01450

⚠ ADVERTENCIA

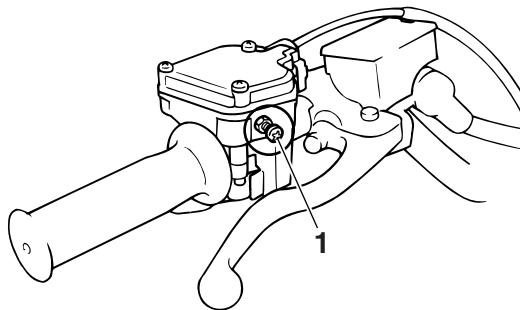
Circule siempre a una velocidad adecuada al terreno, la visibilidad, las condiciones de manejo y su experiencia. Si conduce este ATV a velocidades excesivas para su capacidad o las condiciones existentes, se incrementarán las posibilidades de que pierda el control del vehículo, lo que puede provocar un accidente.

7

Limitador de velocidad

Para los conductores sin experiencia en el manejo de este modelo, el alojamiento de la maneta de aceleración va provisto de un limitador de velocidad. El limitador de velocidad evita que se abra por completo el acelerador, incluso cuando se presiona al máximo la maneta de aceleración. Enroscando el tornillo de ajuste se limita la potencia máxima disponible del motor y se reduce la velocidad máxima del ATV. Girando el tornillo de ajuste hacia dentro se reduce la velocidad punta y, girándolo

lo hacia fuera, se aumenta. (Véase la página 4-4.)



1. Tornillo de ajuste

Carga y accesorios

Con su equipamiento original, este ATV no está diseñado para transportar cargas ni arrastrar remolques. Si decide añadir accesorios para poder transportar cargas o arrastrar remolques, deberá hacerlo con sentido común y sensatez.

Extreme las precauciones cuando conduzca el ATV con un peso suplementario como, por ejemplo, accesorios o una carga. La manejabilidad del ATV puede verse afectada negativamente. Cuando transporte cargas adicionales, reduzca la velocidad.

CARGA MÁXIMA

Límite de carga del ATV (peso total del conductor, de la carga, de los accesorios y la carga sobre el enganche):

100.0 kg (220 lb)

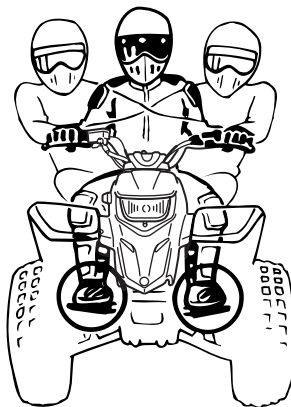
SWB01460

⚠ ADVERTENCIA

- No sobrepase nunca la capacidad de carga especificada para este ATV.
- La carga deberá ir convenientemente distribuida y sujeta.
- Reduzca la velocidad cuando se transporte carga o se arrastre un remolque. Mantenga una distancia de frenado mayor.
- Siga siempre las instrucciones sobre transporte de cargas o arrastre de un remolque que se facilitan en este Manual del propietario.

Durante la conducción

Mantenga siempre los pies apoyados sobre las estribas durante la conducción; de lo contrario, éstos podrían tocar las ruedas traseras.



SWB01470

⚠ ADVERTENCIA

Durante la conducción, mantenga siempre las manos en el manillar y los pies sobre las estribas. El simple hecho de soltar una mano o levantar un pie podría reducir su capacidad de control, causarle una pérdida de equilibrio e, incluso, hacerle caer del ATV. Si levanta un pie de la estribera, es posible que el pie o la pierna entren en contacto con las ruedas traseras, con lo que se arriesga a sufrir una lesión grave

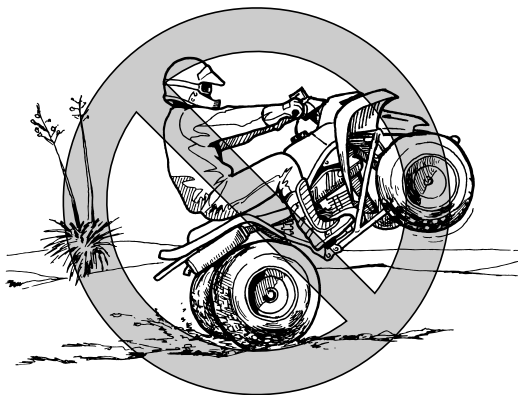
o provocar un accidente.

Evite los saltos y las acrobacias. Podría perder el control del ATV o volcar.

SWB01480

⚠ ADVERTENCIA

No intente nunca realizar acrobacias tales como giros o saltos. No trate de exhibirse.



7

Modificaciones

SWB01490

⚠ ADVERTENCIA

No modifique nunca un ATV mediante el uso ni el montaje de accesorios inadecuados. Las

piezas y accesorios añadidos a este ATV han de ser originales de Yamaha o componentes equivalentes diseñados para su empleo en este ATV, y deberán montarse y utilizarse de acuerdo con las instrucciones. El montaje inadecuado de accesorios o la modificación de este vehículo pueden provocar cambios en su manejabilidad lo que, en determinadas situaciones, podría provocar un accidente. En caso de duda, consulte con un concesionario autorizado de ATV.

Sistema de escape

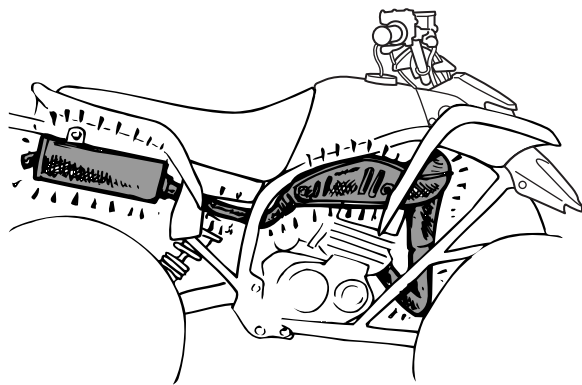
El sistema de escape del ATV está muy caliente durante el funcionamiento del vehículo y cuando éste lleva poco tiempo parado. Para evitar quemaduras, no toque el sistema de escape. Estacione el ATV en un lugar en el que sea poco probable que los peatones o los niños lo toquen. Evite estacionar cerca de hierba seca o maleza, así como de otros materiales combustibles, puesto que podrían incendiarse.

SWB01500

⚠ ADVERTENCIA

- **No toque el sistema de escape mientras esté caliente.**

- No estacione el ATV, durante o después de su utilización, en un lugar en el que otras personas puedan tocarlo.
- No lo ponga en funcionamiento, no lo deje al ralentí ni lo estacione en lugares con hierbas secas u otros materiales combustibles.



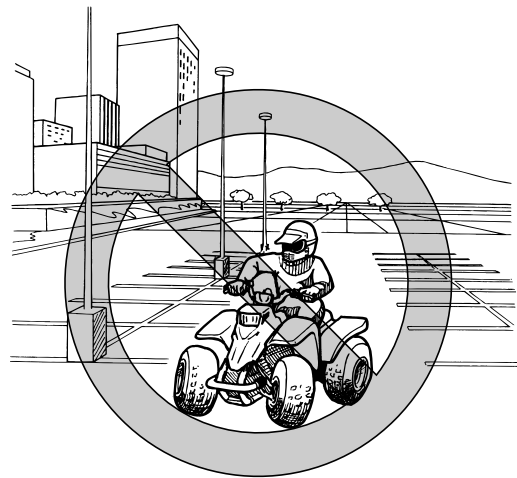
VIGILE POR DÓNDE CONDUCE

Este ATV está diseñado exclusivamente para su empleo en superficies sin pavimentar. La conducción por superficies pavimentadas puede provocar una pérdida del control.

SWB01510

ADVERTENCIA

Nunca conduzca sobre superficies pavimentadas, como aceras, caminos privados, zonas de estacionamiento o calles. Los ATV están diseñados exclusivamente para su empleo en superficies sin pavimentar. Las superficies pavimentadas pueden reducir considerablemente la manejabilidad y gobernabilidad del ATV y provocar la pérdida del control del vehículo.

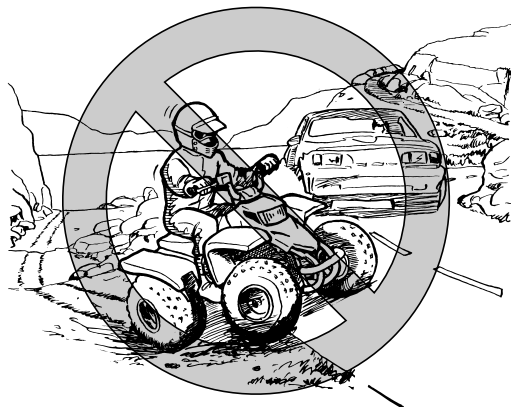


Aunque la circulación por calles o carreteras públicas sin pavimentar pueda ser legal en su región, este tipo de conducción aumentará el riesgo de chocar con otros vehículos. Esté alerta ante la posible presencia de otros vehículos. Asegúrese de conocer las leyes y reglamentaciones del país antes de circular por calles o carreteras públicas sin pavimentar. Nunca conduzca por ninguna calle pública, carretera o autopista pavimentadas.

SWB01520

ADVERTENCIA

Nunca conduzca este ATV por una vía pública, carretera o autopista. Podría colisionar con otro vehículo. En muchos lugares constituye una infracción conducir un ATV por calles, carreteras y otras vías públicas.

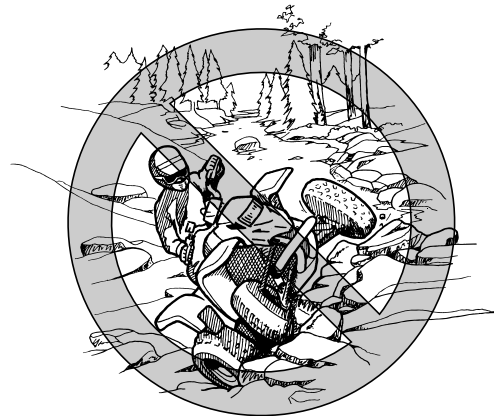
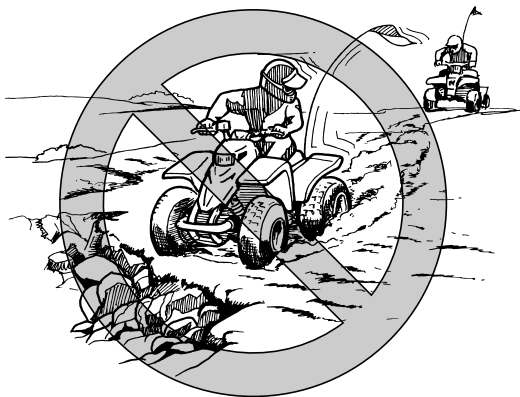


Familiarícese con el terreno por el que va a conducir. Conduzca con precaución en las zonas que no conozca bien. Esté atento a los **hoyos, piedras o raíces** del terreno y a **otros riesgos ocultos** que podrían desestabilizar el ATV.

SWB01530

ADVERTENCIA

Circule despacio y sea especialmente prudente cuando conduzca sobre terrenos con los que no esté familiarizado. Durante el manejo del ATV esté siempre atento a cualquier cambio en las condiciones del terreno.

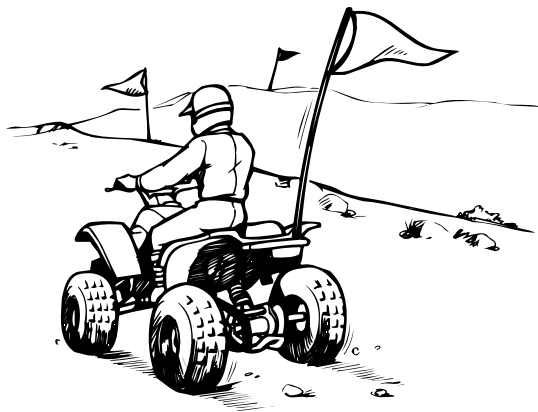


SWB01540

⚠ ADVERTENCIA

No conduzca sobre terreno excesivamente accidentado, suelto o resbaladizo hasta que haya aprendido y practicado las destrezas necesarias para controlar el ATV sobre tales terrenos. Si no extrema las precauciones al conducir por terrenos de esas características, el vehículo podría quedar sin tracción o sin control, con el consiguiente riesgo de accidente o vuelco.

Quando conduzca por zonas en las que no se le vea con facilidad, tales como terrenos desérticos, lleve una bandera de precaución en el ATV. NO utilice el soporte del mástil de esta bandera como enganche para el remolque.



SWB01550

⚠️ ADVERTENCIA

Lleve siempre colocada una bandera de precaución en el ATV para hacerle más visible cuando conduzca por zonas en las que podrá no ser visto por otros vehículos. Esté alerta ante la posible presencia de otros vehículos.

No conduzca por zonas con la señal de “prohibido el paso”.

No conduzca sin permiso por propiedades priva-

das.



Escoja una zona grande, llana y sin pavimentar para familiarizarse con su ATV. Asegúrese de que la zona en cuestión esté libre de obstáculos y de la presencia de otros conductores. Practique el control del acelerador, los frenos, y las técnicas de giro en esta zona antes de tratar de hacerlo en terrenos más difíciles. Evite siempre conducir sobre superficies pavimentadas: el ATV está diseñado únicamente para uso en superficies sin pavimentar, por lo que las maniobras son más difíciles de ejecutar sobre el pavimento.

Cambie a la posición de estacionamiento y siga las instrucciones de la página 6-1 para poner en marcha el motor. Una vez calentado éste, podrá empezar a conducir su ATV. Al montar en el vehí-

culo, asegúrese de no accionar, accidentalmente, el pedal de cambios. Recuerde que, durante la conducción y algún tiempo después, el motor y el sistema de escape estarán muy calientes; evite cualquier contacto de la piel o la ropa con estos componentes.

Con el motor en ralentí, tire de la maneta de embrague para desembragar y cambie a la primera marcha; a continuación, suelte el freno de estacionamiento. Acelere gradualmente al tiempo que suelta la maneta de embrague poco a poco. Una vez que el ATV haya alcanzado la velocidad deseada, suelte la maneta de aceleración y, al mismo tiempo, accione con rapidez la maneta de embrague y cambie a la segunda marcha. Accione el acelerador parcialmente y suelte el embrague poco a poco. Utilice el mismo procedimiento para cambiar a velocidades superiores. Coordine debidamente el empleo del acelerador y el pedal de cambios. Si se acelera bruscamente, no se suelta el acelerador durante el cambio o no se suelta el pedal antes de acelerar, las ruedas delanteras pueden levantarse del suelo y hacerle perder el control de la dirección. evite el uso de velocidades altas hasta que esté totalmente familiarizado con el manejo de su ATV.

SWB01720

ADVERTENCIA

Acelere siempre gradualmente y suelte la maneta de embrague poco a poco. De lo contrario, el ATV podría derrapar, lo que aumentaría el riesgo de accidente.

SCB00230

ATENCION:

No cambie de marcha sin soltar el acelerador. Podrían resultar dañados el motor o la transmisión secundaria.

Para decelerar o parar, suelte el acelerador y aplique los frenos suave y uniformemente. Conforme baja la velocidad, cambie a una marcha inferior. Antes de reducir a una marcha inferior, espere a que el régimen del motor descienda lo suficiente. El uso incorrecto de los frenos o los cambios de marcha puede hacer que los neumáticos pierdan tracción, con la consiguiente pérdida de control y riesgo de accidente.

SWB01560

ADVERTENCIA

Antes de reducir a una marcha inferior, espere a que el régimen del motor descienda lo suficiente. Reducir a una marcha inferior cuando

la velocidad del motor es muy alta puede provocar que las ruedas dejen de girar.

CÓMO GIRAR CON SU ATV

Para conseguir la máxima fuerza de tracción en superficies sin pavimentar, las dos ruedas traseras van montadas rígidamente en un mismo eje y giran conjuntamente a la misma velocidad. En consecuencia, a menos que se permita que la rueda de la parte interior del giro patine o pierda algo de tracción, el ATV se resistirá a girar. Se requiere una técnica especial para conseguir que el ATV realice los giros rápida y fácilmente. Es fundamental aprender primero esta técnica a baja velocidad.

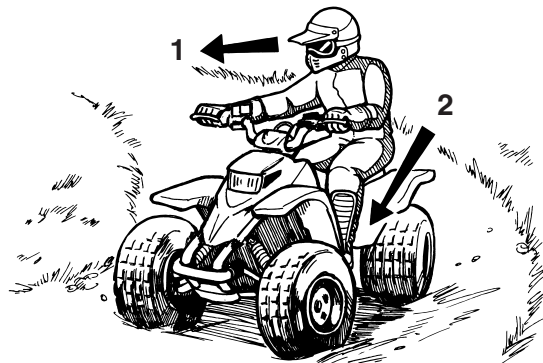
SWB01570

⚠ ADVERTENCIA

Siga los procedimientos adecuados para girar que se indican en este manual. Practique los giros a baja velocidad antes de efectuarlos a velocidades superiores. No gire a velocidades excesivas para su capacidad o las condiciones existentes.

Al aproximarse a una curva, reduzca la velocidad y comience a girar el manillar en la dirección deseada. Mientras lo hace, cargue su peso sobre la estribera del lado exterior del giro (el lado opuesto

a la dirección deseada) e incline la parte superior del cuerpo hacia la curva. Utilice el acelerador para mantener una velocidad uniforme durante todo el giro. Esta maniobra hace que la rueda interior patine ligeramente y que el ATV pueda tomar la curva de la forma correcta.



1. Inclínese hacia el interior del giro.
2. Descanse su peso en la estribera externa.

Este procedimiento deberá practicarse muchas veces, a velocidad reducida, en una zona amplia sin pavimentar. Si se utiliza una técnica incorrecta, el ATV podría continuar marchando en línea recta. Si el ATV no gira, pare y practique de nuevo el pro-

cedimiento. Si la superficie del terreno estuviera suelta o resbaladiza, puede dar resultado cargar más el peso del cuerpo sobre las ruedas delanteras desplazándose hacia delante en el sillín.

Una vez aprendida esta técnica, deberá ser capaz de ejecutarla a velocidades más altas o en curvas más cerradas.

Los procedimientos de conducción incorrectos, tales como las aceleraciones y reducciones bruscas, las frenadas excesivas, los movimientos inadecuados del cuerpo o una velocidad excesiva para lo cerrado de una curva, pueden hacer volcar el ATV. Si el ATV comienza a volcar hacia el exterior mientras se toma una curva, inclínese aún más hacia el interior. También puede ser necesario reducir la velocidad gradualmente y girar la dirección hacia el exterior de la curva para evitar el vuelco. Recuerde: evite el uso de velocidades altas hasta que esté totalmente familiarizado con el manejo de su ATV.

SUBIDA DE PENDIENTES

Utilice las técnicas adecuadas para evitar volcar el vehículo en pendientes. Asegúrese de que puede maniobrar correctamente con su ATV sobre terreno llano antes de intentar subir cualquier pendiente y, a continuación, practique primero en

pendientes suaves. No intente subidas más difíciles hasta que haya perfeccionado su técnica. En cualquier caso, evite las pendientes con superficies sueltas, resbaladizas o con obstáculos que puedan hacerle perder el control.

SWB01580

ADVERTENCIA

No conduzca el ATV en pendientes demasiado pronunciadas para la máquina o para su pericia. El vehículo puede volcar con mayor facilidad en pendientes muy pronunciadas que en superficies llanas o con pendientes suaves. Practique en pendientes más suaves antes de intentarlo en otras más empinadas.

Al subir una pendiente es importante desplazar el peso a la parte delantera del ATV. Esto puede conseguirse inclinándose hacia delante y, en las pendientes muy pronunciadas, poniéndose de pie sobre las estriberas e inclinándose por encima del manillar.

SWB01590

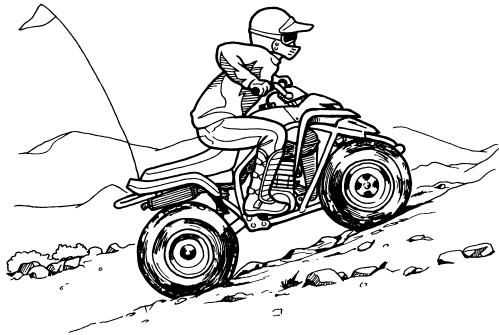
ADVERTENCIA

- **Siga siempre los procedimientos adecuados para subir pendientes que se indican en este manual.**
- **Estudie siempre cuidadosamente el terreno**

antes de empezar a subir una pendiente.

- No suba nunca pendientes con terreno demasiado suelto o resbaladizo.
- Desplace su peso hacia delante.
- No acelere bruscamente ni efectúe cambios de marcha repentinos. El ATV podría dar una vuelta de campana hacia atrás.
- No corone nunca una pendiente a toda velocidad. Al otro lado podría haber un obstáculo, un descenso brusco, otro vehículo o una persona.

OK



Si está subiendo una pendiente y descubre que no ha calculado correctamente su destreza para llegar a la cima, gire en redondo con el ATV mientras

tenga tracción hacia delante (y espacio suficiente para hacerlo) y empiece a descender.

SWB01600

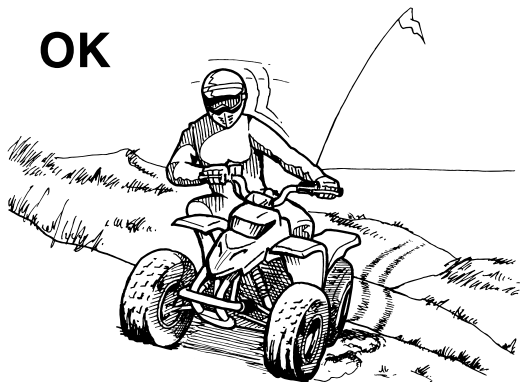
⚠ ADVERTENCIA

No intente girar en redondo en una pendiente mientras no domine la técnica de giro en terreno llano descrita en este manual. Tenga mucho cuidado cuando realice un giro en una pendiente. Evite cruzar pendientes pronunciadas en la medida de lo posible.

Cuando cruce lateralmente una pendiente:

- Siga siempre los procedimientos adecuados descritos en este Manual del propietario.
- Evite las pendientes de superficie excesivamente suelta o resbaladiza.
- Desplace su peso hacia el lado del ATV correspondiente a la parte ascendente.

OK



Si se ha calado o parado el ATV y cree que puede continuar subiendo la pendiente, arranque de nuevo con sumo cuidado para que las ruedas delanteras no se levanten del suelo y le hagan perder el control. Si es incapaz de continuar, desmonte del ATV por el lado de subida de la pendiente. Gire físicamente el vehículo y, a continuación, baje la pendiente.

Si la máquina comienza a rodar hacia atrás, NO utilice el freno trasero para parar ni trate de engranar una marcha. El ATV podría dar fácilmente una vuelta de campana hacia atrás. En lugar de ello, aplique el freno delantero gradualmente o baje del ATV inmediatamente por el lado ascendente de la

pendiente.

SWB01731

ADVERTENCIA

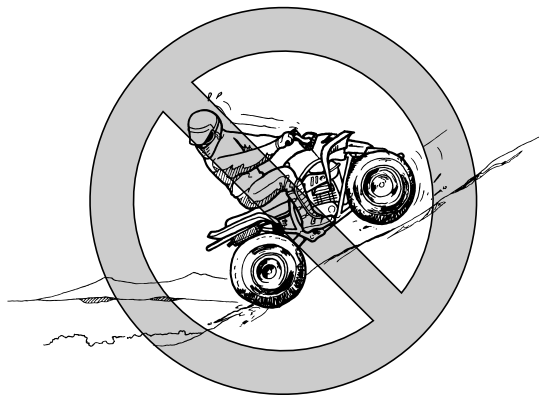
Cuando suba una pendiente, utilice la marcha adecuada y mantenga una velocidad uniforme. Si pierde totalmente la velocidad hacia adelante:

- Mantenga el peso hacia el lado ascendente de la pendiente.
- Accione los frenos.
- Bloquee el freno de estacionamiento después de haber parado.

Si el vehículo comienza a rodar hacia atrás:

- Mantenga el peso hacia el lado ascendente de la pendiente.
- no aplique nunca los frenos traseros mientras la máquina rueda hacia atrás. Pise el pedal de freno delantero.
- Cuando esté totalmente parado, aplique también el freno trasero y, a continuación, bloquee el freno de estacionamiento.

Apéese por el lado ascendente si está en sentido oblicuo o perpendicular a la pendiente, o por cualquiera de los lados si sube en línea recta hacia la cima. Gire el ATV y monte de nuevo siguiendo el procedimiento descrito en



7

BAJADA DE PENDIENTES

Cuando baje una pendiente con el ATV, desplace su peso hacia atrás todo lo posible, en el sentido ascendente de la pendiente. Desplácese hacia atrás en el sillín y permanezca sentado con los brazos rectos. Elija una velocidad corta que permita que la compresión del motor actúe como freno principal. Una frenada incorrecta puede dar lugar a la pérdida de tracción.

Tome precauciones durante el descenso de una pendiente con superficie suelta o resbaladiza. La capacidad de tracción y de frenado pueden redu-

cirse en este tipo de superficies. También una frenada incorrecta puede generar una pérdida de tracción.

Cuando baje una pendiente, si es posible, conduzca en línea recta. Evite seguir trayectorias demasiado oblicuas que puedan provocar que el ATV dé un vuelco o una vuelta de campana. Elija cuidadosamente el camino y conduzca a una velocidad que no disminuya su capacidad de reacción ante los obstáculos que puedan surgir.

SWB01620

ADVERTENCIA

Siga siempre los procedimientos adecuados para bajar pendientes que se indican en este manual.

Nota: frenar bajando una pendiente requiere una técnica especial.

- **Estudie a fondo el terreno antes de comenzar a bajar una pendiente.**
- **Desplace su peso hacia atrás.**
- **No baje nunca una pendiente a toda velocidad.**
- **Evite bajar pendientes en un ángulo que obligue a inclinar mucho el ATV hacia un lado. Baje la pendiente en línea recta siempre que sea posible.**

OK



CRUCE DE PENDIENTES

Para cruzar transversalmente una superficie en pendiente con su ATV, es necesario que distribuya su peso de manera que pueda mantener el equilibrio adecuado. Antes de intentar cruzar una pendiente, asegúrese de que ha aprendido las habilidades básicas sobre terreno llano. Evite las pendientes con superficies resbaladizas y los terrenos accidentados que puedan hacerle perder el equilibrio.

Mientras cruza la pendiente, mantenga el cuerpo inclinado en el sentido ascendente de dicha pendiente. Puede que sea necesario corregir la dirección al pasar por superficies sueltas, orientando

las ruedas delanteras ligeramente hacia arriba. Cuando conduzca en pendientes, no efectúe giros cerrados en sentido ascendente ni descendente. Si el ATV comienza a volcar, gire gradualmente la dirección en sentido descendente si no hay ningún obstáculo en su camino. Al recuperar el equilibrio, gire de nuevo la dirección en el sentido en que desea circular.

SWB01631

ADVERTENCIA

No intente girar en redondo en una pendiente mientras no domine la técnica de giro en terreno llano descrita en este manual. Tenga mucho cuidado cuando realice un giro en una pendiente. Evite cruzar pendientes pronunciadas en la medida de lo posible.

Cuando cruce lateralmente una pendiente:

- **Siga siempre los procedimientos adecuados descritos en este Manual del propietario.**
- **Evite las pendientes de superficie excesivamente suelta o resbaladiza.**
- **Desplace su peso hacia el lado del ATV correspondiente a la parte ascendente.**

OK



7

CRUCE DE AGUAS POCO PROFUNDAS

Con el ATV se pueden cruzar, a baja velocidad, aguas poco profundas de hasta 35 cm (14 in) de profundidad. Antes de entrar en el agua, escoja el camino cuidadosamente. Entre en un punto donde no existan caídas bruscas y evite las piedras u otros obstáculos que puedan hacer patinar o perder la estabilidad al ATV. Conduzca despacio y con precaución.

SWB01640

⚠ ADVERTENCIA

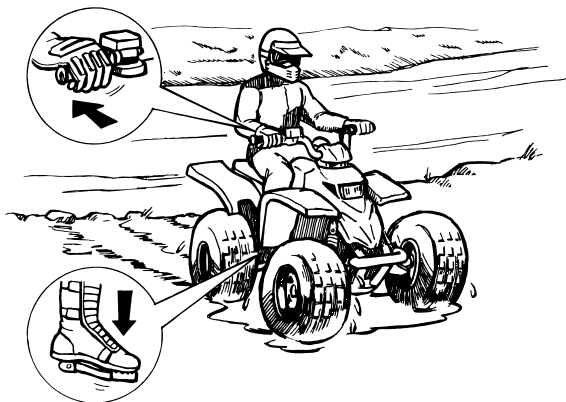
No conduzca nunca el ATV en aguas rápidas ni

más profundas que las especificadas en este Manual del propietario. Recuerde que si se mojan los frenos puede disminuir su capacidad para detener la máquina. Compruebe los frenos cuando salga del agua. Si es necesario, frene varias veces para que el rozamiento seque los forros. Si conduce el ATV en aguas rápidas o profundas, los neumáticos pueden flotar dando lugar a una pérdida de tracción y de control que podría provocar un accidente.



Compruebe los frenos cuando salga del agua. No siga conduciendo el ATV sin comprobar que éste

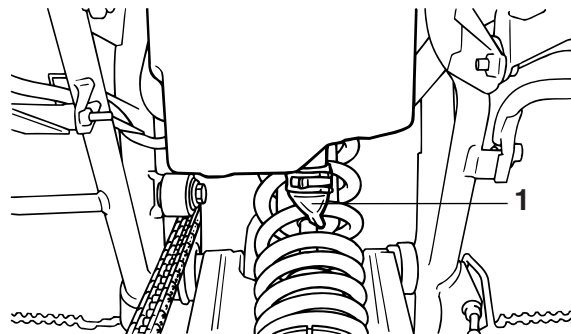
ha recuperado su capacidad de frenado.



SCB00240

ATENCIÓN:

Después de conducir el ATV por el agua, elimine el agua atrapada, desmontando para ello el manguito de retención situado en el fondo de la caja del filtro de aire. Lave el ATV con agua dulce si ha estado circulando por agua salada o por barro.



1. Tubo de vaciado de la caja del filtro de aire

CONDUCCIÓN EN TERRENO ACCIDENTADO

La conducción por terrenos accidentados debe realizarse con precaución. Esté alerta ante cualquier obstáculo que pueda causar daños al ATV, desestabilizarlo o provocar un accidente. Mantenga los pies firmemente apoyados sobre las estribas en todo momento. Evite los saltos con el ATV, ya que podrían provocar una pérdida de control y daños al ATV.

SWB01650

⚠ ADVERTENCIA

Antes de conducir en una zona desconocida, compruebe si hay obstáculos. No trate nunca

de superar obstáculos grandes, tales como rocas o árboles caídos. Cuando intente superar obstáculos, siga siempre los procedimientos adecuados descritos en este Manual del propietario.

PATINAZOS Y DERRAPES

Cuando conduzca sobre superficies sueltas o resbaladizas, hágalo con cuidado ya que el ATV podría derrapar. Si no se corrige un patinazo inesperado, puede dar lugar a un accidente.

Para reducir la tendencia de las ruedas delanteras a patinar sobre terreno suelto o resbaladizo, a veces es útil cargar el peso del cuerpo sobre dichas ruedas.



Si las ruedas traseras del ATV comienzan a patinar en sentido lateral, generalmente se puede recuperar el control girando la dirección (si hay suficiente espacio para ello) en el sentido del derrape. No se recomienda acelerar ni frenar hasta haber corregido el derrape.



Con práctica, al cabo de algún tiempo, se pueden desarrollar técnicas para dominar el derrape controlado. Antes de intentar tales maniobras hay que elegir el terreno cuidadosamente, ya que al realizarlas se reducen tanto la estabilidad como el control. Tenga en cuenta que han de evitarse las maniobras de derrape en superficies extremadamente resbaladizas como, por ejemplo, el hielo, ya

que podría perderse totalmente el control.

SWB01661

ADVERTENCIA

Aprenda a controlar con seguridad los derrapes practicando a baja velocidad en terreno llano y horizontal.

En superficies extremadamente resbaladizas, tales como hielo, circule despacio y sea extremadamente precavido para evitar el riesgo de perder el control a causa de un patinazo o un derrape.

QUÉ DEBE HACER SI...

Esta sección está concebida únicamente con fines orientativos. Lea íntegramente todas las secciones relativas a las técnicas de conducción.

QUÉ DEBE HACER...

- Si el ATV no gira cuando Usted quiere:
Pare el ATV y practique de nuevo las maniobras de giro. Asegúrese de cargar su peso sobre la estribera correspondiente a la parte exterior de la curva. Para un mejor control, desplace su peso sobre las ruedas delanteras. (Véase la página 7-14.)
- Si su ATV comienza a volcar en mitad de un gi-

ro:

Inclínese más hacia el interior de la curva para recuperar el equilibrio. Si fuese necesario, reduzca la velocidad y gire la dirección hacia el exterior de la curva. (Véase la página 7-14.)

- Si su ATV comienza a derrapar lateralmente:
Gire en la dirección del derrape si hay espacio suficiente. No se recomienda acelerar ni frenar hasta haber corregido el derrape. (Véase la página 7-22.)
- Si su ATV no puede subir por una pendiente:
Gire el ATV en redondo si todavía puede avanzar. Si esto ya no es posible, pare, baje del ATV por el lado ascendente de la pendiente y gire físicamente el vehículo. Si el ATV comienza a deslizarse hacia atrás, **NO UTILICE EL FRENO TRASERO**: el ATV podría volcar y caerle encima. Baje del ATV por el lado ascendente de la pendiente. (Véase la página 7-15.)
- Si está cruzando transversalmente una pendiente con el ATV:
Conduzca con su peso desplazado hacia el costado del ATV más próximo al lado ascendente de la pendiente, para mantener el equilibrio. Si el ATV comienza a volcar, gire la dirección en el sentido de descenso de la pendiente (siempre

que no haya obstáculos en su camino) para recuperar el equilibrio. Si ve que el ATV está a punto de volcar, baje del vehículo por el lado ascendente de la pendiente. (Véase la página 7-15.)

- Si va a circular por aguas poco profundas con el ATV:

Si la corriente es lenta, vadéela despacio y preste atención a los obstáculos. Cuando salga del agua, no olvide drenar la que haya entrado en el ATV y **COMPRUEBE EL CORRECTO FUNCIONAMIENTO DE LOS FRENOS**. No siga conduciendo el ATV hasta que haya recuperado una capacidad de frenado suficiente. (Véase la página 7-20.)

MANTENIMIENTO PERIÓDICO Y PEQUEÑAS REPARACIONES

La seguridad es una obligación del propietario. Con una revisión, ajuste y engrase periódicos su ATV se mantendrá en las mejores y más seguras condiciones de funcionamiento posibles. En las páginas siguientes se explican los puntos de revisión, ajuste y engrase más importantes.

Los intervalos que se indican en el cuadro de mantenimiento y engrase periódicos deben considerarse como una guía general en condiciones normales de conducción. No obstante, **DEPENDIENDO DE LA METEOROLOGÍA, EL TERRENO, EL ÁREA GEOGRÁFICA Y LAS CONDICIONES PARTICULARES DE USO, PUEDE SER NECESARIO ACORTAR LOS INTERVALOS DE MANTENIMIENTO.**

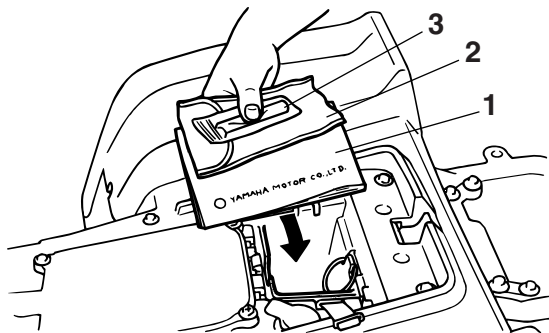
ADVERTENCIA

No efectúe ninguna operación de mantenimiento del motor con el motor en marcha. Los elementos móviles podrían engancharse en la ropa o en el cuerpo y causar lesiones. Los componentes eléctricos pueden ocasionar sa-

ludidas o incendios. Antes de efectuar cualquier operación de mantenimiento, pare el motor, a menos que se indique lo contrario. Si no se está familiarizado con el mantenimiento del vehículo, confíelo a un concesionario Yamaha.

Manual del propietario y juego de herramientas

Se recomienda poner este Manual del propietario y el manómetro de baja presión en la bolsa de vinilo y llevarlos siempre bajo el asiento junto con el juego de herramientas.



1. Manual del propietario
2. Juego de herramientas del propietario
3. Manómetro de baja presión

8

Tanto la información de servicio que se incluye en este manual como las herramientas que se suministran en el juego de herramientas del propietario tienen como objeto ayudarle a realizar las operaciones de mantenimiento preventivo, así como pequeñas reparaciones. Sin embargo, para realizar correctamente algunos trabajos de mantenimiento puede necesitar herramientas adicionales, como por ejemplo una llave dinamométrica.

NOTA:

Si no dispone de las herramientas o la experiencia necesarias para realizar un trabajo determinado, confíelo a un concesionario Yamaha.

SWB01850

⚠ ADVERTENCIA

No modifique nunca este ATV mediante el montaje o empleo inadecuado de accesorios; pueden provocar cambios en su manejabilidad lo que, en determinadas situaciones, podría dar lugar a un accidente. Las piezas y accesorios añadidos a este ATV han de ser originales de Yamaha o componentes equivalentes diseñados para su empleo en este ATV, y deberán montarse y utilizarse de acuerdo con las instrucciones. En caso de duda, consulte con un concesionario autorizado Yamaha.

Cuadro de mantenimiento y engrase periódicos

NOTA:

- Para los ATV que no estén provistos de cuentakilómetros o de contador de horas, siga los intervalos del mantenimiento mensual.
- Para los ATV que estén provistos de cuentakilómetros o de contador de horas, siga los intervalos del mantenimiento de km (mi) o de horas. No obstante, recuerde que si no utiliza el ATV durante un período prolongado de tiempo, deberá seguir los intervalos del mantenimiento mensual.
- Las operaciones marcadas con un asterisco debe realizarlas un concesionario Yamaha, ya que requieren herramientas y datos especiales, así como cualificación técnica.

Nº	ELEMENTO	COMPROBACIÓN U OPERACIÓN DE MANTENIMIENTO	Lo que ocurra primero ⇒	INICIAL			CADA		
				mes	1	3	6	6	12
				km (mi)	320 (200)	1200 (750)	2400 (1500)	2400 (1500)	4800 (3000)
horas	20	75	150	150	300				
1	*	Línea de gasolina	● Compruebe si hay grietas o daños en los tubos de la gasolina y sustitúyalos si es necesario.			√	√	√	
2		Bujía	● Cambiar.	√	√	√	√	√	
3		Filtro de aire	● Límpielos y sustitúyalos si es necesario.	Cada 20 o 40 horas (con más frecuencia en condiciones en las que haya polvo o humedad)					
4	*	Embrague	● Compruebe el funcionamiento y realice ajustes si es necesario.	√		√	√	√	

Nº	ELEMENTO	COMPROBACIÓN U OPERACIÓN DE MANTENIMIENTO	Lo que ocurra primero ⇒	INICIAL			CADA		
				mes	1	3	6	6	12
				km (mi)	320 (200)	1200 (750)	2400 (1500)	2400 (1500)	4800 (3000)
horas	20	75	150	150	300				
5	*	Freno delantero	<ul style="list-style-type: none"> • Compruebe el funcionamiento y realice correcciones si es necesario. • Compruebe el nivel de líquido y el ATV por si hubiera fugas. Solucione estos problemas si es necesario. 	√	√	√	√	√	
				<ul style="list-style-type: none"> • Cambiar pastillas de freno. 	Siempre que lleguen al límite de desgaste				
6	*	Freno trasero	<ul style="list-style-type: none"> • Compruebe el funcionamiento y realice correcciones si es necesario. • Compruebe el nivel de líquido y el ATV por si hubiera fugas. Solucione estos problemas si es necesario. 	√	√	√	√	√	
				<ul style="list-style-type: none"> • Cambiar pastillas de freno. 	Siempre que lleguen al límite de desgaste				
7	*	Tubos de freno	<ul style="list-style-type: none"> • Compruebe si hay grietas u otros daños y sustitúyalos si es necesario. • Cambiar. 		√	√	√	√	
				Cada 4 años					
8	*	Freno de estacionamiento	<ul style="list-style-type: none"> • Compruebe el funcionamiento y realice ajustes si es necesario. 	√	√	√	√	√	
9	*	Ruedas	<ul style="list-style-type: none"> • Compruebe si hay descentramiento o daños y sustitúyalas si es necesario. 	√	√	√	√	√	
10	*	Neumáticos	<ul style="list-style-type: none"> • Compruebe la profundidad del dibujo del neumático así como si hay daños y sustitúyalos si es necesario. • Compruebe la presión del aire y el equilibrio y realice correcciones si es necesario. 	√	√	√	√	√	

Nº	ELEMENTO	COMPROBACIÓN U OPERACIÓN DE MANTENIMIENTO	Lo que ocurra primero ⇒	INICIAL			CADA		
				mes	1	3	6	6	12
				km (mi)	320 (200)	1200 (750)	2400 (1500)	2400 (1500)	4800 (3000)
horas	20	75	150	150	300				
11	*	Cojinetes de rueda	<ul style="list-style-type: none"> • Compruebe si hay daños o elementos que no estén apretados y sustitúyalos si es necesario. 	√			√	√	√
12	*	Pivotes del brazo superior e inferior	<ul style="list-style-type: none"> • Lubrique con grasa a base de jabón de litio. 				√	√	√
13		Cadena de transmisión	<ul style="list-style-type: none"> • Compruebe el juego de la cadena de transmisión y realice ajustes si es necesario. • Compruebe la alineación de las ruedas traseras y realice correcciones si es necesario. • Limpiar y lubricar. 	√			√	√	√
14	*	Rodillos de la cadena de transmisión	<ul style="list-style-type: none"> • Compruebe el grado de desgaste y sustitúyalos si es necesario. 				√	√	√
15	*	Fijaciones del bastidor	<ul style="list-style-type: none"> • Compruebe que todas las tuercas, pernos y tornillos estén correctamente apretados. 	√	√	√	√	√	√
16	*	Conjuntos amortiguadores	<ul style="list-style-type: none"> • Compruebe el funcionamiento y realice correcciones si es necesario. • Compruebe si hay fugas de aceite y sustituya las piezas si es necesario. 				√	√	√
17	*	Eje de la dirección	<ul style="list-style-type: none"> • Lubrique con grasa a base de jabón de litio. 				√	√	√
18	*	Dirección	<ul style="list-style-type: none"> • Compruebe el funcionamiento y repare o sustituya las piezas en caso de daños. • Compruebe la convergencia y realice ajustes si es necesario. 	√	√	√	√	√	√

Nº	ELEMENTO	COMPROBACIÓN U OPERACIÓN DE MANTENIMIENTO	Lo que ocurra primero ⇒	INICIAL			CADA		
				mes	1	3	6	6	12
				km (mi)	320 (200)	1200 (750)	2400 (1500)	2400 (1500)	4800 (3000)
				horas	20	75	150	150	300
19	* Carburador	<ul style="list-style-type: none"> ● Compruebe el funcionamiento del estérter (estrangulador) y realice correcciones si es necesario. ● Compruebe el ralenti del motor y realice ajustes si es necesario. 			√	√	√	√	
20	* Sistema del respiradero del cárter	<ul style="list-style-type: none"> ● Compruebe el tubo del respiradero para ver si hay grietas u otros daños y sustituya las piezas si es necesario. 				√	√	√	
21	Aceite de la transmisión	<ul style="list-style-type: none"> ● Cambiar. ● Compruebe el ATV para ver si hay fugas de aceite y realice correcciones si es necesario. 		√		√	√	√	
22	* Bomba Autolube	<ul style="list-style-type: none"> ● Compruebe el funcionamiento y realice purgas si es necesario. 		√		√		√	
23	* Piezas móviles y cables	<ul style="list-style-type: none"> ● Lubricar. 			√	√	√	√	
24	* Cable y alojamiento de la maneta de aceleración	<ul style="list-style-type: none"> ● Compruebe el funcionamiento y realice correcciones si es necesario. ● Compruebe el juego libre del cable del acelerador y realice ajustes si es necesario. ● Engrase el cable y el alojamiento de la maneta de aceleración. 		√	√	√	√	√	
25	* Sistema de escape	<ul style="list-style-type: none"> ● Compruebe si hay fugas y sustituya las juntas si es necesario. ● Compruebe si hay elementos que no estén apretados y apriete todas las bridas con tornillo y las juntas si es necesario. 				√	√	√	

Nº	ELEMENTO	COMPROBACIÓN U OPERACIÓN DE MANTENIMIENTO	Lo que ocurra primero ⇒	INICIAL			CADA		
				mes	1	3	6	6	12
				km (mi)	320 (200)	1200 (750)	2400 (1500)	2400 (1500)	4800 (3000)
horas	20	75	150	150	300				
26	Parachispas	• Limpiar.			√	√	√		
27	* Interruptores de freno delantero y trasero	• Compruebe el funcionamiento y realice correcciones si es necesario.		√	√	√	√		
28	* Luces e interruptores	• Compruebe el funcionamiento y realice correcciones si es necesario. • Ajuste la luz del faro.		√	√	√	√		

SBU23070

NOTA:

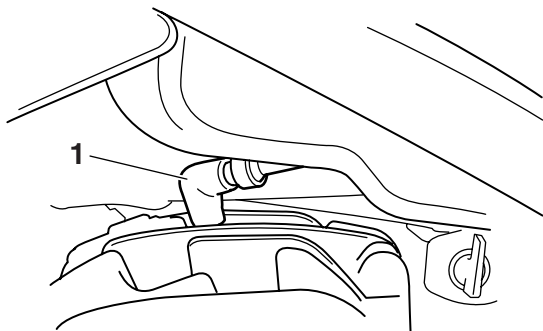
- El filtro de aire requiere un servicio más frecuente cuando conduzca en lugares especialmente húmedos o polvorientos.
- Mantenimiento del freno hidráulico
 - Compruebe regularmente el nivel de líquido de freno y corríjalo según sea necesario.
 - Cada dos años cambie los componentes internos de las bombas de freno y de las pinzas y cambie el líquido de freno.
 - Cambie los tubos de freno cada cuatro años y siempre que estén agrietados o dañados.

Comprobación de la bujía

La bujía es un componente importante del motor que resulta fácil de comprobar. El calor y los depósitos de material provocan la erosión lenta de cualquier bujía, por lo que esta debe desmontarse y comprobarse de acuerdo con el cuadro de mantenimiento periódico y engrase. Además, el estado de la bujía puede reflejar el estado del motor.

Para desmontar la bujía

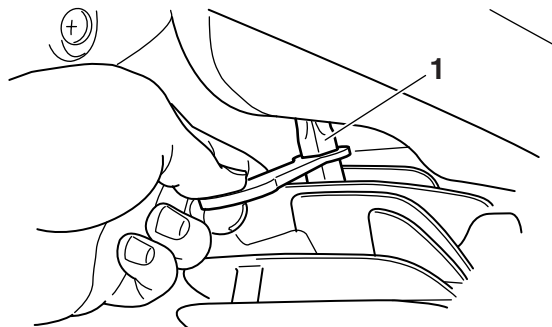
1. Retire la tapa de bujía.



1. Tapa de bujía

2. Desmonte la bujía como se muestra con la lla-

ve de bujías incluida en el juego de herramientas del propietario.



1. Llave de bujías

Para revisar la bujía

1. Compruebe que el aislamiento de porcelana que rodea al electrodo central de la bujía tenga un color canela de tono entre medio y claro (éste es el color ideal cuando se utiliza el ATV normalmente).

NOTA:

Si la bujía presenta un color claramente diferente, puede que el motor no funcione correctamente. No trate de diagnosticar usted mismo estas averías.

En lugar de ello, es aconsejable que revisen el ATV en un concesionario Yamaha.

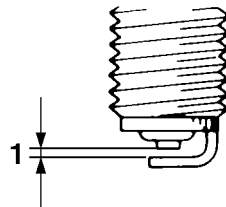
2. Compruebe la erosión del electrodo y la acumulación excesiva de carbono u otros depósitos en la bujía; cámbiela según sea necesario.

Bujía especificada:
NGK/BR8ES

Para montar la bujía

1. Mida la distancia entre electrodos de la bujía con una galga y ajústela al valor especificado según sea necesario.

Distancia entre electrodos de la bujía:
0.7–0.8 mm (0.028–0.031 in)



1. Distancia entre electrodos de la bujía
2. Limpie la superficie de la junta de la bujía y su superficie de contacto; seguidamente elimine toda suciedad de las roscas de la bujía.
3. Monte la bujía con la llave de bujías y apriételea con el par especificado.

Par de apriete:
Bujía:
25 Nm (2.5 m·kgf, 18 ft·lbf)

NOTA: _____

Si no dispone de una llave dinamométrica para montar la bujía, una buena estimación del par de

apriete correcto es 1/4–1/2 de vuelta después de haberla apretado a mano. No obstante, deberá apretar la bujía con el par especificado tan pronto como sea posible.

4. Coloque la tapa de bujía.

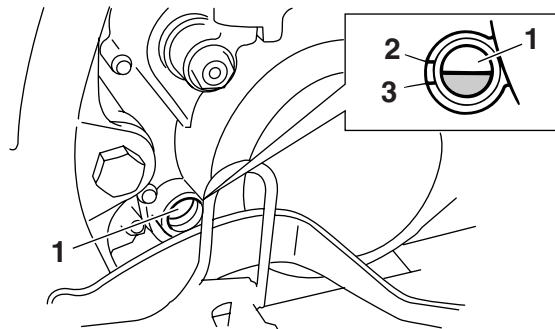
SBU23350

Aceite de la transmisión

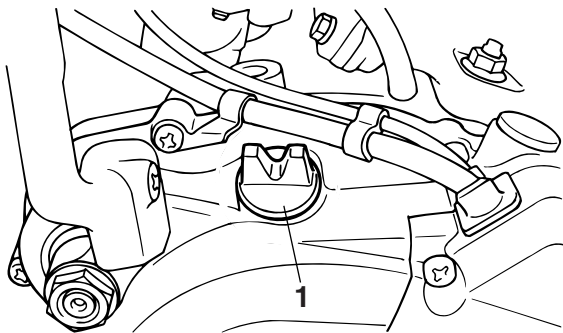
Debe comprobar el nivel de aceite de la transmisión antes de cada utilización. Además, debe cambiar el aceite de la transmisión según los intervalos que se especifican en el cuadro de mantenimiento periódico y engrase.

Para comprobar el nivel de aceite de la transmisión

1. Coloque el ATV en una superficie nivelada.
2. Arranque el motor, caliéntelo durante algunos minutos y luego párelo.
3. Espere unos minutos para que el aceite se asiente y seguidamente observe el nivel por la mirilla de control situada en el lado derecho del cárter.



1. Mirilla de control del nivel de aceite de la transmisión
2. Marca de nivel máximo
3. Marca de nivel mínimo



1. Tapón de llenado de aceite de la transmisión

NOTA:

El aceite de la transmisión debe situarse entre las marcas de nivel máximo y mínimo.

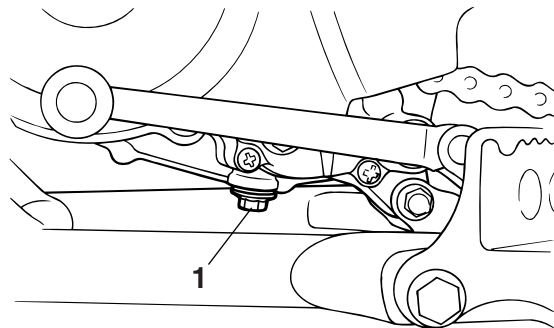
- Si el aceite se encuentra en la marca de nivel mínimo o por debajo de ella, quite el tapón de llenado de aceite, añada una cantidad suficiente de aceite del tipo recomendado hasta que alcance el nivel correcto y seguidamente coloque el tapón y apriételo.

Para cambiar el aceite de la transmisión

- Coloque el ATV en una superficie nivelada.
- Arranque el motor, caliéntelo durante algunos

minutos y luego párelo.

- Coloque una bandeja debajo de la transmisión para recoger el aceite usado.
- Retire el tapón de llenado del aceite y el perno de drenaje para vaciar el aceite de la transmisión.



1. Perno de drenaje del aceite de la transmisión

- Coloque el perno de drenaje y apriételo con el par especificado.

Par de apriete:

Perno de drenaje del aceite de la transmisión:

20 Nm (2.0 m·kgf, 14 ft·lbf)

- Añada la cantidad especificada de aceite de transmisión recomendado y seguidamente coloque y apriete el tapón de llenado de aceite.

Aceite de transmisión recomendado:

Véase la página 10-1.

Cantidad de aceite:

0.6 L (0.69 US qt) (0.57 Imp.qt)

SCB00430

ATENCIÓN:

- **Para evitar que el embrague patine (puesto que el aceite de la transmisión también lubrica el embrague), no mezcle ningún aditivo químico. No utilice aceites con la especificación diésel “CD” ni aceites de calidad superior a la especificada. Asimismo, no utilice aceites con la etiqueta “AHORRO DE ENERGÍA II” o superior.**
- **Asegúrese de que no penetre ningún material extraño en el cárter.**

7. Arranque el motor y déjelo al ralentí durante algunos minutos mientras comprueba si existe alguna fuga de aceite en la transmisión. Si pierde aceite pare inmediatamente el motor y

averigüe la causa.

8. Pare el motor, compruebe el nivel de aceite y corríjalo según sea necesario.

SBU23360

Bomba Autolube

La bomba Autolube es una parte esencial del motor y requiere un ajuste muy sofisticado. Debe comprobarse y, si fuera necesario, ajustarse la bomba según los intervalos que se especifican en el cuadro de mantenimiento periódico y engrase. Todos los ajustes deben realizarse en un concesionario Yamaha, donde se dispone de los conocimientos y experiencia profesional necesarios.

SBU23781

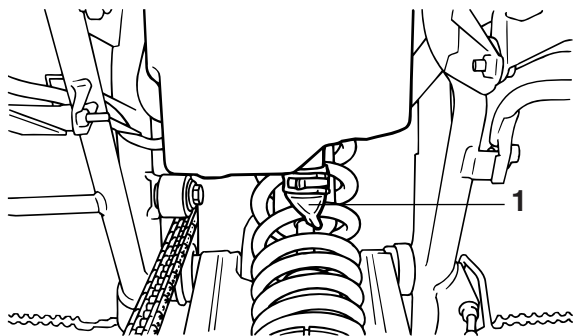
Limpieza del filtro de aire

Debe limpiar el filtro de aire según los intervalos que se especifican en el cuadro de mantenimiento periódico y engrase. Limpie el filtro de aire con mayor frecuencia si conduce en lugares especialmente húmedos o polvorientos.

NOTA:

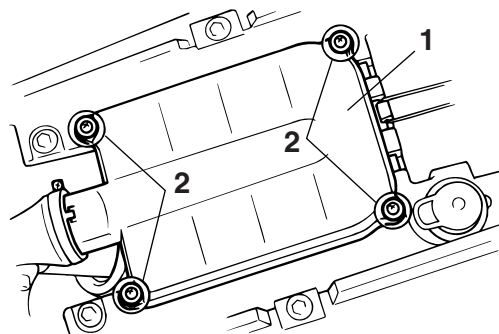
En la parte inferior de la caja del filtro de aire hay un tubo de vaciado. Si se ha acumulado polvo o agua en dicho tubo, vacíelo y limpie el filtro de aire

y la caja del mismo.



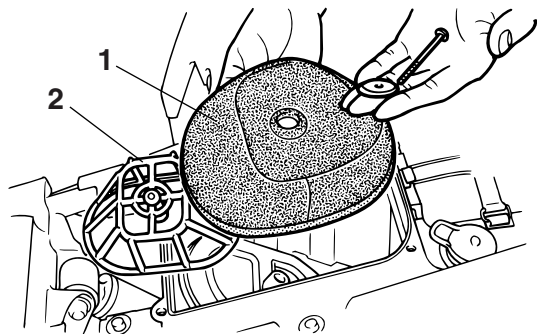
1. Tubo de vaciado de la caja del filtro de aire

1. Desmonte el asiento. (Véase la página 4-12.)
2. Desmonte la cubierta de la caja del filtro de aire quitando los tornillos.



1. Cubierta de la caja del filtro de aire
2. Tornillo

3. Quite el tornillo y la arandela.
4. Extraiga el filtro de aire de su caja.
5. Extraiga el material esponjoso de la rejilla del filtro del aire.



1. Material esponjoso
2. Bastidor del filtro de aire

8 6. Lave el material esponjoso con disolvente, suavemente pero a fondo.

SWB01940

⚠ ADVERTENCIA

Para limpiar el material esponjoso utilice siempre un disolvente para la limpieza de piezas. No utilice nunca disolventes con una temperatura de inflamabilidad baja o gasolina para limpiar el material esponjoso, pues el motor podría incendiarse o explotar.

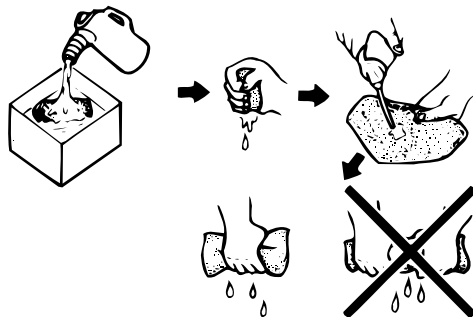
7. Escorra el exceso de disolvente del material

esponjoso y déjelo secar.

SCB00440

ATENCIÓN:

Al escurrir el material esponjoso, no lo retuerza.



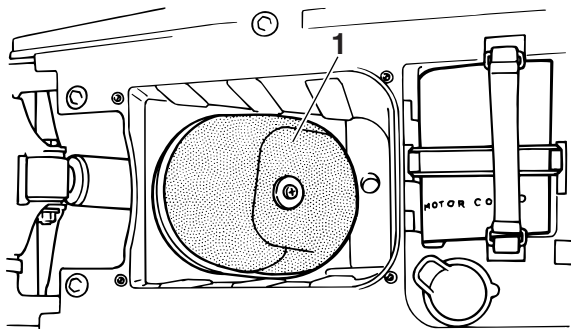
8. Compruebe el material esponjoso y cámbielo si está dañado.
9. Aplique al material esponjoso un aceite de calidad para filtros de aire de espuma.

NOTA:

El material esponjoso debe estar húmedo, pero sin gotear.

10. Instale el material esponjoso en la rejilla del fil-

tro del aire.



1. Material esponjoso

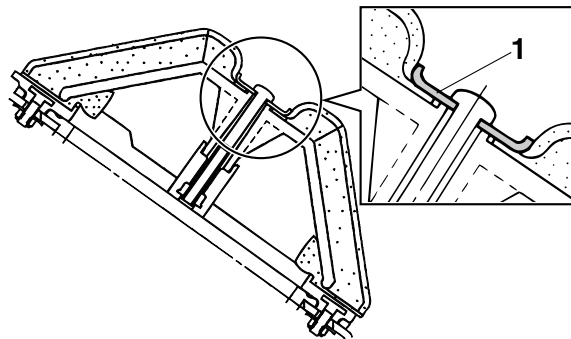
11. Monte el filtro de aire en su caja.

12. Coloque la arandela y el tornillo.

SCB00451

ATENCIÓN:

No olvide colocar la arandela con el borde doblado hacia fuera, como se muestra.



1. Arandela

13. Monte la cubierta de la caja del filtro de aire colocando los tornillos.

14. Monte el asiento.

NOTA:

El filtro de aire se debe limpiar cada 20–40 horas. Si el ATV se utiliza en lugares en los que hay mucho polvo, el filtro se debe limpiar y engrasar con mayor frecuencia. Cada vez que realice el mantenimiento del filtro de aire, compruebe si la toma de entrada a la caja del mismo está obstruida. Verifique que la junta de goma entre la caja del filtro de aire y los racores del carburador y del colector sea

estanca. Apriete bien todos los racores para prevenir la posibilidad de que entre aire no filtrado al motor.

SCB00460

ATENCIÓN:

- **Verifique que el filtro de aire quede correctamente asentado en la caja.**
- **No utilice nunca el motor sin el filtro de aire. La penetración de aire no filtrado al motor acelera su desgaste y puede provocar averías. Asimismo, el funcionamiento sin el filtro de aire afectará a los surtidores del carburador con la consiguiente disminución de las prestaciones y el posible recalentamiento del motor.**

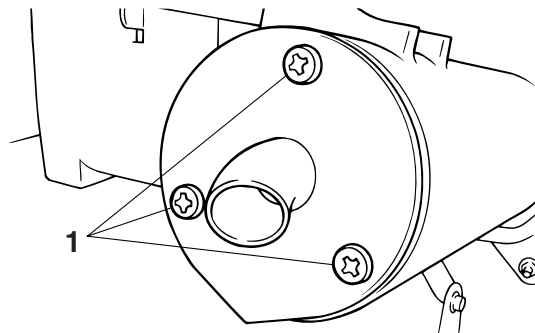
8

SBU28310

Limpeza del parachispas

Asegúrese de que el tubo de escape y el silenciador estén fríos antes de limpiar el parachispas.

1. Quite los tornillos.



1. Tornillo
2. Retire el tubo de escape tirando del silenciador.
3. Golpee ligeramente el tubo de escape y, a continuación, use un cepillo de alambre para retirar cualquier acumulación de carbón tanto en la parte del parachispas del tubo de escape como en el interior del alojamiento del tubo de escape.

incendio. Deje siempre que el sistema de escape se enfríe antes de tocar ninguno de sus componentes.

SBU23971

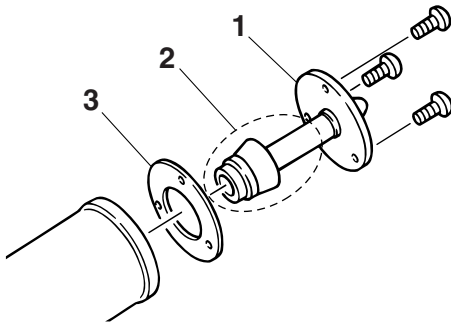
Modificación de los ajustes del carburador

En tiempo muy frío, es necesario modificar los ajustes de los carburadores para mantener las prestaciones óptimas del motor y evitar averías.

SWB02000

⚠ ADVERTENCIA

- Un ajuste incorrecto de los carburadores puede impedir su correcto funcionamiento, e incluso causar un accidente, o bien podrían perder gasolina, con el riesgo de incendio que ello implica.
- Los ajustes del carburador sólo deben llevarse a cabo en un concesionario Yamaha. No intente llevar a cabo estos procedimientos si no dispone de las herramientas y conocimientos de mecánica necesarios.
- No lleve a cabo este procedimiento si el motor está caliente. Coloque un trapo debajo del carburador para recoger la gasolina derramada. Absorba completamente la gasoli-



1. Tubo trasero
2. Parachispas
3. Junta

4. Asegúrese de que la junta esté correctamente colocada y, seguidamente, introduzca el tubo de escape en el silenciador y alinee los agujeros del tornillo.
5. Coloque los tornillos y apriételos.

SWB02340

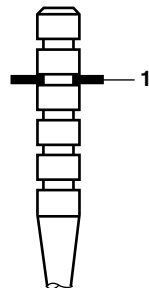
⚠ ADVERTENCIA

No ponga el motor en marcha al limpiar el parachispas, podría causar lesiones a los ojos, quemaduras, envenenamiento de monóxido de carbono e incluso la muerte, y además, un

na derramada.

- Tras ajustar el carburador, compruebe siempre el funcionamiento de la maneta de aceleración, antes de poner en marcha el ATV, a fin de asegurarse de que funciona correctamente.

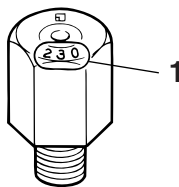
Ajustes estándar	
Surtidor principal	#230
Posición del clip de las agujas	Ranura 2
Tornillo de aire piloto	1 1/2 giros hacia fuera



1. Posición estándar: Ranura 2

Cuadro de ajustes de los carburadores

Temperatura	Surtidor principal	Aguja	Tornillo de aire piloto
Más de 0 °C (32 °F) (estándar)	#230	Ranura 2	1 1/2 giros hacia fuera
+5 °C (41 °F) – -15 °C (5 °F)	#230	Ranura 2	1 1/2 giros hacia fuera
-10 °C (14 °F) – -30 °C (-22 °F)	#240	Ranura 3	1 1/2 giros hacia fuera

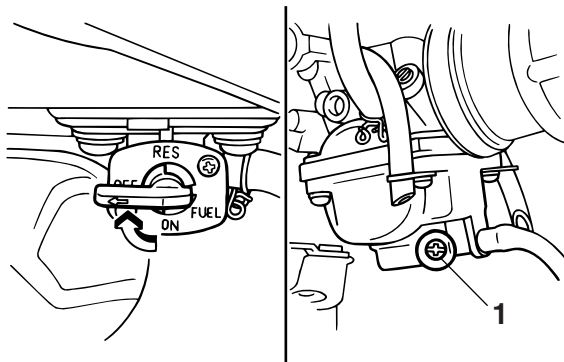


1. Número de surtidor principal

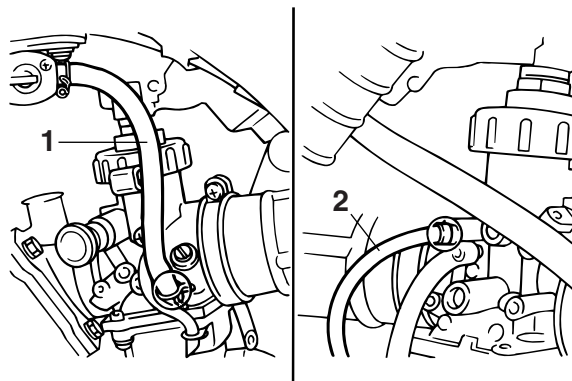
Modificación de los ajustes del carburador

Desmontaje del carburador

1. Gire el grifo de gasolina a la posición "OFF" (cerrado).
2. Afloje el tornillo de drenaje de la taza del flotador del carburador y drene la gasolina.

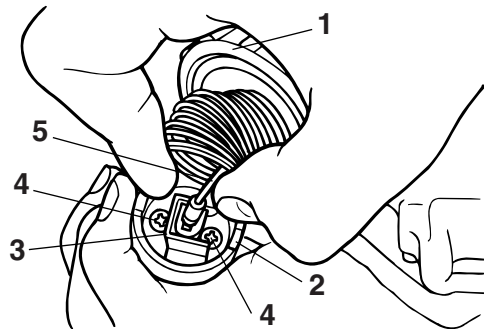
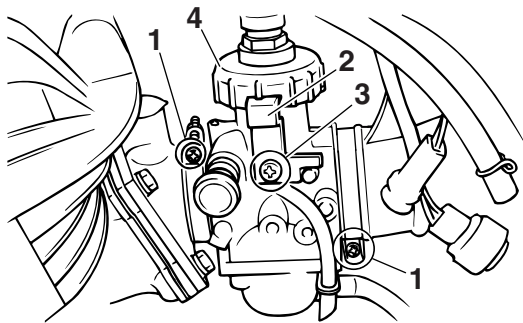


1. Tornillo de vaciado de la cuba del flotador del carburador
3. Desconecte el tubo de gasolina y el tubo de aceite.



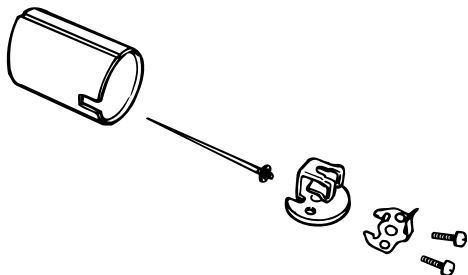
1. Tubo de gasolina
2. Tubo de aceite

4. Afloje el tornillo de la abrazadera de cada lado del carburador, y extraiga el carburador.
5. Desmonte la placa de seguridad sacando el tornillo.
6. Desmonte la tapa de la cámara de mezcla desenroscándola.

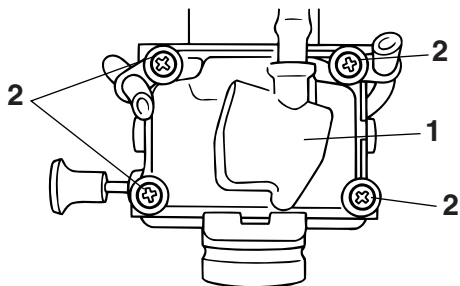


- 1. Tornillo de la brida
 - 2. Placa de seguridad de la tapa de la cámara de mezcla
 - 3. Tornillo
 - 4. Tapa de la cámara de mezcla
7. Desconecte el cable del acelerador de la mariposa sacando tanto los tornillos del soporte como el soporte mismo.

- 1. Tapa de la cámara de mezcla
- 2. Mariposa
- 3. Soporte de cable de aceleración
- 4. Tornillo
- 5. Cable de aceleración

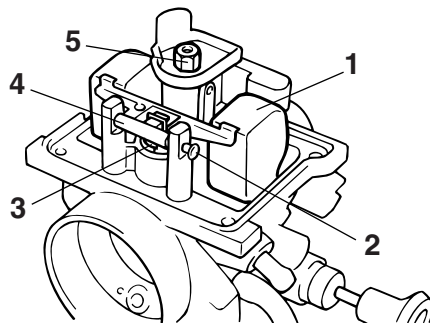


8. Desmonte la cámara del flotador sacando los tornillos.



1. Cuba del flotador
2. Tornillo

9. Desmonte el flotador sacando el pasador.
10. Desmonte la válvula de aguja desenganchándola del brazo del flotador.
11. Cambie la posición del surtidor principal y del clip de la aguja del surtidor.

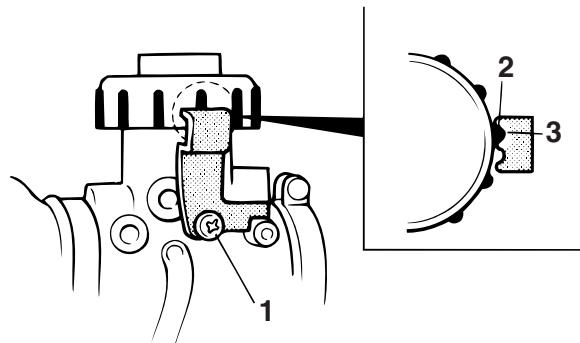


1. Flotador
2. Pasador del flotador
3. Válvula de aguja
4. Brazo del flotador
5. Surtidor principal

NOTA: _____
Se puede obtener un surtidor principal opcional en un concesionario Yamaha.

Montaje del carburador

1. Monte la válvula de aguja enganchándola al brazo del flotador.
2. Monte el flotador insertando el pasador en el soporte.
3. Monte la cámara del flotador colocando los tornillos.
4. Conecte el cable del acelerador a la mariposa instalando tanto el soporte como los tornillos correspondientes.
5. Monte la tapa de la cámara de mezcla y apriétela.
6. Monte la placa de seguridad enroscando el tornillo.



1. Tornillo
2. Saliente
3. Ranura

8

NOTA:

Cuando monte la placa de seguridad, haga coincidir la ranura de la placa de seguridad con el apéndice de la tapa de la cámara de mezcla del carburador.

7. Monte el carburador y apriete los tornillos de la abrazadera.
8. Conecte el tubo de gasolina y el tubo de aceite.
9. Apriete el tornillo de drenaje de la taza del flotador del carburador.

SBU24000

Ajuste del ralentí del motor

Debe comprobar y, si es necesario, ajustar el ralentí del motor como se describe a continuación y

según los intervalos que se especifican en el cuadro de mantenimiento periódico y engrase.

NOTA: _____

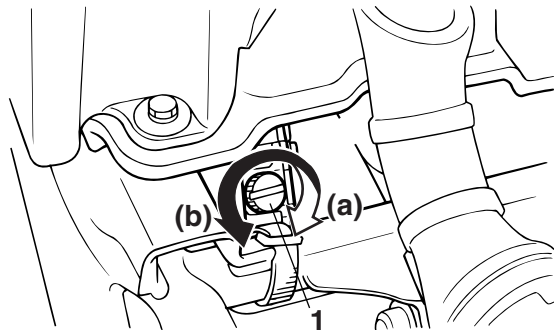
Para realizar este ajuste es necesario un tacómetro de diagnóstico.

1. Arranque el motor y caliéntelo.

NOTA: _____

El motor está caliente cuando responde rápidamente al acelerador.

2. Acople el tacómetro al cable de la bujía.
3. Compruebe el ralentí del motor y, si es necesario, ajústelo al valor especificado girando el tornillo de tope del acelerador en el carburador. Para aumentar el ralentí del motor, gire el tornillo de tope del acelerador en la dirección (a); para disminuir el ralentí, gire el tornillo en la dirección (b).



1. Tornillo de tope del acelerador

Ralentí del motor:
1450–1550 r/min

8

NOTA: _____

Si no consigue obtener el ralentí especificado con el procedimiento descrito, acuda a un concesionario Yamaha para efectuar el ajuste.

SBU24043

Ajuste del juego libre del cable del acelerador

Debe comprobarse y, si fuera necesario, ajustarse

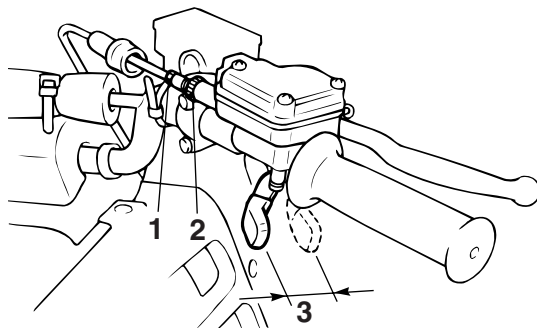
el juego libre del cable del acelerador, según los intervalos que se especifican en el cuadro de mantenimiento periódico y engrase.

El juego libre del cable del acelerador debe medir 4.0–6.0 mm (0.16–0.24 in) en la maneta de aceleración. Compruebe periódicamente el juego libre del cable del acelerador y, si es necesario, ajústelo del modo siguiente.

NOTA:

El ralentí del motor debe comprobarse y, si fuera necesario, ajustarse, antes de ajustar el juego libre del cable del acelerador.

1. Afloje la contratuerca.
2. Para incrementar el juego libre del cable del acelerador gire el perno de ajuste en la dirección (a). Para reducir el juego libre del cable del acelerador gire el perno de ajuste en la dirección (b).



1. Perno de ajuste del juego libre de la palanca del acelerador
2. Contratuerca
3. Juego libre de la palanca del acelerador

3. Apriete la contratuerca.

SBU24130

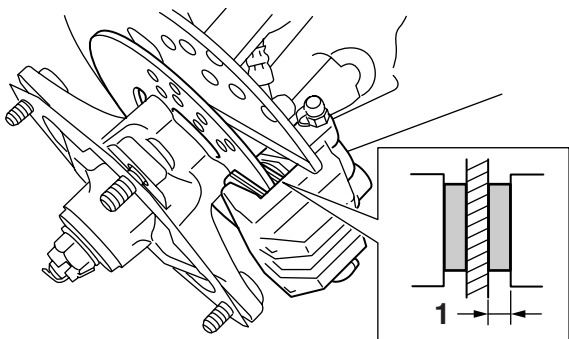
Comprobación de las pastillas de freno delantero y trasero

Debe comprobar el desgaste de las pastillas de freno delantero y trasero según los intervalos que se especifican en el cuadro de mantenimiento periódico y engrase.

SBU24161

Pastillas de freno delantero

Compruebe el estado de las pastillas de freno delantero y mida el espesor del forro. Si alguna pastilla de freno está dañada o si el espesor del forro es inferior a 1.0 mm (0.04 in), solicite a un concesionario Yamaha que cambie el conjunto de las pastillas.



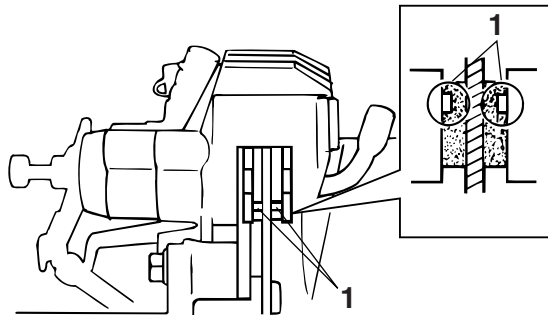
1. Espesor del forro

SBU24190

Pastillas de freno trasero

Cada pastilla de freno dispone de un indicador de desgaste que le permite comprobar éste sin necesidad de desmontar el freno. Para comprobar el desgaste de la pastilla de freno, observe la posi-

ción del indicador de desgaste mientras aplica el freno. Si una pastilla de freno se ha desgastado hasta el punto de que el indicador de desgaste casi toca el disco de freno, solicite a un concesionario Yamaha que cambie el conjunto de las pastillas de freno.



1. Indicador de desgaste

SBU24251

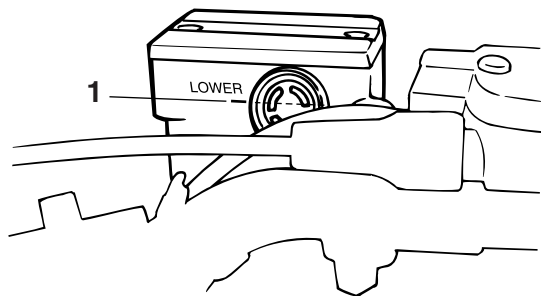
Comprobación del líquido de freno

Si el líquido de freno es insuficiente, puede entrar aire en el sistema y, como consecuencia de ello, los frenos pueden perder su eficacia.

Antes de conducir, verifique que el líquido de freno se encuentre por encima de la marca de nivel mí-

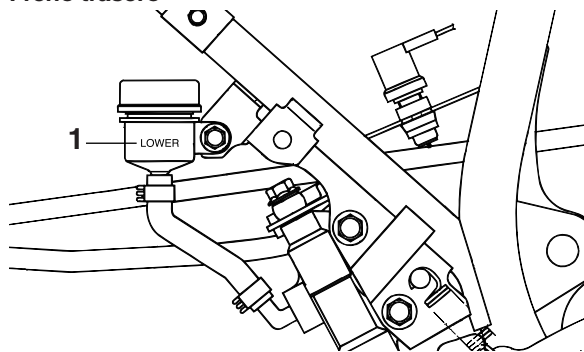
nimo y añada líquido según sea necesario. Un nivel bajo de líquido de freno puede ser indicativo del desgaste de las pastillas y/o de una fuga en el sistema de frenos. Si el nivel de líquido de freno está bajo, compruebe si las pastillas están desgastadas y si el sistema de frenos presenta alguna fuga.

Freno delantero



1. Marca de nivel mínimo

Freno trasero



1. Marca de nivel mínimo

Observe las precauciones siguientes:

- Cuando compruebe el nivel de líquido, verifique que la parte superior del depósito del líquido de freno esté nivelada.
- Utilice únicamente un líquido de freno de la calidad recomendada, ya que de lo contrario las juntas de goma se pueden deteriorar, provocando fugas y reduciendo la eficacia de los frenos.

Líquido de freno recomendado:
DOT 4

- Añada el mismo tipo de líquido de freno. La

mezcla de líquidos diferentes puede provocar una reacción química perjudicial y reducir la eficacia de los frenos.

- Evite que penetre agua en el depósito cuando añada líquido. El agua reducirá significativamente el punto de ebullición del líquido y puede provocar una obstrucción por vapor.
- El líquido de freno puede dañar las superficies pintadas o las piezas de plástico. Elimine siempre inmediatamente el líquido que se haya derramado.
- A medida que las pastillas de freno se desgastan, es normal que el nivel de líquido de freno disminuya de forma gradual. No obstante, si el nivel de líquido de freno disminuye de forma repentina solicite a un concesionario Yamaha que averigüe la causa.

SBU24290

Cambio del líquido de freno

Solicite a un concesionario Yamaha que cambie el líquido de freno según los intervalos que se especifican en la NOTA que sigue al cuadro de mantenimiento periódico y engrase. Además, se deben cambiar las juntas de aceite de las bombas y las pinzas de freno, así como los tubos de freno, según los intervalos indicados a continuación o siem-

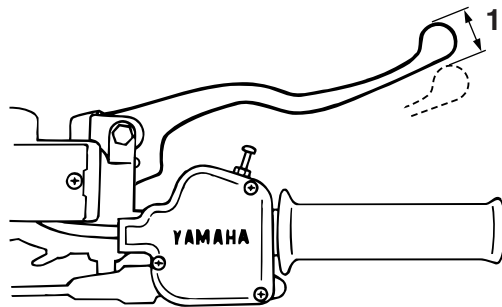
pre que estén dañados o presenten fugas.

- Juntas de aceite: Cambiar cada dos años.
- Tubos de freno: Cambiar cada cuatro años.

SBU24390

Comprobación del juego de la maneta del freno delantero

Se debe comprobar el juego de la maneta de freno según los intervalos que se especifican en el cuadro de mantenimiento periódico y engrase. El juego de la maneta de freno debe ser de cero mm (cero in), como se muestra. Si no lo es, haga revisar el sistema de frenos en un concesionario Yamaha.



1. Juego libre de la maneta de freno

⚠ ADVERTENCIA

Un mantenimiento o ajuste incorrecto de los frenos puede provocar la pérdida de capacidad de frenada, con el consiguiente riesgo de accidente.

Después del mantenimiento:

- Compruebe que los frenos funcionen con suavidad y que el juego sea correcto.
- Verifique que los frenos no arrastren.
- Verifique que los frenos no presenten un tacto esponjoso. Se debe purgar todo el aire del sistema de frenos.

La sustitución de componentes de los frenos requiere conocimientos profesionales. Estas operaciones debe realizarlas un concesionario Yamaha.

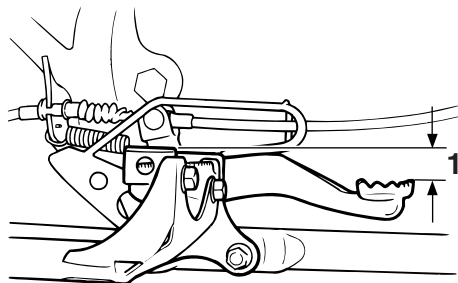
8

Comprobación de la posición del pedal de freno

Se debe comprobar y ajustar, si fuera necesario, la posición del pedal de freno según los intervalos que se especifican en el cuadro de mantenimiento periódico y engrase.

La parte superior del pedal de freno debe situarse

0.0–10.0 mm (0.00–0.39 in) por debajo de la parte superior de la estribera, como se muestra. Si la posición del pedal de freno no es la especificada, hágala ajustar en un concesionario Yamaha.



1. Posición del pedal de freno

⚠ ADVERTENCIA

Un mantenimiento o ajuste incorrecto de los frenos puede provocar la pérdida de capacidad de frenada, con el consiguiente riesgo de accidente.

Después del mantenimiento:

- Compruebe que los frenos funcionen con suavidad y que la posición del pedal sea co-

recta.

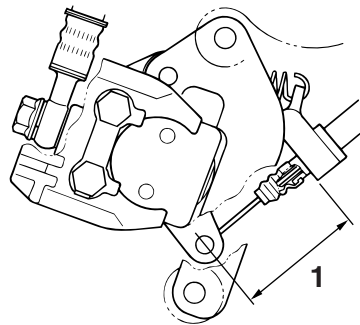
- Verifique que los frenos no arrastren.
- Verifique que los frenos no presenten un tacto esponjoso. Se debe purgar todo el aire del sistema de frenos.

La sustitución de componentes de los frenos requiere conocimientos profesionales. Estas operaciones debe realizarlas un concesionario Yamaha.

SBU24670

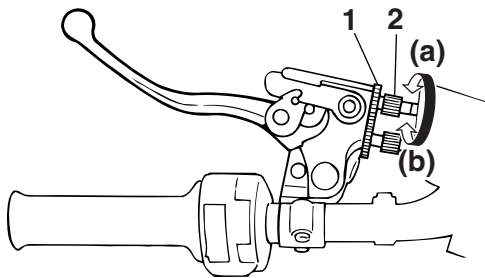
Ajuste del juego del freno de estacionamiento

Se debe comprobar y ajustar, si fuera necesario, el juego del freno de estacionamiento según los intervalos que se especifican en el cuadro de mantenimiento periódico y engrase. La longitud del cable "A" debe medir 64–68 mm (2.52–2.68 in). Ajuste el juego del freno de estacionamiento del modo siguiente.

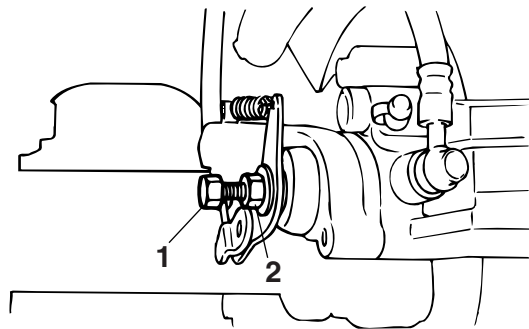


1. Longitud del cable "A"

1. Suelte el freno de estacionamiento.
2. Afloje completamente la contratuerca y el perno de ajuste de la maneta de embrague.
3. Afloje la contratuerca y el perno de ajuste en la pinza de freno trasero.
4. Gire el perno de ajuste de la maneta de embrague en la dirección (a) para incrementar la longitud del cable y en la dirección (b) para reducirla.



1. Contratuercia
2. Perno de ajuste



1. Perno de ajuste
2. Contratuercia

8

NOTA:

Si no consigue ajustar la longitud del cable al valor especificado, consulte un concesionario Yamaha.

5. Apriete la contratuercia de la maneta de embrague.
6. Gire a mano el perno de ajuste de la pinza de freno trasero hasta que lo note apretado y luego aflójelo 1/8 de vuelta y apriete la contratuercia con el par especificado.

Par de apriete:

Contratuercia (pinza de freno delantero):
16 Nm (1.6 m·kgf, 11 ft·lbf)

SCB00520

ATENCIÓN:

Cuando apriete la contratuercia, sujete el perno de ajuste con una llave para que no gire junto con la contratuercia.

⚠ ADVERTENCIA

Un ajuste incorrecto de los frenos puede provocar el fallo de los mismos y reducir el efecto de frenada. Ello puede incrementar las posibilidades de sufrir una colisión o un accidente. Después de ajustar el juego del freno de estacionamiento, inmovilice la parte trasera del ATV levantada del suelo y haga girar las ruedas traseras. Verifique que los frenos no arrastren. Si los frenos arrastran, repita la operación de ajuste.

SBU24740

Interruptores de la luz de freno

Se debe comprobar y ajustar, si fuera necesario, el funcionamiento de los interruptores de la luz de freno según los intervalos que se especifican en el cuadro de mantenimiento periódico y engrase.

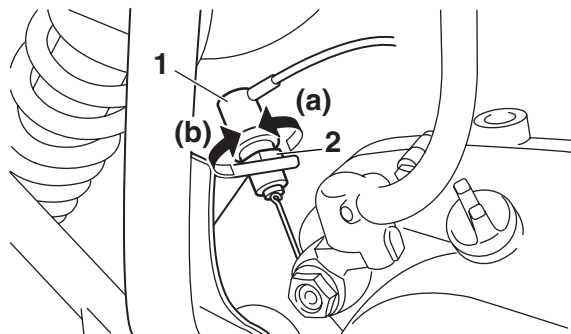
El interruptor de la luz de freno correspondiente al pedal se puede ajustar del modo siguiente, pero los otros interruptores de la luz de freno los debe ajustar un concesionario Yamaha.

NOTA:

El interruptor está correctamente ajustado cuando la luz de freno se enciende justo antes de que ten-

ga efecto la frenada.

Gire la tuerca de ajuste mientras sostiene el interruptor de la luz de freno en su sitio. Para que la luz de freno se encienda antes, gire la tuerca de ajuste en la dirección (a). Para que la luz de freno se encienda más tarde, gire la tuerca de ajuste en la dirección (b).



1. Interruptor de la luz de freno
2. Tuerca de ajuste del interruptor de la luz de freno

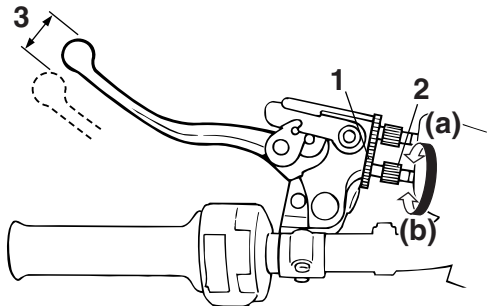
SBU24810

Ajuste del juego libre de la maneta de embrague

Debe comprobarse y, si fuera necesario, ajustarse

el juego libre de la maneta de embrague según los intervalos que se especifican en el cuadro de mantenimiento periódico y engrase.

El juego libre de la maneta de embrague debe medir 2.0–3.0 mm (0.08–0.12 in), como se muestra. Si es incorrecto, ajústelo del modo siguiente.



1. Contratuerca
2. Perno de ajuste del juego libre de la maneta de embrague
3. Juego libre de la maneta de embrague

1. Afloje la contratuerca de la maneta de embrague.
2. Para aumentar el juego libre de la maneta de embrague, gire el perno de ajuste en la dirección (a); para reducirlo, gire el perno en la di-

rección (b).

3. Apriete la contratuerca.

NOTA:

Si con el procedimiento descrito no consigue obtener el juego libre especificado o si el embrague no funciona correctamente, haga revisar el mecanismo interno del embrague en un concesionario Yamaha.

SBU24851

Juego de la cadena de transmisión

Debe comprobar el juego de la cadena de transmisión antes de cada utilización y ajustarlo si es preciso.

Para comprobar el juego de la cadena de transmisión

1. Coloque el ATV en una superficie nivelada.

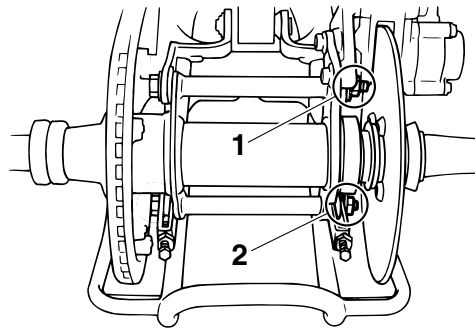
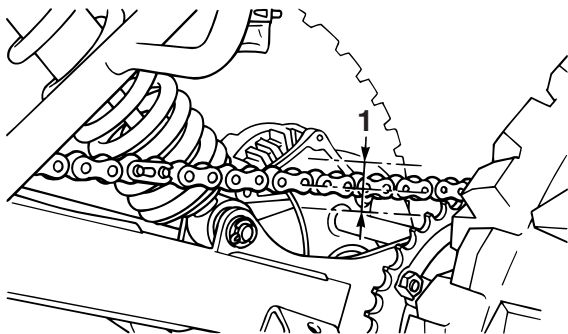
NOTA:

Al comprobar y ajustar el juego de la cadena de transmisión, no debe haber peso alguno en el ATV y todos los neumáticos deben estar en contacto con el suelo.

2. Mueva el ATV hacia adelante y hacia atrás hasta encontrar la parte más tensa de la ca-

dena de transmisión y, a continuación, mida el juego de ésta como se muestra.

Juego de la cadena de transmisión:
30.0–40.0 mm (1.18–1.57 in)



1. Juego de la cadena de transmisión

3. Si el juego de la cadena de transmisión es incorrecto, ajústelo del modo siguiente.

Para ajustar el juego de la cadena de transmisión

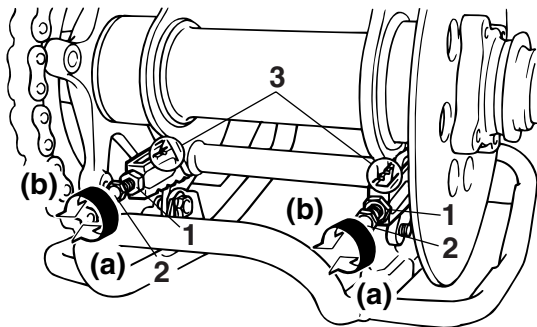
1. Afloje las tuercas de sujeción del eje.

1. Tuerca de sujeción del eje (superior)
2. Tuerca de sujeción del eje (inferior)

2. Afloje la contratuerca a ambos lados del basculante. Para apretar la cadena de transmisión, gire los pernos de ajuste en la dirección (a). Para aflojar la cadena de transmisión, gire los pernos de ajuste en la dirección (b) y empuje las ruedas hacia adelante. Gire cada perno de ajuste exactamente la misma cantidad para mantener una correcta alineación del eje.

NOTA: _____
Hay marcas de alineación a cada lado del bascu-

lante y sobre los cubos de las ruedas. Utilícelas para comprobar la correcta alineación del eje de la rueda.



8

1. Contratuerca
2. Perno de ajuste del juego de la cadena de transmisión
3. Marcas de alineación

SCB00541

ATENCIÓN:

Un juego incorrecto de la cadena de transmisión sobrecargará el motor y otros componentes vitales del ATV y puede provocar que la cadena se salga o se rompa. Para evitarlo, mantenga el juego de la cadena de transmisión

dentro de los límites especificados.

3. Apriete las contratuercas y las tuercas de sujeción del eje con los pares especificados.

Pares de apriete:

Contratuerca:

16 Nm (1.6 m-kgf, 11 ft-lbf)

Tuerca de sujeción del eje (superior):

50 Nm (5.0 m-kgf, 36 ft-lbf)

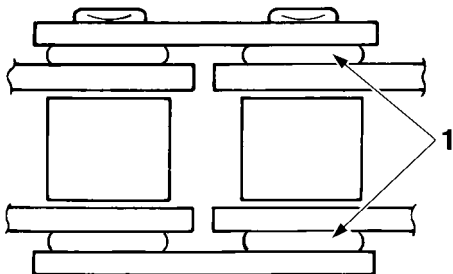
Tuerca de sujeción del eje (inferior):

50 Nm (5.0 m-kgf, 36 ft-lbf)

SBU24880

Engrase de la cadena de transmisión

La cadena de transmisión debe limpiarse y engrasarse según los intervalos especificados en el cuadro de mantenimiento periódico y engrase, ya que de lo contrario se desgastará rápidamente, especialmente cuando conduzca en condiciones de mucha humedad o polvo. Realice el mantenimiento de la cadena de transmisión del modo siguiente.



1. Juntas tóricas

SCB00560

ATENCIÓN: _____

La cadena de transmisión debe engrasarse después de lavar el ATV o de utilizarlo con lluvia.

1. Limpie la cadena de transmisión con queroseno y un cepillo blando pequeño.

SCB00570

ATENCIÓN: _____

Para evitar que las juntas tóricas se estropeen, no limpie la cadena de transmisión con limpiadores de vapor, de alta presión o disolventes inadecuados.

2. Seque la cadena de transmisión.

3. Engrase completamente la cadena de transmisión con un lubricante especial para juntas tóricas.

SCB00580

ATENCIÓN: _____

No utilice para la cadena de transmisión aceite de motor ni ningún otro lubricante, ya que pueden contener sustancias que podrían dañar las juntas tóricas.

SBU24900

Comprobación y engrase de los cables

Cada vez que conduzca, compruebe el funcionamiento y el estado de todos los cables de control. Engrase los cables y sus extremos si es necesario. Si un cable está dañado o no se mueve con suavidad, hágalo revisar o cambiar por un concesionario Yamaha.

Lubricante recomendado:
Aceite de motor

SWB02130

⚠️ ADVERTENCIA _____

Inspeccione los cables con frecuencia y reemplácelos si están dañados. Cuando la cubierta exterior de los cables de control está dañada,

puede producirse corrosión. Los cables también pueden pelarse o dañarse, lo que restringiría el uso de los controles y podría ser causa de un accidente o de heridas.

SBU24920

Comprobación y engrase de las manetas de freno y embrague

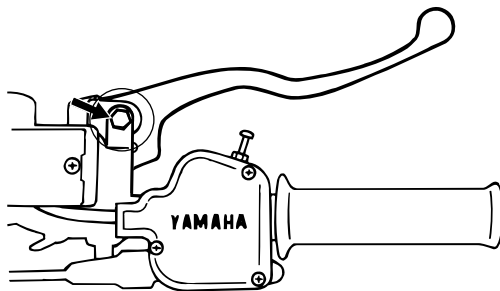
Cada vez que conduzca, debe antes verificar el funcionamiento de las manetas de freno y embrague y engrasar los pivotes de las manetas si es necesario.

Lubricante recomendado:

Grasa a base de jabón de litio (grasa multiusos)

8

Maneta del freno



SBU24930

Comprobación y engrase de los pedales de freno y cambio

Cada vez que conduzca, compruebe antes el funcionamiento de los pedales de freno y cambio y engrase los pivotes de los pedales si es necesario.

Lubricante recomendado:

Grasa a base de jabón de litio (grasa multiusos)

SBU24961

Comprobación de los cojinetes de las ruedas

Debe comprobar los cojinetes de las ruedas delantera y trasera según los intervalos que se especifican en el cuadro de mantenimiento periódico y engrase. Si un cubo de la rueda se mueve o si no gira con suavidad, solicite a un concesionario Yamaha que revise los cojinetes de la rueda.

SBU24992

Engrase de los pivotes del basculante

Los pivotes del basculante se deben lubricar según los intervalos que se especifican en el cuadro de mantenimiento periódico y engrase.

Lubricante recomendado:
Grasa lubricante con jabón de litio

SBU25030

Engrase de los pivotes del brazo superior y del brazo inferior

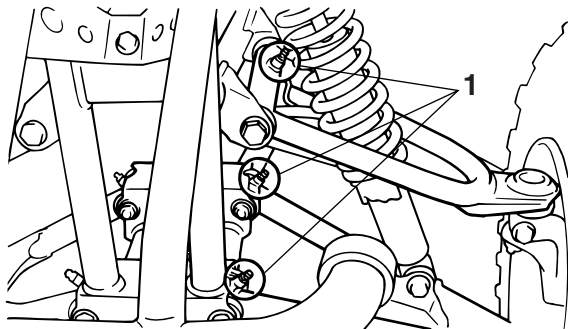
Los pivotes del brazo superior y del brazo inferior se deben lubricar según los intervalos que se especifican en el cuadro de mantenimiento periódico y engrase.

Engrase los puntos de pivote usando una pistola

de engrase.

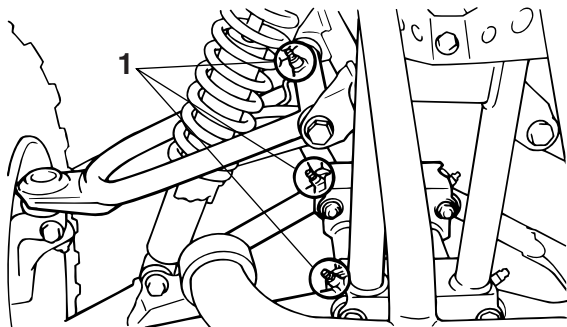
Lubricante recomendado:
Grasa lubricante con jabón de litio

Izquierda



1. Boquilla de engrase

Derecha



1. Boquilla de engrase

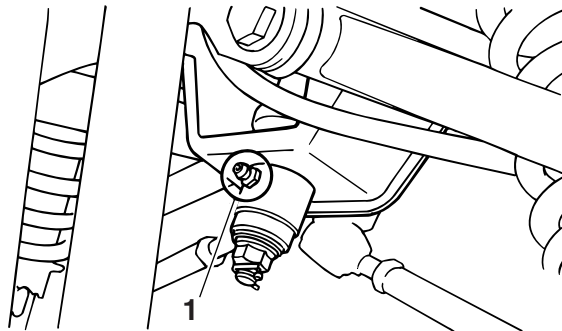
SBU25090

8 Engrase del eje de dirección

El eje de dirección se debe lubricar según los intervalos que se especifican en el cuadro de mantenimiento periódico y engrase.

Engrase el eje de dirección usando una pistola de engrase.

Lubricante recomendado:
Grasa lubricante con jabón de litio



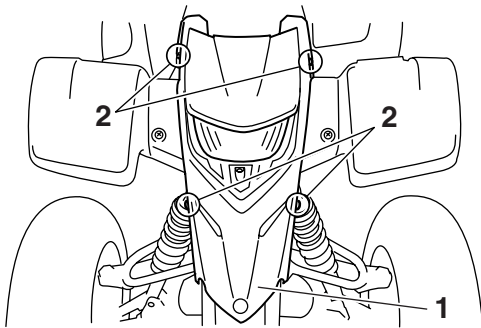
1. Boquilla de engrase

SBU25340

Cambio de la bombilla del faro

Si se funde la bombilla del faro, cámbiela del modo siguiente.

1. Desmonte el panel extrayendo los tornillos.

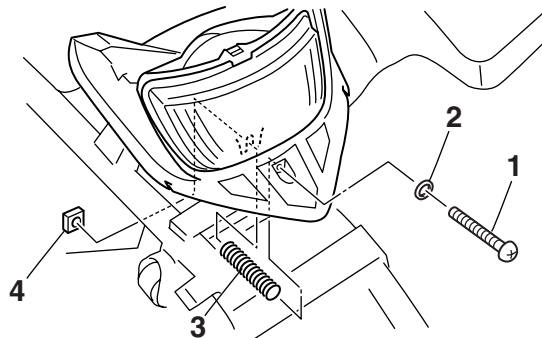


1. Panel
2. Tornillo

2. Extraiga el tornillo de ajuste de la orientación de la luz del faro, la arandela, el muelle y la tuerca.

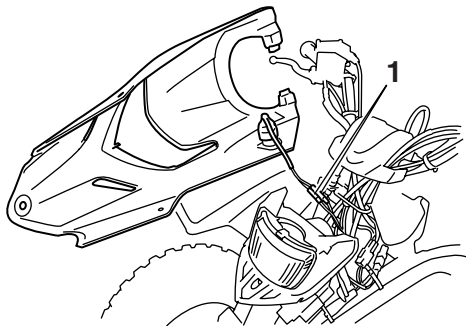
NOTA: _____

Tenga cuidado de no perder la arandela, el muelle o la tuerca.



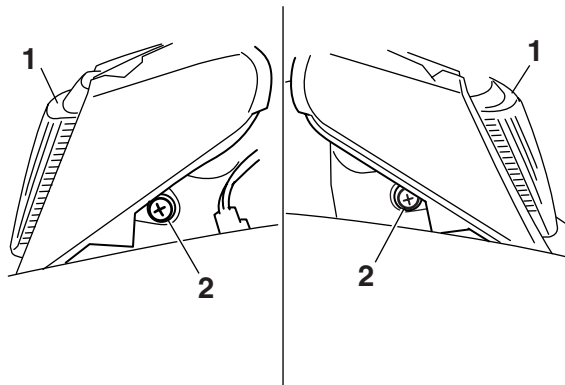
1. Tornillo de ajuste de la luz del faro
2. Arandela
3. Resorte
4. Tuerca

3. Desconecte los cables del interruptor principal.



1. Cable del interruptor principal

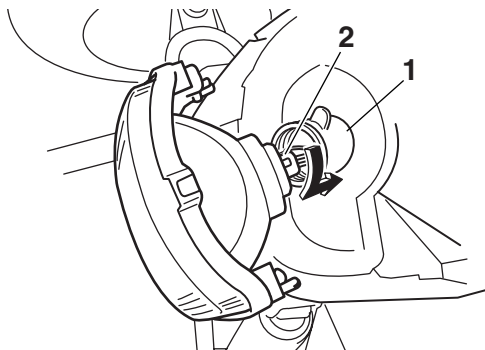
4. Retire el faro extraíble del conjunto del faro quitando los tornillos.



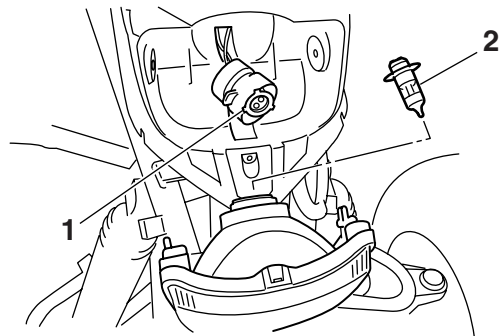
1. Faro extraíble

2. Tornillo

5. Retire la cubierta del portabombillas del faro.
6. Desmonte el portabombillas del faro girándolo hacia la izquierda y extraiga la bombilla fundida.



1. Tapa del portabombillas del faro
2. Portabombillas del faro



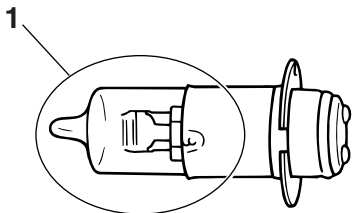
1. Portabombillas del faro
2. Bombilla del faro

SWB02200

⚠ ADVERTENCIA

Cuando están encendidas e inmediatamente después de apagarlas, las bombillas de los faros están muy calientes. Antes de tocarlas o desmontarlas, espere a que se enfríen. Podría sufrir una quemadura o, incluso, puede provocarse un incendio si la bombilla entrara en contacto con algo inflamable.

7. Coloque una nueva bombilla en su posición y luego monte el portabombillas girándolo hacia la derecha.



1. No tocar la parte de cristal de la bombilla.

SCB00650

ATENCIÓN:

8

No toque la parte de cristal de la bombilla del faro para no mancharla de aceite, ya que de lo contrario perdería transparencia, luminosidad y durabilidad. Elimine completamente toda suciedad y marcas de dedos en la bombilla del faro con un trapo humedecido en alcohol o diluyente.

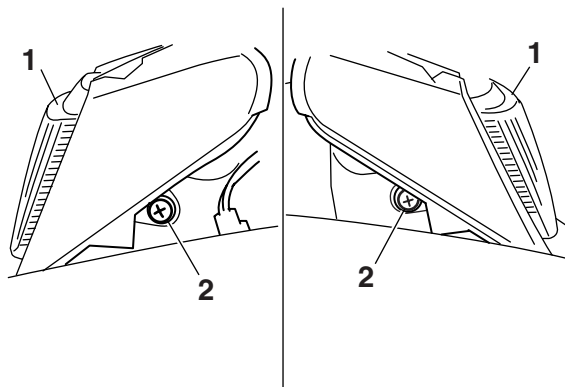
8. Instale la cubierta del portabombillas del faro.

SCB00670

ATENCIÓN:

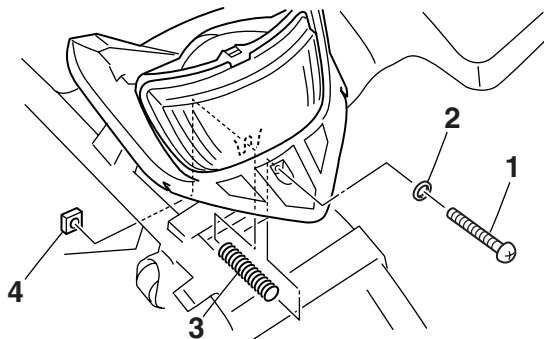
Asegúrese de que la cubierta del portabombillas del faro esté fijada con seguridad encima del portabombillas y bien asentada.

9. Sitúe el faro extraíble en su posición original y coloque los tornillos.



1. Faro extraíble
2. Tornillo

10. Coloque el tornillo de ajuste de la orientación de la luz del faro, la arandela, el muelle y la tuerca.



1. Tornillo de ajuste de la luz del faro
2. Arandela
3. Resorte
4. Tuerca

11. Conecte los cables del interruptor principal.
12. Monte el panel colocando los tornillos.
13. Ajuste la luz del faro.

SBU25550

Ajuste de la luz del faro

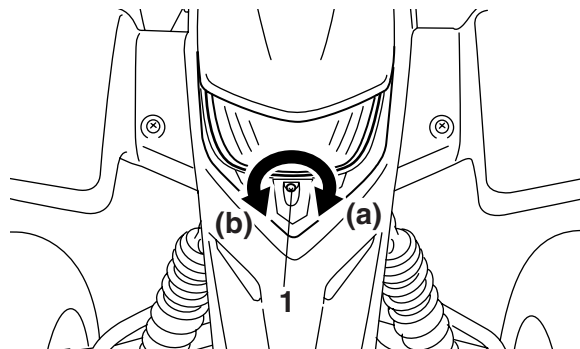
SCB00690

ATENCIÓN:

Es aconsejable que un concesionario Yamaha realice este ajuste.

Para subir la luz del faro, gire el tornillo de ajuste en la dirección (a).

Para bajar la luz del faro, gire el tornillo de ajuste en la dirección (b).



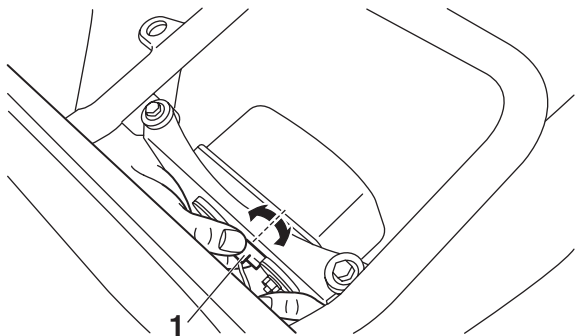
1. Tornillo de ajuste de la luz del faro

SBU25610

Cambio de la bombilla de la luz de freno/piloto trasero

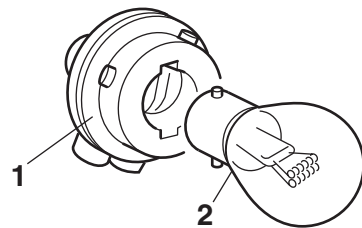
Si se funde la bombilla de la luz de freno/piloto trasero, cámbiela del modo siguiente.

1. Desmonte el soporte de la bombilla (junto con la bombilla) girándolo en el sentido contrario al de las agujas del reloj.



1. Portabombilla de la luz de freno/piloto trasero
2. Extraiga la bombilla fundida empujándola hacia adentro y girándola en el sentido contrario al de las agujas del reloj.

8



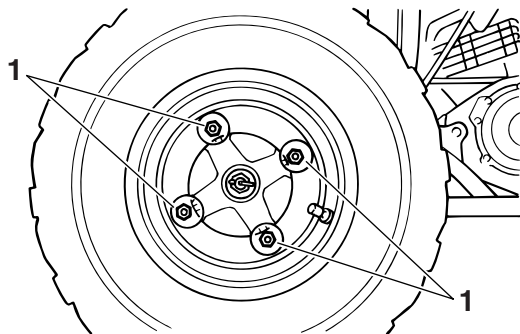
1. Portabombilla de la luz de freno/piloto trasero
2. Bombilla de la luz de freno/piloto trasero
3. Introduzca una nueva bombilla en el soporte, empujela hacia adentro y luego gírela en el sentido de las agujas del reloj hasta que se detenga.
4. Monte el soporte de la bombilla (junto con la bombilla) girándolo en el sentido de las agujas del reloj.

SBU25650

Desmontaje de una rueda

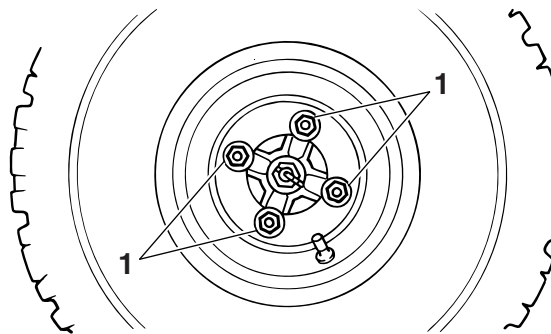
1. Afloje las tuercas de la rueda.

Delantero



1. Tuerca de rueda

Trasero



1. Tuerca de rueda

2. Eleve el ATV y coloque un soporte adecuado bajo el bastidor.
3. Quite las tuercas de la rueda.
4. Desmonte la rueda.

8

SBU25660

Montaje de una rueda

1. Instale la rueda y las tuercas.
2. Baje el ATV hasta el suelo.
3. Apriete las tuercas de las ruedas con los pares especificados.

Pares de apriete:

Tuerca de la rueda delantera:

45 Nm (4.5 m·kgf, 32 ft·lbf)

Tuerca de la rueda trasera:

45 Nm (4.5 m·kgf, 32 ft·lbf)

SBU25720

Identificación de averías

Aunque los ATV Yamaha son objeto de una completa revisión antes de salir de fábrica, pueden surgir problemas durante su utilización. Cualquier problema en los sistemas de combustible, compresión o encendido, por ejemplo, puede dificultar el arranque y provocar una disminución de la potencia.

El siguiente cuadro de identificación de averías constituye un procedimiento rápido y fácil para comprobar esos sistemas vitales por usted mismo. No obstante, si es necesario realizar cualquier reparación del ATV, llévelo a un concesionario Yamaha cuyos técnicos cualificados disponen de las herramientas, experiencia y conocimientos necesarios para repararlo correctamente.

Utilice únicamente repuestos originales Yamaha. Las imitaciones pueden parecerse a los repuestos

originales Yamaha pero a menudo son de inferior calidad, menos duraderos y pueden ocasionar costosas facturas de reparación.

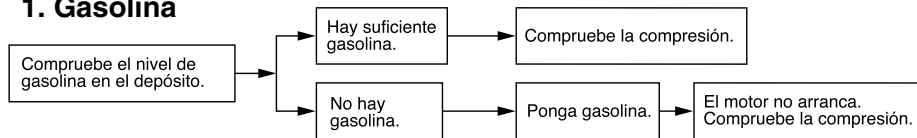
SWB02280

ADVERTENCIA

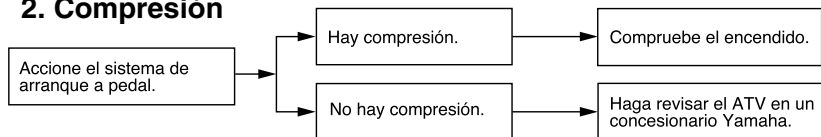
No fume mientras comprueba el sistema de combustible. La gasolina puede arder o explotar, causando graves daños personales o materiales. Asegúrese de que no hay llamas ni chispas al descubierto en la zona, incluidas lámparas piloto de calentadores de agua u hornos.

Cuadro de identificación de averías

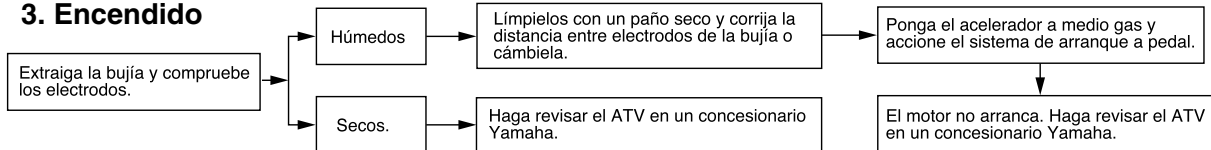
1. Gasolina



2. Compresión



3. Encendido



LIMPIEZA Y ALMACENAMIENTO

SBU25900

Limpieza

La limpieza frecuente del ATV no sólo servirá para realizar su aspecto, sino que mejorará su rendimiento general y prolongará la vida útil de muchos de sus componentes.

1. Antes de limpiar el ATV:
 - a. Tape el extremo del tubo de escape para evitar la entrada de agua. Se puede utilizar una bolsa de plástico y una banda de goma resistente.
 - b. Asegúrese de que estén bien montadas las tapas de las bujías y todos los tapones de llenado.
2. Si la carcasa del motor tiene excesiva grasa, aplíquelo un desengrasante con una brocha. No aplique este producto a la cadena, los piñones ni los ejes de rueda.
3. Elimine la suciedad y el desengrasante lavando la máquina con una manguera. Utilice sólo la presión de agua indispensable para realizar el trabajo.

SCB00710

ATENCIÓN:

Una presión excesiva al aplicar el agua puede provocar que se filtre en los cojinetes de rueda, frenos, retenes de la transmisión y dispositivos eléctricos, con el consiguiente deterioro. Muchas facturas de reparación de elevado importe son consecuencia de la aplicación inadecuada de sistemas de lavado con agua a presión, como los habituales en los túneles de lavado.

4. Una vez eliminada la mayor parte de la suciedad, lave todas las superficies con agua templada y un jabón detergente neutro. Resulta práctico utilizar un cepillo de dientes o de limpiar botellas para eliminar la suciedad en los lugares de difícil acceso.
5. Aclare el ATV inmediatamente con agua limpia y seque todas las superficies con una gamuza, una toalla limpia o un trapo suave y absorbente.
6. Seque la cadena y lubríquela para evitar que se oxide.

7. Limpie el asiento con un limpiador de tapicerías de vinilo para mantenerlo flexible y brillante.
8. Puede aplicarse cera de automoción a todas las superficies cromadas y pintadas. Evite el empleo de ceras combinadas con limpiadores. Muchas de ellas contienen abrasivos que pueden deslustrar la pintura o el acabado protector. Cuando termine, ponga en marcha el motor y déjelo en ralentí unos minutos.

SWB02310

ADVERTENCIA

Si se mojan los frenos puede disminuir su capacidad para detener la máquina, con el consiguiente riesgo de accidente. Compruebe los frenos después del lavado. Aplíquelos varias veces a poca velocidad para que el rozamiento seque los forros.

SBU25941

Almacenamiento

Período corto

Guarde siempre el ATV en un lugar fresco y seco y, si es preciso, protéjalo del polvo con una funda porosa.

SCB00720

ATENCIÓN:

- **Si guarda el ATV en un lugar mal ventilado o lo cubre con una lona cuando todavía esté mojado, el agua y la humedad penetrarán en su interior y se oxidará.**
- **Para prevenir la corrosión, evite sótanos húmedos, establos (por la presencia de amoníaco) y lugares en los que se almacenen productos químicos fuertes.**

Período largo

Antes de guardar el ATV durante varios meses:

1. Siga todas las instrucciones que se facilitan en el apartado “Limpieza” de este capítulo.
2. Gire la palanca del grifo de gasolina a la posición “OFF”.
3. Vacíe la cubeta con flotador del carburador aflojando el perno de drenaje; evitará así la acumulación de posos de gasolina. Vierta en el depósito de gasolina la gasolina que haya vaciado.
4. Llene el depósito con gasolina y, si es posible, añada un producto estabilizador de gasolina para prevenir su deterioro.

Cantidad especificada:

7.5 ml de producto estabilizador por cada litro de gasolina (o 1 onza de estabilizador por cada galón de gasolina)

5. Lleve a cabo los pasos siguientes para proteger el cilindro, los aros del pistón, etc. frente a la corrosión.
 - a. Desmonte la tapa de la bujía y la bujía.
 - b. Vierta una cucharadita de aceite de motor por el orificio para la bujía.
 - c. Monte la tapa de la bujía en la bujía y seguidamente coloque ésta sobre la culata para que los electrodos queden en contacto con masa. (Así limitará las chispas durante el paso siguiente).
 - d. Haga girar varias veces el motor con el arranque eléctrico. (Así se cubrirá la pared del cilindro con aceite).
 - e. Quite la tapa de bujía de la bujía y luego monte la bujía y su tapa correspondiente.
6. Lubrique todos los cables de mando, así como las partes pivotantes de las manetas, palancas y pedales.
7. Compruebe la presión de aire de los neumáti-

cos y, si es preciso, corríjala; luego levante el ATV de forma que todas las ruedas queden por encima del suelo. Si lo prefiere, gire un poco las ruedas cada mes a fin de evitar que los neumáticos se desgasten en un punto determinado.

8. Cubra la salida del silenciador con una bolsa de plástico para evitar que penetre humedad.

NOTA: _____
Efectúe todas las reparaciones necesarias antes de guardar el ATV.

ESPECIFICACIONES

SBU25975

Dimensiones:

- Longitud total:
1735 mm (68.3 in)
- Anchura total:
1035 mm (40.7 in)
- Altura total:
1040 mm (40.9 in)
- Altura del asiento:
740 mm (29.1 in)
- Distancia entre ejes:
1100 mm (43.3 in)
- Holgura mínima al suelo:
120 mm (4.7 in)
- Radio de giro mínimo:
3000 mm (118 in)

Peso:

- Con aceite y combustible:
155.0 kg (342 lb)

Motor:

- Tipo de motor:
2 tiempos, refrigerado por aire
- Disposición de cilindros:
Cilindro sencillo inclinado hacia adelante
- Cilindrada:
195.0 cm³
- Calibre × Carrera:
66.0 × 57.0 mm (2.60 × 2.24 in)

Relación de compresión:

6.60 :1

Sistema de arranque:

Sistema de arranque a pedal

Sistema de lubricación:

Lubricación separada (Autolube Yamaha)

Tipo:

Aceite de motor de 2 tiempos o aceite de 2 ciclos YAMALUBE (AUS)(NZL)

Aceite de motor de 2 tiempos o aceite de 2 ciclos YAMALUBE (categoría JASO FC) (EUR)

Cantidad de aceite de motor:

Cantidad:

1.3 L (1.37 US qt) (1.14 Imp.qt)

Aceite de la transmisión:

Tipo:

Aceite de motor SAE10W30 tipo SE

Cantidad:

0.6 L (0.69 US qt) (0.57 Imp.qt)

Filtro de aire:

Filtro de aire:

Elemento húmedo

Combustible:

Combustible recomendado:

Únicamente gasolina super sin plomo

Capacidad del depósito de combustible:

9.0 L (2.38 US gal) (1.98 Imp.gal)

Cantidad de reserva de combustible:
2.0 L (0.53 US gal) (0.44 Imp.gal)

Carburador:

Fabricante:
MIKUNI
Modelo x cantidad:
VM26SS x 1

Bujía(s):

Fabricante/modelo:
NGK/BR8ES
Distancia entre electrodos de la bujía:
0.7–0.8 mm (0.028–0.031 in)

Embrague:

Tipo de embrague:
Multidisco en baño de aceite

Transmisión:

Sistema de reducción primaria:
Engranaje helicoidal
Relación de reducción primaria:
71/22 (3.227)
Sistema de reducción secundaria:
Impulsión por cadena
Relación de reducción secundaria:
40/13 (3.076)
Tipo de transmisión:
Velocidad 6, engrane constante
Operación:
Operación con pie izquierdo
1a:
34/11 (3.091)

2a:
31/14 (2.214)
3a:
25/15 (1.667)
4a:
20/16 (1.250)
5a:
19/18 (1.056)
6a:
19/21 (0.905)

Chasis:

Tipo de bastidor:
Bastidor de tubos de acero
Ángulo del eje delantero:
9.0 °
Base del ángulo de inclinación:
40.0 mm (1.57 in)

Neumático delantero:

Tipo:
Sin cámara
Tamaño:
AT21 x 7-10
Fabricante/modelo:
DUNLOP/KT851A
Fabricante/modelo:
CHENG SHIN/C-873N

Neumático trasero:

Tipo:
Sin cámara
Tamaño:
AT21 x 10-8

Fabricante/modelo:

DUNLOP/KT895A

Fabricante/modelo:

CHENG SHIN/C-874N

Carga:

Carga máxima:

100.0 kg (220 lb)

(Peso total del conductor, de la carga, de los accesorios y la carga sobre el enganche)

Presión de aire del neumático (medida en neumáticos en frío):

Recomendado:

Delantero:

30.0 kPa (4.4 psi) (0.300 kgf/cm²)

Trasero:

25.0 kPa (3.6 psi) (0.250 kgf/cm²)

Mínimo:

Delantero:

27.0 kPa (3.9 psi) (0.270 kgf/cm²)

Trasero:

22.0 kPa (3.2 psi) (0.220 kgf/cm²)

Máximo:

Delantero:

33.0 kPa (4.8 psi) (0.330 kgf/cm²)

Trasero:

28.0 kPa (4.1 psi) (0.280 kgf/cm²)

Rueda delantera:

Tipo de rueda:

Rueda de panel

Tamaño de la llanta:

10 x 5.5AT

Rueda trasera:

Tipo de rueda:

Rueda de panel

Tamaño de la llanta:

8 x 8.0AT

Freno delantero:

Tipo:

Freno de disco doble

Operación:

Operación con mano derecha

Líquido recomendado:

DOT 4

Freno trasero:

Tipo:

Freno de disco sencillo

Operación:

Operación con pie derecho

Líquido recomendado:

DOT 4

Suspensión delantera:

Tipo:

Horquilla doble

Tipo de muelle/amortiguador:

Muelle helicoidal / amortiguador de aceite

Trayectoria de la rueda:

180 mm (7.1 in)

Suspensión trasera:

Tipo:

Basculante (monocross)

Tipo de muelle/amortiguador:

Muelle helicoidal / amortiguador de gas-aceite

Trayectoria de la rueda:

180 mm (7.1 in)

Sistema eléctrico:

Sistema de encendido:

CDI

Sistema estándar:

Magneto de volante

Faro delantero:

Tipo de bombilla:

Bombilla halógena

Vataje de bombilla x cantidad:

Faro delantero:

12 V, 35.0/36.5 W × 1

Luz de freno y posterior:

12 V, 5.0/21.0 W × 1

Luz de aviso del nivel de aceite:

12 V, 3.4 W × 1

INFORMACIÓN PARA EL CONSUMIDOR

SBU26011

Números de identificación

Anote el número de identificación de la llave, el número de identificación del vehículo y los datos de la etiqueta del modelo en los espacios previstos más abajo, para utilizarlos como referencia cuando solicite repuestos a un concesionario Yamaha o en caso de robo del ATV.

● NÚMERO DE IDENTIFICACIÓN DE LA LLAVE:

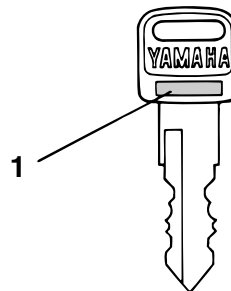
● NÚMERO DE IDENTIFICACIÓN DEL VEHÍCULO:

● INFORMACIÓN DE LA ETIQUETA DEL MODELO:

SBU26020

Número de identificación de la llave

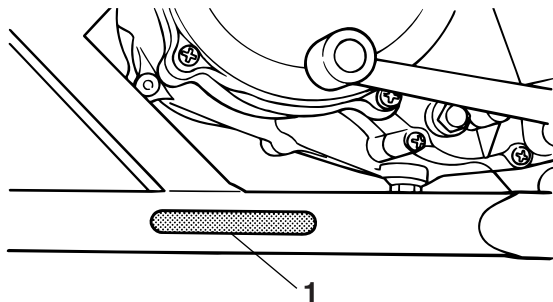
El número de identificación de la llave está grabado en la llave. Anote este número en el espacio previsto y utilícelo como referencia cuando solicite una nueva llave.



1. Número de identificación de la llave

Número de identificación del vehículo

El número de identificación del vehículo está grabado en el bastidor.



1. Número de identificación del vehículo

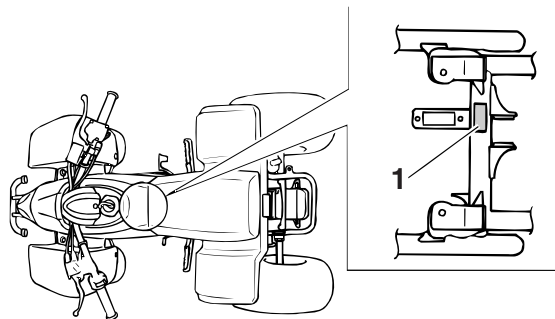
NOTA:

El número de identificación del vehículo se emplea para la identificación del ATV.

Etiqueta del modelo

La etiqueta de modelo se encuentra en el lugar indicado en la ilustración. Anote los datos que figuran en esta etiqueta en el espacio previsto.

Necesitará estos datos cuando solicite repuestos a un concesionario Yamaha.



1. Etiqueta del modelo

INDEX

A

Accesorios y carga	6-7
Aceite de la transmisión	5-4, 8-10
Aceite de motor de 2 tiempos	5-4
Ajustes del carburador, modificación	8-17
Almacenamiento	9-2
Asiento	4-12

B

Bomba Autolube.....	8-12
Bombilla de la luz de freno/piloto trasero, cambio	8-43
Bombilla del faro, cambio.....	8-38
Bujía, comprobación	8-8

C

Cables, comprobación y engrase.....	8-35
Cadena de transmisión	5-6
Cadena de transmisión, engrase	8-34
Cambio	6-3
Cojinetes de las ruedas, comprobación	8-37
Conducción del ATV	7-1
Conjunto amortiguador, ajuste trasero.....	4-14
Conjuntos amortiguadores, ajuste delantero	4-13
Cuadro de identificación de averías.....	8-47
Cuadro de mantenimiento y engrase periódicos.....	8-3

E

Eje de dirección, engrase.....	8-38
Especificaciones	10-1

Estacionamiento.....	6-5
Estacionamiento en una pendiente.....	6-6
Estárter (estrangulador)	4-12
Etiqueta del modelo	11-2

F

Fijaciones del bastidor	5-8
Filtro de aire, limpieza	8-12
Freno de estacionamiento.....	4-7
Frenos, delantero y trasero	5-4

G

Gasolina	4-9, 5-4
Grifo de gasolina	4-11

I

Identificación de averías	8-46
Información relativa a la seguridad	1-1
Instrumentos, luces e interruptores	5-8
Interruptor de las luces.....	4-3
Interruptor de paro del motor	4-3
Interruptores de la luz de freno	8-31
Interruptores del manillar	4-3
Interruptor principal	4-1

J

Juego de la cadena de transmisión	8-32
Juego de la maneta de freno delantero, comprobación	8-27
Juego del freno de estacionamiento, ajuste.....	8-29

Juego libre de la maneta de embrague, ajuste	8-31
Juego libre del cable del acelerador, ajuste	8-23
L	
Limitador de velocidad	4-4
Límite de desgaste de los neumáticos	5-8
Limpieza	9-1
Líquido de freno, cambio.....	8-27
Líquido de freno, comprobación.....	8-25
Lista de comprobaciones previas.....	5-1
Localización de las etiquetas	2-1
Localización de las piezas	3-1
Luz de aviso del nivel de aceite de motor de dos tiempos	4-2
Luz del faro, ajuste.....	8-43
Luz indicadora	4-2
M	
Maneta de aceleración.....	4-3, 5-5
Maneta de embrague	4-5
Maneta del freno	4-6
Manetas de freno y embrague, comprobación y engrase	8-36
Manual del propietario y juego de herramientas	8-1
Motor, arranque en caliente	6-2
Motor, arranque en frío	6-1
N	
Neumáticos	5-6
Número de identificación de la llave	11-1
Número de identificación del vehículo	11-2
Números de identificación.....	11-1
P	
Parachispas, limpieza	8-16

Pastillas de freno, comprobación de delanteras y traseras	8-24
Pedal de cambio	4-8
Pedal de freno.....	4-6
Pedales de freno y cambio, comprobación y engrase	8-36
Pivotes del basculante, engrase	8-37
Posición del pedal de freno, comprobación	8-28
Presión de los neumáticos, medición.....	5-7

R

Ralentí del motor.....	8-22
Rodaje del motor.....	6-5
Rueda, desmontaje	8-44
Rueda, montaje.....	8-45

S


Sistema de anulación del acelerador	4-4
Sistema de arranque a pedal	4-8
Suspensión, engrase de los pivotes del brazo superior y del brazo inferior	8-37

T

Tapón del depósito de gasolina	4-9
--------------------------------------	-----

IMPRESO EN PAPEL RECICLADO



IMPRESO EN JAPÓN
2006.06-0.7x2 
(S)