



**OWNER'S MANUAL
MANUEL DU PROPRIÉTAIRE
MANUAL DEL PROPIETARIO**

YFM80RW

5TH-28199-65

PRINTED ON RECYCLED PAPER
IMPRIMÉ SUR PAPIER RECYCLÉ
IMPRESO EN PAPEL RECICLADO



YAMAHA MOTOR CO., LTD.

PRINTED IN JAPAN
2006.04-0.2x1 
(E,F,S)



MANUAL DEL PROPIETARIO

YFM80RW

5TH-28199-65-S0

INTRODUCCIÓN

Le felicitamos por su compra del Yamaha YFM80RW. Este ATV representa el resultado de muchos años de experiencia de Yamaha en la producción de máquinas deportivas, de turismo y de competición que marcan el ritmo de las carreras. Con la compra de este Yamaha, podrá apreciar el alto grado de perfección técnica y fiabilidad que han convertido a Yamaha en el líder de estos campos.

El presente manual le proporcionará un buen conocimiento básico de las características y el manejo del ATV. **También contiene indicaciones importantes acerca de la seguridad y aporta información sobre las técnicas y habilidades especiales necesarias para conducir el ATV**, así como los procedimientos básicos de mantenimiento e inspección. Si tiene alguna duda respecto al mantenimiento o manejo del ATV, consulte a su concesionario Yamaha.

MENSAJE IMPORTANTE SOBRE SEGURIDAD:

- LEA ÍNTEGRAMENTE ESTE MANUAL ANTES DE UTILIZAR EL ATV. ASEGÚRESE DE HABER COMPRENDIDO TODAS LAS INSTRUCCIONES.
- PRESTE GRAN ATENCIÓN A TODAS LAS ETIQUETAS DE ADVERTENCIA Y ATENCIÓN DEL ATV.
- ESTE ATV Y, EN GENERAL, CUALQUIER OTRO DE CILINDRADA SUPERIOR A 70 cc., NO DEBE SER CONDUCIDO POR PERSONAS DE EDAD INFERIOR A 12 AÑOS.

NOTA IMPORTANTE PARA LOS PADRES:

Este ATV no es un juguete. Antes de permitir que el niño conduzca este ATV deberá haber comprendido las instrucciones y advertencias contenidas en este Manual del Propietario. Después, asegúrese de que el niño las entienda y respete. No todos los niños tienen el mismo grado de destreza, aptitud física y sentido común. Algunos pueden no ser capaces de conducir un ATV sin peligro. Los padres deberán supervisar la

conducción del ATV por el niño en todo momento. Sólo deberán permitirle el uso continuado del ATV si consideran que posee la habilidad necesaria para manejarlo de forma segura.



El ATV se suministra con un limitador ajustable de la velocidad así como con una placa de restricción de la admisión de aire. Yamaha recomienda a todos los principiantes que empiecen con el tornillo del limitador completamente apretado y la placa de restricción de la admisión de aire instalada a fin de limitar la velocidad disponible mientras aprenden a manejar la máquina. El tornillo del limitador podrá ir aflojándose poco a poco para ir aumentando la velocidad máxima a medida que el principiante se familiariza con el funcionamiento del ATV. Los padres deberán ser los que decidan el momento de darle más potencia al ATV después de haber comprobado que el joven ha mejorado su destreza. Una vez el joven pueda operar el ATV con destreza a la velocidad máxima permitida sólo por el ajuste del limitador de velocidad, podrá pensarse en extraer la placa de restricción de la admisión de aire. Puesto que la extracción de esta placa ocasionará un incremento significativo de la potencia, deberá volver a apretar al máximo el limitador de la velocidad; luego, vaya aflojándolo poco a poco como había hecho antes.

Si el niño es principiante o carece de experiencia, deberá seguir un curso de adiestramiento.

INFORMACIÓN IMPORTANTE RELATIVA AL MANUAL

LA INOBSERVANCIA DE LAS ADVERTENCIAS CONTENIDAS EN ESTE MANUAL PUEDE ACARREAR LESIONES GRAVES O INCLUSO MORTALES.

En este manual, la información particularmente importante se distingue mediante las siguientes anotaciones:

	<p>El símbolo de aviso de seguridad significa ¡ATENCIÓN! ¡TENGA CUIDADO! ¡SU SEGURIDAD ESTÁ EN JUEGO!</p>
	<p>Ignorar las instrucciones de <u>ADVERTENCIA</u> puede provocar lesiones graves o un accidente mortal del conductor del ATV, de otra persona o de quien esté revisando o reparando el ATV.</p>
<p>ATENCIÓN:</p>	<p>ATENCIÓN indica precauciones especiales que se deben adoptar para evitar causar daños al ATV.</p>
<p>NOTA:</p>	<p>Una NOTA proporciona información clave para facilitar o clarificar los procedimientos.</p>

* Tanto el producto como las especificaciones están sujetos a cambios sin previo aviso.

SBU17350

AVISO IMPORTANTE

SBU17370

¡Bienvenido al mundo de los deportes de motor Yamaha!

Este ATV ha sido fabricado y diseñado únicamente para su utilización en terrenos SIN PAVIMENTAR. Por lo tanto, es peligroso circular con el ATV por superficies pavimentadas, calles, carreteras o autopistas. Se ruega consultar las leyes y reglamentaciones locales sobre vehículos motorizados antes de usar el ATV.

SBU17390

YFM80RW

MANUAL DEL PROPIETARIO

©2006 Yamaha Motor Co., Ltd.

1ª edición, Marzo 2006

Todos los derechos reservados.

Toda reproducción o uso no autorizado

sin el consentimiento escrito de

Yamaha Motor Co., Ltd.

quedan expresamente prohibidos.

Impreso en Japón.

TABLA DE CONTENIDOS

INFORMACIÓN RELATIVA A LA SEGURIDAD	1-1	Gasolina	4-8
LOCALIZACIÓN DE LAS ETIQUETAS DE ADVERTENCIA Y ESPECIFICACIÓN	2-1	Grifo de gasolina	4-9
DESCRIPCIÓN	3-1	Estrangulador	4-10
Vista izquierda.....	3-1	Asiento	4-11
Vista derecha	3-1	COMPROBACIONES ANTES DE LA UTILIZACIÓN	5-1
Mandos e instrumentos.....	3-2	Lista de comprobaciones previas	5-1
FUNCIONES DE LOS INSTRUMENTOS Y MANDOS	4-1	Gasolina	5-3
Interruptor principal	4-1	Aceite de motor	5-3
Luz indicadora	4-2	Aceite del engranaje final	5-3
Interruptores del manillar	4-2	Frenos delantero y trasero	5-3
Maneta de aceleración	4-3	Maneta de aceleración	5-4
Limitador de velocidad y placa de restricción de la admisión de aire	4-4	Neumáticos	5-4
Maneta del freno delantero	4-5	Medición de la presión de los neumáticos	5-5
Pedal del freno y maneta del freno trasero	4-5	Límite de desgaste de los neumáticos	5-6
Freno de estacionamiento	4-6	Fijaciones del bastidor	5-7
Pedal de cambio	4-7	Instrumentos, luces e interruptores	5-7
Tapón del depósito de gasolina	4-7	Batería	5-7
		FUNCIONAMIENTO	6-1
		Arranque del motor en frío	6-1
		Arranque del motor en caliente	6-3
		Cambio	6-3

Rodaje del motor	6-5	Aceite de motor	8-10
Estacionamiento	6-6	Aceite del engranaje final	8-13
Estacionamiento en una pendiente	6-6	Limpieza del filtro de aire	8-14
Accesorios y carga	6-7	Desmontaje del limitador de admisión de aire	8-17
CONDUCCIÓN DEL ATV	7-1	Limpieza del parachispas	8-18
FAMILIARÍCESE CON SU ATV	7-2	Ajuste del carburador	8-19
CONDUZCA CON CUIDADO Y SENTIDO COMÚN	7-2	Ajuste del ralentí del motor	8-20
VIGILE POR DÓNDE CONDUCE	7-9	Comprobación del juego libre del cable del acelerador	8-20
CÓMO GIRAR CON SU ATV	7-14	Cadena de la distribución	8-21
SUBIDA DE PENDIENTES	7-15	Holgura de la válvula	8-21
BAJADA DE PENDIENTES	7-18	Comprobación de las zapatas de freno delantero y trasero	8-21
CRUCE DE PENDIENTES	7-19	Ajuste del juego de la maneta del freno delantero	8-22
CRUCE DE AGUAS POCO PROFUNDAS	7-20	Ajuste del juego de la maneta de freno trasero y del pedal de freno	8-24
CONDUCCIÓN EN TERRENO ACCIDENTADO	7-22	Ajuste del juego libre del embrague	8-27
PATINAZOS Y DERRAPES	7-23	Comprobación y engrase de los cables ...	8-28
QUÉ DEBE HACER SI	7-24	Comprobación y engrase de las manetas de freno delantero y trasero	8-28
QUÉ DEBE HACER	7-24	Comprobación y engrase de los pedales de freno y cambio	8-29
MANTENIMIENTO PERIÓDICO Y PEQUEÑAS REPARACIONES	8-1	Comprobación de los cojinetes de las ruedas	8-29
Manual del propietario y juego de herramientas	8-1	Engrase de los ejes del muñón	8-29
Cuadro de mantenimiento y engrase periódicos	8-3	Engrase del eje de dirección	8-30
Comprobación de la bujía	8-8	Batería	8-30
		Cambio de fusible	8-33

Desmontaje de una rueda	8-34
Montaje de una rueda	8-35
Identificación de averías	8-35
Cuadro de identificación de averías	8-37
LIMPIEZA Y ALMACENAMIENTO.....	9-1
Limpieza	9-1
Almacenamiento	9-2
ESPECIFICACIONES	10-1
INFORMACIÓN PARA EL CONSUMIDOR	11-1
Números de identificación	11-1



INFORMACIÓN RELATIVA A LA SEGURIDAD

1

SBU17621

EL ATV NO ES UN JUGUETE; SU CONDUCCIÓN PUEDE RESULTAR PELIGROSA.

El ATV se conduce de modo distinto a otros vehículos, como los coches o las motocicletas. Se puede producir rápidamente una colisión o un vuelco, incluso durante maniobras de rutina como giros, conducción en laderas o paso sobre obstáculos, si no se toman las debidas precauciones.

Si no sigue estas instrucciones, puede sufrir LESIONES GRAVES O INCLUSO LA MUERTE:

- Lea atentamente este manual y todas las etiquetas, y siga los procedimientos de manejo descritos.
- No conduzca nunca un ATV sin la instrucción adecuada.
- Siga siempre las recomendaciones en cuanto a la edad:
 - Un niño menor de 12 años no debe conducir nunca un ATV con motor de cilindrada superior

a 70 cc.

– Un niño menor de 16 años no debe conducir nunca un ATV con motor de cilindrada superior a 90 cc.

- No permita que un niño menor de 16 años maneje un ATV sin la supervisión de un adulto, ni que utilice el vehículo de forma continuada si carece de la destreza suficiente para manejarlo con seguridad.
- No lleve nunca un pasajero en el ATV.
- Evite siempre manejar un ATV por superficies pavimentadas, incluidas aceras, caminos particulares, calles y estacionamientos.
- Nunca conduzca un ATV por una vía pública, carretera o autopista.
- Esté alerta ante la posible presencia de otros vehículos cuando conduzca por calles o carreteras no pavimentadas. Asegúrese de conocer las leyes y reglamentaciones del país antes de circular por calles o carreteras públicas sin pavimentar.

- No conduzca nunca el ATV sin llevar un casco de motociclista homologado de su talla. Deberá llevar, asimismo, protección ocular (gafas o visera de seguridad), guantes, botas, una chaqueta o camisa de manga larga y pantalones largos.
- No consuma nunca alcohol ni drogas antes o durante el manejo de este ATV.
- No conduzca nunca a velocidades excesivas para su destreza o para las condiciones reinantes. Circule siempre a una velocidad adecuada al terreno, la visibilidad, las condiciones de manejo y su experiencia.
- No intente hacer acrobacias, saltos ni otras maniobras peligrosas.
- Inspeccione siempre el ATV cada vez que vaya a utilizarlo para asegurarse de que se encuentra en condiciones seguras de funcionamiento. Siga siempre los procedimientos e intervalos de inspección y mantenimiento indicados en este manual.
- Durante la conducción, mantenga siempre las manos en el manillar y los pies sobre las estriberas.
- Circule siempre despacio y sea especialmente prudente cuando conduzca sobre terreno con el

que no esté familiarizado. Durante el manejo del ATV esté siempre atento a cualquier cambio en las condiciones del terreno.

- No conduzca nunca sobre terreno excesivamente accidentado, suelto o resbaladizo hasta que haya aprendido y practicado las destrezas necesarias para controlar el ATV sobre tales terrenos. Observe siempre la máxima precaución en este tipo de terrenos.
- Siga los procedimientos adecuados para girar que se indican en este manual. Practique los giros a baja velocidad antes de efectuarlos a velocidades superiores. No gire nunca a excesiva velocidad.
- No conduzca el ATV en pendientes demasiado pronunciadas para la máquina o para su pericia. Practique en pendientes más suaves antes de intentarlo en las empinadas.
- Siga siempre los procedimientos adecuados para subir pendientes que se indican en este manual. Estudie cuidadosamente el terreno antes de empezar a subir una pendiente. No suba nunca pendientes con terreno demasiado suelto o resbaladizo. Desplace su peso hacia delante. No acelere bruscamente ni efectúe cambios de marcha repentinos. No corone nunca una pen-

diente a toda velocidad.

- Para bajar pendientes o frenar en las mismas, observe siempre los procedimientos adecuados que se indican en este manual. Estudie a fondo el terreno antes de comenzar a bajar la pendiente. Desplace su peso hacia atrás. No baje nunca una pendiente a toda velocidad. Evite bajar pendientes en un ángulo que obligue a inclinar mucho el vehículo hacia un lado. Baje la pendiente en línea recta siempre que sea posible.
- Para cruzar una pendiente, siga siempre los procedimientos adecuados que se indican en este manual. Evite las pendientes de superficie excesivamente suelta o resbaladiza. Desplace su peso hacia el lado del ATV correspondiente a la parte ascendente. No intente girar en redondo en una pendiente mientras no domine la técnica de giro en terreno llano descrita en este manual. Evite cruzar pendientes pronunciadas en la medida de lo posible.
- Siga siempre los procedimientos adecuados si se cala el motor o el vehículo rueda hacia atrás mientras sube una pendiente. Para evitar la parada del motor, utilice la marcha adecuada y mantenga una velocidad constante cuando suba una pendiente. Si el vehículo se cala o rue-

da hacia atrás, siga el procedimiento especial de frenado descrito en este manual. Apéese por el lado ascendente si está en sentido oblicuo o perpendicular a la pendiente, o por cualquiera de los lados si sube en línea recta hacia la cima. Gire el ATV y monte de nuevo siguiendo el procedimiento descrito en este manual.

- Antes de conducir en una zona desconocida, compruebe siempre si hay obstáculos.
- No trate nunca de superar obstáculos grandes, tales como rocas o árboles caídos. Siga siempre los procedimientos indicados en este manual para conducir sobre obstáculos.
- Tenga siempre mucho cuidado cuando el vehículo patine o derrape. Aprenda a controlar con seguridad los derrapes practicando a baja velocidad en terreno llano y horizontal. En superficies extremadamente resbaladizas, tales como hielo, circule despacio y sea extremadamente precavido para evitar el riesgo de perder el control a causa de un patinazo o un derrape.
- No conduzca nunca el ATV en aguas rápidas ni más profundas que las recomendadas en este manual. Recuerde que si se mojan los frenos puede disminuir su capacidad para detener la máquina. Compruebe los frenos cuando salga

del agua. Si es necesario, frene varias veces para que el rozamiento seque los forros.

- Utilice siempre neumáticos del tamaño y tipo especificados en este manual.
- Mantenga siempre los neumáticos a la presión correcta indicada en el manual.
- No modifique nunca un ATV mediante el uso ni el montaje de accesorios inadecuados.
- No sobrepase nunca la capacidad de carga especificada para el ATV. La carga deberá ir convenientemente distribuida y sujeta. Reduzca la velocidad y siga las instrucciones del manual cuando tenga que transportar cargas o efectuar un remolque. Mantenga una distancia de frenado mayor.

SWB00061

ADVERTENCIA

- **Pare siempre el motor cuando esté reposando.**
- **No reposte si el motor ha estado funcionando y se encuentra aún muy caliente.**
- **Durante el repostaje no derrame gasolina sobre el motor, el tubo de escape o el silenciador. No reposte nunca cuando esté fumando o en las proximidades de chispas, llamas desnudas u otras fuentes de ignición tales**

como luces de control de calentadores de agua o secadores de ropa. La gasolina podría incendiarse y provocarle quemaduras.

- **Cuando transporte el ATV en otro vehículo, asegúrese de que se mantenga vertical y de que el grifo de combustible se encuentre en posición “OFF” (cerrado). De lo contrario, podrían producirse fugas en el carburador o en el depósito de combustible.**
- **La gasolina es venenosa. En caso de ingestión de gasolina, inhalación abundante de sus vapores o salpicaduras del combustible en los ojos, busque ayuda médica inmediatamente. Si se le derramara gasolina sobre la piel, lávesela con agua y jabón. Si el derrame se produjera sobre la ropa, cámbiese.**

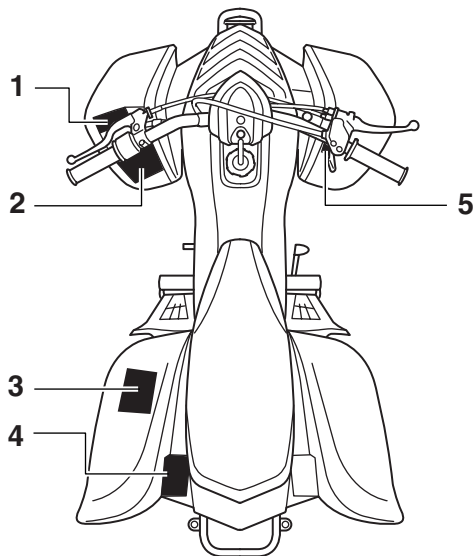


SWB00070

⚠ ADVERTENCIA

Conduzca siempre el ATV en una zona debidamente ventilada. No arranque ni tenga en marcha el motor en un local cerrado. Los humos del escape son tóxicos y pueden provocar la pérdida del conocimiento y la muerte de forma muy rápida.

LOCALIZACIÓN DE LAS ETIQUETAS DE ADVERTENCIA Y ESPECIFICACIÓN

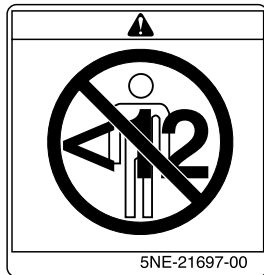


Lea y asegúrese de haber comprendido el contenido de todas las etiquetas del ATV. Contienen información importante para su utilización correcta y segura.

No elimine ninguna de las etiquetas colocadas en el ATV. Si alguna de ellas se vuelve difícil de leer o se desprende, su concesionario Yamaha podrá facilitarle una de recambio.

2

1



2

GB Before you operate this vehicle, read the owner's manual.

D Lesen Sie die Bedienungsanleitung bevor Sie dieses Fahrzeug fahren.

E Antes de conducir este vehículo, lea el Manual del Propietario.

F Lire le manuel du propriétaire avant d'utiliser ce véhicule.

I Prima di usare il veicolo, leggete il manuale di istruzioni.

NL Voor het gebruik van dit voertuig de handleiding met aandacht lezen.

P Antes de utilizar este vehículo, lea o manual do proprietário.

S Innan du kör detta fordon, läs handboken.

5FK-21568-00

3

20 kPa 0.20 kgf/cm ² 2.9 psi		20 kPa 0.20 kgf/cm ² 2.9 psi
-----------------------------------------------	--	-----------------------------------------------

GB Set with tires cold. **I** Impostare a pneumatici freddi.

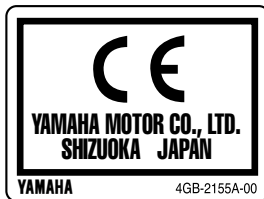
D Bei kalten Reifen. **NL** Wanneer de banden koud zijn.

E Ajuste con los neumáticos en frío. **P** Regular com pneus frios.

F Pneus à froid. **S** Ställ in med kalla däck.

5YF-21696-M0

5



4



1

⚠ WARNING



Operating this ATV if you are under the age of 12 increases your chance of severe injury or death.
Adult supervision required for children under age 16.
NEVER permit children under age 12 to operate this ATV.

4EM-21697-31

2

⚠ WARNING

Improper ATV use can result in SEVERE INJURY or DEATH.



ALWAYS USE AN APPROVED HELMET AND PROTECTIVE GEAR **NEVER USE ON PUBLIC ROADS** **NEVER CARRY PASSENGERS** **NEVER USE WITH DRUGS OR ALCOHOL**

NEVER operate :

- without proper training or instruction.
- at speeds too fast for your skills or the conditions.
- on public roads-a collision can occur with another vehicle.
- with a passenger-passengers affect balance and steering and increase risk of losing control.

ALWAYS :

- use proper riding techniques to avoid vehicle overturns on hills and rough terrain and it turns.
- avoid paved surfaces-pavement may seriously affect handling and control.

LOCATE AND READ OWNER'S MANUAL.
FOLLOW ALL INSTRUCTIONS AND WARNINGS.

5FE-21568-11

3

⚠ WARNING

IMPROPER TIRE PRESSURE OR OVERLOADING CAN CAUSE LOSS OF CONTROL.
LOSS OF CONTROL CAN RESULT IN SEVERE INJURY OR DEATH.

OPERATING TIRE PRESSURE: Set with tires cold

- Recommended : FRONT : 20 kPa, {0.20 kgf/cm²} 2.9 psi
REAR : 20 kPa, {0.20 kgf/cm²} 2.9 psi
- Minimum : FRONT : 17 kPa, {0.17 kgf/cm²} 2.5 psi
REAR : 17 kPa, {0.17 kgf/cm²} 2.5 psi

•Never set tire pressure below minimum.
It could cause the tire to dislodge from the rim.

LOADING

- Maximum Vehicle Load : 95 kg, (209 lbs).
Includes weight of operator, cargo and accessories.

4EM-21696-11

4

⚠ WARNING

NEVER ride as a passenger.



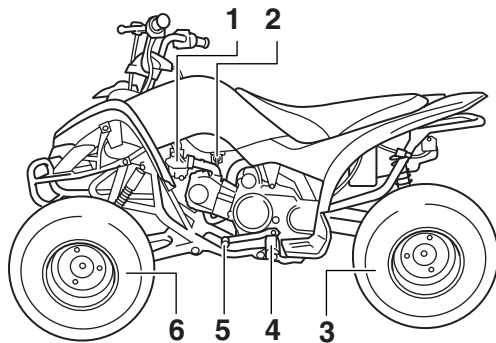
Passengers can cause a loss of control, resulting in SEVERE INJURY or DEATH.

5FE-2151H-01

2

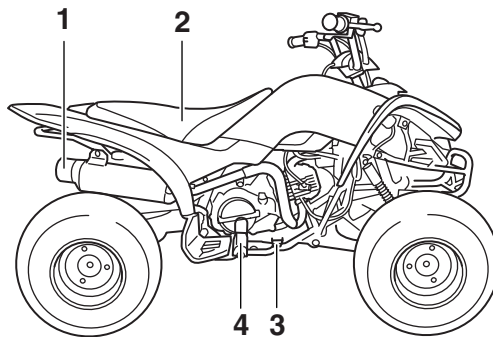
DESCRIPCIÓN

Vista izquierda



1. Estrangulador
2. Grifo de gasolina
3. Rueda trasera
4. Estribera
5. Pedal de cambio
6. Rueda delantera

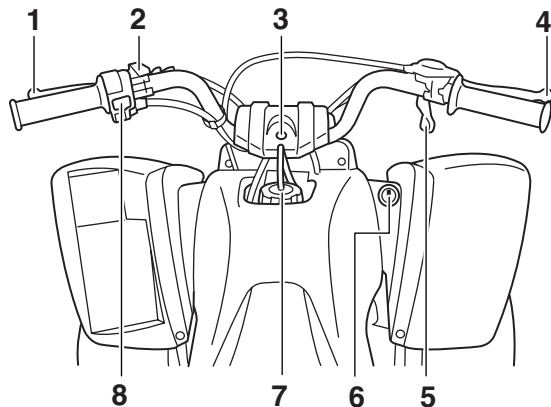
Vista derecha



1. Parachispas
2. Asiento
3. Pedal de freno
4. Estribera

Mandos e instrumentos

de las ilustraciones que aparecen en este manual.



1. Maneta del freno trasero
2. Freno de estacionamiento
3. Luz indicadora de punto muerto
4. Maneta del freno delantero
5. Maneta de aceleración
6. Interruptor principal
7. Tapón del depósito de gasolina
8. Interruptores del manillar

NOTA: _____

El ATV que ha adquirido puede variar ligeramente

FUNCIONES DE LOS INSTRUMENTOS Y MANDOS

SBU17740

Interruptor principal

Las posiciones del interruptor principal son las siguientes:

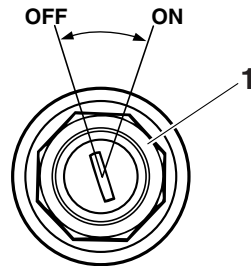
4

ABIERTO (ON)

Todos los sistemas eléctricos reciben tensión y se puede arrancar el motor. La llave no se puede extraer.

CERRADO (OFF)

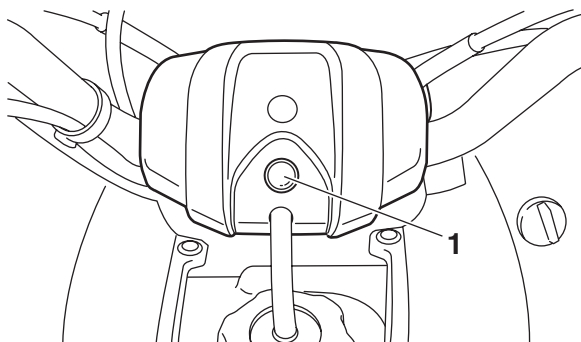
Todos los sistemas eléctricos están desactivados. Se puede extraer la llave.



1. Interruptor principal

SBU17780

Luz indicadora



1. Luz indicadora de punto muerto "N"

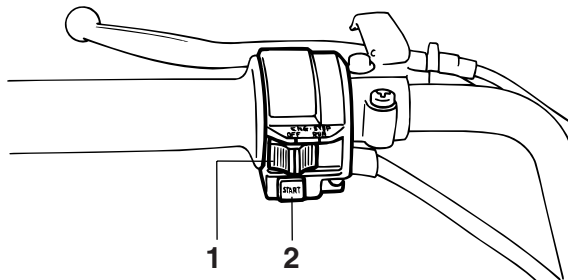
SBU17860

Luz indicadora de punto muerto "N"

Esta luz indicadora se enciende cuando la transmisión se encuentra en posición de punto muerto.

SBU18060

Interruptores del manillar



1. Interruptor de paro del motor "ENG. STOP"
2. Interruptor de arranque "START"

SBU18070

Interruptor de paro del motor "ENG. STOP"

Sitúe el interruptor en "RUN" antes de arrancar el motor. El interruptor de paro del motor controla el encendido y puede utilizarse para parar el motor en cualquier momento. Utilícelo en casos de emergencia. Con el interruptor de paro del motor en la posición "OFF" no se puede poner en marcha el motor.

SBU18090

Interruptor de arranque “START”

Pulse este interruptor para poner en marcha el motor con el arranque eléctrico.

SCB00050

ATENCIÓN:

Antes de poner en marcha el motor, consulte las instrucciones de arranque en la página 6-1.

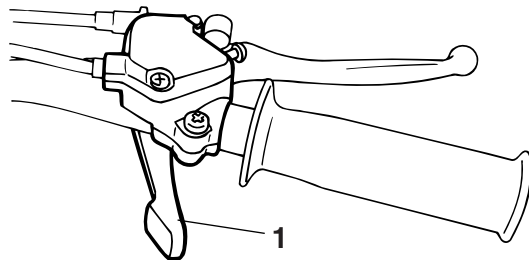
4

SBU18280

Maneta de aceleración

Una vez que el motor gira, desplazando la maneta de aceleración se aumenta la velocidad de giro.

Para regular la velocidad del ATV, varíe la posición del acelerador. Este lleva un muelle de retorno que hace que disminuya la velocidad y el motor vuelva al ralentí cuando se retira la mano de la maneta de aceleración.



1. Maneta de aceleración

Antes de poner en marcha el motor, compruebe que el acelerador funcione con suavidad. Asegúrese de que vuelve a la posición de ralentí cuando se suelta la maneta.

SWB00250

⚠ ADVERTENCIA

Si el acelerador no funciona correctamente, puede ser difícil aumentar o reducir la velocidad del vehículo cuando se desee. Eso puede acarrear accidentes. Compruebe el funcionamiento del acelerador antes de poner en marcha el motor. Si el acelerador no funciona con suavidad, averigüe la causa. Resuelva el pro-

blema antes de utilizar el ATV, o consulte a un concesionario Yamaha.

SBU18341

Limitador de velocidad y placa de restricción de la admisión de aire

El ATV se suministra con un limitador ajustable de la velocidad así como con una placa de restricción de la admisión de aire. Yamaha recomienda a todos los principiantes que empiecen con el limitador de velocidad completamente apretado y la placa de restricción de la admisión de aire instalada a fin de limitar la velocidad disponible mientras aprenden a manejar la máquina.

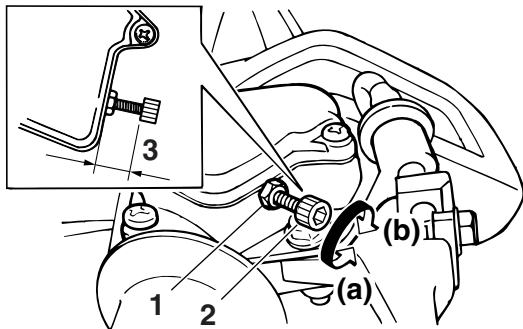
El limitador de velocidad evita que se abra por completo el acelerador, incluso cuando se presiona al máximo la maneta de aceleración. El tornillo de ajuste podrá ir aflojándose poco a poco para ir aumentando la velocidad máxima a medida que el principiante se familiarice con el funcionamiento del ATV. Los padres deberán ser los que decidan el momento de darle más potencia al ATV después de haber comprobado que el joven ha mejorado su destreza. Una vez el joven pueda operar el ATV con destreza a la velocidad máxima permitida sólo por el ajuste del limitador de velocidad,

podrá pensarse en extraer la placa de restricción de la admisión de aire. Puesto que la extracción de esta placa ocasionará un incremento significativo de la potencia, deberá volver a apretar al máximo el tornillo de ajuste; luego, vaya aflojándolo poco a poco como había hecho antes.

1. Afloje la contratuerca.
2. Para aumentar la potencia máxima disponible del motor y la velocidad máxima del ATV, enrosque el tornillo de ajuste en la dirección (a). Para reducir la potencia máxima disponible del motor y la velocidad máxima del ATV, enrosque el tornillo de ajuste en la dirección (b).

NOTA:

Si se ajusta para obtener el máximo movimiento de la maneta de aceleración sin haber extraído la placa de restricción de la admisión de aire, el motor no funcionará con suavidad a altas velocidades. (Véase la página 8-17.)



1. Contratuercas
2. Tornillo de ajuste
3. No más de 20 mm (0.8 in)

3. Apriete la contratuercas.

SWB00230

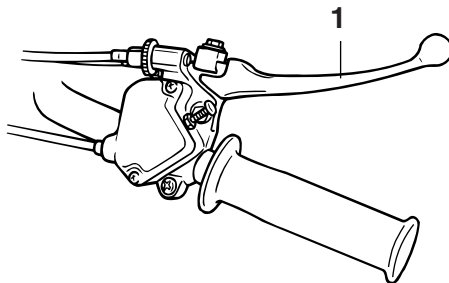
⚠️ ADVERTENCIA

El ajuste inadecuado del limitador de velocidad y del acelerador puede causar daños en el cable del acelerador o hacer que este funcione incorrectamente. El niño podría perder el control, sufrir un accidente o resultar herido. No gire el tornillo de ajuste más de 20 mm (0.8 in) porque podría dañarse el cable del acelerador.

SBU18391

Maneta del freno delantero

La maneta del freno delantero está situada en manillar derecho. Para aplicar el freno delantero, tire de la maneta del freno hacia el puño del manillar.



1. Maneta del freno delantero

SBU18442

Pedal del freno y maneta del freno trasero

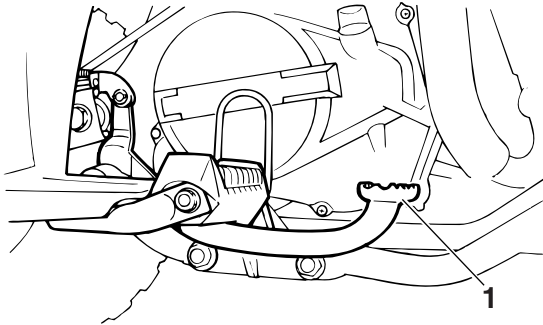
El pedal del freno se encuentra situado en el lado derecho del ATV. La maneta del freno trasero se encuentra situada en el manillar izquierdo. Para aplicar el freno trasero, pise el pedal del freno o tire de la maneta del freno hacia el puño del manillar.

SBU18460

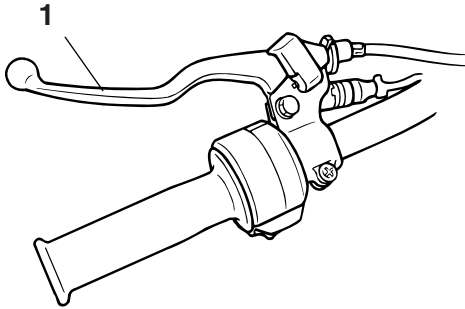
Freno de estacionamiento

Utilice el freno de estacionamiento siempre que desee poner en marcha el motor o aparcarse el ATV, sobre todo en pendientes. Para aplicar el freno de estacionamiento, accione la maneta del freno trasero y desplace hacia abajo la placa de bloqueo. Para soltarlo, apriete la maneta del freno trasero.

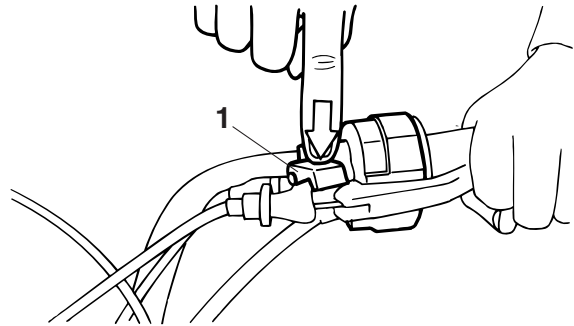
4



1. Pedal de freno



1. Maneta del freno trasero



1. Placa de bloqueo

SWB00220

⚠ ADVERTENCIA

- **Aplice siempre el freno de estacionamiento antes de poner en marcha el motor. El ATV podría ponerse en movimiento inesperada-**

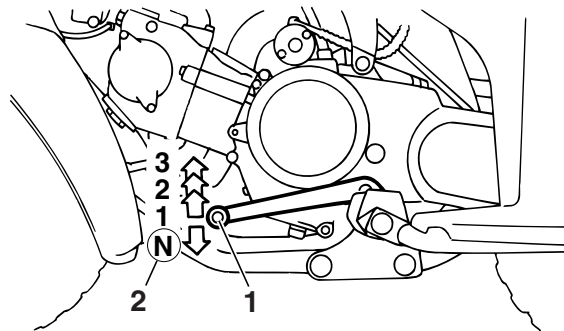
mente si no se aplica el freno, con el consiguiente riesgo de pérdida del control y de colisión.

- Asegúrese siempre de soltar el freno de estacionamiento antes de emprender la marcha. El freno podría calentarse en exceso si se utiliza el ATV sin soltarlo, con lo que podría perder eficacia y provocar un accidente. También sufriría un desgaste prematuro.

SBU18550

Pedal de cambio

Este ATV está provisto de una transmisión de 3 marchas en toma constante. El pedal de cambio está ubicado en la parte izquierda del motor. El punto muerto corresponde a la posición inferior.

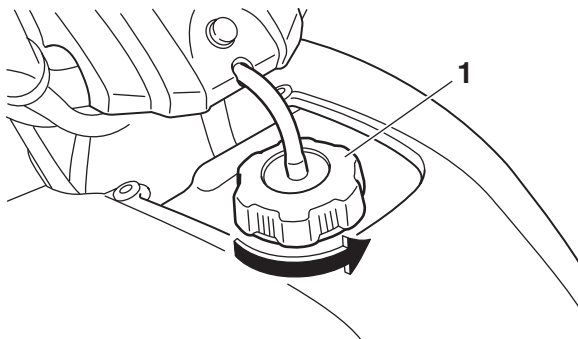


1. Pedal de cambio
2. Posición de punto muerto

SBU18720

Tapón del depósito de gasolina

Quite el tapón del depósito de gasolina haciéndolo girar hacia la izquierda.

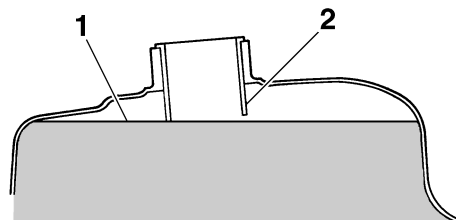


1. Tapón del depósito de gasolina

SBU18750

Gasolina

Asegúrese de que haya suficiente gasolina en el depósito. Llene el depósito de gasolina hasta la parte inferior del tubo de llenado, como se muestra.



1. Nivel de gasolina
2. Tubo de llenado

Gasolina recomendada:
ÚNICAMENTE GASOLINA SIN PLOMO
Para Europa: Únicamente gasolina normal
sin plomo de 91 octanos o superior
Capacidad del depósito de gasolina:
6.8 L (1.80 US gal) (1.50 Imp.gal)
Cantidad de reserva de gasolina:
0.9 L (0.24 US gal) (0.20 Imp.gal)

NOTA: _____
Si nota golpeteo o ruidos en el motor, emplee una

marca diferente de gasolina o un octanaje mayor.

SCB00070

ATENCIÓN:

Utilice únicamente gasolina sin plomo. El uso de gasolina con plomo provocará graves averías en piezas internas del motor tales como las válvulas, los aros del pistón, así como en el sistema de escape.

4

SWB00310

ADVERTENCIA

- No llene el depósito de gasolina en exceso. La gasolina se expande al calentarse. Si se llena demasiado el depósito, podría derramarse gasolina debido al calor del motor o del sol.
- Tenga cuidado de no derramar gasolina, especialmente sobre el motor o el tubo de escape, ya que podría producirse un incendio, con riesgo de graves lesiones. Absorba inmediatamente con un trapo la gasolina derramada.
- No reposte si el motor ha estado funcionando y se encuentra aún muy caliente.
- Asegúrese de que el tapón del depósito de gasolina quede bien cerrado.

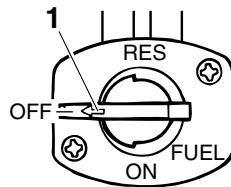
SBU18820

Grifo de gasolina

El grifo de gasolina suministra gasolina del depósito al carburador, al tiempo que la filtra.

Las posiciones de la palanca del grifo de gasolina se explican a continuación y se muestran en las ilustraciones.

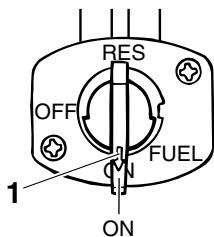
CERRADO (OFF)



1. Flecha situada en "OFF"

Con la palanca del grifo de gasolina en esta posición, la gasolina no pasa. Sitúe siempre la palanca del grifo de gasolina en esta posición cuando el motor esté parado.

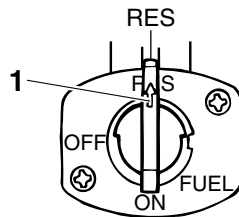
ABIERTO (ON)



1. Flecha situada en "ON"

Con la palanca del grifo de gasolina en esta posición, la gasolina pasa al carburador. Sitúe la palanca del grifo de gasolina en esta posición cuando ponga el motor en marcha y conduzca.

RESERVA (RES)



1. Flecha situada en "RES"

Indica reserva. Con la palanca del grifo de gasolina en esta posición, queda disponible la reserva de gasolina. Sitúe la palanca del grifo de gasolina en esta posición cuando se quede sin gasolina al conducir. Cuando esto ocurra, reposte lo antes posible y ¡no olvide situar de nuevo la palanca del grifo de gasolina en la posición "ON"!

SBU18860

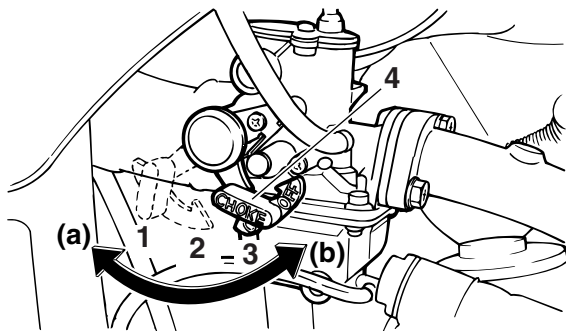
Estrangulador

El estrangulador se utiliza para arrancar el motor en frío.

Mueva el estrangulador en la dirección (a) para activarlo.

Mueva el estrangulador en la dirección (b) para desactivarlo.

Consulte la sección “Arranque del motor en frío” en la página 6-1 para obtener más información sobre el funcionamiento del estérter.

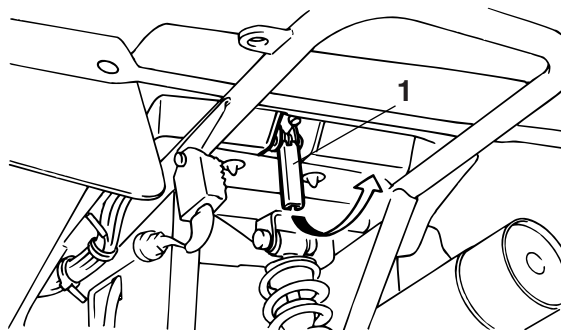


1. Abierto completamente “ON”
2. Semiabierto (posición de calentamiento)
3. Cerrado “OFF”
4. Estrangulador

Asiento

Para desmontar el asiento

Tire de la palanca de bloqueo del asiento hacia arriba y levante el asiento por la parte trasera.



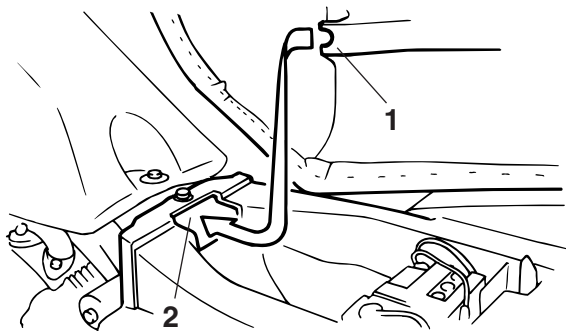
1. Palanca de bloqueo del asiento

Para montar el asiento

Inserte los salientes de la parte delantera del asiento en los soportes del mismo y empuje el asiento hacia abajo por la parte trasera.

NOTA:

Asegúrese de que el asiento esté bien fijo.



1. Saliente
2. Soporte del asiento

COMPROBACIONES ANTES DE LA UTILIZACIÓN

Lista de comprobaciones previas

Antes de empezar a utilizar el ATV, asegúrese de comprobar los elementos de la siguiente tabla.

NOTA:

El mantenimiento de algunos elementos de la tabla deberá realizarse en un concesionario Yamaha. Consulte el cuadro de mantenimiento y engrase periódicos en la página 8-3 para determinar qué servicios deberán realizarse en un concesionario Yamaha.

ELEMENTO	OPERACIÓN	PÁGINA
Gasolina	<ul style="list-style-type: none"> ● Compruebe el nivel de gasolina en el depósito de gasolina y, si es necesario, añada la gasolina recomendada. ● Compruebe si existen fugas en la línea de gasolina. Corrija si es necesario. 	4-8, 5-3
Aceite de motor	<ul style="list-style-type: none"> ● Compruebe el nivel de aceite en el motor y, si es necesario, añada el aceite recomendado hasta el nivel especificado. ● Compruebe si existen fugas de aceite en el ATV. Corrija si es necesario. 	5-3, 8-10
Aceite del engranaje final	<ul style="list-style-type: none"> ● Compruebe si existen fugas de aceite en el ATV. Corrija si es necesario. 	5-3, 8-13
Freno delantero	<ul style="list-style-type: none"> ● Compruebe el funcionamiento, y corrija si es necesario. ● Lubrique el cable si es necesario. ● Compruebe el juego libre de la maneta, y ajuste si es necesario. 	5-3, 8-21, 8-22
Freno trasero	<ul style="list-style-type: none"> ● Compruebe el funcionamiento, y corrija si es necesario. ● Lubrique el cable si es necesario. ● Compruebe el juego libre del pedal y la maneta, y ajuste si es necesario. 	5-3, 8-21, 8-24

ELEMENTO	OPERACIÓN	PÁGINA
Maneta de aceleración	<ul style="list-style-type: none"> • Verifique si el funcionamiento es suave. Lubrique el cable y la caja de la maneta si es necesario. • Compruebe el juego libre del cable, y ajuste si es necesario. 	5-4, 8-20
Cables de mando	<ul style="list-style-type: none"> • Verifique si el funcionamiento es suave. Lubrique si es necesario. 	8-28
Ruedas y neumáticos	<ul style="list-style-type: none"> • Compruebe el estado de las ruedas, y sustitúyalas si están dañadas. • Compruebe el estado de los neumáticos y profundidad del dibujo. Sustituya si es necesario. • Compruebe la presión. Corrija si es necesario. 	5-4, 5-5, 5-6
Pedales de freno y de cambio	<ul style="list-style-type: none"> • Verifique si el funcionamiento es suave. Lubrique los puntos pivotantes de los pedales si es necesario. 	8-29
Manetas del freno	<ul style="list-style-type: none"> • Verifique si el funcionamiento es suave. Lubrique los puntos pivotantes de las manetas si es necesario. 	8-28
Fijaciones del chasis	<ul style="list-style-type: none"> • Compruebe que todas las tuercas, pernos y tornillos estén correctamente apretados. 	5-7
Instrumentos e interruptores	<ul style="list-style-type: none"> • Compruebe el funcionamiento, y corrija si es necesario. 	5-7
Batería	<ul style="list-style-type: none"> • Compruebe el nivel de electrolito. Añadir agua destilada si es necesario. 	5-7, 8-30

SWB00480

ADVERTENCIA

Inspeccione siempre el ATV cada vez que vaya a utilizarlo para asegurarse de que se encuentra en condiciones seguras de funcionamiento.

Siga siempre los procedimientos e intervalos de inspección y mantenimiento indicados en el Manual del propietario. Si no se realiza la inspección aumenta la posibilidad de accidente o de daños al equipo.

Gasolina

Asegúrese de que haya suficiente gasolina en el depósito. (Véase la página 4-8.)

SWB00520

ADVERTENCIA

- **No llene el depósito de gasolina en exceso. La gasolina se expande al calentarse. Si se llena demasiado el depósito, podría derramarse gasolina debido al calor del motor o del sol.**
- **Tenga cuidado de no derramar gasolina, especialmente sobre el motor o el tubo de escape, ya que podría producirse un incendio, con riesgo de graves lesiones. Absorba inmediatamente con un trapo la gasolina derramada.**
- **No reposte si el motor ha estado funcionando y se encuentra aún muy caliente.**
- **Asegúrese de que el tapón del depósito de gasolina quede bien cerrado.**

SBU19560

Aceite de motor

Asegúrese de que el aceite de motor está en el nivel especificado. Añada aceite según se requiera.

(Véase la página 8-10.)

SBU19590

Aceite del engranaje final

Asegúrese de que el aceite del engranaje final está en el nivel especificado. Añada aceite según se requiera. (Véase la página 8-13.)

SBU19670

Frenos delantero y trasero

Manetas del freno y pedal de freno

- Compruebe que el juego libre de las manetas del freno y el pedal de freno sea el correcto. Si no lo es, ajústelo. (Consulte las páginas 8-22 y 8-24).
- Compruebe el funcionamiento de las manetas del freno y el pedal de freno. Deben poder moverse con suavidad y deberá notar una firme sensación al aplicar los frenos. De lo contrario, haga revisar el ATV en un concesionario Yamaha.

Funcionamiento de los frenos

Pruebe los frenos circulando a poca velocidad después de haber arrancado para asegurarse de que funcionan correctamente. Si los frenos no proporcionan un rendimiento adecuado de frenado,

compruebe el grado de desgaste de los forros de freno. (Véase la página 8-21.)

SWB00570

ADVERTENCIA

Compruebe siempre el estado de los frenos antes de realizar cualquier desplazamiento. No conduzca el ATV si detecta cualquier problema con los frenos o podría perder capacidad de frenado, lo que podría causar un accidente. Si un problema no puede subsanarse por los procedimientos de ajuste indicados en este manual, pida que un concesionario Yamaha inspeccione el ATV.

SBU19761

Maneta de aceleración

Compruebe el funcionamiento de la maneta de aceleración. Deberá acelerar con suavidad y volver a la posición de ralentí al soltarla. Si fuera necesario, haga que un concesionario Yamaha lo corrija.

SBU19791

Neumáticos

SWB00601

ADVERTENCIA

El uso de neumáticos inadecuados o la conducción del ATV con los neumáticos inflados a presiones incorrectas o desiguales, puede dar lugar a pérdidas de control, con riesgo de accidente.

Preste atención a los puntos siguientes.

- Los neumáticos incluidos en la lista que sigue han sido aprobados por Yamaha Motor Co., Ltd. para este modelo. No es aconsejable utilizar otras combinaciones de neumáticos.

Delantero:

Marca/modelo:

DUNLOP/KT586

Tamaño:

AT18 x 7-7

Tipo:

Sin cámara

Trasero:

Marca/modelo:

DUNLOP/KT587

Tamaño:

AT18 x 8-7

Tipo:

Sin cámara

- Los neumáticos deben inflarse a la presión recomendada:

Presiones recomendadas de los neumáticos:

Delantero:20 kPa (2.9 psi) (0.20 kgf/cm²)**Trasero:**20 kPa (2.9 psi) (0.20 kgf/cm²)

- Compruebe y ajuste las presiones con los neumáticos fríos.
- Las presiones deberán ser iguales en ambos lados.
- Si las presiones son inferiores a las previstas, en condiciones extremas de marcha los neumáticos pueden llegar a separarse de las llantas.

Presiones mínimas de los neumáticos:

Delantero:17 kPa (2.5 psi) (0.17 kgf/cm²)**Trasero:**17 kPa (2.5 psi) (0.17 kgf/cm²)

- No utilice presiones superiores a las siguientes en el período de asiento de neumáticos nuevos.

Presiones máximas de los neumáticos en período de asiento:

Delantero:250 kPa (36 psi) (2.5 kgf/cm²)**Trasero:**250 kPa (36 psi) (2.5 kgf/cm²)

Si se inflan los neumáticos con excesiva rapidez o con presiones superiores a las indicadas podrían reventar. Infle los neumáticos con lentitud y cuidado.

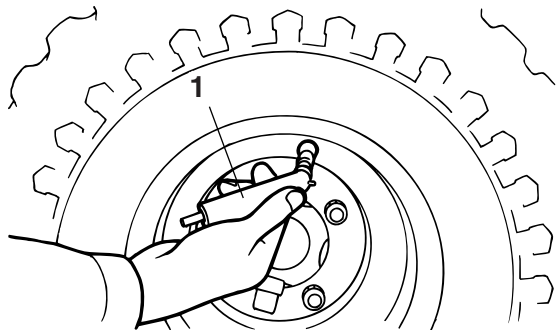
SBU19820

Medición de la presión de los neumáticos

Utilice un manómetro de baja presión.

NOTA:

El manómetro de baja presión va incluido en el equipo estándar. Efectúe dos mediciones de la presión del neumático y utilice la segunda. El polvo o la suciedad depositados en el manómetro pueden hacer que la primera medición sea incorrecta.



1. Manómetro de baja presión

Ajuste la presión con los neumáticos fríos. Ajuste la presión de los neumáticos a los siguientes valores:

Presión recomendada:

Delantero

20 kPa (2.9 psi) (0.20 kgf/cm²)

Trasero

20 kPa (2.9 psi) (0.20 kgf/cm²)

Mínima:

Delantero

17 kPa (2.5 psi) (0.17 kgf/cm²)

Trasero

17 kPa (2.5 psi) (0.17 kgf/cm²)

Máxima:

Delantero

23 kPa (3.3 psi) (0.23 kgf/cm²)

Trasero

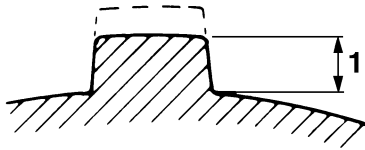
23 kPa (3.3 psi) (0.23 kgf/cm²)

SBU19830

Límite de desgaste de los neumáticos

Sustituya el neumático cuando la profundidad del dibujo se haya reducido a 3 mm (0.12 in) debido al desgaste.

agua destilada si es necesario. (Véase la página 8-30.)



5

1. Límite de desgaste de los neumáticos

SBU19840

Fijaciones del bastidor

Compruebe que todas las tuercas, pernos y tornillos estén correctamente apretados.

SBU19850

Instrumentos, luces e interruptores

Compruebe que todos los instrumentos, luces e interruptores funcionan correctamente. Corregir si es necesario.

SBU19860

Batería

Compruebe el nivel de líquido de la batería. Añada

FUNCIONAMIENTO

Lea atentamente el manual del propietario antes de empezar a conducir el ATV.

SWB00630

ADVERTENCIA

Lea atentamente el manual del propietario para familiarizarse con todos los mandos y evitar perder el control, lo que puede causar un accidente o lesiones. Si no entiende algún mando o función, pregunte a su concesionario Yamaha.

SBU20221

Arranque del motor en frío

SWB00640

ADVERTENCIA

Asegúrese siempre de que todos los cables de control funcionen correctamente antes de circular en días fríos. Si los cables de control están congelados o no funcionan correctamente, puede resultar imposible controlar el ATV, lo que puede ocasionar un accidente o una colisión.

sión.

SCB00150

ATENCIÓN:

Consulte la sección “Rodaje del motor” de la página 6-5 antes de poner en funcionamiento por primera vez el motor.

1. Ponga el freno de estacionamiento.
2. Gire el grifo de gasolina a la posición “ON”.
3. Gire el interruptor principal a la posición “ON” y el interruptor de paro del motor a “RUN”.
4. Cambie la transmisión a la posición de punto muerto. La luz indicadora de punto muerto debería encenderse. Si la luz indicadora no se enciende, haga revisar el circuito eléctrico en un concesionario Yamaha.

NOTA:

Este modelo está equipado con un sistema de corte del circuito de encendido. El motor se puede arrancar en las siguientes condiciones.

- La transmisión esté en punto muerto.
- La palanca del freno trasero está aplicada con la transmisión en cualquier engranaje. No obstante,

te, se recomienda cambiar a punto muerto antes de arrancar el motor.

5. Utilice el estrangulador con respecto a la ilustración:

Posición (1):

- Arranque del motor en frío a una temperatura ambiente por debajo de 30 °C (90 °F).

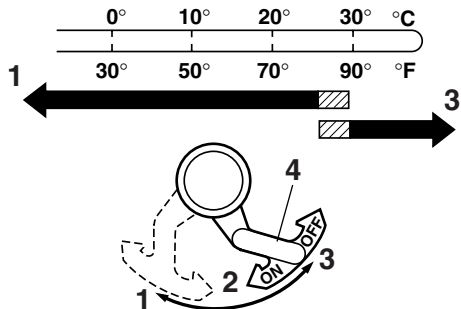
Posición (2):

- Posición de calentamiento.

Posición (3):

- Arranque del motor en frío a una temperatura ambiente por encima de 25 °C (80 °F).

Posición de temp. ambiente/estrangulador



1. Abierto completamente "ON"
2. Semiabierto (posición de calentamiento)
3. Cerrado "OFF"
4. Estrangulador

6. Cierre por completo la palanca del acelerador y arranque el motor presionando el interruptor de arranque.

NOTA:

Si el motor no arranca, suelte el interruptor de arranque y, a continuación, vuelva a pulsarlo. Espere unos segundos antes de intentarlo de nuevo.

Cada arranque debe ser lo más breve posible a fin de conservar la energía de la batería. No accione el arranque del motor durante más de 10 segundos seguidos.

7. Si se arranca el motor con el estrangulador en la posición (1), el estrangulador debe girarse a la posición (2) para calentar el motor. Si se arranca el motor con el estrangulador en la posición (2), mantenga el estrangulador en esta posición para calentar el motor.

SCB00160

ATENCIÓN:

Para prolongar al máximo la vida útil del motor, caliéntelo siempre antes de iniciar la marcha. ¡No dé nunca acelerones fuertes con el motor en frío!

8. Siga calentando el motor hasta que funcione con un ralentí suave, a continuación vuelva a colocar el estrangulador en la posición (3) antes de circular.

NOTA:

El motor está caliente cuando responde normalmente al acelerador con el estrangulador desactivado.

SBU20301

Arranque del motor en caliente

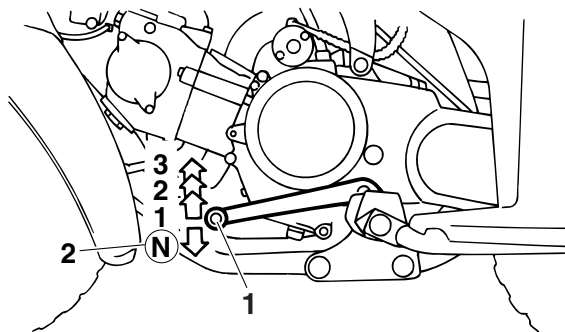
Utilice el mismo procedimiento que el descrito para el arranque en frío, salvo que el estrangulador no es necesario cuando el motor está caliente. En lugar de usarla, arranque el motor con el acelerador ligeramente abierto.

SBU20550

Cambio

Este ATV está provisto de una transmisión de 3 marchas de avance con embrague centrífugo automático. La transmisión le permite controlar la cantidad de potencia disponible en cada marcha o para el arranque, la aceleración, la subida de pendientes, etc.

Para cambiar a punto muerto, vuelva a poner la maneta de aceleración en posición de cierre y pise repetidas veces el pedal de cambio hasta que se detenga.



6

1. Pedal de cambio
2. Posición de punto muerto

SBU20610

Para arrancar y acelerar

1. Suelte la maneta de aceleración.

SCB00200

ATENCIÓN:

Suelte siempre el acelerador antes de cambiar de marcha. De lo contrario, el motor y la transmisión secundaria podrían resultar dañados.

2. Cambie a la primera marcha y suelte el pedal de cambio.
3. Acelere gradualmente.
4. Una vez que el ATV haya alcanzado la veloci-

dad deseada, suelte la maneta de aceleración.

5. Cambie a la segunda marcha y suelte el pedal de cambio.
6. Acelere gradualmente.
7. Siga el mismo procedimiento para cambiar a la marcha inmediata superior.

SWB00740

⚠ ADVERTENCIA

Acelere siempre gradualmente. Acelerar con brusquedad aumenta el riesgo de accidente. Puede hacer que el ATV derrape o vuelque.

SBU20650

Para decelerar

Para decelerar o parar, suelte el acelerador y aplique los frenos suave y uniformemente. Conforme baja la velocidad, cambie a una marcha inferior. Antes de reducir a una marcha inferior, espere a que el régimen del motor descienda lo suficiente. El uso incorrecto de los frenos o los cambios de marcha puede hacer que los neumáticos pierdan tracción, con la consiguiente pérdida de control y riesgo de accidente.

⚠ ADVERTENCIA

Antes de reducir a una marcha inferior, espere a que el régimen del motor descienda lo suficiente. Si reduce a una marcha inferior cuando la velocidad del motor es demasiado alta las ruedas podrían dejar de rotar y perder tracción. Esto podría causar pérdida de control, un accidente y daños graves. También podría dañar el motor o la transmisión secundaria.

ATENCIÓN:

Incluso con la transmisión en la posición de punto muerto, no descienda pendientes durante periodos de tiempo prolongados con el motor parado ni remolque el ATV distancias largas. La transmisión sólo se engrasa correctamente cuando el motor está funcionando. Un engrase inadecuado puede averiar la transmisión.

Rodaje del motor

No existe un periodo más importante para la vida del motor que las primeras 20 horas de funcionamiento. Por esta razón, debe leer atentamente el

material siguiente.

Puesto que el motor es nuevo, no lo fuerce excesivamente durante las primeras 20 horas de funcionamiento. Las diferentes piezas del motor se desgastan y pulen hasta sus holguras correctas de trabajo. Durante este periodo debe evitar el funcionamiento prolongado a todo gas o cualquier condición que pueda provocar el sobrecalentamiento del motor.

0–10 horas

Evite el funcionamiento prolongado a más de 1/2 de gas. Varíe la velocidad del ATV cada cierto tiempo. No mantenga el acelerador en una posición fija.

10–20 horas

Evite el funcionamiento prolongado a más de 3/4 de gas. Revolucione el motor libremente en todas las marchas, pero no lo ponga a todo gas en ningún momento.

20 horas o más

Ya puede utilizar el ATV con normalidad.

ATENCIÓN:

Si surge algún problema durante el rodaje del

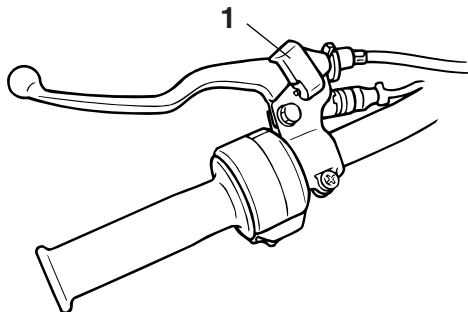
motor, lleve inmediatamente el ATV a un concesionario Yamaha para que lo revise.

SBU20721

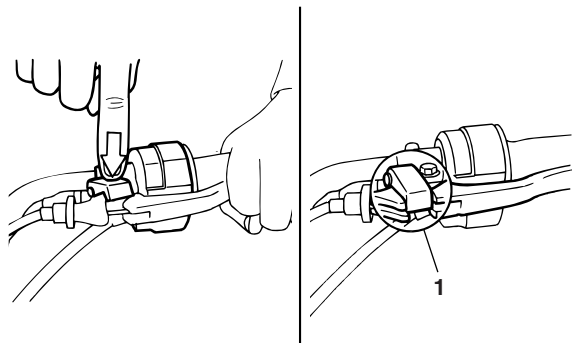
Estacionamiento

Cuando estacione el ATV, pare el motor, cambie a la primera marcha, aplique el freno de estacionamiento y, a continuación, sitúe el grifo de gasolina en la posición "OFF".

6



1. Placa de bloqueo



1. Posición de bloqueo

SBU20840

Estacionamiento en una pendiente

SWB00850

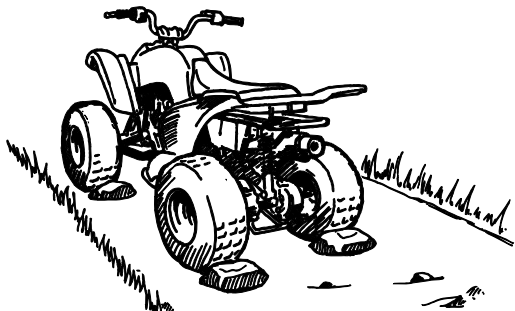
ADVERTENCIA

Evite estacionar en pendientes o firmes inclinados. El estacionamiento en una pendiente o terreno inclinado podría provocar que el ATV se pusiese en movimiento sin control, con lo que aumentaría la posibilidad de accidente. Si debe estacionar en firme inclinado, coloque el ATV transversalmente en la pendiente, ponga la primera marcha, pare el motor, aplique el freno de estacionamiento y, a continuación, blo-

que las ruedas delanteras y traseras con piedras u otros objetos.

No estacione el ATV en pendientes que sean tan pronunciadas que no pueda andar con facilidad por ellas.

1. Detenga el ATV aplicando los frenos con la primera marcha puesta.
2. Pare el motor.
3. Con la maneta de freno trasero y el pedal de freno aplicados, aplique el freno de estacionamiento y suelte lentamente el pedal de freno.



SBU20910

Accesorios y carga

SBU20920

Accesorios

Los accesorios pueden afectar a la manejabilidad y el control del ATV. Tenga siempre presente los siguientes puntos cuando vaya a adquirir un accesorio o a usar un ATV que disponga de accesorios.

- Seleccione sólo los accesorios diseñados para el ATV. Los concesionarios Yamaha cuentan con una amplia variedad de accesorios Yamaha originales. También pueden encontrarse otros accesorios en el mercado. No obstante, a Yamaha le es imposible probar todos los accesorios que no pertenecen a su marca y controlar su calidad e idoneidad. Elija un accesorio Yamaha original o uno que sea equivalente en diseño y calidad.
- Los accesorios deben colocarse de manera firme y segura. Un accesorio que pueda cambiar de posición o que se salga durante la marcha puede afectar a su capacidad de controlar el ATV.
- No monte un accesorio donde pueda interferir con su capacidad para controlar el ATV. Por ejemplo, no fije al manillar un objeto pesado que

pueda dificultar el manejo de la dirección, un accesorio que le impida moverse libremente en el asiento o uno que limite la visión (entre otras posibilidades).

- Extreme las precauciones cuando conduzca un ATV con accesorios. Su comportamiento puede variar de cuando se conduce sin accesorios.

SBU20940

Carga

Con su equipamiento original, este ATV no está diseñado para transportar cargas ni arrastrar remolques. Si decide añadir accesorios para poder transportar cargas o arrastrar remolques, deberá hacerlo con sentido común y sensatez ya que la estabilidad y la manejabilidad del ATV podrían cambiar. Cuando añada accesorios, tenga en cuenta los siguientes puntos:

- No sobrepase nunca los límites de peso estipulados. Con exceso de carga, el ATV puede volverse inestable.

CARGA MÁXIMA

Límite de carga del ATV (peso total del conductor, de la carga, de los accesorios y la carga sobre el enganche):

95.0 kg (209 lb)

- Si se va a transportar carga y arrastrar un remolque simultáneamente, incluya la carga sobre el enganche en la carga máxima del ATV.
- Coloque la carga en el portaequipajes lo más cerca posible del centro de gravedad del ATV. Coloque la carga en la parte trasera del portaequipajes delantero, en la parte delantera del portaequipajes trasero y céntrala.
- Ate firmemente la carga al portaequipajes. Asegúrese de que la carga del remolque no pueda moverse de un lado para otro. El desplazamiento de la carga podría provocar un accidente.
- Asegúrese de que la carga no entorpezca el uso de los mandos o impida al conductor ver el camino.
- Conduzca a menor velocidad que cuando no se lleva carga. Cuanto mayor sea la carga, a menor velocidad conviene ir. Aunque todo depende de las circunstancias, es conveniente no pasar de la segunda marcha cuando se transportan cargas pesadas o se arrastra un remolque.
- Mantenga una distancia de frenado mayor. El ATV con carga tarda más en detenerse.
- Si es inevitable tomar curvas muy cerradas, hágalo a velocidad muy baja.
- Evite las pendientes y los terrenos accidenta-

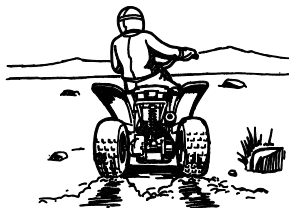
dos. Elija el terreno con cuidado. El peso añadido al ATV afecta a su estabilidad y manejabilidad.

SWB00820

ADVERTENCIA

No sobrepase nunca la capacidad de carga especificada para este ATV. El exceso de carga de este ATV o el transporte o arrastre de carga de forma inadecuada podría dar lugar a reacciones anómalas del ATV y podría causar accidentes. La carga deberá ir convenientemente distribuida y sujeta. Reduzca la velocidad cuando se transporte carga o se arrastre un remolque. Mantenga una distancia de frenado mayor.

CONDUCCIÓN DEL ATV



FAMILIARÍCESE CON SU ATV

Este ATV es para fines recreativos. En esta sección sobre la conducción del ATV se facilitan instrucciones generales sobre el uso de este vehículo con fines recreativos. No obstante, las habilidades y técnicas aquí descritas son apropiadas para cualquier tipo de conducción. La conducción de su ATV requiere una habilidad especial que sólo puede adquirirse mediante la práctica continuada durante un cierto período de tiempo. Tómese el tiempo necesario para aprender las técnicas básicas antes de intentar maniobras más difíciles.

La conducción de su nuevo ATV puede constituir una actividad muy agradable y proporcionarle muchas horas de placer. Pero es fundamental que se familiarice con el funcionamiento del ATV si quiere conseguir la habilidad necesaria para disfrutar de una conducción segura. Antes de empezar a conducir, lea íntegramente este Manual del propietario y asegúrese de que comprende el manejo de los mandos. Preste especial atención a la información sobre seguridad en las páginas 1-1 – 1-5. Lea también todas las etiquetas de advertencia y precaución del ATV.

CONDUZCA CON CUIDADO Y SENTIDO COMÚN

Tome unas lecciones si carece de experiencia.

Los principiantes deben recibir formación por parte de un instructor titulado.

Al principio, conduzca el ATV a baja velocidad para familiarizarse con el vehículo, aunque sea un conductor experto. No trate de conducir a pleno rendimiento hasta que se haya familiarizado totalmente con el manejo del ATV y sus características de funcionamiento.

SWB01380

ADVERTENCIA

No conduzca nunca un ATV sin la instrucción adecuada. Los principiantes y conductores sin experiencia deben practicar asiduamente las habilidades y técnicas de manejo descritas en este Manual del propietario. El riesgo de sufrir un accidente es considerablemente mayor si el conductor desconoce el manejo adecuado del ATV en las diferentes situaciones y tipos de terreno.

La conducción de su ATV requiere una habilidad que sólo puede adquirirse mediante la práctica continuada durante un cierto período de tiempo.

Tómese el tiempo necesario para aprender las técnicas básicas antes de intentar maniobras más difíciles.

No recomendado para jóvenes menores de 12 años.

SWB01700

⚠ ADVERTENCIA

Un niño menor de 12 años no debe conducir nunca un ATV con motor de cilindrada superior a 70 cc. El uso por parte de menores de ATV no recomendados para su edad puede causar lesiones graves e incluso la muerte del menor.

7



Este ATV está diseñado para transportar únicamente al conductor: está prohibido llevar pasajeros.

SWB01400

⚠ ADVERTENCIA

No lleve nunca pasajeros. El sillín largo tiene por objeto permitir al conductor desplazarse a la posición necesaria durante la marcha. No es para llevar pasajeros. Transportar un pasajero en este ATV reduce considerablemente la posibilidad de equilibrar y controlar la máquina. Eso puede ocasionar un accidente con el consiguiente riesgo de lesiones para el conductor y el pasajero.

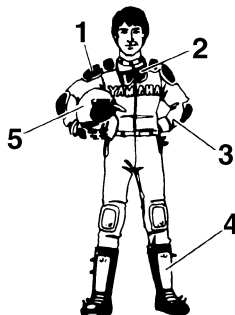


Equipo

Lleve siempre un casco homologado de su talla.

Asimismo, deberá llevar:

- protección ocular (gafas o visera)
- guantes
- botas
- camisa o chaqueta de manga larga
- pantalones largos



1. Vestimenta adecuada
2. Gafas
3. Guantes
4. Botas
5. Casco

SWB01410

ADVERTENCIA

No conduzca nunca el ATV sin llevar un casco homologado, protección ocular y vestimenta adecuada. El manejo de esta máquina sin utilizar un casco homologado aumenta el riesgo de sufrir una lesión grave en la cabeza, o incluso la muerte, en caso de accidente. Conducir sin protección ocular puede dar lugar a un accidente e incrementa las posibilidades de su-

frir una lesión grave en caso de que se produzca el accidente. Los mismos riesgos entraña utilizar la máquina sin llevar puesta la ropa protectora adecuada.

No conduzca después de haber consumido alcohol o drogas.

La capacidad de conducción del piloto disminuye debido a la influencia de las drogas o el alcohol.



SWB01420

⚠ ADVERTENCIA

No consuma nunca alcohol ni drogas antes o durante el manejo de este ATV.

Comprobaciones previas a la conducción

Para la debida seguridad y el cuidado correcto del ATV efectúe siempre las comprobaciones previas a la conducción que se enumeran en la página 5-1.

SWB01430

⚠ ADVERTENCIA

Inspeccione siempre el ATV cada vez que vaya a utilizarlo para asegurarse de que se encuentra en condiciones seguras de funcionamiento. Siga siempre los procedimientos e intervalos de inspección y mantenimiento indicados en el Manual del propietario. Si no se inspecciona el ATV antes de utilizarlo o si no se realizan bien las tareas de mantenimiento, aumenta el riesgo de que se produzcan accidentes o daños en el vehículo.

SWB01440

⚠ ADVERTENCIA

Utilice siempre los neumáticos del tamaño y tipo especificados para este vehículo en la página 5-4 de este manual. Mantenga siempre los neumáticos a la presión de inflado correcta que se indica en la página 5-5. El uso de neumáticos inadecuados o la conducción del ATV con los neumáticos inflados a presiones inco-

rectas o desiguales pueden dar lugar a pérdidas de control, con riesgo de accidente.

No conduzca a velocidades excesivas para su capacidad o las condiciones existentes.

SWB01450

ADVERTENCIA

Circule siempre a una velocidad adecuada al terreno, la visibilidad, las condiciones de manejo y su experiencia. Si conduce este ATV a velocidades excesivas para su capacidad o las condiciones existentes, se incrementarán las posibilidades de que pierda el control del vehículo, lo que puede provocar un accidente.

Limitador de velocidad

Para los conductores sin experiencia en el manejo de este modelo, el alojamiento de la maneta de aceleración va provisto de un limitador de velocidad. El limitador de velocidad evita que se abra por completo el acelerador, incluso cuando se presiona al máximo la maneta de aceleración. Enroscando el tornillo de ajuste se limita la potencia máxima disponible del motor y se reduce la velocidad máxima del ATV. Girando el tornillo de ajuste hacia dentro se reduce la velocidad punta y, girándolo

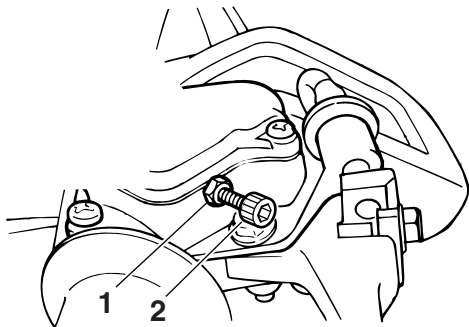
lo hacia fuera, se aumenta. (Véase la página 4-4.) Este modelo también cuenta con una placa de restricción de la admisión de aire instalada para limitar la potencia máxima disponible del motor.

Yamaha recomienda a todos los principiantes que empiecen con el limitador completamente apretado y la placa de restricción de la admisión de aire instalada a fin de limitar la velocidad disponible mientras aprenden a manejar la máquina. El limitador podrá ir ajustándose gradualmente para ir aumentando la velocidad máxima a medida que el principiante se familiariza con el funcionamiento del ATV. Los padres deberán ser los que decidan el momento de darle más potencia al ATV después de haber comprobado que el joven ha mejorado su destreza. Una vez el joven pueda operar el ATV con destreza a la velocidad máxima permitida sólo por el ajuste del limitador de velocidad, podrá pensarse en extraer la placa de restricción de la admisión de aire. Puesto que la extracción de esta placa ocasionará un incremento significativo de la potencia, deberá volver a apretar el limitador de la velocidad; luego, deberá ir aflojándolo poco a poco como hizo antes.

Si se ajusta para obtener el máximo movimiento de la maneta de aceleración sin haber extraído la

placa de restricción de la admisión de aire, el motor no funcionará con suavidad a altas velocidades.

Para obtener instrucciones acerca de la extracción de la placa de restricción de la admisión de aire, consulte la página 8-17.



1. Contratuerca
2. Tornillo de ajuste

Carga y accesorios

Extreme las precauciones cuando conduzca el ATV con un peso suplementario como, por ejemplo, accesorios o una carga. La manejabilidad del ATV puede verse afectada negativamente. Cuando transporte cargas adicionales, reduzca la velo-

cidad.

CARGA MÁXIMA

Límite de carga del ATV (peso total del conductor, de la carga, de los accesorios y la carga sobre el enganche):

95.0 kg (209 lb)

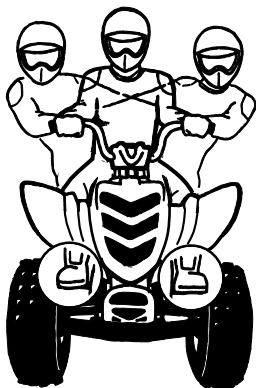
SWB01460

⚠ ADVERTENCIA

- No sobrepase nunca la capacidad de carga especificada para este ATV.
- La carga deberá ir convenientemente distribuida y sujeta.
- Reduzca la velocidad cuando se transporte carga o se arrastre un remolque. Mantenga una distancia de frenado mayor.
- Siga siempre las instrucciones sobre transporte de cargas o arrastre de un remolque que se facilitan en este Manual del propietario.

Durante la conducción

Mantenga siempre los pies apoyados sobre las es-triberas durante la conducción; de lo contrario, éstos podrían tocar las ruedas traseras.



SWB01470

⚠ ADVERTENCIA

Durante la conducción, mantenga siempre las manos en el manillar y los pies sobre las estriberas. El simple hecho de soltar una mano o levantar un pie podría reducir su capacidad de control, causarle una pérdida de equilibrio e, incluso, hacerle caer del ATV. Si levanta un pie de la estribera, es posible que el pie o la pierna entren en contacto con las ruedas traseras, con lo que se arriesga a sufrir una lesión grave o provocar un accidente.

Evite los saltos y las acrobacias. Podría perder el control del ATV o volcar.

SWB01480

⚠ ADVERTENCIA

No intente nunca realizar acrobacias tales como giros o saltos. No trate de exhibirse.



7

Modificaciones

SWB01490

⚠ ADVERTENCIA

No modifique nunca un ATV mediante el uso ni el montaje de accesorios inadecuados. Las piezas y accesorios añadidos a este ATV han

de ser originales de Yamaha o componentes equivalentes diseñados para su empleo en este ATV, y deberán montarse y utilizarse de acuerdo con las instrucciones. El montaje inadecuado de accesorios o la modificación de este vehículo pueden provocar cambios en su manejabilidad lo que, en determinadas situaciones, podría provocar un accidente. En caso de duda, consulte con un concesionario autorizado de ATV.

Sistema de escape

El sistema de escape del ATV está muy caliente durante el funcionamiento del vehículo y cuando éste lleva poco tiempo parado. Para evitar quemaduras, no toque el sistema de escape. Estacione el ATV en un lugar en el que sea poco probable que los peatones o los niños lo toquen. Evite estacionar cerca de hierba seca o maleza, así como de otros materiales combustibles, puesto que podrían incendiarse.

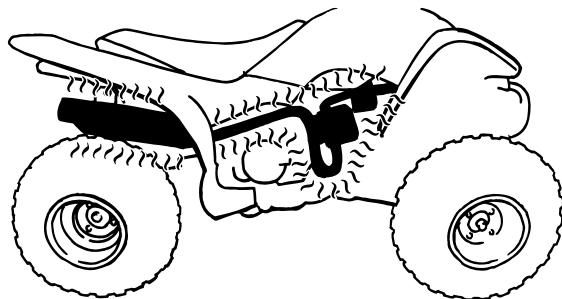
SWB01500

⚠ ADVERTENCIA

- No toque el sistema de escape mientras esté caliente.
- No estacione el ATV, durante o después de

su utilización, en un lugar en el que otras personas puedan tocarlo.

- No lo ponga en funcionamiento, no lo deje al ralentí ni lo estacione en lugares con hierbas secas u otros materiales combustibles.
-



VIGILE POR DÓNDE CONDUCE

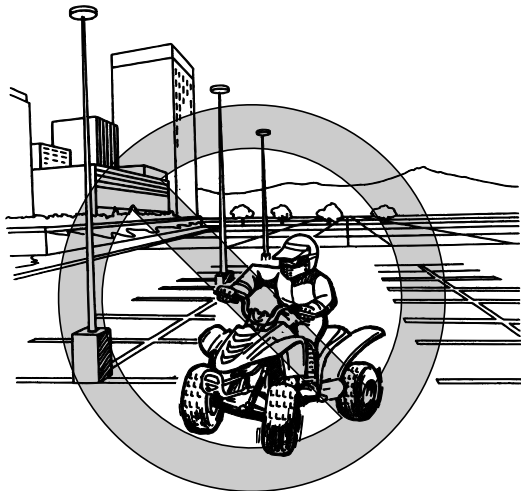
Este ATV está diseñado exclusivamente para su empleo en superficies sin pavimentar. La conducción por superficies pavimentadas puede provocar una pérdida del control.

SWB01510

⚠ ADVERTENCIA

Nunca conduzca sobre superficies pavimentadas, como aceras, caminos privados, zonas de

estacionamiento o calles. Los ATV están diseñados exclusivamente para su empleo en superficies sin pavimentar. Las superficies pavimentadas pueden reducir considerablemente la manejabilidad y gobernabilidad del ATV y provocar la pérdida del control del vehículo.



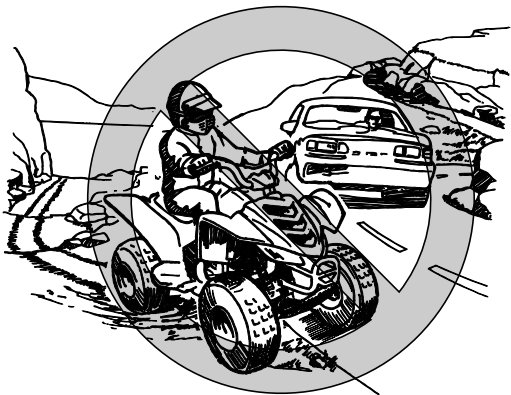
Aunque la circulación por calles o carreteras públicas sin pavimentar pueda ser legal en su región,

este tipo de conducción aumentará el riesgo de chocar con otros vehículos. Esté alerta ante la posible presencia de otros vehículos. Asegúrese de conocer las leyes y reglamentaciones del país antes de circular por calles o carreteras públicas sin pavimentar. Nunca conduzca por ninguna calle pública, carretera o autopista pavimentadas.

SWB01520

⚠ ADVERTENCIA

Nunca conduzca este ATV por una vía pública, carretera o autopista. Podría colisionar con otro vehículo. En muchos lugares constituye una infracción conducir un ATV por calles, carreteras y otras vías públicas.

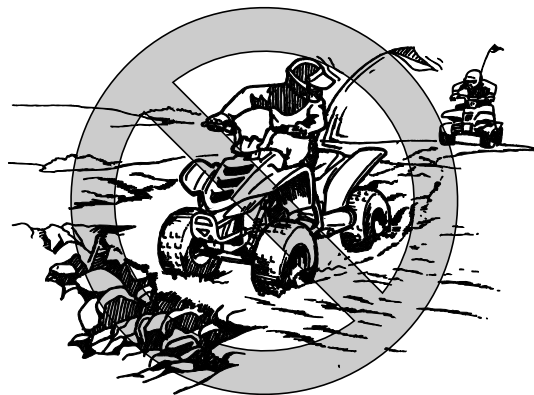


Familiarícese con el terreno por el que va a conducir. Conduzca con precaución en las zonas que no conozca bien. Esté atento a los **hoyos, piedras o raíces** del terreno y a **otros riesgos ocultos** que podrían desestabilizar el ATV.

SWB01530

⚠ ADVERTENCIA

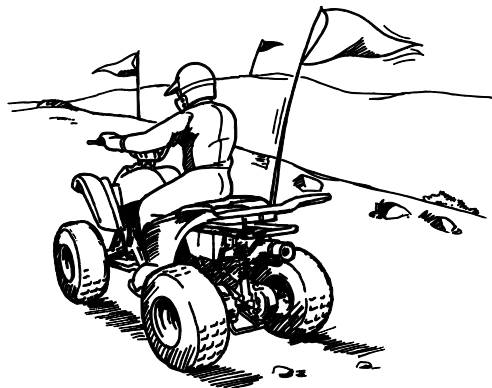
Circule despacio y sea especialmente prudente cuando conduzca sobre terrenos con los que no esté familiarizado. Durante el manejo del ATV esté siempre atento a cualquier cambio en las condiciones del terreno.



SWB01540

⚠ ADVERTENCIA

No conduzca sobre terreno excesivamente accidentado, suelto o resbaladizo hasta que haya aprendido y practicado las destrezas necesarias para controlar el ATV sobre tales terrenos. Si no extrema las precauciones al conducir por terrenos de esas características, el vehículo podría quedar sin tracción o sin control, con el consiguiente riesgo de accidente o vuelco.



Quando conduzca por zonas en las que no se le vea con facilidad, tales como terrenos desérticos, lleve una bandera de precaución en el ATV. NO utilice el soporte del mástil de esta bandera como enganche para el remolque.

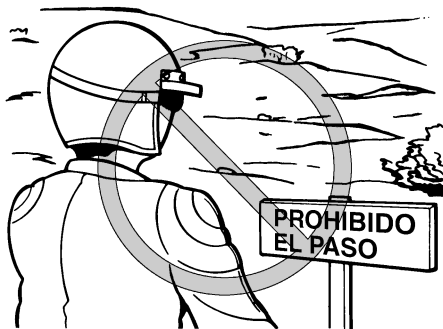
SWB01550

⚠ ADVERTENCIA

Lleve siempre colocada una bandera de precaución en el ATV para hacerle más visible cuando conduzca por zonas en las que podría no ser visto por otros vehículos. Esté alerta ante la posible presencia de otros vehículos.

No conduzca por zonas con la señal de “prohibido el paso”.

No conduzca sin permiso por propiedades privadas.



7

Escoja una zona grande, llana y sin pavimentar para familiarizarse con su ATV. Asegúrese de que la zona en cuestión esté libre de obstáculos y de la presencia de otros conductores. Practique el control del acelerador, los frenos, y las técnicas de giro en esta zona antes de tratar de hacerlo en terrenos más difíciles. Evite siempre conducir sobre superficies pavimentadas: el ATV está diseñado únicamente para uso en superficies sin pavimentar, por lo que las maniobras son más difíciles de ejecutar sobre el pavimento.

Cambie a la posición de estacionamiento y siga las instrucciones de la página 6-1 para poner en marcha el motor. Una vez calentado éste, podrá empezar a conducir su ATV. Al montar en el vehículo, asegúrese de no accionar, accidentalmente,

el pedal de cambios. Recuerde que, durante la conducción y algún tiempo después, el motor y el sistema de escape estarán muy calientes; evite cualquier contacto de la piel o la ropa con estos componentes.

Con el motor en ralentí, levante el pedal de cambios hasta la posición de 1ª velocidad y, a continuación, suelte el freno de estacionamiento. Acelere despacio y con suavidad. Cuando se acople el embrague centrífugo, empiece a acelerar. Una vez que el ATV haya alcanzado la velocidad adecuada, suelte el acelerador y levante el pedal de cambios hasta la posición de 2ª velocidad. Suelte el pedal de cambios y acelere suavemente. Utilice el mismo procedimiento para cambiar a velocidades superiores. Coordine debidamente el empleo del acelerador y el pedal de cambios. Si se acelera bruscamente, no se suelta el acelerador durante el cambio o no se suelta el pedal antes de acelerar, las ruedas delanteras pueden levantarse del suelo y hacerle perder el control de la dirección. Evite el uso de velocidades altas hasta que esté totalmente familiarizado con el manejo de su ATV.

ATENCIÓN:

No cambie de marcha sin soltar el acelerador. Podrían resultar dañados el motor o la transmisión secundaria.

Para decelerar o parar, suelte el acelerador y aplique los frenos suave y uniformemente. Conforme baja la velocidad, cambie a una marcha inferior. Antes de reducir a una marcha inferior, espere a que el régimen del motor descienda lo suficiente. El uso incorrecto de los frenos o los cambios de marcha puede hacer que los neumáticos pierdan tracción, con la consiguiente pérdida de control y riesgo de accidente.

SWB01560

⚠ ADVERTENCIA

Antes de reducir a una marcha inferior, espere a que el régimen del motor descienda lo suficiente. Reducir a una marcha inferior cuando la velocidad el motor es muy alta puede provocar que las ruedas dejen de girar.

CÓMO GIRAR CON SU ATV

Para conseguir la máxima fuerza de tracción en superficies sin pavimentar, las dos ruedas traseras van montadas rígidamente en un mismo eje y gi-

ran conjuntamente a la misma velocidad. En consecuencia, a menos que se permita que la rueda de la parte interior del giro patine o pierda algo de tracción, el ATV se resistirá a girar. Se requiere una técnica especial para conseguir que el ATV realice los giros rápida y fácilmente. Es fundamental aprender primero esta técnica a baja velocidad.

SWB01570

⚠ ADVERTENCIA

Siga los procedimientos adecuados para girar que se indican en este manual. Practique los giros a baja velocidad antes de efectuarlos a velocidades superiores. No gire a velocidades excesivas para su capacidad o las condiciones existentes.

Al aproximarse a una curva, reduzca la velocidad y comience a girar el manillar en la dirección deseada. Mientras lo hace, cargue su peso sobre la estribera del lado exterior del giro (el lado opuesto a la dirección deseada) e incline la parte superior del cuerpo hacia la curva. Utilice el acelerador para mantener una velocidad uniforme durante todo el giro. Esta maniobra hace que la rueda interior patine ligeramente y que el ATV pueda tomar la curva de la forma correcta.



7

1. Inclínese hacia el interior del giro.
2. Descanse su peso en el descansapie externo.

Este procedimiento deberá practicarse muchas veces, a velocidad reducida, en una zona amplia sin pavimentar. Si se utiliza una técnica incorrecta, el ATV podría continuar marchando en línea recta. Si el ATV no gira, pare y practique de nuevo el procedimiento. Si la superficie del terreno estuviera suelta o resbaladiza, puede dar resultado cargar más el peso del cuerpo sobre las ruedas delanteras desplazándose hacia delante en el sillín. Una vez aprendida esta técnica, deberá ser capaz

de ejecutarla a velocidades más altas o en curvas más cerradas.

Los procedimientos de conducción incorrectos, tales como las aceleraciones y reducciones bruscas, las frenadas excesivas, los movimientos inadecuados del cuerpo o una velocidad excesiva para lo cerrado de una curva, pueden hacer volcar el ATV. Si el ATV comienza a volcar hacia el exterior mientras se toma una curva, inclínese aún más hacia el interior. También puede ser necesario reducir la velocidad gradualmente y girar la dirección hacia el exterior de la curva para evitar el vuelco. Recuerde: Evite el uso de velocidades altas hasta que esté totalmente familiarizado con el manejo de su ATV.

SUBIDA DE PENDIENTES

Utilice las técnicas adecuadas para evitar volcar el vehículo en pendientes. Asegúrese de que puede maniobrar correctamente con su ATV sobre terreno llano antes de intentar subir cualquier pendiente y, a continuación, practique primero en pendientes suaves. No intente subidas más difíciles hasta que haya perfeccionado su técnica. En cualquier caso, evite las pendientes con superficies sueltas, resbaladizas o con obstáculos que puedan hacerle perder el control.

⚠ ADVERTENCIA

No conduzca el ATV en pendientes demasiado pronunciadas para la máquina o para su pericia. El vehículo puede volcar con mayor facilidad en pendientes muy pronunciadas que en superficies llanas o con pendientes suaves. Practique en pendientes más suaves antes de intentarlo en otras más empinadas.

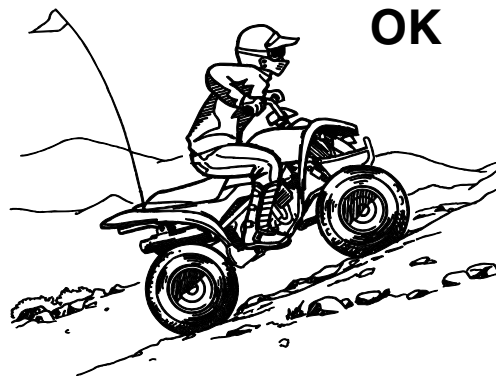
Al subir una pendiente es importante desplazar el peso a la parte delantera del ATV. Esto puede conseguirse inclinándose hacia delante y, en las pendientes muy pronunciadas, poniéndose de pie sobre las estriberas e inclinándose por encima del manillar.

⚠ ADVERTENCIA

- Siga siempre los procedimientos adecuados para subir pendientes que se indican en este manual.
- Estudie siempre cuidadosamente el terreno antes de empezar a subir una pendiente.
- No suba nunca pendientes con terreno demasiado suelto o resbaladizo.
- Desplace su peso hacia delante.
- No acelere bruscamente ni efectúe cambios

de marcha repentinos. El ATV podría dar una vuelta de campana hacia atrás.

- No corone nunca una pendiente a toda velocidad. Al otro lado podría haber un obstáculo, un descenso brusco, otro vehículo o una persona.



Si está subiendo una pendiente y descubre que no ha calculado correctamente su destreza para llegar a la cima, gire en redondo con el ATV mientras tenga tracción hacia delante (y espacio suficiente para hacerlo) y empiece a descender.

⚠️ ADVERTENCIA

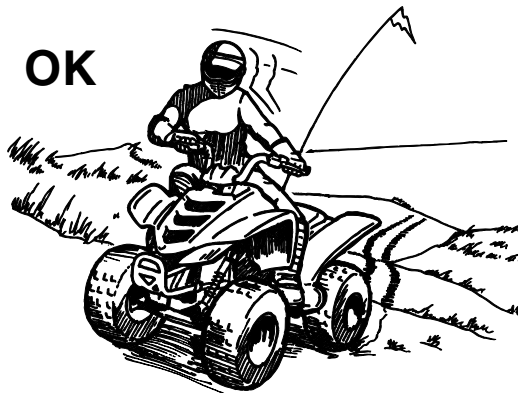
No intente girar en redondo en una pendiente mientras no domine la técnica de giro en terreno llano descrita en este manual. Tenga mucho cuidado cuando realice un giro en una pendiente. Evite cruzar pendientes pronunciadas en la medida de lo posible.

Cuando cruce lateralmente una pendiente:

- Siga siempre los procedimientos adecuados descritos en este Manual del propietario.
- Evite las pendientes de superficie excesivamente suelta o resbaladiza.
- Desplace su peso hacia el lado del ATV correspondiente a la parte ascendente.

7

OK



Si se ha calado o parado el ATV y cree que puede continuar subiendo la pendiente, arranque de nuevo con sumo cuidado para que las ruedas delanteras no se levanten del suelo y le hagan perder el control. Si es incapaz de continuar, desmonte del ATV por el lado de subida de la pendiente. Gire físicamente el vehículo y, a continuación, baje la pendiente.

Si la máquina comienza a rodar hacia atrás, NO utilice el freno trasero para parar ni trate de engranar una marcha. El ATV podría dar fácilmente una vuelta de campana hacia atrás. En lugar de ello, aplique el freno delantero gradualmente o baje del

ATV inmediatamente por el lado ascendente de la pendiente.

SWB01711

⚠️ ADVERTENCIA

Cuando suba una pendiente, utilice la marcha adecuada y mantenga una velocidad uniforme. Si pierde totalmente la velocidad hacia adelante:

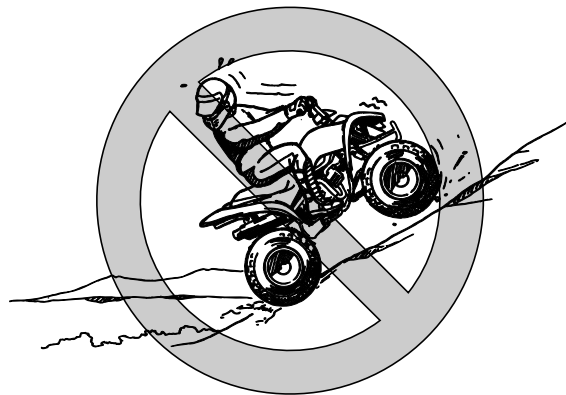
- Mantenga el peso hacia el lado ascendente de la pendiente.
- Accione los frenos.
- Bloquee el freno de estacionamiento después de haber parado.

Si el vehículo comienza a rodar hacia atrás:

- Mantenga el peso hacia el lado ascendente de la pendiente.
- no aplique nunca los frenos traseros mientras la máquina rueda hacia atrás. Pise el pedal de freno delantero.
- Cuando esté totalmente parado, aplique también el freno trasero y, a continuación, bloquee el freno de estacionamiento.

Apéese por el lado ascendente si está en sentido oblicuo o perpendicular a la pendiente, o por cualquiera de los lados si sube en línea recta hacia la cima. Gire el ATV y monte de

nuevo siguiendo el procedimiento descrito en este Manual del propietario.



BAJADA DE PENDIENTES

Cuando baje una pendiente con el ATV, desplace su peso hacia atrás todo lo posible, en el sentido ascendente de la pendiente. Desplácese hacia atrás en el sillín y permanezca sentado con los brazos rectos. Elija una velocidad corta que permita que la compresión del motor actúe como freno principal. Una frenada incorrecta puede dar lugar a la pérdida de tracción.

Tome precauciones durante el descenso de una

pendiente con superficie suelta o resbaladiza. La capacidad de tracción y de frenado pueden reducirse en este tipo de superficies. También una frenada incorrecta puede generar una pérdida de tracción.

Cuando baje una pendiente, si es posible, conduzca en línea recta. Evite seguir trayectorias demasiado oblicuas que puedan provocar que el ATV dé un vuelco o una vuelta de campana. Elija cuidadosamente el camino y conduzca a una velocidad que no disminuya su capacidad de reacción ante los obstáculos que puedan surgir.

SWB01620

7

ADVERTENCIA

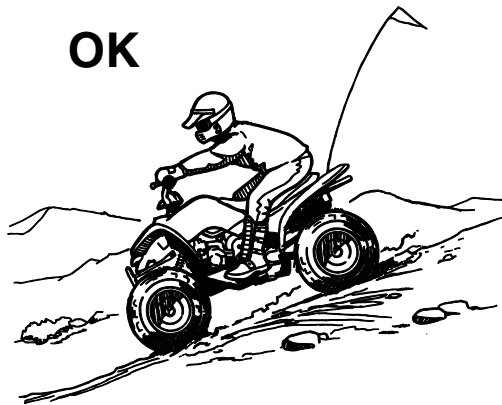
Siga siempre los procedimientos adecuados para bajar pendientes que se indican en este manual.

Nota: frenar bajando una pendiente requiere una técnica especial.

- **Estudie a fondo el terreno antes de comenzar a bajar una pendiente.**
- **Desplace su peso hacia atrás.**
- **No baje nunca una pendiente a toda velocidad.**
- **Evite bajar pendientes en un ángulo que obligue a inclinar mucho el ATV hacia un la-**

do. Baje la pendiente en línea recta siempre que sea posible.

OK



CRUCE DE PENDIENTES

Para cruzar transversalmente una superficie en pendiente con su ATV, es necesario que distribuya su peso de manera que pueda mantener el equilibrio adecuado. Antes de intentar cruzar una pendiente, asegúrese de que ha aprendido las habilidades básicas sobre terreno llano. Evite las pendientes con superficies resbaladizas y los terrenos accidentados que puedan hacerle perder el equilibrio.

Mientras cruza la pendiente, mantenga el cuerpo inclinado en el sentido ascendente de dicha pendiente. Puede que sea necesario corregir la dirección al pasar por superficies sueltas, orientando las ruedas delanteras ligeramente hacia arriba. Cuando conduzca en pendientes, no efectúe giros cerrados en sentido ascendente ni descendente. Si el ATV comienza a volcar, gire gradualmente la dirección en sentido descendente si no hay ningún obstáculo en su camino. Al recuperar el equilibrio, gire de nuevo la dirección en el sentido en que desea circular.

SWB01631

⚠ ADVERTENCIA

No intente girar en redondo en una pendiente mientras no domine la técnica de giro en terreno llano descrita en este manual. Tenga mucho cuidado cuando realice un giro en una pendiente. Evite cruzar pendientes pronunciadas en la medida de lo posible.

Cuando cruce lateralmente una pendiente:

- **Siga siempre los procedimientos adecuados descritos en este Manual del propietario.**
- **Evite las pendientes de superficie excesivamente suelta o resbaladiza.**
- **Desplace su peso hacia el lado del ATV co-**



CRUCE DE AGUAS POCO PROFUNDAS

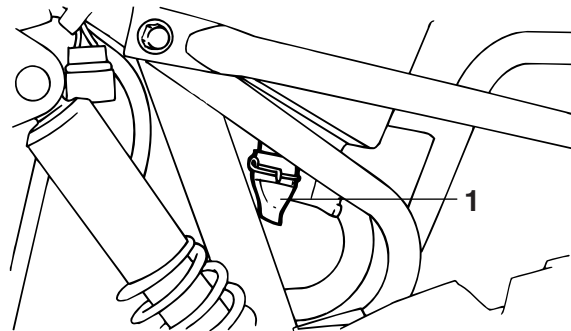
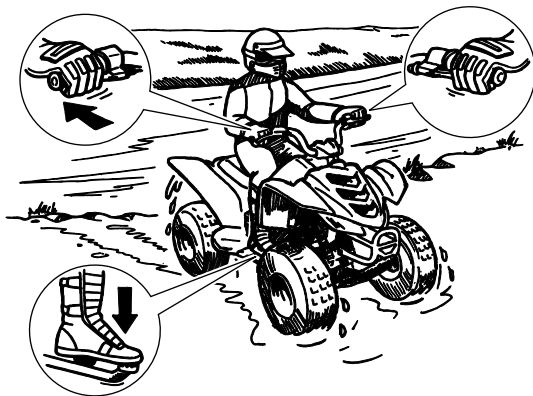
Con el ATV se pueden cruzar, a baja velocidad, aguas poco profundas de hasta 20 cm (8 in) de profundidad. Antes de entrar en el agua, escoja el camino cuidadosamente. Entre en un punto donde no existan caídas bruscas y evite las piedras u otros obstáculos que puedan hacer patinar o perder la estabilidad al ATV. Conduzca despacio y con precaución.

⚠ ADVERTENCIA

No conduzca nunca el ATV en aguas rápidas ni más profundas que las especificadas en este Manual del propietario. Recuerde que si se mojan los frenos puede disminuir su capacidad para detener la máquina. Compruebe los frenos cuando salga del agua. Si es necesario, frene varias veces para que el rozamiento seque los forros. Si conduce el ATV en aguas rápidas o profundas, los neumáticos pueden flotar dando lugar a una pérdida de tracción y de control que podría provocar un accidente.



Compruebe los frenos cuando salga del agua. No siga conduciendo el ATV sin comprobar que éste ha recuperado su capacidad de frenado.



1. Tubo de vaciado de la caja del filtro de aire

SCB00240

ATENCIÓN:

Después de conducir el ATV por el agua, elimine el agua atrapada, desmontando para ello el manguito de retención situado en el fondo de la caja del filtro de aire. Lave el ATV con agua dulce si ha estado circulando por agua salada o por barro.

CONDUCCIÓN EN TERRENO ACCIDENTADO

La conducción por terrenos accidentados debe realizarse con precaución. Esté alerta ante cualquier obstáculo que pueda causar daños al ATV, desestabilizarlo o provocar un accidente. Mantenga los pies firmemente apoyados sobre las estribas en todo momento. Evite los saltos con el ATV, ya que podrían provocar una pérdida de control y daños al ATV.

SWB01650

⚠ ADVERTENCIA

Antes de conducir en una zona desconocida, compruebe si hay obstáculos. No trate nunca

de superar obstáculos grandes, tales como rocas o árboles caídos. Cuando intente superar obstáculos, siga siempre los procedimientos adecuados descritos en este Manual del propietario.

PATINAZOS Y DERRAPES

Cuando conduzca sobre superficies sueltas o resbaladizas, hágalo con cuidado ya que el ATV podría derrapar. Si no se corrige un patinazo inesperado, puede dar lugar a un accidente.

Para reducir la tendencia de las ruedas delanteras a patinar sobre terreno suelto o resbaladizo, a veces es útil cargar el peso del cuerpo sobre dichas ruedas.



Si las ruedas traseras del ATV comienzan a patinar en sentido lateral, generalmente se puede recuperar el control girando la dirección (si hay suficiente espacio para ello) en el sentido del derrape. No se recomienda acelerar ni frenar hasta haber corregido el derrape.



Con práctica, al cabo de algún tiempo, se pueden desarrollar técnicas para dominar el derrape controlado. Antes de intentar tales maniobras hay que elegir el terreno cuidadosamente, ya que al realizarlas se reducen tanto la estabilidad como el control. Tenga en cuenta que han de evitarse las maniobras de derrape en superficies extremadamente resbaladizas como, por ejemplo, el hielo, ya que podría perderse totalmente el control.

SWB01661

⚠ ADVERTENCIA

Aprenda a controlar con seguridad los derrapes practicando a baja velocidad en terreno lla-

no y horizontal.

En superficies extremadamente resbaladizas, tales como hielo, circule despacio y sea extremadamente precavido para evitar el riesgo de perder el control a causa de un patinazo o un derrape.

QUÉ DEBE HACER SI...

Esta sección está concebida únicamente con fines orientativos. Lea íntegramente todas las secciones relativas a las técnicas de conducción.

QUÉ DEBE HACER...

- Si el ATV no gira cuando Usted quiere:
Pare el ATV y practique de nuevo las maniobras de giro. Asegúrese de cargar su peso sobre la estribera correspondiente a la parte exterior de la curva. Para un mejor control, desplace su peso sobre las ruedas delanteras. (Véase la página 7-14.)
- Si su ATV comienza a volcar en mitad de un giro:
Inclínese más hacia el interior de la curva para recuperar el equilibrio. Si fuese necesario, reduzca la velocidad y gire la dirección hacia el exterior de la curva. (Véase la página 7-14.)
- Si su ATV comienza a derrapar lateralmente:

Gire en la dirección del derrape si hay espacio suficiente. No se recomienda acelerar ni frenar hasta haber corregido el derrape. (Véase la página 7-23.)

- Si su ATV no puede subir por una pendiente: Gire el ATV en redondo si todavía puede avanzar. Si esto ya no es posible, pare, baje del ATV por el lado ascendente de la pendiente y gire físicamente el vehículo. Si el ATV comienza a deslizarse hacia atrás, **NO UTILICE EL FRENO TRASERO**: el ATV podría volcar y caerle encima. En lugar de ello, aplique el freno delantero o baje del ATV por el lado ascendente de la pendiente. (Véase la página 7-15.)
- Si está cruzando transversalmente una pendiente con el ATV: Conduzca con su peso desplazado hacia el costado del ATV más próximo al lado ascendente de la pendiente, para mantener el equilibrio. Si el ATV comienza a volcar, gire la dirección en el sentido de descenso de la pendiente (siempre que no haya obstáculos en su camino) para recuperar el equilibrio. Si ve que el ATV está a punto de volcar, baje del vehículo por el lado ascendente de la pendiente. (Véase la página 7-15.)

- Si va a circular por aguas poco profundas con el ATV:

Si la corriente es lenta, vadéela despacio y preste atención a los obstáculos. Cuando salga del agua, no olvide drenar la que haya entrado en el ATV y **COMPRUEBE EL CORRECTO FUNCIONAMIENTO DE LOS FRENOS**. No siga conduciendo el ATV hasta que haya recuperado una capacidad de frenado suficiente. (Véase la página 7-20.)

MANTENIMIENTO PERIÓDICO Y PEQUEÑAS REPARACIONES

La seguridad es una obligación del propietario. Con una revisión, ajuste y engrase periódicos su ATV se mantendrá en las mejores y más seguras condiciones de funcionamiento posibles. En las páginas siguientes se explican los puntos de revisión, ajuste y engrase más importantes.

Los intervalos que se indican en el cuadro de mantenimiento y engrase periódicos deben considerarse como una guía general en condiciones normales de conducción. No obstante, DEPENDIENDO DE LA METEOROLOGÍA, EL TERRENO, EL ÁREA GEOGRÁFICA Y LAS CONDICIONES PARTICULARES DE USO, PUEDE SER NECESARIO ACORTAR LOS INTERVALOS DE MANTENIMIENTO.

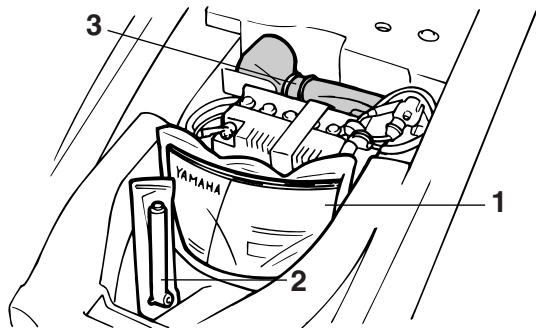
ADVERTENCIA

No efectúe ninguna operación de mantenimiento del motor con el motor en marcha. Los elementos móviles podrían engancharse en la ropa o en el cuerpo y causar lesiones. Los componentes eléctricos pueden ocasionar sa-

ludidas o incendios. Antes de efectuar cualquier operación de mantenimiento, pare el motor, a menos que se indique lo contrario. Si no se está familiarizado con el mantenimiento del vehículo, confíelo a un concesionario Yamaha.

Manual del propietario y juego de herramientas

Guarde este manual en la bolsa de plástico y llévelo siempre, además del juego de herramientas y el manómetro de baja presión, en los compartimentos respectivos bajo el asiento.



1. Manual del propietario
2. Manómetro de baja presión
3. Juego de herramientas del propietario

8

Tanto la información de servicio que se incluye en este manual como las herramientas que se suministran en el juego de herramientas del propietario tienen como objeto ayudarle a realizar las operaciones de mantenimiento preventivo, así como pequeñas reparaciones. Sin embargo, para realizar correctamente algunos trabajos de mantenimiento puede necesitar herramientas adicionales, como por ejemplo una llave dinamométrica.

NOTA: _____
Si no dispone de las herramientas o la experiencia necesarias para realizar un trabajo determinado, confíelo a un concesionario Yamaha.

SWB01850

⚠ ADVERTENCIA

No modifique nunca este ATV mediante el montaje o empleo inadecuado de accesorios; pueden provocar cambios en su manejabilidad lo que, en determinadas situaciones, podría dar lugar a un accidente. Las piezas y accesorios añadidos a este ATV han de ser originales de Yamaha o componentes equivalentes diseñados para su empleo en este ATV, y deberán montarse y utilizarse de acuerdo con las instrucciones. En caso de duda, consulte con un concesionario autorizado Yamaha.

Cuadro de mantenimiento y engrase periódicos

NOTA:

- Para los ATV que no estén provistos de cuentakilómetros o de contador de horas, siga los intervalos del mantenimiento mensual.
- Para los ATV que estén provistos de cuentakilómetros o de contador de horas, siga los intervalos del mantenimiento de km (mi) o de horas. No obstante, recuerde que si no utiliza el ATV durante un período prolongado de tiempo, deberá seguir los intervalos del mantenimiento mensual.
- Las operaciones marcadas con un asterisco debe realizarlas un concesionario Yamaha, ya que requieren herramientas y datos especiales, así como cualificación técnica.

Nº	ELEMENTO	COMPROBACIÓN U OPERACIÓN DE MANTENIMIENTO	Lo que ocurra primero ⇒	INICIAL			CADA		
				mes	1	3	6	6	12
				km (mi)	320 (200)	1200 (750)	2400 (1500)	2400 (1500)	4800 (3000)
horas	20	75	150	150	300				
1	*	Línea de gasolina	● Compruebe si hay grietas o daños en los tubos de la gasolina y sustitúyalos si es necesario.			√	√	√	
2		Bujía	● Compruebe el funcionamiento, límpiela, ajústela o sustitúyala si es necesario.	√	√	√	√	√	
3	*	Válvulas	● Compruebe la holgura de las válvulas y ajústelas si es necesario.	√		√	√	√	
4	*	Cadena de la distribución	● Comprobar tensión de la cadena. ● Ajustar si es necesario.	√		√	√	√	
5		Filtro de aire	● Límpielos y sustitúyalos si es necesario.	Cada 20 o 40 horas (con más frecuencia en condiciones en las que haya polvo o humedad)					

Nº	ELEMENTO	COMPROBACIÓN U OPERACIÓN DE MANTENIMIENTO	Lo que ocurra primero ⇒	INICIAL			CADA		
				mes	1	3	6	6	12
				km (mi)	320 (200)	1200 (750)	2400 (1500)	2400 (1500)	4800 (3000)
horas	20	75	150	150	300				
6	*	Freno delantero	<ul style="list-style-type: none"> ● Compruebe el funcionamiento y realice correcciones si es necesario. ● Compruebe el juego libre de la maneta del freno y ajústela si es necesario. 	√	√	√	√	√	
			<ul style="list-style-type: none"> ● Cambiar zapatas. 	Siempre que lleguen al límite de desgaste					
7	*	Freno trasero	<ul style="list-style-type: none"> ● Compruebe el funcionamiento y realice correcciones si es necesario. ● Compruebe el juego libre del pedal y la maneta de freno y realice ajustes si es necesario. 	√	√	√	√	√	
			<ul style="list-style-type: none"> ● Cambiar zapatas. 	Siempre que lleguen al límite de desgaste					
8	*	Ruedas	<ul style="list-style-type: none"> ● Compruebe si hay descentramiento o daños y sustitúyalas si es necesario. 	√		√	√	√	
9	*	Neumáticos	<ul style="list-style-type: none"> ● Compruebe la profundidad del dibujo del neumático así como si hay daños y sustitúyalos si es necesario. ● Compruebe la presión del aire y el equilibrio y realice correcciones si es necesario. 	√		√	√	√	
10	*	Cojinetes de rueda	<ul style="list-style-type: none"> ● Compruebe si hay daños o elementos que no estén apretados y sustitúyalos si es necesario. 	√		√	√	√	
11	*	Junta universal del cardán	<ul style="list-style-type: none"> ● Lubrique con grasa a base de jabón de litio. 			√	√	√	
12	*	Fijaciones del bastidor	<ul style="list-style-type: none"> ● Compruebe que todas las tuercas, pernos y tornillos estén correctamente apretados. 	√	√	√	√	√	

Nº	ELEMENTO	COMPROBACIÓN U OPERACIÓN DE MANTENIMIENTO	Lo que ocurra primero ⇒	INICIAL			CADA		
				mes	1	3	6	6	12
				km (mi)	320 (200)	1200 (750)	2400 (1500)	2400 (1500)	4800 (3000)
horas	20	75	150	150	300				
13	*	Conjuntos amortiguadores	<ul style="list-style-type: none"> • Compruebe el funcionamiento y realice correcciones si es necesario. • Compruebe si hay fugas de aceite y sustituya las piezas si es necesario. 				√	√	√
14	*	Ejes del muñón	<ul style="list-style-type: none"> • Lubrique con grasa a base de jabón de litio. 				√	√	√
15	*	Eje de la dirección	<ul style="list-style-type: none"> • Lubrique con grasa a base de jabón de litio. 				√	√	√
16	*	Dirección	<ul style="list-style-type: none"> • Compruebe el funcionamiento y repare o sustituya las piezas en caso de daños. • Compruebe la convergencia y realice ajustes si es necesario. 	√	√	√	√	√	√
17	*	Carburador	<ul style="list-style-type: none"> • Compruebe el funcionamiento del estrangulador y realice correcciones si es necesario. • Compruebe el ralentí del motor y realice ajustes si es necesario. 			√	√	√	√
18	*	Sistema del respiradero del cárter	<ul style="list-style-type: none"> • Compruebe el tubo del respiradero para ver si hay grietas u otros daños y sustituya las piezas si es necesario. 				√	√	√
19		Aceite de motor	<ul style="list-style-type: none"> • Cambiar. • Compruebe el ATV para ver si hay fugas de aceite y realice correcciones si es necesario. 	√			√	√	√
20		Aceite del engranaje final	<ul style="list-style-type: none"> • Cambiar. • Compruebe el ATV para ver si hay fugas de aceite y realice correcciones si es necesario. 	√					√
21	*	Piezas móviles y cables	<ul style="list-style-type: none"> • Lubricar. 			√	√	√	√

Nº	ELEMENTO	COMPROBACIÓN U OPERACIÓN DE MANTENIMIENTO	Lo que ocurra primero ⇒	INICIAL			CADA		
				mes	1	3	6	6	12
				km (mi)	320 (200)	1200 (750)	2400 (1500)	2400 (1500)	4800 (3000)
				horas	20	75	150	150	300
22	*	Cable y alojamiento de la maneta de aceleración	<ul style="list-style-type: none"> ● Compruebe el funcionamiento y realice correcciones si es necesario. ● Compruebe el juego libre del cable del acelerador, y haga que un concesionario Yamaha lo ajuste si fuera necesario. ● Engrase el cable y el alojamiento de la maneta de aceleración. 	√	√	√	√	√	
23	*	Sistema de escape	<ul style="list-style-type: none"> ● Compruebe si hay fugas y sustituya las juntas si es necesario. ● Compruebe si hay elementos que no estén apretados y apriete todas las bridas con tornillo y las juntas si es necesario. 			√	√	√	
24		Parachispas	<ul style="list-style-type: none"> ● Limpiar. 			√	√	√	
25	*	Interruptores de freno delantero y trasero	<ul style="list-style-type: none"> ● Compruebe el funcionamiento y realice correcciones si es necesario. 	√	√	√	√	√	
26	*	Batería	<ul style="list-style-type: none"> ● Compruebe el nivel de electrolito y la gravedad específica y realice correcciones si es necesario. ● Verifique la correcta colocación del tubo respiradero. 	√	√	√	√	√	

NOTA:

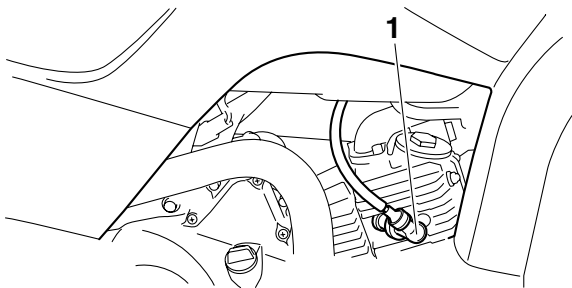
El filtro de aire requiere un servicio más frecuente cuando conduzca en lugares especialmente húmedos o polvorientos.

Comprobación de la bujía

La bujía es un componente importante del motor que resulta fácil de comprobar. El calor y los depósitos de material provocan la erosión lenta de cualquier bujía, por lo que esta debe desmontarse y comprobarse de acuerdo con el cuadro de mantenimiento periódico y engrase. Además, el estado de la bujía puede reflejar el estado del motor.

Para desmontar la bujía

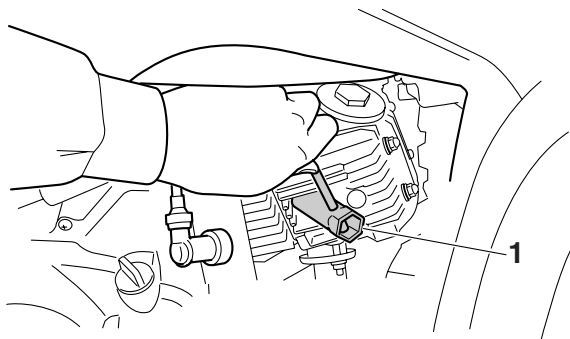
1. Retire la tapa de bujía.



1. Tapa de bujía

2. Desmonte la bujía como se muestra con la lla-

ve de bujías incluida en el juego de herramientas del propietario.



1. Llave de bujías

Para revisar la bujía

1. Compruebe que el aislamiento de porcelana que rodea al electrodo central de la bujía tenga un color canela de tono entre medio y claro (éste es el color ideal cuando se utiliza el ATV normalmente).

NOTA:

Si la bujía presenta un color claramente diferente, puede que el motor no funcione correctamente. No trate de diagnosticar usted mismo estas averías.

En lugar de ello, es aconsejable que revisen el ATV en un concesionario Yamaha.

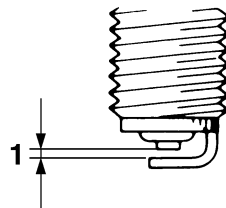
2. Compruebe la erosión del electrodo y la acumulación excesiva de carbono u otros depósitos en la bujía; cámbiela según sea necesario.

Bujía especificada:
NGK/CR7HSA

Para montar la bujía

1. Mida la distancia entre electrodos de la bujía con una galga y ajústela al valor especificado según sea necesario.

Distancia entre electrodos de la bujía:
0.6–0.7 mm (0.024–0.028 in)



1. Distancia entre electrodos de la bujía
2. Limpie la superficie de la junta de la bujía y su superficie de contacto; seguidamente elimine toda suciedad de las roscas de la bujía.
3. Monte la bujía con la llave de bujías y apriételea con el par especificado.

Par de apriete:
Bujía:
12.5 Nm (1.3 m·kgf, 9.0 ft·lbf)

NOTA: _____

Si no dispone de una llave dinamométrica para montar la bujía, una buena estimación del par de

apriete correcto es 1/4–1/2 de vuelta después de haberla apretado a mano. No obstante, deberá apretar la bujía con el par especificado tan pronto como sea posible.

4. Coloque la tapa de bujía.

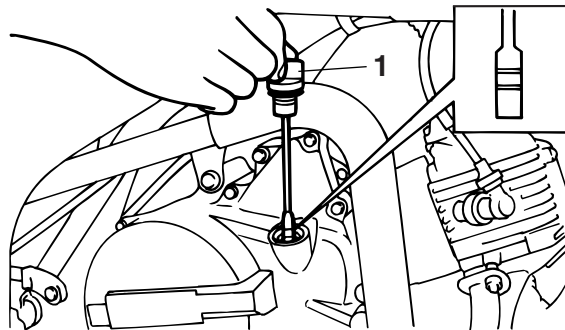
SBU23251

Aceite de motor

Debe comprobar el nivel de aceite del motor antes de cada utilización. Además, debe cambiar el aceite según los intervalos que se especifican en el cuadro de mantenimiento periódico y engrase.

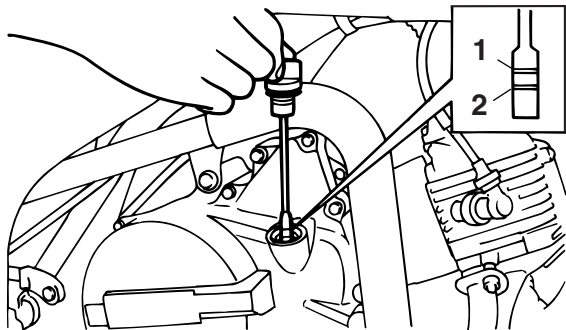
Para comprobar el nivel de aceite del motor

1. Coloque el ATV en una superficie nivelada.
2. Arranque el motor, caliéntelo durante algunos minutos y luego párelo.
3. Antes de comprobar nada, espere unos minutos hasta que el aceite se asiente.
4. Extraiga la tapa de relleno de aceite de motor y limpie la varilla de medición del nivel con un paño limpio.



1. Varilla de medición

5. Inserte la varilla de medición del nivel en el orificio de relleno (sin rosclarla), y extráigala después para comprobar el nivel de aceite.



1. Marca de nivel máximo
2. Marca de nivel mínimo

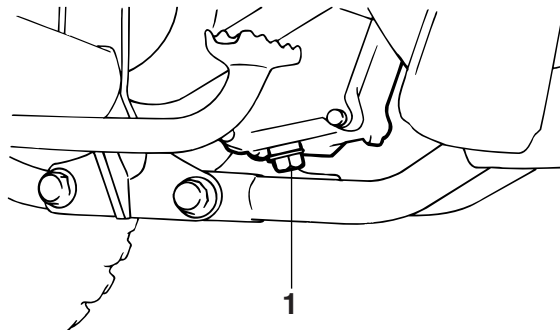
NOTA: _____

El aceite del motor debe situarse entre las marcas de nivel máximo y mínimo.

6. Si el aceite del motor se encuentra en la marca de nivel mínimo o por debajo de la misma, añada una cantidad suficiente de aceite del tipo recomendado hasta que alcance el nivel correcto.
7. Introduzca la varilla de medición en el orificio de llenado de aceite y seguidamente apriete el tapón de llenado del aceite del motor.

Para cambiar el aceite del motor

1. Coloque el ATV en una superficie nivelada.
2. Arranque el motor, caliéntelo durante algunos minutos y luego párelo.
3. Coloque una bandeja debajo del motor para recoger el aceite usado.
4. Retire el tapón de llenado del aceite de motor y el perno de drenaje para vaciar el aceite del cárter.



1. Perno de drenaje del aceite del motor

5. Compruebe si la junta tórica está dañada y cámbiela según sea necesario.
6. Coloque el perno de drenaje del aceite del

motor y apriételo con el par especificado.

Par de apriete:

Perno de drenaje del aceite del motor:
20 Nm (2.0 m·kgf, 14.5 ft·lbf)

7. Añada la cantidad especificada del aceite de motor recomendado y seguidamente coloque y apriete el tapón de llenado de aceite.

Aceite recomendado:

Véase la página 10-1.

Cantidad de aceite:

0.80 L (0.85 US qt) (0.70 Imp.qt)

8. Arranque el motor y déjelo al ralentí durante algunos minutos mientras comprueba si existe alguna fuga de aceite. Si pierde aceite, pare inmediatamente el motor y averigüe la causa.
9. Pare el motor, compruebe el nivel de aceite y corríjalo según sea necesario.

SCB00300

8

ATENCIÓN:

- **Para evitar que el embrague patine (puesto que el aceite del motor también lubrica el embrague), no mezcle ningún aditivo químico. No utilice aceites con la especificación diesel “CD” ni aceites de calidad superior a la especificada. Asimismo, no utilice aceites con la etiqueta “AHORRO DE ENERGÍA II” o superior.**
- **Asegúrese de que no penetre ningún material extraño en el cárter.**

Aceite del engranaje final

Antes de cada utilización debe comprobar su la caja del engranaje final pierde aceite. Si observa alguna fuga, haga revisar y reparar el ATV en un concesionario Yamaha. Además, debe comprobar el nivel de aceite del engranaje final y cambiar éste, del modo siguiente, según los intervalos que se especifican en el cuadro de mantenimiento periódico y engrase.

Para comprobar el nivel de aceite del engranaje final

1. Coloque el ATV en una superficie nivelada.

NOTA:

El nivel de aceite del engranaje final debe comprobarse con el motor en frío.

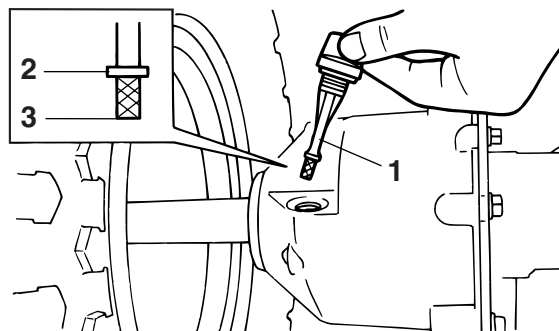
2. Quite el tapón de llenado de aceite del engranaje final, limpie la varilla de medición del nivel con un paño limpio, introdúzcala de nuevo en el orificio de llenado de aceite (sin enroscarla) y extráigala de nuevo para comprobar el nivel de aceite.

NOTA:

El aceite del engranaje final debe situarse entre las

marcas de nivel máximo y mínimo.

3. Si el aceite se encuentra en la marca de nivel mínimo o por debajo de ella, añada una cantidad suficiente de aceite del tipo recomendado hasta que alcance el nivel correcto.



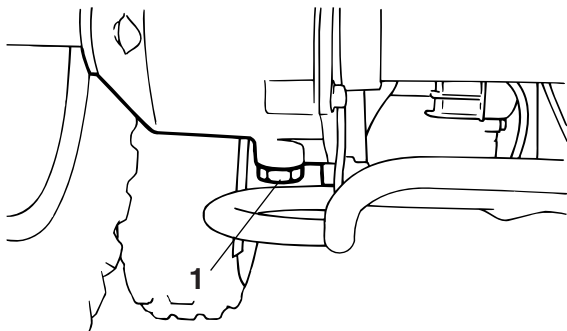
1. Varilla de medición
2. Marca de nivel máximo
3. Marca de nivel mínimo

4. Introduzca la varilla de medición en el orificio de llenado de aceite y seguidamente apriete el tapón.

Para cambiar el aceite del engranaje final

1. Coloque el ATV en una superficie nivelada.

2. Coloque una bandeja debajo de la caja del engranaje final para recoger el aceite usado.
3. Quite el tapón de llenado y el perno de drenaje del aceite del engranaje final para vaciar el aceite de la caja del engranaje final.



1. Perno de drenaje del aceite del engranaje final

4. Coloque el perno de drenaje y apriételo con el par especificado.

Par de apriete:

Perno de drenaje del aceite del engranaje final:

23 Nm (2.3 m·kgf, 16.6 ft·lbf)

5. Añada la cantidad especificada de aceite del engranaje final del tipo recomendado y compruebe el nivel.

Aceite del engranaje final recomendado:

Véase la página 10-1.

Cantidad de aceite:

0.12 L (0.13 US qt) (0.11 Imp.qt)

SCB00420

ATENCIÓN:

Asegúrese de que no penetre ningún material extraño en la caja del engranaje final.

6. Coloque y apriete el tapón de llenado de aceite.
7. Compruebe si la caja del engranaje final pierde aceite. Si pierde aceite averigüe la causa.

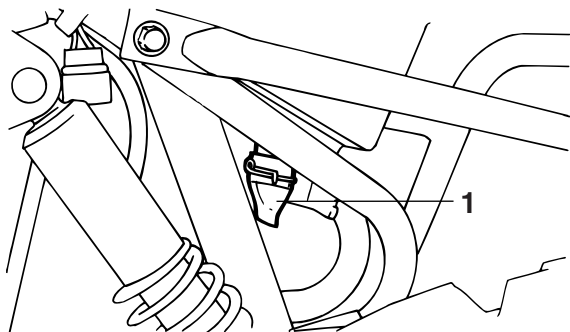
SBU23801

Limpeza del filtro de aire

Debe limpiar el filtro de aire según los intervalos que se especifican en el cuadro de mantenimiento periódico y engrase. Limpie el filtro de aire con mayor frecuencia si conduce en lugares especialmente húmedos o polvorientos.

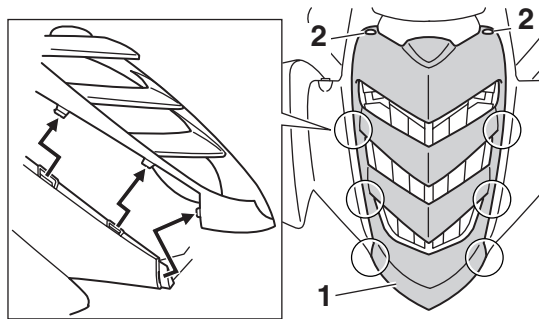
NOTA:

En la parte inferior de la caja del filtro de aire hay un tubo de vaciado. Si se ha acumulado polvo o agua en dicho tubo, vacíelo y limpie el filtro de aire y la caja del mismo.



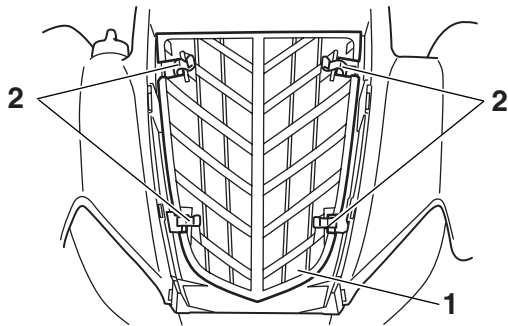
1. Tubo de vaciado de la caja del filtro de aire

1. Desmonte el panel que se muestra extrayendo los pernos.

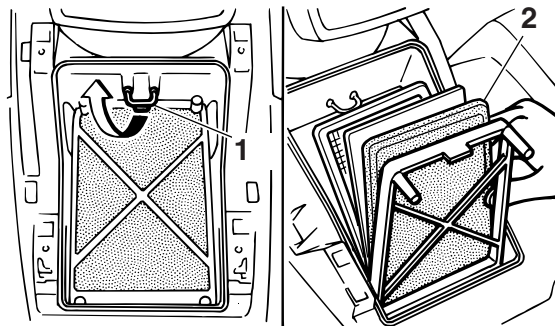


1. Panel
2. Perno

2. Retire la cubierta de la caja del filtro de aire desenganchando las sujeciones.



1. Cubierta de la caja del filtro de aire
 2. Soporte de la caja del filtro de aire
- 8
3. Desenganche la sujeción del filtro de aire y extraiga el material esponjoso del mismo.



1. Soporte del filtro de aire
 2. Material esponjoso
4. Lave el material esponjoso con disolvente, suavemente pero a fondo.

SWB01940

⚠ ADVERTENCIA

Para limpiar el material esponjoso utilice siempre un disolvente para la limpieza de piezas. No utilice nunca disolventes con una temperatura de inflamabilidad baja o gasolina para limpiar el material esponjoso, pues el motor podría incendiarse o explotar.

5. Escorra el exceso de disolvente del material

esponjoso y déjelo secar.

SCB00440

ATENCIÓN:

Al escurrir el material esponjoso, no lo retuerza.

6. Compruebe el material esponjoso y cámbielo si está dañado.
7. Aplique al material esponjoso un aceite de calidad para filtros de aire de espuma.

NOTA:

El material esponjoso debe estar húmedo, pero sin gotear.

8. Introduzca el material esponjoso en el filtro de aire.
9. Coloque el filtro de aire en su posición original y enganche la sujeción.
10. Monte la cubierta de la caja del filtro de aire engancho las sujeciones en la misma.
11. Monte el panel colocando los pernos.

NOTA:

El filtro de aire se debe limpiar cada 20–40 horas. Si el ATV se utiliza en lugares en los que hay mucho polvo, el filtro se debe limpiar y engrasar con mayor frecuencia. Cada vez que realice el mante-

nimiento del filtro de aire, compruebe si la toma de entrada a la caja del mismo está obstruida.

SCB00460

ATENCIÓN:

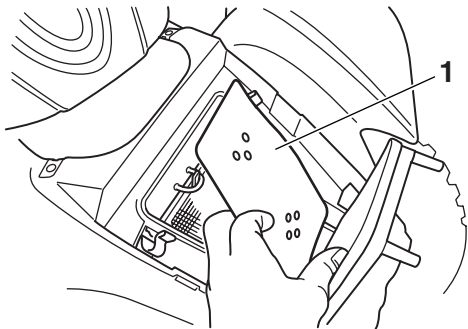
- **Verifique que el filtro de aire quede correctamente asentado en la caja.**
- **No utilice nunca el motor sin el filtro de aire. La penetración de aire no filtrado al motor acelera su desgaste y puede provocar averías. Asimismo, el funcionamiento sin el filtro de aire afectará a los surtidores del carburador con la consiguiente disminución de las prestaciones y el posible recalentamiento del motor.**

SBU23850

Desmontaje del limitador de admisión de aire

Para obtener una capacidad máxima de prestaciones del motor es necesario extraer el limitador de admisión de aire.

1. Desmonte el filtro de aire. (Véase la página 8-14.)
2. Extraiga el limitador de admisión de aire.



1. Limitador de admisión de aire

NOTA: _____

8 Guarde el limitador de admisión de aire con el manual del propietario para tenerlo a mano cuando desee reducir la velocidad máxima.

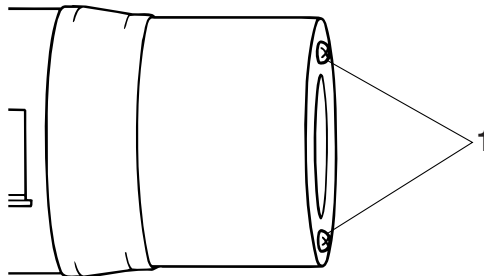
3. Monte el filtro de aire.

SBU27630

Limpieza del parachispas

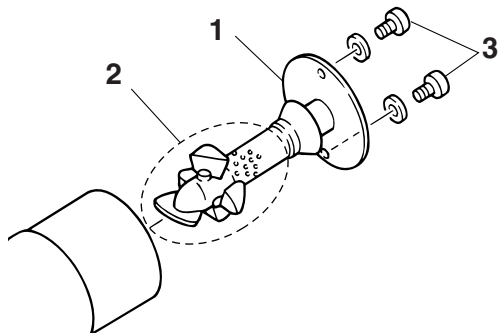
Asegúrese de que el tubo de escape y el silenciador estén fríos antes de limpiar el parachispas.

1. Quite los tornillos.



1. Tornillo

2. Retire el tubo de escape tirando del silenciador.
3. Golpee ligeramente el tubo de escape y, a continuación, use un cepillo de alambre para retirar cualquier acumulación de carbón tanto en la parte del parachispas del tubo de escape como en el interior del alojamiento del tubo de escape.



1. Tubo trasero
2. Parachispas
3. Tornillo

4. Introduzca el tubo de escape en el silenciador y alinee los agujeros del tornillo.
5. Coloque los tornillos y apriételes.

SWB02340

⚠ ADVERTENCIA

No ponga el motor en marcha al limpiar el parachispas, podría causar lesiones a los ojos, quemaduras, envenenamiento de monóxido de carbono e incluso la muerte, y además, un incendio. Deje siempre que el sistema de escape se enfríe antes de tocar ninguno de sus

componentes.

SBU23940

Ajuste del carburador

Debe comprobarse y, si fuera necesario, ajustarse el carburador según los intervalos que se especifican en el cuadro de mantenimiento periódico y engrase. El carburador es una parte importante del motor y requiere un ajuste muy sofisticado. Por lo tanto, la mayor parte de los ajustes del carburador deben realizarse en un concesionario Yamaha, donde se dispone de los conocimientos y experiencia profesional necesarios. No obstante, el propietario puede realizar el ajuste que se describe en el apartado siguiente como parte del mantenimiento rutinario.

SCB00480

ATENCIÓN:

El carburador ha sido ajustado y probado exhaustivamente en la fábrica Yamaha. La modificación de estos ajustes sin los conocimientos técnicos suficientes puede provocar una disminución de las prestaciones o averías en el motor.

Ajuste del ralentí del motor

Debe comprobar y, si es necesario, ajustar el ralentí del motor como se describe a continuación y según los intervalos que se especifican en el cuadro de mantenimiento periódico y engrase.

NOTA:

Para realizar este ajuste es necesario un tacómetro de diagnóstico.

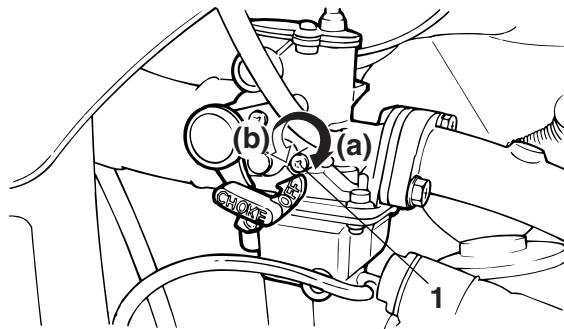
1. Arranque el motor y caliéntelo.

NOTA:

El motor está caliente cuando responde rápidamente al acelerador.

8

2. Acople el tacómetro al cable de la bujía.
3. Compruebe el ralentí del motor y, si es necesario, ajústelo al valor especificado girando el tornillo de tope del acelerador en el carburador. Para aumentar el ralentí del motor, gire el tornillo de tope del acelerador en la dirección (a); para disminuir el ralentí, gire el tornillo en la dirección (b).



1. Tornillo de tope del acelerador

Ralentí del motor:
1700–1900 r/min

NOTA:

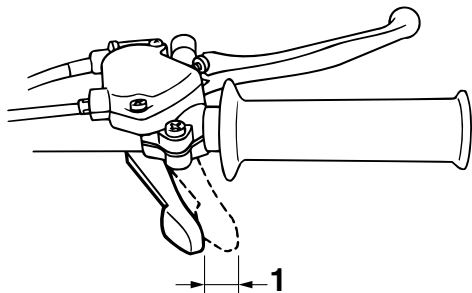
Si no consigue obtener el ralentí especificado con el procedimiento descrito, acuda a un concesionario Yamaha para efectuar el ajuste.

Comprobación del juego libre del cable del acelerador

Se debe comprobar el juego libre del cable del

acelerador según los intervalos que se especifican en el cuadro de mantenimiento periódico y engrase.

El juego libre del cable del acelerador debe medir 1.0–3.0 mm (0.04–0.12 in) en la maneta de aceleración. Compruebe periódicamente el juego libre del cable del acelerador y, si es necesario, hágalo ajustar en un concesionario Yamaha.



1. Juego libre de la palanca del acelerador

SBU24050

Cadena de la distribución

La cadena de la distribución cede con el uso y, como consecuencia de ello, el reglaje de las válvulas se desajusta y el motor emite ruidos. Para evi-

tarlo, debe ajustar el tensor de la cadena de la distribución en un concesionario Yamaha según los intervalos que se especifican en el cuadro de mantenimiento periódico y engrase.

SBU24060

Holgura de la válvula

La holgura de la válvula se altera con el uso y, como consecuencia de ello, se desajusta la mezcla de aire y gasolina o se producen ruidos en el motor. Para evitarlo, debe ajustar la holgura de la válvula en un concesionario Yamaha según los intervalos que se especifican en el cuadro de mantenimiento periódico y engrase.

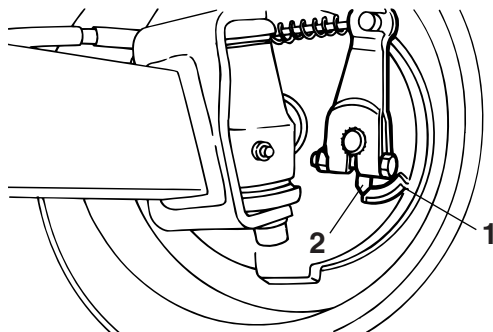
SBU24090

Comprobación de las zapatas de freno delantero y trasero

Debe comprobar el desgaste de las zapatas de freno delantero y trasero según los intervalos que se especifican en el cuadro de mantenimiento periódico y engrase. Cada uno de los frenos está dotado de un indicador de desgaste que le permite comprobar el desgaste de las zapatas sin necesidad de desmontar el freno. Para comprobar el desgaste de las zapatas de freno, observe la posición del indicador de desgaste mientras aplica el

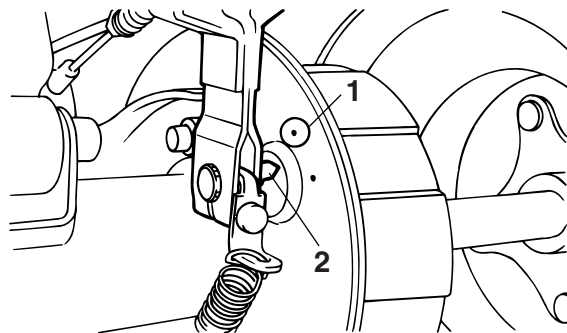
freno. Si una zapata de freno se ha desgastado hasta el punto de que el indicador de desgaste llega a la línea o marca del límite de desgaste de freno, solicite a un concesionario Yamaha que cambie el conjunto de las pastillas de freno.

Freno delantero



1. Línea de límite de desgaste
2. Indicador de desgaste

Freno trasero



1. Marca de límite de desgaste
2. Indicador de desgaste

SBU24330

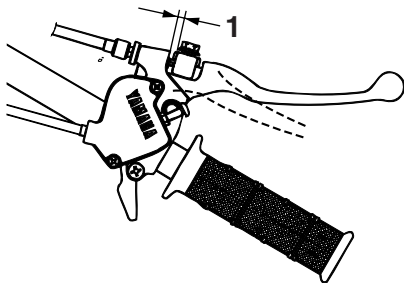
Ajuste del juego de la maneta del freno delantero

Se debe comprobar y ajustar, si fuera necesario, el juego de la maneta de freno según los intervalos que se especifican en el cuadro de mantenimiento periódico y engrase.

NOTA:

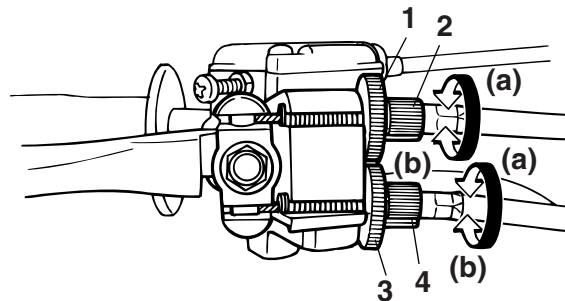
Antes de ajustar el juego de la maneta de freno, compruebe el desgaste de las zapatas.

El juego de la maneta del freno debe medir 10.0–12.0 mm (0.39–0.47 in), como se muestra. Si es incorrecto, ajústelo del modo siguiente.



1. Juego libre de la maneta de freno

1. Afloje la contratuerca superior y gire completamente hacia dentro el perno de ajuste superior.
2. Afloje la contratuerca inferior.
3. Gire el perno de ajuste inferior en la dirección (a) para incrementar el juego y en la dirección (b) para reducirlo.



1. Contratuerca superior
2. Perno de ajuste superior
3. Contratuerca inferior
4. Perno de ajuste inferior

4. Apriete la contratuerca inferior.
5. Mientras aplica el freno delantero, gire hacia fuera el perno de ajuste superior hasta que la longitud de los cables superior e inferior sea igual. La unión del cable quedará vertical.

operaciones debe realizarlas un concesionario Yamaha.

SBU24473

Ajuste del juego de la maneta de freno trasero y del pedal de freno

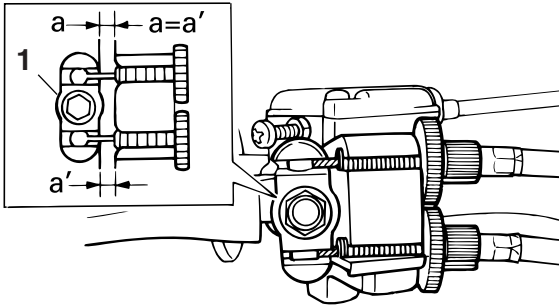
Se debe comprobar y ajustar, si fuera necesario, el juego de la maneta de freno y del pedal según los intervalos que se especifican en el cuadro de mantenimiento periódico y engrase.

NOTA:

- Siempre que ajuste el freno trasero, realice la totalidad de esta operación en el orden siguiente.
 - Antes de ajustar el juego de la maneta y del pedal de freno, compruebe el desgaste de las zapatas traseras.
-

Ajuste del juego libre de la maneta del freno

El juego libre de la maneta del freno debe medir 5.0–8.0 mm (0.20–0.31 in), como se muestra. Si es incorrecto, ajústelo del modo siguiente.



1. Unión del cable

6. Apriete la contratuerca superior.

SWB02080

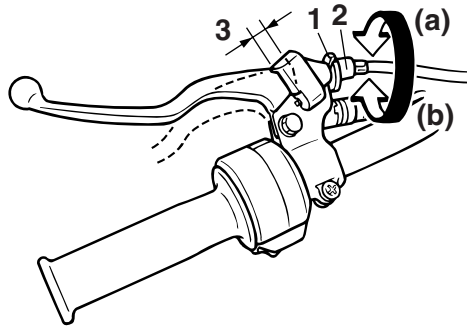
8 **ADVERTENCIA**

Un mantenimiento o ajuste incorrecto de los frenos puede provocar la pérdida de capacidad de frenada, con el consiguiente riesgo de accidente.

Después del mantenimiento:

- Compruebe que los frenos funcionen con suavidad y que el juego sea correcto.
- Verifique que los frenos no arrastren.

La sustitución de componentes de los frenos requiere conocimientos profesionales. Estas

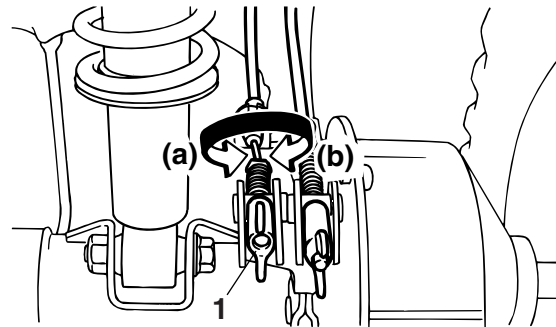


1. Contratuerca
2. Perno de ajuste del juego libre de la maneta de freno
3. Juego libre de la maneta de freno

1. Afloje la contratuerca de la maneta del freno.
2. Gire el perno de ajuste del juego de la maneta de freno situado en la maneta en la dirección (a) para incrementar el juego y en la dirección (b) para reducirlo.
3. Apriete la contratuerca de la maneta de freno. Si no es posible obtener el juego libre especificado, continúe con los pasos siguientes.
4. Afloje la contratuerca de la maneta del freno.
5. Gire completamente el perno de ajuste de la maneta del freno en la dirección (a) para aflo-

jar el cable del freno.

6. Para aumentar el juego libre de la maneta del freno, gire la tuerca de ajuste del cable de freno en el cubo de la rueda trasera en la dirección (a); para reducirlo, gire la tuerca en la dirección (b).



1. Tuerca de ajuste del juego libre de la maneta de freno
7. Apriete la contratuerca del cárter y de la maneta del freno.

NOTA: _____
Si con el procedimiento descrito no consigue obtener el juego libre especificado o si el freno trasero no funciona correctamente, haga revisar el meca-

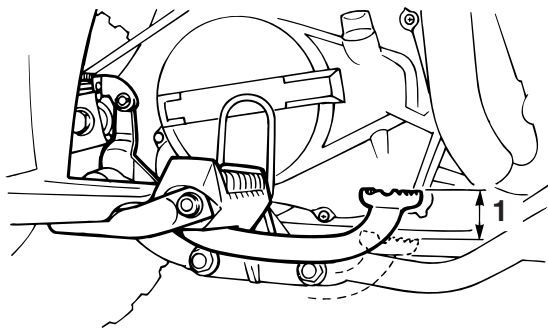
nismo interno del freno trasero en un concesionario Yamaha.

Cuando ajuste el juego de la maneta del freno trasero:

- No pise el pedal del freno.
- El pedal de freno no debe moverse.

Ajuste del juego libre del pedal de freno

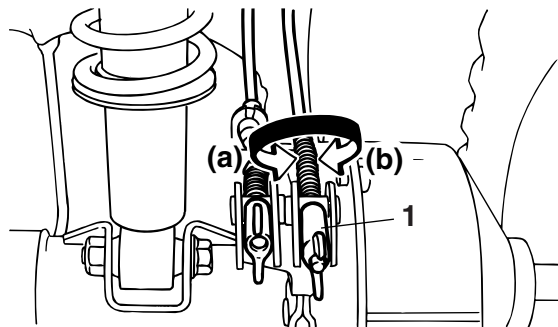
El juego libre del pedal de freno debe medir 20.0–30.0 mm (0.79–1.18 in), como se muestra. Si es incorrecto, ajústelo del modo siguiente.



1. Juego libre del pedal de freno

Gire la tuerca de ajuste del juego del pedal de freno situada en la varilla del freno en el cubo de la

rueda trasera en la dirección (a) para incrementar el juego y en la dirección (b) para reducirlo.



1. Tuerca de ajuste del juego libre del pedal de freno

SWB02080

⚠ ADVERTENCIA

Un mantenimiento o ajuste incorrecto de los frenos puede provocar la pérdida de capacidad de frenada, con el consiguiente riesgo de accidente.

Después del mantenimiento:

- Compruebe que los frenos funcionen con suavidad y que el juego sea correcto.
- Verifique que los frenos no arrastren.

La sustitución de componentes de los frenos

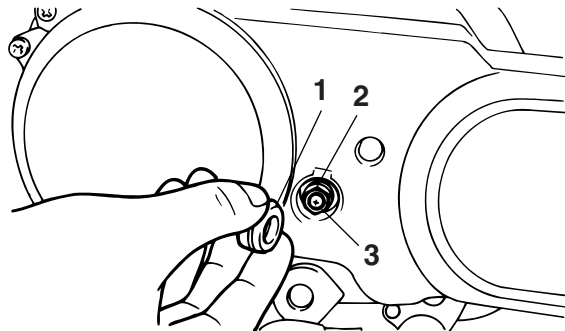
requiere conocimientos profesionales. Estas operaciones debe realizarlas un concesionario Yamaha.

SBU24781

Ajuste del juego libre del embrague

El juego libre del embrague debe ajustarse periódicamente. Ajuste el juego libre del modo siguiente.

1. Quite la tapa de goma.
2. Afloje la contratuerca.
3. Gire lentamente el perno de ajuste en el sentido de las agujas del reloj hasta notar una resistencia; a continuación, gírelo 1/8 en el sentido contrario al de las agujas del reloj.



1. Tapa de goma
2. Contratuerca
3. Perno de ajuste

NOTA:

Girar el perno de ajuste hacia dentro reduce el juego libre del embrague y girarlo hacia fuera lo incrementa.

4. Apriete la contratuerca con el par especificado.

Par de apriete:

Contratuerca:

8 Nm (0.8 m·kgf, 5.8 ft·lbf)

NOTA:

Cuando apriete la contratuerca, sujete el perno de ajuste con un destornillador para que el perno de ajuste no gire con la contratuerca.

5. Coloque de forma segura la tapa de goma.

SBU24900

Comprobación y engrase de los cables

Cada vez que conduzca, compruebe el funcionamiento y el estado de todos los cables de control. Engrase los cables y sus extremos si es necesario. Si un cable está dañado o no se mueve con suavidad, hágalo revisar o cambiar por un concesionario Yamaha.

8

Lubricante recomendado:
Aceite de motor

SWB02130

ADVERTENCIA

Inspeccione los cables con frecuencia y reemplácelos si están dañados. Cuando la cubierta exterior de los cables de control está dañada, puede producirse corrosión. Los cables también pueden pelarse o dañarse, lo que restringiría el uso de los controles y podría ser causa

de un accidente o de heridas.

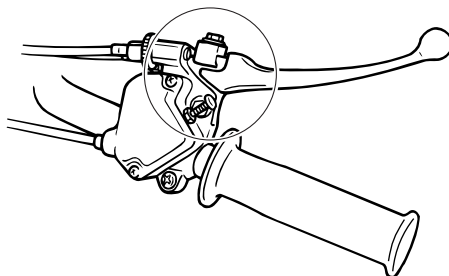
SBU24911

Comprobación y engrase de las manetas de freno delantero y trasero

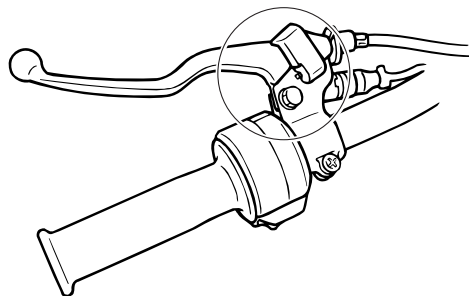
Cada vez que vaya a conducir, debe verificar antes el funcionamiento de las manetas de freno delantero y trasero y engrasar los pivotes de las manetas si fuera necesario.

Lubricante recomendado:
Grasa a base de jabón de litio (grasa multiusos)

Maneta del freno delantero



Maneta del freno trasero



SBU24930

Comprobación y engrase de los pedales de freno y cambio

Cada vez que conduzca, compruebe antes el funcionamiento de los pedales de freno y cambio y engrase los pivotes de los pedales si es necesario.

Lubricante recomendado:

Grasa a base de jabón de litio (grasa multiusos)

SBU24961

Comprobación de los cojinetes de las ruedas

Debe comprobar los cojinetes de las ruedas delantera y trasera según los intervalos que se especifican en el cuadro de mantenimiento periódico y engrase. Si un cubo de la rueda se mueve o si no gira con suavidad, solicite a un concesionario Yamaha que revise los cojinetes de la rueda.

SBU25070

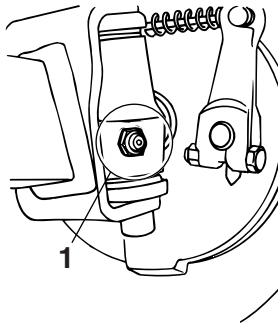
Engrase de los ejes del muñón

Los ejes del muñón se deben lubricar según los intervalos que se especifican en el cuadro de mantenimiento periódico y engrase.

Engrase los ejes del muñón usando una pistola de engrase.

Lubricante recomendado:

Grasa lubricante con jabón de litio



1. Boquilla de engrase

SBU25090

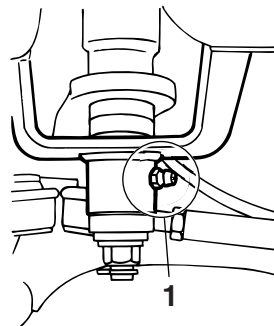
Engrase del eje de dirección

8

El eje de dirección se debe lubricar según los intervalos que se especifican en el cuadro de mantenimiento periódico y engrase.

Engrase el eje de dirección usando una pistola de engrase.

Lubricante recomendado:
Grasa lubricante con jabón de litio



1. Boquilla de engrase

SBU25121

Batería

Una batería cuyo mantenimiento sea incorrecto se corroerá y se descargará rápidamente. Antes de cada utilización y según los intervalos especificados en el cuadro de mantenimiento periódico y engrase, debe comprobar el nivel de electrolito, las conexiones de los cables de la batería y el tubo respiradero.

Para comprobar el nivel de electrolito

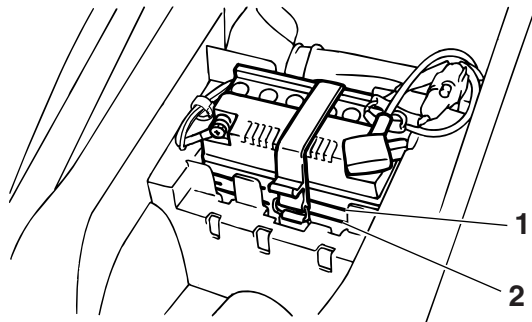
1. Coloque el ATV en una superficie nivelada.
2. Compruebe el nivel de electrolito de la bate-

ría.

NOTA: _____

El electrolito debe situarse entre las marcas de nivel máximo y mínimo.

3. Si el electrolito se encuentra en la marca de nivel mínimo o por debajo de la misma, añada agua destilada hasta la marca de nivel máximo.



1. Marca de nivel máximo
2. Marca de nivel mínimo

SCB00590

ATENCIÓN: _____

Utilice únicamente agua destilada, ya que el agua del grifo contiene minerales que resultan perjudiciales para la batería.

SWB02160

⚠ ADVERTENCIA _____

El electrolito de la batería es tóxico y peligroso: contiene ácido sulfúrico, que provoca graves quemaduras. Evite el contacto con la piel, los ojos o la ropa. Proteja siempre sus ojos cuando trabaje cerca de las baterías.

Antídoto:

EXTERNO: Enjuagar con agua.

INTERNO: Ingerir grandes cantidades de agua o leche, seguidas de leche de magnesia, huevos batidos o aceite vegetal. Acudir al médico de inmediato.

OJOS: Enjuagar con agua durante 15 minutos y acudir al médico sin demora.

Las baterías producen gases explosivos. Manténgalas alejadas de todo tipo de chispas, llamas, cigarrillos y otras fuentes de ignición. Ventile el entorno durante el proceso de carga o cuando se encuentre en un espacio cerrado.

MANTÉNGASE FUERA DEL ALCANCE DE LOS

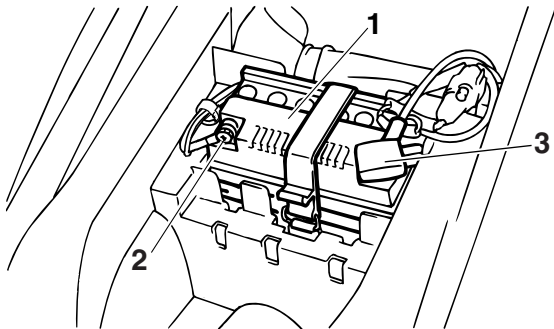
NIÑOS.

4. Compruebe y, si es necesario, apriete las conexiones de los cables de la batería y corrija la situación del tubo respiradero.

Para guardar la batería

Si el ATV no va a utilizarse durante más de un mes, deberá extraerse y guardarse la batería como se indica a continuación.

1. Desconecte primero el cable negativo y después el cable positivo.



1. Batería
2. Cable negativo
3. Cable positivo

2. Desmonte la batería, cárguela completamente y guárdela en un lugar fresco y seco.

SCB00600

ATENCIÓN:

No deje ni guarde la batería apoyada sobre uno de los lados.

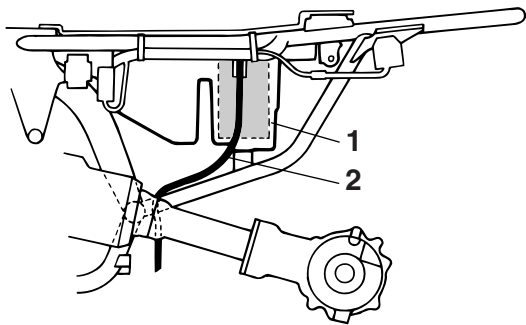
3. Si va a guardar la batería durante más de dos meses, compruebe el peso específico del electrolito al menos una vez al mes y cargue completamente la batería siempre que sea necesario.

Para montar la batería

NOTA:

Compruebe que la batería esté totalmente cargada.

1. Coloque la batería.
2. Conecte en primer lugar el cable positivo y después, el cable negativo.
3. Asegúrese de que el tubo respiradero tenga un recorrido adecuado, se encuentre en buenas condiciones y no esté obstruido.



1. Batería
2. Tubo respiradero de la batería

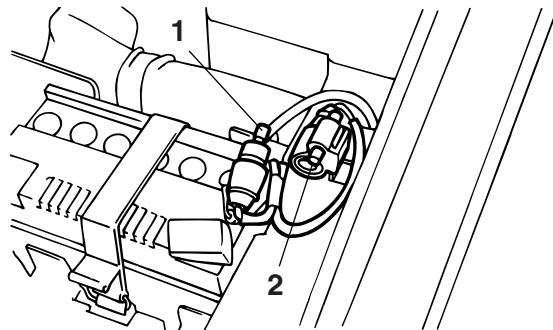
SCB00610

ATENCIÓN:

Si el tubo respiradero está situado de forma que el bastidor queda expuesto al electrólito o a los gases emitidos por la batería, el bastidor puede sufrir daños estructurales o externos.

SBU25242

Cambio de fusible



1. Fusible
2. Fusible de reserva

El soporte de fusibles está situado debajo del asiento. (Véase la página 4-11.)

Si el fusible está fundido, cámbielo del modo siguiente.

1. Gire la llave a la posición "OFF" y desactive todos los circuitos eléctricos.

SCB00640

ATENCIÓN:

Para evitar un cortocircuito accidental, apague el interruptor principal al comprobar o cambiar

un fusible.

2. Extraiga el fusible fundido e instale uno nuevo del amperaje especificado.

Fusible especificado:
5.0 A

SWB02171

ADVERTENCIA

Utilice siempre un fusible del tipo especificado y no use jamás un objeto sustituto en vez del fusible adecuado. Un fusible inadecuado o un objeto sustituto pueden provocar daños en el sistema eléctrico, lo que podría ocasionar un incendio.

8

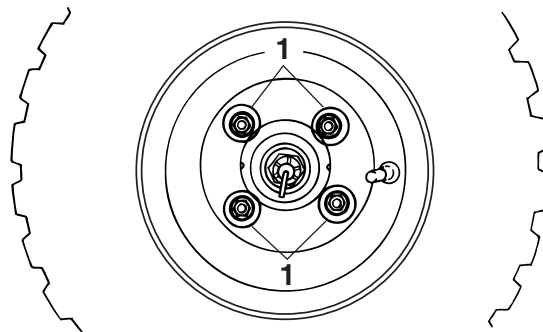
3. Gire la llave a la posición "ON" y active los circuitos eléctricos para comprobar que los dispositivos funcionen.
4. Si el fusible se funde de nuevo inmediatamente, solicite a un concesionario Yamaha que revise el sistema eléctrico.

SBU25650

Desmontaje de una rueda

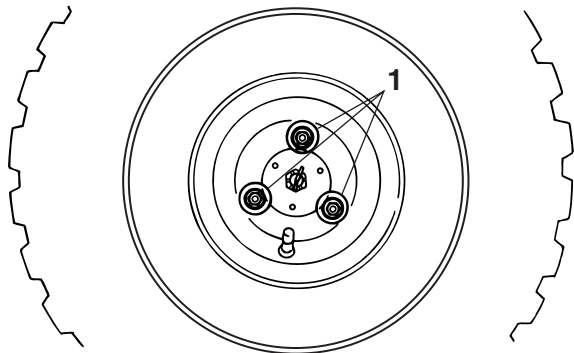
1. Afloje las tuercas de la rueda.

Delantero



1. Tuerca de rueda

Trasero



1. Tuerca de rueda

2. Eleve el ATV y coloque un soporte adecuado bajo el bastidor.
3. Quite las tuercas de la rueda.
4. Desmonte la rueda.

SBU25660

Montaje de una rueda

1. Instale la rueda y las tuercas.
2. Baje el ATV hasta el suelo.
3. Apriete las tuercas de las ruedas con los pares especificados.

Pares de apriete:

Tuerca de la rueda delantera:
28 Nm (2.8 m·kgf, 20.3 ft·lbf)

Tuerca de la rueda trasera:
28 Nm (2.8 m·kgf, 20.3 ft·lbf)

SBU25720

Identificación de averías

Aunque los ATV Yamaha son objeto de una completa revisión antes de salir de fábrica, pueden surgir problemas durante su utilización. Cualquier problema en los sistemas de combustible, compresión o encendido, por ejemplo, puede dificultar el arranque y provocar una disminución de la potencia.

El siguiente cuadro de identificación de averías constituye un procedimiento rápido y fácil para comprobar esos sistemas vitales por usted mismo. No obstante, si es necesario realizar cualquier reparación del ATV, llévelo a un concesionario Yamaha cuyos técnicos cualificados disponen de las herramientas, experiencia y conocimientos necesarios para repararlo correctamente.

Utilice únicamente repuestos originales Yamaha. Las imitaciones pueden parecerse a los repuestos

originales Yamaha pero a menudo son de inferior calidad, menos duraderos y pueden ocasionar costosas facturas de reparación.

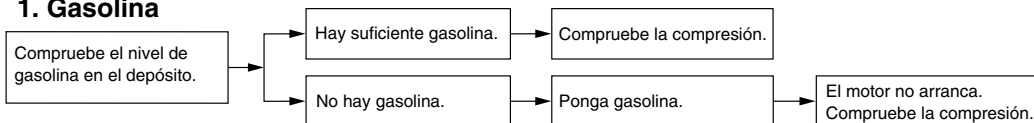
SWB02280

 **ADVERTENCIA**

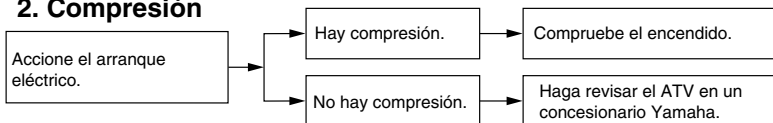
No fume mientras comprueba el sistema de combustible. La gasolina puede arder o explotar, causando graves daños personales o materiales. Asegúrese de que no hay llamas ni chispas al descubierto en la zona, incluidas lámparas piloto de calentadores de agua u hornos.

Cuadro de identificación de averías

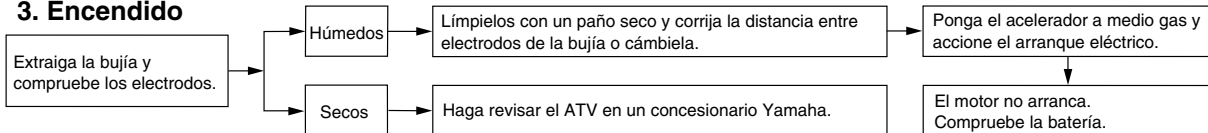
1. Gasolina



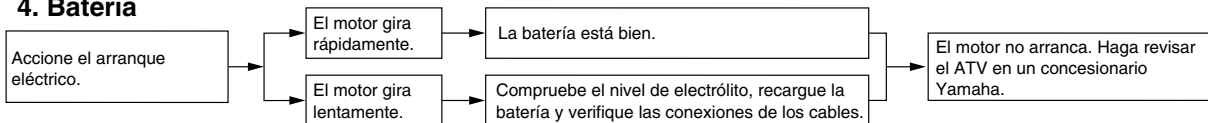
2. Compresión



3. Encendido



4. Batería



LIMPIEZA Y ALMACENAMIENTO

SBU25880

Limpieza

La limpieza frecuente del ATV no sólo servirá para realizar su aspecto, sino que mejorará su rendimiento general y prolongará la vida útil de muchos de sus componentes.

1. Antes de limpiar el ATV:
 - a. Tape el extremo del tubo de escape para evitar la entrada de agua. Se puede utilizar una bolsa de plástico y una banda de goma resistente.
 - b. Asegúrese de que estén bien montadas las tapas de las bujías y todos los tapones de llenado.
2. Si la carcasa del motor tiene excesiva grasa, aplíquelo un desengrasante con una brocha. No aplique este producto a los ejes de rueda.
3. Elimine la suciedad y el desengrasante lavando la máquina con una manguera. Utilice sólo la presión de agua indispensable para realizar el trabajo.

SCB00710

ATENCIÓN:

Una presión excesiva al aplicar el agua puede

provocar que se filtre en los cojinetes de rueda, frenos, retenes de la transmisión y dispositivos eléctricos, con el consiguiente deterioro. Muchas facturas de reparación de elevado importe son consecuencia de la aplicación inadecuada de sistemas de lavado con agua a presión, como los habituales en los túneles de lavado.

4. Una vez eliminada la mayor parte de la suciedad, lave todas las superficies con agua templada y un jabón detergente neutro. Resulta práctico utilizar un cepillo de dientes o de limpiar botellas para eliminar la suciedad en los lugares de difícil acceso.
5. Aclare el ATV inmediatamente con agua limpia y seque todas las superficies con una gamuza, una toalla limpia o un trapo suave y absorbente.
6. Limpie el asiento con un limpiador de tapicerías de vinilo para mantenerlo flexible y brillante.
7. Puede aplicarse cera de automoción a todas las superficies cromadas y pintadas. Evite el

empleo de ceras combinadas con limpiadores. Muchas de ellas contienen abrasivos que pueden deslustrar la pintura o el acabado protector. Cuando termine, ponga en marcha el motor y déjelo en ralentí unos minutos.

SWB02310

ADVERTENCIA

Si se mojan los frenos puede disminuir su capacidad para detener la máquina, con el consiguiente riesgo de accidente. Compruebe los frenos después del lavado. Aplíquelos varias veces a poca velocidad para que el rozamiento seque los forros.

SBU25932

Almacenamiento

Período corto

Guarde siempre el ATV en un lugar fresco y seco y, si es preciso, protéjalo del polvo con una funda porosa.

SCB00720

ATENCIÓN:

- **Si guarda el ATV en un lugar mal ventilado o lo cubre con una lona cuando todavía esté mojado, el agua y la humedad penetrarán en**

su interior y se oxidará.

- **Para prevenir la corrosión, evite sótanos húmedos, establos (por la presencia de amoníaco) y lugares en los que se almacenen productos químicos fuertes.**

Período largo

Antes de guardar el ATV durante varios meses:

1. Siga todas las instrucciones que se facilitan en el apartado “Limpieza” de este capítulo.
2. Gire la palanca del grifo de gasolina a la posición “OFF”.
3. Vacíe la cubeta con flotador del carburador aflojando el perno de drenaje; evitará así la acumulación de posos de gasolina. Vierta en el depósito de gasolina la gasolina que haya vaciado.
4. Llene el depósito con gasolina y, si es posible, añada un producto estabilizador de gasolina para prevenir su deterioro.

Cantidad especificada:

7.5 ml de producto estabilizador por cada litro de gasolina (o 1 onza de estabilizador por cada galón de gasolina)

5. Lleve a cabo los pasos siguientes para prote-

ger el cilindro, los aros del pistón, etc. frente a la corrosión.

- a. Desmonte la tapa de la bujía y la bujía.
 - b. Vierta una cucharadita de aceite de motor por el orificio para la bujía.
 - c. Monte la tapa de la bujía en la bujía y seguidamente coloque ésta sobre la culata para que los electrodos queden en contacto con masa. (Así limitará las chispas durante el paso siguiente).
 - d. Haga girar varias veces el motor con el arranque eléctrico. (Así se cubrirá la pared del cilindro con aceite).
 - e. Quite la tapa de bujía de la bujía y luego monte la bujía y su tapa correspondiente.
6. Lubrique todos los cables de mando, así como las partes pivotantes de las manetas, palancas y pedales.
 7. Compruebe la presión de aire de los neumáticos y, si es preciso, corríjala; luego levante el ATV de forma que todas las ruedas queden por encima del suelo. Si lo prefiere, gire un poco las ruedas cada mes a fin de evitar que los neumáticos se desgasten en un punto determinado.
 8. Cubra la salida del silenciador con una bolsa

de plástico para evitar que penetre humedad.

9. Desmonte la batería y cárguela completamente. Guárdela en un lugar fresco y seco y cárguela una vez al mes. No guarde la batería en un lugar excesivamente frío [menos de 0 °C (30 °F)] ni excesivamente cálido [más de 30 °C (90 °F)]. Para más información relativa al almacenamiento de la batería, consulte la página 8-30.

NOTA: _____

Efectúe todas las reparaciones necesarias antes de guardar el ATV.

ESPECIFICACIONES

SBU25975

Dimensiones:

- Longitud total:
1537 mm (60.5 in)
- Anchura total:
841 mm (33.1 in)
- Altura total:
940 mm (37.0 in)
- Altura del asiento:
669 mm (26.3 in)
- Distancia entre ejes:
1030 mm (40.6 in)
- Holgura mínima al suelo:
100 mm (3.9 in)
- Radio de giro mínimo:
2400 mm (94 in)

Peso:

- Con aceite y combustible:
116.0 kg (256 lb)

Motor:

- Tipo de motor:
4 tiempos, refrigerado por aire, SOHC
- Disposición de cilindros:
Cilindro sencillo inclinado hacia adelante
- Cilindrada:
79.0 cm³ (4.82 cu.in)
- Calibre × Carrera:
47.0 × 45.6 mm (1.85 × 1.80 in)

Relación de compresión:

9.60 :1

Sistema de arranque:

Arranque eléctrico

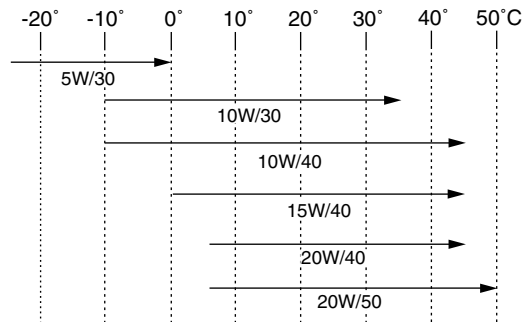
Sistema de lubricación:

Cárter húmedo

Aceite de motor:

Tipo:

SAE5W30 o SAE10W30 o SAE10W40 o SAE15W40 o
SAE20W40 o SAE20W50



Calidad de aceite de motor recomendado:

Servicio API tipo SE, SF, SG o superior

Cantidad de aceite de motor:

Cambio periódico de aceite:

0.80 L (0.85 US qt) (0.70 Imp.qt)

Caja del engranaje final:

Tipo:

Aceite de engranaje hipoidal SAE80 API GL-4

Cantidad:

0.12 L (0.13 US qt) (0.11 Imp.qt)

Filtro de aire:

Filtro de aire:

Elemento húmedo

Combustible:

Combustible recomendado:

Únicamente gasolina normal sin plomo (EUR)

Únicamente gasolina sin plomo (AUS)(NZL)

Capacidad del depósito de combustible:

6.8 L (1.80 US gal) (1.50 Imp.gal)

Cantidad de reserva de combustible:

0.9 L (0.24 US gal) (0.20 Imp.gal)

Carburador:

Fabricante:

MIKUNI

Modelo x cantidad:

VM16SH x 1

Bujía(s):

Fabricante/modelo:

NGK/CR7HSA

Distancia entre electrodos de la bujía:

0.6–0.7 mm (0.024–0.028 in)

Embrague:

Tipo de embrague:

Automático multidisco en baño de aceite

Transmisión:

Sistema de reducción primaria:

Engranaje recto

Relación de reducción primaria:

65/20 (3.250)

Sistema de reducción secundaria:

Cardán

Relación de reducción secundaria:

19/18 x 34/10 (3.588)

Tipo de transmisión:

Velocidad 3, engrane constante

Operación:

Operación con pie izquierdo

1a:

39/11 (3.545)

2a:

35/17 (2.059)

3a:

31/22 (1.409)

Chasis:

Tipo de bastidor:

Bastidor de tubos de acero

Ángulo del eje delantero:

1.0 °

Base del ángulo de inclinación:

3.8 mm (0.15 in)

Neumático delantero:

Tipo:

Sin cámara

Tamaño:

AT18 x 7-7

Fabricante/modelo:
DUNLOP/KT586

Neumático trasero:

Tipo:
Sin cámara
Tamaño:
AT18 x 8-7
Fabricante/modelo:
DUNLOP/KT587

Carga:

Carga máxima:
95.0 kg (209 lb)
(Peso total del conductor, de la carga, de los accesorios
y la carga sobre el enganche)

Presión de aire del neumático (medida en neumáticos en frío):

Recomendado:
Delantero:
20 kPa (2.9 psi) (0.20 kgf/cm²)
Trasero:
20 kPa (2.9 psi) (0.20 kgf/cm²)

Mínimo:
Delantero:
17 kPa (2.5 psi) (0.17 kgf/cm²)
Trasero:
17 kPa (2.5 psi) (0.17 kgf/cm²)

Máximo:
Delantero:
23 kPa (3.3 psi) (0.23 kgf/cm²)
Trasero:
23 kPa (3.3 psi) (0.23 kgf/cm²)

Rueda delantera:

Tipo de rueda:
Rueda de panel
Tamaño de la llanta:
7 x 5.5AT

Rueda trasera:

Tipo de rueda:
Rueda de panel
Tamaño de la llanta:
7 x 6.5AT

Freno delantero:

Tipo:
Freno de tambor
Operación:
Operación con mano derecha

Freno trasero:

Tipo:
Freno de tambor
Operación:
Operación con mano izquierda y pie derecho

Suspensión delantera:

Tipo:
Brazo anterior
Tipo de muelle/amortiguador:
Muelle helicoidal / amortiguador de aceite
Trayectoria de la rueda:
57 mm (2.3 in)

Suspensión trasera:

Tipo:
Basculante

Tipo de muelle/amortiguador:

Muelle helicoidal / amortiguador de aceite

Trayectoria de la rueda:

56 mm (2.2 in)

Sistema eléctrico:

Sistema de encendido:

CDI

Sistema estándar:

Magneto CA

Batería:

Modelo:

12N7D-3B

Voltaje, capacidad:

12 V, 7.0 Ah

Vataje de bombilla x cantidad:

Luz indicadora de punto muerto:

12 V, 1.7 W x 1

Fusibles:

Fusible principal:

5.0 A

INFORMACIÓN PARA EL CONSUMIDOR

SBU26011

Números de identificación

Anote el número de identificación de la llave, el número de identificación del vehículo y los datos de la etiqueta del modelo en los espacios previstos más abajo, para utilizarlos como referencia cuando solicite repuestos a un concesionario Yamaha o en caso de robo del ATV.

● NÚMERO DE IDENTIFICACIÓN DE LA LLAVE:

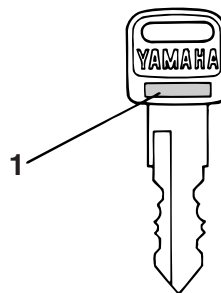
● NÚMERO DE IDENTIFICACIÓN DEL VEHÍCULO:

● INFORMACIÓN DE LA ETIQUETA DEL MODELO:

SBU26020

Número de identificación de la llave

El número de identificación de la llave está grabado en la llave. Anote este número en el espacio previsto y utilícelo como referencia cuando solicite una nueva llave.

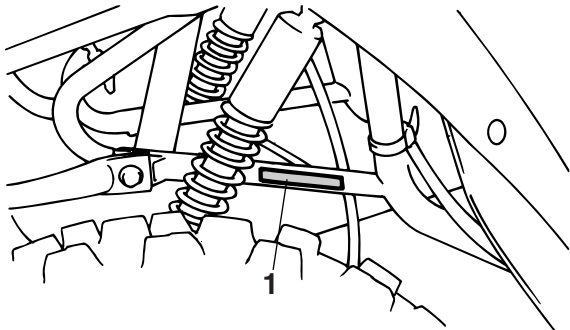


1. Número de identificación de la llave

SBU26030

Número de identificación del vehículo

El número de identificación del vehículo está grabado en el bastidor.



1. Número de identificación del vehículo

NOTA:

El número de identificación del vehículo se emplea para la identificación del ATV.

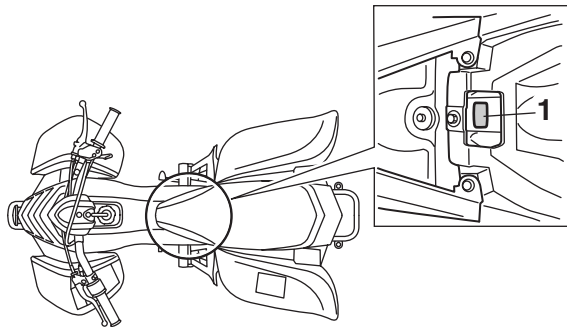
11

SBU26050

Etiqueta del modelo

La etiqueta de modelo se encuentra en el lugar indicado en la ilustración. Anote los datos que figuran en esta etiqueta en el espacio previsto.

Necesitará estos datos cuando solicite repuestos a un concesionario Yamaha.



1. Etiqueta del modelo

INDEX

A

Accesorios y carga.....	6-7
Aceite del engranaje final.....	5-3, 8-13
Aceite de motor.....	5-3, 8-10
Almacenamiento.....	9-2
Asiento.....	4-11

B

Batería.....	5-7, 8-30
Bujía, comprobación.....	8-8

C

Cables, comprobación y engrase.....	8-28
Cadena de la distribución.....	8-21
Cambio.....	6-3
Carburador, ajuste.....	8-19
Cojinetes de las ruedas, comprobación.....	8-29
Conducción del ATV.....	7-1
Cuadro de identificación de averías.....	8-37
Cuadro de mantenimiento y engrase periódicos.....	8-3

E

Eje de dirección, engrase.....	8-30
Ejes del muñón, engrase.....	8-29
Especificaciones.....	10-1
Estacionamiento.....	6-6
Estacionamiento en una pendiente.....	6-6
Estrangulador.....	4-10
Etiqueta del modelo.....	11-2

F

Fijaciones del bastidor.....	5-7
Filtro de aire, limpieza.....	8-14
Freno de estacionamiento.....	4-6
Frenos, delantero y trasero.....	5-3
Fusible, cambio.....	8-33

G

Gasolina.....	4-8, 5-3
Grifo de gasolina.....	4-9

H

Holgura de la válvula.....	8-21
----------------------------	------

I

Identificación de averías.....	8-35
Información relativa a la seguridad.....	1-1
Instrumentos, luces e interruptores.....	5-7
Interruptor de arranque.....	4-3
Interruptor de paro del motor.....	4-2
Interruptores del manillar.....	4-2
Interruptor principal.....	4-1

J

Juego de la maneta de freno delantero, ajuste.....	8-22
Juego de la maneta de freno y del pedal de freno (trasero), ajuste.....	8-24
Juego libre del cable del acelerador, comprobación.....	8-20
Juego libre del embrague, ajuste.....	8-27

L

Limitador de admisión de aire, desmontaje	8-17
Limitador de velocidad y placa de restricción de la admisión de aire.....	4-4
Límite de desgaste de los neumáticos	5-6
Limpieza	9-1
Lista de comprobaciones previas.....	5-1
Localización de las etiquetas	2-1
Localización de las piezas	3-1
Luz indicadora	4-2
Luz indicadora de punto muerto.....	4-2

M

Maneta de aceleración.....	4-3, 5-4
Maneta del freno, delantero	4-5
Manetas de freno, comprobación y engrase.....	8-28
Manual del propietario y juego de herramientas	8-1
Motor, arranque en caliente	6-3
Motor, arranque en frío	6-1

N

Neumáticos	5-4
Número de identificación de la llave	11-1
Número de identificación del vehículo	11-2
Números de identificación.....	11-1

P

Parachispas, limpieza	8-18
Pedal de cambio	4-7
Pedal del freno y maneta del freno trasero	4-5
Pedales de freno y cambio, comprobación y engrase.....	8-29
Presión de los neumáticos, medición.....	5-5

R

Ralentí del motor.....	8-20
Rodaje del motor.....	6-5
Rueda, desmontaje	8-34
Rueda, montaje	8-35

T


Tapón del depósito de gasolina	4-7
--------------------------------------	-----

Z

Zapatas de freno, comprobación de delanteras y traseras	8-21
---------------------------------------------------------------	------

IMPRESO EN PAPEL RECICLADO



IMPRESO EN JAPÓN
2006.04-0.2x1 
(S)