



**⚠ READ THIS MANUAL CAREFULLY!**  
It contains important safety information.

**⚠ LIRE ATTENTIVEMENT CE MANUEL!**  
Il comprend d'importantes informations de sécurité.

**⚠ ¡LEA ESTE MANUAL ATENTAMENTE!**  
Contiene indicaciones importantes acerca de la seguridad.

**OWNER'S MANUAL  
MANUEL DU PROPRIÉTAIRE  
MANUAL DEL PROPIETARIO**

**BIG BEAR**

**250**

**YFM25BA  
YFM250A**

**1P0-F8199-66**



PRINTED IN USA  
2010.08-0.3×1 CR  
(E,F,S)



**⚠ LIRE ATTENTIVEMENT CE MANUEL!  
Il comprend d'importantes informations  
de sécurité.**

**MANUEL DU PROPRIÉTAIRE**

***BIG BEAR***

***250***

**YFM25BA**

**YFM250A**

**1P0-F8199-66-F0**



**Il convient de lire attentivement ce manuel avant la première utilisation du véhicule. Le manuel doit être remis avec le véhicule en cas de vente de ce dernier.**

### EC Declaration of Conformity

conforming to Directive 2006/42/EC

**We, YAMAHA MOTOR CO., LTD. 2500 Shingai, Iwata, Japan, declare in sole responsibility, that the product**

**YFM250 (YFM25B) (5Y4AG01W0A0518901-)**

(Make, model)

**to which this declaration applies, conforms to the essential health and safety requirements of Directive 2006/42/EC**

(If applicable)

**and to the other relevant Directives of EEC**

**2004/108/EC**

(Title and/or number and date of issue of the other Directives of EEC)

(If applicable)

**To effect correct application of the essential health and safety requirements stated in the Directives of EEC, the following-standards and/or technical specifications were consulted:**

**ANSI/SVIA 1-2007**

(Title and/or number and date of issue of standards and/or specifications)

#### Manufacturer

YAMAHA MOTOR MANUFACTURING CORPORATION OF AMERICA  
1000 GA Highway 34 East, Newnan, Georgia 30265-1320, U.S.A.

#### Authorized Representative

YAMAHA MOTOR EUROPE N.V.  
Koolhovenlaan 101, 1119 NC Schiphol-Rijk, The Netherlands

Signature

*S. Shimada*

Shinya Shimada

General Manager

RV Engineering Division

MC Operations

YAMAHA MOTOR CO., LTD.

Date of Issue

*9 March, 2010*

### Déclaration de conformité CE

Conformément aux Directives 2006/42/CE,

**Nous, la YAMAHA MOTOR CO., LTD. 2500 Shingai, Iwata, Japon, déclarons sous notre seule responsabilité, que le produit**

**YFM250 (YFM25B) (5Y4AG01W0A0518901-)**

(Marque, modèle)

**faisant l'objet de cette déclaration, est conforme aux prescriptions fondamentales en matière de santé et de sécurité stipulées dans les Directives 2006/42/CE**

(Le cas échéant)

**ainsi qu'aux prescriptions des autres Directives de la CEE établies dans ce domaine :**

**2004/108/CE**

(Titre et/ou numéro et date de promulgation d'autres directives CEE)

(le cas échéant)

**Pour mettre en pratique dans les règles les prescriptions en matière de sécurité et de santé stipulées dans les Directives de la CEE, il a été tenu compte des normes et/ou des caractéristiques techniques suivantes :**

**ANSI/SVIA 1-2007**

(Titre et/ou numéro et date d'établissement de normes et/ou de caractéristiques)

#### Fabricant

YAMAHA MOTOR MANUFACTURING CORPORATION OF AMERICA  
1000 GA Highway 34 East, Newnan, Georgia 30265-1320, É.-U.

#### Délégué autorisé

YAMAHA MOTOR EUROPE N.V.  
Koolhovenlaan 101, 1119 NC Schiphol-Rijk, Pays-Bas

Signature

*S. Shimada*

Shinya Shimada

Directeur général

RV Engineering Division

MC Operations

YAMAHA MOTOR CO., LTD.

Date de délivrance

*9 mars, 2010*

# INTRODUCTION

Nous remercions le propriétaire pour son achat du modèle YFM25BA/YFM250A de Yamaha. Ce VTT représente le fruit de nombreuses années d'expérience de Yamaha dans la production de véhicules de sport, de tourisme et de course. Ce véhicule permettra à son pilote de pleinement apprécier la perfection technique et la fiabilité qui ont fait de Yamaha un leader dans ces domaines.

Ce manuel apporte une meilleure compréhension des caractéristiques et du fonctionnement du véhicule. **Le manuel donne en outre des conseils importants relatifs à la sécurité. Il informe sur les compétences et techniques particulières indispensables au pilotage du véhicule.** Ce manuel explique également les procédés d'inspection et d'entretien élémentaires. Les concessionnaires Yamaha sont au service de leur clientèle et répondront à toute question concernant le fonctionnement ou l'entretien de ce véhicule.



## MESSAGES DE SÉCURITÉ IMPORTANTS :

- Lire ce manuel dans son intégralité avant d'utiliser ce véhicule. Il est impératif de bien comprendre toutes les instructions.
- Respecter les instructions reprises sur les étiquettes d'avertissement et d'attention collées sur le véhicule.
- Ce VTT ne doit pas être piloté par les moins de 16 ans.

# INFORMATIONS IMPORTANTES CONCERNANT LE MANUEL

LE NON-RESPECT DES AVERTISSEMENTS DONNÉS DANS CE MANUEL PEUT ENTRAÎNER DES BLESSURES GRAVES, VOIRE LA MORT.

Les informations particulièrement importantes sont repérées par les notations suivantes :

	<p><b>Il s'agit du symbole de danger. Il est destiné à alerter d'un danger potentiel de blessures. Se conformer à toutes les instructions de sécurité suivant ce symbole afin d'éviter tout risque de blessures, voire de mort.</b></p>
 <b>AVERTISSEMENT</b>	<p><b>Un AVERTISSEMENT signale une situation dangereuse qui, si elle n'est pas évitée, peut provoquer des blessures graves, voire la mort.</b></p>
<b>ATTENTION</b>	<p><b>La mention ATTENTION indique les précautions particulières à prendre pour éviter d'endommager le véhicule ou d'autres biens.</b></p>
<b>N.B.</b>	<p>Un N.B. fournit les renseignements nécessaires à la clarification et la simplification des divers travaux.</p>

\* Le produit et les caractéristiques peuvent être modifiés sans préavis.

FBU17350

## REMARQUE IMPORTANTE

FBU17372

Ce véhicule est conçu et fabriqué pour une utilisation sur surfaces non goudronnées uniquement. La conduite de ce véhicule sur les surfaces ou les routes goudronnées est dangereuse. Prendre connaissance des règlements locaux avant de conduire ce VTT.

FBU17410

**YFM25BA/YFM250A  
MANUEL DU PROPRIÉTAIRE  
© 2010 par Yamaha Motor Co., Ltd.  
1<sup>re</sup> édition, juillet 2010  
Tous droits réservés  
Toute réimpression ou utilisation  
non autorisée sans la permission écrite  
de la Yamaha Motor Co., Ltd.  
est formellement interdite.  
Imprimé aux U.S.A.**

# TABLE DES MATIÈRES

EMPLACEMENT DES ÉTIQUETTES D'AVERTISSEMENT ET DE CARACTÉRISTIQUES .....	1-1	Carburant .....	4-8
CONSIGNES DE SÉCURITÉ .....	2-1	Robinet de carburant .....	4-10
DESCRIPTION .....	3-1	Starter .....	4-12
Vue gauche .....	3-1	Selle .....	4-12
Vue droite .....	3-1	Compartiment de rangement .....	4-13
Commandes et instruments .....	3-2	Porte-bagages avant .....	4-14
COMMANDES ET INSTRUMENTS .....	4-1	Porte-bagages arrière .....	4-14
Contacteur à clé .....	4-1	Réglage du combiné ressort-amortisseur arrière .....	4-15
Témoins .....	4-2	CONTRÔLES AVANT UTILISATION .....	5-1
Commodos .....	4-2	Carburant .....	5-4
Lever des gaz .....	4-3	Huile moteur .....	5-4
Limiteur de vitesse .....	4-4	Huile de couple conique arrière .....	5-4
Lever de frein avant .....	4-4	Freins avant et arrière .....	5-4
Lever et pédale de frein arrière .....	4-5	Lever des gaz .....	5-5
Frein de stationnement .....	4-6	Pneus .....	5-5
Sélecteur de vitesses .....	4-6	Visserie du châssis .....	5-7
Sélecteur de marche .....	4-7	Instruments, éclairage et commandes .....	5-7
Lanceur à rappel .....	4-7	Batterie .....	5-7
Bouchon du réservoir de carburant .....	4-8	UTILISATION.....	6-1
		Mise en marche d'un moteur froid .....	6-1
		Mise en marche d'un moteur chaud .....	6-3



Fonctionnement du sélecteur de marche et conduite en marche arrière .....	6-3
Passage des vitesses .....	6-5
Rodage du moteur .....	6-6
Stationnement .....	6-7
Stationnement en pente .....	6-7
Accessoires et chargement .....	6-8
<b>CONDUITE DU VTT .....</b>	<b>7-1</b>
SE FAMILIARISER AVEC LE VTT .....	7-2
CONDUIRE AVEC ATTENTION ET DISCERNEMENT .....	7-2
ÊTRE ATTENTIF AUX CONDITIONS DU TERRAIN .....	7-10
PRISE DE VIRAGES .....	7-14
MONTÉE DES PENTES .....	7-16
DESCENTE DES PENTES .....	7-18
TRAVERSÉE LATÉRALE D'UNE PENTE .....	7-20
TRAVERSÉE DES EAUX PEU PROFONDES .....	7-21
CONDUITE SUR TERRAIN ACCIDENTÉ .....	7-23
DÉRAPAGE ET PATINAGE .....	7-24
QUE FAIRE SI... .....	7-25
QUE FAIRE.....	7-25

<b>ENTRETIENS ET RÉGLAGES PÉRIODIQUES.....</b>	<b>8-1</b>
Manuel du propriétaire et trousse de réparation .....	8-2
Entretiens périodiques du système antipollution .....	8-3
Entretiens périodiques et fréquences de graissage .....	8-5
Contrôle de la bougie .....	8-10
Huile moteur et élément du filtre à huile ...	8-12
Huile de couple conique arrière .....	8-19
Nettoyage de l'élément du filtre à air .....	8-22
Nettoyage du pare-étincelles .....	8-25
Réglage du carburateur .....	8-26
Réglage du régime de ralenti du moteur .....	8-27
Réglage de la garde du levier des gaz ...	8-28
Jeu des soupapes .....	8-29
Réglage du câble de sécurité du sélecteur de marche .....	8-29
Freins .....	8-29
Contrôle des plaquettes de frein avant et des mâchoires de frein arrière .....	8-29
Contrôle du niveau du liquide de frein ...	8-30
Changement du liquide de frein .....	8-31
Contrôle de la garde du levier de frein avant .....	8-32

Réglage de la hauteur et de la garde de la pédale de frein, et de la garde du levier de frein arrière .....	8-32
Contacteurs de feu stop .....	8-36
Réglage du jeu de l'embrayage .....	8-37
Contrôle et lubrification des câbles .....	8-38
Contrôle et lubrification des leviers de frein avant et arrière .....	8-38
Contrôle du sélecteur de vitesses .....	8-39
Contrôle et lubrification de la pédale de frein .....	8-39
Contrôle des roulements de moyeu de roue .....	8-40
Lubrification des pivots du bras oscillant .....	8-41
Lubrification de l'arbre de direction .....	8-41
Batterie .....	8-41
Remplacement du fusible .....	8-45
Remplacement d'une ampoule de phare .....	8-46
Réglage du faisceau des phares .....	8-48
Remplacement de l'ampoule du feu arrière/stop .....	8-49
Dépose d'une roue .....	8-49
Repose d'une roue .....	8-50
Diagnostic de pannes .....	8-51
Schéma de diagnostic de pannes .....	8-53

NETTOYAGE ET REMISAGE .....	9-1
Nettoyage .....	9-1
Remisage .....	9-2

CARACTÉRISTIQUES .....	10-1
------------------------	------

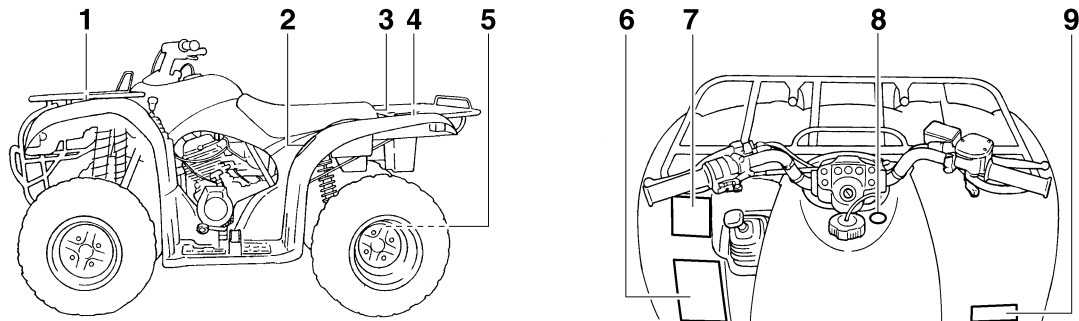
## RENSEIGNEMENTS

COMPLÉMENTAIRES.....	11-1
Numéros d'identification .....	11-1

# EMPLACEMENT DES ÉTIQUETTES D'AVERTISSEMENT ET DE CARACTÉRISTIQUES

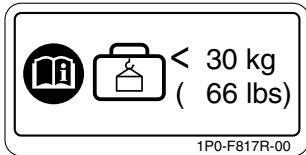
Lire attentivement et s'assurer de comprendre toutes les étiquettes apposées sur le VTT. Ces étiquettes reprennent des informations importantes pour la sécurité et le bon fonctionnement du véhicule.  
Ne jamais décoller d'étiquette apposée sur le VTT. Si une étiquette devient illisible ou se décolle, s'adresser à un concessionnaire Yamaha qui en fournira une autre.

## Pour l'Europe

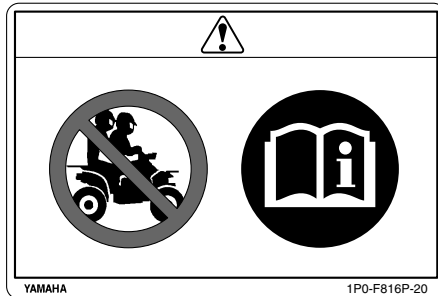


1

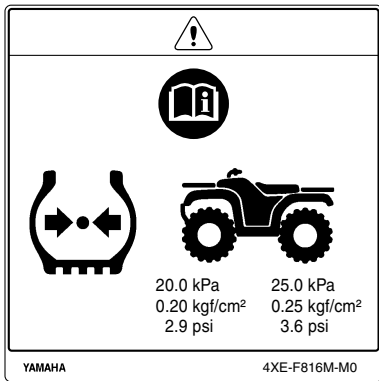
1



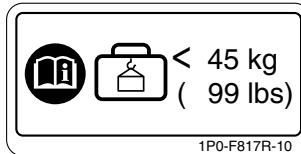
3



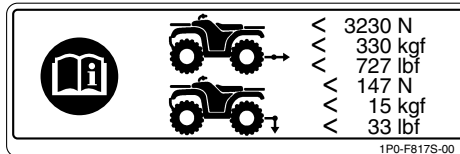
2



4



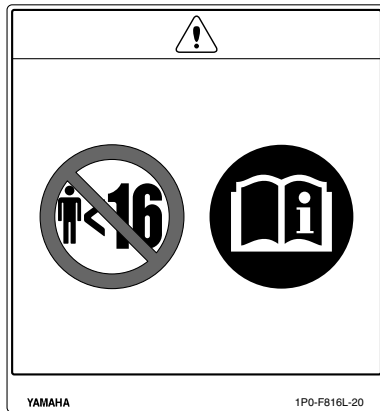
5



6



7



8











9








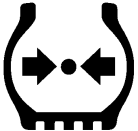


1

Se familiariser avec les pictogrammes suivants et lire le texte explicatif, puis vérifier quels pictogrammes se rapportent à son véhicule.

1

	Lire le Manuel du propriétaire.		Interdit aux moins de 12 ans ! La conduite de ce VTT par les moins de 12 ans constitue un facteur de risque accru de blessures graves, voire de mort. La surveillance par un adulte est requise pour les jeunes de moins de 16 ans.
	TOUJOURS porter un casque homologué et un équipement de protection.		Interdit aux moins de 16 ans ! La conduite de ce VTT par les moins de 16 ans accroît les risques de blessures graves, voire de mort.
	Interdit aux moins de 6 ans ! La conduite de ce VTT par les moins de 6 ans constitue un facteur de risque accru de blessures graves, voire de mort. La surveillance par un adulte est requise pour les jeunes de moins de 16 ans.		NE JAMAIS rouler sur des routes goudronnées.
	Interdit aux moins de 10 ans ! La conduite de ce VTT par les moins de 10 ans constitue un facteur de risque accru de blessures graves, voire de mort. La surveillance par un adulte est requise pour les jeunes de moins de 16 ans.		NE JAMAIS transporter de passager.

	<p>NE JAMAIS conduire après avoir absorbé de l'alcool, des médicaments ou de la drogue.</p>	 <p>       ** kPa      ** kPa        ** kgf/cm<sup>2</sup>    ** kgf/cm<sup>2</sup>        * psi        * psi     </p>	<p>Régler la pression de gonflage.        Une pression de gonflage incorrecte peut causer une perte de contrôle.        Une perte de contrôle peut entraîner des blessures graves, voire la mort.</p>
	<p>NE JAMAIS transporter du carburant ou des liquides inflammables.</p>		<p>La prise de virages requiert plus de force en mode quatre roues motrices et différentiel bloqué ("DIFF.LOCK").        Toujours rouler lentement et se réserver plus de temps et d'espace pour les manœuvres afin d'éviter de perdre le contrôle du véhicule.</p>
	<p>Cette pièce contient de l'azote sous haute pression.        Une mauvaise manipulation peut la faire exploser. Ne pas incinérer, perforer ni ouvrir.</p>		<p>Ce pictogramme mentionne les charges limites de ce VTT.        Respecter toutes les charges limites et autres consignes relatives à la charge figurant dans ce manuel.        La charge peut inclure conducteur, passager, équipement de protection, accessoires, objets personnels, bagages, et tout autre objet influant sur la charge.        Bien veiller à ne pas dépasser les limites de charge.        La surcharge peut provoquer une perte de contrôle.        Une perte de contrôle peut entraîner des blessures graves, voire la mort.</p>
	<p>Utiliser exclusivement de l'essence sans plomb.</p>		
	<p>Mesurer la pression de gonflage des pneus à froid.</p>		



Ce pictogramme représente le poids de remorquage maximum. (Poids total de la remorque et de son chargement)

La surcharge peut provoquer une perte de contrôle.

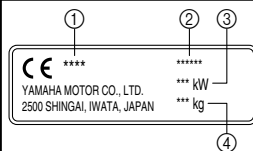
Une perte de contrôle peut entraîner des blessures graves, voire la mort.



Ce pictogramme représente le poids en flèche maximum. (Poids sur la flèche d'attelage)

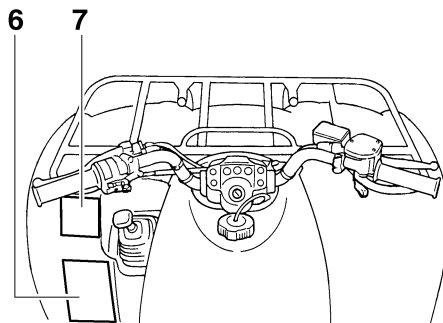
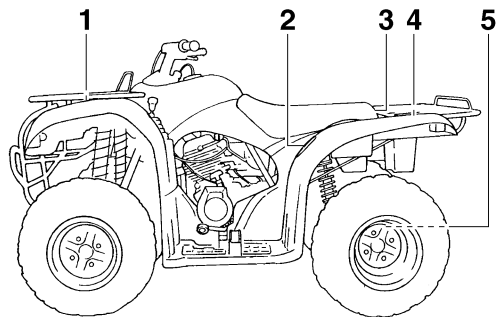
La surcharge peut provoquer une perte de contrôle.

Une perte de contrôle peut entraîner des blessures graves, voire la mort.

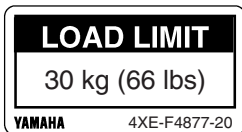


- ① Année de construction
- ② Nom du modèle
- ③ Puissance max.
- ④ Poids en ordre de marche





1



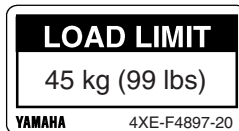
2



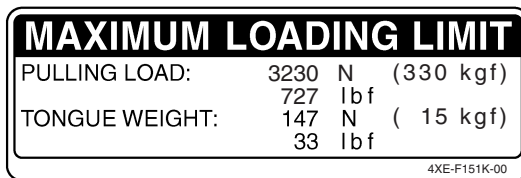
3



4



5



6

**⚠ WARNING**

Improper ATV use can result in **SEVERE INJURY** or **DEATH**.



**ALWAYS USE AN APPROVED HELMET AND PROTECTIVE GEAR**



**NEVER USE ON PUBLIC ROADS**



**NEVER CARRY PASSENGERS**



**NEVER USE WITH DRUGS OR ALCOHOL**

**NEVER** operate :

- without proper training or instruction.
- at speeds too fast for your skills or the conditions.
- on public roads—a collision can occur with another vehicle.
- with a passenger—passengers affect balance and steering and increase risk of losing control.

**ALWAYS :**


- use proper riding techniques to avoid vehicle overturns on hills and rough terrain and in turns.
- avoid paved surfaces—pavement may seriously affect handling and control.

**LOCATE AND READ OWNER'S MANUAL. FOLLOW ALL INSTRUCTIONS AND WARNINGS.**

YAMAHA 4XE-F1568-10

7

**⚠ WARNING**



Operating this ATV if you are under the age of 16 increases your chance of severe injury or death.

**NEVER** operate this ATV if you are under age 16.

**YAMAHA** 1P0-F816L-00

1



## CONSIGNES DE SÉCURITÉ

### **UN VTT N'EST PAS UN JOUET ET SA CONDUITE PEUT ÊTRE DANGEREUSE.**

Un VTT se manie différemment des autres véhicules, y compris des motocyclettes et des voitures. Un accident ou un capotage sont vite arrivés et peuvent survenir si les précautions nécessaires ne sont pas prises, même lors de l'exécution de manœuvres de routine, telles que la prise de virages et la conduite en côte ou sur des obstacles.

Le non-respect des instructions suivantes peut causer des BLESSURES GRAVES OU MÊME ENTRAÎNER LA MORT :

- Lire attentivement ce manuel et toutes les étiquettes apposées sur le véhicule et respecter les marches à suivre décrites.
- Ne jamais conduire un VTT sans avoir suivi un cours de pilotage au préalable.

- Toujours observer les recommandations suivantes concernant l'âge du conducteur :
  - Un jeune de moins de 16 ans ne doit jamais conduire un VTT d'une cylindrée de plus de 90 cm<sup>3</sup>.
- Ne jamais permettre aux moins de 16 ans de piloter un VTT sans la supervision d'un adulte et ne pas laisser rouler un jeune s'il n'a pas les aptitudes requises pour piloter le VTT en toute sécurité.
- Ne jamais transporter de passager sur un VTT.
- Éviter de conduire un VTT sur des surfaces goudronnées, y compris trottoirs, allées, voies d'accès privées, parcs de stationnement et routes.
- Ne jamais conduire un VTT sur une chaussée goudronnée, quelle qu'elle soit, ni sur une voie rapide.
- Prendre garde aux autres véhicules lors de la conduite sur une voie publique non goudronnée. S'assurer de bien connaître la loi et les réglementations du pays avant d'emprunter une voie publique non goudronnée.

- Ne jamais conduire un VTT sans porter un casque de motocycliste homologué et bien adapté. Il faut également porter une protection pour les yeux (lunettes ou visière), des gants, des bottes, une chemise à manches longues ou une veste et un pantalon.
- Ne jamais consommer d'alcool, certains médicaments ou de la drogue avant ou pendant la conduite de ce VTT.
- Ne jamais rouler à des vitesses dépassant les limites imposées par les conditions de conduite et sa propre expérience. Toujours conduire à une vitesse adaptée au terrain, à la visibilité, au véhicule, ainsi qu'à son expérience.
- Ne jamais tenter d'effectuer des cabrages, des sauts ou autres acrobaties.
- Contrôler le VTT avant chaque utilisation afin de s'assurer de son bon état de marche. Toujours respecter les intervalles et procédés d'inspection et d'entretien décrits dans ce manuel.
- Toujours conduire en gardant les mains sur le guidon et les pieds sur les marche-pieds.
- Toujours rouler lentement et prudemment sur un terrain non familier. Être particulièrement attentif aux changements de condition du terrain.
- Ne pas rouler sur un terrain trop accidenté, glissant ou meuble, à moins d'avoir les compétences nécessaires au contrôle du VTT sur un tel terrain. Toujours rester très vigilant sur ces types de terrain.
- Toujours recourir aux techniques recommandées dans ce manuel pour aborder les virages. S'exercer à prendre les virages à vitesse réduite avant de passer à des vitesses plus élevées et ne jamais prendre les virages à vitesse excessive.
- Ne pas conduire le VTT sur des pentes trop raides pour le VTT ou trop difficiles pour ses propres capacités. S'exercer sur des pentes plus douces avant de se lancer sur des pentes plus fortes.
- Toujours recourir aux techniques d'ascension de collines expliquées dans ce manuel. Évaluer avec soin les conditions du terrain avant d'attaquer une côte. Ne jamais gravir des pentes dont le sol est trop glissant ou meuble. Déplacer son poids vers l'avant du véhicule. Ne jamais donner trop brusquement des gaz et ne jamais changer abruptement de vitesse. Ne jamais passer le sommet d'une colline à vitesse élevée.

- Toujours recourir aux techniques de descente et de freinage sur collines décrites dans ce manuel. Évaluer avec soin les conditions du terrain avant de descendre une côte. Déplacer son poids vers l'arrière du véhicule. Ne jamais dévaler une colline. Éviter de descendre une colline à un angle qui ferait trop pencher le véhicule d'un côté. Dans la mesure du possible, descendre une pente tout droit.
- Toujours recourir aux techniques de traversée latérale de collines décrites dans ce manuel. Éviter les collines au sol trop glissant ou meuble. Déplacer son poids du côté de la montée. Ne jamais tenter de faire demi-tour sur une colline avant d'avoir maîtrisé la technique de prise de virage sur un sol de niveau telle qu'elle est décrite dans ce manuel. Éviter, dans la mesure du possible, d'effectuer la traversée latérale d'une pente trop raide.
- Toujours recourir aux techniques recommandées si le VTT cale ou recule lors de l'ascension d'une colline. Pour éviter de caler, sélectionner la vitesse appropriée et maintenir une allure stable lors de l'ascension d'une colline. Si le VTT cale ou recule, recourir à la technique spéciale de freinage décrite dans ce manuel. Descendre du côté amont du véhicule ou, si le VTT est dirigé droit vers l'amont, descendre d'un des côtés. Tourner le VTT et l'enfourcher, en suivant le procédé décrit dans ce manuel.
- Toujours tenter de repérer les obstacles avant de rouler sur un terrain inconnu.
- Toujours éviter les obstacles de grande taille, tels que des rochers ou des arbres abattus. Recourir aux techniques de traversée d'obstacles décrites dans ce manuel.
- Être particulièrement vigilant lorsque le véhicule patine ou glisse. Apprendre à contrôler le patinage ou le glissement en s'exerçant à faible vitesse sur une surface uniforme et de niveau. Sur des surfaces extrêmement glissantes, telles que de la glace, rouler lentement et être très prudent afin de limiter le risque de perte de contrôle du véhicule.
- Ne jamais conduire un VTT dans un courant d'eau trop rapide ou dans de l'eau dont la profondeur dépasse celle recommandée dans ce manuel. Ne pas oublier que des freins mouillés peuvent réduire grandement les capacités de freinage. Tester les freins après avoir roulé dans de l'eau. Si nécessaire, les actionner plusieurs fois pour que le frottement sèche les garnitures.

- Toujours s'assurer qu'il n'y a pas d'obstacles ni de personnes derrière le véhicule avant de rouler en marche arrière. Démarrer lentement en marche arrière une fois que la voie est libre.
- Toujours utiliser les pneus de la taille et du type spécifiés dans ce manuel.
- Toujours maintenir la pression de gonflage des pneus recommandée dans ce manuel.
- Ne jamais modifier un VTT en montant ou utilisant incorrectement des accessoires.
- Ne pas dépasser la capacité de charge déterminée pour le VTT. Le chargement doit être correctement distribué sur le véhicule et bien attaché. Réduire la vitesse et suivre les instructions données dans ce manuel pour transporter un chargement ou tirer une remorque. Prévoir une plus grande distance de freinage.

FWB00071

### **AVERTISSEMENT**

**Éviter un empoisonnement au monoxyde de carbone**

**Tous les gaz d'échappement de moteur contiennent du monoxyde de carbone, un gaz mortel. L'inhalation de monoxyde de carbone peut**

**provoquer céphalées, étourdissements, somnolence, nausées, confusion mentale, et finalement la mort.**

**Le monoxyde de carbone est un gaz incolore, inodore et insipide, qui peut être présent même lorsque l'on ne sent ou ne voit aucun gaz d'échappement. Des niveaux mortels de monoxyde de carbone peuvent s'accumuler rapidement et peuvent suffoquer rapidement une victime et l'empêcher de se sauver. De plus, des niveaux mortels de monoxyde de carbone peuvent persister pendant des heures, voire des jours dans des endroits mal ventilés. Si l'on ressent tout symptôme d'empoisonnement au monoxyde de carbone, il convient de quitter immédiatement l'endroit, de prendre l'air et de CONSULTER UN MÉDECIN.**

- **Ne pas faire tourner un moteur dans un endroit confiné. Même si l'on tente de faire évacuer les gaz d'échappement à l'aide de ventilateurs ou en ouvrant portes et fenêtres, le monoxyde de carbone peut atteindre rapidement des concentrations dangereuses.**

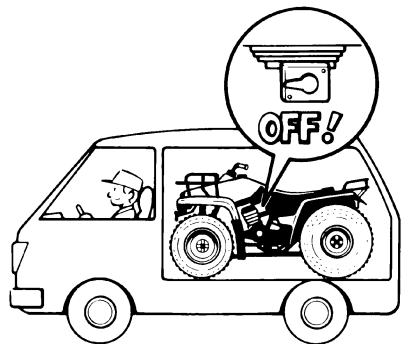
2

- Ne pas faire tourner un moteur dans un endroit mal ventilé ou des endroits partiellement clos, comme les granges, garages ou abris d'auto.
- Ne pas faire tourner un moteur à un endroit à l'air libre d'où les gaz d'échappement pourraient être aspirés dans un bâtiment par des ouvertures comme portes ou fenêtres.

FWB02591

**! AVERTISSEMENT**

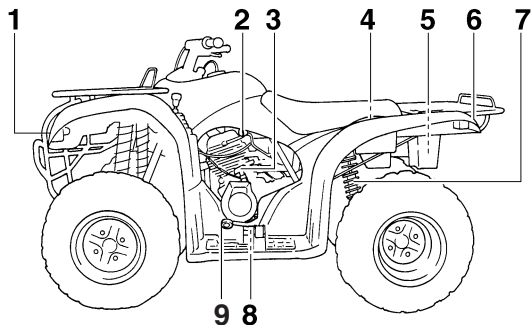
Lors du transport du VTT dans un autre véhicule, veiller à le garder bien droit et à ce que le robinet de carburant soit à la position "OFF". Sinon, du carburant pourrait fuir du carburateur ou du réservoir.





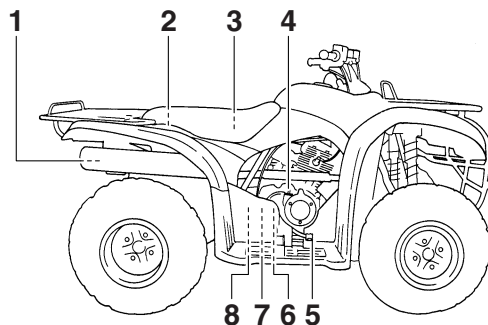
# DESCRIPTION

## Vue gauche



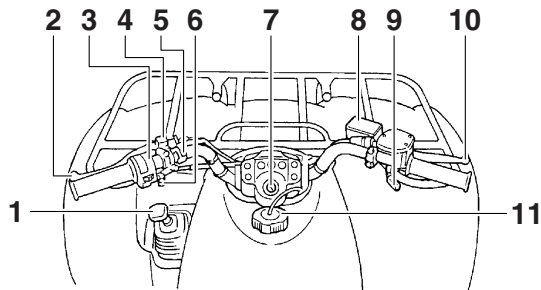
1. Phares
2. Robinet de carburant
3. Lanceur à rappel
4. Fusibles
5. Batterie
6. Feu arrière/stop
7. Bague de réglage de la précontrainte de ressort du combiné ressort-amortisseur arrière
8. Vis de vidange de l'huile moteur
9. Sélecteur de vitesses

## Vue droite



1. Pare-étincelles
2. Compartiment de rangement et trousse de réparation
3. Boîtier de filtre à air
4. Bouchon de remplissage de l'huile moteur
5. Pédale de frein
6. Vis de réglage de l'embrayage
7. Élément du filtre à huile
8. Contacteur de feu stop sur frein arrière

## Commandes et instruments



1. Sélecteur de marche
2. Levier de frein arrière
3. Commodos
4. Verrou de stationnement du frein de stationnement
5. Contacteur d'avertisseur
6. Starter
7. Contacteur à clé
8. Réservoir de liquide de frein
9. Levier des gaz
10. Levier de frein avant
11. Bouchon du réservoir de carburant

**N.B.** \_\_\_\_\_  
 Les illustrations de ce manuel peuvent légèrement différer du modèle réel.

---

# COMMANDES ET INSTRUMENTS

FBU17760

## Contacteur à clé

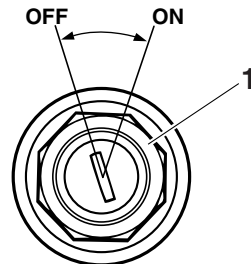
Les positions du contacteur à clé sont les suivantes :

### ON (marche)

Tous les circuits électriques sont sous tension. Les phares et le feu arrière s'allument quand le commutateur général d'éclairage est activé, et le moteur peut être mis en marche. La clé ne peut être retirée.

### OFF (arrêt)

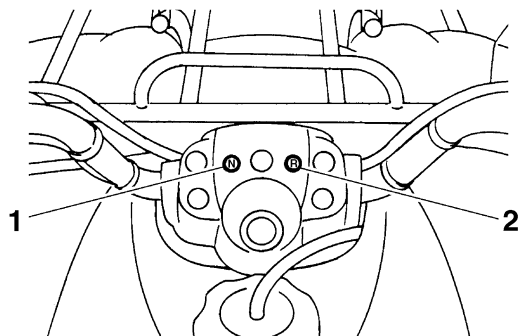
Tous les circuits électriques sont coupés. La clé peut être retirée.



1. Contacteur à clé

## Témoins

4



1. Témoin du point mort "N"
2. Témoin de marche arrière "R"

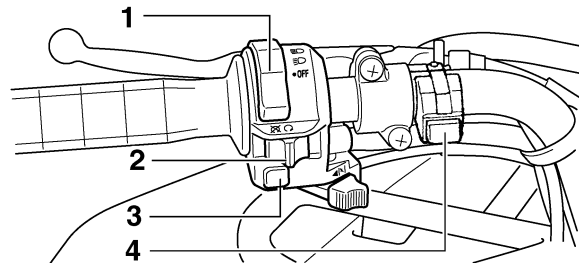
### Témoin du point mort "N"

Ce témoin s'allume lorsque la boîte de vitesses est au point mort.

### Témoin de marche arrière "R"

Ce témoin s'allume lorsque la boîte de vitesses est en marche arrière.

## Commodos



1. Commutateur général d'éclairage "☰ / ☷ / OFF"
2. Coupe-circuit du moteur "⊗ / ○"
3. Bouton du démarreur "☹"
4. Bouton d'avertisseur "🔔"

### Coupe-circuit du moteur "⊗ / ○"

Sélectionner la position "○" avant de mettre le moteur en marche. Le coupe-circuit du moteur contrôle l'allumage et permet de couper le moteur lorsqu'il tourne. Se servir du coupe-circuit pour arrêter le moteur en cas d'urgence. Le moteur ne se met pas en marche ou ne tourne pas quand son coupe-circuit est sur "⊗".

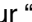

FBU18101

### Bouton du démarreur “”

Appuyer sur ce bouton afin de lancer le moteur à l'aide du démarreur. Il convient de lire les instructions de démarrage à la page 6-1 avant de mettre le moteur en marche.

FBU18152

### Commutateur général d'éclairage “ / / OFF”

Régler le commutateur sur “” pour allumer les feux de croisement et le feu arrière. Régler le commutateur sur “” pour allumer les feux de route et le feu arrière. Régler le commutateur sur “OFF” pour éteindre tous les feux.

FCB00041

### **ATTENTION**

**Ne jamais laisser les phares allumés pendant un laps de temps prolongé alors que le moteur est coupé. En effet, la batterie risque de se décharger au point d'empêcher le bon fonctionnement du démarreur. Si cela devait se produire, déposer et recharger la batterie. Les explications concernant la charge de la batterie se trouvent à la page 8-41.**

FBU18170

### Bouton d'avertisseur “”

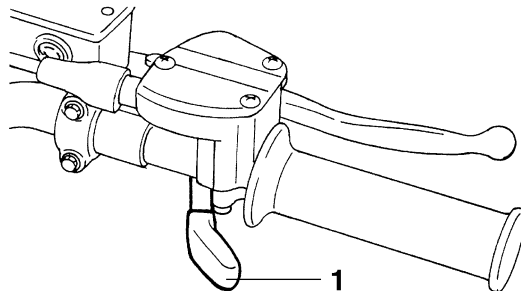
Appuyer sur ce bouton pour actionner l'avertisseur.

FBU18282

### Levier des gaz

L'actionnement du levier des gaz permet d'augmenter le régime du moteur après sa mise en marche.

Régler la vitesse du VTT en faisant varier l'ouverture des gaz. Comme le levier des gaz est muni d'un ressort de rappel, le véhicule ralentit et le moteur revient au régime de ralenti dès que le levier est relâché.



1. Levier des gaz

Avant de mettre le moteur en marche, vérifier le bon fonctionnement de la commande des gaz. S'assurer que le véhicule retourne au régime de ralenti dès que le levier est relâché.

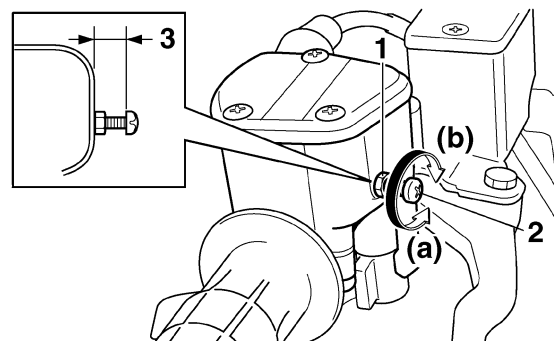
FBU18323

## Limiteur de vitesse

Ce VTT est équipé d'un limiteur de vitesse réglable. Le limiteur de vitesse empêche l'ouverture maximale des gaz, même lorsque le levier des gaz est actionné au maximum.

1. Desserrer le contre-écrou.
2. Tourner la vis de réglage dans le sens (a) pour augmenter le régime maximum du moteur et la vitesse maximum du VTT. Tourner la vis de réglage dans le sens (b) pour limiter le régime maximum du moteur et réduire ainsi la vitesse maximum du véhicule. Ne pas dévisser la vis de réglage de plus de 12 mm (0.47 in) afin d'éviter d'endommager le câble des gaz. S'assurer que la garde au levier des gaz est toujours de 3.0–5.0 mm (0.12–0.20 in). (Voir page 8-28.) **AVERTISSEMENT ! Un réglage incorrect du limiteur de vitesse et de l'accélérateur pourrait endommager le câble des gaz et créer des problèmes d'accé-**

**lération. Une perte de contrôle du véhicule pourrait s'ensuivre et être à l'origine d'un accident.** [FWB00241]



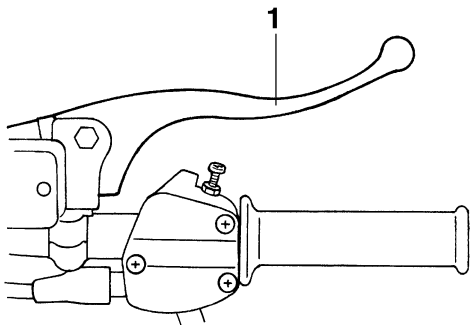
1. Contre-écrou
2. Vis de réglage
3. 12 mm (0.47 in) maximum

3. Serrer le contre-écrou.

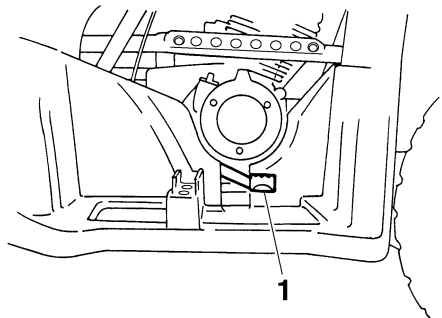
FBU18391

## Levier de frein avant

Le levier de frein avant se trouve à la poignée droite du guidon. Pour actionner le frein avant, tirer le levier de frein vers la poignée.



1. Levier de frein avant

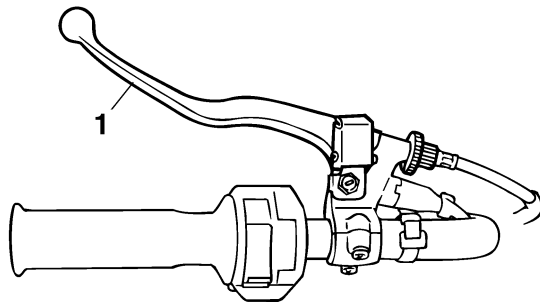


1. Pédale de frein

FBU18442

## Levier et pédale de frein arrière

La pédale de frein est située du côté droit du véhicule et le levier du frein arrière se trouve à la poignée gauche du guidon. Pour actionner le frein arrière, enfoncer la pédale de frein ou tirer le levier de frein vers le guidon.

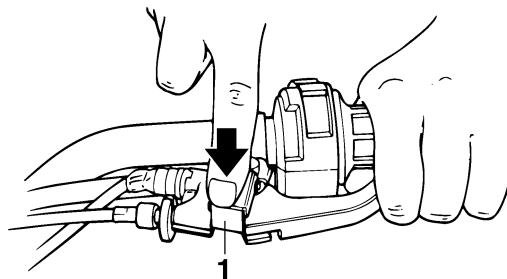


1. Levier de frein arrière

## Frein de stationnement

Serrer le frein de stationnement avant la mise en marche du moteur ou lors du stationnement du véhicule, particulièrement lors du stationnement en pente. Pour serrer le frein de stationnement, actionner le levier de frein arrière et pousser le verrou de stationnement. Pour libérer le frein de stationnement, il suffit d'actionner le levier de frein arrière.

4



1. Verrou de stationnement du frein de stationnement

### **AVERTISSEMENT**

- **Toujours serrer le frein de stationnement avant de mettre le moteur en marche. Le VTT pourrait se déplacer inopinément si le frein**

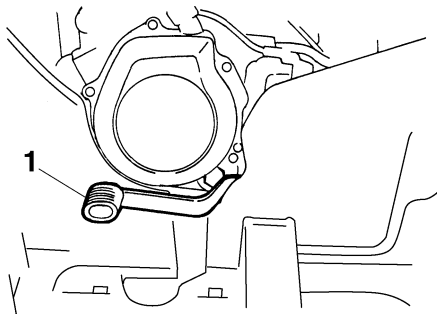
de stationnement n'est pas serré avant la mise en marche du moteur. Ceci pourrait entraîner une perte de contrôle du véhicule, voire une collision.

- **S'assurer d'avoir libéré le frein de stationnement avant de démarrer. Si le frein de stationnement n'est pas libéré avant le démarrage du véhicule, le frein risque de surchauffer. Les performances de freinage pourraient être réduites, ce qui pourrait entraîner un accident. De plus, les freins risquent de s'user prématurément.**

## Sélecteur de vitesses

Ce modèle est équipé d'une boîte de vitesses à 5 vitesses à prise constante. Le sélecteur de vitesses est situé du côté gauche du moteur. Le point mort correspond à la position la plus basse.



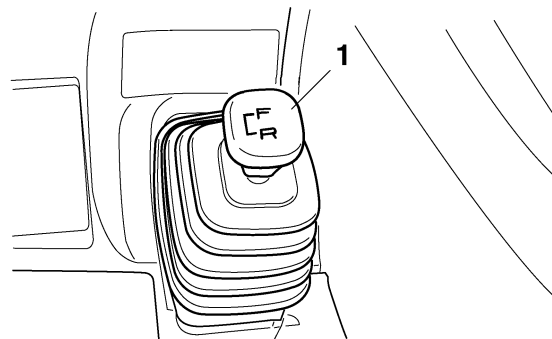


1. Sélecteur de vitesses

FBU18571

## Sélecteur de marche

Le sélecteur de marche permet de sélectionner la marche avant et la marche arrière. Se reporter à la section “Fonctionnement du sélecteur de marche et conduite en marche arrière” à la page 6-3 pour les explications relatives au fonctionnement du sélecteur de marche.

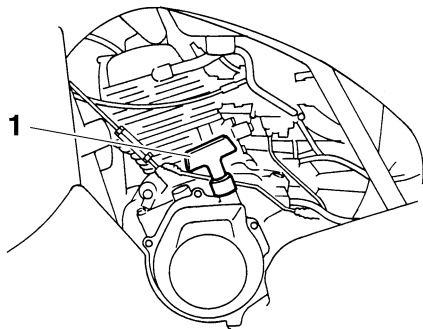


1. Sélecteur de marche

FBU27610

## Lanceur à rappel

Saisir fermement la poignée du lanceur et tirer doucement jusqu'à ce que le mécanisme se mette en prise. Ensuite, tirer d'un coup sec, en évitant toutefois de tirer la corde jusqu'à bout de course.



1. Lanceur à rappel

FWB02370

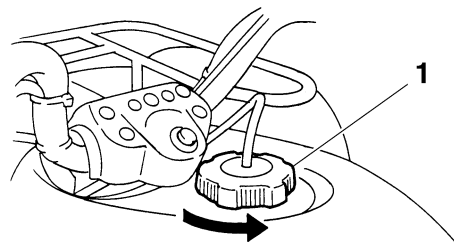
### **⚠ AVERTISSEMENT**

**Engager le point mort et serrer le frein de stationnement avant de mettre le moteur en marche. Si cette consigne n'est pas respectée, le VTT pourrait se déplacer subitement, ce qui pourrait être la cause d'un accident.**

FBU18720

### **Bouchon du réservoir de carburant**

Retirer le bouchon du réservoir de carburant en le tournant dans le sens inverse des aiguilles d'une montre.



1. Bouchon du réservoir de carburant

FBU18754

### **Carburant**

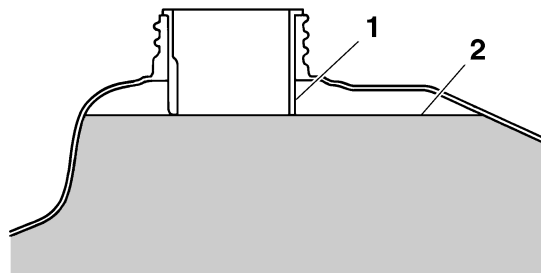
S'assurer qu'il y a assez d'essence dans le réservoir.

FWB02521

### **⚠ AVERTISSEMENT**

**L'essence et les vapeurs d'essence sont extrêmement inflammables. Il convient de suivre ces instructions pour limiter les risques d'incendies et d'explosions, et donc de blessures, lors des ravitaillements.**

1. Avant de faire le plein, couper le moteur et s'assurer que personne n'a enfourché le véhicule. Ne jamais effectuer le plein à proximité d'étincelles, de flammes ou d'autres sources d'ignition, telles que les chauffe-eau et sèche-choirs. Ne pas fumer.
2. Ne pas remplir le réservoir de carburant à l'excès. En effectuant le plein de carburant, veiller à introduire l'embout du tuyau de la pompe dans l'orifice de remplissage du réservoir de carburant. Ne pas remplir au-delà du fond du tube de remplissage. Comme le carburant se dilate en se réchauffant, du carburant risque de s'échapper du réservoir sous l'effet de la chaleur du moteur ou du soleil.



1. Tube de remplissage du réservoir de carburant
2. Niveau de carburant maximum

Carburant recommandé :

**ESSENCE SANS PLOMB EXCLUSIVE-  
MENT**

Pour l'Europe : uniquement essence ordinaire sans plomb d'un indice d'octane recherche de 91 minimum

Capacité du réservoir de carburant :  
12.0 L (3.17 US gal, 2.64 Imp.gal)

Quantité de la réserve :  
1.6 L (0.42 US gal, 0.35 Imp.gal)

3. Essuyer immédiatement toute coulure de carburant. **ATTENTION : Essuyer immédiatement toute coulure de carburant à l'aide d'un chiffon propre, sec et doux. En effet, le carburant risque d'abîmer les surfaces peintes ou les pièces en plastique.** [FCB00981]
4. Tourner le bouchon du réservoir de carburant à fond dans le sens des aiguilles d'une montre afin de le refermer hermétiquement.

4

FWB02531

### **AVERTISSEMENT**

**L'essence étant délétère, elle peut provoquer des blessures, voire la mort. Manipuler l'essence avec prudence. Ne jamais siphonner de l'essence avec la bouche. Consulter immédiatement un médecin en cas d'ingestion, d'inhalation excessive de vapeur ou d'éclaboussures dans les yeux. Si de l'essence se répand sur la peau, laver au savon et à l'eau. Si de l'essence se répand sur les vêtements, les changer sans tarder.**

FCB00070

### **ATTENTION**

**Utiliser exclusivement de l'essence sans plomb. L'utilisation d'essence avec plomb endommagerait gravement certaines pièces du moteur, telles que les soupapes, les segments, ainsi que le système d'échappement.**

Ce moteur Yamaha fonctionne à l'essence ordinaire sans plomb d'un indice d'octane recherche de 91 ou plus. Si un cognement ou un cliquetis survient, changer de marque d'essence. L'essence sans plomb prolonge la durée de service des bougies et réduit les frais d'entretien.

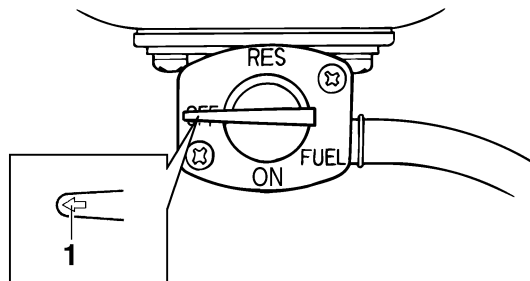
FBU18820

### **Robinet de carburant**

Ce robinet permet l'acheminement du carburant du réservoir au carburateur et il est équipé d'un filtre à carburant.

Les diverses positions de la manette du robinet de carburant sont illustrées et leur rôle est expliqué ci-dessous.

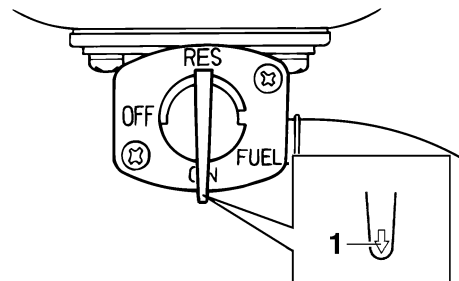
## OFF (fermé)



1. Flèche placée sur "OFF"

Le carburant ne passe pas. La manette du robinet doit toujours être à cette position quand le moteur est coupé.

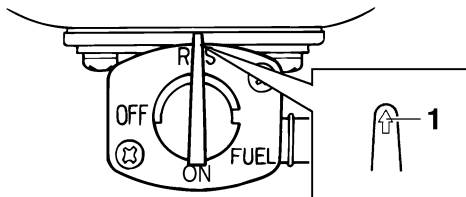
## ON (ouvert)



1. Flèche placée sur "ON"

Le carburant parvient au carburateur. Placer la manette du robinet à cette position avant de mettre le moteur en marche et de rouler.

## RES (réserve)



1. Flèche placée sur "RES"

La réserve de carburant est disponible. Placer la manette du robinet à cette position si le carburant vient à manquer pendant la conduite. Dans ce cas, faire le plein dès que possible et bien veiller à replacer la manette du robinet sur "ON" !

FBU18850

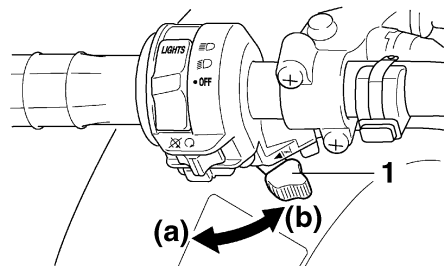
### Starter "↘"

La mise en marche à froid requiert un mélange air-carburant plus riche. C'est le starter qui permet d'enrichir le mélange.

Déplacer le starter vers (a) pour ouvrir le starter.

Déplacer le starter vers (b) pour fermer le starter.

La marche à suivre est décrite à la section "Mise en marche d'un moteur froid" à la page 6-1.



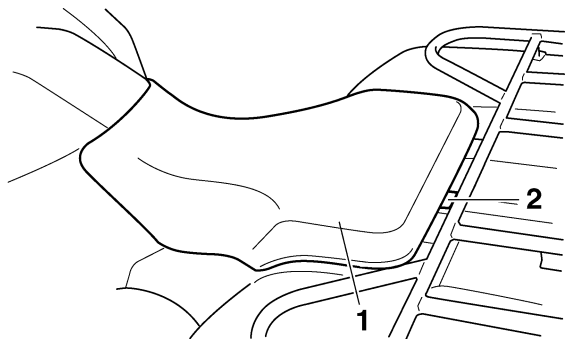
1. Starter "↘"

FBU18881

### Selle

#### Dépose de la selle

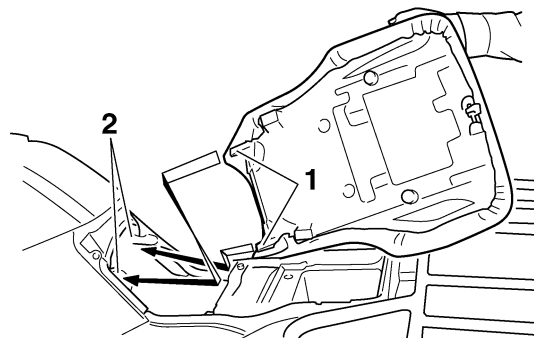
Tirer le levier de verrouillage de la selle vers le haut, puis tirer l'arrière de la selle vers le haut.



1. Selle
2. Levier de verrouillage de la selle

### Repose de la selle

Insérer les pattes de fixation à l'avant de la selle dans les supports de la selle, puis appuyer à l'arrière de la selle. S'assurer que la selle est remise en place correctement.



1. Patte de fixation
2. Support de selle

FBU18921

### Compartment de rangement

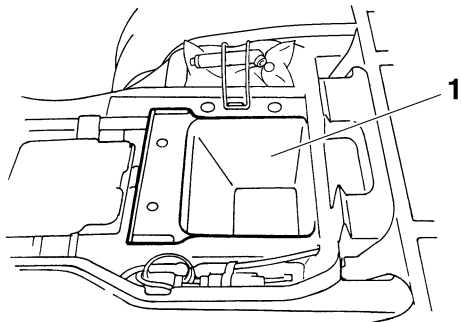
FCB00130

#### **ATTENTION**

**Ne pas entreposer d'objets métalliques, tels des outils, ou des objets à arêtes tranchantes dans le compartiment de rangement. Si le rangement de tels objets s'avère nécessaire, les emballer de façon adéquate afin d'éviter d'endommager le compartiment.**

Le compartiment de rangement est situé sous la selle. (Voir page 4-12.)

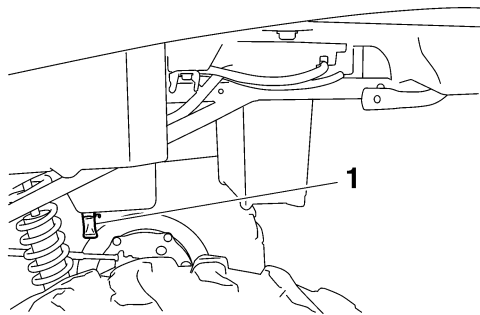
Avant de ranger des documents dans ce compartiment, veiller à les placer dans un sac en plastique afin de les protéger contre l'humidité. En lavant le VTT, s'assurer de ne pas laisser pénétrer d'eau dans le compartiment de rangement.



1. Compartiment de rangement

**N.B.** \_\_\_\_\_  
 Un tube de vidange équipe le fond du compartiment de rangement. Si ce tube contient de l'eau, le déposer et le vider, puis le remettre en place.

---



1. Tube de vidange du compartiment de rangement

FBU18962

### Porte-bagages avant

- Ne pas dépasser la charge limite de 30.0 kg (66 lb) du porte-bagages avant.
- Ne pas dépasser la charge maximale du VTT, qui est de 165.0 kg (364 lb).

FBU18972

### Porte-bagages arrière

- Ne pas dépasser la charge limite de 45.0 kg (99 lb) du porte-bagages arrière.
- Ne pas dépasser la charge maximale du VTT, qui est de 165.0 kg (364 lb).



## Réglage du combiné ressort-amortisseur arrière

La précontrainte de ressort peut être réglée en fonction du poids du conducteur et des conditions d'utilisation.

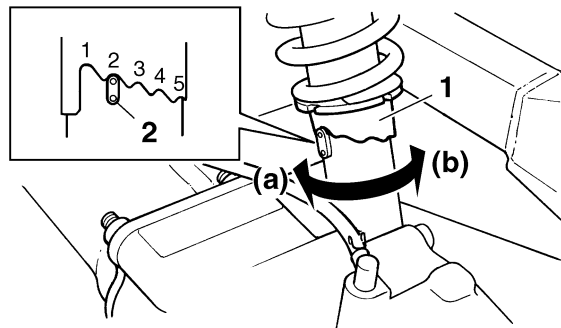
FCB01090

### **ATTENTION**

**Ne jamais forcer le dispositif de réglage au-delà du réglage minimum et maximum.**

Régler la précontrainte de ressort en procédant comme suit.

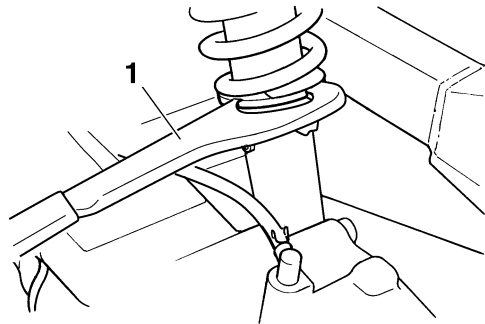
Tourner la bague de réglage de la précontrainte du ressort dans le sens (a) pour augmenter la précontrainte de ressort et donc durcir la suspension, et dans le sens (b) afin de réduire la précontrainte de ressort et d'assouplir la suspension.



1. Bague de réglage de la précontrainte de ressort
2. Indicateur de position

### **N.B.**

Effectuer ce réglage à l'aide d'une clé spéciale, disponible chez les concessionnaires Yamaha.



1. Clé spéciale

Réglage de la précontrainte de ressort :

Minimum (réglage souple) :

1

Standard :

2

Maximum (réglage dur) :

5

# CONTRÔLES AVANT UTILISATION

Effectuer les contrôles avant chaque départ afin de s'assurer que le VTT peut être utilisé en toute sécurité. Toujours respecter les procédés et intervalles de contrôle et d'entretien mentionnés dans ce manuel.

FWB00481

## AVERTISSEMENT

**L'omission du contrôle ou de l'entretien correct du véhicule augmente les risques d'accident ou d'endommagement. Ne pas conduire le véhicule en cas de détection d'un problème. Si le problème ne peut être résolu en suivant les procédés repris dans ce manuel, faire contrôler le véhicule par un concessionnaire Yamaha.**

5

Contrôler les points suivants avant de mettre le moteur en marche :

ÉLÉMENTS	TRAVAUX À EFFECTUER	PAGES
<b>Carburant</b>	<ul style="list-style-type: none"> <li>• Contrôler le niveau de carburant dans le réservoir et, si nécessaire, ajouter du carburant du type recommandé.</li> <li>• S'assurer de l'absence de fuite au niveau des durites d'alimentation. Corriger si nécessaire.</li> </ul>	4-8, 5-4
<b>Huile moteur</b>	<ul style="list-style-type: none"> <li>• Contrôler le niveau d'huile dans le moteur, et si nécessaire, ajouter de l'huile du type recommandé jusqu'au niveau spécifié.</li> <li>• S'assurer qu'il n'y a pas de fuites d'huile. Corriger si nécessaire.</li> </ul>	5-4, 8-12
<b>Huile de couple conique arrière</b>	<ul style="list-style-type: none"> <li>• S'assurer qu'il n'y a pas de fuites d'huile. Corriger si nécessaire.</li> </ul>	5-4, 8-19

ÉLÉMENTS	TRAVAUX À EFFECTUER	PAGES
<b>Frein avant</b>	<ul style="list-style-type: none"> <li>• Contrôler le fonctionnement. Si mou ou spongieux, faire purger le circuit hydraulique par un concessionnaire Yamaha.</li> <li>• Contrôler l'usure des plaquettes de frein et les remplacer si nécessaire.</li> <li>• Contrôler le niveau du liquide de frein dans le réservoir et, si nécessaire, ajouter du liquide du type recommandé jusqu'au niveau spécifié.</li> <li>• Contrôler le circuit hydraulique et s'assurer de l'absence de toute fuite. Corriger si nécessaire.</li> </ul>	5-4, 8-29, 8-30, 8-32
<b>Frein arrière</b>	<ul style="list-style-type: none"> <li>• Contrôler le fonctionnement et corriger si nécessaire.</li> <li>• Lubrifier le câble si nécessaire.</li> <li>• Contrôler la garde du levier et de la pédale et la régler si nécessaire.</li> </ul>	5-4, 8-29, 8-32
<b>Levier des gaz</b>	<ul style="list-style-type: none"> <li>• S'assurer du fonctionnement en douceur. Lubrifier le câble et le logement du levier si nécessaire.</li> <li>• Contrôler la garde du levier et la régler si nécessaire.</li> </ul>	5-5, 8-28
<b>Câbles de commande</b>	<ul style="list-style-type: none"> <li>• S'assurer du fonctionnement en douceur. Lubrifier si nécessaire.</li> </ul>	8-38
<b>Roues et pneus</b>	<ul style="list-style-type: none"> <li>• Contrôler l'état des roues et remplacer si endommagées.</li> <li>• Contrôler l'état des pneus et la profondeur des sculptures. Remplacer si nécessaire.</li> <li>• Contrôler la pression de gonflage. Corriger si nécessaire.</li> </ul>	5-5
<b>Sélecteur de vitesses</b>	<ul style="list-style-type: none"> <li>• S'assurer du fonctionnement en douceur.</li> <li>• Corriger si nécessaire.</li> </ul>	8-39
<b>Pédale de frein</b>	<ul style="list-style-type: none"> <li>• S'assurer du fonctionnement en douceur. Si nécessaire, lubrifier les points pivots.</li> </ul>	8-39
<b>Leviers de frein</b>	<ul style="list-style-type: none"> <li>• S'assurer du fonctionnement en douceur. Si nécessaire, lubrifier les points pivots.</li> </ul>	8-38
<b>Visserie du châssis</b>	<ul style="list-style-type: none"> <li>• S'assurer que tous les écrous et vis sont correctement serrés.</li> </ul>	5-7

<b>ÉLÉMENTS</b>	<b>TRAVAUX À EFFECTUER</b>	<b>PAGES</b>
<b>Instruments, éclairage et commandes</b>	<ul style="list-style-type: none"><li>• Contrôler le fonctionnement et corriger si nécessaire.</li></ul>	5-7
<b>Batterie</b>	<ul style="list-style-type: none"><li>• Contrôler le niveau de l'électrolyte. Ajouter de l'eau distillée si nécessaire.</li></ul>	5-7, 8-41

FBU19541

## Carburant

S'assurer que le niveau de carburant est suffisant. (Voir page 4-8.)

FBU19560

## Huile moteur

S'assurer que l'huile moteur atteint le niveau spécifié. Ajouter de l'huile si nécessaire. (Voir page 8-12.)

5

FBU19590

## Huile de couple conique arrière

S'assurer que l'huile de couple conique arrière atteint le niveau spécifié. Ajouter de l'huile si nécessaire. (Voir page 8-19.)

FBU27671

## Freins avant et arrière

### Leviers et pédale de frein

- S'assurer que le levier de frein avant n'a pas de jeu. Si ce n'est pas le cas, faire contrôler le circuit de freinage par un concessionnaire Yamaha.
- Contrôler la garde au levier et à la pédale de frein arrière. Si la garde est incorrecte, la régler. (Voir page 8-32.)

- Contrôler le fonctionnement des leviers et de la pédale. Leur fonctionnement doit être doux mais ferme. Si ce n'est pas le cas, les faire contrôler par un concessionnaire Yamaha.

### Niveau du liquide de frein avant

Contrôler le niveau du liquide de frein. Ajouter du liquide si nécessaire. (Voir page 8-30.)

Liquide de frein recommandé : DOT 4
--

### Fuite de liquide de frein avant

S'assurer qu'il n'y a pas de fuite au niveau de la durite, du raccord ou du réservoir de liquide du frein avant. Actionner le frein fermement pendant une minute. Si le levier cède lentement sous la pression, il y a lieu de suspecter une fuite dans le circuit de freinage. Faire contrôler le circuit de freinage par un concessionnaire Yamaha à la moindre fuite.

### Fonctionnement des freins

Tester le bon fonctionnement des freins juste après le démarrage en roulant lentement. Si la puissance de freinage est insuffisante, contrôler l'usure des plaquettes et des mâchoires de frein. (Voir page 8-29.)

## Levier des gaz

Contrôler le bon fonctionnement du levier des gaz. On doit pouvoir l'actionner facilement et il doit retourner à la position de ralenti dès qu'on le relâche. Si nécessaire, faire rectifier le problème par un concessionnaire Yamaha.

## Pneus

Contrôler fréquemment la pression de gonflage des pneus afin de s'assurer qu'elle est conforme. S'assurer également de leur bon état.

### Pression des pneus

Vérifier et régler la pression des pneus à froid à l'aide du manomètre basse pression pour pneus. La pression de gonflage des pneus doit être égale des deux côtés. **AVERTISSEMENT ! La conduite d'un véhicule dont les pneus ne sont pas gonflés à la pression correcte peut être la cause de blessures graves, voire de mort, en provoquant une perte de contrôle. Une pression insuffisante peut entraîner le déjantement du pneu quand le véhicule est utilisé dans des conditions extrêmes.** [FWB02541] Gonfler les pneus à la pression recommandée ci-dessous :

Pression de gonflage recommandée :

Avant

20.0 kPa (0.200 kgf/cm<sup>2</sup>, 2.9 psi)

Arrière

25.0 kPa (0.250 kgf/cm<sup>2</sup>, 3.6 psi)

Pression de gonflage minimum :

Avant

17.0 kPa (0.170 kgf/cm<sup>2</sup>, 2.5 psi)

Arrière

22.0 kPa (0.220 kgf/cm<sup>2</sup>, 3.2 psi)

Pression maximale lors du sertissage des talons de pneu :

Avant

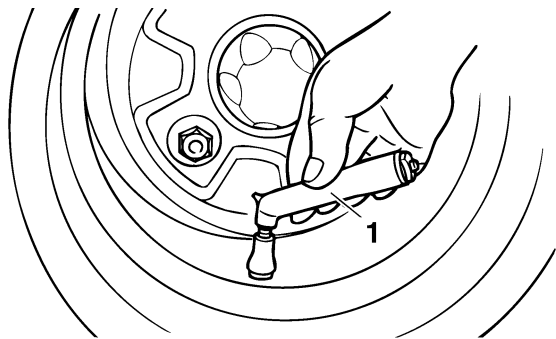
250 kPa (2.5 kgf/cm<sup>2</sup>, 36 psi)

Arrière

250 kPa (2.5 kgf/cm<sup>2</sup>, 36 psi)

Le manomètre basse pression pour pneus fait partie intégrante de l'équipement standard. Il convient d'effectuer deux mesures de la pression de gonflage des pneus et de conserver la deuxième valeur. En effet, l'encrassement éventuel du manomètre risquerait de fausser la première mesure.

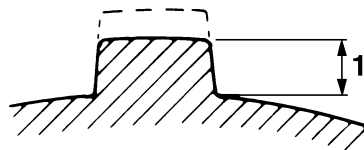
5



1. Manomètre basse pression pour pneus

### Limite d'usure de pneu

Changer un pneu dont la profondeur de sculpture est réduite à 3 mm (0.12 in).



1. Limite d'usure de pneu

### Renseignements sur les pneus

Ce VTT est équipé de pneus sans chambre à air.

FWB02551

### AVERTISSEMENT

**La conduite d'un VTT dont le type de pneu ne convient pas pourrait entraîner une perte de contrôle du véhicule et augmenter les risques d'accident.**

Après avoir subi de nombreux tests, les pneus cités ci-après ont été homologués par Yamaha Motor Manufacturing Corporation of America pour ce modèle.



Avant :

Fabricant/modèle :

YFM250A CARLISLE/TRAIL WOLF

YFM25BA MAXXIS/M905

Taille :

AT22 x 7.00-10

Type :

Sans chambre (Tubeless)

Arrière :

Fabricant/modèle :

YFM250A CARLISLE/TRAIL WOLF

YFM25BA MAXXIS/M906

Taille :

AT22 x 10.00-10

Type :

Sans chambre (Tubeless)

FBU19840

## Visserie du châssis

S'assurer que tous les écrous et vis sont correctement serrés.

FBU19850

## Instruments, éclairage et commandes

S'assurer que chaque instrument, éclairage et commande fonctionne correctement. Corriger si nécessaire.

FBU19860

## Batterie

Contrôler le niveau d'électrolyte de la batterie. Ajouter de l'eau distillée si nécessaire. (Voir page 8-41.)

5

## Pneus et jantes issus du marché secondaire

Les pneus et les jantes livrés avec ce VTT sont conçus pour les capacités de performance du véhicule et sont conçus de sorte à offrir la meilleure combinaison de maniabilité, de freinage et de confort. D'autres pneus, jantes, tailles et combinaisons peuvent ne pas être adéquats.

# UTILISATION

FBU19901

Lire attentivement ce manuel avant la première utilisation du VTT. Si l'explication d'une commande ou d'une fonction pose un problème, consulter un concessionnaire Yamaha.

FWB00631

## AVERTISSEMENT

6

**Lire attentivement ce manuel afin de se familiariser avec toutes les commandes en vue de réduire les risques de perte de contrôle pouvant entraîner accidents et blessures.**

FBU19994

## Mise en marche d'un moteur froid

FCB00150

### ATTENTION

**Lire attentivement la section "Rodage du moteur" à la page 6-6 avant la première utilisation du véhicule.**

1. Serrer le frein de stationnement.
2. Tourner le robinet de carburant sur "ON".

3. Tourner la clé de contact sur "ON" et le coupe-circuit du moteur sur "○".
4. Mettre la boîte de vitesses au point mort. Le témoin de point mort devrait s'allumer. Si le témoin ne s'allume pas, faire contrôler le circuit électrique par un concessionnaire Yamaha.

### N.B.

Le moteur peut être mis en marche dans les conditions suivantes :

- La boîte de vitesses est au point mort.
- Une vitesse est engagée et le levier de frein arrière est actionné. Il est toutefois préférable de sélectionner le point mort avant de mettre le moteur en marche.

5. Utiliser le starter en se reportant à l'illustration et aux informations suivantes :

#### Position (1) :

Moteur froid lors de températures atmosphériques inférieures à 5 °C (40 °F).

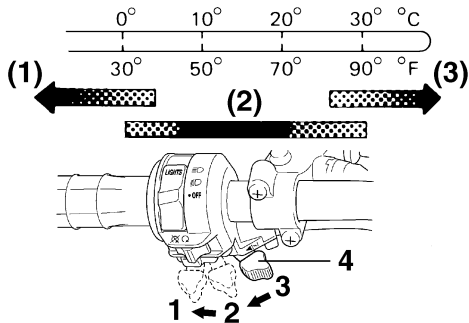
#### Position (2) :

Moteur froid lors de températures atmosphériques entre 0 °C (30 °F) et 30 °C (90 °F).

### Position (3) :

Moteur froid lors de températures atmosphériques supérieures à 25 °C (80 °F).

### Temp. ambiante/position du starter



1. Complètement ouvert
2. Ouvert à moitié
3. Fermé
4. Starter

6. Fermer complètement le levier des gaz et mettre le moteur en marche en appuyant sur le bouton du démarreur.

### N.B.

- Si le moteur ne se met pas en marche, relâcher le bouton du démarreur, puis appuyer à nouveau sur celui-ci. Attendre quelques secondes

entre chaque tentative. Chaque essai de mise en marche du moteur doit être aussi court que possible afin de préserver l'énergie de la batterie. Ne pas actionner le démarreur pendant plus de 10 secondes d'affilée.

- Si la batterie est déchargée, utiliser le lanceur à rappel.

7. Lorsque le moteur est mis en marche le starter à la position (1), placer celui-ci à la position (2) pour réchauffer le moteur. Lorsque le moteur est mis en marche le starter à la position (2), maintenir cette position pour réchauffer le moteur.

8. Poursuivre la réchauffe du moteur jusqu'à ce que le ralenti soit régulier, puis remettre le starter à la position (3) avant de démarrer.

### N.B.

Le moteur est chaud lorsqu'il répond rapidement à l'accélération le starter fermé.

**ATTENTION**

**En vue de prolonger la durée de service du moteur, ne jamais accélérer à l'excès tant que le moteur est froid !**

**Mise en marche d'un moteur chaud**

Le procédé est identique à celui de la mise en marche d'un moteur froid, à part qu'il soit inutile d'utiliser le starter lorsque le moteur est chaud. Il convient plutôt de donner un peu de gaz lors de la mise en marche du moteur.

6

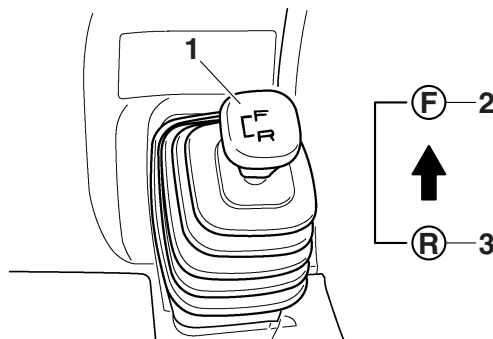
**Fonctionnement du sélecteur de marche et conduite en marche arrière****ATTENTION**

**Arrêter le véhicule avant de changer de vitesse, sous peine d'endommager la boîte de vitesses.**

**Passage des rapports : passage de la marche arrière à la marche avant**

1. Arrêter le VTT.

2. Actionner la pédale de frein.
3. Déplacer le sélecteur de marche vers l'avant jusqu'à ce qu'il arrive en butée.



1. Sélecteur de marche
2. Marche avant "F"
3. Marche arrière "R"
4. Relâcher la pédale de frein, puis accélérer progressivement.

## Passage des rapports : passage de la marche avant à la marche arrière

FWB00720

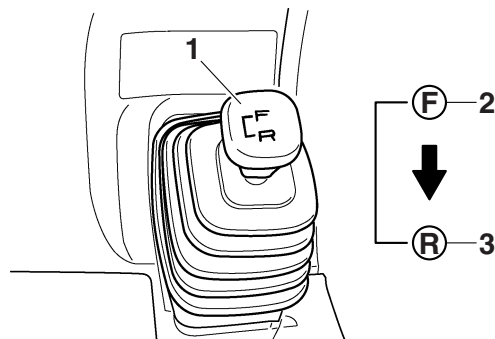
### **AVERTISSEMENT**

Une manœuvre en marche arrière incorrecte augmente le risque de heurter un obstacle, voire une personne, avec toutes les conséquences qui pourraient s'ensuivre. Avant d'engager la marche arrière, s'assurer qu'il n'y a personne ni aucun obstacle derrière le véhicule. Démarrer lentement une fois que la voie est libre.

### **N.B.**

Pour pouvoir engager la marche arrière, la boîte de vitesses doit être en première.

1. Arrêter le VTT.
2. Actionner la pédale de frein.
3. Engager la première vitesse.
4. Déplacer le sélecteur de marche vers l'arrière jusqu'à ce qu'il arrive en butée.



1. Sélecteur de marche
2. Marche avant "F"
3. Marche arrière "R"

### **N.B.**

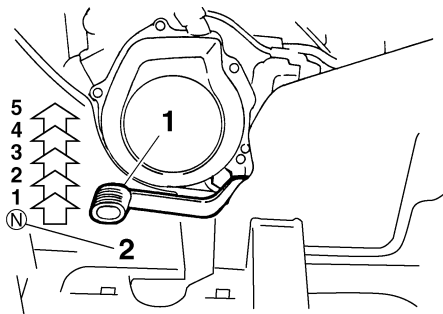
Lorsque la marche arrière est engagée, le témoin de marche arrière s'allume. Si le témoin ne s'allume pas, faire contrôler le circuit électrique par un concessionnaire Yamaha.

5. S'assurer que la voie est libre derrière soi, puis relâcher la pédale de frein.
6. Accélérer progressivement tout en continuant à regarder vers l'arrière pendant la manœuvre.

## Passage des vitesses

Ce VTT est pourvu d'une boîte de vitesses à 5 rapports en marche avant et d'un embrayage centrifuge automatique. La boîte de vitesses permet de contrôler la puissance disponible à une vitesse donnée ou lors des démarrages, des accélérations, des montées, etc.

Pour sélectionner le point mort, relâcher le levier des gaz, et appuyer plusieurs fois sur le sélecteur de vitesses jusqu'à l'arrivée en butée.



1. Sélecteur de vitesses
2. Point mort

## Démarrage et accélération

1. Relâcher le levier des gaz.

FCB00200

### ATTENTION

**Toujours lâcher les gaz avant de changer les vitesses, sous peine de risquer d'endommager le moteur et la transmission.**

2. Engager la première et relâcher le sélecteur de vitesses.
  3. Accélérer progressivement.
- AVERTISSEMENT ! Toujours accélérer progressivement. Les accélérations brusques augmentent les risques d'accident. Le VTT pourrait se cabrer ou se renverser.**
- [FWB00741]
4. Une fois la vitesse adéquate atteinte, relâcher les gaz.
  5. Engager la seconde et relâcher le sélecteur de vitesses.
  6. Accélérer progressivement.
  7. Procéder de la même façon pour passer les vitesses suivantes.

FBU20650

## Décélération

Pour ralentir ou arrêter le véhicule, relâcher les gaz et freiner prudemment en veillant à équilibrer l'action des freins avant et arrière. Rétrograder au fur et à mesure du ralentissement. S'assurer que le moteur a suffisamment ralenti avant de rétrograder. Une mauvaise technique de freinage ou de passage des vitesses peut faire patiner les pneus, ce qui réduit le contrôle du véhicule et augmente les risques d'accident.

FWB00710

### **AVERTISSEMENT**

**S'assurer que le moteur a suffisamment ralenti avant de rétrograder. Les roues risquent d'arrêter de tourner et de perdre de la traction si on rétrograde alors que le régime du moteur est trop élevé. Ceci peut entraîner une perte de contrôle et, par conséquent, un accident. Cela risque également d'endommager le moteur ou la transmission.**

FCB00190

### **ATTENTION**

**Ne pas rouler trop longtemps en roue libre lorsque le moteur est coupé et ne pas remorquer le VTT sur de longues distances, même**

**lorsque la boîte de vitesses est au point mort. En effet, le graissage de la boîte de vitesses ne s'effectue correctement que lorsque le moteur tourne. Un graissage insuffisant risque d'endommager la boîte de vitesses.**

FBU20672

## Rodage du moteur

### **N.B.**

- Si le VTT est équipé d'un compteur kilométrique ou d'un compteur horaire, suivre les fréquences indiquées en km (mi) ou en heures.
- Si le VTT n'est équipé ni d'un compteur kilométrique ni d'un compteur horaire, suivre les fréquences indiquées en heures.

Les premiers 320 km (200 mi) ou les 20 premières heures de conduite constituent la période la plus importante de la vie du moteur. C'est pourquoi il est indispensable de lire attentivement ce qui suit. Le moteur étant neuf, il faut éviter de le soumettre à un effort excessif pendant les premiers 320 km (200 mi) ou 20 premières heures. Les pièces mobiles du moteur doivent s'user et se roder mutuellement pour obtenir les jeux de marche corrects.

Pendant cette période, éviter de conduire à pleins gaz de façon prolongée et éviter tout excès susceptible de provoquer la surchauffe du moteur.

### **0–160 km (0–100 mi) ou 0–10 heures**

Éviter l'utilisation prolongée à une ouverture des gaz de plus de 1/2. Faire varier régulièrement la vitesse du VTT. Ne pas rouler continuellement à la même ouverture des gaz.

### **160–320 km (100–200 mi) ou 10–20 heures**

Éviter l'utilisation prolongée à une ouverture des gaz de plus de 3/4. Changer de rapport librement mais ne jamais accélérer à fond.

### **320 km (200 mi) ou 20 heures et au-delà**

Le rodage est terminé et le VTT peut être conduit normalement.

FCB00220

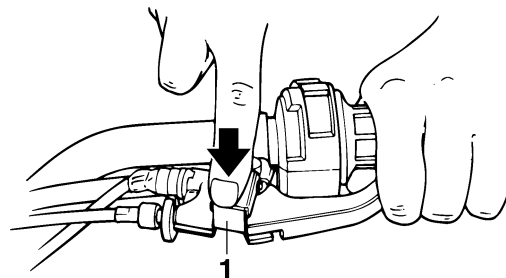
## **ATTENTION**

**Si un problème de moteur quelconque survient durant la période de rodage, faire immédiatement vérifier le VTT par un concessionnaire Yamaha.**

FBU20722

## **Stationnement**

Après s'être garé, engager la première vitesse, couper le moteur, serrer le frein de stationnement, puis tourner la manette du robinet de carburant sur "OFF".



1. Verrou de stationnement du frein de stationnement

FBU20844

## **Stationnement en pente**

FWB00851

## **AVERTISSEMENT**

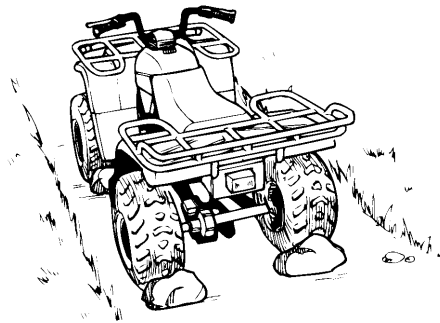
**Éviter de stationner dans les côtes ou à d'autres endroits inclinés. Si le VTT est garé sur une côte ou à tout endroit incliné, il pourrait reculer inopinément, augmentant ainsi les ris-**



ques d'accident. S'il n'est pas possible d'éviter de stationner sur une pente, orienter le VTT perpendiculairement à l'inclinaison, puis engager la première vitesse, couper le moteur, serrer le frein de stationnement et bloquer les roues avant et arrière avec des pierres ou d'autres objets.

**Ne jamais garer le VTT sur des côtes trop abruptes pour être gravies facilement à pied.**

1. La première vitesse étant engagée, arrêter le VTT en actionnant les freins.
2. Couper le moteur.
3. Actionner le levier de frein arrière, puis serrer le frein de stationnement. Relâcher ensuite lentement le levier de frein.
4. Tourner le robinet de carburant sur "OFF".



FBU20910

## Accessoires et chargement

FBU20921

### Accessoires Yamaha d'origine

Le choix d'accessoires pour son VTT est une décision importante. Des accessoires Yamaha d'origine, disponibles uniquement chez les concessionnaires Yamaha, ont été conçus, testés et approuvés par Yamaha pour l'utilisation sur ce VTT. De nombreuses entreprises n'ayant aucun lien avec Yamaha produisent des pièces et accessoires, ou mettent à disposition des modifications pour les véhicules Yamaha. Yamaha n'est pas en mesure de tester les produits disponibles sur le marché secondaire. Yamaha ne peut dès lors ni

approuver ni recommander l'utilisation d'accessoires vendus par des tiers ou les modifications autres que celles recommandées spécialement par Yamaha, même si ces pièces sont vendues ou montées par un concessionnaire Yamaha.

### **Pièces de rechange, accessoires et modifications issus du marché secondaire**

Bien que des produits du marché secondaire puissent sembler être de concept et de qualité identiques aux accessoires Yamaha, il faut être conscient que certains de ces accessoires ou certaines de ces modifications ne sont pas appropriés en raison du danger potentiel qu'ils représentent pour soi-même et pour autrui. La mise en place de produits issus du marché secondaire ou l'exécution d'une autre modification du VTT venant altérer le concept ou les caractéristiques du véhicule peut soumettre les occupants du véhicule ou des tiers à des risques accrus de blessures ou de mort. Le propriétaire est responsable des dommages découlant d'une modification du véhicule.

Respecter les conseils suivants lors du montage d'accessoires ou de la conduite d'un VTT équipé d'accessoires.

- Les accessoires doivent être montés fermement et avec soin. Un accessoire qui risque de bouger ou de se détacher pendant la conduite peut réduire la maniabilité du VTT.
- Ne pas monter d'accessoire risquant de gêner la manœuvre du véhicule. Ne pas attacher, par exemple, d'objet lourd ou encombrant la direction au guidon, d'accessoire limitant la liberté de mouvement sur la selle ou d'accessoire limitant la visibilité.
- Être particulièrement vigilant lors de la conduite d'un VTT équipé d'accessoires. La tenue de route et la maniabilité risquent d'être différentes.

FBU21101

**Charge**

FWB00820



**Ne jamais dépasser la charge maximale recommandée. La surcharge de ce VTT ou le transport ou remorquage incorrect d'un chargement risque de modifier la maniabilité du véhicule, ce qui pourrait provoquer un accident. Le chargement doit être correctement distribué sur le véhicule et bien attaché. Réduire la vitesse lors**

**de la conduite avec un chargement ou lors du remorquage. Prévoir une plus grande distance de freinage.**

---

Un chargement ou une remorque peut modifier la stabilité et la maniabilité d'un VTT.

Faire preuve de bon sens et de discernement lors du transport d'une charge ou lors d'un remorquage. Ne jamais perdre de vue les points suivants :

- Ne jamais dépasser la charge indiquée. Un VTT surchargé peut être instable.

**CHARGE MAXIMALE**

Charge maximale du VTT (poids total du conducteur, du chargement, des accessoires et de la flèche d'attelage) :

165.0 kg (364 lb)

Porte-bagages avant :

30.0 kg (66 lb)

Porte-bagages arrière :

45.0 kg (99 lb)

Attache-remorque :

Tirage de charge (poids total de la remorque et du chargement) :

3230 N (330 kgf, 727 lbf)

Poids en flèche (charge verticale au niveau de l'attache-remorque) :

147 N (15 kgf, 33 lbf)

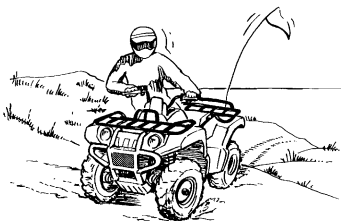
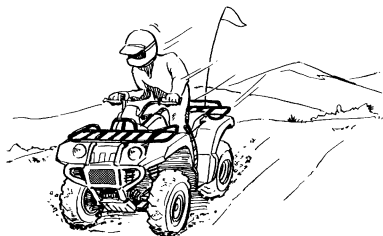
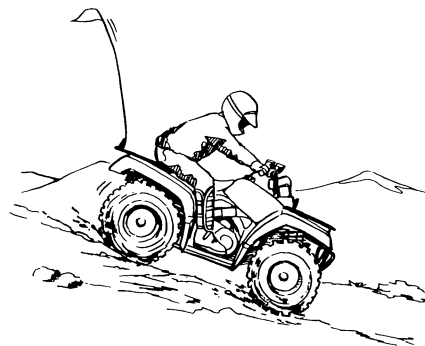
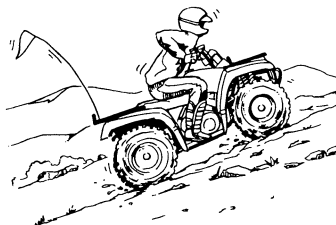
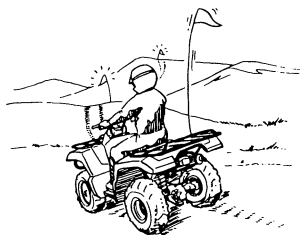
- Ne pas dépasser le poids maximum autorisé pour la flèche d'attelage. Établir le poids de la flèche d'attelage avec un pèse-personne. Mettre la flèche d'attelage de la remorque chargée sur le pèse-personne en veillant à ce qu'elle soit bien à la hauteur du crochet. Si nécessaire, réduire la charge dans la remorque afin d'alléger le poids sur le crochet. Lors du transport d'une

charge et d'un remorquage, inclure le poids de la flèche d'attelage dans le poids total admissible.

- Centrer au mieux le chargement sur les porte-bagages. Mettre le chargement à l'arrière du porte-bagages avant, à l'avant du porte-bagages arrière et le centrer du mieux possible.
- Bien attacher le chargement aux porte-bagages. Veiller à bien immobiliser le chargement. Un chargement mal attaché pourrait être à l'origine d'un accident.
- S'assurer que le chargement n'entrave pas les commandes et ne limite pas la visibilité.
- Conduire plus lentement que sans charge. Plus le véhicule est chargé, plus il faut réduire la vitesse. Bien que cela dépende des conditions du terrain, il est recommandé de ne pas aller au-delà de la 2<sup>e</sup> vitesse lors du transport d'un chargement ou en cas de remorquage.
- Se garantir une distance de freinage plus grande. Un véhicule plus lourd nécessite en effet une plus grande distance d'arrêt.
- Éviter de prendre les virages brusquement, à moins de rouler très lentement.

- Éviter les collines et les terrains difficiles. Choisir le terrain avec soin. Le supplément de poids réduit la stabilité et la maniabilité du VTT.

# CONDUITE DU VTT



## SE FAMILIARISER AVEC LE VTT

Ce VTT est un véhicule utilitaire et de loisirs. Cette section “Conduite du VTT” offre des instructions générales en vue de la conduite récréative du VTT. Les compétences et les techniques décrites dans cette section peuvent toutefois s’appliquer à tous les types de conduite. La conduite du VTT exige la maîtrise de techniques spéciales qui s’acquièrent au fur et à mesure de l’utilisation du véhicule. Veiller à bien maîtriser les techniques de base avant d’entreprendre des manœuvres plus difficiles.

7

La conduite de ce nouveau VTT est un loisir très agréable qui procurera de nombreuses heures de plaisir. Mais il est essentiel de se familiariser avec son fonctionnement afin d’acquérir l’expérience nécessaire permettant d’apprécier sa conduite en toute sécurité. Avant la première utilisation du véhicule, il convient de lire ce manuel dans son intégralité et de s’assurer d’avoir bien compris le fonctionnement des commandes. Prêter une attention particulière aux consignes de sécurité aux pages

2-1–2-5. Il convient également de lire toutes les étiquettes d’information ou d’avertissement apposées sur le VTT.

## CONDUIRE AVEC ATTENTION ET DISCERNEMENT

**L'utilisateur inexpérimenté doit suivre des cours de pilotage.**

FWB01381

### **AVERTISSEMENT**

- **La conduite de ce VTT requiert un apprentissage spécifique ; il ne doit pas être conduit par quiconque ne possédant pas l’aptitude nécessaire. Le risque d’accident est considérablement accru pour un pilote n’ayant pas appris à conduire correctement le VTT dans diverses situations et sur différents types de terrain.**
- **Ne pas conduire à des vitesses dépassant les limites imposées par les conditions du terrain et son expérience, sous peine d’accroître les risques de perte de contrôle et d’accidents. Toujours conduire à une vitesse adaptée au terrain, à la visibilité, aux conditions, ainsi qu’à son expérience.**

Les pilotes débutants ou inexpérimentés doivent pratiquer régulièrement les techniques décrites dans ce manuel.

**La conduite du VTT exige la maîtrise de techniques qui s'acquièrent au fur et à mesure de l'utilisation du véhicule.**

Ne pas exploiter au maximum les capacités et la puissance du véhicule avant de s'être entièrement familiarisé avec ses particularités et sa maniabilité. Veiller à bien maîtriser les techniques de base avant d'entreprendre des manœuvres plus difficiles. Même un pilote expérimenté doit se familiariser avec ce nouveau VTT en le conduisant lentement.

**La conduite de ce véhicule est déconseillée aux moins de 16 ans.**

FWB01390



**Ne jamais permettre aux moins de 16 ans de conduire un VTT d'une cylindrée supérieure à 90 cm<sup>3</sup>. La conduite d'un VTT par un enfant trop jeune peut résulter en de blessures graves, voire la mort de l'enfant.**

---



**Ce véhicule est destiné uniquement au transport du pilote et d'un chargement : les passagers sont interdits !**

La longue selle est conçue afin de permettre au pilote d'adapter sa position aux conditions du terrain. Elle n'est pas destinée au transport d'un passager.

**AVERTISSEMENT ! Ne jamais transporter de passager. La présence d'un passager peut déstabiliser le véhicule et entraîner la perte de son contrôle. Le risque d'accident provoquant de blessures graves, voire la mort des personnes concernées est donc nettement accru.**

[FWB01401]



7

## Équipement

Toujours porter l'équipement de protection suivant afin de limiter les risques de blessures en cas d'accident :

- un casque de motocycliste homologué et bien adapté
- une protection pour les yeux (lunettes ou visière)
- des bottines ou des bottes, des gants, une chemise à manches longues ou une veste, et un pantalon

Un casque homologué et l'équipement complémentaire de protection individuelle peut réduire la gravité des blessures lors d'un accident.

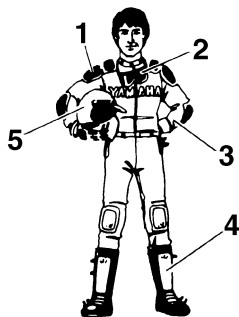
**AVERTISSEMENT ! La conduite sans casque augmente les risques de blessures graves à la tête, voire la mort, en cas d'accident.** [FWB01411]

Afin de réduire les risques de blessures graves ou mortelles en cas d'accident, toujours porter une protection pour les yeux lors de la conduite d'un VTT. Une protection pour les yeux, telle qu'une visière ou des lunettes, peut limiter le risque de pénétration de corps étrangers dans les yeux, et par là, réduit les risques de perte de la vue.

**AVERTISSEMENT ! La conduite sans protec-**



tion pour les yeux peut être la cause d'un accident et augmente les risques de blessures graves en cas d'accident. [FWB02611]



1. Vêtements protecteurs
2. Lunettes
3. Gants
4. Bottes
5. Casque

**Ne pas absorber d'alcool, certains médicaments ou de la drogue avant ou pendant la conduite.**

L'alcool, certains médicaments et la drogue diminuent la faculté de conduire. La consommation d'alcool ou la prise de drogue ou de certains médicaments peut gravement altérer le jugement, l'équilibre et la perception, ainsi que ralentir les ré-

flexes. **AVERTISSEMENT ! Ne jamais absorber d'alcool, certains médicaments ou de la drogue avant ou pendant la conduite de ce VTT. Les risques d'accidents seraient accrus.**

[FWB01421]

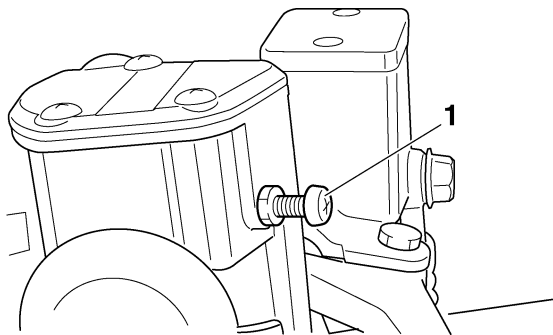


### **Contrôles avant utilisation**

Toujours contrôler le VTT avant chaque départ afin de s'assurer qu'il peut être utilisé en toute sécurité. Effectuer tous les contrôles repris à la page 5-1. Toujours respecter les procédés et intervalles de contrôle et d'entretien mentionnés dans ce manuel. **AVERTISSEMENT ! L'omission des contrôles avant le départ ou de l'entretien correct augmente les risques d'accident ou d'endommagement.** [FWB01431]

## Limiteur de vitesse

Le logement du levier des gaz est équipé d'un limiteur de vitesse. Celui-ci est destiné aux pilotes n'ayant pas l'expérience de ce modèle. Le limiteur de vitesse empêche l'ouverture maximale des gaz, même lorsque le levier des gaz est actionné au maximum. Le serrage de la vis de réglage limite le régime maximum du moteur et réduit ainsi la vitesse maximum du véhicule. Visser la vis de réglage pour réduire la vitesse maximale et la dévisser pour augmenter la vitesse. (Voir page 4-4.)



1. Vis de réglage

## Charge et accessoires

FWB01462

### **! AVERTISSEMENT**

**Un chargement ou un remorquage incorrect peut favoriser les pertes de contrôles, les capotages, ou autres accidents. En vue de réduire les risques d'accident :**

- **Ne pas dépasser la charge maximale du véhicule (voir "CHARGE MAXIMALE" dans cette section, ou le libellé de l'étiquette du véhicule).**
- **Veiller à centrer la charge dans les porte-bagages et à la placer le plus bas possible. S'assurer de bien attacher la charge : une charge mal arrimée risque de modifier subitement la maniabilité du véhicule.**
- **S'assurer que le chargement n'entrave pas les commandes et ne limite pas la visibilité.**
- **Bien attacher le chargement de la remorque. Veiller à bien immobiliser le chargement. Un chargement mal attaché pourrait être à l'origine d'un accident.**
- **Réduire sa vitesse et prévoir une distance de freinage plus grande. Un véhicule plus lourd nécessite en effet une distance d'arrêt supérieure.**

- **Éviter les collines et les terrains difficiles. Choisir le terrain avec soin. Exercer la plus grande prudence lors du remorquage ou du transport de charges dans les pentes.**
- **Tourner lentement et progressivement.**

---

Redoubler de prudence lors de la conduite avec une charge ou une remorque. Faire preuve de bon sens et de discernement lors du transport d'une charge ou lors d'un remorquage.

#### CHARGE MAXIMALE

Charge maximale du VTT (poids total du chargement, du conducteur, des accessoires et de la flèche d'attelage) :

165.0 kg (364 lb)

Porte-bagages avant :

30.0 kg (66 lb)

Porte-bagages arrière :

45.0 kg (99 lb)

Attache-remorque :

Tirage de charge (poids total de la remorque et du chargement) :

3230 N (330 kgf, 727 lbf)

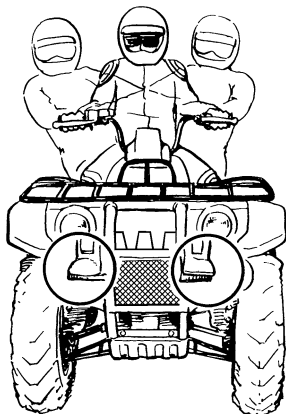
Poids en flèche (charge verticale au niveau de l'attache-remorque) :

147 N (15 kgf, 33 lbf)

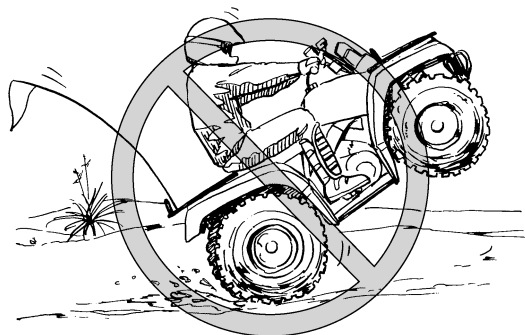
Conduire plus lentement que sans charge. Plus le véhicule est chargé, plus il faut réduire la vitesse. Bien que cela dépende des conditions du terrain, il est recommandé de conduire lentement (sélectionner la première vitesse ou la gamme basse, le cas échéant) lors du transport d'un chargement ou en cas de remorquage.

## Pendant la conduite

Toujours garder les pieds sur les marche-pieds pendant la conduite afin d'éviter qu'ils ne touchent les roues arrière. **AVERTISSEMENT ! Le retrait même d'une seule main ou d'un seul pied peut réduire la capacité à contrôler le VTT ou peut faire perdre l'équilibre et provoquer une chute. Si les pieds ne sont pas maintenus sur les marche-pieds, ils pourraient toucher les roues arrière, ce qui risque de provoquer un accident ou des blessures.** [FWB01471]



Éviter les cabrages et les sauts. **AVERTISSEMENT ! Les cabrages, sauts et autres acrobaties accroissent les risques d'accidents, y compris de renversements. Ne jamais tenter d'acrobaties telles que les cabrages ou sauts. Éviter toute manœuvre dangereuse.** [FWB01481]



## Modifications et accessoires

Ne jamais modifier un VTT, que ce soit par la mise en place ou l'utilisation incorrectes d'accessoires ou par toute autre modification. Ne monter que des pièces et accessoires d'origine Yamaha ou de qualité équivalente destinés à ce VTT et veiller à les utiliser conformément aux instructions. Dans le moindre doute, ne pas hésiter à consulter un con-

cessionnaire Yamaha. **AVERTISSEMENT ! Une modification irrégulière de ce VTT peut entraîner des changements de sa maniabilité, ce qui, dans certaines situations, risque de provoquer un accident.** [FWB01491]

## Systeme d'échappement

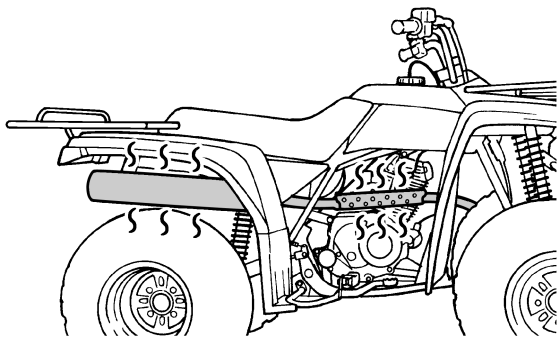
FWB01501

### **AVERTISSEMENT**

- **Herbe sèche, broussailles ou autres matériaux combustibles se trouvant à proximité du moteur risquent de prendre feu. Ne pas rouler, faire tourner le moteur ni garer le véhicule dans de l'herbe sèche ou toute autre végétation sèche. Veiller à ce que ni herbe sèche, ni broussailles ni autres matériaux combustibles ne se trouvent à proximité du moteur.**
- **Quiconque touchant le système d'échappement pendant ou après l'utilisation du véhicule risque de se brûler. Ne pas toucher un échappement chaud. Veiller à garer le véhicule de sorte que personne ne puisse toucher l'échappement.**

Le pot d'échappement ainsi que d'autres pièces du moteur chauffent très fort lors de la conduite, et restent brûlantes après la coupure du moteur. Afin de limiter les risques d'incendie pendant ou après la conduite du VTT, ne pas laisser s'accumuler broussailles, herbe, ou autres matériaux combustibles sous le véhicule, à proximité du pot et du tuyau d'échappement, ou d'autres pièces brûlantes. Après la conduite dans des endroits susceptibles de provoquer l'accumulation de matériaux combustibles sous le véhicule, veiller à contrôler le dessous du véhicule et à retirer tous les matériaux combustibles. Ne pas faire tourner le moteur ni garer le véhicule dans de l'herbe haute sèche ou toute couverture végétale sèche.

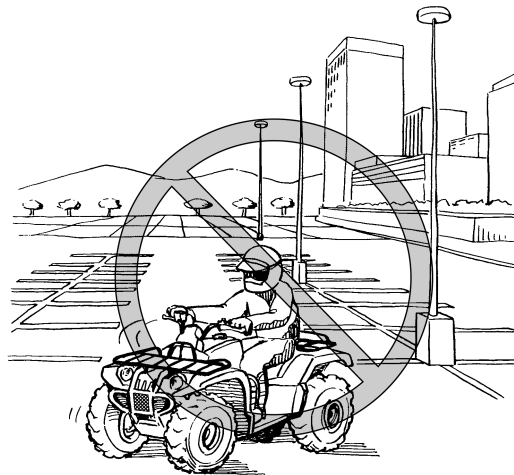
Afin d'éviter de se brûler, ne pas toucher l'échappement. Garer le VTT à un endroit où les piétons et particulièrement les enfants ne risquent pas de le toucher.



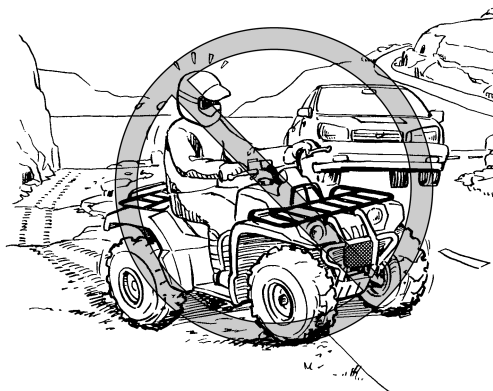
## ÊTRE ATTENTIF AUX CONDITIONS DU TERRAIN

Ce véhicule est conçu et fabriqué pour une utilisation sur surfaces non goudronnées uniquement.

**AVERTISSEMENT !** Les revêtements de route peuvent fortement réduire la maniabilité du VTT et provoquer sa perte de contrôle. Toujours éviter la conduite sur des surfaces goudronnées, y compris trottoirs, allées, parcs de stationnement et routes. [FWB01511]



Même si la conduite sur la voie publique non goudronnée est légale dans certains pays, elle reste dangereuse en raison des risques de collision avec les autres véhicules. Être à l'affût d'autres véhicules. S'assurer de bien connaître la loi et les réglementations du pays avant d'emprunter une voie publique non goudronnée. Ne jamais conduire le VTT sur une chaussée goudronnée. **AVERTISSEMENT ! Ne jamais conduire un VTT sur une route goudronnée ni sur une voie rapide. Il y a risque de collision avec d'autres véhicules.** [FWB01521]



Se familiariser avec un terrain avant de s'y engager. Conduire prudemment dans des endroits inconnus. Être constamment à l'affût de trous, pierres, racines et autres obstacles cachés pouvant se présenter sur le parcours et qui sont susceptibles de faire capoter le VTT. **AVERTISSEMENT ! Il y a risque de perte de contrôle si le pilote n'a pas le temps de réagir devant de grosses pierres, de bosses ou de creux non apparents. Rouler lentement et redoubler de prudence en cas de conduite sur un terrain non familier. Être particulièrement attentif aux changements de condition du terrain.** [FWB01531]

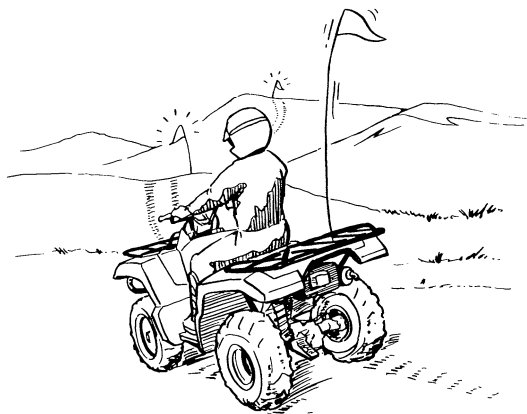


Ne jamais rouler sur un terrain rocailleux, glissant ou meuble, à moins d'avoir acquis les techniques nécessaires au contrôle du VTT sur ce genre de terrain. Toujours rester très vigilant sur ces types de terrain. **AVERTISSEMENT ! Le manque de prudence en cas d'utilisation sur un terrain excessivement rocailleux, glissant ou meuble risque d'entraîner la perte de traction ou de contrôle du véhicule, ce qui pourrait causer un accident ou un capotage.** [FWB01541]



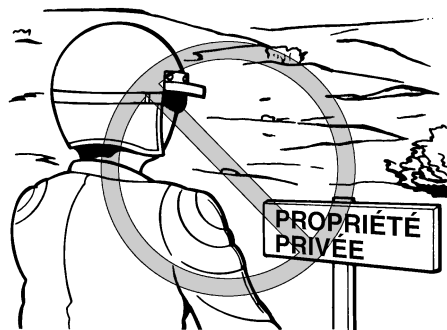
Monter un fanion d'avertissement sur le véhicule en cas de conduite dans des endroits où l'on risque de ne pas être vu par d'autres pilotes de VTT. **NE PAS** attacher une remorque au support du mât de fanion. **AVERTISSEMENT ! Il y a risque de collision avec d'autres véhicules lors de la conduite à des endroits ne permettant pas d'être bien visible. Monter un fanion d'avertissement sur le VTT pour se rendre plus visible. Être à l'affût d'autres véhicules.** [FWB01551]





Respecter les interdictions défendant l'accès de propriétés.

Ne pas rouler sur des terrains privés avant d'en avoir obtenu la permission.



Choisir un grand terrain plat non goudronné pour apprendre à conduire ce VTT. S'assurer que le terrain ne présente pas d'obstacles et n'est pas fréquenté par d'autres véhicules. Il faut s'entraîner à contrôler la commande des gaz, les freins, le changement de vitesses et la technique de prise de virages avant de se lancer sur un terrain plus difficile.

Serrer le frein de stationnement et lire les instructions à la page 6-1 avant de mettre le moteur en marche. Ne démarrer qu'une fois le moteur suffisamment chauffé. En enfourchant le VTT, s'assurer de ne pas déplacer accidentellement le sélecteur de vitesses. Le moteur tournant au ralenti, engager la première vitesse et libérer le frein de stationnement. Donner progressivement des gaz.

L'embrayage centrifuge se met en prise et le véhicule démarre. Une fois que le VTT a atteint la vitesse adéquate, lâcher les gaz et passer la 2e vitesse. Relâcher le sélecteur de vitesses et accélérer un peu plus. **AVERTISSEMENT ! Si l'accélération est trop brutale ou si les gaz ne sont pas relâchés avant le changement de vitesses, ou si le sélecteur de vitesses n'est pas relâché avant l'application des gaz, les roues avant risquent de se soulever et de provoquer la perte de contrôle du véhicule.** [FWB02631]

**ATTENTION : Ne pas engager une vitesse sans relâcher les gaz. Le moteur ou la transmission risquent d'être endommagés.** [FCB01071]

Suivre le même procédé pour passer les vitesses supérieures. S'assurer de bien coordonner l'utilisation de l'accélérateur et du sélecteur de vitesses.

Éviter les vitesses excessives avant de s'être entièrement familiarisé avec le fonctionnement du VTT. Pour ralentir ou arrêter le véhicule, relâcher les gaz et freiner prudemment en veillant à équilibrer l'action des freins avant et arrière. Rétrograder au fur et à mesure du ralentissement. S'assurer que le moteur a suffisamment ralenti avant de rétrogra-

der. Une mauvaise technique de freinage ou de passage des vitesses peut faire patiner les pneus, ce qui réduit le contrôle du véhicule et augmente les risques d'accident.

## PRISE DE VIRAGES

FWB01771

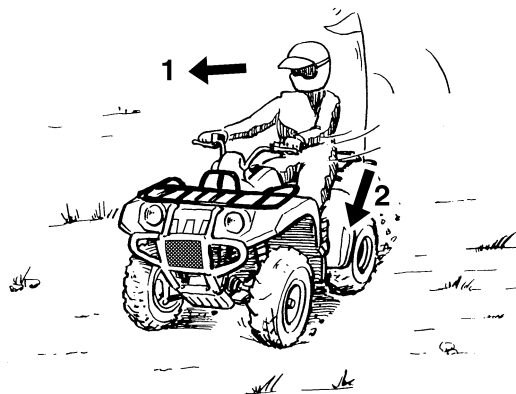
### **AVERTISSEMENT**

**Toujours recourir aux techniques de prise de virages données dans ce manuel. S'exercer à prendre les virages à faible vitesse avant de passer à des vitesses plus élevées. Ne jamais prendre un virage à une vitesse dépassant les limites imposées par les conditions du terrain et sa propre expérience. Le pilote risque de perdre le contrôle du VTT et une collision ou un capotage pourrait s'ensuivre.**

Afin d'obtenir la traction nécessaire à la conduite sur surfaces non goudronnées, les deux roues arrière tournent ensemble à la même vitesse. Par conséquent, à moins que la roue côté intérieur du virage ne puisse glisser ou perdre de sa traction, le VTT ne tournera pas. Il est donc indispensable d'acquérir une technique de prise de virage parti-

culière pour que le quad puisse tourner rapidement et facilement. Il est essentiel de s'entraîner à effectuer cette manœuvre à faible vitesse.

À l'approche d'un virage, ralentir et tourner légèrement le guidon dans la direction désirée. En même temps, faire passer le poids du corps sur le marche-pied se trouvant au côté extérieur du virage (opposé à la direction prise) et pencher le torse du côté du virage. Veiller à maintenir une vitesse constante dans le virage en donnant les gaz appropriés. Cela permet à la roue côté interne du virage de déraper légèrement, de sorte que le quad puisse effectuer le virage.



1. Se pencher vers l'intérieur du virage.
2. Faire passer son poids sur le marche-pied côté extérieur du virage.

Cette technique doit être pratiquée de nombreuses fois à faible vitesse sur un terrain non goudronné et sans obstacle. Si la technique n'est pas bien effectuée, le VTT ne tournera pas. Si le VTT ne tourne pas, s'arrêter et recommencer la manœuvre. Si le sol est glissant ou meuble, il est conseillé de déplacer son poids sur les roues avant en se mettant à l'avant de la selle.

Une fois cette technique bien maîtrisée, il est alors possible de passer à des vitesses plus élevées ou de prendre des virages plus serrés.

Une technique de conduite inadéquate, telle que des changements brutaux d'accélération, un freinage excessif, un mauvais positionnement du corps ou une vitesse trop élevée pour un virage donné, peut faire basculer le VTT. Si le VTT commence à basculer vers le côté extérieur du virage, se pencher plus vers l'intérieur. Il peut également s'avérer nécessaire de relâcher progressivement les gaz et de manœuvrer vers l'extérieur du virage pour éviter de se renverser.

Ne pas oublier : Éviter les vitesses excessives avant de s'être entièrement familiarisé avec le fonctionnement du VTT.

7

## MONTÉE DES PENTES

FWB01591

### AVERTISSEMENT

**Une technique de montée incorrecte de côtes peut provoquer capotages et pertes de contrôle. Recourir aux techniques correctes décrites dans ce manuel.**

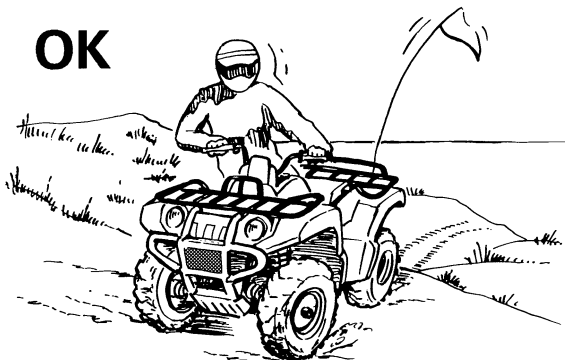
- **Ne pas conduire le VTT sur des pentes trop raides pour le VTT ou trop difficiles pour ses propres capacités. Le VTT bascule plus facilement sur des côtes dont la pente est excessivement raide que sur des surfaces de niveau ou des côtes en pente douce.**

- **Évaluer les conditions du terrain avant d'attaquer une côte. Ne jamais gravir des pentes dont le sol est trop glissant ou meuble.**
- **Déplacer son poids vers l'avant du véhicule.**
- **Ne jamais donner trop brusquement des gaz et ne jamais changer abruptement de vitesse. Le VTT risque de basculer en arrière.**
- **Ne jamais passer le sommet d'une colline à grande vitesse. Un obstacle, une dénivellation importante ou encore un autre véhicule ou une personne pourraient se trouver de l'autre côté de la colline.**
- **Ne jamais faire demi-tour sur un terrain en pente avant d'avoir maîtrisé la technique, telle qu'elle est décrite dans ce manuel, sur un terrain de niveau. Être toujours très prudent en effectuant des virages, quel que soit le type de pente.**
- **Éviter, dans la mesure du possible, d'effectuer la traversée latérale d'une pente trop raide. Lors de la traversée latérale de pentes, il convient de déplacer son poids du côté de la montée.**

**OK**



**OK**



Ne pas s'attaquer à des pentes avant d'avoir maîtrisé les techniques de base sur terrain plat. Évaluer les conditions du terrain avant de s'aventurer sur une côte. Toujours éviter les côtes dont le sol est glissant ou meuble ou qui comportent des obstacles risquant de faire perdre le contrôle du véhicule.

Traction, élan et un apport de gaz continu sont requis pour pouvoir gravir une côte. Il convient donc de rouler à une vitesse assurant un élan suffisant, mais permettant une réaction rapide à tout changement de terrain.

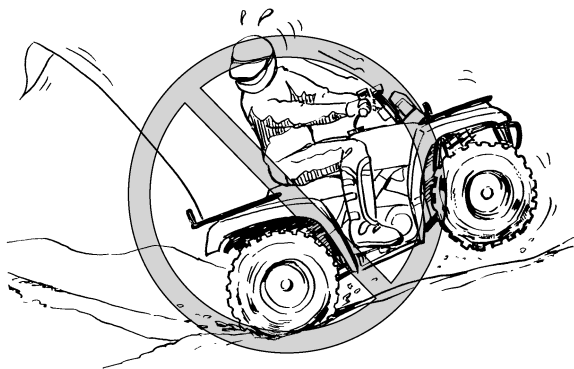
Il est important de déplacer son poids vers l'avant du VTT lors de la montée de côtes. Pour ce faire, il faut s'incliner vers l'avant et, dans les côtes plus raides, se tenir debout sur les marche-pieds et s'incliner au-dessus du guidon. Dans la mesure du possible, gravir une pente tout droit.

Ralentir au moment d'atteindre la crête si l'on ne distingue pas bien l'autre côté, car il pourrait s'y trouver des tiers, un obstacle, voire une brusque dénivellation. Faire preuve de bon sens et ne pas oublier que certaines pentes sont trop raides et ne peuvent pas être montées ni descendues.

Si une côte s'avère plus difficile que prévu, faire demi-tour tant que le VTT avance avec suffisamment de puissance (à condition de disposer de la place nécessaire) et redescendre la côte.

Si le VTT a calé ou s'il s'est arrêté et que l'on juge pouvoir atteindre le sommet de la côte, redémarrer prudemment afin que les roues avant ne se soulèvent pas, car cela pourrait entraîner la perte de contrôle du véhicule. S'il est impossible de continuer l'ascension, descendre du VTT. Tourner le VTT en le poussant, puis redescendre la colline.

Si le VTT se met à reculer, surtout **NE PAS** actionner le frein arrière. Il convient d'actionner progressivement le frein avant. Le VTT risquerait de basculer en arrière. Une fois le véhicule immobilisé, actionner également le frein arrière, puis serrer le frein de stationnement. Descendre immédiatement du côté amont du véhicule ou, si le VTT est dirigé droit vers l'amont, descendre d'un des côtés. Tourner le VTT et l'enfourcher, en suivant le procédé décrit dans ce manuel. **AVERTISSEMENT ! L'arrêt ou le recul du véhicule, ainsi qu'une mauvaise technique de descente du véhicule dans une montée peut provoquer un renversement. En cas de perte de contrôle du VTT, descendre immédiatement du côté amont.** [FWB01802]



## DESCENTE DES PENTES

FWB01131

### AVERTISSEMENT

**Une technique de descente incorrecte facilite les renversements ou les pertes de contrôle. Toujours recourir aux techniques de descente de collines décrites dans ce manuel.**

- **Évaluer les conditions du terrain avant d'entamer toute descente.**
- **Ne pas conduire le VTT sur des pentes trop raides pour le VTT ou trop difficiles pour ses propres capacités. Le VTT bascule plus faci-**

lement sur des côtes dont la pente est excessivement raide que sur des surfaces de niveau ou des côtes en pente douce.

- Déplacer son poids vers l'arrière et du côté de la montée.
- Ne jamais dévaler une colline.
- Éviter de descendre une colline à un angle qui ferait trop pencher le VTT. Dans la mesure du possible, descendre une pente tout droit.
- Une technique incorrecte de freinage peut provoquer le soulèvement des roues situées du côté amont ou une perte de contrôle. Actionner progressivement le frein arrière uniquement lors des descentes.

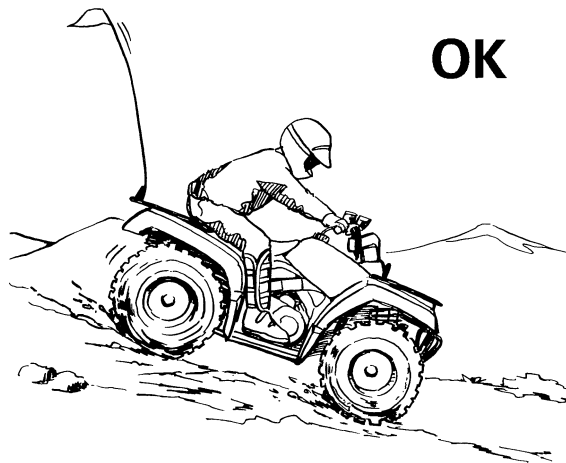
---

Pour descendre les pentes, il convient de déplacer son corps le plus possible vers l'arrière et le côté amont du VTT. S'asseoir à l'arrière de la selle et conduire les bras tendus. Sélectionner un petit rapport afin de profiter au maximum du frein moteur.

Être particulièrement vigilant lors des descentes de pentes à sol meuble ou glissant. En effet, les performances de freinage et la traction risquent d'être réduites. Une mauvaise technique de frei-

nage peut également provoquer une perte de la traction. Actionner progressivement le frein arrière uniquement.

Dans la mesure du possible, descendre une pente tout droit. Éviter les braquages brusques qui pourraient faire basculer le VTT ou même lui faire effectuer des tonneaux. Choisir son chemin avec soin et ne pas conduire trop vite afin d'être toujours en mesure de maîtriser son véhicule si un obstacle devait surgir.



**OK**

## TRAVERSÉE LATÉRALE D'UNE PENTE

FWB01632

### AVERTISSEMENT

**Une technique de traversée latérale de collines ou de prise de virages incorrectes peut entraîner la perte de contrôle ou le renversement du VTT.**

- **Toujours suivre le procédé tel qu'il est décrit dans ce manuel.**
- **Éviter les collines au sol trop glissant ou meuble.**
- **Éviter d'effectuer la traversée latérale d'une pente trop raide.**
- **Déplacer son poids du côté de la montée.**
- **Ne jamais faire demi-tour sur un terrain en pente avant d'avoir maîtrisé la technique, telle qu'elle est décrite dans ce manuel, sur un terrain de niveau. Être toujours très prudent en effectuant des virages, quel que soit le type de pente.**

Afin de garantir l'équilibre du VTT, il est nécessaire d'adapter sa position lors de la traversée latérale d'une surface inclinée. S'assurer d'avoir maîtrisé les techniques de base sur terrain de niveau avant

de se lancer sur une pente. Éviter les surfaces glissantes ou les terrains accidentés qui pourraient déséquilibrer le véhicule.

Toujours veiller à se pencher du côté de la montée lors de la traversée latérale une pente. Lors de la conduite sur sol meuble, il est parfois nécessaire de corriger la direction de conduite en tournant le guidon légèrement dans le sens de la montée. Éviter tout braquage brusque dans les pentes, que ce soit dans les montées ou les descentes.

Si le VTT commence à basculer, manœuvrer progressivement vers le bas de la côte si la route est libre. Une fois l'équilibre retrouvé, manœuvrer à nouveau petit à petit le véhicule dans la direction souhaitée.



# OK



## TRAVERSÉE DES EAUX PEU PROFONDES

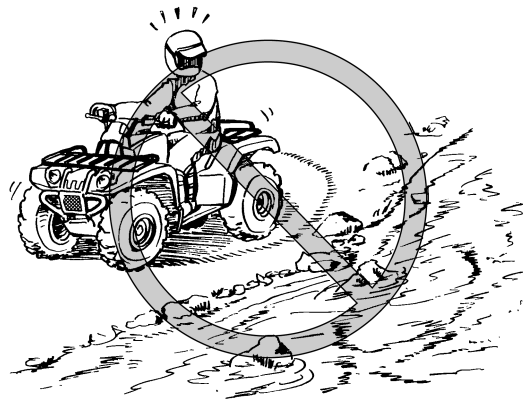
FWB01641

### **AVERTISSEMENT**

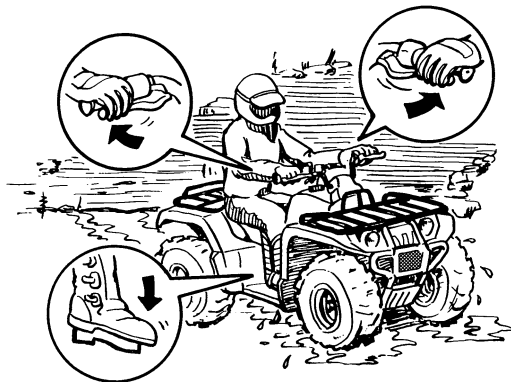
La conduite de ce véhicule dans une eau profonde ou à courant rapide peut entraîner la perte de son contrôle ou son renversement. Afin de limiter au maximum les risques de noyade ou de blessures, redoubler de prudence lors de la traversée d'eau. Ne jamais conduire ce VTT dans de l'eau d'une profon-

deur dépassant la valeur spécifiée dans ce manuel, car les pneus pourraient flotter, ce qui favoriserait les renversements.

Le VTT peut traverser des courants d'eau à faible débit dont la profondeur ne dépasse pas 35 cm (14 in). Vérifier attentivement le terrain avant de s'aventurer dans l'eau. S'assurer qu'il n'y a pas de renforcements et éviter les rochers et autres obstacles qui pourraient être glissants ou qui risquent de faire capoter le VTT. Rouler lentement et avec prudence.



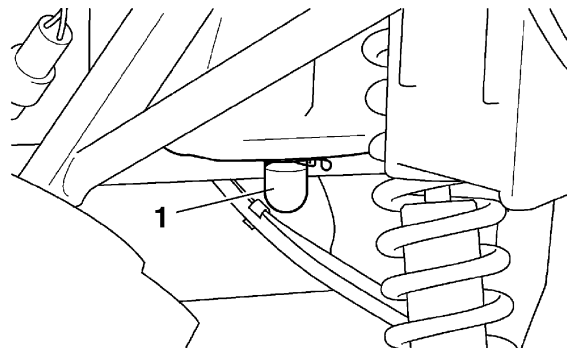
Essayer les freins après avoir roulé dans de l'eau. Si nécessaire, les actionner plusieurs fois pour que le frottement sèche les garnitures. Ne pas conduire le VTT avant de s'être assuré que les freins fonctionnent correctement. **AVERTISSEMENT ! Des freins mouillés peuvent réduire la puissance de freinage, ce qui pourrait provoquer une perte de contrôle.** [FWB02621]



Après avoir conduit le VTT dans de l'eau, veiller à purger l'eau accumulée en retirant le tube de vidange situé au bas du boîtier de filtre à air, le tube de vidange au boîtier de sélecteur de marche, ainsi que le tube de vidange du compartiment de

rangement. **ATTENTION : Une accumulation d'eau peut provoquer un endommagement ou une panne.** [FCB00841]

Nettoyer le VTT à l'eau douce après avoir roulé dans une eau salée ou dans de la boue.



1. Tube de vidange du boîtier de filtre à air

## CONDUITE SUR TERRAIN ACCIDENTÉ

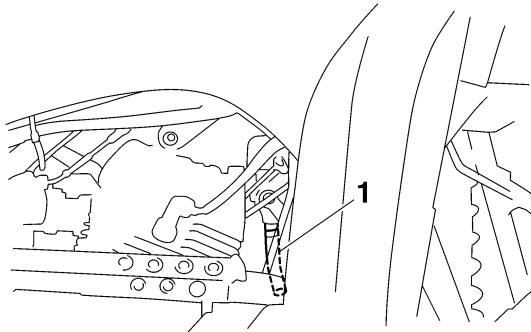
FWB01651

### AVERTISSEMENT

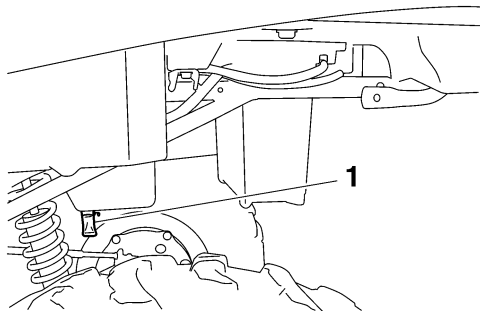
Une technique incorrecte de conduite sur des obstacles pourrait entraîner une perte de contrôle du véhicule, voire une collision. Repérer les obstacles éventuels avant de conduire sur un terrain inconnu. Ne jamais essayer de rouler sur des obstacles de grande taille, tels que de gros rochers ou des arbres abattus. Toujours suivre minutieusement les procédés de conduite sur obstacles décrits dans ce manuel.

Une vigilance extrême s'impose lors de la conduite sur terrain accidenté. Repérer les obstacles susceptibles d'endommager le VTT ou de provoquer un accident ou le renversement du véhicule. Toujours veiller à garder en permanence les pieds sur les marche-pieds. Éviter d'effectuer des sauts, car cela risquerait d'entraîner la perte de contrôle du VTT, voire son endommagement.

7



1. Tube de vidange du boîtier de sélecteur de marche



1. Tube de vidange du compartiment de rangement

## DÉRAPAGE ET PATINAGE

FWB01662

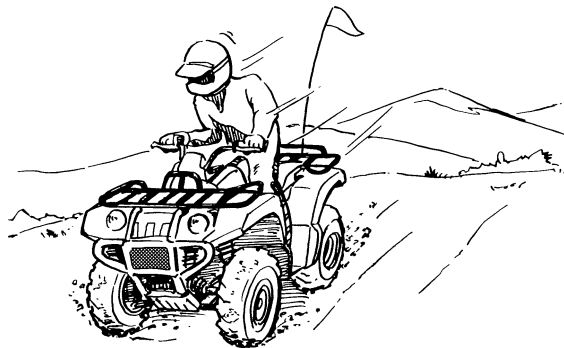
### AVERTISSEMENT

Une technique incorrecte de contrôle du patinage ou du glissement peut provoquer une perte de contrôle du VTT. Le véhicule pourrait également être redressé trop subitement, ce qui peut provoquer son renversement.

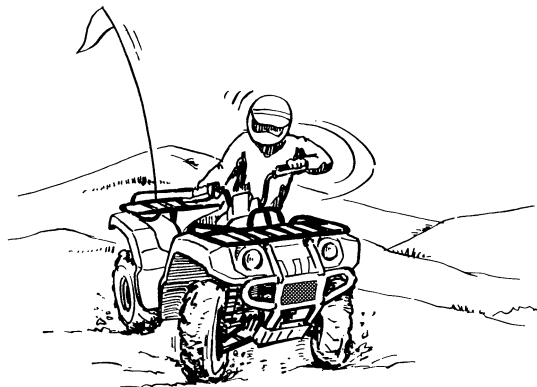
- Apprendre à contrôler le patinage ou le glissement en s'exerçant à faible vitesse sur une surface uniforme et de niveau.
- Sur des surfaces extrêmement glissantes, telles que de la glace, rouler lentement et être très prudent afin de limiter le risque de perte de contrôle du véhicule.

Conduire prudemment sur les sols glissants ou meubles, car le VTT risque de dérapager. Un dérapage soudain peut provoquer un accident si le véhicule n'est pas redressé.

Une bonne technique pour réduire le risque de patinage des roues avant consiste à faire passer le poids de son corps à l'avant du véhicule.



Si les roues arrière commencent à dérapager, il est possible de regagner le contrôle du véhicule (si l'espace disponible est suffisant) en manœuvrant dans la direction du dérapage. Il est déconseillé de freiner ou d'accélérer avant d'avoir repris le contrôle du véhicule.



Le contrôle des dérapages est une technique qui s'acquiert avec la pratique. Choisir avec discernement le terrain sur lequel on s'entraîne, puisque la stabilité et le contrôle du véhicule seront réduits. Il convient absolument d'éviter d'effectuer des manœuvres de dérapage sur des surfaces extrêmement glissantes, telles que la glace ou le verglas, afin de réduire le risque de perte de contrôle du véhicule.

### **QUE FAIRE SI...**

Cette section est destinée à servir de référence seulement. Il convient de lire en entier les paragraphes concernant les techniques de conduite.

### **QUE FAIRE...**

- Si le VTT ne tourne pas alors qu'on tente d'effectuer un virage :  
Arrêter le VTT et effectuer à nouveau les manœuvres de changement de direction. Veiller à faire passer tout son poids sur le marche-pied du côté extérieur du virage. Pour obtenir un meilleur contrôle, faire passer son poids sur les roues avant. (Voir page 7-14.)
- Si le VTT se met à basculer dans un virage :  
Se pencher plus du côté intérieur du virage pour retrouver l'équilibre. Si nécessaire, lâcher progressivement les gaz et/ou manœuvrer vers l'extérieur du virage. (Voir page 7-14.)
- Si le VTT commence à chasser :  
Si l'espace de manœuvre est suffisant, tourner le guidon dans la direction dans laquelle le véhicule chasse. Il est déconseillé de freiner ou d'accélérer avant d'avoir repris le contrôle du véhicule. (Voir page 7-24.)
- Si le VTT ne peut franchir la côte :  
Tourner le VTT s'il avance avec suffisamment de puissance. Sinon, s'arrêter et descendre du VTT du côté de la montée et le tourner en le poussant. Si le quad se met à reculer, surtout **NE PAS UTILISER LE FREIN ARRIÈRE**. Le vé-

hicule pourrait se renverser et le pilote risque d'être coincé sous le véhicule. Descendre du VTT du côté amont. (Voir page 7-16.)

- S'il faut effectuer la traversée latérale d'une pente :

Conduire en maintenant son corps du côté de la montée afin de garder l'équilibre. Si le VTT se met à basculer, diriger le véhicule vers le bas de la pente (s'il n'y a aucun obstacle) afin de retrouver l'équilibre. Descendre immédiatement du côté de la montée si le véhicule ne peut pas être redressé. (Voir page 7-20.)

- S'il est nécessaire de traverser des eaux peu profondes :

Conduire doucement et avec prudence dans des eaux à faible courant, en étant à l'affût des obstacles. S'assurer de bien évacuer toute l'eau du VTT après être sorti de l'eau et **S'ASSURER DU BON FONCTIONNEMENT DES FREINS**. Ne pas conduire le VTT avant d'être sûr que les freins fonctionnent à nouveau. (Voir page 7-21.)

# ENTRETIENS ET RÉGLAGES PÉRIODIQUES

La réalisation des contrôles et entretiens, réglages et lubrifications périodiques permet de garantir le meilleur rendement possible et contribue hautement à la sécurité de conduite. Le propriétaire ou le conducteur a le devoir de veiller à la sûreté du véhicule. Les points de contrôle, réglage et lubrification principaux du véhicule sont expliqués aux pages suivantes.

FWB01841

## AVERTISSEMENT

L'omission d'entretiens ou l'utilisation de techniques d'entretien incorrectes peut accroître les risques de blessures, voire de mort, pendant un entretien ou l'utilisation du véhicule. Si l'on ne maîtrise pas les techniques d'entretien du véhicule, ce travail doit être confié à un concessionnaire Yamaha.

FWB02561

## AVERTISSEMENT

Couper le moteur avant d'effectuer tout entretien, sauf quand autrement spécifié.

- Les pièces mobiles d'un moteur en marche risquent de happer un membre ou un vêtement et les éléments électriques de provoquer décharges et incendies.
- Faire tourner le moteur pendant l'entretien du véhicule peut résulter en blessures oculaires, brûlures, empoisonnement par le monoxyde de carbone pouvant provoquer la mort. Se reporter à la page 2-1 pour plus d'informations concernant le monoxyde de carbone.

FWB02690

## AVERTISSEMENT

Les disques, étriers, tambours et garnitures de frein peuvent devenir très chauds lors de leur utilisation. Pour éviter tout risque de brûlures, laisser refroidir les éléments de frein avant de les toucher.

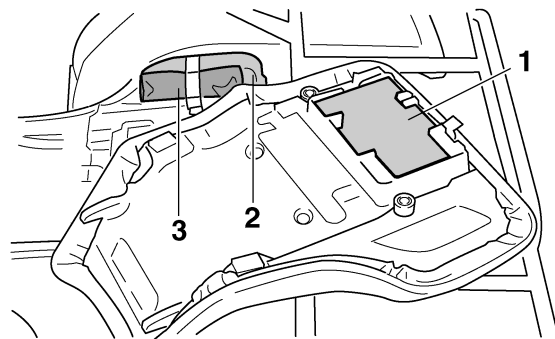
Les fréquences données dans les tableaux des entretiens périodiques s'entendent pour la conduite dans des conditions normales. Le propriétaire devra donc ADAPTER LES FRÉQUENCES

PRÉCONISÉES ET ÉVENTUELLEMENT LES RACCOURCIR en fonction du climat, du terrain, de la situation géographique et de l'usage qu'il fait de son véhicule.

FBU21731

## Manuel du propriétaire et trousse de réparation

Il est conseillé de ranger le manuel du propriétaire dans la pochette en plastique et de le conserver dans le fond la selle, comme illustré, afin de l'avoir sous la main en cas de besoin. Ranger la trousse de réparation ainsi que le manomètre basse pression pour pneus sous la selle.



1. Manuel du propriétaire
2. Trousse de réparation
3. Manomètre basse pression pour pneus

Les informations données dans ce manuel et les outils de la trousse de réparation sont destinés à fournir au propriétaire les moyens nécessaires pour effectuer l'entretien préventif et les petites réparations. Cependant, d'autres outils, comme une clé dynamométrique, peuvent être nécessaires pour effectuer correctement certains entretiens.

### **N.B.** \_\_\_\_\_

Si l'on ne dispose pas des outils ou de l'expérience nécessaires pour mener un travail à bien, il faut le confier à un concessionnaire Yamaha.

---



## Entretiens périodiques du système antipollution

### N.B.

- Si le VTT n'est pas équipé d'un compteur kilométrique ou d'un compteur horaire, suivre les fréquences d'entretien indiquées en mois.
- Si le VTT est équipé d'un compteur kilométrique ou d'un compteur horaire, suivre les fréquences d'entretien indiquées en km (mi) ou en heures. Noter toutefois que lorsque le VTT n'est pas utilisé pendant une longue période, il convient de suivre les fréquences d'entretien indiquées en mois.
- L'entretien des éléments précédés d'un astérisque ne pouvant être mené à bien sans les données techniques, les connaissances et l'outillage adéquats, il doit être confié à un concessionnaire Yamaha.

N°	ÉLÉMENTS	CONTRÔLES OU ENTRETIENS À EFFECTUER	Le plus court des intervalles →	INITIAL			CHAQUE		
				mois	1	3	6	6	12
				km (mi)	320 (200)	1300 (800)	2500 (1600)	2500 (1600)	5000 (3200)
heures	20	80	160	160	320				
1	* Canalisations de carburant	• Contrôler l'état des durites d'alimentation et les remplacer si elles sont abîmées.				√	√	√	
2	Bougie	• Contrôler l'état et nettoyer, régler l'écartement des électrodes ou remplacer si nécessaire.		√	√	√	√	√	
3	* Soupapes	• Contrôler le jeu de soupape et le régler si nécessaire.		√		√	√	√	
4	* Carburateur	• Contrôler le fonctionnement du starter et corriger si nécessaire. • Contrôler le régime de ralenti du moteur et le régler si nécessaire.			√	√	√	√	

N°	ÉLÉMENTS	CONTRÔLES OU ENTRETIENS À EFFECTUER	Le plus court des intervalles ⇒	INITIAL			CHAQUE		
				mois	1	3	6	6	12
				km (mi)	320 (200)	1300 (800)	2500 (1600)	2500 (1600)	5000 (3200)
				heures	20	80	160	160	320
5	*	<b>Circuit de ventilation du carter moteur</b>	<ul style="list-style-type: none"> <li>• Contrôler l'état de la durite de mise à l'air et la remplacer si elle est abîmée.</li> </ul>			√	√	√	
6	*	<b>Système d'échappement</b>	<ul style="list-style-type: none"> <li>• S'assurer de l'absence de fuites et remplacer tout joint abîmé.</li> <li>• Contrôler le serrage de tous les colliers à vis et les raccords, et les serrer si nécessaire.</li> </ul>			√	√	√	
7		<b>Pare-étincelles</b>	<ul style="list-style-type: none"> <li>• Nettoyer.</li> </ul>			√	√	√	

## Entretiens périodiques et fréquences de graissage

### N.B.

- Si le VTT n'est pas équipé d'un compteur kilométrique ou d'un compteur horaire, suivre les fréquences d'entretien indiquées en mois.
- Si le VTT est équipé d'un compteur kilométrique ou d'un compteur horaire, suivre les fréquences d'entretien indiquées en km (mi) ou en heures. Noter toutefois que lorsque le VTT n'est pas utilisé pendant longtemps, il convient de suivre les fréquences d'entretien indiquées en mois.
- L'entretien des éléments précédés d'un astérisque ne pouvant être mené à bien sans les données techniques, les connaissances et l'outillage adéquats, il doit être confié à un concessionnaire Yamaha.

N°	ÉLÉMENTS	CONTRÔLES OU ENTRETIENS À EFFECTUER	Le plus court des intervalles →	INITIAL			CHAQUE		
				mois	1	3	6	6	12
				km (mi)	320 (200)	1300 (800)	2500 (1600)	2500 (1600)	5000 (3200)
heures	20	80	160	160	320				
1	Élément du filtre à air	• Nettoyer et remplacer si nécessaire.		Toutes les 20 à 40 heures (plus souvent dans les régions humides ou poussiéreuses)					
2	* Embrayage	• Contrôler le fonctionnement et régler si nécessaire.		√		√	√	√	
3	* Frein avant	• Contrôler le fonctionnement et corriger si nécessaire. • Contrôler le niveau du liquide, s'assurer de l'absence de fuite, et corriger si nécessaire.		√	√	√	√	√	
		• Remplacer les plaquettes de frein.		Quand la limite est atteinte.					

N°	ÉLÉMENTS	CONTRÔLES OU ENTRETIENS À EFFECTUER	Le plus court des intervalles ⇒	INITIAL			CHAQUE		
				mois	1	3	6	6	12
				km (mi)	320 (200)	1300 (800)	2500 (1600)	2500 (1600)	5000 (3200)
				heures	20	80	160	160	320
4	*	<b>Frein arrière</b>	<ul style="list-style-type: none"> <li>• Contrôler le fonctionnement et corriger si nécessaire.</li> <li>• Contrôler la garde de levier et de la pédale de frein et la régler si nécessaire.</li> </ul>	√	√	√	√	√	
				• Remplacer les mâchoires de frein.	Quand la limite est atteinte.				
5	*	<b>Durites de frein</b>	<ul style="list-style-type: none"> <li>• Contrôler l'état et remplacer si nécessaire.</li> <li>• Remplacer.</li> </ul>		√	√	√	√	
				Tous les 4 ans					
6	*	<b>Roues</b>	• Contrôler le voile et l'état et remplacer si nécessaire.	√		√	√	√	
7	*	<b>Pneus</b>	<ul style="list-style-type: none"> <li>• Contrôler l'état et la profondeur des sculptures et remplacer si nécessaire.</li> <li>• Contrôler la pression de gonflage et l'équilibrage, et corriger si nécessaire.</li> </ul>	√		√	√	√	
8	*	<b>Roulements de moyeu de roue</b>	• Contrôler l'état et le serrage, et remplacer si nécessaire.	√		√	√	√	
9	*	<b>Pivots de bras oscillant</b>	<ul style="list-style-type: none"> <li>• S'assurer du bon fonctionnement et de l'absence de jeu excessif, et remplacer les roulements si nécessaire.</li> <li>• Lubrifier à la graisse à base de savon au lithium.</li> </ul>			√	√	√	
10	*	<b>Visserie du châssis</b>	• S'assurer que toutes les vis et tous les écrous sont correctement serrés.	√	√	√	√	√	

N°	ÉLÉMENTS	CONTRÔLES OU ENTRETIENS À EFFECTUER	Le plus court des intervalles ⇒	INITIAL			CHAQUE		
				mois	1	3	6	6	12
				km (mi)	320 (200)	1300 (800)	2500 (1600)	2500 (1600)	5000 (3200)
heures	20	80	160	160	320				
11	* <b>Combinés ressort-amortisseur</b>	<ul style="list-style-type: none"> <li>• Contrôler le fonctionnement et corriger si nécessaire.</li> <li>• S'assurer de l'absence de fuites d'huile et remplacer si nécessaire.</li> </ul>				√	√	√	
12	* <b>Arbre de direction</b>	<ul style="list-style-type: none"> <li>• Lubrifier à la graisse à base de savon au lithium.</li> </ul>				√	√	√	
13	* <b>Direction</b>	<ul style="list-style-type: none"> <li>• Contrôler le fonctionnement et réparer ou remplacer, si nécessaire.</li> <li>• Contrôler le pincement et le régler si nécessaire.</li> </ul>	√	√	√	√	√	√	
14	<b>Huile moteur</b>	<ul style="list-style-type: none"> <li>• Changer.</li> <li>• S'assurer de l'absence de fuites d'huile et corriger si nécessaire.</li> </ul>	√			√	√	√	
15	<b>Élément du filtre à huile moteur</b>	<ul style="list-style-type: none"> <li>• Nettoyer ou remplacer si nécessaire.</li> </ul>	√			√		√	
16	<b>Crépine d'huile moteur</b>	<ul style="list-style-type: none"> <li>• Nettoyer.</li> </ul>	√			√		√	
17	<b>Huile de couple conique arrière</b>	<ul style="list-style-type: none"> <li>• Changer.</li> <li>• S'assurer de l'absence de fuites d'huile et corriger si nécessaire.</li> </ul>	√					√	
18	* <b>Pièces mobiles et câbles</b>	<ul style="list-style-type: none"> <li>• Lubrifier.</li> </ul>			√	√	√	√	
19	* <b>Câble de sécurité du sélecteur de marche</b>	<ul style="list-style-type: none"> <li>• Contrôler le fonctionnement et régler ou remplacer, si nécessaire.</li> </ul>				√	√	√	

N°	ÉLÉMENTS	CONTRÔLES OU ENTRETIENS À EFFECTUER	Le plus court des intervalles ⇒	INITIAL			CHAQUE		
				mois	1	3	6	6	12
				km (mi)	320 (200)	1300 (800)	2500 (1600)	2500 (1600)	5000 (3200)
				heures	20	80	160	160	320
20	*	Levier des gaz	<ul style="list-style-type: none"> <li>• Contrôler le fonctionnement.</li> <li>• Contrôler la garde de levier des gaz et la régler si nécessaire.</li> <li>• Lubrifier le câble et le logement de levier.</li> </ul>	√	√	√	√	√	
21	*	Contacteur de feu stop sur freins avant et arrière	<ul style="list-style-type: none"> <li>• Contrôler le fonctionnement et corriger si nécessaire.</li> </ul>	√	√	√	√	√	
22	*	Éclairage et contacteurs	<ul style="list-style-type: none"> <li>• Contrôler le fonctionnement et corriger si nécessaire.</li> <li>• Régler le faisceau des phares.</li> </ul>	√	√	√	√	√	
23	*	Batterie	<ul style="list-style-type: none"> <li>• Contrôler le niveau et la densité de l'électrolyte, et corriger si nécessaire.</li> <li>• S'assurer de l'acheminement correct de la durite de mise à l'air.</li> </ul>	√	√	√	√	√	

FBU28391

### N.B. \_\_\_\_\_

- Il est nécessaire d'augmenter la fréquence d'entretien de certains éléments lorsque le véhicule est utilisé dans des zones particulièrement poussiéreuses ou humides, ou s'il est conduit à pleins gaz.
- Entretien des freins hydrauliques
  - Contrôler régulièrement le niveau du liquide de frein et, si nécessaire, faire l'appoint de liquide.

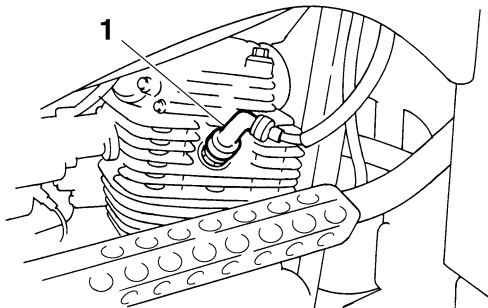
- Remplacer les composants internes du maître-cylindre et des étriers et changer le liquide de frein tous les deux ans.
  - Remplacer les durites de frein tous les quatre ans et lorsqu'elles sont craquelées ou endommagées.
-

## Contrôle de la bougie

La bougie est une pièce importante du moteur et son contrôle est simple. La bougie doit être démontée et contrôlée aux fréquences indiquées dans le tableau des entretiens et graissages périodiques, car la chaleur et les dépôts finissent par l'user. L'état de la bougie peut en outre révéler l'état du moteur.

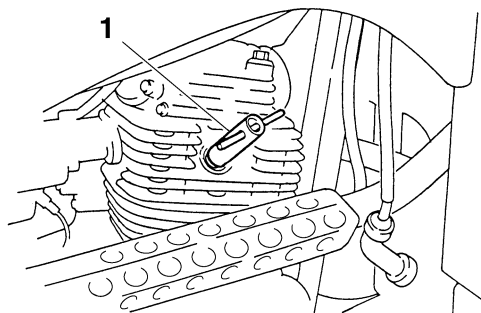
### Dépose de la bougie

1. Retirer le capuchon de bougie.



1. Capuchon de bougie

2. Déposer la bougie comme illustré, en se servant de la clé à bougie fournie dans la trousse de réparation.



1. Clé à bougie

### Contrôle de la bougie

1. S'assurer que la couleur de la porcelaine autour de l'électrode est d'une couleur café au lait clair ou légèrement foncé, couleur idéale pour un VTT utilisé dans des conditions normales.



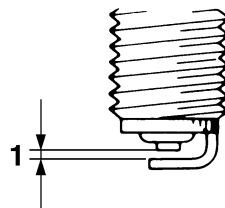
## N.B.

Si la couleur de la bougie est nettement différente, le moteur pourrait présenter une anomalie. Ne jamais essayer de diagnostiquer soi-même ce genre de problèmes. Il est préférable de confier le VTT à un concessionnaire Yamaha.

2. Contrôler l'usure des électrodes et la présence de calamine ou autres dépôts. Si l'usure est excessive ou les dépôts trop importants, il convient de remplacer la bougie.

Bougie spécifiée :  
NGK/DR7EA

3. Mesurer l'écartement des électrodes à l'aide d'un calibre d'épaisseur et, si nécessaire, le corriger conformément aux spécifications.



1. Écartement des électrodes

Écartement des électrodes :  
0.6–0.7 mm (0.024–0.028 in)

## Mise en place de la bougie

1. Nettoyer la surface du joint de la bougie et son plan de joint, puis nettoyer soigneusement les filets de bougie.
2. Mettre la bougie en place à l'aide de la clé à bougie, puis la serrer au couple spécifié.

Couple de serrage :  
Bougie :  
18 Nm (1.8 m·kgf, 13 ft·lbf)

## **N.B.** \_\_\_\_\_

Si l'on ne dispose pas d'une clé dynamométrique lors de la mise en place de la bougie, une bonne approximation consiste à serrer de 1/4–1/2 tour supplémentaire après le serrage à la main. Il faudra toutefois serrer la bougie au couple spécifié le plus rapidement possible.

---

3. Remettre le capuchon de bougie en place.

FBU2329G

## **Huile moteur et élément du filtre à huile**

Il faut vérifier le niveau d'huile moteur avant chaque départ. Il convient en outre de changer l'huile et de nettoyer l'élément du filtre à huile aux fréquences spécifiées dans le tableau des entretiens et graissages périodiques.

8

### **Contrôle du niveau d'huile moteur**

1. Placer le VTT sur une surface de niveau.
2. Contrôler le niveau d'huile le moteur étant à froid.

## **N.B.** \_\_\_\_\_

Si le moteur a été mis en marche avant que la vérification du niveau d'huile ait été effectuée, bien veiller à le mettre en température, puis à attendre au moins dix minutes que le niveau se stabilise, afin d'obtenir un relevé correct.

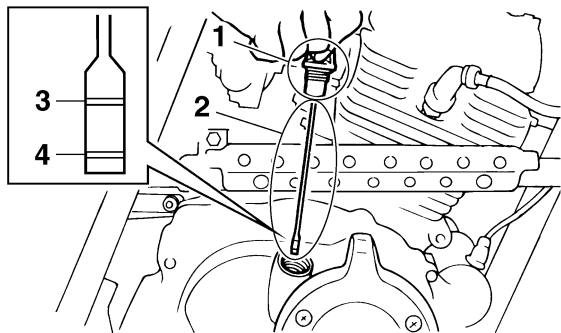
---

3. Retirer le bouchon de remplissage d'huile moteur, puis essuyer la jauge d'huile avec un chiffon propre.
4. Insérer la jauge, sans la visser, dans l'orifice de remplissage, puis la retirer à nouveau et vérifier le niveau d'huile.

## **N.B.** \_\_\_\_\_

Le niveau d'huile moteur doit se situer entre les repères de niveau minimum et maximum.

---

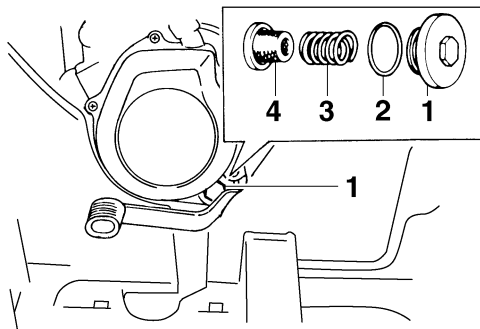


1. Bouchon de remplissage de l'huile moteur
  2. Jauge de niveau d'huile
  3. Repère de niveau maximum
  4. Repère de niveau minimum
5. Si le niveau d'huile moteur est inférieur ou égal au repère de niveau minimum, ajouter de l'huile moteur du type recommandé jusqu'au niveau spécifié. **ATTENTION : Bien s'assurer que le niveau d'huile moteur est correct, sous peine de risquer d'endommager le moteur.** [FCB00851]
6. Insérer la jauge dans l'orifice de remplissage, puis serrer le bouchon de remplissage d'huile moteur.

## Changement de l'huile moteur (avec ou sans nettoyage de l'élément du filtre à huile)

1. Placer le VTT sur une surface de niveau.
2. Mettre le moteur en marche et le faire chauffer pendant quelques minutes, puis le couper.
3. Placer un bac à vidange sous le moteur afin d'y recueillir l'huile usagée.
4. Retirer le bouchon de remplissage d'huile moteur, puis retirer la vis de vidange d'huile afin de vidanger l'huile du carter moteur. **ATTENTION : Lorsqu'on enlève la vis de vidange de l'huile, le ressort de pression, la crépine et le joint torique risquent de tomber. Veiller à ne pas perdre ces pièces.**

[FCB00311]

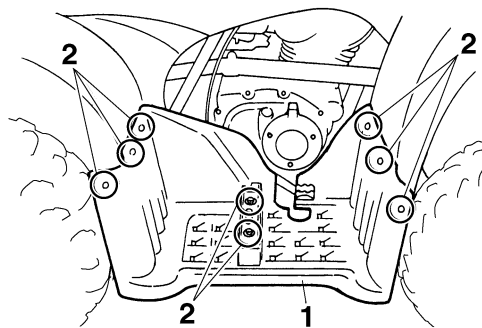


1. Vis de vidange de l'huile moteur
2. Joint torique
3. Ressort de pression
4. Crépine d'huile

8

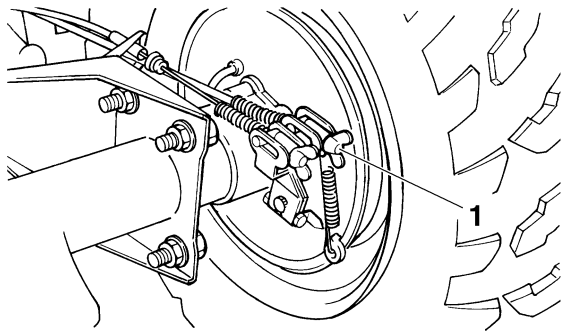
**N.B.** \_\_\_\_\_  
 Sauter les étapes 5–12, 18 et 19 si l'on ne procède pas au nettoyage de l'élément du filtre à huile.

5. Déposer le marche-pied en retirant ses vis.



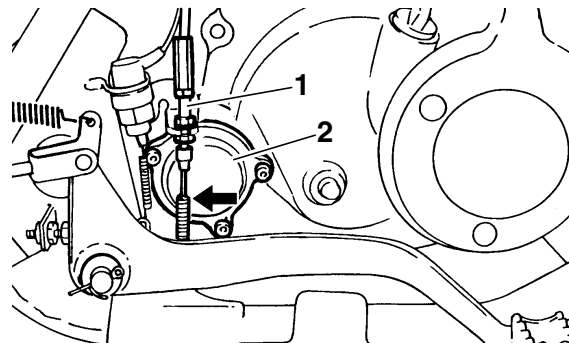
1. Marchepied
2. Vis

6. Desserrer tout à fait l'écrou de réglage de la garde à la pédale de frein, puis enfoncer la pédale de frein.



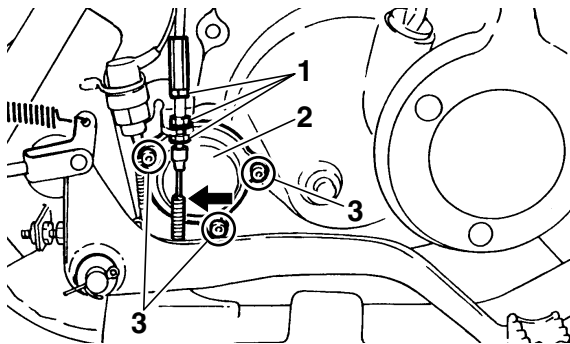
1. Écrou de réglage de la garde de la pédale de frein

7. Éloigner le câble de sécurité du sélecteur de marche du couvercle de l'élément de filtre à huile.



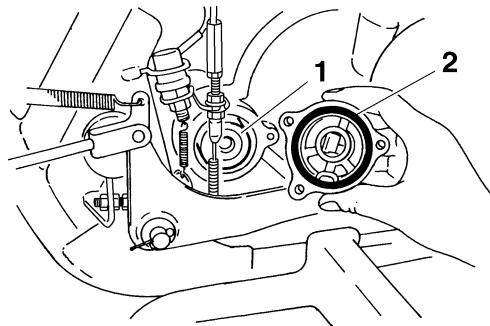
1. Câble de sécurité du sélecteur de marche  
2. Couvercle de l'élément du filtre à huile

8. Enlever le couvercle de l'élément du filtre à huile après avoir retiré ses vis, puis retirer l'élément et le joint torique. **ATTENTION : Ne pas desserrer les écrous de réglage illustrés lors de la dépose du couvercle de l'élément du filtre à huile ou de l'élément lui-même.** [FCB00341]



1. Écrou de réglage
  2. Couvercle de l'élément du filtre à huile
  3. Vis
9. Nettoyer la crépine et l'élément du filtre à huile dans du dissolvant.

8



1. Élément du filtre à huile
  2. Joint torique
10. Remettre en place l'élément du filtre à huile neuf et un joint torique neuf.

**N.B.** \_\_\_\_\_  
 S'assurer que le joint torique est bien logé dans son siège.

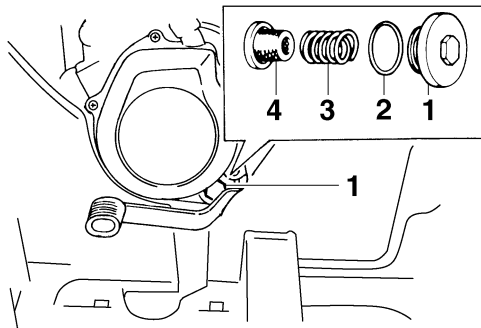
11. Enduire le joint torique d'une fine couche d'huile moteur propre.
12. Remettre le couvercle de l'élément du filtre à huile en place ainsi que ses vis, puis serrer ces dernières au couple spécifié.

Couple de serrage :

Vis du couvercle de l'élément du filtre à huile :

10 Nm (1.0 m·kgf, 7.2 ft·lbf)

13. Enduire un joint torique neuf d'une fine couche d'huile moteur propre.



1. Vis de vidange de l'huile moteur  
2. Joint torique  
3. Ressort de pression  
4. Crépine d'huile

14. Remettre la crépine, le ressort de pression, le joint torique neuf et la vis de vidange d'huile en place, puis serrer cette dernière au couple spécifié. **ATTENTION : Avant de remonter**

**la vis de vidange, ne pas oublier de remettre le joint torique, le ressort de pression et la crépine en place.** [FCB00321]

Couple de serrage :

Vis de vidange de l'huile moteur :  
43 Nm (4.3 m·kgf, 31 ft·lbf)

15. Remplir de la quantité spécifiée d'huile moteur du type recommandé, puis remettre le bouchon de remplissage d'huile moteur en place et le serrer.

Huile recommandée :

Voir page 10-1.

Quantité d'huile :

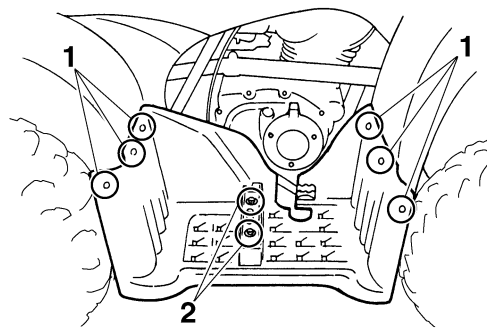
Sans dépose de l'élément du filtre à huile :  
1.50 L (1.59 US qt, 1.32 Imp.qt)  
Avec dépose de l'élément du filtre à huile :  
1.60 L (1.69 US qt, 1.41 Imp.qt)

**N.B.**

Bien veiller à essuyer toute coulure d'huile après que le moteur et le circuit d'échappement ont refroidi.

**ATTENTION**

- Ne pas mélanger d'additif chimique à l'huile afin d'éviter tout patinage de l'embrayage, car l'huile moteur lubrifie également l'embrayage. Ne pas utiliser des huiles de grade diesel "CD" ni des huiles de grade supérieur à celui spécifié. S'assurer également de ne pas utiliser une huile portant la désignation "ENERGY CONSERVING II" ou la même désignation avec un chiffre plus élevé.
- S'assurer qu'aucune crasse ou objet ne pénètre dans le carter moteur.



1. Vis de marche-pied A
2. Vis de marche-pied B

**Couples de serrage :**

Vis de marche-pied A :

4.0 Nm (0.40 m·kgf, 2.9 ft·lbf)

Vis de marche-pied B :

7 Nm (0.7 m·kgf, 5.1 ft·lbf)

19. Régler la garde de la pédale de frein. (Voir page 8-32.)

16. Mettre le moteur en marche et contrôler pendant quelques minutes s'il y a présence de fuites d'huile en laissant tourner le moteur au ralenti. En cas de fuite d'huile, couper immédiatement le moteur et rechercher la cause.
17. Couper le moteur, attendre au moins dix minutes, puis vérifier le niveau d'huile et faire l'appoint, si nécessaire.
18. Remettre le marche-pied en place et le fixer à l'aide des vis, puis serrer celles-ci à leur couple spécifique.

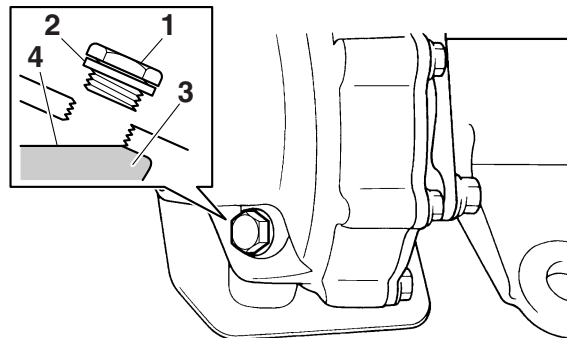


## Huile de couple conique arrière

Il faut s'assurer avant chaque départ qu'il n'y a pas de fuite d'huile au niveau du carter de couple conique arrière. Si une fuite est détectée, faire vérifier le VTT par un concessionnaire Yamaha. Il faut en outre procéder à la vérification du niveau et au changement de l'huile de couple conique arrière aux fréquences spécifiées dans le tableau des entretiens et graissages périodiques.

### Contrôle du niveau de l'huile de couple conique arrière

1. Placer le VTT sur une surface de niveau.
2. Retirer le bouchon de remplissage de l'huile du couple conique arrière et son joint, puis vérifier le niveau d'huile dans le carter de couple conique. L'huile doit arriver jusqu'au bord de l'orifice de remplissage.



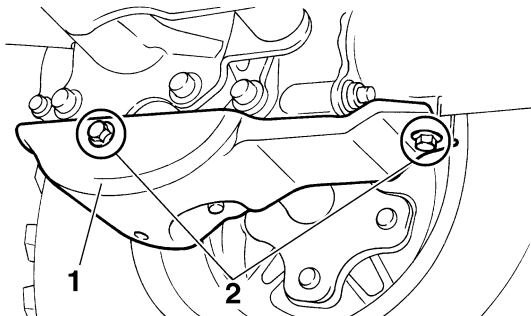
1. Bouchon de remplissage d'huile de couple conique arrière
2. Joint
3. Huile de couple conique arrière
4. Niveau d'huile correct

3. Si l'huile n'atteint pas le bord de l'orifice de remplissage, ajouter la quantité nécessaire d'huile du type recommandé jusqu'au niveau spécifié.
4. Contrôler l'état du joint et le remplacer s'il est abîmé.
5. Remonter le bouchon de remplissage et son joint, puis serrer le bouchon au couple spécifié.

Couple de serrage :  
Bouchon de remplissage d'huile de couple  
conique arrière :  
23 Nm (2.3 m·kgf, 17 ft·lbf)

### Changement de l'huile de couple conique arrière

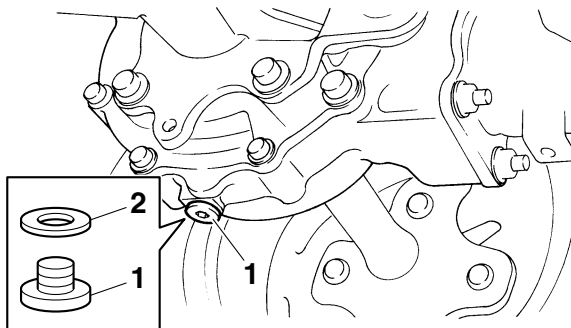
1. Placer le VTT sur une surface de niveau.
2. Déposer le protège-carter de couple conique après avoir retiré les vis.



1. Protège-carter de couple conique arrière
2. Vis

3. Placer un bac à vidange sous le carter de couple conique arrière afin d'y recueillir l'huile usagée.

4. Retirer le bouchon de remplissage, la vis de vidange, ainsi que leur joint afin de vidanger l'huile du carter de couple conique.

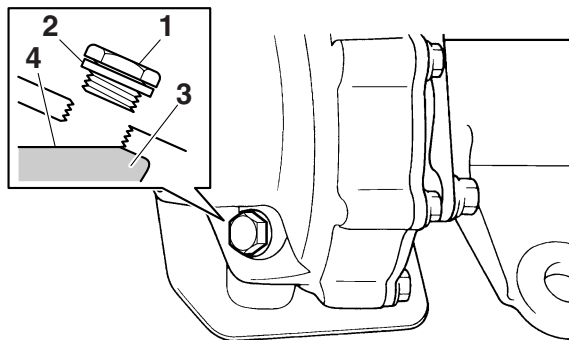


1. Vis de vidange de l'huile de couple conique arrière
2. Joint

5. Monter la vis de vidange et son joint neuf, puis serrer la vis au couple de serrage spécifié.

Couple de serrage :  
Vis de vidange de l'huile de couple conique  
arrière :  
23 Nm (2.3 m·kgf, 17 ft·lbf)

6. Remplir avec de l'huile de couple conique arrière du type spécifié jusqu'au bord de l'orifice de remplissage, comme illustré. **ATTENTION : Ne pas laisser pénétrer de corps étrangers dans le carter de couple conique.** [FCB00421]



1. Bouchon de remplissage d'huile de couple conique arrière
2. Joint
3. Huile de couple conique arrière
4. Niveau d'huile correct

Huile du couple conique arrière recommandée :  
Voir page 10-1.

7. Contrôler l'état du joint du bouchon de remplissage et le remplacer s'il est abîmé.
8. Remonter le bouchon de remplissage et son joint, puis serrer le bouchon au couple spécifié.

Couple de serrage :  
Bouchon de remplissage d'huile de couple conique arrière :  
23 Nm (2.3 m·kgf, 17 ft·lbf)

9. S'assurer que le carter de couple conique arrière ne fuit pas. Si une fuite d'huile est détectée, il faut en rechercher la cause.
10. Remettre le protège-carter de couple conique en place et le fixer à l'aide des vis, puis serrer celles-ci au couple spécifié.

Couple de serrage :  
Vis de protège-carter de couple conique arrière :  
17 Nm (1.7 m·kgf, 12 ft·lbf)

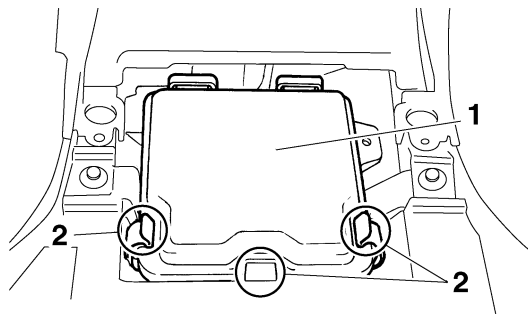
## Nettoyage de l'élément du filtre à air

Il convient de nettoyer l'élément du filtre à air aux fréquences spécifiées dans le tableau des entretiens et graissages périodiques. Nettoyer ou, si nécessaire, remplacer l'élément plus fréquemment si le véhicule est utilisé dans des endroits très poussiéreux ou humides.

### N.B.

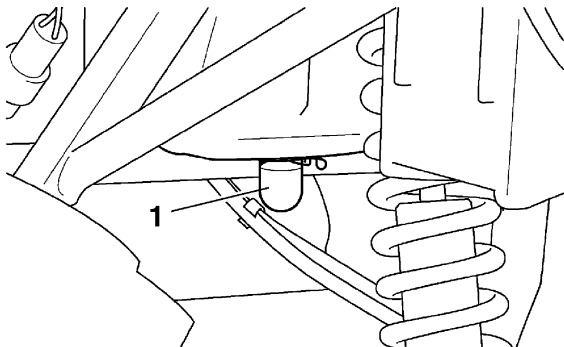
Un tube de vidange équipe le fond du boîtier de filtre à air. Si de la poussière et/ou de l'eau se sont accumulées dans ce tube, le vider et nettoyer l'élément ainsi que le boîtier de filtre à air.

1. Placer le VTT sur une surface de niveau.
2. Déposer la selle. (Voir page 4-12.)
3. Retirer le couvercle du boîtier de filtre à air en décrochant les attaches.

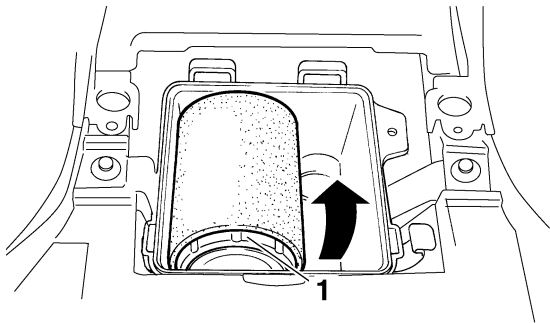


1. Couvercle du boîtier de filtre à air
2. Attache du couvercle du boîtier de filtre à air
4. Extraire l'élément complet du boîtier de filtre à air.

8

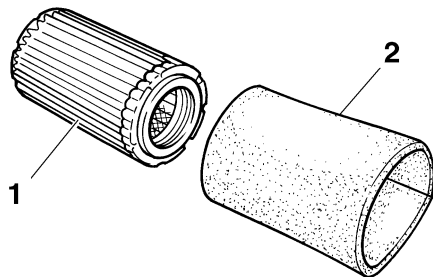


1. Tube de vidange du boîtier de filtre à air



1. Élément du filtre à air complet

5. Retirer l'élément en mousse de l'élément de filtre à air.

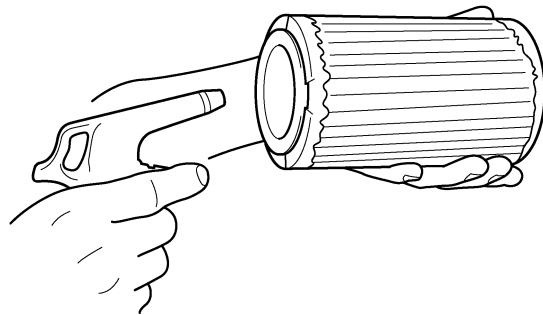
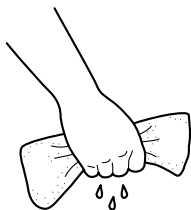


1. Élément du filtre à air

2. Élément en mousse

6. Nettoyer la mousse dans de l'eau ou du dissolvant. **AVERTISSEMENT ! Nettoyer la mousse exclusivement dans du dissolvant destiné au nettoyage de pièces ou dans de l'eau. Ne jamais nettoyer la mousse dans un dissolvant à point d'éclair bas ou dans de l'essence, car le moteur risquerait de prendre feu ou d'exploser.** [FWB01951]

7. Comprimer la mousse afin d'éliminer l'eau ou le dissolvant, puis la laisser sécher. **ATTENTION : Comprimer la mousse tout en veillant à ne pas la tordre. Ne pas enduire la mousse d'huile.** [FCB00471]



8. Examiner la mousse et la remplacer en cas d'endommagement.
9. Tapoter légèrement l'élément du filtre à air afin d'éliminer le gros de la poussière et de la crasse. Passer l'élément à l'air comprimé comme illustré. Remplacer l'élément si celui-ci est endommagé.

10. Remonter la mousse sur l'élément du filtre à air en la tendant sur celui-ci.
11. Loger l'élément de filtre à air complet dans le boîtier, puis remettre le couvercle du boîtier en place en accrochant les attaches.
- ATTENTION : S'assurer que l'élément du filtre à air est correctement logé dans le boîtier de filtre à air. Ne jamais faire tourner le moteur sans son élément de filtre à air. L'entrée d'air non filtré userait prématurément le moteur et pourrait même l'endommager. De plus, la carburation s'en trouverait modifiée, ce qui réduirait le rendement du moteur et pourrait entraîner sa surchauffe.** [FCB00461]

12. Remettre la selle en place.

### **N.B.**

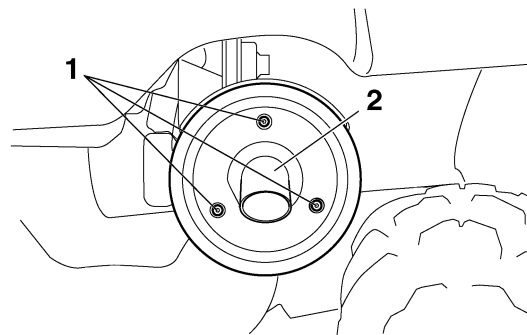
Nettoyer l'élément du filtre à air toutes les 20–40 heures d'utilisation du véhicule. Le nettoyer et le lubrifier plus souvent quand le VTT est utilisé dans des régions extrêmement poussiéreuses. À chaque entretien de l'élément du filtre à air, s'assurer que l'admission d'air du boîtier du filtre n'est pas bouchée. Contrôler s'il n'y a pas de prise d'air au niveau du raccord en caoutchouc du carburateur ou des éléments de fixation du collecteur. Resserer tous ces éléments pour éviter que de l'air non filtré ne pénètre dans le moteur.

FBU27082

### **Nettoyage du pare-étincelles**

S'assurer que le tube et pot d'échappement sont froids avant d'effectuer le nettoyage du pare-étincelles.

1. Retirer les vis du tube d'échappement arrière.



1. Vis de tube d'échappement arrière

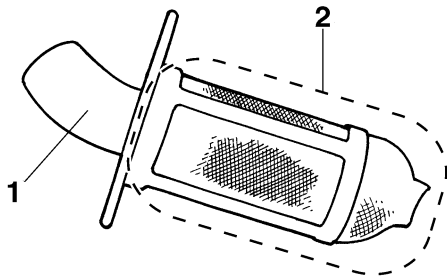
2. Chicane

2. Retirer le tube d'échappement en l'ex-trayant du pot d'échappement.

3. Tapoter légèrement le tube d'échappement arrière, puis retirer la calamine de sa section pare-flammes à l'aide d'une brosse métallique.

**! AVERTISSEMENT**

Ne pas mettre le moteur en marche lors du nettoyage du pare-étincelles, car il y a risque de blessures oculaires, brûlures, empoisonnement par le monoxyde de carbone pouvant provoquer la mort, ainsi qu'un risque d'incendie. Ne jamais toucher un élément du système d'échappement tant que ce dernier n'a pas refroidi.



1. Chicane
2. Pare-étincelles

4. Insérer le tube d'échappement arrière dans le pot d'échappement et aligner les orifices de vis.
5. Remettre en place les vis du tube d'échappement et les serrer au couple spécifié.

**8**

Couple de serrage :

Vis de tube d'échappement arrière :  
10 Nm (1.0 m·kgf, 7.2 ft·lbf)

**Réglage du carburateur**

Le carburateur doit être contrôlé et, si nécessaire, réglé aux fréquences spécifiées dans le tableau des entretiens et graissages périodiques. Le carburateur est une pièce maîtresse du moteur et nécessite des réglages très précis. Pour cette raison, la plupart des réglages d'un carburateur requièrent les compétences d'un concessionnaire Yamaha. Le réglage décrit ci-dessous peut toutefois être effectué sans problème par le propriétaire.



**ATTENTION**

**Le carburateur a été parfaitement testé et réglé à l'usine Yamaha. Toute modification des réglages effectuée par une personne ne possédant pas les connaissances techniques requises pourrait provoquer une baisse du rendement du moteur, voire son endommagement.**

FBU24000

## Réglage du régime de ralenti du moteur

Le régime de ralenti du moteur doit être contrôlé et, si nécessaire, réglé aux fréquences spécifiées dans le tableau des entretiens et graissages périodiques.

**N.B.**

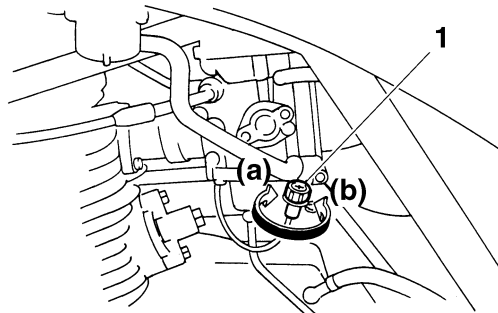
Ce travail requiert l'utilisation d'un compte-tours de diagnostic.

1. Mettre le moteur en marche et le laisser chauffer.

**N.B.**

Le moteur est chaud quand il répond rapidement aux mouvements du levier des gaz.

2. Fixer le compte-tours au fil de la bougie.
3. Contrôler le régime de ralenti du moteur et, si nécessaire, le corriger conformément aux caractéristiques à l'aide de la vis de butée de papillon des gaz, située au carburateur. Pour augmenter le régime de ralenti du moteur, tourner la vis dans le sens (a), et pour le réduire, la tourner dans le sens (b).



1. Vis de butée de papillon des gaz

Régime de ralenti du moteur :  
1400–1500 tr/mn

**N.B.** \_\_\_\_\_  
Si le régime de ralenti spécifié ne peut être obtenu en effectuant ce réglage, confier le travail à un concessionnaire Yamaha.

FBU24047

## Réglage de la garde du levier des gaz

La garde du levier des gaz doit être contrôlée et, si nécessaire, réglée aux fréquences spécifiées dans le tableau des entretiens et graissages périodiques.

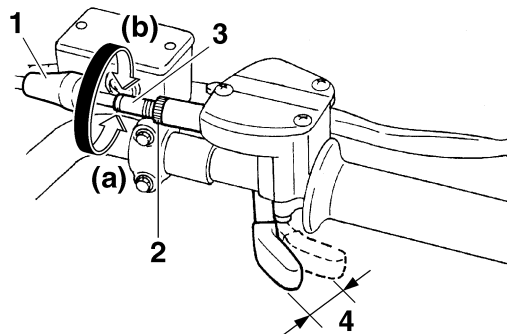
8

La garde du levier des gaz doit être de 3.0–5.0 mm (0.12–0.20 in), comme illustré. Contrôler régulièrement la garde au levier des gaz et la régler comme suit si nécessaire.

**N.B.** \_\_\_\_\_  
Il faut s'assurer que le régime de ralenti du moteur est réglé correctement avant de procéder au réglage de la garde du levier des gaz.

1. Faire glisser le cache en caoutchouc vers l'arrière.

2. Desserrer le contre-écrou.
3. Pour augmenter la garde du levier des gaz, tourner sa vis de réglage dans le sens (a). Pour réduire la garde du levier des gaz, tourner la vis de réglage dans le sens (b).



1. Cache en caoutchouc
2. Contre-écrou
3. Vis de réglage de la garde du levier des gaz
4. Garde du levier des gaz
4. Serrer le contre-écrou.
5. Faire glisser le cache en caoutchouc à sa place.

FBU24060

## Jeu des soupapes

À la longue, le jeu des soupapes se modifie, ce qui provoque un mauvais mélange carburant-air ou produit un bruit anormal. Pour éviter ce problème, il faut faire régler le jeu des soupapes par un concessionnaire Yamaha aux fréquences spécifiées dans le tableau des entretiens et graissages périodiques.

FBU24071

## Réglage du câble de sécurité du sélecteur de marche

Le câble de sécurité du sélecteur de marche se détend à l'usage, ce qui pourrait nuire à son bon fonctionnement. Il convient de le faire contrôler et régler par un concessionnaire Yamaha aux fréquences spécifiées dans le tableau des entretiens et graissages périodiques.

FBU29601

## Freins

Le remplacement des organes du frein doit être effectué par un mécanicien de formation. Confier l'entretien des freins à un concessionnaire Yamaha.

FWB02571

## AVERTISSEMENT

**Il est dangereux de rouler avec des freins mal réglés ou entretenus, car ceux-ci pourraient lâcher et être la cause d'un accident.**

FBU24120

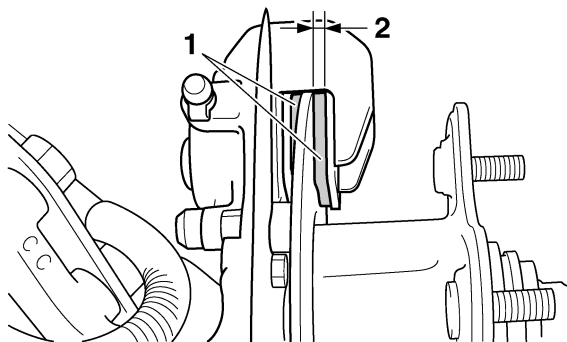
## Contrôle des plaquettes de frein avant et des mâchoires de frein arrière

Contrôler l'usure des plaquettes de frein avant et des mâchoires de frein arrière aux fréquences spécifiées dans le tableau des entretiens et graissages périodiques.

FBU24171

## Plaquettes de frein avant

S'assurer du bon état des plaquettes de frein avant et mesurer l'épaisseur des garnitures. Si une plaquette de frein est endommagée ou si l'épaisseur d'une garniture est inférieure à 1.0 mm (0.04 in), faire remplacer la paire de plaquettes par un concessionnaire Yamaha.



1. Plaquette de frein
2. Épaisseur de garniture

**N.B.**

8

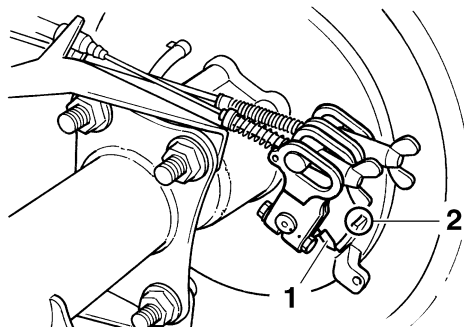
La dépose des roues est nécessaire pour effectuer le contrôle des plaquettes de frein. (Voir page 8-49.)

FBU24180

**Mâchoires de frein arrière**

Le frein arrière est muni d'un indicateur d'usure. Cet indicateur permet de contrôler l'usure des mâchoires sans devoir démonter le frein. Contrôler l'usure des mâchoires en vérifiant la position de l'indicateur d'usure tout en actionnant le frein. Si une mâchoire de frein est usée au point que l'indi-

cateur touche le trait ou le repère de limite d'usure, faire remplacer la paire de mâchoires par un concessionnaire Yamaha.



1. Indicateur d'usure
2. Ligne de limite d'usure

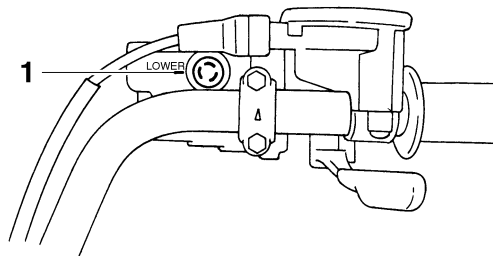
FBU29840

**Contrôle du niveau du liquide de frein**

Si le niveau du liquide de frein est insuffisant, des bulles d'air peuvent se former dans le circuit de freinage, ce qui risque de réduire l'efficacité des freins.

Avant de démarrer, s'assurer que le niveau du liquide de frein dépasse le repère de niveau minimum et faire l'appoint, si nécessaire. Un niveau de liquide bas peut signaler la présence d'une fuite ou

l'usure des plaquettes. Si le niveau du liquide est bas, il faut contrôler l'usure des plaquettes et l'étanchéité du circuit de freinage.



1. Repère de niveau minimum

Prendre les précautions suivantes :

- Avant de vérifier le niveau du liquide, s'assurer que le haut du réservoir de liquide de frein est à l'horizontale.
- Utiliser uniquement le liquide de frein recommandé. Tout autre liquide risque d'abîmer les joints en caoutchouc, ce qui pourrait provoquer des fuites et nuire au bon fonctionnement du frein.

Liquide de frein recommandé :  
DOT 4

- Toujours faire l'appoint avec un liquide de frein du même type que celui qui se trouve dans le circuit. Le mélange de liquides différents risque de provoquer une réaction chimique nuisible au fonctionnement du frein.
- Veiller à ne pas laisser pénétrer d'eau dans le réservoir de liquide de frein. En effet, l'eau abaisserait nettement le point d'ébullition du liquide et pourrait provoquer un bouchon de vapeur ou vapor lock.
- Le liquide de frein risque d'attaquer les surfaces peintes et le plastique. Toujours essuyer soigneusement toute trace de liquide renversé.
- L'usure des plaquettes de frein entraîne une baisse progressive du niveau du liquide de frein. Cependant, si le niveau du liquide de frein diminue soudainement, il faut faire contrôler le véhicule par un concessionnaire Yamaha.

FBU24281

## Changement du liquide de frein

Faire changer le liquide de frein par un concessionnaire Yamaha aux fréquences spécifiées dans le N.B. figurant après le tableau des entretiens et

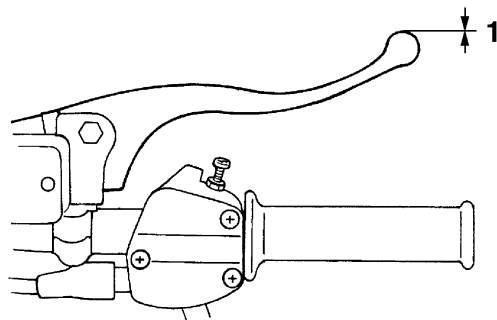
graissages périodiques. Il convient également de faire remplacer les bagues d'étanchéité du maître-cylindre de frein et des étriers, ainsi que les durites de frein aux fréquences indiquées ci-dessous ou chaque fois qu'elles sont endommagées ou qu'elles fuient.

- Bagues d'étanchéité : remplacer tous les deux ans.
- Durites de frein : remplacer tous les quatre ans.

FBU24394

## Contrôle de la garde du levier de frein avant

Il convient de contrôler la garde du levier de frein aux fréquences spécifiées dans le tableau des entretiens et graissages périodiques. La garde à l'extrémité du levier de frein doit être inexistante, comme illustré. Si ce n'est pas le cas, faire contrôler le circuit de freinage par un concessionnaire Yamaha.



1. Garde nulle au levier de frein

FBU24575

## Réglage de la hauteur et de la garde de la pédale de frein, et de la garde du levier de frein arrière

Il convient de contrôler et, si nécessaire, de régler la garde et la hauteur de la pédale de frein, ainsi que la garde du levier de frein, aux fréquences spécifiées dans le tableau des entretiens et graissages périodiques.

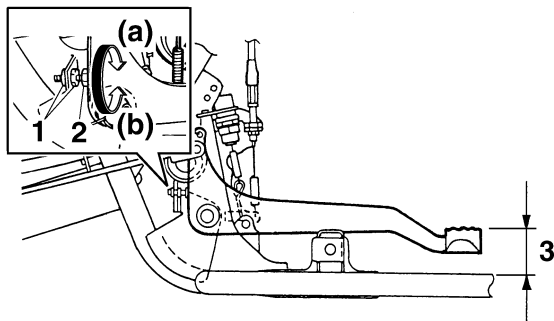
**N.B.** \_\_\_\_\_

- Toujours veiller à effectuer l'entretien complet et à respecter l'ordre de réglage suivant.

- Il convient de contrôler l'usure des mâchoires de frein arrière avant de procéder au réglage de la garde et de la position de la pédale de frein, et de la garde du levier.

### 1. Réglage de la hauteur de la pédale de frein

Le sommet de la pédale de frein doit se situer 43.0–53.0 mm (1.69–2.09 in) au-dessus du sommet du support du marche-pied. Si la hauteur est incorrecte, la régler comme suit.

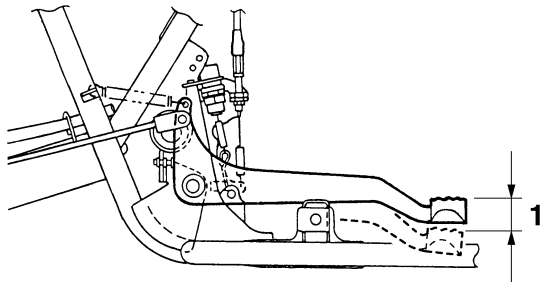


1. Contre-écrou
2. Vis de réglage de la hauteur de la pédale de frein
3. Hauteur de pédale de frein

- a. Déposer le marche-pied. (Les explications relatives à la dépose et à la mise en place se trouvent sous “Huile moteur” page 8-12.)
- b. Desserrer les contre-écrous à la pédale de frein.
- c. Tourner la vis de réglage à la pédale de frein dans le sens (a) pour relever la pédale de frein et dans le sens (b) pour l’abaisser.
- d. Serrer les contre-écrous à la pédale de frein.

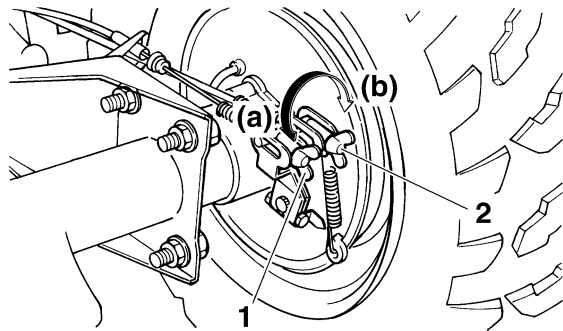
### 2. Réglage de la garde de la pédale de frein

La garde de la pédale de frein doit être de 20.0–30.0 mm (0.79–1.18 in), comme illustré. Si la valeur n’est pas conforme aux caractéristiques, la corriger comme suit.



1. Garde de la pédale de frein

- a. Desserrer tout à fait l'écrou de réglage sur le câble de levier de frein, côté moyeu de roue arrière.
- b. Tourner l'écrou de réglage à la tringle de frein, côté moyeu de roue arrière, dans le sens (a) pour augmenter la garde de la pédale de frein, et dans le sens (b) pour la réduire.

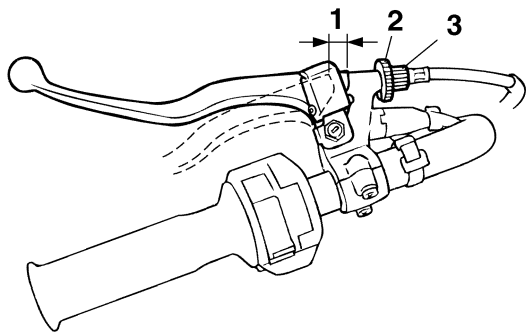


1. Écrou de réglage de la garde du levier de frein
2. Écrou de réglage de la garde de la pédale de frein

3. **Réglage de la garde du levier de frein**

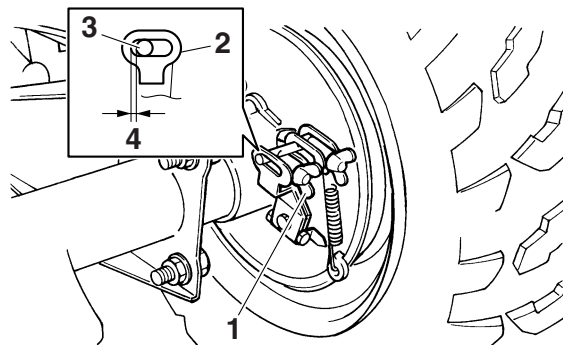
La garde du levier de frein doit être de 5.0–7.0 mm (0.20–0.28 in), comme illustré. Si la valeur n'est pas conforme aux caractéristiques, la corriger comme suit.





1. Garde du levier de frein
2. Contre-écrou
3. Vis de réglage de la garde du levier de frein

- a. Desserrer le contre-écrou au levier de frein et visser à fond la vis de réglage de la garde du levier de frein.
- b. Tourner l'écrou de réglage sur le câble de frein, côté moyeu de roue arrière, de sorte que l'écartement "A", la distance entre la biellette de frein et la goupille, mesure 0–1 mm (0–0.04 in).



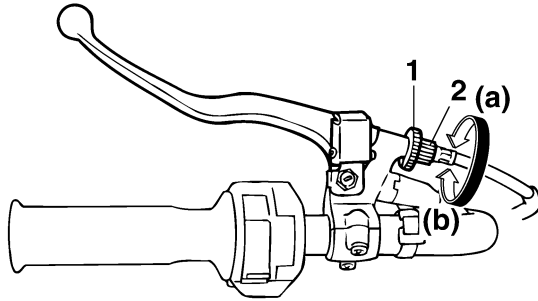
1. Écrou de réglage de la garde du levier de frein
2. Biellette de frein
3. Goupille
4. Écartement "A"

- c. Tourner la vis de réglage au levier de frein dans le sens (a) pour augmenter la garde du levier et dans le sens (b) pour la réduire.

## Contacteurs de feu stop

Le feu stop s'allume par l'action de la pédale et des leviers de frein, et il devrait s'allumer juste avant que le freinage ne fasse effet.

Le contacteur de feu stop de la pédale de frein est réglable comme suit, mais il faut confier le réglage des autres contacteurs de feu stop à un concessionnaire Yamaha.



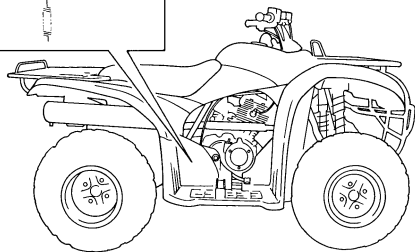
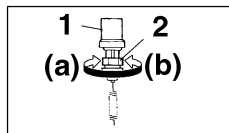
1. Contre-écrou
  2. Vis de réglage de la garde du levier de frein
- d. Serrer le contre-écrou au levier de frein.  
e. Reposer le marche-pied.

8

**N.B.** \_\_\_\_\_  
Lors du réglage de la garde du levier de frein arrière :

- Veiller à ne pas actionner la pédale de frein.
- Veiller à ce que la pédale de frein reste immobile.

1. Déposer le marche-pied. (Les explications relatives à la dépose et à la mise en place se trouvent sous "Huile moteur" page 8-12.)
2. Tourner l'écrou de réglage tout en maintenant le contacteur de feu stop en place. Tourner l'écrou de réglage dans le sens (a) pour que le feu stop s'allume plus tôt. Tourner l'écrou de réglage dans le sens (b) pour que le feu stop s'allume plus tard.



1. Contacteur de feu stop sur frein arrière
2. Écrou de réglage du contacteur de feu stop sur frein arrière
3. Reposer le marche-pied.

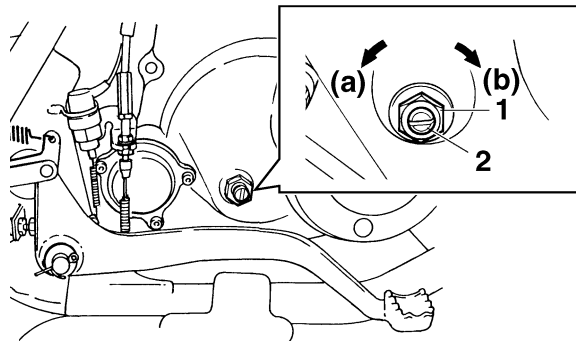
FBU24803

## Réglage du jeu de l'embrayage

Le jeu de l'embrayage doit être ajusté régulièrement. Effectuer le réglage comme suit :

1. Déposer le marche-pied. (Les explications relatives à la dépose et à la mise en place se trouvent sous "Huile moteur" page 8-12.)
2. Desserrer le contre-écrou.

3. Tourner lentement la vis de réglage de l'embrayage dans le sens (a) jusqu'à ce qu'une résistance soit offerte, puis la tourner de 1/8 tour dans le sens (b).



1. Contre-écrou
2. Vis de réglage de l'embrayage

### **N.B.**

Turner la vis de réglage de l'embrayage dans le sens (a) pour réduire le jeu de l'embrayage, et le tourner dans le sens (b) pour l'augmenter.

4. Serrer le contre-écrou au couple spécifié.

Couple de serrage :  
Contre-écrou :  
15 Nm (1.5 m·kgf, 11 ft·lbf)

**N.B.**

Pour serrer le contre-écrou, maintenir la vis de réglage de l'embrayage à l'aide d'un tournevis afin qu'elle ne tourne pas avec le contre-écrou.

5. Reposer le marche-pied.

FBU24901

## Contrôle et lubrification des câbles

Il faut contrôler le fonctionnement et l'état de tous les câbles de commande avant chaque départ. Il faut en outre lubrifier les câbles et leurs extrémités quand nécessaire. Si un câble est endommagé ou si son fonctionnement est dur, le faire contrôler et remplacer, si nécessaire, par un concessionnaire Yamaha.

Lubrifiant recommandé :  
Huile moteur

FWB02581

## AVERTISSEMENT

- **Contrôler régulièrement les câbles et les remplacer s'ils sont endommagés. Les câbles pourraient rouiller suite à l'endommagement des gaines et les torons de câble pourraient aussi se briser ou se plier, empêchant le bon fonctionnement des commandes, ce qui pourrait provoquer un accident ou des blessures.**
- **Par temps froid, s'assurer du bon fonctionnement des câbles de commande avant chaque démarrage. Des câbles de commande gelés ou dont le fonctionnement est dur risquent d'entraîner une perte de contrôle du véhicule, ce qui pourrait causer un accident ou une collision.**

FBU28711

## Contrôle et lubrification des leviers de frein avant et arrière

Contrôler le fonctionnement des leviers de frein avant et arrière avant chaque départ et lubrifier les pivots de levier quand nécessaire.

Lubrifiants recommandés :

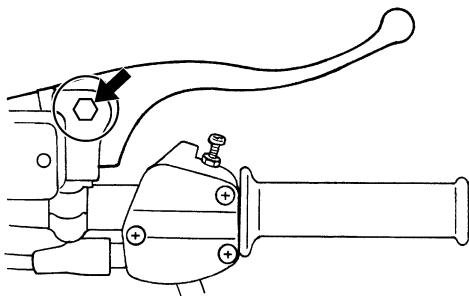
Levier de frein avant :

Graisse silicone

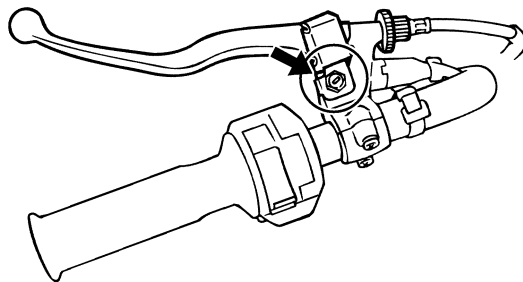
Levier de frein arrière :

Graisse à base de savon au lithium

### Levier de frein avant



### Levier de frein arrière



FBUM0170

### Contrôle du sélecteur de vitesses

Contrôler le fonctionnement du sélecteur de vitesses avant chaque départ. Si le fonctionnement n'est pas régulier, faire contrôler le véhicule par un concessionnaire Yamaha.

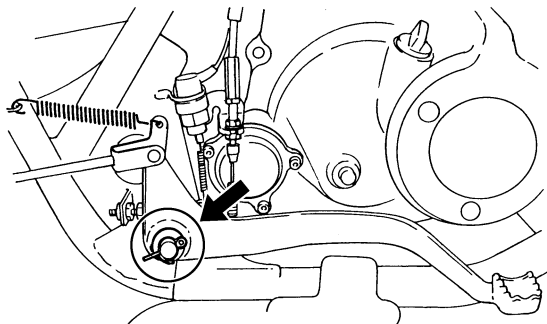
FBU30310

### Contrôle et lubrification de la pédale de frein

Contrôler le fonctionnement de la pédale de frein avant chaque départ et lubrifier le pivot de la pédale quand nécessaire.

**N.B.** \_\_\_\_\_  
Pour accéder au pivot de la pédale de frein, il convient de déposer le marche-pied. (Les explications relatives à la dépose et à la mise en place se trouvent sous "Huile moteur" page 8-12.)

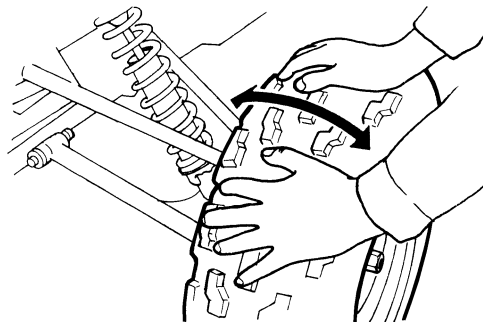
Lubrifiant recommandé :  
Graisse à base de savon au lithium



FBU24963

## Contrôle des roulements de moyeu de roue

Contrôler les roulements de moyeu des roues avant et arrière aux fréquences spécifiées dans le tableau des entretiens et graissages périodiques. Si un moyeu de roue a du jeu ou si une roue ne tourne pas régulièrement, faire contrôler les roulements de moyeu de roue par un concessionnaire Yamaha.



FBU24995

## Lubrification des pivots du bras oscillant

Faire lubrifier les pivots du bras oscillant par un concessionnaire Yamaha aux fréquences spécifiées dans le tableau des entretiens et graissages périodiques.

Lubrifiant recommandé :  
Graisse à base de savon au lithium

FBU25092

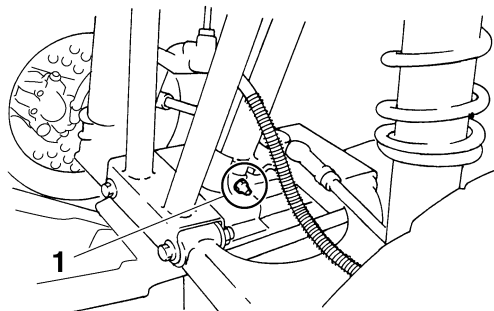
## Lubrification de l'arbre de direction

Faire lubrifier l'arbre de direction par un concessionnaire Yamaha aux fréquences spécifiées dans le tableau des entretiens et graissages périodiques.

**N.B.** \_\_\_\_\_

Recourir à une pompe à graisse en cas de présence d'un graisseur.

Lubrifiant recommandé :  
Graisse à base de savon au lithium



1. Graisseur

FBU30350

## Batterie

La batterie se trouve derrière la selle. Une batterie mal entretenue se corrodera et se déchargera rapidement. Il faut contrôler le niveau d'électrolyte, la connexion des câbles de batterie et le cheminement de la durite de mise à l'air avant chaque départ et aux fréquences spécifiées dans le tableau des entretiens et graissages périodiques.

**⚠ AVERTISSEMENT**

L'électrolyte de batterie est extrêmement toxique, car l'acide sulfurique qu'il contient peut causer de graves brûlures. Éviter tout contact avec la peau, les yeux ou les vêtements. Toujours se protéger les yeux lors de travaux à proximité de batteries.

**Antidote :**

**EXTERNE :** rincer abondamment à l'eau courante.

**INTERNE :** boire une grande quantité d'eau ou de lait. Avaler ensuite du lait de magnésie, un œuf battu ou de l'huile végétale. Consulter immédiatement un médecin.

**8 YEUX :** rincer à l'eau courante pendant 15 minutes et consulter rapidement un médecin.

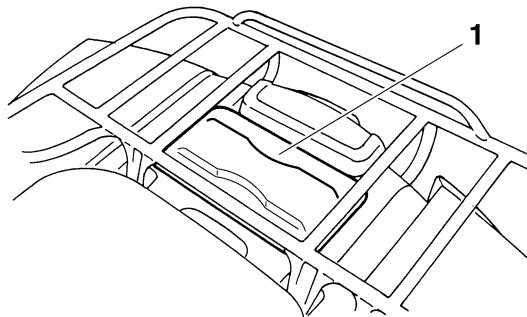
Les batteries produisent des gaz explosifs. Tenir les batteries à l'écart de toute source d'étincelles et de flammes. Ne pas fumer à proximité d'une batterie. Ventiler lors de la charge ou de l'utilisation dans une pièce fermée.

**TENIR HORS DE LA PORTÉE DES ENFANTS.**

### Contrôle du niveau d'électrolyte

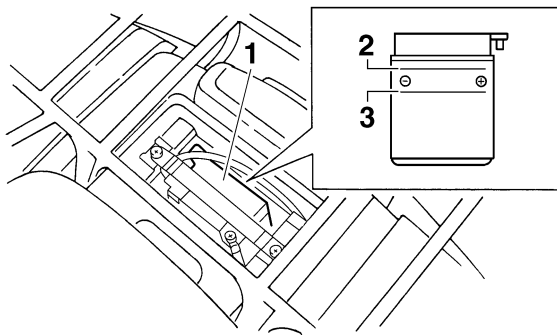
1. Placer le VTT sur une surface de niveau.

2. Retirer le couvercle de la batterie en le tirant vers le haut.



1. Couvercle de la batterie
3. Contrôler le niveau d'électrolyte de la batterie.





1. Batterie
2. Repère de niveau maximum
3. Repère de niveau minimum

#### **N.B.**

Le niveau d'électrolyte doit se situer entre les repères de niveau minimum et maximum.

4. Si le niveau d'électrolyte est inférieur ou égal au repère de niveau minimum, ajouter de l'eau distillée jusqu'au repère de niveau maximum. **ATTENTION : Utiliser exclusivement de l'eau distillée, car l'eau du robinet contient des minéraux préjudiciables à la batterie.** [FCB00591]

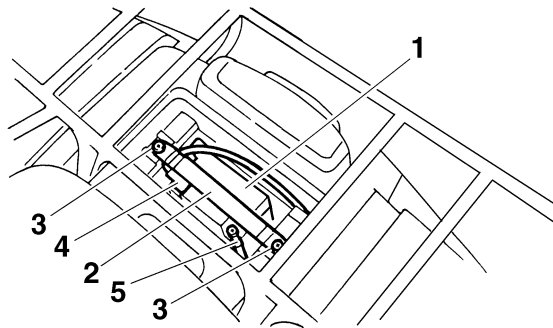
5. Contrôler et, si nécessaire, serrer les connexions de la batterie et corriger le cheminement de la durite de mise à l'air comme expliqué à l'étape 5 de "Pose de la batterie".
6. Remettre le couvercle de la batterie en place.

#### **Dépose de la batterie**

1. Retirer le couvercle de la batterie en le tirant vers le haut.
2. Déconnecter le câble négatif de la batterie. **ATTENTION : Avant de déposer la batterie, s'assurer d'avoir coupé le contact et d'avoir débranché le câble négatif avant le câble positif.** [FCB01001]
3. Déposer la plaque de fixation de la batterie après avoir retiré les vis.
4. Débrancher le câble positif de la batterie.

**ATTENTION**

- **Toujours veiller à ce que la batterie soit chargée. Remiser une batterie déchargée risque de l'endommager de façon irréversible.**
- **Ne pas déposer ou entreposer une batterie sur le flanc.**



1. Batterie
  2. Plaque de fixation de la batterie
  3. Vis
  4. Câble positif de batterie (rouge)
  5. Câble négatif de batterie (noir)
- 8
5. Déposer la batterie.

**Entreposage de la batterie**

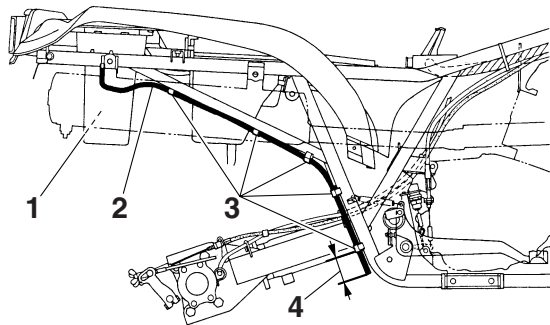
- Si le VTT doit rester inutilisé pendant plus d'un mois, déposer la batterie, la recharger complètement et la ranger dans un endroit frais et sec.
- Quand la batterie est remise pour plus de deux mois, il convient de vérifier la densité de l'électrolyte au moins une fois par mois et de recharger la batterie quand nécessaire.

**Pose de la batterie****N.B.**

S'assurer que la batterie est chargée au maximum.

1. Remettre la batterie en place.
2. Brancher le câble positif de la batterie.  
**ATTENTION : Lors de la repose de la batterie, s'assurer que le contact est coupé et de brancher d'abord le câble positif, puis le câble négatif.** [FCB01110]
3. Reposer la plaque de fixation et la fixer à l'aide des vis.
4. Brancher le câble négatif de la batterie.
5. S'assurer que la durite de mise à l'air est branchée correctement et qu'elle n'est ni endommagée ni obstruée. L'extrémité de la durite de mise à l'air doit dépasser le collier à pince in-

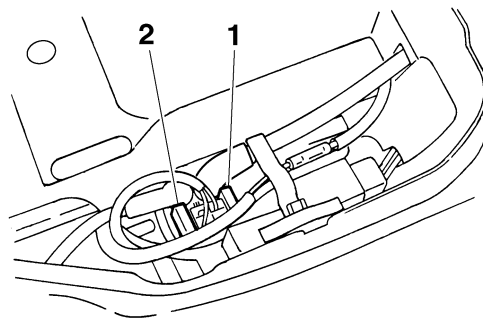
férieur de 50.0–60.0 mm (1.97–2.36 in).  
**ATTENTION** : Si la position de la durite de mise à l'air entraîne l'écoulement d'électrolyte ou de vapeurs de batterie sur le cadre, la structure et la finition du véhicule risquent d'en souffrir. [FCB00611]



1. Batterie
  2. Durite de mise à l'air de batterie
  3. Collier à pince
  4. Extrémité de durite de mise à l'air
6. Remettre le couvercle de la batterie en place.

FBU25243

## Remplacement du fusible



1. Fusible
2. Fusible de rechange

Le porte-fusible se trouve sous la selle. (Voir page 4-12.)

Si le fusible est grillé, le remplacer comme suit.

1. Tourner la clé de contact sur "OFF" et éteindre tous les circuits électriques.

FCB00640

### **ATTENTION**

**Afin d'éviter un court-circuit, couper le contact avant de contrôler ou de remplacer un fusible.**

2. Retirer le fusible grillé et le remplacer par un fusible neuf de l'intensité spécifiée. **AVERTISSEMENT ! Toujours monter un fusible de l'intensité spécifiée et ne jamais le substituer par un objet de remplacement. La mise en place d'un fusible d'intensité incorrecte ou d'un objet de remplacement risque d'endommager le circuit électrique, ce qui peut provoquer un incendie.** [FWB02172]

Fusible spécifié :  
20.0 A

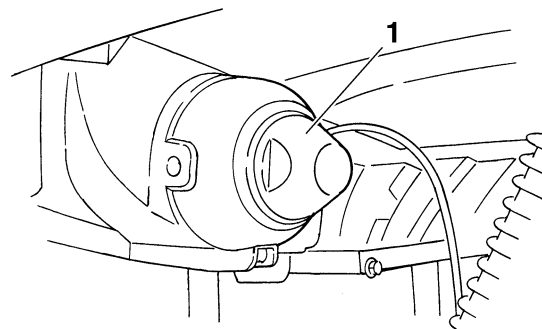
3. Tourner la clé de contact sur "ON" et allumer tous les circuits électriques afin de vérifier si l'équipement électrique fonctionne.
4. Si le fusible neuf grille immédiatement, faire contrôler l'installation électrique par un concessionnaire Yamaha.

FBU25481

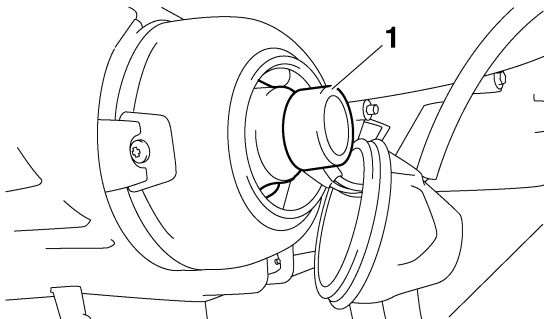
## Remplacement d'une ampoule de phare

Si une ampoule de phare grille, la remplacer comme suit :

1. Tirer sur le cache à l'arrière du phare afin de le déposer.

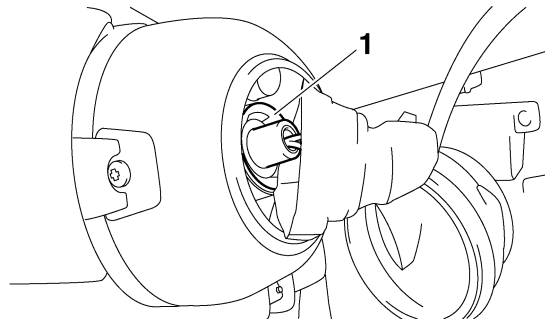


1. Cache au dos du phare
2. Déposer le cache du porte-ampoule de phare en tirant sur celui-ci.



1. Cache du porte-ampoule de phare

3. Retirer le porte-ampoule en appuyant sur celui-ci et en le tournant dans le sens inverse des aiguilles d'une montre.



1. Porte-ampoule du phare

4. Déposer l'ampoule grillée en tirant sur celle-ci.
5. Mettre une ampoule de phare neuve en place dans le porte-ampoule en l'enfonçant dans ce dernier. **ATTENTION : Ne jamais toucher le verre d'une ampoule de phare afin de ne pas laisser de résidus gras. La graisse réduit la transparence du verre, la luminosité de l'ampoule, ainsi que sa durée de service. Nettoyer soigneusement toute crasse ou trace de doigts sur l'ampoule avec un chiffon imbibé d'alcool ou de diluant pour peinture.** [FCB00651]

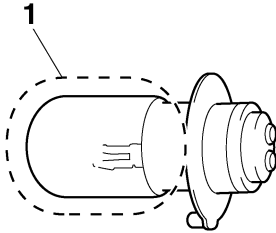
## Réglage du faisceau des phares

### ATTENTION

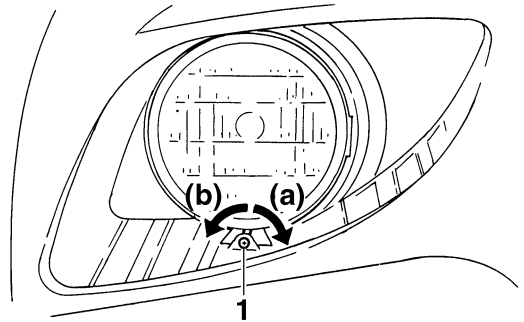
Il est préférable de confier ce réglage à un concessionnaire Yamaha.

Pour relever le faisceau d'un phare, tourner sa vis de réglage dans le sens (a).

Pour abaisser le faisceau d'un phare, tourner la vis de réglage dans le sens (b).



1. Ne pas toucher le verre de l'ampoule.
6. Reposer le porte-ampoule en l'enfonçant et en le tournant dans le sens des aiguilles d'une montre.
7. Reposer le cache du porte-ampoule et le cache à l'arrière du phare. **ATTENTION : S'assurer de remettre correctement le cache en place sur le porte-ampoule de phare et veiller à ce qu'il soit bien assis.** [FCB00671]
8. Ajuster le faisceau de phare si nécessaire.

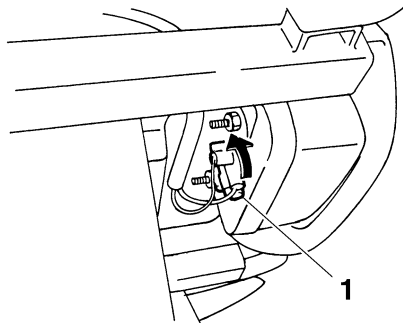


1. Vis de réglage de faisceau de phare

## Remplacement de l'ampoule du feu arrière/stop

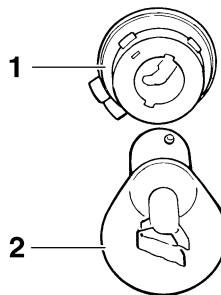
Si l'ampoule de feu arrière/stop grille, la remplacer comme suit.

1. Déposer le porte-ampoule et l'ampoule en tournant le porte-ampoule dans le sens inverse des aiguilles d'une montre.



1. Porte-ampoule de feu arrière/stop

2. Retirer l'ampoule grillée en l'enfonçant et en la tournant dans le sens inverse des aiguilles d'une montre.



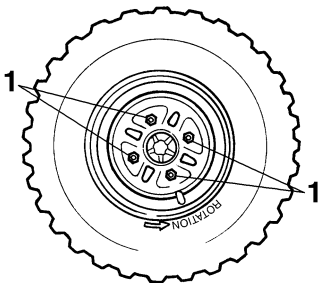
1. Porte-ampoule de feu arrière/stop

2. Ampoule de feu arrière/stop

3. Monter une ampoule neuve sur le porte-ampoule, l'enfoncer et la tourner à fond dans le sens des aiguilles d'une montre.
4. Mettre le porte-ampoule et l'ampoule en place en tournant le porte-ampoule dans le sens des aiguilles d'une montre.

## Dépose d'une roue

1. Placer le VTT sur une surface de niveau.
2. Desserrer les écrous de roue.



- Les écrous de fixation des roues avant et arrière sont de type conique. Monter les écrous en plaçant leur face étroite du côté de la roue.

1. Écrou de roue

3. Surélever le VTT et placer un support adéquat sous le cadre.
4. Retirer les écrous de la roue.
5. Déposer la roue.

8

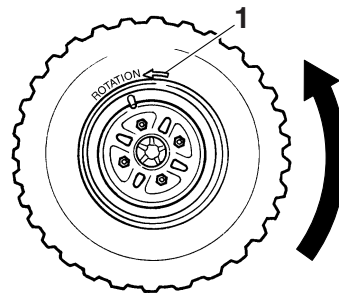
FBU25701

## Repose d'une roue

1. Placer le VTT sur une surface de niveau.
2. Poser la roue et les écrous.

**N.B.** \_\_\_\_\_

- La flèche ⇨ sur le pneu doit pointer dans la direction de rotation de la roue.



1. Flèche



## Diagnostic de pannes

Bien que les VTT Yamaha soient soumis à une inspection rigoureuse en sortie d'usine, une panne peut malgré tout survenir. Toute défaillance des systèmes d'alimentation, de compression ou d'allumage, par exemple, peut entraîner des problèmes de démarrage et une perte de puissance.

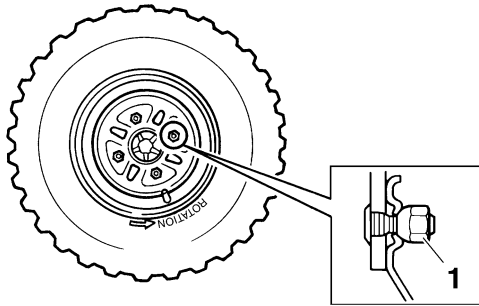
Le schéma de diagnostic de pannes ci-après permet d'effectuer rapidement et en toute facilité le contrôle de ces pièces maîtresses. Si une réparation quelconque est requise, confier le VTT à un concessionnaire Yamaha, car ses techniciens qualifiés disposent des connaissances, du savoir-faire et des outils nécessaires à un entretien adéquat.

Utiliser exclusivement des pièces de rechange d'origine Yamaha. En effet, les pièces d'autres marques peuvent sembler identiques, mais elles sont souvent de moindre qualité. Ces pièces s'useront donc plus rapidement et leur utilisation pourrait entraîner des réparations onéreuses.

FWB02280

### AVERTISSEMENT

**Ne pas fumer lors du contrôle du système d'alimentation. Le carburant pourrait s'enflammer ou exploser et causer des blessures graves ou**



1. Écrou conique

3. Reposer les roues sur le sol.
4. Serrer les écrous de roue à leur couple de serrage spécifique.

#### Couples de serrage :

Écrou de roue avant :

55 Nm (5.5 m·kgf, 40 ft·lbf)

Écrou de roue arrière :

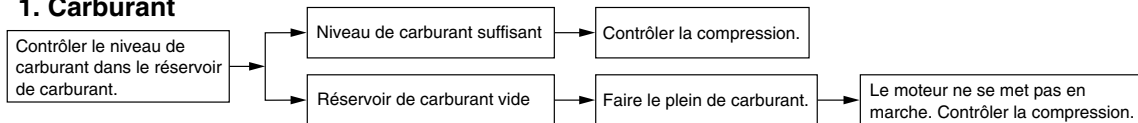
55 Nm (5.5 m·kgf, 40 ft·lbf)

**des dégâts matériels importants. S'assurer qu'il n'y a ni flammes nues ni étincelles à proximité du véhicule, y compris veilleuses de chauffe-eau ou de chaudières.**

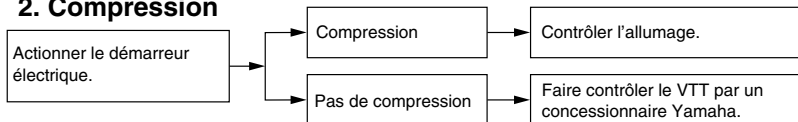
---

# Schéma de diagnostic de pannes

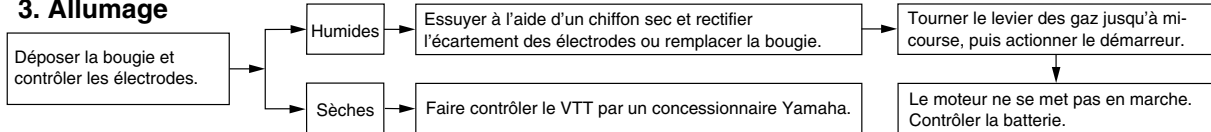
## 1. Carburant



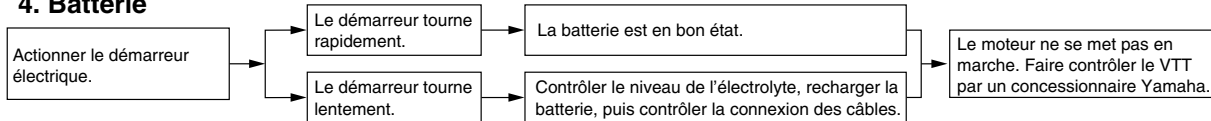
## 2. Compression



## 3. Allumage



## 4. Batterie



## NETTOYAGE ET REMISAGE

FBU25881

### Nettoyage

Il est conseillé de nettoyer le VTT à fond aussi souvent que possible, non seulement pour des raisons esthétiques, mais aussi parce que cela contribue à améliorer ses performances et prolonge la durée de service de nombreuses pièces.

1. Avant le nettoyage du VTT :
  - a. Protéger la sortie du tube d'échappement afin d'éviter toute pénétration d'eau. Y fixer par exemple un sac en plastique à l'aide d'un gros élastique.
  - b. S'assurer que la bougie et tous les bouchons de remplissage sont remontés correctement.
2. Si le bloc-moteur est excessivement gras, l'enduire de dégraissant en se servant d'un pinceau. Ne pas mettre de dégraissant sur les essieux.
3. Éliminer la saleté et le dégraissant au tuyau d'arrosage. Veiller à employer juste la pression d'eau nécessaire pour effectuer ce travail. **AVERTISSEMENT ! Des freins mouillés peuvent réduire les performan-**

**ces de freinage, ce qui augmente les risques d'accident. Tester les freins après le nettoyage. Actionner quelques fois les freins en roulant lentement, afin de sécher les garnitures.** [FWB02311] **ATTENTION : Une pression d'eau excessive peut provoquer des infiltrations d'eau qui risqueraient d'endommager les roulements de roue, les freins, les joints de la boîte de vitesses et l'équipement électrique. L'emploi abusif de détergents sous forte pression, tels que ceux utilisés dans les portiques de lavage automatique, est nuisible au véhicule et peut entraîner des réparations onéreuses.**

[FCB00711]

4. Après avoir éliminé le plus gros de la saleté au tuyau d'arrosage, laver toutes les surfaces à l'eau chaude savonneuse (employer un détergent doux). Une vieille brosse à dents ou un goupillon conviennent parfaitement pour nettoyer les parties difficiles d'accès.

5. Rincer le VTT immédiatement à l'eau claire et sécher toutes les surfaces avec une peau de chamois, une serviette propre ou un chiffon absorbant doux.
6. Nettoyer la housse de la selle avec un produit de nettoyage pour similicuir afin qu'elle conserve sa souplesse et son lustre.
7. Afin de parfaire le travail, appliquer une cire pour automobiles sur toutes les surfaces peintes et chromées. Ne pas employer de cires détergentes. Celles-ci contiennent souvent des abrasifs susceptibles d'abîmer la peinture ou la finition. Une fois le nettoyage terminé, mettre le moteur en marche et le laisser tourner pendant plusieurs minutes.

FBU25933

## Remisage

### Remisage de courte durée

Veiller à remisage le VTT dans un endroit frais et sec. Si les conditions de remisage l'exigent (poussière excessive, etc.), couvrir le véhicule d'une housse poreuse. **ATTENTION : Entreposer un VTT mouillé dans un endroit mal aéré ou le recouvrir d'une bâche provoqueront des infiltrations et de la rouille. Afin de prévenir la rouille,**

**éviter l'entreposage dans des caves humides, des étables (en raison de la présence d'ammoniaque) et à proximité de produits chimiques corrosifs.** [FCB00721]

### Remisage de longue durée

Avant de remisage le VTT pour plusieurs mois :

1. Suivre toutes les instructions de la section "Nettoyage" de ce chapitre.
2. Tourner le robinet de carburant sur "OFF".
3. Vidanger la cuve du carburateur en dévissant la vis de vidange afin de prévenir toute accumulation de dépôts. Verser le carburant ainsi vidangé dans le réservoir de carburant.
4. Faire le plein de carburant et, si disponible, ajouter un stabilisateur de carburant afin d'éviter que le carburant ne se dégrade.

Quantité spécifiée :

7.5 ml de stabilisateur par litre d'essence (1 oz par gallon)

5. Effectuer les étapes ci-dessous afin de protéger le cylindre, les segments, etc., de la corrosion.
  - a. Retirer le capuchon de bougie et déposer la bougie.

- b. Verser une cuillerée à café d'huile moteur dans l'orifice de bougie.
  - c. Remonter le capuchon de bougie sur la bougie et placer cette dernière sur la cuvette de sorte que ses électrodes soient mises à la masse. (Cette technique permettra de limiter la production d'étincelles à l'étape suivante.)
  - d. Lancer le moteur à plusieurs reprises à l'aide du démarreur. (Ceci permet de répartir l'huile sur la paroi du cylindre.)
  - e. Retirer le capuchon de la bougie, remonter cette dernière et monter ensuite le capuchon.
6. Lubrifier tous les câbles de commande ainsi que les articulations de tous les leviers et pédales.
  7. Vérifier et, si nécessaire, régler la pression de gonflage des pneus, puis surélever le VTT de sorte que ses roues ne reposent pas sur le sol. S'il n'est pas possible de surélever les roues, les tourner quelque peu chaque mois de sorte que l'humidité ne se concentre pas en un point précis des pneus.
  8. Recouvrir la sortie du pot d'échappement à l'aide d'un sachet en plastique afin d'éviter toute infiltration d'eau.
  9. Déposer la batterie et la recharger complètement. La conserver dans un endroit à l'abri de l'humidité et la recharger une fois par mois. Ne pas ranger la batterie dans un endroit excessivement chaud ou froid (moins de 0 °C (30 °F) ou plus de 30 °C (90 °F)). Pour plus d'informations au sujet de l'entreposage de la batterie, se reporter à la page 8-41.

**N.B.** \_\_\_\_\_  
Effectuer toutes les réparations nécessaires avant de remiser le VTT.

---

# CARACTÉRISTIQUES

## Dimensions:

- Longueur hors-tout:  
1916 mm (75.4 in)
- Largeur hors-tout:  
1038 mm (40.9 in)
- Hauteur hors-tout:  
1118 mm (44.0 in)
- Hauteur de la selle:  
772 mm (30.4 in)
- Empattement:  
1170 mm (46.1 in)
- Garde au sol:  
150 mm (5.9 in)
- Rayon de braquage minimal:  
2900 mm (114 in)

## Poids:

- Avec huile et carburant:  
216.0 kg (476 lb)

## Niveau sonore et vibratoire:

- Niveau sonore (77/311/CEE):  
YFM25BA 77.5 dB(A)
- Vibrations au niveau de la selle (EN1032, ISO5008):  
YFM25BA 0.5 m/s<sup>2</sup> maximum
- Vibrations au niveau du guidon (EN1032, ISO5008):  
YFM25BA 2.5 m/s<sup>2</sup> maximum

## Moteur:

- Type de moteur:  
Refroidissement par air, 4 temps, SACT

## Disposition des cylindres:

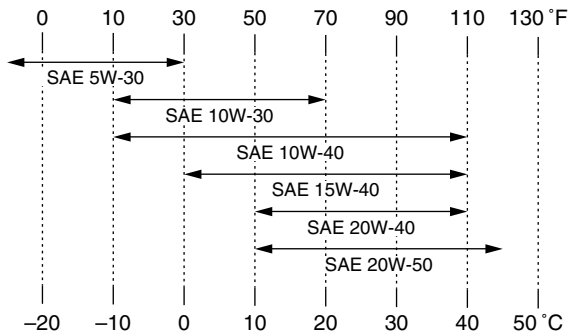
- Monocylindre incliné vers l'avant
- Cylindrée:  
229 cm<sup>3</sup>
- Alésage × course:  
71.0 × 58.0 mm (2.80 × 2.28 in)
- Taux de compression:  
8.70 :1
- Système de démarrage:  
Démarreur électrique et lanceur
- Système de graissage:  
Carter humide

## Huile de moteur:

- Marque recommandée:  
YAMALUBE

Type:

SAE 5W-30, 10W-30, 10W-40, 15W-40, 20W-40 ou 20W-50



Classification d'huile moteur recommandée:

API Service de type SG et au-delà/JASO MA

Quantité d'huile moteur:

Sans dépose de l'élément du filtre à huile:

1.50 L (1.59 US qt, 1.32 Imp.qt)

Avec dépose de l'élément du filtre à huile:

1.60 L (1.69 US qt, 1.41 Imp.qt)

### Huile de couple conique arrière:

Type:

Huile pour engrenage hypoïde SAE 80 API GL-4

Quantité:

0.25 L (0.26 US qt, 0.22 Imp.qt)

### Filtre à air:

Élément du filtre à air:

Élément de type sec

### Carburant:

Carburant recommandé:

YFM250A Essence sans plomb exclusivement

YFM25BA Essence ordinaire sans plomb exclusivement

Capacité du réservoir:

12.0 L (3.17 US gal, 2.64 Imp.gal)

Quantité de la réserve:

1.6 L (0.42 US gal, 0.35 Imp.gal)

### Carburateur:

Modèle × quantité:

BSR33 x 1

### Bougie(s):

Fabricant/modèle:

NGK/DR7EA

Écartement des électrodes:

0.6–0.7 mm (0.024–0.028 in)

### Embrayage:

Type d'embrayage:

Humide, centrifuge automatique

### Transmission:

Système de réduction primaire:

Engrenage

Rapport de réduction primaire:

73/22 (3.318)

Système de réduction secondaire:

Entraînement par arbre

Rapport de réduction secondaire:

19/18 × 46/11 (4.414)



Type de boîte de vitesses:

Prise constante, 5 vitesses en marche avant, 1 en arrière

Commande:

Au pied gauche

Rapport de démultiplication:

1<sup>re</sup>:

34/12 (2.833)

2<sup>e</sup>:

34/19 (1.789)

3<sup>e</sup>:

29/22 (1.318)

4<sup>e</sup>:

26/25 (1.040)

5<sup>e</sup>:

23/28 (0.821)

Marche arrière:

73/22 × 34/12 × 19/18 (9.924)

### **Partie cycle:**

Type de cadre:

Cadre en tube d'acier

Angle de chasse:

4.0 °

Chasse:

20.0 mm (0.79 in)

### **Pneu avant:**

Type:

Sans chambre (Tubeless)

Taille:

AT22 x 7.00-10

Fabricant/modèle:

YFM250A CARLISLE/TRAIL WOLF

YFM25BA MAXXIS/M905

### **Pneu arrière:**

Type:

Sans chambre (Tubeless)

Taille:

AT22 x 10.00-10

Fabricant/modèle:

YFM250A CARLISLE/TRAIL WOLF

YFM25BA MAXXIS/M906

### **Charge:**

Charge maximale:

165.0 kg (364 lb)

(Poids total du pilote, du chargement, des accessoires et de la flèche d'attelage)

### **Pression de gonflage (contrôlée les pneus froids):**

Recommandation:

Avant:

20.0 kPa (0.200 kgf/cm<sup>2</sup>, 2.9 psi)

Arrière:

25.0 kPa (0.250 kgf/cm<sup>2</sup>, 3.6 psi)

Minimum:

Avant:

17.0 kPa (0.170 kgf/cm<sup>2</sup>, 2.5 psi)

Arrière:

22.0 kPa (0.220 kgf/cm<sup>2</sup>, 3.2 psi)

### **Roue avant:**

Type de roue:

Roue emboutie

Taille de jante:

10 x 6.0AT

### **Roue arrière:**

Type de roue:

Roue emboutie

Taille de jante:

10 x 8.0AT

### **Frein avant:**

Type:

Frein à disque

Commande:

À la main droite

Liquide recommandé:

DOT 4

### **Frein arrière:**

Type:

Frein à tambour

Commande:

À la main gauche et au pied droit

### **Suspension avant:**

Type:

Jambe de force

Type de ressort/amortisseur:

Ressort hélicoïdal / amortisseur hydraulique

Débattement de roue:

125 mm (5.0 in)

### **Suspension arrière:**

Type:

Bras oscillant (monocross)

Type de ressort/amortisseur:

Ressort hélicoïdal / amortisseur hydraulique

Débattement de roue:

135 mm (5.3 in)

### **Partie électrique:**

Système d'allumage:

DC CDI

Système de charge:

Alternateur avec rotor à aimantation permanente

### **Batterie:**

Modèle:

CB14A-A2

Voltage, capacité:

12 V, 14.0 Ah

### **Phare:**

Type d'ampoule:

Ampoule au krypton

### **Voltage et wattage d'ampoule × quantité:**

Phare:

12 V, 30.0/30.0 W × 2

Feu arrière/stop:

12 V, 5.0/21.0 W × 1

Témoin du point mort:

12 V, 1.7 W × 1

Témoin de marche arrière:

12 V, 1.7 W × 1

### **Fusible:**

Fusible:

20.0 A

## RENSEIGNEMENTS COMPLÉMENTAIRES

FBU28200

### Numéros d'identification

Inscrire le numéro d'identification du véhicule, ainsi que les codes figurant sur l'étiquette du modèle aux emplacements prévus, pour référence lors de la commande de pièces de rechange auprès d'un concessionnaire Yamaha ou en cas de vol du VTT. NUMÉRO D'IDENTIFICATION DU VÉHICULE :

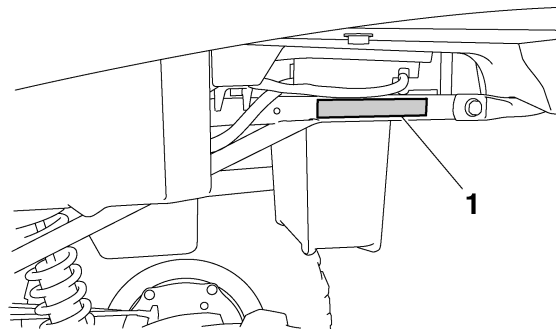
RENSEIGNEMENTS FOURNIS SUR L'ÉTIQUETTE DU MODÈLE :

FBU26041

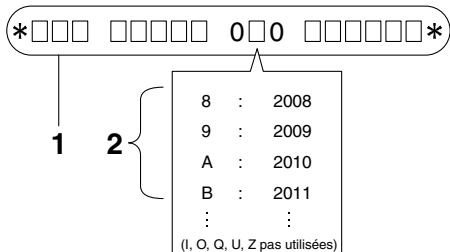
### Numéro d'identification du véhicule

Le numéro d'identification du véhicule est poinçonné sur le cadre.



1. Numéro d'identification du véhicule

L'année de production figure dans le numéro d'identification du véhicule (voir illustration).



1. Numéro d'identification du véhicule
2. Année de production

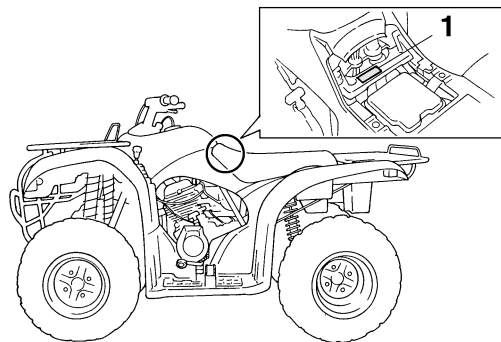
**N.B.** \_\_\_\_\_  
 Le numéro d'identification du véhicule permet d'identifier le VTT.

---

FBU26050

### Étiquette des codes du modèle

L'étiquette des codes du modèle est collée à l'endroit illustré. Inscrire les renseignements figurant sur cette étiquette dans l'espace prévu à cet effet. Ces renseignements seront nécessaires lors de la commande de pièces de rechange auprès d'un concessionnaire Yamaha.



1. Étiquette des codes du modèle

# INDEX

## A

Accessoires et chargement .....	6-8
Amortisseur arrière, réglage .....	4-15
Arbre de direction, lubrification .....	8-41
Avertisseur .....	4-3

## B

Batterie .....	5-7, 8-41
Bougie, contrôle .....	8-10
Bras oscillant, lubrification des pivots .....	8-41

## C

Câbles, contrôle et lubrification .....	8-38
Caractéristiques .....	10-1
Carburant .....	4-8, 5-4
Carburateur, réglage .....	8-26
Commodos .....	4-2
Compartiment de rangement .....	4-13
Conduite du VTT .....	7-1
Contacteur à clé .....	4-1
Contacteurs de feu stop .....	8-36
Coupe-circuit du moteur .....	4-2

## D

Démarrage, moteur chaud .....	6-3
Démarrateur .....	4-3

## E

Éclairage, commutateur général .....	4-3
Embrayage, réglage du jeu .....	8-37
Emplacement des éléments .....	3-1
Emplacement des étiquettes .....	1-1

Entretien du système antipollution, tableau .....	8-3
Entretiens et graissages, tableau .....	8-5
Étiquette des codes du modèle .....	11-2

## F

Feu arrière/stop, remplacement d'une ampoule .....	8-49
Filtre à air, nettoyage de l'élément .....	8-22
Frein arrière, levier et pédale .....	4-5
Frein arrière, réglage de hauteur et de garde de pédale et de garde du levier .....	8-32
Frein avant, contrôle de la garde du levier .....	8-32
Frein avant, levier .....	4-4
Frein de stationnement .....	4-6
Freins .....	8-29
Freins avant et arrière .....	5-4
Freins, changement du liquide .....	8-31
Freins, contrôle des plaquettes et mâchoires .....	8-29
Freins, contrôle du niveau du liquide .....	8-30
Fusible, remplacement .....	8-45

## H

Huile de couple conique arrière .....	5-4, 8-19
Huile moteur .....	5-4
Huile moteur et élément du filtre à huile .....	8-12

## I

Instruments, éclairage et commandes .....	5-7
---	-----

## L

Lanceur à rappel .....	4-7
Levier des gaz .....	4-3, 5-5
Levier des gaz, réglage de la garde .....	8-28

Leviers de frein, contrôle et lubrification .....	8-38
Limiteur de vitesse .....	4-4

## **M**

Manuel du propriétaire et trousse de réparation .....	8-2
Moteur, mise en marche à froid .....	6-1

## **N**

Nettoyage .....	9-1
Numéros d'identification .....	11-1

## **P**

Pannes, diagnostic .....	8-51
Pannes, schéma de diagnostic .....	8-53
Pare-étincelles, nettoyage .....	8-25
Pédale de frein, contrôle et lubrification .....	8-39
Phares, réglage du faisceau .....	8-48
Phares, remplacement d'une ampoule .....	8-46
Pneus .....	5-5
Porte-bagages arrière .....	4-14
Porte-bagages avant .....	4-14

## **R**

Régime de ralenti du moteur .....	8-27
Remisage .....	9-2
Réservoir de carburant, bouchon .....	4-8
Robinet de carburant .....	4-10
Rodage du moteur .....	6-6
Roues, dépose .....	8-49
Roues, repose .....	8-50
Roulements de moyeu de roue, contrôle .....	8-40

## **S**

Sécurité .....	2-1
Sélecteur de marche .....	4-7
Sélecteur de marche et conduite en marche arrière .....	6-3
Sélecteur de marche, réglage du câble de sécurité .....	8-29

Sélecteur de vitesses .....	4-6
Sélecteur de vitesses, contrôle .....	8-39
Selle .....	4-12
Soupapes, jeu .....	8-29
Starter .....	4-12
Stationnement .....	6-7
Stationnement en pente .....	6-7

## **T**

Témoin de marche arrière .....	4-2
Témoin du point mort .....	4-2
Témoins .....	4-2

## **V**

Véhicule, numéro d'identification .....	11-1
Visserie du châssis .....	5-7
Vitesses, changement des .....	6-5





IMPRIMÉ AUX U.S.A.  
2010.08-0.3×1 CR  
(F)