



⚠ READ THIS MANUAL CAREFULLY!
It contains important safety information.

⚠ LIRE ATTENTIVEMENT CE MANUEL!
Il comprend d'importantes informations de sécurité.

⚠ ¡LEA ESTE MANUAL ATENTAMENTE!
Contiene indicaciones importantes acerca de la seguridad.

**OWNER'S MANUAL
MANUEL DU PROPRIÉTAIRE
MANUAL DEL PROPIETARIO**

**VFZ
450R
YFZ450RA**

18P-28199-64

PRINTED ON RECYCLED PAPER
IMPRIMÉ SUR PAPIER RECYCLÉ
IMPRESO EN PAPEL RECICLADO



YAMAHA MOTOR CO., LTD.

PRINTED IN JAPAN
2010.05-0.3×1 CR
(E,F,S)



⚠ ¡LEA ESTE MANUAL ATENTAMENTE!
Contiene indicaciones importantes
acerca de la seguridad.

MANUAL DEL PROPIETARIO

YZFZ
450R
YFZ450RA

18P-28199-64-S0



Lea este manual atentamente antes de utilizar este vehículo. Este manual debe acompañar al vehículo si este se vende.

EC Declaration of Conformity

conforming to Directive 2006/42/EC

We, YAMAHA MOTOR CO., LTD. 2500 Shingai, Iwata, Japan, declare in sole responsibility, that the product

YFZ450R (YFZ450R) (JY4AJ42W0A0001799-)

(Make, model)

to which this declaration applies, conforms to the essential health and safety requirements of Directive 2006/42/EC

(If applicable)
and to the other relevant Directives of EEC

2004/108/EC

(Title and/or number and date of issue of the other Directives of EEC)

(If applicable)

To effect correct application of the essential health and safety requirements stated in the Directives of EEC, the following-standards and/or technical specifications were consulted:

ANSI/SVIA 1-2007

(Title and/or number and date of issue of standards and/or specifications)

Authorized Representative

YAMAHA MOTOR EUROPE N.V.

Koolhovenlaan 101, 1119 NC Schiphol-Rijk, The Netherlands

Signature

S. Shimada

Shinya Shimada

General Manager

RV Engineering Division

MC Operations

Date of Issue

6 January, 2010

Declaración CE de conformidad

conforme a la directiva 2006/42/CE

Los abajo firmantes, YAMAHA MOTOR CO., LTD. 2500 Shingai, Iwata, Japón, declaran bajo su responsabilidad exclusiva que el producto

YFZ450R (YFZ450R) (JY4AJ42W0A0001799-)

(marca, modelo)

al cual se refiere la presente declaración, cumple los requisitos esenciales y requisitos de seguridad de la directiva 2006/42/CE

(en su caso)
y otras directivas de la CEE aplicables

2004/108/CE

(título o número y fecha de publicación de las demás directivas de la CEE)

(en su caso)

Para la correcta aplicación de los requisitos esenciales de salud y seguridad estipulados en las directivas de la CEE se han consultado las normas o especificaciones técnicas siguientes:

ANSI/SVIA 1-2007

(título o número y fecha de publicación de las normas o especificaciones)

Representante autorizado

YAMAHA MOTOR EUROPE N.V.

Koolhovenlaan 101, 1119 NC Schiphol-Rijk, Países Bajos

Firma

S. Shimada

Shinya Shimada

Director general

RV Engineering Division

MC Operations

Fecha de emisión

6 enero, 2010

INTRODUCCIÓN

Le felicitamos por su compra del Yamaha YFZ450RA. Este ATV representa el resultado de muchos años de experiencia de Yamaha en la producción de máquinas deportivas, de turismo y de competición que marcan el ritmo de las carreras. Con la compra de este Yamaha, podrá apreciar el alto grado de perfección técnica y fiabilidad que han convertido a Yamaha en el líder de estos campos.

El presente manual le proporcionará un buen conocimiento básico de las características y el manejo del ATV. **También contiene indicaciones importantes acerca de la seguridad y aporta información sobre las técnicas y habilidades especiales necesarias para conducir el ATV**, así como los procedimientos básicos de mantenimiento e inspección. Si tiene alguna duda respecto al mantenimiento o manejo del ATV, consulte a su concesionario Yamaha.




MENSAJE IMPORTANTE SOBRE SEGURIDAD:

- Lea íntegramente este manual antes de utilizar el ATV. Asegúrese de haber comprendido todas las instrucciones.
- Preste mucha atención a los rótulos de advertencia y atención del ATV.
- Este ATV no debe ser manejado por menores de 16 años.
- Es un ATV de altas prestaciones para uso exclusivo fuera de carretera, en conducción deportiva de tipo recreativo o de competición, por pilotos debidamente experimentados.

INFORMACIÓN IMPORTANTE RELATIVA AL MANUAL

LA INOBSERVANCIA DE LAS ADVERTENCIAS CONTENIDAS EN ESTE MANUAL PUEDE ACARREAR LESIONES GRAVES O INCLUSO MORTALES.

En este manual, la información particularmente importante se distingue mediante las siguientes anotaciones:

	<p>Este es el símbolo de alerta de seguridad. Se utiliza para avisarle de un posible peligro de lesiones personales. Respete todos los mensajes de seguridad situados después de este símbolo, a fin de evitar la posibilidad de lesiones o un accidente mortal.</p>
	<p>Una ADVERTENCIA indica una situación de peligro que, si no se evita, puede ocasionar lesiones graves o un accidente mortal.</p>
	<p>Un mensaje de ATENCIÓN indica precauciones especiales que se deben adoptar para evitar causar daños materiales a su vehículo u otras propiedades.</p>
<p>NOTA</p>	<p>Una NOTA proporciona información clave para facilitar o clarificar los procedimientos.</p>

* Tanto el producto como las especificaciones están sujetos a cambios sin previo aviso.

SBU17350

AVISO IMPORTANTE

SBU17372

Este ATV ha sido fabricado y diseñado únicamente para uso en terrenos sin pavimentar. Por lo tanto, es peligroso circular con el ATV por superficies pavimentadas, calles, carreteras o autopistas. Se ruega consultar las leyes y reglamentaciones locales sobre vehículos motorizados antes de usar el ATV.

SBU17390

**YFZ450RA
MANUAL DEL PROPIETARIO
©2010 Yamaha Motor Co., Ltd.
1ª edición, abril 2010
Todos los derechos reservados.
Toda reproducción o uso no autorizado
sin el consentimiento escrito de
Yamaha Motor Co., Ltd.
quedan expresamente prohibidos.
Impreso en Japón.**

TABLA DE CONTENIDOS

LOCALIZACIÓN DE LAS ETIQUETAS DE
ADVERTENCIA Y ESPECIFICACIÓN 1-1

INFORMACIÓN RELATIVA A LA
SEGURIDAD 2-1

DESCRIPCIÓN 3-1
 Vista izquierda..... 3-1
 Vista derecha 3-1
 Mandos e instrumentos 3-2

FUNCIONES DE LOS INSTRUMENTOS Y
MANDOS..... 4-1
 Interruptor principal 4-1
 Luces indicadoras y luces de aviso 4-2
 Interruptores del manillar 4-3
 Maneta de aceleración 4-4
 Limitador de velocidad 4-5
 Maneta de embrague 4-5
 Maneta del freno 4-6
 Pedal de freno 4-6
 Maneta del freno de estacionamiento 4-7
 Pedal de cambio 4-8
 Tapón del depósito de gasolina 4-8

Gasolina4-9
 Asiento4-11
 Ajuste de los conjuntos amortiguadores
 delanteros4-11
 Ajuste del conjunto amortiguador
 trasero4-16
 Posición del manillar4-24

COMPROBACIONES ANTES DE LA
UTILIZACIÓN5-1
 Gasolina5-4
 Aceite de motor5-4
 Líquido refrigerante5-4
 Frenos delantero y trasero5-4
 Maneta de aceleración5-5
 Cadena de transmisión5-5
 Neumáticos5-5
 Fijaciones del bastidor5-8
 Instrumentos, luces e interruptores5-8

FUNCIONAMIENTO6-1
 Arranque del motor6-1
 Cambio6-2
 Rodaje del motor6-4

Estacionamiento	6-5	Cuadro general de mantenimiento y engrase	8-6
Estacionamiento en una pendiente	6-5	Desmontaje y montaje del carenado y los paneles	8-12
Accesorios y carga	6-6	Comprobación de la bujía	8-15
CONDUCCIÓN DEL ATV	7-1	Aceite del motor y filtro de aceite	8-16
FAMILIARÍCESE CON SU ATV	7-2	Líquido refrigerante	8-22
CONDUZCA CON CUIDADO Y SENTIDO COMÚN.....	7-2	Limpieza del filtro de aire	8-23
VIGILE POR DÓNDE CONDUCE.....	7-9	Limpieza del parachispas	8-27
CÓMO GIRAR CON SU ATV.....	7-13	Ajuste del juego de la maneta de aceleración	8-29
SUBIDA DE PENDIENTES	7-15	Holgura de la válvula	8-30
BAJADA DE PENDIENTES	7-17	Frenos	8-31
CRUCE DE PENDIENTES	7-19	Comprobación de las pastillas de freno delantero y trasero	8-31
CRUCE DE AGUAS POCO PROFUNDAS.....	7-20	Comprobación del líquido de freno	8-32
CONDUCCIÓN EN TERRENO ACCIDENTADO	7-22	Cambio del líquido de freno	8-34
PATINAZOS Y DERRAPES.....	7-22	Comprobación del juego de la maneta del freno delantero	8-34
QUÉ DEBE HACER SI.....	7-24	Comprobación de la altura del pedal de freno	8-35
QUÉ DEBE HACER.....	7-24	Ajuste del juego del freno de estacionamiento	8-35
MANTENIMIENTO Y AJUSTES PERIÓDICOS.....	8-1	Interruptores de la luz de freno	8-37
Manual del propietario y juego de herramientas	8-2	Ajuste del juego libre de la maneta de embrague	8-37
Cuadro de mantenimiento periódico del sistema de control de emisiones	8-4	Juego de la cadena de transmisión	8-39

Engrase de la cadena de transmisión	8-41
Comprobación y engrase de los cables ...	8-41
Comprobación y engrase de las manetas de freno y embrague	8-42
Comprobación del pedal de cambio	8-43
Comprobación y engrase del pedal de freno	8-43
Comprobación de los cojinetes de los cubos de las ruedas	8-43
Engrase de los pivotes del basculante	8-44
Engrase de los pivotes del brazo superior y del brazo inferior	8-44
Engrase del eje de dirección	8-45
Batería	8-46
Cambio de fusible	8-48
Cambio de una bombilla del faro	8-49
Ajuste de la luz del faro	8-51
Luz de freno/piloto trasero	8-52
Desmontaje de una rueda	8-52
Montaje de una rueda	8-53
Identificación de averías	8-54
Cuadros de identificación de averías	8-55
LIMPIEZA Y ALMACENAMIENTO.....	9-1
Limpieza	9-1
Almacenamiento	9-2

ESPECIFICACIONES	10-1
------------------------	------

INFORMACIÓN PARA EL CONSUMIDOR.....	11-1
Números de identificación	11-1

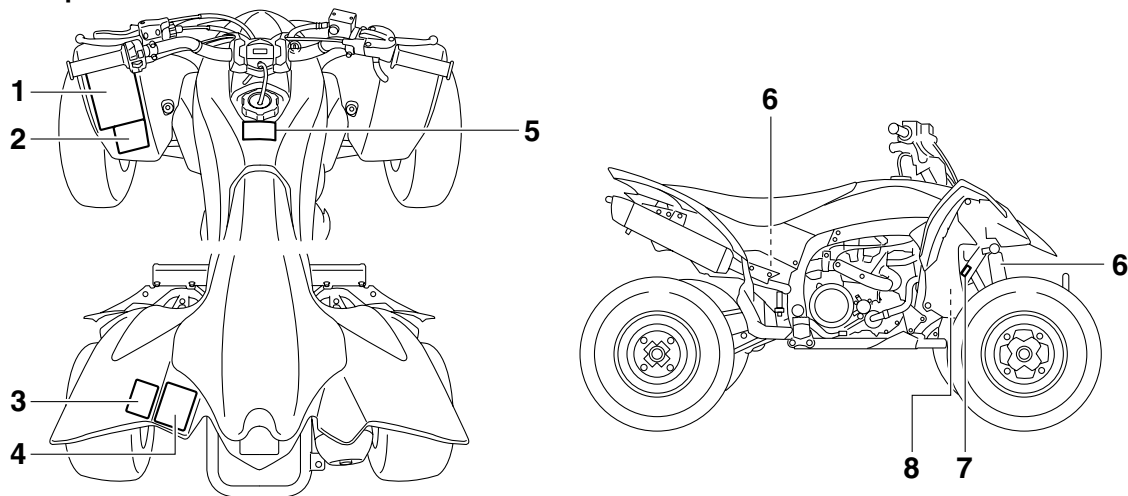
LOCALIZACIÓN DE LAS ETIQUETAS DE ADVERTENCIA Y ESPECIFICACIÓN

SBU29991

Lea y asegúrese de haber comprendido el contenido de todas las etiquetas del ATV. Contienen información importante para su utilización correcta y segura.

No elimine ninguna de las etiquetas colocadas en el ATV. Si alguna de ellas se vuelve difícil de leer o se desprende, su concesionario Yamaha podrá facilitarle una de recambio.

Para Europa

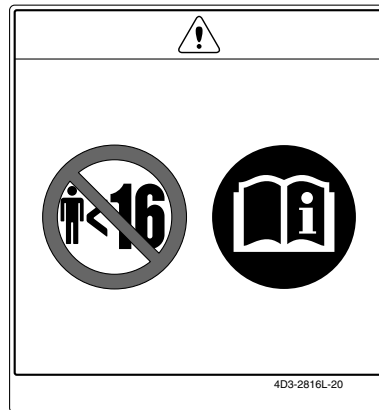


1

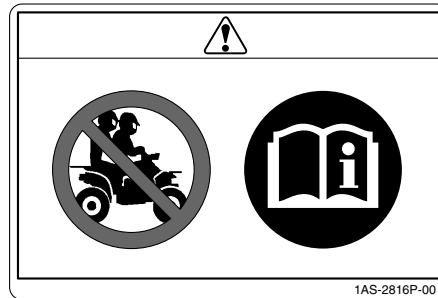
1



2



3



4

27.5 kPa 30.0 kPa
0.275 kgf/cm² 0.30 kgf/cm²
4.0 psi 4.4 psi

5D3-2816M-M0

5

- Use PREMIUM unleaded gasoline with min. 97 octane (RON).
- Nur Super Bleifrei mit Mindestoktanzahl 97 (ROZ) tanken.
- Utilice gasolina sin plomo que tenga como mínimo 97 octanos (RON).
- Utiliser une essence SUPER sans plomb d'un indice d'octane (RON) de min. 97.
- Utilizzare benzina PREMIUM super senza piombo con almeno 97 ottani (RON).
- Gebruik loodvrije SUPERBENZINE met een octaangetal (RON) van minstens 97.
- Utilize gasolina sem chumbo com índice de octano mínimo de 97 (RON).
- Använd blyfri PREMIUMBENSIN av 97 oktan (RON) eller mer.

5TG-2415E-00

6



7

YFZ450R

29.4 kW **184 kg**

18P-2156A-10

8









CE 2010








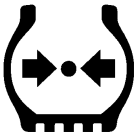
YAMAHA MOTOR CO., LTD.
2500 SHINGAI, IWATA, JAPAN



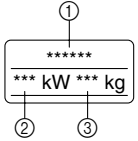
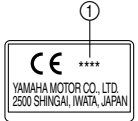
8AC-2817L-00

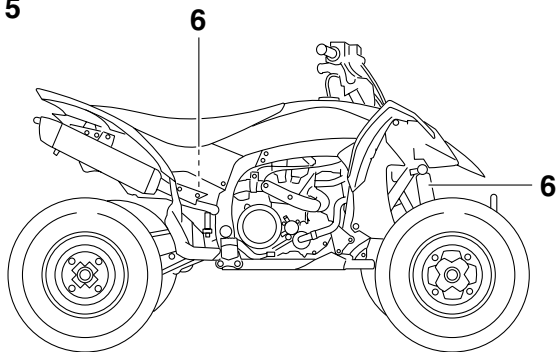
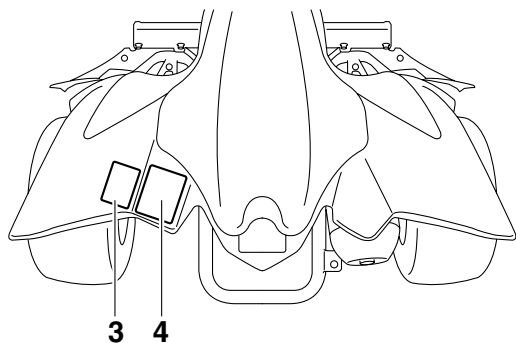
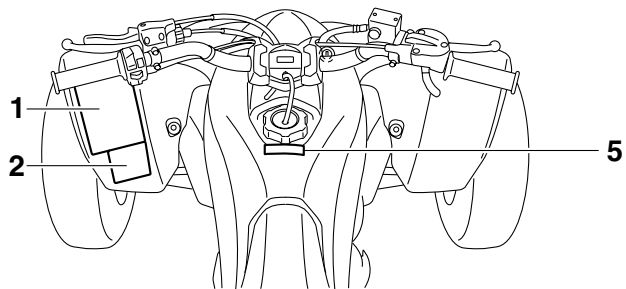
Familiarícese con los pictogramas siguientes y lea el texto explicativo; a continuación, compruebe los pictogramas que corresponden a su modelo.

1

	Lea el manual del propietario.		No permita NUNCA que un niño menor de 12 años utilice este ATV. La utilización de este ATV por niños menores de 12 años incrementa el peligro de lesiones graves o accidente mortal. Los jóvenes menores de 16 años requieren la supervisión de un adulto.
	Utilizar SIEMPRE un casco homologado y ropa protectora.		Este ATV no debe ser utilizado NUNCA por menores de 16 años. La utilización de este ATV por jóvenes menores de 16 años representa un peligro de lesiones graves o accidente mortal.
	No permita NUNCA que un niño menor de 6 años utilice este ATV. La utilización de este ATV por niños menores de 6 años incrementa el peligro de lesiones graves o accidente mortal. Los jóvenes menores de 16 años requieren la supervisión de un adulto.		No utilizar NUNCA en vías asfaltadas.
	No permita NUNCA que un niño menor de 10 años utilice este ATV. La utilización de este ATV por niños menores de 10 años incrementa el peligro de lesiones graves o accidente mortal. Los jóvenes menores de 16 años requieren la supervisión de un adulto.		No llevar NUNCA pasajeros.

	<p>No utilizar NUNCA bajo los efectos de drogas o alcohol.</p>	 <p> ** kPa ** kPa ** kgf/cm² ** kgf/cm² * psi * psi </p>	<p>Ajuste la presión de los neumáticos. Una presión incorrecta de los neumáticos puede ocasionar una pérdida de control. Una pérdida de control puede provocar lesiones graves o un accidente mortal.</p>
	<p>No almacenar NUNCA combustible ni líquidos inflamables.</p>		<p>El ATV requiere más esfuerzo para girar cuando está seleccionada la tracción a las cuatro ruedas con bloqueo del diferencial ("DIFF.LOCK"). Para evitar una pérdida de control, reduzca la velocidad permitiendo un margen de tiempo y distancia superior al habitual para maniobrar.</p>
	<p>Esta unidad contiene nitrógeno gaseoso a alta presión. Una manipulación indebida puede provocar una explosión. No debe nunca incinerar, perforar ni abrir.</p>		<p>En este pictograma se muestran los límites de carga o carga máxima de este ATV. Respete todos los límites de carga y demás instrucciones relativas a la carga que se dan en este manual. La carga puede incluir el conductor, el pasajero, equipo de protección personal, accesorios, objetos, equipaje y demás elementos relacionados. Verifique que no se sobrepasen los límites de carga. Un exceso de carga puede ocasionar una pérdida de control. Una pérdida de control puede provocar lesiones graves o un accidente mortal.</p>
	<p>Utilice únicamente gasolina sin plomo.</p>		
	<p>Mida la presión con los neumáticos fríos.</p>		

	<p>Este pictograma muestra el límite de peso remolcado. (Peso combinado del remolque y su carga). Un exceso de carga puede ocasionar una pérdida de control. Una pérdida de control puede provocar lesiones graves o un accidente mortal.</p>
	<p>Este pictograma muestra el límite de peso sobre el gancho de remolque. (Peso sobre el gancho de remolque). Un exceso de carga puede ocasionar una pérdida de control. Una pérdida de control puede provocar lesiones graves o un accidente mortal.</p>
	<ul style="list-style-type: none"> ① Modelo ② Potencia máxima ③ Peso en orden de marcha
	<ul style="list-style-type: none"> ① Año de construcción



⚠ WARNING

Improper ATV use can result in **SEVERE INJURY** or **DEATH**.



ALWAYS USE AN APPROVED HELMET AND PROTECTIVE GEAR



NEVER USE ON PUBLIC ROADS



NEVER CARRY PASSENGERS



NEVER USE WITH DRUGS OR ALCOHOL

NEVER operate :

- without proper training or instruction.
- at speeds too fast for your skills or the conditions.
- on public roads - a collision can occur with another vehicle.
- with a passenger - passengers affect balance and steering and increase risk of losing control.


ALWAYS :

- use proper riding techniques to avoid vehicle overturns on hills and rough terrain and in turns.
- avoid paved surfaces - pavement may seriously affect handling and control.

LOCATE AND READ OWNER'S MANUAL. FOLLOW ALL INSTRUCTIONS AND WARNINGS.

5FE-21568-11

⚠ WARNING



Operating this ATV if you are under the age of 16 increases your chance of severe injury or death.

NEVER operate this ATV if you are under age 16.

4D3-2816L-00

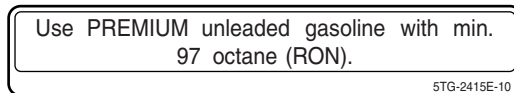
3



4



5



1

6





INFORMACIÓN RELATIVA A LA SEGURIDAD

EL ATV NO ES UN JUGUETE; SU CONDUCCIÓN PUEDE RESULTAR PELIGROSA.

El ATV se conduce de modo distinto a otros vehículos como los coches o las motocicletas. Se puede producir rápidamente una colisión o un vuelco, incluso durante maniobras de rutina como giros, conducción en laderas o paso sobre obstáculos, si no se toman las debidas precauciones.

Si no sigue estas instrucciones, puede sufrir **LESIONES GRAVES O INCLUSO LA MUERTE:**

- Lea atentamente este manual y todas las etiquetas, y siga los procedimientos de manejo descritos.
- No conduzca nunca un ATV sin la instrucción adecuada.
- Siga siempre las recomendaciones en cuanto a la edad:
 - Un niño menor de 16 años no debe conducir nunca un ATV con un motor de una cilindrada superior a los 90 cc.

- No permita que un niño menor de 16 años maneje un ATV sin la supervisión de un adulto, ni que utilice el vehículo de forma continuada si carece de la destreza suficiente para manejarlo con seguridad.
- No lleve nunca un pasajero en el ATV.
- Evite siempre manejar un ATV por superficies pavimentadas, incluidas aceras, caminos particulares, calles y estacionamientos.
- Nunca conduzca un ATV por una vía pública, carretera o autopista.
- Esté alerta ante la posible presencia de otros vehículos cuando conduzca por calles o carreteras no pavimentadas. Asegúrese de conocer las leyes y reglamentaciones del país antes de circular por calles o carreteras públicas sin pavimentar.
- No conduzca nunca el ATV sin llevar un casco de motociclista homologado de su talla. Deberá llevar, asimismo, protección ocular (gafas o visera de seguridad), guantes, botas, una chaqueta o camisa de manga larga y pantalones largos.

- No consuma nunca alcohol ni drogas antes o durante el manejo de este ATV.
- No conduzca nunca a velocidades excesivas para su destreza o para las condiciones reinantes. Circule siempre a una velocidad adecuada al terreno, la visibilidad, las condiciones de manejo y su experiencia.
- No intente hacer acrobacias, saltos ni otras maniobras peligrosas.
- Inspeccione siempre el ATV cada vez que vaya a utilizarlo para asegurarse de que se encuentra en condiciones seguras de funcionamiento. Siga siempre los procedimientos e intervalos de inspección y mantenimiento indicados en este manual.
- Durante la conducción, mantenga siempre las manos en el manillar y los pies sobre las estriberas.
- Circule siempre despacio y sea especialmente prudente cuando conduzca sobre terreno con el que no esté familiarizado. Durante el manejo del ATV esté siempre atento a cualquier cambio en las condiciones del terreno.
- No conduzca nunca sobre terreno excesivamente accidentado, suelto o resbaladizo hasta que haya aprendido y practicado las destrezas

necesarias para controlar el ATV sobre tales terrenos. Observe siempre la máxima precaución en este tipo de terrenos.

- Siga los procedimientos adecuados para girar que se indican en este manual. Practique los giros a baja velocidad antes de efectuarlos a velocidades superiores. No gire nunca a excesiva velocidad.
- No conduzca el ATV en pendientes demasiado pronunciadas para la máquina o para su pericia. Practique en pendientes más suaves antes de intentarlo en las empinadas.
- Siga siempre los procedimientos adecuados para subir pendientes que se indican en este manual. Estudie cuidadosamente el terreno antes de empezar a subir una pendiente. No suba nunca pendientes con terreno demasiado suelto o resbaladizo. Desplace su peso hacia delante. No acelere bruscamente ni efectúe cambios de marcha repentinos. No corone nunca una pendiente a toda velocidad.
- Para bajar pendientes o frenar en las mismas, observe siempre los procedimientos adecuados que se indican en este manual. Estudie a fondo el terreno antes de comenzar a bajar la pendiente. Desplace su peso hacia atrás. No baje nunca

una pendiente a toda velocidad. Evite bajar pendientes en un ángulo que obligue a inclinar mucho el vehículo hacia un lado. Baje la pendiente en línea recta siempre que sea posible.

- Para cruzar una pendiente, siga siempre los procedimientos adecuados que se indican en este manual. Evite las pendientes de superficie excesivamente suelta o resbaladiza. Desplace su peso hacia el lado del ATV correspondiente a la parte ascendente. No intente girar en redondo en una pendiente mientras no domine la técnica de giro en terreno llano descrita en este manual. Evite cruzar pendientes pronunciadas en la medida de lo posible.
- Siga siempre los procedimientos adecuados si se cala el motor o el vehículo rueda hacia atrás mientras sube una pendiente. Para evitar la parada del motor, utilice la marcha adecuada y mantenga una velocidad constante cuando suba una pendiente. Si el vehículo se cala o rueda hacia atrás, siga el procedimiento especial de frenado descrito en este manual. Apéese por el lado ascendente si está en sentido oblicuo o perpendicular a la pendiente, o por cualquiera

de los lados si sube en línea recta hacia la cima. Gire el ATV y monte de nuevo siguiendo el procedimiento descrito en este manual.

- Antes de conducir en una zona desconocida, compruebe siempre si hay obstáculos.
- No trate nunca de superar obstáculos grandes, tales como rocas o árboles caídos. Siga siempre los procedimientos indicados en este manual para conducir sobre obstáculos.
- Tenga siempre mucho cuidado cuando el vehículo patine o derrape. Aprenda a controlar con seguridad los derrapes practicando a baja velocidad en terreno llano y horizontal. En superficies extremadamente resbaladizas, tales como hielo, circule despacio y sea extremadamente precavido para evitar el riesgo de perder el control a causa de un patinazo o un derrape.
- No conduzca nunca el ATV en aguas rápidas ni más profundas que las recomendadas en este manual. Recuerde que si se mojan los frenos puede disminuir su capacidad para detener la máquina. Compruebe los frenos cuando salga del agua. Si es necesario, frene varias veces para que el rozamiento seque los forros.
- Utilice siempre neumáticos del tamaño y tipo especificados en este manual.

- Mantenga siempre los neumáticos a la presión correcta indicada en el manual.
- No modifique nunca un ATV mediante el uso ni el montaje de accesorios inadecuados.
- No sobrepase nunca la capacidad de carga especificada para el ATV. La carga deberá ir convenientemente distribuida y sujeta. Reduzca la velocidad y siga las instrucciones del manual cuando tenga que transportar cargas o efectuar un remolque. Mantenga una distancia de frenado mayor.

SWB00071

ADVERTENCIA

Evite el envenenamiento por monóxido de carbono

Los gases de escape de todos los motores contienen monóxido de carbono, un gas letal. La inhalación de monóxido de carbono puede provocar dolores de cabeza, mareos, asfixia, náuseas, confusión y, por último, la muerte.

El monóxido de carbono es un gas incoloro, inodoro e insípido que puede estar presente en el escape de cualquier motor aunque no se vea ni se huelga. Se pueden acumular rápidamente niveles letales de monóxido de carbono que provocarán enseguida la pérdida de conoci-

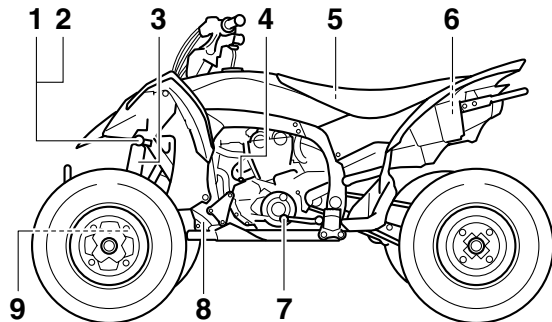
miento sin posibilidad de salvarse. Asimismo, cantidades letales de monóxido de carbono pueden mantenerse durante horas o días en un lugar cerrado o mal ventilado. Si nota o siente cualquier síntoma de envenenamiento, abandone el lugar inmediatamente, respire aire fresco y **SOLICITE ASISTENCIA MÉDICA.**

- No ponga en marcha el motor en un lugar cerrado. Aunque intente ventilar el lugar con extractores o abriendo ventanas y puertas, el monóxido de carbono puede alcanzar rápidamente niveles peligrosos.
- No ponga en marcha el motor en lugares mal ventilados o parcialmente cerrados como cobertizos, garajes o cocheras.
- No ponga en marcha el motor en el exterior cuando los gases de escape puedan penetrar en un edificio a través de aberturas, como por ejemplo ventanas y puertas.

DESCRIPCIÓN

SBU17690

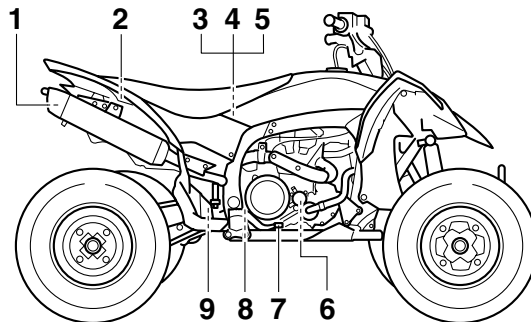
Vista izquierda



1. Perno de ajuste de la compresión del conjunto amortiguador delantero (para compresión rápida)
2. Tornillo de ajuste de la compresión del conjunto amortiguador delantero (para compresión lenta)
3. Tuerca de ajuste de la precarga del muelle del conjunto amortiguador delantero
4. Tapón de llenado del depósito de aceite de motor
5. Depósito del líquido de freno trasero
6. Batería
7. Pedal de cambio
8. Depósito de líquido refrigerante
9. Tornillo de ajuste de la extensión del conjunto amortiguador delantero

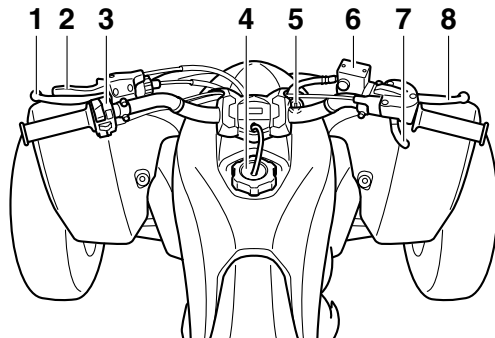
SBU17700

Vista derecha



1. Parachispas
2. Fusible
3. Tuerca de ajuste de la precarga del muelle del conjunto del amortiguador trasero
4. Perno de ajuste de la compresión del conjunto amortiguador trasero (para compresión rápida)
5. Tornillo de ajuste de la compresión del conjunto amortiguador trasero (para compresión lenta)
6. Filtro de aceite
7. Pedal de freno
8. Interruptor de la luz del freno trasero
9. Tornillo de ajuste de la extensión del conjunto amortiguador trasero

Mandos e instrumentos



1. Maneta de embrague
2. Maneta del freno de estacionamiento
3. Interruptores del manillar
4. Tapón del depósito de gasolina
5. Interruptor principal
6. Depósito del líquido de freno delantero
7. Maneta de aceleración
8. Maneta del freno

NOTA

El ATV que ha adquirido puede variar ligeramente de las ilustraciones que aparecen en este manual.

FUNCIONES DE LOS INSTRUMENTOS Y MANDOS

SBU29911

Interruptor principal

Las posiciones del interruptor principal son las siguientes:

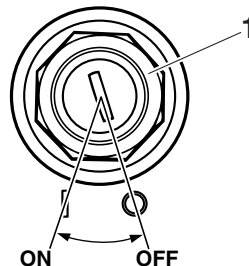
4

“ I ” (abierto)

Todos los sistemas eléctricos reciben tensión. Los faros y pilotos traseros se encienden cuando el interruptor de luces se enciende, y se puede arrancar el motor. La llave no se puede extraer.

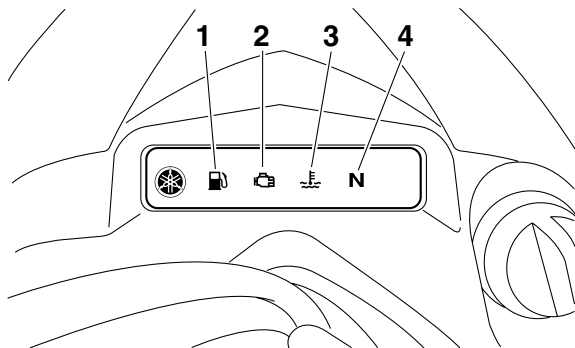
“ O ” (cerrado)

Todos los sistemas eléctricos están desactivados. Se puede extraer la llave.



1. Interruptor principal

Luces indicadoras y luces de aviso



1. Luz de aviso del nivel de gasolina “”
2. Luz de aviso de avería del motor “”
3. Luz de aviso de la temperatura del líquido refrigerante “”
4. Luz indicadora de punto muerto “N”

Luz indicadora de punto muerto “N”

Esta luz indicadora se enciende cuando la transmisión se encuentra en posición de punto muerto.

Luz de aviso de la temperatura del líquido refrigerante “”

Esta luz de aviso se enciende cuando el motor se sobrecalienta. Cuando esto ocurra durante la marcha, pare el motor en cuanto sea posible hacerlo con seguridad y déjelo enfriarse durante unos 10 minutos.

El circuito eléctrico de la luz de alarma se puede comprobar girando la llave a la posición “”. La luz de aviso debe encenderse durante unos segundos y luego apagarse.

Si la luz de aviso no se enciende inicialmente al girar la llave a la posición “”, o permanece encendida, haga revisar el circuito eléctrico en un concesionario Yamaha.



ATENCIÓN


- **Un exceso de carga en el ATV puede ser la causa de sobrecalentamiento del motor. En este caso, reduzca la carga al nivel especificado.**
- **Antes de volver a arrancar, asegúrese de que la luz de aviso se haya apagado. El uso continuado con la luz de aviso encendida puede causar daños en el motor.**

SBU29930

Luz de aviso del nivel de gasolina “”

Esta luz de aviso se enciende cuando el nivel de gasolina desciende aproximadamente por debajo de 3.4 L (0.90 US gal, 0.75 Imp.gal). Cuando ocurra esto, ponga gasolina lo antes posible.


El circuito eléctrico de la luz de aviso se puede comprobar situando el interruptor de paro del motor en “” y girando la llave a “”. La luz de aviso debe encenderse durante unos segundos y luego apagarse.

Si la luz de aviso no se enciende inicialmente al girar la llave a la posición “”, o permanece encendida, haga revisar el circuito eléctrico en un concesionario Yamaha.


SBU29941

Luz de aviso de avería del motor “”

Esta luz de aviso se enciende o parpadea cuando un circuito eléctrico de control del motor fallando. Cuando ocurra esto, haga revisar el sistema de autodiagnóstico en un concesionario Yamaha.

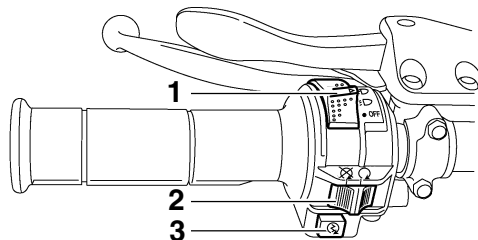
El circuito eléctrico de la luz de alarma se puede comprobar girando la llave a la posición “”. La luz de aviso debe encenderse durante unos segundos y luego apagarse.


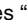

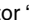

4

Si la luz de aviso no se enciende inicialmente al girar la llave a la posición “”, o permanece encendida, haga revisar el circuito eléctrico en un concesionario Yamaha.

SBU18061


Interruptores del manillar




1. Interruptor de luces “ /  / OFF”
2. Interruptor de paro del motor “ / ”
3. Interruptor de arranque “”

SBU18080

Interruptor de paro del motor “ / ”

Sitúe el interruptor en la posición “” antes de arrancar el motor. El interruptor de paro del motor controla el encendido y puede utilizarse para parar


el motor en cualquier momento. Utilícelo en casos de emergencia. Con el interruptor de paro del motor en la posición “

SBU18101

Interruptor de arranque “ Pulse este interruptor para poner en marcha el motor con el arranque eléctrico. Antes de poner en marcha el motor, consulte las instrucciones de arranque en la página 6-1.

SBU18152

Interruptor de luces “ / / OFF”

Sitúe el interruptor en la posición “

SCB00041

ATENCIÓN

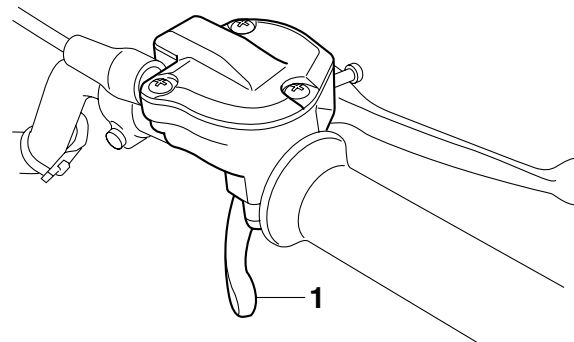
No mantenga los faros encendidos durante períodos de tiempo prolongados con el motor parado; de hacerlo, la batería podría descargarse hasta el extremo de que el motor de arranque no funcionara debidamente. Si le sucediese,

desmonte la batería y recárguela. Consulte la información en la página 8-46 para cargar la batería.

SBU18282

Maneta de aceleración

Una vez que el motor gira, desplazando la maneta de aceleración se aumenta la velocidad de giro. Para regular la velocidad del ATV, varíe la posición del acelerador. Este lleva un muelle de retorno que hace que disminuya la velocidad y el motor vuelva al ralentí en el momento en que se suelta la maneta de aceleración.



1. Maneta de aceleración

Antes de poner en marcha el motor, compruebe que el acelerador funcione con suavidad. Asegúrese de que vuelve a la posición de ralentí cuando se suelta la maneta.

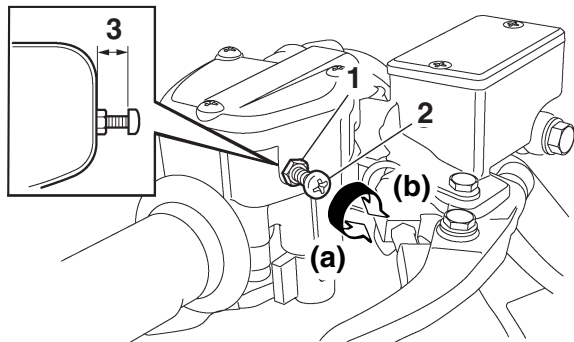
SBU18323

Limitador de velocidad

El ATV está equipado con un limitador ajustable de la velocidad. El limitador de velocidad evita que se abra por completo el acelerador, incluso cuando se presiona al máximo la maneta de aceleración.

1. Afloje la contratuerca.
2. Para aumentar la potencia máxima disponible del motor y la velocidad máxima del ATV, enrosque el tornillo de ajuste en la dirección (a). Para reducir la potencia máxima disponible del motor y la velocidad máxima del ATV, enrosque el tornillo de ajuste en la dirección (b). No gire el tornillo de ajuste más de 12 mm (0.47 in) porque podría dañarse el cable del acelerador. Asegúrese siempre que el juego libre de la maneta de aceleración esté ajustado a 2.0–4.0 mm (0.08–0.16 in). (Véase la página 8-29). **¡ADVERTENCIA! El ajuste inadecuado del limitador de velocidad y del acelerador puede causar daños en el**

cable del acelerador o hacer que este funcione incorrectamente. Puede perder el control, con el consiguiente riesgo de accidente. [SWB00241]



1. Contratuerca
2. Tornillo de ajuste
3. No más de 12 mm (0.47 in)

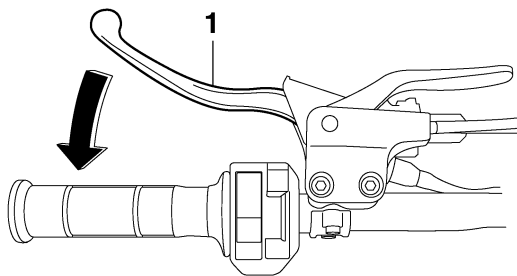
3. Apriete la contratuerca.

SBU18382

Maneta de embrague

La maneta de embrague está situada en el lado izquierdo del manillar y su soporte incluye el sistema de corte del circuito de encendido. Para desembragar, tire de la maneta de embrague hacia el

puño del manillar. Para embragar, suelte la maneta de embrague. Para que el embrague funcione con suavidad, debe tirar de la maneta de embrague rápidamente y soltarla lentamente. (Consulte la página 6-1 para acceder a una descripción del sistema de corte del circuito de encendido).



1. Maneta de embrague

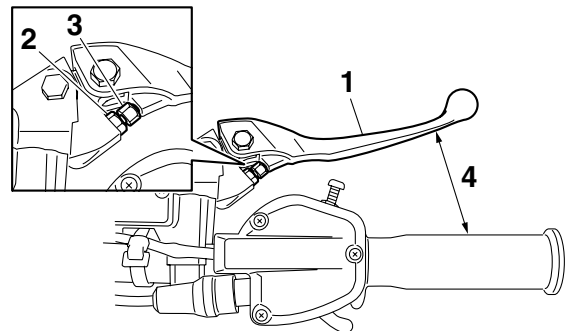
SBU18423

Maneta del freno

La maneta del freno está situada en el manillar derecho. Para aplicar el freno delantero, tire de la maneta del freno hacia el puño del manillar.

La maneta del freno dispone de un perno de ajuste de la posición. Para ajustar la distancia entre la maneta del freno y el puño del manillar, retenga la

maneta del freno apartada del manillar de modo que no esté en contacto con el perno de ajuste, afloje la contratuerca, gire el perno de ajuste, y luego apriete la contratuerca.

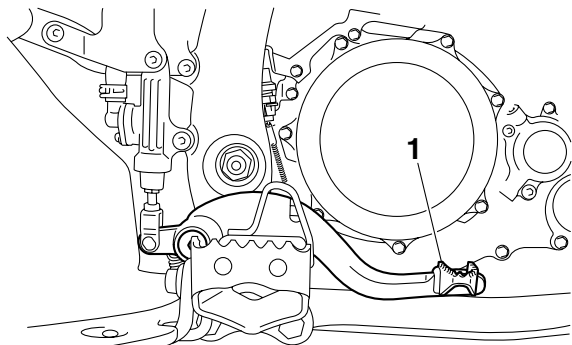


1. Maneta del freno
2. Contratuerca
3. Perno de ajuste de la posición de la maneta de freno
4. Distancia entre la maneta del freno y el puño del manillar

SBU18432

Pedal de freno

El pedal de freno está situado en el lado derecho del ATV. Para aplicar el freno trasero, pise el pedal de freno.

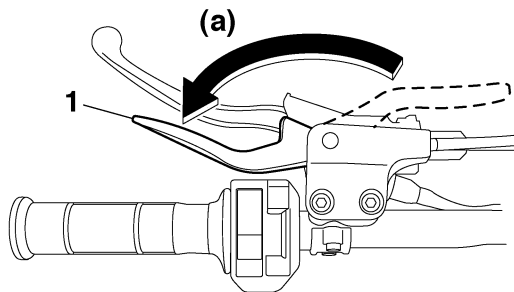


1. Pedal de freno

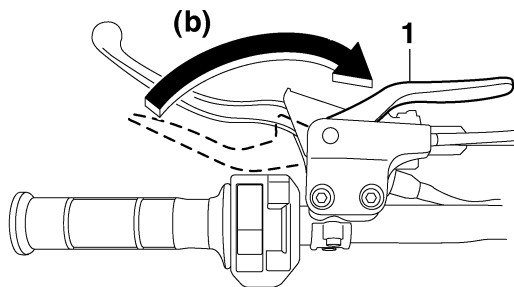
SBU18520

Maneta del freno de estacionamiento

Utilice el freno de estacionamiento siempre que desee poner en marcha el motor o aparcarse el ATV, sobre todo en pendientes. Para aplicar el freno de estacionamiento, mueva la maneta del freno de estacionamiento en el sentido de (a). Para soltarlo, mueva la maneta del freno de estacionamiento en el sentido de (b).



1. Palanca del freno de estacionamiento (posición de bloqueo)



1. Palanca del freno de estacionamiento (posición de desbloqueo)

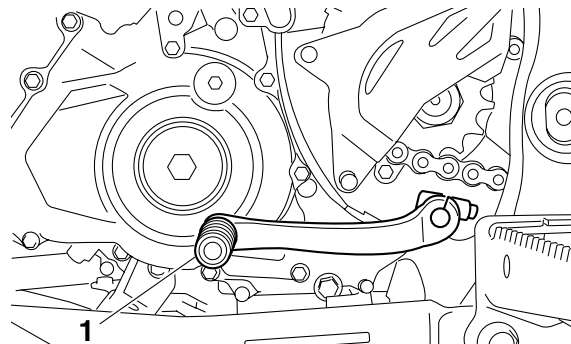
⚠️ ADVERTENCIA

- **Aplique siempre el freno de estacionamiento antes de poner en marcha el motor. El ATV podría ponerse en movimiento inesperadamente si no se aplica el freno, con el consiguiente riesgo de pérdida del control y de colisión.**
- **Asegúrese siempre de soltar el freno de estacionamiento antes de emprender la marcha. El freno podría calentarse en exceso si se utiliza el ATV sin soltarlo, con lo que podría perder eficacia y provocar un accidente. También sufriría un desgaste prematuro.**

SBU18530

Pedal de cambio

Este ATV está provisto de una transmisión de 5 marchas en toma constante. El pedal de cambio está ubicado en la parte izquierda del motor y se usa junto con el embrague para el cambio de marcha.

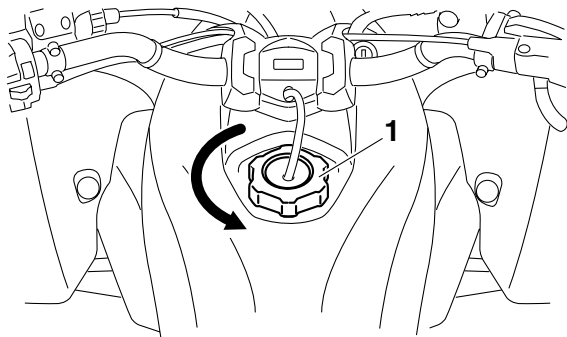


1. Pedal de cambio

SBU18720

Tapón del depósito de gasolina

Quite el tapón del depósito de gasolina haciéndolo girar hacia la izquierda.



1. Tapón del depósito de gasolina

SBU18814

Gasolina

Compruebe que haya suficiente gasolina en el depósito.

SWB02521

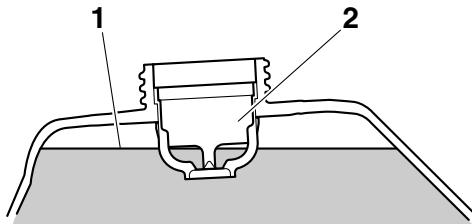
⚠ ADVERTENCIA

La gasolina y los vapores de gasolina son muy inflamables. Para evitar incendios y explosiones y reducir el riesgo de accidentes durante el repostaje, siga estas instrucciones.

1. Antes de repostar, pare el motor; no debe quedar ninguna persona sentada en el vehículo. No ponga nunca gasolina mientras fuma

o en proximidad de chispas, llamas vivas u otras fuentes de ignición como los testigos luminosos de calentadores de agua y secadores de ropa.

2. No llene el depósito de gasolina en exceso. Para poner gasolina, introduzca la tobera de la bomba en el orificio de llenado del depósito. Interrumpa el suministro cuando la gasolina llegue a la parte inferior del tubo de llenado. Dado que la gasolina se expande cuando se calienta, el calor procedente del motor o del sol puede hacer que el depósito se desborde.



1. Nivel de combustible máximo
2. Tubo de llenado del depósito de gasolina

Gasolina recomendada:

ÚNICAMENTE GASOLINA SUPER SIN PLOMO

Para Europa: ÚNICAMENTE GASOLINA SUPER SIN PLOMO de 97 octanos o superior

Capacidad del depósito de gasolina:

10.0 L (2.64 US gal, 2.20 Imp.gal)

Reserva:

3.4 L (0.90 US gal, 0.75 Imp.gal)

3. Absorba inmediatamente con un trapo la gasolina derramada. **ATENCIÓN: Elimine inmediatamente la gasolina derramada con un trapo limpio, seco y suave, ya que la gasolina puede dañar las superficies pintadas o las piezas de plástico.** [SCB00981]
4. Gire el tapón del depósito al máximo en el sentido de las agujas del reloj para asegurarse de que quede bien cerrado.

SWB02531

ADVERTENCIA

La gasolina es tóxica y puede provocar lesiones o la muerte. Manipule la gasolina con cuidado. No trasvase nunca gasolina haciendo sifón con la boca. En caso de ingestión de ga-

solina, inhalación abundante de sus vapores o salpicaduras del combustible en los ojos, acuda al médico inmediatamente. Si se le derramara gasolina sobre la piel, lávesela con agua y jabón. Si el derrame se produjera sobre la ropa, cámbiese.

SCB00070

ATENCIÓN

Utilice únicamente gasolina sin plomo. El uso de gasolina con plomo provocará graves averías en piezas internas del motor tales como las válvulas, los aros del pistón, así como en el sistema de escape.

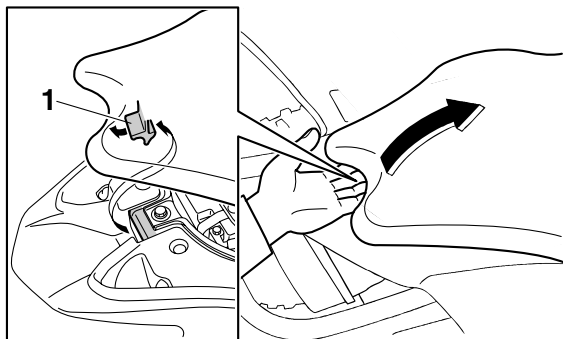
El motor Yamaha ha sido diseñado para funcionar con gasolina super sin plomo de 97 octanos o más. Si se producen detonaciones (o autoencendido), utilice gasolina de otra marca. El uso de gasolina sin plomo prolonga la vida útil de la bujía y reduce los costes de mantenimiento.

Asiento

Para desmontar el asiento

Introduzca la mano entre la parte trasera del asiento y el guardabarros trasero, tire de la palanca de bloqueo del asiento hacia arriba y levante el asiento por la parte trasera.

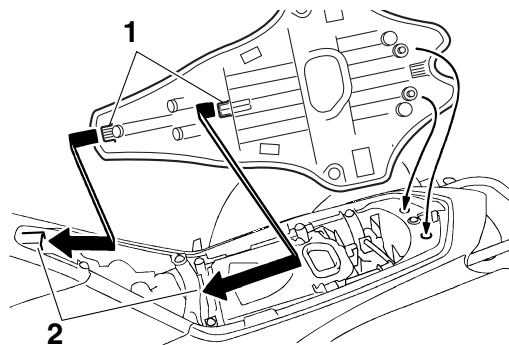
4



1. Palanca de bloqueo del asiento

Para montar el asiento

Inserte los salientes de la parte delantera del asiento en los soportes del mismo y empuje el asiento hacia abajo por la parte trasera. Asegúrese de que el asiento esté bien fijo.



1. Saliente
2. Soporte del asiento

SBU30050

Ajuste de los conjuntos amortiguadores delanteros

Estos conjuntos amortiguadores están equipados con una tuerca de ajuste de la precarga, un tornillo de ajuste de la extensión y un perno de ajuste de la compresión (compresión rápida) y un tornillo de ajuste de la compresión (compresión lenta).

SWB02491

⚠ ADVERTENCIA

- Los componentes de la suspensión se calientan durante el funcionamiento. No toque nunca el perno ni el tornillo de ajuste del hi-

drúlico de compresión, el tornillo de ajuste del hidráulico de extensión o el depósito de aceite con la mano o la piel descubiertas hasta que no se hayan enfriado los componentes de la suspensión.

- **Ajuste siempre los conjuntos amortiguadores de la derecha y la izquierda a la misma posición. Un ajuste desigual puede producir un manejo deficiente y la pérdida de estabilidad, lo que puede ocasionar un accidente.**

SCB00090

ATENCIÓN

No gire nunca un mecanismo de ajuste más allá de las posiciones máxima y mínima.

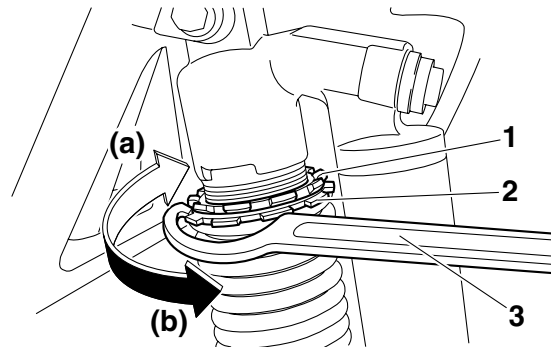
NOTA

Aunque el número total de clics o giros de un mecanismo de ajuste del hidráulico puede no coincidir exactamente con las especificaciones siguientes debido a ligeras diferencias de fabricación, el número real de clics o giros representa siempre la totalidad del margen de ajuste. Para obtener un ajuste preciso, sería aconsejable com-

probar el número de clics o giros de cada mecanismo de ajuste del hidráulico y modificar las especificaciones según fuera necesario.

Precarga del muelle

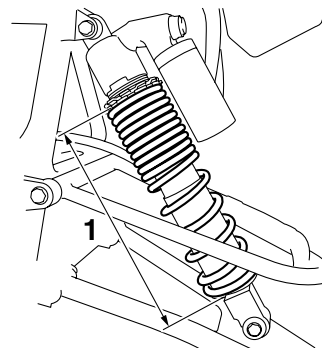
1. Afloje la contratuerca.
2. Gire la tuerca de ajuste de la precarga del muelle en la dirección (a) para aumentar la precarga del muelle y, de ese modo, endurecer la suspensión, y en la dirección (b) para reducir la precarga del muelle y ablandar así la suspensión.



1. Contratuerca
2. Tuerca de ajuste de la precarga del muelle
3. Llave especial

NOTA

- Para realizar este ajuste, se puede obtener una llave especial en un concesionario Yamaha.
- La posición de ajuste de la precarga del muelle se determina midiendo la distancia A que se muestra en la ilustración. Cuanto menor sea la distancia A, mayor será la precarga del muelle; cuanto mayor sea la distancia A, menor será la precarga del muelle. Con cada vuelta completa de la tuerca de ajuste, la distancia A varía en 1.5 mm (0.06 in).



1. Distancia A

3. Apriete la contratuerca con el par especificado. **ATENCIÓN: Apriete siempre la contratuerca contra la tuerca de ajuste y, a continuación, apriétela con el par especificado.** [SCB00081]

Posición de ajuste de la precarga del muelle:

Mínima (blanda):

Distancia A = 299.8 mm (11.80 in)

Normal:

Distancia A = 289.8 mm (11.41 in)

Máxima (dura):

Distancia A = 279.8 mm (11.02 in)

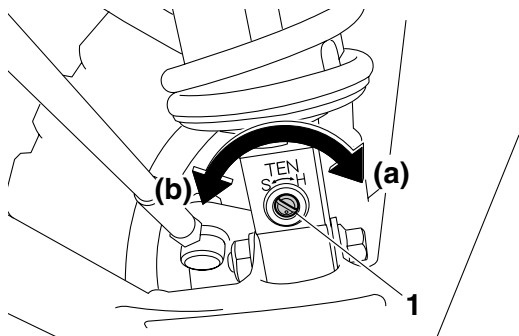
Par de apriete:

Contratuerca:

50 Nm (5.0 m·kgf, 36 ft·lbf)

Hidráulico de extensión

Gire el de ajuste de la extensión en la dirección (a) para aumentar la extensión y, de ese modo, endurecer la amortiguación, y en la dirección (b) para reducir la extensión y ablandar así la amortiguación.



1. Tornillo de ajuste del hidráulico de extensión

Posición de ajuste del hidráulico de extensión:

Mínima (blanda):

20 clic(s) en la dirección (b)*

Normal:

12 clic(s) en la dirección (b)*

Máxima (dura):

1 clic(s) en la dirección (b)*

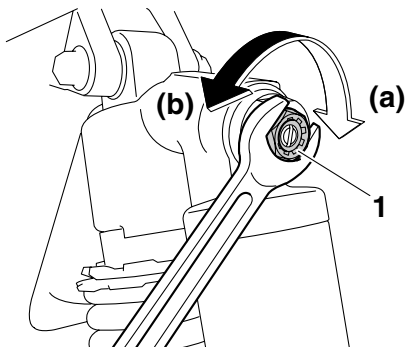
* Con el tornillo de ajuste totalmente girado en la dirección (a)

4

Hidráulico de compresión

Compresión (compresión rápida)

Para incrementar la compresión y endurecer la amortiguación en compresión, gire el perno de ajuste en la dirección (a). Para reducir la compresión y ablandarla, gire el perno de ajuste en la dirección (b).



1. Perno de ajuste de la compresión (compresión rápida)

Ajuste de la compresión (compresión rápida):

Mínima (blanda):

2 vuelta(s) con respecto a la posición totalmente apretada

Normal:

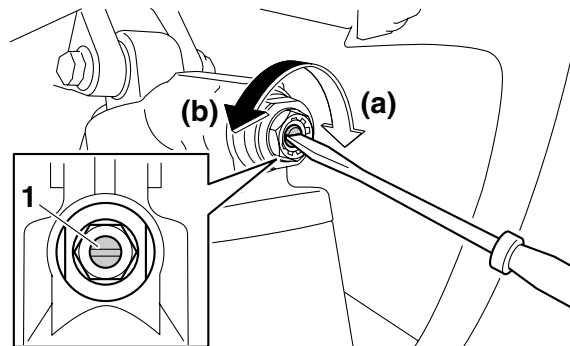
1 vuelta(s) con respecto a la posición totalmente apretada

Máxima (dura):

Perno de ajuste totalmente apretado

Compresión (compresión lenta)

Para incrementar la compresión y endurecer la amortiguación en compresión, gire el tornillo de ajuste en la dirección (a). Para reducir la compresión y ablandarla, gire el tornillo de ajuste en la dirección (b).



1. Tornillo de ajuste de la compresión (compresión lenta)

Ajuste de la compresión (compresión lenta):

Mínima (blanda):

18 clic(s) en la dirección (b)*

Normal:

10 clic(s) en la dirección (b)*

Máxima (dura):

1 clic(s) en la dirección (b)*

* Con el tornillo de ajuste totalmente girado en la dirección (a)

SWB00410

ADVERTENCIA

Los conjuntos amortiguadores contienen gas nitrógeno a alta presión. Lea y asimile la siguiente información antes de manejar los conjuntos amortiguadores.

- **No manipule ni trate de abrir los conjuntos de cilindros.**
- **No someta los conjuntos amortiguadores a una llama directa u otra fuente de calor excesivo. Esto puede hacer que la unidad explote debido a una presión excesiva de gas.**
- **No deforme ni dañe los cilindros en modo alguno. Los daños en los cilindros ocasionarán un funcionamiento deficiente del hidráulico.**

- **No se deshaga por sí mismo de un conjunto amortiguador dañado o gastado. Lleve el conjunto amortiguador a un concesionario Yamaha para cualquier cuestión de mantenimiento.**

SBU30140

Ajuste del conjunto amortiguador trasero

Este conjunto amortiguador está equipado con una tuerca de ajuste de la precarga, un tornillo de ajuste de la extensión y un perno de ajuste de la compresión (compresión rápida) y un tornillo de ajuste de la compresión (compresión lenta).

SWB02680

ADVERTENCIA

Los componentes de la suspensión se calientan durante el funcionamiento. No toque nunca el perno ni el tornillo de ajuste del hidráulico de compresión, el tornillo de ajuste del hidráulico de extensión o el depósito de aceite con la mano o la piel descubiertas hasta que no se hayan enfriado los componentes de la suspensión.

ATENCIÓN

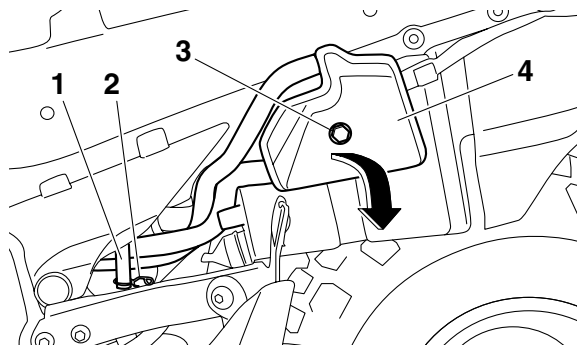
No gire nunca un mecanismo de ajuste más allá de las posiciones máxima y mínima.

NOTA

Aunque el número total de clics o giros de un mecanismo de ajuste del hidráulico puede no coincidir exactamente con las especificaciones siguientes debido a ligeras diferencias de fabricación, el número real de clics o giros representa siempre la totalidad del margen de ajuste. Para obtener un ajuste preciso, sería aconsejable comprobar el número de clics o giros de cada mecanismo de ajuste del hidráulico y modificar las especificaciones según fuera necesario.

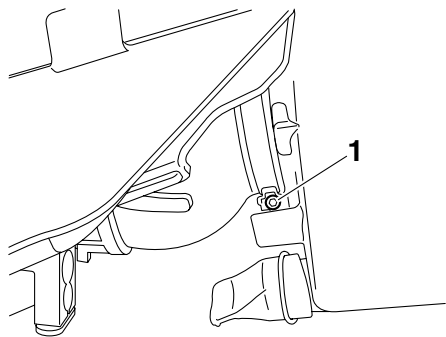
Precarga del muelle

1. Desmonte el carenado. (Véase la página 8-12).
2. Quite el clip del soporte de tubo, extraiga el perno y, a continuación, separe la cámara de fuga de gases del vehículo.



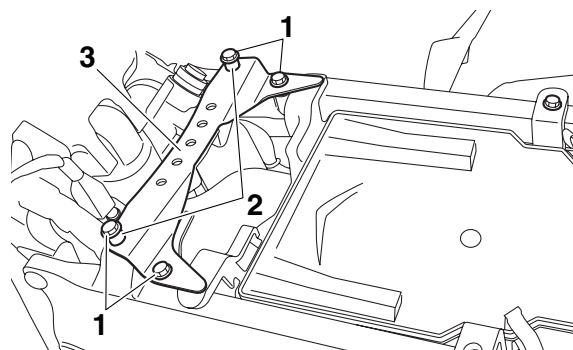
1. Soporte de tubo
2. Clip
3. Perno
4. Cámara de fuga de gases

3. Afloje el tornillo de la abrazadera de la parte de la caja del filtro de aire.



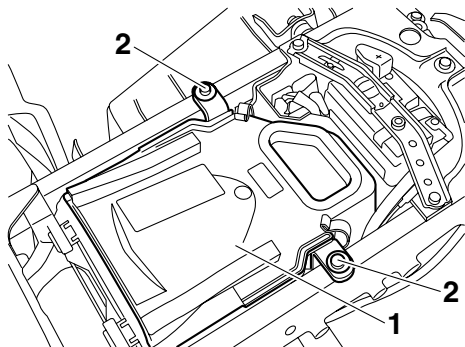
1. Tornillo de la brida

4. Desmonte la placa de sujeción de la caja del filtro de aire extrayendo los pernos y los casquillos.



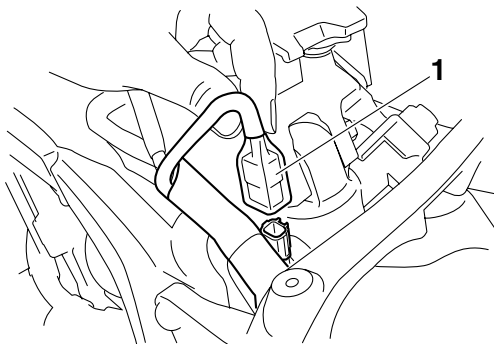
1. Perno
2. Casquillo
3. Placa de sujeción de la caja del filtro de aire

5. Quite los pernos y, a continuación, desmonte la caja del filtro de aire desconectándola del conducto de admisión de aire.



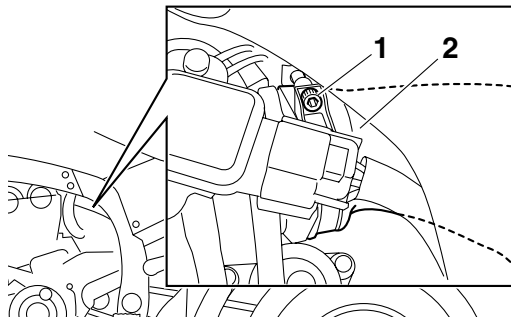
- 1. Caja del filtro de aire
- 2. Perno

6. Suelte el acoplador.



- 1. Acoplador

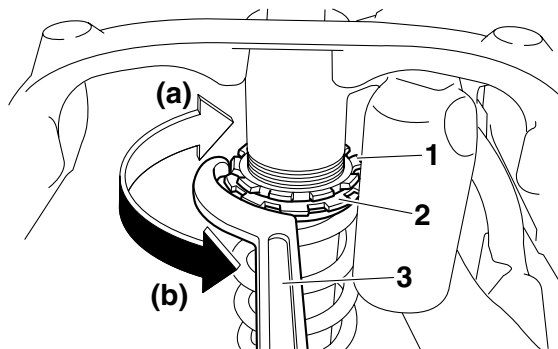
7. Afloje el tornillo de la abrazadera de la parte del cuerpo de la mariposa y desacople el conducto de admisión de aire.



- 1. Tornillo de la brida
- 2. Conducto de admisión de aire

8. Afloje la contratuerca.

9. Gire la tuerca de ajuste de la precarga del muelle en la dirección (a) para aumentar la precarga del muelle y, de ese modo, endurecer la suspensión, y en la dirección (b) para reducir la precarga del muelle y ablandar así la suspensión.



1. Contratuercia
2. Tuerca de ajuste de la precarga del muelle
3. Llave especial

NOTA

- Para realizar este ajuste, se puede obtener una llave especial en un concesionario Yamaha.
- La posición de ajuste de la precarga del muelle se determina midiendo la distancia A que se muestra en la ilustración. Cuanto menor sea la distancia A, mayor será la precarga del muelle; cuanto mayor sea la distancia A, menor será la precarga del muelle. Con cada vuelta completa de la tuerca de ajuste, la distancia A varía en 1.5 mm (0.06 in).

Posición de ajuste de la precarga del muelle:

Mínima (blanda):

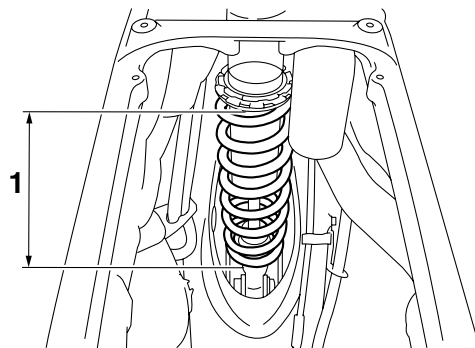
Distancia A = 273.5 mm (10.77 in)

Normal:

Distancia A = 265.0 mm (10.43 in)

Máxima (dura):

Distancia A = 253.5 mm (9.98 in)



1. Distancia A

10. Apriete la contratuercia con el par especificado. **ATENCIÓN: Apriete siempre la contratuercia contra la tuerca de ajuste y, a continuación, apriétela con el par especificado.** [SCB00081]

Par de apriete:

Contratuercas:

30 Nm (3.0 m·kgf, 22 ft·lbf)

11. Acople el conducto de admisión al cuerpo de la mariposa y apriete el tornillo de la abrazadera. **ATENCIÓN: Verifique que el conducto de admisión de aire esté correctamente acoplado al cuerpo de la mariposa y que el tornillo de la abrazadera esté bien apretado.** [SCB00961]
12. Conecte el acoplador.
13. Coloque la caja del filtro de aire en la posición original, acople el conducto de admisión a la caja del filtro de aire y, a continuación, apriete el tornillo de la brida de la parte de la caja del filtro de aire. **ATENCIÓN: Verifique que el conducto de admisión de aire esté correctamente acoplado a la caja del filtro de aire y que el tornillo de la abrazadera esté bien apretado.** [SCB00971]
14. Coloque los pernos de la caja del filtro de aire y, a continuación, apriételos con el par especificado.

Par de apriete:

Perno de la caja del filtro de aire:

7 Nm (0.7 m·kgf, 5.1 ft·lbf)

15. Monte la placa de sujeción de la caja del filtro de aire instalando colocando los pernos y los casquillos y, a continuación, apriete los pernos con el par especificado.

Par de apriete:

Perno de la placa de sujeción de la caja del filtro de aire:

7 Nm (0.7 m·kgf, 5.1 ft·lbf)

16. Monte la cámara de fuga de gases colocando el perno, apriete el perno con el par especificado y, a continuación, coloque el clip en el soporte del tubo.

Par de apriete:

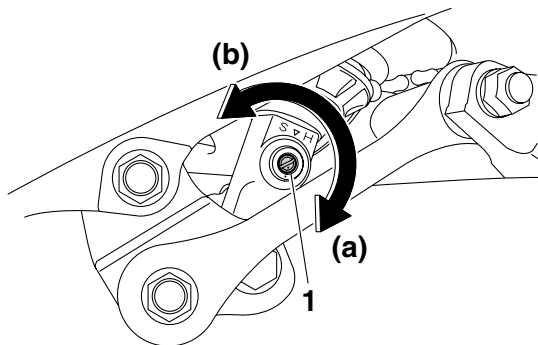
Perno de la cámara de fuga de gases:

7 Nm (0.7 m·kgf, 5.1 ft·lbf)

17. Monte el carenado.

Hidráulico de extensión

Gire el de ajuste de la extensión en la dirección (a) para aumentar la extensión y, de ese modo, endurecer la amortiguación, y en la dirección (b) para reducir la extensión y ablandar así la amortiguación.



1. Tornillo de ajuste del hidráulico de extensión

Posición de ajuste del hidráulico de extensión:

Mínima (blanda):

20 clic(s) en la dirección (b)*

Normal:

11 clic(s) en la dirección (b)*

Máxima (dura):

1 clic(s) en la dirección (b)*

* Con el tornillo de ajuste totalmente girado en la dirección (a)

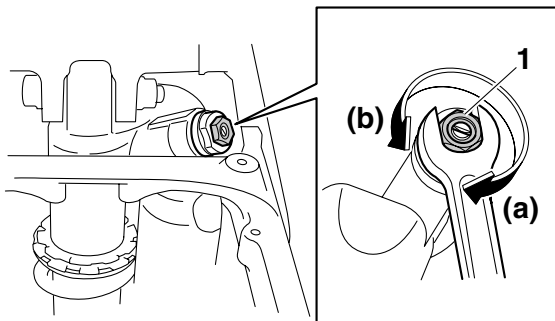
4

Hidráulico de compresión

Desmonte el asiento para realizar este ajuste. (Véase la página 4-11). Si el ajuste es difícil, tal vez sea necesario desmontar paneles A y C. (Véase la página 8-12).

Compresión (compresión rápida)

Para incrementar la compresión y endurecer la amortiguación en compresión, gire el perno de ajuste en la dirección (a). Para reducir la compresión y ablandarla, gire el perno de ajuste en la dirección (b).



1. Perno de ajuste de la compresión (compresión rápida)

Ajuste de la compresión (compresión rápida):

Mínima (blanda):

2 vuelta(s) con respecto a la posición totalmente apretada

Normal:

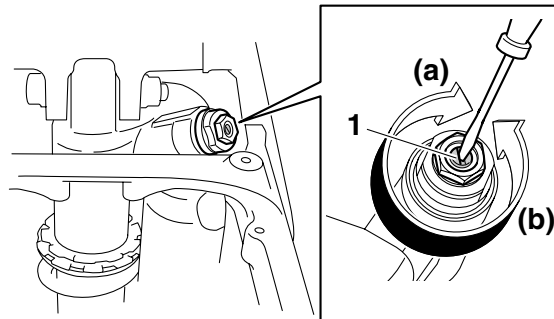
1 vuelta(s) con respecto a la posición totalmente apretada

Máxima (dura):

Perno de ajuste totalmente apretado

Compresión (compresión lenta)

Para incrementar la compresión y endurecer la amortiguación en compresión, gire el tornillo de ajuste en la dirección (a). Para reducir la compresión y ablandarla, gire el tornillo de ajuste en la dirección (b).



1. Tornillo de ajuste de la compresión (compresión lenta)

Ajuste de la compresión (compresión lenta):

Mínima (blanda):

18 clic(s) en la dirección (b)*

Normal:

8 clic(s) en la dirección (b)*

Máxima (dura):

1 clic(s) en la dirección (b)*

* Con el tornillo de ajuste totalmente girado en la dirección (a)

SWB00430

ADVERTENCIA

El conjunto amortiguador contiene gas nitrógeno a alta presión. Lea y asimile la siguiente información antes de manejar el conjunto amortiguador.

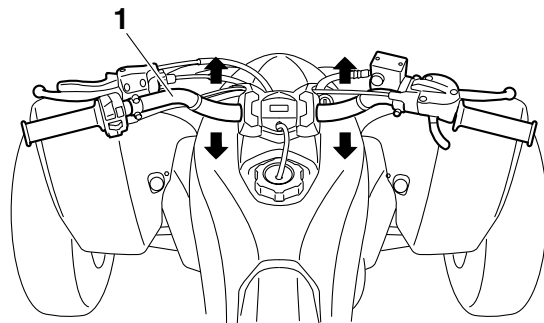
- No manipule ni trate de abrir el conjunto de cilindros.
- No someta el conjunto amortiguador a una llama directa u otra fuente de calor excesivo. Esto puede hacer que la unidad explote debido a una presión excesiva de gas.
- No deforme ni dañe el cilindro en modo alguno. Los daños en los cilindros ocasionarán un funcionamiento deficiente del hidráulico.

- No se deshaga por sí mismo de un conjunto amortiguador dañado o gastado. Lleve el conjunto amortiguador a un concesionario Yamaha para cualquier cuestión de mantenimiento.

SBU29401

Posición del manillar

El manillar se puede ajustar en cuatro posiciones según las preferencias del conductor. Solicite a un concesionario Yamaha que ajuste la posición del manillar.



1. Manillar

COMPROBACIONES ANTES DE LA UTILIZACIÓN

Revise el estado del vehículo cada vez que lo utilice a fin de eliminar cualquier duda sobre su seguridad. Siga siempre los procedimientos e intervalos de inspección y mantenimiento indicados en el Manual del propietario.

SWB00481

ADVERTENCIA

5 Las posibilidades de accidente o daños materiales aumentan si no se revisa y mantiene el vehículo correctamente. No utilice el vehículo si detecta cualquier problema. Si un problema no puede subsanarse por los procedimientos de ajuste indicados en este manual, haga revisar el vehículo en un concesionario Yamaha.

Antes de utilizar el vehículo compruebe los elementos siguientes:

ELEMENTO	OPERACIÓN	PÁGINA
Gasolina	<ul style="list-style-type: none"> • Compruebe el nivel de gasolina en el depósito de gasolina y, si es necesario, añada la gasolina recomendada. • Compruebe si existen fugas en la línea de gasolina. Corrija si es necesario. 	4-9, 5-4
Aceite de motor	<ul style="list-style-type: none"> • Compruebe el nivel de aceite en el motor y, si es necesario, añada el aceite recomendado hasta el nivel especificado. • Compruebe si existen fugas de aceite en el ATV. Corrija si es necesario. 	5-4, 8-16

ELEMENTO	OPERACIÓN	PÁGINA
Líquido refrigerante	<ul style="list-style-type: none"> • Compruebe el nivel de líquido refrigerante en el depósito y, si es necesario, añada el líquido refrigerante recomendado hasta el nivel especificado. • Compruebe si existen fugas en el sistema de refrigeración. Corrija si es necesario. 	5-4, 8-22
Freno delantero	<ul style="list-style-type: none"> • Comprobar funcionamiento. Si el funcionamiento es blando o esponjoso, solicitar a un concesionario Yamaha que purgue el sistema hidráulico. • Compruebe el grado de desgaste de las pastillas de freno y, si es necesario, sustitúyalas. • Compruebe el nivel de líquido de frenos en el depósito y, si es necesario, añada el líquido de frenos recomendado hasta el nivel especificado. • Comprobar si existen fugas en el sistema hidráulico. Corregir si es necesario. 	5-4, 8-31, 8-32, 8-34
Freno trasero	<ul style="list-style-type: none"> • Compruebe el funcionamiento. Si el funcionamiento es blando o esponjoso, solicite que un concesionario Yamaha purgue el sistema hidráulico. • Compruebe el grado de desgaste de las pastillas de freno y, si es necesario, sustitúyalas. • Compruebe el nivel de líquido de frenos en el depósito y, si es necesario, añada el líquido de frenos recomendado hasta el nivel especificado. • Compruebe si existen fugas en el sistema hidráulico. Corrija si es necesario. 	5-4, 8-31, 8-32, 8-35
Embrague	<ul style="list-style-type: none"> • Compruebe el funcionamiento, y corrija si es necesario. • Lubrique el cable si es necesario. • Compruebe el juego libre de la maneta, y ajuste si es necesario. 	8-37
Maneta de aceleración	<ul style="list-style-type: none"> • Verificar si el funcionamiento es suave. Lubrique el cable y la caja de la maneta si es necesario. • Compruebe el juego libre de la maneta, y ajuste si es necesario. 	5-5, 8-29

ELEMENTO	OPERACIÓN	PÁGINA
Cables de mando	<ul style="list-style-type: none"> • Verifique si el funcionamiento es suave. Lubrique si es necesario. 	8-41
Cadena de transmisión	<ul style="list-style-type: none"> • Compruebe el juego de la cadena de transmisión, y ajuste si es necesario. • Compruebe el estado de la cadena. Lubrique si es necesario. 	5-5, 8-39, 8-41
Ruedas y neumáticos	<ul style="list-style-type: none"> • Compruebe el estado de las ruedas, y sustitúyalas si están dañadas. • Comprobar estado de los neumáticos y profundidad del dibujo. Cambiar si es necesario. • Comprobar la presión. Corregir si es necesario. 	5-5
Pedal de cambio	<ul style="list-style-type: none"> • Verificar si el funcionamiento es suave. • Corregir si es necesario. 	8-43
Pedal de freno	<ul style="list-style-type: none"> • Verifique si el funcionamiento es suave. Lubrique el punto pivotante del pedal si es necesario. 	8-43
Manetas de freno y de embrague	<ul style="list-style-type: none"> • Verifique si el funcionamiento es suave. Lubrique los puntos pivotantes de las manetas si es necesario. 	8-42
Fijaciones del chasis	<ul style="list-style-type: none"> • Compruebe que todas las tuercas, pernos y tornillos estén correctamente apretados. 	5-8
Instrumentos, luces e interruptores	<ul style="list-style-type: none"> • Compruebe el funcionamiento, y corrija si es necesario. 	5-8

SBU19541

Gasolina

Asegúrese de que haya suficiente gasolina en el depósito. (Véase la página 4-9).

SBU19560

Aceite de motor

Asegúrese de que el aceite de motor está en el nivel especificado. Añada aceite según se requiera. (Véase la página 8-16).

SBU19631

Líquido refrigerante

Asegúrese de que el líquido refrigerante está en el nivel especificado. Añada líquido refrigerante según se requiera. (Véase la página 8-22).

NOTA

El nivel de líquido refrigerante debe verificarse con el motor en frío, ya que varía con la temperatura del motor.

SBU19711

Frenos delantero y trasero

Maneta del freno y pedal de freno

- Compruebe que no haya juego libre en la maneta del freno. Si hay juego libre, haga revisar el sistema de frenos en un concesionario Yamaha.
- Compruebe si la altura del pedal de freno es correcta. (Véase la página 8-35). Si la altura del pedal es incorrecta, solicite que la ajusten en un concesionario Yamaha.
- Compruebe el funcionamiento de la maneta y del pedal. Deben poder moverse con suavidad y deberá notar una firme sensación al aplicar los frenos. De lo contrario, haga revisar el sistema de frenos en un concesionario Yamaha.

Nivel del líquido de freno

Compruebe el nivel del líquido de freno. Añada líquido si es necesario. (Véase la página 8-32).

Líquido de freno recomendado:
DOT 4

Fugas del líquido de freno

Compruebe si hay alguna fuga de líquido de freno por las juntas de los tubos o depósitos del líquido de freno. Aplique los frenos con firmeza durante un minuto. Si hay alguna fuga, haga revisar el sistema de frenos en un concesionario Yamaha.

Funcionamiento de los frenos

Pruebe los frenos circulando a poca velocidad después de haber arrancado para asegurarse de que funcionan correctamente. Si los frenos no proporcionan un rendimiento adecuado de frenado, compruebe el grado de desgaste de las pastillas de freno. (Véase la página 8-31).

SBU19761

Maneta de aceleración

Compruebe el funcionamiento de la maneta de aceleración. Deberá acelerar con suavidad y volver a la posición de ralentí al soltarla. Si fuera necesario, haga que un concesionario Yamaha lo corrija.

SBU19770

Cadena de transmisión

Compruebe el estado de la cadena de transmisión y del juego de la cadena de transmisión. Lubrique y ajuste la cadena de transmisión si es necesario. (Véase la página 8-39).

SBU19794

Neumáticos

Compruebe regularmente la presión de los neumáticos a fin de mantenerla en los valores recomendados. Asimismo, compruebe si presentan daños o desgaste.

Presión de los neumáticos

Utilice el manómetro de baja presión para comprobar y ajustar la presión de los neumáticos en frío. Las presiones deberán ser iguales en ambos lados. **¡ADVERTENCIA! El uso de este vehículo con los neumáticos inflados a una presión inadecuada puede ocasionar la pérdida de control o el vuelco, con el consiguiente riesgo de lesiones graves o un accidente mortal. Asimismo, en condiciones de utilización extremas un neumático inflado a una presión inferior a la**

especificada puede salirse de la llanta. [SWB02541]

Ajuste la presión de los neumáticos conforme a las especificaciones siguientes:

Presiones recomendadas de los neumáticos:

Delantero

27.5 kPa (0.275 kgf/cm², 4.0 psi)

Trasero

30.0 kPa (0.300 kgf/cm², 4.4 psi)

Presiones mínimas de los neumáticos:

Delantero

24.5 kPa (0.245 kgf/cm², 3.6 psi)

Trasero

27.0 kPa (0.270 kgf/cm², 4.0 psi)

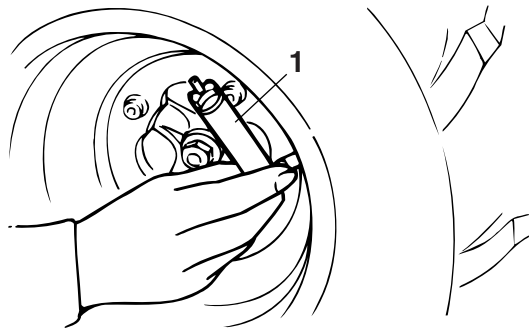
Presiones máximas de los neumáticos en período de asiento:

Delantero

250 kPa (2.5 kgf/cm², 36 psi)

Trasero

250 kPa (2.5 kgf/cm², 36 psi)

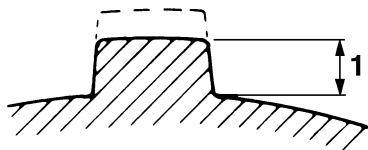


1. Manómetro de baja presión

Límite de desgaste de los neumáticos

Cuando el surco del neumático haya disminuido a 3 mm (0.12 in) debido al desgaste, cambie el neumático.

El manómetro de baja presión va incluido en el equipo estándar. Efectúe dos mediciones de la presión del neumático y utilice la segunda. El polvo o la suciedad depositados en el manómetro pueden hacer que la primera medición sea incorrecta.



1. Límite de desgaste de los neumáticos

Información relativa a los neumáticos

Este ATV está equipado con neumáticos sin cámara y con válvulas.

SWB02551

⚠ ADVERTENCIA

La utilización de neumáticos inadecuados en este ATV puede ocasionar la pérdida de control, con el consiguiente riesgo de accidente.

Después de realizar pruebas exhaustivas, Yamaha Motor Co., Ltd. sólo ha homologado para este modelo los neumáticos que se relacionan a continuación.

Delantero:

Marca/modelo:

DUNLOP/KT351 Radial

Tamaño:

AT21 x 7R10

Tipo:

Sin cámara

Trasero:

Marca/modelo:

DUNLOP/KT356 Radial

Tamaño:

AT20 x 10R9

Tipo:

Sin cámara

Neumáticos y llantas no originales

Los neumáticos y las llantas con los que se suministra el ATV han sido diseñados conforme a las prestaciones del vehículo y representan una combinación óptima de manejabilidad, frenada y confort. Es posible que otros neumáticos, llantas y combinaciones de ambos no resulten adecuados.

SBU19840

Fijaciones del bastidor

Compruebe que todas las tuercas, pernos y tornillos estén correctamente apretados.

SBU19850

Instrumentos, luces e interruptores

Compruebe que todos los instrumentos, luces e interruptores funcionan correctamente. Corregir si es necesario.

FUNCIONAMIENTO

SBU19901

Lea atentamente el manual del propietario antes de empezar a conducir el ATV. Si no entiende algún mando o función, pregunte a su concesionario Yamaha.

SWB00631

ADVERTENCIA

6 Lea atentamente el manual del propietario para familiarizarse con todos los mandos y evitar perder el control, lo que puede causar un accidente o lesiones.


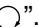
SBU29951

Arranque del motor

SCB00150

ATENCIÓN

Consulte la sección “Rodaje del motor” de la página 6-4 antes de poner en funcionamiento por primera vez el motor.

1. Ponga el freno de estacionamiento.
2. Gire la llave a la posición “ ” y el interruptor de paro del motor a “ ”.

Las luces de aviso siguientes deben encenderse durante unos segundos y luego apagarse.

- Luz de aviso de la temperatura del líquido refrigerante
- Luz de aviso del nivel de gasolina
- Luz de aviso de avería del motor

SCB00824

ATENCIÓN

Si una de las luces de aviso no se apaga, consulte en la página 4-2 las instrucciones para comprobar el correspondiente circuito. Para evitar posibles averías, no utilice el ATV si alguna luz de aviso permanece iluminada.

3. Cambie la transmisión a la posición de punto muerto. La luz indicadora de punto muerto debería encenderse; en caso contrario, haga revisar el circuito eléctrico en un concesionario Yamaha.

NOTA

Este modelo está equipado con un sistema de corte del circuito de encendido. El motor se puede arrancar en las siguientes condiciones.

- La transmisión esté en punto muerto.
- El embrague no está aplicado con la transmisión engranada. No obstante, se recomienda cambiar a punto muerto antes de arrancar el motor.

4. Cierre por completo la maneta de aceleración y arranque el motor presionando el interruptor de arranque.

NOTA

Si el motor no arranca, suelte el interruptor de arranque y, a continuación, vuelva a pulsarlo. Espere unos segundos antes de intentarlo de nuevo. Cada arranque debe ser lo más breve posible a fin de conservar la energía de la batería. No accione el arranque del motor durante más de 10 segundos seguidos.

SCB00163

ATENCIÓN

Para prolongar al máximo la vida útil del motor, ¡nunca acelere mucho con el motor frío!

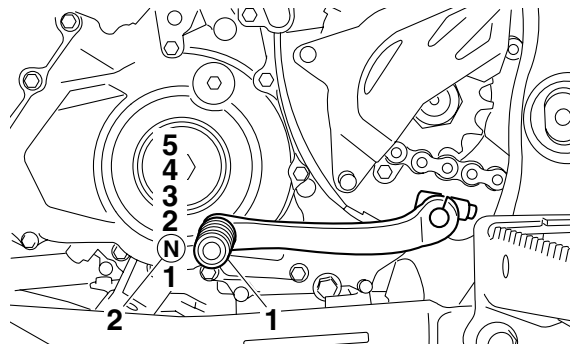
SBU20522

Cambio

Este ATV está provisto de una transmisión de 5 marchas de avance. La transmisión le permite controlar la cantidad de potencia disponible en cada marcha o para el arranque, la aceleración, la subida de pendientes, etc.

Para cambiar a punto muerto, suelte la maneta de aceleración, aplique la maneta de embrague y, a continuación, pise repetidas veces el pedal de cambio hasta que se detenga.

Cuando lo haga, estará en la primera marcha. Levante ligeramente el pedal para pasar a la posición de punto muerto y suelte el embrague.



1. Pedal de cambio
2. Posición de punto muerto

Para arrancar y acelerar

1. Suelte la maneta de aceleración, aplique el freno delantero o trasero y luego suelte el freno de estacionamiento.

SCB00200

ATENCIÓN

Suelte siempre el acelerador antes de cambiar de marcha. De lo contrario, el motor y la transmisión secundaria podrían resultar dañados.

6

2. Para desembragar, tire de la maneta de embrague.
3. Cambie a primera marcha y suelte el freno.
4. Acelere gradualmente al tiempo que suelta lentamente la maneta de embrague.
¡ADVERTENCIA! Acelerar con brusquedad o soltar la maneta de embrague con demasiada rapidez aumenta el riesgo de accidente y puede hacer que el ATV derrape y vuelque. [SWB00731]
5. Una vez que el ATV haya alcanzado la velocidad deseada, suelte el acelerador y, al mismo tiempo, accione con rapidez la maneta de embrague.
6. Ponga la segunda marcha. (No ponga punto muerto).

7. Accione el acelerador parcialmente y suelte gradualmente la maneta de embrague.
8. Siga el mismo procedimiento para cambiar a la marcha inmediata superior.

SBU20650

Para decelerar

Para decelerar o parar, suelte el acelerador y aplique los frenos suave y uniformemente. Conforme baja la velocidad, cambie a una marcha inferior. Antes de reducir a una marcha inferior, espere a que el régimen del motor descienda lo suficiente. El uso incorrecto de los frenos o los cambios de marcha puede hacer que los neumáticos pierdan tracción, con la consiguiente pérdida de control y riesgo de accidente.

SWB00710

⚠ ADVERTENCIA

Antes de reducir a una marcha inferior, espere a que el régimen del motor descienda lo suficiente. Si reduce a una marcha inferior cuando la velocidad del motor es demasiado alta las ruedas podrían dejar de rotar y perder tracción. Esto podría causar pérdida de control, un accidente y daños graves. También podría dañar el motor o la transmisión secundaria.

ATENCIÓN

- Incluso con la transmisión en la posición de punto muerto, no descienda pendientes durante periodos de tiempo prolongados con el motor parado ni remolque el ATV distancias largas. La transmisión sólo se engrasa correctamente cuando el motor está funcionando. Un engrase inadecuado puede averiar la transmisión.
- Utilice siempre el embrague para cambiar de marcha. Ni el motor, ni la transmisión primaria ni la transmisión secundaria están diseñados para soportar un cambio de marcha forzado, por lo que pueden averiarse si se realiza dicho cambio sin utilizar el embrague.

Rodaje del motor**NOTA**

- Para los ATV que estén provistos de cuentakilómetros o de cuentahoras, utilice las cifras indicadas en km (mi) o en horas.

- Para los ATV no equipados con cuentakilómetros ni cuentahoras, utilice las cifras indicadas en horas.

No existe un periodo más importante para la vida del motor que los primeros 320 km (200 mi) o 20 horas de funcionamiento. Por esta razón, debe leer atentamente el material siguiente.

Puesto que el motor es nuevo, no lo fuerce excesivamente durante los primeros 320 km (200 mi) o 20 horas. Las diferentes piezas del motor se desgastan y pulen hasta sus holguras correctas de trabajo. Durante este periodo debe evitar el funcionamiento prolongado a todo gas o cualquier condición que pueda provocar el sobrecalentamiento del motor.

0–160 km (0–100 mi) o 0–10 horas

Evite el funcionamiento prolongado a más de 1/2 de gas. Varíe la velocidad del ATV cada cierto tiempo. No mantenga el acelerador en una posición fija.

160–320 km (100–200 mi) o 10–20 horas

Evite el funcionamiento prolongado a más de 3/4 de gas. Revolucione el motor libremente en todas las marchas, pero no lo ponga a todo gas en ningún momento.

A partir de 320 km (200 mi) o 20 horas

Ya puede utilizar el ATV con normalidad.

SCB00220

ATENCIÓN

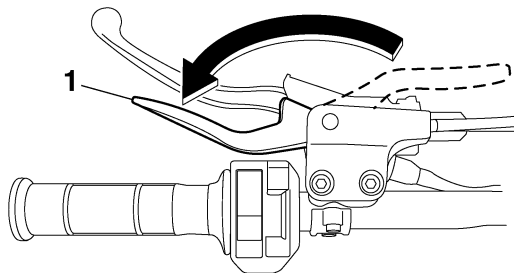
Si surge algún problema durante el rodaje del motor, lleve inmediatamente el ATV a un concesionario Yamaha para que lo revise.

6

SBU26761

Estacionamiento

Cuando estacione el ATV, coloque la primera marcha, pare el motor y, a continuación, aplique el freno de estacionamiento.



1. Palanca del freno de estacionamiento (posición de bloqueo)

SBU20904

Estacionamiento en una pendiente

SWB00851

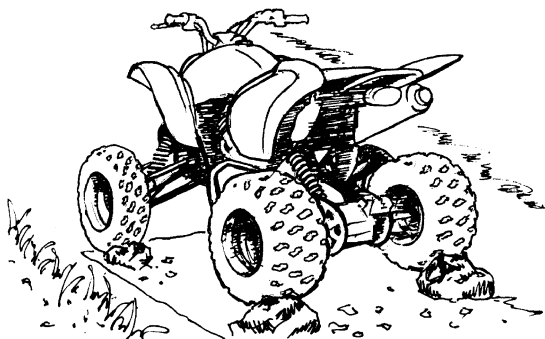
⚠ ADVERTENCIA

Evite estacionar en pendientes u otros firmes inclinados. El estacionamiento en una pendiente o terreno inclinado podría provocar que el ATV se pusiese en movimiento sin control, con lo que aumentaría la posibilidad de accidente. Si debe estacionar en firme inclinado, coloque el ATV transversalmente en la pendiente, ponga la primera marcha, pare el motor,

aplique el freno de estacionamiento y, a continuación, bloquee las ruedas delanteras y traseras con piedras u otros objetos.

No estacione nunca el ATV en pendientes que sean demasiado pronunciadas para andar con facilidad por ellas.

1. Detenga el ATV con el freno delantero, cambie a primera, y pare el motor.
2. Con los frenos delantero y trasero aplicados, aplique el freno de estacionamiento.
3. Suelte los frenos delantero y trasero.



SBU20910

Accesorios y carga

SBU20921

Accesorios originales Yamaha

La selección de accesorios para el ATV es una decisión importante. Los accesorios originales Yamaha se pueden adquirir en los concesionarios Yamaha y han sido diseñados, probados y aprobados por Yamaha para utilizarlos en este ATV. Muchas empresas sin relación con Yamaha fabrican piezas y accesorios u ofrecen otras modificaciones para vehículos Yamaha. Yamaha no puede probar los productos que fabrican esas empresas de repuestos y accesorios no originales. Por tanto, Yamaha no puede respaldar ni recomendar el uso de accesorios no vendidos por Yamaha ni de modificaciones no recomendadas específicamente por Yamaha, incluso si los vende y los instala un concesionario Yamaha.

Piezas y accesorios no originales y modificaciones

Aunque puede encontrar productos no originales de diseño y calidad similares a los de los accesorios originales Yamaha, tenga en cuenta que algunos de esos accesorios o modificaciones no son

adecuados porque pueden representar un peligro para su propia seguridad o la de otras personas. La instalación de productos no originales o la realización de modificaciones en el ATV que alteren cualquiera de las características de diseño o funcionamiento del vehículo pueden suponer un peligro de lesiones graves o mortales, tanto para usted como para otras personas. Usted es responsable de toda lesión relacionada con alteraciones del vehículo.

Tenga siempre presente los siguientes puntos cuando vaya a adquirir un accesorio o a usar un ATV que disponga de accesorios.

- Los accesorios deben colocarse de manera firme y segura. Un accesorio que pueda cambiar de posición o que se salga durante la marcha puede afectar a su capacidad de controlar el ATV.
- No monte un accesorio donde pueda interferir con su capacidad para controlar el ATV, por ejemplo, no fije al manillar un objeto pesado que pueda dificultar el manejo de la dirección, un accesorio que le impida moverse libremente en el asiento o uno que limite la visión (entre otras posibilidades).

- Extreme las precauciones cuando conduzca un ATV con accesorios. Su comportamiento puede variar de cuando se conduce sin accesorios.

SBU20941

Carga

SWB00820

ADVERTENCIA

No sobrepase nunca la capacidad de carga especificada para este ATV. El exceso de carga de este ATV o el transporte o arrastre de carga de forma inadecuada podría dar lugar a reacciones anómalas del ATV y podría causar accidentes. La carga deberá ir convenientemente distribuida y sujeta. Reduzca la velocidad cuando se transporte carga o se arrastre un remolque. Mantenga una distancia de frenado mayor.

Con su equipamiento original, este ATV no está diseñado para transportar cargas ni arrastrar remolques. Si decide añadir accesorios para poder transportar cargas o arrastrar remolques, deberá hacerlo con sentido común y sensatez ya que la estabilidad y la manejabilidad del ATV podrían cambiar. Cuando añada accesorios, tenga en cuenta los siguientes puntos:

- No sobrepase nunca los límites de peso estipulados. Con exceso de carga, el ATV puede volverse inestable.

CARGA MÁXIMA

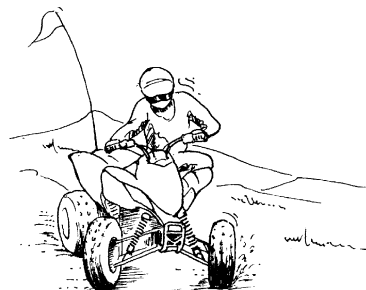
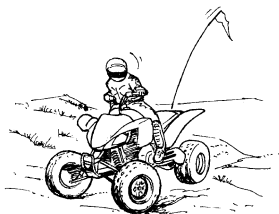
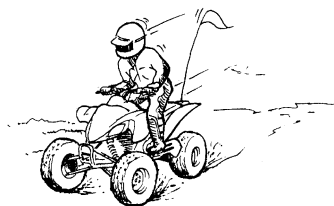
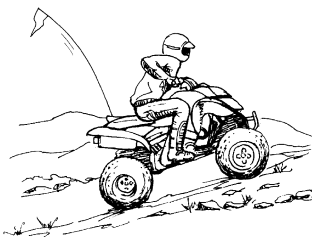
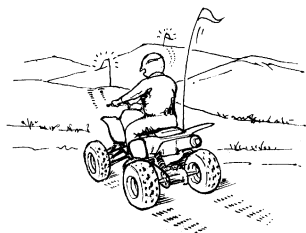
Límite de carga del ATV (peso total del conductor, de la carga, de los accesorios y la carga sobre el enganche):

100.0 kg (220 lb)

- Si se va a transportar carga y arrastrar un remolque simultáneamente, incluya la carga sobre el enganche en la carga máxima del ATV.
- Coloque la carga en el portaequipajes lo más cerca posible del centro de gravedad del ATV. Coloque la carga en la parte trasera del portaequipajes delantero, en la parte delantera del portaequipajes trasero y céntrela.
- Ate firmemente la carga al portaequipajes. Asegúrese de que la carga del remolque no pueda moverse de un lado para otro. El desplazamiento de la carga podría provocar un accidente.
- Asegúrese de que la carga no entorpezca el uso de los mandos o impida al conductor ver el camino.

- Conduzca a menor velocidad que cuando no se lleva carga. Cuanto mayor sea la carga, a menor velocidad conviene ir. Aunque todo depende de las circunstancias, es conveniente no pasar de la segunda marcha cuando se transportan cargas pesadas o se arrastra un remolque.
- Mantenga una distancia de frenado mayor. El ATV con carga tarda más en detenerse.
- Si es inevitable tomar curvas muy cerradas, hágalo a velocidad muy baja.
- Evite las pendientes y los terrenos accidentados. Elija el terreno con cuidado. El peso añadido al ATV afecta a su estabilidad y manejabilidad.

CONDUCCIÓN DEL ATV



FAMILIARÍCESE CON SU ATV

Este ATV se ha diseñado exclusivamente para un uso con fines recreativos por parte de conductores expertos. En esta sección sobre la conducción del ATV se facilitan instrucciones generales sobre el uso de este vehículo con fines recreativos. No obstante, las habilidades y técnicas aquí descritas son apropiadas para cualquier tipo de conducción. La conducción de su ATV requiere una habilidad especial que sólo puede adquirirse mediante la práctica continuada durante un cierto período de tiempo. Tómese el tiempo necesario para aprender las técnicas básicas antes de intentar maniobras más difíciles.

La conducción de su nuevo ATV puede constituir una actividad muy agradable y proporcionarle muchas horas de placer. Pero es fundamental que se familiarice con el funcionamiento del ATV si quiere conseguir la habilidad necesaria para disfrutar de una conducción segura. Antes de empezar a conducir, lea íntegramente este Manual del propietario y asegúrese de que comprende el manejo de los mandos. Preste especial atención a la informa-

ción de seguridad que se facilita en las páginas 2-1–2-4. Asimismo, lea todos los rótulos de advertencia y atención que están fijados en el ATV.

CONDUZCA CON CUIDADO Y SENTIDO COMÚN

Tome unas lecciones si carece de experiencia.

SWB01381

ADVERTENCIA

- **No utilice este ATV ni permita que nadie lo haga sin las instrucciones adecuadas. El riesgo de sufrir un accidente es considerablemente mayor si el conductor desconoce el manejo adecuado del ATV en las diferentes situaciones y tipos de terreno.**
- **No conduzca este ATV a velocidades excesivas para su capacidad o para las condiciones existentes, ya que se incrementarán las posibilidades de perder el control del vehículo y sufrir un accidente. Circule siempre a una velocidad adecuada al terreno, la visibilidad, las condiciones de manejo y su experiencia.**

Los principiantes y conductores sin experiencia deben practicar asiduamente las habilidades y técnicas de manejo descritas en este Manual del propietario.

La conducción de su ATV requiere una habilidad que sólo puede adquirirse mediante la práctica continuada durante un cierto período de tiempo.

No trate de conducir a pleno rendimiento hasta que se haya familiarizado totalmente con el manejo del ATV y sus características de funcionamiento. Tómese el tiempo necesario para aprender las técnicas básicas antes de intentar maniobras más difíciles. Al principio, conduzca el ATV a baja velocidad para familiarizarse con el vehículo, aunque sea un conductor experto.

No recomendado para jóvenes menores de 16 años.

SWB01390

⚠ ADVERTENCIA

Un niño menor de 16 años no debe conducir nunca un ATV con motor de cilindrada superior a 90 cc. El uso por parte de menores de

ATV no recomendados para su edad puede causar lesiones graves e incluso la muerte del menor.



Este ATV está diseñado para llevar únicamente al conductor; está prohibido llevar pasajeros.

El sillín largo tiene por objeto permitir al conductor desplazarse a la posición necesaria durante la marcha. No es para llevar pasajeros. **¡ADVERTENCIA! No lleve nunca pasajeros. Transportar un pasajero en este ATV reduce considerablemente la posibilidad de equilibrar y controlar la máquina. Puede sufrir un accidente, con el consiguiente riesgo de que tanto usted como el pasajero sufran lesiones graves o mortales.** [SWB01401]



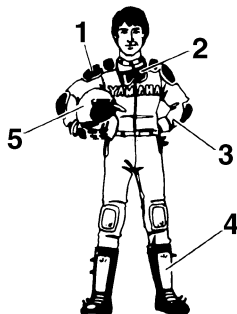
Equipo

Utilice siempre el equipo siguiente para reducir el riesgo de lesiones en caso de accidente:

- Un casco homologado para motocicletas, de la talla adecuada
- Protección ocular (gafas, visera del casco o máscara de protección)
- Botas por encima de los tobillos, guantes, camisa o chaqueta de manga larga y pantalones largos

Un casco homologado y demás equipos de protección personal pueden limitar la gravedad de las lesiones en caso de accidente. **¡ADVERTENCIA! El manejo de este vehículo sin utilizar un casco homologado para motocicletas aumenta el riesgo de sufrir una lesión grave en la cabeza o incluso la muerte en caso de accidente.** [SWB01411]

Para reducir el riesgo de accidente grave o lesiones, protéjase los ojos cuando utilice el ATV. La protección ocular, como por ejemplo una máscara facial o gafas, puede reducir el riesgo de que penetren materiales extraños en los ojos, con la consiguiente pérdida de visión. **¡ADVERTENCIA! Conducir sin protección ocular puede dar lugar a un accidente e incrementa las posibilidades de sufrir una lesión grave en caso de accidente.** [SWB02611]



1. Vestimenta adecuada
2. Gafas
3. Guantes
4. Botas
5. Casco

7

No consuma alcohol o drogas antes de conducir ni mientras conduce.

La capacidad de conducción del piloto disminuye debido a la influencia de las drogas o el alcohol. El consumo de alcohol o drogas puede afectar gravemente al entendimiento, reducir la velocidad de reacción y disminuir el equilibrio y la percepción. **¡ADVERTENCIA! No consuma nunca alcohol ni drogas antes o durante el manejo de este ATV. Aumenta el riesgo de accidente.** [SWB01421]

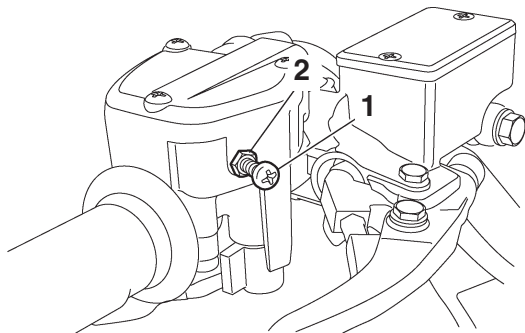


Comprobaciones previas a la conducción

Inspeccione siempre el ATV cada vez que vaya a utilizarlo para asegurarse de que se encuentra en condiciones seguras de funcionamiento. Realice las comprobaciones previas que se enumeran en la página 5-1. Siga siempre los procedimientos e intervalos de inspección y mantenimiento indicados en el Manual del propietario. **¡ADVERTENCIA! Si no revisa el ATV antes de utilizarlo y no se realiza su mantenimiento adecuado, aumenta el riesgo de que se produzcan accidentes o daños materiales.** [SWB01431]

Limitador de velocidad

Para los conductores sin experiencia en el manejo de este modelo, el alojamiento de la maneta de aceleración va provisto de un limitador de velocidad. El limitador de velocidad evita que se abra por completo el acelerador, incluso cuando se presiona al máximo la maneta de aceleración. Enroscando el tornillo de ajuste se limita la potencia máxima disponible del motor y se reduce la velocidad máxima del ATV. Girando el tornillo de ajuste hacia dentro se reduce la velocidad punta y, girándolo hacia fuera, se aumenta. (Véase la página 4-5).



1. Tornillo de ajuste
2. Contratuerca

Carga y accesorios

SWB00972

ADVERTENCIA

Llevar carga o un remolque de forma inadecuada puede ocasionar la pérdida de control, el vuelco u otro accidente. Para reducir el riesgo de accidente:

- **No sobrepase la carga máxima del vehículo (ver “CARGA MÁXIMA” más abajo o el rótulo en el vehículo).**
- **Asegúrese de que la carga no obstaculice el uso de los mandos ni limite la visibilidad.**
- **Reduzca la velocidad y prevea una mayor distancia de frenada. Un vehículo más pesado necesita más distancia para detenerse.**
- **Evite las pendientes y los terrenos accidentados. Elija el terreno con cuidado. Extreme las precauciones al pasar por una pendiente cuando lleve un remolque o carga.**
- **Gire de forma gradual y a poca velocidad.**

Con su equipamiento original, este ATV no está diseñado para transportar cargas ni arrastrar remolques. Si decide añadir accesorios para poder transportar carga, deberá hacerlo con sentido común y sensatez.

Extreme las precauciones cuando conduzca el ATV con un peso suplementario como, por ejemplo, accesorios o una carga. La manejabilidad del ATV puede verse afectada negativamente. Cuando transporte cargas adicionales, reduzca la velocidad.

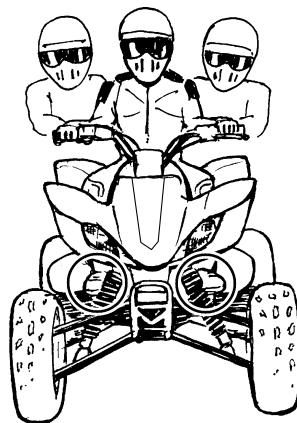
CARGA MÁXIMA

Límite de carga del ATV (peso total del conductor, de la carga, de los accesorios y la carga sobre el enganche):
100.0 kg (220 lb)

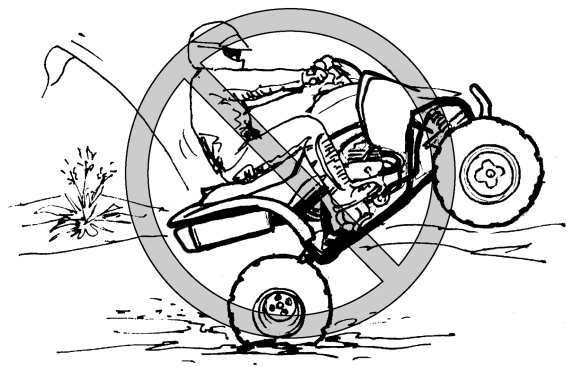
7 Durante la conducción

Mantenga siempre los pies apoyados sobre las estribas durante la conducción; de lo contrario, podrían tocar las ruedas traseras. **¡ADVERTENCIA!** El simple hecho de soltar una mano o levantar un pie podría reducir su capacidad de control o hacerle perder el equilibrio y caer del ATV. Si levanta un pie de la estribera, es posible que el pie o la pierna entren en contacto con las ruedas traseras, con lo que se arriesga a sufrir una lesión grave o provocar un accidente.

[SWB02660]



Evite los saltos y las acrobacias. **¡ADVERTENCIA!** Los trompos, saltos y otras acrobacias aumentan el riesgo de accidente, incluido el vuelco. No intente nunca realizar acrobacias tales como giros o saltos. No trate de exhibirse. [SWB01481]



Modificaciones y accesorios

No modifique nunca este ATV con accesorios o instalaciones inadecuados ni otras alteraciones. Las piezas y accesorios añadidos a este ATV han de ser originales de Yamaha o componentes equivalentes diseñados para su empleo en este ATV, y deberán montarse y utilizarse de acuerdo con las instrucciones. En caso de duda, consulte con un concesionario autorizado de ATV.

¡ADVERTENCIA! Las modificaciones inapropiadas pueden alterar la manejabilidad del ATV y, en algunas situaciones, ocasionar un accidente. [SWB01491]

Sistema de escape

SWB01501

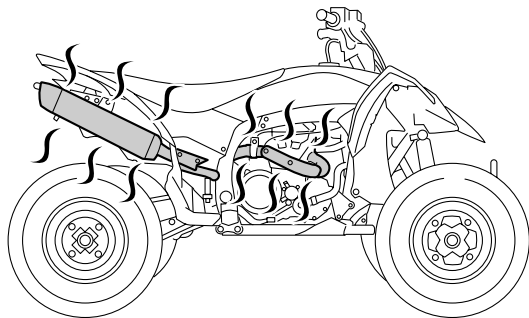
⚠ ADVERTENCIA

- Si se acumula hierba seca, maleza u otro material combustible alrededor del área del motor, podrían incendiarse. No lo ponga en funcionamiento, no lo deje al ralentí ni estacione el ATV en lugares con hierbas secas u otros materiales secos. Mantenga el área del motor libre de hierba seca, maleza u otro material combustible.
- Si alguien toca el sistema de escape durante la conducción o después, podría quemarse. No toque el sistema de escape mientras esté caliente. No estacione el ATV en un lugar en el que otras personas puedan tocarlo.

El silenciador y otras piezas del motor se calientan mucho durante el funcionamiento y permanecen calientes después de parar el motor. Para reducir el riesgo de incendio durante la marcha o después de estacionar el vehículo, evite que se acumule hierba u otros materiales en los bajos, cerca del silenciador o del tubo de escape o cerca de otras piezas calientes. Examine los bajos del vehículo después de utilizarlo en lugares donde se hayan

podido enganchar materiales combustibles. No detenga ni estacione el vehículo sobre hierba u otra capa de vegetación seca.

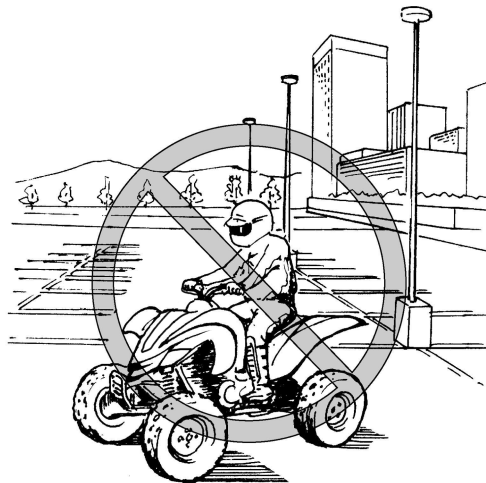
Para evitar quemaduras, no toque el sistema de escape. Estacione el ATV en un lugar en el que sea poco probable que los peatones o los niños lo toquen.



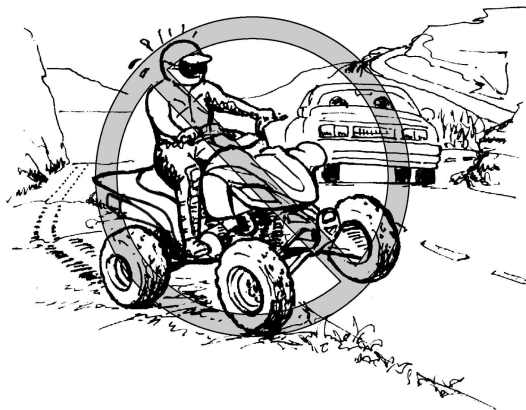
7

VIGILE POR DÓNDE CONDUCE

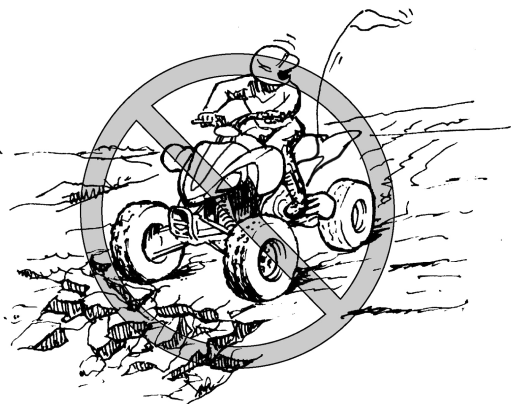
Este ATV está diseñado exclusivamente para su empleo en superficies sin pavimentar. **¡ADVERTENCIA! Las superficies asfaltadas pueden reducir considerablemente la manejabilidad y gobernabilidad del ATV y provocar la pérdida del control del vehículo. Nunca conduzca sobre superficies pavimentadas, como aceras, caminos privados, zonas de estacionamiento o calles.** [SWB01511]



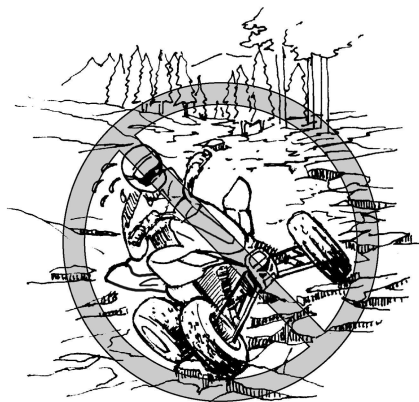
Aunque la circulación por calles o carreteras públicas sin pavimentar pueda ser legal en su región, este tipo de conducción aumentará el riesgo de chocar con otros vehículos. Esté alerta ante la posible presencia de otros vehículos. Asegúrese de conocer las leyes y reglamentaciones del país antes de circular por calles o carreteras públicas sin pavimentar. Nunca conduzca por ninguna calle pública, carretera o autopista pavimentadas. **¡ADVERTENCIA! No conduzca nunca este ATV en calles, carreteras o autovías asfaltadas. Podría colisionar con otro vehículo.** [SWB01521]



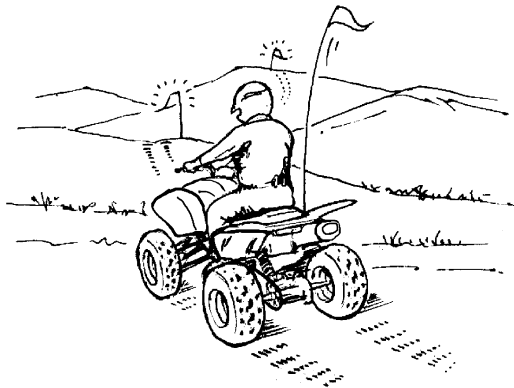
Familiarícese con el terreno por el que va a conducir. Conduzca con precaución en las zonas que no conozca bien. Esté atento a los hoyos, piedras o raíces del terreno y a otros riesgos ocultos que podrían desestabilizar el ATV. **¡ADVERTENCIA! Si no dispone de tiempo suficiente para reaccionar ante rocas ocultas, baches u hoyos, puede perder el control del ATV. Circule despacio y sea especialmente prudente cuando conduzca sobre terrenos con los que no esté familiarizado. Durante el manejo del ATV esté siempre atento a cualquier cambio en las condiciones del terreno.** [SWB01531]



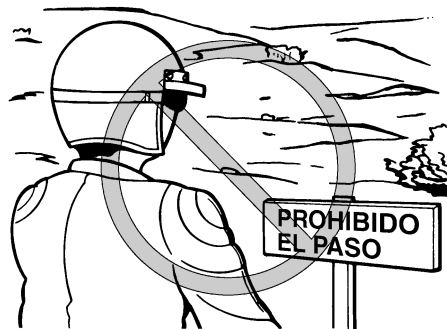
No conduzca en terreno accidentado, resbaladizo o suelto mientras no haya aprendido y practicado las técnicas necesarias para controlar el ATV en dichos terrenos. Observe siempre la máxima precaución en este tipo de terrenos. **¡ADVERTENCIA! Si no extrema las precauciones en terrenos excesivamente irregulares, resbaladizos o sueltos, el ATV puede perder tracción o control, con el consiguiente riesgo de accidente o vuelco.** [SWB01541]



Cuando conduzca por zonas en las que no se le vea con facilidad, tales como terrenos desérticos, lleve una bandera de precaución en el ATV. NO utilice el soporte del mástil de esta bandera como enganche para el remolque. **¡ADVERTENCIA! En lugares con poca visibilidad puede colisionar con otro vehículo. Coloque siempre una banderola de seguridad en el ATV para hacerlo más visible. Esté alerta ante la posible presencia de otros vehículos.** [SWB01551]



No entre en zonas con la señal de “prohibido el paso”.
No conduzca sin permiso por propiedades privadas.



Escoja una zona grande, llana y sin pavimentar para familiarizarse con su ATV. Asegúrese de que la zona en cuestión esté libre de obstáculos y de la presencia de otros conductores. Practique el control del acelerador, los frenos, y las técnicas de giro en esta zona antes de tratar de hacerlo en terrenos más difíciles.

Cambie a la posición de estacionamiento y siga las instrucciones de la página 6-1 para poner en marcha el motor. Una vez calentado éste, podrá empezar a conducir su ATV. Al montar en el vehículo, asegúrese de no accionar, accidentalmente, el pedal de cambios. Con el motor en ralentí, tire de la maneta de embrague para desembragar y cambie a la primera marcha; a continuación, suelte el freno de estacionamiento. Acelere gradual-

mente al tiempo que suelta la maneta de embrague poco a poco. Una vez que el ATV haya alcanzado la velocidad deseada, suelte la maneta de aceleración y, al mismo tiempo, accione con rapidez la maneta de embrague y cambie a la segunda marcha. Accione el acelerador parcialmente y suelte el embrague poco a poco.

¡ADVERTENCIA! Si acelera bruscamente, no suelta el acelerador al cambiar de marcha o no suelta el pedal de cambio antes de acelerar, las ruedas delanteras pueden levantarse del suelo y hacerle perder el control de la dirección.

[SWB02631] **ATENCIÓN: No cambie de marcha sin soltar el acelerador. Podrían resultar dañados el motor o la transmisión secundaria.** [SCB01071]

Utilice el mismo procedimiento para cambiar a velocidades superiores. Coordine debidamente el empleo del acelerador y el pedal de cambios.

Evite el uso de velocidades altas hasta que esté totalmente familiarizado con el manejo de su ATV. Para decelerar o parar, suelte el acelerador y aplique los frenos suave y uniformemente. Conforme baja la velocidad, cambie a una marcha inferior. Antes de reducir a una marcha inferior, espere a que el régimen del motor descienda lo suficiente. El uso incorrecto de los frenos o los cambios de

marcha puede hacer que los neumáticos pierdan tracción, con la consiguiente pérdida de control y riesgo de accidente.

CÓMO GIRAR CON SU ATV

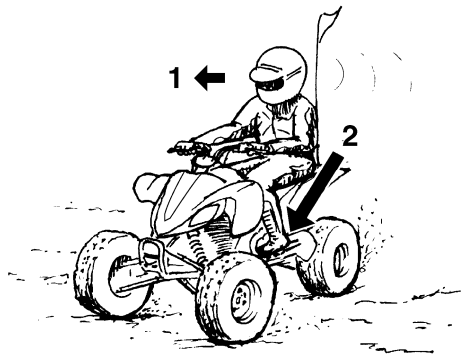
SWB01771

ADVERTENCIA

Siga los procedimientos adecuados para girar que se indican en este manual. Practique los giros a baja velocidad antes de efectuarlos a velocidades superiores. No gire a velocidades excesivas para su capacidad o las condiciones existentes. El ATV podría quedar fuera de control y provocar una colisión o volcar.

Para conseguir la máxima fuerza de tracción en superficies sin pavimentar, las dos ruedas traseras giran conjuntamente a la misma velocidad. En consecuencia, a menos que se permita que la rueda de la parte interior del giro patine o pierda algo de tracción, el ATV se resistirá a girar. Se requiere una técnica especial para conseguir que el ATV realice los giros rápida y fácilmente. Es fundamental aprender primero esta técnica a baja velocidad. Al aproximarse a una curva, reduzca la velocidad y comience a girar el manillar en la dirección deseada. Mientras lo hace, cargue su peso sobre la

estribera del lado exterior del giro (el lado opuesto a la dirección deseada) e incline la parte superior del cuerpo hacia la curva. Utilice el acelerador para mantener una velocidad uniforme durante todo el giro. Esta maniobra hace que la rueda interior patine ligeramente y que el ATV pueda tomar la curva de la forma correcta.



1. Inclínese hacia el interior del giro.
2. Descanse su peso en la estribera externa.

Este procedimiento deberá practicarse muchas veces, a velocidad reducida, en una zona amplia sin pavimentar. Si se utiliza una técnica incorrecta, el ATV podría continuar marchando en línea recta.

Si el ATV no gira, pare y practique de nuevo el procedimiento. Si la superficie del terreno estuviera suelta o resbaladiza, puede dar resultado cargar más el peso del cuerpo sobre las ruedas delanteras desplazándose hacia delante en el sillín.

Una vez aprendida esta técnica, deberá ser capaz de ejecutarla a velocidades más altas o en curvas más cerradas.

Los procedimientos de conducción incorrectos, tales como las aceleraciones y reducciones bruscas, las frenadas excesivas, los movimientos inadecuados del cuerpo o una velocidad excesiva para lo cerrado de una curva, pueden hacer volcar el ATV. Si el ATV comienza a volcar hacia el exterior mientras se toma una curva, inclínese aún más hacia el interior. También puede ser necesario reducir la velocidad gradualmente y girar la dirección hacia el exterior de la curva para evitar el vuelco. Recuerde: Evite el uso de velocidades altas hasta que esté totalmente familiarizado con el manejo de su ATV.

SUBIDA DE PENDIENTES

SWB01591

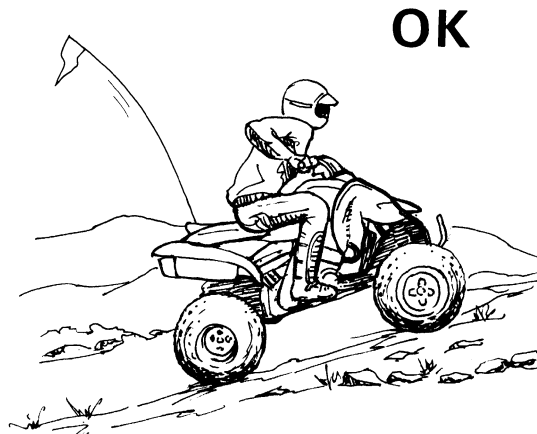
⚠ ADVERTENCIA

Subir una pendiente de forma incorrecta puede provocar el vuelco o la pérdida de control. Utilice las técnicas de conducción adecuadas que se describen en este manual.

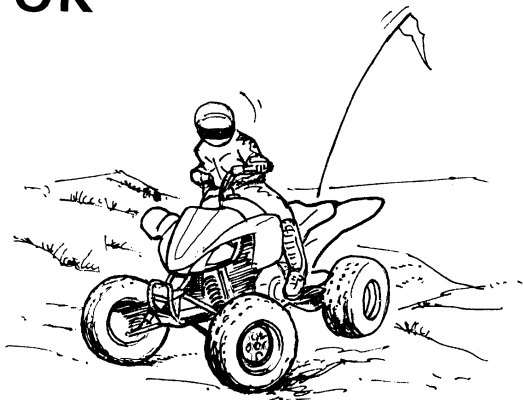
- No conduzca el ATV en pendientes demasiado pronunciadas para la máquina o para su pericia. El vehículo puede volcar con mayor facilidad en pendientes muy pronunciadas que en superficies llanas o con pendientes suaves.
- Estudie siempre cuidadosamente el terreno antes de empezar a subir una pendiente. No suba nunca pendientes con terreno demasiado suelto o resbaladizo.
- Desplace su peso hacia delante.
- No acelere bruscamente ni efectúe cambios de marcha repentinos. El ATV podría dar una vuelta de campana hacia atrás.
- No corone nunca una pendiente a toda velocidad. Al otro lado podría haber un obstáculo, un descenso brusco, otro vehículo o una persona.

- No intente girar en redondo en una pendiente mientras no domine la técnica de giro en terreno llano descrita en este manual. Tenga mucho cuidado cuando realice un giro en una pendiente.
- Evite cruzar pendientes pronunciadas en la medida de lo posible. Cuando cruce lateralmente una pendiente, desplace su peso hacia el lado cuesta arriba del ATV.

7



OK



No trate de subir pendientes mientras no domine las maniobras básicas en terreno llano. Antes de acometer una pendiente examine siempre el terreno con cuidado. En cualquier caso, evite las pendientes con superficies sueltas, resbaladizas o con obstáculos que puedan hacerle perder el control. Para subir una pendiente necesita tracción, impulso y aceleración constante. Avance con la velocidad suficiente para mantener el impulso, pero no tan elevada como para que le impida reaccionar a las variaciones del terreno durante el ascenso.

Al subir una pendiente es importante desplazar el peso a la parte delantera del ATV. Esto puede conseguirse inclinándose hacia delante y, en las pendientes muy pronunciadas, poniéndose de pie sobre las estriberas e inclinándose por encima del manillar. Siempre que sea posible ascienda en línea recta.

Si al llegar a la cima no dispone de visibilidad suficiente sobre la otra vertiente, reduzca la velocidad; puede haber personas, obstáculos o un barranco. Utilice el sentido común y recuerde que algunas pendientes son demasiado pronunciadas para el vehículo.

Si está subiendo una pendiente y descubre que no ha calculado correctamente su destreza para llegar a la cima, gire en redondo con el ATV mientras tenga tracción hacia delante (y espacio suficiente para hacerlo) y empiece a descender.

Si se ha calado o parado el ATV y cree que puede continuar subiendo la pendiente, arranque de nuevo con sumo cuidado para que las ruedas delanteras no se levanten del suelo y le hagan perder el control. Si es incapaz de continuar, desmonte del ATV por el lado de subida de la pendiente. Gire físicamente el vehículo y, a continuación, baje la pendiente.

Si comienza a desplazarse hacia atrás, NO accione el freno trasero; accione el freno delantero de forma gradual. El ATV podría dar fácilmente una vuelta de campana hacia atrás. Cuando esté totalmente parado, aplique también el freno trasero y, a continuación, bloquee el freno de estacionamiento. Apéese inmediatamente del ATV por el lado cuesta arriba, o por cualquiera de los lados si estaba ascendiendo en línea recta. Gire el ATV y monte de nuevo siguiendo el procedimiento descrito en este Manual del propietario.

7 **¡ADVERTENCIA! Si se cala el motor, si el ATV se desplaza hacia atrás o si se baja usted de él de forma inapropiada mientras sube una pendiente, el ATV puede volcar. Si no puede controlar el ATV, bájese de él inmediatamente por el lado cuesta arriba.** [SWB01802]



BAJADA DE PENDIENTES

SWB01131

ADVERTENCIA

Bajar una pendiente de forma incorrecta puede provocar el vuelco o la pérdida de control. Siga siempre los procedimientos adecuados para bajar pendientes que se indican en este manual.

- Estudie a fondo el terreno antes de comenzar a bajar una pendiente.

- **No conduzca el ATV en pendientes demasiado pronunciadas para la máquina o para su pericia. El vehículo puede volcar con mayor facilidad en pendientes muy pronunciadas que en superficies llanas o con pendientes suaves.**
- **Desplace su peso hacia atrás y hacia el lado cuesta arriba.**
- **No baje nunca una pendiente a toda velocidad.**
- **Evite bajar pendientes en un ángulo que obligue a inclinar mucho el ATV hacia un lado. Baje la pendiente en línea recta siempre que sea posible.**
- **Si frena de forma inadecuada, las ruedas del lado cuesta arriba pueden levantarse del suelo o perder tracción. Al bajar una pendiente, accione de forma gradual únicamente el freno trasero.**

Cuando baje una pendiente con el ATV, desplace su peso hacia atrás todo lo posible, en el sentido ascendente de la pendiente. Desplácese hacia atrás en el sillín y permanezca sentado con los brazos rectos. Elija una velocidad corta que permita que la compresión del motor actúe como freno principal.

Tome precauciones durante el descenso de una pendiente con superficie suelta o resbaladiza. La capacidad de tracción y de frenado pueden reducirse en este tipo de superficies. También una frenada incorrecta puede generar una pérdida de tracción. Accione de forma gradual únicamente el freno trasero.

Cuando baje una pendiente, si es posible, conduzca en línea recta. Evite seguir trayectorias demasiado oblicuas que puedan provocar que el ATV dé un vuelco o una vuelta de campana. Elija cuidadosamente el camino y conduzca a una velocidad que no disminuya su capacidad de reacción ante los obstáculos que puedan surgir.



CRUCE DE PENDIENTES

SWB01632

⚠ ADVERTENCIA

Cruzar pendientes o realizar giros en ellas de forma inadecuada puede hacerle perder el control del ATV o volcar.

- **Siga siempre los procedimientos adecuados descritos en este Manual del propietario.**
- **Evite las pendientes de superficie excesivamente suelta o resbaladiza.**

- **Evite cruzar pendientes pronunciadas.**
- **Desplace su peso hacia el lado del ATV correspondiente a la parte ascendente.**
- **No intente girar en redondo en una pendiente mientras no domine la técnica de giro en terreno llano descrita en este manual. Tenga mucho cuidado cuando realice un giro en una pendiente.**

Para cruzar transversalmente una superficie en pendiente con su ATV, es necesario que distribuya su peso de manera que pueda mantener el equilibrio adecuado. Antes de intentar cruzar una pendiente, asegúrese de que ha aprendido las habilidades básicas sobre terreno llano. Evite las pendientes con superficies resbaladizas y los terrenos accidentados que puedan hacerle perder el equilibrio.

Mientras cruza la pendiente, mantenga el cuerpo inclinado en el sentido ascendente de dicha pendiente. Puede que sea necesario corregir la dirección al pasar por superficies sueltas, orientando las ruedas delanteras ligeramente hacia arriba. Cuando conduzca en pendientes, no efectúe giros cerrados en sentido ascendente ni descendente.

Si el ATV comienza a volcar, gire gradualmente la dirección en sentido descendente si no hay ningún obstáculo en su camino. Al recuperar el equilibrio, gire de nuevo la dirección en el sentido en que desea circular.

OK



CRUCE DE AGUAS POCO PROFUNDAS

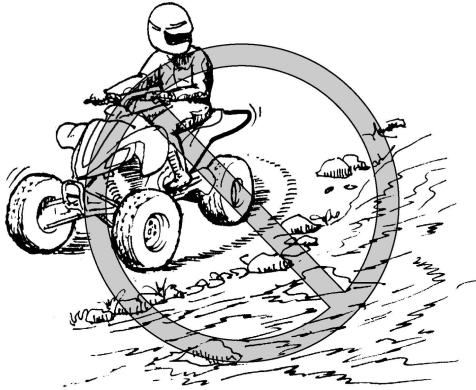
SWB01641

⚠ ADVERTENCIA

Si vadea aguas profundas o rápidas puede perder el control o volcar. Para reducir el riesgo de ahogamiento u otras lesiones, extreme las pre-

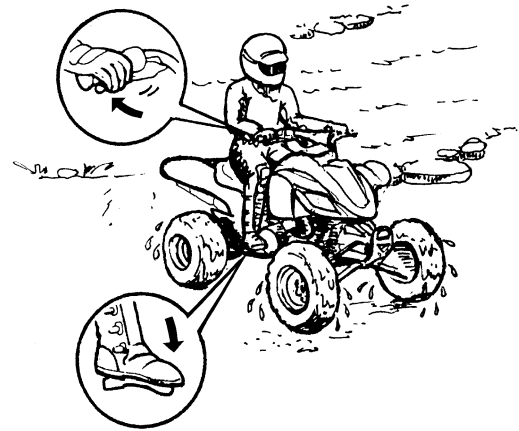
cauciones al vadear. No vadee nunca cursos de agua a una profundidad superior a la especificada en este manual, ya que la flotabilidad de los neumáticos puede provocar el vuelco.

Con el ATV se pueden cruzar, a baja velocidad, aguas poco profundas de hasta 35 cm (14 in) de profundidad. Antes de entrar en el agua, escoja el camino cuidadosamente. Entre en un punto donde no existan caídas bruscas y evite las piedras u otros obstáculos que puedan hacer patinar o perder la estabilidad al ATV. Conduzca despacio y con precaución.

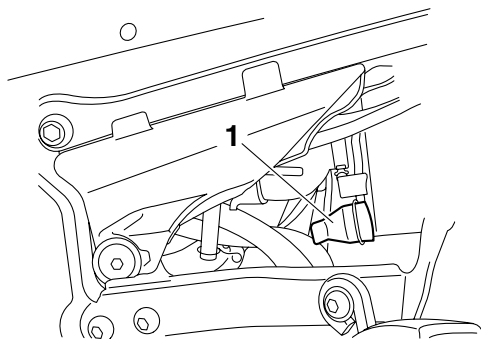


7

Compruebe los frenos cuando salga del agua. Si es necesario, frene varias veces para que el rozamiento seque los forros. No siga conduciendo el ATV sin comprobar que éste ha recuperado su capacidad de frenado. **¡ADVERTENCIA! Si los frenos están mojados, la capacidad de detener el vehículo puede verse reducida, con el consiguiente riesgo de perder el control.** [SWB02621]



Después de conducir el ATV por el agua, elimine el agua atrapada, desmontando para ello el manguito de retención situado en el fondo de la caja del filtro de aire. **ATENCIÓN: El agua acumulada puede ocasionar averías o fallos.** [SCB00841]
Lave el ATV con agua dulce si ha estado circulando por agua salada o por barro.



1. Tubo de vaciado de la caja del filtro de aire

CONDUCCIÓN EN TERRENO ACCIDENTADO

SWB01651

⚠ ADVERTENCIA

El paso de obstáculos de forma inadecuada puede provocar la pérdida de control o una colisión. Antes de conducir en una zona desconocida, compruebe si hay obstáculos. No trate nunca de superar obstáculos grandes, tales como rocas o árboles caídos. Cuando intente superar obstáculos, siga siempre los procedimientos adecuados descritos en este Manual del propietario.

La conducción por terrenos accidentados debe realizarse con precaución. Esté alerta ante cualquier obstáculo que pueda causar daños al ATV, desestabilizarlo o provocar un accidente. Mantenga los pies firmemente apoyados sobre las estriberas en todo momento. Evite los saltos con el ATV, ya que podrían provocar una pérdida de control y daños al ATV.

PATINAZOS Y DERRAPES

SWB01662

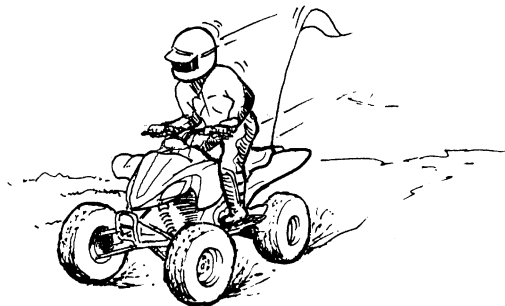
⚠ ADVERTENCIA

Derrapar o patinar de forma inadecuada puede hacerle perder el control del ATV. También podría recuperar la tracción de forma inesperada, haciendo que el ATV vuelque.

- Aprenda a controlar con seguridad los derrapes practicando a baja velocidad en terreno llano y horizontal.
- En superficies extremadamente resbaladizas, tales como hielo, circule despacio y sea extremadamente precavido para evitar el riesgo de perder el control a causa de un patinazo o un derrape.

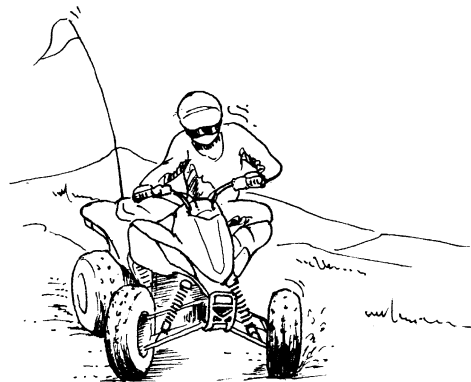
Cuando conduzca sobre superficies sueltas o resbaladizas, hágalo con cuidado ya que el ATV podría derrapar. Si no se corrige un patinazo inesperado, puede dar lugar a un accidente.

Para reducir la tendencia de las ruedas delanteras a patinar sobre terreno suelto o resbaladizo, a veces es útil cargar el peso del cuerpo sobre dichas ruedas.



7

Si las ruedas traseras del ATV comienzan a patinar en sentido lateral, generalmente se puede recuperar el control girando la dirección (si hay suficiente espacio para ello) en el sentido del derrape. No se recomienda acelerar ni frenar hasta haber corregido el derrape.



Con práctica, al cabo de algún tiempo, se pueden desarrollar técnicas para dominar el derrape controlado. Antes de intentar tales maniobras hay que elegir el terreno cuidadosamente, ya que al realizarlas se reducen tanto la estabilidad como el control. Tenga en cuenta que han de evitarse las maniobras de derrape en superficies extremadamente resbaladizas como, por ejemplo, el hielo, ya que podría perderse totalmente el control.

QUÉ DEBE HACER SI...

Esta sección está concebida únicamente con fines orientativos. Lea íntegramente todas las secciones relativas a las técnicas de conducción.

QUÉ DEBE HACER...

- Si el ATV no gira cuando Usted quiere:
Pare el ATV y practique de nuevo las maniobras de giro. Asegúrese de cargar su peso sobre la estribera correspondiente a la parte exterior de la curva. Para un mejor control, desplace su peso sobre las ruedas delanteras. (Véase la página 7-13).
- Si su ATV comienza a volcar en mitad de un giro:
Inclínese más hacia el interior de la curva para recuperar el equilibrio. Si fuese necesario, reduzca la velocidad y gire la dirección hacia el exterior de la curva. (Véase la página 7-13).
- Si su ATV comienza a derrapar lateralmente:
Gire en la dirección del derrape si hay espacio suficiente. No se recomienda acelerar ni frenar hasta haber corregido el derrape. (Véase la página 7-22).

- Si su ATV no puede subir por una pendiente:
Gire el ATV en redondo si todavía puede avanzar. Si esto ya no es posible, pare, baje del ATV por el lado ascendente de la pendiente y gire físicamente el vehículo. Si el ATV comienza a deslizarse hacia atrás, **NO UTILICE LOS FRE-NOS TRASEROS**: el ATV podría volcar y caerle encima. Baje del ATV por el lado ascendente de la pendiente. (Véase la página 7-15).
- Si está cruzando transversalmente una pendiente con el ATV:
Conduzca con su peso desplazado hacia el costado del ATV más próximo al lado ascendente de la pendiente, para mantener el equilibrio. Si el ATV comienza a volcar, gire la dirección en el sentido de descenso de la pendiente (siempre que no haya obstáculos en su camino) para recuperar el equilibrio. Si ve que el ATV está a punto de volcar, baje del vehículo por el lado ascendente de la pendiente. (Véase la página 7-19).
- Si va a circular por aguas poco profundas con el ATV:
Si la corriente es lenta, vadéela despacio y preste atención a los obstáculos. Cuando salga del agua, no olvide drenar la que haya entrado en el

ATV y **COMPRUEBE EL CORRECTO FUNCIONAMIENTO DE LOS FRENOS.** No siga conduciendo el ATV hasta que haya recuperado una capacidad de frenado suficiente. (Véase la página 7-20).

MANTENIMIENTO Y AJUSTES PERIÓDICOS

SBU21673

Con una revisión, ajuste y engrase periódicos el vehículo se mantendrá en condiciones óptimas de eficacia y seguridad. La seguridad es una obligación del propietario/usuario del vehículo. En las páginas siguientes se explican los puntos de revisión, ajuste y engrase del vehículo más importantes.

SWB01841

ADVERTENCIA

La falta de mantenimiento o un mantenimiento inadecuado pueden incrementar el riesgo de lesiones graves o mortales durante las operaciones de servicio o uso del vehículo. Si no está familiarizado con el mantenimiento de vehículos, confíelo a un concesionario Yamaha.

SWB02561

ADVERTENCIA

Antes de efectuar cualquier operación de mantenimiento, pare el motor, a menos que se indique lo contrario.

- Con el motor en marcha, el cuerpo o la ropa pueden quedar atrapados en las piezas en movimiento; así mismo, los sistemas eléctricos del vehículo pueden provocar descargas o un incendio.
- Tener el motor en marcha durante las operaciones de mantenimiento puede ocasionar lesiones oculares, quemaduras, incendios o envenenamiento por monóxido de carbono con el consiguiente peligro de muerte. Para más información sobre el monóxido de carbono, consulte la página 2-1.

SWB02690

ADVERTENCIA

Los discos, pinzas, tambores y forros de freno pueden alcanzar temperaturas muy elevadas durante el uso. Para evitar posibles quemaduras, deje que los componentes de los frenos se enfíen antes de tocarlos.

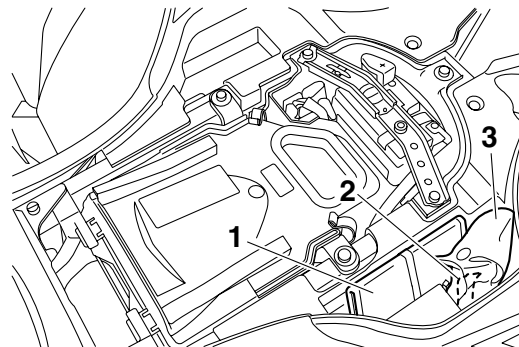
Los intervalos que se indican en el cuadro de mantenimiento periódico deben considerarse como una guía general en condiciones normales de con-

ducción. No obstante, DEPENDIENDO DE LA METEOROLOGÍA, EL TERRENO, EL ÁREA GEOGRÁFICA Y LAS CONDICIONES PARTICULARES DE USO, PUEDE SER NECESARIO ACORTAR LOS INTERVALOS DE MANTENIMIENTO.

SBU29571

Manual del propietario y juego de herramientas

Guarde siempre el manual, el juego de herramientas y el manómetro de baja presión para neumáticos en el vehículo. Coloque el manual en una bolsa de plástico para protegerlo y guarde la bolsa en el bolsillo para documentos.



1. Manual del propietario
2. Manómetro de baja presión
3. Juego de herramientas del propietario

Tanto la información de servicio que se incluye en este manual como las herramientas que se suministran en el juego de herramientas del propietario tienen como objeto ayudarle a realizar las operaciones de mantenimiento preventivo, así como pequeñas reparaciones. Sin embargo, para realizar correctamente algunos trabajos de mantenimiento puede necesitar herramientas adicionales, como por ejemplo una llave dinamométrica.

NOTA

Si no dispone de las herramientas o la experiencia necesarias para realizar un trabajo determinado, confíelo a un concesionario Yamaha.

Cuadro de mantenimiento periódico del sistema de control de emisiones

NOTA

- Para los ATV que no estén provistos de cuentakilómetros o de contador de horas, siga los intervalos del mantenimiento mensual.
- Para los ATV que estén provistos de cuentakilómetros o de contador de horas, siga los intervalos del mantenimiento de km (mi) o de horas. No obstante, recuerde que si no utiliza el ATV durante un período prolongado de tiempo, deberá seguir los intervalos del mantenimiento mensual.
- Las operaciones marcadas con un asterisco debe realizarlas un concesionario Yamaha, ya que requieren herramientas y datos especiales, así como cualificación técnica.

N.º	ELEMENTO	COMPROBACIÓN U OPERACIÓN DE MANTENIMIENTO	Lo que ocurra primero ⇒	INICIAL			CADA		
				mes	1	3	6	6	12
				km (mi)	320 (200)	1300 (800)	2500 (1600)	2500 (1600)	5000 (3200)
horas	20	80	160	160	320				
1	*	Línea de gasolina	<ul style="list-style-type: none"> • Compruebe si hay grietas o daños en los tubos de la gasolina y sustitúyalos si es necesario. • Cambiar. 			√	√	√	
				Cada 5 años					
2	*	Bujía	<ul style="list-style-type: none"> • Compruebe el funcionamiento, límpiela, ajústela o sustitúyala si es necesario. 	√	√	√	√	√	
3	*	Válvulas	<ul style="list-style-type: none"> • Compruebe la holgura de las válvulas y ajústelas si es necesario. 	√		√	√	√	
4	*	Sistema del respiradero del cárter	<ul style="list-style-type: none"> • Compruebe el tubo del respiradero para ver si hay grietas u otros daños y sustituya las piezas si es necesario. 			√	√	√	

N.º	ELEMENTO	COMPROBACIÓN U OPERACIÓN DE MANTENIMIENTO	Lo que ocurra primero ⇒	INICIAL			CADA		
				mes	1	3	6	6	12
				km (mi)	320 (200)	1300 (800)	2500 (1600)	2500 (1600)	5000 (3200)
				horas	20	80	160	160	320
5	*	Sistema de escape	<ul style="list-style-type: none"> • Compruebe si hay fugas y sustituya las juntas si es necesario. • Compruebe si hay elementos que no estén apretados y apriete todas las bridas con tornillo y las juntas si es necesario. 			√	√	√	
6		Parachispas	<ul style="list-style-type: none"> • Limpiar. 			√	√	√	

Cuadro general de mantenimiento y engrase

NOTA

- Para los ATV que no estén provistos de cuentakilómetros o de contador de horas, siga los intervalos del mantenimiento mensual.
- Para los ATV que estén provistos de cuentakilómetros o de contador de horas, siga los intervalos del mantenimiento de km (mi) o de horas. No obstante, recuerde que si no utiliza el ATV durante un período prolongado de tiempo, deberá seguir los intervalos del mantenimiento mensual.
- Las operaciones marcadas con un asterisco debe realizarlas un concesionario Yamaha, ya que requieren herramientas y datos especiales, así como cualificación técnica.

N.º	ELEMENTO	COMPROBACIÓN U OPERACIÓN DE MANTENIMIENTO	Lo que ocurra primero ⇒	INICIAL			CADA		
				mes	1	3	6	6	12
				km (mi)	320 (200)	1300 (800)	2500 (1600)	2500 (1600)	5000 (3200)
				horas	20	80	160	160	320
1	Filtro de aire	• Límpielo y sustitúyalo si es necesario.		Cada 20–40 horas (con más frecuencia en condiciones en las que haya polvo o humedad)					
2	* Embrague	• Compruebe el funcionamiento y realice ajustes si es necesario.		√		√	√	√	

N.º	ELEMENTO	COMPROBACIÓN U OPERACIÓN DE MANTENIMIENTO	Lo que ocurra primero ⇒	INICIAL			CADA		
				mes	1	3	6	6	12
				km (mi)	320 (200)	1300 (800)	2500 (1600)	2500 (1600)	5000 (3200)
horas	20	80	160	160	320				
3	*	Freno delantero	<ul style="list-style-type: none"> • Compruebe el funcionamiento y realice correcciones si es necesario. • Compruebe el nivel de líquido y el ATV por si hubiera fugas. Solucione estos problemas si es necesario. 	√	√	√	√	√	
			<ul style="list-style-type: none"> • Cambiar pastillas de freno. 	Siempre que lleguen al límite de desgaste					
4	*	Freno trasero	<ul style="list-style-type: none"> • Compruebe el funcionamiento y realice correcciones si es necesario. • Compruebe el nivel de líquido y el ATV por si hubiera fugas. Solucione estos problemas si es necesario. 	√	√	√	√	√	
			<ul style="list-style-type: none"> • Cambiar pastillas de freno. 	Siempre que lleguen al límite de desgaste					
5	*	Tubos de freno	<ul style="list-style-type: none"> • Compruebe si hay grietas u otros daños y sustituya las piezas si es necesario. 		√	√	√	√	
			<ul style="list-style-type: none"> • Cambiar. 	Cada 4 años					
6	*	Freno de estacionamiento	<ul style="list-style-type: none"> • Compruebe el funcionamiento y realice ajustes si es necesario. 	√	√	√	√	√	
7	*	Ruedas	<ul style="list-style-type: none"> • Compruebe si hay descentramiento o daños y sustitúyalas si es necesario. 	√		√	√	√	

N.º	ELEMENTO	COMPROBACIÓN U OPERACIÓN DE MANTENIMIENTO	Lo que ocurra primero ⇒	INICIAL			CADA		
				mes	1	3	6	6	12
				km (mi)	320 (200)	1300 (800)	2500 (1600)	2500 (1600)	5000 (3200)
				horas	20	80	160	160	320
8	*	Neumáticos	<ul style="list-style-type: none"> • Compruebe la profundidad del dibujo del neumático así como si hay daños y sustitúyalos si es necesario. • Compruebe la presión del aire y el equilibrio y realice correcciones si es necesario. 	√		√	√	√	
9	*	Cojinetes de los cubos de las ruedas	<ul style="list-style-type: none"> • Compruebe si hay daños o elementos que no estén apretados y sustitúyalos si es necesario. 	√		√	√	√	
10	*	Pivotes del basculante	<ul style="list-style-type: none"> • Compruebe el funcionamiento o si hay excesivo juego libre. Sustituya los cojinetes si es necesario. • Lubrique con grasa a base de jabón de litio. 			√	√	√	
11	*	Pivotes del brazo superior e inferior	<ul style="list-style-type: none"> • Lubrique con grasa a base de jabón de litio. 			√	√	√	
12		Cadena de transmisión	<ul style="list-style-type: none"> • Compruebe el juego de la cadena de transmisión y realice ajustes si es necesario. • Compruebe la alineación de las ruedas traseras y realice correcciones si es necesario. • Limpiar y lubricar. 	√	√	√	√	√	
13	*	Rodillo de la cadena de transmisión	<ul style="list-style-type: none"> • Compruebe el grado de desgaste y sustitúyalos si es necesario. 			√	√	√	
14	*	Fijaciones del bastidor	<ul style="list-style-type: none"> • Compruebe que todas las tuercas, pernos y tornillos estén correctamente apretados. 	√	√	√	√	√	

N.º	ELEMENTO	COMPROBACIÓN U OPERACIÓN DE MANTENIMIENTO	Lo que ocurra primero ⇒	INICIAL			CADA		
				mes	1	3	6	6	12
				km (mi)	320 (200)	1300 (800)	2500 (1600)	2500 (1600)	5000 (3200)
horas	20	80	160	160	320				
15	*	Conjuntos amortiguadores	<ul style="list-style-type: none"> • Compruebe el funcionamiento y realice correcciones si es necesario. • Compruebe si hay fugas de aceite y sustituya las piezas si es necesario. 				√	√	√
16	*	Puntos de pivote del brazo de acoplamiento y del brazo de relé de la suspensión trasera	<ul style="list-style-type: none"> • Compruebe el funcionamiento y realice correcciones si es necesario. 			√	√	√	√
17	*	Eje de la dirección	<ul style="list-style-type: none"> • Lubrique con grasa a base de jabón de litio. 				√	√	√
18	*	Dirección	<ul style="list-style-type: none"> • Compruebe el funcionamiento y repare o sustituya las piezas en caso de daños. • Compruebe la convergencia y realice ajustes si es necesario. 	√	√	√	√	√	√
19		Aceite de motor	<ul style="list-style-type: none"> • Cambiar. • Compruebe el ATV para ver si hay fugas de aceite y realice correcciones si es necesario. 	√			√	√	√
20		Filtro de aceite del motor	<ul style="list-style-type: none"> • Cambiar. 	√			√		√
21	*	Sistema de refrigeración	<ul style="list-style-type: none"> • Compruebe el nivel de líquido refrigerante y el ATV por si hubiera fugas. Solucione estos problemas si es necesario. 	√	√	√	√	√	√
			<ul style="list-style-type: none"> • Cambie el refrigerante. 	Cada 2 años					

N.º	ELEMENTO	COMPROBACIÓN U OPERACIÓN DE MANTENIMIENTO	Lo que ocurra primero ⇒	INICIAL			CADA		
				mes	1	3	6	6	12
				km (mi)	320 (200)	1300 (800)	2500 (1600)	2500 (1600)	5000 (3200)
horas	20	80	160	160	320				
22	* Piezas móviles y cables	• Lubricar.			√	√	√	√	
23	* Cable y alojamiento de la maneta de aceleración	• Compruebe el funcionamiento y realice correcciones si es necesario. • Compruebe el juego libre de la maneta de aceleración y ajústelo si es necesario. • Engrase el cable y el alojamiento de la maneta de aceleración.		√	√	√	√	√	
24	* Interruptores de freno delantero y trasero	• Compruebe el funcionamiento y realice correcciones si es necesario.		√	√	√	√	√	
25	* Luces e interruptores	• Compruebe el funcionamiento y realice correcciones si es necesario. • Ajuste las luces del faro.		√	√	√	√	√	

SBU29430

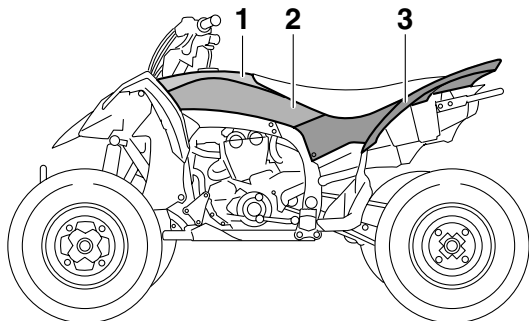
NOTA

- Algunas operaciones de mantenimiento deben realizarse con más frecuencia si se utiliza el vehículo en lugares con mucha humedad, polvo, arena o barro, o si se conduce a pleno gas.
- Cambie el tubo de gasolina cada cinco años y en caso que esté agrietado o dañado.

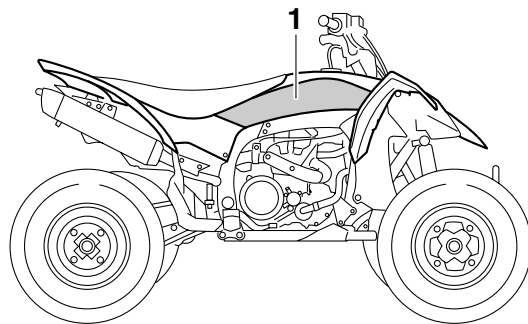
- Mantenimiento del freno hidráulico
 - Compruebe regularmente el nivel de líquido de freno y corríjalo según sea necesario.
 - Cada dos años cambie los componentes internos de las bombas de freno y de las pinzas y cambie el líquido de freno.
 - Cambie los tubos de freno cada cuatro años y siempre que estén agrietados o dañados.
-

Desmontaje y montaje del carenado y los paneles

El carenado y los paneles que se muestran deben desmontarse para poder realizar algunas de las operaciones de mantenimiento que se describen en este capítulo. Consulte este apartado cada vez que necesite desmontar y montar un carenado o un panel.



1. Panel A
2. Panel B
3. Carenado



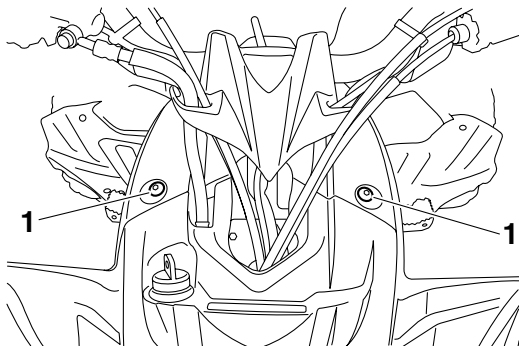
1. Panel C

SBU29536

Panel A

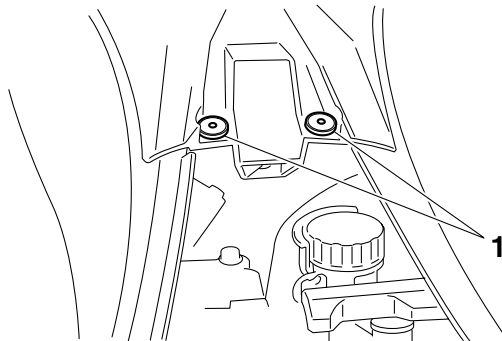
Para desmontar el panel

1. Desmonte el asiento. (Véase la página 4-11).
2. Quite el tapón del depósito de gasolina haciéndolo girar hacia la izquierda. (Véase la página 4-8). **ATENCIÓN: Asegúrese de que no penetre ningún material extraño en el depósito de gasolina.** [SCB01051]
3. Quite los pernos.



1. Perno

4. Extraiga las fijaciones rápidas, desplace el panel hacia atrás y levántelo.



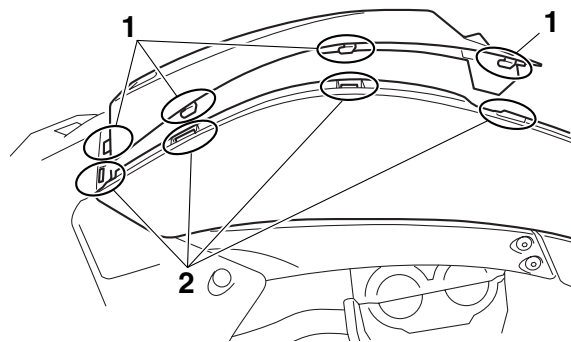
1. Fijación rápida

5. Coloque el tapón del depósito de gasolina haciéndolo girar hacia la derecha.

Para montar el panel

1. Quite el tapón del depósito de gasolina haciéndolo girar hacia la izquierda.
2. Sitúe el panel en su posición original y coloque las fijaciones rápidas. **ATENCIÓN: Cuando instale el panel, asegúrese de no pellizcar los cables ni los conductores.**

[SCB00381]



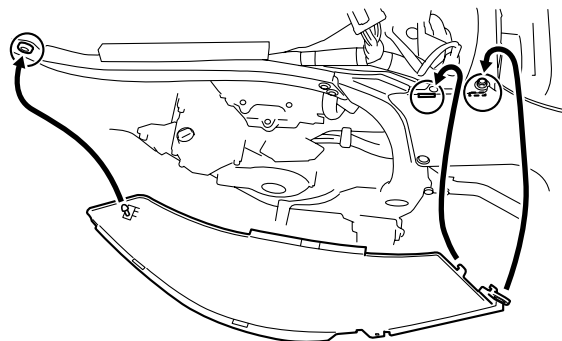
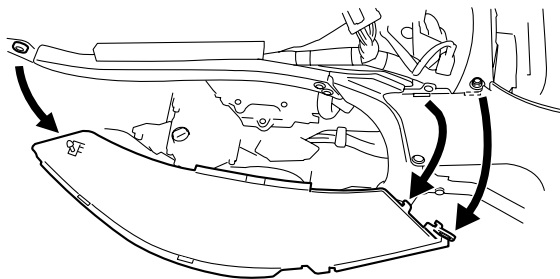
1. Saliente
2. Ranura
3. Coloque los pernos.

4. Coloque el tapón del depósito de gasolina haciéndolo girar hacia la derecha.
5. Monte el asiento.

Paneles B y C

Para desmontar uno de los paneles

1. Desmonte el panel A.
2. Retire el panel.



2. Monte el panel A.

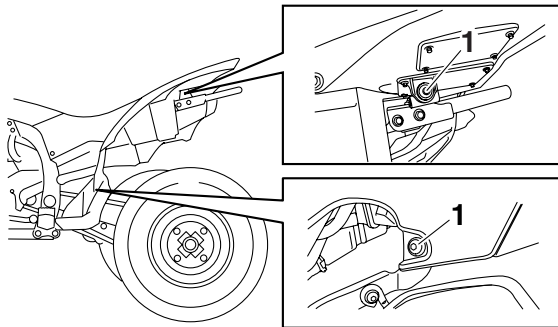
Carenado

Para desmontar el carenado

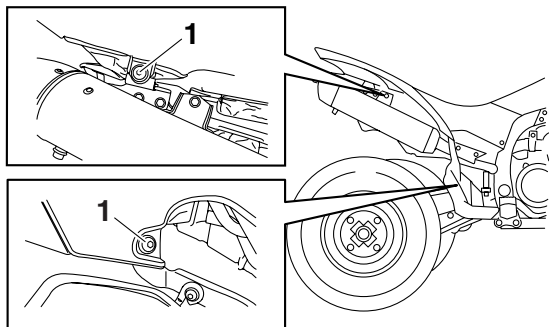
1. Desmonte los paneles A, B y C.
2. Quite los pernos y seguidamente desmonte el carenado.

Para colocar uno de los paneles

1. Coloque el panel en su posición original.



1. Perno



1. Perno

Para montar el carenado

1. Sitúe el carenado en su posición original y coloque los pernos.
2. Coloque los paneles B, C y A.

SBU29441

Comprobación de la bujía

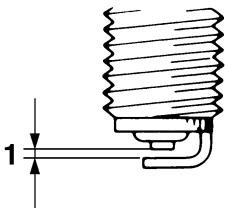
La bujía es un componente importante del motor; debe verificarse periódicamente, de preferencia por un concesionario Yamaha. El calor y los depósitos de material provocan la erosión lenta de cualquier bujía, por lo que esta debe desmontarse y comprobarse de acuerdo con el cuadro de mantenimiento periódico y engrase. Además, el estado de la bujía puede reflejar el estado del motor.

El aislamiento de porcelana que rodea al electrodo central de la bujía debe tener un color canela de tono entre medio y claro (éste es el color ideal cuando se utiliza el vehículo normalmente). Si la bujía presenta un color claramente diferente, puede que el motor no funcione correctamente. No trate de diagnosticar usted mismo estas averías. En lugar de ello, haga revisar el vehículo en un concesionario Yamaha.

Si la bujía presenta signos de erosión del electrodo y una acumulación excesiva de carbono u otros depósitos, debe cambiarse.

Bujía especificada:
NGK/CR8E

Antes de montar la bujía, debe medir la distancia entre electrodos de la misma con una galga y ajustarla al valor especificado según sea necesario.



1. Distancia entre electrodos de la bujía

Distancia entre electrodos de la bujía:
0.7–0.8 mm (0.028–0.031 in)

Limpie la superficie de la junta de la bujía y su superficie de contacto; seguidamente elimine toda suciedad de las roscas de la bujía.

Par de apriete:
Bujía:
13 Nm (1.3 m·kgf, 9.4 ft·lbf)

NOTA

Si no dispone de una llave dinamométrica para montar la bujía, una buena estimación del par de apriete correcto es 1/4–1/2 vuelta después de haberla apretado a mano. No obstante, deberá apretar la bujía con el par especificado tan pronto como sea posible.

SBU29498

Aceite del motor y filtro de aceite

Debe comprobar el nivel de aceite del motor antes de cada utilización. Además, debe cambiar el aceite y el filtro de aceite según los intervalos que se especifican en el cuadro de mantenimiento periódico y engrase.

Para comprobar el nivel de aceite del motor

1. Coloque el ATV en una superficie nivelada.

2. Arranque el motor, caliéntelo hasta que el aceite de motor alcance una temperatura normal de 40 °C (104 °F), déjelo al ralentí durante diez segundos o más y, a continuación, párelo.

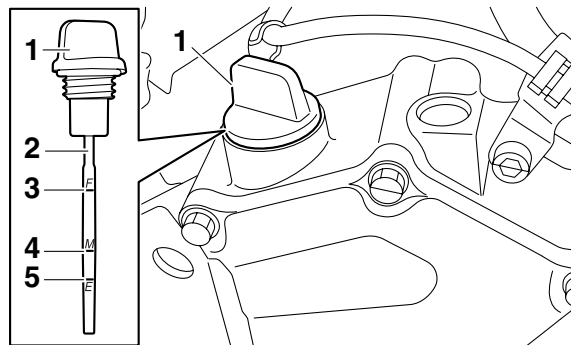
NOTA

A fin de obtener la temperatura del aceite del motor adecuada para una lectura precisa del nivel de aceite, primero el motor debe enfriarse por completo y luego calentarse de nuevo durante varios minutos hasta la temperatura normal de trabajo.

3. Extraiga el tapón de llenado del depósito de aceite del motor y limpie la varilla con un trapo limpio.
4. Inserte la varilla de medición del nivel en el orificio de relleno (sin rosca), y extráigala después para comprobar el nivel de aceite.

NOTA

El aceite del motor debe situarse entre las marcas de nivel máximo y mínimo.



1. Tapón de llenado del depósito de aceite de motor
2. Varilla de aceite del motor
3. Marca de nivel máximo
4. Marca de nivel medio
5. Marca de nivel mínimo

5. Si el aceite de motor se encuentra en la marca de nivel mínimo o por debajo de ella, añada una cantidad suficiente de aceite del tipo recomendado por el orificio de llenado del depósito de aceite de motor hasta que alcance el nivel correcto. **ATENCIÓN: Asegúrese de que el nivel de aceite es el correcto; de no hacerlo, el motor podría sufrir daños.**

[SCB00851]

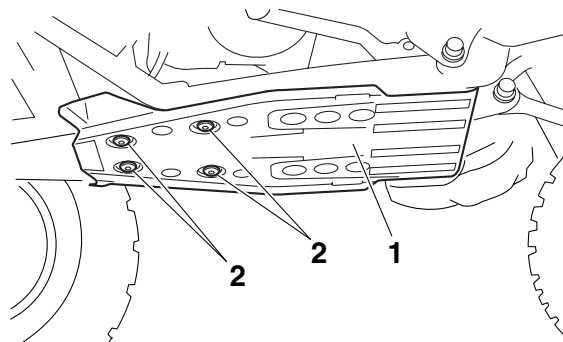
NOTA

Al añadir aceite tenga cuidado de no llenar el depósito de aceite en exceso; el nivel sube más deprisa a partir del nivel medio de la varilla de medición.

6. Introduzca la varilla de medición en el orificio de llenado del depósito de aceite de motor y, a continuación, apriete el tapón de llenado del depósito de aceite de motor. **ATENCIÓN: Verifique que el tapón de llenado del depósito de aceite del motor esté bien apretado; de lo contrario puede salirse aceite cuando el motor esté en marcha.** [SCB00362]

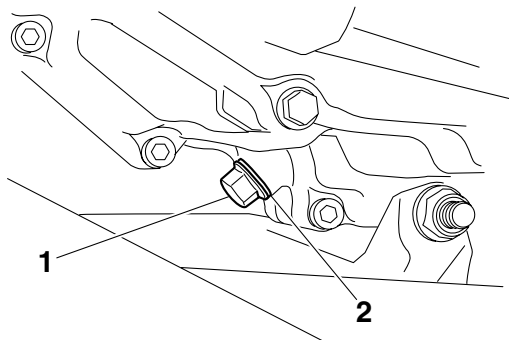
8 Para cambiar el aceite del motor (con o sin sustitución del filtro de aceite)

1. Coloque el ATV en una superficie nivelada.
2. Desmonte el protector del motor extrayendo los pernos.



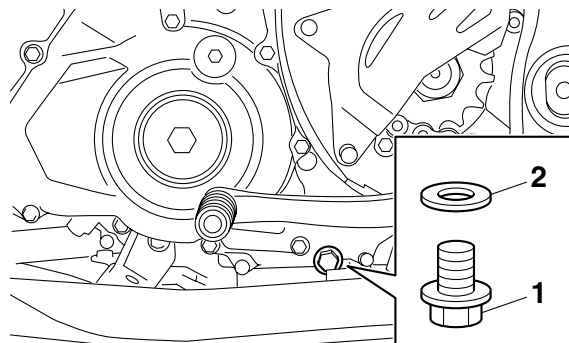
1. Protector del motor
2. Perno

3. Arranque el motor, caliéntelo durante algunos minutos y luego párelo.
4. Coloque una bandeja debajo del motor para recoger el aceite usado.
5. Extraiga el tapón de llenado del depósito de aceite del motor y luego el perno de drenaje y la junta.



1. Perno de drenaje del depósito de aceite de motor
2. Junta

6. Extraiga el perno de drenaje del aceite del cárter y la junta.

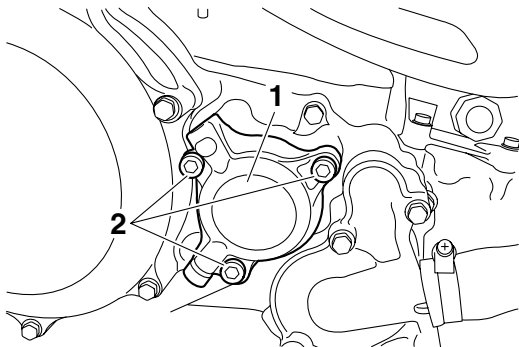


1. Perno de drenaje del aceite de motor del cárter
2. Junta

NOTA

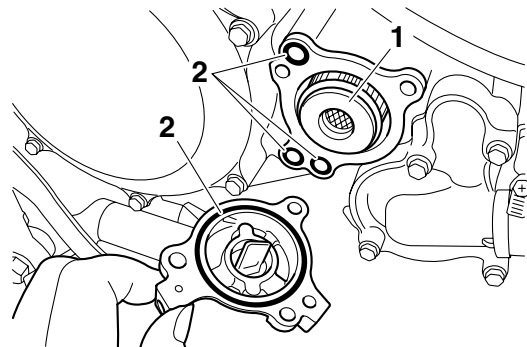
Omita los pasos 7–10 si no va a cambiar el filtro de aceite.

7. Desmonte la cubierta del filtro de aceite quitando los pernos.



1. Cubierta del filtro de aceite
2. Perno

8. Extraiga el filtro de aceite y las juntas tóricas.



1. Filtro de aceite
2. Junta tórica

9. Coloque un filtro de aceite nuevo y juntas tóricas nuevas.

NOTA

Verifique que las juntas tóricas queden correctamente asentadas.

10. Monte la cubierta del filtro de aceite colocando los pernos y apretándolos con el par especificado.

Par de apriete:

Perno de la cubierta del filtro de aceite:
10 Nm (1.0 m·kgf, 7.2 ft·lbf)

11. Coloque el perno de drenaje de aceite del cárter, el perno de drenaje del depósito de aceite del motor y las respectivas juntas nuevas y, a continuación, apriete los pernos con el par especificado.

Pares de apriete:

Perno de drenaje del aceite de motor del cárter:
20 Nm (2.0 m·kgf, 14 ft·lbf)
Perno de drenaje del depósito de aceite de motor:
20 Nm (2.0 m·kgf, 14 ft·lbf)

12. Introduzca la cantidad especificada del aceite recomendado por el orificio de llenado del depósito y, a continuación, coloque y apriete el tapón.

Aceite recomendado:

Véase la página 10-1.

Cantidad de aceite:

Sin sustitución del filtro de aceite:
1.40 L (1.48 US qt, 1.23 Imp.qt)
Con sustitución del filtro de aceite:
1.45 L (1.53 US qt, 1.28 Imp.qt)

NOTA

Cuando el motor y el sistema de escape se hayan enfriado, no olvide limpiar el aceite que se haya podido derramar sobre alguna pieza.

SCB00300

ATENCIÓN

- Para evitar que el embrague patine (puesto que el aceite del motor también lubrica el embrague), no mezcle ningún aditivo químico. No utilice aceites con la especificación diésel “CD” ni aceites de calidad superior a la especificada. Asimismo, no utilice aceites con la etiqueta “ENERGY CONSERVING II” o superior.
- Asegúrese de que no penetre ningún material extraño en el cárter.

13. Arranque el motor y déjelo al ralentí durante algunos minutos mientras comprueba si existe alguna fuga de aceite. Si pierde aceite, pare inmediatamente el motor y averigüe la causa.
14. Pare el motor, compruebe el nivel de aceite y corríjalo según sea necesario.
15. Monte el protector del motor colocando los pernos y, a continuación, apriételos con el par especificado. **ATENCIÓN: Asegúrese de aplicar LOCTITE® a los pernos del protector del motor antes de colocarlos.** [SCB00371]

Par de apriete:

Perno del protector del motor:
7 Nm (0.7 m·kgf, 5.1 ft·lbf)

8

SBU29860

Líquido refrigerante

Debe comprobar el nivel de líquido refrigerante antes de cada utilización. Además, debe cambiar el líquido refrigerante según los intervalos que se especifican en el cuadro de mantenimiento periódico y engrase. Haga cambiar el líquido refrigerante en un concesionario Yamaha. **¡ADVERTENCIA! No quite nunca el tapón del radiador cuando el motor esté caliente.** [SWB02670]

SBU27941

Para comprobar el nivel de líquido refrigerante

1. Coloque el ATV en una superficie nivelada.

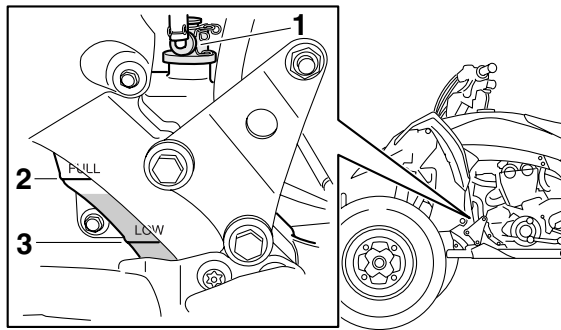
NOTA

El nivel de líquido refrigerante debe verificarse con el motor en frío, ya que varía con la temperatura del motor.

2. Compruebe el nivel de líquido refrigerante en el depósito.

NOTA

El líquido refrigerante debe situarse entre las marcas de nivel máximo y mínimo.



posible; de lo contrario el sistema de refrigeración no estará protegido contra las heladas y la corrosión. Si ha añadido agua al líquido refrigerante, haga comprobar lo antes posible en un concesionario Yamaha el contenido de anticongelante en el líquido refrigerante; de lo contrario disminuirá la eficacia del líquido refrigerante.

[SCB01011]

Capacidad del depósito de líquido refrigerante (hasta la marca de nivel máximo):
0.25 L (0.26 US qt, 0.22 Imp.qt)

1. Tapón del depósito de líquido refrigerante
2. Marca de nivel máximo
3. Marca de nivel mínimo

3. Si el líquido refrigerante se encuentra en la marca de nivel mínimo o por debajo de ella, quite el tapón del depósito, añada líquido refrigerante o agua destilada hasta la marca de nivel máximo y seguidamente coloque el tapón. **ATENCIÓN: Si no dispone de líquido refrigerante, utilice en su lugar agua destilada o agua blanda del grifo. No utilice agua dura o agua salada, ya que resultan perjudiciales para el motor. Si ha utilizado agua en lugar de líquido refrigerante, sustitúyala por líquido refrigerante lo antes**

NOTA

- El ventilador del radiador se activa o desactiva automáticamente en función de la temperatura del líquido refrigerante del radiador.
- Si el motor se recalienta, consulte las instrucciones adicionales de la página 8-55.

SBU26806

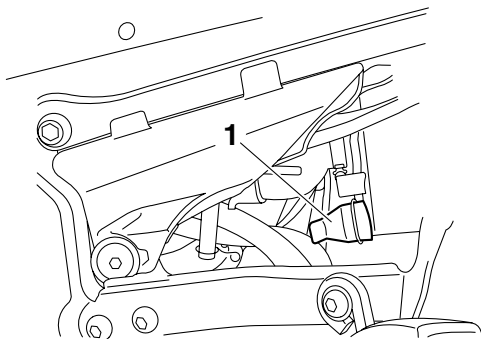
Limpeza del filtro de aire

Debe limpiar el filtro de aire según los intervalos que se especifican en el cuadro de mantenimiento periódico y engrase. Limpie el filtro de aire o cám-

bielo, si es necesario, con mayor frecuencia si conduce en lugares especialmente húmedos o polvorientos.

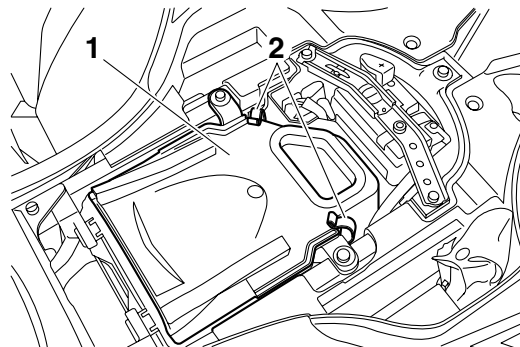
NOTA

En la parte inferior de la caja del filtro de aire hay un tubo de vaciado. Si se ha acumulado polvo o agua en dicho tubo, vacíelo y limpie el filtro de aire y la caja del mismo.



1. Tubo de vaciado de la caja del filtro de aire

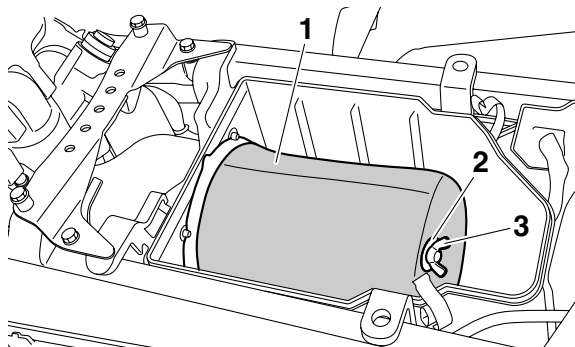
1. Coloque el ATV en una superficie nivelada.
2. Desmonte el asiento. (Véase la página 4-11).
3. Retire la cubierta de la caja del filtro de aire desenganchando las sujeciones.



1. Cubierta de la caja del filtro de aire

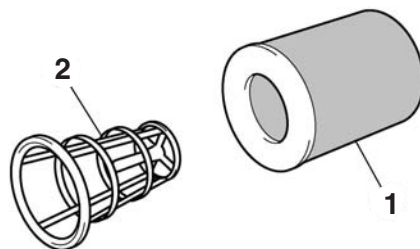
2. Soporte de la cubierta de la caja del filtro de aire

4. Afloje completamente el tornillo de palomilla.
5. Extraiga el filtro de aire junto con el tornillo de palomilla y la arandela.



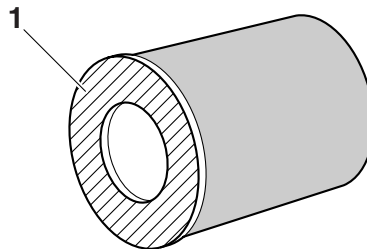
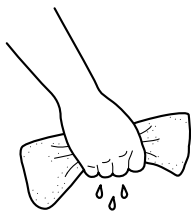
1. Filtro de aire
2. Arandela
3. Tornillo de palomilla

6. Extraiga el tornillo de palomilla y la arandela del filtro del aire.
7. Extraiga el material esponjoso de la rejilla del filtro del aire.



1. Material esponjoso
2. Bastidor del filtro de aire

8. Lave el material esponjoso con disolvente, suavemente pero a fondo. **¡ADVERTENCIA! Para limpiar el material esponjoso utilice siempre un disolvente para la limpieza de piezas. No utilice nunca disolventes con una temperatura de inflamabilidad baja o gasolina para limpiar el material esponjoso, pues el motor podría incendiarse o explotar.** [SWB01941]
9. Escorra el exceso de disolvente del material esponjoso y déjelo secar. **ATENCIÓN: Al oprimir el material esponjoso, no lo retuerza.** [SCB00441]



10. Compruebe el material esponjoso y cámbielo si está dañado.
11. Aplique aceite de filtro del aire en espuma de Yamaha o de calidad similar al material esponjoso.

8

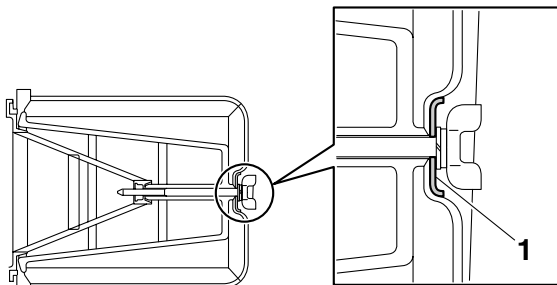
NOTA

El material esponjoso debe estar húmedo, pero sin gotear.

12. Tire del material esponjoso por encima de la rejilla del filtro de aire.
13. Aplique grasa polivalente al asentamiento del filtro de aire.

1. Emplazamiento del elemento del filtro de aire

14. Coloque la arandela en la rejilla del filtro del aire, e introduzca el tornillo de palomilla en el orificio de la rejilla del filtro de aire.
ATENCIÓN: No olvide colocar la arandela con la parte curvada hacia fuera, como se muestra. [SCB00453]



1. Arandela

15. Introduzca el filtro de aire en su caja y apriete el tornillo de palomilla. **ATENCIÓN: Verifique que el filtro de aire esté correctamente asentado en la caja. No utilice nunca el motor sin el filtro de aire. La penetración de aire no filtrado al motor acelera su desgaste y puede provocar averías. Además, la utilización sin el filtro de aire afectará al sistema de inyección de combustible, ocasionando así un rendimiento pobre y un posible sobrecalentamiento del motor.**

[SCB00761]

16. Monte la cubierta de la caja del filtro de aire engancho las sujeciones en la misma.

17. Monte el asiento.

NOTA

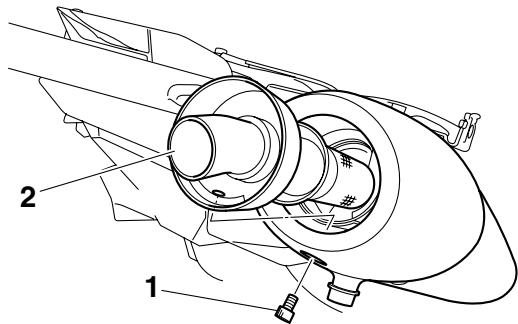
El filtro de aire se debe limpiar cada 20–40 horas. Si el ATV se utiliza en lugares en los que hay mucho polvo, el filtro se debe limpiar y engrasar con mayor frecuencia. Cada vez que realice el mantenimiento del filtro de aire, compruebe si la toma de entrada a la caja del mismo está obstruida. Verifique que la junta de goma entre la caja del filtro de aire y el cuerpo del acelerador y del colector sea estanca. Apriete bien todos los racores para prevenir la posibilidad de que entre aire no filtrado al motor.

SBU27702

Limpieza del parachispas

Seleccione una zona bien ventilada donde no haya materiales combustibles y asegúrese de que el tubo de escape y el silenciador estén fríos.

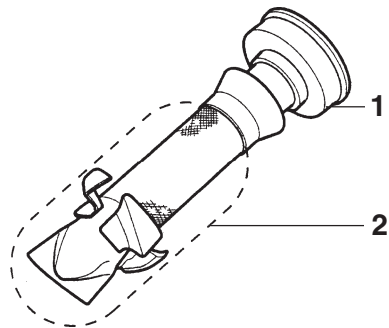
1. Quite el perno.



1. Perno
2. Tubo trasero

2. Retire el tubo de escape tirando del silenciador.
3. Golpee ligeramente el tubo de escape y, a continuación, use un cepillo de alambre para retirar cualquier acumulación de carbón tanto en la parte del parachispas del tubo de escape como en el interior del alojamiento del tubo de escape.

8



1. Tubo trasero
2. Parachispas

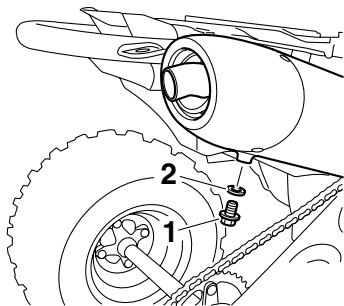
4. Introduzca el tubo de escape en el silenciador y alinee los agujeros del perno.
5. Coloque el perno y apriételo con el par especificado.

Par de apriete:

Perno del tubo de escape:

8 Nm (0.8 m·kgf, 5.8 ft·lbf)

6. Extraiga el perno de purga y la junta.



1. Perno de purga
2. Junta

7. Arranque el motor y revoluciónelo aproximadamente unas veinte veces para crear de forma momentánea la presión del sistema de escape bloqueando la salida del silenciador con una toalla.
8. Pare el motor y deje que se enfríe el tubo de escape.
9. Compruebe si la junta está dañada y cámbiela según sea necesario.
10. Coloque la junta y el perno de purga y apriete el perno con el par especificado.

Par de apriete:
Perno de purga:
27 Nm (2.7 m·kgf, 20 ft·lbf)

SWB02380

⚠ ADVERTENCIA

Nunca arranque el motor en un área cerrada mientras purga el parachispas; de lo contrario podrían causarse daños oculares, quemaduras, intoxicación por monóxido de carbono (posiblemente letal) o provocarse un fuego.

- **Deje siempre que el sistema de escape se enfríe antes de tocar ninguno de sus componentes.**
- **Lleve siempre protección ocular, y asegúrese de que no hay nadie detrás del ATV.**
- **Asegúrese de que no hay materiales combustibles en el área de trabajo.**

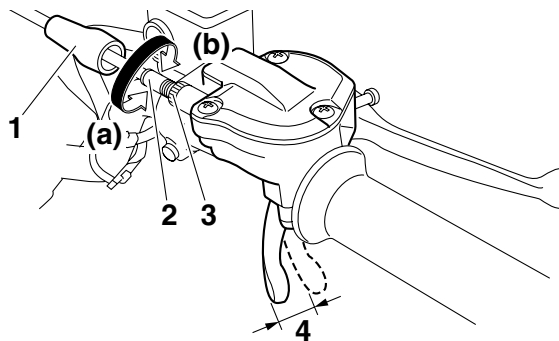
SBU29701

Ajuste del juego de la maneta de aceleración

Se debe comprobar el juego de la maneta de aceleración y ajustarlo, si es preciso, según los intervalos que se especifican en el cuadro de mantenimiento periódico y engrase.

El juego de la maneta de aceleración debe ser de 2.0–4.0 mm (0.08–0.16 in) en la misma maneta. Compruebe periódicamente el juego de la maneta de aceleración y, si es necesario, ajústelo del modo siguiente.

1. Deslice la cubierta de goma hacia atrás.
2. Afloje la contratuerca.
3. Para incrementar el juego de la maneta de aceleración gire el perno de ajuste en la dirección (a). Para reducir el juego de la maneta de aceleración gire el perno de ajuste en la dirección (b).



1. Cubierta de goma
 2. Perno de ajuste del juego libre de la palanca del acelerador
 3. Contratuerca
 4. Juego libre de la palanca del acelerador
4. Apriete la contratuerca.
 5. Deslice la cubierta de goma a su posición original.

SBU24060

Holgura de la válvula

La holgura de la válvula se altera con el uso y, como consecuencia de ello, se desajusta la mezcla de aire y gasolina o se producen ruidos en el motor. Para evitarlo, debe ajustar la holgura de la

válvula en un concesionario Yamaha según los intervalos que se especifican en el cuadro de mantenimiento periódico y engrase.

SBU29601

Frenos

La sustitución de componentes de los frenos requiere conocimientos profesionales. El mantenimiento de los frenos debe realizarse en un concesionario Yamaha.

SWB02571

ADVERTENCIA

Un mantenimiento o ajuste incorrecto de los frenos puede provocar la pérdida de capacidad de frenada, con el consiguiente riesgo de accidente.

SBU24130

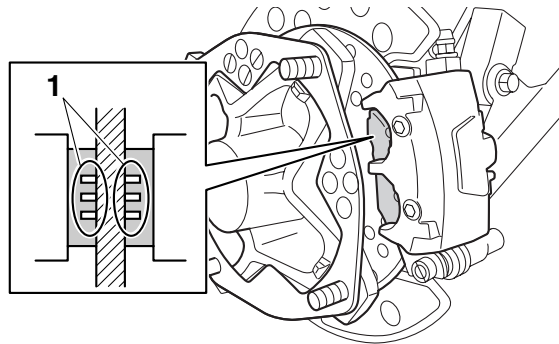
Comprobación de las pastillas de freno delantero y trasero

Debe comprobar el desgaste de las pastillas de freno delantero y trasero según los intervalos que se especifican en el cuadro de mantenimiento periódico y engrase.

SBU29560

Pastillas de freno delantero

Cada pastilla de freno dispone de ranuras indicadoras de desgaste que le permiten comprobar el desgaste de las pastillas de freno sin necesidad de desmontarlo. Para comprobar el desgaste de la pastilla de freno, observe las ranuras indicadoras de desgaste. Si una pastilla de freno se ha desgastado hasta el punto en que las ranuras indicadoras de desgaste han desaparecido casi por completo, solicite a un concesionario Yamaha que cambie el conjunto de las pastillas de freno.



1. Ranura indicadora de desgaste

NOTA

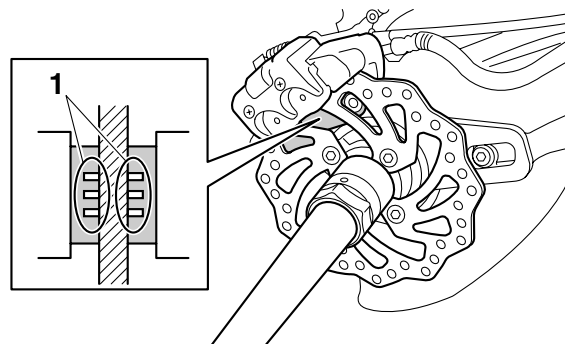
Es necesario quitar las ruedas para comprobar las pastillas de freno. (Véase la página 8-52).

SBU29831

Pastillas de freno trasero

Cada pastilla de freno dispone de ranuras indicadoras de desgaste que le permiten comprobar el desgaste de las pastillas de freno sin necesidad de desmontarlo. Para comprobar el desgaste de la pastilla de freno, observe las ranuras indicadoras de desgaste. Si una pastilla de freno se ha desgastado hasta el punto en que las ranuras indicadoras de desgaste han desaparecido casi por completo, solicite a un concesionario Yamaha que cambie el conjunto de las pastillas de freno.

8



1. Ranura indicadora de desgaste

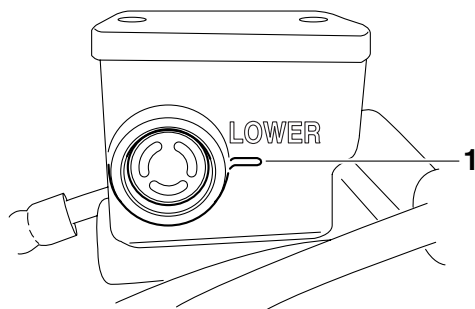
SBU29500

Comprobación del líquido de freno

Si el líquido de freno es insuficiente, puede entrar aire en el sistema y, como consecuencia de ello, los frenos pueden perder su eficacia.

Antes de conducir, verifique que el líquido de freno se encuentre por encima de la marca de nivel mínimo y añada líquido según sea necesario. Un nivel bajo de líquido de freno puede ser indicativo del desgaste de las pastillas y/o de una fuga en el sistema de frenos. Si el nivel de líquido de freno está bajo, compruebe si las pastillas están desgastadas y si el sistema de frenos presenta alguna fuga.

Freno delantero



1. Marca de nivel mínimo

Freno trasero



1. Marca de nivel mínimo

NOTA

Para comprobar el nivel de líquido del freno trasero, desmonte el asiento. (Véase la página 4-11).

Observe las precauciones siguientes:

- Cuando compruebe el nivel de líquido, verifique que la parte superior del depósito del líquido de freno esté nivelada.
- Utilice únicamente un líquido de freno de la calidad recomendada, ya que de lo contrario las juntas de goma se pueden deteriorar, provocando fugas y reduciendo la eficacia de los frenos.

Líquido de freno recomendado:
DOT 4

- Añada el mismo tipo de líquido de freno. La mezcla de líquidos diferentes puede provocar una reacción química perjudicial y reducir la eficacia de los frenos.
- Evite que penetre agua en el depósito cuando añada líquido. El agua reducirá significativamente el punto de ebullición del líquido y puede provocar una obstrucción por vapor.

- El líquido de freno puede dañar las superficies pintadas o las piezas de plástico. Elimine siempre inmediatamente el líquido que se haya derramado.
- A medida que las pastillas de freno se desgastan, es normal que el nivel de líquido de freno disminuya de forma gradual. No obstante, si el nivel de líquido de freno disminuye de forma repentina solicite a un concesionario Yamaha que averigüe la causa.

SBU24291

Cambio del líquido de freno

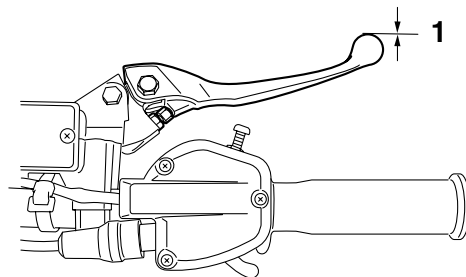
Solicite a un concesionario Yamaha que cambie el líquido de frenos según los intervalos que se especifican en la NOTA que sigue al cuadro de mantenimiento periódico y engrase. Además, se deben cambiar las juntas de aceite de las bombas y las pinzas de freno, así como los tubos de freno, según los intervalos indicados a continuación o siempre que estén dañados o presenten fugas.

- Juntas de aceite: Cambiar cada dos años.
- Tubos de freno: Cambiar cada cuatro años.

SBU24394

Comprobación del juego de la maneta del freno delantero

Se debe comprobar el juego de la maneta de freno según los intervalos que se especifican en el cuadro de mantenimiento periódico y engrase. La maneta de freno no debe tener juego libre alguno, tal y como se muestra. Si hay juego libre, haga revisar el sistema de frenos en un concesionario Yamaha.

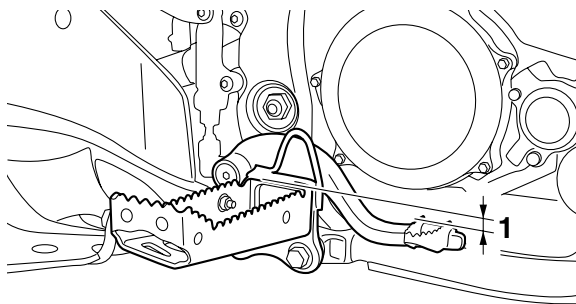


1. Sin juego libre de la palanca del freno

Comprobación de la altura del pedal de freno

Se debe comprobar la altura del pedal de freno y ajustarla, si es preciso, según los intervalos que se especifican en el cuadro de mantenimiento periódico y engrase.

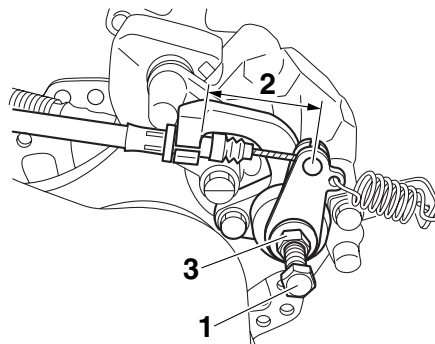
La parte superior del pedal de freno debe situarse 11.7 mm (0.46 in) por debajo de la parte superior de la estribera, como se muestra. Si la posición del pedal de freno no es la especificada, hágala ajustar en un concesionario Yamaha.



1. Altura del pedal de freno

Ajuste del juego del freno de estacionamiento

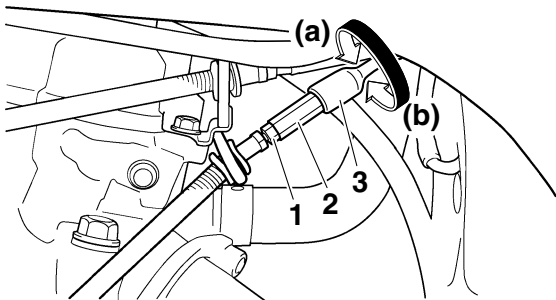
Se debe comprobar y ajustar, si fuera necesario, el juego del freno de estacionamiento según los intervalos que se especifican en el cuadro de mantenimiento periódico y engrase. La longitud del cable "A" debe medir 47–51 mm (1.85–2.01 in). Ajuste el juego del freno de estacionamiento del modo siguiente.



1. Perno de ajuste
2. Longitud del cable "A"
3. Contratuerca

1. Suelte el freno de estacionamiento moviendo la palanca del mismo hacia la derecha.

2. Afloje completamente la contratuerca y el perno de ajuste de la pinza de freno trasero.
3. Deslice la cubierta de goma hacia atrás.
4. Afloje la contratuerca del cable del freno.
5. Gire la tuerca de ajuste del cable del freno en la dirección (a) para incrementar la longitud del cable y en la dirección (b) para reducirla.



1. Contratuerca
2. Tuerca de ajuste del juego del freno de estacionamiento
3. Cubierta de goma

NOTA

Si no consigue ajustar la longitud del cable al valor especificado, consulte un concesionario Yamaha.

6. Apriete la contratuerca del cable del freno.

7. Deslice la cubierta de goma a su posición original.
8. Gire el perno de ajuste de la pinza de freno trasero hasta que lo note apretado y luego aflójeló 1/8 de vuelta y apriete la contratuerca con el par especificado. **ATENCIÓN: Cuando apriete la contratuerca, sujete el tornillo de ajuste con una llave para que no gire junto con la contratuerca.** [SCB00521]

Par de apriete:

Contratuerca (pinza de freno delantero):
16 Nm (1.6 m·kgf, 12 ft·lbf)

SWB02090

⚠ ADVERTENCIA

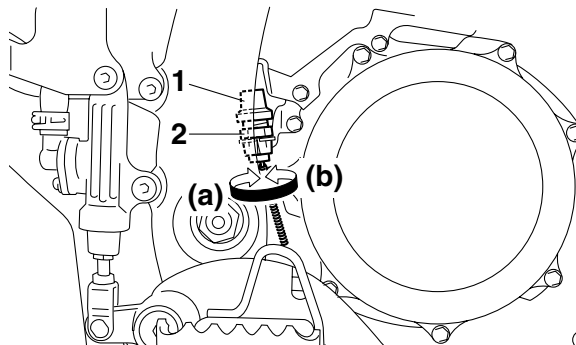
Un ajuste incorrecto de los frenos puede provocar el fallo de los mismos y reducir el efecto de frenada. Ello puede incrementar las posibilidades de sufrir una colisión o un accidente. Después de ajustar el juego del freno de estacionamiento, inmovilice la parte trasera del ATV levantada del suelo y haga girar las ruedas traseras. Verifique que los frenos no arrastren. Si los frenos arrastran, repita la operación de ajuste.

Interruptores de la luz de freno

La luz de freno se activa con el pedal y la maneta de freno y debe iluminarse justo antes de que tenga efecto la frenada.

El interruptor de la luz de freno correspondiente al pedal se puede ajustar del modo siguiente, pero el interruptor de la luz de freno delantero lo debe ajustar un concesionario Yamaha.

Gire la tuerca de ajuste mientras sostiene el interruptor de la luz de freno en su sitio. Para que la luz de freno se encienda antes, gire la tuerca de ajuste en la dirección (a). Para que la luz de freno se encienda más tarde, gire la tuerca de ajuste en la dirección (b).



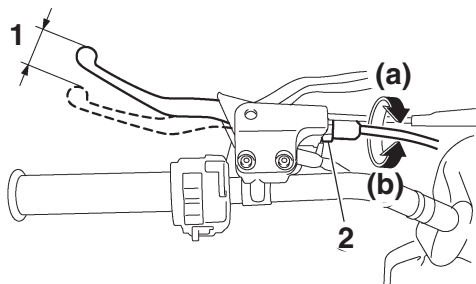
1. Interruptor de la luz del freno trasero
2. Tuerca de ajuste del interruptor de la luz del freno trasero

SBU30151

Ajuste del juego libre de la maneta de embrague

Debe comprobarse y, si fuera necesario, ajustarse el juego libre de la maneta de embrague según los intervalos que se especifican en el cuadro de mantenimiento periódico y engrase.

El juego libre de la maneta de embrague debe medir 8.0–13.0 mm (0.31–0.51 in), como se muestra. Si es incorrecto, ajústelo del modo siguiente.

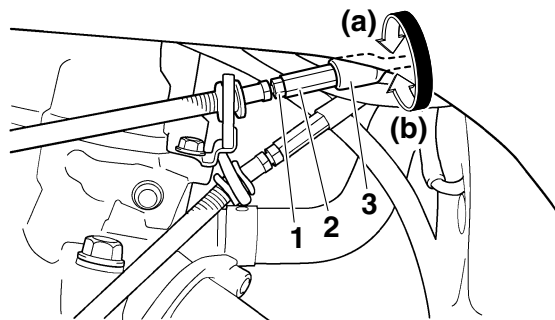


1. Juego libre de la maneta de embrague
2. Tuerca de ajuste del juego libre de la maneta de embrague (maneta de embrague)

8

1. Para aumentar el juego libre de la maneta de embrague, gire la tuerca de ajuste de la maneta de embrague en la dirección (a); para reducirlo, gire la tuerca en la dirección (b). Si no es posible obtener el juego libre especificado, continúe con los pasos siguientes.
2. Gire completamente la tuerca de ajuste de la maneta de embrague en la dirección (a) para aflojar el cable de embrague.
3. Deslice la cubierta de goma hacia atrás.
4. Afloje la contratuerca del cable de embrague, ubicada hacia el centro del cable.

5. Para aumentar el juego de la maneta de embrague, gire la tuerca de ajuste situada hacia el centro del cable en la dirección (a) y, para reducirlo, gire la tuerca en la dirección (b).



1. Contratuerca
2. Tuerca de ajuste del juego libre de la maneta de embrague (cable de embrague)
3. Cubierta de goma
6. Apriete la contratuerca.
7. Deslice la cubierta de goma a su posición original.

NOTA

Si con el procedimiento descrito no consigue obtener el juego libre especificado o si el embrague no funciona correctamente, haga revisar el mecanismo interno del embrague en un concesionario Yamaha.

SBU26864

Juego de la cadena de transmisión

Debe comprobar el juego de la cadena de transmisión antes de cada utilización y ajustarlo si es preciso.

Para comprobar el juego de la cadena de transmisión

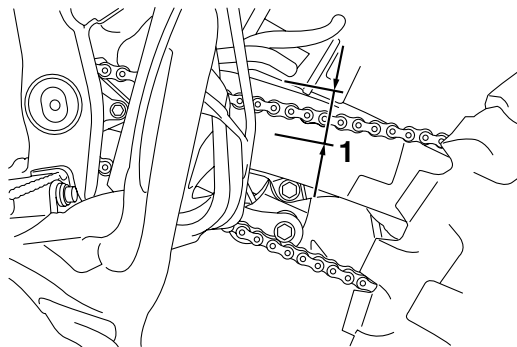
1. Coloque el ATV en una superficie nivelada.

NOTA

Al comprobar y ajustar el juego de la cadena de transmisión, no debe haber peso alguno en el ATV y todos los neumáticos deben estar en contacto con el suelo.

2. Mueva el ATV hacia adelante y hacia atrás hasta encontrar la parte más tensa de la cadena de transmisión y, a continuación, mida el juego de ésta como se muestra.

Juego de la cadena de transmisión:
25.0–35.0 mm (0.98–1.38 in)

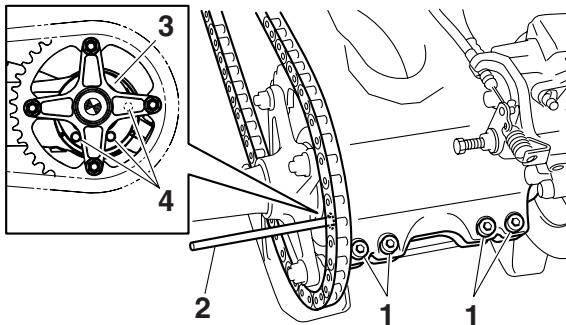


1. Juego de la cadena de transmisión

3. Si el juego de la cadena de transmisión es incorrecto, ajústelo del modo siguiente.

Para ajustar el juego de la cadena de transmisión

1. Coloque el ATV en una superficie nivelada.
2. Afloje los remaches extraíbles del eje trasero.
3. Introduzca una varilla de 8 mm (0.3 in) de diámetro y 10 cm (4 in) de longitud en uno de los agujeros del tensor de la cadena de transmisión como se ha indicado.



1. Remache de plástico desmontable del eje de la rueda trasera
2. Varilla
3. Tensor de cadena de transmisión
4. Orificio

8

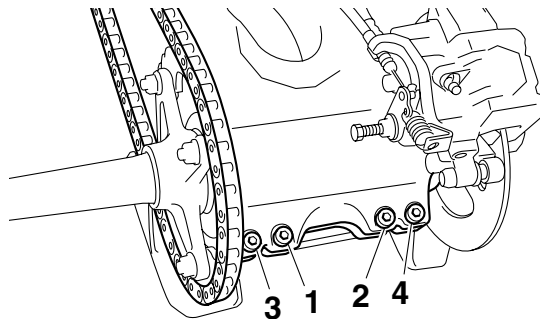
NOTA

Para realizar este ajuste, se puede obtener una varilla de estas características en un concesionario Yamaha.

4. Cambie la transmisión a la posición de punto muerto.
5. Para apretar la cadena de transmisión, empuje el ATV hacia atrás. Para aflojar la cadena de transmisión, empuje el ATV hacia delante.

ATENCIÓN: Un juego incorrecto de la cadena de transmisión sobrecargará el motor y otros componentes vitales del ATV y puede provocar que la cadena se salga o se rompa. Para evitarlo, mantenga el juego de la cadena de transmisión dentro de los límites especificados. [SCB00542]

6. Saque la varilla y apriete los remaches de plástico desmontable del eje trasero con el par especificado en el orden indicado.



Par de apriete:

Remache de plástico desmontable del eje trasero:

21 Nm (2.1 m·kgf, 15 ft·lbf)

Engrase de la cadena de transmisión

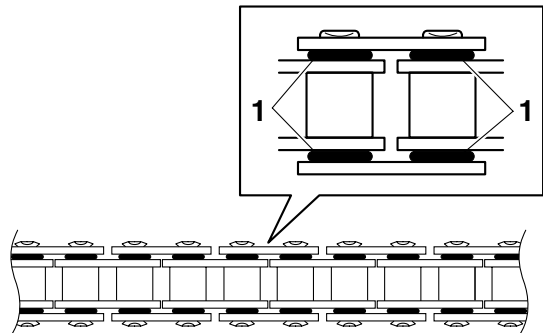
La cadena de transmisión debe limpiarse y engrasarse según los intervalos especificados en el cuadro de mantenimiento periódico y engrasarse, ya que de lo contrario se desgastará rápidamente, especialmente cuando conduzca en condiciones altamente húmedas o polvorosas. Realice el mantenimiento de la cadena de transmisión del modo siguiente.

SCB00561

ATENCIÓN

La cadena de transmisión debe engrasarse después de lavar el ATV o de utilizarlo con lluvia o en zonas mojadas.

1. Limpie la cadena de transmisión con queroseno y un cepillo blando pequeño. **ATENCIÓN: Para evitar que las juntas tóricas se estropeen, no limpie la cadena de transmisión con limpiadores de vapor, de alta presión o disolventes inadecuados.** [SCB00571]



1. Juntas tóricas

2. Seque la cadena de transmisión.
3. Engrase completamente la cadena de transmisión con un lubricante especial para juntas tóricas. **ATENCIÓN: No utilice para la cadena de transmisión aceite de motor ni ningún otro lubricante, ya que pueden contener sustancias que podrían dañar las juntas tóricas.** [SCB00581]

SBU24901

Comprobación y engrase de los cables

Cada vez que conduzca, compruebe el funcionamiento y el estado de todos los cables de control. Engrase los cables y sus extremos si es neces-

rio. Si un cable está dañado o no se mueve con suavidad, hágalo revisar o cambiar por un concesionario Yamaha.

Lubricante recomendado:
Aceite de motor

SWB02581

⚠ ADVERTENCIA

- **Inspeccione los cables con frecuencia y reemplácelos si están dañados. Cuando la cubierta exterior de los cables de control está dañada, puede producirse corrosión. Los cables también pueden pelarse o dañarse, lo que restringiría el uso de los controles y podría ser causa de un accidente o de heridas.**
- **Asegúrese siempre de que todos los cables de control funcionen correctamente antes de circular en días fríos. Si los cables de control están congelados o no funcionan correctamente, puede resultar imposible controlar el ATV, lo que puede ocasionar un accidente o una colisión.**

SBU24922

Comprobación y engrase de las manetas de freno y embrague

Cada vez que conduzca, debe antes verificar el funcionamiento de las manetas de freno y embrague y engrasar los pivotes de las manetas si es necesario.

Lubricantes recomendados:

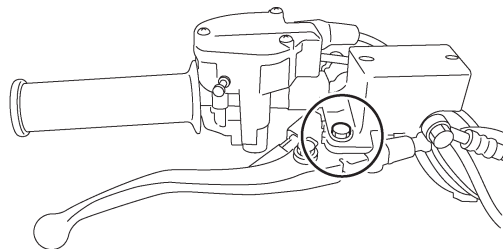
Maneta del freno:

Grasa de silicona

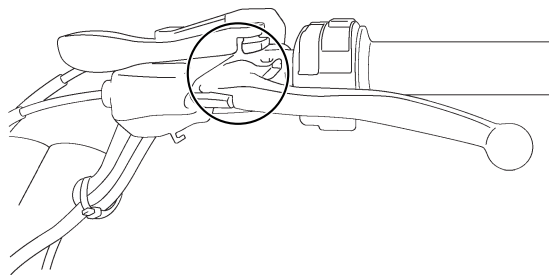
Maneta del embrague:

Grasa lubricante con jabón de litio

Maneta del freno



Maneta de embrague



SBUM0170

Comprobación del pedal de cambio

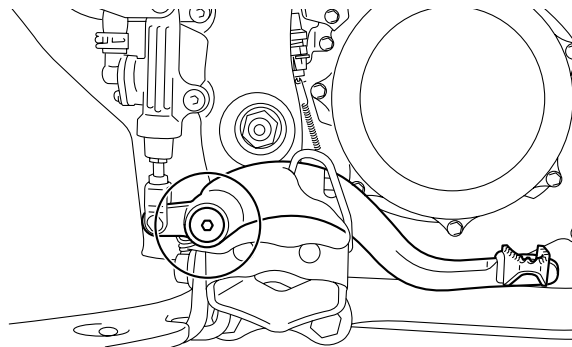
Antes de cada utilización se debe comprobar el funcionamiento del pedal de cambio. Si el funcionamiento no es suave, haga revisar el vehículo en un concesionario Yamaha.

SBU28871

Comprobación y engrase del pedal de freno

Antes de cada utilización debe comprobar el funcionamiento del pedal de freno y engrasar el pivote del pedal según sea necesario.

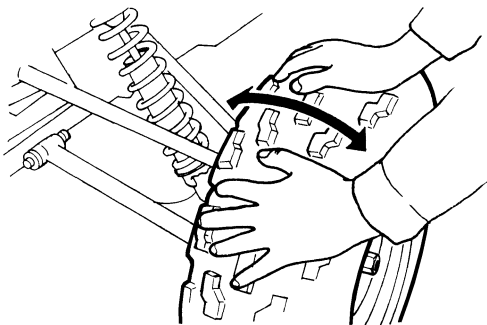
Lubricante recomendado:
Grasa lubricante con jabón de litio



SBU24963

Comprobación de los cojinetes de los cubos de las ruedas

Se deben comprobar los cojinetes de los cubos de las ruedas delanteras y traseras según los intervalos que se especifican en el cuadro de mantenimiento periódico y engrase. Si el cubo de una rueda presenta juego o la rueda no gira con suavidad, solicite a un concesionario Yamaha que revise los cojinetes de los cubos de las rueda.



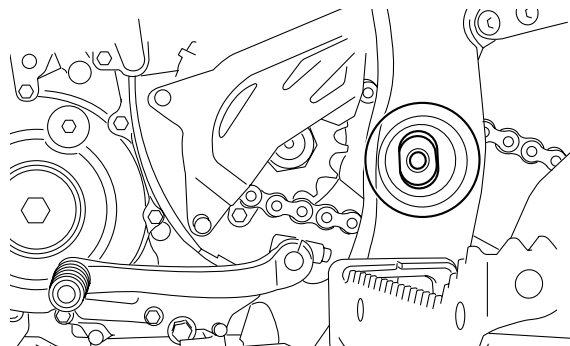
SBU24995

Engrase de los pivotes del basculante

Los pivotes del basculante se deben lubricar en un concesionario Yamaha según los intervalos que se especifican en el cuadro de mantenimiento periódico y engrase.

8

Lubricante recomendado:
Grasa lubricante con jabón de litio



SBU25033

Engrase de los pivotes del brazo superior y del brazo inferior

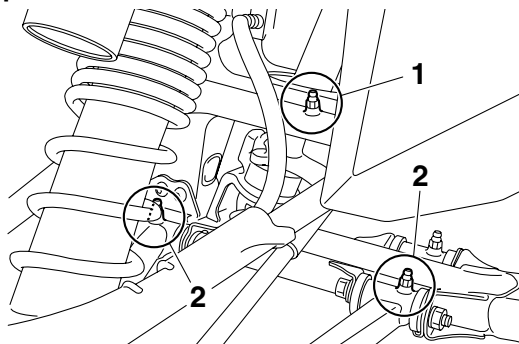
Los pivotes del brazo superior y del brazo inferior se deben lubricar según los intervalos que se especifican en el cuadro de mantenimiento periódico y engrase.

NOTA

Utilice una pistola de engrase para las piezas provistas de boquilla de engrase.

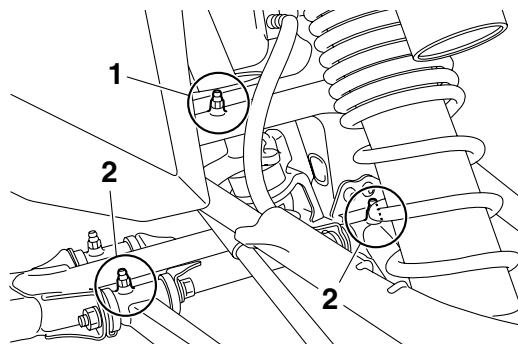
Lubricante recomendado:
Grasa lubricante con jabón de litio

Izquierda



1. Boquilla de engrase superior
2. Boquilla de engrase inferior

Derecha



1. Boquilla de engrase superior
2. Boquilla de engrase inferior

SBU25092

Engrase del eje de dirección

El eje de dirección se debe lubricar en un concesionario Yamaha según los intervalos que se especifican en el cuadro de mantenimiento periódico y engrase.

NOTA

Utilice una pistola de engrase para las piezas provistas de boquilla de engrase.

Lubricante recomendado:
Grasa lubricante con jabón de litio

SBU29186

Batería

La batería se encuentra debajo del asiento. (Véase la página 4-11).

Este modelo está equipado con una batería VRLA (de ácido-plomo con válvula reguladora). No es necesario comprobar el electrólito ni añadir agua destilada. No obstante, se deben comprobar las conexiones de los cables de la batería y, si es preciso, apretarlas.

SCB00620

ATENCIÓN

8

No intente nunca extraer los precintos de las células de la batería, ya que la dañaría de forma irreparable.

SWB02160

⚠ ADVERTENCIA

El electrólito de la batería es tóxico y peligroso: contiene ácido sulfúrico, que provoca graves quemaduras. Evite el contacto con la piel, los ojos o la ropa. Proteja siempre sus ojos cuando trabaje cerca de las baterías.

Antídoto:

EXTERNO: Enjuagar con agua.

INTERNO: Ingerir grandes cantidades de agua o leche, seguidas de leche de magnesia, huevos batidos o aceite vegetal. Acudir al médico de inmediato.

OJOS: Enjuagar con agua durante 15 minutos y acudir al médico sin demora.

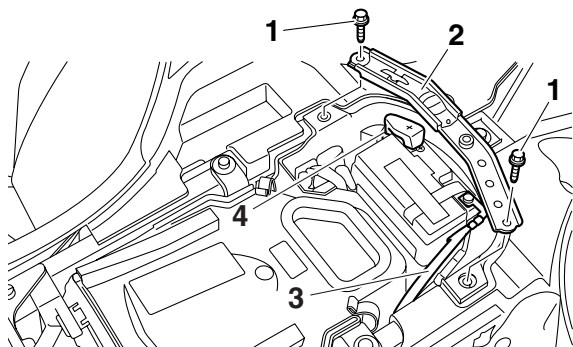
Las baterías producen gases explosivos. Manténgalas alejadas de todo tipo de chispas, llamas, cigarrillos y otras fuentes de ignición. Ventile el entorno durante el proceso de carga o cuando se encuentre en un espacio cerrado. MANTÉNGASE FUERA DEL ALCANCE DE LOS NIÑOS.

Para desmontar la batería

1. Desmunte el asiento. (Véase la página 4-11).
2. Desmunte la placa de sujeción de la batería extrayendo los pernos.
3. Desconecte primero el cable negativo de la batería y luego el positivo extrayendo los respectivos pernos. **ATENCIÓN:** Cuando vaya a extraer la batería, debe quitar el contacto

con el interruptor principal y desconectar el cable negativo antes que el positivo.

[SCB01001]



1. Perno

2. Placa de sujeción de la batería

3. Cable negativo de la batería (negro)

4. Cable positivo de la batería (rojo)

4. Extraiga la batería de su compartimento.

Para cargar la batería

Lleve la batería a un concesionario Yamaha lo antes posible para cargarla si le parece que está descargada. Tenga en cuenta que la batería tiene

tendencia a descargarse más rápidamente si el ATV está equipado con accesorios eléctricos opcionales.

SCB00931

ATENCIÓN

Para cargar una batería VRLA (de ácido-plomo con válvula reguladora) es necesario un cargador especial (de tensión constante). El uso de un cargador convencional dañará la batería.

Para guardar la batería

- Si no va a utilizar el ATV durante más de un mes, desmonte la batería, cárguela completamente y guárdela en un lugar fresco y seco.
- Si va a guardar la batería durante más de dos meses, compruébela al menos una vez al mes y cárguela completamente según sea necesario.

SCB00940

ATENCIÓN

Mantenga siempre la batería cargada. El almacenamiento de una batería descargada puede dañarla de forma irreparable.

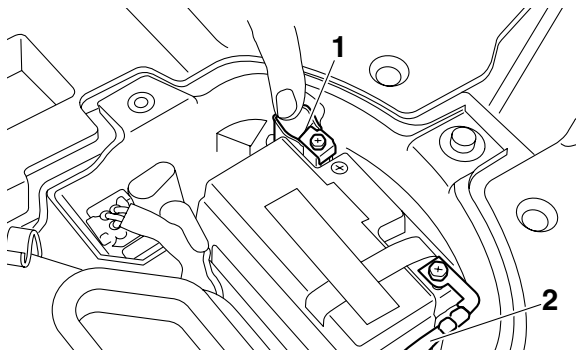
Para montar la batería

NOTA

Compruebe que la batería esté totalmente cargada.

1. Sitúe la batería en su compartimento.
2. Conecte primero el cable positivo de la batería y luego el negativo colocando los respectivos pernos. **ATENCIÓN: Cuando vaya a montar la batería, debe quitar el contacto con el interruptor principal y conectar el cable positivo antes que el negativo.**

[SCB01110]

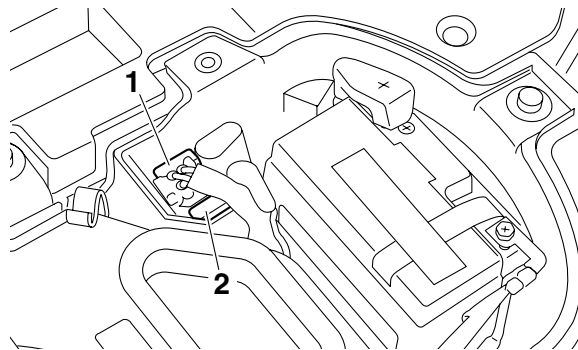


1. Cable positivo de la batería (rojo)
2. Cable negativo de la batería (negro)

3. Monte la placa de sujeción de la batería colocando los pernos.
4. Monte el asiento. (Véase la página 4-11).

SBU29960

Cambio de fusible



1. Fusible
2. Fusible de reserva

El soporte de fusibles está situado debajo del asiento. (Véase la página 4-11).

Si el fusible está fundido, cámbielo del modo siguiente.


1. Gire la llave a la posición "⊙" y desactive todos los circuitos eléctricos.

ATENCIÓN

Para evitar un cortocircuito accidental, apague el interruptor principal al comprobar o cambiar un fusible.

- Extraiga el fusible fundido e instale uno nuevo del amperaje especificado. **¡ADVERTENCIA! Utilice siempre un fusible del tipo especificado y no use nunca un objeto para sustituir el fusible adecuado. Un fusible inadecuado o un objeto sustituto pueden provocar daños en el sistema eléctrico, lo que podría ocasionar un incendio.** [SWB02172]

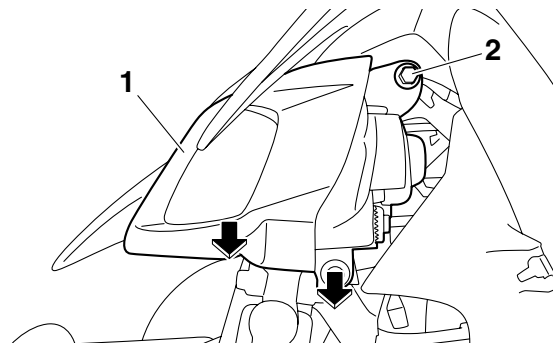
Fusible especificado:
20.0 A

- Gire la llave a la posición “” y active los circuitos eléctricos para comprobar que los dispositivos funcionen.
- Si el fusible se funde de nuevo inmediatamente, solicite a un concesionario Yamaha que revise el sistema eléctrico.

Cambio de una bombilla del faro

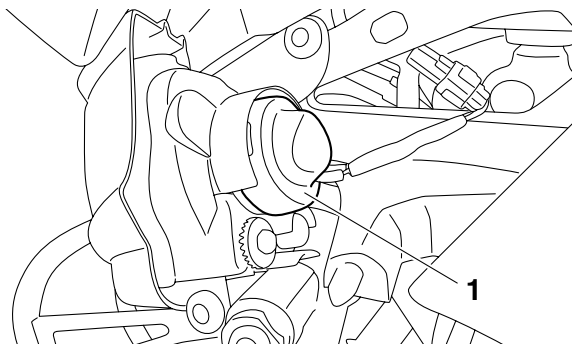
Si se funde una bombilla del faro, cámbiela del modo siguiente.

- Desmonte el faro extraíble extrayendo el perno y tirando el faro extraíble, como se muestra.



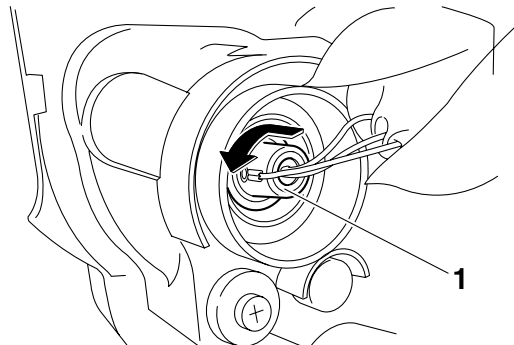
- Faro extraíble
- Perno

- Retire la cubierta del portabombillas del faro.



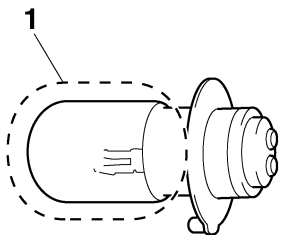
1. Tapa del portabombillas del faro

3. Desmonte el portabombillas del faro empujándolo hacia adentro y girándolo hacia la izquierda y, seguidamente, extraiga la bombilla fundida.

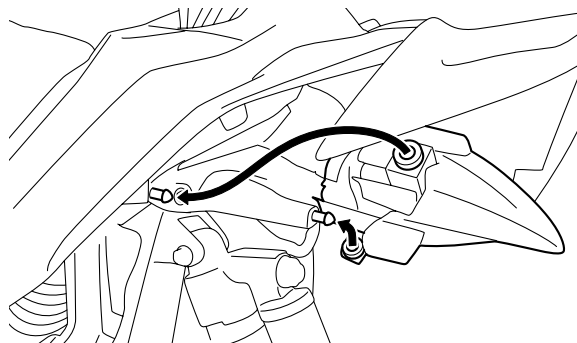


1. Portabombillas del faro

4. Coloque una bombilla nueva en su posición.
ATENCIÓN: No toque la parte de cristal de la bombilla del faro para no mancharla de aceite, ya que de lo contrario perdería transparencia, luminosidad y durabilidad. Elimine completamente toda suciedad y marcas de dedos en la bombilla del faro con un trapo humedecido en alcohol o diluyente. [SCB00651]



1. No tocar la parte de cristal de la bombilla.
5. Coloque el portabombillas empujándolo hacia dentro y girándolo hacia la derecha.
6. Instale la cubierta del portabombillas del faro.
7. Sitúe el faro en su posición original y coloque los pernos.



8. Ajuste la luz del faro si es necesario.

SBU25561

Ajuste de la luz del faro

SCB00690

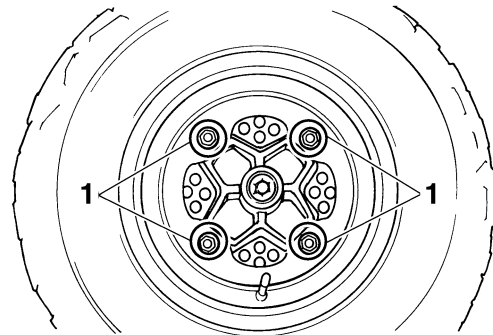
ATENCIÓN

Es aconsejable que un concesionario Yamaha realice este ajuste.

Para subir la luz del faro, gire el perno de ajuste en la dirección (a).

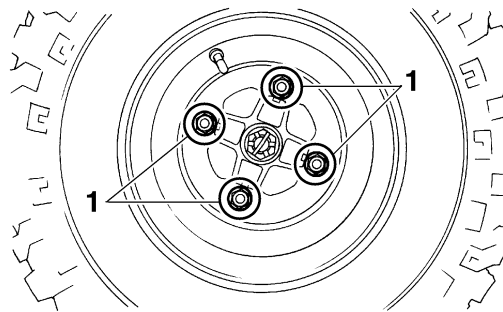
Para bajar la luz del faro, gire el perno de ajuste en la dirección (b).

Delantero

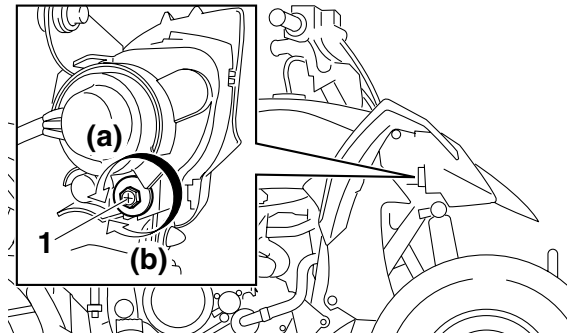


1. Tuerca de rueda

Trasero



1. Tuerca de rueda



1. Perno de ajuste de la luz del faro

SBU26920

Luz de freno/piloto trasero

8

Este modelo está provisto de una luz de freno/piloto trasero de tipo LED (diodo luminoso).

Si la luz de freno/piloto trasero no se enciende, hágala revisar en un concesionario Yamaha.

SBU25651

Desmontaje de una rueda

1. Coloque el ATV en una superficie nivelada.
2. Afloje las tuercas de la rueda.

3. Eleve el ATV y coloque un soporte adecuado bajo el bastidor.
4. Quite las tuercas de la rueda.
5. Desmonte la rueda.

SBU25681

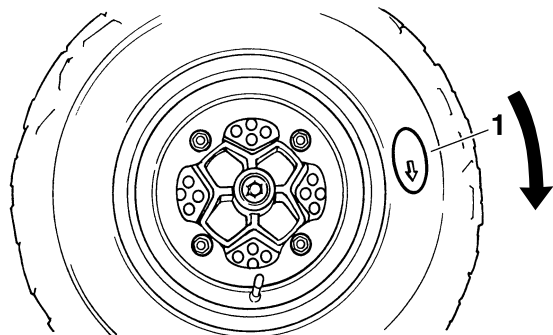
Montaje de una rueda

1. Coloque el ATV en una superficie nivelada.
2. Instale la rueda y las tuercas.

NOTA

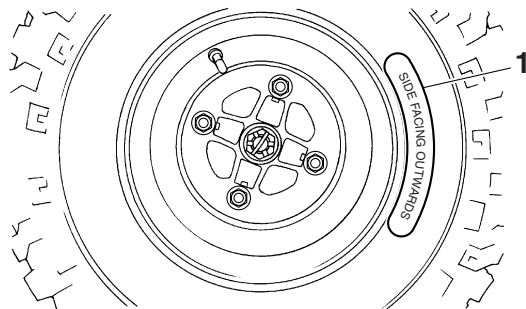
- Al instalar una rueda delantera, asegúrese de que su marca en forma de flecha ⇨ señale hacia la dirección de giro de la rueda.
- Al montar una rueda trasera, asegúrese de que las palabras “SIDE FACING OUTWARDS” queden hacia fuera.

Delantero



1. Marca en forma de flecha

Trasero



1. “SIDE FACING OUTWARDS” (lado hacia fuera)

3. Baje el ATV hasta el suelo.
4. Apriete las tuercas de las ruedas con los pares especificados.

Pares de apriete:

Tuerca de la rueda delantera:

45 Nm (4.5 m·kgf, 33 ft·lbf)

Tuerca de la rueda trasera:

45 Nm (4.5 m·kgf, 33 ft·lbf)

SBU25740

Identificación de averías

Aunque los ATV Yamaha son objeto de una completa revisión antes de salir de fábrica, pueden surgir problemas durante su utilización. Cualquier problema en los sistemas de combustible, compresión o encendido, por ejemplo, puede dificultar el arranque y provocar una disminución de la potencia.

Los siguientes cuadros de identificación de averías constituyen un procedimiento rápido y fácil para que usted mismo compruebe esos sistemas vitales. No obstante, si es necesario realizar cualquier reparación del ATV, llévelo a un concesionario Yamaha cuyos técnicos cualificados disponen de las herramientas, experiencia y conocimientos necesarios para repararlo correctamente.

Utilice únicamente repuestos originales Yamaha. Las imitaciones pueden parecerse a los repuestos originales Yamaha pero a menudo son de inferior calidad, menos duraderos y pueden ocasionar costosas facturas de reparación.

SWB02280

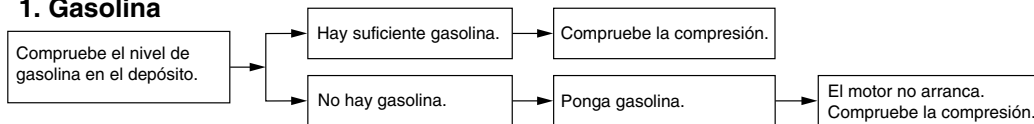
ADVERTENCIA

No fume mientras comprueba el sistema de combustible. La gasolina puede arder o explotar, causando graves daños personales o materiales. Asegúrese de que no hay llamas ni chispas al descubierto en la zona, incluidas lámparas piloto de calentadores de agua u hornos.

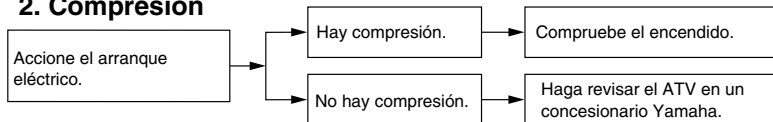
Cuadros de identificación de averías

Problemas de arranque o reducción de las prestaciones del motor

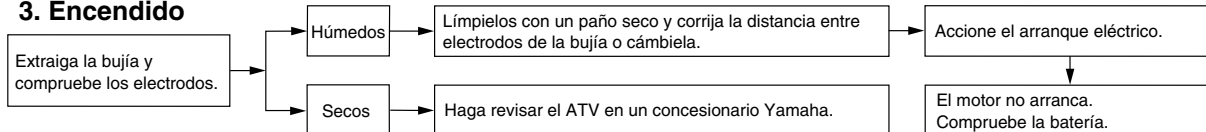
1. Gasolina



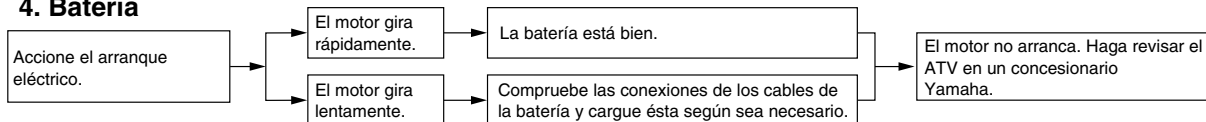
2. Compresión



3. Encendido



4. Batería

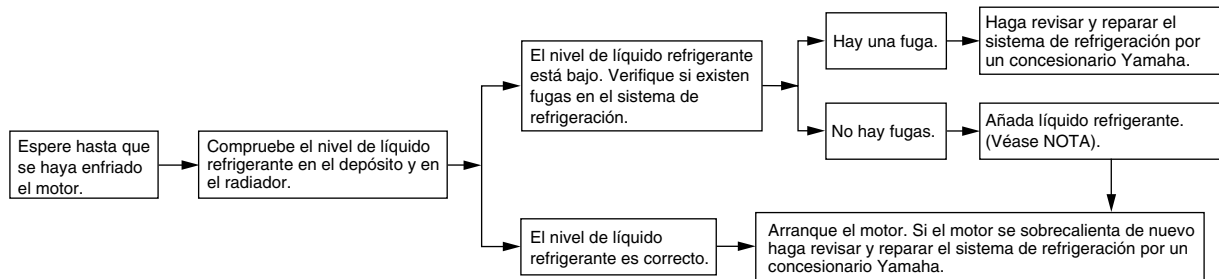


Sobrecalentamiento del motor

SWB02290

! ADVERTENCIA

Espere a que se enfríen el motor y el radiador antes de extraer la tapa del radiador. Podría quemarse con el líquido y el vapor calientes, que salen a presión. Ponga siempre un paño grueso encima de la tapa cuando la abra. Deje que se escape la presión remanente antes de extraer por completo la tapa.



NOTA

Si no dispone de líquido refrigerante, puede utilizar agua del grifo en su lugar de forma provisional, siempre que la cambie por el líquido refrigerante recomendado lo antes posible.

LIMPIEZA Y ALMACENAMIENTO

SBU25902

Limpieza

La limpieza frecuente del ATV no sólo servirá para realzar su aspecto, sino que mejorará su rendimiento general y prolongará la vida útil de muchos de sus componentes.

1. Antes de limpiar el ATV:
 - a. Tape el extremo del tubo de escape para evitar la entrada de agua. Se puede utilizar una bolsa de plástico y una banda de goma resistente.
 - b. Asegúrese de que estén bien montadas las tapas de las bujías y todos los tapones de llenado.
2. Si la carcasa del motor tiene excesiva grasa, aplíquelo un desengrasante con una brocha. No aplique este producto a la cadena, los piñones ni los ejes de rueda.
3. Elimine la suciedad y el desengrasante lavando la máquina con una manguera. Utilice únicamente la presión necesaria para la operación. **¡ADVERTENCIA! Con los frenos mojados la capacidad de frenada puede disminuir, con el consiguiente riesgo de**

accidente. Compruebe los frenos después del lavado. Accione los frenos varias veces a poca velocidad para que se sequen los forros por efecto del rozamiento.

[SWB02311] **ATENCIÓN: Una presión del agua excesiva puede provocar que esta se filtre en los cojinetes de rueda, frenos, juntas de estanqueidad de la caja de cambios y dispositivos eléctricos, con el consiguiente deterioro de dichos elementos. Muchas facturas de reparación de elevado importe son consecuencia de la aplicación inadecuada de sistemas de lavado con agua a presión, como los habituales en los túneles de lavado.** [SCB00711]

4. Una vez eliminada la mayor parte de la suciedad, lave todas las superficies con agua templada y un jabón detergente neutro. Resulta práctico utilizar un cepillo de dientes o de limpiar botellas para eliminar la suciedad en los lugares de difícil acceso.

5. Aclare el ATV inmediatamente con agua limpia y seque todas las superficies con una gammaza, una toalla limpia o un trapo suave y absorbente.
6. Seque la cadena y lubríquela para evitar que se oxide.
7. Limpie el asiento con un limpiador de tapicerías de vinilo para mantenerlo flexible y brillante.
8. Puede aplicarse cera de automoción a todas las superficies cromadas y pintadas. Evite el empleo de ceras combinadas con limpiadores. Muchas de ellas contienen abrasivos que pueden deslustrar la pintura o el acabado protector. Cuando termine, ponga en marcha el motor y déjelo en ralentí unos minutos.

prevenir la corrosión, evite sótanos húmedos, establos (por la presencia de amoníaco) y lugares en los que se almacenen productos químicos fuertes. [SCB00721]

Período largo

Antes de guardar el ATV durante varios meses:

1. Siga todas las instrucciones que se facilitan en el apartado “Limpieza” de este capítulo.
2. Llene el depósito con gasolina y, si es posible, añada un producto estabilizador de gasolina para prevenir su deterioro.

Cantidad especificada:

7.5 ml de producto estabilizador por cada litro de gasolina (o 1 onza de estabilizador por cada galón de gasolina)

3. Lleve a cabo los pasos siguientes para proteger el cilindro, los aros del pistón, etc. frente a la corrosión.
 - a. Desmonte la tapa de la bujía y la bujía.
 - b. Vierta una cucharadita de aceite de motor por el orificio para la bujía.

Almacenamiento

Período corto

Guarde siempre el ATV en un lugar fresco y seco y, si es preciso, protéjalo del polvo con una funda porosa. **ATENCIÓN: Si guarda el ATV en un lugar mal ventilado o lo cubre con una lona cuando todavía está mojado, el agua y la humedad penetrarán en su interior y se oxidará. Para**

- c. Monte la tapa de la bujía en la bujía y seguidamente coloque ésta sobre la culata para que los electrodos queden en contacto con masa. (Así limitará las chispas durante el paso siguiente).
 - d. Haga girar varias veces el motor con el arranque eléctrico. (Así se cubrirá la pared del cilindro con aceite).
 - e. Quite la tapa de bujía de la bujía y luego monte la bujía y su tapa correspondiente.
4. Lubrique todos los cables de mando, así como las partes pivotantes de las manetas, palancas y pedales.
 5. Compruebe la presión de aire de los neumáticos y, si es preciso, corríjala; luego levante el ATV de forma que todas las ruedas queden por encima del suelo. Si lo prefiere, gire un poco las ruedas cada mes a fin de evitar que los neumáticos se desgasten en un punto determinado.
 6. Cubra la salida del silenciador con una bolsa de plástico para evitar que penetre humedad.
 7. Desmonte la batería y cárguela completamente. Guárdela en un lugar fresco y seco y cárguela una vez al mes. No guarde la batería en un lugar excesivamente caliente o frío [me-

nos de 0 °C (30 °F) o más de 30 °C (90 °F)]. Para más información relativa al almacenamiento de la batería, consulte la página 8-46.

NOTA

Efectúe todas las reparaciones necesarias antes de guardar el ATV.

ESPECIFICACIONES

Dimensiones:

- Longitud total:
1795 mm (70.7 in)
- Anchura total:
1240 mm (48.8 in)
- Altura total:
1065 mm (41.9 in)
- Altura del asiento:
810 mm (31.9 in)
- Distancia entre ejes:
1270 mm (50.0 in)
- Holgura mínima al suelo:
235 mm (9.3 in)
- Radio de giro mínimo:
3600 mm (142 in)

Peso:

- Con aceite y combustible:
184.0 kg (406 lb)

Nivel de ruido y vibraciones:

- Nivel de ruido (77/311/EEC):
84.5 dB(A) (EUR)(FRA)(GBR)
- Vibración en el asiento (EN1032, ISO5008):
Sin exceder de 0.5 m/s² (EUR)(FRA)(GBR)
- Vibración en el manillar (EN1032, ISO5008):
Sin exceder de 2.5 m/s² (EUR)(FRA)(GBR)

Motor:

- Tipo de motor:
4 tiempos, refrigerado por líquido, DOHC

Disposición de cilindros:

Cilindro sencillo inclinado hacia adelante

Cilindrada:

449 cm³

Calibre × Carrera:

95.0 × 63.4 mm (3.74 × 2.50 in)

Relación de compresión:

11.40 :1

Sistema de arranque:

Arranque eléctrico

Sistema de lubricación:

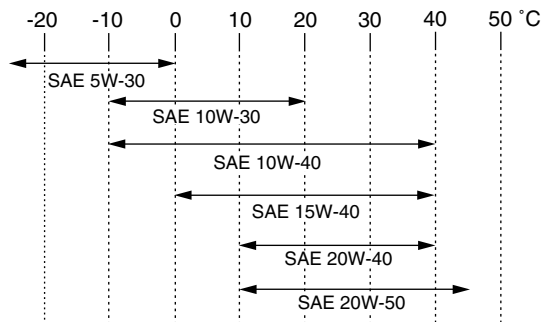
Cárter seco

Aceite de motor:

- Marca recomendada:
YAMALUBE

Tipo:

SAE 5W-30, 10W-30, 10W-40, 15W-40, 20W-40 o 20W-50



Calidad de aceite de motor recomendado:

Servicio API tipo SG o superior/JASO MA

Cantidad de aceite de motor:

Sin repuesto de filtro del aceite:

1.40 L (1.48 US qt, 1.23 Imp.qt)

Con repuesto de filtro de aceite:

1.45 L (1.53 US qt, 1.28 Imp.qt)

Sistema de refrigeración:

Capacidad del depósito de líquido refrigerante (hasta la marca de nivel máximo):

0.25 L (0.26 US qt, 0.22 Imp.qt)

Capacidad del radiador (incluidas todas las rutas):

1.25 L (1.32 US qt, 1.10 Imp.qt)

Filtro de aire:

Filtro de aire:

Elemento húmedo

Combustible:

Combustible recomendado:

Únicamente gasolina super sin plomo

Capacidad del depósito de combustible:

10.0 L (2.64 US gal, 2.20 Imp.gal)

Cantidad de reserva de combustible:

3.4 L (0.90 US gal, 0.75 Imp.gal)

Inyección de combustible:

Cuerpo del acelerador:

Marca ID:

18P1 00

Bujía(s):

Fabricante/modelo:

NGK/CR8E

Distancia entre electrodos de la bujía:

0.7–0.8 mm (0.028–0.031 in)

Embrague:

Tipo de embrague:

Multidisco en baño de aceite

Transmisión:

Sistema de reducción primaria:

Engranaje recto

Relación de reducción primaria:

61/23 (2.652)

Sistema de reducción secundaria:

Impulsión por cadena

Relación de reducción secundaria:

38/14 (2.714)

Tipo de transmisión:

Velocidad 5, engrane constante

Operación:

Operación con pie izquierdo

Relación de engranajes:

1a:

35/14 (2.500)

2a:

30/15 (2.000)

3a:

31/19 (1.632)

4a:

28/21 (1.333)

5a:

23/21 (1.095)

Chasis:

Tipo de bastidor:

Estructura de tubo de acero y fundición de aluminio

Ángulo del eje delantero:

5.0 °

Base del ángulo de inclinación:

21.0 mm (0.83 in)

Neumático delantero:

Tipo:

Sin cámara

Tamaño:

AT21 x 7R10

Fabricante/modelo:

DUNLOP/KT351 Radial

Neumático trasero:

Tipo:

Sin cámara

Tamaño:

AT20 x 10R9

Fabricante/modelo:

DUNLOP/KT356 Radial

Carga:

Carga máxima:

100.0 kg (220 lb)

(Peso total del conductor, de la carga, de los accesorios y la carga sobre el enganche)

Presión de aire del neumático (medida en neumáticos en frío):

Recomendado:

Delantero:

27.5 kPa (0.275 kgf/cm², 4.0 psi)

Trasero:

30.0 kPa (0.300 kgf/cm², 4.4 psi)

Mínimo:

Delantero:

24.5 kPa (0.245 kgf/cm², 3.6 psi)

Trasero:

27.0 kPa (0.270 kgf/cm², 4.0 psi)

Rueda delantera:

Tipo de rueda:

Rueda de panel

Tamaño de la llanta:

10 x 5.5AT

Rueda trasera:

Tipo de rueda:

Rueda de panel

Tamaño de la llanta:

9 x 8.0AT

Freno delantero:

Tipo:

Freno de disco doble

Operación:

Operación con mano derecha

Líquido recomendado:

DOT 4

Freno trasero:

Tipo:

Freno de disco sencillo

Operación:

Operación con pie derecho

Líquido recomendado:

DOT 4

Suspensión delantera:

Tipo:

Horquilla doble

Tipo de muelle/amortiguador:

Muelle helicoidal / amortiguador de gas-aceite

Trayectoria de la rueda:

250 mm (9.9 in)

Suspensión trasera:

Tipo:

Basculante (suspensión de unión)

Tipo de muelle/amortiguador:

Muelle helicoidal / amortiguador de gas-aceite

Trayectoria de la rueda:

280 mm (11.0 in)

Sistema eléctrico:

Sistema de encendido:

TCI

Sistema estándar:

Magneto CA

Batería:

Modelo:

YTZ7S

Voltaje, capacidad:

12 V, 6.0 Ah

Faro delantero:

Tipo de bombilla:

Bombilla de kriptón

Vataje de bombilla × cantidad:

Faro delantero:

12 V, 30.0/30.0 W × 2

Luz de freno y posterior:

LED

Luz indicadora de punto muerto:

LED

Luz de aviso del nivel de gasolina:

LED

Luz de aviso de la temperatura del refrigerante:

LED

Luz de aviso de avería en el motor:

LED

Fusible:

Fusible:

20.0 A

INFORMACIÓN PARA EL CONSUMIDOR

SBU28200

Números de identificación

Anote el número de identificación del vehículo y los datos de la etiqueta del modelo en los espacios previstos más abajo, para utilizarlos como referencia cuando solicite repuestos a un concesionario Yamaha o en caso de robo del ATV.

NÚMERO DE IDENTIFICACIÓN DEL VEHÍCULO:

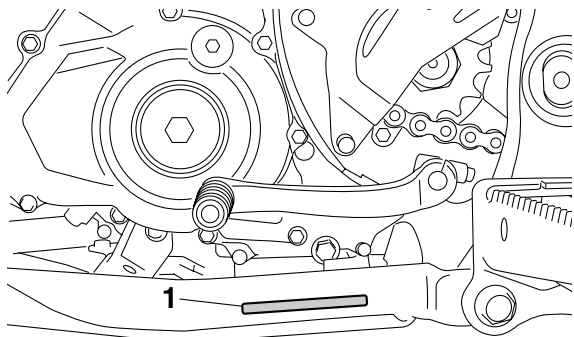
INFORMACIÓN DE LA ETIQUETA DEL MODELO:

11

SBU26041

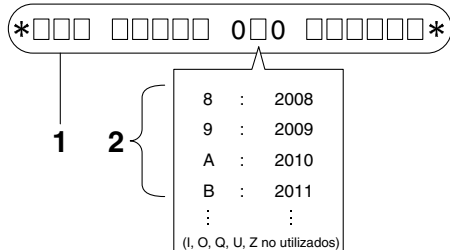
Número de identificación del vehículo

El número de identificación del vehículo está grabado en el bastidor.



1. Número de identificación del vehículo

El año de fabricación se indica en el número de identificación del vehículo como se muestra en la ilustración.



1. Número de identificación del vehículo
2. Año de fabricación

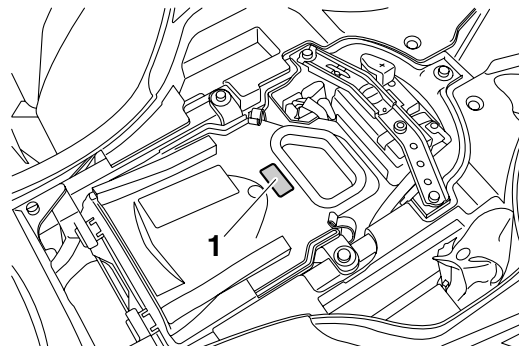
NOTA

El número de identificación del vehículo se emplea para la identificación del ATV.

SBU26050

Etiqueta del modelo

La etiqueta de modelo se encuentra en el lugar indicado en la ilustración. Anote los datos que figuran en esta etiqueta en el espacio previsto. Necesitará estos datos cuando solicite repuestos a un concesionario Yamaha.



1. Etiqueta del modelo

INDEX

A

Accesorios y carga	6-6
Aceite del motor y filtro de aceite	8-16
Aceite de motor	5-4
Almacenamiento	9-2
Altura del pedal de freno, comprobación	8-35
Asiento	4-11

B

Batería	8-46
Bombilla del faro, cambio	8-49
Bujía, comprobación	8-15

C

Cables, comprobación y engrase	8-41
Cadena de transmisión	5-5
Cadena de transmisión, engrase	8-41
Cambio	6-2
Carenado y paneles, desmontaje y montaje	8-12
Cojinetes de los cubos de las ruedas, comprobación	8-43
Conducción del ATV	7-1
Conjunto amortiguador, ajuste trasero	4-16
Conjuntos amortiguadores, ajuste delantero	4-11
Cuadro de mantenimiento, sistema de control de emisiones	8-4
Cuadro de mantenimiento y engrase	8-6
Cuadros de identificación de averías	8-55

E

Eje de dirección, engrase	8-45
---------------------------------	------

Especificaciones	10-1
Estacionamiento	6-5
Estacionamiento en una pendiente	6-5
Etiqueta del modelo	11-2

F

Fijaciones del bastidor	5-8
Filtro de aire, limpieza	8-23
Frenos	8-31
Frenos, delantero y trasero	5-4
Fusible, cambio	8-48

G

Gasolina	4-9, 5-4
----------------	----------

H

Holgura de la válvula	8-30
-----------------------------	------

I

Identificación de averías	8-54
Información relativa a la seguridad	2-1
Instrumentos, luces e interruptores	5-8
Interruptor de arranque	4-4
Interruptor de luces	4-4
Interruptor de paro del motor	4-3
Interruptores de la luz de freno	8-37
Interruptores del manillar	4-3
Interruptor principal	4-1

J

Juego de la cadena de transmisión	8-39
Juego de la maneta de aceleración, ajuste	8-29

Juego de la maneta de freno delantero, comprobación	8-34	Números de identificación	11-1
Juego del freno de estacionamiento, ajuste	8-35	P	
Juego libre de la maneta de embrague, ajuste	8-37	Parachispas, limpieza	8-27
L		Pastillas de freno, comprobación de delanteras y traseras	8-31
Limitador de velocidad	4-5	Pedal de cambio	4-8
Limpieza	9-1	Pedal de cambio, comprobación	8-43
Líquido de freno, cambio	8-34	Pedal de freno	4-6
Líquido de freno, comprobación	8-32	Pedal de freno, comprobación y engrase	8-43
Líquido refrigerante	5-4, 8-22	Pivotes del basculante, engrase	8-44
Localización de las etiquetas	1-1	Posición del manillar, ajuste	4-24
Localización de las piezas	3-1	R	
Luces indicadoras y luces de aviso	4-2	Rodaje del motor	6-4
Luz de aviso de avería del motor	4-3	Rueda, desmontaje	8-52
Luz de aviso de la temperatura del líquido refrigerante	4-2	Rueda, montaje	8-53
Luz de aviso del nivel de gasolina	4-3	S	
Luz de freno/piloto trasero	8-52	Suspensión, engrase de los pivotes del brazo superior y del brazo inferior	8-44
Luz del faro, ajuste	8-51	T	
Luz indicadora de punto muerto	4-2	Tapón del depósito de gasolina	4-8
M			
Maneta de aceleración	4-4, 5-5		
Maneta de embrague	4-5		
Maneta del freno	4-6		
Maneta del freno de estacionamiento	4-7		
Manetas de freno y embrague, comprobación y engrase	8-42		
Manual del propietario y juego de herramientas	8-2		
Motor, arranque	6-1		
N			
Neumáticos	5-5		
Número de identificación del vehículo	11-1		

IMPRESO EN PAPEL RECICLADO



IMPRESO EN JAPÓN
2010.05-0.3×1 CR
(S)