



⚠ READ THIS MANUAL CAREFULLY!
It contains important safety information.

⚠ LIRE ATTENTIVEMENT CE MANUEL!
Il comprend d'importantes informations de sécurité.

⚠ ¡LEA ESTE MANUAL ATENTAMENTE!
Contiene indicaciones importantes acerca de la seguridad.

**OWNER'S MANUAL
MANUEL DU PROPRIÉTAIRE
MANUAL DEL PROPIETARIO**

YFZ450R
YFZ450RY

18P-28199-60

PRINTED ON RECYCLED PAPER
IMPRIMÉ SUR PAPIER RECYCLÉ
IMPRESO EN PAPEL RECICLADO



YAMAHA MOTOR CO., LTD.

PRINTED IN JAPAN
2008.09-0.9x2 
(E,F,S)



⚠ LIRE ATTENTIVEMENT CE MANUEL!
Il comprend d'importantes informations
de sécurité.

MANUEL DU PROPRIÉTAIRE

YFZ450R

YFZ450RY

18P-28199-60-F0

 **Il convient de lire attentivement ce manuel avant la première utilisation du véhicule. Le manuel doit être remis avec le véhicule en cas de vente de ce dernier.**

EC Declaration of Conformity

conforming to Directive 98/37/EC

We, YAMAHA MOTOR CO., LTD. 2500 Shingai, Iwata, Japan, declare in sole responsibility, that the product

YFZ450R (JY4AJ42W080000001~)

(Make, model)

to which this declaration applies, conforms to the essential health and safety requirements of Directive 98/37/EC,

(If applicable)

and to the other relevant Directives of EEC

89/336/EEC or 2004/108/EC

(Title and/or number and date of issue of the other Directives of EEC)

(If applicable)

To effect correct application of the essential health and safety requirements stated in the Directives of EEC, the following-standards and/or technical specifications were consulted:

EN292 ANSI/SVIA 1-2007

(Title and/or number and date of issue of standards and/or specifications)

Authorized Representative

YAMAHA MOTOR EUROPE N.V.

Koolhovenlaan 101, 1119NC Schiphol-Rijk, The Netherlands

Signature

S. Shimada

Shinya Shimada

General Manager

RV Engineering Division

RV Company

Date of Issue 2 March, 2008

Déclaration de conformité CE

Conformément à la Directive 98/37/CE

Nous, la YAMAHA MOTOR CO., LTD. 2500 Shingai, Iwata, Japon, déclarons sous notre seule responsabilité, que le produit

YFZ450R (JY4AJ42W080000001~)

(Marque, modèle)

faisant l'objet de cette déclaration, est conforme aux prescriptions fondamentales en matière de santé

et de sécurité stipulées dans la Directive 98/37/CE,

(le cas échéant)

ainsi qu'aux prescriptions des autres Directives de la CEE établies dans ce domaine :

89/336/CEE ou 2004/108/CE

(Titre et/ou numéro et date de promulgation d'autres directives CEE)

(le cas échéant)

Pour mettre en pratique dans les règles les prescriptions en matière de sécurité et de santé stipulées dans les Directives de la CEE, il a été tenu compte des normes et/ou des caractéristiques techniques suivantes :

EN292 ANSI/SVIA 1-2007

(Titre et/ou numéro et date d'établissement de normes et/ou de caractéristiques)

Délégué autorisé

YAMAHA MOTOR EUROPE N.V.

Koolhovenlaan 101, 1119 NC Schiphol-Rijk, Pays-Bas

Signature

S. Shimada

Shinya Shimada

Directeur général

RV Engineering Division

RV Company

Date de délivrance 2 mars, 2008

INTRODUCTION

Nous remercions le propriétaire pour son achat du modèle YFZ450RY de Yamaha. Ce VTT représente le fruit de nombreuses années d'expérience de Yamaha dans la production de véhicules de sport, de tourisme et de course. Ce véhicule permettra à son pilote de pleinement apprécier la perfection technique et la fiabilité qui ont fait de Yamaha un leader dans ces domaines.

Ce manuel apporte une meilleure compréhension des caractéristiques et du fonctionnement du véhicule. **Le manuel donne en outre des conseils importants relatifs à la sécurité. Il informe sur les compétences et techniques particulières indispensables au pilotage du véhicule.** Ce manuel explique également les procédés d'inspection et d'entretien élémentaires. Les concessionnaires Yamaha sont au service de leur clientèle et répondront à toute question concernant le fonctionnement ou l'entretien de ce véhicule.



MESSAGES DE SÉCURITÉ IMPORTANTS :

- **LIRE CE MANUEL DANS SON INTÉGRALITÉ AVANT D'UTILISER CE VÉHICULE. IL EST IMPÉRATIF DE BIEN COMPRENDRE TOUTES LES INSTRUCTIONS.**
- **RESPECTER LES INSTRUCTIONS REPRISES SUR LES ÉTIQUETTES D'AVERTISSEMENT ET D'ATTENTION COLLÉES SUR LE VÉHICULE.**
- **NE PAS PERMETTRE AUX MOINS DE 16 ANS DE PILOTER CE VTT NI TOUT VTT DE PLUS DE 90 cm³.**
- **CE VTT À HAUTES PERFORMANCES EST UN VÉHICULE DE LOISIR ET DE COMPÉTITION DESTINÉ AUX PILOTES EXPÉRIMENTÉS POUR UN USAGE TOUT-TERRAIN EXCLUSIVEMENT.**

INFORMATIONS IMPORTANTES CONCERNANT LE MANUEL

LE NON-RESPECT DES AVERTISSEMENTS DONNÉS DANS CE MANUEL PEUT ENTRAÎNER DES BLESSURES GRAVES, VOIRE LA MORT.

Les informations particulièrement importantes sont repérées par les notations suivantes :

	<p>Il s'agit du symbole de danger. Il est destiné à alerter d'un danger potentiel de blessures. Se conformer à toutes les instructions de sécurité suivant ce symbole afin d'éviter tout risque de blessures, voire de mort.</p>
 AVERTISSEMENT	<p>Un AVERTISSEMENT signale une situation dangereuse qui, si elle n'est pas évitée, peut provoquer des blessures graves, voire la mort.</p>
ATTENTION	<p>La mention ATTENTION indique les précautions particulières à prendre pour éviter d'endommager le véhicule ou d'autres biens.</p>
N.B.	<p>Un N.B. fournit les renseignements nécessaires à la clarification et la simplification des divers travaux.</p>

* Le produit et les caractéristiques peuvent être modifiés sans préavis.

FBU17350

REMARQUE IMPORTANTE

FBU17370

Bienvenue dans l'univers Yamaha des sports mécaniques !

Ce véhicule est conçu et fabriqué pour une utilisation sur surfaces NON REVÊTUES uniquement. La conduite de ce véhicule sur les surfaces ou les routes revêtues est dangereuse.

Prendre connaissance des règlements locaux avant de conduire ce VTT.

FBU17390

YFZ450RY
MANUEL DU PROPRIÉTAIRE
© 2008 par Yamaha Motor Co., Ltd.
1^{re} édition, Septembre 2008
Tous droits réservés
Toute réimpression ou utilisation
non autorisée sans la permission écrite
de la Yamaha Motor Co., Ltd.
est formellement interdite.
Imprimé au Japon

TABLE DES MATIÈRES

CONSIGNES DE SÉCURITÉ	1-1	Réglage des combinés ressort- amortisseur avant	4-11
EMPLACEMENT DES ÉTIQUETTES D'AVERTISSEMENT ET DE CARACTÉRISTIQUES	2-1	Réglage du combiné ressort- amortisseur arrière	4-16
DESCRIPTION	3-1	Position du guidon	4-25
Vue gauche	3-1	CONTRÔLES AVANT UTILISATION	5-1
Vue droite	3-1	Points à contrôler avant chaque utilisation	5-1
Commandes et instruments	3-2	Carburant	5-4
COMMANDES ET INSTRUMENTS	4-1	Huile moteur	5-4
Contacteur à clé	4-1	Liquide de refroidissement	5-4
Témoin et témoins d'alerte	4-2	Freins avant et arrière	5-5
Commodos	4-3	Levier des gaz	5-5
Levier des gaz	4-4	Chaîne de transmission	5-6
Limiteur de vitesse	4-5	Pneus	5-6
Levier d'embrayage	4-6	Mesure de la pression de gonflage	5-7
Levier de frein	4-6	Limite d'usure de pneu	5-8
Pédale de frein	4-7	Visserie du châssis	5-8
Levier du frein de stationnement	4-7	Instruments, éclairage et commandes	5-8
Sélecteur de vitesses	4-8	UTILISATION.....	6-1
Bouchon du réservoir de carburant	4-9	Mise en marche du moteur	6-1
Carburant	4-9	Passage des vitesses	6-2
Selle	4-11	Rodage du moteur	6-4
		Stationnement	6-5

Stationnement en pente	6-5	Entretiens périodiques et fréquences de graissage	8-5
Accessoires et chargement	6-6	Dépose et repose des caches	8-10
CONDUITE DU VTT	7-1	Contrôle de la bougie	8-15
SE FAMILIARISER AVEC LE VTT	7-2	Huile moteur et élément du filtre à huile	8-16
CONDUIRE AVEC ATTENTION ET DISCERNEMENT	7-2	Liquide de refroidissement	8-22
ÊTRE ATTENTIF AUX CONDITIONS DU TERRAIN	7-9	Nettoyage de l'élément du filtre à air	8-26
PRISE DE VIRAGES	7-13	Nettoyage du pare-étincelles	8-30
MONTÉE DES PENTES	7-14	Réglage du jeu de câble des gaz	8-32
DESCENTE DES PENTES	7-17	Jeu des soupapes	8-33
TRAVERSÉE LATÉRALE D'UNE PENTE	7-18	Contrôle des plaquettes de frein avant et arrière	8-33
TRAVERSÉE DES EAUX PEU PROFONDES	7-19	Contrôle du niveau du liquide de frein	8-34
CONDUITE SUR TERRAIN ACCIDENTÉ	7-21	Changement du liquide de frein	8-35
DÉRAPAGE ET PATINAGE	7-22	Contrôle de la garde du levier de frein avant	8-36
QUE FAIRE SI...	7-23	Contrôle de la position de la pédale de frein	8-37
QUE FAIRE.....	7-23	Réglage de la garde du frein de stationnement	8-38
ENTRETIENS PÉRIODIQUES ET PETITES RÉPARATIONS	8-1	Contacteurs de feu stop	8-39
Manuel du propriétaire et trousse de réparation	8-1	Réglage de la garde du levier d'embrayage	8-40
Entretiens périodiques du système antipollution	8-3	Tension de la chaîne de transmission	8-41
		Lubrification de la chaîne de transmission	8-43
		Contrôle et lubrification des câbles	8-44

Contrôle et lubrification des leviers de frein et d'embrayage	8-45
Contrôle du sélecteur de vitesses	8-46
Contrôle et lubrification de la pédale de frein	8-46
Contrôle des roulements de moyeu de roue	8-46
Lubrification des pivots du bras oscillant	8-46
Lubrification des pivots des triangles de suspension supérieurs et inférieurs	8-47
Batterie	8-48
Remplacement du fusible	8-50
Remplacement d'une ampoule de phare	8-51
Réglage du faisceau des phares	8-53
Feu arrière/stop	8-53
Dépose d'une roue	8-53
Repose d'une roue	8-54
Diagnostic de pannes	8-55
Schémas de diagnostic de pannes	8-57
NETTOYAGE ET REMISAGE.....	9-1
Nettoyage	9-1
Remisage	9-2
CARACTÉRISTIQUES	10-1

RENSEIGNEMENTS	
COMPLÉMENTAIRES.....	11-1
Numéros d'identification	11-1



CONSIGNES DE SÉCURITÉ

FBU29370

UN VTT N'EST PAS UN JOUET ET SA CONDUITE PEUT ÊTRE DANGEREUSE.

Un VTT se manie différemment des autres véhicules, y compris des motocyclettes et des voitures. Un accident ou un capotage sont vite arrivés et peuvent survenir si les précautions nécessaires ne sont pas prises, même lors de l'exécution de manœuvres de routine, telles que la prise de virages et la conduite en côte ou sur des obstacles.

Le non-respect des instructions suivantes peut causer des BLESSURES GRAVES OU MÊME ENTRAÎNER LA MORT :

- Lire attentivement ce manuel et toutes les étiquettes apposées sur le véhicule et respecter les marches à suivre décrites.
- Ne jamais conduire un VTT sans avoir suivi un cours de pilotage au préalable.
- Toujours observer les recommandations suivantes concernant l'âge du conducteur :
 - Un jeune de moins de 16 ans ne doit jamais

conduire un VTT d'une cylindrée de plus de 90 cm³.

- Ne jamais permettre aux moins de 16 ans de piloter un VTT sans la supervision d'un adulte et ne pas laisser rouler un jeune s'il n'a pas les aptitudes requises pour piloter le VTT en toute sécurité.
- Ne jamais transporter de passager sur un VTT.
- Éviter de conduire un VTT sur des surfaces revêtues, y compris trottoirs, allées, voies d'accès privées, parcs de stationnement et routes.
- Ne jamais conduire un VTT sur une chaussée revêtue, quelle qu'elle soit, ni sur une voie rapide.
- Prendre garde aux autres véhicules lors de la conduite sur une voie publique non revêtue. S'assurer de bien connaître la loi et les réglementations du pays avant d'emprunter une voie publique non revêtue.
- Ne jamais conduire un VTT sans porter un casque de motocycliste homologué et bien adapté. Il faut également porter une protection pour les

yeux (lunettes ou visière), des gants, des bottes, une chemise à manches longues ou une veste et un pantalon.

- Ne jamais consommer d'alcool, certains médicaments ou de la drogue avant ou pendant la conduite de ce VTT.
- Ne jamais rouler à des vitesses dépassant les limites imposées par les conditions de conduite et sa propre expérience. Toujours conduire à une vitesse adaptée au terrain, à la visibilité, au véhicule, ainsi qu'à son expérience.
- Ne jamais tenter d'effectuer des cabrages, des sauts ou autres acrobaties.
- Toujours contrôler le VTT avant chaque utilisation afin de s'assurer de son bon état de marche. Toujours respecter les intervalles et procédés d'inspection et d'entretien décrits dans ce manuel.
- Toujours conduire en gardant les mains sur le guidon et les pieds sur les repose-pieds.
- Toujours rouler lentement et prudemment sur un terrain non familier. Être particulièrement attentif aux changements de condition du terrain.
- Ne pas rouler sur un terrain trop accidenté, glissant ou meuble, à moins d'avoir les compétences nécessaires au contrôle du VTT sur un tel

terrain. Toujours rester très vigilant sur ces types de terrain.

- Toujours recourir aux techniques recommandées dans ce manuel pour aborder les virages. S'exercer à prendre les virages à vitesse réduite avant de passer à des vitesses plus élevées et ne jamais prendre les virages à vitesse excessive.
- Ne pas conduire le VTT sur des pentes trop raides pour le VTT ou trop difficiles pour ses propres capacités. S'exercer sur des pentes plus douces avant de se lancer sur des pentes plus fortes.
- Toujours recourir aux techniques d'ascension de collines expliquées dans ce manuel. Évaluer avec soin les conditions du terrain avant d'attaquer une côte. Ne jamais gravir des pentes dont le sol est trop glissant ou meuble. Déplacer son poids vers l'avant du véhicule. Ne jamais donner trop brusquement des gaz et ne jamais changer abruptement de vitesse. Ne jamais passer le sommet d'une colline à vitesse élevée.
- Toujours recourir aux techniques de descente et de freinage sur collines décrites dans ce manuel. Évaluer avec soin les conditions du terrain avant de descendre une côte. Déplacer son

poids vers l'arrière du véhicule. Ne jamais dévaler une colline. Éviter de descendre une colline à un angle qui ferait trop pencher le véhicule d'un côté. Dans la mesure du possible, descendre une pente tout droit.

- Toujours recourir aux techniques de traversée latérale de collines décrites dans ce manuel. Éviter les collines au sol trop glissant ou meuble. Déplacer son poids du côté de la montée. Ne jamais tenter de faire demi-tour sur une colline avant d'avoir maîtrisé la technique de prise de virage sur un sol de niveau telle qu'elle est décrite dans ce manuel. Éviter, dans la mesure du possible, d'effectuer la traversée latérale d'une pente trop raide.
- Toujours recourir aux techniques recommandées si le VTT cale ou recule lors de l'ascension d'une colline. Pour éviter de caler, sélectionner la vitesse appropriée et maintenir une allure stable lors de l'ascension d'une colline. Si le VTT cale ou recule, recourir à la technique spéciale de freinage décrite dans ce manuel. Descendre du côté amont du véhicule ou, si le VTT est dirigé droit vers l'amont, descendre d'un des côtés. Tourner le VTT et l'enfourcher, en suivant le procédé décrit dans ce manuel.

- Toujours tenter de repérer les obstacles avant de rouler sur un terrain inconnu.
- Toujours éviter les obstacles de grande taille, tels que des rochers ou des arbres abattus. Recourir aux techniques de traversée d'obstacles décrites dans ce manuel.
- Être particulièrement vigilant lorsque le véhicule patine ou glisse. Apprendre à contrôler le patinage ou le glissement en s'exerçant à faible vitesse sur une surface uniforme et de niveau. Sur des surfaces extrêmement glissantes, telles que de la glace, rouler lentement et être très prudent afin de limiter le risque de perte de contrôle du véhicule.
- Ne jamais conduire un VTT dans un courant d'eau trop rapide ou dans de l'eau dont la profondeur dépasse celle recommandée dans ce manuel. Ne pas oublier que des freins mouillés peuvent réduire grandement les capacités de freinage. Tester les freins après avoir roulé dans de l'eau. Si nécessaire, les actionner plusieurs fois pour que le frottement sèche les garnitures.
- Toujours utiliser les pneus de la taille et du type spécifiés dans ce manuel.
- Toujours maintenir la pression de gonflage des pneus recommandée dans ce manuel.

- Ne jamais modifier un VTT en montant ou utilisant incorrectement des accessoires.
- Ne pas dépasser la capacité de charge déterminée pour le VTT. Le chargement doit être correctement distribué sur le véhicule et bien attaché. Réduire la vitesse et suivre les instructions données dans ce manuel pour transporter un chargement ou tirer une remorque. Prévoir une plus grande distance de freinage.

FWB02330

AVERTISSEMENT

- **Toujours couper le moteur avant de faire le plein.**
- **Ne pas faire le plein juste après avoir fait tourner le moteur et tant qu'il est encore très chaud.**
- **Ne pas verser d'essence sur le moteur ou le tube/pot d'échappement lors du remplissage. Ne jamais effectuer le plein en fumant, ou à proximité d'étincelles, de flammes nues ou d'autres sources d'ignition, telles que les chauffe-eau et séchoirs. L'essence peut s'enflammer et il y a risque de brûlures.**
- **Lors du transport du VTT dans un autre véhicule, s'assurer qu'il soit bien à la verticale. Sinon, du carburant pourrait fuir du réservoir.**

voir.

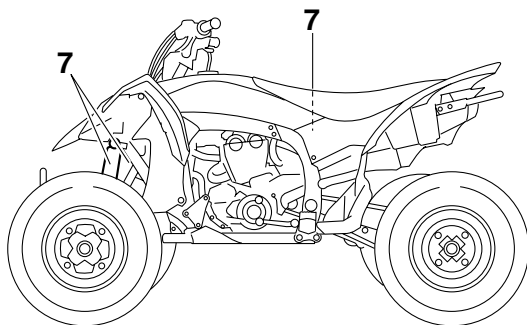
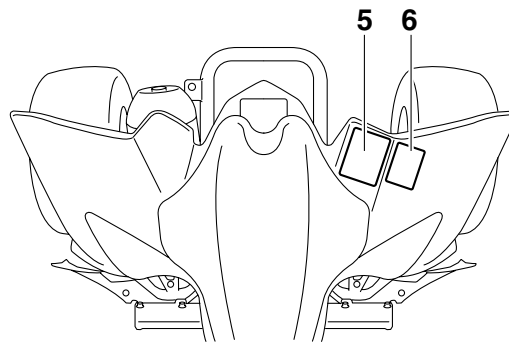
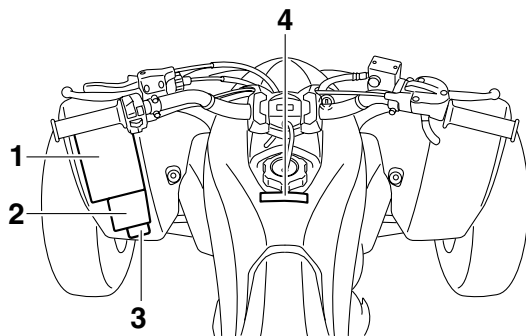
- **L'essence est toxique. Consulter immédiatement un médecin en cas d'ingestion, d'inhalation excessive de vapeur ou d'éclaboussures dans les yeux. Si de l'essence se répand sur la peau, laver au savon et à l'eau. Si de l'essence se répand sur les vêtements, les changer sans tarder.**

FWB00070

AVERTISSEMENT

Ne laisser tourner le moteur que dans un endroit bien ventilé. Ne jamais démarrer ou faire tourner le moteur dans un endroit clos. Les gaz d'échappement sont toxiques et peuvent entraîner très rapidement une syncope et la mort.

EMPLACEMENT DES ÉTIQUETTES D'AVERTISSEMENT ET DE CARACTÉRISTIQUES






Lire attentivement et s'assurer de comprendre toutes les étiquettes apposées sur le VTT. Ces étiquettes reprennent des informations importantes pour la sécurité et le bon fonctionnement du véhicule.

2

Ne jamais décoller d'étiquette apposée sur le VTT. Si une étiquette devient illisible ou se décolle, s'adresser à un concessionnaire Yamaha qui en fournira une autre.

1 Pour l'Europe

GB Before you operate this vehicle, read the owner's manual.

D Lesen Sie die Bedienungsanleitung bevor Sie dieses Fahrzeug fahren.

E Antes de conducir este vehículo, lea el Manual del Propietario.

F Lire le manuel du propriétaire avant d'utiliser ce véhicule.

I Prima di usare il veicolo, leggete il manuale di istruzioni.

NL Voor het gebruik van dit voertuig de handleiding met aandacht lezen.

P Antes de utilizar este vehículo, lea o manual do proprietário.

S Innan du kör detta fordon, läs handboken.

5FK-21568-00

1 Pour l'Océania

 **WARNING**

Improper ATV use can result in SEVERE INJURY or DEATH.



ALWAYS USE AN APPROVED HELMET AND PROTECTIVE GEAR



NEVER USE ON PUBLIC ROADS



NEVER CARRY PASSENGERS



NEVER USE WITH DRUGS OR ALCOHOL

NEVER operate :

- without proper training or instruction.
- at speeds too fast for your skills or the conditions.
- on public roads-a collision can occur with another vehicle.
- with a passenger-passengers affect balance and steering and increase risk of losing control.

ALWAYS :

- use proper riding techniques to avoid vehicle overturns on hills and rough terrain and it turns.
- avoid paved surfaces-pavement may seriously affect handling and control.

LOCATE AND READ OWNER'S MANUAL. FOLLOW ALL INSTRUCTIONS AND WARNINGS.

5FE-21568-11

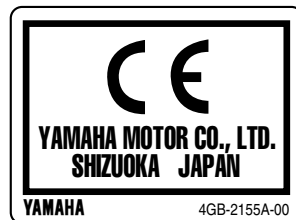
2 Pour l'Europe



2 Pour l'Océania



3 Pour l'Europe



4 Pour l'Europe

- Use PREMIUM unleaded gasoline with min. 97 octane (RON).
- Nur Super Bleifrei mit Mindestoktanzahl 97 (ROZ) tanken.
- Utilice gasolina sin plomo que tenga como mínimo 97 octanos (RON).
- Utiliser une essence SUPER sans plomb d'un indice d'octane (RON) de min. 97.
- Utilizzare benzina PREMIUM super senza piombo con almeno 97 ottani (RON).
- Gebruik loodvrije SUPERBENZINE met een octaangetal (RON) van minstens 97.
- Utilize gasolina sem chumbo com índice de octano mínimo de 97 (RON).
- Använd blyfri PREMIUMBENSIN av 97 oktan (RON) eller mer.


5TG-2415E-00


4 Pour l'Océania

Use PREMIUM unleaded gasoline with min. 97 octane (RON).

5TG-2415E-10

5 Pour l'Europe




27.5 kPa 0.275 kgf/cm ² 4.0 psi		30 kPa 0.30 kgf/cm ² 4.4 psi
--	---	---

<p>(GB) Set with tires cold.</p> <p>(D) Bei kalten Reifen.</p> <p>(E) Ajuste con los neumáticos en frío</p> <p>(F) Pneus à froid.</p>	<p>(I) Impostare a pneumatici freddi.</p> <p>(NL) Wanneer de banden koud zijn.</p> <p>(P) Regular com pneus frios.</p> <p>(S) Ställ in med kalla däck.</p>
---	--

5TG-21696-40

5 Pour l'Océania

 **WARNING**

Improper tire pressure or overloading can cause loss of control.

Loss of control can result in severe injury or death.

OPERATING TIRE PRESSURE : Set with tires cold

- Recommended : Front : 27.5 kPa (4.0 psi)
Rear : 30.0 kPa (4.4 psi)
- Minimum : Front : 24.5 kPa (3.6 psi)
Rear : 27.0 kPa (4.0 psi)

•Never set tire pressure below minimum.
It could cause the tire to dislodge from the rim.

LOADING

- Maximum weight capacity : 100 kg (220 lbs.)
Includes weight of operator, cargo and accessories.

5D3-2816M-00

6 Pour l'Europe



6 Pour l'Océania



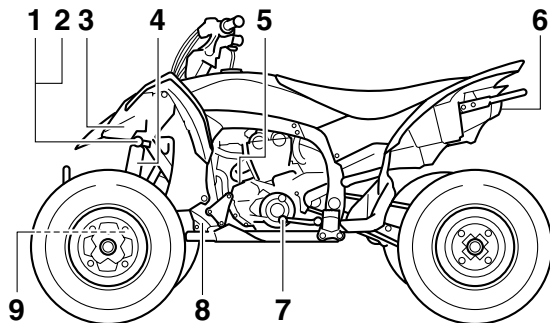
7



DESCRIPTION

FBU17690

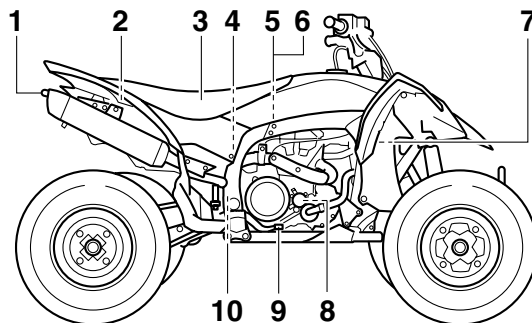
Vue gauche



1. Vis de réglage de la force d'amortissement à la compression de combiné ressort-amortisseur avant (pour un amortissement rapide)
2. Vis de réglage de la force d'amortissement à la compression de combiné ressort-amortisseur avant (pour un amortissement lent)
3. Phares
4. Écrou de réglage de la précontrainte de ressort de combiné ressort-amortisseur avant
5. Bouchon de remplissage du réservoir de l'huile moteur
6. Feu arrière/stop
7. Sélecteur de vitesses
8. Vase d'expansion
9. Vis de réglage de la force d'amortissement à la détente de combiné ressort-amortisseur avant

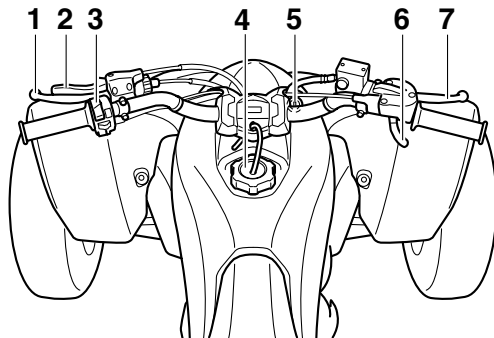
FBU17700

Vue droite



1. Pare-étincelles
2. Fusible
3. Selle
4. Écrou de réglage de la précontrainte de ressort de combiné ressort-amortisseur arrière
5. Vis de réglage de la force d'amortissement à la compression de combiné ressort-amortisseur arrière (pour un amortissement rapide)
6. Vis de réglage de la force d'amortissement à la compression de combiné ressort-amortisseur arrière (pour un amortissement lent)
7. Bouchon du radiateur
8. Élément du filtre à huile
9. Pédale de frein
10. Vis de réglage de la force d'amortissement à la détente de combiné ressort-amortisseur arrière

Commandes et instruments



3

1. Levier d'embrayage
2. Levier du frein de stationnement
3. Commodo gauche
4. Bouchon du réservoir de carburant
5. Contacteur à clé
6. Levier des gaz
7. Levier de frein

N.B. _____
Les illustrations de ce manuel peuvent légèrement différer du modèle réel.

COMMANDES ET INSTRUMENTS

FBU17760

Contacteur à clé

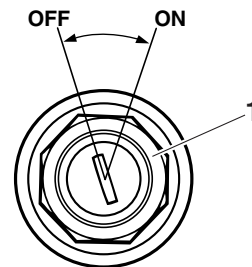
Les positions du contacteur à clé sont les suivantes :

ON (marche)

Tous les circuits électriques sont sous tension. Les phares et le feu arrière s'allument quand le commutateur général d'éclairage est activé, et le moteur peut être mis en marche. La clé ne peut être retirée.

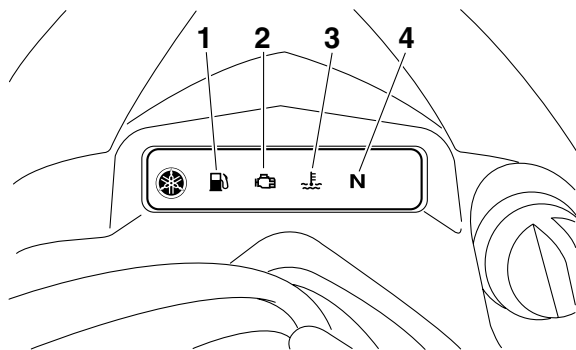
OFF (arrêt)

Tous les circuits électriques sont coupés. La clé peut être retirée.



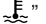


1. Contacteur à clé

Témoin et témoins d'alerte



4

1. Témoin d'alerte du niveau de carburant “”
2. Témoin d'alerte de panne moteur “”
3. Témoin d'alerte de la température du liquide de refroidissement “”
4. Témoin du point mort “N”

Témoin du point mort “N”

Ce témoin s'allume lorsque la boîte de vitesses est au point mort.

Témoin d'alerte de la température du liquide de refroidissement “”

Ce témoin d'alerte s'allume en cas de surchauffe du moteur. Si cela se produit lors d'une randonnée, couper le moteur dès que possible et le laisser refroidir pendant environ 10 minutes.


Contrôler le bon fonctionnement du circuit électrique du témoin d'alerte en tournant la clé sur “ON”. Si le témoin d'alerte ne s'allume, puis ne s'éteint pas, faire contrôler le circuit électrique par un concessionnaire Yamaha.

ATTENTION

- **La surchauffe du moteur peut être causée par un chargement excessif du véhicule. En cas de surcharge, il convient de réduire la charge conformément aux caractéristiques données.**
- **Attendre que le témoin d'alerte s'éteigne avant de mettre le moteur en marche. L'utilisation prolongée du véhicule lorsque ce témoin d'alerte est allumé risque d'endommager le moteur.**

FBU29390

Témoin d'alerte du niveau de carburant “ Ce témoin d'alerte s'allume lorsqu'il reste moins de 3.4 L (0.90 US gal, 0.75 Imp.gal) de carburant dans le réservoir. Quand ce témoin s'allume, il convient de refaire le plein dès que possible.

Le contrôle du circuit électrique du témoin d'alerte s'effectue en plaçant le coupe-circuit du moteur sur “

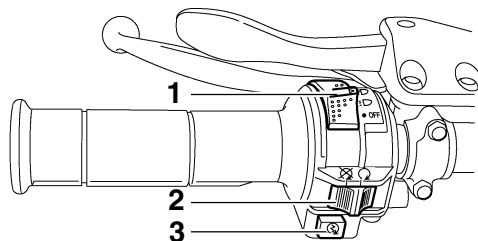
FBU26720




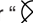

Témoin d'alerte de panne moteur “ Ce témoin d'alerte s'allume ou clignote lorsqu'un des circuits électriques contrôlant le moteur est défectueux. Dans ce cas, il convient de faire vérifier le système embarqué de diagnostic de pannes par un concessionnaire Yamaha.

Contrôler le bon fonctionnement du circuit électrique du témoin d'alerte en tournant la clé sur “ON”. Si le témoin d'alerte ne s'allume, puis ne s'éteint pas, faire contrôler le circuit électrique par un concessionnaire Yamaha.

FBU18061



Commodos



1. Commutateur général d'éclairage “ /  / OFF”
2. Coupe-circuit du moteur “ / ”
3. Bouton du démarreur “”

FBU18080

Coupe-circuit du moteur “ / ”

Sélectionner la position “” avant de mettre le moteur en marche. Le coupe-circuit du moteur contrôle l'allumage et permet de couper le moteur lorsqu'il tourne. Se servir du coupe-circuit pour arrêter le moteur en cas d'urgence. Le moteur ne se met pas en marche ou ne tourne pas quand son coupe-circuit est sur “”.

FBU18100

Bouton du démarreur “”

Appuyer sur ce bouton afin de lancer le moteur à l'aide du démarreur.

FCB00050

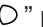

ATTENTION

Il convient de lire les instructions de démarrage à la page 6-1 avant de mettre le moteur en marche.

4

FBU18151

Commutateur général d'éclairage “ / / OFF”

Régler le commutateur sur “” pour allumer les feux de croisement et le feu arrière. Régler le commutateur sur “” pour allumer les feux de route et le feu arrière. Régler le commutateur sur “OFF” pour éteindre tous les feux.

FCB00040

ATTENTION

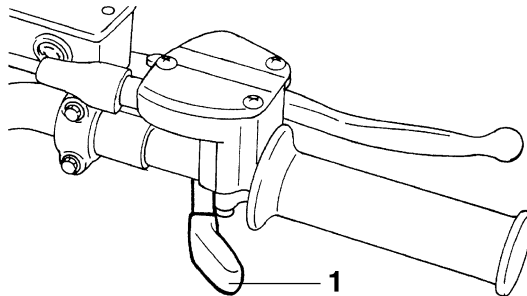
Ne jamais laisser les phares allumés pendant un laps de temps prolongé sans que le moteur ne tourne. En effet, la batterie risque de se décharger au point d'empêcher le bon fonctionnement du démarreur. Si cela devait se produire, déposer et recharger la batterie.

FBU18280

Levier des gaz

L'actionnement du levier des gaz permet d'augmenter le régime du moteur après sa mise en marche.

Régler la vitesse du VTT en faisant varier l'ouverture des gaz. Comme le levier des gaz est muni d'un ressort de rappel, le véhicule ralentit et le moteur revient au régime de ralenti dès que le levier est relâché.



1. Levier des gaz

Avant de mettre le moteur en marche, vérifier le bon fonctionnement de la commande des gaz. S'assurer que le véhicule retourne au régime de

ralenti dès que le levier est relâché.

FWB00250

⚠ AVERTISSEMENT

Un mauvais fonctionnement du levier des gaz risque d'empêcher la bonne accélération ou décélération du véhicule. Ceci pourrait être la cause d'un accident. Vérifier le bon fonctionnement du levier des gaz avant de mettre le moteur en marche. Si l'accélérateur ne fonctionne pas correctement, en rechercher la cause. Corriger le problème avant de conduire le véhicule ou consulter un concessionnaire Yamaha.

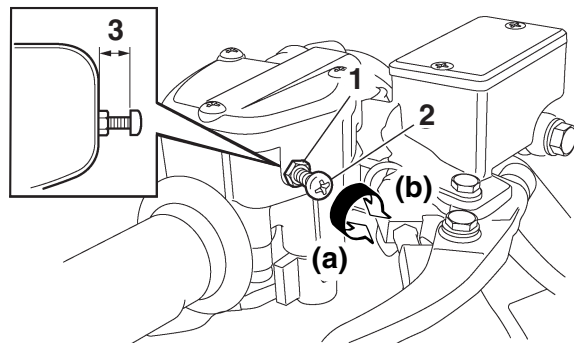
FBU18321

Limiteur de vitesse

Ce VTT est équipé d'un limiteur de vitesse réglable. Le limiteur de vitesse empêche l'ouverture maximale des gaz, même lorsque le levier des gaz est actionné au maximum.

1. Desserrer le contre-écrou.
2. Tourner la vis de réglage dans le sens (a) pour augmenter le régime maximum du moteur et la vitesse maximum du VTT. Tourner la vis de réglage dans le sens (b) pour limiter le régime maximum du moteur et réduire ainsi la

vitesse maximum du véhicule.



1. Contre-écrou
2. Vis de réglage
3. 12 mm (0.47 in) maximum

3. Serrer le contre-écrou.

FWB00240

⚠ AVERTISSEMENT

Un réglage incorrect du limiteur de vitesse et de l'accélérateur pourrait endommager le câble des gaz et créer des problèmes d'accélération. Une perte de contrôle du véhicule pourrait s'ensuivre et être à l'origine d'un accident. Ne pas dévisser la vis de réglage de plus de 12 mm (0.47 in) afin d'éviter d'endommager le câ-

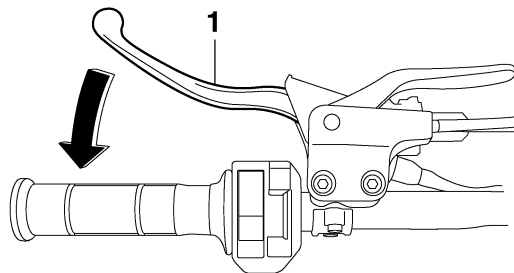
ble des gaz. S'assurer que le jeu du levier des gaz soit toujours de 2.0–4.0 mm (0.08–0.16 in). (Voir page 8-32.)

FBU18382

Levier d'embrayage

Le levier d'embrayage est situé à la poignée gauche du guidon. Le coupe-circuit d'allumage est incorporé au support de ce levier. Pour débrayer, tirer le levier d'embrayage vers la poignée. Pour embrayer, relâcher le levier d'embrayage. Un fonctionnement en douceur s'obtient en tirant rapidement le levier d'embrayage et en le relâchant lentement. (Se reporter à la page 6-1 pour une description du coupe-circuit d'allumage.)

4



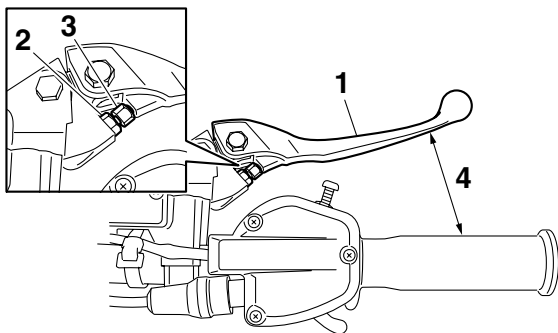
1. Levier d'embrayage

FBU18421

Levier de frein

Le levier de frein se trouve à la poignée droite du guidon. Pour actionner le frein avant, tirer le levier de frein vers la poignée.

Le levier de frein est équipé d'une vis de réglage de position. Pour régler la distance entre le levier de frein et la poignée, éloigner le levier du guidon de sorte qu'il ne touche pas la vis de réglage, desserrer le contre-écrou, puis tourner la vis de réglage et resserrer le contre-écrou.

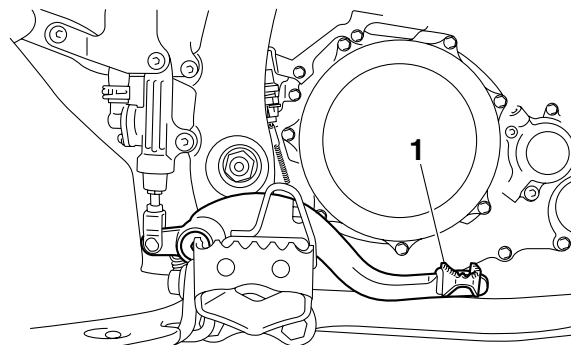


1. Levier de frein
2. Contre-écrou
3. Vis de réglage de position du levier de frein
4. Distance entre le levier de frein et la poignée

FBU18432

Pédale de frein

La pédale de frein est située du côté droit du véhicule. Pour actionner le frein arrière, appuyer sur la pédale de frein.

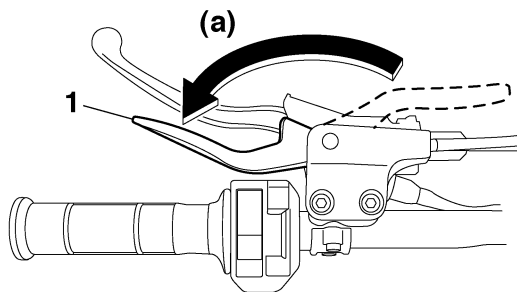


1. Pédale de frein

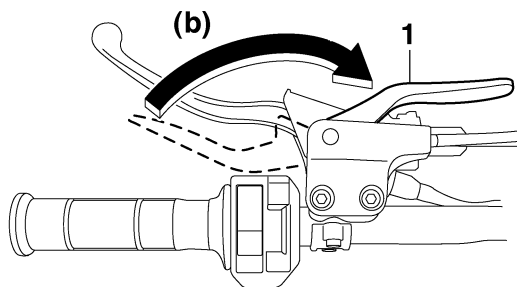
FBU18520

Levier du frein de stationnement

Serrer le frein de stationnement avant la mise en marche du moteur ou lors du stationnement du véhicule, particulièrement lors du stationnement en pente. Pour serrer le frein de stationnement, déplacer le levier de frein de stationnement dans le sens (a). Pour relâcher le frein de stationnement, déplacer le levier de frein de stationnement dans le sens (b).



1. Levier de frein de stationnement (frein serré)



1. Levier de frein de stationnement (frein relâché)

FWB00220

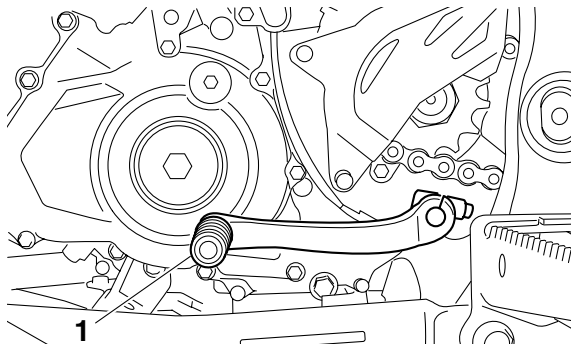
AVERTISSEMENT

- **Toujours serrer le frein de stationnement avant de mettre le moteur en marche. Le VTT pourrait se déplacer inopinément si le frein de stationnement n'est pas serré avant la mise en marche du moteur. Ceci pourrait entraîner une perte de contrôle du véhicule, voire une collision.**
- **S'assurer d'avoir libéré le frein de stationnement avant de démarrer. Si le frein de stationnement n'est pas libéré avant le démarrage du véhicule, le frein risque de surchauffer. Les performances de freinage pourraient être réduites, ce qui pourrait entraîner un accident. De plus, les freins risquent de s'user prématurément.**

FBU18530

Sélecteur de vitesses

Ce modèle est équipé d'une boîte de vitesses à 5 vitesses à prise constante. Le sélecteur de vitesses est situé sur le côté gauche du moteur et s'utilise en combinaison avec l'embrayage pour changer les vitesses.

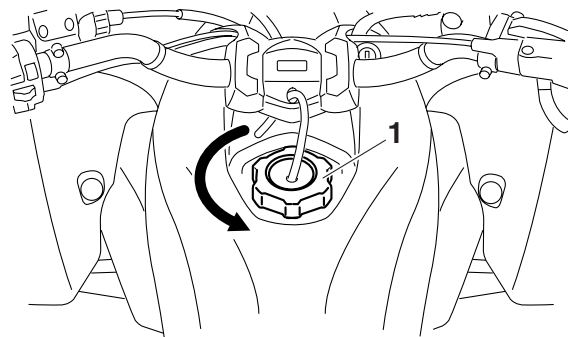


1. Sélecteur de vitesses

FBU18720

Bouchon du réservoir de carburant

Retirer le bouchon du réservoir de carburant en le tournant dans le sens inverse des aiguilles d'une montre.

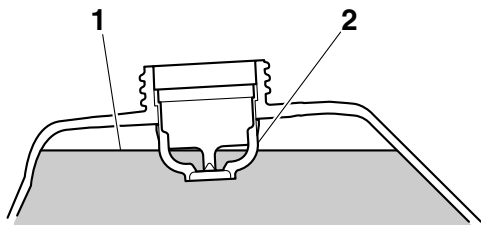


1. Bouchon du réservoir de carburant

FBU18812

Carburant

S'assurer que le niveau de carburant est suffisant. Remplir le réservoir de carburant jusqu'au fond du tube de remplissage, comme illustré.



1. Niveau de carburant
2. Tube de remplissage du réservoir de carburant

Carburant recommandé :

ESSENCE SUPER SANS PLOMB EXCLUSIVEMENT

Pour l'Europe : **ESSENCE SUPER SANS PLOMB UNIQUEMENT** d'un indice d'octane recherche de 97 minimum

Capacité du réservoir de carburant :
10.0 L (2.64 US gal, 2.20 Imp.gal)

Quantité de la réserve :
3.4 L (0.90 US gal, 0.75 Imp.gal)

N.B. _____

En cas de cognements ou de cliquetis, utiliser une essence de marque différente ou une essence d'un indice d'octane supérieur.

FCB00070

ATTENTION _____

Utiliser exclusivement de l'essence sans plomb. L'utilisation d'essence avec plomb endommagerait gravement certaines pièces du moteur, telles que les soupapes, les segments, ainsi que le système d'échappement.

FWB00310

⚠️ AVERTISSEMENT _____

- **Ne pas remplir le réservoir de carburant à l'excès. Le carburant se dilate en se réchauffant. Si le réservoir de carburant est trop rempli, du carburant risque de s'échapper sous l'effet de la chaleur du moteur ou du soleil.**
- **Bien veiller à ne pas renverser de carburant, tout particulièrement sur le moteur ou sur le tube d'échappement, car il y a risque d'incendie et de blessures graves. Essuyer immédiatement toute coulure de carburant.**
- **Ne pas faire le plein juste après avoir fait**

tourner le moteur et tant qu'il est encore très chaud.

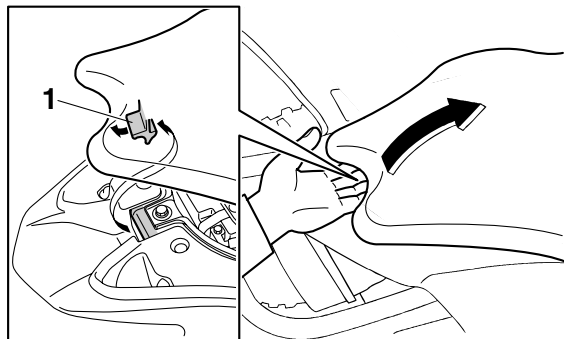
- Veiller à ce que le bouchon du réservoir de carburant soit bien fermé.

FBU18890

Selle

Dépose de la selle

Glisser la main entre la selle et le pare-chocs arrière, tirer le levier de verrouillage de la selle vers le haut, puis tirer l'arrière de la selle vers le haut.



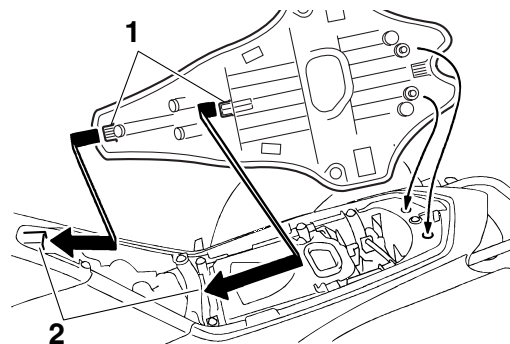
1. Levier de verrouillage de la selle

Repose de la selle

Insérer les saillies à l'avant de la selle dans les supports de la selle, puis appuyer à l'arrière de la selle.

N.B.

S'assurer que la selle est remise en place correctement.



1. Patte de fixation
2. Support de selle

FBU29301

Réglage des combinés ressort-amortisseur avant

Ces combinés ressort-amortisseur sont équipés

d'un écrou de réglage de la précontrainte de ressort, d'une vis de réglage de la force d'amortissement à la détente, d'une vis de réglage de la force d'amortissement à la compression (pour un amortissement rapide) et d'une vis de réglage de la force d'amortissement à la compression (pour un amortissement lent).

FWB00410

4

AVERTISSEMENT

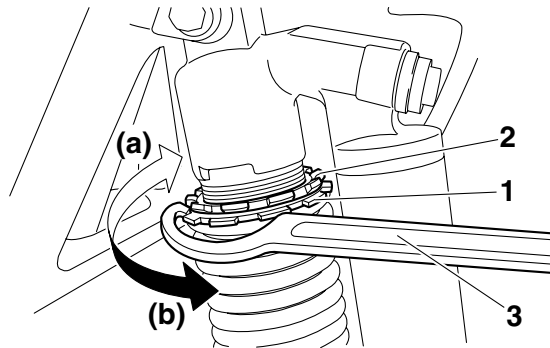
Ces combinés ressort-amortisseur contiennent de l'azote à haute pression. Lire attentivement les informations ci-dessous avant de manipuler les combinés ressort-amortisseur.

- **Ne pas modifier ni tenter d'ouvrir les bonbonnes.**
- **Ne pas soumettre les combinés ressort-amortisseur à une flamme ou toute autre source de chaleur intense. L'élévation de pression qui en résulterait pourrait faire exploser la pièce.**
- **Ne pas déformer ni endommager les bonbonnes. Le moindre endommagement de la bonbonne risque d'amoindrir les performances d'amortissement.**
- **Ne pas jeter un combiné ressort-amortisseur endommagé ou usé. Tout entretien d'un**

combiné ressort-amortisseur doit être confié à un concessionnaire Yamaha.

Précontrainte de ressort

1. Desserrer le contre-écrou.
2. Tourner l'écrou de réglage dans le sens (a) pour augmenter la précontrainte de ressort et donc durcir la suspension, et dans le sens (b) afin de réduire la précontrainte de ressort et d'assouplir la suspension.



1. Écrou de réglage de la précontrainte de ressort
2. Contre-écrou
3. Clé spéciale

N.B.

- Effectuer ce réglage à l'aide d'une clé spéciale, disponible chez les concessionnaires Yamaha.
- Le réglage de la précontrainte de ressort se détermine en effectuant la mesure A (voir illustration). Plus la distance A est courte, plus la précontrainte de ressort est élevée ; plus la distance A est grande, plus la précontrainte de ressort est réduite. À chaque tour complet de l'écrou de réglage, la distance A se modifie de 1.5 mm (0.06 in).

Réglage de la précontrainte de ressort :

Minimum (réglage souple) :

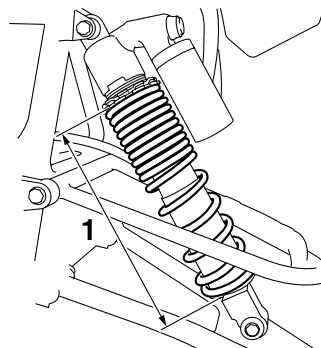
Distance A = 299.8 mm (11.80 in)

Standard :

Distance A = 289.8 mm (11.41 in)

Maximum (réglage dur) :

Distance A = 279.8 mm (11.02 in)



1. Distance A

3. Serrer le contre-écrou au couple spécifié.

Couple de serrage :

Contre-écrou :

50 Nm (5.0 m·kgf, 36 ft·lbf)

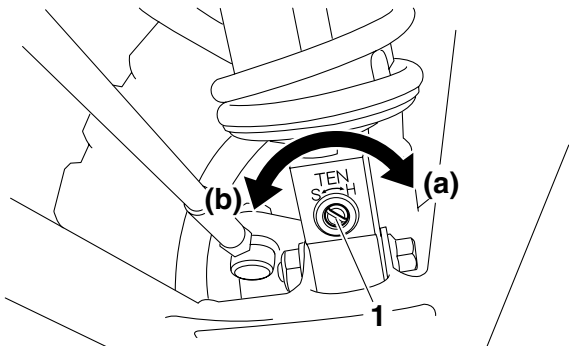
FCB00080

ATTENTION

Toujours serrer le contre-écrou de sorte qu'il touche l'écrou de réglage, puis le serrer ensuite au couple spécifié.

Force d'amortissement à la détente

Tourner la vis de réglage dans le sens (a) pour augmenter la force d'amortissement à la détente et donc durcir l'amortissement, et dans le sens (b) afin de réduire la force d'amortissement à la détente et d'assouplir l'amortissement.



1. Vis de réglage de la force d'amortissement à la détente

Réglage de l'amortissement à la détente :

Minimum (réglage souple) :

20 déclic(s) dans le sens (b)*

Standard :

12 déclic(s) dans le sens (b)*

Maximum (réglage dur) :

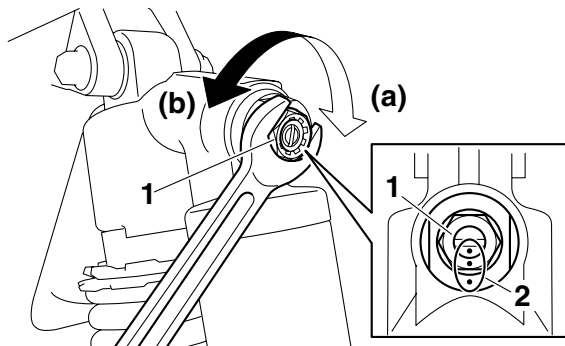
1 déclic(s) dans le sens (b)*

* La vis de réglage étant tournée à fond dans le sens (a).

Force d'amortissement à la compression

Force d'amortissement à la compression (pour un amortissement rapide)

Pour augmenter la force d'amortissement à la compression et donc durcir l'amortissement, tourner la vis de réglage dans le sens (a). Pour réduire la force d'amortissement à la compression et donc adoucir l'amortissement, tourner la vis de réglage dans le sens (b).



1. Vis de réglage de la force d'amortissement à la compression (pour un amortissement rapide)
2. Repères d'indication de position

Réglage de l'amortissement à la compression (pour un amortissement rapide) :

Minimum (réglage souple) :

Desserrer de 2 tour(s) à partir de la position complètement serrée.

Standard :

Desserrer de 1 tour(s) à partir de la position complètement serrée.

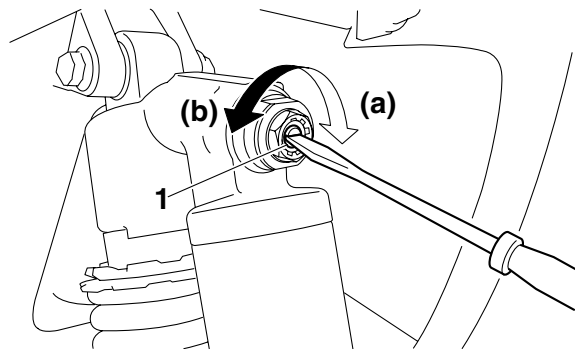
Maximum (réglage dur) :

Serrer au maximum.

N.B. _____
 S'assurer que les repères d'indication de position s'alignent lorsque le combiné ressort-amortisseur est réglé à la position standard.

Force d'amortissement à la compression (pour un amortissement lent)

Pour augmenter la force d'amortissement à la compression et donc durcir l'amortissement, tourner la vis de réglage dans le sens (a). Pour réduire la force d'amortissement à la compression et donc adoucir l'amortissement, tourner la vis de réglage dans le sens (b).



1. Vis de réglage de la force d'amortissement à la compression (pour un amortissement lent)

Réglage de l'amortissement à la compression
(pour un amortissement lent) :

Minimum (réglage souple) :

18 déclic(s) dans le sens (b)*

Standard :

10 déclic(s) dans le sens (b)*

Maximum (réglage dur) :

1 déclic(s) dans le sens (b)*

* La vis de réglage étant tournée à fond dans le sens (a).

FWB02490



AVERTISSEMENT

- **Les organes de la suspension chauffent lors de la conduite. Ne jamais toucher des mains nues les vis de réglage de la force d'amortissement à la compression et la détente, ainsi que le réservoir d'huile avant d'avoir laissé suffisamment refroidir les organes de la suspension.**
- **Toujours régler les combinés ressort-amortisseur gauche et droit à la même position.**
- **Un réglage inégal risque d'entraîner une perte de la maniabilité et de l'équilibre du véhicule, ce qui pourrait être à l'origine d'un accident.**

FCB00090

ATTENTION

Ne jamais forcer un dispositif de réglage au-delà du réglage minimum et maximum.

N.B.

En raison de différences dans la production, le nombre total des déclics de réglage peut varier selon les dispositifs de réglage de la force d'amortissement. Le nombre total de déclics représente toutefois la même plage de réglage. Afin d'obtenir un réglage précis, il est préférable de vérifier le nombre de déclics de chaque dispositif et d'adapter les valeurs données, si nécessaire.

FBU29522

Réglage du combiné ressort-amortisseur arrière

Ce combiné ressort-amortisseur est équipé d'un écrou de réglage de la précontrainte de ressort, d'une vis de réglage de la force d'amortissement à la détente, d'une vis de réglage de la force d'amortissement à la compression (pour un amortissement rapide) et d'une vis de réglage de la force d'amortissement à la compression (pour un amor-

tissement lent).

FWB00430

AVERTISSEMENT

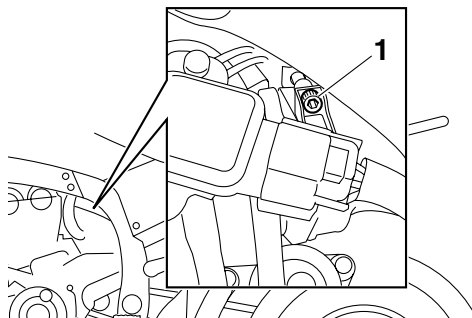
Ce combiné ressort-amortisseur contient de l'azote à haute pression. Lire attentivement les informations ci-dessous avant de manipuler le combiné ressort-amortisseur.

- **Ne pas modifier ni tenter d'ouvrir la bonbonne.**
- **Ne pas soumettre le combiné ressort-amortisseur à une flamme ou toute autre source de chaleur intense. L'élévation de pression qui en résulterait pourrait faire exploser la pièce.**
- **Ne pas déformer ni endommager la bonbonne. Le moindre endommagement de la bonbonne risque d'amoinrir les performances d'amortissement.**
- **Ne pas jeter un combiné ressort-amortisseur endommagé ou usé. Tout entretien d'un combiné ressort-amortisseur doit être confié à un concessionnaire Yamaha.**

Précontrainte de ressort

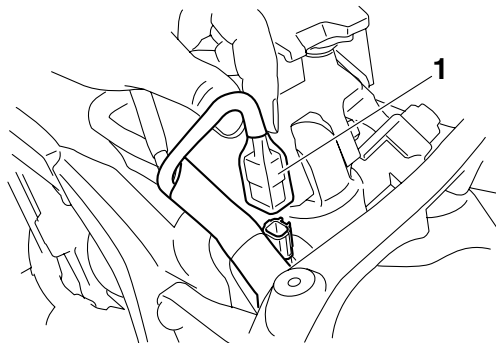
1. Déposer le cache C. (Voir page 8-10.)
2. Desserrer la vis de collier à pince côté boîtier

d'injection, puis débrancher le conduit d'admission d'air du boîtier d'injection.

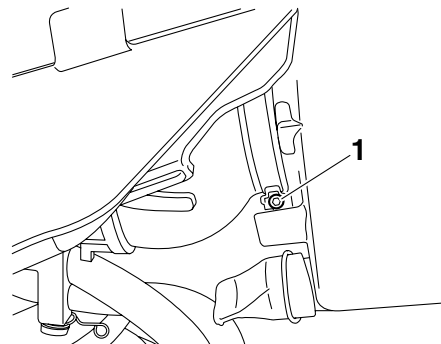


1. Vis du collier

3. Déconnecter le coupleur.



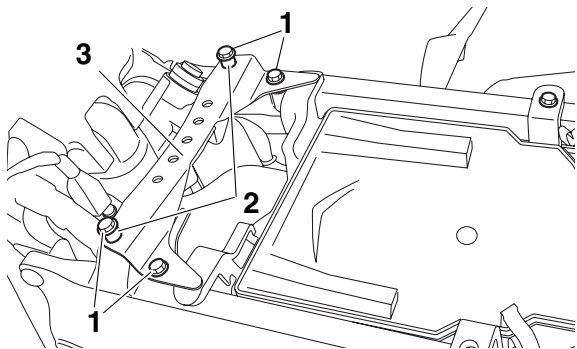
1. Coupleur



1. Vis du collier

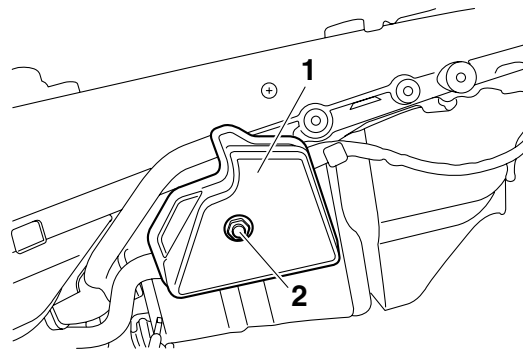
4. Desserrer la vis de collier à pince côté boîtier de filtre à air, puis déconnecter le conduit d'admission air du boîtier de filtre à air.

5. Déposer la plaque de fixation du boîtier de filtre à air après avoir retiré les vis et les entretoises.



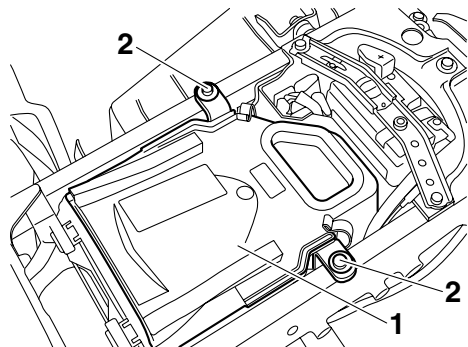
- 1. Vis
- 2. Entretoise
- 3. Plaque de fixation de boîtier de filtre à air

6. Déposer la chambre à gaz de fuite après avoir retiré la vis.



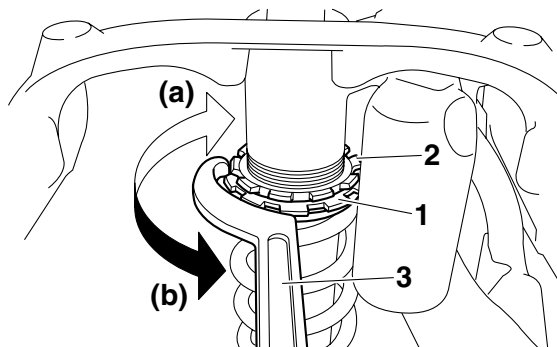
- 1. Chambre à gaz de fuite
- 2. Vis

7. Déposer le boîtier de filtre à air après avoir retiré les vis.



1. Boîtier de filtre à air
2. Vis

8. Desserrer le contre-écrou.
9. Tourner l'écrou de réglage dans le sens (a) pour augmenter la précontrainte de ressort et donc durcir la suspension, et dans le sens (b) afin de réduire la précontrainte de ressort et d'assouplir la suspension.



1. Écrou de réglage de la précontrainte de ressort
2. Contre-écrou
3. Clé spéciale

N.B.

- Effectuer ce réglage à l'aide d'une clé spéciale, disponible chez les concessionnaires Yamaha.
- Le réglage de la précontrainte de ressort se détermine en effectuant la mesure A (voir illustration). Plus la distance A est courte, plus la précontrainte de ressort est élevée ; plus la distance A est grande, plus la précontrainte de ressort est réduite. À chaque tour complet de l'écrou de réglage, la distance A se modifie de

1.5 mm (0.06 in).

Réglage de la précontrainte de ressort :

Minimum (réglage souple) :

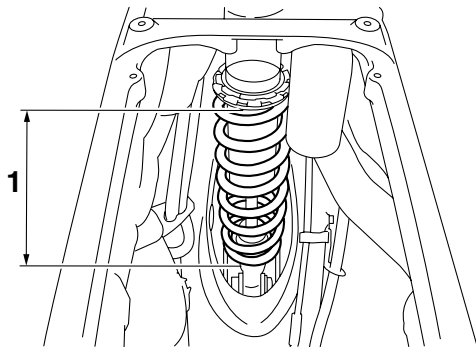
Distance A = 273.5 mm (10.77 in)

Standard :

Distance A = 265.0 mm (10.43 in)

Maximum (réglage dur) :

Distance A = 253.5 mm (9.98 in)



1. Distance A

10. Serrer le contre-écrou au couple spécifié.

Couple de serrage :

Contre-écrou :

30 Nm (3.0 m·kgf, 22 ft·lbf)

FCB00080

ATTENTION

Toujours serrer le contre-écrou de sorte qu'il touche l'écrou de réglage, puis le serrer ensuite au couple spécifié.

11. Remettre le boîtier de filtre à air à sa place, monter les vis et les serrer au couple spécifié.

Couple de serrage :

Vis :

6.5 Nm (0.7 m·kgf, 4.7 ft·lbf)

12. Brancher le conduit d'admission d'air au boîtier de filtre à air, puis serrer la vis de collier à pince côté boîtier de filtre à air.

FCB00970

ATTENTION

S'assurer que le conduit d'admission d'air est correctement branché au boîtier de filtre à air et que la vis de collier à pince est fermement

serrée.

13. Reposer la chambre à gaz de fuite, remettre la vis en place et la serrer au couple spécifié.

Couple de serrage :

Vis :

6.5 Nm (0.7 m·kgf, 4.7 ft·lbf)

4

14. Remonter la plaque de fixation du boîtier de filtre à air et les vis et les entretoises.
15. Brancher le coupleur.
16. Brancher le conduit d'admission d'air au boîtier d'injection, puis serrer la vis de collier à pince côté boîtier d'injection.

FCB00960

ATTENTION

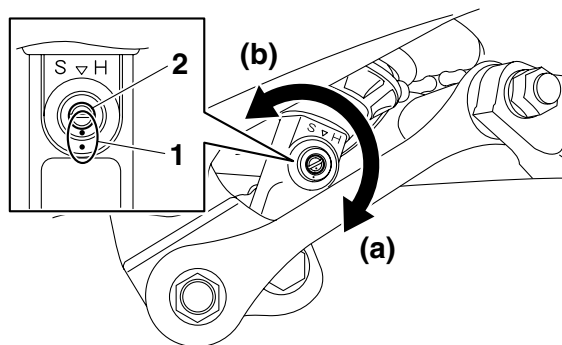
S'assurer que le conduit d'admission d'air est correctement branché au boîtier d'injection et que la vis de collier à pince est fermement serrée.

17. Reposer le cache.

Force d'amortissement à la détente

Tourner la vis de réglage dans le sens (a) pour augmenter la force d'amortissement à la détente et donc durcir l'amortissement, et dans le sens (b)

afin de réduire la force d'amortissement à la détente et d'assouplir l'amortissement.



1. Repères d'indication de position
2. Vis de réglage de la force d'amortissement à la détente

Réglage de l'amortissement à la détente :

Minimum (réglage souple) :

Desserrer de 20 tour(s) à partir de la position complètement serrée.

Standard :

Desserrer de 11 tour(s) à partir de la position complètement serrée.

Maximum (réglage dur) :

Desserrer de 1 tour(s) à partir de la position complètement serrée.

N.B.

S'assurer que les repères d'indication de position s'alignent lorsque le combiné ressort-amortisseur est réglé à la position standard.

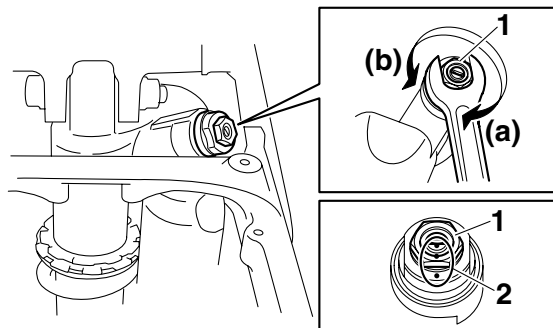
Force d'amortissement à la compression

Il est nécessaire de déposer les caches A et D pour pouvoir procéder à ce réglage. (Voir page 8-10.)

Force d'amortissement à la compression (pour un amortissement rapide)

Pour augmenter la force d'amortissement à la compression et donc durcir l'amortissement, tourner la vis de réglage dans le sens (a). Pour réduire

la force d'amortissement à la compression et donc adoucir l'amortissement, tourner la vis de réglage dans le sens (b).



1. Vis de réglage de la force d'amortissement à la compression (pour un amortissement rapide)
2. Repères d'indication de position

Réglage de l'amortissement à la compression
(pour un amortissement rapide) :

Minimum (réglage souple) :

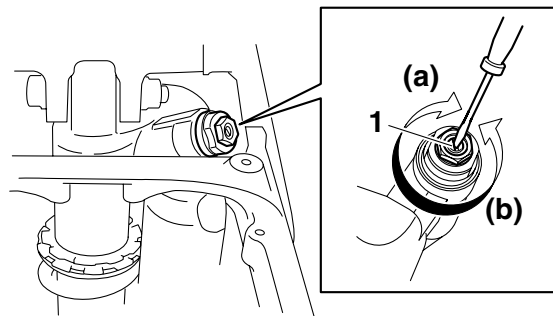
Desserrer de 2 tour(s) à partir de la position complètement serrée.

Standard :

Desserrer de 1 tour(s) à partir de la position complètement serrée.

Maximum (réglage dur) :

Adjusting bolt fully turned in



1. Vis de réglage de la force d'amortissement à la compression (pour un amortissement lent)

Force d'amortissement à la compression (pour un amortissement lent)

Pour augmenter la force d'amortissement à la compression et donc durcir l'amortissement, tourner la vis de réglage dans le sens (a). Pour réduire la force d'amortissement à la compression et donc adoucir l'amortissement, tourner la vis de réglage dans le sens (b).

Réglage de l'amortissement à la compression
(pour un amortissement lent) :

Minimum (réglage souple) :

18 déclic(s) dans le sens (b)*

Standard :

8 déclic(s) dans le sens (b)*

Maximum (réglage dur) :

1 déclic(s) dans le sens (b)*

* La vis de réglage étant tournée à fond dans le sens (a).

ATTENTION

Ne jamais forcer un dispositif de réglage au-delà du réglage minimum et maximum.

N.B.

- S'assurer que les repères d'indication de position s'alignent lorsque le combiné ressort-amortisseur est réglé à une position standard.
- En raison de différences dans la production, le nombre total des déclics de réglage peut varier selon les dispositifs de réglage de la force d'amortissement. Le nombre total de déclics représente toutefois la même plage de réglage. Afin d'obtenir un réglage précis, il est préférable de vérifier le nombre de déclics de chaque dispositif et d'adapter les valeurs données, si nécessaire.

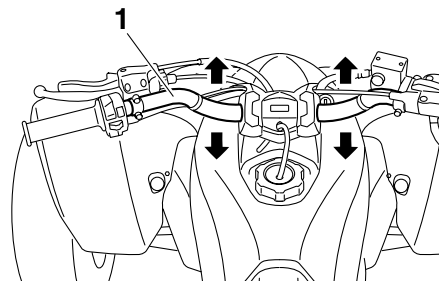
⚠ AVERTISSEMENT

Les organes de la suspension chauffent lors de la conduite. Ne jamais toucher des mains nues les vis de réglage de la force d'amortissement à la compression et la détente, ainsi que le réservoir d'huile avant d'avoir laissé suffisamment refroidir les organes de la suspen-

sion.

Position du guidon

La hauteur des demi-guidons est réglable sur quatre positions pour un réglage adapté au pilote. Confier le réglage de la position du guidon à un concessionnaire Yamaha.



1. Guidon

CONTRÔLES AVANT UTILISATION

FBU19223

Points à contrôler avant chaque utilisation

S'assurer de contrôler les points énumérés dans le tableau suivant avant d'utiliser le VTT.

FWB00480



AVERTISSEMENT

Toujours contrôler le VTT avant chaque utilisation afin de s'assurer de son bon état de marche. Toujours respecter les procédés et intervalles de contrôle et d'entretien repris dans ce manuel. L'omission de ces contrôles accroît les risques d'accident ou d'endommagement du véhicule.

5

N.B.

L'entretien de certains éléments doit être effectué par un concessionnaire Yamaha. Se reporter aux tableaux des entretiens périodiques à la page 8-3 afin de déterminer les entretiens devant être effectués par un concessionnaire Yamaha.

ÉLÉMENTS	TRAVAUX À EFFECTUER	PAGES
Carburant	<ul style="list-style-type: none"> • Contrôler le niveau de carburant dans le réservoir et, si nécessaire, ajouter du carburant du type recommandé. • S'assurer de l'absence de fuite au niveau des durites d'alimentation. Corriger si nécessaire. 	4-9, 5-4
Huile moteur	<ul style="list-style-type: none"> • Contrôler le niveau d'huile dans le moteur, et si nécessaire, ajouter de l'huile du type recommandé jusqu'au niveau spécifié. • S'assurer qu'il n'y a pas de fuites d'huile. Corriger si nécessaire. 	5-4, 8-16

ÉLÉMENTS	TRAVAUX À EFFECTUER	PAGES
Liquide de refroidissement	<ul style="list-style-type: none"> • Contrôler le niveau du liquide de refroidissement dans le vase d'expansion et, si nécessaire, ajouter du liquide du type recommandé jusqu'au niveau spécifié. • Contrôler le circuit de refroidissement et s'assurer de l'absence de toute fuite. Corriger si nécessaire. 	5-4, 8-22
Frein avant	<ul style="list-style-type: none"> • Contrôler le fonctionnement. Si mou ou spongieux, faire purger le circuit hydraulique par un concessionnaire Yamaha. • Contrôler l'usure des plaquettes de frein et les remplacer si nécessaire. • Contrôler le niveau du liquide de frein dans le réservoir et, si nécessaire, ajouter du liquide du type recommandé jusqu'au niveau spécifié. • Contrôler le circuit hydraulique et s'assurer de l'absence de toute fuite. Corriger si nécessaire. 	5-5, 8-33, 8-34, 8-36
Frein arrière	<ul style="list-style-type: none"> • Contrôler le fonctionnement. Si mou ou spongieux, faire purger le circuit hydraulique par un concessionnaire Yamaha. • Contrôler l'usure des plaquettes de frein et les remplacer si nécessaire. • Contrôler le niveau du liquide de frein dans le réservoir et, si nécessaire, ajouter du liquide du type recommandé jusqu'au niveau spécifié. • Contrôler le circuit hydraulique et s'assurer de l'absence de toute fuite. Corriger si nécessaire. 	5-5, 8-33, 8-34, 8-37
Embrayage	<ul style="list-style-type: none"> • Contrôler le fonctionnement et corriger si nécessaire. • Lubrifier le câble si nécessaire. • Contrôler la garde du levier et la régler si nécessaire. 	8-40
Levier des gaz	<ul style="list-style-type: none"> • S'assurer du fonctionnement en douceur. Lubrifier le câble et le logement du levier si nécessaire. • Contrôler le jeu de câble et le régler si nécessaire. 	5-5, 8-32
Câbles de commande	<ul style="list-style-type: none"> • S'assurer du fonctionnement en douceur. Lubrifier si nécessaire. 	8-44
Chaîne de transmission	<ul style="list-style-type: none"> • Contrôler la tension de la chaîne et la régler si nécessaire. • Contrôler l'état de la chaîne. Lubrifier si nécessaire. 	5-6, 8-41, 8-43

ÉLÉMENTS	TRAVAUX À EFFECTUER	PAGES
Roues et pneus	<ul style="list-style-type: none">• Contrôler l'état des roues et remplacer si endommagées.• Contrôler l'état des pneus et la profondeur des sculptures. Remplacer si nécessaire.• Contrôler la pression de gonflage. Corriger si nécessaire.	5-6, 5-7, 5-8
Sélecteur de vitesses	<ul style="list-style-type: none">• S'assurer du fonctionnement en douceur.• Corriger si nécessaire.	8-46
Pédale de frein	<ul style="list-style-type: none">• S'assurer du fonctionnement en douceur. Si nécessaire, lubrifier les points pivots.	8-46
Levier(s) de frein et d'embrayage	<ul style="list-style-type: none">• S'assurer du fonctionnement en douceur. Si nécessaire, lubrifier les points pivots.	8-45
Visserie du châssis	<ul style="list-style-type: none">• S'assurer que tous les écrous et vis sont correctement serrés.	5-8
Instruments, éclairage et commandes	<ul style="list-style-type: none">• Contrôler le fonctionnement et corriger si nécessaire.	5-8

FBU19540

Carburant

S'assurer que le niveau de carburant est suffisant. (Voir page 4-9.)

FWB00520

AVERTISSEMENT

- **Ne pas remplir le réservoir de carburant à l'excès. Le carburant se dilate en se réchauffant. Si le réservoir de carburant est trop rempli, du carburant risque de s'échapper sous l'effet de la chaleur du moteur ou du soleil.**
- **Bien veiller à ne pas renverser de carburant, tout particulièrement sur le moteur ou sur le tube d'échappement, car il y a risque d'incendie et de blessures graves. Essuyer immédiatement toute coulure de carburant.**
- **Ne pas faire le plein juste après avoir fait tourner le moteur et tant qu'il est encore très chaud.**
- **Veiller à ce que le bouchon du réservoir de carburant soit bien fermé.**

FBU19560

Huile moteur

S'assurer que l'huile moteur atteint le niveau spé-

cié. Ajouter de l'huile si nécessaire. (Voir page 8-16.)

FBU19630

Liquide de refroidissement

S'assurer que le liquide de refroidissement atteint le niveau spécifié. Ajouter du liquide de refroidissement si nécessaire. (Voir page 8-22.)

N.B.

Le niveau du liquide de refroidissement doit être vérifié le moteur froid, car il varie en fonction de la température du moteur.

FWB00510

AVERTISSEMENT

Attendre que le moteur et le radiateur aient refroidi avant d'enlever le bouchon de radiateur. Le liquide chaud et la vapeur sous pression risquent de provoquer des brûlures. Toujours couvrir le bouchon d'un chiffon épais avant de l'ouvrir. Laisser s'échapper les vapeurs résiduelles avant d'enlever complètement le bouchon.

Freins avant et arrière

Levier et pédale de frein

- S'assurer que le levier de frein n'a pas de jeu. S'il y a du jeu, faire contrôler le circuit de freinage par un concessionnaire Yamaha.
- S'assurer que la hauteur de la pédale de frein est correcte. (Voir page 8-37.) Si la hauteur de pédale est incorrecte, la faire régler par un concessionnaire Yamaha.
- Contrôler le fonctionnement du levier et de la pédale. Ils doivent s'actionner sans à-coups et présenter une sensation de fermeté. Si ce n'est pas le cas, faire contrôler le circuit de freinage par un concessionnaire Yamaha.

Niveau du liquide de frein

Contrôler le niveau du liquide de frein. Ajouter du liquide si nécessaire. (Voir page 8-34.)

<p>Liquide de frein recommandé : DOT 4</p>
--

Fuite de liquide de frein

S'assurer qu'il n'y a pas de fuite de liquide de frein au niveau des raccords ou des réservoirs de liqui-

de de frein. Actionner les freins fermement pendant une minute. Si une fuite est détectée, faire contrôler le circuit de freinage par un concessionnaire Yamaha.

Fonctionnement des freins

Tester le bon fonctionnement des freins juste après le démarrage et en roulant lentement. Si la puissance de freinage est insuffisante, contrôler l'usure des plaquettes de frein. (Voir page 8-33.)

FWB00580

AVERTISSEMENT

Toujours contrôler le fonctionnement des freins au départ de chaque randonnée. Ne pas conduire le VTT après avoir constaté un problème de freinage, car les freins pourraient lâcher et cela risque d'être à l'origine d'un accident. Si le problème ne peut être résolu en suivant les procédés repris dans ce manuel, s'adresser à un concessionnaire Yamaha afin d'en déterminer la cause.

FBU19761

Levier des gaz

Contrôler le bon fonctionnement du levier des gaz. On doit pouvoir l'actionner facilement et il doit retourner à la position de ralenti dès qu'on le relâche.

Si nécessaire, faire rectifier le problème par un concessionnaire Yamaha.

FBU19770

Chaîne de transmission

Contrôler l'état général et la tension de la chaîne. Graisser et régler la chaîne de transmission si nécessaire. (Voir page 8-41.)

FBU19792

Pneus

FWB00602

AVERTISSEMENT

La conduite d'un VTT équipé de pneus du type incorrect ou dont la pression de gonflage est inégale ou incorrecte pourrait entraîner une perte de contrôle du véhicule et augmenterait les risques d'accident.

Lire attentivement ce qui suit :

- Les pneus mentionnés ci-dessous ont été approuvés par la Yamaha Motor Co., Ltd. pour ce modèle. Il est déconseillé de monter d'autre combinaison de pneus sur le quad.

Avant :

Fabricant/modèle :

DUNLOP/KT351 Radial

Taille :

AT21 x 7R-10

Type :

Sans chambre (Tubeless)

Arrière :

Fabricant/modèle :

DUNLOP/KT356 Radial

Taille :

AT20 x 10R-9

Type :

Sans chambre (Tubeless)

- Gonfler les pneus à la pression recommandée :

Pression de gonflage recommandée :

Avant :

27.5 kPa (0.275 kgf/cm², 4.0 psi)

Arrière :

30.0 kPa (0.300 kgf/cm², 4.4 psi)

- Contrôler et régler la pression de gonflage des pneus à froid.
- La pression de gonflage des pneus doit être égale des deux côtés.
- Une pression insuffisante peut entraîner le déjantement du pneu quand le véhicule est utilisé dans des conditions extrêmes.

Pression de gonflage minimum :

Avant :

24.5 kPa (0.245 kgf/cm², 3.6 psi)

Arrière :

27.0 kPa (0.270 kgf/cm², 4.0 psi)

- Ne pas dépasser les pressions suivantes lors du sertissage des talons de pneu.

Pression maximale lors du sertissage des talons de pneu :

Avant :

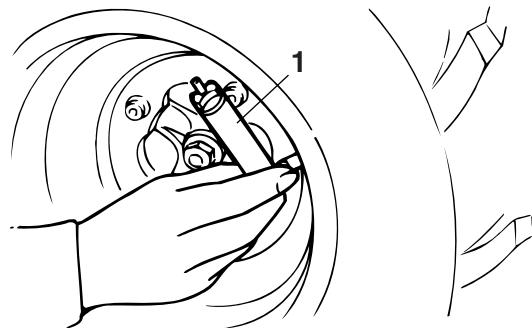
250 kPa (2.5 kgf/cm², 36 psi)

Arrière :

250 kPa (2.5 kgf/cm², 36 psi)

Une pression de gonflage trop forte peut causer l'éclatement d'un pneu. Gonfler les pneus très lentement et avec beaucoup de soin.

En effet, l'encrassement éventuel du manomètre risquerait de fausser la première mesure.



1. Manomètre basse pression pour pneus

Régler la pression de gonflage des pneus à froid. Gonfler les pneus à la pression recommandée ci-dessous :

FBU19821

Mesure de la pression de gonflage

Utiliser le manomètre basse pression pour pneus.

N.B.

Le manomètre basse pression pour pneus fait partie intégrante de l'équipement standard. Il convient d'effectuer deux mesures de la pression de gonflage des pneus et de conserver la deuxième valeur.

Pression recommandée :

Avant

27.5 kPa (0.275 kgf/cm², 4.0 psi)

Arrière

30.0 kPa (0.300 kgf/cm², 4.4 psi)

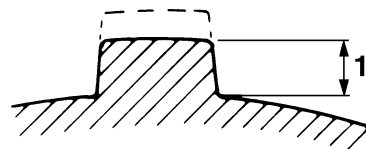
Minimum :

Avant

24.5 kPa (0.245 kgf/cm², 3.6 psi)

Arrière

27.0 kPa (0.270 kgf/cm², 4.0 psi)



FBU19830

Limite d'usure de pneu

Remplacer un pneu dont la profondeur de sculpture est réduite à 3 mm (0.12 in).

1. Limite d'usure de pneu

FBU19840

Visserie du châssis

S'assurer que tous les écrous et vis sont correctement serrés.

FBU19850

Instruments, éclairage et commandes

S'assurer que chaque instrument, éclairage et commande fonctionne correctement. Corriger si nécessaire.

UTILISATION

Lire attentivement ce manuel avant la première utilisation du véhicule.

FWB00630

AVERTISSEMENT

Lire attentivement ce manuel afin de se familiariser avec toutes les commandes en vue de réduire les risques de perte de contrôle pouvant entraîner accidents et blessures. Si l'explication d'une commande ou d'une fonction pose un problème, consulter un concessionnaire Yamaha.

FBU29482

Mise en marche du moteur

FWB00640

AVERTISSEMENT

Par temps froid, s'assurer du bon fonctionnement des câbles de commande avant chaque démarrage. Des câbles de commande gelés ou dont le fonctionnement est dur risquent d'entraîner une perte de contrôle du véhicule, ce qui pourrait causer un accident ou une colli-

sion.

FCB00150

ATTENTION

Lire attentivement la section “Rodage du moteur” à la page 6-4 avant la première utilisation du véhicule.

1. Serrer le frein de stationnement.
2. Tourner la clé de contact sur “ON” et le coupe-circuit du moteur sur “○”.

FCB00950

ATTENTION

Le témoin d'alerte de la température du liquide de refroidissement, le témoin d'alerte du niveau de carburant ainsi que le témoin d'alerte de panne moteur doivent s'allumer, puis s'éteindre.

Si un témoin d'alerte ne s'éteint pas, se reporter à la page 4-2 et effectuer le contrôle du circuit approprié.

3. Mettre la boîte de vitesses au point mort. Le témoin du point mort doit s'allumer. Dans le cas contraire, faire contrôler le circuit électri-

que par un concessionnaire Yamaha.

N.B.

Ce véhicule est muni d'un coupe-circuit d'allumage. Le moteur peut être mis en marche dans les conditions suivantes :

- La boîte de vitesses est au point mort.
- Une vitesse est engagée et l'embrayage est débrayé. Il est toutefois préférable de sélectionner le point mort avant de mettre le moteur en marche.

-
4. Fermer complètement le levier des gaz et mettre le moteur en marche en appuyant sur le bouton du démarreur.

N.B.

Si le moteur ne se met pas en marche, relâcher le bouton du démarreur, puis appuyer à nouveau sur celui-ci. Attendre quelques secondes entre chaque tentative. Chaque essai de mise en marche du moteur doit être aussi court que possible afin de préserver l'énergie de la batterie. Ne pas actionner le démarreur pendant plus de 10 secondes d'affilée.

FCB00161

ATTENTION

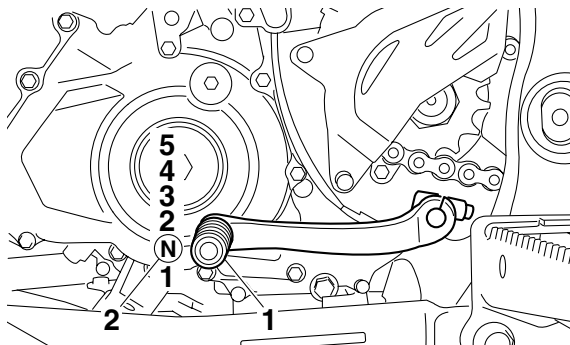
En vue de prolonger la durée de service du moteur, ne jamais accélérer à l'excès tant que le moteur est froid !

FBU20520

Passage des vitesses

Ce VTT est équipé d'une boîte de vitesses à 5 rapports en marche avant. La boîte de vitesses permet de contrôler la puissance disponible à une vitesse donnée ou lors des démarrages, des accélérations, des montées, etc.

Pour sélectionner le point mort, relâcher le levier des gaz, débrayer et appuyer plusieurs fois sur le sélecteur de vitesses jusqu'à l'arrivée en butée. Cette position correspond à la première vitesse. Relever légèrement la pédale pour sélectionner le point mort.



1. Sélecteur de vitesses
2. Point mort

FBU20590

Démarrage et accélération

1. Relâcher le levier des gaz, puis relâcher le frein de stationnement.

FCB00200

ATTENTION

Toujours lâcher les gaz avant de changer les vitesses, sous peine de risquer d'endommager le moteur et la transmission.

2. Actionner le levier d'embrayage pour débrayer.
3. Engager la première.

4. Donner du gaz progressivement tout en relâchant lentement le levier d'embrayage.
5. Dès que le VTT a atteint la vitesse adéquate, relâcher les gaz tout en serrant rapidement le levier d'embrayage.
6. Engager la deuxième vitesse. (Bien veiller à ne pas engager le point mort.)
7. Accélérer un peu tout en relâchant progressivement le levier d'embrayage.
8. Procéder de la même façon pour passer les vitesses suivantes.

FWB00730

⚠ AVERTISSEMENT

Ne pas accélérer brusquement ou relâcher trop rapidement le levier d'embrayage, car le véhicule risquerait de se cabrer, ce qui augmenterait les risques d'accident, y compris de renversement.

FBU20650

Décélération

Pour ralentir ou arrêter le véhicule, relâcher les gaz et freiner prudemment en veillant à équilibrer l'action des freins avant et arrière. Rétrograder au fur et à mesure du ralentissement. S'assurer que le moteur a suffisamment ralenti avant de rétrograder. Une mauvaise technique de freinage ou de

passage des vitesses peut faire patiner les pneus, ce qui réduit le contrôle du véhicule et augmente les risques d'accident.

FWB00710



AVERTISSEMENT

S'assurer que le moteur a suffisamment ralenti avant de rétrograder. Les roues risquent d'arrêter de tourner et de perdre de la traction si on rétrograde alors que le régime du moteur est trop élevé. Ceci peut entraîner une perte de contrôle et, par conséquent, un accident. Cela risque également d'endommager le moteur ou la transmission.

FCB00180

ATTENTION

- **Ne pas rouler trop longtemps en roue libre lorsque le moteur est coupé et ne pas remorquer le VTT sur de longues distances, même lorsque la boîte de vitesses est au point mort. En effet, le graissage de la boîte de vitesses ne s'effectue correctement que lorsque le moteur tourne. Un graissage insuffisant risque d'endommager la boîte de vitesses.**
- **Toujours débrayer avant de changer les vitesses. Le moteur, la boîte de vitesses et la**

transmission ne sont pas conçus pour résister au choc infligé par un passage en force des vitesses et ces organes risquent d'être endommagés si l'on ne débraye pas.

FBU20672

Rodage du moteur

N.B.

- Si le VTT est équipé d'un compteur kilométrique ou d'un compteur horaire, suivre les fréquences indiquées en km (mi) ou en heures.
- Si le VTT n'est équipé ni d'un compteur kilométrique ni d'un compteur horaire, suivre les fréquences indiquées en heures.

Les premiers 320 km (200 mi) ou les 20 premières heures de conduite constituent la période la plus importante de la vie du moteur. C'est pourquoi il est indispensable de lire attentivement ce qui suit. Le moteur étant neuf, il faut éviter de le soumettre à un effort excessif pendant les premiers 320 km (200 mi) ou 20 premières heures. Les pièces mobiles du moteur doivent s'user et se roder mutuellement pour obtenir les jeux de marche corrects. Pendant cette période, éviter de conduire à pleins gaz de façon prolongée et éviter tout excès sus-

ceptible de provoquer la surchauffe du moteur.

0–160 km (0–100 mi) ou 0–10 heures

Éviter l'utilisation prolongée à une ouverture des gaz de plus de 1/2. Faire varier régulièrement la vitesse du VTT. Ne pas rouler continuellement à la même ouverture des gaz.

160–320 km (100–200 mi) ou 10–20 heures

Éviter l'utilisation prolongée à une ouverture des gaz de plus de 3/4. Changer de rapport librement mais ne jamais accélérer à fond.

6

320 km (200 mi) ou 20 heures et au-delà

Le rodage est terminé et le VTT peut être conduit normalement.

FCB00220

ATTENTION

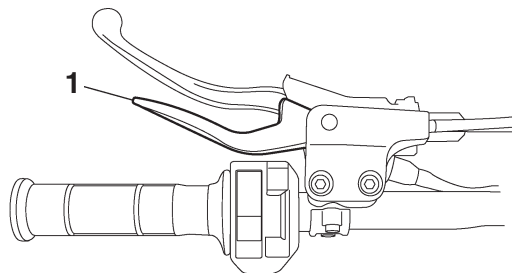
Si un problème de moteur quelconque survient durant la période de rodage, faire immédiatement vérifier le VTT par un concessionnaire Yamaha.

FBU26760

Stationnement

Après s'être garé, couper le moteur, engager la première vitesse, puis serrer le frein de stationne-

ment.



1. Position bloqué

FBU20860

Stationnement en pente

FWB00850

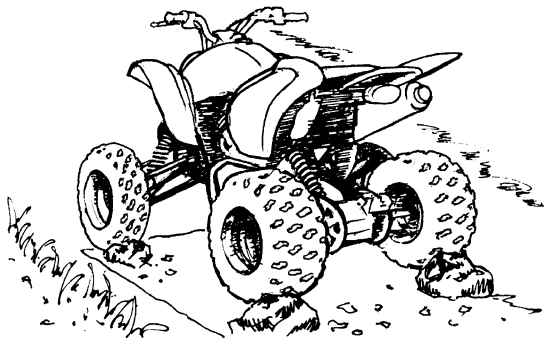
⚠ AVERTISSEMENT

Éviter de stationner dans les côtes ou à d'autres endroits inclinés. Si le VTT est garé sur une côte ou à tout endroit incliné, il pourrait reculer inopinément, augmentant ainsi les risques d'accident. S'il n'est pas possible d'éviter de stationner sur une pente, orienter le VTT perpendiculairement à l'inclinaison, puis engager la première vitesse, couper le moteur, ser-

rer le frein de stationnement et bloquer les roues avant et arrière avec des pierres ou d'autres objets.

Ne jamais garer le VTT sur des côtes trop abruptes pour être gravies facilement à pied.

1. Arrêter le VTT en actionnant les freins, la boîte de vitesses étant en première.
2. Couper le moteur et relâcher le levier d'embrayage.
3. La pédale de frein actionnée, serrer le frein de stationnement. Relâcher ensuite lentement la pédale de frein.



FBU20910

Accessoires et chargement

FBU20920

Accessoires

Les accessoires peuvent réduire la tenue de route et la maniabilité du VTT. Garder les points suivants à l'esprit avant d'installer un accessoire ou de conduire un VTT équipé d'accessoires.

- Ne choisir que des accessoires conçus spécialement pour ce VTT. Les concessionnaires Yamaha offrent un vaste choix d'accessoires Yamaha d'origine. Des accessoires d'autres marques sont également disponibles sur le marché. Yamaha n'étant toutefois pas en mesure de tester tous les accessoires d'autres marques, elle ne peut donc garantir leur fiabilité. Choisir des accessoires Yamaha d'origine ou des accessoires de conception et qualité équivalentes.
- Les accessoires doivent être correctement montés et fixés. Un accessoire qui risque de bouger ou de se détacher pendant la conduite peut réduire la maniabilité du VTT.
- Ne pas monter d'accessoire à un emplacement où il risque de limiter le contrôle du VTT. Ne pas attacher, par exemple, d'objet lourd ou encombrant la direction au guidon, d'accessoire limi-

tant la liberté de mouvement sur la selle ou d'accessoire limitant la visibilité.

- Être particulièrement vigilant lors de la conduite d'un VTT équipé d'accessoires. La tenue de route et la maniabilité risquent d'être différentes.

FBU20940

Charge

Le VTT n'a pas été conçu pour le transport d'un chargement ni pour le remorquage. Si des accessoires sont montés en vue du transport d'un chargement ou d'un remorquage, il convient de faire preuve de bon sens et de discernement, car la stabilité et la maniabilité du VTT pourraient être réduites. Garder les points suivants à l'esprit lors du montage d'accessoires :

- Ne jamais dépasser la charge indiquée. Un VTT surchargé peut être instable.

CHARGE MAXIMALE

Charge maximale du VTT (poids total du conducteur, du chargement, des accessoires et de la flèche d'attelage) :

100.0 kg (220 lb)

- Lors du transport d'une charge et d'un remorquage, inclure le poids de la flèche d'attelage

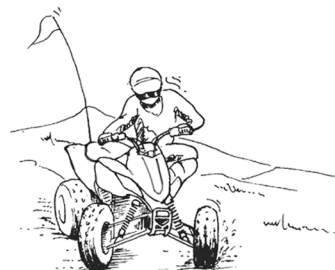
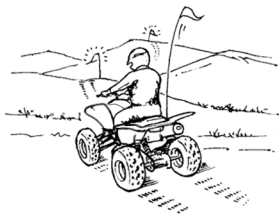
dans le poids total admissible.

- Centrer au mieux le chargement sur les porte-bagages. Mettre le chargement à l'arrière du porte-bagages avant, à l'avant du porte-bagages arrière et le centrer du mieux possible.
- Bien attacher le chargement aux porte-bagages. Veiller à bien immobiliser le chargement. Un chargement mal attaché pourrait être à l'origine d'un accident.
- S'assurer que le chargement n'entrave pas les commandes et ne limite pas la visibilité.
- Conduire plus lentement que sans charge. Plus le véhicule est chargé, plus il faut réduire la vitesse. Bien que cela dépende des conditions du terrain, il est recommandé de ne pas aller au-delà de la 2^e vitesse lors du transport d'un chargement ou en cas de remorquage.
- Se garantir une distance de freinage plus grande. Un véhicule plus lourd nécessite en effet une plus grande distance d'arrêt.
- Éviter de prendre les virages brusquement, à moins de rouler très lentement.
- Éviter les collines et les terrains difficiles. Choisir le terrain avec soin. Le supplément de poids réduit la stabilité et la maniabilité du VTT.

 AVERTISSEMENT

Ne jamais dépasser la charge maximale recommandée. La surcharge de ce VTT ou le transport ou remorquage incorrect d'un chargement risque de modifier la maniabilité du véhicule, ce qui pourrait provoquer un accident. Le chargement doit être correctement distribué sur le véhicule et bien attaché. Réduire la vitesse lors de la conduite avec un chargement ou lors du remorquage. Prévoir une plus grande distance de freinage.

CONDUITE DU VTT



SE FAMILIARISER AVEC LE VTT

Ce VTT est un véhicule de loisirs destiné à des conducteurs expérimentés. Il est essentiel, même pour un conducteur expérimenté de motocyclette ou d'autre VTT, de se familiariser avec le fonctionnement de ce VTT afin d'acquérir l'expérience nécessaire permettant d'apprécier sa conduite en toute sécurité. Maîtriser parfaitement les techniques avant d'entreprendre des manœuvres plus difficiles.

La conduite de ce nouveau VTT est un loisir très agréable qui procurera de nombreuses heures de plaisir. Mais il est essentiel de se familiariser avec son fonctionnement afin d'acquérir l'expérience nécessaire permettant d'apprécier sa conduite en toute sécurité. Avant la première utilisation du véhicule, il convient de lire ce manuel dans son intégralité et de s'assurer d'avoir bien compris le fonctionnement des commandes. Prêter une attention particulière aux consignes de sécurité aux pages 1-1–1-4. Veiller également à lire attentivement toutes les étiquettes d'avertissement qui sont apposées sur le VTT.

CONDUIRE AVEC ATTENTION ET DISCERNEMENT

L'utilisateur inexpérimenté doit suivre des cours de pilotage.

Les pilotes débutants ou inexpérimentés doivent suivre un cours de formation auprès d'un instructeur certifié.

Même un pilote expérimenté doit se familiariser avec ce nouveau VTT en le conduisant lentement. Ne pas exploiter au maximum les capacités et la puissance du véhicule avant de s'être entièrement familiarisé avec ses particularités et sa maniabilité.

FWB01380

AVERTISSEMENT

Ne pas conduire ce VTT avant d'avoir maîtrisé les techniques requises. Les pilotes débutants ou inexpérimentés doivent pratiquer régulièrement les techniques décrites dans ce manuel. Le risque d'accident est considérablement accru pour un pilote n'ayant pas appris à conduire correctement le VTT dans diverses situations et sur différents types de terrain.

La conduite du VTT exige la maîtrise de techniques qui s'acquièrent au fur et à mesure de l'utilisation du véhicule.

Veiller à bien maîtriser les techniques de base avant d'entreprendre des manœuvres plus difficiles.

La conduite de ce véhicule est déconseillée aux moins de 16 ans.

FWB01390

AVERTISSEMENT

Ne jamais permettre aux moins de 16 ans de conduire un VTT d'une cylindrée supérieure à 90 cm³. La conduite d'un VTT par un enfant trop jeune peut résulter en de blessures graves, voire la mort de l'enfant.



Ce véhicule est destiné uniquement au transport du pilote : les passagers sont interdits !

FWB01400

AVERTISSEMENT

Ne jamais transporter de passager. La longue selle est conçue afin de permettre au pilote d'adapter sa position aux conditions du terrain. Elle n'est pas destinée au transport d'un passager. La présence d'un passager peut déstabiliser le véhicule et entraîner la perte de son contrôle. Le risque d'accident compromettant l'intégrité physique des personnes concernées est donc nettement accru.

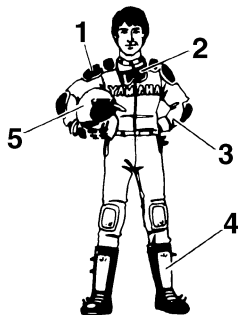


Équipement

Toujours porter un casque de motocycliste homologué et bien adapté.

Il faut également porter :

- une protection pour les yeux (lunettes ou visière)
- des gants
- des bottes
- une chemise à manches longues ou une veste
- pantalon



1. Vêtements protecteurs
2. Lunettes
3. Gants
4. Bottes
5. Casque

FWB01410

AVERTISSEMENT

Ne jamais conduire un VTT sans porter un casque de motocycliste approuvé, une protection pour les yeux et des vêtements de protection. La conduite sans casque augmente les risques de blessures graves à la tête, voire la mort, en cas d'accident. La conduite sans protection pour les yeux peut être la cause d'un accident et augmente les risques de blessures graves en cas d'accident. La conduite sans vêtements de protection augmente les risques de blessures graves en cas d'accident.

Ne pas conduire après avoir absorbé de l'alcool, certains médicaments ou de la drogue. L'alcool, certains médicaments et la drogue diminuent la faculté de conduire.



FWB01420

⚠ AVERTISSEMENT

7

Ne jamais absorber d'alcool, certains médicaments ou de la drogue avant ou pendant la conduite de ce VTT.

Contrôles avant utilisation

Toujours effectuer les contrôles décrits à la page 5-1 avant de se mettre en route, afin d'assurer une conduite en toute sécurité et le bon état du VTT.

FWB01430

⚠ AVERTISSEMENT

Toujours effectuer les contrôles avant chaque départ afin de s'assurer que le VTT peut être utilisé en toute sécurité. Toujours respecter les

procédés et intervalles de contrôle et d'entretien mentionnés dans ce manuel. L'omission des contrôles avant le départ ou de l'entretien correct augmente les risques d'accident ou d'endommagement.

FWB01440

⚠ AVERTISSEMENT

Toujours monter des pneus de la taille et du type spécifiés pour le VTT, tels que donnés à la page 5-6 de ce manuel. Toujours maintenir les pneus à la pression de gonflage spécifiée à la page 5-7 de ce manuel. La conduite d'un VTT dont le type de pneu ne convient pas, ou dont la pression de gonflage de pneus est inégale ou incorrecte pourrait entraîner une perte de contrôle du véhicule et augmenter les risques d'accident.

Ne jamais rouler à des vitesses dépassant les limites imposées par les conditions du terrain et sa propre expérience.

FWB01450

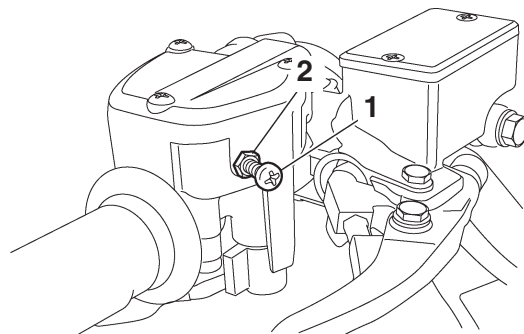
⚠ AVERTISSEMENT

Toujours conduire à une vitesse adaptée au terrain, à la visibilité, aux conditions, ainsi qu'à son expérience. La conduite à des vitesses dé-

passant les limites imposées par les conditions du terrain et l'expérience du pilote augmente les risques d'accidents dus à une perte de contrôle.

Limiteur de vitesse

Le logement du levier des gaz est équipé d'un limiteur de vitesse. Celui-ci est destiné aux pilotes n'ayant pas l'expérience de ce modèle. Le limiteur de vitesse empêche l'ouverture maximale des gaz, même lorsque le levier des gaz est actionné au maximum. Le serrage de la vis de réglage limite le régime maximum du moteur et réduit ainsi la vitesse maximum du véhicule. Visser la vis de réglage pour réduire la vitesse maximale et la dévisser pour augmenter la vitesse. (Voir page 4-5.)



1. Vis de réglage
2. Contre-écrou

Charge et accessoires

Le VTT n'a pas été conçu pour le transport d'un chargement ni pour le remorquage. Si des accessoires sont montés pour permettre le transport d'une charge ou le remorquage, il convient de faire preuve de bon sens et de discernement afin de garantir une conduite en toute sécurité.

Redoubler de prudence lors du transport d'une charge supplémentaire, comme des accessoires ou un chargement. En effet, la maniabilité du véhicule peut être réduite. Réduire la vitesse lorsque l'on conduit avec une charge supplémentaire.

CHARGE MAXIMALE

Charge maximale du VTT (poids total du chargement, du conducteur, des accessoires et de la flèche d'attelage) :

100.0 kg (220 lb)

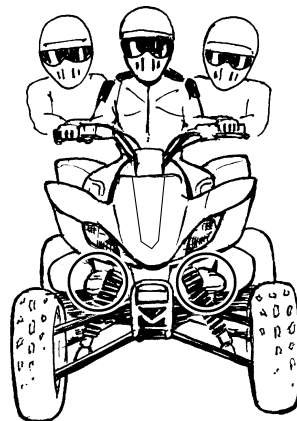
FWB01460

⚠ AVERTISSEMENT

- Ne jamais dépasser la charge maximale recommandée.
- Le chargement doit être correctement distribué sur le véhicule et bien attaché.
- Réduire la vitesse lors de la conduite avec un chargement ou lors d'un remorquage. Prévoir une plus grande distance de freinage.
- Toujours suivre les instructions données dans ce manuel lors du transport d'un chargement ou d'un remorquage.

Pendant la conduite

Toujours garder les pieds sur les marche-pieds pendant la conduite afin d'éviter qu'ils ne touchent les roues arrière.



FWB01470

⚠ AVERTISSEMENT

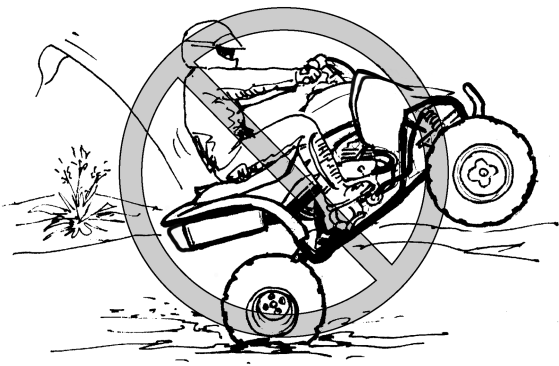
Toujours garder les deux mains sur le guidon et les deux pieds sur les marche-pieds pendant la conduite. Le retrait même d'une seule main ou d'un seul pied peut réduire la capacité à contrôler le VTT ou peut faire perdre l'équilibre et provoquer une chute. Si les pieds ne sont pas maintenus sur les marche-pieds, ils pourraient toucher les roues arrière, ce qui risque de provoquer un accident ou des blessures.

Éviter les cabrages et les sauts. Il y a risque de perte de contrôle et de capotage.

FWB01480

⚠ Avertissement

Ne jamais tenter d'acrobaties telles que les cabrages ou sauts. Éviter toute manœuvre dangereuse.



Modifications

FWB01490

⚠ Avertissement

Ne jamais modifier un VTT par la mise en place ou l'utilisation incorrecte d'accessoires. Ne monter que des pièces et accessoires d'origi-

ne Yamaha ou de qualité équivalente destinés à ce VTT et veiller à les utiliser conformément aux instructions. Une mise en place d'accessoires ou une modification irrégulières de ce VTT peut entraîner des changements de sa maniabilité, ce qui, dans certaines situations, risque de provoquer un accident. Dans le moindre doute, ne pas hésiter à consulter un concessionnaire Yamaha.

Système d'échappement

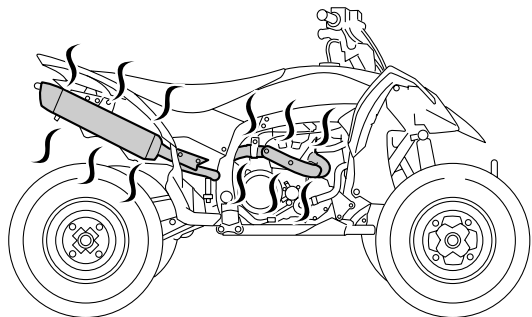
L'échappement est très chaud pendant et après l'utilisation du véhicule. Afin d'éviter de se brûler, ne pas toucher l'échappement. Garer le VTT à un endroit où les piétons et particulièrement les enfants ne risquent pas de le toucher. Éviter également de stationner dans de l'herbe sèche, des broussailles ou autres matériaux combustibles ou à proximité de ceux-ci, afin d'éviter les risques d'incendie.

FWB01500

⚠ Avertissement

- Ne pas toucher un échappement chaud.
- Veiller toujours à garer le véhicule de sorte que personne ne puisse toucher l'échappement.

- **Ne pas rouler, faire tourner le moteur ni garer le véhicule dans de l'herbe sèche ou tout autre matériau combustible.**



7

ÊTRE ATTENTIF AUX CONDITIONS DU TERRAIN

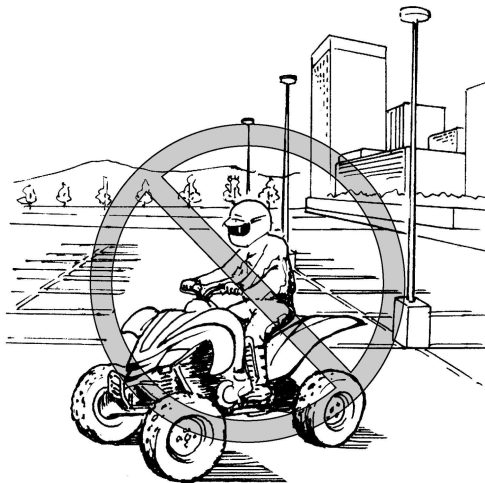
Ce véhicule est conçu et fabriqué pour une utilisation sur surfaces non revêtues uniquement. La conduite sur des surfaces revêtues peut entraîner la perte de contrôle du véhicule.

FWB01510

AVERTISSEMENT

Ne jamais conduire sur des surfaces revêtues, y compris trottoirs, allées, parcs de stationnement et routes. Ce véhicule est conçu et fabri-

qué pour une utilisation sur surfaces non revêtues uniquement. Les revêtements de route peuvent fortement réduire la maniabilité du VTT et provoquer sa perte de contrôle.



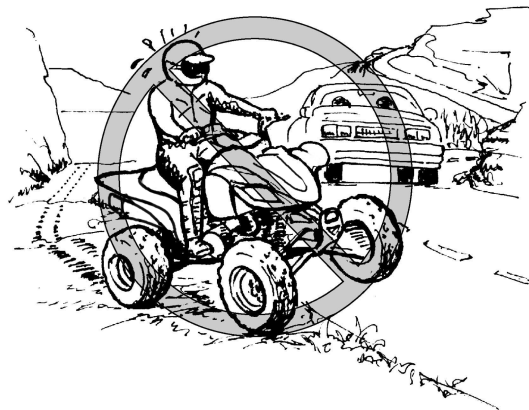
Même si la conduite sur la voie publique non revêtue est légale dans certains pays, elle reste dangereuse en raison des risques de collision avec les autres véhicules. Prendre garde aux autres véhicules. S'assurer de bien connaître la loi et les réglementations du pays avant d'emprunter une voie

publique non revêtue. Ne jamais conduire le VTT sur une chaussée revêtue.

FWB01520

AVERTISSEMENT

Ne jamais conduire un VTT sur une route revêtue ni sur une voie rapide. Il y a risque de collision avec d'autres véhicules. La conduite des VTT sur la voie publique est illégale dans la plupart des pays.



Se familiariser avec un terrain avant de s'y engager. Conduire prudemment dans des endroits in-

connus. Être constamment à l'affût de **trous, pierres, racines et autres obstacles cachés** susceptibles de faire capoter le véhicule.

FWB01530

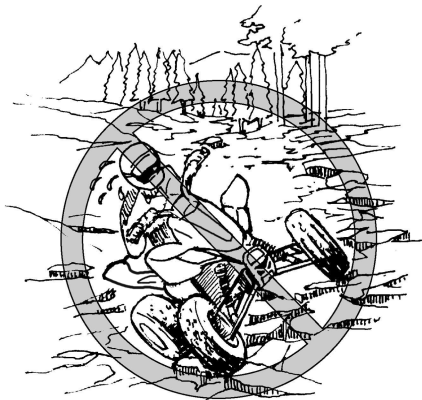
AVERTISSEMENT

Rouler lentement et redoubler de prudence en cas de conduite sur un terrain non familier. Être particulièrement attentif au changement des conditions du terrain.

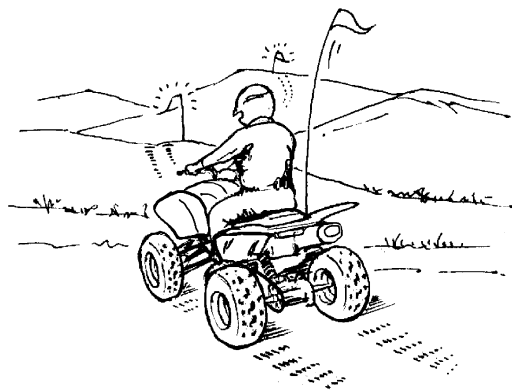


⚠️ AVERTISSEMENT

Ne jamais rouler sur un terrain excessivement rocailloux, glissant ou meuble, à moins d'avoir acquis les techniques nécessaires au contrôle du VTT sur ce genre de terrain. Le manque de prudence en cas d'utilisation sur un terrain excessivement rocailloux, glissant ou meuble risque d'entraîner la perte de traction ou de contrôle du véhicule, ce qui pourrait causer un accident ou un capotage.



Monter un fanion d'avertissement sur le véhicule en cas de conduite dans des endroits où l'on risque de ne pas être vu par d'autres pilotes de VTT. NE PAS attacher une remorque au support du mât de fanion.

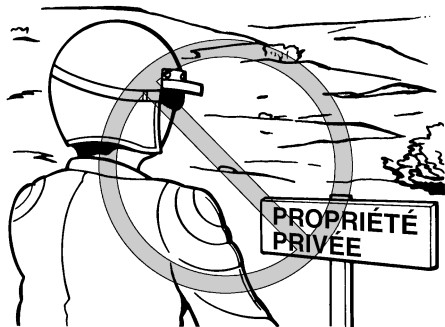


⚠️ AVERTISSEMENT

Monter un fanion d'avertissement sur le véhicule en cas de conduite dans des endroits où l'on risque de ne pas être vu par des tiers. Prendre garde aux autres véhicules.

Respecter les interdictions défendant l'accès de propriétés.

Ne pas rouler sur des terrains privés avant d'en avoir obtenu la permission.



Choisir un grand terrain plat non revêtu pour apprendre à conduire ce VTT. S'assurer que le terrain ne présente pas d'obstacles et n'est pas fréquenté par d'autres véhicules. Il faut s'entraîner à contrôler la commande des gaz, les freins, le changement de vitesses et la technique de prise de virages avant de se lancer sur un terrain plus difficile. Éviter de conduire sur des chaussées ou autres surfaces recouvertes : le VTT est conçu pour une utilisation sur surfaces non revêtues uniquement, cela signifie que les manœuvres sont plus difficiles à exécuter sur des surfaces revêtues.

Serrer le frein de stationnement et lire les instruc-

tions à la page 6-1 avant de mettre le moteur en marche. Ne démarrer qu'une fois le moteur suffisamment chauffé. En enfourchant le VTT, s'assurer de ne pas déplacer accidentellement le sélecteur de vitesses. Ne pas oublier que le moteur et le tube d'échappement sont chauds pendant et après la conduite. Il convient donc de ne pas toucher ces pièces.

Le moteur tournant au ralenti, tirer le levier d'embrayage pour débrayer, passer la 1^{re} vitesse, puis relâcher le frein de stationnement. Donner progressivement des gaz tout en relâchant lentement le levier d'embrayage. Dès que le VTT a atteint la vitesse adéquate, relâcher le levier des gaz tout en tirant rapidement le levier d'embrayage et passer la 2^e vitesse. Donner un peu de gaz et relâcher progressivement le levier d'embrayage. Suivre le même procédé pour passer les vitesses supérieures. S'assurer de bien coordonner l'utilisation de l'accélérateur et du sélecteur de vitesses. Si l'accélération est trop brutale ou si les gaz ne sont pas relâchés avant le changement de vitesses, ou si le sélecteur de vitesses n'est pas relâché avant l'application des gaz, les roues avant risquent de se soulever et de provoquer la perte de contrôle du véhicule. Éviter les vitesses excessives avant de

s'être entièrement familiarisé avec le fonctionnement du VTT.

FWB01720

AVERTISSEMENT

Toujours accélérer progressivement tout en embrayant lentement. Sinon, le véhicule risque de se cabrer, ce qui pourrait entraîner un accident.

FCB00230

ATTENTION

Ne pas engager une vitesse sans relâcher les gaz. Le moteur ou la transmission risquent d'être endommagés.

7

Pour ralentir ou arrêter le véhicule, relâcher les gaz et freiner prudemment en veillant à équilibrer l'action des freins avant et arrière. Rétrograder au fur et à mesure du ralentissement. S'assurer que le moteur a suffisamment ralenti avant de rétrograder. Une mauvaise technique de freinage ou de passage des vitesses peut faire patiner les pneus, ce qui réduit le contrôle du véhicule et augmente les risques d'accident.

FWB01560

AVERTISSEMENT

S'assurer que le moteur a suffisamment ralenti

avant de rétrograder. Les roues risquent d'arrêter de tourner en cas de rétrogradage alors que le régime du moteur est trop élevé.

PRISE DE VIRAGES

Afin d'obtenir la traction nécessaire à la conduite sur surfaces non revêtues, les deux roues arrière sont fixées à un essieu et elles tournent ensemble à la même vitesse. Par conséquent, à moins que la roue côté intérieur du virage ne puisse glisser ou perdre de sa traction, le VTT ne tournera pas. Il est donc indispensable d'acquérir une technique de prise de virage particulière pour que le quad puisse tourner rapidement et facilement. Il est essentiel de s'entraîner à effectuer cette manœuvre à faible vitesse.

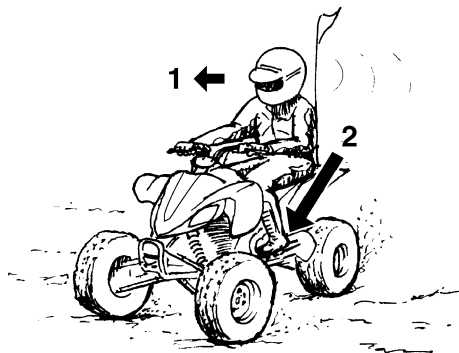
FWB01570

AVERTISSEMENT

Toujours recourir aux techniques de prise de virages données dans ce manuel. S'exercer à prendre les virages à faible vitesse avant de passer à des vitesses plus grandes. Ne jamais prendre un virage à une vitesse dépassant les limites imposées par les conditions du terrain et sa propre expérience.

À l'approche d'un virage, ralentir et tourner légèrement-

ment le guidon dans la direction désirée. En même temps, faire passer le poids du corps sur le marche-pied se trouvant au côté extérieur du virage (opposé à la direction prise) et pencher le torse du côté du virage. Veiller à maintenir une vitesse constante dans le virage en donnant les gaz appropriés. Cela permet à la roue côté interne du virage de déraiper légèrement, de sorte que le quad puisse effectuer le virage.



1. Se pencher vers l'intérieur du virage.
2. Faire passer son poids sur le repose-pied côté extérieur du virage

Cette technique doit être pratiquée de nombreux

fois à faible vitesse sur un terrain non revêtu et sans obstacle. Si la technique n'est pas bien effectuée, le VTT ne tournera pas. Si le VTT ne tourne pas, s'arrêter et recommencer la manœuvre. Si le sol est glissant ou meuble, il est conseillé de déplacer son poids sur les roues avant en se mettant à l'avant de la selle.

Une fois cette technique bien maîtrisée, il est alors possible de passer à des vitesses plus élevées ou de prendre des virages plus serrés.

Une technique de conduite inadéquate, telle que des changements brutaux d'accélération, un freinage excessif, un mauvais positionnement du corps ou une vitesse trop élevée pour un virage donné, peut faire basculer le VTT. Si le VTT commence à basculer vers le côté extérieur du virage, se pencher plus vers l'intérieur. Il peut également s'avérer nécessaire de relâcher progressivement les gaz et de manœuvrer vers l'extérieur du virage pour éviter de se renverser.

Ne pas oublier : éviter les vitesses excessives avant de s'être entièrement familiarisé avec le fonctionnement du VTT.

MONTÉE DES PENTES

Respecter les consignes de sécurité afin d'éviter le renversement du VTT sur les collines. Être sûr de

bien savoir manœuvrer le VTT sur terrain plat avant de tenter toute ascension de côtes, puis commencer à s'entraîner sur des côtes en pente douce. Ne s'attaquer à des côtes plus difficiles qu'après avoir parfait la technique nécessaire. Toujours éviter les côtes dont le sol est glissant ou meuble ou qui comportent des obstacles risquant de faire perdre le contrôle du véhicule.

FWB01580

AVERTISSEMENT

Ne pas conduire le VTT sur des pentes trop raides pour le VTT ou trop difficiles pour ses propres capacités. Le VTT bascule plus facilement sur des côtes dont la pente est excessivement raide que sur des surfaces de niveau ou des côtes en pente douce. S'entraîner sur des côtes plus douces avant de s'attaquer à des côtes plus raides.

Il est important de déplacer son poids vers l'avant du VTT lors de la montée de côtes. Pour ce faire, il faut s'incliner vers l'avant et, dans les côtes plus raides, se tenir debout sur les marche-pieds et s'incliner au-dessus du guidon.

FWB01590

AVERTISSEMENT

● **Toujours recourir aux techniques de montée**

de collines décrites dans ce manuel.

- **Évaluer les conditions du terrain avant d'attaquer une côte.**
- **Ne jamais gravir des pentes dont le sol est trop glissant ou meuble.**
- **Se pencher de sorte à déplacer son poids vers l'avant du véhicule.**
- **Ne jamais donner trop brusquement des gaz et ne jamais changer abruptement de vitesse. Le VTT risque de basculer en arrière.**
- **Ne jamais passer le sommet d'une colline à grande vitesse. Un obstacle, une dénivellation importante ou encore un autre véhicule ou une personne pourraient se trouver de l'autre côté de la colline.**

OK



Si une côte s'avère plus difficile que prévu, faire demi-tour tant que le VTT avance avec suffisamment de puissance (à condition de disposer de la place nécessaire) et redescendre la côte.

FWB01600

⚠ AVERTISSEMENT

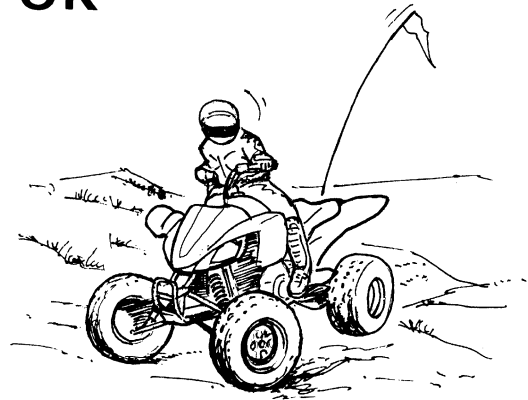
Ne jamais faire demi-tour sur un terrain en pente avant d'avoir maîtrisé la technique, telle qu'elle est décrite dans ce manuel, sur un terrain de niveau. Être toujours très prudent en effectuant des virages, quel que soit le type de

pente. Éviter, dans la mesure du possible, d'effectuer la traversée latérale d'une pente trop raide.

Lors de la traversée latérale de pentes :

- Toujours suivre le procédé tel qu'il est décrit dans ce manuel.
- Éviter les collines au sol trop glissant ou meuble.
- Déplacer son poids du côté de la montée.

OK



Si le VTT a calé ou s'il s'est arrêté et que l'on juge pouvoir atteindre le sommet de la côte, redémarrer

prudemment afin que les roues avant ne se soulèvent pas, car cela pourrait entraîner la perte de contrôle du véhicule. S'il est impossible de continuer l'ascension, descendre du VTT. Tourner le VTT en le poussant, puis redescendre la colline. Si le VTT se met à reculer, surtout NE PAS actionner le frein arrière pour tenter de freiner le mouvement et ne pas essayer d'engager une vitesse. Le VTT risquerait de basculer en arrière. Il convient d'actionner progressivement le frein avant ou de descendre immédiatement du VTT du côté amont.

FWB01731

⚠ AVERTISSEMENT

7

Engager le rapport adéquat et maintenir une vitesse stable dans une montée.

Si le véhicule perd toute sa puissance :

- Garder son poids du côté amont.
- Actionner les freins.
- Serrer le frein de stationnement après s'être arrêté.

Si le véhicule se met à reculer :

- Garder son poids du côté amont.
- Ne jamais actionner le frein arrière pour tenter d'arrêter le véhicule. Actionner le frein avant.
- Une fois le véhicule immobilisé, actionner

également le frein arrière, puis serrer le frein de stationnement.

Descendre du côté amont ou, si le VTT est dirigé droit vers l'amont, descendre d'un des côtés. Tourner le VTT et l'enfourcher, en suivant le procédé décrit dans ce manuel.



DESCENTE DES PENTES

Pour descendre les pentes, il convient de déplacer son corps le plus possible vers l'arrière et le côté amont du VTT. S'asseoir à l'arrière de la selle et

conduire les bras tendus. Sélectionner un petit rapport afin de profiter au maximum du frein moteur. Un mauvais freinage peut provoquer une perte de traction.

Être particulièrement vigilant lors des descentes de pentes à sol meuble ou glissant. En effet, les performances de freinage et la traction risquent d'être réduites. Une mauvaise technique de freinage peut également provoquer une perte de la traction.

Dans la mesure du possible, descendre une pente tout droit. Éviter les braquages brusques qui pourraient faire basculer le VTT ou même lui faire effectuer des tonneaux. Choisir son chemin avec soin et ne pas conduire trop vite afin d'être toujours en mesure de maîtriser son véhicule si un obstacle devait surgir.

FWB01620

! AVERTISSEMENT

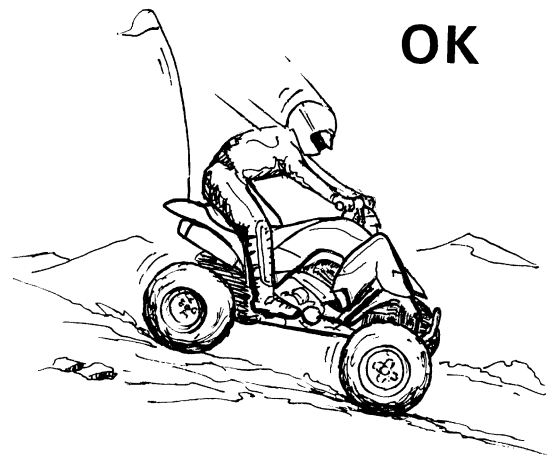
Toujours recourir aux techniques de descente de collines décrites dans ce manuel.

N.B. : suivre le procédé particulier au freinage en descente.

- **Évaluer les conditions du terrain avant d'entamer la descente.**
- **Se pencher de sorte à déplacer son poids**

vers l'arrière du véhicule.

- **Ne jamais dévaler une colline.**
- **Éviter de descendre une colline à un angle qui ferait trop pencher le VTT. Dans la mesure du possible, descendre une pente tout droit.**



TRAVERSÉE LATÉRALE D'UNE PENTE

Afin de garantir l'équilibre du VTT, il est nécessaire d'adapter sa position lors de la traversée latérale d'une surface inclinée. S'assurer d'avoir maîtrisé

les techniques de base sur terrain de niveau avant de se lancer sur une pente. Éviter les surfaces glissantes ou les terrains accidentés qui pourraient déséquilibrer le véhicule.

Toujours veiller à se pencher du côté de la montée lors de la traversée latérale une pente. Lors de la conduite sur sol meuble, il est parfois nécessaire de corriger la direction de conduite en tournant le guidon légèrement dans le sens de la montée. Éviter tout braquage brusque dans les pentes, que ce soit dans les montées ou les descentes.

Si le VTT commence à basculer, manœuvrer progressivement vers le bas de la côte si la route est libre. Une fois l'équilibre retrouvé, manœuvrer à nouveau petit à petit le véhicule dans la direction souhaitée.

7

FWB01631

AVERTISSEMENT

Ne jamais faire demi-tour sur un terrain en pente avant d'avoir maîtrisé la technique, telle qu'elle est décrite dans ce manuel, sur un terrain de niveau. Être toujours très prudent en effectuant des virages, quel que soit le type de pente. Éviter, dans la mesure du possible, d'effectuer la traversée latérale d'une pente trop raide.

Lors de la traversée latérale de pentes :

- **Toujours suivre le procédé tel qu'il est décrit dans ce manuel.**
- **Éviter les collines au sol trop glissant ou meuble.**
- **Déplacer son poids du côté de la montée.**

OK



TRAVERSÉE DES EAUX PEU PROFONDES

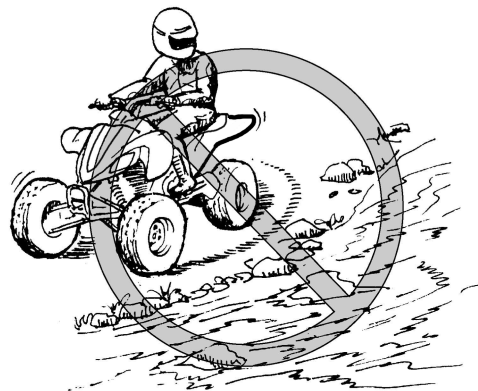
Le VTT peut traverser des courants d'eau à faible débit dont la profondeur ne dépasse pas 35 cm (14 in). Vérifier attentivement le terrain avant de s'aventurer dans l'eau. S'assurer qu'il n'y a pas de

renforcements et éviter les rochers et autres obstacles qui pourraient être glissants ou qui risquent de faire capoter le VTT. Rouler lentement et avec prudence.

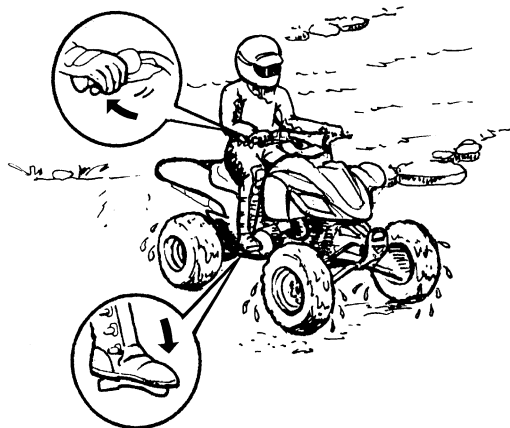
FWB01640

⚠ AVERTISSEMENT

Ne jamais conduire un VTT dans un courant d'eau trop rapide ou dans de l'eau dont la profondeur dépasse celle recommandée dans ce manuel. Ne pas oublier que des freins mouillés peuvent réduire grandement les capacités de freinage. Tester les freins après avoir roulé dans de l'eau. Si nécessaire, les actionner plusieurs fois pour que le frottement sèche les garnitures. Si le VTT est conduit dans une eau profonde ou à courant rapide, les pneus pourraient flotter, entraînant une perte de traction et de contrôle, ce qui peut provoquer un accident.



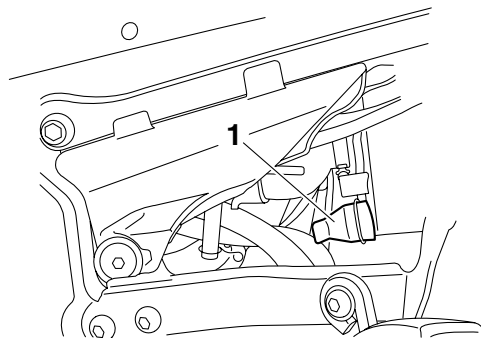
Essayer les freins après avoir roulé dans de l'eau. Ne pas conduire le VTT avant de s'être assuré que les freins fonctionnent correctement.



FCB00240

ATTENTION

Après avoir conduit le VTT dans de l'eau, veiller à purger l'eau accumulée en retirant le tube de vidange situé au bas du boîtier de filtre à air. Nettoyer le VTT à l'eau douce après avoir roulé dans une eau salée ou dans de la boue.



1. Tube de vidange du boîtier de filtre à air

CONDUITE SUR TERRAIN ACCIDENTÉ

Une vigilance extrême s'impose lors de la conduite sur terrain accidenté. Repérer les obstacles susceptibles d'endommager le VTT ou de provoquer un accident ou le renversement du véhicule. Toujours veiller à garder en permanence les pieds sur les marche-pieds. Éviter d'effectuer des sauts, car cela risquerait d'entraîner la perte de contrôle du VTT, voire son endommagement.

FWB01650

⚠ AVERTISSEMENT

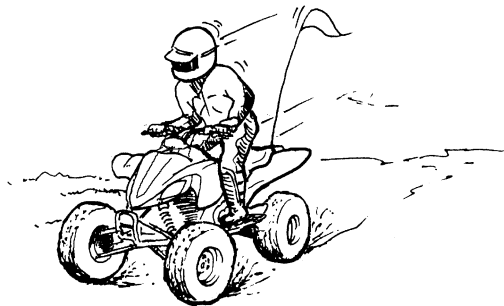
Repérer les obstacles éventuels avant de conduire sur un terrain inconnu. Ne jamais es-

sayer de rouler sur des obstacles de grande taille, tels que de gros rochers ou des arbres tombés. Toujours suivre minutieusement les procédés de conduite sur obstacles décrits dans ce manuel.

DÉRAPAGE ET PATINAGE

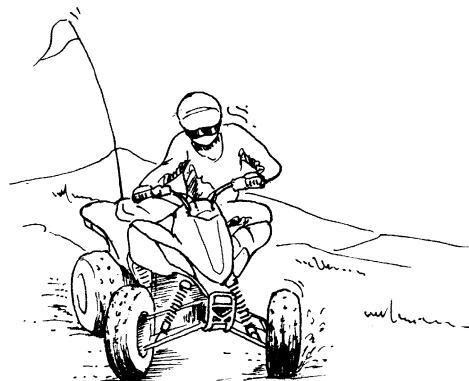
Conduire prudemment sur les sols glissants ou meubles, car le VTT risque de déraper. Un dérapage soudain peut provoquer un accident si le véhicule n'est pas redressé.

Une bonne technique pour réduire le risque de patinage des roues avant consiste à faire passer le poids de son corps à l'avant du véhicule.



Si les roues arrière commencent à déraper, il est

possible de regagner le contrôle du véhicule (si l'espace disponible est suffisant) en manœuvrant dans la direction du dérapage. Il est déconseillé de freiner ou d'accélérer avant d'avoir repris le contrôle du véhicule.



Le contrôle des dérapages est une technique qui s'acquiert avec la pratique. Choisir avec discernement le terrain sur lequel on s'entraîne, puisque la stabilité et le contrôle du véhicule seront réduits. Il convient absolument d'éviter d'effectuer des manœuvres de dérapage sur des surfaces extrêmement glissantes, telles que la glace ou le verglas, afin de réduire le risque de perte de contrôle

du véhicule.

FWB01661

AVERTISSEMENT

Apprendre à contrôler le patinage ou le glissement en s'exerçant à faible vitesse sur une surface uniforme et de niveau.

Sur des surfaces extrêmement glissantes, telles que de la glace, rouler lentement et être très prudent afin de limiter le risque de perte de contrôle du véhicule.

QUE FAIRE SI...

Cette section est destinée à servir de référence seulement. Il convient de lire en entier les paragraphes concernant les techniques de conduite.

QUE FAIRE...

- Si le VTT ne tourne pas alors qu'on tente d'effectuer un virage :
Arrêter le VTT et effectuer à nouveau les manœuvres de changement de direction. Veiller à faire passer tout son poids sur le marche-pied du côté extérieur du virage. Pour obtenir un meilleur contrôle, faire passer son poids sur les roues avant. (Voir page 7-13.)
- Si le VTT se met à basculer dans un virage :

Se pencher plus du côté intérieur du virage pour retrouver l'équilibre. Si nécessaire, lâcher progressivement les gaz et/ou manœuvrer vers l'extérieur du virage. (Voir page 7-13.)

- Si le VTT commence à chasser :
Si l'espace de manœuvre est suffisant, tourner le guidon dans la direction dans laquelle le véhicule chasse. Il est déconseillé de freiner ou d'accélérer avant d'avoir repris le contrôle du véhicule. (Voir page 7-22.)
- Si le VTT ne peut franchir la côte :
Tourner le VTT s'il avance avec suffisamment de puissance. Sinon, s'arrêter et descendre du VTT du côté de la montée et le tourner en le poussant. Si le quad se met à reculer, surtout **NE PAS UTILISER LE FREIN ARRIÈRE**. Le véhicule pourrait se renverser et le pilote risque d'être coincé sous le véhicule. Descendre du VTT du côté amont. (Voir page 7-14.)
- S'il faut effectuer la traversée latérale d'une pente :
Conduire en maintenant son corps du côté de la montée afin de garder l'équilibre. Si le VTT se met à basculer, diriger le véhicule vers le bas de la pente (s'il n'y a aucun obstacle) afin de retrouver l'équilibre. Descendre immédiatement du

côté de la montée si le véhicule ne peut pas être redressé. (Voir page 7-18.)

- S'il est nécessaire de traverser des eaux peu profondes :

Conduire doucement et avec prudence dans des eaux à faible courant, en étant à l'affût des obstacles. S'assurer de bien évacuer toute l'eau du VTT après être sorti de l'eau et **S'ASSURER DU BON FONCTIONNEMENT DES FREINS.** Ne pas conduire le VTT avant d'être sûr que les freins fonctionnent à nouveau. (Voir page 7-19.)

ENTRETIENS PÉRIODIQUES ET PETITES RÉPARATIONS

La sécurité est l'impératif numéro un du bon quadaiste. La réalisation des contrôles et entretiens, des réglages et des lubrifications périodiques permet de garantir le meilleur rendement possible et contribue hautement à la sécurité de conduite. Les points de contrôle, réglage et lubrification principaux sont expliqués aux pages suivantes.

Les fréquences données dans le tableau des entretiens et graissages périodiques s'entendent pour la conduite dans des conditions normales. Le propriétaire devra donc ADAPTER LES FRÉQUENCES PRÉCONISÉES ET ÉVENTUELLEMENT LES RACCOURCIR en fonction du climat, du terrain, de la situation géographique et de l'usage qu'il fait de son véhicule.

FWB01840

AVERTISSEMENT

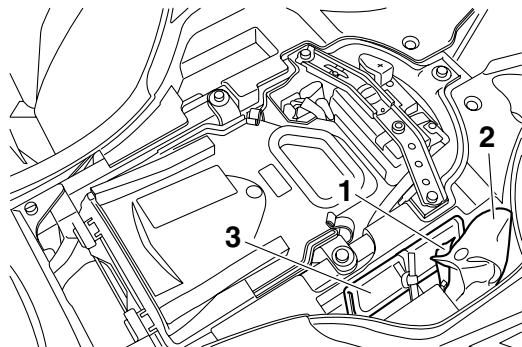
Toujours couper le moteur avant d'effectuer l'entretien du véhicule. Les pièces mobiles pourraient happer un vêtement ou des parties du corps et causer des blessures. Les éléments électriques peuvent provoquer des dé-

charges ou déclencher des incendies. Couper le moteur avant d'effectuer tout entretien, sauf quand autrement spécifié. Le propriétaire qui n'est pas au courant des techniques d'entretien est invité à s'adresser à un concessionnaire Yamaha.

FBU29570

Manuel du propriétaire et trousse de réparation

S'assurer de toujours conserver le manuel du propriétaire, la trousse de réparation et le manomètre basse pression pour pneus dans le véhicule afin de les avoir sous la main en cas de besoin. Veiller à protéger le manuel du propriétaire en le rangeant dans la pochette en plastique, puis en plaçant cette dernière dans la pochette à documents.



1. Manomètre basse pression pour pneus
2. Trousse de réparation
3. Manuel du propriétaire

Les informations données dans ce manuel et les outils de la trousse de réparation sont destinés à fournir au propriétaire les moyens nécessaires pour effectuer l'entretien préventif et les petites réparations. Cependant, d'autres outils, comme une clé dynamométrique, peuvent être nécessaires pour effectuer correctement certains entretiens.

N.B.

Si l'on ne dispose pas des outils ou de l'expérience nécessaires pour mener un travail à bien, il faut le

confier à un concessionnaire Yamaha.

FWB01850

⚠ AVERTISSEMENT

Ne jamais modifier ce VTT par la mise en place ou l'utilisation incorrecte d'accessoires, car cela pourrait modifier sa maniabilité et risquerait, selon les circonstances, de provoquer un accident. Ne monter que des pièces et accessoires d'origine Yamaha ou de qualité équivalente destinés à ce VTT et veiller à les utiliser conformément aux instructions. Dans le moindre doute, consulter un concessionnaire Yamaha.

Entretiens périodiques du système antipollution

N.B.

- Si le VTT n'est pas équipé d'un compteur kilométrique ou d'un compteur horaire, suivre les fréquences d'entretien indiquées en mois.
- Si le VTT est équipé d'un compteur kilométrique ou d'un compteur horaire, suivre les fréquences d'entretien indiquées en km (mi) ou en heures. Noter toutefois que lorsque le VTT n'est pas utilisé pendant une longue période, il convient de suivre les fréquences d'entretien indiquées en mois.
- L'entretien des éléments précédés d'un astérisque ne pouvant être mené à bien sans les données techniques, les connaissances et l'outillage adéquats, il doit être confié à un concessionnaire Yamaha.

N°	ÉLÉMENTS	CONTRÔLES OU ENTRETIENS À EFFECTUER	Le plus court des intervalles ⇒	INITIAL			CHAQUE		
				mois	1	3	6	6	12
				km (mi)	320 (200)	1300 (800)	2500 (1600)	2500 (1600)	5000 (3200)
heures	20	80	160	160	320				
1	* Canalisation de carburant	● Contrôler l'état des durites d'alimentation et les remplacer si elles sont abîmées.				√	√	√	
		● Remplacer.	Tous les 5 ans						
2	* Bougie	● Contrôler l'état et nettoyer, régler l'écartement des électrodes ou remplacer si nécessaire.	√	√	√	√	√		
3	* Soupapes	● Contrôler le jeu de soupape et le régler si nécessaire.	√		√	√	√		
4	* Circuit de ventilation du carter moteur	● Contrôler l'état de la durite de mise à l'air et la remplacer si elle est abîmée.			√	√	√		

N°	ÉLÉMENTS	CONTRÔLES OU ENTRETIENS À EFFECTUER	Le plus court des intervalles ⇒	INITIAL			CHAQUE		
				mois	1	3	6	6	12
				km (mi)	320 (200)	1300 (800)	2500 (1600)	2500 (1600)	5000 (3200)
heures	20	80	160	160	320				
5	*	Système d'échappement	<ul style="list-style-type: none"> • S'assurer de l'absence de fuites et remplacer tout joint abîmé. • Contrôler le serrage de tous les colliers à vis et les raccords, et les serrer si nécessaire. 			√	√	√	
6		Pare-étincelles	<ul style="list-style-type: none"> • Nettoyer. 			√	√	√	

Entretiens périodiques et fréquences de graissage

N°	ÉLÉMENTS	CONTRÔLES OU ENTRETIENS À EFFECTUER	Le plus court des intervalles ⇒	INITIAL			CHAQUE		
				mois	1	3	6	6	12
				km (mi)	320 (200)	1300 (800)	2500 (1600)	2500 (1600)	5000 (3200)
heures	20	80	160	160	320				
1	Élément du filtre à air	<ul style="list-style-type: none"> Nettoyer et remplacer si nécessaire. 		Toutes les 20 à 40 heures (plus souvent dans les régions humides ou poussiéreuses)					
2	* Embrayage	<ul style="list-style-type: none"> Contrôler le fonctionnement et régler si nécessaire. 		√		√	√	√	
3	* Frein avant	<ul style="list-style-type: none"> Contrôler le fonctionnement et corriger si nécessaire. Contrôler le niveau du liquide, s'assurer de l'absence de fuite, et corriger si nécessaire. 		√	√	√	√	√	
		<ul style="list-style-type: none"> Remplacer les plaquettes de frein. 		Quand la limite est atteinte.					
4	* Frein arrière	<ul style="list-style-type: none"> Contrôler le fonctionnement et corriger si nécessaire. Contrôler le niveau du liquide, s'assurer de l'absence de fuite, et corriger si nécessaire. 		√	√	√	√	√	
		<ul style="list-style-type: none"> Remplacer les plaquettes de frein. 		Quand la limite est atteinte.					
5	* Durites de frein	<ul style="list-style-type: none"> Contrôler l'état et remplacer si nécessaire. 			√	√	√	√	
		<ul style="list-style-type: none"> Remplacer. 		Tous les 4 ans					
6	* Frein de stationnement	<ul style="list-style-type: none"> Contrôler le fonctionnement et régler si nécessaire. 		√	√	√	√	√	
7	* Roues	<ul style="list-style-type: none"> Contrôler le voile et l'état et remplacer si nécessaire. 		√		√	√	√	

N°	ÉLÉMENTS	CONTRÔLES OU ENTRETIENS À EFFECTUER	Le plus court des intervalles ⇒	INITIAL			CHAQUE		
				mois	1	3	6	6	12
				km (mi)	320 (200)	1300 (800)	2500 (1600)	2500 (1600)	5000 (3200)
heures	20	80	160	160	320				
8	*	Pneus	<ul style="list-style-type: none"> • Contrôler l'état et la profondeur des sculptures et remplacer si nécessaire. • Contrôler la pression de gonflage et l'équilibrage, et corriger si nécessaire. 	√		√	√	√	
9	*	Roulements de moyeu de roue	<ul style="list-style-type: none"> • Contrôler l'état et le serrage, et remplacer si nécessaire. 	√		√	√	√	
10	*	Pivots de bras oscillant	<ul style="list-style-type: none"> • S'assurer du bon fonctionnement et de l'absence de jeu excessif, et remplacer les roulements si nécessaire. • Lubrifier à la graisse à base de savon au lithium. 			√	√	√	
11	*	Pivots des triangles de suspension supérieurs et inférieurs	<ul style="list-style-type: none"> • Lubrifier à la graisse à base de savon au lithium. 			√	√	√	
12		Chaîne de transmission	<ul style="list-style-type: none"> • Contrôler la tension de la chaîne et la régler si nécessaire. • Contrôler l'alignement des roues arrière et corriger si nécessaire. • Nettoyer et lubrifier. 	√	√	√	√	√	
13	*	Rouleaux de chaîne de transmission	<ul style="list-style-type: none"> • Contrôler l'usure et remplacer si nécessaire. 			√	√	√	
14	*	Visserie du châssis	<ul style="list-style-type: none"> • S'assurer que toutes les vis et tous les écrous sont correctement serrés. 	√	√	√	√	√	

N°	ÉLÉMENTS	CONTRÔLES OU ENTRETIENS À EFFECTUER	Le plus court des intervalles ⇒	INITIAL			CHAQUE		
				mois	1	3	6	6	12
				km (mi)	320 (200)	1300 (800)	2500 (1600)	2500 (1600)	5000 (3200)
heures	20	80	160	160	320				
15	*	Combinés ressort-amortisseur	<ul style="list-style-type: none"> • Contrôler le fonctionnement et corriger si nécessaire. • S'assurer de l'absence de fuites d'huile et remplacer si nécessaire. 				√	√	√
16	*	Points pivots de bras relais et de bras de raccordement de suspension arrière	<ul style="list-style-type: none"> • Contrôler le fonctionnement et corriger si nécessaire. • Lubrifier à la graisse à base de savon au lithium. 			√	√	√	√
17	*	Arbre de direction	<ul style="list-style-type: none"> • Lubrifier à la graisse à base de savon au lithium. 				√	√	√
18	*	Direction	<ul style="list-style-type: none"> • Contrôler le fonctionnement et réparer ou remplacer, si nécessaire. • Contrôler le pincement et le régler si nécessaire. 	√		√	√	√	√
19	*	Support du moteur	<ul style="list-style-type: none"> • Contrôler l'état et remplacer si nécessaire. 				√	√	√
20		Huile moteur	<ul style="list-style-type: none"> • Changer. • S'assurer de l'absence de fuites d'huile et corriger si nécessaire. 	√			√	√	√
21		Élément du filtre à huile moteur	<ul style="list-style-type: none"> • Remplacer. 	√			√		√
22		Circuit de refroidissement	<ul style="list-style-type: none"> • Contrôler le niveau du liquide de refroidissement, s'assurer de l'absence de fuites, et corriger si nécessaire. 	√		√	√	√	√
			<ul style="list-style-type: none"> • Remplacer le liquide de refroidissement. 	Tous les 2 ans					

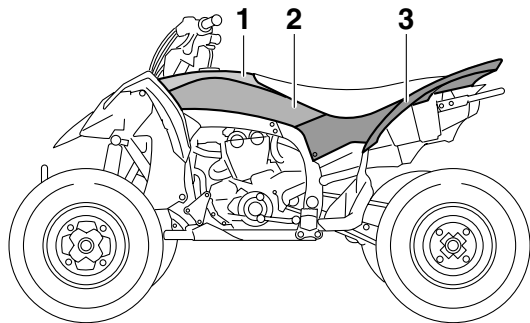
N°	ÉLÉMENTS	CONTRÔLES OU ENTRETIENS À EFFECTUER	Le plus court des intervalles ⇒	INITIAL			CHAQUE		
				mois	1	3	6	6	12
				km (mi)	320 (200)	1300 (800)	2500 (1600)	2500 (1600)	5000 (3200)
heures	20	80	160	160	320				
23	* Pièces mobiles et câbles	<ul style="list-style-type: none"> Lubrifier. 		√	√	√	√		
24	* Logement du levier des gaz et câble	<ul style="list-style-type: none"> Contrôler le fonctionnement et corriger si nécessaire. Contrôler le jeu de câble des gaz et le régler si nécessaire. Lubrifier le logement du levier des gaz et le câble. 	√	√	√	√	√		
25	* Contacteur de feu stop sur freins avant et arrière	<ul style="list-style-type: none"> Contrôler le fonctionnement et corriger si nécessaire. 	√	√	√	√	√		
26	* Éclairage et contacteurs	<ul style="list-style-type: none"> Contrôler le fonctionnement et corriger si nécessaire. Régler le faisceau des phares. 	√	√	√	√	√		

N.B.

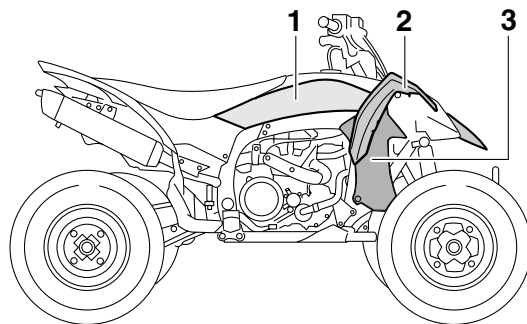
- Il est nécessaire d'augmenter la fréquence d'entretien de certains éléments lorsque le véhicule est utilisé dans des zones particulièrement poussiéreuses ou humides, ou s'il est conduit à pleins gaz.
 - Remplacer la durite d'alimentation tous les cinq ans et lorsqu'elle est craquelée ou endommagée.
 - Entretien des freins hydrauliques
 - Contrôler régulièrement le niveau du liquide de frein et, si nécessaire, faire l'appoint de liquide.
 - Remplacer les composants internes des maîtres-cylindres et des étriers et changer le liquide de frein tous les deux ans.
 - Remplacer les durites de frein tous les quatre ans et lorsqu'elles sont craquelées ou endommagées.
-

Dépose et repose des caches

La dépose des caches illustrés est requise pour effectuer certains entretiens décrits dans ce chapitre. Se référer à cette section à chaque fois qu'il faut déposer ou reposer un cache.



1. Cache A
2. Cache B
3. Cache C



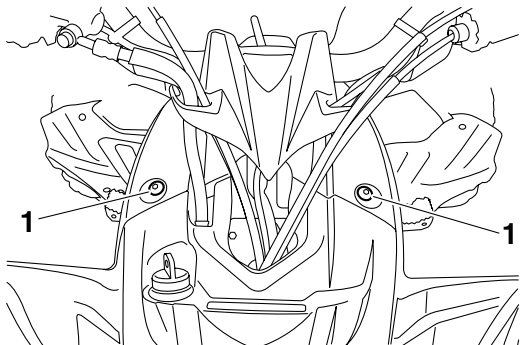
1. Cache D
2. Cache E
3. Cache F

FBU29531

Cache A

Dépose du cache

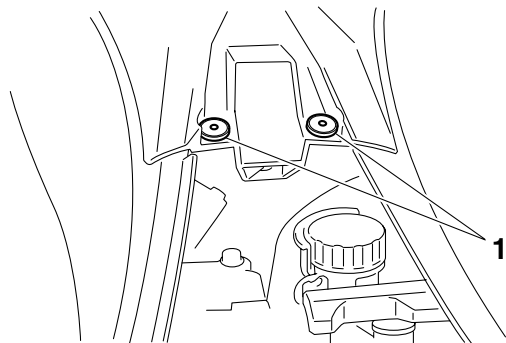
1. Déposer la selle. (Voir page 4-11.)
2. Retirer le bouchon du réservoir de carburant. (Voir page 4-9.)
3. Retirer les vis.



1. Vis

4. Retirer les rivets démontables, puis faire glisser le cache vers l'arrière et le tirer vers le haut.

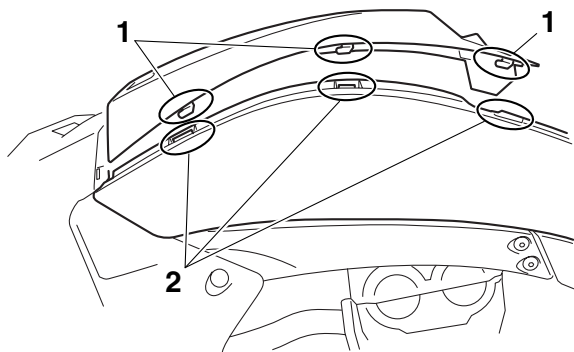
8



1. Rivet démontable

Mise en place du cache

1. Remettre le cache à sa place, puis reposer les rivets démontables.



1. Patte de fixation
2. Fente

FCB00380

ATTENTION

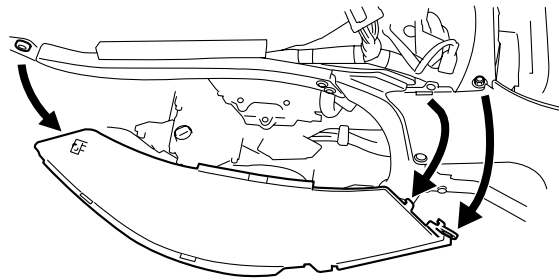
En remettant le cache en place, bien veiller à ne pas pincer les câbles ou les fils.

2. Mettre les vis en place.
3. Remettre le bouchon du réservoir de carburant en place.

Caches B et D

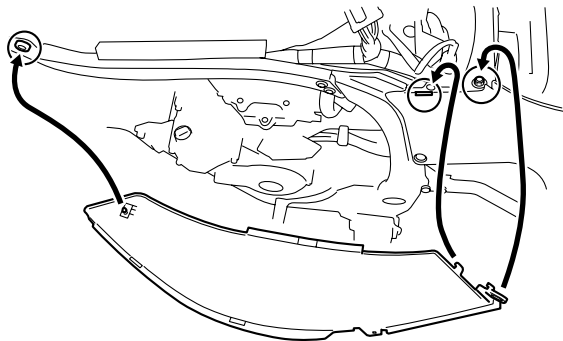
Dépose d'un cache

1. Déposer le cache A.
2. Retirer le cache.

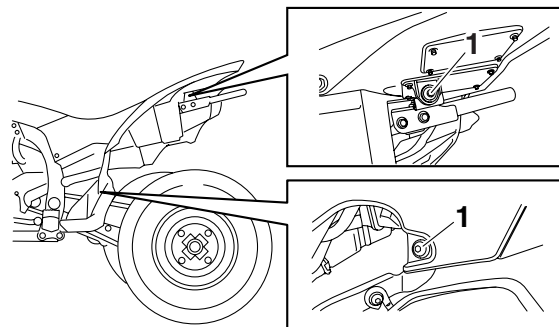


Mise en place d'un cache

1. Remettre le cache à sa position d'origine.



2. Reposer le cache A.

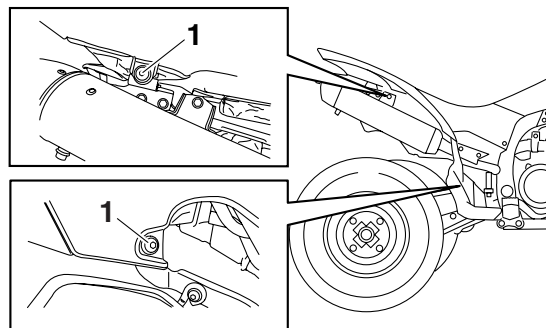


1. Vis

Cache C

8 Dépose du cache

1. Retirer les caches A, B et D.
2. Retirer les vis, puis déposer le cache.



1. Vis

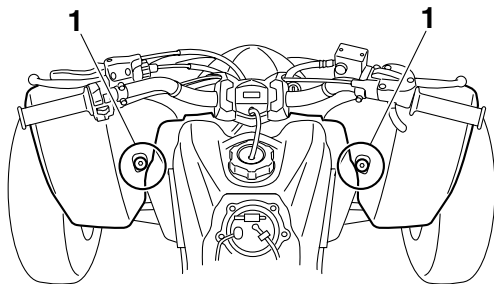
Mise en place du cache

Remettre le cache en place, puis reposer les vis.

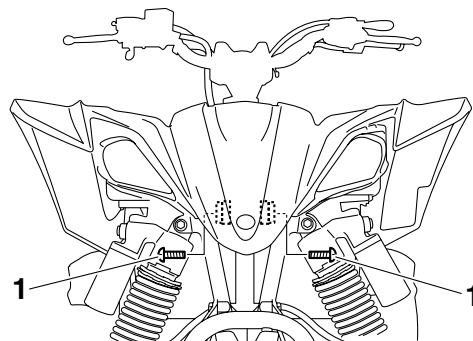
Cache E

Dépose du cache

1. Déposer le cache A.
2. Retirer les vis, puis déposer le cache.



1. Vis



1. Vis

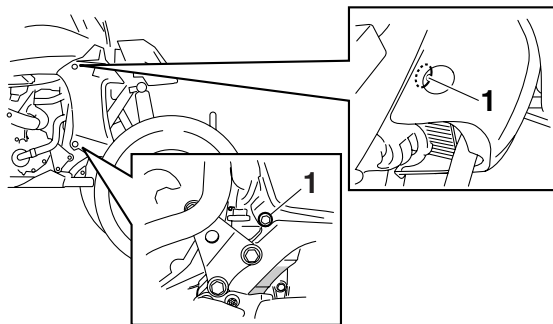
Mise en place du cache

1. Remettre le cache à sa place, puis monter les vis.
2. Reposer le cache A.

Cache F

Dépose du cache

1. Déposer le cache E.
2. Retirer les vis, puis déposer le cache.



1. Vis

Mise en place du cache

1. Remettre le cache à sa place, puis monter les vis.
2. Reposer le cache E.

FBU29440

Contrôle de la bougie

La bougie est une pièce importante du moteur et elle doit être contrôlée régulièrement, de préférence par un concessionnaire Yamaha. La bougie doit être démontée et contrôlée aux fréquences indiquées dans le tableau des entretiens et graissages périodiques, car la chaleur et les dépôts finissent

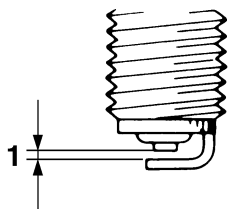
par l'usure. L'état de la bougie peut en outre révéler l'état du moteur.

La couleur de la porcelaine autour de l'électrode doit être de couleur café au lait clair ou légèrement foncé, couleur idéale pour un véhicule utilisé dans des conditions normales. Si la couleur de la bougie est nettement différente, le moteur pourrait présenter une anomalie. Ne jamais essayer de diagnostiquer soi-même ce genre de problèmes. Il est préférable de confier le véhicule à un concessionnaire Yamaha.

Si l'usure des électrodes est excessive ou les dépôts de calamine ou autres sont trop importants, il convient de remplacer la bougie concernée.

Bougie spécifiée :
NGK/CR8E

Avant de monter une bougie, il faut mesurer l'écartement de ses électrodes à l'aide d'un calibre d'épaisseur et le régler si nécessaire.



1. Écartement des électrodes

Écartement des électrodes :
0.7–0.8 mm (0.028–0.031 in)

Nettoyer la surface du joint de la bougie et son plan de joint, puis nettoyer soigneusement les filets de la bougie.

Couple de serrage :
Bougie :
12.5 Nm (1.3 m·kgf, 9.4 ft·lbf)

N.B. _____
Si l'on ne dispose pas d'une clé dynamométrique

lors de la mise en place d'une bougie, une bonne approximation consiste à serrer de 1/4–1/2 tour supplémentaire après le serrage à la main. Il faudra toutefois serrer la bougie au couple spécifié le plus rapidement possible.

FBU29492

Huile moteur et élément du filtre à huile

Il faut vérifier le niveau d'huile moteur avant chaque départ. Il convient en outre de changer l'huile et de remplacer l'élément du filtre à huile aux fréquences spécifiées dans le tableau des entretiens et de graissages périodiques.

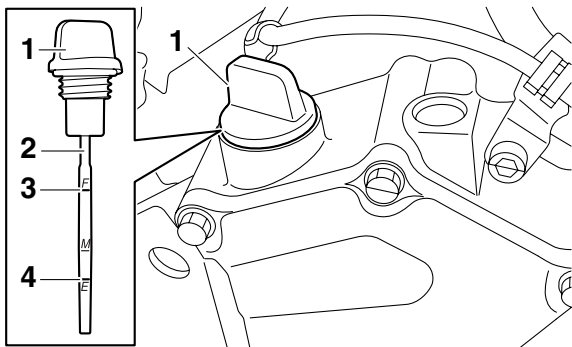
Contrôle du niveau d'huile moteur

1. Placer le VTT sur une surface de niveau.
2. Mettre le moteur en marche, le chauffer jusqu'à ce que l'huile moteur atteigne la température de 40 °C (104 °F), puis le laisser tourner au ralenti pendant au moins dix secondes supplémentaires avant de le couper.

N.B. _____
La température idéale pour un relevé correct du niveau d'huile s'obtient en laissant refroidir complètement le moteur, puis en le remettant en marche et en le laissant chauffer pendant quelques minu-

tes jusqu'à ce qu'il atteigne sa température normale de fonctionnement.

3. Retirer le bouchon de remplissage du réservoir d'huile moteur et essuyer la jauge avec un chiffon propre.



1. Bouchon de remplissage du réservoir de l'huile moteur
 2. Jauge
 3. Repère de niveau maximum
 4. Repère de niveau minimum
4. Insérer la jauge, sans la visser, dans l'orifice de remplissage, puis la retirer à nouveau et vérifier le niveau d'huile.

N.B. _____
Le niveau d'huile moteur doit se situer entre les repères de niveau minimum et maximum.

5. Si le niveau d'huile moteur est inférieur ou égal au repère de niveau minimum, ajouter de l'huile moteur du type recommandé par l'orifice de remplissage jusqu'au niveau spécifié.

N.B. _____
Veiller à ne pas remplir le réservoir d'huile moteur à l'excès. Le niveau d'huile monte plus rapidement sur la deuxième moitié de la portion d'indication de niveau de la jauge.

6. Insérer la jauge dans l'orifice de remplissage du réservoir d'huile moteur, puis serrer le bouchon de remplissage d'huile moteur.

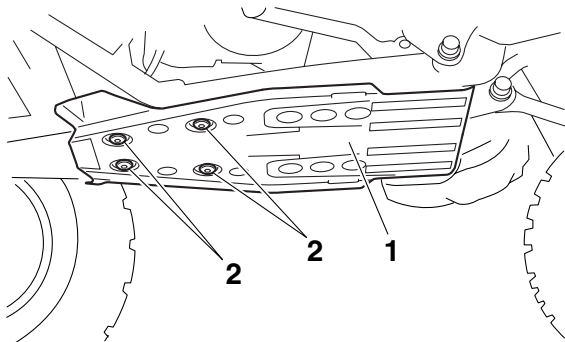
FCB00361

ATTENTION

Veiller à serrer correctement le bouchon de remplissage du réservoir de l'huile moteur afin d'éviter que de l'huile s'échappe lorsque le moteur tourne.

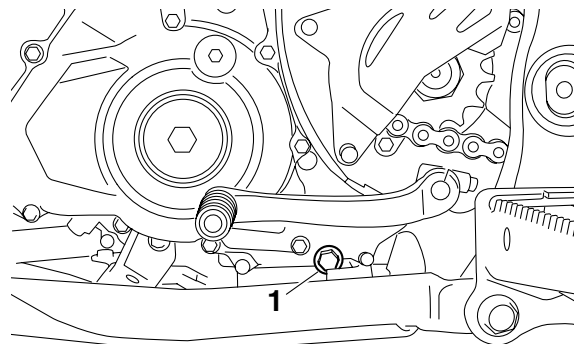
Changement de l'huile moteur (avec ou sans remplacement de l'élément du filtre à huile)

1. Placer le VTT sur une surface de niveau.
2. Déposer le protège-carter après avoir retiré ses vis.



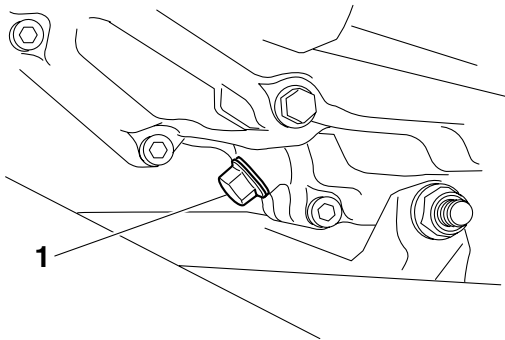
1. Protège-carter
2. Vis

3. Mettre le moteur en marche et le faire chauffer pendant quelques minutes, puis le couper.
4. Placer un bac à vidange sous le moteur afin d'y recueillir l'huile usagée.
5. Déposer la vis de vidange d'huile moteur du carter moteur.



1. Vis de vidange d'huile du carter moteur

6. Retirer le bouchon de remplissage et la vis de vidange du réservoir d'huile.



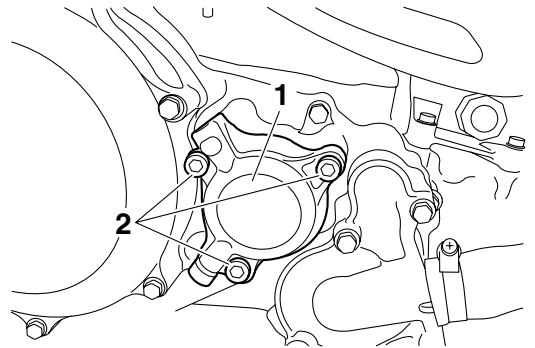
1. Vis de vidange du réservoir d'huile moteur

7. Contrôler l'état des rondelles et les remplacer si elles sont abîmées.

8

N.B. _____
Sauter les étapes 8–11 si l'on ne procède pas au remplacement de l'élément du filtre à huile.

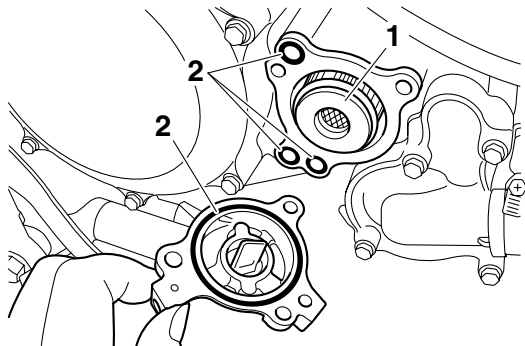
8. Enlever le couvercle de l'élément du filtre à huile après avoir retiré ses vis, puis retirer l'élément.



1. Couvercle de l'élément du filtre à huile

2. Vis

9. Contrôler l'état des joints toriques et les remplacer s'ils sont abîmés.



- 1. Élément du filtre à huile
- 2. Joint torique

- 10. Monter un élément du filtre à huile neuf et les joints toriques.

N.B. _____
S'assurer que les joints toriques sont bien assis.

- 11. Remettre le couvercle de l'élément du filtre à huile en place ainsi que ses vis, puis serrer ces dernières au couple spécifié.

Couple de serrage :
Vis du couvercle de l'élément du filtre à huile :
10 Nm (1.0 m·kgf, 7.2 ft·lbf)

- 12. Mettre la vis de vidange du carter moteur et du réservoir d'huile en place, puis les serrer à leur couple spécifique.

Couples de serrage :
Vis de vidange d'huile du carter moteur :
20 Nm (2.0 m·kgf, 14 ft·lbf)
Vis de vidange du réservoir d'huile moteur :
20 Nm (2.0 m·kgf, 14 ft·lbf)

- 13. Verser la quantité spécifiée d'huile moteur du type recommandé par l'orifice de remplissage du réservoir d'huile moteur, puis remettre en place et serrer le bouchon de remplissage d'huile.

Huile recommandée :

Voir page 10-1.

Quantité d'huile :

Sans remplacement de l'élément du filtre à huile :

1.40 L (1.48 US qt, 1.23 Imp.qt)

Avec remplacement de l'élément du filtre à huile :

1.45 L (1.53 US qt, 1.28 Imp.qt)

N.B.

Bien veiller à essuyer toute coulure d'huile après que le moteur et le circuit d'échappement ont refroidi.

8

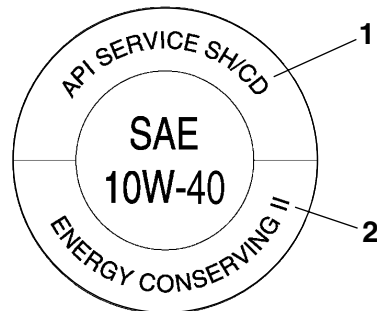
FCB00300

ATTENTION

- **Ne pas mélanger d'additif chimique à l'huile afin d'éviter tout patinage de l'embrayage, car l'huile moteur lubrifie également l'embrayage. Ne pas utiliser des huiles de grade diesel "CD" ni des huiles de grade supérieur à celui spécifié. S'assurer également de ne pas utiliser une huile portant la désignation "ENERGY CONSERVING II" ou la même dé-**

signation avec un chiffre plus élevé.

- **S'assurer qu'aucune crasse ou objet ne pénètre dans le carter moteur.**



1. Classe "CD"
2. Appellation "ENERGY CONSERVING II"

14. Mettre le moteur en marche et contrôler pendant quelques minutes s'il y a présence de fuites d'huile en laissant tourner le moteur au ralenti. En cas de fuite d'huile, couper immédiatement le moteur et rechercher la cause.
15. Couper le moteur, puis vérifier le niveau d'huile et faire l'appoint, si nécessaire.
16. Remettre le protège-carter en place et le fixer à l'aide des vis, puis serrer celles-ci au couple

spécifié.

Couple de serrage :
Vis de protège-carter :
7 Nm (0.7 m·kgf, 5 ft·lbf)

FCB00370

ATTENTION

Enduire les vis du protège-carter de produit frein-filet (LOCTITE®) avant de les remettre en place.

FBU23470

Liquide de refroidissement

Il faut contrôler le niveau du liquide de refroidissement avant chaque départ. Il convient également de changer le liquide de refroidissement aux fréquences spécifiées dans le tableau des entretiens et graissages périodiques.

FBU23482

Contrôle du niveau du liquide de refroidissement

1. Placer le VTT sur une surface de niveau.

N.B.

Le niveau du liquide de refroidissement doit être vérifié le moteur froid, car il varie en fonction de la

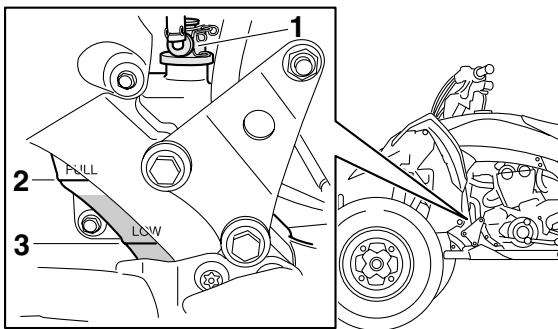
température du moteur.

2. Contrôler le niveau du liquide de refroidissement dans le vase d'expansion.

N.B.

Le niveau du liquide de refroidissement doit se situer entre les repères de niveau minimum et maximum.

3. Si le niveau du liquide de refroidissement est égal ou inférieur au repère de niveau minimum, retirer le bouchon du vase d'expansion et ajouter du liquide ou de l'eau distillée jusqu'au repère de niveau maximum, puis remettre le bouchon du vase d'expansion en place.



1. Bouchon du vase d'expansion
2. Repère de niveau maximum
3. Repère de niveau minimum

8

Capacité du vase d'expansion (jusqu'au repère de niveau maximum) :
0.25 L (0.26 US qt, 0.22 Imp.qt)

FCB00401

ATTENTION

- Si l'on ne peut se procurer du liquide de refroidissement, utiliser de l'eau distillée ou de l'eau du robinet douce. Ne pas utiliser d'eau dure ou salée, car cela endommagerait le moteur.

- Si l'on a utilisé de l'eau au lieu de liquide de refroidissement, il faut la remplacer par du liquide de refroidissement dès que possible afin de protéger le circuit de refroidissement du gel et de la corrosion.
- Si on a ajouté de l'eau au liquide de refroidissement, il convient de faire contrôler le plus rapidement possible le taux d'antigel par un concessionnaire Yamaha, afin de rendre toutes ses propriétés au liquide de refroidissement.

N.B.

En cas de surchauffe du moteur, suivre les instructions à la page 8-57.

FBU23561

Changement du liquide de refroidissement

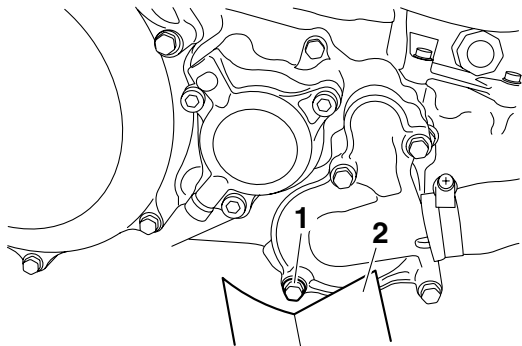
FWB01890

⚠ AVERTISSEMENT

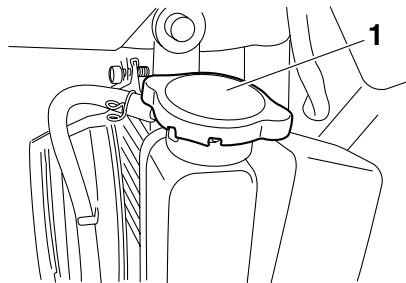
Attendre que le moteur et le radiateur aient refroidi avant d'enlever le bouchon de radiateur. Le liquide chaud et la vapeur risquent de provoquer des brûlures. Toujours couvrir le bouchon d'un chiffon épais avant de l'ouvrir. Laisser s'échapper les vapeurs résiduelles

avant de retirer le bouchon.

1. Placer le VTT sur une surface de niveau.
2. Déposer le cache F. (Voir page 8-10.)
3. Placer un récipient sous le moteur, puis retirer la vis de vidange du liquide de refroidissement. (Utiliser une feuille de papier pliée comme illustré ou tout objet de forme similaire.)

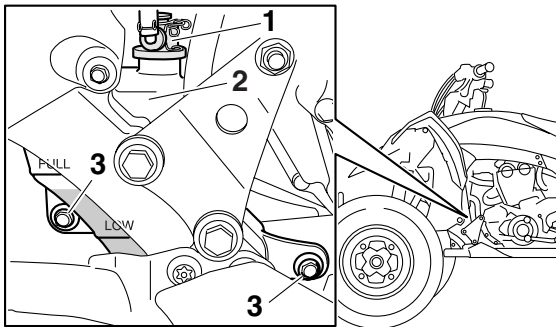


1. Vis de vidange du liquide de refroidissement
 2. Feuille de papier pliée comme illustré
-
4. Retirer le bouchon du radiateur.



1. Bouchon du radiateur

5. Déposer le vase d'expansion après avoir retiré ses vis.
6. Retirer le bouchon du vase d'expansion, puis retourner le vase d'expansion afin de le vider.



1. Bouchon du vase d'expansion
2. Vase d'expansion
3. Vis

8

7. Après avoir vidangé le liquide de refroidissement, rincer soigneusement le circuit de refroidissement à l'eau courante propre.
8. Remettre le vase d'expansion en place et le fixer à l'aide de ses vis.
9. Remplacer la rondelle de la vis de vidange du liquide de refroidissement si elle est endommagée, puis remettre la vis de vidange en place et la serrer au couple spécifié.

Couple de serrage :
 Vis de vidange du liquide de refroidissement :
 10 Nm (1.0 m·kgf, 7.2 ft·lbf)

10. Verser du liquide de refroidissement du type recommandé jusqu'au repère de niveau maximum du vase d'expansion, puis remettre le bouchon en place.
11. Remplir entièrement le radiateur de liquide de refroidissement du type recommandé.

Proportion d'antigel et d'eau :

1:1

Antigel recommandé :

Antigel de haute qualité composé d'éthylène glycol et contenant des inhibiteurs de corrosion pour les moteurs en aluminium

Quantité de liquide de refroidissement :

Capacité du radiateur (intégralité du circuit) :
 1.25 L (1.32 US qt, 1.10 Imp.qt)

Capacité du vase d'expansion (jusqu'au repère de niveau maximum) :

0.25 L (0.26 US qt, 0.22 Imp.qt)

ATTENTION

- **Si l'on ne peut se procurer du liquide de refroidissement, utiliser de l'eau distillée ou de l'eau du robinet douce. Ne pas utiliser d'eau dure ou salée, car cela endommagerait le moteur.**
 - **Si l'on a utilisé de l'eau au lieu de liquide de refroidissement, il faut la remplacer par du liquide de refroidissement dès que possible afin de protéger le circuit de refroidissement du gel et de la corrosion.**
 - **Si on a ajouté de l'eau au liquide de refroidissement, il convient de faire contrôler le plus rapidement possible le taux d'antigel par un concessionnaire Yamaha, afin de rendre toutes ses propriétés au liquide de refroidissement.**
-
12. Mettre le bouchon du radiateur en place, mettre ensuite le moteur en marche et le laisser tourner quelques minutes au ralenti, puis le couper.
 13. Retirer le bouchon du radiateur afin de vérifier le niveau du liquide de refroidissement dans le radiateur. Si le niveau est bas, ajouter du liquide de sorte à remplir le radiateur, puis remettre

le bouchon du radiateur en place.

14. Mettre le moteur en marche, puis s'assurer qu'il n'y a pas de fuite de liquide de refroidissement.

N.B.

Si une fuite est détectée, faire vérifier le circuit de refroidissement par un concessionnaire Yamaha.

15. Reposer le cache.

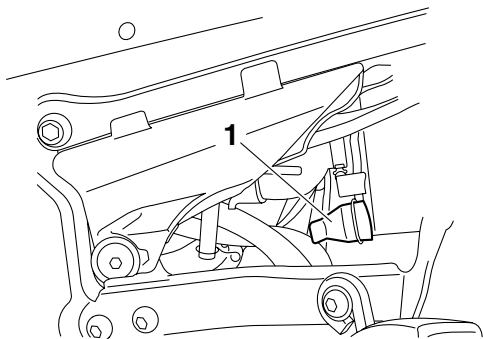
FBU26802

Nettoyage de l'élément du filtre à air

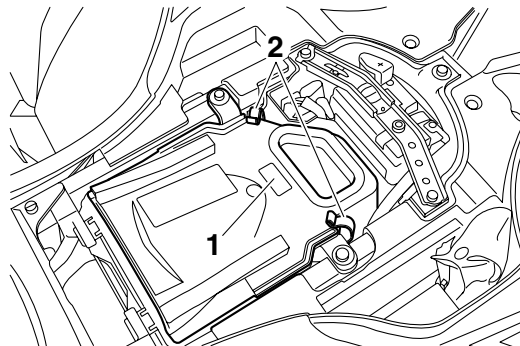
Il convient de nettoyer l'élément du filtre à air aux fréquences spécifiées dans le tableau des entretiens et graissages périodiques. Augmenter la fréquence du nettoyage si le véhicule est utilisé dans des endroits très poussiéreux ou humides.

N.B.

Un tube de vidange équipe le fond du boîtier de filtre à air. Si de la poussière et/ou de l'eau se sont accumulées dans ce tube, le vider et nettoyer l'élément ainsi que le boîtier du filtre à air.



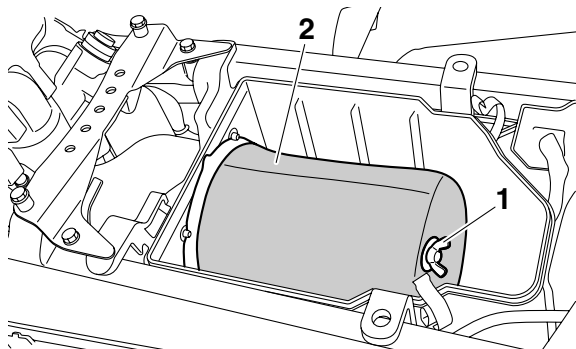
1. Tube de vidange du boîtier de filtre à air



1. Couvercle du boîtier de filtre à air
2. Attache du couvercle du boîtier de filtre à air

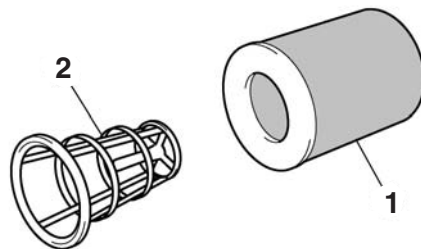
1. Placer le VTT sur une surface de niveau.
2. Déposer la selle. (Voir page 4-11.)
3. Retirer le couvercle du boîtier de filtre à air en décrochant les attaches.

4. Desserrer la vis papillon.
5. Retirer l'élément du filtre à air ainsi que la vis papillon et la rondelle.



1. Vis papillon
2. Élément du filtre à air

6. Retirer la vis papillon et la rondelle de l'élément du filtre à air.
7. Retirer la mousse de son armature.



1. Élément en mousse
2. Armature d'élément de filtre à air

8. Nettoyer la mousse à fond dans du dissolvant tout en procédant avec douceur.

FWB01940

⚠ AVERTISSEMENT

Nettoyer la mousse exclusivement dans du dissolvant destiné au nettoyage de pièces. Ne jamais nettoyer la mousse dans un dissolvant à point d'éclair bas ou dans de l'essence, car le moteur risquerait de prendre feu ou d'exploser.

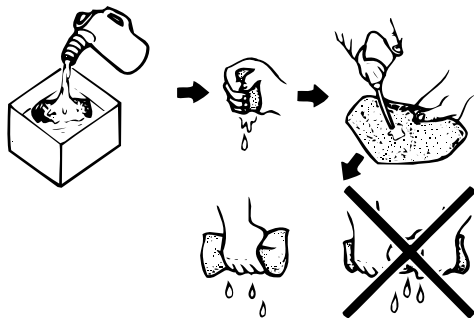
9. Comprimer la mousse afin d'éliminer le dissol-

vant, puis la laisser sécher.

FCB00440

ATTENTION

Comprimer la mousse tout en veillant à ne pas la tordre.



8

10. Examiner la mousse et la remplacer si elle est endommagée.
11. Enduire la mousse d'une huile spéciale de bonne qualité pour élément de filtre à air en mousse.

N.B.

La mousse doit être humide, mais ne peut goutter.

12. Remonter la mousse sur son armature en la

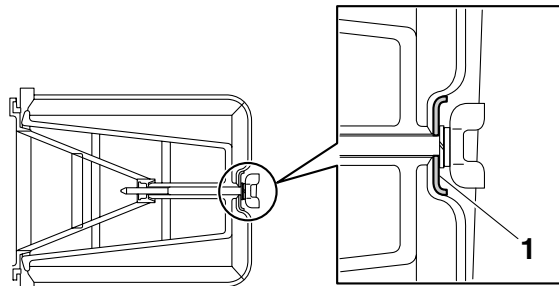
tendant sur celle-ci.

13. Remonter la rondelle sur l'armature de l'élément de filtre à air, puis insérer la vis papillon dans l'orifice de l'armature.

FCB00451

ATTENTION

Prendre soin de monter la rondelle en dirigeant son extrémité recourbée vers l'extérieur, comme illustré.



1. Rondelle

14. Loger l'élément dans le boîtier de filtre à air, puis serrer la vis papillon.
15. Remettre le couvercle du boîtier du filtre à air

en place en accrochant les attaches au boîtier de filtre à air.

16. Remettre la selle en place.

N.B.

Nettoyer l'élément du filtre à air toutes les 20–40 heures d'utilisation du véhicule. Le nettoyer et le lubrifier plus souvent en cas de conduite dans des endroits extrêmement poussiéreux. À chaque entretien de l'élément du filtre à air, s'assurer que l'admission d'air du boîtier du filtre n'est pas bouchée. Contrôler s'il n'y a pas de prise d'air au niveau du raccord en caoutchouc du boîtier d'injection ou des éléments de fixation du collecteur. Resserrer tous ces éléments pour éviter que de l'air non filtré ne pénètre dans le moteur.

FCB00760

ATTENTION

- **S'assurer que l'élément du filtre à air est correctement logé dans le boîtier de filtre à air.**
- **Ne jamais faire tourner le moteur sans son élément de filtre à air. L'entrée d'air non filtré userait prématurément le moteur et pourrait même l'endommager. De plus, le système d'injection de carburant s'en trouverait perturbé, ce qui réduirait le rendement du mo-**

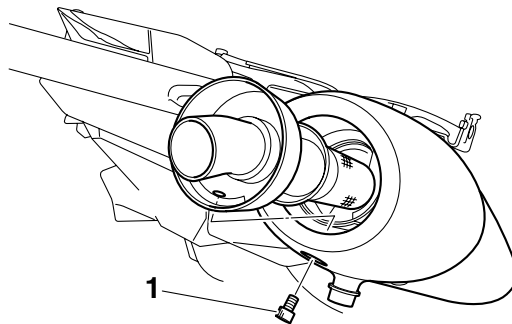
teur et pourrait entraîner sa surchauffe.

FBU27701

Nettoyage du pare-étincelles

Effectuer ce travail dans un endroit bien aéré, loin de toute matière combustible et en veillant à ce que l'échappement soit froid.

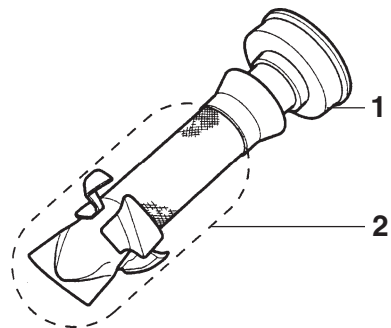
1. Retirer la vis.



1. Vis

2. Retirer le tube d'échappement arrière en l'extrayant du pot d'échappement.
3. Tapoter légèrement le tube d'échappement arrière, puis retirer la calamine de sa section pare-flammes à l'aide d'une brosse métalli-

que.



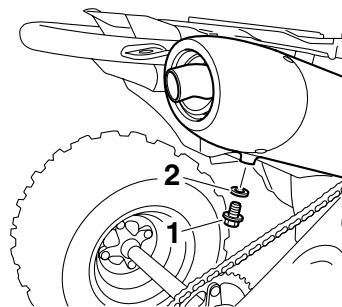
1. Chicane
2. Pare-étincelles

8

4. Insérer le tube d'échappement arrière dans le pot d'échappement et aligner les orifices de vis.
5. Remonter la vis et la serrer au couple spécifié.

Couple de serrage :
Vis de tube d'échappement arrière :
8 Nm (0.8 m·kgf, 5.8 ft·lbf)

6. Retirer la vis de purge.



1. Vis de purge
2. Joint

7. Mettre le moteur en marche et l'emballer une vingtaine de fois tout en créant une pression finale à l'échappement en bouchant le pot à l'aide d'une serviette.
8. Couper le moteur et laisser refroidir le tube d'échappement.
9. Remonter la vis de purge et la serrer au couple spécifié.

Couple de serrage :
Vis de purge :
27 Nm (2.7 m·kgf, 19 ft·lbf)

⚠ AVERTISSEMENT

Ne jamais faire tourner le moteur dans une pièce non ventilée lors du curage du pare-étincelles, car il y a risque de blessures oculaires, brûlures, empoisonnement par le monoxyde de carbone pouvant provoquer la mort, ainsi qu'un risque d'incendie.

- Ne jamais toucher un élément du système d'échappement tant que ce dernier n'a pas refroidi.
- Toujours porter une protection pour les yeux et veiller à ce personne ne se trouve derrière le VTT.
- S'assurer qu'il n'y a pas de produits combustibles à proximité.

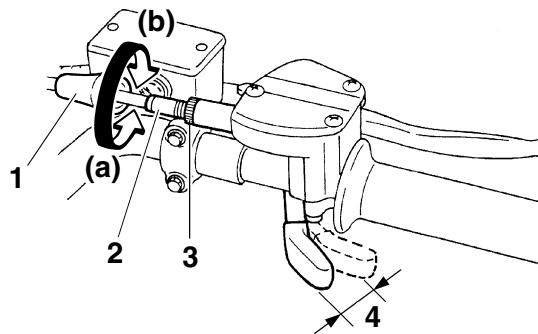
Réglage du jeu de câble des gaz

Le jeu de câble des gaz doit être contrôlé et, si nécessaire, réglé aux fréquences spécifiées dans le tableau des entretiens et graissages périodiques. Le jeu de câble des gaz doit être de 2.0–4.0 mm (0.08–0.16 in) au levier des gaz. Contrôler régulièrement le jeu de câble des gaz et le régler comme suit si nécessaire.

N.B. _____

Il faut s'assurer que le régime de ralenti du moteur est réglé correctement avant de procéder au réglage du jeu de câble des gaz.

1. Faire glisser le cache en caoutchouc vers l'arrière.
2. Desserrer le contre-écrou.
3. Pour augmenter le jeu de câble des gaz, tourner sa vis de réglage dans le sens (a). Pour réduire le jeu de câble des gaz, tourner la vis de réglage dans le sens (b).



1. Cache en caoutchouc
2. Vis de réglage du jeu de câble des gaz
3. Contre-écrou
4. Garde du levier des gaz

- Serrer le contre-écrou.
- Faire glisser le cache en caoutchouc à sa place.

FBU24060

Jeu des soupapes

À la longue, le jeu des soupapes se modifie, ce qui provoque un mauvais mélange carburant-air ou produit un bruit anormal. Pour éviter ce problème, il faut faire régler le jeu des soupapes par un concessionnaire Yamaha aux fréquences spécifiées dans le tableau des entretiens et graissages périodiques.

FBU24130

Contrôle des plaquettes de frein avant et arrière

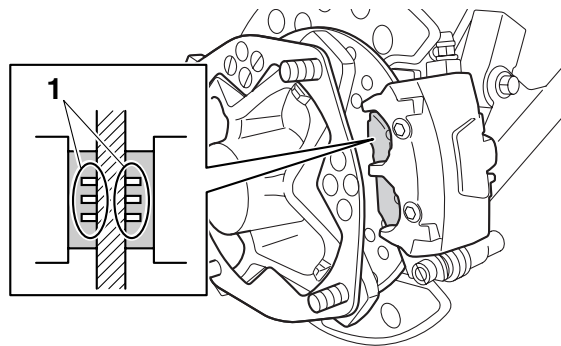
Contrôler l'usure des plaquettes de frein avant et arrière aux fréquences spécifiées dans le tableau des entretiens et graissages périodiques.

FBU29560

Plaquettes de frein avant

Sur chaque plaquette de frein figurent des rainures d'indication d'usure. Ces rainures permettent de contrôler l'usure des plaquettes sans devoir démonter le frein. Contrôler l'usure des plaquettes en

vérifiant les rainures. Si une plaquette de frein est usée au point que ses rainures ont presque disparu, faire remplacer la paire de plaquettes par un concessionnaire Yamaha.



- Rainure d'indication d'usure

N.B.

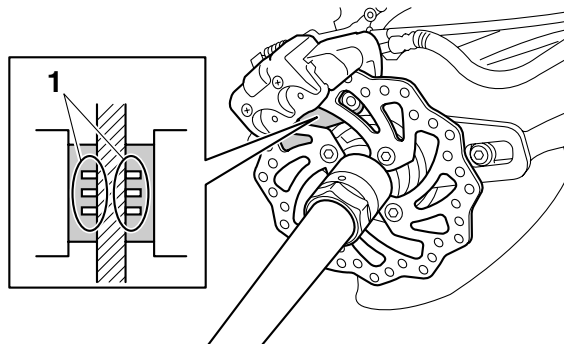
La dépose des roues est nécessaire pour effectuer le contrôle des plaquettes de frein. (Voir page 8-53.)

FBU26460

Plaquettes de frein arrière

Sur chaque plaquette de frein arrière figurent des rainures d'indication d'usure. Ces rainures permet-

tent de contrôler l'usure des plaquettes sans devoir démonter le frein. Contrôler l'usure des plaquettes en vérifiant les rainures. Si une plaquette de frein est usée au point que ses rainures ont presque disparu, faire remplacer la paire de plaquettes par un concessionnaire Yamaha.



1. Rainure d'indication d'usure

N.B.

La dépose des roues est nécessaire pour effectuer le contrôle des plaquettes de frein. (Voir page 8-53.)

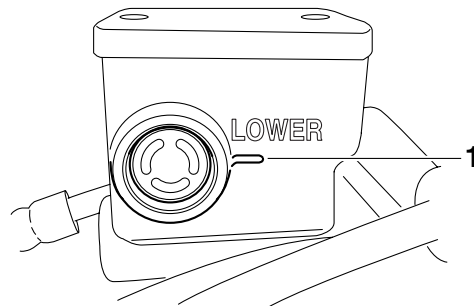
FBU29500

Contrôle du niveau du liquide de frein

Si le niveau du liquide de frein est insuffisant, des bulles d'air peuvent se former dans le circuit de freinage, ce qui risque de réduire l'efficacité des freins.

Avant de démarrer, s'assurer que le niveau du liquide de frein dépasse le repère de niveau minimum et faire l'appoint, si nécessaire. Un niveau de liquide bas peut signaler la présence d'une fuite ou l'usure des plaquettes. Si le niveau du liquide est bas, il faut contrôler l'usure des plaquettes et l'étanchéité du circuit de freinage.

Frein avant



1. Repère de niveau minimum

Frein arrière



1. Repère de niveau minimum

N.B. _____
Pour contrôler le niveau du liquide de frein arrière, retirer la selle. (Voir page 4-11.)

Prendre les précautions suivantes :

- Avant de vérifier le niveau du liquide, s'assurer que le haut du réservoir de liquide de frein est à l'horizontale.
- Utiliser uniquement le liquide de frein recommandé. Tout autre liquide risque d'abîmer les joints en caoutchouc, ce qui pourrait provoquer des fuites et nuire au bon fonctionnement du frein.

Liquide de frein recommandé :
DOT 4

- Toujours faire l'appoint avec un liquide de frein du même type que celui qui se trouve dans le circuit. Le mélange de liquides différents risque de provoquer une réaction chimique nuisible au fonctionnement du frein.
- Veiller à ne pas laisser pénétrer d'eau dans le réservoir de liquide de frein. En effet, l'eau abaisserait nettement le point d'ébullition du liquide et pourrait provoquer un bouchon de vapeur ou vapor lock.
- Le liquide de frein risque d'attaquer les surfaces peintes et le plastique. Toujours essuyer soigneusement toute trace de liquide renversé.
- L'usure des plaquettes de frein entraîne une baisse progressive du niveau du liquide de frein. Cependant, si le niveau du liquide de frein diminue soudainement, il faut faire contrôler le véhicule par un concessionnaire Yamaha.

FBU24291

Changement du liquide de frein

Faire changer le liquide de frein par un conces-

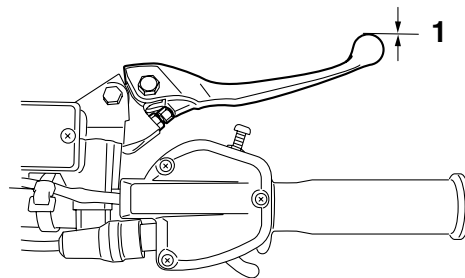
sionnaire Yamaha aux fréquences spécifiées dans le N.B. figurant après le tableau des entretiens et graissages périodiques. Il convient également de faire remplacer les bagues d'étanchéité des maîtres-cylindres et des étriers, ainsi que les durites de frein aux fréquences indiquées ci-dessous ou chaque fois qu'elles sont endommagées ou qu'elles fuient.

- Bagues d'étanchéité : remplacer tous les deux ans.
- Durites de frein : remplacer tous les quatre ans.

FBU24393

Contrôle de la garde du levier de frein avant

Il convient de contrôler la garde du levier de frein aux fréquences spécifiées dans le tableau des entretiens et graissages périodiques. La garde à l'extrémité du levier de frein doit être inexistante, comme illustré. Si ce n'est pas le cas, faire contrôler le circuit de freinage par un concessionnaire Yamaha.



1. Garde du levier de frein

FWB02471

AVERTISSEMENT

Il est dangereux de rouler avec des freins mal réglés ou entretenus, car ceux-ci risquent de lâcher, ce qui peut être la cause d'un accident.

Après l'entretien :

- **S'assurer que les freins fonctionnent en douceur et de l'absence de jeu.**
- **S'assurer que les freins ne frottent pas.**
- **S'assurer que les freins ne sont pas spongieux. Veiller à purger tout l'air du circuit de freinage.**

Le remplacement des organes du frein doit

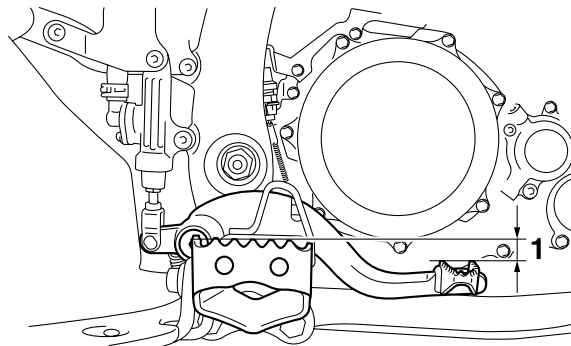
être effectué par un mécanicien de formation.
Confier ce travail à un concessionnaire
Yamaha.

FBU24611

Contrôle de la position de la pédale de frein

Il convient de contrôler et, si nécessaire, de régler la position de la pédale de frein aux fréquences spécifiées dans le tableau des entretiens et graissages périodiques.

Le sommet de la pédale de frein doit se situer 11.7 mm (0.46 in) sous le sommet du repose-pied, comme illustré. Si la position n'est pas comme spécifiée, la faire régler par un concessionnaire Yamaha.



1. Position de la pédale de frein

FWB02110

AVERTISSEMENT

Il est dangereux de rouler avec des freins mal réglés ou entretenus, car ceux-ci risquent de lâcher, ce qui peut être la cause d'un accident.
Après l'entretien :

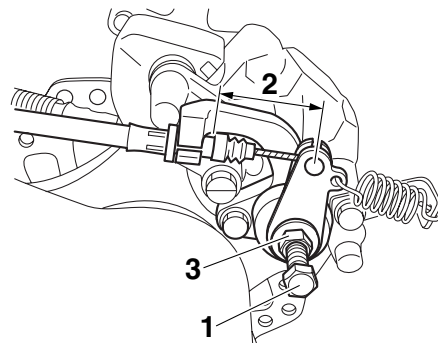
- S'assurer que les freins fonctionnent en douceur et que la position de la pédale de frein est correcte.
- S'assurer que les freins ne frottent pas.
- S'assurer que les freins ne sont pas spongieux. Veiller à purger tout l'air du circuit de freinage.

Le remplacement des organes du frein doit être effectué par un mécanicien de formation. Confier ce travail à un concessionnaire Yamaha.

FBU24710

Réglage de la garde du frein de stationnement

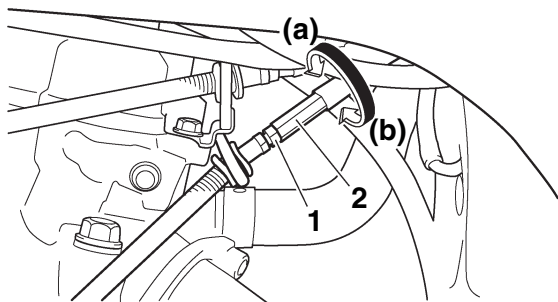
Il convient de contrôler et, si nécessaire, de régler la garde du frein de stationnement aux fréquences spécifiées dans le tableau des entretiens et graissages périodiques. La longueur "A" du câble doit être de 47 à 51 mm (1.9 à 2.0 in). Régler la garde du frein de stationnement comme suit :



1. Vis de réglage
2. Longueur de câble "A"
3. Contre-écrou

1. Relâcher le frein de stationnement en déplaçant le levier de frein de stationnement vers la droite.
2. Desserrer complètement le contre-écrou et la vis de réglage situés du côté de l'étrier de frein arrière.
3. Desserrer le contre-écrou sur le câble de frein.
4. Tourner l'écrou de réglage sur le câble du frein dans le sens (a) pour augmenter la longueur du câble et dans le sens (b) pour la di-

minuer.



1. Contre-écrou
2. Écrou de réglage

8

N.B.

Si l'on ne parvient pas à obtenir la longueur spécifiée, s'adresser à un concessionnaire Yamaha.

5. Serrer le contre-écrou sur le câble de frein.
6. Serrer la vis de réglage à l'étrier de frein, puis la desserrer de 1/8 de tour, et serrer ensuite le contre-écrou au couple spécifié.

FCB00520

ATTENTION

Pour serrer le contre-écrou, maintenir la vis de

réglage à l'aide d'une clé afin qu'elle ne tourne pas avec le contre-écrou.

Couple de serrage :

Contre-écrou (étrier de frein arrière) :
16 Nm (1.6 m·kgf, 11 ft·lbf)

FWB02090

⚠ AVERTISSEMENT

Des freins mal réglés ou entretenus risquent de ne pas fonctionner correctement, ce qui provoquerait une perte de la puissance de freinage. Les risques de collision ou d'accident seraient accrus. Après le réglage de la garde du frein de stationnement, surélever l'arrière du VTT et faire tourner les roues arrière. S'assurer que les freins ne frottent pas. Si les freins frottent, effectuer à nouveau le réglage.

FBU24740

Contacteurs de feu stop

Il convient de contrôler et, si nécessaire, de régler le fonctionnement des contacteurs de feu stop aux fréquences spécifiées dans le tableau des entretiens et graissages périodiques.

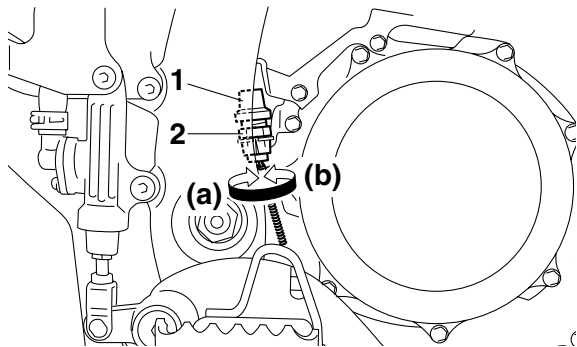
Le contacteur de feu stop de la pédale de frein est

réglable comme suit, mais il faut confier le réglage des autres contacteurs de feu stop à un concessionnaire Yamaha.

N.B.

Le réglage du contacteur de feu stop est correct lorsque le feu stop s'allume juste avant que le freinage ne fasse effet.

Tourner l'écrou de réglage tout en maintenant le contacteur de feu stop en place. Tourner l'écrou de réglage dans le sens (a) pour que le feu stop s'allume plus tôt. Tourner l'écrou de réglage dans le sens (b) pour que le feu stop s'allume plus tard.



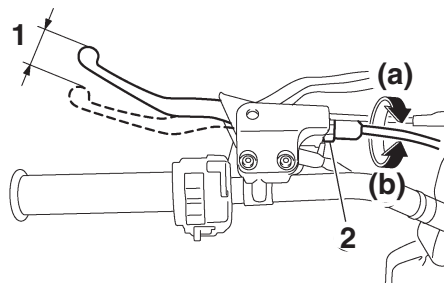
1. Contacteur de feu stop
2. Écrou de réglage du contacteur de feu stop

FBU29541

Réglage de la garde du levier d'embrayage d'embrayage

Il convient de contrôler et, si nécessaire, de régler la garde du levier d'embrayage aux fréquences spécifiées dans le tableau des entretiens et graissages périodiques.

La garde du levier d'embrayage doit être de 8.0–13.0 mm (0.31–0.51 in), comme illustré. Si la valeur n'est pas conforme aux caractéristiques, la corriger comme suit :



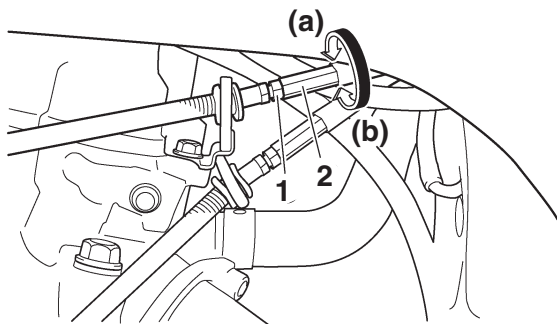
1. Garde du levier d'embrayage
2. Écrou de réglage de la garde du levier d'embrayage

1. Pour augmenter la garde du levier d'embraya-

ge, tourner l'écrou de réglage au levier d'embrayage dans le sens (a), et pour la réduire, dans le sens (b).

Si le jeu spécifié ne peut être obtenu, effectuer les étapes suivantes.

2. Desserrer le câble d'embrayage en tournant l'écrou de réglage au levier d'embrayage à fond dans le sens (a).
3. Desserrer le contre-écrou au carter moteur.
4. Pour augmenter la garde du levier d'embrayage, tourner l'écrou de réglage au carter moteur dans le sens (a), et pour la réduire, dans le sens (b).



1. Contre-écrou
2. Écrou de réglage de la garde du levier d'embrayage (carter moteur)

5. Serrer le contre-écrou au carter moteur.

N.B.

Si la valeur spécifiée ne peut être obtenue en suivant les explications ci-dessus ou si l'embrayage ne fonctionne pas correctement, faire contrôler le mécanisme intérieur de l'embrayage par un concessionnaire Yamaha.

FBU26863

Tension de la chaîne de transmission

Contrôler et, si nécessaire, régler la tension de la chaîne de transmission avant chaque départ.

Contrôle de la tension de la chaîne de transmission

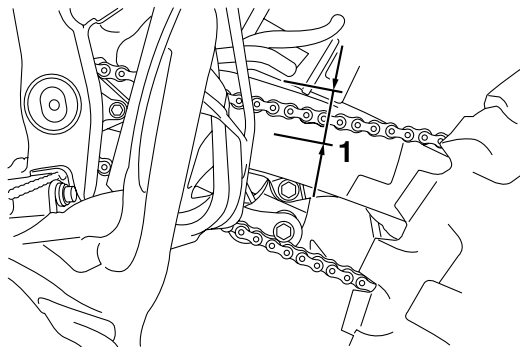
1. Placer le VTT sur une surface de niveau.

N.B.

Toutes les roues doivent reposer à terre et aucun poids ne doit peser sur le VTT lors du contrôle et du réglage de la tension de la chaîne de transmission.

2. Pousser le VTT d'avant en arrière afin de trouver la section la plus tendue de la chaîne, puis mesurer la tension de la chaîne comme illustré.

Tension de la chaîne de transmission :
25.0–35.0 mm (0.98–1.38 in)



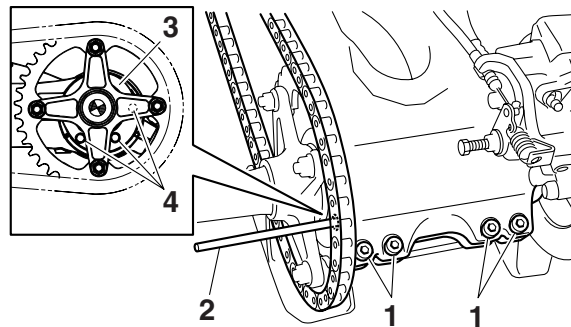
1. Tension de la chaîne de transmission

3. Si la tension de la chaîne de transmission est incorrecte, la régler comme suit.

Réglage de la tension de la chaîne de transmission

1. Placer le VTT sur une surface de niveau.
2. Desserrer les vis de pincement d'essieu arrière.

3. Introduire une tige d'un diamètre de 8 mm (0.3 in) et d'une longueur de 10 cm (4 in) dans un des orifices du tendeur de chaîne de transmission.



1. Vis de pincement d'axe de roue arrière
2. Tige
3. Tendeur de chaîne de transmission
4. Orifice

N.B. _____
Cette tige est disponible chez les concessionnaires Yamaha.

4. Mettre la boîte de vitesses au point mort.
5. Pour tendre la chaîne, repousser le VTT vers

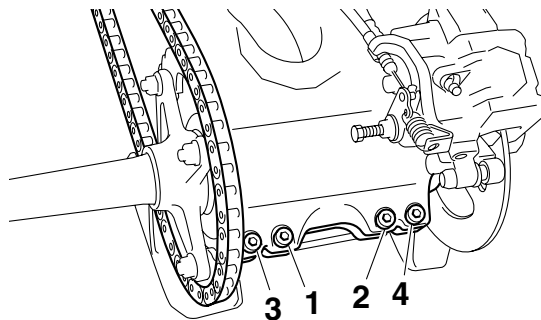
l'arrière. Pour détendre la chaîne, repousser le VTT vers l'avant.

FCB00541

ATTENTION

Une chaîne mal tendue impose des efforts excessifs au moteur et à d'autres pièces essentielles, et risque de sauter ou de casser. Pour éviter ce problème, veiller à ce que la tension de la chaîne de transmission soit toujours dans les limites spécifiées.

6. Extraire la tige, puis serrer les vis de pincement de l'essieu arrière au couple spécifié en procédant dans l'ordre indiqué.



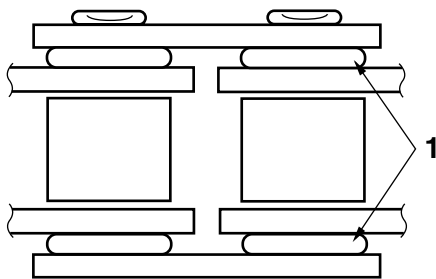
Couple de serrage :

Vis de pincement d'essieu arrière :
21 Nm (2.1 m·kgf, 15 ft·lbf)

FBU24880

Lubrification de la chaîne de transmission

Il faut nettoyer et lubrifier la chaîne de transmission aux fréquences spécifiées dans le tableau des entretiens et graissages périodiques, sinon elle s'usera rapidement, surtout lors de la conduite dans les régions humides ou poussiéreuses. Entretien de la chaîne de transmission comme suit.



1. Joints toriques

FCB00560

ATTENTION

Il faut lubrifier la chaîne de transmission après avoir lavé le VTT ou après avoir roulé sous la pluie.

1. Laver la chaîne à l'aide de pétrole et d'une petite brosse à poils doux.

FCB00570

ATTENTION

Ne pas nettoyer la chaîne de transmission à la vapeur, au jet à forte pression ou à l'aide de dissolvants inappropriés, sous peine d'en-

dommager ses joints toriques.

2. Essuyer soigneusement la chaîne.
3. Lubrifier abondamment la chaîne avec un lubrifiant spécial pour chaîne à joints toriques.

FCB00580

ATTENTION

Ne pas utiliser de l'huile moteur ni tout autre lubrifiant, car ceux-ci pourraient contenir des additifs qui pourraient endommager les joints toriques de la chaîne de transmission.

FBU24900

Contrôle et lubrification des câbles

Il faut contrôler le fonctionnement et l'état de tous les câbles de commande avant chaque départ. Il faut en outre lubrifier les câbles et leurs extrémités quand nécessaire. Si un câble est endommagé ou si son fonctionnement est dur, le faire contrôler et remplacer, si nécessaire, par un concessionnaire Yamaha.

Lubrifiant recommandé :
Huile moteur

AVERTISSEMENT

Contrôler régulièrement les câbles et les remplacer s'ils sont endommagés. Les câbles pourraient rouiller suite à l'endommagement des gaines et les torons de câble pourraient aussi se briser ou se plier, empêchant le bon fonctionnement des commandes, ce qui pourrait provoquer un accident ou des blessures.

Contrôle et lubrification des leviers de frein et d'embrayage

Contrôler le fonctionnement des leviers de frein et d'embrayage avant chaque départ et lubrifier les articulations de levier quand nécessaire.

Lubrifiants recommandés :

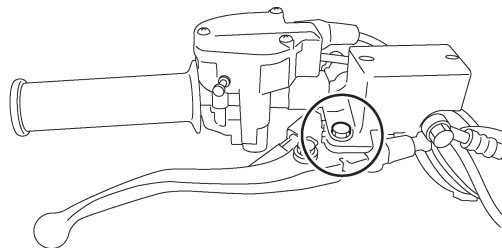
Levier de frein :

Graisse silicone

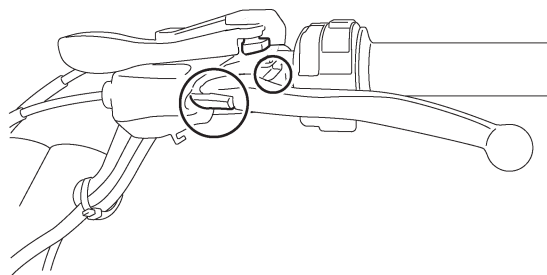
Levier d'embrayage :

Graisse à base de savon au lithium

Levier de frein



Levier d'embrayage



FBUM0170

Contrôle du sélecteur de vitesses

Contrôler le fonctionnement du sélecteur de vitesses avant chaque départ. Si le fonctionnement n'est pas régulier, faire contrôler le véhicule par un concessionnaire Yamaha.

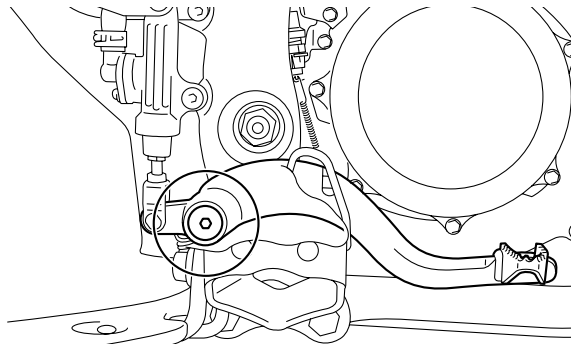
FBU28871

Contrôle et lubrification de la pédale de frein

Contrôler le fonctionnement de la pédale de frein avant chaque départ et lubrifier le pivot de la pédale quand nécessaire.

Lubrifiant recommandé :

Graisse à base de savon au lithium



FBU24962

Contrôle des roulements de moyeu de roue

Contrôler les roulements de moyeu des roues avant et arrière aux fréquences spécifiées dans le tableau des entretiens et graissages périodiques. Si un moyeu de roue a du jeu ou si une roue ne tourne pas régulièrement, faire contrôler les roulements de moyeu de roue par un concessionnaire Yamaha.

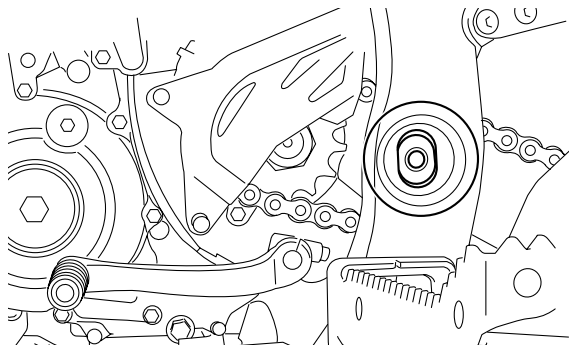
FBU24994

Lubrification des pivots du bras oscillant

Lubrifier les pivots du bras oscillant aux fréquences

ces spécifiées dans le tableau des entretiens et graissages périodiques.

Lubrifiant recommandé :
Graisse à base de savon au lithium



8

FBU25032

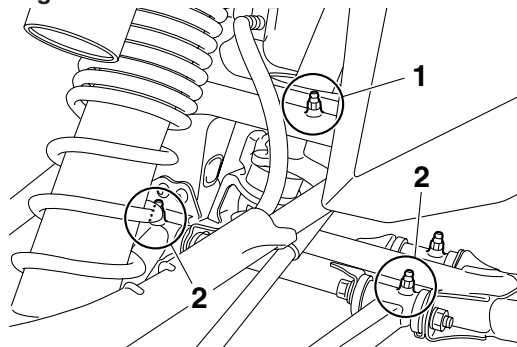
Lubrification des pivots des triangles de suspension supérieurs et inférieurs

Lubrifier les pivots des triangles de suspension supérieurs et inférieurs aux fréquences spécifiées dans le tableau des entretiens et graissages périodiques.

Lubrifier les points pivots à l'aide d'une pompe à graisse.

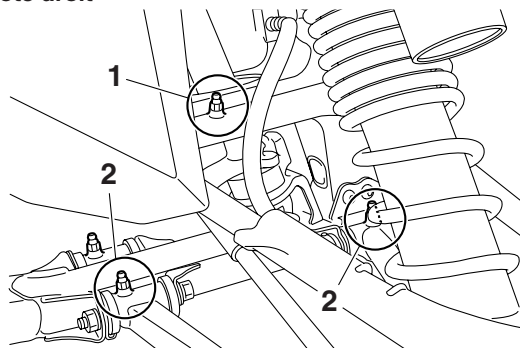
Lubrifiant recommandé :
Graisse à base de savon au lithium

Côté gauche



1. Graisseur supérieur
2. Graisseur inférieur

Côté droit



1. Graisseur supérieur
2. Graisseur inférieur

FBU29183

Batterie

La batterie de ce véhicule est de type plomb-acide à régulation par soupape (VRLA). Il n'est pas nécessaire de contrôler le niveau d'électrolyte ni d'ajouter de l'eau distillée. Il convient toutefois de contrôler la connexion des câbles de batterie et de resserrer, si nécessaire.

FCB00620

ATTENTION

Ne jamais enlever le capuchon d'étanchéité

des éléments de la batterie, sous peine d'endommager la batterie de façon irréversible.

FWB02160

AVERTISSEMENT

L'électrolyte de batterie est extrêmement toxique, car l'acide sulfurique qu'il contient peut causer de graves brûlures. Éviter tout contact avec la peau, les yeux ou les vêtements. Toujours se protéger les yeux lors de travaux à proximité de batteries.

Antidote :

EXTERNE : rincer abondamment à l'eau courante.

INTERNE : boire une grande quantité d'eau ou de lait. Avaler ensuite du lait de magnésie, un œuf battu ou de l'huile végétale. Consulter immédiatement un médecin.

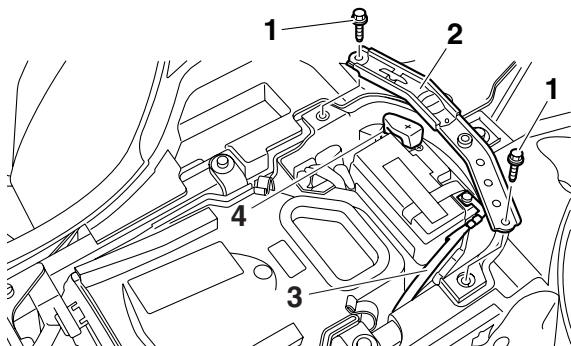
YEUX : rincer à l'eau courante pendant 15 minutes et consulter rapidement un médecin.

Les batteries produisent des gaz explosifs. Tenir les batteries à l'écart de toute source d'étincelles et de flammes. Ne pas fumer à proximité d'une batterie. Ventiler lors de la charge ou de l'utilisation dans une pièce fermée.

TENIR HORS DE LA PORTÉE DES ENFANTS.

Dépose de la batterie

1. Déposer la selle. (Voir page 4-11.)
2. Déposer la plaque de fixation de la batterie après avoir retiré les vis.
3. Débrancher d'abord le câble négatif de la batterie, puis le câble positif en retirant leur vis.



1. Vis
2. Plaque de fixation de la batterie
3. Câble négatif de batterie (noir)
4. Câble positif de batterie (rouge)

4. Retirer la batterie de son logement.

Charge de la batterie

Confier la charge de la batterie à un concession-

naire Yamaha dès que possible si elle semble être déchargée. Ne pas oublier qu'une batterie se décharge plus rapidement si le véhicule est équipé d'accessoires électriques.

FCB00930

ATTENTION

Recourir à un chargeur spécial à tension constante pour charger les batteries de type plomb-acide à régulation par soupape (VRLA). L'utilisation d'un chargeur de batterie conventionnel endommagera la batterie. Si l'on ne dispose pas d'un chargeur de batterie à tension constante, il est indispensable de faire charger la batterie par un concessionnaire Yamaha.

Entreposage de la batterie

- Si le VTT doit rester inutilisé pendant plus d'un mois, déposer la batterie, la recharger complètement et la ranger dans un endroit frais et sec.
- Quand la batterie est remise pour plus de deux mois, il convient de la contrôler au moins une fois par mois et de la recharger quand nécessaire.

FCB00940

ATTENTION

Toujours veiller à ce que la batterie soit char-

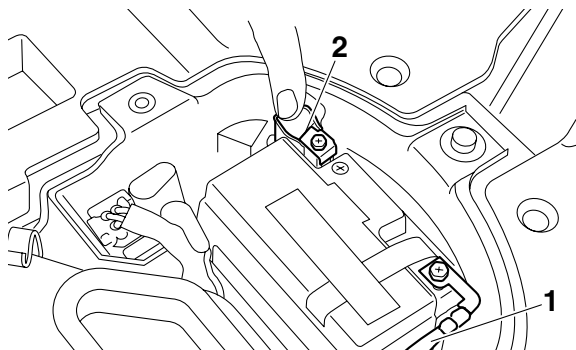
gée. Remiser une batterie déchargée risque de l'endommager de façon irréversible.

Pose de la batterie

N.B.

S'assurer que la batterie est chargée au maximum.

1. Remettre la batterie dans son logement.
2. Brancher d'abord le câble positif de la batterie, puis le câble négatif en les fixant avec leur vis.

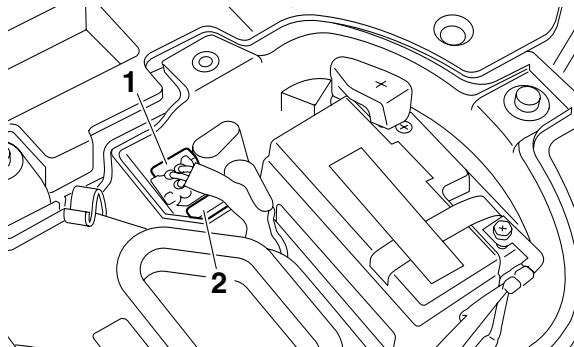


1. Câble négatif de batterie (noir)
2. Câble positif de batterie (rouge)

3. Reposer la plaque de fixation de la batterie et la fixer à l'aide des vis.
4. Remettre la selle en place. (Voir page 4-11.)

FBU25242

Remplacement du fusible



1. Fusible
2. Fusible de rechange

Le porte-fusible se trouve sous la selle. (Voir page 4-11.)

Si le fusible est grillé, le remplacer comme suit.

1. Tourner la clé de contact sur "OFF" et éteindre tous les circuits électriques.

ATTENTION

Afin d'éviter un court-circuit, couper le contact avant de contrôler ou de remplacer un fusible.

- Retirer le fusible grillé et le remplacer par un fusible neuf de l'intensité spécifiée.

Fusible spécifié :
20.0 A

AVERTISSEMENT

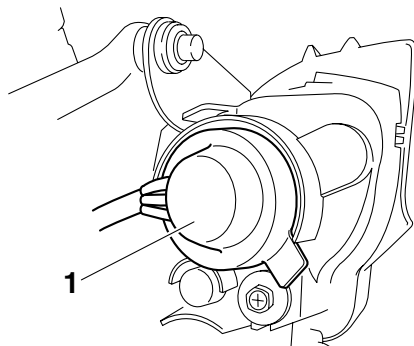
Toujours monter un fusible de l'intensité spécifiée et ne jamais le substituer par un objet de remplacement. La mise en place d'un fusible d'intensité incorrecte ou d'un objet de remplacement risque d'endommager le circuit électrique, ce qui peut provoquer un incendie.

- Tourner la clé de contact sur "ON" et allumer tous les circuits électriques afin de vérifier si l'installation électrique fonctionne.
- Si le fusible neuf grille immédiatement, faire contrôler l'installation électrique par un concessionnaire Yamaha.

Remplacement d'une ampoule de phare

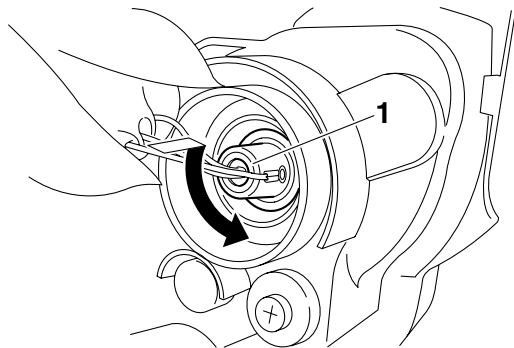
Si une ampoule de phare grille, la remplacer comme suit :

- Déposer le cache E. (Voir page 8-10.)
- Déposer le cache du porte-ampoule du phare.



- Cache du porte-ampoule de phare

- Retirer le porte-ampoule en appuyant sur celui-ci, puis en le tournant dans le sens inverse des aiguilles d'une montre. Retirer ensuite l'ampoule grillée.



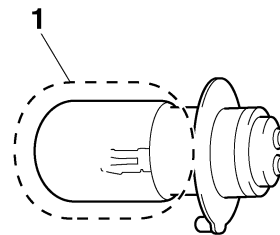
1. Porte-ampoule du phare

FWB02230

⚠ AVERTISSEMENT

Ne pas toucher l'ampoule de phare tant qu'elle est allumée ou immédiatement après son extinction. Il y a risque de brûlure et d'incendie si l'ampoule chaude entre en contact avec un produit inflammable. Attendre que l'ampoule soit refroidie avant de la toucher ou de la déposer.

4. Remettre une ampoule de phare neuve en place.



1. Ne pas toucher le verre de l'ampoule.

FCB00650

ATTENTION

**Ne jamais toucher le verre d'une ampoule de phare afin de ne pas laisser de résidus gras-
seux. La graisse réduit la transparence du verre mais aussi la luminosité de l'ampoule, ainsi que sa durée de service. Nettoyer soigneusement toute crasse ou trace de doigts sur l'ampoule avec un chiffon imbibé d'alcool ou de diluant pour peinture.**

5. Reposer le porte-ampoule de phare en l'enfonçant et en le tournant dans le sens des

aiguilles d'une montre.

6. Mettre le cache du porte-ampoule en place.
7. Reposer le cache.
8. Ajuster le faisceau de phare si nécessaire.

FBU25551

Réglage du faisceau des phares

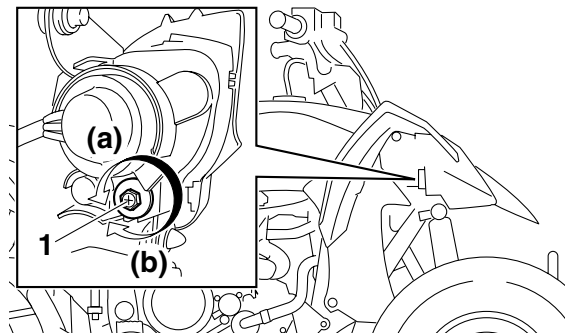
FCB00690

ATTENTION

Il est préférable de confier ce réglage à un concessionnaire Yamaha.

Pour relever le faisceau d'un phare, tourner sa vis de réglage dans le sens (a).

Pour abaisser le faisceau d'un phare, tourner la vis de réglage dans le sens (b).



1. Vis de réglage de faisceau de phare

FBU26920

Feu arrière/stop

Le feu arrière/stop est équipé d'une DEL.

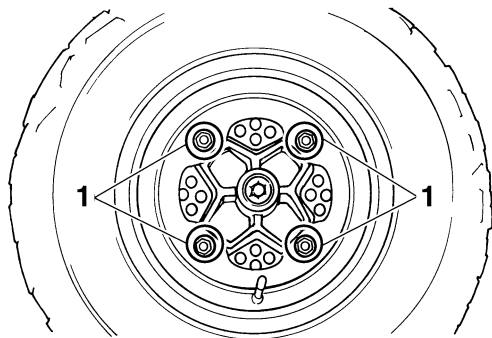
Si le feu arrière/stop ne s'allume pas, le faire contrôler par un concessionnaire Yamaha.

FBU25651

Dépose d'une roue

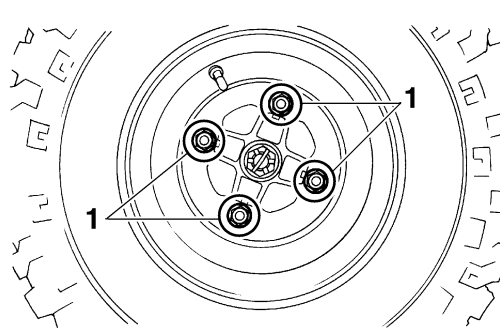
1. Placer le VTT sur une surface de niveau.
2. Desserrer les écrous de roue.

Avant



1. Écrou de roue

Arrière



1. Écrou de roue

3. Surélever le VTT et placer un support adéquat sous le cadre.
4. Retirer les écrous de la roue.
5. Déposer la roue.

FBU25681

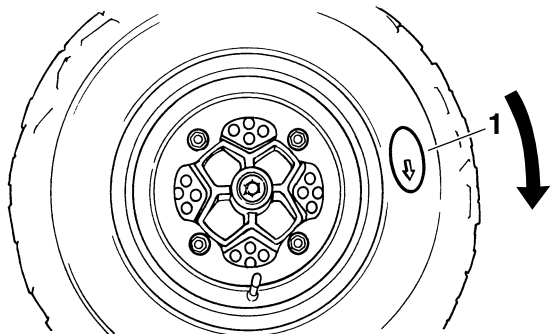
Repose d'une roue

1. Placer le VTT sur une surface de niveau.
2. Poser la roue et les écrous.

N.B. _____

- Pour les roues avant, la flèche ⇨ sur le pneu doit pointer dans le sens de rotation de la roue.

- Pour les roues arrière, l'inscription "SIDE FACING OUTWARDS" doit être dirigée du côté extérieur.



8

1. Flèche

3. Reposer les roues sur le sol.
4. Serrer les écrous de roue à leur couple de serrage spécifique.

Couples de serrage :

Écrou de roue avant :

45 Nm (4.5 m·kgf, 32 ft·lbf)

Écrou de roue arrière :

45 Nm (4.5 m·kgf, 32 ft·lbf)

FBU25740

Diagnostic de pannes

Bien que les VTT Yamaha soient soumis à une inspection rigoureuse en sortie d'usine, une panne peut malgré tout survenir. Toute défaillance des systèmes d'alimentation, de compression ou d'allumage, par exemple, peut entraîner des problèmes de démarrage et une perte de puissance.

Les schémas de diagnostic de pannes ci-après permettent d'effectuer rapidement et en toute facilité le contrôle de ces pièces essentielles. Si une réparation quelconque est requise, confier le VTT à un concessionnaire Yamaha, car ses techniciens qualifiés disposent des connaissances, du savoir-faire et des outils nécessaires à un entretien adéquat.

Utiliser exclusivement des pièces de rechange d'origine Yamaha. En effet, les pièces d'autres marques peuvent sembler identiques, mais elles sont souvent de moindre qualité. Ces pièces s'useront donc plus rapidement et leur utilisation pourrait entraîner des réparations onéreuses.

FWB02280

AVERTISSEMENT

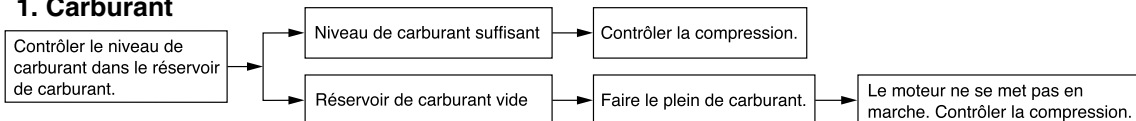
Ne pas fumer lors du contrôle du système d'alimentation. Le carburant pourrait s'enflammer ou exploser et causer des blessures graves ou

des dégâts matériels importants. S'assurer qu'il n'y a ni flammes nues ni étincelles à proximité du véhicule, y compris veilleuses de chauffe-eau ou de chaudières.

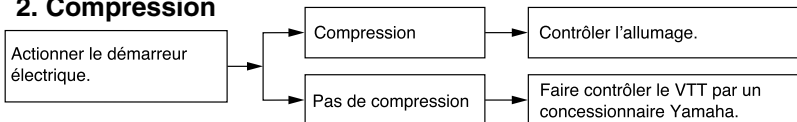
Schémas de diagnostic de pannes

Problèmes de démarrage ou mauvais rendement du moteur

1. Carburant

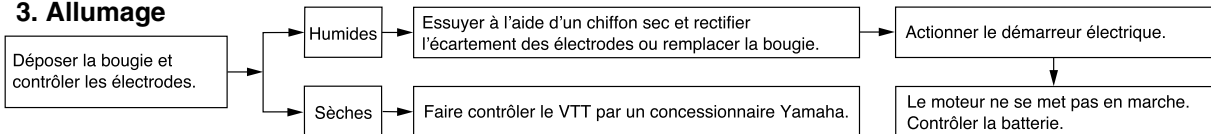


2. Compression

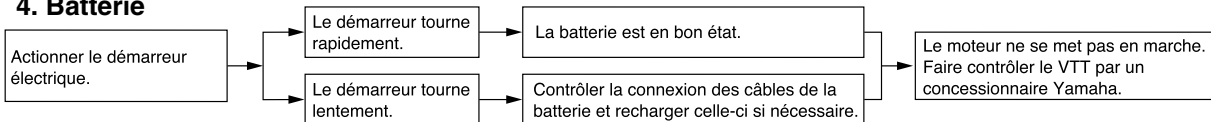


8

3. Allumage



4. Batterie

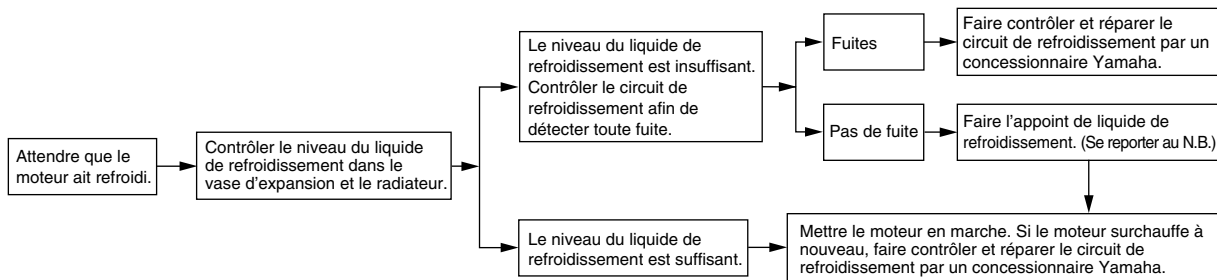


Surchauffe du moteur

FWB02290

AVERTISSEMENT

Attendre que le moteur et le radiateur aient refroidi avant d'enlever le bouchon de radiateur. Le liquide chaud et la vapeur sous pression risquent de provoquer des brûlures. Toujours couvrir le bouchon d'un chiffon épais avant de l'ouvrir. Laisser s'échapper les vapeurs résiduelles avant d'enlever complètement le bouchon.



N.B.

Si le liquide de refroidissement recommandé n'est pas disponible, on peut utiliser de l'eau du robinet, à condition de la remplacer dès que possible par le liquide prescrit.

NETTOYAGE ET REMISAGE

FBU25900

Nettoyage

Il est conseillé de nettoyer le VTT à fond aussi souvent que possible, non seulement pour des raisons esthétiques, mais aussi parce que cela contribue à améliorer ses performances et prolonge la durée de service de nombreuses pièces.

1. Avant le nettoyage du VTT :
 - a. Protéger la sortie du tube d'échappement afin d'éviter toute pénétration d'eau. Y fixer par exemple un sac en plastique à l'aide d'un gros élastique.
 - b. S'assurer que la bougie et tous les bouchons de remplissage sont remontés correctement.
2. Si le bloc-moteur est excessivement graisseux, l'enduire de dégraissant en se servant d'un pinceau. Ne pas appliquer de dégraissant sur la chaîne, les pignons ou les axes de roue.
3. Éliminer la saleté et le dégraissant au tuyau d'arrosage. Veiller à employer juste la pression d'eau nécessaire pour effectuer ce travail.

FCB00710

ATTENTION

Une pression d'eau excessive peut provoquer des infiltrations d'eau qui risqueraient d'endommager les roulements de roue, les freins, les joints de la boîte de vitesses et l'équipement électrique. L'emploi abusif de détergents sous forte pression, tels que ceux utilisés dans les portiques de lavage de voitures, est nuisible au véhicule et peut entraîner des réparations onéreuses.

4. Après avoir éliminé le plus gros de la saleté au tuyau d'arrosage, laver toutes les surfaces à l'eau chaude savonneuse (employer un détergent doux). Une vieille brosse à dents ou un goupillon conviennent parfaitement pour nettoyer les parties difficiles d'accès.
5. Rincer le VTT immédiatement à l'eau claire et sécher toutes les surfaces avec une peau de chamois, une serviette propre ou un chiffon absorbant doux.
6. Sécher la chaîne et la graisser afin de la protéger contre la rouille.

- Nettoyer la housse de la selle avec un produit de nettoyage pour similicuir afin qu'elle conserve sa souplesse et son lustre.
- Afin de parfaire le travail, appliquer une cire pour automobiles sur toutes les surfaces peintes et chromées. Ne pas employer de cires détergentes. Celles-ci contiennent souvent des abrasifs susceptibles d'abîmer la peinture ou la finition. Une fois le nettoyage terminé, mettre le moteur en marche et le laisser tourner pendant plusieurs minutes.

FWB02310

AVERTISSEMENT

Des freins mouillés peuvent réduire les performances de freinage, ce qui augmente les risques d'accident. Tester les freins après le nettoyage. Actionner quelques fois les freins en roulant lentement, afin de sécher les garnitures.

FBU27260

Remisage

Remisage de courte durée

Veiller à remiser le VTT dans un endroit frais et sec. Si les conditions de remisage l'exigent (poussière excessive, etc.), couvrir le véhicule d'une

housse poreuse.

FCB00720

ATTENTION

- **Entreposer un VTT mouillé dans un endroit mal aéré ou le recouvrir d'une bâche provoqueront des infiltrations et de la rouille.**
- **Afin de prévenir la rouille, éviter l'entreposage dans des caves humides, des étables (en raison de la présence d'ammoniaque) et à proximité de produits chimiques corrosifs.**

Remisage de longue durée

Avant de remiser le VTT pour plusieurs mois :

- Suivre toutes les instructions de la section "Nettoyage" de ce chapitre.
- Faire le plein de carburant et, si disponible, ajouter un stabilisateur de carburant afin d'éviter que le carburant ne se dégrade.

Quantité spécifiée :

7.5 ml de stabilisateur par litre d'essence
(1 oz par gallon)

- Effectuer les étapes ci-dessous afin de protéger le cylindre, les segments, etc., de la corrosion.
 - Retirer le capuchon de bougie et déposer

la bougie.

- b. Verser une cuillerée à café d'huile moteur dans l'orifice de bougie.
 - c. Remonter le capuchon de bougie sur la bougie et placer cette dernière sur la cu-lasse de sorte que ses électrodes soient mises à la masse. (Cette technique per-mettra de limiter la production d'étincelles à l'étape suivante.)
 - d. Lancer le moteur à plusieurs reprises à l'aide du démarreur. (Ceci permet de ré-partir l'huile sur la paroi du cylindre.)
 - e. Retirer le capuchon de la bougie, remonter cette dernière et monter ensuite le capu-chon.
4. Lubrifier tous les câbles de commande ainsi que les articulations de tous les leviers et pé-dales.
 5. Vérifier et, si nécessaire, régler la pression de gonflage des pneus, puis surélever le VTT de sorte que ses roues ne reposent pas sur le sol. S'il n'est pas possible de surélever les roues, les tourner quelque peu chaque mois de sorte que l'humidité ne se concentre pas en un point précis des pneus.
 6. Recouvrir la sortie du pot d'échappement à

l'aide d'un sachet en plastique afin d'éviter toute infiltration d'eau.

7. Déposer la batterie et la recharger complète-ment. La conserver dans un endroit à l'abri de l'humidité et la recharger une fois par mois. Ne pas conserver la batterie dans un endroit excessivement chaud ou froid [moins de 0 °C (30 °F) ou plus de 30 °C (90 °F)]. Pour plus d'informations au sujet de l'entreposage de la batterie, se reporter à la page 8-48.

N.B. _____

Effectuer toutes les réparations nécessaires avant de remettre le VTT.

CARACTÉRISTIQUES

Dimensions:

- Longueur hors-tout:
1795 mm (70.7 in)
- Largeur hors-tout:
1240 mm (48.8 in)
- Hauteur hors-tout:
1065 mm (41.9 in)
- Hauteur de la selle:
810 mm (31.9 in)
- Empattement:
1270 mm (50.0 in)
- Garde au sol:
235 mm (9.3 in)
- Rayon de braquage minimal:
3600 mm (142 in)

Poids:

- Avec huile et carburant:
184.0 kg (406 lb)

Niveau sonore et vibratoire:

- Niveau sonore (77/311/CEE):
84.5 dB(A) (EUR)
- Vibrations au niveau de la selle (EN1032, ISO5008):
0.5 m/s² maximum (EUR)
- Vibrations au niveau du guidon (EN1032, ISO5008):
2.5 m/s² maximum (EUR)

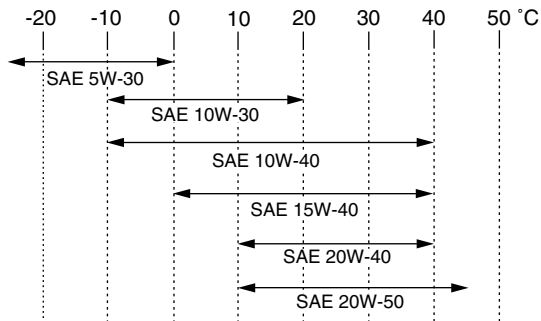
Moteur:

- Type de moteur:
Refroidi par liquide, 4 temps, 2 arbres
- Disposition des cylindres:
Monocylindre incliné vers l'avant
- Cylindrée:
449.0 cm³
- Alésage × course:
95.0 × 63.4 mm (3.74 × 2.50 in)
- Taux de compression:
11.60 :1
- Système de démarrage:
Démarreur électrique
- Système de graissage:
Carter sec

Huile de moteur:

Type:

SAE 5W-30 ou SAE 10W-30 ou SAE 10W-40 ou SAE 15W-40 ou SAE 20W-40 ou SAE 20W-50



Classification d'huile moteur recommandée:

API Service de type SG et au-delà/JASO MA

Quantité d'huile moteur:

Sans remplacement de l'élément du filtre à huile:

1.40 L (1.48 US qt, 1.23 Imp.qt)

Avec remplacement de l'élément du filtre à huile:

1.45 L (1.53 US qt, 1.28 Imp.qt)

Système de refroidissement:

Capacité du vase d'expansion (jusqu'au repère de niveau maximum):

0.25 L (0.26 US qt, 0.22 Imp.qt)

Capacité du radiateur (circuit compris):

1.25 L (1.32 US qt, 1.10 Imp.qt)

Filtre à air:

Élément du filtre à air:

Élément de type humide

Carburant:

Carburant recommandé:

Supercarburant sans plomb exclusivement

Capacité du réservoir:

10.0 L (2.64 US gal, 2.20 Imp.gal)

Quantité de la réserve:

3.4 L (0.90 US gal, 0.75 Imp.gal)

Injection de carburant:

Boîtier d'injection:

Type/quantité:

42EHS/1

Bougie(s):

Fabricant/modèle:

NGK/CR8E

Écartement des électrodes:

0.7–0.8 mm (0.028–0.031 in)

Embrayage:

Type d'embrayage:

Humide, multidisque

Transmission:

Système de réduction primaire:

Engrenage

Rapport de réduction primaire:

61/23 (2.652)

Système de réduction secondaire:

Entraînement par chaîne

Rapport de réduction secondaire:

38/14 (2.714)

Type de boîte de vitesses:
Prise constante, 5 rapports

Commande:
Au pied gauche
1^{re}:
35/14 (2.500)
2^e:
30/15 (2.000)
3^e:
31/19 (1.632)
4^e:
28/21 (1.333)
5^e:
23/21 (1.095)

Partie cycle:

Type de cadre:
Aluminum die-cast and steel tube frame
Angle de chasse:
5.0 °
Chasse:
21.0 mm (0.83 in)

Pneu avant:

Type:
Sans chambre (Tubeless)
Taille:
AT21 x 7R-10
Fabricant/modèle:
DUNLOP/KT351 Radial

Pneu arrière:

Type:
Sans chambre (Tubeless)

Taille:
AT20 x 10R-9
Fabricant/modèle:
DUNLOP/KT356 Radial

Charge:

Charge maximale:
100.0 kg (220 lb)
(Poids total du pilote, du chargement, des accessoires et de la flèche d'attelage)

Pression de gonflage (contrôlée les pneus froids):

Recommandation:
Avant:
27.5 kPa (0.275 kgf/cm², 4.0 psi)
Arrière:
30.0 kPa (0.300 kgf/cm², 4.4 psi)
Minimum:
Avant:
24.5 kPa (0.245 kgf/cm², 3.6 psi)
Arrière:
27.0 kPa (0.270 kgf/cm², 4.0 psi)

Roue avant:

Type de roue:
Roue emboutie
Taille de jante:
10 x 5.5AT

Roue arrière:

Type de roue:
Roue emboutie
Taille de jante:
9 x 8.5AT

Frein avant:

Type:

Frein à double disque

Commande:

À la main droite

Liquide recommandé:

DOT 4

Frein arrière:

Type:

Frein monodisque

Commande:

Au pied droit

Liquide recommandé:

DOT 4

Suspension avant:

Type:

Double bras triangulaire

Type de ressort/amortisseur:

Ressort hélicoïdal / amortisseur hydraulique et pneumatique

Débattement des roues:

250 mm (9.9 in)

Suspension arrière:

Type:

Bras oscillant (suspension à bras)

Type de ressort/amortisseur:

Ressort hélicoïdal / amortisseur hydraulique et pneumatique

Débattement des roues:

280 mm (11.0 in)

Partie électrique:

Système d'allumage:

TCl (numérique)

Système de charge:

Alternateur avec rotor à aimantation permanente

Batterie:

Modèle:

YTZ-7S

Voltage, capacité:

12 V, 6.0 Ah

Phare:

Type d'ampoule:

Ampoule au krypton

Voltage et wattage d'ampoule × quantité:

Phare:

12 V, 30/30 W × 2

Feu arrière/stop:

LED

Témoin du point mort:

LED

Témoin d'avertissement du niveau de carburant:

LED

Témoin d'alerte de la température du liquide de refroidissement:

LED

Témoin d'avertissement de panne du moteur:

LED

Fusibles:

Fusible principal:

20.0 A

RENSEIGNEMENTS COMPLÉMENTAIRES

FBU26011

Numéros d'identification

Inscrire le numéro d'identification de la clé et du véhicule, ainsi que les codes figurant sur l'étiquette du modèle aux emplacements prévus, pour référence lors de la commande de pièces de rechange auprès d'un concessionnaire Yamaha ou en cas de vol du VTT.

● NUMÉRO D'IDENTIFICATION DE LA CLÉ :

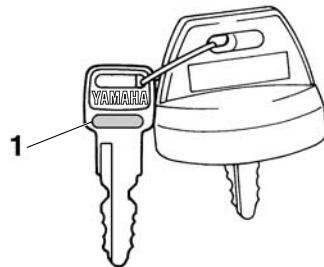
● NUMÉRO D'IDENTIFICATION DU VÉHICULE :

● RENSEIGNEMENTS FOURNIS SUR L'ÉTIQUETTE DU MODÈLE :

FBU26020

Numéro d'identification de la clé

Le numéro d'identification de la clé est poinçonné sur la clé. Inscrire ce numéro à l'endroit prévu et s'y référer lors de la commande d'une nouvelle clé.

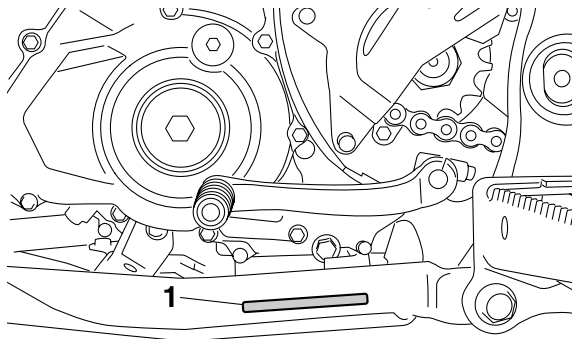


1. Numéro d'identification de la clé

FBU26040

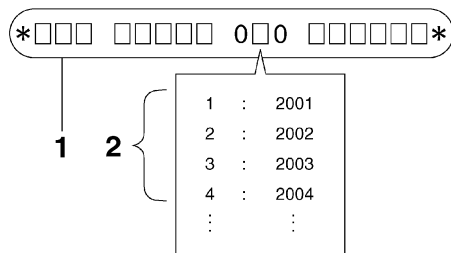
Numéro d'identification du véhicule

Le numéro d'identification du véhicule est poinçonné sur le cadre.



1. Numéro d'identification du véhicule

L'année de production figure dans le numéro d'identification du véhicule (voir illustration).



1. Numéro d'identification du véhicule

2. Année de production

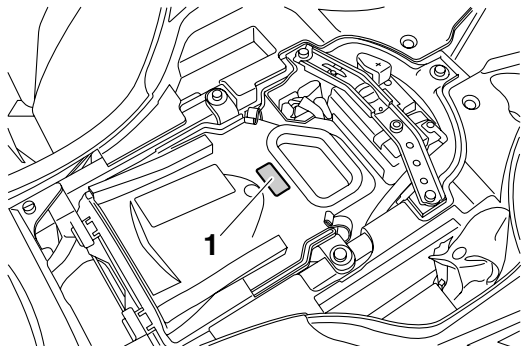
N.B. _____

Le numéro d'identification du véhicule permet d'identifier le VTT.

FBU26050

Étiquette des codes du modèle

L'étiquette des codes du modèle est collée à l'endroit illustré. Inscrire les renseignements figurant sur cette étiquette dans l'espace prévu à cet effet. Ces renseignements seront nécessaires lors de la commande de pièces de rechange auprès d'un concessionnaire Yamaha.



1. Étiquette des codes du modèle

INDEX

A

Accessoires et chargement.....	6-6
Amortisseur arrière, réglage.....	4-16
Amortisseurs avant, réglage	4-11

B

Batterie.....	8-48
Bougie, contrôle	8-15
Bras oscillant, lubrification des pivots	8-46

C

Câble des gaz, réglage du jeu	8-32
Câbles, contrôle et lubrification	8-44
Caches, dépose et repose	8-10
Caractéristiques	10-1
Carburant	4-9, 5-4
Carburant, témoin du niveau.....	4-3
Chaîne de transmission	5-6
Chaîne de transmission, lubrification	8-43
Chaîne de transmission, tension.....	8-41
Clé de contact, numéro d'identification	11-1
Commodos.....	4-3
Conduite du VTT	7-1
Contacteur à clé.....	4-1
Contacteurs de feu stop.....	8-39
Contrôles avant utilisation	5-1
Coupe-circuit du moteur.....	4-3

D

Démarrreur.....	4-4
-----------------	-----

E

Éclairage, commutateur général	4-4
Embrayage, levier	4-6
Embrayage, réglage de la garde du levier	8-40
Emplacement des éléments.....	3-1
Emplacement des étiquettes.....	2-1
Entretien du système antipollution, tableau	8-3
Entretiens et graissages, tableau.....	8-5
Étiquette des codes du modèle.....	11-2

F


Feu arrière/stop.....	8-53
Filtre à air, nettoyage de l'élément.....	8-26
Frein avant, contrôle de la garde du levier.....	8-36
Frein, contrôle de la position de la pédale	8-37
Frein de stationnement, levier.....	4-7
Frein de stationnement, réglage de la garde	8-38
Frein, levier	4-6
Frein, pédale	4-7
Freins avant et arrière	5-5
Freins avant et arrière, contrôle des plaquettes.....	8-33
Freins, changement du liquide	8-35
Freins, contrôle du niveau du liquide	8-34
Fusible, remplacement.....	8-50

G	Guidon, position.....	4-25
H	Huile moteur.....	5-4
	Huile moteur et élément du filtre.....	8-16
I	Instruments, éclairage et commandes.....	5-8
L	Levier des gaz.....	4-4, 5-5
	Leviers de frein et d'embrayage, contrôle et lubrification.....	8-45
	Limiteur de vitesse.....	4-5
	Liquide de refroidissement.....	5-4, 8-22
M	Manuel du propriétaire et trousse de réparation.....	8-1
	Moteur, mise en marche.....	6-1
N	Nettoyage.....	9-1
	Numéros d'identification.....	11-1
P	Panne du moteur, témoin.....	4-3
	Pannes, diagnostic.....	8-55
	Pannes, schémas de diagnostic.....	8-57
	Pare-étincelles, nettoyage.....	8-30
	Pédale de frein, contrôle et lubrification.....	8-46
	Phares, réglage du faisceau.....	8-53
	Phares, remplacement d'une ampoule.....	8-51
	Pneus.....	5-6
	Pneus, limite d'usure.....	5-8
	Pneus, mesure de la pression.....	5-7

R	Remisage.....	9-2
	Réservoir de carburant, bouchon.....	4-9
	Rodage du moteur.....	6-4
	Roues, dépose.....	8-53
	Roues, repose.....	8-54
	Roulements de moyeu de roue, contrôle.....	8-46
S	Sécurité.....	1-1
	Sélecteur de vitesses.....	4-8
	Sélecteur de vitesses, contrôle.....	8-46
	Selle.....	4-11
	Soupapes, jeu.....	8-33
	Stationnement.....	6-5
	Stationnement en pente.....	6-5
T	Témoin d'alerte du liquide de refroidissement.....	4-2
	Témoin du point mort.....	4-2
	Témoin et témoins d'alerte.....	4-2
	Triangles de suspension, lubrification des pivots.....	8-47
V	Véhicule, numéro d'identification.....	11-1
	Visserie du châssis.....	5-8
	Vitesses, changement des.....	6-2

IMPRIMÉ SUR PAPIER RECYCLÉ



IMPRIMÉ AU JAPON
2008.09-0.9x2 
(F)