



2016 WaveRunner VX Cruiser HO

MANUAL DO PROPRIETÁRIO/OPERADOR

▲ Ler atentamente este manual
antes de operar este veículo
aquático.

YAMAHA MOTOR CO., LTD.
F4E-F8199-70-P0

Ler atentamente este manual antes de operar este veículo aquático. Este manual deverá permanecer no WaveRunner, caso este seja vendido.

Informações importantes

PJU44070

Declaração de conformidade de veículo aquático

em conformidade com os requisitos da Diretiva 94/25/CE, alterada pela Diretiva 2003/44/CE

Nome do fabricante do veículo aquático: YAMAHA MOTOR CO., LTD.

Morada: 2500 Shingai, Iwata, Shizuoka 438-8501, Japão

Nome do representante autorizado: YAMAHA MOTOR EUROPE N.V.

Morada: Koolhovenlaan 101, 1119 NC Schiphol-Rijk, Países Baixos

Nome do organismo notificado responsável pela avaliação das emissões de gases de escape e emissões sonoras: SNCH Número de identificação: 0499

Morada: 11, route de Luxembourg BP 32, Sandweiler, L-5230, Luxemburgo

Módulo de avaliação de conformidade utilizado:

na construção: A Aa B+C B+D B+E B+F G H
nas emissões de gases de escape: B+C B+D B+E B+F G H
nas emissões sonoras: A Aa G H

Outras diretivas comunitárias aplicadas		Normas	
<input checked="" type="checkbox"/>	Diretivas relativas à compatibilidade eletromagnética 2004/108/CE e 2014/30/UE	<input checked="" type="checkbox"/>	EN 55012:2007/A1:2009
<input checked="" type="checkbox"/>		<input checked="" type="checkbox"/>	EN 61000-6-2:2005
<input type="checkbox"/>	Diretiva 2006/42/CE relativa às máquinas.	<input type="checkbox"/>	

DESCRIÇÃO DA EMBARCAÇÃO

Número de identificação do modelo da embarcação, a partir de:

U S - Y A M A 0 0 0 1 K 5 1 6

Categoria de conceção: C D

Designação do modelo/designação comercial: VC1800-R / VX Cruiser HO

DESCRIÇÃO DO MOTOR

Tipo de motor:	Tipo de combustível:	Ciclo de combustão:
<input checked="" type="checkbox"/> Motor do veículo aquático	<input checked="" type="checkbox"/> Gasolina	<input checked="" type="checkbox"/> A quatro tempos

IDENTIFICAÇÃO DO MOTOR ABRANGIDO PELA PRESENTE DECLARAÇÃO DE CONFORMIDADE

Designação do modelo do motor	Número do certificado de exame de tipo CE	Designação / número de identificação do organismo notificado
6FG	SNCH*94/25*2003/44*0044	SNCH / 0499

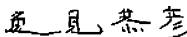
REQUISITOS ESSENCIAIS

Requisitos essenciais	normas	outros documentos/métodos normativos	processo técnico	Especifique indicando mais detalhes (* = norma obrigatória)
I.A conceção e construção	<input checked="" type="checkbox"/>	<input type="checkbox"/>	<input checked="" type="checkbox"/>	EN ISO 13590
I.B emissões de gases de escape	<input checked="" type="checkbox"/> *	<input type="checkbox"/>	<input checked="" type="checkbox"/>	*EN ISO 8178-1
I.C emissões sonoras	<input checked="" type="checkbox"/> *	<input type="checkbox"/>	<input checked="" type="checkbox"/>	*EN ISO 14509

A presente declaração de conformidade é emitida sob a responsabilidade exclusiva do fabricante. Pela presente, declaro, em nome do fabricante do veículo aquático, que o(s) modelo(s) e motor(es) de embarcações referidos em cima estão conformidade com todos os requisitos essenciais aplicáveis, conforme especificado, e que estão em conformidade com o(s) tipo(s) para os quais foram emitidos certificados de exame de tipo CE referidos em cima.

Nome/cargo: Y. Henmi / Diretor-geral do departamento de engenharia, Unidade de negócios de embarcações
(identificação da pessoa autorizada a assinar em nome do fabricante)

Assinatura:



(ou uma marcação equivalente)

Data e local de emissão: 1 / novembro / 2015, Shizuoka, Japão

Informações importantes


PJU30193

Estimado proprietário/operador

Obrigado por ter optado por um veículo aquático Yamaha.

Este manual do proprietário/operador contém informações necessárias para uma utilização, manutenção e conservação adequadas do veículo. Em caso de dúvidas sobre a operação ou manutenção do seu veículo, consultar um Concessionário Yamaha. Este manual não constitui um curso sobre segurança na navegação ou náutica. Se este for o seu primeiro veículo aquático ou caso esteja a mudar para um tipo de veículo com o qual não está familiarizado, para seu próprio conforto e segurança, assegure-se de que obtém formação ou prática adequada antes de utilizar o veículo sozinho. Além disso, qualquer Concessionário Yamaha ou organismo náutico terá o prazer de lhe recomendar escolas náuticas locais ou instrutores competentes.

Neste manual, as informações de importância particular são indicadas das seguintes maneiras:

 Este é o símbolo de alerta de segurança. Serve para alertá-lo de potenciais perigos de ferimentos. Obedeça a todas as mensagens de segurança assinaladas por este símbolo para evitar possíveis ferimentos ou mesmo a morte.

PWJ00072

AVISO

Um AVISO indica uma situação perigosa que, caso não seja evitada, pode resultar em morte ou em ferimentos graves.

PCJ00092

ADVERTÊNCIA

Uma indicação de ADVERTÊNCIA assinala precauções especiais que devem ser tomadas para evitar danificar o veículo aquático ou outros bens.

OBSERVAÇÃO:

As mensagens OBSERVAÇÃO indicam informações importantes, destinadas a esclarecer ou facilitar os procedimentos.

Informações importantes

PJU40411

Devido à política da Yamaha de contínuo desenvolvimento dos seus produtos, este veículo poderá não ser exatamente igual ao descrito no presente manual do proprietário/operador. As especificações estão sujeitas a alterações sem aviso prévio.

O presente manual deverá ser considerado como um componente integrante do veículo, devendo, por esta razão, permanecer com o veículo mesmo que este seja subseqüentemente vendido.

PJU30233

**WaveRunner VX Cruiser HO
MANUAL DO PROPRIETÁRIO/OPERADOR**

**©2015 por Yamaha Motor Co., Ltd.
1ª edição, Julho 2015**

**Reservados todos os direitos.
A reprodução e a utilização
sem prévia autorização escrita de
Yamaha Motor Co., Ltd.
não são autorizadas.
Impresso nos E.U.A.**

Índice

Etiquetas importantes e gerais.....	1	Interruptor de arranque	29
Números de identificação	1	Comando do acelerador	30
Número de Identificação Principal (PRI-ID)	1	Comando RiDE.....	30
Número de Identificação do Veículo (CIN).....	1	Sistema de governo	31
Número de série do motor	1	Saída piloto da água de refrigeração.....	31
Etiqueta com a data de fabrico.....	2	Purgador de água.....	32
Informações sobre o modelo	2	Operação do veículo aquático.....	33
Placa do fabricante	2	Funções de operação do veículo aquático	33
Etiquetas importantes.....	4	Sistema do seletor do sentido de marcha.....	33
Etiquetas de aviso.....	5	Modos de funcionamento do veículo.....	36
Outras etiquetas.....	8	Modo de baixas rotações	36
Informações de segurança	10	Modo de velocidade reduzida.....	37
Limitações dos operadores do veículo aquático	10	Apoio a cruzeiro	39
Limitações durante a condução ...	11	Funcionamento dos instrumentos	41
Requisitos de operação	13	Centro de informações multifunções	41
Equipamento recomendado	16	Visor de informações	41
Informações de perigo	16	Conta-horas	45
Características do veículo.....	17	Voltímetro	46
Wakeboard e esqui aquático	18	Funcionamento do equipamento	47
Regras de segurança na navegação.....	20	Equipamento.....	47
Utilização responsável do veículo	21	Bancos	47
Descrição	22	Pega manual	48
Glossário do veículo aquático.....	22	Degrau de embarque	48
Localização dos componentes principais.....	23	Olhal da proa.....	49
Funcionamento da função de controlo	27	Olhais da popa	49
Funções de controlo do veículo aquático	27	Cunho	49
Transmissor do controlo remoto.....	27	Compartimentos de armazenamento	50
Sistema de Segurança Yamaha.....	28	Suporte e cobertura do extintor de incêndios.....	52
Interruptor de paragem do motor ...	29		
Interruptor de paragem de emergência	29		

Requisitos de operação e manuseamento	54
Requisitos de combustível	54
Combustível	54
Requisitos do óleo do motor	57
Óleo do motor	57
Drenagem da água do porão	58
Drenagem da água do porão em terra	58
Drenagem da água do porão na água	59
Transporte num reboque	60
Operação pela primeira vez	61
Rodagem do motor	61
Verificações pré-operação	62
Lista de verificações pré-operação	62
Pontos de verificação pré-operação	64
Verificações prévias ao lançamento	64
Verificações posteriores ao lançamento	70
Operação	73
Operação do veículo aquático	73
Familiarização com o veículo	73
Aprendizagem da operação do veículo	73
Posição de condução	74
Colocação do veículo na água	74
Arranque do motor na água	74
Paragem do motor	75
Abandono do veículo	76
Utilização do veículo aquático	76
Viragem do veículo	76
Paragem do veículo	78
Utilizar o veículo aquático em marcha à ré ou em ponto-morto	79
Embarque no veículo	80
Início da marcha	83
Veículo virado de quilha	84
Abicagem e atracação do veículo	85
Operação em áreas com muitas algas	85
Após a remoção do veículo da água	85
Conservação e armazenamento ...	87
Cuidados pós-operação	87
Lavagem das condutas (passagens) da água de refrigeração	87
Limpeza do veículo	88
Cuidados com a bateria	88
Armazenamento por um longo período	91
Limpeza	91
Lubrificação	91
Tratamento contra a corrosão	92
Manutenção	93
Manutenção	93
Jogo de ferramentas	93
Remoção e instalação da cobertura do motor	93
Tabela de manutenção periódica	95
Óleo do motor e filtro de óleo	97
Especificações	98
Especificações	98
Recuperação de anomalias	99
Diagnóstico de anomalias	99
Tabela de diagnóstico de anomalias	99
Procedimentos de emergência	103
Limpeza da tomada do jato e da turbina	103
Fazer subir o deflector de marcha à ré	104
Ligação de cabo auxiliar à bateria	105
Substituição dos fusíveis	105
Reboque do veículo	107
Veículo submerso	108

Índice

Índice remissivo	109
------------------------	-----

Etiquetas importantes e gerais

PJU36452

Números de identificação

Registrar nos espaços reservados para o efeito o Número de Identificação Principal (PRI-ID), o Número de Identificação do Veículo (CIN) e o Número de Série do Motor, de modo a facilitar a correta identificação das peças sobresselentes, aquando da sua encomenda num Concessionário Yamaha. Registrar também estes números num local seguro, para facilitar a localização/identificação do veículo em caso de furto.

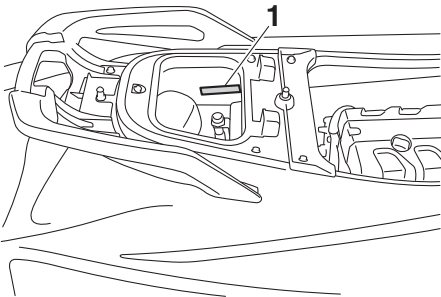
PJU42521

Número de Identificação Principal (PRI-ID)

O número PRI-ID encontra-se gravado numa chapa situada dentro do compartimento do motor. (Ver os procedimentos de remoção e instalação dos bancos na página 47 e as informações sobre o compartimento de armazenamento estanque amovível na página 52.)

MODELO:

VC1800-R (VX Cruiser HO)



1 Localização do número de Identificação Principal (PRI-ID)

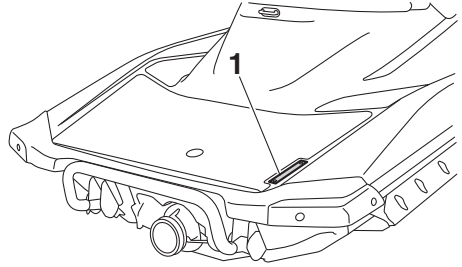
MODEL	PRI-ID
<input type="text"/>	F4E <input type="text"/>
YAMAHA MOTOR CO., LTD. ASSEMBLED IN U.S.A. FROM AMERICAN AND JAPANESE COMPONENTS. ASSEMBLÉ AUX ÉTATS-UNIS DE PIÈCES AMÉRICAINES ET JAPONAISES.	

F4E -

PJU36551

Número de Identificação do Veículo (CIN)

O CIN encontra-se gravado numa chapa afixada no convés da popa.



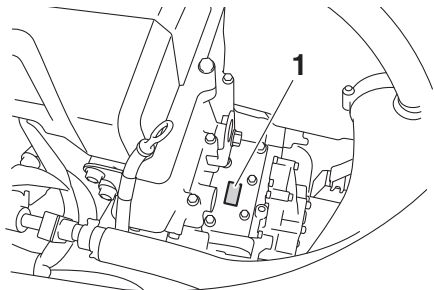
1 Localização do Número de Identificação do Veículo (CIN)

US - YAM

PJU30312

Número de série do motor

O número de série do motor encontra-se gravado numa chapa afixada no motor. (Ver os procedimentos de remoção e instalação dos bancos na página 47.)



1 Localização do número de série do motor

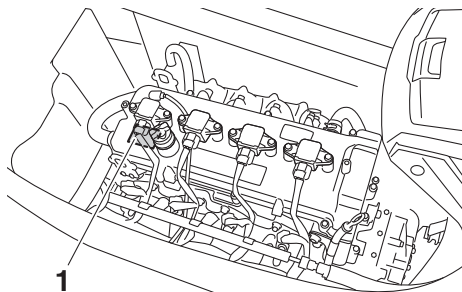
YAMAHA	<input type="text"/>
<input type="text"/>	<input type="text"/>
YAMAHA MOTOR CO., LTD. MADE IN JAPAN PAYS D'ORIGINE JAPON	

Etiquetas importantes e gerais

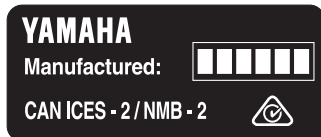
PJU42031

Etiqueta com a data de fabrico

Esta etiqueta está colocada no topo da cabeça do cilindro. (Ver os procedimentos de remoção e instalação dos bancos na página 47 e ver os procedimentos de remoção e instalação da cobertura do motor na página 93.)



1 Localização da etiqueta com a data de fabrico



PJU30321

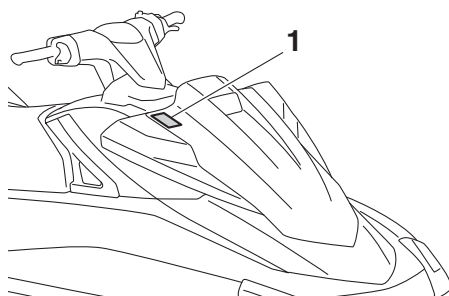
Informações sobre o modelo

PJU30332

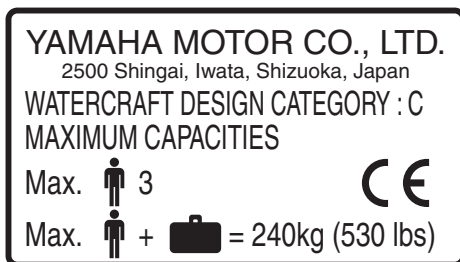
Placa do fabricante

Os veículos aquáticos que apresentem esta etiqueta cumprem determinadas partes da diretiva do Parlamento Europeu relativa às máquinas.

Algumas informações são fornecidas na placa do fabricante colocada no veículo. São fornecidas explicações completas destas informações nas secções relevantes do manual.



1 Localização da placa do fabricante



Categoria deste veículo aquático: C

Categoria C:

Este veículo aquático foi concebido para funcionar com ventos até à força 6 da escala de Beaufort e com as respetivas alturas de onda (alturas significativas das ondas até 2 m (6.56 ft); ver a OBSERVAÇÃO que se segue). Essas condições estão presentes em águas interiores expostas, em estuários e em águas

Etiquetas importantes e gerais

costeiras em condições climáticas moderadas.

OBSERVAÇÃO:

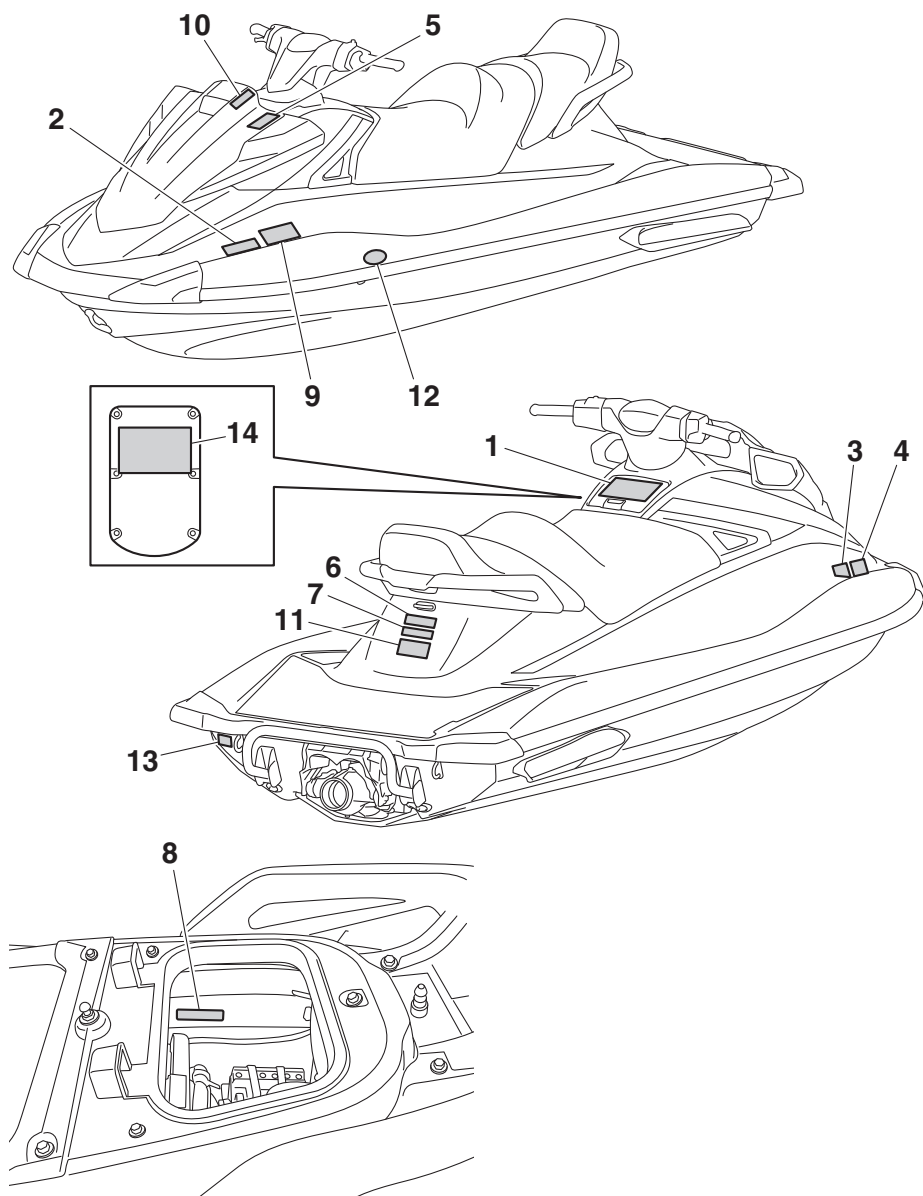
A altura significativa das ondas é a altura média do terço mais alto das mesmas, o que corresponde aproximadamente à altura da onda calculada por um observador com experiência. No entanto, algumas ondas terão o dobro dessa altura.

Etiquetas importantes e gerais

PJU30453

Etiquetas importantes

Ler as seguintes etiquetas antes de utilizar este veículo aquático. Em caso de dúvidas, contactar um Concessionário Yamaha.



Etiquetas importantes e gerais

PJU35914

Etiquetas de aviso

Se alguma destas etiquetas estiver danificada ou em falta, contactar um Concessionário Yamaha para solicitar etiquetas para substituição.

1

⚠ WARNING

To reduce the risk of SEVERE INJURY or DEATH:

WEAR A PERSONAL FLOTATION DEVICE (PFD).

All riders must wear an authority - approved PFD that is suitable for personal watercraft (PWC) use.



WEAR PROTECTIVE CLOTHING. Severe internal injuries can occur if water is forced into body cavities as a result of falling into water or being near jet thrust nozzle. Normal swimwear does not adequately protect against forceful water entry into rectum or vagina. All riders must wear a wet suit bottom or clothing that provides equivalent protection (See Owner's Manual).

Footwear, gloves, and goggles/glasses are recommended.

KNOW BOATING LAWS. Yamaha Motor Co., Ltd. recommends a minimum operator age of 16 years old. Know the operator age and training requirements for your state. A boating safety course is recommended and may be required in your state.

ATTACH ENGINE SHUT-OFF CORD (LANYARD) to wrist and keep it free from handlebars so that engine stops if operator falls off. After riding, remove cord from PWC to avoid unauthorized use by children or others.

RIDE WITHIN YOUR LIMITS and AVOID AGGRESSIVE MANEUVERS to reduce the risk of loss of control, ejection, and collision.

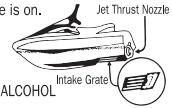
This is a high performance boat - not a toy. Sharp turns or jumping wakes or waves can increase the risk of back/spinal injury (paralysis), facial injuries, and broken legs, ankles, and other bones.

Do not jump wakes or waves.

DO NOT APPLY THROTTLE WHEN ANYONE IS AT REAR OF PWC - turn engine off or keep engine at idle. Water and/or debris exiting jet thrust nozzle can cause severe injury.

⚠ WARNING

KEEP AWAY FROM INTAKE GRATE while engine is on. Items such as long hair, loose clothing, or PFD straps can become entangled in moving parts resulting in severe injury or drowning.



NEVER RIDE AFTER CONSUMING DRUGS OR ALCOHOL

Collisions result in more INJURIES AND DEATHS than any other type of accident for personal watercraft (PWC).

TO AVOID COLLISIONS:

SCAN CONSTANTLY for people, objects, and other watercraft. Be alert for conditions that limit your visibility or block your vision of others.

OPERATE DEFENSIVELY at safe speeds and keep a safe distance away from people, objects, and other watercraft.

- Do not follow directly behind PWCs or other boats.
- Do not go near others to spray or splash them with water.
- Avoid sharp turns or other maneuvers that make it hard for others to avoid you or understand where you are going.
- Avoid areas with submerged objects or shallow water.

TAKE EARLY ACTION to avoid collisions. Remember, PWCs and other boats do not have brakes.

DO NOT RELEASE THROTTLE WHEN TRYING TO STEER away from objects - you need throttle to steer. Always check throttle and steering controls for proper operation before starting PWC. Follow navigation rules and state/province and local laws that apply to PWCs. See Owner's Manual for more information.

READ AND FOLLOW OWNER'S MANUAL

YAMAHA

F2X-U41B1-10

2

⚠ AVERTISSEMENT

Afin de limiter les risques de BLESSURES GRAVES, voire MORTELLES: PORTER UN GILET DE SAUVETAGE. Tout utilisateur doit porter un gilet de sauvetage homologué pour les scooters des mers. PORTER DES VÊTEMENTS PROTÉCTEURS. Le choc infligé par la pénétration forcée d'eau dans les orifices corporels lors d'une chute ou lors du contact avec le jet d'eau de la pompe risque de provoquer des lésions graves. Le port d'un simple maillot de bain ne constitue pas une protection adéquate contre la pénétration de l'eau dans le rectum et/ou le vagin. Tout utilisateur doit porter le pantalon d'une tenue de plongée ou tout autre vêtement offrant une protection semblable. (Voir le manuel d'utilisation.) Le port de chaussures, de gants et de lunettes de plongée est recommandé. CONNAÎTRE LES LOIS DE NAVIGATION. La Yamaha Motor Co., Ltd. recommande la limite d'âge de pilotage de 16 ans. Vérifier l'âge du pilote avant que les exigences quant à l'âge prévues par la législation locale. Il est préférable, et parfois requis par certaines législations, de suivre un cours de sécurité maritime. ATTACHER LA LANIÈRE DE L'INTERRUPTEUR D'ARRÊT DU MOTEUR au poignet et s'éloigner du guidon afin que le moteur se coupe bien en cas de chute. Après utilisation, retirer la lanière du scooter afin de prévenir toute utilisation par des enfants ou des personnes non-autorisées.



YAMAHA

F1B-U41B1-21

Etiquetas importantes e gerais

3

▲ AVERTISSEMENT

Les collisions sont la cause principale des **BLESSURES ET DÉCÈS** d'utilisateurs de scooter des mers. **POUR ÉVITER LES COLLISIONS: ÊTRE CONSTAMMENT à l'affût de personnes, d'objets et d'autres bateaux. Être conscient des conditions limitant sa visibilité ou celle des autres embarcations. PILOTER AVEC PRUDENCE** à des vitesses raisonnables et garder une distance de sécurité entre le scooter et toute personne, objet et embarcation.

- Ne pas suivre une autre embarcation de trop près.
- Ne pas se rapprocher d'autrui en vue de l'éclabousser.
- Éviter les virages brusques ou toute manœuvre qui risque de mettre un autre pilote en danger ou qui l'empêche de pouvoir déterminer clairement la direction que l'on prend.
- Éviter les endroits où flottent des objets et les eaux peu profondes.

REAGIR RAPIDEMENT en vue d'éviter les collisions. Garder à l'esprit que les bateaux n'ont pas de freins.

NE PAS LACHER LES GAZ LORSQUE L'ON ESSAYE DE S'ÉLOIGNER d'objets-une poussée est nécessaire à la direction du scooter des mers. Toujours s'assurer avant le départ que l'accélérateur et la direction fonctionnent correctement. Suivre les lois de navigation ainsi que les législations nationales, provinciales et locales concernant les scooters des mers.

YAMAHA
Voir le manuel d'utilisation pour plus d'informations.

F1B-U41B2-01

4

▲ AVERTISSEMENT

Afin de limiter les risques de **BLESSURES GRAVES, voire MORTELLES:**

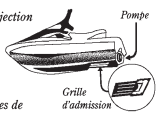
RESPECTER SES LIMITES ET ÉVITER LES MANOEUVRES BRUTALES afin de limiter tout risque de perte de contrôle, d'éjection et de collision. Il s'agit d'un véhicule à hautes performances et pas d'un jouet. Des virées brusques ou le saut de sillages ou de vagues accroît le risque de blessures au dos, voire de paralysie, de blessures au visage et de fractures diverses. **Ne jamais sauter des sillages ni des vagues.**

NE PAS DONNER DES GAZ LORSQUE QUELQUON SE TROUVE DERRIÈRE LE VÉHICULE: couper le moteur ou laisser tourner au ralenti. Eau et/ou débris projetés par la pompe pourraient causer des blessures graves.

NE PAS S'APPROCHER DE LA GRILLE D'ADMISSION lorsque le moteur tourne. Cheveux longs, vêtements amples ou lanières de gilet de sauvetage risquent d'être happés, ce qui pourrait provoquer des blessures, ou même une noyade.

NE JAMAIS PILOTER APRÈS AVOIR ABSORBÉ DE L'ALCOOL, DES DROGUES OU CERTAINS MÉDICAMENTS.

LIRE ET RESPECTER LES INSTRUCTIONS DONNÉES DANS LE MANUEL D'UTILISATION.



YAMAHA
F1B-U41B1-31

5

▲ WARNING

Gasoline is highly flammable and explosive. A fire or explosion could cause severe injury or death. Shut engine off. Refuel in well ventilated area away from flames or sparks. Do not smoke. Avoid spilling gasoline. Wipe up spilled gasoline immediately. Remove all seats to ventilate fuel vapors from engine compartment before starting engine. Do not start engine if there is a fuel leak or a loose electrical connection.

▲ AVERTISSEMENT

L'essence est très inflammable et explosible. Un incendie ou une explosion risquent de provoquer des blessures graves, voire mortelles. Couper le moteur. Faire le plein dans un endroit bien aéré et éloigné de toute flamme ou étincelle. Ne pas fumer. Éviter de renverser de l'essence. Essuyer immédiatement toute coulure d'essence. Déposer les selles pour évacuer les vapeurs d'essence du compartiment du moteur avant de mettre le moteur en marche. Ne jamais mettre le moteur en marche en cas de fuite d'essence ou si un branchement électrique est desserré.

REGULAR UNLEADED GASOLINE ONLY

ESSENCE NORMALE SANS PLOMB UNIQUEMENT

F1S-U415B-11

6

Etiquetas importantes e gerais

6

⚠ WARNING

Do not use cleat or grips to lift PWC. PWC could fall, which could result in severe injury.

⚠ AVERTISSEMENT

Ne pas soulever le scooter à l'aide du taquet ou des poignées. Le scooter pourrait tomber et provoquer des blessures graves.

(F1S-U41E1-11)

7

⚠ WARNING

- Severe internal injuries can occur if water is forced into body cavities as a result of being near jet thrust nozzle.
- Wear a wetsuit bottom or clothing that provides equivalent protection.
- Do not board PWC if operator is applying throttle.

⚠ AVERTISSEMENT

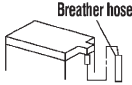
- Le choc intligé par la pénétration forcée d'eau dans les orifices corporels lors du contact avec le jet de la pompe risque de provoquer des lésions graves.
- Porter le pantalon d'une tenue de plongée ou tout autre vêtement offrant une protection semblable.
- Ne pas embarquer lorsque la pilote donne des gaz.

(F1S-U41E1-11)

8


⚠ WARNING

Be sure to connect breather hose to battery. Fire or explosion could result if not connected properly.



⚠ AVERTISSEMENT

Bien veiller à brancher la durit de mise à l'air à la batterie. Un mauvais branchement risque d'être à l'origine d'un incendie ou d'une explosion.



YAMAHA

F0V-U41DB-12

9

⚠ AVERTISSEMENT

APPLICABLE POUR LA FRANCE SEULEMENT

- En France : permis de conduire et immatriculation obligatoire.
- Navigation en mer autorisée entre 300 mètres et 2 milles nautique.
- Entre 0 et 300 mètres, se référer aux instructions nautiques locales affichées. Sinon, règle générale : vitesse maxi 5 noeuds (9Km/h) dans cette zone.
- Utiliser les chenaux obligatoires de sortie lorsqu'ils existent.
- Respecter les règles de priorité.
- Gilet de sauvetage obligatoire-Fusée et bout de remorquage à bord.
- Ne jamais conduire sous l'influence de l'alcool ou de drogues.
- Consulter la météo avant de sortir en mer.
- Une conduite responsable et un contrôle quotidien de votre machine suivant le manuel d'entretien YAMAHA seront garants de votre sécurité.

YAMAHA

GP6-U418H-01

Etiquetas importantes e gerais

PJU36262

Outras etiquetas

10

**FIRE EXTINGUISHER CONTAINER
COMPARTIMENT DE L'EXTINCTEUR**

F1B-U41F5-21

11

**RATED PERSON CAPACITY: 3
MAXIMUM LOAD: 240 kg (530 lb)
CAPACITÉ MAXIMALE: 3 personnes
CHARGE MAXIMALE: 240 kg(530 lb)**

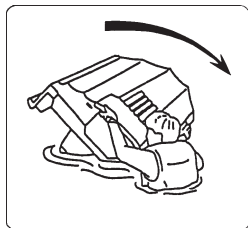
(F1S-U41E1-11)

12



A etiqueta que se segue indica a direção correta para endireitar um veículo virado de quilha.

13

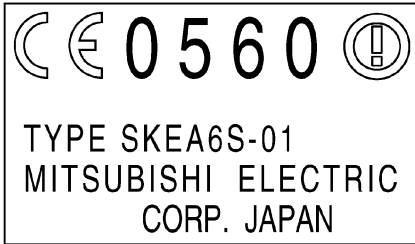


F1G-U418F-00

Etiquetas importantes e gerais

A seguinte marca CE encontra-se na parte posterior do transmissor do controlo remoto.

14



Informações de segurança

PJU30683

A utilização deste veículo em condições de segurança depende da utilização de técnicas de condução corretas, assim como do bom senso, prudência e experiência do operador. Antes de utilizar este veículo aquático, verificar se o seu uso é permitido pela legislação e regulamentos em vigor no local de utilização e operar sempre o veículo de acordo com os requisitos e limitações em vigor. Antes de utilizar o veículo, os operadores deverão conhecer os seguintes requisitos.

- Antes de operar o veículo, ler o manual do proprietário/operador, as Regras Práticas de Condução, o cartão de Instruções de Condução e todas as etiquetas afixadas no veículo. Esta leitura destina-se a proporcionar ao operador uma clara compreensão sobre o veículo e o seu modo de operação.
- Não permitir a operação do veículo por pessoas que não tenham lido previamente o manual do proprietário/operador, as Regras Práticas de Condução, o cartão de Instruções de Condução e todas as etiquetas.

PJU30742

Limitações dos operadores do veículo aquático

- A Yamaha recomenda que o veículo seja operado apenas por indivíduos maiores de 16 anos.
Os menores só poderão utilizar o veículo sob a supervisão de adultos.
A idade mínima e os requisitos de instrução prévia para a condução deste veículo pode variar conforme o local de utilização.
- Este veículo foi concebido para transportar o operador e até um máximo de 2 passageiros. Não exceder o limite de carga máxima do veículo nem permitir o transporte simultâneo de mais de 3 pessoas (ou 2 pessoas, em caso de reboque de um praticante de wakeboard ou esquiador aquático).



Carga máxima:
240 kg (530 lb)
A carga indicada inclui o peso total da carga transportada, do operador e dos passageiros.

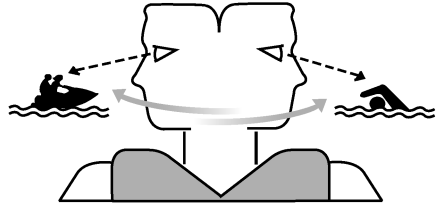
- Não operar o veículo com passageiros a bordo, sem o operador possuir prática e experiência consideráveis na condução do veículo. A operação do veículo com passageiros a bordo exige uma maior experiência. Praticar primeiro a condução do veículo, de modo a ficar familiarizado com

o seu modo de operação, antes de efetuar manobras difíceis.

PJU43321

Limitações durante a condução

- Manter uma constante atenção às outras pessoas, objetos e veículos aquáticos presentes na área. Ter em especial atenção as condições que possam limitar a visibilidade do operador ou bloquear a visibilidade de terceiros.



- Conduzir o veículo com prudência e a velocidades moderadas, mantendo sempre uma distância segura em relação às outras pessoas, objetos e veículos aquáticos.
- Não conduzir na esteira de outros veículos aquáticos ou embarcações.
- Não aproximar o veículo de outras pessoas, com a finalidade de projetar água sobre elas.
- Agir com antecedência para evitar a colisão. Não esquecer que os veículos aquáticos e as outras embarcações não possuem travões! Além disso, o sistema RiDE (Marcha à ré com sistema eletrônico de desaceleração intuitivo) não é um dispositivo de travagem para evitar situações perigosas. O RiDE é um sistema eletrônico para controlar a velocidade do motor e o deflector de marcha à ré, e está localizado perto da tubeira do jato. O comando RiDE localizado no punho esquerdo do guiador pode ser usado para alterar a direção do impulso do jato, para que o veículo aquático se desloque em marcha à ré ou fique

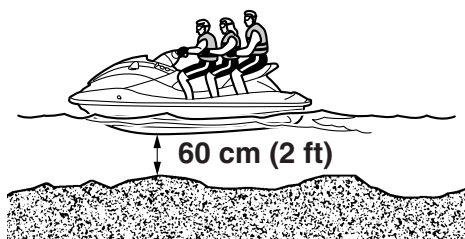
Informações de segurança

em ponto-morto. O sistema RiDE assiste o operador na redução de velocidade e durante manobras a baixa velocidade, como durante o lançamento à água, a abicagem e a atracação.

- Evitar as curvas apertadas, abrandar rapidamente apertando o comando RiDE e outras manobras que dificultem o distanciamento de terceiros em relação ao veículo ou a sua compreensão sobre o percurso subsequente do veículo.
- Evitar a navegação em áreas com objetos submersos ou com baixios.
- Não libertar o comando do acelerador quando pretender desviar-se de objetos na água—para governar o veículo é necessário utilizar o acelerador. Verificar sempre os comandos do acelerador e de governo antes de utilizar o veículo aquático.
- Conduzir o veículo com perfeito conhecimento das limitações do veículo e do operador, evitando manobras agressivas que possam conduzir à perda de controlo do veículo, ejeção do operador ou colisão com objetos ou outras embarcações.
- Trata-se de uma embarcação de alto desempenho—não de um brinquedo. As curvas apertadas e os saltos sobre a esteira de outras embarcações ou ondas podem aumentar o risco de lesões nas costas/médula espinal (paralisia), ferimentos na face e fraturas das pernas, tornozelos e outros ossos do corpo. Não saltar com o veículo sobre a esteira de outras embarcações ou ondas.
- Não operar o veículo aquático em águas agitadas, com mau tempo ou em condições de visibilidade reduzida; a operação nestas condições pode originar acidentes, provocando ferimentos ou mesmo a morte. Manter-se permanentemente alerta

quanto à possibilidade de ocorrência de condições meteorológicas adversas. Ter em atenção as previsões meteorológicas e as condições de tempo existentes antes de utilizar o veículo.

- Como em qualquer outro desporto aquático, o veículo não deve ser operado sem a presença de outras pessoas nas proximidades. Se o veículo for conduzido para locais muito distantes de terra (impossibilitando o regresso a nado), é conveniente navegar na companhia de outro veículo aquático ou embarcação, mas permanecer a uma distância segura. Trata-se apenas de uma questão de bom senso.
- Nunca utilizar o veículo em águas com menos de 60 cm (2 ft) de profundidade a contar do fundo do veículo, de modo a evitar o risco de colisão contra objetos submersos e a subsequente possibilidade de ferimentos.



- Este veículo aquático não está equipado com a iluminação necessária para navegação noturna. Não operar o veículo aquático após o pôr-do-sol ou antes do nascer do sol, de modo a não aumentar o risco de co-

lisão com outras embarcações e de ferimentos graves ou mesmo morte.



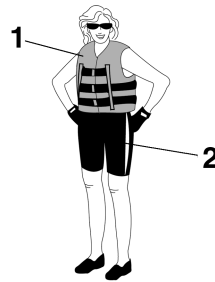
- Seguir o regulamento de navegação, bem como a legislação estadual/provincial e local aplicável ao veículo aquático.

PJU43130

Requisitos de operação

- Todos os ocupantes do veículo deverão usar colete de salvção homologado pelas autoridades do local de utilização e adequado para utilização neste tipo de veículo aquático.
- Usar vestuário de proteção. A entrada de água nos orifícios do corpo, como resultado de uma queda na água ou da proximidade da tubeira do jato, pode provocar graves lesões internas.

O fato de banho normal não confere proteção adequada contra a entrada de água no reto ou na vagina. Todos os ocupantes devem usar calças de fato de mergulho ou outro vestuário com um grau de proteção equivalente. Alguns exemplos de vestuário adequado são roupa grossa, resistente e justa ao corpo, tal como gangas, não devendo ser usados tecidos finos de fibra, como os utilizados em calções para ciclismo.



- 1 Colete de salvção homologado
- 2 Calças de fato de mergulho

- Recomenda-se também o uso de óculos para proteção dos olhos contra o vento, a água e o encadeamento causado pelo sol, durante a operação do veículo. Os óculos de proteção mais adequados são constituídos por material flutuante. Recomenda-se o uso de calçado e luvas.

Informações de segurança

- É conveniente decidir sobre o uso de capacete de proteção durante a prática de desportos aquáticos. É importante saber que o capacete de proteção pode conferir proteção nalguns tipos de acidentes, mas que pode também provocar lesões noutros.

O capacete de proteção destina-se a conferir alguma proteção à cabeça. Apesar de os capacetes de proteção não protegerem a cabeça contra todo o tipo de impactos, a sua utilização pode reduzir a gravidade das lesões em caso de colisão com outras embarcações ou obstáculos.

Os capacetes de proteção podem também conduzir a riscos de segurança. As quedas na água podem provocar a “retenção da água no capacete”, pelo que a força aplicada no pescoço pode provocar asfixia, lesões cervicais graves e permanentes, ou mesmo a morte. O capacete pode também aumentar o risco de acidente, se reduzir a capacidade de visão ou audição, ou se distrair ou fadigar excessivamente o seu utilizador.

Como se deve determinar se os benefícios do capacete são superiores aos seus riscos potenciais? Considerar as condições particulares de condução do veículo. Considerar também outros fatores, como o ambiente de utilização, o estilo pessoal de condução e a aptidão pessoal do operador. Considerar ainda a possibilidade de grande acumulação de tráfego de embarcações e o estado de ondulação da água. Se a decisão for favorável ao uso de capacete, este deve ser selecionado cuidadosamente. Sempre que possível, selecionar um capacete especialmente concebido para veículos aquáticos. Em caso de participação em competições aquáticas, observar as recomendações relativas a

capacetes, emitidas pela organização da prova.

- Nunca operar o veículo aquático após a ingestão de álcool ou quaisquer medicamentos.
- Por razões de segurança e para uma adequada conservação do veículo aquático, efetuar sempre as verificações pré-operação mencionadas na página 62, antes de operar o veículo.
- O operador deve segurar firmemente o guiador com as duas mãos e os passageiros devem segurar-se bem à pessoa situada à sua frente ou à pega manual existente.
- Durante a marcha do veículo aquático, o operador e os passageiros devem manter sempre os pés no espaço adequado. O facto de levantar os pés aumenta o risco de perda de equilíbrio ou de bater com os pés em objetos junto ao veículo aquático. Não transportar crianças, se não puderem chegar ao piso do espaço para os pés.

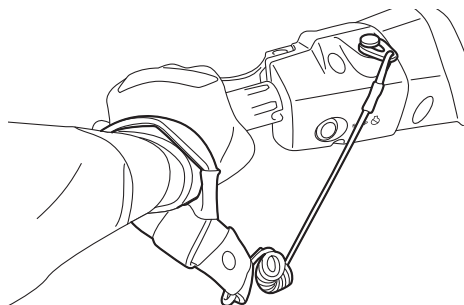


- Nunca permitir o transporte de um passageiro à frente do operador.
- As mulheres grávidas ou as pessoas com problemas de saúde devem consultar o seu médico assistente, antes de utilizar este tipo de veículos.
- Não efetuar modificações no veículo. As modificações efetuadas ao veículo podem reduzir a segurança e fiabilidade do

Informações de segurança

mesmo, tornando a sua utilização insegura ou ilegal.

- Fixar o cabo de paragem de emergência ao pulso esquerdo e impedir o seu enrolamento no guiador, de modo a que o motor pare, em caso de queda do operador à água. Após a utilização, retirar o cabo de paragem de emergência do veículo, de modo a impedir o arranque acidental do motor ou a utilização do veículo por crianças ou pessoas estranhas.



- Manter-se permanentemente alerta em relação a banhistas e não utilizar o veículo em zonas de banho. Os banhistas podem ser difíceis de observar, pelo que existe sempre o risco de colisão do veículo com pessoas presentes na água.
- Evitar a colisão do veículo por outras embarcações. O operador é sempre responsável pela observação constante de todo o tráfego de embarcações presentes na área; os outros navegantes poderão não ter o mesmo cuidado! Se os outros navegantes não puderem ver o veículo ou se as manobras deste forem mais rápidas do que os outros possam esperar, poderá verificar-se o risco de colisão.
- Manter sempre uma distância de segurança em relação a outras embarcações e veículos aquáticos, mantendo ainda uma constante atenção em relação a cabos de

reboque de esquis e linhas de canas de pesca. Obedecer às “Regras de segurança na navegação” e olhar para trás antes de efetuar uma viragem ou abrandar. (Consultar “Regras de segurança na navegação” na página 20.)

Informações de segurança

PJU30841

Equipamento recomendado

A bordo do veículo aquático devem constar os itens que se seguem:

- **Avisador sonoro**
Deve-se transportar um assobio ou um avisador sonoro que possa ser utilizado para avisar outras embarcações.
- **Sinais visuais de socorro**
Recomenda-se que um dispositivo pirotécnico, aprovado pelas autoridades adequadas, esteja guardado num recipiente estanque a bordo do veículo aquático. Também é possível utilizar um espelho como sinal de emergência. Para mais informações, contactar um Concessionário Yamaha.
- **Relógio**
O uso de relógio é útil para que o operador saiba há quanto tempo o veículo aquático se encontra em operação.
- **Cabo de reboque**
Pode ser utilizado um cabo de reboque para rebocar um veículo aquático avariado em caso de emergência.

PJU42474

Informações de perigo

- Nunca colocar o motor em funcionamento nem deixá-lo a funcionar em zonas sem ventilação. Os gases de escape contêm monóxido de carbono, um gás incolor (i.e., sem cor) e inodoro (i.e., sem cheiro), que pode provocar perdas de consciência ou mesmo a morte num curto espaço de tempo. Utilizar sempre o veículo em áreas abertas.
- Não tocar no silenciador de escape nem no motor quando estes estão quentes, durante ou imediatamente após o funcionamento do motor; estes podem provocar queimaduras graves.
- Não colocar ímanes nem objetos com magnetismo forte perto do comando do acelerador ou do comando RiDE. O mecanismo do acelerador eletrónico dos comandos pode ser adversamente afetado, o que pode causar a perda de controlo. Além disso, não colocar objetos suscetíveis a forças magnéticas (como por exemplo: cartões de crédito, relógios, etc.) perto do comando do acelerador ou do comando RiDE.

PJU42414

Características do veículo

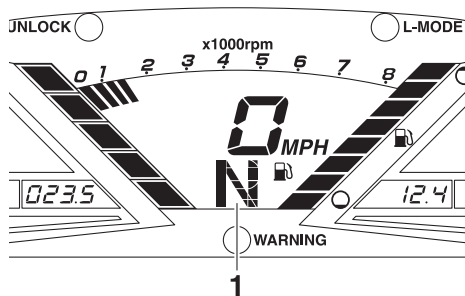
- O governo do veículo na água é efetuado através do impulso do jato. A libertação completa do comando do acelerador produz apenas o impulso mínimo. A velocidades superiores à velocidade mínima de governo, a capacidade de governo sem aceleração do motor diminui rapidamente. Este modelo está equipado com o Sistema de Gestão do Motor Yamaha (YEMS) que inclui um sistema de direção sem aceleração (OTS). Este acionar-se-á a velocidades de passo caso se tente o governo do veículo depois de se libertar o comando do acelerador. O sistema OTS ajuda a efetuar viragens através do fornecimento continuado de algum impulso enquanto o veículo desacelera, sendo possível virar mais rapidamente se se acelerar ao mesmo tempo que se vira o guiador.

O sistema OTS não funciona a velocidades abaixo da velocidade de passo ou com o motor desligado. Logo que o motor reduz de velocidade, o veículo deixa de virar em resposta às ações do guiador, até o acelerador ser novamente acionado ou até se atingir a velocidade mínima de governo.

Praticar a execução de viragens numa zona livre de obstáculos, até se obter uma boa sensação desta manobra.

- Este veículo aquático é propulsionado por um jato de água. A bomba de jato está diretamente ligada ao motor. Isto significa que o impulso do jato produz algum movimento sempre que o motor estiver a funcionar e é mostrado o indicador do seletor do sentido de marcha “F” (marcha avante) ou “R” (marcha à ré) no visor multifunções. Quando é mostrado o indicador do seletor do sentido de marcha “N” (ponto-morto), o impulso de marcha avante e de marcha à

ré é equilibrado para ajudar a impedir o movimento do veículo aquático em qualquer direção, embora possa ocorrer algum movimento.

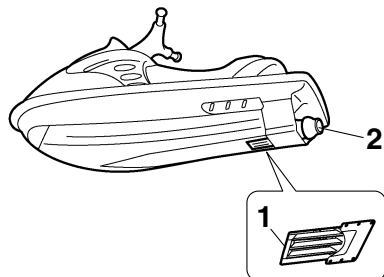


1 “N” (Posição de ponto-morto)

- Para evitar colisões traseiras durante a operação do veículo aquático, olhar para trás antes de usar o comando RiDE para abrandar ou parar o veículo aquático. Verificar se existem obstáculos ou pessoas atrás antes de selecionar a marcha à ré.
- Manter uma distância segura da grelha de admissão sempre que o motor esteja em funcionamento. Os cabelos longos, o vestuário solto ou as correias do colete de salvação podem ficar aprisionados pelas peças móveis, o que pode provocar lesões corporais graves ou afogamento.
- Nunca introduzir quaisquer objetos na tubeira do jato durante o funcionamento do motor. O contacto com as peças rotativas

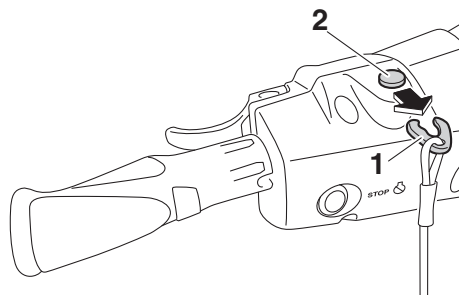
Informações de segurança

da bomba de jato pode provocar lesões corporais graves ou mesmo a morte.



- 1 Grelha de admissão
- 2 Tuberia do jato

- Desligar o motor e remover a chave de segurança do interruptor de paragem de emergência antes da remoção de quaisquer detritos ou algas, que se possam ter acumulado em torno da tomada do jato.



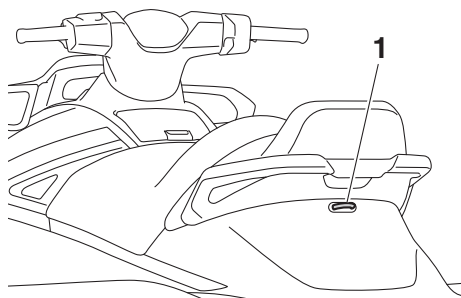
- 1 Chave de segurança
- 2 Interruptor de paragem de emergência

PJU30957

Wakeboard e esqui aquático

O veículo aquático pode ser utilizado para praticar wakeboard ou esqui aquático caso a sua capacidade permita o transporte do operador, de um observador virado para a ré e do praticante de wakeboard ou esquiador aquático, quando este não se encontra a ser rebocado.

O veículo aquático deve também possuir um cunho concebido para puxar cabos de reboque de esquis; não fixar o cabo em nenhum outro local.



- 1 Cunho

É da responsabilidade do operador do veículo aquático estar atento à segurança do praticante de wakeboard ou esquiador aquático e de terceiros. O operador deve tomar conhecimento e cumprir todos os regulamentos locais em vigor para as águas onde irá utilizar o veículo aquático.

O operador deve-se sentir à vontade a transportar passageiros antes de tentar puxar um praticante de wakeboard ou esquiador.

Seguem-se algumas considerações importantes para a redução de riscos durante o reboque de um praticante de wakeboard ou esquiador aquático.

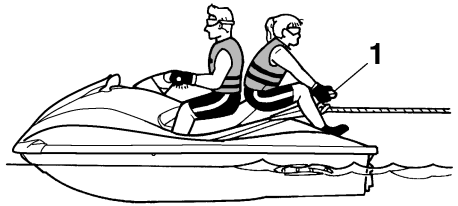
- O praticante de wakeboard ou esquiador aquático deve usar um colete de salvção homologado, preferencialmente de cor viva, para que os operadores de embarca-

Informações de segurança

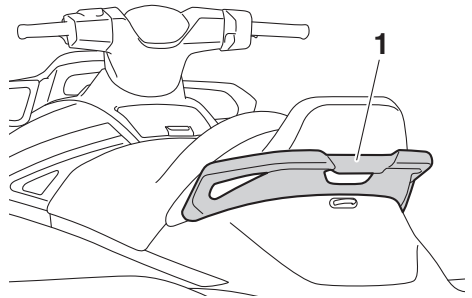
ções possam avistar a pessoa a ser rebocada.

- O praticante de wakeboard ou esquiador aquático deve usar vestuário de proteção. A entrada de água nos orifícios do corpo, devido a quedas na água, pode provocar graves lesões internas. O fato de banho normal não confere proteção adequada contra a entrada de água no reto ou na vagina. A pessoa que é rebocada deve usar calças de fato de mergulho ou outro vestuário com um grau de proteção equivalente.
- Deve haver a bordo uma segunda pessoa como observador para vigiar o praticante de wakeboard ou esquiador aquático; em muitos locais é obrigatório por lei. Deve ser permitido à pessoa rebocada indicar ao operador o controlo da velocidade e a direção por meio de sinais gestuais. O observador deve sentar-se na traseira do banco, com uma perna para cada lado e segurando-se na pega manual, firmando os pés no piso do espaço para os pés para manter o equilíbrio, enquanto está voltado para trás para observar os sinais gestuais e

a condição do praticante de wakeboard ou esquiador aquático.



1 Pega manual



1 Pega manual

- O controlo do veículo por parte do operador durante o reboque de um praticante de wakeboard ou esquiador aquático é afetado pela destreza do praticante de wakeboard ou esquiador aquático e pelo estado da água e condições meteorológicas.
- Antes de se começar a puxar um praticante de wakeboard ou esquiador aquático, o veículo aquático deve ser operado à velocidade mínima possível, até que o veículo aquático esteja bem afastado da pessoa rebocada e o cabo de reboque fique esticado. Certificar-se de que o cabo de reboque não se encontra aprisionado em algum objeto.

Depois de se verificar que o praticante de wakeboard ou esquiador aquático está

Informações de segurança

pronto, que não há tráfego nem outros obstáculos, acelerar o suficiente para levantar a pessoa da água.

- Efetuar as viragens suavemente e com raios de curvatura longos. O veículo aquático pode efetuar viragens muito apertadas, que podem exceder as capacidades do praticante de wakeboard ou esquiador aquático. Manter a pessoa rebocada a pelo menos 50 m (164 ft), cerca de duas vezes o comprimento de um cabo de esqui normal, de distância de qualquer perigo potencial.
- Os operadores de embarcações e de outros veículos aquáticos poderão não se aperceber de que está a rebocar um praticante de wakeboard ou esquiador aquático. Juntamente com o observador, preste atenção a outras pessoas nas imediações e conduza a uma velocidade segura.
- Ter em atenção que a pega do cabo de reboque pode ser projetada contra o veículo aquático quando o praticante de wakeboard ou esquiador aquático cai ou se não tiver sido capaz de se levantar.
- O reboque de objetos pesados ou volumosos que não praticantes de wakeboard ou esquiadores aquáticos, tal como outra embarcação ou veículo aquático, pode originar a perda de controlo da direção e criar uma situação perigosa. Se for necessário rebocar outra embarcação numa situação de emergência, operar lentamente e com muito cuidado.

PJU30971

Regras de segurança na navegação

Legalmente, este veículo aquático Yamaha é considerado uma embarcação a motor. O veículo aquático deve ser operado em conformidade com as regras e regulamentos aplicáveis à via de navegação em que é utilizado.

PJU30992

Utilização responsável do veículo

O prazer de utilização do veículo e o desfrutar dos espaços naturais devem ser responsabilmente partilhados com os outros utilizadores. O prazer de desfrutar do veículo inclui também a responsabilidade de tratar as outras pessoas, os terrenos, as águas, as plantas e os animais com respeito e civismo.

Sempre que o operador utilizar o veículo, independentemente do seu local de utilização, deve considerar-se sempre como um hóspede das outras pessoas. Não esquecer que, por exemplo, o ruído emitido pelo veículo pode ser muito agradável para os ouvidos do seu proprietário, mas apenas ruído desagradável para os outros. E que a esteira de água provocada pelo veículo pode produzir ondas que os outros não apreciam.

Evitar a utilização do veículo junto de habitações na linha da costa e áreas de nidificação ou legalmente protegidas e manter uma distância respeitosa em relação a pescadores, outras embarcações, banhistas e praias densamente ocupadas. Se a navegação nestas zonas for inevitável, conduzir a baixa velocidade e respeitar todas as regras de circulação.

É necessário efetuar uma manutenção adequada para garantir que os gases de escape e os níveis de ruído do veículo aquático permanecem dentro dos limites determinados. O operador é responsável pela realização da manutenção recomendada neste manual do proprietário/operador.

Não esquecer que a poluição pode ser nociva para o ambiente. Não abastecer o veículo com combustível ou óleo em locais em que o risco de derrame possa prejudicar o meio ambiente. Retirar o veículo da água e afastá-

lo da linha da costa antes do abastecimento de combustível. Eliminar a água e eventuais resíduos de combustível ou óleo do compartimento do motor de acordo com os regulamentos locais em vigor. Manter as zonas circundantes agradáveis para as pessoas e a vida selvagem que partilham as vias de navegação: não fazer lixo.

A utilização do veículo de forma responsável, com respeito e civismo para com os outros, ajuda também a preservar as vias de navegação e a possibilidade de serem desfrutadas para variadas atividades de lazer e recreio.

Glossário do veículo aquático

Velocidade mínima de governo

A “Velocidade mínima de governo” é a velocidade mais reduzida para manobras. O acelerador é mantido no mínimo ou não é aplicado. O veículo aquático está bem dentro de água e não há esteira.

Velocidade inferior à mínima de governo

A “Velocidade inferior à mínima de governo” é uma velocidade média. A proa do veículo está ligeiramente acima da superfície da água, mas há deslocação do veículo na água. É produzida esteira.

Velocidade de passo

A “Velocidade de passo” é uma velocidade mais rápida. O veículo fica mais nivelado e desliza pela superfície da água. É produzida esteira.

Proa

Extremidade frontal do veículo.

Popa

Extremidade traseira do veículo.

Estibordo

Lado direito do veículo quando virado para a frente.

Bombordo

Lado esquerdo do veículo quando virado para a frente.

Água do porão

Água acumulada no compartimento do motor.

Sistema de Gestão do Motor Yamaha (YEMS)

O YEMS é um sistema de gestão computadorizado integrado que controla e ajusta o ponto de ignição, a injeção de combustível, o diagnóstico do motor e o sistema de direção sem aceleração (OTS).

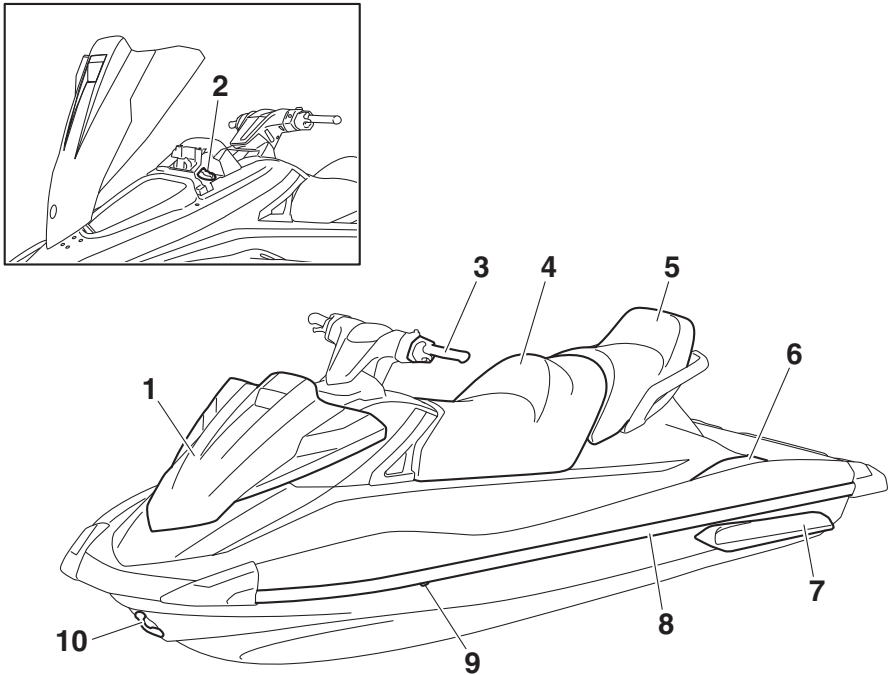
Marcha à ré com sistema eletrónico de desaceleração intuitivo (RiDE)

O RiDE é um sistema eletrónico que controla as operações de marcha à ré, ponto-morto e desaceleração do veículo aquático.

PJU31012

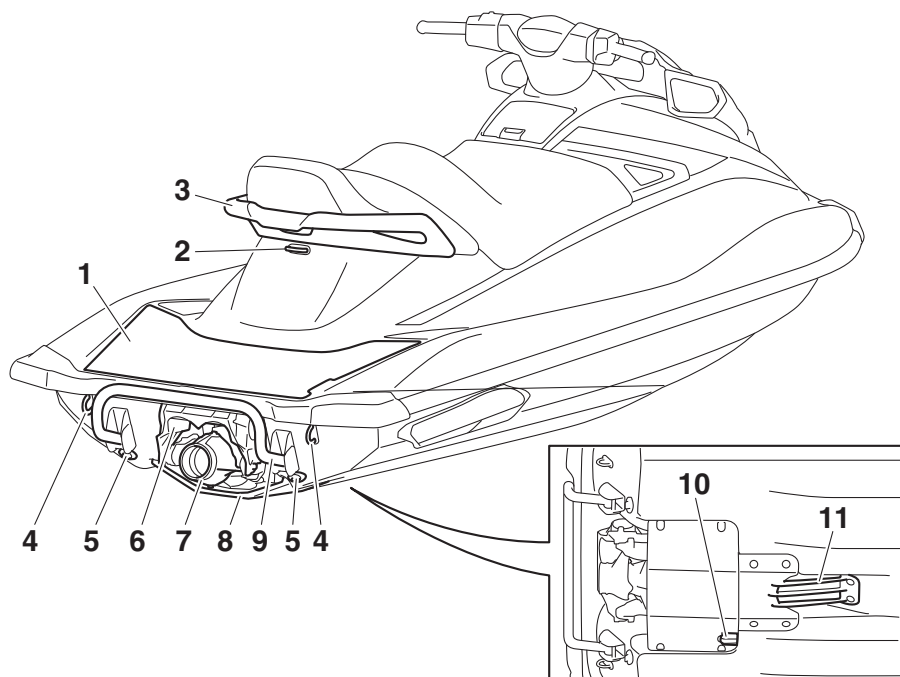
Localização dos componentes principais

Exterior

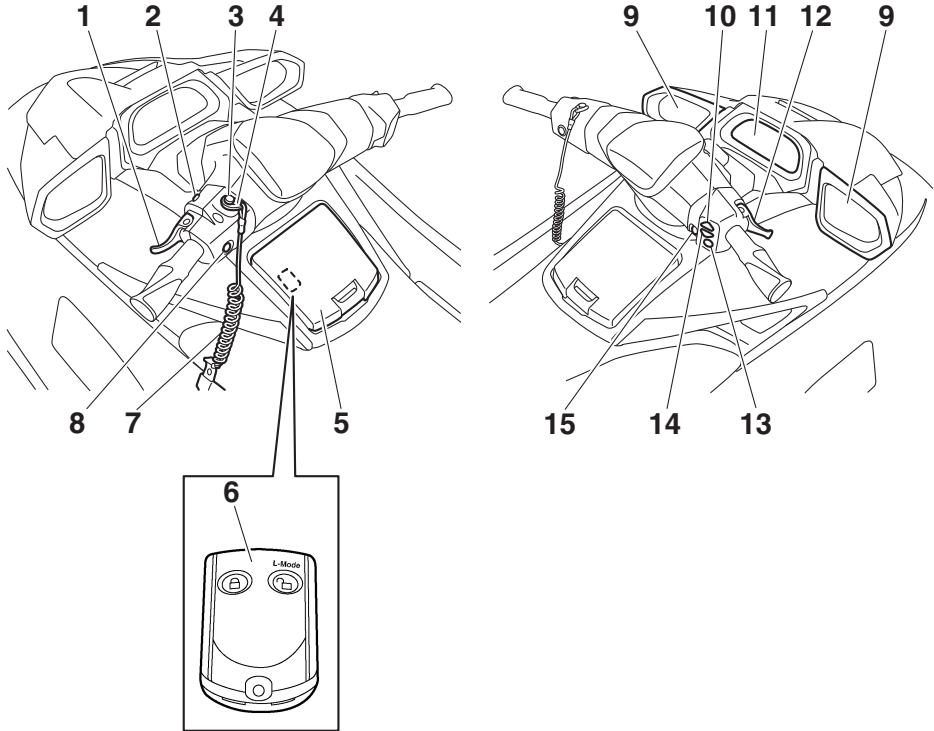


- 1 Capot
- 2 Tampão do combustível (página 54)
- 3 Guiador
- 4 Banco dianteiro (página 47)
- 5 Banco traseiro (página 47)
- 6 Espaço para os pés
- 7 Flutuador
- 8 Alcatrate
- 9 Saída piloto da água de refrigeração (página 31)
- 10 Olhal da proa (página 49)

Descrição



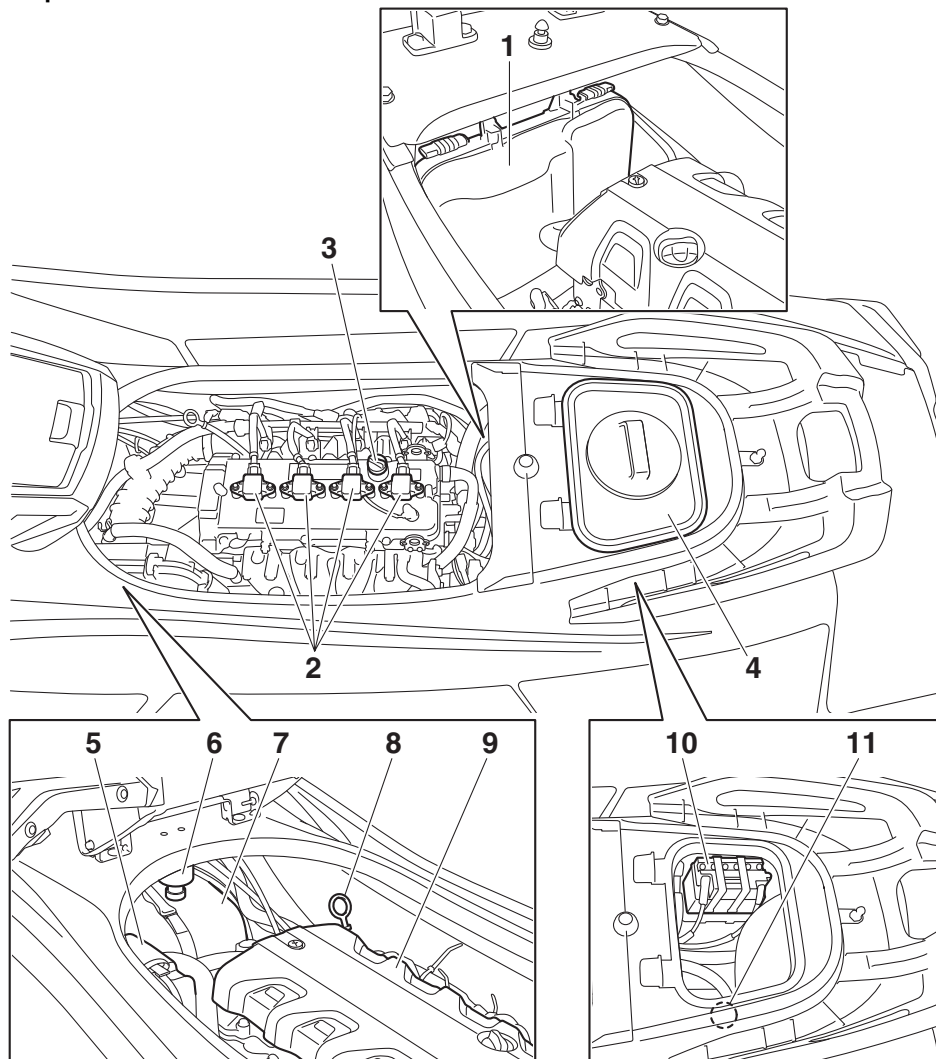
- 1 Plataforma de embarque
- 2 Cunho (página 49)
- 3 Pega manual (página 48)
- 4 Olhal da popa (página 49)
- 5 Bujão de drenagem da popa (página 58)
- 6 Deflector de marcha à ré (página 33)
- 7 Tubeira do jato
- 8 Tampa do conjunto bomba-tubeira
- 9 Degrau de embarque (página 48)
- 10 Sensor de velocidade
- 11 Grelha de admissão



- 1 Comando RiDE (página 33)
- 2 Interruptor de arranque (página 29)
- 3 Interruptor de paragem de emergência (página 29)
- 4 Chave de segurança (página 29)
- 5 Porta-luvas (página 51)
- 6 Transmissor do controlo remoto (página 27)
- 7 Cabo de paragem de emergência (página 29)
- 8 Interruptor de paragem do motor (página 29)
- 9 Retrovisor
- 10 Interruptor da função apoio a cruzeiro para cima (página 39)
- 11 Centro de informações multifunções (página 41)
- 12 Comando do acelerador (página 30)
- 13 Interruptor “SET” (página 39)
- 14 Interruptor da função apoio a cruzeiro para baixo (página 39)
- 15 Interruptor “NO-WAKE MODE” (página 37)

Descrição

Compartmento do motor



- | | |
|--|--------------------------------------|
| 1 Caixa de ligações elétricas | 8 Vareta de nível |
| 2 Vela/bobina de ignição | 9 Cobertura do motor |
| 3 Tampão do óleo do motor (página 57) | 10 Bateria (página 65) |
| 4 Compartimento de armazenamento estanque amovível (página 52) | 11 Adaptador da mangueira de lavagem |
| 5 Caixa do filtro de ar | |
| 6 Purgador de água (página 32) | |
| 7 Reservatório de combustível | |

Funcionamento da função de controlo

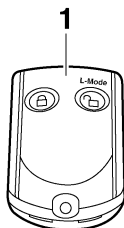
PJU31026

Funções de controlo do veículo aquático

PCJ00753

Transmissor do controlo remoto

As definições do Sistema de Segurança Yamaha e do modo de baixas rotações podem ser seleccionadas utilizando o transmissor do controlo remoto. (Ver os procedimentos de definição do Sistema de Segurança Yamaha na página 28 e os procedimentos para a ativação do modo de baixas rotações na página 36.)



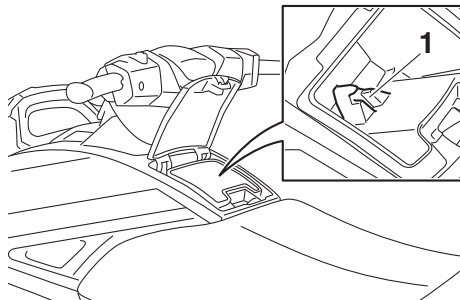
1 Transmissor do controlo remoto

Uma vez que o veículo está programado para reconhecer o código interno apenas a partir deste transmissor, as definições só poderão ser seleccionadas através dele.

Em caso de perda acidental do transmissor do controlo remoto ou no caso de este não funcionar devidamente, contactar um Concessionário Yamaha.

Durante a utilização do veículo aquático, o operador deve ter sempre o transmissor con-

sigo, guardando-o no suporte do transmissor existente no porta-luvas para evitar perdê-lo.



1 Suporte do transmissor

PCJ00753

ADVERTÊNCIA

- O transmissor do controlo remoto não é completamente estanque. Não submergir o transmissor nem operá-lo debaixo de água. Caso o transmissor seja submergido, secá-lo com um pano macio e seco e, em seguida, verificar se está a funcionar correctamente. Se o transmissor não estiver a funcionar correctamente, contactar um Concessionário Yamaha.
- Manter o transmissor do controlo remoto afastado de altas temperaturas e não colocá-lo sob a luz directa do sol.
- Não deixar cair o transmissor do controlo remoto, não o submeter a choques fortes nem colocar objectos pesados sobre o mesmo.
- Para limpar o transmissor do controlo remoto, utilizar um pano macio e seco. Não utilizar detergente, álcool ou outros químicos.
- Não tentar desmontar o transmissor do controlo remoto sem a ajuda de um técnico especializado. Caso contrário, o transmissor pode não funcionar correctamente. Se o transmissor precisar de

Funcionamento da função de controlo

uma pilha nova, contactar um Concessionário Yamaha. Consultar os regulamentos locais relativos a resíduos perigosos quando se pretender descartar as baterias do transmissor.

PJU31385

Sistema de Segurança Yamaha

O Sistema de Segurança Yamaha funciona de modo a evitar a utilização não autorizada ou roubo do veículo. Os modos de bloqueio e desbloqueio do sistema de segurança podem ser seleccionados através do transmissor do controlo remoto fornecido com este veículo. Se o modo de bloqueio do sistema de segurança estiver seleccionado, o motor não pode ser ligado. O motor só poderá ser ligado se for seleccionado o modo de desbloqueio. (Ver as informações relativas ao transmissor do controlo remoto na página 27.)




OBSERVAÇÃO:

As definições do Sistema de Segurança Yamaha só podem ser seleccionadas quando o motor estiver desligado.

PJU36776

Definições do Sistema de Segurança Yamaha

As definições do Sistema de Segurança Yamaha serão confirmadas pelo número de bips quando o transmissor do controlo remoto for acionado e pela luz indicadora “UNLOCK” do centro de informações multifunções. (Ver as informações sobre o centro de informações multifunções na página 41.)

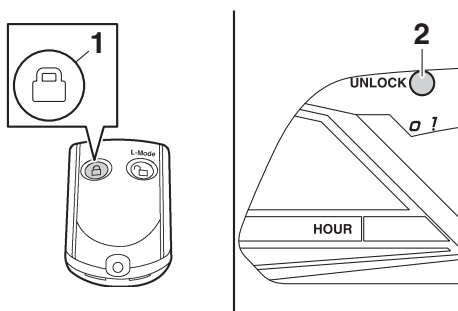
Número de bips	Modo do Sistema de Segurança Yamaha	Luz indicadora “UNLOCK”
	Bloqueio	Apaga
	Desbloqueio (modo de funcionamento normal)	Acende
	Desbloqueio (modo de baixas rotações)	Acende

OBSERVAÇÃO:

- O avisador acústico toca duas vezes para o modo de funcionamento normal ou três vezes para o modo de baixas rotações. (Ver os procedimentos de ativação do modo de baixas rotações na página 36.)
- Se o transmissor do controlo remoto for acionado enquanto o centro de informações multifunções estiver em estado de espera, o centro irá efetuar a operação inicial e, em seguida, a definição fica seleccionada.

Para seleccionar o modo de bloqueio:

Premir brevemente o botão de bloqueio no transmissor do controlo remoto. O avisador acústico soa uma vez e a luz indicadora “UNLOCK” pisca uma vez e apaga-se. Isto indica que o modo de bloqueio está seleccionado.



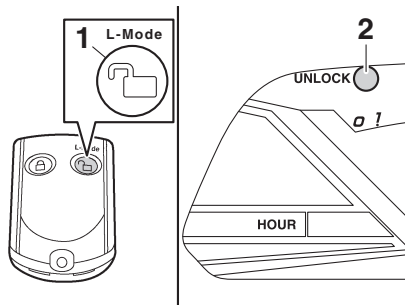
1 Botão de bloqueio

2 Luz indicadora “UNLOCK”

Funcionamento da função de controlo

Para seleccionar o modo de desbloqueio:

Premir brevemente o botão “L-Mode” (desbloquear) no transmissor do controlo remoto. O avisador acústico soa duas ou três vezes e a luz indicadora “UNLOCK” pisca duas ou três vezes, ficando em seguida acesa. Isto indica que o modo de desbloqueio está seleccionado.

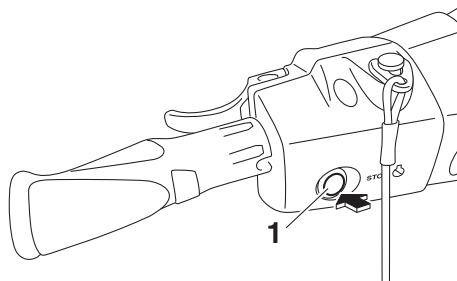


- 1 Botão de seleção de modo “L-Mode” (Modo L) (desbloqueio)
- 2 Luz indicadora “UNLOCK”

PJU31153

Interruptor de paragem do motor “ ”

O interruptor de paragem do motor (botão vermelho) para o motor quando é premido.



- 1 Interruptor de paragem do motor

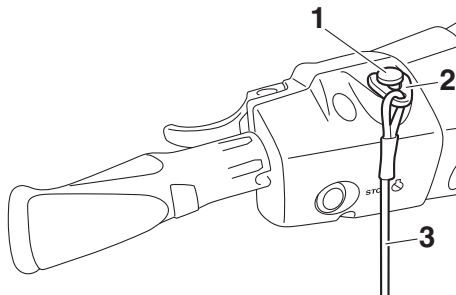
PJU31164

Interruptor de paragem de emergência “ ”

O interruptor de paragem de emergência para automaticamente o motor quando a chave de segurança, na extremidade do cabo de paragem de emergência, é removida

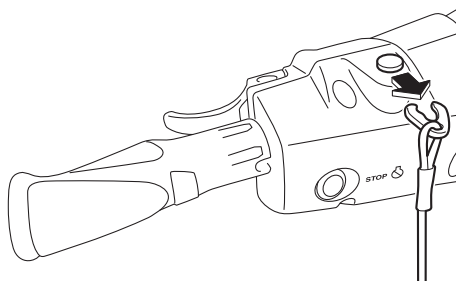
do interruptor, como por exemplo, em caso de queda do operador à água.

Introduzir a chave de segurança por baixo do interruptor de paragem de emergência antes de ligar o motor.



- 1 Interruptor de paragem de emergência
- 2 Chave de segurança
- 3 Cabo de paragem de emergência

Quando o motor estiver desligado, remover a chave de segurança do interruptor de paragem de emergência para evitar o acionamento accidental ou a utilização não autorizada por crianças ou outras pessoas.



PJU42323

Interruptor de arranque “ ”

PCJ01311

ADVERTÊNCIA

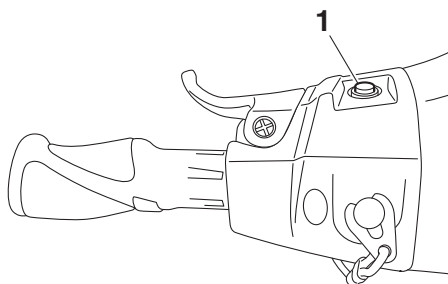
Não deixar o motor a trabalhar a mais de 4000 r/min em terra. Além disso, não deixar o motor a trabalhar durante mais de 15 segundos sem fornecimento de água;

Funcionamento da função de controlo

caso contrário, o motor pode sobreaquecer.

O interruptor de arranque (botão verde) liga o motor quando é premido.

Soltar o interruptor de arranque logo que o motor começa a trabalhar. Se o motor não arrancar em 5 segundos, soltar o interruptor de arranque, aguardar 15 segundos e tentar novamente. **ADVERTÊNCIA: Não acionar o interruptor de arranque com o motor ligado. Não premir o interruptor de arranque durante mais de 5 segundos; caso contrário, a bateria ficará descarregada e o motor não funcionará. Além disso, o motor de arranque poderá ficar danificado.** [PCJ01041]



1 Interruptor de arranque

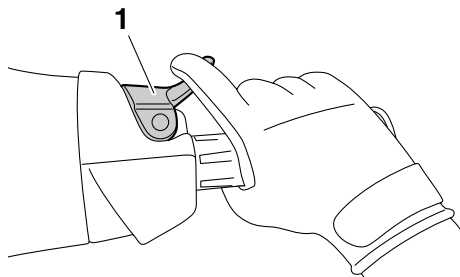
O motor não funcionará em nenhuma das seguintes situações:

- Se for selecionado o modo de bloqueio do Sistema de Segurança Yamaha. (Ver os procedimentos das definições do Sistema de Segurança Yamaha na página 28.)
- Se a chave de segurança for retirada do interruptor de paragem de emergência.
- Se o comando do acelerador estiver comprimido.
- Se o comando do acelerador estiver avariado.
- Se o comando RiDE estiver apertado.
- Se o comando RiDE estiver avariado.

PJU31212

Comando do acelerador

O comando do acelerador aumenta a velocidade do motor quando o comando é comprimido.



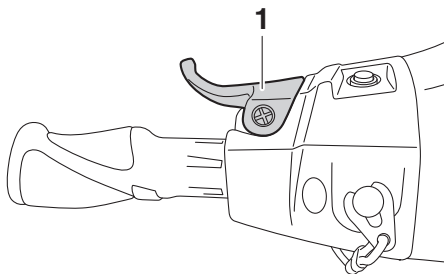
1 Comando do acelerador

O comando do acelerador regressa automaticamente à posição totalmente fechada (ralenti) quando é libertado.

PJU43341

Comando RiDE

Quando se aperta o comando RiDE, o deflector de marcha à ré desce e o veículo aquático começa a deslocar-se em marcha à ré. Se o veículo aquático estiver a deslocar-se em marcha avante, o veículo aquático irá abrandar gradualmente até parar e, depois, o veículo aquático começa a deslocar-se em marcha à ré.



1 Comando RiDE

Quando se liberta o comando RiDE, este volta automaticamente à posição totalmente fe-

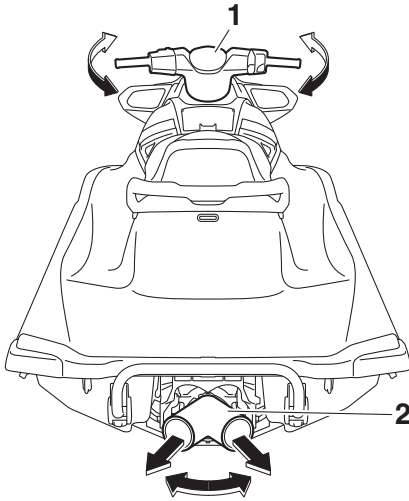
Funcionamento da função de controlo

chada (ralenti) e o deflector de marcha à ré desloca-se para a posição de ponto-morto.

PJU31262

Sistema de governo

Ao virar-se o guiador na direcção pretendida, o ângulo da tubeira do jacto altera-se, sendo a direcção do veículo aquático alterada em conformidade.



1 Guiador

2 Tubeira do jacto

Dado que a força do impulso do jacto determina a velocidade e o ângulo de uma viragem, deve-se sempre aplicar o acelerador ao negociar uma curva, excepto à velocidade mínima de governo.

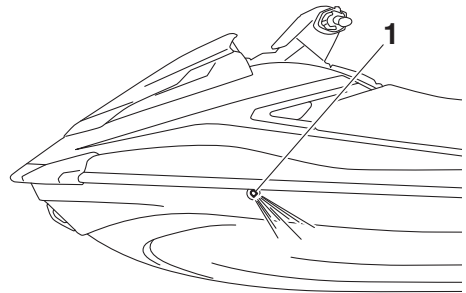
Este modelo está equipado com o Sistema de Gestão do Motor Yamaha (YEMS) que inclui um sistema de direcção sem aceleração (OTS). Este accionar-se-á a velocidades de passo caso se tente o governo do veículo depois de se libertar o comando do acelerador. O sistema OTS ajuda a efectuar viragens através do fornecimento continuado de algum impulso enquanto o veículo desacelera, sendo possível virar mais rapidamente se se

acelerar ao mesmo tempo que se vira o guiador. O sistema OTS não funciona a velocidades abaixo da velocidade de passo ou com o motor desligado. Logo que o motor reduz de velocidade, o veículo deixa de virar em resposta às acções do guiador, até o acelerador ser novamente accionado ou até se atingir a velocidade mínima de governo.

PJU35975

Saída piloto da água de refrigeração

Com o motor em funcionamento, alguma da água de refrigeração que circula no motor é descarregada pela saída piloto da água de refrigeração.



1 Saída piloto da água de refrigeração

Existe uma saída piloto da água de refrigeração no lado de bombordo (esquerdo) do veículo. Para verificar o funcionamento correto do sistema de refrigeração, verificar se existe descarga de água pela saída piloto da água de refrigeração. Se não houver descarga de água por esta saída, desligar o motor e verificar se a tomada do jacto está obstruída. (Ver mais informações sobre a tomada do jacto na página 103.)

OBSERVAÇÃO:

- Após o acionamento do motor, demorará cerca de 60 segundos para a água começar a ser descarregada pela saída piloto.
- A descarga de água pode não ser constante com o motor a funcionar ao ralenti. Se

Funcionamento da função de controlo

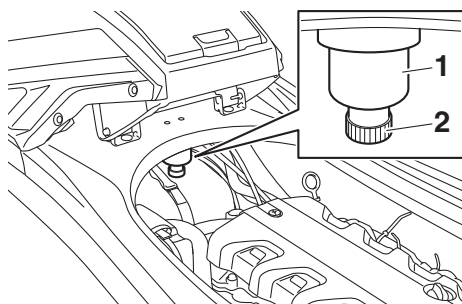
esta situação se verificar, acionar ligeiramente o acelerador para garantir que a descarga de água é adequada.

PJU40323

Purgador de água

O purgador de água impede a entrada de água no reservatório de combustível uma vez que recolhe qualquer água que entre no tubo de respiro do reservatório de combustível caso o veículo vire de quilha.

Se houver água acumulada no purgador de água, drená-la desapertando o bujão de drenagem.



- 1 Purgador de água
- 2 Bujão de drenagem

Para drenar a água do purgador de água:

- (1) Colocar um reservatório de escoamento ou um pano seco sob o purgador de água.
- (2) Desapertar gradualmente o bujão de drenagem para drenar a água. Apanhar a água com o reservatório de escoamento ou com o pano seco de forma a não saltar para o compartimento do motor. Se saltar água para o veículo, certificar-se de que a mesma é limpa com um pano seco.
- (3) Apertar firmemente o bujão de drenagem até parar.

PJU40013

Funções de operação do veículo aquático

PJU43153

Sistema do seletor do sentido de marcha

PWJ01773



AVISO

- Verificar se existem obstáculos ou pessoas atrás antes de selecionar a marcha à ré.
- Não tocar no deflector de marcha à ré durante a operação do comando RiDE, de modo a evitar o entalamento.
- Se os comandos RiDE e do acelerador estiverem a ser operados simultaneamente, não libertar apenas o comando RiDE. Caso contrário, o veículo aquático poderá acelerar mais rapidamente do que o esperado, o que pode provocar um acidente.

O comando RiDE e o comando do acelerador só podem ser usados para mudar o movimento de marcha avante ou de marcha à ré do veículo aquático quando o motor está em funcionamento. Quando se aperta o comando RiDE, o deflector de marcha à ré desce e desvia o jato de água descarregado através da tubeira do jato para que o veículo aquático se desloque em marcha à ré ou fique em ponto-morto. Quando se aperta o comando do acelerador, o deflector de marcha à ré sobe e o veículo aquático desloca-se em marcha avante.

OBSERVAÇÃO:

- Este modelo está equipado com uma função que limita a velocidade do motor em marcha à ré.

- Quando o motor é ligado, o deflector de marcha à ré desloca-se automaticamente para a posição de ponto-morto.

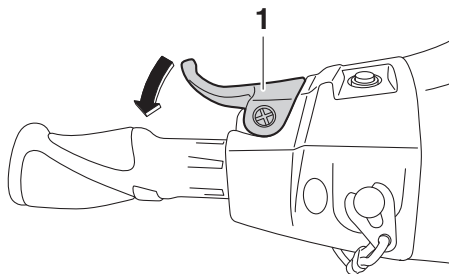
Para selecionar a marcha à ré:

- (1) Libertar o comando do acelerador.
- (2) Apertar o comando RiDE. O deflector de marcha à ré desce, a velocidade do motor aumenta, o veículo aquático começa a deslocar-se em marcha à ré e é mos-

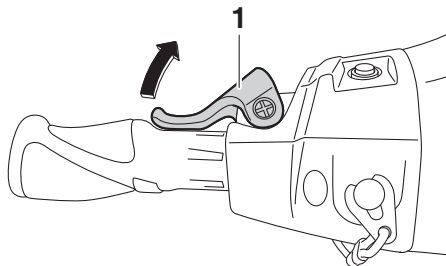
Operação do veículo aquático

trado o indicador do seletor do sentido de marcha "R" (marcha à ré).

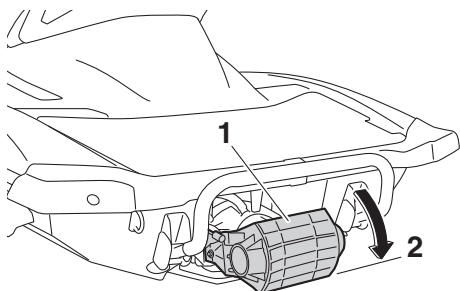
dor do seletor do sentido de marcha "N" (ponto-morto).



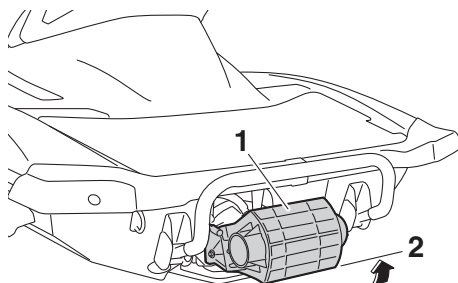
1 Comando RiDE



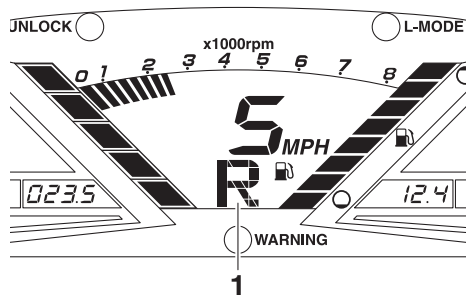
1 Comando RiDE



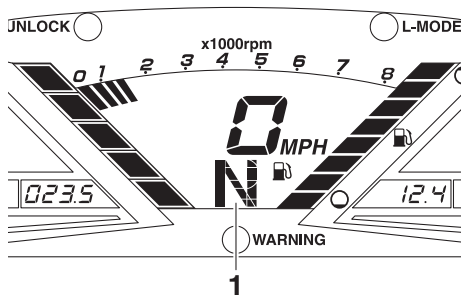
1 Defletor de marcha à ré
2 Posição de marcha à ré



1 Defletor de marcha à ré
2 Posição de ponto-morto



1 "R" (Posição de marcha à ré)



1 "N" (Posição de ponto-morto)

Para seleccionar o ponto-morto a partir da marcha à ré:

Libertar o comando RiDE. O defletor de marcha à ré retorna automaticamente à posição de ponto-morto e é mostrado o indica-

OBSERVAÇÃO:

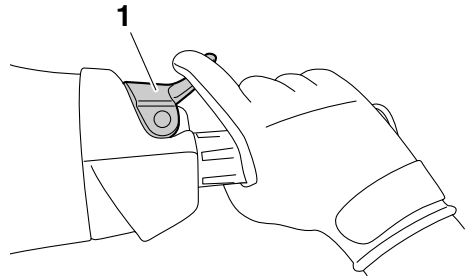
Embora a posição de ponto-morto ajude a impedir a deslocação do veículo aquático mesmo com o motor em funcionamento, pode ocorrer algum movimento.

Operação do veículo aquático

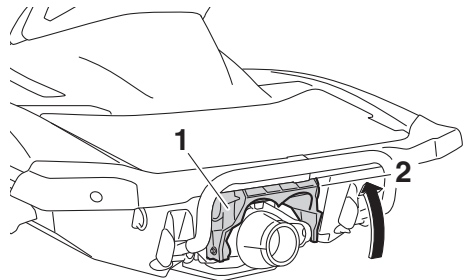
Para seleccionar a marcha avante:

- (1) Libertar o comando RiDE.
- (2) Apertar o comando do acelerador. O deflector de marcha à ré sobe completamente, a velocidade do motor aumenta, o veículo aquático começa a deslocar-se em marcha avante e é mostrado o indi-

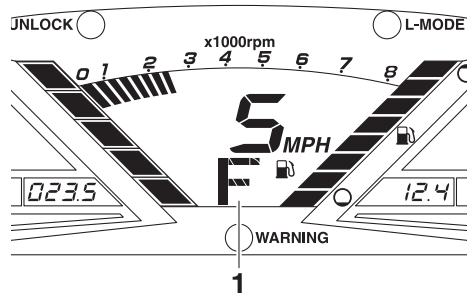
cador do seletor do sentido de marcha "F" (marcha avante).



1 Comando do acelerador



1 Deflector de marcha à ré
2 Posição de marcha avante



1 "F" (Posição de marcha avante)

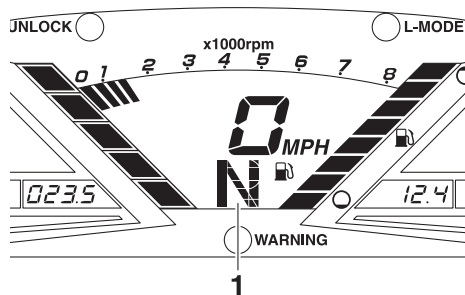
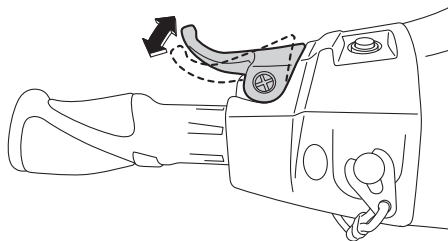
OBSERVAÇÃO:

Se o comando RiDE for apertado enquanto o comando do acelerador está apertado, o veículo aquático irá abrandar e, depois de parar, irá deslocar-se em marcha à ré.

Operação do veículo aquático

Para seleccionar o ponto-morto a partir da marcha avante:

- (1) Libertar o comando do acelerador.
- (2) Apertar ligeiramente e libertar o comando RiDE. Será mostrado o indicador do seletor do sentido de marcha “N” (ponto-morto).



1 “N” (Posição de ponto-morto)

OBSERVAÇÃO:

Se o comando RiDE for apertado continuamente, o deflector de marcha à ré muda para a posição de marcha à ré.

PJU40001

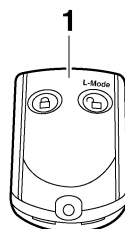
Modos de funcionamento do veículo

PJU36787

Modo de baixas rotações

O modo de baixas rotações é uma função que limita a velocidade máxima do motor a aproximadamente 70% da velocidade máxima no modo normal.

O modo de baixas rotações só pode ser ativado e desativado utilizando o transmissor do controlo remoto que é incluído com este veículo aquático. (Ver as informações relativas ao transmissor do controlo remoto na página 27.)



1 Transmissor do controlo remoto

OBSERVAÇÃO:

O modo de baixas rotações só pode ser ativado quando o motor é desligado no modo de desbloqueio do Sistema de Segurança Yamaha.

Ativação e desativação do modo de baixas rotações

A ativação do modo de baixas rotações será confirmada pelo número de bips quando o transmissor do controlo remoto for acionado e pela luz indicadora “L-MODE” do centro de informações multifunções. (Ver as informações sobre o centro de informações multifunções na página 41.)

Operação do veículo aquático

Número de bips	Operação do modo de baixas rotações	Luz indicadora “L-MODE”
● ● ●	Ativado	Acende
● ●	Desativado	Apaga

OBSERVAÇÃO:

Se o transmissor do controlo remoto for acionado enquanto o centro de informações multifunções estiver em estado de espera, o centro efetua a operação inicial e, em seguida, a definição fica selecionada.

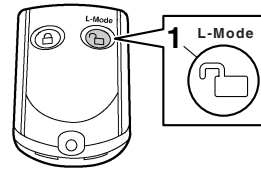
Para ativar o modo de baixas rotações:

Premir o botão “L-Mode” (desbloquear) no transmissor do controlo remoto durante mais de 4 segundos. Quando o avisador acústico soar três vezes e a luz indicadora “UNLOCK” piscar três vezes, ficando depois acesa, a luz indicadora “L-MODE” acende-se e o modo de baixas rotações fica ativado.

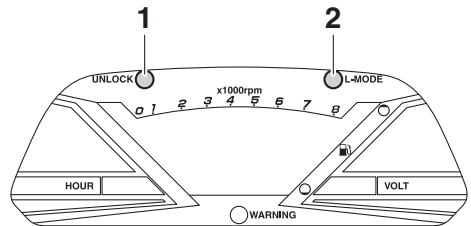
OBSERVAÇÃO:

Se o modo de baixas rotações for ativado imediatamente após a desativação do visor de informações, a luz indicadora “L-MODE”

não acenderá. A luz indicadora “L-MODE” acenderá quando o motor for ligado.



- 1 Botão de seleção de modo “L-Mode” (Modo L) (desbloqueio)



- 1 Luz indicadora “UNLOCK”
- 2 Luz indicadora “L-MODE”

Para desativar o modo de baixas rotações:

Premir o botão “L-Mode” (desbloquear) no transmissor do controlo remoto durante mais de 4 segundos. Quando o avisador acústico soar duas vezes e a luz indicadora “UNLOCK” piscar duas vezes, ficando depois acesa, a luz indicadora “L-MODE” apaga-se e o modo de baixas rotações fica desativado. Quando o modo de baixas rotações é desativado, o veículo aquático retorna ao modo de funcionamento normal.

PJU42484

Modo de velocidade reduzida

O modo de velocidade reduzida é uma função que mantém a velocidade do motor numa definição fixa para operar o veículo a

Operação do veículo aquático

baixas velocidades. Esta função só pode ser usada para operação do veículo aquático em marcha avante ou quando o mesmo está em ponto-morto.

OBSERVAÇÃO:

- O modo de velocidade reduzida só pode ser ativado estando decorridos 5 segundos após o acionamento do motor.
- Se o modo de velocidade reduzida for ativado quando o veículo aquático está em ponto-morto, o deflector de marcha à ré muda para a posição de marcha avante.

Ativação e desativação do modo de velocidade reduzida

A ativação do modo de velocidade reduzida será confirmada pelo número de bips quando o interruptor “NO-WAKE MODE” é premido e pelo visor do velocímetro digital do centro de informações multifunções. (Ver as informações sobre o centro de informações multifunções na página 41.)

Número de bips	Funcionamento do modo de velocidade reduzida	Visor do velocímetro digital
● ● ●	Ativado	Começa a piscar
● ●	Desativado	Para de piscar

OBSERVAÇÃO:

Os bips e o visor do velocímetro digital a piscar também indicam a ativação da função apoio a cruzeiro. (Ver as informações sobre a função apoio a cruzeiro na página 39.)

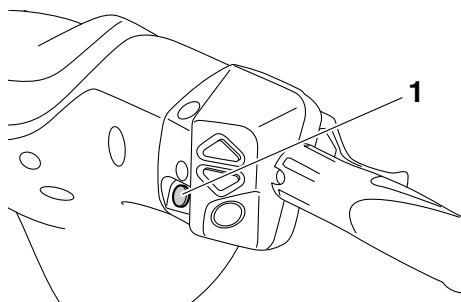
Para ativar o modo de velocidade reduzida:

- (1) Libertar o comando do acelerador e deixar a velocidade do motor regressar ao ralenti.
- (2) Manter premido o interruptor “NO-WAKE MODE”. Quando o avisador acústico soa três vezes, rapidamente, e

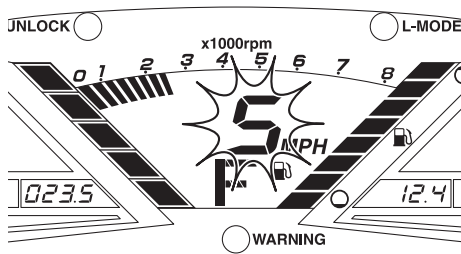
começa a piscar “8” (se estiverem selecionados quilómetros) ou “5” (se estiverem selecionadas milhas) no visor do velocímetro digital, o modo de velocidade reduzida é ativado. Manter o comando do acelerador na posição totalmente fechada (ralenti) quando o modo de velocidade reduzida estiver ativado.

OBSERVAÇÃO:

O visor do velocímetro digital pisca continuamente enquanto o modo de velocidade reduzida estiver ativado.



1 Interruptor “NO-WAKE MODE”



Para desativar o modo de velocidade reduzida:

Executar uma das operações que se seguem. O avisador acústico toca duas vezes rapidamente e o visor do velocímetro digital para de piscar quando o modo de velocidade reduzida é desativado.

- Premir o interruptor “NO-WAKE MODE”.

Operação do veículo aquático

- Apertar o comando do acelerador.
- Apertar o comando RiDE.

OBSERVAÇÃO:

O modo de velocidade reduzida também é desativado quando o motor é desligado.

PJU37028

Apoio a cruzeiro

A função apoio a cruzeiro destina-se a manter a velocidade do motor pretendida num determinado alcance durante a operação do veículo.

OBSERVAÇÃO:

- Só é possível utilizar a função apoio a cruzeiro entre as velocidades de motor de, aproximadamente, 3000 r/min e 7000 r/min.
- A função apoio a cruzeiro não pode ser ativada no modo de baixas rotações. (Ver os procedimentos de ativação do modo de baixas rotações na página 36.)

Ativação e desativação da função apoio a cruzeiro

A ativação da função apoio a cruzeiro será confirmada pelo número de bips quando é premido o interruptor “SET”, o interruptor da função apoio a cruzeiro para cima ou o interruptor da função apoio a cruzeiro para baixo e pelo visor do velocímetro digital do centro de informações multifunções. (Ver as informações sobre o centro de informações multifunções na página 41.)

Número de bips	Funcionamento da função apoio a cruzeiro	Visor do velocímetro digital
● ● ●	Ativado	Começa a piscar
● ●	Desativado	Para de piscar
●	A velocidade do motor definida aumenta ou diminui	Continua a piscar

OBSERVAÇÃO:

Os bips e o visor do velocímetro digital a piscar também indicam a ativação do modo de velocidade reduzida. (Ver as informações sobre o modo de velocidade reduzida na página 37.)

Para ativar a função apoio a cruzeiro:

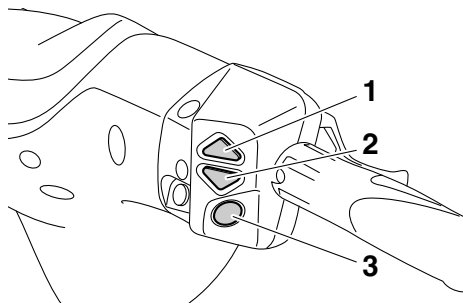
- (1) Operar o comando do acelerador até ser alcançada a velocidade do motor pretendida.
- (2) Quando a velocidade do motor alcançar a definição de apoio a cruzeiro pretendida, premir o interruptor “SET”. Quando o avisador acústico soa três vezes rapidamente e o visor do velocímetro digital começa a piscar, a função apoio a cruzeiro é ativada. Quando a função de apoio a cruzeiro estiver ativada, apertar lentamente o comando do acelerador para o manter numa posição acima daquela em que a função apoio a cruzeiro foi definida; libertar o comando do acelerador desativará a função de apoio a cruzeiro.

OBSERVAÇÃO:

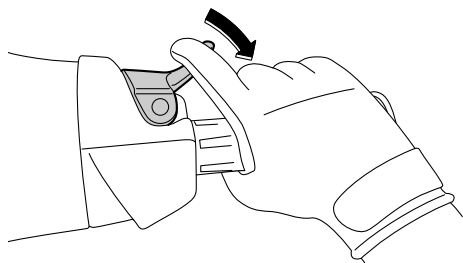
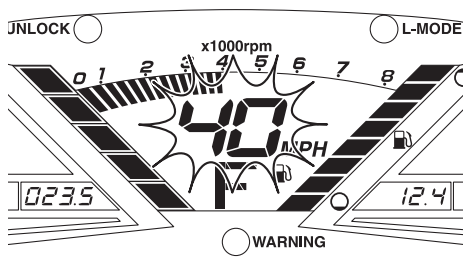
O visor do velocímetro digital pisca continuamente enquanto a função apoio a cruzeiro estiver ativada. Verificar se o avisador acústico tocou e se o visor do velocímetro digital está a piscar antes de apertar o comando do acelerador até à posição de aceleração máxima. Se o visor do velocímetro digital não estiver a piscar, a função apoio a cruzeiro

Operação do veículo aquático

não está ativada e o motor responderá normalmente à operação do acelerador.



- 1 Interruptor da função apoio a cruzeiro para cima
- 2 Interruptor da função apoio a cruzeiro para baixo
- 3 Interruptor "SET"



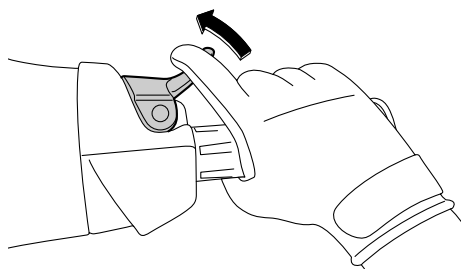
OBSERVAÇÃO:

Quando a função apoio a cruzeiro estiver ativada, é possível aumentar a velocidade do motor definida, pressionando o interruptor da

função apoio a cruzeiro para cima, ou diminuir, pressionando o interruptor da função de apoio a cruzeiro para baixo. Sempre que um interruptor é pressionado, o avisador acústico soa uma vez rapidamente e a velocidade do motor definida muda. Contudo, o ajuste está limitado a um máximo de cinco incrementos acima ou abaixo da definição inicial da função apoio a cruzeiro.

Para desativar a função apoio a cruzeiro:

Libertar um pouco o comando do acelerador. O avisador acústico soa duas vezes rapidamente e o visor do velocímetro digital para piscar quando a função apoio a cruzeiro é desativada.



OBSERVAÇÃO:

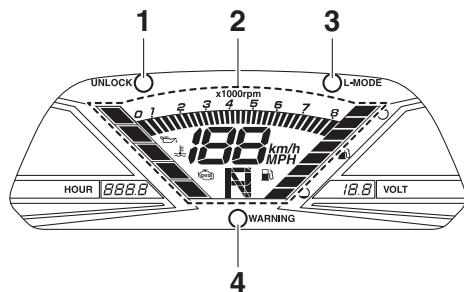
A função apoio a cruzeiro também é desativada quando o motor é desligado.

Funcionamento dos instrumentos

PJU43760

Centro de informações multifunções

O centro de informações multifunções apresenta várias informações sobre o veículo aquático.



- 1 Luz indicadora “UNLOCK”
- 2 Visor de informações
- 3 Luz indicadora “L-MODE”
- 4 Luz indicadora “WARNING”

Ativação do centro de informações multifunções

Quando o centro de informações multifunções é ativado, acendem-se todos os segmentos do visor. Após 2 segundos, as luzes avisadoras no visor de informações apagam-se e o centro começa a funcionar normalmente.

Se apenas for ativado o centro de informações multifunções, a luz indicadora “WARNING” pisca uma vez.

OBSERVAÇÃO:

A luz indicadora “UNLOCK” também se acende como parte da operação inicial.

A luz indicadora “UNLOCK” apaga-se quando o motor é ligado.

Estado de espera do centro de informações multifunções

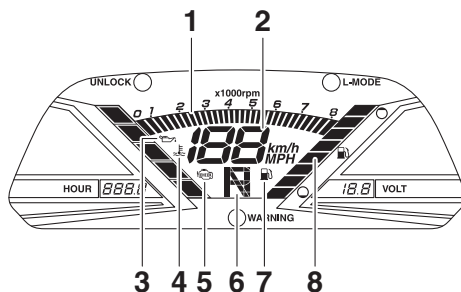
Se não for efetuada nenhuma operação no centro de informações multifunções no espaço de 25 segundos após o motor ser desliga-

do, o centro desliga-se e entra em estado de espera. Quando o motor volta a ser ligado, os visores são repostos no estado em que se encontravam antes de o centro se ter desligado e, depois, o centro começa a funcionar normalmente.

PJU35027

Visor de informações

O visor de informações apresenta as condições de operação do veículo aquático.



- 1 Conta-rotações
- 2 Velocímetro
- 3 Luz avisadora da pressão do óleo
- 4 Luz avisadora de sobreaquecimento do motor
- 5 Luz avisadora de verificação do motor
- 6 Indicador do seletor do sentido de marcha
- 7 Indicador de combustível
- 8 Indicador do nível de combustível

PJU43831

Velocímetro

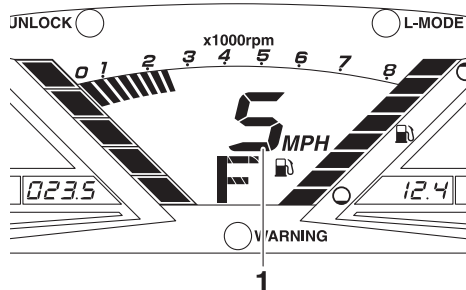
O velocímetro indica a velocidade do veículo aquático em relação à água.

Alternando as unidades de visualização, a velocidade pode ser indicada em quilômetros por hora “km/h” ou em milhas por hora “MPH”.

Funcionamento dos instrumentos

OBSERVAÇÃO:

A seleção de “MPH” como unidade de visualização efetua-se na fábrica da Yamaha.

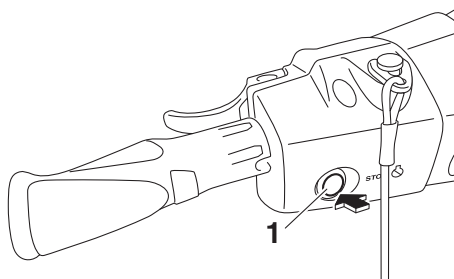


1 Velocímetro

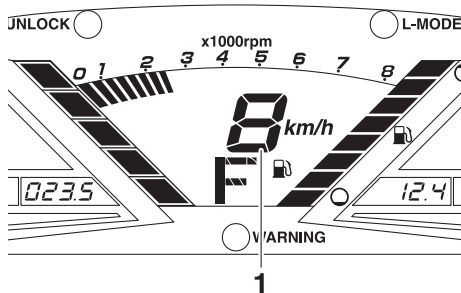
Para alterar as unidades do visor do velocímetro:

Ligar o motor, parar o motor e, depois, premir o interruptor de paragem do motor 3 vezes, durante 0.4 segundos ou mais de cada vez, antes de o centro de informações multifun-

ções ser desativado. As unidades de visualização do velocímetro são alteradas. Para nova alteração das unidades de visualização do velocímetro, repetir este procedimento.



1 Interruptor de paragem do motor



1 Velocímetro

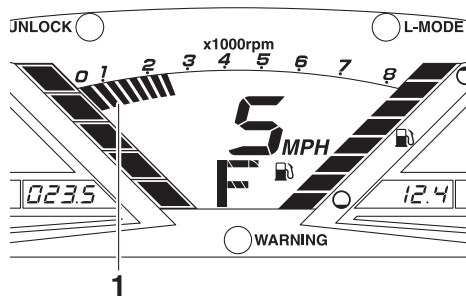
PJU31464

Conta-rotações

O conta-rotações indica a velocidade do motor.

Funcionamento dos instrumentos

Os números exteriores $\times 1000$ r/min e os segmentos do visor no conta- rotações indicam a velocidade do motor.



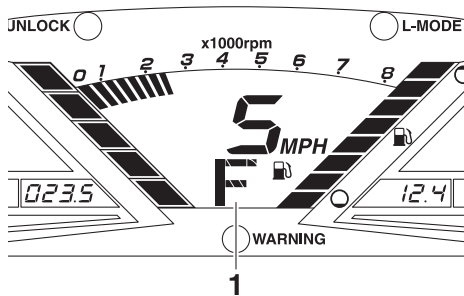
1 Conta- rotações

PJU43890

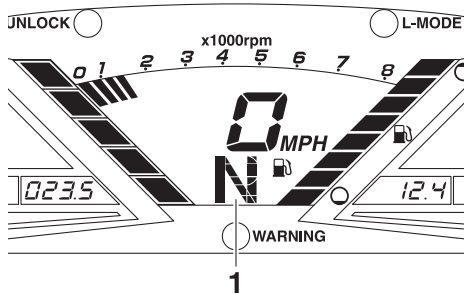
Indicador do seletor do sentido de marcha

Este indicador apresenta as posições do seletor do sentido de marcha do deflector de marcha à ré: "F" (marcha avante), "N" (ponto-morto) e "R" (marcha à ré). (Ver os procedi-

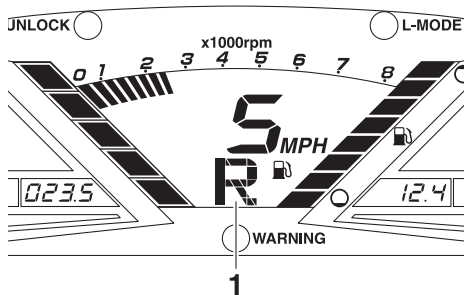
mentos de seleção do sentido de marcha na página 33.)



1 "F" (Posição de marcha avante)



1 "N" (Posição de ponto-morto)



1 "R" (Posição de marcha à ré)

PJU31515

Indicador do nível de combustível

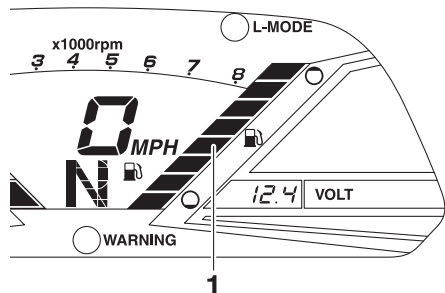
O indicador do nível de combustível mostra a quantidade de combustível restante no reservatório de combustível. A quantidade de combustível restante é indicada através de oito segmentos no visor, que desaparecem

Funcionamento dos instrumentos

dois de cada vez à medida que o nível de combustível diminui.

OBSERVAÇÃO:

A precisão do indicador do nível de combustível varia de acordo com as condições de funcionamento. Utilizar esta função apenas como referência.

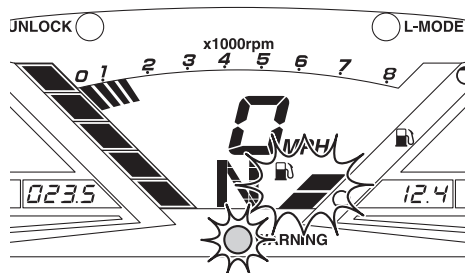


1 Indicador do nível de combustível

PJU44080

Aviso de nível de combustível baixo

Se o combustível restante no reservatório de combustível descer para cerca de 18 L (4.8 US gal, 4.0 Imp.gal), os dois segmentos inferiores do nível de combustível, a luz avisadora de nível de combustível e a luz indicadora "WARNING" piscam e o avisador acústico soa intermitentemente durante 30 segundos.



Se o aviso de nível de combustível baixo for ativado, reabastecer o reservatório de combustível o mais brevemente possível. (Ver as

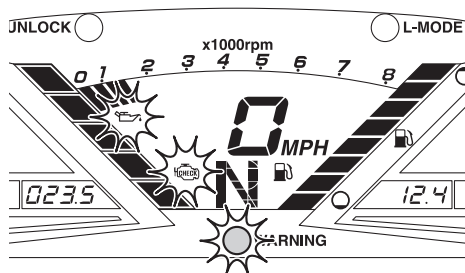
informações sobre o enchimento do reservatório de combustível na página 54.)

Após o reabastecimento do reservatório de combustível, os sinais de aviso desaparecerão quando for ligado o motor.

PJU43720

Aviso da pressão do óleo

Se a pressão do óleo descer significativamente, a luz avisadora da pressão do óleo, a luz avisadora de verificação do motor e a luz indicadora "WARNING" piscam e o avisador acústico soa intermitentemente durante 30 segundos. Simultaneamente, a velocidade máxima do motor é limitada.



Se a luz avisadora da pressão do óleo for ativada, reduzir imediatamente a velocidade do motor, voltar a terra e verificar o nível do óleo do motor. (Ver as informações sobre a verificação do nível do óleo do motor na página 57.) Se o nível do óleo for suficiente, solicitar a um Concessionário Yamaha a verificação do veículo aquático.

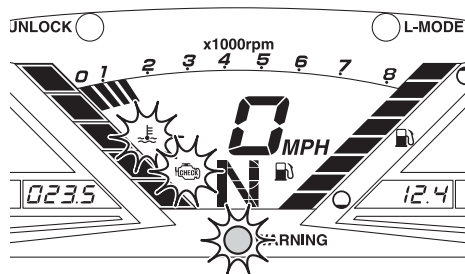
PJU43901

Aviso de sobreaquecimento do motor

Se a temperatura do motor subir significativamente, a luz avisadora de sobreaquecimento do motor, a luz avisadora de verificação do motor e a luz indicadora "WARNING" piscam e o avisador acústico soa intermitentemente. Decorridos 5 segundos, a luz avisadora de sobreaquecimento do motor e a luz indicadora "WARNING" dei-

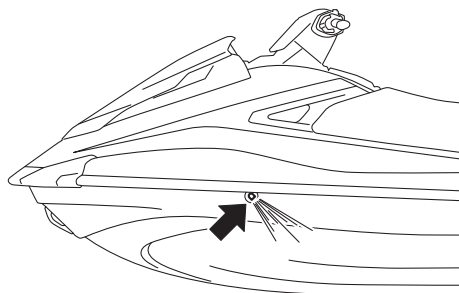
Funcionamento dos instrumentos

xam de piscar, permanecem ligadas e o avissor acústico soa continuamente. Após 30 segundos, o avissor acústico desliga-se. Enquanto o avissor de sobreaquecimento do motor estiver ativado, a velocidade máxima do motor é limitada.



Se o avissor de sobreaquecimento do motor for ativado, reduzir imediatamente a velocidade do motor, voltar a terra e verificar se existe descarga de água pela saída piloto da água de refrigeração com o motor em funcionamento. Caso não haja descarga de água, desligar o motor e verificar se a tomada do jato está obstruída. (Consultar mais informações sobre a tomada do jato na página 103.)

AVERTÊNCIA: Caso não seja possível localizar e reparar a causa do sobreaquecimento, contactar um Concessionário Yamaha. O facto de continuar a utilizar o veículo a alta velocidade pode danificar seriamente o motor. [PCJ00042]

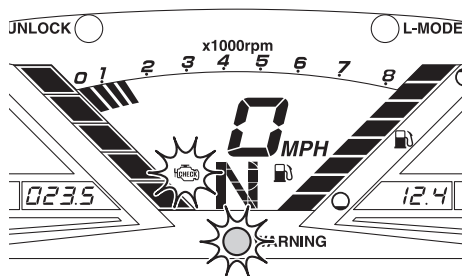


PJU43731

Aviso de verificação do motor

Em caso de anomalia de um sensor ou de um curto-circuito, a luz avisadora de verificação do motor e a luz avisadora "WARNING" piscam e o avissor acústico soa intermitentemente durante 30 segundos.

Se o motor for desligado depois da luz avisadora de verificação do motor se ativar, o visor de informações apresentará um código de erro.



Se a luz avisadora de verificação do motor for ativada, reduzir imediatamente a velocidade do motor, voltar a terra e solicitar a verificação do motor a um Concessionário Yamaha.

PJU43740

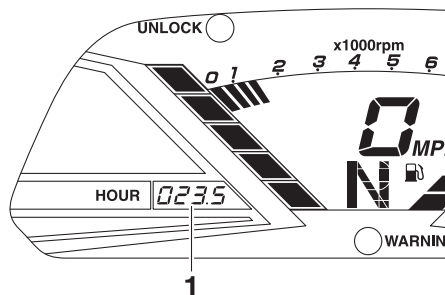
Conta-horas

O conta-horas mostra o número total de horas de funcionamento do motor desde que o veículo aquático é novo.

Funcionamento dos instrumentos

OBSERVAÇÃO:

O tempo decorrido mantém-se mesmo que os terminais da bateria tenham sido desligados.

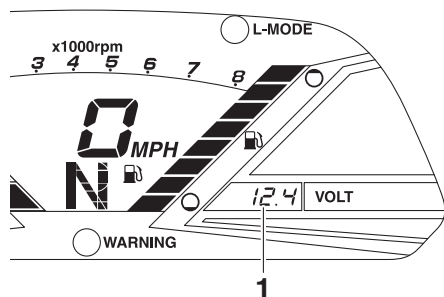


1 Conta-horas

PJU43751

Voltímetro

O voltímetro apresenta a tensão da bateria. Quando a tensão da bateria está normal, o voltímetro indica aproximadamente 12 volts. Se a tensão da bateria tiver diminuído significativamente, é apresentado "Lo" no voltímetro e o visor de informações, o conta-horas e as luzes indicadoras apagam-se. Se a tensão da bateria tiver aumentado significativamente, é mostrado "HI". Se o voltímetro mostrar "Lo" ou "HI", voltar imediatamente a terra e solicitar assistência a um Concessionário Yamaha.



1 Voltímetro

Funcionamento do equipamento

PJU40334

Equipamento

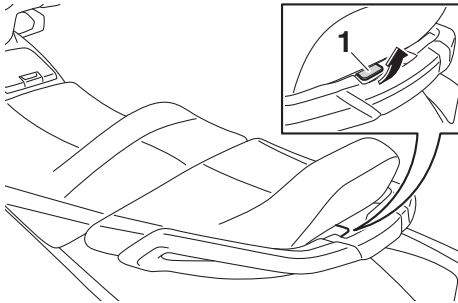
PJU42203

Bancos

Os bancos dianteiro e traseiro são amovíveis. Remover os bancos para aceder ao compartimento do motor e ao compartimento de armazenamento estanque amovível.

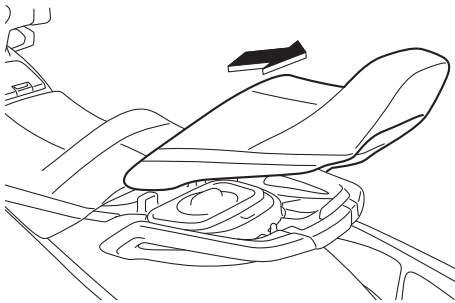
Para remover o banco traseiro:

- (1) Puxar o trinco do banco traseiro para cima e levantar a parte de trás do banco.



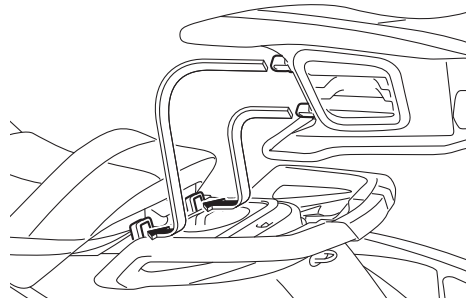
1 Trinco do banco

- (2) Puxar o banco para a ré e retirá-lo.

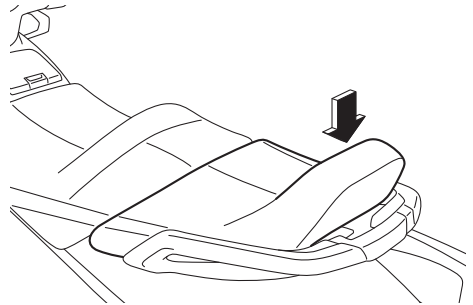


Para instalar o banco traseiro:

- (1) Introduzir as patilhas da parte da frente do banco nas calhas do convés.

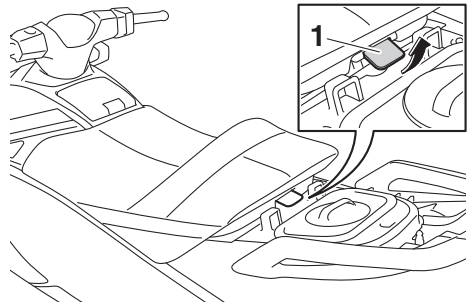


- (2) Pressionar a parte de trás do banco para encaixá-lo firmemente.



Para remover o banco dianteiro:

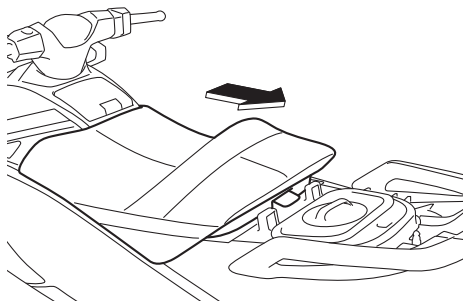
- (1) Remover o banco traseiro.
- (2) Puxar o trinco do banco dianteiro para cima e levantar a parte de trás do banco.



1 Trinco do banco

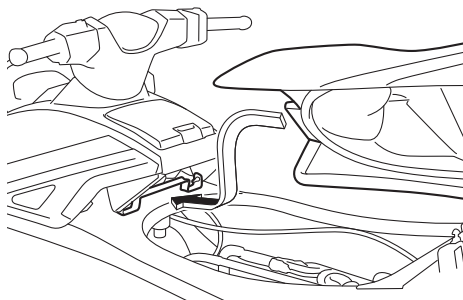
Funcionamento do equipamento

- (3) Puxar o banco para a ré e retirá-lo.

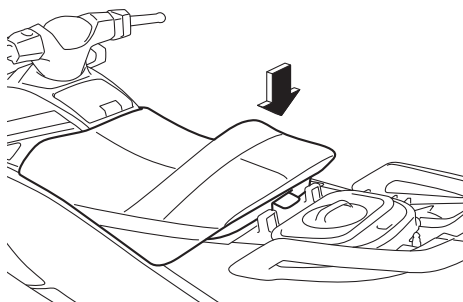


Para instalar o banco dianteiro:

- (1) Introduzir a patilha da parte anterior do banco na calha do convés.



- (2) Pressionar a parte de trás do banco para encaixá-lo firmemente.

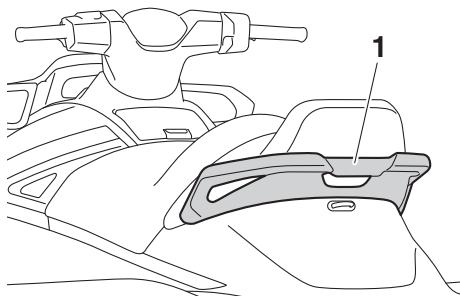


- (3) Instalar firmemente o banco traseiro na posição original.

PJU31364

Pega manual

A pega manual serve para embarcar no veículo a partir da água e para o observador virado para a ré se segurar. **AVISO! Não utilizar a pega manual para erguer o veículo. A pega manual não foi concebida para suportar o peso do veículo. Se a pega manual partir, o veículo pode cair, o que pode resultar em ferimentos graves.** [PWJ00022]



1 Pega manual

PJU34865

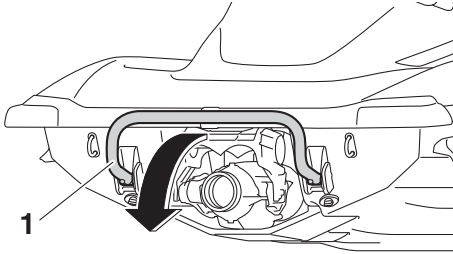
Degrau de embarque

O degrau de embarque serve para ajudar a subir para o veículo aquático a partir da água. Ao embarcar no veículo, fazer descer totalmente o degrau de embarque. O degrau regressa automaticamente à posição original após ser libertado. **AVISO! Não utilizar o degrau de embarque para erguer o veículo. O degrau de embarque não foi concebido para suportar o peso do veículo. Se o degrau de embarque partir, o veículo pode**

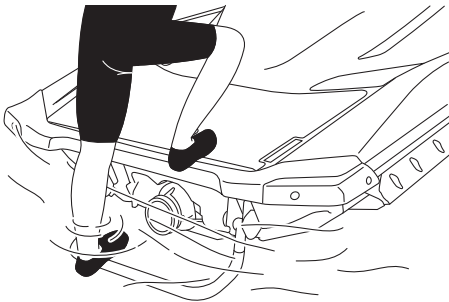
Funcionamento do equipamento

cair, o que pode resultar em ferimentos graves. [PWJ01212]

(Ver as informações sobre o reboque do veículo aquático na página 107.)



1 Degrau de embarque



PCJ00743

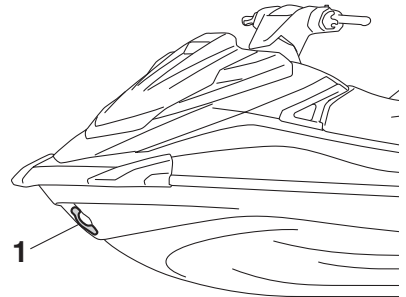
ADVERTÊNCIA

Utilizar o degrau de embarque apenas para embarcar no veículo aquático estando na água. Não utilizar o degrau de embarque para qualquer outra finalidade. Poderá danificar o veículo aquático.

PJU34873

Olhal da proa

O olhal da proa é utilizado para prender uma corda ao veículo para transportar, atracar ou rebocar o veículo em caso de emergência.

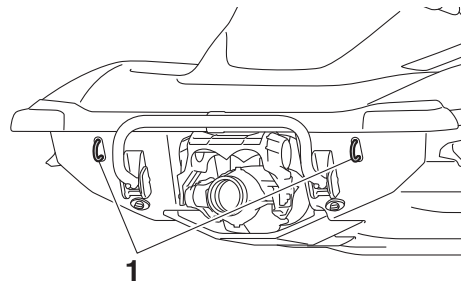


1 Olhal da proa

PJU34882

Olhais da popa

Os olhais da popa são utilizados para prender uma corda ao veículo para o transportar ou atracar.



1 Olhal da popa

PJU40423

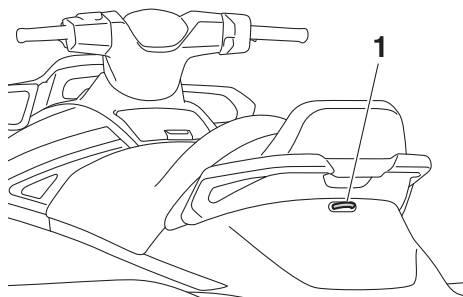
Cunho

O cunho serve para prender um cabo de reboque ao veículo aquático para rebocar um praticante de wakeboard ou um esquiador aquático. **AVISO! Não utilizar o cunho para erguer o veículo. O cunho não foi concebido para suportar o peso do veículo. Se o cunho partir, o veículo pode cair, o que**

Funcionamento do equipamento

pode resultar em ferimentos graves.

[PWJ01511]



1 Cunho

PJU35147

Compartimentos de armazenamento

Este veículo aquático está equipado com os compartimentos de armazenamento que se seguem.

Apenas o compartimento de armazenamento estanque bem fechado é à prova de água. Se forem transportados objetos deterioráveis pela ação da água, guardá-los num saco estanque.

Antes da utilização do veículo, verificar se todos os compartimentos de armazenamento se encontram bem fechados.

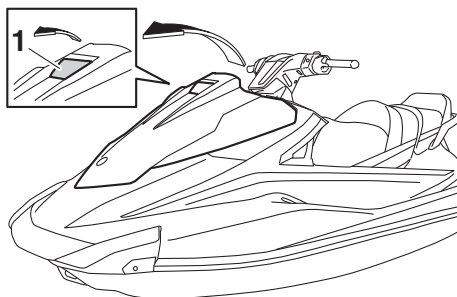
PJU43770

Compartimento de armazenamento na proa

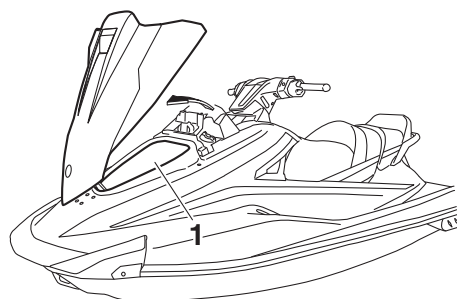
O compartimento de armazenamento na proa encontra-se sob o capot.

Para abrir o compartimento de armazenamento na proa:

Puxar o trinco do capot para cima e levantar a parte traseira do capot.



1 Trinco do capot



1 Compartimento de armazenamento na proa

Compartimento de armazenamento na proa:

Capacidade:

72.0 L (19.0 US gal, 15.8 Imp.gal)

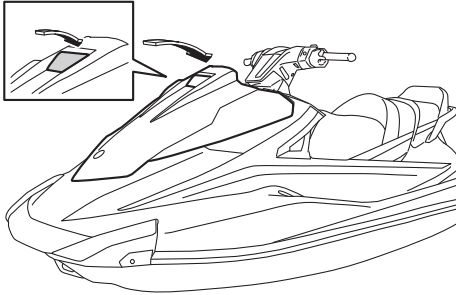
Carga máxima:

5.0 kg (11 lb)

Funcionamento do equipamento

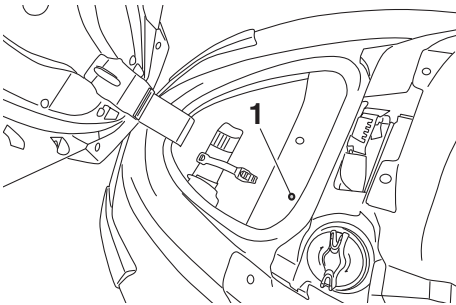
Para fechar o compartimento de armazenamento na proa:

Recolocar o capot na posição original e, depois, pressionar o trinco do capot para baixo para encaixá-lo firmemente.



Para drenar água do compartimento de armazenamento na proa:

(1) Remover o bujão de drenagem do fundo do compartimento de armazenamento para drenar a água para o compartimento do motor.



1 Bujão de drenagem

(2) Instalar firmemente o bujão de drenagem na posição original.

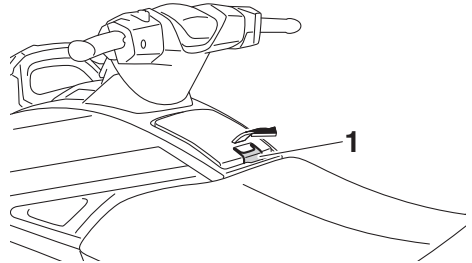
PJU43781

Porta-luvas

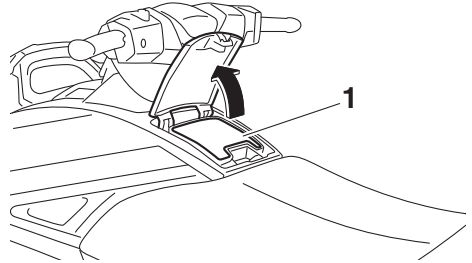
O porta-luvas encontra-se em frente ao banco.

Para abrir o porta-luvas:

Puxar o trinco do porta-luvas para cima e, depois, levantar a tampa.



1 Trinco do porta-luvas



1 Porta-luvas

Porta-luvas:

Capacidade:

3.4 L (0.9 US gal, 0.7 Imp.gal)

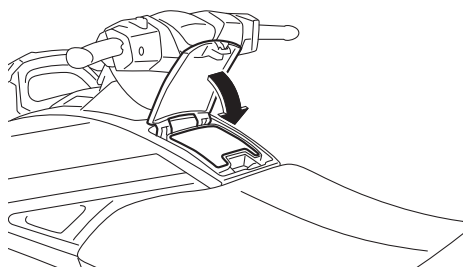
Carga máxima:

1.5 kg (3 lb)

Funcionamento do equipamento

Para fechar o porta-luvas:

Pressionar a tampa para baixo para a encaixar firmemente.



PJU37235

Compartimento de armazenamento estanque amovível

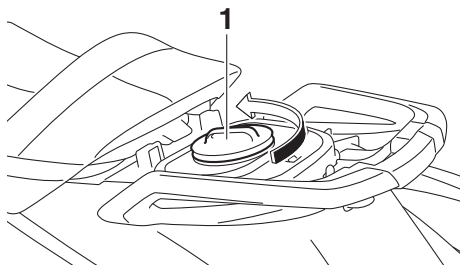
O compartimento de armazenamento estanque amovível encontra-se sob o banco traseiro.

O compartimento é estanque quando a tampa está devidamente fechada.

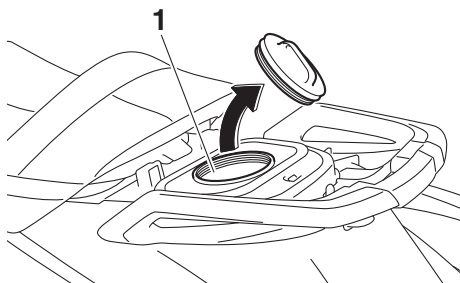
Para abrir o compartimento de armazenamento estanque amovível:

- (1) Remover o banco traseiro. (Ver os procedimentos de remoção e instalação dos bancos na página 47.)

- (2) Desapertar a tampa e removê-la.



1 Tampa



1 Compartimento de armazenamento estanque amovível

Compartimento de armazenamento estanque amovível:

Capacidade:

5.8 L (1.5 US gal, 1.3 Imp.gal)

Carga máxima:

3.0 kg (7 lb)

Para fechar o compartimento de armazenamento estanque amovível:

- (1) Instalar com firmeza a tampa, apertando-a completamente.
- (2) Instalar firmemente o banco traseiro na posição original.

PJU43790

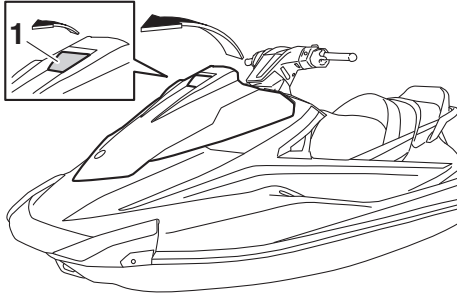
Suporte e cobertura do extintor de incêndios

O suporte e a cobertura do extintor de incêndios encontram-se no compartimento de armazenamento na proa.

Funcionamento do equipamento

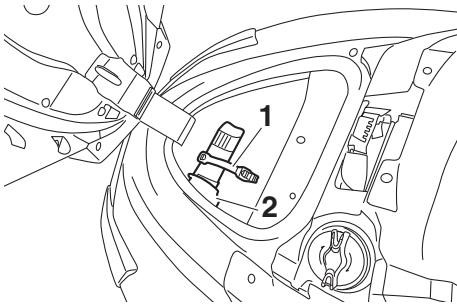
Utilização do suporte e da cobertura do extintor de incêndios:

- (1) Puxar o trinco do capot para cima e levantar a parte traseira do capot.



1 Trinco do capot

- (2) Libertar a banda de fixação e remover o extintor de incêndios da cobertura do extintor de incêndios.

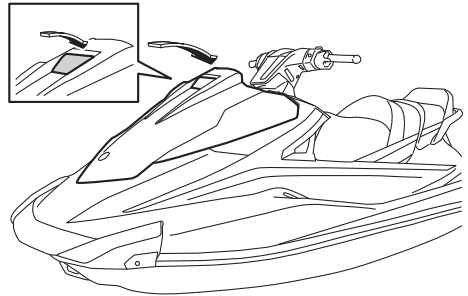


1 Banda de fixação

2 Suporte e cobertura do extintor de incêndios

- (3) Colocar o extintor de incêndios na cobertura do extintor de incêndios e, depois, apertar firmemente o extintor de incêndios com a banda de fixação.
- (4) Recolocar o capot na posição original e, depois, pressionar o trinco do capot para baixo para encaixá-lo firmemente.

Verificar se o capot se encontra bem fechado antes de utilizar o veículo.



Requisitos de operação e manuseamento

PJU31823

Requisitos de combustível

PJU43641

Combustível

PWJ00283



AVISO

- A gasolina e os vapores de gasolina são altamente inflamáveis. Seguir estas instruções para evitar incêndios e explosões e reduzir o risco de ferimentos durante o reabastecimento.
- A gasolina é tóxica e pode provocar ferimentos ou a morte. Manusear a gasolina com cuidado. Nunca puxar a gasolina por um tubo com a boca. No caso de alguém engolir gasolina, inalar uma grande quantidade de vapor de gasolina ou esta entrar em contacto com os olhos, consultar imediatamente um médico. No caso de derramamento de gasolina sobre a pele, lavar com água e sabão. No caso de derramamento de gasolina sobre a roupa, mudar de roupa.

PCJ00322

ADVERTÊNCIA

- Não utilizar gasolina com chumbo. A gasolina com chumbo pode danificar gravemente o motor.
- Evitar a entrada de água e de contaminantes no reservatório de combustível. A contaminação do combustível pode comprometer o desempenho e danificar o motor. Utilizar apenas gasolina de destilação recente que tenha sido armazenada em recipientes limpos.

Combustível recomendado:

Gasolina sem chumbo com um índice de octanas mínimo de

86

Índice de Octanas (PON) =

$(R + M)/2$

90 Índice de Octanas (RON)

Gasolina composta

Existem dois tipos de gasolina composta: uma com etanol e outra com metanol.

Pode utilizar-se gasolina composta com etanol se o conteúdo de etanol não exceder os 10% e se o combustível possuir o índice de octanas mínimo. O E-85 é uma mistura de combustível com 85% de etanol e, por conseguinte, não deve ser utilizado neste veículo aquático. Todas as misturas de etanol com mais de 10% de etanol podem provocar danos no sistema de alimentação ou problemas de desempenho do motor.

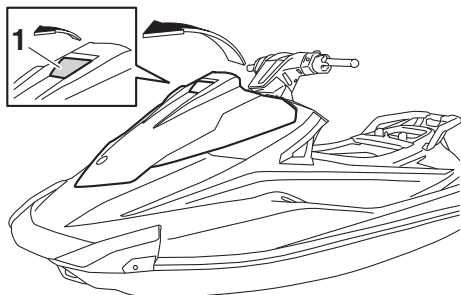
A Yamaha não recomenda a utilização de gasolina composta com metanol, pois esta pode provocar danos no sistema de alimentação ou problemas de desempenho do motor.

Para encher o reservatório de combustível:

- (1) Desligar o motor antes do reabastecimento de combustível. Não permanecer nem sentar no veículo. Durante o reabastecimento, nunca fumar nem estar na proximidade de faíscas, chamas nuas ou outras fontes de ignição.
- (2) Colocar o veículo numa área bem ventilada e na posição horizontal.
- (3) Remover os bancos e verificar o nível de combustível. (Ver os procedimentos de remoção e instalação dos bancos na página 47.)

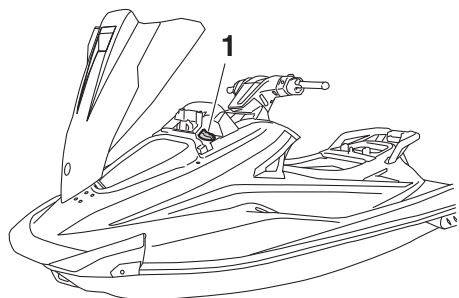
Requisitos de operação e manuseamento

- (4) Puxar o trinco do capot para cima e levantar a parte traseira do capot.



1 Trinco do capot

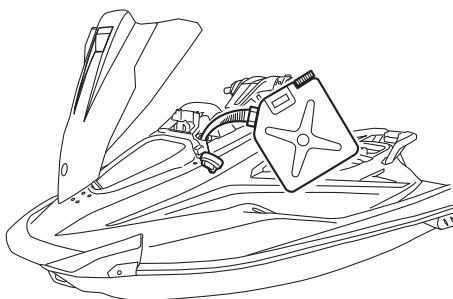
- (5) Desapertar o tampão do combustível e removê-lo.



1 Tampão do combustível

- (6) Adicionar lentamente combustível ao reservatório de combustível.

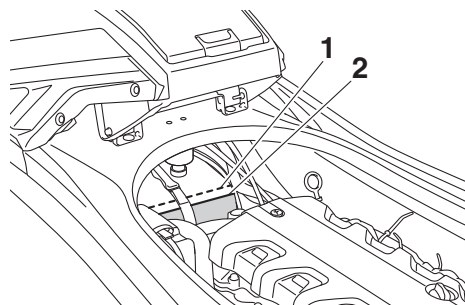
Capacidade do reservatório de combustível:
70 L (18.5 US gal, 15.4 Imp.gal)



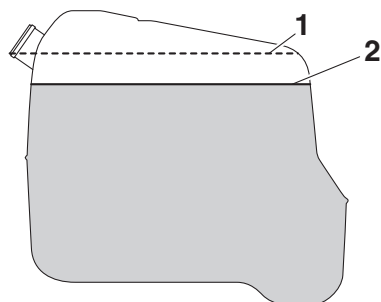
- (7) Interromper o enchimento quando o nível de combustível atingir uma distância de aproximadamente 50 mm (2 in) do topo do reservatório de combustível. Não encher demasiado o reservatório de combustível. O combustível expande quando aquece, pelo que o calor do motor ou do sol pode provocar o derramamento de combustível para fora do reservatório. Não deixar o veículo com o

Requisitos de operação e manuseamento

reservatório de combustível exposto à luz solar direta.

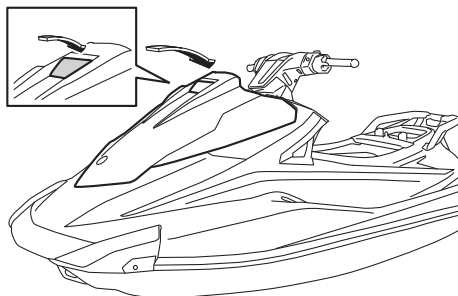


- 1 Parte superior do reservatório de combustível
- 2 Aproximadamente 50 mm (2 in) do topo do reservatório de combustível



- 1 Parte superior do reservatório de combustível
 - 2 Aproximadamente 50 mm (2 in) do topo do reservatório de combustível
- (8) Limpar imediatamente qualquer combustível derramado com um pano seco.
 - (9) Instalar o tampão do combustível com firmeza, apertando-o até se ouvir um estalido.
 - (10) Recolocar o capot na posição original e, depois, pressionar o trinco do capot para baixo para encaixá-lo firmemente. Verificar se o tampão do combustível e o

capot se encontram bem fechados antes de utilizar o veículo.



- (11) Instalar firmemente os bancos nas respectivas posições originais.

Requisitos de operação e manuseamento

PJU40291

Requisitos do óleo do motor

PJU41513

Óleo do motor

PCJ00282

ADVERTÊNCIA

Utilizar unicamente óleo para motores a 4 tempos. A utilização de óleo para motores a 2 tempos pode danificar seriamente o motor.

Tipo de óleo de motor recomendado:
SAE 10W-30, 10W-40, 20W-40,
20W-50
Grau do óleo de motor recomendado:
API SE, SF, SG, SH, SJ, SL

OBSERVAÇÃO:

Quando o motor é utilizado a velocidades elevadas, pode haver consumo de algum óleo do motor. O nível de óleo do motor tem de ser verificado.

Verificação do nível do óleo do motor

PWJ00341



AVISO

Após a paragem do motor, o óleo do motor encontra-se extremamente quente. O contacto do óleo com o vestuário pode provocar queimaduras.

PCJ01002

ADVERTÊNCIA

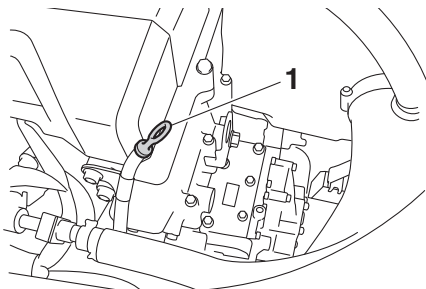
Certificar-se de que não entram detritos nem água no orifício de enchimento de óleo. Os detritos e água no óleo do motor poderão causar danos graves no motor.

Para verificar o nível do óleo do motor:

- (1) Colocar o veículo aquático em terra, em posição perfeitamente nivelada e com o motor desligado. Se o motor tiver estado em funcionamento, aguardar 5 minutos ou mais, para permitir que o óleo do mo-

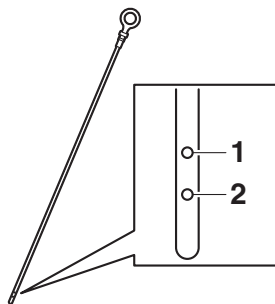
tor assente antes da verificação do nível do mesmo.

- (2) Remover os bancos. (Ver os procedimentos de remoção e instalação dos bancos na página 47.)
- (3) Remover a vareta de nível e limpá-la.



1 Vareta de nível

- (4) Voltar a inserir a vareta de nível completamente no respetivo tubo. Remover novamente a vareta de nível e verificar se o nível do óleo do motor se encontra entre as marcas de nível mínimo e máximo.



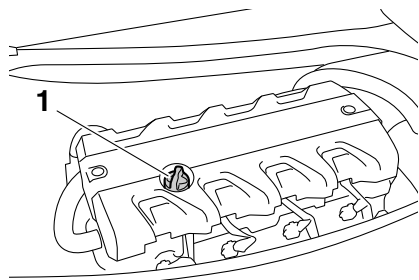
1 Marca do nível máximo

2 Marca do nível mínimo

- (5) Se o nível do óleo do motor estiver muito acima da marca de nível máximo, contactar um Concessionário Yamaha. Se o nível do óleo do motor se encontrar abaixo da marca de nível mínimo, adicionar óleo do motor.

Requisitos de operação e manuseamento

- (6) Desapertar o tampão do óleo do motor e removê-lo.



1 Tampão do óleo do motor

- (7) Adicionar lentamente óleo do motor.

OBSERVAÇÃO:

A diferença entre as marcas de nível mínimo e máximo da vareta de nível é equivalente a cerca de 1 L (1.06 US qt, 0.88 Imp. qt) de óleo do motor.

- (8) Aguardar cerca de 5 minutos para permitir que o óleo do motor assente e verificar novamente o nível do óleo do motor.
- (9) Repetir os passos 3–8 até que o óleo do motor fique a um nível adequado.
- (10) Instalar com firmeza o tampão do óleo do motor, apertando-o completamente.
- (11) Instalar firmemente os bancos nas respectivas posições originais.

PJU40022

Drenagem da água do porão

PCJ01302

ADVERTÊNCIA

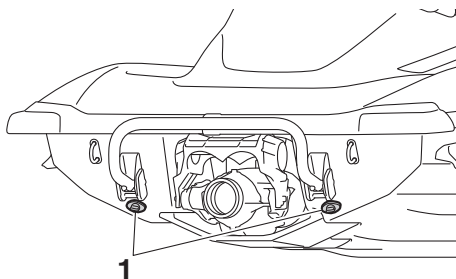
Não deixar o motor trabalhar à aceleração máxima se houver bojo no compartimento do motor. A água do porão pode saltar para o motor, o que poderá resultar em danos graves.

PJU40036

Drenagem da água do porão em terra

Para drenar a água do porão em terra:

- (1) Desapertar e remover os bujões de drenagem da popa.



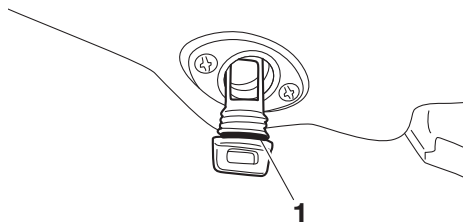
1 Bujão de drenagem da popa

- (2) Para a drenagem da água do porão do compartimento do motor, elevar a proa do veículo aquático, por exemplo, colocando-o numa inclinação.
- (3) Após a água do porão ter saído pelos orifícios dos bujões de drenagem da popa, limpar a humidade restante do compartimento do motor com um pano seco.
- (4) Instalar firmemente os bujões de drenagem da popa, apertando-os completamente. **ADVERTÊNCIA:** Antes da instalação dos bujões de drenagem da popa, limpar as roscas e os anéis de vedação em O dos bujões de modo a remover quaisquer materiais estranhos, tais como sujidade ou areia. Caso contrário, os bujões de drena-

Requisitos de operação e manuseamento

gem da popa podem ficar danificados e permitir a entrada de água no compartimento do motor. Verificar os anéis de vedação em O dos bujões de drenagem da popa e verificar se os bujões se encontram bem apertados, antes de colocar o veículo aquático na água. Caso contrário, pode entrar água no compartimento do motor e causar a submersão do veículo aquático. [PCJ00363]

lerá-lo ao máximo durante pelo menos 1 minuto. A água do porão existente no compartimento do motor pode saltar para o motor, o que poderá resultar em danos graves. [PCJ00554]



1 Anel de vedação em O

PJU40535

Drenagem da água do porão na água

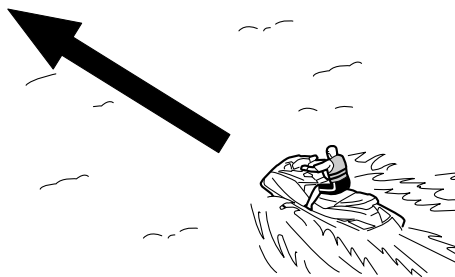
Uma pequena quantidade de água do porão permanecerá no compartimento do motor mesmo após a água do porão ser drenada na água. Para uma drenagem completa da água do porão, remover o veículo da água e drenar a água do porão em terra.

Sistema de drenagem do porão por jato de vácuo

Durante a operação do veículo aquático, a água do porão no compartimento do motor é introduzida pelo vácuo que é gerado na bomba de jato e é descarregada do veículo através da tubeira do jato.

Para drenar a água do porão na água:

Conduzir o veículo o mais possível em linha reta e acima da velocidade de passo durante pelo menos 2 minutos. **ADVERTÊNCIA:** Depois de se voltar a ligar o motor, não ace-



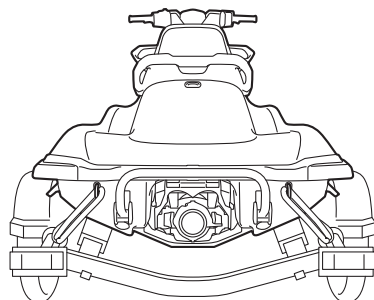
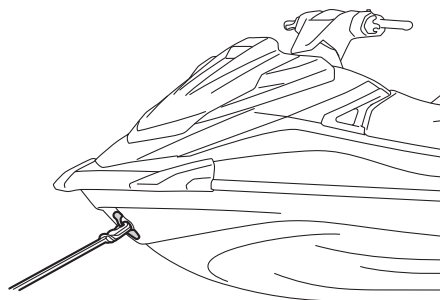
Requisitos de operação e manuseamento

PJU42432

Transporte num reboque

Ao transportar o veículo num reboque, fixar as amarrações ao reboque através do olhal da proa e dos olhais da popa.

ADVERTÊNCIA: Para fixar o veículo aquático ao reboque, não atar os cabos de amarração a outra parte do veículo aquático que não seja o olhal da proa e os olhais da popa. Caso contrário, poderá danificar o veículo aquático. Proteger os cabos de amarração com toalhas ou panos nos pontos de contacto com o corpo do veículo, de modo a evitar riscos e outros danos. [PG.J02150]



PJU36666

Rodagem do motor

PCJ00432

ADVERTÊNCIA

A não realização da rodagem do motor poderá resultar numa vida reduzida ou até mesmo graves danos no motor.

A rodagem do motor é fundamental para que os diversos componentes do motor sofram o desgaste inicial, de modo a ficarem ajustados com as tolerâncias funcionais especificadas. A rodagem do motor assegura um correto desempenho e uma maior durabilidade dos componentes.

Para efetuar a rodagem do motor:

- (1) Verificar o nível do óleo do motor. (Ver as informações sobre a verificação do nível do óleo do motor na página 57.)
- (2) Colocar o veículo na água e ligar o motor. (Ver mais informações sobre o arranque do motor na página 74.)
- (3) Durante os primeiros 5 minutos, conduzir com o motor a uma velocidade de 2000 r/min.
- (4) Nos 30 minutos seguintes, conduzir com o motor a uma velocidade inferior a 5000 r/min.
- (5) Depois, durante 1 hora, conduzir com o motor a uma velocidade inferior a 6000 r/min.

Quando terminar o período de rodagem do motor, o veículo aquático pode ser utilizado normalmente.

Verificações pré-operação

PJU31982

PWJ00412



A não inspeção ou manutenção adequada do veículo aumenta a possibilidade de um acidente ou danos no mesmo. Não utilizar o veículo caso seja detectado algum problema. Se não for possível corrigir um problema através dos procedimentos indicados neste manual, solicitar a inspeção do veículo a um Concessionário Yamaha.

PJU41234

Lista de verificações pré-operação

Antes da utilização deste veículo, assegurar-se de que são efetuadas as verificações constantes da lista que se segue.

ITEM	VERIFICAÇÕES DE ROTINA	PÁGINA
VERIFICAÇÕES PRÉVIAS AO LANÇAMENTO		
Compartmento do motor	Ventilar o compartimento do motor. Verificar se o interior do compartimento do motor apresenta danos.	64
Sistema de alimentação	Verificar se o sistema de alimentação apresenta fugas. Verificar o nível de combustível no reservatório de combustível.	64
Purgador de água	Verificar se o purgador de água tem água.	65
Bloco motor	Verificar se o exterior do bloco motor apresenta danos.	65
Nível do óleo do motor	Verificar o nível do óleo do motor.	65
Água do porão	Verificar a presença de água do porão no compartimento do motor.	65
Bateria	Verificar as ligações da bateria e o nível de eletrólito.	65
Sistema de governo	Verificar se o sistema de governo funciona corretamente.	66
Comando RiDE	Verificar se o comando RiDE funciona corretamente.	67
Acelerador, comando do	Verificar se o comando do acelerador funciona corretamente.	67
Transmissor do controlo remoto	Verificar o funcionamento do transmissor do controlo remoto.	67
Cabo de paragem de emergência	Verificar se o cabo de paragem de emergência apresenta danos.	68
Interruptores	Verificar se o interruptor de arranque, o interruptor de paragem do motor e o interruptor de paragem de emergência estão a funcionar devidamente.	68
Compartimentos de armazenamento	Verificar se os compartimentos de armazenamento apresentam danos ou têm água.	68

Verificações pré-operação

ITEM	VERIFICAÇÕES DE ROTINA	PÁGINA
Suporte, cobertura e banda de fixação do extintor de incêndios	Verificar se o suporte, a cobertura e a banda de fixação do extintor de incêndios possuem danos.	69
Extintor de incêndios	Verificar o estado do extintor de incêndios.	69
Equipamento de segurança	Verificar se está a bordo o equipamento de segurança exigido pelos regulamentos aplicáveis.	69
Casco e convés	Verificar se o casco e o convés apresentam danos.	69
Tomada do jato	Verificar se a tomada do jato apresenta danos ou está obstruída.	69
Tubeira do jato e deflector de marcha à ré	Verificar se há danos na tubeira do jato e no deflector de marcha à ré.	69
Bujões de drenagem da popa	Verificar se os bujões de drenagem da popa apresentam danos ou detritos e verificar se estão devidamente instalados.	69
Capot	Verificar se o capot está devidamente fechado.	70
Bancos dianteiro e traseiro	Verificar se os bancos estão devidamente instalados.	47
VERIFICAÇÕES POSTERIORES AO LANÇAMENTO		
Saída piloto da água de refrigeração	Verificar se existe descarga de água pela saída piloto da água de refrigeração com o motor em funcionamento.	70
Centro de informações multifunções	Verificar se o centro de informações multifunções funciona corretamente.	70
Sistema do seletor do sentido de marcha	Verificar se o sistema do seletor do sentido de marcha funciona corretamente.	71
Ralenti do motor	Verificar o ralenti do motor.	71

OBSERVAÇÃO:

Para garantir a segurança e fiabilidade, as verificações pré-operação devem ser efetuadas sempre que o veículo aquático é utilizado.

Verificações pré-operação

PJU32282

Pontos de verificação pré-operação

PJU42383

Verificações prévias ao lançamento

Executar as verificações prévias ao lançamento da lista de verificações pré-operação com o veículo em terra.

Para efetuar as verificações prévias ao lançamento:

- (1) Remover os bancos e o compartimento de armazenamento estanque amovível. (Ver os procedimentos de remoção e instalação dos bancos na página 47 e as informações sobre o compartimento de armazenamento estanque amovível na página 52.)
- (2) Efetuar as verificações e verificar se não há quaisquer itens com anomalias ou outros problemas.
- (3) Após a conclusão destas verificações, instalar firmemente o compartimento de armazenamento estanque amovível e os bancos nas respectivas posições originais.

PJU32334

Verificação do compartimento do motor

PWJ00462

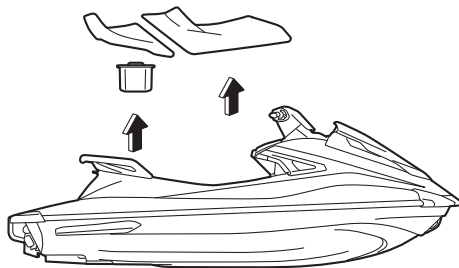


AVISO

A não ventilação do compartimento do motor pode provocar um incêndio ou explosão. Não ligar o motor se houver alguma fuga de combustível.

Ventilar o compartimento do motor. Deixar o compartimento do motor aberto durante alguns minutos, de modo a permitir a saída de quaisquer vapores de combustível.

Verificar se não há danos no interior do compartimento do motor.



PJU34215

Verificações do sistema de alimentação

PWJ00382



AVISO

As fugas de combustível podem resultar em incêndio ou explosão.

- **Verificar regularmente a existência de fugas de combustível.**
- **Caso seja detectada alguma fuga de combustível, o sistema de alimentação deve ser reparado por um mecânico qualificado. Reparações inadequadas podem colocar em risco a segurança de utilização do veículo.**

Verificar se o sistema de alimentação não apresenta danos, fugas ou outros problemas.

Verificar:

- Se o tampão e o vedante do combustível têm danos.
- Se o reservatório de combustível tem danos ou fugas.
- Se os tubos e ligações do combustível têm danos ou fugas.
- Se o tubo de respiro do reservatório de combustível tem danos ou fugas.

PJU36875

Verificação do nível de combustível

Verificar o nível de combustível no reservatório de combustível.

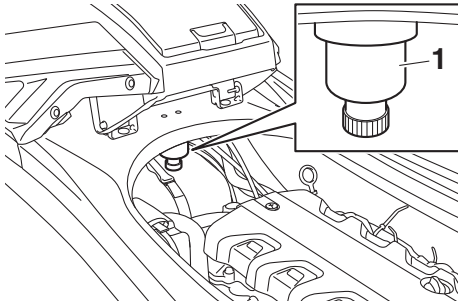
Verificações pré-operação

Adicionar combustível se for necessário. (Ver as informações sobre o enchimento do reservatório de combustível na página 54.)

PJU32424

Verificação do purgador de água

Verificar se não há água acumulada no purgador de água. Se houver água acumulada no purgador de água, drená-la. (Ver as informações sobre a drenagem do purgador de água na página 32.)



1 Purgador de água

PJU40182

Verificação do bloco motor

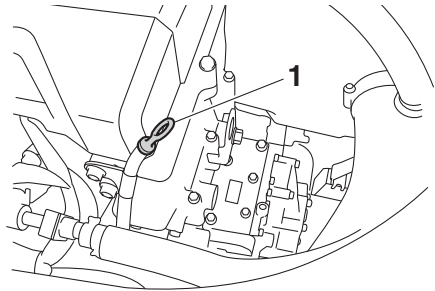
Verificar se o exterior do bloco motor apresenta danos ou outros problemas.

PJU36886

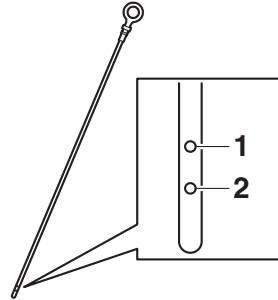
Verificação do nível do óleo do motor

Certificar-se de que o nível do óleo do motor se encontra entre as marcas de nível mínimo e máximo da vareta de nível. (Ver as informa-

ções sobre a verificação do nível do óleo do motor na página 57.)



1 Vareta de nível



1 Marca do nível máximo

2 Marca do nível mínimo

PJU32456

Verificação da água do porão

Verificar se não há água do porão acumulada no compartimento do motor. Se houver água do porão acumulada no compartimento do motor, drená-la. (Ver as informações sobre a drenagem da água do porão na página 58.)

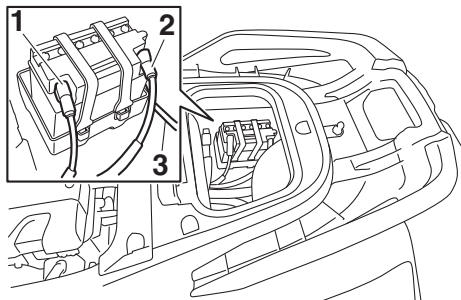
PJU32485

Verificações da bateria

Verificar se os terminais da bateria e o tubo de respiro não estão danificados e se os cabos da bateria e o tubo de respiro estão devidamente ligados. **AVISO! Se o tubo de respiro estiver danificado, obstruído ou**

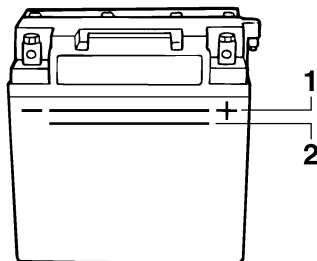
Verificações pré-operação

não estiver devidamente ligado, pode ocorrer um incêndio ou explosão. [PWJ00452]



- 1 Terminal negativo (-) da bateria: cabo preto
- 2 Terminal positivo (+) da bateria: cabo vermelho
- 3 Tubo de respiro

Verificar se o nível de eletrólito se encontra entre as marcas de nível mínimo e máximo. **AVISO! Não operar o veículo com a bateria sem carga suficiente para o arranque do motor ou se apresentar sinais de falta de corrente. A perda da corrente da bateria pode deixar os ocupantes do veículo em situação delicada, em locais afastados de terra.** [PWJ01241]



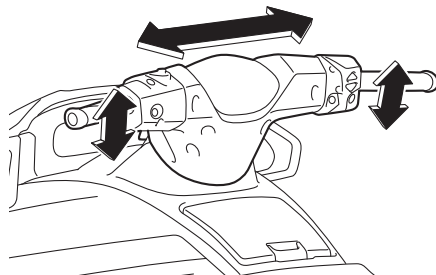
- 1 Marca do nível máximo
- 2 Marca do nível mínimo

Certificar-se de que a bateria se encontra bem fixa no compartimento.

PJU32614

Verificações do sistema de governo

Virar o guidador para a esquerda e para a direita várias vezes para verificar se a deslocação é suave e sem obstruções na totalidade do percurso e se a folga não é excessiva.

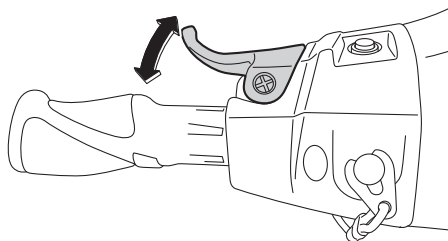
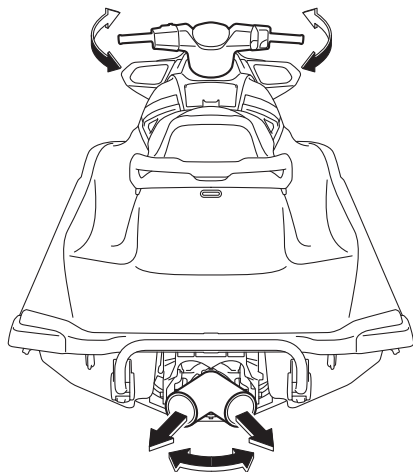


Virar totalmente o guidador para a esquerda e para a direita para verificar se a tubeira do jato se move quando o guidador é virado e se não há diferença entre as posições da tubeira

Verificações pré-operação

do jato quando está totalmente virada para a esquerda ou para a direita.

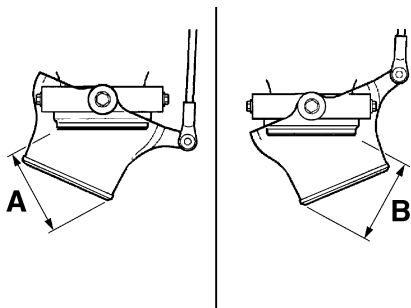
posição totalmente fechada quando é libertado.



PJU42181

Verificações do comando do acelerador

Operar o comando do acelerador várias vezes para verificar se a operação é suave na totalidade do percurso. Além disso, verificar se o comando do acelerador regressa automaticamente à posição totalmente fechada (ralenti) quando é libertado.



Diferença entre as posições da tubeira do jato quando totalmente virada (distâncias A e B):
5 mm (0.20 in) no máximo

PJU43212

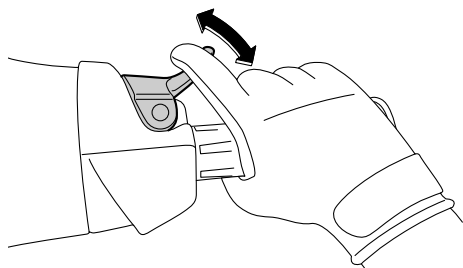
Verificações do comando RiDE

Operar o comando RiDE várias vezes para verificar se a operação é suave na totalidade do percurso. Além disso, verificar se o comando RiDE regressa automaticamente à

PJU40113

Verificação do transmissor do controlo remoto

Verificar se o transmissor do controlo remoto funciona corretamente. (Ver os procedimentos de definição do Sistema de Segurança Yamaha na página 28 e os procedimentos para a ativação do modo de baixas rotações na página 36.)



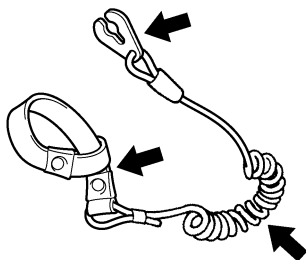
Verificações pré-operação

PJU32664

Verificação do cabo de paragem de emergência

Verificar se o cabo de paragem de emergência não está danificado. Substituir o cabo se estiver danificado. **AVISO! Nunca tentar reparar ou emendar o cabo de paragem de emergência. O cabo de paragem de emergência pode não fazer atuar a chave de segurança quando o operador cair à água, permitindo que o veículo continue a funcionar e a ocorrência de um acidente.**

[PWJ01221]



PJU32676

Verificação dos interruptores

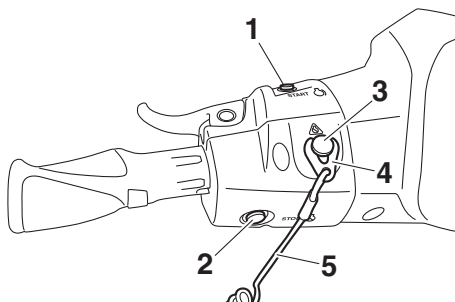
PCJ01311

ADVERTÊNCIA

Não deixar o motor a trabalhar a mais de 4000 r/min em terra. Além disso, não deixar o motor a trabalhar durante mais de 15 segundos sem fornecimento de água; caso contrário, o motor pode sobreaquecer.

Verificar se o interruptor de arranque, o interruptor de paragem do motor e o interruptor de paragem de emergência estão a funcionar corretamente. (Ver informações sobre a utili-

zação de cada interruptor nas páginas 29 a 29.)



- 1 Interruptor de arranque
- 2 Interruptor de paragem do motor
- 3 Interruptor de paragem de emergência
- 4 Chave de segurança
- 5 Cabo de paragem de emergência

Para verificar o funcionamento dos interruptores:

- (1) Se o modo de bloqueio estiver selecionado para a definição do Sistema de Segurança Yamaha, selecionar o modo de desbloqueio. (Ver os procedimentos das definições do Sistema de Segurança Yamaha na página 28.)
- (2) Premir o interruptor de arranque para testar o acionamento do motor.
- (3) Depois de o motor arrancar, premir o interruptor de paragem do motor para verificar se o motor para imediatamente.
- (4) Voltar a ligar o motor, puxar o cabo de paragem de emergência para remover a chave de segurança do interruptor de paragem de emergência, de modo a verificar se o motor para imediatamente.

PJU40102

Verificações do compartimento de armazenamento

Certificar-se de que os compartimento de armazenamento não estão danificados e de que não há água acumulada nos comparti-

Verificações pré-operação

mentos. (Ver informações sobre os compartimentos de armazenamento na página 50.)

PJU43800

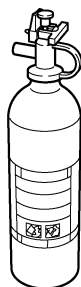
Verificações do suporte, da cobertura e da banda de fixação do extintor de incêndios

Verificar se o suporte, a cobertura e a banda de fixação do extintor de incêndios não se encontram danificados e se o extintor de incêndios está bem fixo pela banda no respetivo lugar. (Ver informações sobre o suporte, a cobertura e a banda de fixação do extintor de incêndios na página 52.)

PJU32544

Verificação do extintor de incêndios

Verificar se existe um extintor de incêndios carregado a bordo.



Para verificar o extintor de incêndios, ver as instruções fornecidas pelo respetivo fabricante. Manter sempre o extintor de incêndios fixo no respetivo suporte e com a cobertura colocada.

O veículo deve estar sempre equipado com um extintor de incêndios. Este veículo não é fornecido de origem com extintor de incêndios. Se não se possuir nenhum extintor, contactar um Concessionário Yamaha ou um fornecedor de extintores de incêndio a fim de obter um com as características adequadas.

PJU40122

Verificação do equipamento de segurança

Verificar se está a bordo o equipamento de segurança exigido pelos regulamentos aplicáveis.

PJU32353

Verificação do casco e convés

Verificar se o casco e o convés apresentam danos ou outro problema.

PJU32657

Verificações da tomada do jato

Verificar se a tomada do jato não está danificada nem obstruída com algas ou detritos. Limpar a tomada do jato se estiver obstruída. (Ver mais informações sobre a tomada do jato na página 103.)

PJU43220

Verificar a tubeira do jato e o deflector de marcha à ré

Verificar a tubeira do jato e o deflector de marcha à ré quanto a danos ou outros problemas.

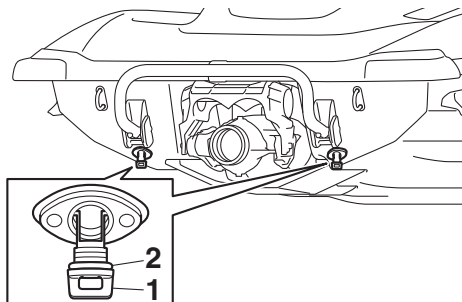
PJU32477

Verificação dos bujões de drenagem da popa

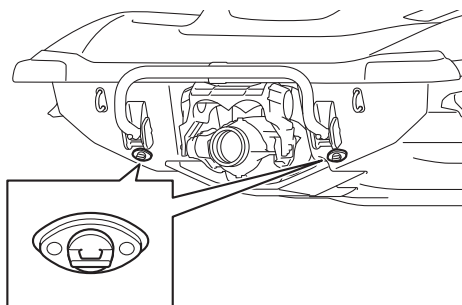
Desapertar e remover os bujões de drenagem da popa e, depois, verificar se os bujões e os anéis de vedação em O destes não estão danificados e se não há detritos nas rosca nem nos anéis de vedação em O dos bujões. **AVERTÊNCIA:** Antes da instalação dos bujões de drenagem da popa, limpar as rosca e os anéis de vedação em O dos bujões de modo a remover quaisquer materiais estranhos, tais como sujidade ou areia. Caso contrário, os bujões de drenagem da popa podem ficar danificados e permitir a entrada de água no compartimento do motor. Verificar os anéis de vedação em O dos bujões de drenagem da popa e verificar se os bujões se encontram bem apertados, antes de colocar o veículo aquático na água. Caso contrário, pode entrar água no compartimento do motor e causar a submersão do veículo aquático. [PCJ00363]

Verificações pré-operação

Instalar firmemente os bujões de drenagem da popa, apertando-os completamente.



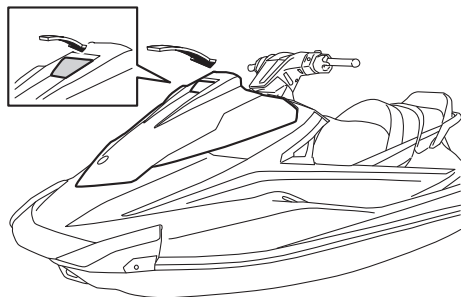
- 1 Bujão de drenagem da popa
- 2 Anel de vedação em O



PJU43810

Verificação do capot

Empurrar o trinco do capot para baixo e verificar se está bem fechado.



PJU40146

Verificações posteriores ao lançamento

Executar as verificações posteriores ao lançamento constantes da lista de verificações pré-operação, enquanto o veículo está na água e com o motor em funcionamento.

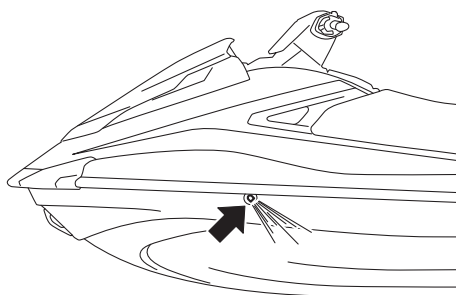
Para efetuar as verificações posteriores ao lançamento:

- (1) Colocar o veículo na água. (Ver as informações sobre o lançamento do veículo aquático à água na página 74.)
- (2) Efetuar as verificações e verificar se não há quaisquer itens com anomalias ou outros problemas.

PJU40553

Verificação da saída piloto da água de refrigeração

Verificar se existe descarga de água pela saída piloto da água de refrigeração com o motor em funcionamento. (Ver as informações sobre a saída piloto da água de refrigeração na página 31.)



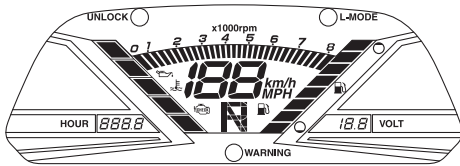
PJU32715

Verificação do centro de informações multifunções

Verificar se o centro de informações multifunções funciona corretamente. (Ver informações sobre o funcionamento correto do

Verificações pré-operação

centro de informações multifunções na página 41.)

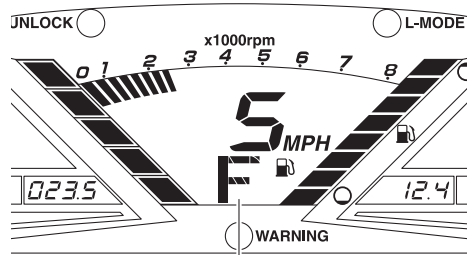


PJU43391

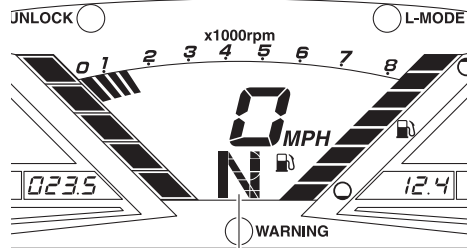
Verificação do sistema do seletor do sentido de marcha

Acionar o comando do acelerador e o comando RiDE, e verificar se o veículo aquático se desloca ou não de acordo com o indicador do seletor do sentido de marcha. (Ver os procedimentos de funcionamento do sistema do seletor do sentido de marcha na página 33.) **AVISO! Para evitar colisões, conduzir o veículo a velocidades moderadas, mantendo sempre uma distância se-**

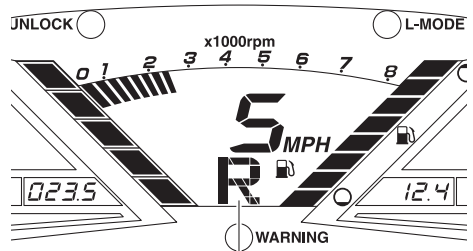
gura em relação às outras pessoas, objetos e veículos aquáticos. [PWJ01860]



1 "F" (Posição de marcha avante)



1 "N" (Posição de ponto-morto)



1 "R" (Posição de marcha à ré)

PJU40172

Verificação do ralenti do motor

Ligar e deixar aquecer o motor. Utilizar o conta-rotações do centro de informações multifunções para verificar se o ralenti do motor não está significativamente acima ou abaixo dos limites especificados.

Verificações pré-operação

Ralenti do motor:
1300 ±100 r/min

PJU32903

Operação do veículo aquático

PWJ00511



Antes da operação do veículo, deve-se tomar conhecimento de todos os comandos. Consultar um Concessionário Yamaha sobre qualquer comando ou função que não sejam totalmente compreendidos. A não compreensão do funcionamento dos comandos pode originar acidentes ou impossibilitar o operador de evitar um.

PJU32965

Familiarização com o veículo

A operação do veículo aquático requer capacidades adquiridas com a prática, durante um período de tempo. O operador deve adquirir um bom conhecimento das técnicas básicas antes de tentar manobras de maior dificuldade.

A utilização do veículo aquático pode ser uma atividade bastante aprazível, permitindo ao operador horas de prazer. Contudo, a familiarização do operador com o funcionamento do veículo aquático é essencial para se obter as capacidades necessárias a uma condução segura.

Antes de operar o veículo, ler este manual do proprietário/operador, as Regras Práticas de Condução, o cartão de Instruções de Condução e todas as etiquetas afixadas no veículo. Ter em especial atenção as informações de segurança que começam na página 10. Esta leitura destina-se a proporcionar ao operador uma clara compreensão sobre o veículo e o seu modo de operação.

Não esquecer: este veículo foi concebido para transportar o operador e até um máximo de 2 passageiros. Não exceder o limite de carga máxima do veículo nem permitir o transporte simultâneo de mais de 3 pessoas

(ou 2 pessoas, em caso de reboque de um praticante de wakeboard ou esquiador aquático).

Carga máxima:
240 kg (530 lb)
A carga indicada inclui o peso total da carga transportada, do operador e dos passageiros.

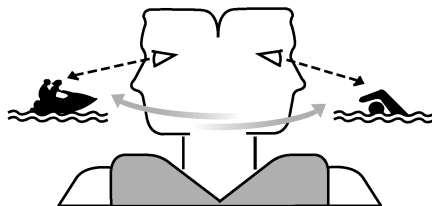
PJU33006

Aprendizagem da operação do veículo

Antes da operação do veículo, devem ser sempre realizadas as verificações pré-operação indicadas na página 62. O pouco tempo despendido na verificação do veículo é compensado por uma maior segurança e fiabilidade.

Consultar a legislação local antes de operar do veículo.

Conduzir o veículo com prudência e a velocidades moderadas, mantendo sempre uma distância segura em relação às outras pessoas, objetos e veículos aquáticos. Selecionar uma área ampla, com boa visibilidade e pouco tráfego de embarcações para a aprendizagem.



Não praticar a aprendizagem sozinho—operar o veículo com alguém por perto. Manter uma constante atenção às outras pessoas, objetos e veículos aquáticos presentes na área. Ter em especial atenção as condições

Operação

que possam limitar a visibilidade do operador ou bloquear a visibilidade de terceiros.

O operador deve pegar firmemente no guidador e manter os pés no piso do espaço para os pés. O operador não deve tentar conduzir com passageiros até desenvolver completamente as aptidões de condução.

PJU40212

Posição de condução

Posição de condução do operador

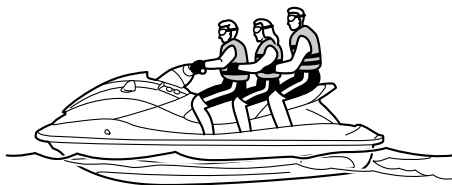
O operador deve segurar firmemente no guidador com as duas mãos e sentar-se com uma perna de cada lado do banco, com os pés no piso do espaço para os pés.



Posição do passageiro

O(s) passageiro(s) deve(m) segurar-se bem à pessoa situada à sua frente ou à pega existente e sentar-se com uma perna de cada lado do banco, com os pés no piso do espaço para os pés. Nunca permitir o transporte de um passageiro à frente do operador. (Ver informações sobre a posição de condução durante o reboque de um praticante de

wakeboard ou esquiador aquático na página 18.)



PJU32803

Colocação do veículo na água

Quando o veículo for colocado na água, certificar-se de que não existem obstáculos à volta.

Se o veículo for colocado na água a partir de um reboque, alguém deve certificar-se de que o veículo não é empurrado pelas ondas para o atrelado.

PJU36346

Arranque do motor na água

PWJ01531



AVISO

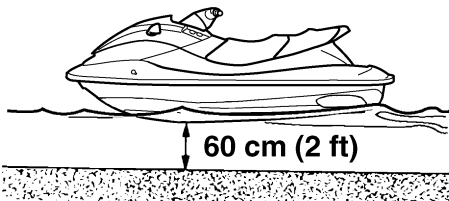
Não accionar o acelerador na presença de pessoas à ré do veículo aquático. Desligar o motor ou mantê-lo a funcionar ao ralenti. A água e os detritos descarregados pela tubeira do jacto podem provocar ferimentos graves.

Para ligar o motor:

- (1) Se o modo de bloqueio estiver selecionado para a definição do Sistema de Segurança Yamaha, selecionar o modo de desbloqueio. (Ver os procedimentos das definições do Sistema de Segurança Yamaha na página 28.)
- (2) Deslocar o veículo para uma zona isenta de algas e detritos e com, pelo menos, 60 cm (2 ft) de profundidade, a contar do fundo do veículo. **ADVERTÊNCIA:** Nun-

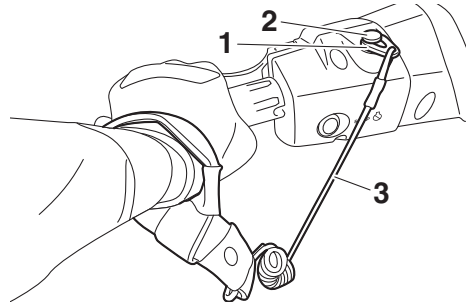
ca deixar o motor a trabalhar em águas com menos de 60 cm (2 ft) de profundidade a contar do fundo do veículo, de modo a impedir a aspiração de seixos ou areia pela tomada do jato, o que provocaria danos na turbina e o sobreaquecimento do motor.

[PCJ00473]

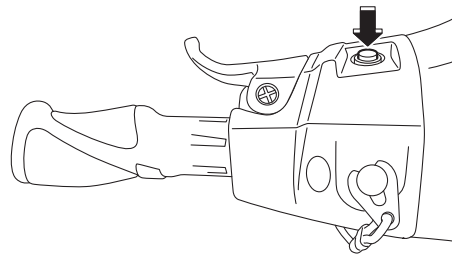


- (3) Prender o cabo de paragem de emergência ao pulso esquerdo e, depois, colocar a chave de segurança no interruptor de paragem de emergência. (Ver informações sobre a utilização do interruptor de paragem de emergência na página 29.) **AVISO! Confirmar que o cabo de paragem de emergência está correctamente colocado. Se o cabo de paragem de emergência não estiver correctamente colocado, pode não fazer actuar a chave de segurança quando o operador cair à água, permitindo que o veículo continue a**

funcionar e a ocorrência de um acidente. [PWJ00582]



- 1 Chave de segurança
2 Interruptor de paragem de emergência
3 Cabo de paragem de emergência
- (4) Com o comando do acelerador libertado, premir o interruptor de arranque (botão verde) para ligar o motor. (Ver informações sobre a utilização do interruptor de arranque na página 29.)



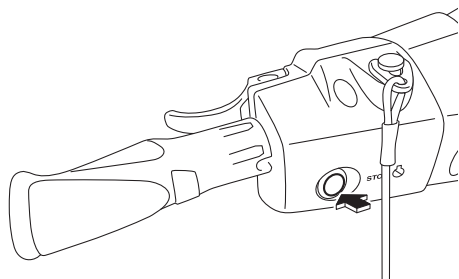
PJU32863

Paragem do motor

Libertar o comando do acelerador e premir o interruptor de paragem do motor (botão vermelho) para desligar o motor. **AVISO! Para governar o veículo é necessário utilizar o acelerador. Se o operador desligar o motor, pode provocar o embate com um obstáculo que pretenda evitar. Uma colisão**

Operação

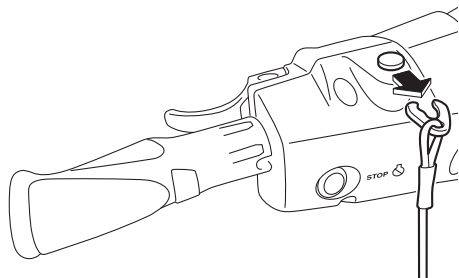
pode resultar em ferimentos graves ou na morte. [PWJ00602]



PJU32873

Abandono do veículo

Antes de abandonar o veículo, remover a chave de segurança do interruptor de paragem de emergência para evitar o acionamento acidental ou a utilização não autorizada por crianças ou outras pessoas.

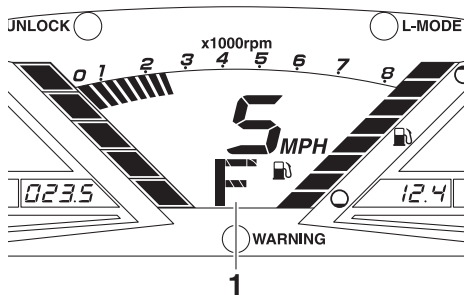


PJU43410

Utilização do veículo aquático

Quando se aperta o comando do acelerador, o indicador do seletor do sentido de marcha “F” (marcha avante) será mostrado no visor multifunções e o veículo aquático desloca-se para a frente. Enquanto é mostrado o indicador do seletor do sentido de marcha “F” (marcha avante), o veículo aquático move-se para a frente à velocidade mínima de governo, mesmo que o comando do acelerador esteja na posição totalmente fechada (ralenti). (Ver os procedimentos de funcionamento

do sistema do seletor do sentido de marcha na página 33.)



1 “F” (Posição de marcha avante)



PJU43421

Viragem do veículo

PWJ01781

⚠ AVISO

- Não libertar o comando do acelerador quando pretender desviar-se de objetos na água—para governar o veículo é necessário utilizar o acelerador. Uma colisão pode resultar em ferimentos graves ou na morte.
- Ao operar a velocidades superiores, curvar gradualmente ou abrandar antes de curvar. As curvas apertadas negociadas a alta velocidade podem provocar o deslizamento lateral ou o rodopio do veículo aquático, projetando o operador e o(s) passageiro(s) para fora de bordo, o que poderá provocar lesões corporais.

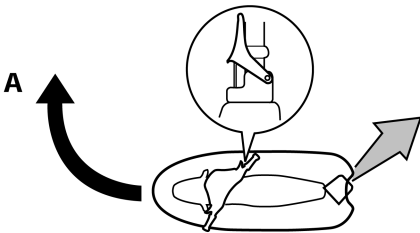
- **Agir com antecedência para evitar a colisão. O sistema RiDE não é um dispositivo de travagem para evitar situações perigosas.**

O governo do veículo depende da combinação da posição do guiador e da quantidade de aceleração.

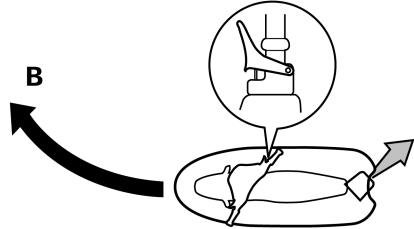
A água sugada através da grelha de admissão é pressurizada pela turbina da bomba de jato. À medida que a água pressurizada é expelida da bomba, através da tubeira do jato, cria o impulso para deslocar e governar o veículo. Quanto maior for a velocidade do motor, maior é o impulso produzido.

A quantidade de impulso do jato, em conjunto com a posição do guiador, determinam a velocidade de viragem.

- A. Mais aceleração produz um impulso maior, logo, o veículo vira mais rapidamente.

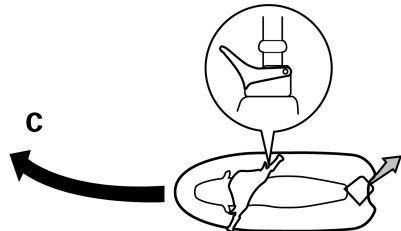


- B. Menos aceleração produz um impulso menor, logo, o veículo vira mais lentamente.



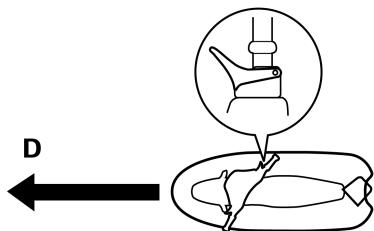
- C. A libertação completa do comando do acelerador produz apenas o impulso mínimo. A velocidades superiores à velocidade mínima de governo, a capacidade de governo sem aceleração do motor diminui rapidamente. Imediatamente após a libertação do comando do acelerador pode ainda haver alguma capacidade de viragem, mas depois de o motor abrandar, o veículo deixa de responder ao guiador, até que o acelerador seja novamente aplicado ou até ser atingida a velocidade mínima de governo.

À velocidade mínima de governo, o veículo pode ser virado gradualmente apenas através do guiador, utilizando só o impulso disponibilizado ao ralenti.



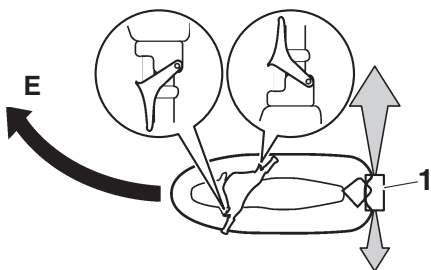
Operação

- D. Se o motor for desligado durante a condução, não há impulso. O veículo desloca-se a direito, mesmo que o guiador seja virado.



Para governar o veículo é necessário utilizar o acelerador.

- E. Se o comando RiDE for apertado e o guiador virado quando o veículo aquático estiver a deslocar-se em velocidade de passo, o veículo aquático irá virar e abrandar gradualmente.



1 Deflector de marcha à ré

Este modelo está equipado com o Sistema de Gestão do Motor Yamaha (YEMS) que inclui um sistema de direção sem aceleração (OTS). Este acionar-se-á a velocidades de passo, caso se tente o governo do veículo depois de se soltar o comando do acelerador (ver condição C acima).

O sistema OTS ajuda a efetuar viragens através do fornecimento continuado de algum impulso enquanto o veículo desacelera, sendo possível virar mais rapidamente se se acelerar ao mesmo tempo que se vira o guiador. O sistema OTS não funciona a velocidades abaixo da velocidade de passo ou com o motor desligado. Logo que o motor reduz de velocidade, o veículo deixa de virar em resposta às ações do guiador, até o acelerador ser novamente acionado ou até se atingir a velocidade mínima de governo.

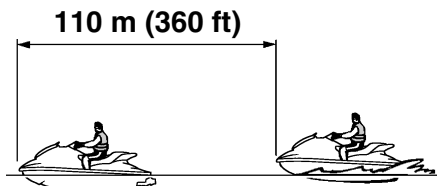
PJU43251

Paragem do veículo

O veículo não está equipado com qualquer sistema de travagem independente. O veículo aquático abranda devido à resistência hidráulica ou, durante a operação em marcha à ré, devido ao jato de água. O veículo reduz a velocidade do seguimento, logo que o comando do acelerador é libertado, mas permanece em seguimento lento, antes de parar completamente. Quando não houver a certeza de parar o veículo a tempo de evitar a colisão com um obstáculo, aplicar o acelerador e guinar noutra direção.

A partir da velocidade máxima, o veículo aquático para completamente devido à resistência da água em cerca de 110 m (360 ft), após a libertação do comando do acelerador ou a paragem do motor; no entanto, esta distância depende de diversos fatores, incluindo

o peso bruto do veículo, o estado da superfície da água e a direção do vento.



Se o comando RiDE for apertado para abrandar, a distância de paragem é aproximadamente 30% menor do que quando não é usado o comando RiDE. Porém, esta distância depende de diversos fatores, incluindo o peso bruto do veículo, o estado da superfície da água e a direção do vento.

PWJ01791



- Prever antecipadamente a distância de paragem.
- Agir com antecedência para evitar a colisão. Não esquecer que os veículos aquáticos e as outras embarcações não possuem travões!
- Operar com prudência a velocidades seguras e manter o veículo afastado das outras pessoas, objetos e embarcações, de modo a haver tempo suficiente para a paragem.
- Não desligar o motor durante a redução de velocidade do veículo, já que pode ser necessário aplicar motor para afastar o veículo de outra embarcação ou obstáculo que se encontre no caminho.
- Para evitar colisões traseiras durante a operação do veículo aquático, olhar para trás antes de usar o comando RiDE

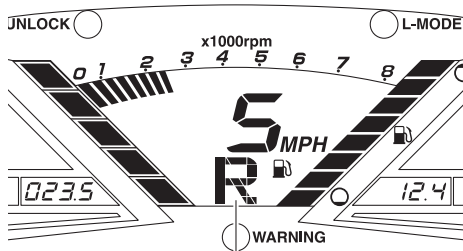
para abrandar ou parar o veículo aquático.

PJU43442

Utilizar o veículo aquático em marcha à ré ou em ponto-morto

Utilizar em marcha à ré

Quando se aperta o comando RiDE, o indicador do seletor do sentido de marcha “R” (marcha à ré) será mostrado no visor multifunções e o veículo aquático desloca-se em marcha à ré. (Ver os procedimentos de funcionamento do sistema do seletor do sentido de marcha na página 33.)



1

1 “R” (Posição de marcha à ré)



Verificar se existem obstáculos ou pessoas atrás antes de selecionar a marcha à ré.

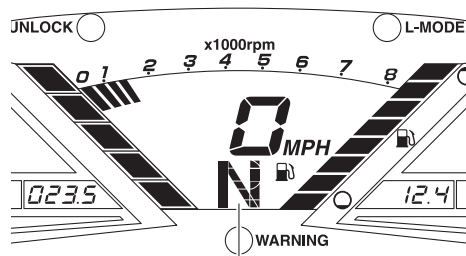
OBSERVAÇÃO:

Este modelo está equipado com uma função que limita a velocidade do motor em marcha à ré.

Operação

Utilizar em ponto-morto

Quando se aperta ligeiramente e se liberta o comando RiDE, o indicador do seletor do sentido de marcha "N" (ponto-morto) será mostrado no visor multifunções e o veículo aquático irá parar no local onde está. (Ver os procedimentos de funcionamento do sistema do seletor do sentido de marcha na página 33.)



1 "N" (Posição de ponto-morto)



PJU36087

Embarque no veículo

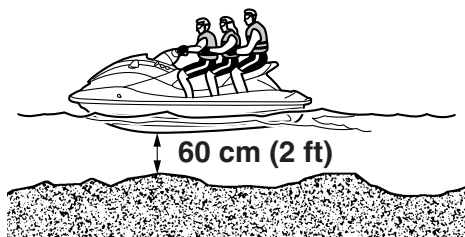
PWJ01112



O operador e os passageiros devem praticar a subida a bordo a partir da água nas proximidades da costa antes de iniciarem a condução. Uma pessoa que faça muitas tentativas falhadas para voltar a subir a bordo do veículo pode ficar fatigada e

com frio, o que aumenta o risco de ferimentos e afogamento.

Embarcar no veículo em zonas isentas de algas e detritos e com, pelo menos, 60 cm (2 ft) de profundidade, a contar do fundo do veículo. **ADVERTÊNCIA: Nunca deixar o motor a trabalhar em águas com menos de 60 cm (2 ft) de profundidade a contar do fundo do veículo, de modo a impedir a aspiração de seixos ou areia pela tomada do jato, o que provocaria danos na turbina e o sobreaquecimento do motor.** [PCJ00473]



OBSERVAÇÃO:

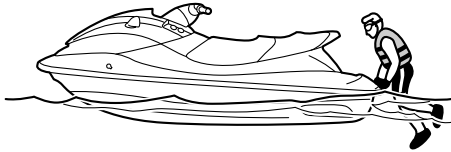
Este veículo aquático está equipado com um degrau de embarque, que se pode baixar e utilizar para ajudar ao embarque. (Ver as informações relativas à utilização do degrau de embarque na página 48.)

PJU36354

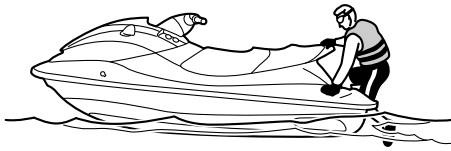
Embarque sozinho

(1) Na popa do veículo aquático, colocar as duas mãos na plataforma de embarque,

elevantar-se para o veículo e agarrar a pega manual com uma mão.



- (2) Elevar-se e ajoelhar-se sobre a plataforma de embarque, deslocando-se para o banco e sentando-se com uma perna de cada lado do banco.



- (3) Prender o cabo de paragem de emergência ao pulso esquerdo e, depois, colocar a chave de segurança no interruptor de paragem de emergência.

- (4) Segurar no guiador com as duas mãos e colocar os pés no piso do espaço para os pés.



- (5) Olhar em todas as direções, ligar o motor e iniciar lentamente a marcha.

PJUI43260

Embarque com passageiro(s)

PWJ01800

AVISO

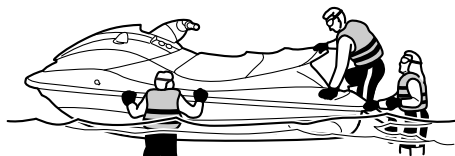
- A entrada de água nos orifícios do corpo, devido à proximidade da tubeira do jato, pode provocar graves lesões internas. Não ligar o motor até que os passageiros estejam sentados com os pés no piso do espaço para os pés e se encontrem bem agarrados à pessoa da frente ou às pegas manuais existentes.
- Antes do embarque no veículo aquático, verificar se o motor está desligado. Se o motor estiver em funcionamento, o deflector de marcha à ré pode deslocar-se para baixo e entalar uma pessoa que se encontre a embarcar.

Quanto mais pesados forem o operador e o(s) passageiro(s), mais difícil será manter o equilíbrio do veículo. Não utilizar o veículo se o peso total, incluindo qualquer carga, for superior a 240 kg (530 lb).

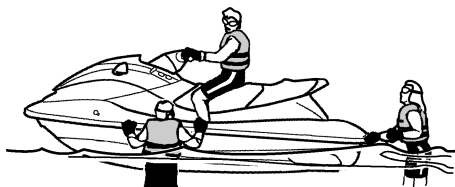
Operação

Para embarque com passageiro(s):

- (1) Embarcar conforme indicado na secção anterior “Embarque sozinho”.

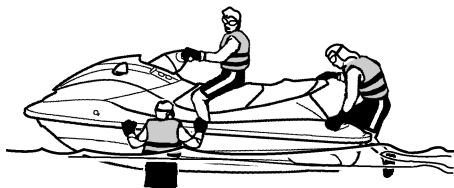


- (2) Segurar no guidão com as duas mãos e colocar os pés no piso do espaço para os pés.
- (3) Pedir ao primeiro passageiro que se coloque à ré.



- (4) Pedir ao primeiro passageiro que embarque utilizando o mesmo procedimento que o operador, que coloque os pés no

piso do espaço para os pés e que se segure bem ao operador.

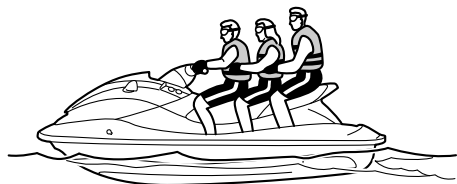


- (5) Pedir ao segundo passageiro que efetue o mesmo procedimento. Durante o embarque do segundo passageiro, o operador e o primeiro passageiro devem tentar equilibrar o veículo aquático.



- (6) Certificar-se de que o(s) passageiro(s) tem(êm) os pés no piso do espaço para os pés e que se encontra(m) bem agarrado(s).

do(s) à pessoa que está à sua frente ou à pega manual existente.



- (7) Prender o cabo de paragem de emergência ao pulso esquerdo e, depois, colocar a chave de segurança no interruptor de paragem de emergência.
- (8) Olhar em todas as direções, ligar o motor e iniciar lentamente a marcha.

PJU33083

Início da marcha

PWJ00712



Para evitar colisões:

- Manter uma constante atenção às outras pessoas, objectos e veículos aquáticos presentes na área. Ter em especial atenção as condições que possam limitar a visibilidade do operador ou bloquear a visibilidade de terceiros.
- Conduzir o veículo com prudência e a velocidades moderadas, mantendo sempre uma distância segura em relação às outras pessoas, objectos e veículos aquáticos.
- Não conduzir na esteira de outros veículos aquáticos ou embarcações. Não aproximar o veículo de outras pessoas, com a finalidade de projectar água sobre elas. Evitar as curvas apertadas ou outras manobras que dificultem o distanciamento de terceiros em relação ao veículo ou a sua compreensão sobre o

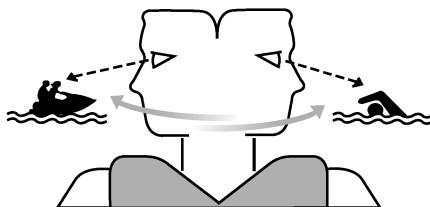
percurso subsequente do veículo. Evitar a navegação em áreas com objectos submersos ou com baixios.

- Agir com antecedência para evitar a colisão. Não esquecer que os veículos aquáticos e as outras embarcações não possuem travões! Não libertar o comando do acelerador quando pretender desviar-se de objectos na água—para governar o veículo é necessário utilizar o acelerador.

PCJ01341

ADVERTÊNCIA

Nunca deixar o motor a trabalhar em águas com menos de 60 cm (2 ft) de profundidade a contar do fundo do veículo, de modo a impedir a aspiração de seixos ou areia pela tomada do jato, o que provocaria danos na turbina e o sobreaquecimento do motor.



PJU43271

Início da marcha a partir de um reboque

- (1) Colocar o veículo na água.
- (2) Prender o cabo de paragem de emergência ao pulso esquerdo e, depois, colocar a chave de segurança no interruptor de paragem de emergência.
- (3) Olhar em todas as direções e ligar o motor.
- (4) Apertar o comando RiDE e deslocar lentamente o veículo aquático para trás.

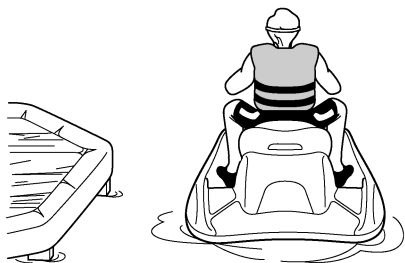
Operação

(Ver os procedimentos de funcionamento do comando RiDE na página 33.)

PJU33114

Embarque e início da marcha a partir de uma doca

- (1) Embarcar no veículo aquático lateralmente.
- (2) Prender o cabo de paragem de emergência ao pulso esquerdo e, depois, colocar a chave de segurança no interruptor de paragem de emergência.
- (3) Afastar o veículo da doca, segurar no guiador com as duas mãos e colocar os pés no piso do espaço para os pés.



- (4) Olhar em todas as direções, ligar o motor e iniciar lentamente a marcha.

PJU33236

Veículo virado de quilha

PWJ00672



AVISO

O adriçamento incorrecto do veículo pode provocar ferimentos.

- Garantir que o motor fica desligado puxando o cabo de paragem de emergência do motor, de modo a remover a chave de segurança do interruptor de paragem de emergência.
- Não colocar as mãos na grelha de admissão.

Se o veículo virar de quilha, o operador deverá endireitá-lo imediatamente.

Para endireitar o veículo:

- (1) Remover a chave de segurança do interruptor de paragem de emergência.
- (2) Nadar até à popa do veículo. Virar o veículo no sentido dos ponteiros do relógio puxando pela tampa do conjunto bomba-tubeira com a mão esquerda enquanto se pressiona o alcatrate com a mão ou o pé direito.

Se o lado de bombordo (esquerdo) do veículo virado de quilha estiver inclinado para cima, pressionar o alcatrate de modo a que este lado desça antes de virar o veículo no sentido dos ponteiros do relógio. **ADVERTÊNCIA: Não voltar o veículo no sentido contrário aos ponteiros do relógio, pois, desta forma, poderá entrar água no motor, provocando danos graves.** [PCJ00542]



- (3) Ligar o motor e operar o veículo à velocidade de passo para drenar a água do

porão do compartimento do motor. (Ver as informações sobre a drenagem da água do porão na página 58. Se o motor não ligar, ver “Reboque do veículo” na página 107 ou “Veículo submerso” na página 108.) **ADVERTÊNCIA: Depois de se voltar a ligar o motor, não acelerá-lo ao máximo durante pelo menos 1 minuto. A água do porão existente no compartimento do motor pode saltar para o motor, o que poderá resultar em danos graves.** [PCJ00554]

PJU43282

Abicagem e atracação do veículo

Para abicar o veículo:

- (1) Verificar se não há embarcações, banhistas ou obstáculos próximo da área de abicagem.
- (2) Libertar o comando do acelerador para reduzir a velocidade a cerca de 110 m (360 ft) de distância da área de abicagem pretendida.
- (3) Aproximar lentamente o veículo da zona de abicagem usando o comando do acelerador e o comando RiDE para controlar a velocidade do veículo aquático.
ADVERTÊNCIA: Nunca deixar o motor a trabalhar em águas com menos de 60 cm (2 ft) de profundidade a contar do fundo do veículo, de modo a impedir a aspiração de seixos ou areia pela tomada do jato, o que provocaria danos na turbina e o sobreaquecimento do motor. [PCJ00473]
- (4) Após chegar a terra, desligar o motor, sair do veículo aquático e puxá-lo para terra.

Para atracar o veículo:

- (1) Verificar se não há embarcações, banhistas ou obstáculos próximo da doca.

- (2) Libertar o comando do acelerador para reduzir a velocidade a cerca de 110 m (360 ft) de distância da doca.
- (3) Aproximar lentamente da doca usando o comando do acelerador e o comando RiDE para controlar a velocidade do veículo aquático.
- (4) Após encostar à doca, desligar o motor, e sair do veículo aquático.

PJU37194

Operação em áreas com muitas algas

Evitar sempre a utilização do veículo aquático em áreas com grande acumulação de algas. Se for inevitável utilizar o veículo em áreas com muitas algas, apertar e libertar um pouco, alternadamente, o comando do acelerador, para variar a velocidade do motor. As algas têm tendência para se acumular mais a velocidades constantes e à velocidade mínima de governo. Se as algas obstruírem a zona de admissão, limpar a tomada do jato. (Ver mais informações sobre a tomada do jato na página 103.)

PJU40242

Após a remoção do veículo da água

PCJ01311

ADVERTÊNCIA

Não deixar o motor a trabalhar a mais de 4000 r/min em terra. Além disso, não deixar o motor a trabalhar durante mais de 15 segundos sem fornecimento de água; caso contrário, o motor pode sobreaquecer.

Logo após conduzir e retirar o veículo da água, forçar a expulsão da água presente nas condutas (passagens) da água de refrigeração.

Para forçar a expulsão da água presente nas condutas (passagens) da água de refrigeração:

- (1) Certificar-se de que a área à volta do veículo aquático está livre e ligar o motor.

Operação

- (2) Forçar a expulsão da água presente nas condutas (passagens) da água de refrigeração, acionando e libertando rápida e alternadamente o comando do acelerador durante 10 a 15 segundos.
- (3) Desligar o motor.

Conservação e armazenamento

PJU37146

Cuidados pós-operação

PWJ00331



AVISO

Quando se guardar o veículo aquático, colocá-lo sempre adriçado na posição horizontal, de modo a evitar o derrame de combustível no motor ou no respectivo compartimento; este derrame de combustível pode conduzir a um incêndio.

Depois de utilizar o veículo, é sempre necessário retirá-lo da água, limpá-lo e guardá-lo. O facto de deixar o veículo na água durante longos períodos de tempo irá acelerar a deterioração normal da bomba de jato e do casco. Os organismos marinhos e a corrosão constituem algumas das condições que podem encurtar a vida útil de muitos componentes do veículo aquático.

PJU43652

Lavagem das condutas (passagens) da água de refrigeração

PCJ01311

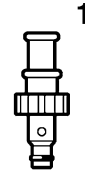
ADVERTÊNCIA

Não deixar o motor a trabalhar a mais de 4000 r/min em terra. Além disso, não deixar o motor a trabalhar durante mais de 15 segundos sem fornecimento de água; caso contrário, o motor pode sobreaquecer.

Lavar as condutas (passagens) da água de refrigeração, de modo a impedir o seu entupimento com sal, areia ou sujidade.

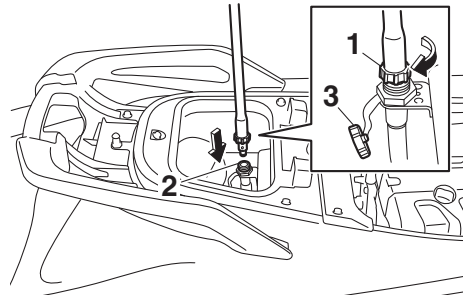
- (1) Colocar o veículo na posição horizontal.
- (2) Remover os bancos e o compartimento de armazenamento estanque amovível. (Ver os procedimentos de remoção e instalação dos bancos na página 47 e as informações sobre o compartimento de armazenamento estanque amovível na página 52.)

- (3) Ligar a ponteira da mangueira a uma mangueira.



- 1 Ponteira da mangueira

- (4) Desapertar e remover o tampão do adaptador da mangueira de lavagem. Inserir a ponteira da mangueira no adaptador da mangueira de lavagem empurrando-a e rodando-a até que fique bem fixa.

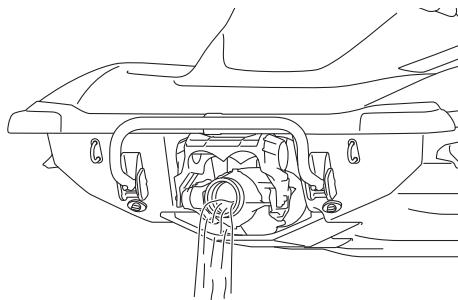


- 1 Ponteira da mangueira
- 2 Adaptador da mangueira de lavagem
- 3 Tampão do adaptador da mangueira de lavagem

- (5) Ligar a mangueira a uma torneira.
- (6) Certificar-se de que a área à volta do veículo aquático está livre e ligar o motor. Imediatamente depois de ligar o motor, abrir a torneira da água para que haja

Conservação e armazenamento

uma descarga contínua de água através da tubeira do jato.



- (7) Deixar funcionar o motor ao ralenti durante cerca de 3 minutos, observando o estado do motor. Se o motor parar durante a operação de lavagem, fechar imediatamente a torneira da água e repetir o procedimento a partir do passo 6. **ADVERTÊNCIA: Não fazer circular água nas condutas (passagens) da água de refrigeração com o motor desligado. Nestas condições, pode existir retorno de água através do silenciador de escape para o motor, o que provocaria danos graves no motor.** [PCJ00123]
- (8) Fechar a torneira.
- (9) Forçar a expulsão da água presente nas condutas (passagens) da água de refrigeração, acionando e libertando rápida e alternadamente o comando do acelerador durante 10 a 15 segundos.
- (10) Desligar o motor.
- (11) Remover a ponteira da mangueira e, em seguida, instalar firmemente o tampão do adaptador da mangueira de lavagem, apertando-o completamente.
- (12) Instalar firmemente o compartimento de armazenamento estanque amovível e os bancos nas respetivas posições originais.

PJU33736

Limpeza do veículo

- (1) Remover os bancos. (Ver os procedimentos de remoção e instalação dos bancos na página 47.)
- (2) Enxaguar o motor e o respetivo compartimento com uma pequena quantidade de água. **ADVERTÊNCIA: Não lavar o motor nem o respetivo compartimento com água pressurizada, de modo a evitar danos graves no mesmo.** [PCJ00572]
- (3) Drenar a água do compartimento do motor. (Ver as informações sobre a drenagem da água do porão na página 58.)
- (4) Secar o motor e o respetivo compartimento com um pano seco.
- (5) Lavar o casco, o convés e a bomba de jato com água doce.
- (6) Secar o casco, o convés e a bomba de jato com um pano seco.
- (7) Limpar todos os componentes de vinilo e borracha, tais como os bancos e os vedantes do compartimento do motor, com protetor de vinilo.
- (8) Para minimizar a corrosão, pulverizar as peças metálicas do casco, do convés e do motor com um inibidor de corrosão.
- (9) Deixar o compartimento do motor secar bem ao ar, antes de instalar os bancos.
- (10) Instalar firmemente os bancos nas respetivas posições originais.

PJU33687

Cuidados com a bateria

Se não se pretender utilizar o veículo por um período superior a um mês, remover a bateria, verificá-la e guardá-la num local fresco e seco.

PWJ00792



AVISO

O electrólito da bateria é tóxico e perigoso, podendo provocar queimaduras gra-

Conservação e armazenamento

ves, etc. O electrólito contém ácido sulfúrico. Evitar o contacto com a pele, os olhos ou o vestuário.

Antídotos

Externo: lavar a área afectada com água.

Interno: beber grandes quantidades de água ou leite. Logo a seguir, tomar leite de magnésia, ovo batido ou óleo vegetal. Contactar imediatamente um médico.

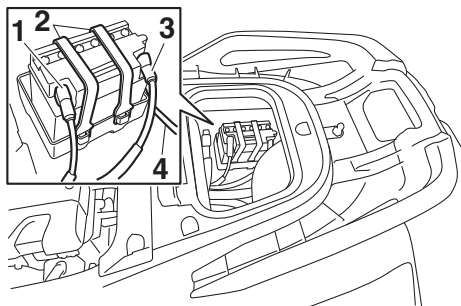
Olhos: lavar com água corrente durante 15 minutos e consultar imediatamente um médico.

As baterias produzem gases explosivos. Não aproximar faíscas, chamas, cigarros, etc. das baterias. Se se utilizar ou carregar as baterias em espaços fechados, estes devem ser bem ventilados. Utilizar sempre óculos de protecção durante os trabalhos com baterias.

Manter fora do alcance das crianças.

Para remover a bateria:

- (1) Desligar o cabo negativo (-) da bateria.
- (2) Desligar o cabo positivo (+) da bateria.
- (3) Desligar o tubo de respiro.
- (4) Soltar as bandas de fixação da bateria e remover a bateria do veículo.



- 1 Terminal negativo (-) da bateria: cabo preto
- 2 Banda da bateria
- 3 Terminal positivo (+) da bateria: cabo vermelho
- 4 Tubo de respiro

Verificação da bateria

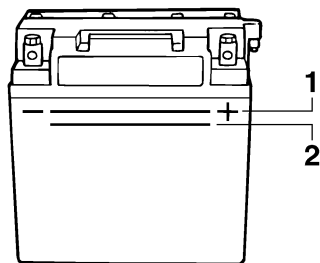
- Verificar se a caixa da bateria não está danificada.
- Verificar se os terminais da bateria não estão corroídos ou danificados.
- Verificar se o tubo de respiro não está obstruído ou danificado.

Verificação do nível de electrólito

Verificar se o nível de electrólito se encontra entre as marcas de nível máximo e mínimo.

Se o nível de electrólito estiver baixo, adicionar água destilada até atingir o nível especificado. **ADVERTÊNCIA:** Utilizar apenas água destilada para encher a bateria; caso contrário, poderá reduzir a vida útil da bateria.

[PCJ00242]



- 1 Marca do nível máximo
- 2 Marca do nível mínimo

Se for adicionada água destilada, verificar a tensão da bateria.

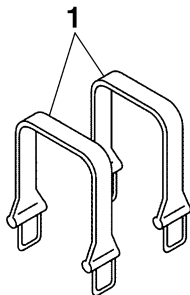
Recomenda-se que seja um Concessionário Yamaha a verificar a tensão da bateria e a carregá-la. Caso se faça o carregamento da bateria pessoalmente, ler e seguir as instruções fornecidas com a máquina de teste e o carregador que forem utilizados.

ADVERTÊNCIA: Não tentar carregar a bateria apressadamente. Tal poderá reduzir a vida útil da mesma. [PCJ00252]

Conservação e armazenamento

Verificação das bandas de fixação da bateria

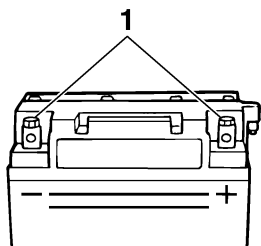
Verificar se as bandas de fixação da bateria não estão danificadas.



1 Banda da bateria

Para guardar a bateria:

- (1) Limpar a caixa da bateria com água doce.
- (2) Se os terminais da bateria estiverem sujos ou corroídos, limpá-los com uma escova de arame.



1 Terminal da bateria

- (3) Aplicar Yamaha Marine Grease ou Yamaha Grease A nos terminais da bateria.

Massa lubrificante resistente à água recomendada:

Yamaha Marine Grease/Yamaha Grease A

- (4) Guardar a bateria num local fresco e seco. **ADVERTÊNCIA:** Armazenar a bateria descarregada pode provocar danos permanentes à bateria. A bateria deve ser verificada periodicamente. [PCJ00103]

Para instalar a bateria:

- (1) Colocar a bateria no respetivo compartimento e prender as bandas de fixação da bateria aos suportes.
- (2) Ligar o cabo positivo (+) da bateria (vermelho) ao terminal positivo (+) da bateria. **ADVERTÊNCIA:** A inversão dos cabos da bateria danifica os componentes eléctricos. [PCJ00262]
- (3) Ligar o cabo negativo (-) da bateria (preto) ao terminal negativo (-) da bateria.
- (4) Ligar o tubo de respiro à bateria. **AVISO!** Se o tubo de respiro estiver danificado, obstruído ou não estiver devidamente ligado, pode ocorrer um incêndio ou explosão. [PWJ00452]
- (5) Certificar-se de que a bateria se encontra bem fixa no compartimento.

Conservação e armazenamento

PJU33493

Armazenamento por um longo período

PWJ00331



AVISO

Quando se guardar o veículo aquático, colocá-lo sempre adriçado na posição horizontal, de modo a evitar o derrame de combustível no motor ou no respectivo compartimento; este derrame de combustível pode conduzir a um incêndio.

O armazenamento durante longos períodos de tempo, por exemplo durante o Inverno, requer uma manutenção preventiva para evitar a deterioração. Aconselha-se a manutenção do veículo por um Concessionário Yamaha antes de este ser armazenado.

Contudo, os procedimentos que se seguem podem ser facilmente realizados pelo proprietário.

PJU40763

Limpeza

- (1) Lavar as condutas (passagens) da água de refrigeração. (Ver as informações sobre a lavagem das condutas (passagens) da água de refrigeração na página 87.)

OBSERVAÇÃO:

Se se pretender guardar o veículo por um longo período, por exemplo no Inverno, atestar o reservatório de combustível com gasolina de destilação recente e adicionar condicionador e estabilizador de combustível ao reservatório, segundo as instruções do fabricante, antes de se ligar o motor.

- (2) Limpar o veículo. (Ver as informações sobre a limpeza do veículo aquático na página 88.)

Polir o casco com cera não abrasiva.

PJU43660

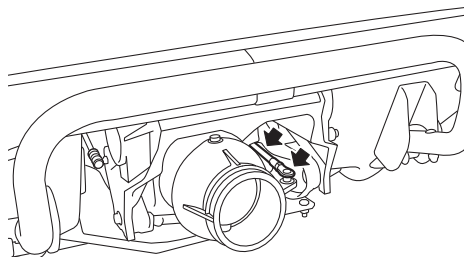
Lubrificação

Usar um aplicador de massa lubrificante marítima adequado e pulverizar um inibidor de corrosão entre os cabos interiores e exteriores para lubrificar os cabos e purgar qualquer sujidade e humidade.

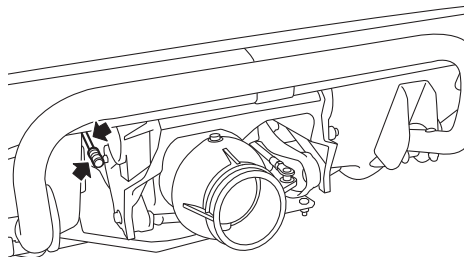
Para manter as peças móveis a deslizar ou a rodar suavemente, lubrificá-las com massa lubrificante resistente à água.

Massa lubrificante resistente à água recomendada:
Yamaha Marine Grease/Yamaha Grease A

- Cabo do sistema de governo (extremidade da tubeira do jato)



- Barra do seletor do sentido de marcha (extremidade do deflector de marcha à ré)



Conservação e armazenamento

PJU40812

Tratamento contra a corrosão

Pulverizar as peças metálicas do casco, do convés e do motor com um inibidor de corrosão.

O tratamento contra a corrosão dos componentes internos do motor deve ser efetuado por um Concessionário Yamaha.

PJU33769

Manutenção

As verificações periódicas e a lubrificação ajudarão a manter o veículo em bom estado de segurança e de funcionamento. Por este motivo, a realização da manutenção periódica tem de se assegurar. A segurança é uma das responsabilidades do proprietário do veículo. É necessária uma manutenção adequada para garantir que a emissão dos gases de escape e os níveis de ruído permanecem dentro dos limites determinados. Os pontos mais importantes para a inspeção e lubrificação do veículo encontram-se indicados nas páginas seguintes.

Consultar um Concessionário Yamaha relativamente a peças de substituição genuínas e componentes opcionais Yamaha especialmente desenvolvidos para o veículo.

Não esquecer que as anomalias ou falhas resultantes da instalação de peças ou acessórios não equivalentes em qualidade às peças genuínas Yamaha não são cobertas pela garantia limitada.

A manutenção, substituição ou reparação dos dispositivos para controlo de emissões e do sistema pode ser realizada em qualquer oficina ou mecânico capacitados para a reparação de um motor de explosão marítimo. Contudo, as reparações ao abrigo da garantia devem ser feitas num Concessionário Yamaha Marine autorizado.

PWJ00312



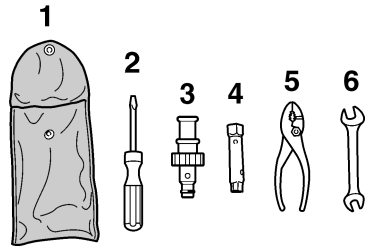
Desligar o motor durante os procedimentos de manutenção, salvo especificação em contrário. Em caso de desconhecimento dos procedimentos de manutenção do veículo, solicitar este trabalho a

um Concessionário Yamaha ou a outro mecânico qualificado.

PJU33803

Jogo de ferramentas

Este veículo aquático inclui um jogo de ferramentas. Colocar o jogo de ferramentas num saco estanque e transportá-lo no veículo sempre que este é utilizado.



- 1 Saco de ferramentas
- 2 Chave de parafusos
- 3 Ponteira da mangueira
- 4 Chave de caixa de 10/12 mm
- 5 Alicates
- 6 Chave de bocas de 10/12 mm

PJU42021

Remoção e instalação da cobertura do motor

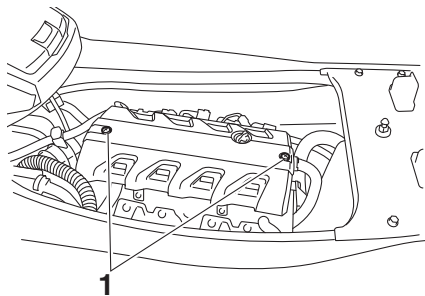
A cobertura do motor é amovível.

Para remover a cobertura do motor:

- (1) Remover os bancos. (Ver os procedimentos de remoção e instalação dos bancos na página 47.)

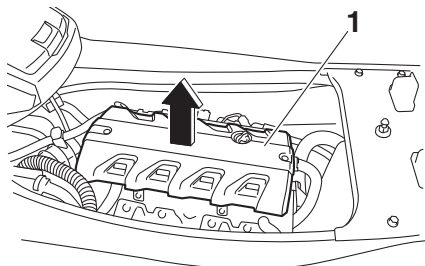
Manutenção

- (2) Remover os parafusos da cobertura do motor.



1 Parafuso da cobertura do motor

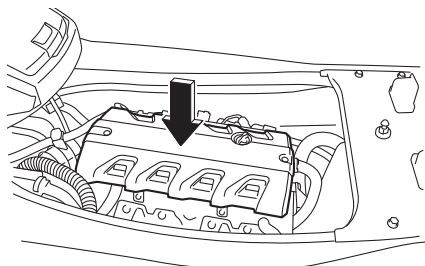
- (3) Levantar a cobertura do motor e removê-la.



1 Cobertura do motor

Para instalar a cobertura do motor:

- (1) Colocar a cobertura do motor na posição original e, depois, empurrar para baixo.



- (2) Instalar os parafusos da cobertura do motor e apertá-los em conformidade com o binário de aperto especificado.

Binário de aperto:

Parafuso da cobertura do motor:

4.5 Nm (0.46 kgf-m, 3.3 ft-lb)

- (3) Instalar firmemente os bancos nas respectivas posições originais.

PJU43101

Tabela de manutenção periódica

A tabela de manutenção periódica apresenta orientações gerais para a manutenção periódica. Solicitar a um Concessionário Yamaha a realização das verificações da tabela que se segue. Contudo, pode ser necessário realizar a manutenção com mais frequência, dependendo das condições de operação. Em caso de dúvidas, contactar um Concessionário Yamaha.

A marca “√” indica itens que devem ser verificados e assistidos por um Concessionário Yamaha.

Item	Operação	Inicial	Subsequentemente, a cada			Página
		10 horas	50 horas ou 12 meses *1	100 horas ou 12 meses *1	200 horas ou 24 meses *1	
Tubagem de combustível	Verificar tubos de combustível e braçadeiras			√		—
Tampão do reservatório de combustível/Purgador de água	Verificar se os anéis de vedação em O apresentam fissuras e deformação			√		—
Reservatório de combustível	Verificar a instalação e as correias			√		—
Coador da entrada de água	Verificar se há obstruções e danos			√		—
Tubos flexíveis da água de refrigeração	Verificar se há danos e fugas e também as braçadeiras			√		—
Motor, óleo do	Substituir	√	√			97
Filtro de óleo	Substituir			√		97
Caixa intermédia	Lubrificar			√		—
Velas de ignição	Verificar	√		√		—
Bateria	Verificar o nível de carga, os terminais, a bandas e o tubo de respiro			√		—
Fios da bateria	Verificar os terminais			√		—
Coluna da direção	Verificar a operação e se apresenta folgas	√		√		—
Cabo do sistema de governo	Verificar o exterior e as ligações e lubrificar			√		—
Haste do seletor do sentido de marcha e deflector de marcha à ré	Verificar o exterior e as ligações e lubrificar			√		—
Elemento do filtro de ar	Verificar se há danos e sujidade			√		—
Tubos de admissão de ar	Verificar se há danos e as braçadeiras			√		—

Manutenção

Item	Operação	Inicial	Subsequentemente, a cada			Página
		10 horas	50 horas ou 12 meses *1	100 horas ou 12 meses *1	200 horas ou 24 meses *1	
Corpo do acelerador	Lubrificar os aceleradores			√		—
Sistema de escape	Verificar se há fugas de escape, os tubos e as braçadeiras			√		—
Tubo de respiro	Verificar o tubo de respiro e as braçadeiras			√		—
Turbina	Verificar se há dobras, danos e material estranho			√		—
Tubeira do jato	Verificar o movimento e lubrificar			√		—
Porão com jato de vácuo	Verificar se há obstruções e danos nos tubos, as braçadeiras e limpar o coador do porão			√		—
Popa, bujões de drenagem da	Verificar os anéis de vedação em O			√		—
Ânodo	Verificar se há corrosão e limpar				√ *2	—
Folga da válvula	Verificar e ajustar				√ *2	—
União elástica	Verificar se apresenta fissuras, entalhes, desaperto e ruído				√	—
Apoio do motor	Verificar se há danos e descasque				√	—

*1: A situação que ocorrer primeiro.

*2: Verificar a cada 200 horas.

Executar as verificações pré-operação e as verificações pós-operação antes da realização da manutenção periódica.

PJU36943

Óleo do motor e filtro de óleo

PWJ00341



Após a paragem do motor, o óleo do motor encontra-se extremamente quente. O contacto do óleo com o vestuário pode provocar queimaduras.

PCJ00992

ADVERTÊNCIA

Não colocar o motor em funcionamento com demasiado óleo ou sem óleo suficiente, pois tal poderá danificá-lo.

Recomenda-se que a mudança do óleo e do filtro de óleo do motor seja efetuada por um Concessionário Yamaha. Contudo, se o proprietário optar por executar ele mesmo a mudança de óleo e do filtro, deve consultar um Concessionário Yamaha.

Especificações

PJU34543

Especificações

Capacidade do veículo:

Número máximo de pessoas a bordo:

3 pessoa

Capacidade de carga máxima:

240 kg (530 lb)

Dimensões e peso:

Comprimento:

3350 mm (131.9 in)

Largura:

1220 mm (48.0 in)

Altura:

1190 mm (46.9 in)

Peso em seco:

348 kg (767 lb)

Desempenho:

Potência máxima (de acordo com ISO

8665/SAE J1228):

132.4 kW a 7600 r/min

Consumo máximo de combustível:

48.5 L/h (12.8 US gal/h, 10.7 Imp.gal/h)

Autonomia à velocidade de cruzeiro em

aceleração máxima:

1.44 hora

Velocidade mínima de governo:

1300 ±100 r/min

Motor:

Tipo de motor:

4 tempos, com refrigeração por circulação de líquido, DOHC

Número de cilindros:

4

Cilindrada:

1812 cm³

Diâmetro e curso:

86.0 × 78.0 mm (3.39 × 3.07 in)

Taxa de compressão:

11.0 : 1

Folga da válvula-admissão (a frio):

0.14–0.23 mm (0.0055–0.0091 in)

Folga da válvula-escape (a frio):

0.28–0.37 mm (0.0110–0.0146 in)

Sistema de lubrificação:

Cárter de óleo

Sistema de refrigeração:

Água

Sistema de arranque:

Eléctrica

Sistema de ignição:

T.C.I.

Vela de ignição (NGK):

LF6A

Folga da vela:

0.8–0.9 mm (0.031–0.035 in)

Capacidade da bateria:

12 V, 19 Ah

Sistema de carregamento da bateria:

Magneto do volante

Unidade de transmissão:

Sistema de propulsão:

Bomba de jacto

Tipo de bomba de jacto:

Fluxo axial, monofásico

Sentido de rotação da turbina:

Sentido contrário ao dos ponteiros do relógio

Ângulo da tubeira do jacto:

24+24 °

Combustível e óleo:

Combustível recomendado:

Gasolina sem chumbo

Índice de Octanas mínimo (PON):

86

Índice de Octanas mínimo (RON):

90

Óleo de motor recomendado:

YAMALUBE 4W ou óleo de motor a 4 tempos

Óleo lubrificante para motores tipo SAE:

SAE 10W-30, 10W-40, 20W-40, 20W-50

Óleo lubrificante para motores tipo API:

API SE, SF, SG, SH, SJ, SL

Capacidade total do reservatório de

combustível:

70 L (18.5 US gal, 15.4 Imp.gal)

Quantidade de óleo do motor com substituição

do filtro de óleo:

3.6 L (3.81 US qt, 3.17 Imp.qt)

Quantidade de óleo do motor sem substituição

do filtro de óleo:

3.5 L (3.70 US qt, 3.08 Imp.qt)

Quantidade total de óleo do motor:

5.3 L (5.60 US qt, 4.66 Imp.qt)

Recuperação de anomalias

PJU34562

Diagnóstico de anomalias

Caso ocorram anomalias no veículo aquático, utilizar a tabela de diagnóstico de anomalias para verificar a causa possível.

Se não for possível localizar a causa, contactar um Concessionário Yamaha.

PJU43513

Tabela de diagnóstico de anomalias

Confirmar a causa possível e a solução e, de seguida, consultar a página aplicável.

ANOMALIA	CAUSA POSSÍVEL		SOLUÇÃO	PÁGINA
O motor não arranca (o motor de arranque não funciona)	Sistema de Segurança Yamaha	Modo de bloqueio selecionado	Selecionar modo de desbloqueio	28
	Interruptor de paragem de emergência	A chave de segurança não se encontra no local adequado	Colocar a chave de segurança	29
	Fusível	Queimado	Substituir o fusível e verificar a cablagem	105
	Bateria	Descarregada	Recarregar	88
		Ligações dos terminais desapertadas	Apertar, conforme necessário	88
		Terminais corroídos	Limpar ou substituir	88
Motor de arranque	Com problemas	O veículo deve ser assistido por um Concessionário Yamaha	—	

Recuperação de anomalias

ANOMALIA	CAUSA POSSÍVEL		SOLUÇÃO	PÁGINA
O motor não arranca (o motor de arranque funciona)	Comando do acelerador	Comprimido	Libertar	29
		Com problemas	O veículo deve ser assistido por um Concessionário Yamaha	—
	Comando RiDE	Comprimido	Libertar	29
		Com problemas	O veículo deve ser assistido por um Concessionário Yamaha	—
	Combustível	Reservatório de combustível vazio	Atestar logo que possível	54
		Estagnado ou com sujidade	O veículo deve ser assistido por um Concessionário Yamaha	—
	Reservatório de combustível	Com água ou sujidade	O veículo deve ser assistido por um Concessionário Yamaha	—
	Vela de ignição	Suja ou defeituosa	O veículo deve ser assistido por um Concessionário Yamaha	—
Sistema de injeção de combustível	Bomba de alimentação com problemas	O veículo deve ser assistido por um Concessionário Yamaha	—	

Recuperação de anomalias

ANOMALIA	CAUSA POSSÍVEL		SOLUÇÃO	PÁGINA
Funcionamento irregular do motor ou o motor para inesperadamente	Combustível	Reservatório de combustível vazio	Atestar logo que possível	54
		Estagnado ou com sujidade	O veículo deve ser assistido por um Concessionário Yamaha	—
	Reservatório de combustível	Com água ou sujidade	O veículo deve ser assistido por um Concessionário Yamaha	—
	Vela de ignição	Suja ou defeituosa	O veículo deve ser assistido por um Concessionário Yamaha	—
		Classe térmica inadequada	O veículo deve ser assistido por um Concessionário Yamaha	—
		Folga incorreta	O veículo deve ser assistido por um Concessionário Yamaha	—
	Cablagem elétrica	Ligação desapertada	O veículo deve ser assistido por um Concessionário Yamaha	—
Sistema de injeção de combustível	Injetores com problemas ou obstruídos	O veículo deve ser assistido por um Concessionário Yamaha	—	
Luz avisadora ou indicador pisca ou acende-se	Aviso de nível de combustível baixo	Reservatório de combustível vazio	Atestar logo que possível	54
	Aviso da pressão do óleo	A pressão do óleo diminuiu	O veículo deve ser assistido por um Concessionário Yamaha	44
	Aviso de sobreaquecimento do motor	Tomada do jato entupida	Limpar	103
	Aviso de verificação do motor	Sensores com problemas	O veículo deve ser assistido por um Concessionário Yamaha	45

Recuperação de anomalias

ANOMALIA	CAUSA POSSÍVEL		SOLUÇÃO	PÁGINA
O veículo está lento ou perde potência	Modo de funcionamento do veículo aquático	Modo de baixas rotações ativado	Desativar modo de baixas rotações	36
	Cavitação	Tomada do jato entupida	Limpar	103
		Turbina danificada ou desgastada	O veículo deve ser assistido por um Concessionário Yamaha	103
	Aviso de sobreaquecimento do motor	Comando de redução da velocidade do motor ativado	Limpar tomada do jato e deixar arrefecer o motor	44
	Aviso da pressão do óleo	Comando de redução da velocidade do motor ativado	Adicionar óleo	44
	Vela de ignição	Suja ou defeituosa	O veículo deve ser assistido por um Concessionário Yamaha	—
		Classe térmica inadequada	O veículo deve ser assistido por um Concessionário Yamaha	—
		Folga incorreta	O veículo deve ser assistido por um Concessionário Yamaha	—
	Cablagem elétrica	Ligação desapertada	O veículo deve ser assistido por um Concessionário Yamaha	—
	Combustível	Estagnado ou com sujidade	O veículo deve ser assistido por um Concessionário Yamaha	—
	Filtro de ar	Entupido	O veículo deve ser assistido por um Concessionário Yamaha	—
		Acumulação de óleo	O veículo deve ser assistido por um Concessionário Yamaha	—
	Comando do acelerador	Com problemas	O veículo deve ser assistido por um Concessionário Yamaha	—

PJU34625

Procedimentos de emergência

PJU34635

Limpeza da tomada do jato e da turbina

PWJ00783



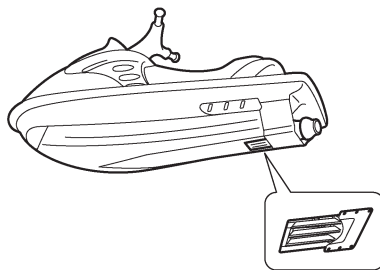
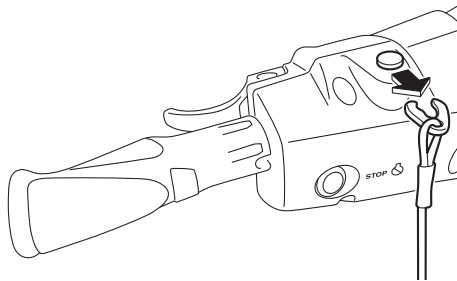
Antes de remover as algas e detritos da tomada do jato ou da turbina, desligar o motor e remover a chave de segurança do interruptor de paragem de emergência. O contacto com as peças rotativas da bomba de jato pode provocar lesões corporais graves ou mesmo a morte.

A retenção de algas ou detritos na tomada do jato ou na turbina pode provocar a ocorrência de cavitação com a consequente redução do impulso do jato, mesmo com aumento da velocidade do motor. Se esta situação continuar durante algum tempo, o motor aquece excessivamente e pode mesmo gripar.

ADVERTÊNCIA: Se algas ou detritos ficarem retidos na tomada do jato, não operar o veículo aquático acima da velocidade mínima de governo até que sejam retirados. [PCJ00654]

Se houver alguns indícios de entupimento da tomada do jato ou da turbina com algas ou detritos, voltar para terra e verificar a tomada

e a turbina. Parar sempre o motor antes de varar o veículo aquático em terra.

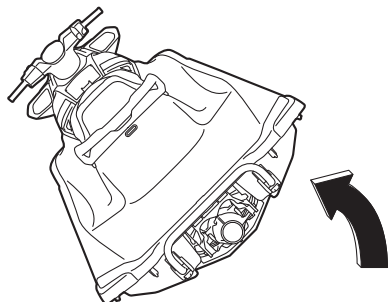


- (1) Colocar um pano limpo ou qualquer meio de proteção (ex: um bocado de alcatifa) sob o veículo aquático, de modo a protegê-lo de abrasões e riscos. Virar o veículo aquático sobre um dos costados, conforme indicado na figura. **ADVERTÊNCIA:** Virar sempre o veículo aquático sobre o costado de bom-bordo (lado esquerdo). Ao virar o veículo aquático sobre o costado, suportar a proa de modo a impedir a da-

Recuperação de anomalias

nificação ou deformação do guidador.

[PCJ00662]



- (2) Retirar as algas ou detritos presentes junto à tomada do jato, veio de transmissão, turbina, cárter da bomba de jato e tubeira do jato.

Se os detritos forem de difícil remoção, consultar um Concessionário Yamaha.

PJU43471

Fazer subir o deflector de marcha à ré

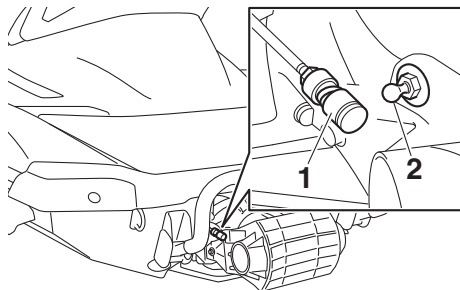
Se o sistema RiDE apresentar anomalias e o deflector de marcha à ré permanecer na posição descida, o veículo aquático não conseguirá deslocar-se para a frente.

Depois de se fazer subir o deflector de marcha à ré para que o veículo aquático se possa deslocar para a frente, voltar imediatamente a terra e solicitar assistência a um Concessionário Yamaha.

Para fazer subir o deflector de marcha à ré:

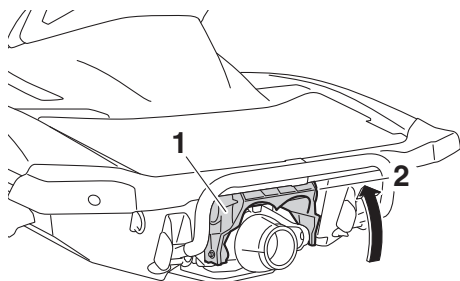
- (1) Desligar o motor e remover a chave de segurança do interruptor de paragem de emergência.
- (2) Entrar na água e deslocar-se para a popa do veículo.
- (3) Empurrar a ligação da barra do seletor do sentido de marcha em direção à proa

e, depois, separar a ligação da barra do seletor do sentido de marcha da rótula.



- 1 Ligação da barra do seletor do sentido de marcha
- 2 Rótula

- (4) Fazer subir o deflector de marcha à ré para a posição de marcha avante.



- 1 Deflector de marcha à ré
- 2 Posição de marcha avante

OBSERVAÇÃO:

- Enquanto a barra do seletor do sentido de marcha estiver desligada, o deflector de marcha à ré não se deslocará para a posição de ponto-morto nem de marcha à ré, mesmo apertando o comando RiDE.
- Se o comando RiDE for apertado enquanto a barra do seletor do sentido de marcha estiver desligada, o veículo aquático deslocar-se para a frente.

Recuperação de anomalias

PJU34642

Ligação de cabo auxiliar à bateria

Se a bateria do veículo estiver descarregada, é possível ligar o motor utilizando uma bateria auxiliar de 12 volts e cabos auxiliares.

PJU34664

Ligação dos cabos auxiliares

PWJ01251

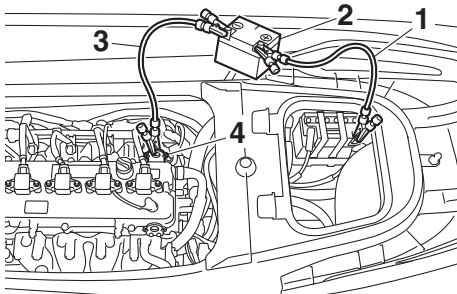


AVISO

Para evitar a explosão da bateria e danos graves no sistema elétrico:

- Não inverter a polaridade dos cabos auxiliares durante a ligação às baterias.
- Não ligar o cabo auxiliar negativo (-) ao terminal negativo (-) da bateria do veículo.
- Não tocar com o cabo auxiliar positivo (+) no cabo auxiliar negativo (-).

- (1) Ligar o cabo auxiliar positivo (+) aos terminais positivos (+) das duas baterias.
- (2) Ligar uma extremidade do cabo auxiliar negativo (-) ao terminal negativo (-) da bateria auxiliar.
- (3) Ligar a outra extremidade do cabo auxiliar negativo (-) a um suporte do motor.



- 1 Cabo auxiliar positivo (+)
- 2 Bateria auxiliar
- 3 Cabo auxiliar negativo (-)
- 4 Suporte do motor

- (4) Ligar o motor e depois desligar os cabos auxiliares, efetuando os passos anteriores pela ordem inversa. (Consultar mais

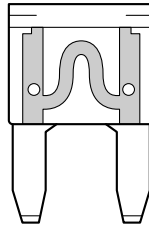
informações sobre o arranque do motor na página 29.)

PJU44050

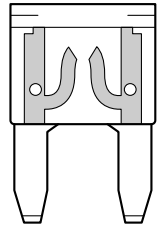
Substituição dos fusíveis

Caso um fusível esteja queimado, substituí-lo por um fusível adequado.

1

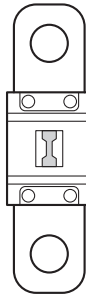


2

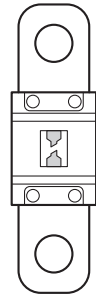


- 1 Fusível em condições
- 2 Fusível queimado

1



2



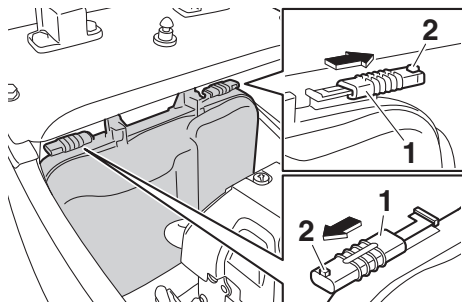
- 1 Fusível em condições
- 2 Fusível queimado

Para substituir um fusível:

- (1) Remover os bancos e o compartimento de armazenamento estanque amovível. (Ver os procedimentos de remoção e instalação dos bancos na página 47 e as informações sobre o compartimento de armazenamento estanque amovível na página 52.)

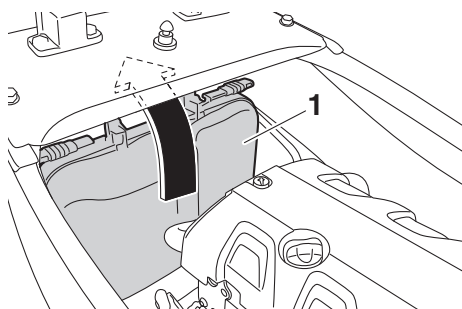
Recuperação de anomalias

- (2) Enquanto pressiona a patilha de cada fecho, deslize os fechos para fora.



- 1 Bloqueio
2 Patilha

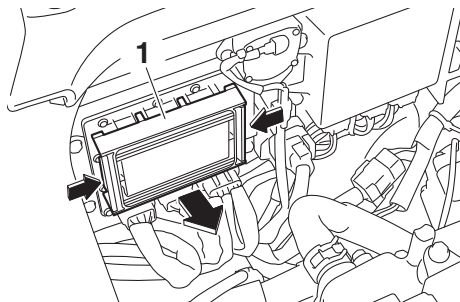
- (3) Remova a cobertura da caixa de ligações elétricas da caixa de ligações elétricas e coloque-a sob o vau do convés na direção da popa. **ADVERTÊNCIA: Não tente retirar a cobertura da caixa de ligações elétricas forçosamente do veículo aquático. Caso contrário, a cobertura da caixa de ligações elétricas, o sistema elétrico e o motor podem sofrer danos.** [PCJ02610]



- 1 Cobertura da caixa de ligações elétricas

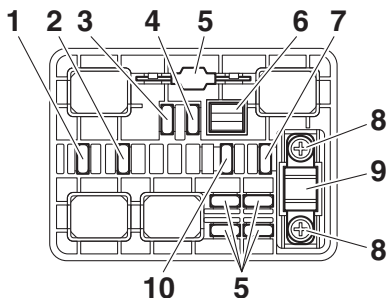
- (4) Empurrando ambos os lados da cobertura da caixa de fusíveis para dentro, pu-

nar a cobertura no sentido da proa e retirá-la.



- 1 Cobertura da caixa de fusíveis

- (5) Para substituir o fusível SCU, remover os parafusos e, depois, retirar o fusível. Instalar o fusível de reserva e apertar os parafusos.



- 1 Fusível do acelerador eletrônico
2 Fusível da bomba de alimentação
3 Fusível do comando do relé principal
4 Fusível principal
5 Fusível de reserva
6 Saca-fusíveis
7 Fusível da bateria
8 Parafuso
9 Fusível SCU (Fusível BCU)
10 Fusível do sistema de segurança
- (6) Para a substituição de um fusível diferente do fusível SCU, remover o fusível com o saca-fusíveis. Instalar um fusível de reserva com a amperagem correta. **AVISO! Não utilizar fusíveis com am-**

peragem diferente da recomendada. A substituição por um fusível de capacidade incorrecta pode provocar danos graves no sistema eléctrico e um possível incêndio. [PWJ00803]

Amperagem do fusível:

Fusível do acelerador electrónico:

10 A

Fusível da bomba de alimentação:

10 A

Fusível do comando do relé principal:

10 A

Fusível principal:

20 A

Fusível da bateria:

30 A

Fusível SCU:

50 A

Fusível do sistema de segurança:

3 A

- (7) Instalar firmemente a cobertura da caixa de fusíveis na posição original.
- (8) Instalar firmemente a cobertura da caixa de ligações eléctricas na posição original.
- (9) Recoloque os fechos nas respectivas posições originais para fechar firmemente a cobertura da caixa de ligações eléctricas.
- (10) Instalar firmemente o compartimento de armazenamento estanque amovível e os bancos nas respectivas posições originais.

Caso o fusível volte a queimar imediatamente, o sistema eléctrico poderá ter um problema. Se isto se verificar, solicitar assistência a um Concessionário Yamaha.

PJU34716

Reboque do veículo

PWJ00812



AVISO

- O operador da embarcação rebocadora deve manter a velocidade mínima e evitar tráfego ou obstáculos que possam

colocar em perigo o operador do veículo aquático.

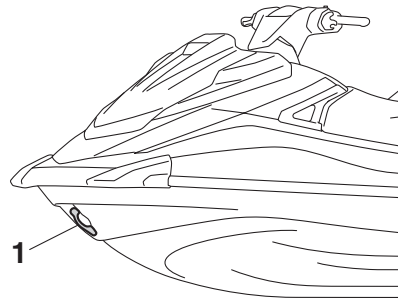
- O cabo de reboque deve ser suficientemente longo para que o veículo aquático não colida com a embarcação rebocadora em caso de abrandamento.

Se o veículo deixar de funcionar na água, pode ser rebocado para terra.

Para rebocar o veículo:

Utilizar um cabo de reboque que tenha três vezes o comprimento combinado da embarcação rebocadora e do veículo aquático.

- (1) Prender firmemente o cabo de reboque ao olhal da proa do veículo aquático que está a ser rebocado.



- 1 Olhal da proa

- (2) Sentar-se com uma perna de cada lado do banco e segurar firmemente no guidador para equilibrar o veículo aquático.

ADVERTÊNCIA: A proa deve ser mantida acima da linha de água durante o reboque; caso contrário, o compartimento do motor pode ficar cheio de água ou pode existir retorno de água para o motor, provocando graves danos no mesmo. [PCJ01331]

Rebocar o veículo aquático a uma velocidade de 8 km/h (5 mph) ou inferior.

ADVERTÊNCIA: Rebocar o veículo a uma velocidade de 8 km/h (5 mph) ou inferior; caso contrário, o compartimento do mo-

Recuperação de anomalias

tor pode ficar cheio de água ou pode existir retorno de água para o motor, provocando graves danos no mesmo.

[PCJ01322]

PJU36156

Veículo submerso

Se o veículo estiver submerso ou cheio de água, drenar a água do porão do compartimento do motor. Em seguida, solicitar assistência a um Concessionário Yamaha o mais brevemente possível.

Se o veículo estiver submerso:

- (1) Retirar o veículo da água e drenar a água dos compartimentos de armazenamento. (Ver as informações sobre a drenagem dos compartimentos de armazenamento na página 50.)
- (2) Drenar a água do porão do compartimento do motor. (Ver as informações sobre a drenagem da água do porão na página 58.)
- (3) Solicitar assistência a um Concessionário Yamaha o mais brevemente possível.

ADVERTÊNCIA: O veículo aquático deverá ser inspecionado por um Concessionário Yamaha. Caso contrário, poderão ocorrer danos graves no motor. [PCJ00792]

A	Diagnóstico de anomalias, tabela de.....	99
Abandono do veículo.....	E	
Abicagem e atracação do veículo.....	Embarque com passageiro(s).....	81
Acelerador, comando do.....	Embarque e início da marcha a partir	
Água do porão, drenagem.....	de uma doca.....	84
Água do porão, drenagem em terra.....	Embarque no veículo.....	80
Água do porão, drenagem na água.....	Embarque sozinho.....	80
Apoio a cruzeiro.....	Emergência, procedimentos de.....	103
Após a remoção do veículo da água.....	Equipamento.....	47
Aprendizagem da operação do veículo... ..	Etiquetas de aviso.....	5
Armazenamento, compartimentos de.....	Etiquetas importantes.....	4
Armazenamento por um longo período... ..	Etiquetas, outras.....	8
Arranque do motor na água.....	F	
Arranque, interruptor de.....	Fabrico, etiqueta com a data.....	2
Aviso da pressão do óleo.....	Familiarização com o veículo.....	73
Aviso de nível de combustível baixo.....	Fazer subir o deflector de marcha à	
Aviso de sobreaquecimento do motor....	ré.....	104
Aviso de verificação do motor.....	Funções de operação do veículo	
B	aquático.....	33
Bancos.....	Fusíveis, substituição dos.....	105
Bateria, ligação de cabo auxiliar à.....	G	
C	Glossário do veículo aquático.....	22
Cabos auxiliares, ligação dos.....	Governo, sistema de.....	31
Cobertura do motor, remoção e	I	
instalação da.....	Identificação, números de.....	1
Colocação do veículo na água.....	Indicador do seletor do sentido de	
Comando RiDE.....	marcha.....	43
Combustível.....	Início da marcha.....	83
Combustível, indicador do nível de.....	Início da marcha a partir de um	
Combustível, requisitos de.....	reboque.....	83
Compartimento de armazenamento	J	
estanque amovível.....	Jato, limpeza da turbina e da tomada	
Componentes principais, localização	do.....	103
dos.....	Jogo de ferramentas.....	93
Condução, limitações durante a.....	L	
Condução, posição de.....	Lavagem das condutas (passagens)	
Conta-horas.....	da água de refrigeração.....	87
Conta-rotações.....	Limitações dos operadores do veículo	
Corrosão, tratamento contra a.....	aquático.....	10
Cuidados com a bateria.....	Limpeza.....	91
Cuidados pós-operação.....	Limpeza do veículo.....	88
Cunho.....	Lista de verificações pré-operação.....	62
D	Lubrificação.....	91
Degrau de embarque.....	M	
Diagnóstico de anomalias.....	Manutenção.....	93

Índice remissivo

Modelo, informações sobre o	2	Sistema do seletor do sentido de	
Modo de baixas rotações	36	marcha	33
Modo de velocidade reduzida	37	Submerso, veículo	108
Motor, interruptor de paragem de		Suporte e cobertura do extintor de	
emergência do	29	incêndios	52
Motor, interruptor de paragem do	29	T	
Motor, número de série do	1	Transmissor do controlo remoto	27
Motor, óleo do	57	Transporte num reboque	60
Motor, rodagem do	61	U	
Multifunções, centro de informações	41	Utilização do veículo aquático	76
N		Utilização responsável do veículo	21
Número de Identificação do Veículo		Utilizar o veículo aquático em marcha	
(CIN)	1	à ré ou em ponto-morto	79
O		V	
Óleo do motor e filtro de óleo	97	Veículo aquático, funções de controlo	
Óleo do motor, requisitos do	57	do	27
Operação do veículo aquático	73	Veículo, características do	17
Operação em áreas com muitas algas ...	85	Veículo, modos de funcionamento do	36
Operação, requisitos de	13	Velocímetro	41
P		Verificação da água do porão	65
Paragem do motor	75	Verificação da saída piloto da água de	
Paragem do veículo	78	refrigeração	70
Pega manual	48	Verificação do bloco motor	65
Perigo, informações de	16	Verificação do cabo de paragem de	
Periódica, tabela de manutenção	95	emergência	68
Placa do fabricante	2	Verificação do capot	70
Popa, olhais da	49	Verificação do casco e convés	69
Porta-luvas	51	Verificação do centro de informações	
Pré-operação, pontos de verificação	64	multifunções	70
Principal, Número de Identificação		Verificação do compartimento do	
(PRI-ID)	1	motor	64
Proa, compartimento de armazenamento		Verificação do equipamento de	
na	50	segurança	69
Proa, olhal da	49	Verificação do extintor de incêndios	69
Purgador de água	32	Verificação do nível de combustível	64
R		Verificação do nível do óleo do motor ...	65
Reboque do veículo	107	Verificação do purgador de água	65
Recomendado, equipamento	16	Verificação do ralenti do motor	71
S		Verificação do sistema do seletor do	
Saída piloto da água de refrigeração	31	sentido de marcha	71
Segurança na navegação, regras de	20	Verificação do transmissor do controlo	
Sistema de Segurança Yamaha	28	remoto	67
Sistema de Segurança Yamaha,		Verificação dos bujões de drenagem	
definições do	28	da popa	69
		Verificação dos interruptores	68

Verificações da bateria	65
Verificações da tomada do jato	69
Verificações do comando do acelerador	67
Verificações do comando RiDE	67
Verificações do compartimento de armazenamento	68
Verificações do sistema de alimentação	64
Verificações do sistema de governo	66
Verificações do suporte, da cobertura e da banda de fixação do extintor de incêndios	69
Verificações posteriores ao lançamento	70
Verificações prévias ao lançamento	64
Verificar a tubeira do jato e o deflector de marcha à ré	69
Virado de quilha, veículo	84
Viragem do veículo	76
Visor de informações	41
Voltímetro	46
W	
Wakeboard e esqui aquático	18



Impresso nos E.U.A.
Outubro 2015-0.1 x 1 CR