



⚠ READ THIS MANUAL CAREFULLY!
It contains important safety information.

⚠ LIRE ATTENTIVEMENT CE MANUEL!
Il comprend d'importantes informations de sécurité.

⚠ ¡LEA ESTE MANUAL ATENTAMENTE!
Contiene indicaciones importantes acerca de la seguridad.

**OWNER'S MANUAL
MANUEL DU PROPRIÉTAIRE
MANUAL DEL PROPIETARIO**

**YZF
YFZ05YYXH**

BW4-F8199-60

Original instructions
Notice originale
Manual original



PRINTED IN TAIWAN
2016.04



**⚠ LIRE ATTENTIVEMENT CE MANUEL!
Il comprend d'importantes informations
de sécurité.**

MANUEL DU PROPRIÉTAIRE

⚠ AVERTISSEMENT

Ce VTT ne doit pas être piloté par les enfants de moins de 6 ans.

YFZ05YYXH

BW4-F8199-60-F0



Il convient de lire attentivement ce manuel avant la première utilisation du véhicule. Le manuel doit être remis avec le véhicule en cas de vente de ce dernier.

EC Declaration of Conformity

conforming to Directive 2006/42/EC

**We, YAMAHA MOTOR CO., LTD. 2500 Shingai, Iwata, Japan,
declare in sole responsibility, that the product**

RF3 AA04W 0G0 000201

YFZ50 (YFZ05YYX) (RF3AA04W0G0000201-)

(Make, model)

**to which this declaration applies, conforms to the essential health and
safety requirements of Directive 2006/42/EC**

(If applicable)

**and to the other relevant Directives of EEC
2014/30/EU**

(Title and/or number and date of issue of the other Directives of EEC)

(If applicable)

**To effect correct application of the essential health and safety requirements
stated in the Directives of EEC, the following-standards and/or technical
specifications were consulted:**

EN15997, ANS/SVIA 1-2010

(Title and/or number and date of issue of standards and/or specifications)

Manufacturer

AEON MOTOR CO., LTD.

74342 No.41, Nanzhou, Shanshang Dist., Tainan City, Taiwan (R.O.C.)

Authorized Representative

YAMAHA MOTOR EUROPE N.V.

Koolhovenlaan 101, 1119 NC Schiphol-Rijk, The Netherlands

Signature

Akihiro Tsuzuki

Akihiro Tsuzuki

General Manager

Engineering Division

Recreational Vehicle Business Unit

Vehicle & Solution Business Operations

YAMAHA MOTOR CO., LTD.

Date of Issue

18 March, 2016

Déclaration de conformité CE

Conformément à la Directive 2006/42/CE

**Nous, la YAMAHA MOTOR CO., LTD. 2500 Shingai, Iwata, Japon,
déclarons sous notre seule responsabilité, que le produit**

RF3 AA04W 0G0 000201

YFZ50 (YFZ05YYX) (RF3AA04W0G0000201-)

(Marque, modèle)

**faisant l'objet de cette déclaration, est conforme aux prescriptions fondamentales en
matière de santé et aux prescriptions en matière de sécurité de la Directive 2006/42/CE**

(le cas échéant)

**ainsi qu'aux prescriptions des autres Directives de la CEE établies dans ce domaine :
2014/30/UE**

(Titre et/ou numéro et date de promulgation d'autres directives CEE)

(le cas échéant)

**Pour mettre en pratique dans les règles les prescriptions en matière de
sécurité et de santé stipulées dans les Directives de la CEE, il a été tenu
compte des normes et/ou des caractéristiques techniques suivantes :**

EN15997, ANS/SVIA 1-2010

(Titre et/ou numéro et date d'établissement de normes et/ou de caractéristiques)

Fabricant

AEON MOTOR CO., LTD.

74342 No.41, Nanzhou, Shanshang Dist., Tainan City, Taiwan (R.O.C.)

Délégué autorisé

YAMAHA MOTOR EUROPE N.V.

Koolhovenlaan 101, 1119 NC Schiphol-Rijk, Pays-Bas

Signature

Akihiro Tsuzuki

Akihiro Tsuzuki

Directeur Général

Engineering Division

Recreational Vehicle Business Unit

Vehicle & Solution Business Operations

YAMAHA MOTOR CO., LTD.

Date de délivrance

18 mars, 2016

INTRODUCTION

Félicitations au propriétaire du modèle YFZ05YYXH de Yamaha. Ce motoquad représente le fruit de nombreuses années d'expérience dans la production de machines de sport, de tourisme et de course. Grâce à l'acquisition de ce véhicule Yamaha, vous pouvez désormais apprécier pleinement la perfection technique et la fiabilité qui ont fait de Yamaha un leader dans ce domaine.

Ce manuel vous apportera des connaissances élémentaires sur les caractéristiques et le fonctionnement de ce motoquad. **Ce manuel comprend des informations de sécurité importantes. Il fournit des indications sur les techniques spéciales et les compétences nécessaires pour conduire le motoquad.** Il présente également les procédures de contrôle et d'entretien de base. Au moindre doute concernant le fonctionnement ou l'entretien du motoquad, ne pas hésiter à consulter un concessionnaire Yamaha.

MESSAGES DE SÉCURITÉ IMPORTANTS :

- Lire attentivement ce manuel dans son intégralité avant d'utiliser le motoquad. Il est impératif de bien comprendre toutes les instructions.
- Respecter les instructions reprises sur les étiquettes d'avertissement et d'attention collées sur le véhicule.
- Ce VTT ne doit pas être piloté par les enfants de moins de 6 ans.

REMARQUE IMPORTANTE À L'INTENTION DES PARENTS :

Un VTT n'est pas un jouet. Avant de laisser un jeune piloter un VTT, il faut s'assurer d'avoir compris les instructions et avertissements donnés dans ce manuel. Il faudra ensuite s'assurer que le jeune s'y conforme. Un enfant ou un jeune n'a pas l'habileté, les capacités physiques et le bon sens d'un adulte. Cer-

tains peuvent ne pas être capables de piloter un VTT en toute sécurité. Une surveillance parentale permanente est donc impérative. Les parents ne devraient permettre une utilisation régulière de ce VTT que si le jeune se montre capable de le piloter en toute sécurité.



Ce VTT est équipé d'un limiteur de vitesse réglable. Yamaha recommande à tout pilote débutant de limiter au maximum la puissance du moteur. La vis de réglage du limiteur pourra être desserrée progressivement au fur et à mesure que le pilote débutant se sera familiarisé avec son véhicule. Les parents devront estimer les capacités de conduite de leur enfant et augmenter judicieusement la puissance du VTT en fonction de celles-ci. Une fois que le pilote maîtrise parfaitement son véhicule en roulant à la vitesse maximale permise par le limiteur de vitesse du véhicule, on peut alors retirer le cache de limitation de vitesse du moteur. Comme le retrait de ce limiteur entraîne une augmentation considérable de la puissance du moteur, il convient de resserrer tout à fait la vis de réglage du limiteur de vitesse du véhicule et de la desserrer progressivement en fonction du niveau de maîtrise de la conduite à des vitesses plus élevées.

Un jeune inexpérimenté doit suivre un stage de formation.

INFORMATIONS IMPORTANTES CONCERNANT LE MANUEL

LE NON-RESPECT DES AVERTISSEMENTS DONNÉS DANS CE MANUEL PEUT ENTRAÎNER DES BLESSURES GRAVES, VOIRE LA MORT.

Les informations particulièrement importantes sont repérées par les notations suivantes :

	Il s'agit du symbole de danger. Il est destiné à alerter d'un danger potentiel de blessures. Se conformer à toutes les instructions de sécurité suivant ce symbole afin d'éviter tout risque de blessures, voire de mort.
 AVERTISSEMENT	Un AVERTISSEMENT signale une situation dangereuse qui, si elle n'est pas évitée, peut provoquer des blessures graves, voire la mort.
ATTENTION	La mention ATTENTION indique les précautions particulières à prendre pour éviter d'endommager le véhicule ou d'autres biens.
N.B.	Un N.B. fournit les renseignements nécessaires à la clarification et la simplification des divers travaux.

* Le produit et les caractéristiques peuvent être modifiés sans préavis.

FBU17351

REMARQUE IMPORTANTE

FBU17373

Ce véhicule est conçu et fabriqué pour une utilisation sur surfaces non goudronnées uniquement. La conduite de ce véhicule sur les surfaces ou les routes goudronnées est dangereuse. Prendre connaissance des règlements locaux avant de conduire ce VTT.

FBU33790

YFZ05YYXH
MANUEL DU PROPRIÉTAIRE
©2016 par Yamaha Motor Co., Ltd.
1^{re} édition, mars 2016
Tous droits réservés
Toute réimpression ou utilisation
non autorisée sans la permission écrite
de la Yamaha Motor Co., Ltd.
est formellement interdite.
Imprimé à Taiwan

TABLE DES MATIÈRES

EMPLACEMENT DES ÉTIQUETTES D'AVERTISSEMENT ET DE CARACTÉRISTIQUES	1-1	Starter	4-12
CONSIGNES DE SÉCURITÉ	2-1	Selle	4-13
DESCRIPTION.....	3-1	Réglage du combiné ressort-amortisseur arrière.....	4-14
Vue gauche	3-1	CONTRÔLES AVANT UTILISATION	5-1
Vue droite.....	3-1	Carburant.....	5-3
Commandes et instruments.....	3-2	Huile moteur	5-3
COMMANDES ET INSTRUMENTS	4-1	Huile de boîte de vitesses	5-3
Contacteur à clé.....	4-1	Freins avant et arrière	5-3
Contacteurs à la poignée	4-1	Levier des gaz.....	5-3
Coupe-circuit du moteur avec longe	4-2	Chaîne de transmission	5-3
Lever des gaz	4-3	Pneus.....	5-3
Limiteur de vitesse	4-3	Visserie du châssis	5-6
Lever de frein avant.....	4-6	Instruments et commandes.....	5-6
Lever de frein arrière	4-6	UTILISATION	6-1
Frein de stationnement	4-6	Mise en marche d'un moteur froid	6-1
Kick	4-7	Mise en marche d'un moteur chaud.....	6-3
Bouchon du réservoir de carburant	4-8	Rodage du moteur.....	6-3
Carburant	4-9	Stationnement	6-4
Robinet de carburant	4-11	Stationnement en pente	6-4
		Accessoires et chargement	6-5

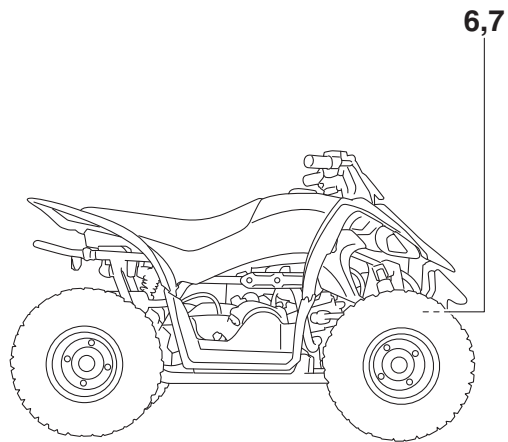
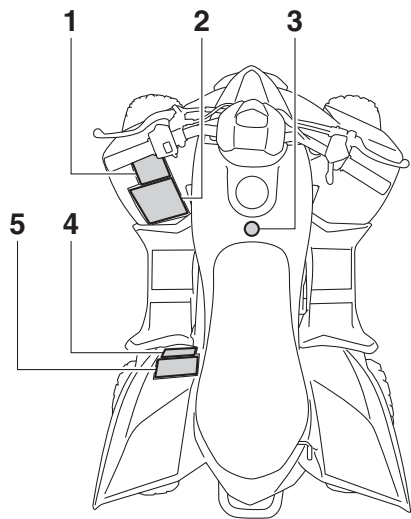
CONDUITE DU VTT.....	7-1	Contrôle de la bougie	8-9
SE FAMILIARISER AVEC LE VTT.....	7-2	Huile moteur	8-11
CONDUIRE AVEC ATTENTION ET		Huile de boîte de vitesses	8-14
DISCERNEMENT	7-2	Nettoyage de l'élément du filtre à air.....	8-16
ÊTRE ATTENTIF AUX CONDITIONS DU		Nettoyage du pare-étincelles	8-19
TERRAIN	7-10	Réglage du carburateur	8-20
PRISE DE VIRAGES	7-13	Réglage du régime de ralenti du	
MONTÉE DES PENTES.....	7-15	moteur	8-20
DESCENTE DES PENTES.....	7-18	Réglage de la garde du levier des gaz	8-21
TRAVERSÉE LATÉRALE D'UNE PENTE...	7-19	Jeu des soupapes	8-22
TRAVERSÉE DES EAUX PEU		Freins	8-22
PROFONDES	7-20	Contrôle des mâchoires de frein avant et	
CONDUITE SUR TERRAIN		arrière.....	8-23
ACCIDENTÉ	7-22	Réglage de la garde du levier de frein	
DÉRAPAGE ET PATINAGE	7-22	avant	8-24
QUE FAIRE SI... ..	7-24	Réglage de la garde du levier de frein	
QUE FAIRE.....	7-24	arrière.....	8-25
		Tension de la chaîne de transmission	8-26
ENTRETIENS ET RÉGLAGES		Nettoyage et graissage de la chaîne de	
PÉRIODIQUES	8-1	transmission	8-29
Manuel du propriétaire et trousse de		Contrôle et lubrification des câbles	8-30
réparation	8-2	Contrôle et lubrification des leviers de	
Entretiens périodiques du système		frein avant et arrière.....	8-30
antipollution.....	8-3	Contrôle des roulements de moyeu de	
Tableau des entretiens et graissages		roue.....	8-31
périodiques	8-5	Graissage des pivots du triangle de	
Dépose et repose du cache.....	8-9	suspension avant.....	8-31

Lubrification des pivots de fusée avant	8-32
Lubrification de l'arbre de direction	8-32
Batterie.....	8-33
Remplacement du fusible	8-36
Dépose d'une roue.....	8-36
Repose d'une roue.....	8-37
Diagnostic de pannes	8-38
Schéma de diagnostic de pannes	8-39
NETTOYAGE ET REMISAGE	9-1
Nettoyage.....	9-1
Remisage	9-2
CARACTÉRISTIQUES	10-1
RENSEIGNEMENTS COMPLÉMENTAIRES	11-1
Numéros d'identification	11-1
INDEX.....	12-1

EMPLACEMENT DES ÉTIQUETTES D'AVERTISSEMENT ET DE CARACTÉRISTIQUES

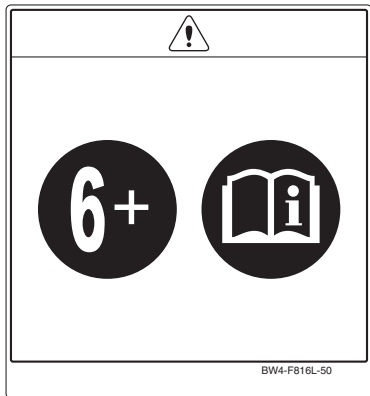
Lire attentivement et comprendre toutes les étiquettes apposées sur le motoquad. Ces étiquettes contiennent des informations importantes en vue d'une utilisation sûre et appropriée.

Ne jamais décoller d'étiquette apposée sur le VTT. Si une étiquette devient illisible ou se décolle, en demander une nouvelle à un concessionnaire Yamaha.



1

1



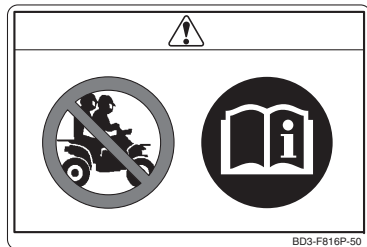
2



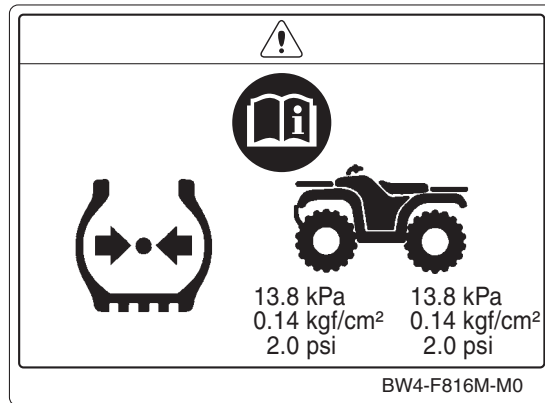
3



4



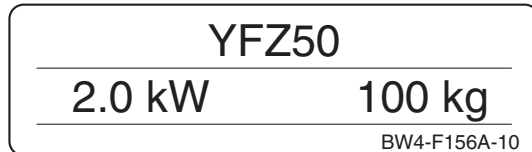
5



6











7










1

Se familiariser avec les pictogrammes suivants et lire le texte explicatif, puis veiller à vérifier les pictogrammes qui correspondent au modèle.

1

	Lire le Manuel du propriétaire.		Pour le VTT type 1 catégorie Y12 à partir de 12 ans. La conduite de ce VTT par les moins de 12 ans constitue un facteur de risque accru de blessures graves, voire de mort. La surveillance par un adulte est requise pour les jeunes de moins de 16 ans.
	TOUJOURS porter un casque homologué et un équipement de protection.		À partir de 16 ans. La conduite de ce VTT par les moins de 16 ans accroît les risques de blessures graves, voire de mort.
	Utiliser à partir de 6 ans. Si vous avez moins de 6 ans, la conduite de ce motoquad augmente votre risque de blessures graves, voire de décès. Les enfants de moins de 16 ans doivent être supervisés par un adulte.		NE JAMAIS rouler sur des routes goudronnées.
	À partir de 10 ans. La conduite de ce VTT par les moins de 10 ans accroît les risques de blessures graves, voire de mort. La surveillance par un adulte est requise pour les jeunes de moins de 16 ans.		NE JAMAIS transporter de passager.

	<p>NE JAMAIS conduire après avoir absorbé de l'alcool, des médicaments ou de la drogue.</p>		<p>Mesurer la pression de gonflage des pneus à froid.</p>
	<p>NE JAMAIS transporter du carburant ou des liquides inflammables.</p>	 <p>** kPa ** kPa ** kg/cm² ** kg/cm² ** psi ** psi</p>	<p>Régler la pression de gonflage. Une pression de gonflage incorrecte peut causer une perte de contrôle. Une perte de contrôle peut entraîner des blessures graves, voire la mort.</p>
	<p>Cette pièce contient de l'azote sous haute pression. Une mauvaise manipulation peut provoquer une explosion. Ne pas incinérer, perforer ni ouvrir.</p>		<p>La prise de virages requiert plus de force en mode quatre roues motrices et différentiel bloqué ("DIFF.LOCK"). Toujours rouler lentement et se réserver plus de temps et d'espace pour les manœuvres afin d'éviter de perdre le contrôle du véhicule.</p>
	<p>Utiliser exclusivement de l'essence sans plomb.</p>		



Ce pictogramme mentionne les charges limites de ce VTT.

Respecter toutes les charges limites et autres consignes relatives à la charge figurant dans ce manuel.

La charge peut inclure conducteur, passager, équipement de protection, accessoires, objets personnels, bagages, et tout autre objet influant sur la charge.

Bien veiller à ne pas dépasser les limites de charge.

La surcharge peut provoquer une perte de contrôle. Une perte de contrôle peut entraîner des blessures graves, voire la mort.



Ce pictogramme représente le poids de remorquage maximum. (Poids total de la remorque et de son chargement)

La surcharge peut provoquer une perte de contrôle. Une perte de contrôle peut entraîner des blessures graves, voire la mort.

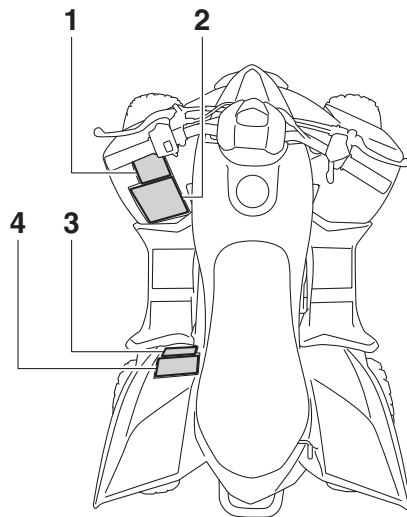


Ce pictogramme représente le poids en flèche maximum. (Poids sur la flèche d'attelage)

La surcharge peut provoquer une perte de contrôle. Une perte de contrôle peut entraîner des blessures graves, voire la mort.

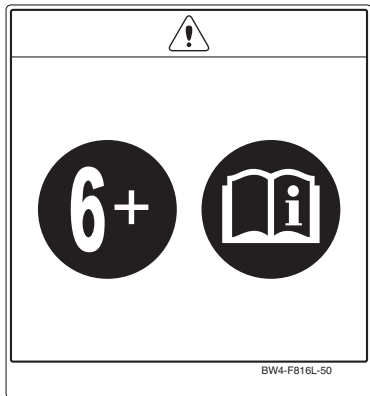
	<p>① Nom du modèle</p> <p>② Puissance max.</p> <p>③ Poids en ordre de marche</p>
--	--

	<p>① Année de construction</p>
--	--------------------------------



1

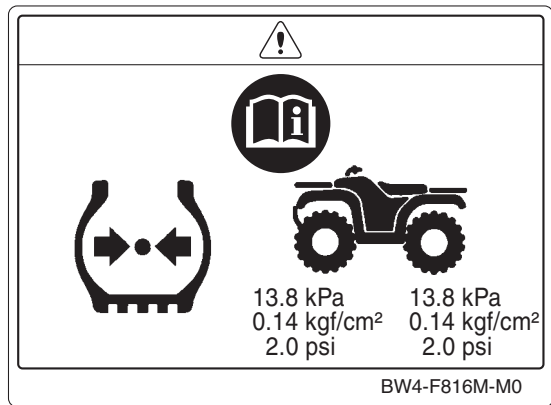
1



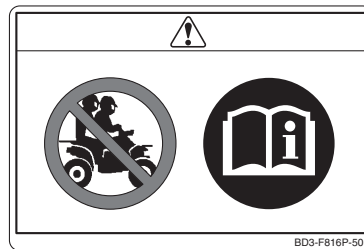
2



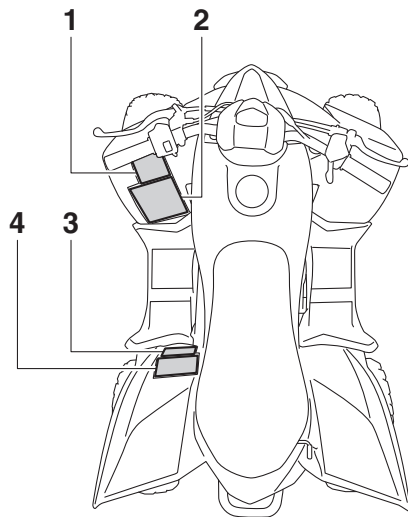
3



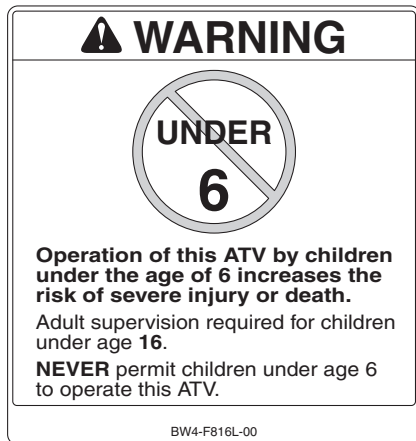
4



1



1



2



1

3

⚠ WARNING

Improper tire pressure or overloading can cause loss of control.

Loss of control can result in severe injury or death.

OPERATING TIRE PRESSURE : Set with tires cold

- Recommended : Front : **13.8 kPa (2.0 psi)**

- Rear : **13.8 kPa (2.0 psi)**

- Minimum : Front : **12.4 kPa (1.8 psi)**

- Rear : **12.4 kPa (1.8 psi)**

- Never set tire pressure below minimum.

- It could cause the tire to dislodge from the rim.

LOADING

- Maximum weight capacity : **41 kg (90 lbs.)**

- Includes weight of operator, cargo and accessories.

BW4-F816M-60

4

⚠ WARNING



NEVER ride as a passenger.

Passengers can cause a loss of control, resulting in **SEVERE INJURY** or **DEATH**.

BD3-F151H-00



CONSIGNES DE SÉCURITÉ

FBU36351

UN MOTOQUAD N'EST PAS UN JOUET ET SON UTILISATION PEUT S'AVÉRER DANGÉREUSE.

Un motoquad réagit différemment des autres véhicules, notamment les motos et les voitures. Si vous ne prenez pas les précautions nécessaires, vous pouvez rapidement être victime d'une collision ou d'un capotage, même lors de manœuvres habituelles telles qu'un virage ou le passage de collines ou d'obstacles.

Si vous ne suivez pas les instructions, vous risquez **DES BLESSURES GRAVES, VOIRE LA MORT** :

- Lire attentivement ce manuel et toutes les étiquettes, et suivre les procédures d'utilisation décrites.
- Ne jamais conduire un motoquad avant d'avoir maîtrisé les techniques nécessaires. Il est recommandé de suivre des cours de pilotage. Les débutants doivent être formés par un moniteur

certifié. Contacter un concessionnaire motoquad agréé pour s'informer des cours de pilotage les plus proches de chez soi.

- Toujours respecter les limites d'âge :
 - Un enfant de moins de 6 ans ne doit jamais conduire un VTT d'une cylindrée de plus de 50 cm³.
 - Un enfant de moins de 12 ans ne doit jamais conduire un VTT d'une cylindrée de plus de 70 cm³.
 - Un enfant de moins de 16 ans ne doit jamais conduire un VTT d'une cylindrée de plus de 90 cm³.
- Ne jamais laisser un enfant de moins de 16 ans conduire un motoquad sans la supervision d'un adulte, et ne jamais laisser un enfant utiliser longuement un motoquad s'il n'a pas les capacités de le faire en toute sécurité.
- Ne jamais transporter de passagers sur un motoquad.

- Ce véhicule est conçu pour une utilisation hors route uniquement. Ne pas utiliser sur des surfaces revêtues, notamment : trottoirs, allées, parkings, routes revêtues, rues ou autoroutes.
- Prendre garde aux autres véhicules lors de la conduite sur une voie publique non goudronnée. Veiller à bien connaître la loi et les règlements du pays avant d'emprunter une voie publique non goudronnée.
- Ne jamais conduire de motoquad sans porter un casque de motocycliste homologué adapté à sa taille. Vous devez également porter une protection pour les yeux (lunettes étanches ou visière), des gants, des bottes, une chemise à manches longues ou une veste, et un pantalon.
- Ne jamais consommer d'alcool, certains médicaments ou de la drogue avant ou pendant la conduite de ce VTT.
- Ne jamais conduire à des vitesses trop élevées pour vos compétences ou les conditions de conduite. Toujours adapter sa vitesse au terrain, à la visibilité, aux conditions d'utilisation et à son expérience.
- Ne jamais tenter de wheelies, de sauts ou d'autres acrobaties.
- Toujours contrôler le motoquad avant chaque utilisation afin de s'assurer qu'il peut être conduit en toute sécurité. Toujours respecter les procédés et intervalles de contrôle et d'entretien figurant dans ce manuel.
- Toujours conduire en gardant les mains sur le guidon et les pieds sur les repose-pieds.
- Toujours aller lentement et être très prudent en cas d'utilisation sur un terrain inconnu. Toujours être vigilant quant à l'évolution des conditions de terrain lors de l'utilisation du motoquad.
- Ne jamais utiliser le motoquad sur un terrain trop accidenté, glissant ou instable avant d'avoir appris et mis en pratique les compétences nécessaires au contrôle du motoquad sur ce type de terrain. Toujours être particulièrement prudent sur ces terrains.
- Toujours recourir aux techniques recommandées dans ce manuel pour aborder les virages. S'entraîner à exécuter les virages à faible vitesse avant de tenter de tourner à des vitesses plus élevées et ne jamais virer à des vitesses excessives.

- Ne jamais utiliser le motoquad sur des collines trop abruptes pour lui ou pour vos capacités. S'entraîner sur des petites collines avant de passer à des collines plus hautes.
- Toujours respecter les procédures appropriées pour gravir des collines, comme décrit dans ce manuel. Vérifier soigneusement le terrain avant de gravir une colline. Ne jamais gravir de collines avec des surfaces excessivement glissantes ou instables. Déplacer votre poids vers l'avant. Ne jamais donner trop brusquement des gaz et ne jamais changer abruptement de vitesse. Ne jamais passer le sommet d'une colline à grande vitesse.
- Toujours respecter les procédures appropriées pour descendre des collines et pour freiner sur des collines, comme décrit dans ce manuel. Vérifier soigneusement le terrain avant de descendre une colline. Déplacer votre poids vers l'arrière. Ne jamais descendre une colline à grande vitesse. Éviter de descendre une colline à un angle susceptible de faire pencher fortement le véhicule sur un côté. Dans la mesure du possible, descendre une pente tout droit.
- Toujours respecter les procédures appropriées pour traverser une côte latéralement, comme décrit dans ce manuel. Éviter les collines avec des surfaces excessivement glissantes ou instables. Déplacer votre poids vers le haut de la côte. Ne jamais tenter de retourner le motoquad dans une pente sans maîtriser la technique de virage décrite dans ce manuel sur sol plat. Si possible, éviter de traverser une côte escarpée latéralement.
- Toujours respecter les procédures appropriées en cas de calage ou d'entraînement vers l'arrière lors du gravisement d'une colline. En cas de calage ou d'entraînement vers l'arrière, suivre la procédure spéciale de freinage décrite dans ce manuel. Descendre du motoquad du côté haut ou sur le côté si le motoquad est dirigé vers le haut de la côte. Retourner le motoquad et remonter dessus, en respectant la procédure décrite dans ce manuel.
- Toujours vérifier les obstacles avant de conduire dans une nouvelle zone.

- Toujours éviter les obstacles de grande taille, tels que des rochers ou des arbres abattus. Toujours respecter les procédures appropriées pour passer sur des obstacles, comme décrit dans ce manuel.
- Toujours être prudent si le véhicule se met à glisser ou à dérapé. Apprendre à contrôler les dérapages et les glissades en toute sécurité en s'entraînant à faible vitesse sur un terrain plat et régulier. Sur les surfaces extrêmement glissantes, telles que la glace, aller lentement et être très prudent afin de réduire le risque de dérapage ou de glissade avec perte de contrôle.
- Ne jamais conduire le motoquad dans des eaux rapides ou plus profondes que les recommandations de ce manuel. Des freins mouillés peuvent réduire les performances de freinage. Essayer les freins après être sorti de l'eau. Si nécessaire, les actionner plusieurs fois pour que le frottement sèche les garnitures.
- Toujours utiliser les pneus de la taille et du type spécifiés dans ce manuel.
- Toujours maintenir une pression adaptée des pneus, comme décrit dans ce manuel.

- Ne jamais dépasser la capacité de charge indiquée pour un motoquad. Le chargement doit être bien réparti et attaché solidement. Réduire la vitesse et suivre les instructions de ce manuel pour le transport d'un chargement ou le remorquage. Appliquer une plus grande distance de freinage.
- Ne pas utiliser le motoquad dans l'obscurité, sauf s'il est équipé d'un phare fonctionnant correctement. La conduite hors route est intrinsèquement dangereuse et les sentiers hors route ne sont pas éclairés.
- Ne jamais entretenir un motoquad sans connaissances préalables. Contacter un concessionnaire motoquad agréé pour s'informer de la procédure d'entretien de base d'un motoquad. Certains entretiens ne peuvent être effectués que par du personnel qualifié.

En cas d'accident

1. En cas de blessures graves, il peut être plus sûr de rester à côté du véhicule : il peut protéger des véhicules venant en sens inverse. En fonction de vos blessures et de votre position sur le sentier, faire appel à votre jugement pour savoir si vous devez vous déplacer hors du sentier. Si vous êtes blessé à la tête,

- à la nuque ou au dos, ou ne sentez plus vos membres, vous ne devez pas bouger. Garder votre casque et rester immobile. S'allonger à côté du véhicule et attendre de l'aide.
2. Si vos blessures sont moins graves et que vous pouvez marcher, se déplacer hors du sentier. Vérifier si vous êtes blessé et apporter les premiers soins si besoin.
 3. Si vos blessures sont légères et que la manœuvre est sûre, déplacer le véhicule hors du sentier pour éviter les collisions avec des véhicules venant en sens inverse. Vérifier les blessures et apporter les premiers soins si besoin. Si votre état physique vous permet de conduire, contrôler le véhicule. Si le véhicule est en état de fonctionnement sûr et que vous pouvez l'utiliser en toute sécurité, le redémarrer et rouler doucement vers votre camp ou tout autre lieu connu dans lequel vous pouvez recevoir des soins médicaux. Si nécessaire, contacter votre convoi ou les autorités locales pour leur communiquer votre position et ce qui est arrivé.

En cas de panne

1. Si le véhicule ne redémarre pas ou n'est pas en état de fonctionnement sûr, mettre le contacteur à clé et le coupe-circuit du moteur à l'arrêt. Si la panne survient dans la pénombre ou la nuit, ne pas couper le contacteur à clé afin que vos feux puissent avertir les autres véhicules que le vôtre est à l'arrêt.
2. Quitter toute zone dangereuse. Regarder si des véhicules arrivent en sens inverse et une fois hors de danger, pousser le véhicule sur le côté du sentier, voire du chemin principal, pour éviter toute collision avec des véhicules venant en sens inverse. Si vous ne pouvez pas déplacer votre véhicule vous-même, une fois hors de danger, marcher jusqu'au point d'observation le plus proche et avertir un conducteur venant en sens inverse pour qu'il vous aide à pousser votre véhicule vers un endroit sûr hors du sentier.
3. Contrôler le véhicule à la recherche de dangers immédiats. Les plus évidents sont les fuites de carburant et les câbles non mis à la masse ou coupés. Vérifier visuellement la

présence de câbles coupés et de fuites de carburant. Une fuite de carburant peut être confirmée par l'odeur d'essence.

4. Une fois l'absence de dangers immédiats confirmée, vous pouvez retirer votre casque et contrôler le véhicule de plus près. Rechercher les signes extérieurs d'usure, les pièces cassées, les fuites, les fissures dans le cadre, les dommages sur la suspension, les dommages sur les roues, etc. Le carburant, l'huile et le liquide de refroidissement dégagent habituellement une odeur perceptible.
5. Si le véhicule ne redémarre pas ou qu'il est dangereux de le conduire, mettre à l'arrêt tous les systèmes du véhicule (coupe-circuit du moteur, contacteur à clé et robinet de carburant), puis avertir quelqu'un ou aller chercher de l'aide.

Pièces de rechange, accessoires et modifications issus du marché secondaire

Bien que des produits du marché secondaire puissent sembler être de concept et de qualité identiques aux accessoires Yamaha, il faut être conscient que certains de ces accessoires ou certaines de ces modifications ne sont pas appropriés en raison du danger potentiel qu'ils repré-

sentent pour soi-même et pour autrui. L'installation de produits du marché secondaire ou la réalisation d'autres modifications sur le véhicule changeant ses caractéristiques de conception ou de fonctionnement peut causer des risques de blessures graves, voire de décès, pour vous-même et pour les autres. Vous êtes responsable des blessures liées aux modifications apportées au véhicule. Garder les directives suivantes à l'esprit, ainsi que celles de la section "Chargement" lors du montage d'accessoires.

- Ne jamais monter d'accessoires qui pourraient nuire au bon fonctionnement du motoquad. Examiner soigneusement les accessoires avant de les monter pour s'assurer qu'ils ne réduisent en rien la garde au sol, le débattement limite de la suspension, la course de la direction ou le fonctionnement des commandes.
- Les accessoires montés sur le motoquad peuvent créer de l'instabilité en raison d'une mauvaise répartition du poids.
- Des accessoires volumineux risquent de gravement réduire la stabilité du motoquad.
- Certains accessoires peuvent forcer le pilote à modifier sa position de conduite. Une position de conduite incorrecte réduit la liberté de mou-

vement du pilote et peut limiter son contrôle du véhicule. De tels accessoires sont donc déconseillés.

- La prudence est de rigueur lors de l'installation de tout accessoire électrique supplémentaire. Si les accessoires excèdent la capacité du circuit électrique du motoquad, une défaillance pourrait se produire, ce qui risque de provoquer des problèmes d'éclairage et une perte de puissance du moteur.

SUPERVISION DES ENFANTS LORS DE LEUR APPRENTISSAGE DE LA CONDUITE DU VTT

FWB00081

AVERTISSEMENT

Ne jamais permettre à un enfant de conduire un VTT sans la surveillance étroite d'un adulte (un enfant de moins de 6 ans ne doit pas conduire ce VTT, même sous surveillance d'un adulte).

Intervenir sans tarder dès que l'enfant dépasse ses compétences de conduite, et si nécessaire, tirer sur la longe pour couper le moteur. Si l'enfant roule trop vite pour ses compétences ou si le terrain est trop difficile, il ou elle risque de perdre le contrôle du VTT et d'avoir un accident.

Familiariser l'enfant progressivement à tout nouveau terrain, et veiller à ce que le degré de difficulté du terrain soit adapté à ses aptitudes.

L'adulte doit assumer la responsabilité de l'utilisation correcte du VTT par l'enfant. L'enfant doit pouvoir se fier au jugement de l'adulte en ce qui concerne sa motricité, sa compétence et son équipement, ainsi que la taille adaptée du véhicule et le degré de difficulté du terrain.

Il faut avoir la certitude que l'enfant soit en mesure d'apprendre à conduire.

La première responsabilité qui incombe aux parents est de juger si l'enfant possède la force, l'aptitude et le discernement nécessaires à l'apprentissage de la conduite en sécurité d'un VTT. Il convient d'évaluer l'enfant avant chaque utilisation du véhicule. Il ne faut en aucun cas permettre à un enfant trop fatigué ou distrait de conduire son véhicule.

L'enfant doit avoir bénéficié d'un apprentissage adéquat.

L'enfant devrait suivre des cours de conduite certifiés. Le parent doit ensuite parfaire la formation de l'enfant, ce qui implique donc qu'il maîtrise lui-

même les techniques de conduite correctes. Parcourir page par page le Manuel du propriétaire avec l'enfant en veillant à ce qu'il ou elle comprenne bien comment conduire le VTT correctement.

Veiller à ce que l'enfant porte la tenue de protection complète.

L'enfant doit toujours porter un casque de moto homologué et bien adapté à sa taille. L'enfant doit également porter la tenue de protection décrite dans le chapitre Conduite du VTT de ce manuel.

Sélectionner judicieusement un terrain de conduite.

Choisir un terrain approprié à l'apprentissage de la conduite. (Voir page 7-10.) Suivre les instructions données au chapitre Conduite du VTT de ce manuel. Choisir un grand terrain plat, non goudronné, dépourvu d'obstacle et d'autres véhicules.

Surveiller toute utilisation du VTT.

Comme tout pilote de moins de 16 ans doit être supervisé par un adulte, il convient de surveiller étroitement le jeune à chaque utilisation du VTT. Être prêt à intervenir immédiatement si le jeune ne suit pas les instructions de conduite données. Ce

VTT est équipé d'une longue coupe-circuit du moteur, qui permet à l'adulte de couper le moteur à distance alors qu'il suit le véhicule à la marche.

LONGE COUPE-CIRCUIT DU MOTEUR

Ce modèle est équipé d'une longue coupe-circuit du moteur, destinée à l'adulte surveillant la conduite d'un enfant. Lors de l'utilisation de la longue coupe-circuit du moteur, veiller à ce que le limiteur de vitesse au guidon soit réglé et que le cache de limiteur de régime du moteur soit installé, afin de limiter la vitesse du VTT à une vitesse de marche à pied. (Voir page 4-3.)

1. Installer le capuchon à l'extrémité de la longue coupe-circuit sur le coupe-circuit du moteur (bouton blanc).
2. Glisser les doigts dans la boucle à l'autre extrémité de la longue.
3. Marcher derrière le VTT, en surveillant attentivement les gestes de l'enfant ainsi que la voie qu'il ou elle emprunte.
4. Tirer fermement sur la longue afin de couper le moteur en cas de danger potentiel sur la voie ou si l'enfant ne roule pas correctement. Comme le VTT continuera de rouler quelque

peu, il faut donc prévoir de tirer la longe suffisamment tôt pour éviter le danger potentiel repéré.

Lorsqu'un enfant a développé les compétences suffisantes pour ne plus avoir besoin de la longe, bien attacher la longe. Il convient toutefois de ne pas négliger sa surveillance et de continuer à superviser étroitement chaque utilisation du VTT.

N.B.

Le VTT ne se met en marche que si le capuchon est en place. Veiller à détacher la longe et à la ranger dans un endroit sûr afin d'empêcher toute utilisation non-supervisée du véhicule.

FWB00073



Éviter un empoisonnement au monoxyde de carbone

Tous les gaz d'échappement de moteur contiennent du monoxyde de carbone, un gaz mortel. L'inhalation de monoxyde de carbone peut provoquer céphalées, étourdissements, somnolence, nausées, confusion mentale, et finalement la mort.

Le monoxyde de carbone est un gaz incolore, inodore et insipide, qui peut être présent même lorsque l'on ne sent ou ne voit aucun gaz d'échappement. Des niveaux mortels de monoxyde de carbone peuvent s'accumuler rapidement et peuvent suffoquer rapidement une victime et l'empêcher de se sauver. De plus, des niveaux mortels de monoxyde de carbone peuvent persister pendant des heures, voire des jours dans des endroits mal ventilés. Si l'on ressent tout symptôme d'empoisonnement au monoxyde de carbone, il convient de quitter immédiatement l'endroit, de prendre l'air et de CONSULTER UN MÉDECIN.

- **Ne pas faire tourner un moteur dans un endroit confiné. Même si l'on tente de faire évacuer les gaz d'échappement à l'aide de ventilateurs ou en ouvrant portes et fenêtres, le monoxyde de carbone peut atteindre rapidement des concentrations dangereuses.**
- **Ne pas faire tourner un moteur dans un endroit mal ventilé ou des endroits partiellement clos, comme les granges, garages ou abris d'auto.**

- Ne pas faire tourner un moteur à un endroit à l'air libre d'où les gaz d'échappement pourraient être aspirés dans un bâtiment par des ouvertures comme portes ou fenêtres.

FWB02592

⚠ AVERTISSEMENT

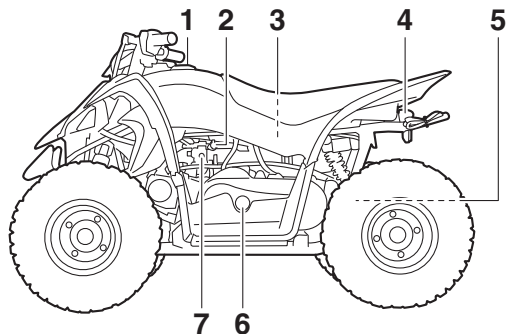
Lors du transport du VTT dans un autre véhicule, veiller à le garder bien droit et à ce que le robinet de carburant soit à la position "OFF". Sinon, du carburant pourrait fuir du carburateur ou du réservoir.



DESCRIPTION

FBU17691

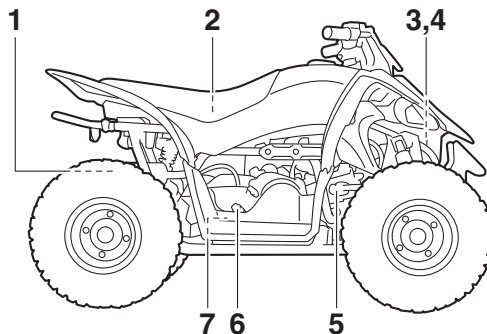
Vue gauche



1. Bouchon du réservoir de carburant
2. Robinet de carburant
3. Filtre à air
4. Coupe-circuit du moteur et cordon (longe)
5. Bague de réglage de la précontrainte du ressort du combiné ressort-amortisseur arrière
6. Cache de pédale de kick
7. Vis de butée de papillon des gaz

FBU17701

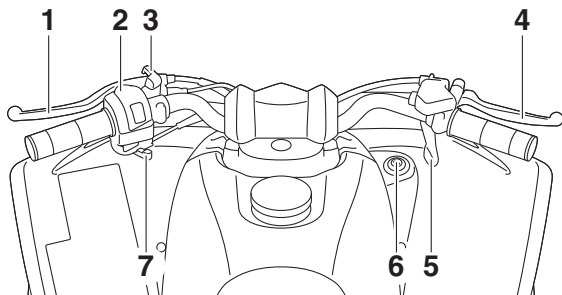
Vue droite



1. Pare-étincelles
2. Trousse de réparation du propriétaire
3. Fusible
4. Batterie
5. Bougie
6. Bouchon de remplissage de l'huile moteur
7. Bouchon de remplissage de l'huile de boîte de vitesses

Commandes et instruments

3



1. Levier de frein arrière
2. Commodos
3. Verrou de stationnement du frein de stationnement
4. Levier de frein avant
5. Levier des gaz
6. Contacteur à clé
7. Starter

N.B. _____

Les illustrations de ce manuel peuvent légèrement différer du modèle réel.

COMMANDES ET INSTRUMENTS

FBU33850

Contacteur à clé

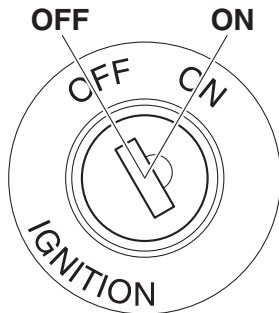
Les positions du contacteur à clé sont les suivantes :

ON

Tous les circuits électriques sont alimentés et le moteur peut être mis en marche. La clé ne peut être retirée.

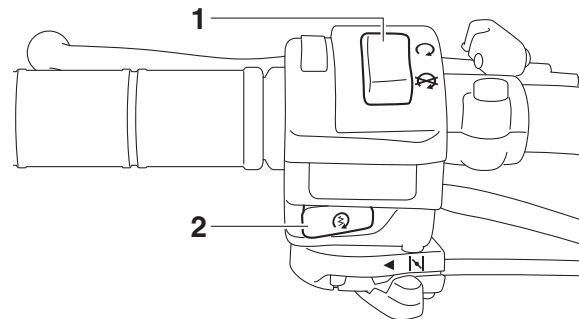
OFF

Tous les circuits électriques sont coupés. La clé peut être retirée.


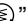


FBU18066

Contacteurs à la poignée

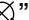


4

1. Coupe-circuit du moteur “/○”
2. Bouton du démarreur “”

FBU18081

Coupe-circuit du moteur “/○”

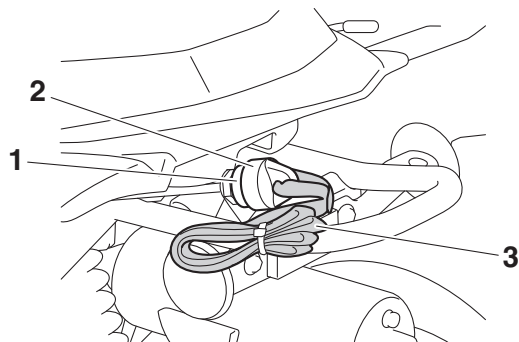
Sélectionner la position “○” avant de mettre le moteur en marche. Le coupe-circuit du moteur contrôle l’allumage et permet de couper le moteur lorsqu’il tourne. Se servir du coupe-circuit pour arrêter le moteur en cas d’urgence. Le moteur ne se met pas en marche ou ne tourne pas quand son coupe-circuit est sur “”.

Bouton du démarreur “(⊗)”

Appuyer sur ce bouton afin de lancer le moteur à l'aide du démarreur. Il convient de lire les instructions de démarrage à la page 6-1 avant de mettre le moteur en marche.

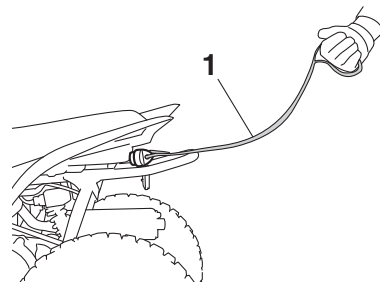
4**Coupe-circuit du moteur avec longe**

Le moteur ne se met en marche et ne tourne que si le capuchon est attaché au coupe-circuit du moteur.



1. Coupe-circuit du moteur
2. Capuchon
3. Longe coupe-circuit

Il faut tenir la longe en mettant les doigts dans la boucle comme illustré.



1. Longe coupe-circuit

Si la distance entre le VTT et l'adulte tenant la longe vient à dépasser la longueur de cette dernière, le capuchon se détache et le moteur se coupe.

Pour plus de détails concernant le coupe-circuit du moteur et la longe, il convient de se reporter à “SUPERVISION DES ENFANTS LORS DE LEUR APPRENTISSAGE DE LA CONDUITE DU VTT” à la section “CONSIGNES DE SÉCURITÉ”.

N.B.

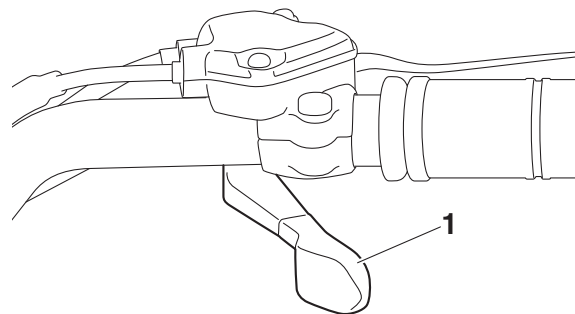
- Le moteur ne se met pas en marche si le capuchon est détaché.
- Lorsqu'un enfant a développé les compétences suffisantes pour ne plus avoir besoin de la longe, bien attacher la longe. Il convient toutefois de ne pas négliger sa surveillance et de continuer à superviser étroitement chaque utilisation du VTT.

FBU18283

Levier des gaz

L'actionnement du levier des gaz permet d'augmenter le régime du moteur après sa mise en marche.

Régler la vitesse du VTT en faisant varier l'ouverture des gaz. Comme le levier des gaz est muni d'un ressort de rappel, le véhicule ralentit et le moteur revient au régime de ralenti dès que le levier est relâché.



4

1. Levier des gaz

Avant de mettre le moteur en marche, vérifier le bon fonctionnement de la commande des gaz. S'assurer que le véhicule retourne au régime de ralenti dès que le levier est relâché.

FBU36330

Limiteur de vitesse

Ce VTT est équipé de deux limiteurs de vitesse. Une vis de réglage du limiteur de vitesse du véhicule et un cache amovible de limitation de vitesse du moteur. Yamaha recommande que tout pilote débute son apprentissage en roulant la vis de réglage du limiteur de vitesse vissée à fond et le ca-

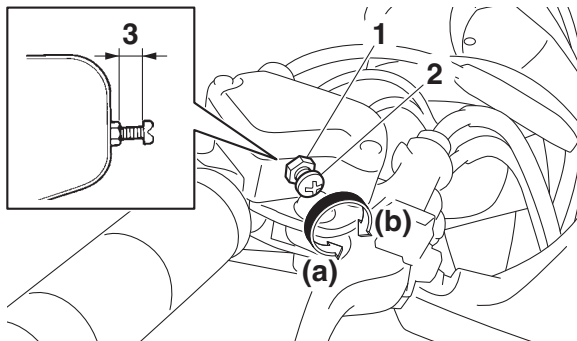
che de limitation de vitesse du moteur en place afin de limiter au maximum la puissance du moteur.

Le limiteur de vitesse du véhicule empêche l'ouverture maximale des gaz, même lorsque le levier des gaz est actionné au maximum. La vis de réglage du limiteur pourra être desserrée progressivement au fur et à mesure que le pilote débutant se sera familiarisé avec son véhicule. Les parents devront estimer les capacités de conduite de leur enfant et augmenter judicieusement la puissance du VTT en fonction de celles-ci. Une fois que le pilote maîtrise parfaitement son véhicule en roulant à la vitesse maximale permise par le limiteur de vitesse du véhicule, on peut alors retirer le cache de limitation de vitesse du moteur. Comme le retrait de ce cache entraîne une augmentation considérable de la puissance du moteur, il convient de resserrer tout à fait la vis de réglage du limiteur de vitesse du véhicule et de la desserrer progressivement en fonction du niveau de maîtrise de la conduite à des vitesses plus élevées.

Limiteur de vitesse du véhicule

1. Desserrer le contre-écrou.

2. Tourner la vis de réglage dans le sens (a) pour augmenter le régime maximum du moteur et la vitesse maximum du VTT. Tourner la vis de réglage dans le sens (b) pour limiter le régime maximum du moteur et réduire ainsi la vitesse maximum du véhicule. Ne pas dévisser la vis de réglage de plus de 11 mm (0.43 in) afin d'éviter d'endommager le câble des gaz. S'assurer que la garde au levier des gaz est toujours de 2.0–3.2 mm (0.08–0.13 in). (Voir page 8-21.) **AVERTISSEMENT ! Un réglage incorrect du limiteur de vitesse et de l'accélérateur pourrait endommager le câble des gaz et créer des problèmes d'accélération. Une perte de contrôle du véhicule pourrait s'ensuivre et être à l'origine d'un accident.** [FWB00242]



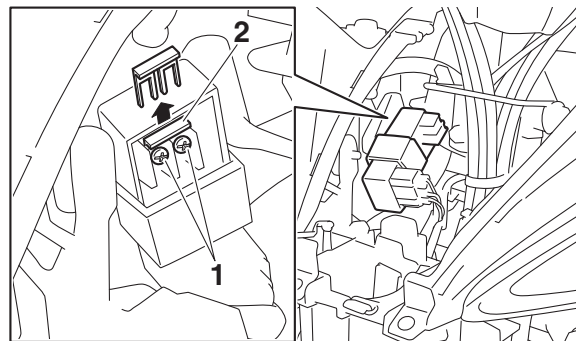
1. Contre-écrou
2. Vis de réglage
3. 11 mm (0.43 in) maximum

3. Serrer le contre-écrou.

Cache de limitation de vitesse du moteur

Lorsque le cache de limitation de vitesse du moteur est installé, le régime moteur est limité à 5200 tr/mn. Lorsque ce cache est retiré, le régime moteur maximal (7400 tr/mn) peut être atteint. Retirer le cache comme suit.

1. Déposer le cache A. (Voir page 8-9.)
2. Desserrer les vis, puis déposer le cache comme illustré.



1. Vis
2. Cache de limitation de vitesse du moteur

3. Serrer les vis.
4. Reposer le cache.

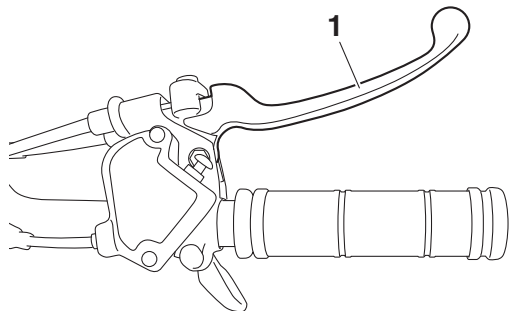
N.B.

Conserver le cache de limitation de vitesse du moteur au même endroit que le manuel du propriétaire de manière à l'avoir sous la main lorsqu'il est nécessaire de réduire la vitesse maximale du moteur.

FBU18392

Levier de frein avant

Le levier de frein avant se trouve à la poignée droite du guidon. Pour actionner le frein avant, tirer le levier de frein vers la poignée.

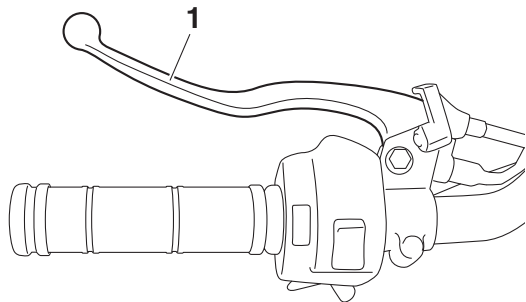


1. Levier de frein avant

FBU18402

Levier de frein arrière

Le levier de frein arrière se trouve à la poignée gauche du guidon. Pour actionner le frein arrière, tirer le levier de frein vers la poignée.



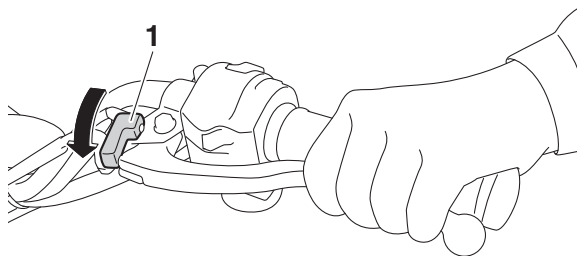
1. Levier de frein arrière

FBU18462

Frein de stationnement

Serrer le frein de stationnement avant la mise en marche du moteur ou après le stationnement du véhicule, particulièrement lors du stationnement en pente. Pour serrer le frein de stationnement, actionner le levier de frein arrière et pousser le verrou de stationnement. Pour libérer le frein de stationnement, il suffit d'actionner le levier de frein arrière.

pourraient être réduites, ce qui pourrait entraîner un accident. De plus, les freins risquent de s'user prématurément.



1. Verrou de stationnement du frein de stationnement

FWB00221

AVERTISSEMENT

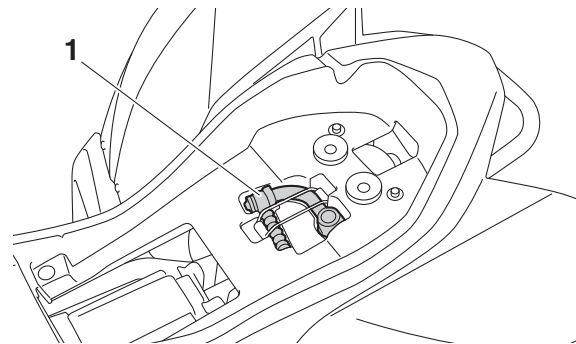
- **Toujours serrer le frein de stationnement avant de mettre le moteur en marche. Le VTT pourrait se déplacer inopinément si le frein de stationnement n'est pas serré avant la mise en marche du moteur. Ceci pourrait entraîner une perte de contrôle du véhicule, voire une collision.**
- **S'assurer d'avoir libéré le frein de stationnement avant de démarrer. Si le frein de stationnement n'est pas libéré avant le démarrage du véhicule, le frein risque de surchauffer. Les performances de freinage**

FBU33892

Kick

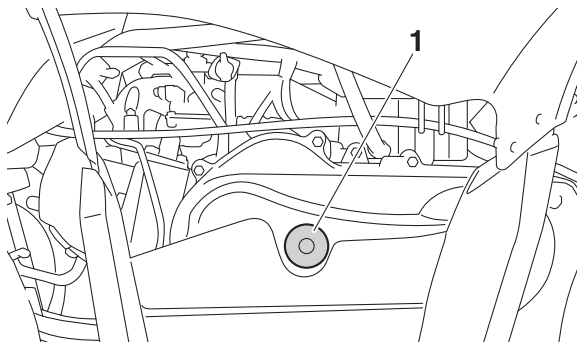
Utiliser le kick pour démarrer le moteur lorsque la tension de la batterie est faible. La pédale de kick se trouve sous la selle. (Voir page 4-13.)

4



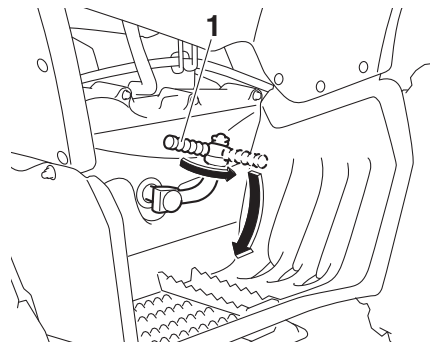
1. Pédale de kick

1. Retirer le capuchon de la pédale de kick.



1. Cache de pédale de kick

2. Monter la pédale de kick.
3. Appuyer quelque peu sur la pédale de kick de manière à mettre les pignons en prise, puis l'actionner vigoureusement mais en souplesse.



1. Pédale de kick

4. Une fois que le moteur a démarré, retirer la pédale de kick et la ranger sous la selle.
5. Monter le capuchon de la pédale de kick.

FCB02300

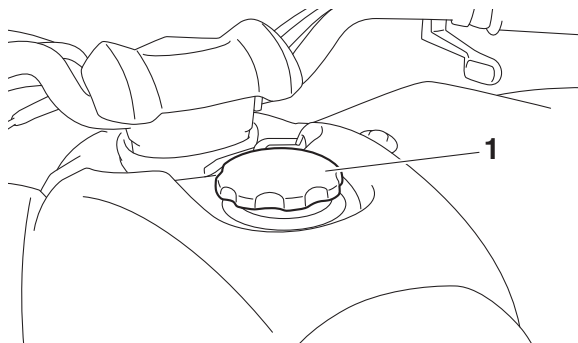
ATTENTION

Ne pas utiliser le kick lorsque la batterie est déposéée ou lorsque les câbles de batterie sont débranchés.

FBU18721

Bouchon du réservoir de carburant

Retirer le bouchon du réservoir de carburant en le tournant dans le sens inverse des aiguilles d'une montre.



1. Bouchon du réservoir de carburant

FBU18757

Carburant

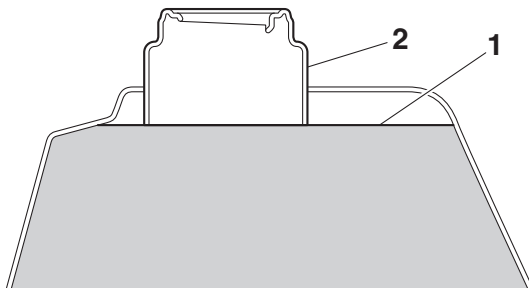
S'assurer qu'il y a assez d'essence dans le réservoir.

FWB02522

AVERTISSEMENT

L'essence et les vapeurs d'essence sont extrêmement inflammables. Il convient de suivre ces instructions pour limiter les risques d'incendies et d'explosions, et donc de blessures, lors des ravitaillements.

1. Avant de faire le plein, couper le moteur et s'assurer que personne n'a enfourché le véhicule. Ne jamais effectuer le plein à proximité d'étincelles, de flammes ou d'autres sources d'ignition, telles que les chauffe-eau et sèche-chairs. Ne pas fumer.
2. Ne pas remplir le réservoir de carburant à l'excès. En effectuant le plein de carburant, veiller à introduire l'embout du tuyau de la pompe dans l'orifice de remplissage du réservoir de carburant. Ne pas remplir au-delà du fond du tube de remplissage. Comme le carburant se dilate en se réchauffant, du carburant risque de s'échapper du réservoir sous l'effet de la chaleur du moteur ou du soleil.



1. Niveau de carburant maximum
2. Tube de remplissage du réservoir de carburant

Carburant recommandé :

Essence ordinaire sans plomb exclusivement

Pour l'Europe : Uniquement essence ordinaire sans plomb d'un indice d'octane recherché de 95 minimum

Capacité du réservoir de carburant :

5.6 L (1.48 US gal, 1.23 Imp.gal)

Quantité de la réserve :

0.7 L (0.18 US gal, 0.15 Imp.gal)

3. Essuyer immédiatement toute coulure de carburant. **ATTENTION : Essuyer immédiatement toute coulure de carburant à l'aide d'un chiffon propre, sec et doux. En effet, le carburant risque d'abîmer les surfaces peintes ou les pièces en plastique.** [FCB00982]
4. Tourner le bouchon du réservoir de carburant à fond dans le sens des aiguilles d'une montre afin de le refermer hermétiquement.

FWB02532

AVERTISSEMENT

L'essence étant délétère, elle peut provoquer des blessures, voire la mort. Manipuler l'essence avec prudence. Ne jamais siphonner de l'essence avec la bouche. Consulter immédiatement un médecin en cas d'ingestion, d'inhalation excessive de vapeur ou d'éclaboussures dans les yeux. Si de l'essence se répand sur la peau, laver au savon et à l'eau. Si de l'essence se répand sur les vêtements, les changer sans tarder.

ATTENTION

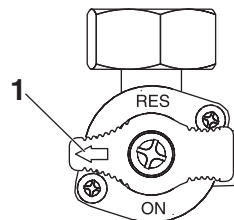
Utiliser exclusivement de l'essence sans plomb. L'utilisation d'essence avec plomb endommagerait gravement certaines pièces du moteur, telles que les soupapes, les segments, ainsi que le système d'échappement.

Ce moteur Yamaha fonctionne à l'essence ordinaire sans plomb d'un indice d'octane recherché de 91 ou plus (95 ou plus pour l'Europe). Si un cognement ou un cliquetis survient, changer de marque d'essence. L'essence sans plomb prolonge la durée de service des bougies et réduit les frais d'entretien.

Robinet de carburant

Ce robinet permet l'acheminement du carburant du réservoir au carburateur et il est équipé d'un filtre à carburant.

Les diverses positions de la manette du robinet de carburant sont illustrées et leur rôle est expliqué ci-dessous.

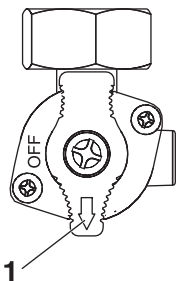
OFF (fermé)

1. Flèche placée sur "OFF"

Le carburant ne passe pas. La manette du robinet doit toujours être à cette position quand le moteur est coupé.

ON (ouvert)

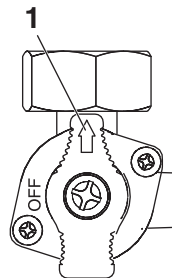
4



1. Flèche placée sur "ON"

Le carburant parvient au carburateur. Placer la manette du robinet à cette position avant de mettre le moteur en marche et de rouler.

RES (réserve)



1. Flèche placée sur "RES"

La réserve de carburant est disponible. Placer la manette du robinet à cette position si le carburant vient à manquer pendant la conduite. Dans ce cas, faire le plein dès que possible et bien veiller à replacer la manette du robinet sur "ON" !

FBU18851

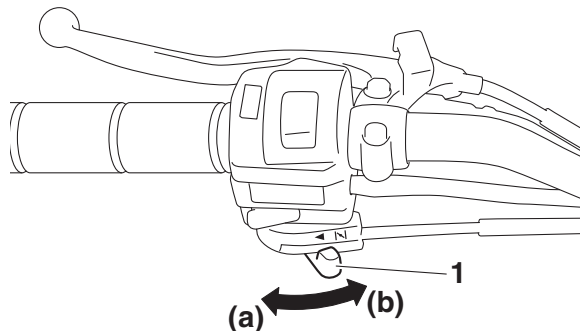
Starter " | \ | "

La mise en marche à froid requiert un mélange air-carburant plus riche. C'est le starter qui permet d'enrichir le mélange.

Déplacer le starter vers (a) pour ouvrir le starter.

Déplacer le starter vers (b) pour fermer le starter.

La marche à suivre est décrite à la section “Mise en marche d’un moteur froid” à la page 6-1.



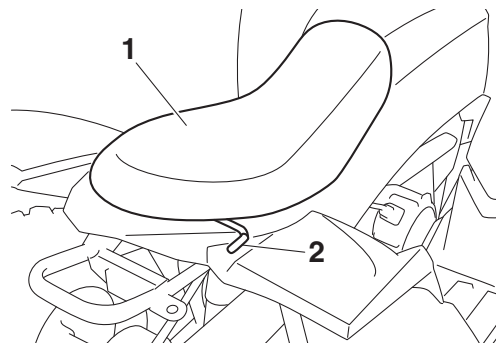
1. Starter “|↖|”

FBU36430

Selle

Dépose de la selle

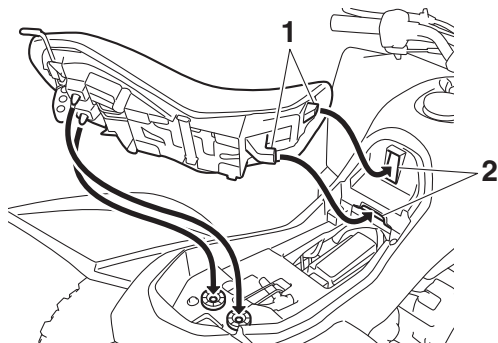
Tout en appuyant sur l’arrière de la selle, tirer le levier de verrouillage de la selle vers le haut, puis tirer l’arrière de la selle vers le haut.



1. Selle
2. Levier de verrouillage de la selle

Repose de la selle

Insérer les pattes de fixation à l’avant de la selle dans les supports de la selle, puis appuyer à l’arrière de la selle. S’assurer que la selle est remise en place correctement.



1. Patte de fixation
2. Support de selle

FBU19024

Réglage du combiné ressort-amortisseur arrière

La précontrainte de ressort peut être réglée en fonction du poids du conducteur et des conditions d'utilisation.

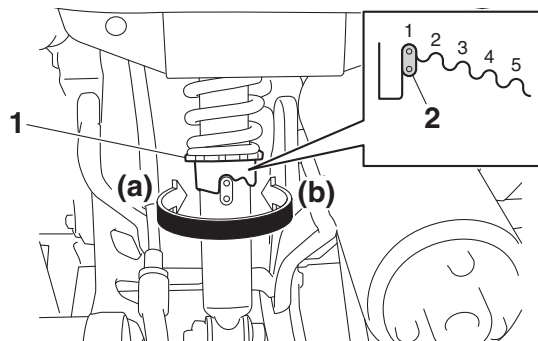
FCB01091

ATTENTION

Ne jamais forcer le dispositif de réglage au-delà du réglage minimum et maximum.

Régler la précontrainte de ressort en procédant comme suit.

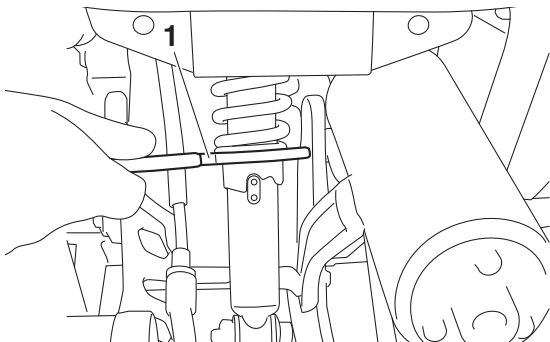
Tourner la bague de réglage de la précontrainte du ressort dans le sens (a) pour augmenter la précontrainte de ressort et donc durcir la suspension, et dans le sens (b) afin de réduire la précontrainte de ressort et d'assouplir la suspension.



1. Bague de réglage de la précontrainte de ressort
2. Indicateur de position

N.B.

Effectuer ce réglage à l'aide d'une clé spéciale, disponible chez les concessionnaires Yamaha.



1. Clé spéciale

Réglage de la précontrainte de ressort :

Minimum (réglage souple) :

1

Standard :

1

Maximum (réglage dur) :

5

CONTRÔLES AVANT UTILISATION

Effectuer les contrôles avant chaque départ afin de s'assurer que le VTT peut être utilisé en toute sécurité. Toujours respecter les procédés et intervalles de contrôle et d'entretien mentionnés dans ce manuel.

FWB00482

AVERTISSEMENT

5

L'omission du contrôle ou de l'entretien correct du véhicule augmente les risques d'accident ou d'endommagement. Ne pas conduire le véhicule en cas de détection d'un problème. Si le problème ne peut être résolu en suivant les procédés repris dans ce manuel, faire contrôler le véhicule par un concessionnaire Yamaha.

Contrôler les points suivants avant de mettre le moteur en marche :

ÉLÉMENTS	TRAVAUX À EFFECTUER	PAGES
Carburant	<ul style="list-style-type: none"> • Contrôler le niveau de carburant dans le réservoir et, si nécessaire, ajouter du carburant du type recommandé. • S'assurer de l'absence de fuite au niveau des durites d'alimentation. Corriger si nécessaire. 	4-9, 5-3
Huile moteur	<ul style="list-style-type: none"> • Contrôler le niveau d'huile dans le moteur, et si nécessaire, ajouter de l'huile du type recommandé jusqu'au niveau spécifié. • S'assurer qu'il n'y a pas de fuites d'huile. Corriger si nécessaire. 	5-3, 8-11
Huile de boîte de vitesses	<ul style="list-style-type: none"> • S'assurer qu'il n'y a pas de fuites d'huile. Corriger si nécessaire. 	5-3, 8-14
Frein avant	<ul style="list-style-type: none"> • Contrôler le fonctionnement et corriger si nécessaire. • Lubrifier le câble si nécessaire. • Contrôler la garde du levier et la régler si nécessaire. 	5-3, 8-23, 8-24

ÉLÉMENTS	TRAVAUX À EFFECTUER	PAGES
Frein arrière	<ul style="list-style-type: none"> • Contrôler le fonctionnement et corriger si nécessaire. • Lubrifier le câble si nécessaire. • Contrôler la garde du levier et la régler si nécessaire. 	5-3, 8-23, 8-25
Levier des gaz	<ul style="list-style-type: none"> • S'assurer du fonctionnement en douceur. Lubrifier le câble et le logement du levier si nécessaire. • Contrôler la garde du levier et la régler si nécessaire. 	5-3, 8-21
Câbles de commande	<ul style="list-style-type: none"> • S'assurer du fonctionnement en douceur. Lubrifier si nécessaire. 	8-30
Chaîne de transmission	<ul style="list-style-type: none"> • Contrôler la tension de la chaîne et la régler si nécessaire. • Contrôler l'état de la chaîne. Lubrifier si nécessaire. 	5-3, 8-26, 8-29
Roues et pneus	<ul style="list-style-type: none"> • Contrôler l'état des roues et remplacer si endommagées. • Contrôler l'état des pneus et la profondeur des sculptures. Remplacer si nécessaire. • Contrôler la pression de gonflage. Corriger si nécessaire. 	5-3
Leviers de frein	<ul style="list-style-type: none"> • S'assurer du fonctionnement en douceur. Si nécessaire, lubrifier les points pivots. 	8-30
Visserie du châssis	<ul style="list-style-type: none"> • S'assurer que tous les écrous et vis sont correctement serrés. 	5-6
Instruments et commandes	<ul style="list-style-type: none"> • Contrôler le fonctionnement et corriger si nécessaire. 	5-6

FBU19542

Carburant

S'assurer que le niveau de carburant est suffisant. (Voir page 4-9.)

FBU19561

Huile moteur

S'assurer que l'huile moteur atteint le niveau spécifié. Ajouter de l'huile si nécessaire. (Voir page 8-11.)

5

FBU34490

Huile de boîte de vitesses

S'assurer que l'huile de boîte de vitesses atteint le niveau spécifié. Ajouter de l'huile si nécessaire. (Voir page 8-14.)

FBU19653

Freins avant et arrière

Leviers de frein

- S'assurer que la garde aux leviers de frein est correcte. Si le jeu est incorrect, le régler. (Voir pages 8-24 et 8-25.)
- Contrôler le fonctionnement des leviers. Leur fonctionnement doit être doux mais ferme. Si ce n'est pas le cas, faire contrôler le véhicule chez un concessionnaire Yamaha.

Fonctionnement des freins

Tester le bon fonctionnement des freins juste après le démarrage en roulant lentement. Si la puissance de freinage est insuffisante, contrôler l'usure des mâchoires de frein. (Voir page 8-23.)

FBU19762

Levier des gaz

Contrôler le bon fonctionnement du levier des gaz. On doit pouvoir l'actionner facilement et il doit retourner à la position de ralenti dès qu'on le relâche. Si nécessaire, faire rectifier le problème par un concessionnaire Yamaha.

FBU19771

Chaîne de transmission

Contrôler l'état général et la tension de la chaîne. Graisser et régler la chaîne de transmission si nécessaire. (Voir page 8-26.)

FBU19795

Pneus

Contrôler fréquemment la pression de gonflage des pneus afin de s'assurer qu'elle est conforme. S'assurer également de leur bon état.

Pression des pneus

Vérifier et régler la pression des pneus à froid à l'aide du manomètre basse pression pour pneus. La pression de gonflage des pneus doit être égale des deux côtés. **AVERTISSEMENT ! La conduite d'un véhicule dont les pneus ne sont pas gonflés à la pression correcte peut être la cause de blessures graves, voire de mort, en provoquant une perte de contrôle. Une pression insuffisante peut entraîner le déjantage du pneu quand le véhicule est utilisé dans des conditions extrêmes.** [FWB02542] Gonfler les pneus à la pression recommandée ci-dessous :

Pression de gonflage recommandée :

Avant

13.8 kPa (0.14 kgf/cm², 2.0 psi)

Arrière

13.8 kPa (0.14 kgf/cm², 2.0 psi)

Pression de gonflage minimum :

Avant

12.4 kPa (0.124 kgf/cm², 1.8 psi)

Arrière

12.4 kPa (0.124 kgf/cm², 1.8 psi)

Pression maximale lors du sertissage des talons de pneu :

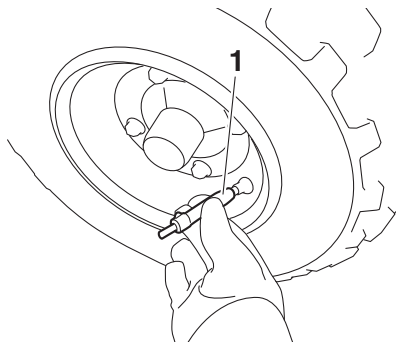
Avant

250 kPa (2.5 kgf/cm², 36 psi)

Arrière

250 kPa (2.5 kgf/cm², 36 psi)

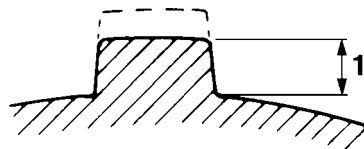
Le manomètre basse pression pour pneus fait partie intégrante de l'équipement standard. Il convient d'effectuer deux mesures de la pression de gonflage des pneus et de conserver la deuxième valeur. En effet, l'encrassement éventuel du manomètre risquerait de fausser la première mesure.



1. Manomètre basse pression pour pneus

Limite d'usure de pneu

Changer un pneu dont la profondeur de sculpture est réduite à 3 mm (0.12 in).



1. Limite d'usure de pneu

Renseignements sur les pneus

Ce VTT est équipé de pneus sans chambre à air.

FWB02552

⚠ AVERTISSEMENT

La conduite d'un VTT dont le type de pneu ne convient pas pourrait entraîner une perte de contrôle du véhicule et augmenter les risques d'accident.

Après avoir subi de nombreux tests, les pneus cités ci-après ont été homologués par Yamaha Motor Co., Ltd. pour ce modèle.

Avant :

Fabricant/modèle :
DURO/DI2040

Taille :
AT16 x 6.5-7

Type :
Sans chambre (Tubeless)

Arrière :

Fabricant/modèle :
DURO/DI2041

Taille :
AT16 x 7-7

Type :
Sans chambre (Tubeless)

FBU19841

Visserie du châssis

S'assurer que tous les écrous et vis sont correctement serrés.

FBU33810

Instruments et commandes

S'assurer que chaque instrument et commande fonctionne correctement. Corriger si nécessaire.

Pneus et jantes issus du marché secondaire

Les pneus et les jantes livrés avec ce VTT sont conçus pour les capacités de performance du véhicule et sont conçus de sorte à offrir la meilleure combinaison de maniabilité, de freinage et de confort. D'autres pneus, jantes, tailles et combinaisons peuvent ne pas être adéquats.

UTILISATION

FBU19902

Lire attentivement ce manuel avant la première utilisation du VTT. Si l'explication d'une commande ou d'une fonction pose un problème, consulter un concessionnaire Yamaha.

FWB00632

AVERTISSEMENT

6

Lire attentivement ce manuel afin de se familiariser avec toutes les commandes en vue de réduire les risques de perte de contrôle pouvant entraîner accidents et blessures.

FBU36360

Mise en marche d'un moteur froid

FCB00151

ATTENTION

Lire attentivement la section "Rodage du moteur" à la page 6-3 avant la première utilisation du véhicule.

1. Serrer le frein de stationnement. (Le moteur ne peut être mis en marche que lorsque le levier de frein arrière est actionné.)

2. Tourner le robinet de carburant sur "ON".
3. Tourner la clé de contact sur "ON" et régler le coupe-circuit du moteur sur "○".
4. Utiliser le starter en se reportant à l'illustration et aux informations suivantes :

Position (1) :

Moteur froid lors de températures atmosphériques inférieures à 5 °C (40 °F).

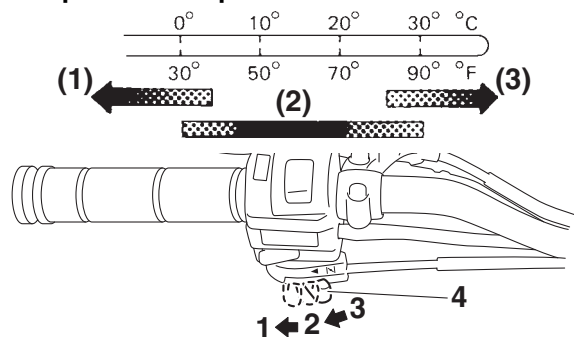
Position (2) :

Moteur froid lors de températures atmosphériques entre 0 °C (30 °F) et 30 °C (90 °F).

Position (3) :

Moteur froid lors de températures atmosphériques supérieures à 25 °C (80 °F).

Temp. ambiante/position du starter



1. Complètement ouvert
2. Ouvert à moitié
3. Fermé
4. Starter

5. Fermer complètement le levier des gaz et mettre le moteur en marche en appuyant sur le bouton du démarreur.

N.B.

- Si le moteur ne se met pas en marche, relâcher le bouton du démarreur, puis appuyer à nouveau sur celui-ci. Attendre quelques secondes entre chaque tentative. Chaque essai de mise en marche du moteur doit être aussi court que

possible afin de préserver l'énergie de la batterie. Ne pas actionner le démarreur pendant plus de 10 secondes d'affilée.

- Si le moteur ne se met pas en marche à l'aide du contacteur du démarreur, essayez à l'aide du kick. (Voir page 4-7.)

6. Lorsque le moteur est mis en marche le starter à la position (1), placer celui-ci à la position (2) pour réchauffer le moteur. Lorsque le moteur est mis en marche le starter à la position (2), maintenir cette position pour réchauffer le moteur.

7. Poursuivre la réchauffe du moteur jusqu'à ce que le ralenti soit régulier, puis remettre le starter à la position (3) avant de démarrer.

N.B.

Le moteur est chaud lorsqu'il répond rapidement à l'accélération le starter fermé.

8. Relâcher le frein de stationnement.

ATTENTION

En vue de prolonger la durée de service du moteur, ne jamais accélérer à l'excès tant que le moteur est froid !

FBU20292

Mise en marche d'un moteur chaud

Le procédé est identique à celui de la mise en marche d'un moteur froid, à part qu'il soit inutile d'utiliser le starter lorsque le moteur est chaud. Il convient plutôt de donner un peu de gaz lors de la mise en marche du moteur.

6

FBU36860

Rodage du moteur**N.B.**

- Si le VTT est équipé d'un compteur kilométrique ou d'un compteur horaire, suivre les fréquences indiquées en km (mi) ou en heures.
- Si le VTT n'est équipé ni d'un compteur kilométrique ni d'un compteur horaire, suivre les fréquences indiquées en heures.

Les premiers 240 km (150 mi) ou les 20 premières heures de conduite constituent la période la plus importante de la vie du moteur. C'est pourquoi il est indispensable de lire attentivement ce qui suit. Le moteur étant neuf, il faut éviter de le soumettre à un effort excessif pendant les premiers 240 km (150 mi) ou 20 premières heures. Les pièces mobiles du moteur doivent s'user et se roder mutuellement pour obtenir les jeux de marche corrects. Pendant cette période, éviter de conduire à pleins gaz de façon prolongée et éviter tout excès susceptible de provoquer la surchauffe du moteur.

0–120 km (0–75 mi) ou 0–10 heures

Éviter l'utilisation prolongée à une ouverture des gaz de plus de 1/2. Faire varier régulièrement la vitesse du VTT. Ne pas rouler continuellement à la même ouverture des gaz.

120–240 km (75–150 mi) ou 10–20 heures

Éviter l'utilisation prolongée à une ouverture des gaz de plus de 3/4. Changer librement de régime, mais ne jamais accélérer à fond.

240 km (150 mi) ou 20 heures et au-delà

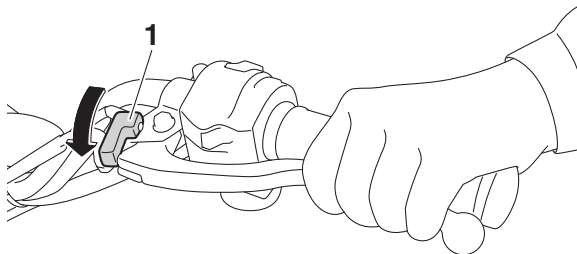
Le rodage est terminé et le VTT peut être conduit normalement.

ATTENTION

Si un problème de moteur quelconque survient durant la période de rodage, faire immédiatement vérifier le VTT par un concessionnaire Yamaha.

Stationnement

Après s'être garé, serrer le levier de frein arrière, couper le moteur, serrer le frein de stationnement puis tourner la manette du robinet de carburant sur "OFF".



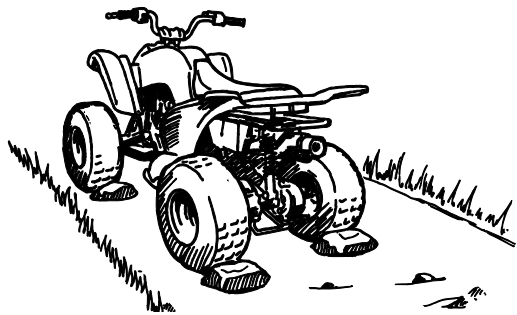
1. Verrou de stationnement du frein de stationnement

Stationnement en pente**AVERTISSEMENT**

Éviter de stationner dans les côtes ou à d'autres endroits inclinés. Si le VTT est garé sur une côte ou à tout endroit incliné, il pourrait reculer inopinément, augmentant ainsi les risques d'accident. S'il n'est pas possible d'éviter de stationner sur une pente, orienter le VTT perpendiculairement à l'inclinaison, couper le moteur, serrer le frein de stationnement et bloquer les roues avant et arrière avec des pierres ou d'autres objets.

Ne jamais garer le VTT sur des côtes trop abruptes pour être gravies facilement à pied.

1. Arrêter le motoquad en appuyant sur les freins.
2. Couper le moteur.
3. Actionner le levier de frein arrière, puis serrer le frein de stationnement. Relâcher ensuite lentement le levier de frein arrière.
4. Placer le robinet de carburant en position "OFF".



FBU20911

Accessoires et chargement

FBU20922

Accessoires Yamaha d'origine

Le choix d'accessoires pour son VTT est une décision importante. Des accessoires Yamaha d'origine, disponibles uniquement chez les concessionnaires Yamaha, ont été conçus, testés et approuvés par Yamaha pour l'utilisation sur ce VTT. De nombreuses entreprises n'ayant aucun lien avec Yamaha produisent des pièces et accessoires, ou mettent à disposition des modifications pour les véhicules Yamaha. Yamaha n'est pas en

mesure de tester les produits disponibles sur le marché secondaire. Yamaha ne peut dès lors ni approuver ni recommander l'utilisation d'accessoires vendus par des tiers ou les modifications autres que celles recommandées spécialement par Yamaha, même si ces pièces sont vendues ou montées par un concessionnaire Yamaha.

Pièces de rechange, accessoires et modifications issus du marché secondaire

Bien que des produits du marché secondaire puissent sembler être de concept et de qualité identiques aux accessoires Yamaha, il faut être conscient que certains de ces accessoires ou certaines de ces modifications ne sont pas appropriés en raison du danger potentiel qu'ils représentent pour soi-même et pour autrui. La mise en place de produits issus du marché secondaire ou l'exécution d'une autre modification du VTT venant altérer le concept ou les caractéristiques du véhicule peut soumettre les occupants du véhicule ou des tiers à des risques accrus de blessures ou de mort. Le propriétaire est responsable des dommages découlant d'une modification du véhicule.

Respecter les conseils suivants lors du montage d'accessoires ou de la conduite d'un VTT équipé d'accessoires.

- Les accessoires doivent être montés fermement et avec soin. Un accessoire qui risque de bouger ou de se détacher pendant la conduite peut réduire la maniabilité du VTT.
- Ne pas monter d'accessoire risquant de gêner la manœuvre du véhicule. Ne pas attacher, par exemple, d'objet lourd ou encombrant la direction au guidon, d'accessoire limitant la liberté de mouvement sur la selle ou d'accessoire limitant la visibilité.
- Être particulièrement vigilant lors de la conduite d'un VTT équipé d'accessoires. La tenue de route et la maniabilité risquent d'être différentes.

FBU33880

Charge

FWB00821



Ne jamais dépasser la charge maximale recommandée. La surcharge de ce VTT ou le transport ou remorquage incorrect d'un chargement risque de modifier la maniabilité du véhicule, ce qui pourrait provoquer un accident.

Le chargement doit être correctement distribué sur le véhicule et bien attaché. Réduire la vitesse lors de la conduite avec un chargement ou lors du remorquage. Prévoir une plus grande distance de freinage.

Le VTT n'a pas été conçu pour le transport d'un chargement ni pour le remorquage. Si des accessoires sont montés en vue du transport d'un chargement ou d'un remorquage, il convient de faire preuve de bon sens et de discernement, car la stabilité et la maniabilité du VTT pourraient être réduites. Garder les points suivants à l'esprit lors du montage d'accessoires :

- Ne jamais dépasser la charge indiquée. Un VTT surchargé peut être instable.

CHARGE MAXIMALE

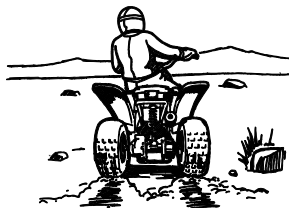
Charge maximale du VTT (poids total du chargement, du conducteur, des accessoires et de la flèche d'attelage) :

41.0 kg (90 lb)

- Lors du transport d'une charge et d'un remorquage, inclure le poids de la flèche d'attelage dans le poids total admissible.

- Centrer au mieux le chargement sur les porte-bagages. Mettre le chargement à l'arrière du porte-bagages avant, à l'avant du porte-bagages arrière et le centrer du mieux possible.
- Bien attacher le chargement aux porte-bagages. Veiller à bien immobiliser le chargement. Un chargement mal attaché pourrait être à l'origine d'un accident.
- S'assurer que le chargement n'entrave pas les commandes et ne limite pas la visibilité.
- Conduire plus lentement que sans charge. Plus le véhicule est chargé, plus il faut réduire la vitesse.
- Se garantir une distance de freinage plus grande. Un véhicule plus lourd nécessite en effet une plus grande distance d'arrêt.
- Éviter de prendre les virages brusquement, à moins de rouler très lentement.
- Éviter les collines et les terrains difficiles. Choisir le terrain avec soin. Le supplément de poids réduit la stabilité et la maniabilité du VTT.

CONDUITE DU VTT



SE FAMILIARISER AVEC LE VTT

Ce VTT est un véhicule de loisirs destiné à de jeunes conducteurs sous la surveillance d'un adulte. Cette section, "Conduite du VTT", offre des instructions générales qui sont appropriées à tous les types de conduite. La conduite du VTT exige la maîtrise de techniques spéciales qui s'acquièrent au fur et à mesure de l'utilisation du véhicule. Veiller à bien maîtriser les techniques de base avant d'entreprendre des manœuvres plus difficiles.

7

La conduite de ce nouveau VTT est un loisir très agréable qui procurera de nombreuses heures de plaisir. Mais il est essentiel de se familiariser avec son fonctionnement afin d'acquérir l'expérience nécessaire permettant d'apprécier sa conduite en toute sécurité. Avant la première utilisation du véhicule, il convient de lire ce manuel dans son intégralité et de s'assurer d'avoir bien compris le fonctionnement de toutes les commandes du VTT. Faire particulièrement attention aux informations sur la sécurité des pages 2-1 à 2-10 et à toutes les étiquettes d'avertissement et d'attention collées sur le véhicule.

CONDUIRE AVEC ATTENTION ET DISCERNEMENT

Les pilotes débutants ou inexpérimentés doivent suivre un cours de formation auprès d'un instructeur certifié.

FWB01382

AVERTISSEMENT

- **La conduite de ce VTT requiert un apprentissage spécifique ; il ne doit pas être conduit par quiconque ne possédant pas l'aptitude nécessaire. Le risque d'accident est considérablement accru pour un pilote n'ayant pas appris à conduire correctement le VTT dans diverses situations et sur différents types de terrain.**
- **Ne pas conduire à des vitesses dépassant les limites imposées par les conditions du terrain et son expérience, sous peine d'accroître les risques de perte de contrôle et d'accidents. Toujours conduire à une vitesse adaptée au terrain, à la visibilité, aux conditions, ainsi qu'à son expérience.**

La conduite du VTT exige la maîtrise de techniques qui s'acquièrent au fur et à mesure de l'utilisation du véhicule.

Apprendre à conduire ce VTT en commençant par rouler très lentement, même si d'autres VTT ont déjà été conduits. Ne pas exploiter les capacités et la puissance supérieures du véhicule avant de s'être familiarisé avec ses particularités et sa maniabilité. Veiller à bien maîtriser les techniques de base avant d'entreprendre des manœuvres plus difficiles.

La conduite de ce véhicule est déconseillée aux moins de 6 ans.

FWB01751

⚠ AVERTISSEMENT

Ne jamais permettre aux moins de 6 ans de conduire un VTT d'une cylindrée supérieure à 50 cm³. La conduite d'un VTT par un enfant trop jeune peut résulter en de blessures graves, voire la mort de l'enfant.



Ce véhicule est destiné uniquement au transport du pilote : les passagers sont interdits !

La longue selle est conçue afin de permettre au pilote d'adapter sa position aux conditions du terrain. Elle n'est pas destinée au transport d'un passager. **AVERTISSEMENT ! Ne jamais transporter de passager. La présence d'un passager peut déstabiliser le véhicule et entraîner la perte de son contrôle. Le risque d'accident provoquant de blessures graves, voire la mort des personnes concernées est donc nettement accru.** [FWB01402]



7

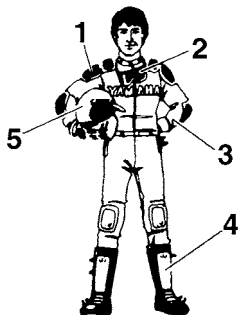
Équipement

Toujours porter l'équipement de protection suivant afin de limiter les risques de blessures en cas d'accident :

- un casque de motocycliste homologué et bien adapté
- une protection pour les yeux (lunettes ou visière)
- des bottines ou des bottes, des gants, une chemise à manches longues ou une veste, et un pantalon

Un casque homologué et l'équipement complémentaire de protection individuelle peut réduire la gravité des blessures lors d'un accident. **AVERTISSEMENT ! La conduite sans casque augmente les risques de blessures graves à la tête, voire la mort, en cas d'accident.** [FWB01412]

Afin de réduire les risques de blessures graves ou mortelles en cas d'accident, toujours porter une protection pour les yeux lors de la conduite d'un VTT. Une protection pour les yeux, telle qu'une visière ou des lunettes, peut limiter le risque de pénétration de corps étrangers dans les yeux, et par là, réduit les risques de perte de la vue. **AVERTISSEMENT ! La conduite sans protection pour les yeux peut être la cause d'un accident et augmente les risques de blessures graves en cas d'accident.** [FWB02612]



1. Vêtements protecteurs
2. Lunettes
3. Gants
4. Bottes
5. Casque

Ne pas absorber d'alcool, certains médicaments ou de la drogue avant ou pendant la conduite.

L'alcool, certains médicaments et la drogue diminuent la faculté de conduire. La consommation d'alcool ou la prise de drogue ou de certains médicaments peut gravement altérer le jugement, l'équilibre et la perception, ainsi que ralentir les réflexes. **AVERTISSEMENT ! Ne jamais absorber d'alcool, certains médicaments ou de la**

drogue avant ou pendant la conduite de ce VTT. Les risques d'accidents seraient accrus.

[FWB01422]



Contrôles avant utilisation

Toujours contrôler le VTT avant chaque départ afin de s'assurer qu'il peut être utilisé en toute sécurité. Effectuer tous les contrôles repris à la page 5-1. Toujours respecter les procédés et intervalles de contrôle et d'entretien mentionnés dans ce manuel. **AVERTISSEMENT ! L'omission des contrôles avant le départ ou de l'entretien correct augmente les risques d'accident et d'endommagement.** [FWB01433]

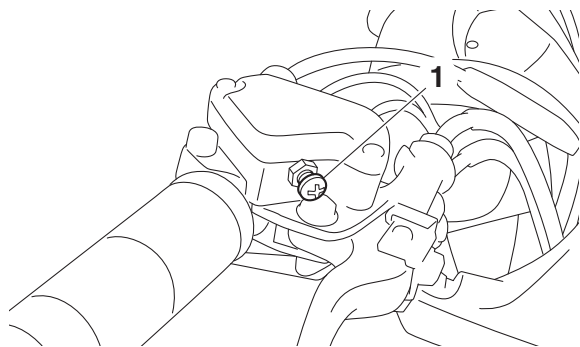
Limiteur de vitesse

Le logement du levier des gaz est équipé d'un limiteur de vitesse du véhicule. Celui-ci est destiné aux pilotes débutants, aux pilotes n'ayant pas l'expérience de ce modèle ou lorsque la vitesse est limitée. Le limiteur de vitesse empêche l'ouverture maximale des gaz, même lorsque le levier des gaz est actionné au maximum. Le serrage de la vis de réglage limite le régime maximum du moteur et réduit ainsi la vitesse maximum du véhicule. Visser la vis de réglage pour réduire la vitesse maximale et la dévisser pour augmenter la vitesse. (Voir page 4-3.)

7

Un cache de limitation de vitesse permet de réduire davantage la vitesse maximale du moteur. Yamaha recommande que tout pilote débute son apprentissage en roulant avec le cache de limitation de régime du moteur en place et la vis de réglage du limiteur de vitesse vissée afin de limiter au maximum la puissance du moteur. Le limiteur de vitesse du véhicule pourra être desserré progressivement au fur et à mesure que le pilote se familiarise avec son véhicule. Les parents devront estimer les capacités de conduite de leur enfant et augmenter judicieusement la puissance du VTT en fonction de celles-ci. Une fois que le pilote maî-

trise parfaitement son véhicule en roulant à la vitesse maximale permise par le limiteur de vitesse du véhicule, on peut alors retirer le cache de limitation de vitesse du moteur. Comme le retrait de ce cache entraîne une augmentation considérable de la puissance du moteur, il convient de resserrer tout à fait la vis de réglage du limiteur et de la desserrer progressivement au fur et à mesure que la conduite du véhicule à des vitesses plus élevées est maîtrisée. Les instructions concernant la dépose du cache de limitation de vitesse du moteur se trouvent à la page 4-5.



1. Vis de réglage

Charge et accessoires

FWB00973

AVERTISSEMENT

Un chargement ou un remorquage incorrect peut favoriser les pertes de contrôles, les capotages, ou autres accidents. En vue de réduire les risques d'accident :

- **Ne pas dépasser la charge maximale du véhicule (voir "CHARGE MAXIMALE" ci-après, ou le libellé de l'étiquette du véhicule).**
- **S'assurer que le chargement n'entrave pas les commandes et ne limite pas la visibilité.**
- **Réduire sa vitesse et prévoir une distance de freinage plus grande. Un véhicule plus lourd nécessite en effet une distance d'arrêt supérieure.**
- **Éviter les collines et les terrains difficiles. Choisir le terrain avec soin. Exercer la plus grande prudence lors du remorquage ou du transport de charges dans les pentes.**
- **Tourner lentement et progressivement.**

Le VTT n'a pas été conçu pour le transport d'un chargement ni pour le remorquage. Si des accessoires sont montés en vue du transport d'un chargement, il convient de faire preuve de bon sens et de discernement.

Redoubler de prudence lors du transport d'une charge supplémentaire, comme des accessoires ou un chargement. En effet, la maniabilité du véhicule peut être réduite. Réduire la vitesse lorsque l'on conduit avec une charge supplémentaire.

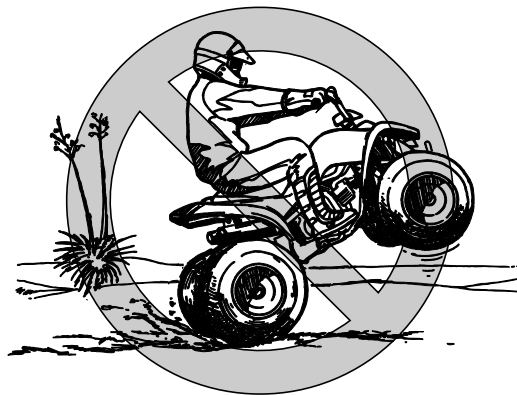
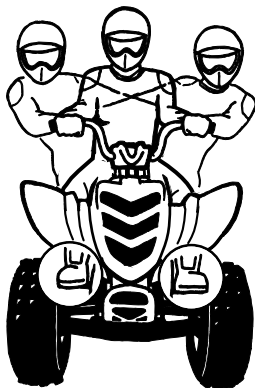
CHARGE MAXIMALE

Charge maximale du VTT (poids total du chargement, du conducteur, des accessoires et de la flèche d'attelage) :

41.0 kg (90 lb)

Pendant la conduite

Toujours garder les pieds sur les marche-pieds pendant la conduite afin d'éviter qu'ils ne touchent les roues arrière. **AVERTISSEMENT ! Le retrait même d'une seule main ou d'un seul pied peut réduire la capacité à contrôler le VTT ou peut faire perdre l'équilibre et provoquer une chute. Si les pieds ne sont pas maintenus sur les marche-pieds, ils pourraient toucher les roues arrière, ce qui risque de provoquer un accident ou des blessures.** [FWB01472]



7

Éviter les cabrages et les sauts. **AVERTISSEMENT ! Les cabrages, sauts et autres acrobaties accroissent les risques d'accidents, y compris de renversements. Ne jamais tenter d'acrobaties telles que les cabrages ou sauts. Éviter toute manœuvre dangereuse.** [FWB01482]

Modifications et accessoires

Ne jamais modifier un VTT, que ce soit par la mise en place ou l'utilisation incorrectes d'accessoires ou par toute autre modification. Ne monter que des pièces et accessoires d'origine Yamaha ou de qualité équivalente destinés à ce VTT et veiller à les utiliser conformément aux instructions. Dans le moindre doute, ne pas hésiter à consulter un concessionnaire Yamaha. **AVERTISSEMENT ! Une modification irrégulière de ce VTT peut entraî-**

ner des changements de sa maniabilité, ce qui, dans certaines situations, risque de provoquer un accident. [FWB01492]

Système d'échappement

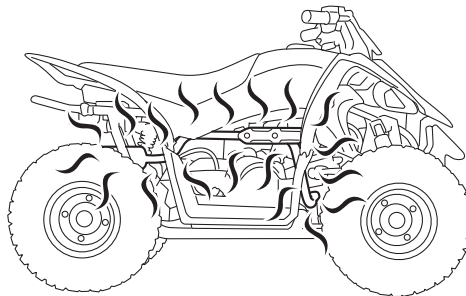
FWB01502

⚠ AVERTISSEMENT

- **Herbe sèche, broussailles ou autres matériaux combustibles se trouvant à proximité du moteur risquent de prendre feu. Ne pas rouler, faire tourner le moteur ni garer le véhicule dans de l'herbe sèche ou toute autre végétation sèche. Veiller à ce que ni herbe sèche, ni broussailles ni autres matériaux combustibles ne se trouvent à proximité du moteur.**
- **Quiconque touchant le système d'échappement pendant ou après l'utilisation du véhicule risque de se brûler. Ne pas toucher un échappement chaud. Veiller à garer le véhicule de sorte que personne ne puisse toucher l'échappement.**

Le pot d'échappement ainsi que d'autres pièces du moteur chauffent très fort lors de la conduite, et restent brûlantes après la coupure du moteur. Afin de limiter les risques d'incendie pendant ou

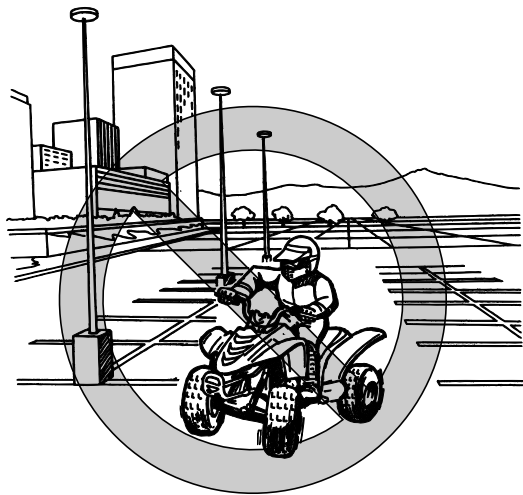
après la conduite du VTT, ne pas laisser s'accumuler broussailles, herbe, ou autres matériaux combustibles sous le véhicule, à proximité du pot et du tuyau d'échappement, ou d'autres pièces brûlantes. Après la conduite dans des endroits susceptibles de provoquer l'accumulation de matériaux combustibles sous le véhicule, veiller à contrôler le dessous du véhicule et à retirer tous les matériaux combustibles. Ne pas faire tourner le moteur ni garer le véhicule dans de l'herbe haute sèche ou toute couverture végétale sèche. Afin d'éviter de se brûler, ne pas toucher l'échappement. Garer le VTT à un endroit où les piétons et particulièrement les enfants ne risquent pas de le toucher.



ÊTRE ATTENTIF AUX CONDITIONS DU TERRAIN

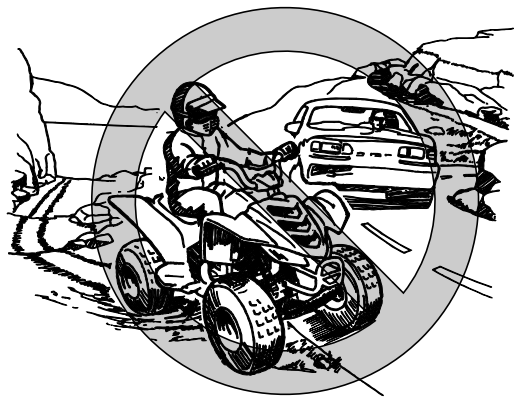
Ce véhicule est conçu et fabriqué pour une utilisation sur surfaces non goudonnées uniquement.

AVERTISSEMENT ! Les revêtements de route peuvent fortement réduire la maniabilité du VTT et provoquer sa perte de contrôle. Toujours éviter la conduite sur des surfaces goudonnées, y compris trottoirs, allées, parcs de stationnement et routes. [FWB01512]

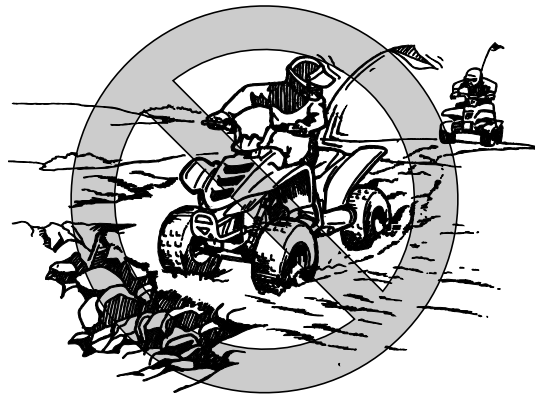


Même si la conduite sur la voie publique non goudonnée est légale dans certains pays, elle reste dangereuse en raison des risques de collision avec les autres véhicules. Être à l'affût d'autres véhicules. Veiller à bien connaître la loi et les règlements du pays avant d'emprunter une voie publique non goudonnée. Ne jamais conduire le VTT sur une chaussée goudonnée.

AVERTISSEMENT ! Ne jamais conduire un VTT sur une route goudonnée ni sur une voie rapide. Il y a un risque de collision avec d'autres véhicules. [FWB01522]



Se familiariser avec un terrain avant de s'y engager. Conduire prudemment dans des endroits inconnus. Être constamment à l'affût de trous, pierres, racines et autres obstacles cachés pouvant se présenter sur le parcours et qui sont susceptibles de faire capoter le VTT. **AVERTISSEMENT ! Il y a risque de perte de contrôle si le pilote n'a pas le temps de réagir devant de grosses pierres, de bosses ou de creux non apparents. Rouler lentement et redoubler de prudence en cas de conduite sur un terrain non familier. Être particulièrement attentif aux changements de condition du terrain.** [FWB01532]

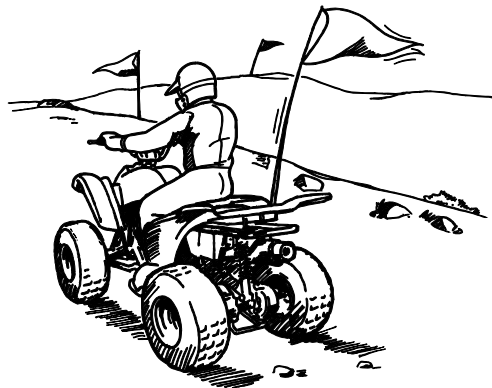


Ne jamais rouler sur un terrain rocailleux, glissant ou meuble, à moins d'avoir acquis les techniques nécessaires au contrôle du VTT sur ce genre de terrain. Toujours être particulièrement prudent sur ces terrains. **AVERTISSEMENT ! Le manque de prudence en cas d'utilisation sur un terrain excessivement rocailleux, glissant ou meuble risque d'entraîner la perte de traction ou de contrôle du véhicule, ce qui pourrait causer un accident ou un capotage.** [FWB01542]

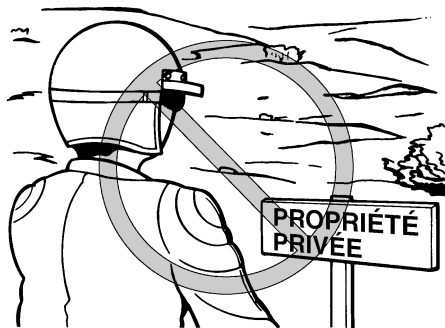


7

Monter un fanion d'avertissement sur le véhicule en cas de conduite dans des endroits où l'on risque de ne pas être vu par d'autres pilotes de VTT. NE PAS attacher une remorque au support du mât de fanion. **AVERTISSEMENT ! Il y a risque de collision avec d'autres véhicules lors de la conduite à des endroits ne permettant pas d'être bien visible. Monter un fanion d'avertissement sur le VTT pour se rendre plus visible. Être à l'affût d'autres véhicules.** [FWB01552]



Respecter les interdictions défendant l'accès de propriétés.
Ne pas rouler sur des terrains privés avant d'en avoir obtenu la permission.



Choisir un grand terrain plat non goudronné pour apprendre à conduire ce VTT. S'assurer que le terrain ne présente pas d'obstacles et n'est pas fréquenté par d'autres véhicules. Il faut s'entraîner à contrôler la commande des gaz, les freins et la technique de prise de virages avant de se lancer sur un terrain plus difficile.

Serrer le frein de stationnement et lire les instructions à la page 6-1 avant de mettre le moteur en marche. Ne démarrer qu'une fois le moteur suffisamment chauffé. Ne pas oublier que le moteur et le tube d'échappement sont chauds pendant et après la conduite. Il convient donc de ne pas toucher ces pièces.

Le moteur tournant au ralenti, relâcher le frein de stationnement. Donner progressivement des gaz. Le véhicule démarre. Si l'accélération est trop brutale, le véhicule risque de faire une embardée ou les roues avant risquent de se soulever et de provoquer la perte de contrôle de la direction. Éviter les vitesses excessives avant de s'être entièrement familiarisé avec le fonctionnement du VTT. Pour ralentir ou arrêter le véhicule, relâcher les gaz et freiner prudemment en veillant à équilibrer l'action des freins avant et arrière. Une utilisation incorrecte des freins peut réduire l'adhérence des pneus, ce qui entraînerait une perte de contrôle du véhicule et un accroissement des risques d'accidents.

PRISE DE VIRAGES

FWB01772

AVERTISSEMENT

Toujours recourir aux techniques de prise de virages données dans ce manuel. S'exercer à prendre les virages à faible vitesse avant de passer à des vitesses plus élevées. Ne jamais prendre un virage à une vitesse dépassant les limites imposées par les conditions du terrain

et sa propre expérience. Le pilote risque de perdre le contrôle du VTT et une collision ou un capotage pourrait s'ensuivre.

Afin d'obtenir la traction nécessaire à la conduite sur surfaces non goudronnées, les deux roues arrière tournent ensemble à la même vitesse. Par conséquent, à moins que la roue côté intérieur du virage ne puisse glisser ou perdre de sa traction, le VTT ne tournera pas. Il est donc indispensable d'acquérir une technique de prise de virage particulière pour que le quad puisse tourner rapidement et facilement. Il est essentiel de s'entraîner à effectuer cette manœuvre à faible vitesse.

À l'approche d'un virage, ralentir et tourner légèrement le guidon dans la direction désirée. En même temps, faire passer le poids du corps sur le marche-pied se trouvant au côté extérieur du virage (opposé à la direction prise) et pencher le torse du côté du virage. Veiller à maintenir une vitesse constante dans le virage en donnant les gaz appropriés. Cela permet à la roue côté interne du virage de déraper légèrement, de sorte que le quad puisse effectuer le virage.



1. Se pencher vers l'intérieur du virage.
2. Faire passer son poids sur le marche-pied côté extérieur du virage.

Cette technique doit être pratiquée de nombreuses fois à faible vitesse sur un terrain non goudronné et sans obstacle. Si la technique n'est pas bien effectuée, le VTT ne tournera pas. Si le VTT ne tourne pas, s'arrêter et recommencer la manœuvre. Si le sol est glissant ou meuble, il est conseillé de déplacer son poids sur les roues avant en se mettant à l'avant de la selle.

Une fois cette technique bien maîtrisée, il est alors possible de passer à des vitesses plus élevées ou de prendre des virages plus serrés.

Une technique de conduite inadéquate, telle que des changements brutaux d'accélération, un freinage excessif, un mauvais positionnement du corps ou une vitesse trop élevée pour un virage donné, peut faire basculer le VTT. Si le VTT commence à basculer vers le côté extérieur du virage, se pencher plus vers l'intérieur. Il peut également s'avérer nécessaire de relâcher progressivement les gaz et de manœuvrer vers l'extérieur du virage pour éviter de se renverser.

Ne pas oublier : Éviter les vitesses excessives avant de s'être entièrement familiarisé avec le fonctionnement du VTT.

MONTÉE DES PENTES

FWB01672

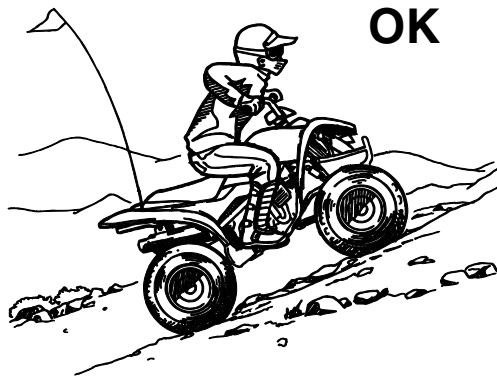


Une technique de montée incorrecte de côtes peut provoquer capotages et pertes de contrôle. Recourir aux techniques correctes décrites dans ce manuel.

● **Ne pas conduire le VTT sur des pentes trop raides pour le VTT ou trop difficiles pour ses propres capacités. Le VTT bascule plus faci-**

lement sur des côtes dont la pente est excessivement raide que sur des surfaces de niveau ou des côtes en pente douce.

- **Évaluer les conditions du terrain avant d'attaquer une côte. Ne jamais gravir des pentes dont le sol est trop glissant ou meuble.**
- **Déplacer son poids vers l'avant du véhicule.**
- **Ne jamais accélérer brutalement. Le VTT risque de basculer en arrière.**
- **Ne jamais passer le sommet d'une colline à grande vitesse. Un obstacle, une dénivellation importante ou encore un autre véhicule ou une personne pourraient se trouver de l'autre côté de la colline.**
- **Ne jamais faire demi-tour sur un terrain en pente avant d'avoir maîtrisé la technique, telle qu'elle est décrite dans ce manuel, sur un terrain de niveau. Être toujours très prudent en effectuant des virages, quel que soit le type de pente.**
- **Éviter, dans la mesure du possible, d'effectuer la traversée latérale d'une pente trop raide. Lors de la traversée latérale de pentes, il convient de déplacer son poids du côté de la montée.**



Ne pas s'attaquer à des pentes avant d'avoir maîtrisé les techniques de base sur terrain plat. Évaluer les conditions du terrain avant de s'aventurer sur une côte. Toujours éviter les côtes dont le sol est glissant ou meuble ou qui comportent des obstacles risquant de faire perdre le contrôle du véhicule.

Traction, élan et un apport de gaz continu sont requis pour pouvoir gravir une côte. Il convient donc de rouler à une vitesse assurant un élan suffisant, mais permettant une réaction rapide à tout changement de terrain.

Il est important de déplacer son poids vers l'avant du VTT lors de la montée de côtes. Pour ce faire, il faut s'incliner vers l'avant et, dans les côtes plus raides, se tenir debout sur les marche-pieds et s'incliner au-dessus du guidon. Dans la mesure du possible, gravir une pente tout droit.

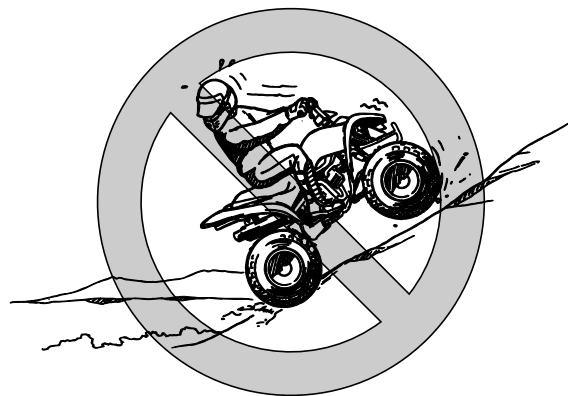
Ralentir au moment d'atteindre la crête si l'on ne distingue pas bien l'autre côté, car il pourrait s'y trouver des tiers, un obstacle, voire une brusque dénivellation. Faire preuve de bon sens et ne pas oublier que certaines pentes sont trop raides et ne peuvent pas être montées ni descendues.

Si une côte s'avère plus difficile que prévu, faire demi-tour tant que le VTT avance avec suffisamment de puissance (à condition de disposer de la place nécessaire) et redescendre la côte.

Si le VTT a calé ou s'il s'est arrêté et que l'on juge pouvoir atteindre le sommet de la côte, redémarrer prudemment afin que les roues avant ne se soulèvent pas, car cela pourrait entraîner la perte de contrôle du véhicule. S'il est impossible de continuer l'ascension, descendre du VTT. Tourner le VTT en le poussant, puis redescendre la colline. Si le VTT se met à reculer, surtout NE PAS actionner le frein arrière. Il convient d'actionner progressivement le frein avant. Le VTT risquerait de bas-

culer en arrière. Une fois le véhicule immobilisé, actionner également le frein arrière, puis serrer le frein de stationnement. Descendre immédiatement du côté amont du véhicule ou, si le VTT est dirigé droit vers l'amont, descendre d'un des côtés. Tourner le VTT et l'enfourcher, en suivant le procédé décrit dans ce manuel.

AVERTISSEMENT ! L'arrêt ou le recul du véhicule, ainsi qu'une mauvaise technique de descente du véhicule dans une montée peut provoquer un renversement. En cas de perte de contrôle du VTT, descendre immédiatement du côté amont. [FWB01803]



DESCENTE DES PENTES

FWB01132

AVERTISSEMENT

Une technique de descente incorrecte facilite les renversements ou les pertes de contrôle. Toujours recourir aux techniques de descente de collines décrites dans ce manuel.

- Évaluer les conditions du terrain avant d'entamer toute descente.
- Ne pas conduire le VTT sur des pentes trop raides pour le VTT ou trop difficiles pour ses propres capacités. Le VTT bascule plus facilement sur des côtes dont la pente est excessivement raide que sur des surfaces de niveau ou des côtes en pente douce.
- Déplacer son poids vers l'arrière et du côté de la montée.
- Ne jamais dévaler une colline.
- Éviter de descendre une colline à un angle qui ferait trop pencher le VTT. Dans la mesure du possible, descendre une pente tout droit.

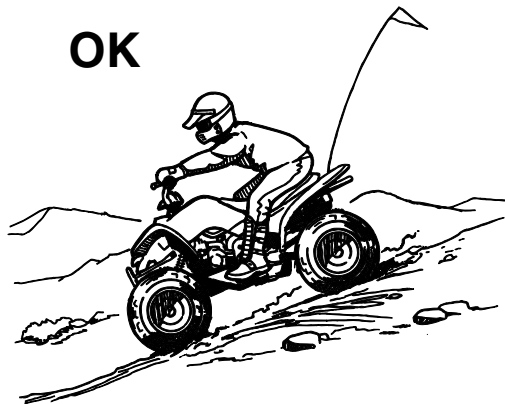
- Une technique incorrecte de freinage peut provoquer le soulèvement des roues situées du côté amont ou une perte de contrôle. Actionner progressivement le frein arrière uniquement lors des descentes.

Pour descendre les pentes, il convient de déplacer son corps le plus possible vers l'arrière et le côté amont du VTT. S'asseoir à l'arrière de la selle et conduire les bras tendus. Laisser le frein moteur effectuer le gros du freinage.

Être particulièrement vigilant lors des descentes de pentes à sol meuble ou glissant. En effet, les performances de freinage et la traction risquent d'être réduites. Une mauvaise technique de freinage peut également provoquer une perte de la traction. Actionner progressivement le frein arrière uniquement.

Dans la mesure du possible, descendre une pente tout droit. Éviter les braquages brusques qui pourraient faire basculer le VTT ou même lui faire effectuer des tonneaux. Choisir son chemin avec soin et ne pas conduire trop vite afin d'être toujours en mesure de maîtriser son véhicule si un obstacle devait surgir.

OK



TRAVERSÉE LATÉRALE D'UNE PENTE

FWB01633

AVERTISSEMENT

Une technique de traversée latérale de collines ou de prise de virages incorrectes peut entraîner la perte de contrôle ou le renversement du VTT.

- Toujours suivre le procédé tel qu'il est décrit dans ce manuel.
- Éviter les collines au sol trop glissant ou meuble.

- Éviter d'effectuer la traversée latérale d'une pente trop raide.
- Déplacer son poids du côté de la montée.
- Ne jamais faire demi-tour sur un terrain en pente avant d'avoir maîtrisé la technique, telle qu'elle est décrite dans ce manuel, sur un terrain de niveau. Être toujours très prudent en effectuant des virages, quel que soit le type de pente.

Afin de garantir l'équilibre du VTT, il est nécessaire d'adapter sa position lors de la traversée latérale d'une surface inclinée. S'assurer d'avoir maîtrisé les techniques de base sur terrain de niveau avant de se lancer sur une pente. Éviter les surfaces glissantes ou les terrains accidentés qui pourraient déséquilibrer le véhicule.

Toujours veiller à se pencher du côté de la montée lors de la traversée latérale une pente. Lors de la conduite sur sol meuble, il est parfois nécessaire de corriger la direction de conduite en tournant le guidon légèrement dans le sens de la montée. Éviter tout braquage brusque dans les pentes, que ce soit dans les montées ou les descentes.

Si le VTT commence à basculer, manœuvrer progressivement vers le bas de la côte si la route est libre. Une fois l'équilibre retrouvé, manœuvrer à nouveau petit à petit le véhicule dans la direction souhaitée.



noyade ou de blessures, redoubler de prudence lors de la traversée d'eau. Ne jamais conduire ce VTT dans de l'eau d'une profondeur dépassant la valeur spécifiée dans ce manuel, car les pneus pourraient flotter, ce qui favoriserait les renversements.

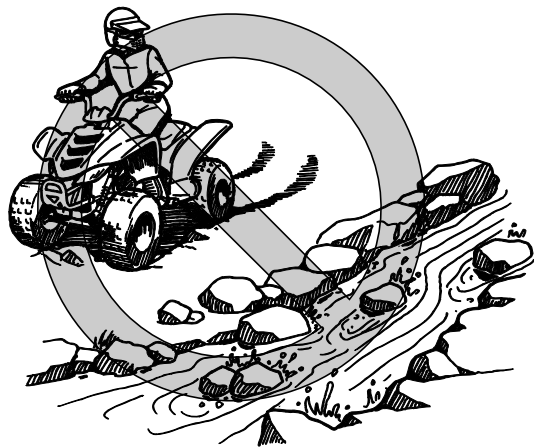
Le VTT peut traverser des courants d'eau à faible débit dont la profondeur ne dépasse pas 11 cm (4 in). Vérifier attentivement le terrain avant de s'aventurer dans l'eau. S'assurer qu'il n'y a pas de renforcements et éviter les rochers et autres obstacles qui pourraient être glissants ou qui risquent de faire capoter le VTT. Rouler lentement et avec prudence.

TRAVERSÉE DES EAUX PEU PROFONDES

FWB01642

⚠ AVERTISSEMENT

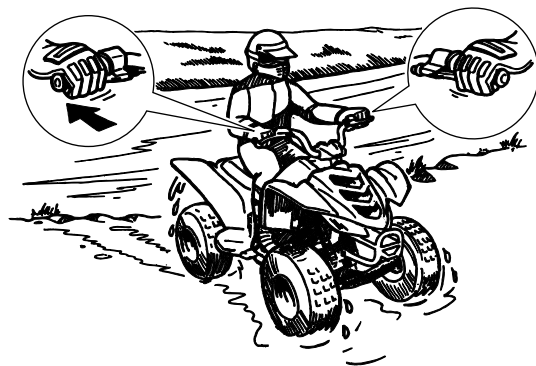
La conduite de ce véhicule dans une eau profonde ou à courant rapide peut entraîner la perte de son contrôle ou son renversement. Afin de limiter au maximum les risques de



Essayer les freins après avoir roulé dans de l'eau. Si nécessaire, les actionner plusieurs fois pour que le frottement sèche les garnitures. Ne pas conduire le VTT avant de s'être assuré que les freins fonctionnent correctement.

AVERTISSEMENT ! Des freins mouillés peuvent réduire la puissance de freinage, ce qui pourrait provoquer une perte de contrôle.

[FWB02622]

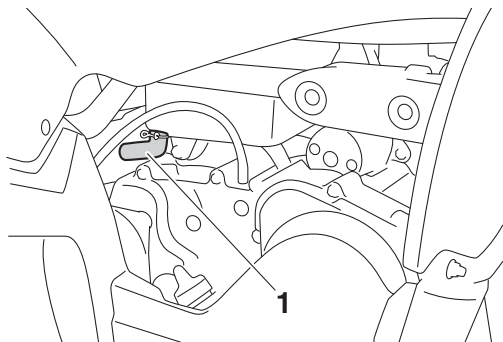


Après avoir conduit le VTT dans de l'eau, veiller à purger l'eau accumulée en retirant le tube de vidange situé au bas du boîtier de filtre à air.

ATTENTION : Une accumulation d'eau peut provoquer un endommagement ou une panne.

[FCB00842]

Nettoyer le VTT à l'eau douce après avoir roulé dans une eau salée ou dans de la boue.



1. Tube de vidange du boîtier de filtre à air

7

CONDUITE SUR TERRAIN ACCIDENTÉ

FWB01652

⚠ AVERTISSEMENT

Une technique incorrecte de conduite sur des obstacles pourrait entraîner une perte de contrôle du véhicule, voire une collision. Repérer les obstacles éventuels avant de conduire sur un terrain inconnu. Ne jamais essayer de rouler sur des obstacles de grande taille, tels que de gros rochers ou des arbres abattus. Toujours suivre minutieusement les procédés de conduite sur obstacles décrits dans ce manuel.

Une vigilance extrême s'impose lors de la conduite sur terrain accidenté. Repérer les obstacles susceptibles d'endommager le VTT ou de provoquer un accident ou le renversement du véhicule. Toujours veiller à garder en permanence les pieds sur les marche-pieds. Éviter d'effectuer des sauts, car cela risquerait d'entraîner la perte de contrôle du VTT, voire son endommagement.

DÉRAPAGE ET PATINAGE

FWB01663

⚠ AVERTISSEMENT

Une technique incorrecte de contrôle du patinage ou du glissement peut provoquer une perte de contrôle du VTT. Le véhicule pourrait également être redressé trop subitement, ce qui peut provoquer son renversement.

- Apprendre à contrôler le patinage ou le glissement en s'exerçant à faible vitesse sur une surface uniforme et de niveau.
- Sur des surfaces extrêmement glissantes, telles que de la glace, rouler lentement et être très prudent afin de limiter le risque de perte de contrôle du véhicule.

Conduire prudemment sur les sols glissants ou meubles, car le VTT risque de dérapager. Un dérapage soudain peut provoquer un accident si le véhicule n'est pas redressé.

Une bonne technique pour réduire le risque de patinage des roues avant consiste à faire passer le poids de son corps à l'avant du véhicule.



Si les roues arrière commencent à dérapager, il est possible de regagner le contrôle du véhicule (si l'espace disponible est suffisant) en manœuvrant dans la direction du dérapage. Il est déconseillé de freiner ou d'accélérer avant d'avoir repris le contrôle du véhicule.



Le contrôle des dérapages est une technique qui s'acquiert avec la pratique. Choisir avec discernement le terrain sur lequel on s'entraîne, puisque la stabilité et le contrôle du véhicule seront réduits. Il convient absolument d'éviter d'effectuer des manœuvres de dérapage sur des surfaces extrêmement glissantes, telles que la glace ou le verglas, afin de réduire le risque de perte de contrôle du véhicule.

QUE FAIRE SI...

Cette section est destinée à servir de référence seulement. Il convient de lire en entier les paragraphes concernant les techniques de conduite.

QUE FAIRE...

- Si le VTT ne tourne pas alors qu'on tente d'effectuer un virage :
Arrêter le VTT et effectuer à nouveau les manœuvres de changement de direction. Veiller à faire passer tout son poids sur le marche-pied du côté extérieur du virage. Pour obtenir un meilleur contrôle, faire passer son poids sur les roues avant. (Voir page 7-13.)
- Si le VTT se met à basculer dans un virage :
Se pencher plus du côté intérieur du virage pour retrouver l'équilibre. Si nécessaire, lâcher progressivement les gaz et/ou manœuvrer vers l'extérieur du virage. (Voir page 7-13.)
- Si le VTT commence à chasser :
Si l'espace de manœuvre est suffisant, tourner le guidon dans la direction dans laquelle le véhicule chasse. Il est déconseillé de freiner ou d'accélérer avant d'avoir repris le contrôle du véhicule. (Voir page 7-22.)

- Si le VTT ne peut franchir la côte :
Tourner le VTT s'il avance avec suffisamment de puissance. Sinon, s'arrêter et descendre du VTT du côté de la montée et le tourner en le poussant. Si le quad se met à reculer, surtout **NE PAS UTILISER LE FREIN ARRIÈRE**. Le véhicule pourrait se renverser et le pilote risque d'être coincé sous le véhicule. Descendre du VTT du côté amont. (Voir page 7-15.)
- S'il faut effectuer la traversée latérale d'une pente :
Conduire en maintenant son corps du côté de la montée afin de garder l'équilibre. Si le VTT se met à basculer, diriger le véhicule vers le bas de la pente (s'il n'y a aucun obstacle) afin de retrouver l'équilibre. Descendre immédiatement du côté de la montée si le véhicule ne peut pas être redressé. (Voir page 7-19.)
- S'il est nécessaire de traverser des eaux peu profondes :
Conduire doucement et avec prudence dans des eaux à faible courant, en étant à l'affût des obstacles. S'assurer de bien évacuer toute l'eau du VTT après être sorti de l'eau et **S'ASSURER**

DU BON FONCTIONNEMENT DES FREINS. Ne pas conduire le VTT avant d'être sûr que les freins fonctionnent à nouveau. (Voir page 7-20.)

ENTRETIENS ET RÉGLAGES PÉRIODIQUES

FBU21675

La réalisation des contrôles et entretiens, réglages et lubrifications périodiques permet de garantir le meilleur rendement possible et contribue hautement à la sécurité de conduite. Le propriétaire ou le conducteur a le devoir de veiller à la sûreté du véhicule. Les points de contrôle, réglage et lubrification principaux du véhicule sont expliqués aux pages suivantes.

FWB01842

AVERTISSEMENT

L'omission d'entretiens ou l'utilisation de techniques d'entretien incorrectes peut accroître les risques de blessures, voire de mort, pendant un entretien ou l'utilisation du véhicule. Si l'on ne maîtrise pas les techniques d'entretien du véhicule, ce travail doit être confié à un concessionnaire Yamaha.

FWB02563

AVERTISSEMENT

Couper le moteur avant d'effectuer tout entretien, sauf quand autrement spécifié.

- Les pièces mobiles d'un moteur en marche risquent de happer un membre ou un vêtement et les éléments électriques de provoquer décharges et incendies.
- Faire tourner le moteur pendant l'entretien du véhicule peut résulter en blessures oculaires, brûlures, empoisonnement par le monoxyde de carbone pouvant provoquer la mort. Se reporter à la page 2-9 pour plus d'informations concernant le monoxyde de carbone.

FWB02691

AVERTISSEMENT

Les disques, étriers, tambours et garnitures de frein peuvent devenir très chauds lors de leur utilisation. Pour éviter tout risque de brûlures, laisser refroidir les éléments de frein avant de les toucher.

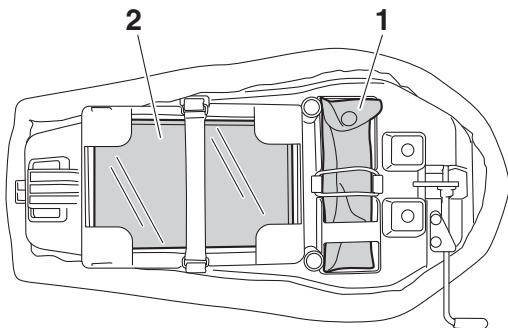
Les fréquences données dans les tableaux des entretiens périodiques s'entendent pour la conduite dans des conditions normales. Le propriétaire devra donc ADAPTER LES FRÉ-

QUENCES PRÉCONISÉES ET ÉVENTUELLEMENT LES RACCOURCIR en fonction du climat, du terrain, de la situation géographique et de l'usage qu'il fait de son véhicule.

FBU33901

Manuel du propriétaire et trousse de réparation

Il est conseillé de ranger le manuel du propriétaire dans la pochette en plastique et de le conserver sous la selle avec la trousse de réparation afin de les avoir sous la main en cas de besoin.



1. Trousse de réparation du propriétaire
2. Manuel du propriétaire

Les informations données dans ce manuel et les outils de la trousse de réparation sont destinés à fournir au propriétaire les moyens nécessaires pour effectuer l'entretien préventif et les petites réparations. Cependant, d'autres outils, comme une clé dynamométrique, peuvent être nécessaires pour effectuer correctement certains entretiens.

N.B.

- La trousse de réparation inclut un manomètre basse pression pour pneus.
- Si l'on ne dispose pas des outils ou de l'expérience nécessaires pour mener un travail à bien, il faut le confier à un concessionnaire Yamaha.

Entretiens périodiques du système antipollution

N.B.

- Si le VTT n'est pas équipé d'un compteur kilométrique ou d'un compteur horaire, suivre les fréquences d'entretien indiquées en mois.
- Si le VTT est équipé d'un compteur kilométrique ou d'un compteur horaire, suivre les fréquences d'entretien indiquées en km (mi) ou en heures. Noter toutefois que lorsque le VTT n'est pas utilisé pendant longtemps, il convient de toujours suivre les fréquences d'entretien indiquées en mois.
- L'entretien des éléments précédés d'un astérisque ne pouvant être mené à bien sans les données techniques, les connaissances et l'outillage adéquats, il doit être confié à un concessionnaire Yamaha.

N°	ÉLÉMENTS	CONTRÔLES OU ENTRETIENS À EFFECTUER	Le plus court des intervalles ⇒	INITIAL			CHAQUE		
				mois	1	3	6	6	12
				km (mi)	240 (150)	1300 (800)	2500 (1600)	2500 (1600)	5000 (3200)
heures	20	80	160	160	320				
1	* Canalisation de carburant	• Contrôler l'état des durites d'alimentation et les remplacer si elles sont abîmées.				√	√	√	
2	Bougie	• Contrôler l'état et nettoyer, régler l'écartement des électrodes ou remplacer si nécessaire.		√	√	√	√	√	
3	* Soupapes	• Contrôler le jeu de soupape et le régler si nécessaire.		√		√	√	√	
4	* Carburateur	• Contrôler le fonctionnement du starter et corriger si nécessaire. • Contrôler le régime de ralenti du moteur et le régler si nécessaire.		√		√	√	√	

N°	ÉLÉMENTS	CONTRÔLES OU ENTRETIENS À EFFECTUER	Le plus court des intervalles ⇒	INITIAL			CHAQUE		
				mois	1	3	6	6	12
				km (mi)	240 (150)	1300 (800)	2500 (1600)	2500 (1600)	5000 (3200)
heures	20	80	160	160	320				
5	*	Circuit de ventilation du carter moteur	<ul style="list-style-type: none"> • Contrôler l'état de la durite de mise à l'air et la remplacer si elle est abîmée. 			√	√	√	
6	*	Système d'échappement	<ul style="list-style-type: none"> • S'assurer de l'absence de fuites et remplacer tout joint abîmé. • Contrôler le serrage de tous les colliers à vis et les raccords, et les serrer si nécessaire. 			√	√	√	
7		Pare-étincelles	<ul style="list-style-type: none"> • Nettoyer. 			√	√	√	
8	*	Système d'admission d'air à l'échappement	<ul style="list-style-type: none"> • S'assurer du bon état du clapet de coupure d'air, du clapet flexible et de la durite. • Contrôler l'état et nettoyer ou remplacer si nécessaire. 			√	√	√	

Tableau des entretiens et graissages périodiques

N.B.

- Si le VTT n'est pas équipé d'un compteur kilométrique ou d'un compteur horaire, suivre les fréquences d'entretien indiquées en mois.
- Si le VTT est équipé d'un compteur kilométrique ou d'un compteur horaire, suivre les fréquences d'entretien indiquées en km (mi) ou en heures. Noter toutefois que lorsque le VTT n'est pas utilisé pendant longtemps, il convient de toujours suivre les fréquences d'entretien indiquées en mois.
- L'entretien des éléments précédés d'un astérisque ne pouvant être mené à bien sans les données techniques, les connaissances et l'outillage adéquats, il doit être confié à un concessionnaire Yamaha.

N°	ÉLÉMENTS	CONTRÔLES OU ENTRETIENS À EFFECTUER	Le plus court des intervalles ⇒	INITIAL			CHAQUE		
				mois	1	3	6	6	12
				km (mi)	240 (150)	1300 (800)	2500 (1600)	2500 (1600)	5000 (3200)
				heures	20	80	160	160	320
1	Élément du filtre à air	• Nettoyer et remplacer si nécessaire.		Toutes les 20 à 40 heures (plus souvent dans les régions humides ou poussiéreuses)					
2	Tube de vidange du filtre à air	• Nettoyer.		√	√	√	√	√	
3	* Frein avant	• Contrôler le fonctionnement et corriger si nécessaire. • Contrôler la garde de levier de frein et la régler si nécessaire.		√	√	√	√	√	
		• Remplacer les mâchoires de frein.		Quand la limite est atteinte.					

N°	ÉLÉMENTS	CONTRÔLES OU ENTRETIENS À EFFECTUER	Le plus court des intervalles ⇒	INITIAL			CHAQUE		
				mois	1	3	6	6	12
				km (mi)	240 (150)	1300 (800)	2500 (1600)	2500 (1600)	5000 (3200)
heures	20	80	160	160	320				
4	*	Frein arrière	<ul style="list-style-type: none"> • Contrôler le fonctionnement et corriger si nécessaire. • Contrôler la garde de levier de frein et la régler si nécessaire. 	✓	✓	✓	✓	✓	
				<ul style="list-style-type: none"> • Remplacer les mâchoires de frein. 	Quand la limite est atteinte.				
5	*	Roues	<ul style="list-style-type: none"> • Contrôler le voile et l'état et remplacer si nécessaire. 	✓		✓	✓	✓	
6	*	Pneus	<ul style="list-style-type: none"> • Contrôler l'état et la profondeur des sculptures et remplacer si nécessaire. • Contrôler la pression de gonflage et l'équilibrage, et corriger si nécessaire. 	✓		✓	✓	✓	
7	*	Roulements de moyeu de roue	<ul style="list-style-type: none"> • Contrôler l'état et le serrage, et remplacer si nécessaire. 	✓		✓	✓	✓	
8	*	Pivots du triangle de suspension avant	<ul style="list-style-type: none"> • Lubrifier à la graisse à base de savon au lithium. 			✓	✓	✓	
9		Chaîne de transmission	<ul style="list-style-type: none"> • Contrôler la tension de la chaîne et la régler si nécessaire. • Contrôler l'alignement des roues arrière et corriger si nécessaire. • Nettoyer et lubrifier. 	✓	✓	✓	✓	✓	
10	*	Courroie trapézoïdale	<ul style="list-style-type: none"> • Contrôler l'usure et l'état, et remplacer si nécessaire. 	✓		✓	✓	✓	

N°	ÉLÉMENTS	CONTRÔLES OU ENTRETIENS À EFFECTUER	Le plus court des intervalles ⇒	INITIAL			CHAQUE		
				mois	1	3	6	6	12
				km (mi)	240 (150)	1300 (800)	2500 (1600)	2500 (1600)	5000 (3200)
				heures	20	80	160	160	320
11	*	Visserie du châssis	<ul style="list-style-type: none"> S'assurer que toutes les vis et tous les écrous sont correctement serrés. 	√	√	√	√	√	
12	*	Combinés ressort-amortisseur	<ul style="list-style-type: none"> Contrôler le fonctionnement et corriger si nécessaire. S'assurer de l'absence de fuites d'huile et remplacer si nécessaire. 			√	√	√	
13	*	Pivots de fusée avant	<ul style="list-style-type: none"> Lubrifier à la graisse à base de savon au lithium. 			√	√	√	
14	*	Arbre de direction	<ul style="list-style-type: none"> Lubrifier à la graisse à base de savon au lithium. 			√	√	√	
15	*	Direction	<ul style="list-style-type: none"> Contrôler le fonctionnement et réparer ou remplacer, si nécessaire. Contrôler le pincement et le régler si nécessaire. 	√	√	√	√	√	
16		Huile moteur	<ul style="list-style-type: none"> Changer. S'assurer de l'absence de fuites d'huile et corriger si nécessaire. 	√		√	√	√	
17		Crépine d'huile moteur	<ul style="list-style-type: none"> Nettoyer. 	√		√		√	
18		Huile de boîte de vitesses	<ul style="list-style-type: none"> Changer. S'assurer de l'absence de fuites d'huile et corriger si nécessaire. 	√				√	
19	*	Pièces mobiles et câbles	<ul style="list-style-type: none"> Lubrifier. 		√	√	√	√	

N°	ÉLÉMENTS	CONTRÔLES OU ENTRETIENS À EFFECTUER	Le plus court des intervalles ⇒	INITIAL			CHAQUE		
				mois	1	3	6	6	12
				km (mi)	240 (150)	1300 (800)	2500 (1600)	2500 (1600)	5000 (3200)
heures	20	80	160	160	320				
20	*	Levier des gaz	<ul style="list-style-type: none"> • Contrôler le fonctionnement. • Contrôler la garde de levier des gaz et la régler si nécessaire. • Lubrifier le câble et le logement de levier. 	√	√	√	√	√	
21	*	Contacteur de frein	<ul style="list-style-type: none"> • Contrôler le fonctionnement et corriger si nécessaire. 	√	√	√	√	√	
22	*	Contacteurs	<ul style="list-style-type: none"> • Contrôler le fonctionnement et corriger si nécessaire. 	√	√	√	√	√	

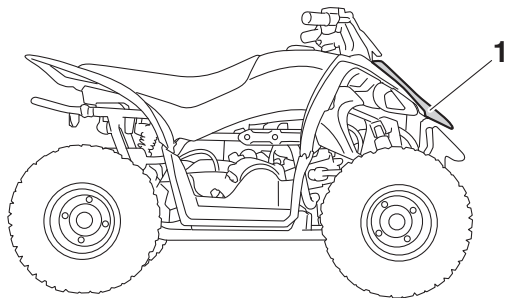
FBU23062

N.B.

Il est nécessaire d'augmenter la fréquence d'entretien de certains éléments lorsque le véhicule est utilisé dans des zones particulièrement poussiéreuses ou humides, ou s'il est conduit à pleins gaz.

Dépose et repose du cache

La dépose du cache illustré est requise pour effectuer certains entretiens décrits dans ce chapitre. Se référer à cette section à chaque fois qu'il faut déposer ou reposer ce cache.

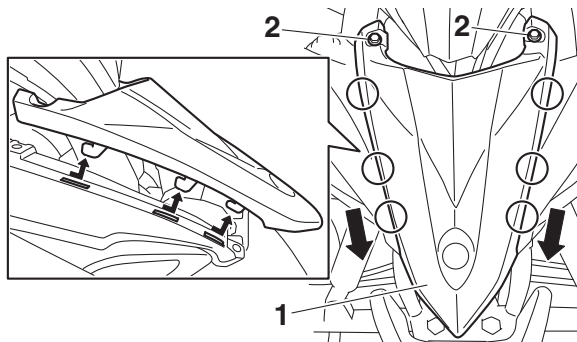


1. Cache A

Cache A

Dépose du cache

Retirer les vis, puis déposer le cache.



1. Cache A

2. Vis

Mise en place du cache

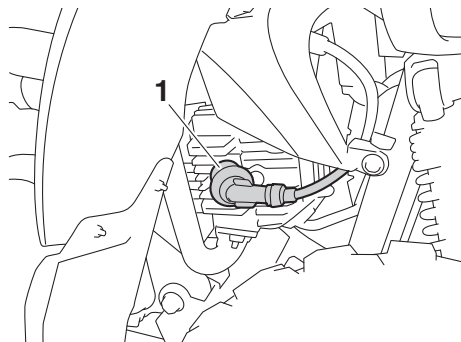
Remettre le cache à sa place, puis monter les vis.

Contrôle de la bougie

La bougie est une pièce importante du moteur et son contrôle est simple. La bougie doit être démontée et contrôlée aux fréquences indiquées dans le tableau des entretiens et graissages périodiques, car la chaleur et les dépôts finissent par l'user. L'état de la bougie peut en outre révéler l'état du moteur.

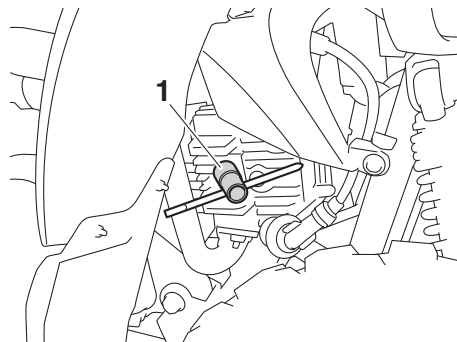
Dépose de la bougie

1. Retirer le capuchon de bougie.



1. Capuchon de bougie

2. Déposer la bougie comme illustré, en se servant de la clé à bougie fournie dans la trousse de réparation.



1. Clé à bougie

Contrôle de la bougie

1. S'assurer que la couleur de la porcelaine autour de l'électrode est d'une couleur café au lait clair ou légèrement foncé, couleur idéale pour un VTT utilisé dans des conditions normales.

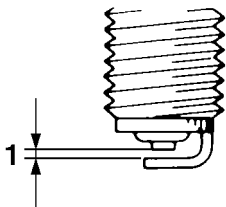
N.B.

Si la couleur de la bougie est nettement différente, le moteur pourrait présenter une anomalie. Ne jamais essayer de diagnostiquer soi-même ce genre de problèmes. Il est préférable de confier le VTT à un concessionnaire Yamaha.

2. Contrôler l'usure des électrodes et la présence de calamine ou autres dépôts. Si l'usure est excessive ou les dépôts trop importants, il convient de remplacer la bougie.

Bougie spécifiée :
NGK/CR6HSA

3. Mesurer l'écartement des électrodes à l'aide d'un calibre d'épaisseur et, si nécessaire, le corriger conformément aux spécifications.



1. Écartement des électrodes

Écartement des électrodes :
0.6–0.7 mm (0.024–0.028 in)

Mise en place de la bougie

1. Nettoyer la surface du joint de la bougie et son plan de joint, puis nettoyer soigneusement les filets de bougie.
2. Mettre la bougie en place à l'aide de la clé à bougie, puis la serrer au couple spécifié.

Couple de serrage :

Bougie :

12 N·m (1.2 kgf·m, 8.7 lb·ft)

N.B.

Si l'on ne dispose pas d'une clé dynamométrique lors de la mise en place de la bougie, une bonne approximation consiste à serrer de 1/4–1/2 tour supplémentaire après le serrage à la main. Il faudra toutefois serrer la bougie au couple spécifié le plus rapidement possible.

3. Remettre le capuchon de bougie en place.

FBU36791

Huile moteur

Il faut vérifier le niveau d'huile moteur avant chaque départ. Il convient en outre de changer l'huile aux fréquences spécifiées dans le tableau des entretiens et graissages périodiques.

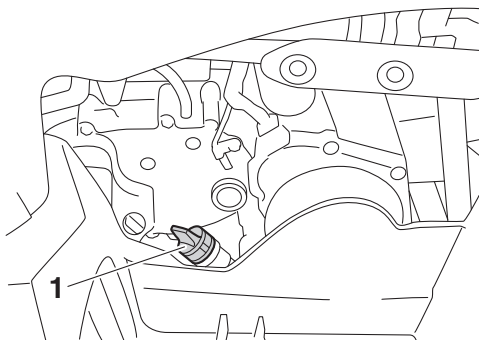
Contrôle du niveau d'huile moteur

1. Dresser le motoquad sur un plan horizontal.
2. Contrôler le niveau d'huile le moteur étant à froid.

N.B.

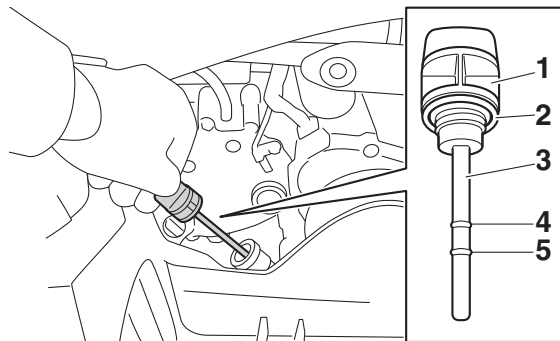
Si le moteur a été mis en marche avant que la vérification du niveau d'huile ait été effectuée, bien veiller à le mettre en température, puis à attendre au moins dix minutes que le niveau se stabilise, afin d'obtenir un relevé correct.

3. Retirer le bouchon de remplissage d'huile moteur, puis essuyer la jauge d'huile avec un chiffon propre.



1. Bouchon de remplissage de l'huile moteur

4. Insérer la jauge dans l'orifice de remplissage, la visser, puis la retirer à nouveau et vérifier le niveau d'huile.



1. Bouchon de remplissage de l'huile moteur
2. Joint torique
3. Jauge d'huile moteur
4. Repère de niveau maximum
5. Repère de niveau minimum

N.B.

Le niveau d'huile moteur doit se situer entre les repères de niveau minimum et maximum.

5. Si le niveau d'huile moteur est inférieur ou égal au repère de niveau minimum, ajouter de l'huile moteur du type recommandé jusqu'au

niveau spécifié. **ATTENTION : Bien s'assurer que le niveau d'huile moteur est correct, sous peine de risquer d'endommager le moteur.** [FCB00852]

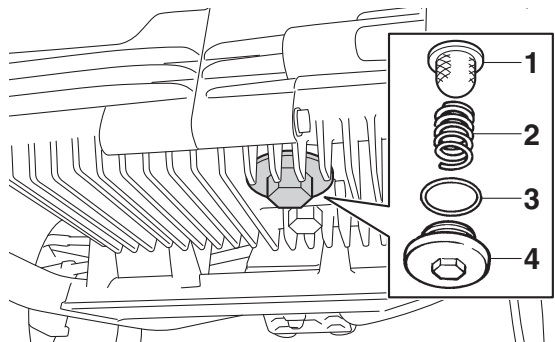
6. Contrôler l'état du joint torique et le remplacer s'il est abîmé.
7. Insérer la jauge dans l'orifice de remplissage, puis serrer le bouchon de remplissage d'huile moteur.

Changement de l'huile moteur

1. Dresser le motoquad sur un plan horizontal.
2. Mettre le moteur en marche et le faire chauffer pendant quelques minutes, puis le couper.
3. Placer un bac à vidange sous le moteur afin d'y recueillir l'huile usagée.
4. Retirer le bouchon de remplissage d'huile moteur, puis retirer la vis de vidange d'huile afin de vidanger l'huile du carter moteur.

ATTENTION : Lorsqu'on enlève la vis de vidange de l'huile, le ressort de pression, la crépine et le joint torique risquent de tomber. Veiller à ne pas perdre ces pièces.

[FCB00312]



1. Crépine d'huile
 2. Ressort de pression
 3. Joint torique
 4. Vis de vidange de l'huile moteur
 5. Nettoyer la crépine à huile dans du dissolvant.
 6. Enduire un joint torique neuf d'une fine couche d'huile moteur propre.
 7. Remettre la crépine, le ressort de pression, le joint torique neuf et la vis de vidange d'huile moteur en place. Serrer la vis de vidange d'huile moteur au couple spécifié.
- ATTENTION : Avant de remonter la vis de**

vidange, ne pas oublier de remettre le joint torique, le ressort de pression et la crépine en place. [FCB00322]

Couple de serrage :

Vis de vidange de l'huile moteur :
25 N·m (2.5 kgf·m, 18 lb·ft)

8. Remplir de la quantité spécifiée d'huile moteur recommandée.

Huile recommandée :

Voir page 10-1.

Quantité d'huile :

0.90 L (0.95 US qt, 0.79 Imp.qt)

N.B.

Bien veiller à essuyer toute coulure d'huile après que le moteur et le circuit d'échappement ont refroidi.

FCB00331

ATTENTION

● **Ne pas utiliser des huiles de grade diesel "CD" ni des huiles de grade supérieur à celui spécifié. S'assurer également de ne pas uti-**

liser une huile portant la désignation "ENERGY CONSERVING II" ou la même désignation avec un chiffre plus élevé.

● **S'assurer qu'aucune crasse ou objet ne pénètre dans le carter moteur.**

9. Contrôler l'état du joint torique du bouchon de remplissage de l'huile moteur et le remplacer s'il est abîmé.
10. Remettre le bouchon de remplissage de l'huile moteur en place et le serrer.
11. Mettre le moteur en marche et contrôler pendant quelques minutes s'il y a présence de fuites d'huile en laissant tourner le moteur au ralenti. En cas de fuite d'huile, couper immédiatement le moteur et rechercher la cause.
12. Couper le moteur, attendre au moins dix minutes, puis vérifier le niveau d'huile et faire l'appoint, si nécessaire.

FBU34472

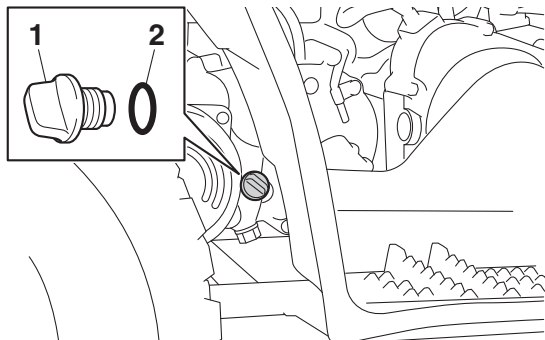
Huile de boîte de vitesses

Il faut s'assurer avant chaque départ qu'il n'y a pas de fuite d'huile au niveau de la boîte de vitesses. Si une fuite est détectée, faire vérifier le VTT par un concessionnaire Yamaha. Il convient

également de changer l'huile de boîte de vitesses aux fréquences spécifiées dans le tableau des entretiens et graissages périodiques.

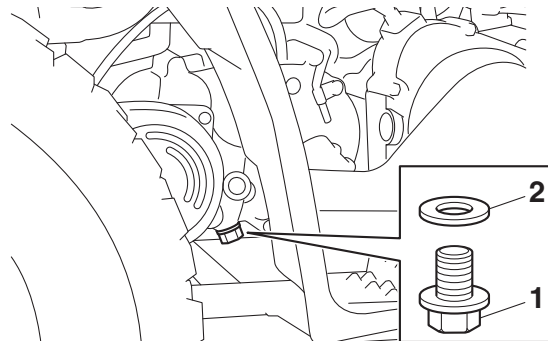
Changement de l'huile de boîte de vitesses

1. Dresser le motoquad sur un plan horizontal.
2. Placer un bac à vidange sous le carter de boîte de vitesses afin d'y recueillir l'huile usagée.
3. Retirer le bouchon de remplissage de la boîte de vitesses et son joint torique du carter de la boîte de vitesses.



1. Bouchon de remplissage de l'huile de boîte de vitesses
2. Joint torique

4. Retirer le boulon de vidange de la boîte de vitesses et son joint afin de vidanger l'huile du carter de la boîte de vitesses.



1. Boulon de vidange de la boîte de vitesses
2. Joint

5. Monter la vis de vidange de la boîte de vitesses et son joint neuf, puis serrer la vis au couple de serrage spécifié.

Couple de serrage :

Vis de vidange de l'huile de boîte de vitesses :

30 N·m (3.0 kgf·m, 22 lb·ft)

6. Remplir de la quantité spécifiée d'huile recommandée. **ATTENTION: S'assurer qu'aucune crasse ou objet ne pénètre dans la boîte de transmission.** [FCB03380]

Huile recommandée :

Voir page 10-1.

Quantité d'huile :

0.35 L (0.37 US qt, 0.31 Imp.qt)

7. Contrôler l'état du joint torique du bouchon de remplissage et le remplacer s'il est abîmé.
8. Remettre le bouchon de remplissage en place et le serrer.
9. S'assurer que le carter de boîte de vitesses ne fuit pas. Si une fuite d'huile est détectée, il faut en rechercher la cause.

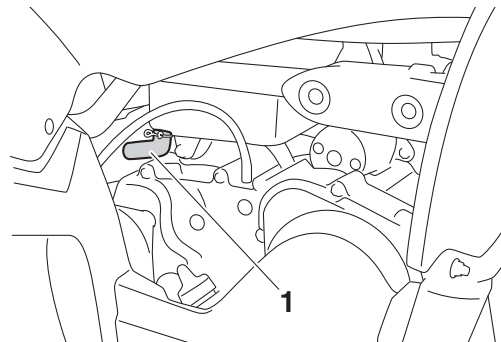
FBU34110

Nettoyage de l'élément du filtre à air

Il convient de nettoyer l'élément du filtre à air aux fréquences spécifiées dans le tableau des entretiens et graissages périodiques. Nettoyer ou, si nécessaire, remplacer l'élément plus fréquemment si le véhicule est utilisé dans des endroits très poussiéreux ou humides.

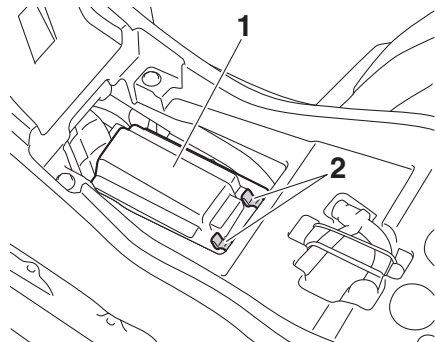
N.B.

Un tube de vidange équipe le fond du boîtier de filtre à air. Si de la poussière et/ou de l'eau se sont accumulées dans ce tube, le vider et nettoyer l'élément ainsi que le boîtier du filtre à air.



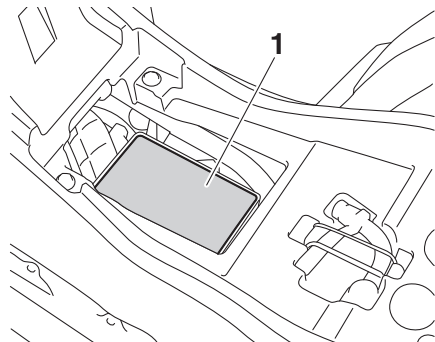
1. Tube de vidange du boîtier de filtre à air

1. Garer le VTT sur une surface de niveau.
2. Déposer la selle. (Voir page 4-13.)
3. Retirer le couvercle du boîtier de filtre à air en décrochant ses attaches.



1. Couvercle du boîtier de filtre à air
2. Attache du couvercle du boîtier de filtre à air

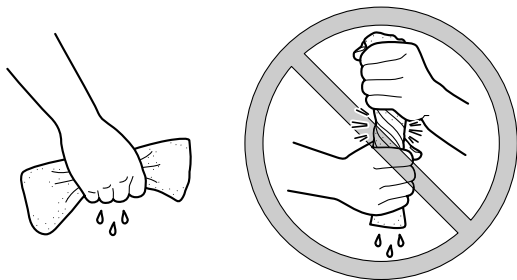
4. Déposer l'élément du filtre à air et le nettoyer avec du dissolvant. **AVERTISSEMENT ! Nettoyer l'élément du filtre à air à l'aide d'un dissolvant destiné au nettoyage de pièces. Ne jamais nettoyer l'élément du filtre à air avec un dissolvant à point d'éclair bas ou avec de l'essence, car le moteur risquerait de prendre feu ou d'exploser.** [FWB03540]



1. Élément du filtre à air

5. Presser avec soin l'élément afin d'éliminer le dissolvant, puis le laisser sécher. **ATTENTION : Presser l'élément du filtre à air tout en veillant à ne pas le tordre.**

[FCB02310]



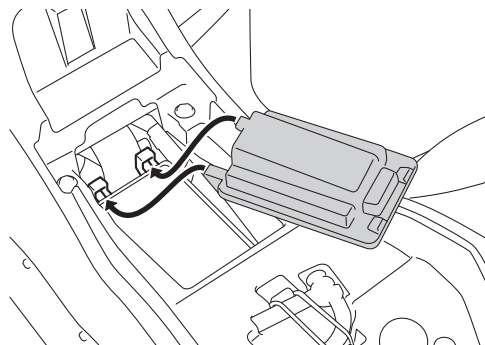
6. Examiner l'élément et le remplacer s'il est endommagé.
7. Appliquer de l'huile Yamaha pour élément de filtre à air en mousse ou tout autre huile de qualité équivalente.

N.B.

L'élément du filtre à air doit être humide, mais ne peut goutter.

8. Loger l'élément dans le boîtier de filtre à air.
9. Remettre le couvercle du boîtier du filtre à air en place en accrochant les attaches au boîtier de filtre à air. **ATTENTION : S'assurer que l'élément du filtre à air est correctement logé dans le boîtier de filtre à air. Ne jamais**

faire tourner le moteur sans son élément de filtre à air. L'entrée d'air non filtré userait prématurément le moteur et pourrait même l'endommager. De plus, la carburation s'en trouverait modifiée, ce qui réduirait le rendement du moteur et pourrait entraîner sa surchauffe. [FCB00462]



10. Remettre la selle en place.

N.B.

Nettoyer l'élément du filtre à air toutes les 20–40 heures d'utilisation du véhicule. Le nettoyer et le lubrifier plus souvent en cas de conduite dans des endroits extrêmement poussiéreux. Lors de l'en-

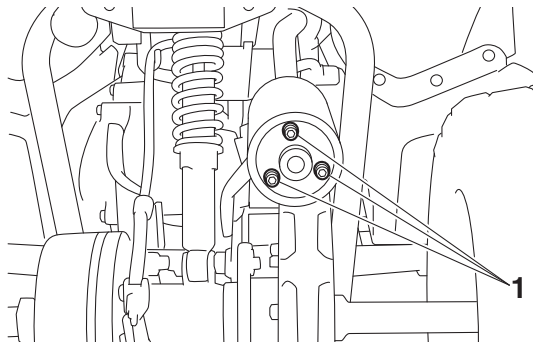
retien de l'élément du filtre à air, s'assurer que l'admission d'air du boîtier du filtre n'est pas bouchée.

FBU28904

Nettoyage du pare-étincelles

S'assurer que le tube et pot d'échappement sont froids avant d'effectuer le nettoyage du pare-étincelles.

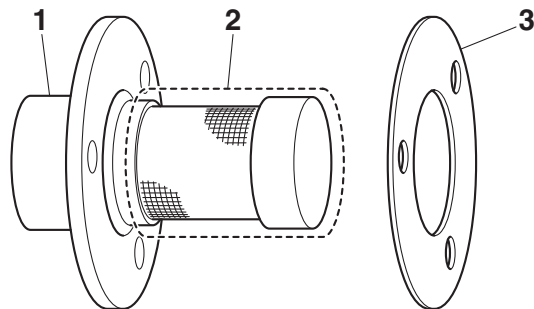
1. Retirer les vis du tube d'échappement arrière.



1. Vis de tube d'échappement arrière

2. Déposer le tube d'échappement arrière en le tirant hors du pot d'échappement, puis retirer le joint.

3. Tapoter légèrement le tube d'échappement arrière, puis retirer la calamine de sa section pare-flammes à l'aide d'une brosse métallique.



1. Chicane
2. Pare-étincelles
3. Joint

4. Contrôler l'état du joint et le remplacer s'il est abîmé.
5. Veiller à ce que le joint soit bien placé, puis insérer le tube d'échappement arrière dans le pot d'échappement et aligner les orifices de vis.
6. Remettre les vis en place et les serrer au couple spécifié.

Couple de serrage :
Vis de tube d'échappement arrière :
10 N·m (1.0 kgf·m, 7.2 lb·ft)

FWB02341

AVERTISSEMENT

Ne pas mettre le moteur en marche lors du nettoyage du pare-étincelles, car il y a risque de blessures oculaires, brûlures, empoisonnement par le monoxyde de carbone pouvant provoquer la mort, ainsi qu'un risque d'incendie. Ne jamais toucher un élément du système d'échappement tant que ce dernier n'a pas refroidi.

FBU23941

Réglage du carburateur

Le carburateur doit être contrôlé et, si nécessaire, réglé aux fréquences spécifiées dans le tableau des entretiens et graissages périodiques. Le carburateur est une pièce maîtresse du moteur et nécessite des réglages très précis. Pour cette raison, la plupart des réglages d'un carburateur requièrent les compétences d'un concessionnaire

Yamaha. Le réglage décrit ci-dessous peut toutefois être effectué sans problème par le propriétaire.

FCB00481

ATTENTION

Le carburateur a été parfaitement testé et réglé à l'usine Yamaha. Toute modification des réglages effectuée par une personne ne possédant pas les connaissances techniques requises pourrait provoquer une baisse du rendement du moteur, voire son endommagement.

FBU24001

Réglage du régime de ralenti du moteur

Le régime de ralenti du moteur doit être contrôlé et, si nécessaire, réglé aux fréquences spécifiées dans le tableau des entretiens et graissages périodiques.

N.B.

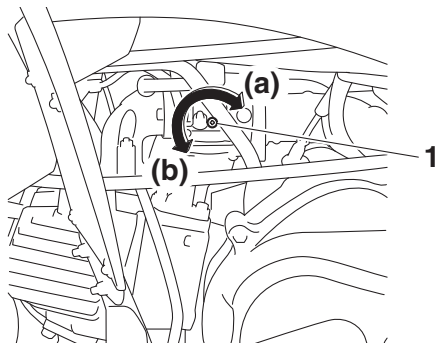
Ce travail requiert l'utilisation d'un compte-tours de diagnostic.

1. Mettre le moteur en marche et le laisser chauffer.

N.B. _____

Le moteur est chaud quand il répond rapidement aux mouvements du levier des gaz.

2. Fixer le compte-tours au fil de la bougie.
3. Contrôler le régime de ralenti du moteur et, si nécessaire, le corriger conformément aux caractéristiques à l'aide de la vis de butée de papillon des gaz, située au carburateur. Pour augmenter le régime de ralenti du moteur, tourner la vis dans le sens (a), et pour le réduire, la tourner dans le sens (b).



1. Vis de butée de papillon des gaz

Régime de ralenti du moteur :
1600–1800 tr/mn

N.B. _____

Si le régime de ralenti spécifié ne peut être obtenu en effectuant ce réglage, confier le travail à un concessionnaire Yamaha.

FBU33950

Réglage de la garde du levier des gaz

La garde du levier des gaz doit être contrôlée et, si nécessaire, réglée aux fréquences spécifiées dans le tableau des entretiens et graissages périodiques.

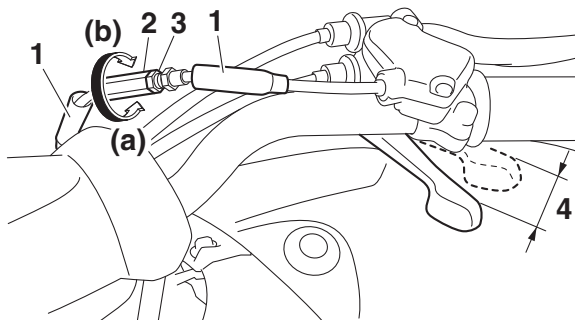
La garde du levier des gaz doit être de 2.0–3.2 mm (0.08–0.13 in), comme illustré. Contrôler régulièrement la garde au levier des gaz et la régler comme suit si nécessaire.

N.B. _____

Il faut s'assurer que le régime de ralenti du moteur est réglé correctement avant de procéder au réglage de la garde du levier des gaz.

1. Faire glisser les caches en caoutchouc.
2. Desserrer le contre-écrou.

3. Pour augmenter la garde du levier des gaz, tourner son écrou de réglage dans le sens (a). Pour réduire la garde du levier des gaz, tourner l'écrou de réglage dans le sens (b).



1. Cache en caoutchouc
 2. Vis de réglage de la garde du levier des gaz
 3. Contre-écrou
 4. Garde du levier des gaz
4. Serrer le contre-écrou.
5. Faire glisser les caches en caoutchouc dans leurs positions d'origine.

FBU24061

Jeu des soupapes

À la longue, le jeu des soupapes se modifie, ce qui provoque un mauvais mélange carburant-air ou produit un bruit anormal. Pour éviter ce problème, il faut faire régler le jeu des soupapes par un concessionnaire Yamaha aux fréquences spécifiées dans le tableau des entretiens et graissages périodiques.

FBU29602

Freins

Le remplacement des organes du frein doit être effectué par un mécanicien de formation. Confier l'entretien des freins à un concessionnaire Yamaha.

FWB02572

AVERTISSEMENT

Il est dangereux de rouler avec des freins mal réglés ou entretenus, car ceux-ci pourraient lâcher et être la cause d'un accident.

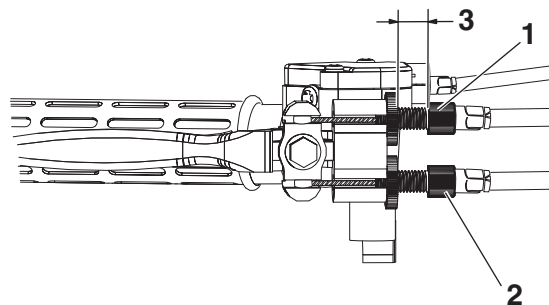
Contrôle des mâchoires de frein avant et arrière

Contrôler l'usure des mâchoires de frein avant et arrière aux fréquences spécifiées dans le tableau des entretiens et graissages périodiques. Sans démonter le frein, cette opération est possible en contrôlant la position des boulons ou écrous de réglage de la garde du levier de frein.

Freins avant

Pour contrôler l'usure de la mâchoire de frein avant, vérifier la position des boulons de réglage. Si un boulon dépasse de plus de 12 mm (0.47 in) de son contre-écrou, les mâchoires de frein doivent être remplacées.

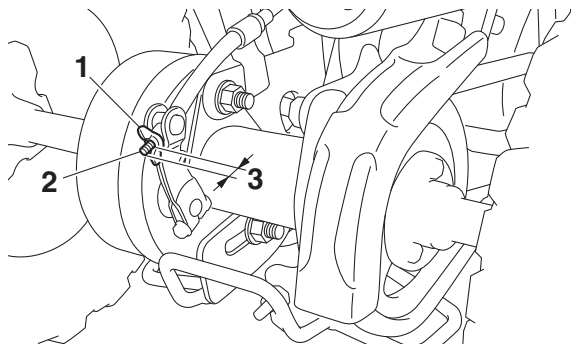
8



1. Vis de réglage supérieure
2. Vis de réglage inférieure
3. 12 mm (0.47 in) maximum

Frein arrière

Pour contrôler l'usure de la mâchoire de frein arrière, vérifier la position de l'écrou de réglage. Si l'écrou est à plus de 18 mm (0.71 in) de l'extrémité du boulon, les mâchoires de frein doivent être remplacées.



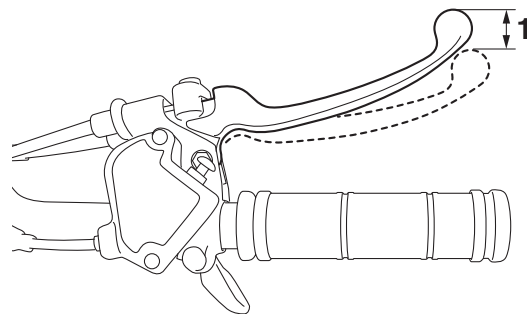
1. Écrou de réglage de la garde du levier de frein arrière
2. Vis
3. 18 mm (0.71 in) maximum

FBU24332

Réglage de la garde du levier de frein avant

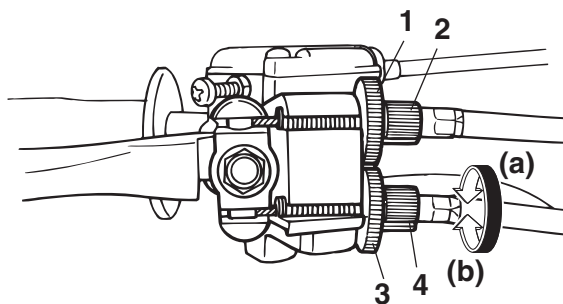
Il convient de contrôler et, si nécessaire, de régler la garde du levier de frein avant aux fréquences spécifiées dans le tableau des entretiens et graissages périodiques.

La garde du levier de frein doit être de 9.3–13.3 mm (0.37–0.52 in), comme illustré. Si la valeur n'est pas conforme aux caractéristiques, la corriger comme suit.



1. Garde du levier de frein avant

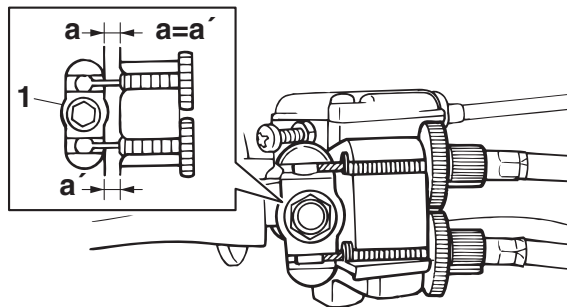
1. Desserrer le contre-écrou supérieur et serrer à fond la vis de réglage supérieure.
2. Desserrer le contre-écrou inférieur.
3. Tourner le boulon de réglage inférieur dans le sens (a) pour augmenter la garde du levier et dans le sens (b) pour la diminuer.



1. Contre-écrou supérieur
2. Vis de réglage supérieure
3. Contre-écrou inférieur
4. Vis de réglage inférieure

8

4. Serrer le contre-écrou inférieur.
5. Tout en actionnant le frein avant, desserrer la vis de réglage supérieure jusqu'à ce que la longueur des câbles inférieur et supérieur soit identique. Le raccord de câble se place à la verticale.



1. Raccord de câble

6. Serrer le contre-écrou supérieur.

N.B.

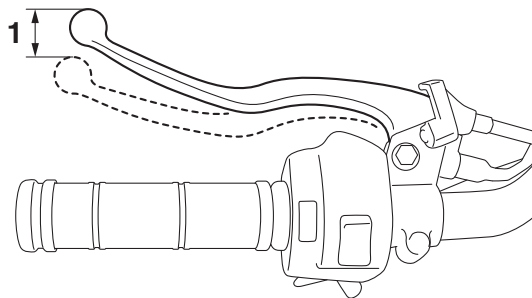
Une fois le réglage de la garde du levier de frein effectué, contrôler l'usure des mâchoires de frein avant.

FBU33782

Réglage de la garde du levier de frein arrière

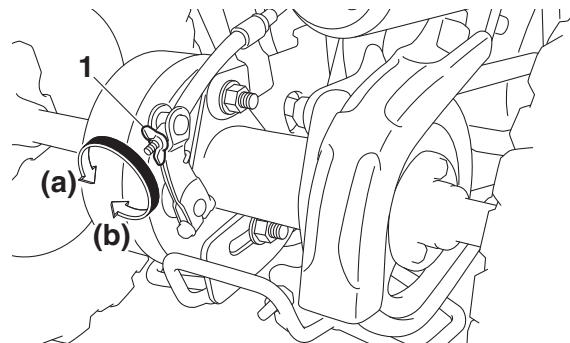
Il convient de contrôler et, si nécessaire, de régler la garde du levier de frein arrière aux fréquences spécifiées dans le tableau des entretiens et graissages périodiques.

La garde du levier de frein doit être de 7.6–12.9 mm (0.30–0.51 in), comme illustré. Si la valeur n'est pas conforme aux caractéristiques, la corriger comme suit.



1. Garde du levier de frein arrière

Tourner l'écrou de réglage dans le sens (a) pour augmenter la garde du levier de frein, et dans le sens (b) pour la diminuer.



1. Écrou de réglage de la garde du levier de frein arrière

N.B.

Une fois le réglage de la garde du levier de frein effectué, contrôler l'usure des mâchoires de frein arrière.

8

FBU34013

Tension de la chaîne de transmission

Contrôler et, si nécessaire, régler la tension de la chaîne de transmission avant chaque départ.

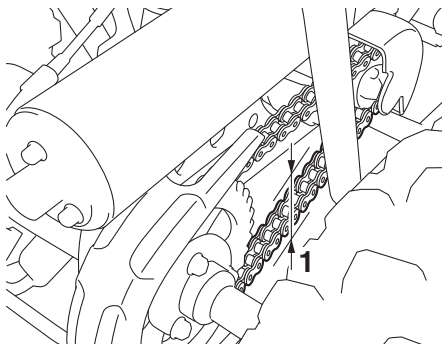
Contrôle de la tension de la chaîne de transmission

1. Placer le VTT sur une surface de niveau.

N.B. _____
Toutes les roues doivent reposer à terre et aucun poids ne doit peser sur le VTT lors du contrôle et du réglage de la tension de la chaîne de transmission.

2. Pousser le VTT d'avant en arrière afin de trouver la section la plus tendue de la chaîne, puis mesurer la tension de la chaîne comme illustré.

Tension de la chaîne de transmission :
6.0–12.0 mm (0.24–0.47 in)

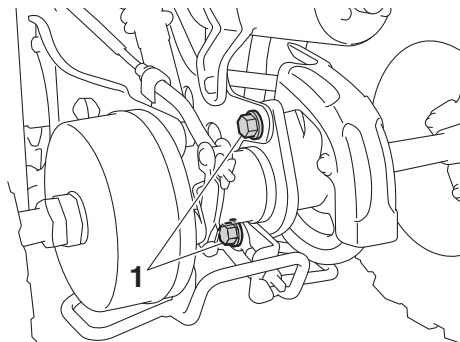


1. Tension de la chaîne de transmission

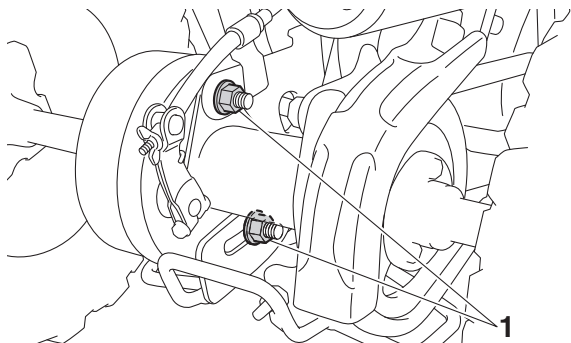
3. Si la tension de la chaîne de transmission est incorrecte, la régler comme suit.

Réglage de la tension de la chaîne de transmission

1. Desserrez les boulons et les écrous.

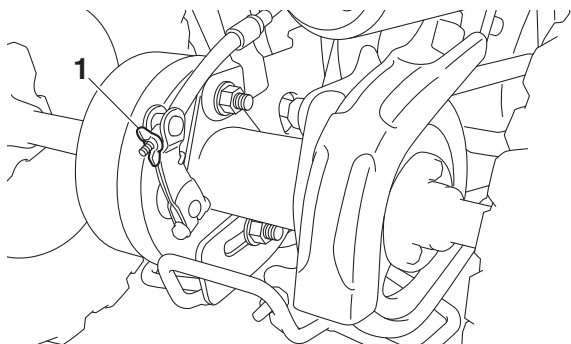


1. Vis



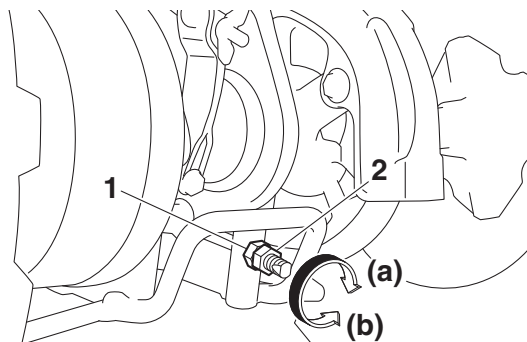
1. Écrou

2. Desserrer l'écrou de réglage de la garde du levier de frein arrière.



1. Écrou de réglage de la garde du levier de frein arrière

3. Desserrer le contre-écrou.



1. Écrou de réglage de la tension de la chaîne de transmission

2. Contre-écrou

4. Pour tendre la chaîne, tourner l'écrou de réglage de la tension de chaîne de transmission dans le sens (a). Pour détendre la chaîne, tourner l'écrou de réglage dans le sens (b) et pousser les roues arrière vers l'avant.
ATTENTION : Une chaîne mal tendue impose des efforts excessifs au moteur et à d'autres pièces essentielles, et risque de sauter ou de casser. Pour éviter ce pro-

blème, veiller à ce que la tension de la chaîne de transmission soit toujours dans les limites spécifiées. [FCB00543]

5. Serrer le contre-écrou, puis serrer les boulons et les écrous à leur couple de serrage spécifique.

Couples de serrage :

Contre-écrou :

22 N·m (2.2 kgf·m, 16 lb·ft)

Vis :

45 N·m (4.5 kgf·m, 33 lb·ft)

Écrou :

54 N·m (5.4 kgf·m, 39 lb·ft)

8

6. Régler la garde du levier de frein arrière. (Voir page 8-25.)

FBU36480

Nettoyage et graissage de la chaîne de transmission

Il faut nettoyer et lubrifier la chaîne de transmission aux fréquences spécifiées dans le tableau des entretiens et graissages périodiques, sinon elle s'usera rapidement, surtout lors de la

conduite dans les régions humides ou poussiéreuses. Entretien la chaîne de transmission comme suit.

FCB00562

ATTENTION

Il faut lubrifier la chaîne de transmission après avoir lavé le VTT ou après avoir roulé sous la pluie ou dans des régions humides.

1. Nettoyer toute la crasse et la boue à la brosse ou avec un essuyeur.

N.B.

Si un nettoyage en profondeur est nécessaire, il faudra faire déposer la chaîne et la faire tremper dans du dissolvant par un concessionnaire Yamaha.

2. Vaporiser du lubrifiant pour chaîne Yamaha ou un autre lubrifiant pour chaîne approprié sur l'ensemble de la chaîne, en s'assurant que toutes les plaques et rouleaux latéraux ont été suffisamment lubrifiés.

Contrôle et lubrification des câbles

Il faut contrôler le fonctionnement et l'état de tous les câbles de commande avant chaque départ. Il faut en outre lubrifier les câbles et leurs extrémités quand nécessaire. Si un câble est endommagé ou si son fonctionnement est dur, le faire contrôler et remplacer, si nécessaire, par un concessionnaire Yamaha.

Lubrifiant recommandé :

Lubrifiant Yamaha pour câbles ou autre
lubrifiant pour câbles applicable

AVERTISSEMENT

- **Contrôler régulièrement les câbles et les remplacer s'ils sont endommagés. Les câbles pourraient rouiller suite à l'endommagement des gaines et les torons de câble pourraient aussi se briser ou se plier, empêchant le bon fonctionnement des commandes, ce qui pourrait provoquer un accident ou des blessures.**
- **Par temps froid, s'assurer du bon fonctionnement des câbles de commande avant chaque démarrage. Des câbles de commande**

gelés ou dont le fonctionnement est dur risquent d'entraîner une perte de contrôle du véhicule, ce qui pourrait causer un accident ou une collision.

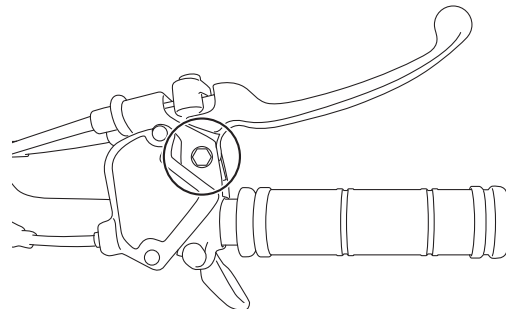
Contrôle et lubrification des leviers de frein avant et arrière

Contrôler le fonctionnement des leviers de frein avant et arrière avant chaque départ et lubrifier les pivots de levier quand nécessaire.

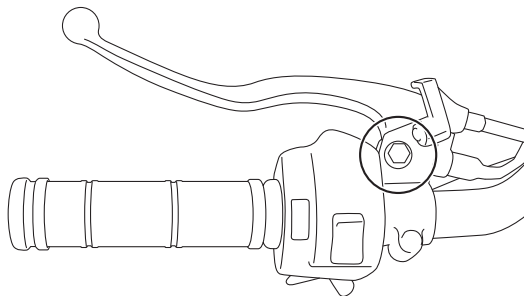
Lubrifiant recommandé :

Graisse à base de savon au lithium

Levier de frein avant



Levier de frein arrière

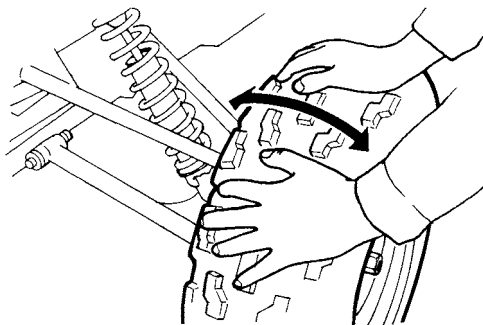


FBU24964

Contrôle des roulements de moyeu de roue

8

Contrôler les roulements de moyeu des roues avant et arrière aux fréquences spécifiées dans le tableau des entretiens et graissages périodiques. Si un moyeu de roue a du jeu ou si une roue ne tourne pas régulièrement, faire contrôler les roulements de moyeu de roue par un concessionnaire Yamaha.



FBU36390

Graissage des pivots du triangle de suspension avant

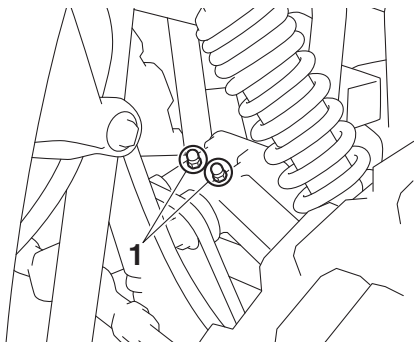
Graisser les pivots du triangle de suspension avant aux fréquences spécifiées dans le tableau des entretiens et graissages périodiques.

N.B.

Recourir à une pompe à graisse en cas de présence d'un graisseur.

Lubrifiant recommandé :

Graisse à base de savon au lithium



1. Graisseur

FBU28824

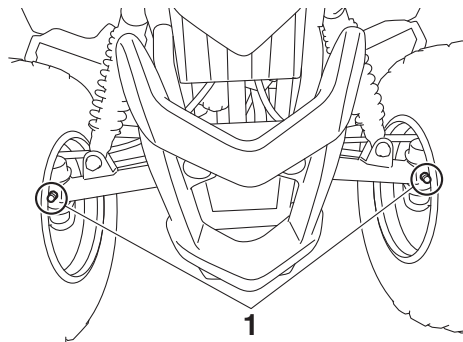
Lubrification des pivots de fusée avant

Lubrifier les pivots de fusées avant aux fréquences spécifiées dans le tableau des entretiens et graissages périodiques.

N.B.

Recourir à une pompe à graisse en cas de présence d'un graisseur.

Lubrifiant recommandé :
Graisse à base de savon au lithium



1. Graisseur

FBU25094

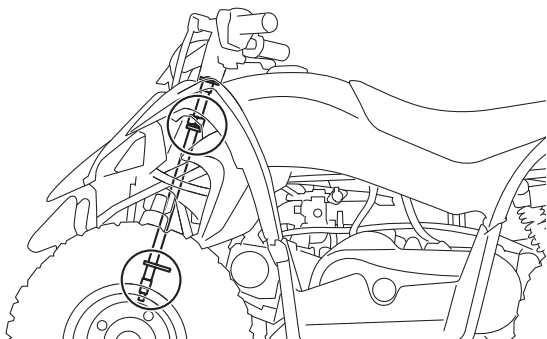
Lubrification de l'arbre de direction

Faire lubrifier l'arbre de direction par un concessionnaire Yamaha aux fréquences spécifiées dans le tableau des entretiens et graissages périodiques.

N.B.

Recourir à une pompe à graisse en cas de présence d'un graisseur.

Lubrifiant recommandé :
Graisse à base de savon au lithium



FBU36400

Batterie

La batterie se situe sous le cache A. (Voir page 8-9.)

8

La batterie de ce véhicule est de type plomb-acide à régulation par soupape (VRLA). Il n'est pas nécessaire de contrôler le niveau d'électrolyte ni d'ajouter de l'eau distillée. Il convient toutefois de contrôler la connexion des câbles de batterie et de resserrer, si nécessaire.

FWB02161

AVERTISSEMENT

L'électrolyte de batterie est extrêmement toxique, car l'acide sulfurique qu'il contient peut causer de graves brûlures. Éviter tout

contact avec la peau, les yeux ou les vêtements. Toujours se protéger les yeux lors de travaux à proximité de batteries.

Antidote :

EXTERNE : rincer abondamment à l'eau courante.

INTERNE : boire une grande quantité d'eau ou de lait. Avaler ensuite du lait de magnésie, un œuf battu ou de l'huile végétale. Consulter immédiatement un médecin.

YEUX : rincer à l'eau courante pendant 15 minutes et consulter rapidement un médecin.

Les batteries produisent des gaz explosifs. Tenir les batteries à l'écart de toute source d'étincelles et de flammes. Ne pas fumer à proximité d'une batterie. Ventiler lors de la charge ou de l'utilisation dans une pièce fermée.

TENIR HORS DE LA PORTÉE DES ENFANTS.

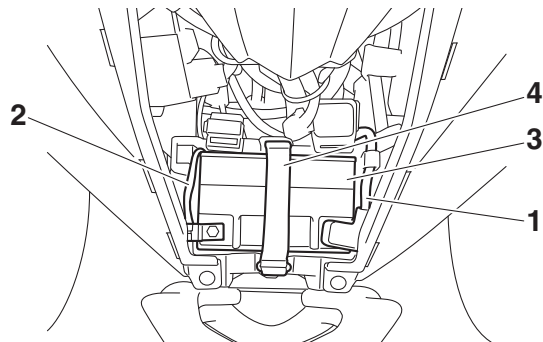
FCB00621

ATTENTION

Ne jamais enlever le capuchon d'étanchéité des éléments de la batterie, sous peine d'endommager la batterie de façon irréversible.

Dépose de la batterie

1. Déposer le cache A. (Voir page 8-9.)
2. Décrocher la sangle de la batterie.



1. Câble positif de batterie (rouge)
 2. Câble négatif de batterie (noir)
 3. Batterie
 4. Sangle de batterie
3. Débrancher d'abord le câble négatif de la batterie, puis le câble positif en retirant leur vis. **ATTENTION : Avant de déposer la batterie, s'assurer d'avoir coupé le contact et d'avoir débranché le câble négatif avant le câble positif.** [FCB01002]
4. Retirer la batterie de son logement.

Charge de la batterie

Confier la charge de la batterie à un concessionnaire Yamaha dès que possible si elle semble être déchargée. Ne pas oublier qu'une batterie se décharge plus rapidement si le véhicule est équipé d'accessoires électriques.

FCB00932

ATTENTION

Recourir à un chargeur spécial à tension constante pour charger les batteries de type plomb-acide à régulation par soupape (VRLA). L'utilisation d'un chargeur de batterie conventionnel endommagera la batterie.

Entreposage de la batterie

- Si le VTT doit rester inutilisé pendant plus d'un mois, déposer la batterie, la recharger complètement et la ranger dans un endroit frais et sec.
- Quand la batterie est remise pour plus de deux mois, il convient de la contrôler au moins une fois par mois et de la recharger quand nécessaire.

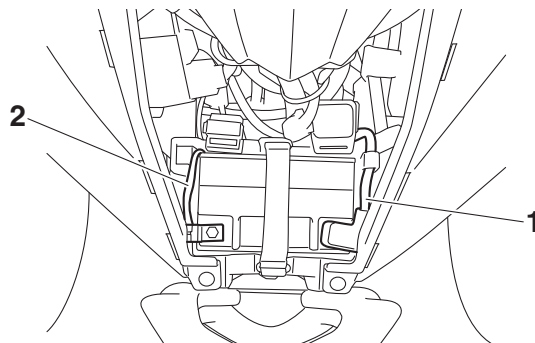
ATTENTION

Toujours veiller à ce que la batterie soit chargée. Remiser une batterie déchargée risque de l'endommager de façon irréversible.

Pose de la batterie**N.B.**

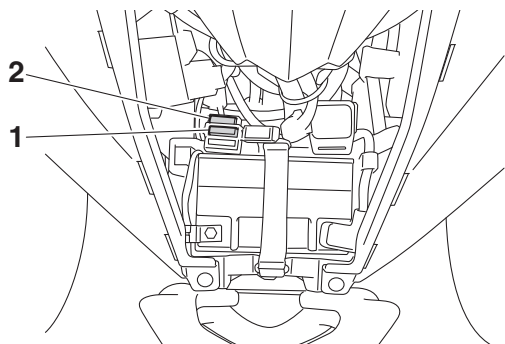
S'assurer que la batterie est chargée au maximum.

1. Remettre la batterie dans son logement.
2. Brancher d'abord le câble positif de la batterie, puis le câble négatif en les fixant avec leur vis. **ATTENTION : Lors de la repose de la batterie, s'assurer que le contact est coupé et de brancher d'abord le câble positif, puis le câble négatif.** [FCB01111]



1. Câble positif de batterie (rouge)
2. Câble négatif de batterie (noir)
3. Accrocher la sangle de la batterie.
4. Reposer le cache.

Remplacement du fusible



1. Fusible
2. Fusible de rechange

Le porte-fusible se situe derrière le cache A. (Voir page 8-9.)

Si le fusible est grillé, le remplacer comme suit.

1. Tourner la clé de contact sur “OFF” et éteindre tous les circuits électriques.

FCB00641

ATTENTION

Afin d'éviter un court-circuit, couper le contact avant de contrôler ou de remplacer un fusible.

2. Retirer le fusible grillé et le remplacer par un fusible neuf de l'intensité spécifiée. **AVERTISSEMENT ! Toujours monter un fusible de l'intensité spécifiée et ne jamais le substituer par un objet de remplacement. La mise en place d'un fusible d'intensité incorrecte ou d'un objet de remplacement risque d'endommager le circuit électrique, ce qui peut provoquer un incendie.** [FWB02173]

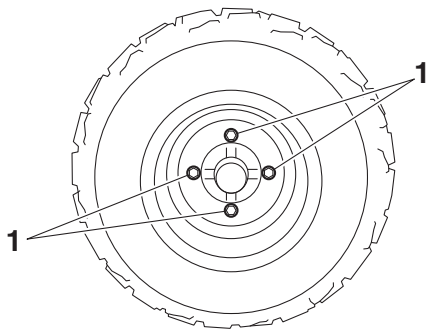
Fusible spécifié :
7.5 A

3. Tourner la clé de contact sur “ON” et allumer tous les circuits électriques afin de vérifier si l'équipement électrique fonctionne.
4. Si le fusible neuf grille immédiatement, faire contrôler l'installation électrique par un concessionnaire Yamaha.

FBU34030

Dépose d'une roue

1. Placer le VTT sur une surface de niveau.
2. Desserrer les boulons des roues.



1. Boulon de roue

3. Surélever le VTT et placer un support adéquat sous le cadre.
4. Retirer les boulons de la roue.
5. Déposer la roue.

8

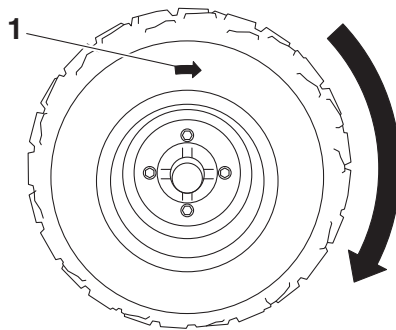
FBU34041

Repose d'une roue

1. Poser la roue et les boulons.

N.B. _____

Bien veiller à monter la roue de sorte que la flèche
 ⇨ sur le pneu soit dirigée dans le sens de rotation
 de la roue.



1. Flèche

2. Reposer les roues sur le sol.
3. Serrer les boulons de roue à leur couple de serrage spécifique.

Couples de serrage :

Boulon de roue avant :

45 N·m (4.5 kgf·m, 33 lb·ft)

Boulon de roue arrière :

45 N·m (4.5 kgf·m, 33 lb·ft)

Diagnostic de pannes

Bien que les VTT Yamaha soient soumis à une inspection rigoureuse en sortie d'usine, une panne peut malgré tout survenir. Toute défaillance des systèmes d'alimentation, de compression ou d'allumage, par exemple, peut entraîner des problèmes de démarrage et une perte de puissance.

Le schéma de diagnostic de pannes ci-après permet d'effectuer rapidement et en toute facilité le contrôle de ces pièces maîtresses. Si une réparation quelconque est requise, confier le VTT à un concessionnaire Yamaha, car ses techniciens qualifiés disposent des connaissances, du savoir-faire et des outils nécessaires à un entretien adéquat.

Utiliser exclusivement des pièces de rechange d'origine Yamaha. En effet, les pièces d'autres marques peuvent sembler identiques, mais elles sont souvent de moindre qualité. Ces pièces s'useront donc plus rapidement et leur utilisation pourrait entraîner des réparations onéreuses.

FWB02281

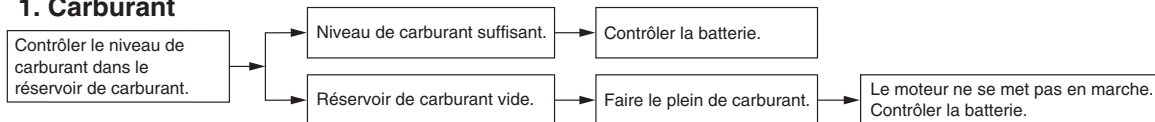


Ne pas fumer lors du contrôle du système d'alimentation. Le carburant pourrait s'enflammer ou exploser et causer des blessures graves ou

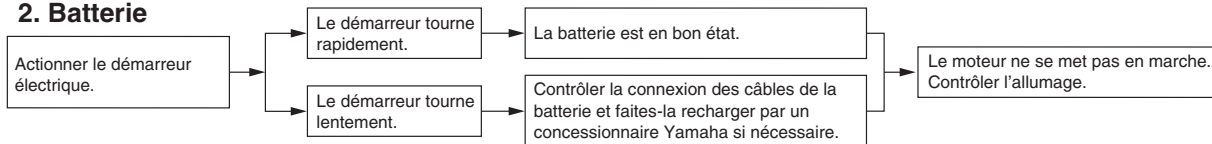
des dégâts matériels importants. S'assurer qu'il n'y a ni flammes nues ni étincelles à proximité du véhicule, y compris veilleuses de chauffe-eau ou de chaudières.

Schéma de diagnostic de pannes

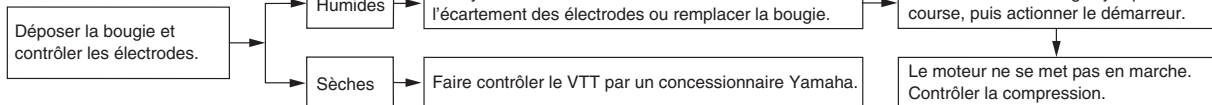
1. Carburant



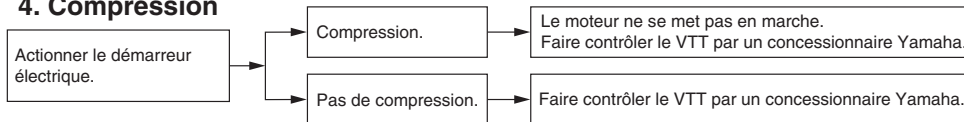
2. Batterie



3. Allumage



4. Compression



NETTOYAGE ET REMISAGE

FBU25903

Nettoyage

Il est conseillé de nettoyer le VTT à fond aussi souvent que possible, non seulement pour des raisons esthétiques, mais aussi parce que cela contribue à améliorer ses performances et prolonge la durée de service de nombreuses pièces.

1. Avant le nettoyage du VTT :
 - a. Protéger la sortie du tube d'échappement afin d'éviter toute pénétration d'eau. Y fixer par exemple un sac en plastique à l'aide d'un gros élastique.
 - b. S'assurer que la bougie et tous les bouchons de remplissage sont remontés correctement.
2. Si le bloc-moteur est excessivement gras, l'enduire de dégraissant en se servant d'un pinceau. Ne pas appliquer de dégraissant sur la chaîne, les pignons ou les axes de roue.
3. Éliminer la saleté et le dégraissant au tuyau d'arrosage. Veiller à employer juste la pression d'eau nécessaire pour effectuer ce travail. **AVERTISSEMENT ! Des freins mouil-**

lés peuvent réduire les performances de freinage, ce qui augmente les risques d'accident. Tester les freins après le nettoyage. Actionner quelques fois les freins en roulant lentement, afin de sécher les garnitures. [FWB02312] **ATTENTION : Une pression d'eau excessive peut provoquer des infiltrations d'eau qui risqueraient d'endommager les roulements de roue, les freins, les joints de la boîte de vitesses et l'équipement électrique. L'emploi abusif de détergents sous forte pression, tels que ceux utilisés dans les portiques de lavage automatique, est nuisible au véhicule et peut entraîner des réparations onéreuses.**

[FCB00712]

4. Après avoir éliminé le plus gros de la saleté au tuyau d'arrosage, laver toutes les surfaces à l'eau chaude savonneuse (employer un détergent doux). Une vieille brosse à dents ou un goupillon conviennent parfaitement pour nettoyer les parties difficiles d'accès.

5. Rincer le VTT immédiatement à l'eau claire et sécher toutes les surfaces avec une peau de chamois, une serviette propre ou un chiffon absorbant doux.
6. Sécher la chaîne et la graisser afin de la protéger contre la rouille.
7. Nettoyer la housse de la selle avec un produit de nettoyage pour similicuir afin qu'elle conserve sa souplesse et son lustre.
8. Afin de parfaire le travail, appliquer une cire pour automobiles sur toutes les surfaces peintes et chromées. Ne pas employer de cires détergentes. Celles-ci contiennent souvent des abrasifs susceptibles d'abîmer la peinture ou la finition. Une fois le nettoyage terminé, mettre le moteur en marche et le laisser tourner pendant plusieurs minutes.

9

FBU30361

Remisage

Remisage de courte durée

Veiller à remisage le VTT dans un endroit frais et sec. Si les conditions de remisage l'exigent (poussière excessive, etc.), couvrir le véhicule d'une housse poreuse. **ATTENTION : Entreposer un VTT mouillé dans un endroit mal aéré ou le re-**

couvrir d'une bâche provoqueront des infiltrations et de la rouille. Afin de prévenir la rouille, éviter l'entreposage dans des caves humides, des étables (en raison de la présence d'ammoniac) et à proximité de produits chimiques corrosifs. [FCB00722]

Remisage de longue durée

Avant de remisage le VTT pour plusieurs mois :

1. Suivre toutes les instructions de la section "Nettoyage" de ce chapitre.
2. Tourner le robinet de carburant sur "OFF".
3. Vidanger la cuve du carburateur en dévissant la vis de vidange afin de prévenir toute accumulation de dépôts. Verser le carburant ainsi vidangé dans le réservoir de carburant.
4. Faire le plein de carburant et, si disponible, ajouter un stabilisateur de carburant afin d'éviter que le carburant ne se dégrade.

Quantité spécifiée :

7.5 ml de stabilisateur par litre d'essence
(1 oz par gallon)

5. Effectuer les étapes ci-dessous afin de protéger le cylindre, les segments, etc., de la corrosion.

- a. Retirer le capuchon de bougie et déposer la bougie.
 - b. Verser une cuillerée à café d'huile moteur dans l'orifice de bougie.
 - c. Remonter le capuchon de bougie sur la bougie et placer cette dernière sur la culasse de sorte que ses électrodes soient mises à la masse. (Cette technique permettra de limiter la production d'étincelles à l'étape suivante.)
 - d. Lancer le moteur à plusieurs reprises à l'aide du démarreur. (Ceci permet de répartir l'huile sur la paroi du cylindre.)
 - e. Retirer le capuchon de la bougie, remonter cette dernière et monter ensuite le capuchon.
6. Lubrifier tous les câbles de commande, ainsi que les articulations de tous les leviers.
 7. Vérifier et, si nécessaire, régler la pression de gonflage des pneus, puis surélever le VTT de sorte que ses roues ne reposent pas sur le sol. S'il n'est pas possible de surélever les roues, les tourner quelque peu chaque mois de sorte que l'humidité ne se concentre pas en un point précis des pneus.
 8. Recouvrir la sortie du pot d'échappement à l'aide d'un sac en plastique afin d'éviter toute infiltration d'eau.
 9. Déposer la batterie et la recharger complètement. La conserver dans un endroit à l'abri de l'humidité et la recharger une fois par mois. Ne pas ranger la batterie dans un endroit excessivement chaud ou froid [moins de 0 °C (30 °F) ou plus de 30 °C (90 °F)]. Pour plus d'informations au sujet de l'entreposage de la batterie, se reporter à la page 8-33.

N.B. _____

Effectuer toutes les réparations nécessaires avant de remiser le VTT.

CARACTÉRISTIQUES

Dimensions:

Longueur hors-tout:
1250 mm (49.2 in)

Largeur hors-tout:
820 mm (32.3 in)

Hauteur hors-tout:
770 mm (30.3 in)

Hauteur de la selle:
585 mm (23.0 in)

Empattement:
830 mm (32.7 in)

Garde au sol:
88 mm (3.5 in)

Rayon de braquage minimal:
2300 mm (91 in)

Poids:

Poids à vide:
100.0 kg (220 lb)

Niveau sonore et vibratoire:

Niveau sonore (77/311/CEE):
74.0 dB(A) (EUR, FRA, GBR)

Incertitude de mesure:
2.0 dB(A) (EUR, FRA, GBR)

Vibrations au niveau de la selle (EN1032, ISO5008):
0.5 m/s² maximum (EUR, FRA, GBR)

Incertitude de mesure:
0.1 m/s² (EUR, FRA, GBR)

Vibrations au niveau du volant (EN1032, ISO5008):
4.7 m/s² (EUR, FRA, GBR)

Incertitude de mesure:
0.4 m/s² (EUR, FRA, GBR)

Moteur:

Type de moteur:
Refroidissement par air, 4 temps, SACT

Disposition des cylindres:
Monocylindre

Cylindrée:
49 cm³

Alésage × course:
39.0 × 41.4 mm (1.54 × 1.63 in)

Taux de compression:
8.5 : 1

Système de démarrage:
Démarreur électrique et kick

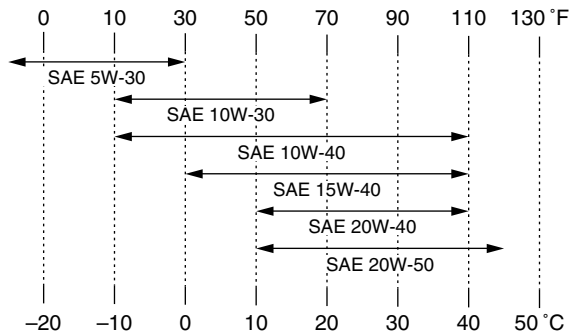
Système de graissage:
Carter humide

Huile de moteur:

Marque recommandée:
YAMALUBE

Type:

SAE 5W-30, 10W-30, 10W-40, 15W-40, 20W-40 ou
20W-50



Classification d'huile moteur recommandée:

API Service de type SG et au-delà/JASO MA

Quantité d'huile moteur:

Vidange périodique:
0.90 L (0.95 US qt, 0.79 Imp.qt)

Huile de transmission:

Type:

SAE 80W-90

Quantité:

0.35 L (0.37 US qt, 0.31 Imp.qt)

Filtre à air:

Élément du filtre à air:

Élément de type humide

Carburant:

Carburant recommandé:

Essence ordinaire sans plomb exclusivement

Capacité du réservoir:

5.6 L (1.48 US gal, 1.23 Imp.gal)

Quantité de la réserve:

0.7 L (0.18 US gal, 0.15 Imp.gal)

Carburateur:

Modèle × quantité:

VM12

Bougie(s):

Fabricant/modèle:

NGK/CR6HSA

Écartement des électrodes:

0.6–0.7 mm (0.024–0.028 in)

Embrayage:

Type d'embrayage:

Sec, centrifuge automatique

Transmission:

Système de réduction secondaire:

Entraînement par chaîne

Rapport de réduction secondaire:

38/13 (2.920)

Type de boîte de vitesses:

Automatique, courroie trapézoïdale

Commande:

Type centrifuge automatique

Partie cycle:

Type de cadre:

Cadre en tube d'acier

Angle de chasse:
1.10 degrés
Chasse:
10.4 mm (0.41 in)

Pneu avant:

Type:
Sans chambre (Tubeless)
Taille:
AT16 x 6.5-7
Fabricant/modèle:
DURO/DI2040

Pneu arrière:

Type:
Sans chambre (Tubeless)
Taille:
AT16 x 7-7
Fabricant/modèle:
DURO/DI2041

Charge:

Charge maximale:
41.0 kg (90 lb)
(Poids total du pilote, du chargement, des accessoires et
de la flèche d'attelage)

Pression de gonflage (contrôlée les pneus froids):

Recommandation:
Avant:
13.8 kPa (0.14 kgf/cm², 2.0 psi)
Arrière:
13.8 kPa (0.14 kgf/cm², 2.0 psi)

Minimum:
Avant:
12.4 kPa (0.124 kgf/cm², 1.8 psi)
Arrière:
12.4 kPa (0.124 kgf/cm², 1.8 psi)

Roue avant:

Type de roue:
Roue emboutie
Taille de jante:
7 x 5.2AT

Roue arrière:

Type de roue:
Roue emboutie
Taille de jante:
7 x 5.2AT

Frein avant:

Type:
Guidage mécanique, frein à tambour arrière
Commande:
À la main droite

Frein arrière:

Type:
Guidage mécanique, frein à tambour arrière
Commande:
À la main gauche

Suspension avant:

Type:
Axe oscillant
Type de ressort/amortisseur:
Ressort hélicoïdal / amortisseur hydraulique

Débattement de roue:

60 mm (2.4 in)

Suspension arrière:

Type:

Bras oscillant

Type de ressort/amortisseur:

Ressort hélicoïdal / amortisseur hydraulique

Débattement de roue:

51 mm (2.0 in)

Partie électrique:

Système d'allumage:

CDI

Système de charge:

Alternateur avec rotor à aimantation permanente

Batterie:

Modèle:

GTX5L-BS

Voltage, capacité:

12 V, 4.0 Ah

Fusible:

Fusible:

7.5 A

FBU30402

Pour l'Europe uniquement

Les chiffres indiqués correspondent à des niveaux d'émission qui ne sont pas nécessairement des niveaux d'utilisation sûrs. Même s'il existe une corrélation entre les niveaux d'émission et d'ex-

position, ces chiffres ne peuvent pas être utilisés pour déterminer si d'autres précautions sont nécessaires. Les facteurs influençant le niveau réel d'exposition de la main-d'œuvre incluent les caractéristiques du lieu de travail, les autres sources sonores, c'est-à-dire le nombre de machines, les autres processus adjacents et la durée d'exposition aux bruits d'un technicien. Le niveau d'exposition autorisé peut également varier d'un pays à l'autre. Ces informations permettent toutefois à l'utilisateur de la machine de mieux évaluer les risques et dangers.

RENSEIGNEMENTS COMPLÉMENTAIRES

FBU28202

Numéros d'identification

Inscrire le numéro d'identification du véhicule, ainsi que les codes figurant sur l'étiquette du modèle aux emplacements prévus, pour référence lors de la commande de pièces de rechange auprès d'un concessionnaire Yamaha ou en cas de vol du VTT.

NUMÉRO D'IDENTIFICATION DU VÉHICULE :

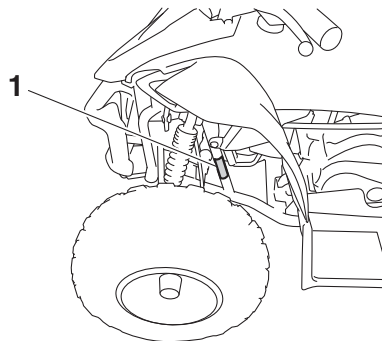
RENSEIGNEMENTS FOURNIS SUR L'ÉTIQUETTE DU MODÈLE :

11

FBU26031

Numéro d'identification du véhicule

Le numéro d'identification du véhicule est poinçonné sur le cadre.



1. Numéro d'identification du véhicule

N.B. _____

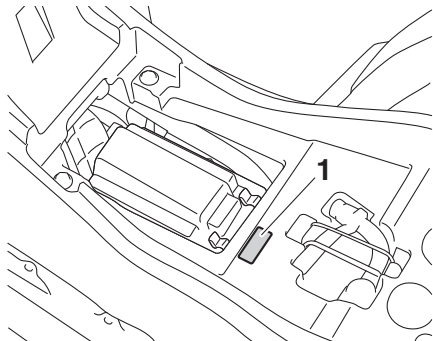
Le numéro d'identification du véhicule permet d'identifier le VTT.

FBU26051

Étiquette des codes du modèle

L'étiquette des codes du modèle est collée à l'endroit illustré. Inscrire les renseignements figurant sur cette étiquette dans l'espace prévu à cet effet.

Ces renseignements seront nécessaires lors de la commande de pièces de rechange auprès d'un concessionnaire Yamaha.



1. Étiquette des codes du modèle

INDEX

A

Accessoires et chargement	6-5
Amortisseur arrière, réglage	4-14
Arbre de direction, lubrification	8-32

B

Batterie	8-33
Bougie, contrôle	8-9

C

Câbles, contrôle et lubrification	8-30
Cache, dépose et repose	8-9
Caractéristiques	10-1
Carburant	4-9, 5-3
Carburateur, réglage	8-20
Chaîne de transmission	5-3
Chaîne de transmission, nettoyage et graissage	8-29
Conduite du VTT	7-1
Contacteur à clé	4-1
Contacteurs à la poignée	4-1
Coupe-circuit du moteur	4-1
Coupe-circuit du moteur avec longe	4-2

D

Démarrage, moteur chaud	6-3
Démarrreur	4-2

E

Emplacement des éléments	3-1
Emplacement des étiquettes	1-1
Entretien du système antipollution, tableau	8-3
Étiquette des codes du modèle	11-1

F

Filtre à air, nettoyage de l'élément	8-16
Frein arrière, levier	4-6
Frein avant, levier	4-6
Frein de stationnement	4-6
Freins	8-22
Freins avant et arrière	5-3
Fusées avant, lubrification des pivots	8-32
Fusible, remplacement	8-36

G

Garde du levier de frein (arrière), réglage	8-25
Garde du levier, réglage du frein avant	8-24

H

Huile de boîte de vitesses	5-3, 8-14
Huile moteur	5-3, 8-11

I

Instruments et commandes	5-6
--------------------------------	-----

K

Kick	4-7
------------	-----

L

Levier des gaz	4-3, 5-3
Levier des gaz, réglage de la garde	8-21
Leviers de frein, contrôle et lubrification	8-30
Limiteur de vitesse	4-3

M

Mâchoires de frein avant et arrière, contrôle	8-23
Manuel du propriétaire et trousse de réparation	8-2
Moteur, mise en marche à froid	6-1

N

Nettoyage	9-1
Numéros d'identification	11-1

P

Pannes, diagnostic	8-38
Pare-étincelles, nettoyage	8-19
Pivots du triangle de suspension avant, graissage	8-31
Pneus	5-3

R

Régime de ralenti du moteur	8-20
Remisage	9-2
Réservoir de carburant, bouchon	4-8
Robinet de carburant	4-11
Rodage du moteur	6-3
Roues, dépose	8-36
Roues, repose	8-37
Roulements de moyeu de roue, contrôle	8-31

S

Schéma de diagnostic de pannes	8-39
Sécurité	2-1
Selle	4-13
Soupapes, jeu	8-22
Starter	4-12
Stationnement	6-4
Stationnement en pente	6-4

T

Tableau des entretiens et graissages	8-5
Tension de la chaîne de transmission	8-26

V

Véhicule, numéro d'identification	11-1
Visserie du châssis	5-6

⚠ AVERTISSEMENT

L'utilisation incorrecte du VTT peut résulter en des BLESSURES GRAVES ou MÊME LA MORT.



**TOUJOURS PORTER
UN CASQUE ET
DES VÊTEMENTS
DE SÉCURITÉ
APPROUVÉS**



**NE JAMAIS
CONDUIRE
SUR ROUTE
GOUDRONNÉE**



**NE JAMAIS
ACCEPTER DE
PASSAGER**



**NE JAMAIS
CONDUIRE SOUS
L'INFLUENCE DE
STUPÉFIANTS OU
D'ALCOOL**

NE JAMAIS conduire:

- sans avoir reçu une formation ou des directives adéquates au préalable.
- à des vitesses excédant vos compétences ou les conditions de conduite.
- sur les routes publiques—au risque de provoquer une collision avec un autre véhicule.
- avec un passager—les passagers affectent l'équilibre et la manœuvrabilité et augmentent le risque de perte de contrôle.

TOUJOURS:

- utiliser des techniques de conduite acceptées pour éviter le renversement du véhicule sur collines, terrains accidentés et dans les virages.
- éviter les chaussées pavées—au risque d'affecter gravement la manœuvrabilité et le contrôle.

REPÉRER ET LIRE LE MANUEL DU PROPRIÉTAIRE. SUIVRE TOUS LES AVERTISSEMENTS ET DIRECTIVES.

