



⚠ READ THIS MANUAL CAREFULLY!
It contains important safety information.

⚠ LIRE ATTENTIVEMENT CE MANUEL!
Il comprend d'importantes informations de sécurité.

⚠ ¡LEA ESTE MANUAL ATENTAMENTE!
Contiene indicaciones importantes acerca de la seguridad.

**OWNER'S MANUAL
MANUEL DU PROPRIÉTAIRE
MANUAL DEL PROPIETARIO**

GRIZZLY

**YFM70GPXH
YFM70GPAH/YFM70GPHH
YFM70GPSH/YFM70GPLH**

2UD-F8199-61

Original instructions
Notice originale
Manual original



PRINTED IN USA
2016.05-0.4x1 CR
(E,F,S)



**⚠ LIRE ATTENTIVEMENT CE MANUEL!
Il comprend d'importantes informations
de sécurité.**

MANUEL DU PROPRIÉTAIRE

GRIZZLY

YFM70GPXH

YFM70GPAH/YFM70GPHH

YFM70GPSH/YFM70GPLH

⚠ AVERTISSEMENT

Ce VTT ne doit pas être piloté par les enfants de moins de 16 ans.

2UD-F8199-61-F0



Il convient de lire attentivement ce manuel avant la première utilisation du véhicule. Le manuel doit être remis avec le véhicule en cas de vente de ce dernier.

EC Declaration of Conformity

conforming to Directive 2006/42/CE

We, YAMAHA MOTOR CO., LTD. 2500 Shingai, Iwata, Japan,
declare in sole responsibility, that the product

YFM700FWAD	(YFM70GPXH)	(5Y4AMA8W0G0502041-)
	(YFM70GPAH)	(5Y4AMA8W0G0502041-)
	(YFM70GPHH)	(5Y4AMB7W0G0500641-)
	(YFM70GPSH)	(5Y4AMD1W0G0500761-)
	(YFM70GPLH)	(5Y4AMD1W0G0500761-)

(Make, model)

to which this declaration applies, conforms to the essential health and safety requirements of Directive 2006/42/EC

(If applicable)

and to the other relevant Directives of EEC

2014/30/EU

(Title and/or number and date of issue of the other Directives of EEC)

(If applicable)

To effect correct application of the essential health and safety requirements stated in the Directives of EEC, the following-standards and/or technical specifications were consulted:

EN15997, ANSI/SVIA 1-2010

(Title and/or number and date of issue of standards and/or specifications)

Manufacturer

YAMAHA MOTOR MANUFACTURING CORPORATION OF AMERICA
1000 GA Highway 34 East, Newnan, Georgia 30265-1320, U.S.A.

Authorized Representative

YAMAHA MOTOR EUROPE N.V.

Koolhovenlaan 101, 1119 NC Schiphol-Rijk, The Netherlands

Signature

Akihiro Tsuzuki

General Manager

Akihiro Tsuzuki

Engineering Division

Recreational Vehicle Business Unit

Vehicle & Solution Business Operations

YAMAHA MOTOR CO., LTD.

Date of Issue

05 February, 2016

Déclaration de conformité CE

Conformément à la Directive 2006/42/CE

Nous, la YAMAHA MOTOR CO., LTD. 2500 Shingai, Iwata, Japon,
déclarons sous notre seule responsabilité, que le produit

YFM700FWAD	(YFM70GPXH)	(5Y4AMA8W0G0502041-)
	(YFM70GPAH)	(5Y4AMA8W0G0502041-)
	(YFM70GPHH)	(5Y4AMB7W0G0500641-)
	(YFM70GPSH)	(5Y4AMD1W0G0500761-)
	(YFM70GPLH)	(5Y4AMD1W0G0500761-)

(Marque, modèle)

faisant l'objet de cette déclaration, est conforme aux prescriptions fondamentales en matière de santé et aux prescriptions en matière de sécurité de la Directive 2006/42/CE (le cas échéant)

ainsi qu'aux prescriptions des autres Directives de la CEE établies dans ce domaine :

2014/30/UE

(Titre et/ou numéro et date de promulgation d'autres directives CEE)

(le cas échéant)

Pour mettre en pratique dans les règles les prescriptions en matière de sécurité et de santé stipulées dans les Directives de la CEE, il a été tenu compte des normes et/ou des caractéristiques techniques suivantes :

EN15997, ANSI/SVIA 1-2010

(Titre et/ou numéro et date d'établissement de normes et/ou de caractéristiques)

Fabricant

YAMAHA MOTOR MANUFACTURING CORPORATION OF AMERICA
1000 GA Highway 34 East, Newnan, Georgia 30265-1320, E.-U.

Délégué autorisé

YAMAHA MOTOR EUROPE N.V.

Koolhovenlaan 101, 1119 NC Schiphol-Rijk, Pays-Bas

Signature

Akihiro Tsuzuki

Directeur Général

Akihiro Tsuzuki

Engineering Division

Recreational Vehicle Business Unit

Vehicle & Solution Business Operations

YAMAHA MOTOR CO., LTD.

Date de délivrance

05 février, 2016

INTRODUCTION

Félicitations au propriétaire du modèle YFM70GPXH / YFM70GPAH / YFM70GPHH / YFM70GPSH / YFM70GPLH de Yamaha. Ce VTT représente le fruit de nombreuses années d'expérience de Yamaha dans la production de véhicules de sport, de tourisme et de course. Ce véhicule permettra à son pilote de pleinement apprécier la perfection technique et la fiabilité qui ont fait de Yamaha un leader dans ces domaines.

Ce manuel apporte une meilleure compréhension des caractéristiques et du fonctionnement du véhicule.

Le manuel donne en outre des conseils importants relatifs à la sécurité. Il informe sur les compétences et techniques particulières indispensables au pilotage du véhicule. Ce manuel explique également les procédés d'inspection et d'entretien élémentaires. Les concessionnaires Yamaha sont au service de leur clientèle et répondront à toute question concernant le fonctionnement ou l'entretien de ce véhicule.



MESSAGES DE SÉCURITÉ IMPORTANTS :

- Lire ce manuel dans son intégralité avant d'utiliser ce véhicule. Il est impératif de bien comprendre toutes les instructions.
- Respecter les instructions reprises sur les étiquettes d'avertissement et d'attention collées sur le véhicule.
- Ce VTT ne doit pas être piloté par les enfants de moins de 16 ans.

INFORMATIONS IMPORTANTES CONCERNANT LE MANUEL

LE NON-RESPECT DES AVERTISSEMENTS DONNÉS DANS CE MANUEL PEUT ENTRAÎNER DES BLESSURES GRAVES, VOIRE LA MORT.

Les informations particulièrement importantes sont repérées par les notations suivantes :

	<p>Il s'agit du symbole de danger. Il est destiné à alerter d'un danger potentiel de blessures. Se conformer à toutes les instructions de sécurité suivant ce symbole afin d'éviter tout risque de blessures, voire de mort.</p>
	<p>Un AVERTISSEMENT signale une situation dangereuse qui, si elle n'est pas évitée, peut provoquer des blessures graves, voire la mort.</p>
ATTENTION	<p>La mention ATTENTION indique les précautions particulières à prendre pour éviter d'endommager le véhicule ou d'autres biens.</p>
N.B.	<p>Un N.B. fournit les renseignements nécessaires à la clarification et la simplification des divers travaux.</p>

* Le produit et les caractéristiques peuvent être modifiés sans préavis.

FBU17351

REMARQUE IMPORTANTE

FBU17373

Ce véhicule est conçu et fabriqué pour une utilisation sur surfaces non goudronnées uniquement. La conduite de ce véhicule sur les surfaces ou les routes goudronnées est dangereuse. Prendre connaissance des règlements locaux avant de conduire ce VTT.

FBU17411

**YFM70GPXH / YFM70GPAH
YFM70GPHH / YFM70GPSH / YFM70GPLH
MANUEL DU PROPRIÉTAIRE
©2016 par Yamaha Motor Co., Ltd.
1^{re} édition, février 2016
Tous droits réservés
Toute réimpression ou utilisation
non autorisée sans la permission écrite
de la Yamaha Motor Co., Ltd.
est formellement interdite.
Imprimé aux U.S.A.**

TABLE DES MATIÈRES

EMPLACEMENT DES ÉTIQUETTES D'AVERTISSEMENT ET DE CARACTÉRISTIQUES	1-1	Compartiments de rangement.....	4-21
CONSIGNES DE SÉCURITÉ	2-1	Porte-bagages avant	4-25
DESCRIPTION.....	3-1	Porte-bagages arrière.....	4-25
Vue gauche	3-1	Réglage des combinés	
Vue droite.....	3-1	ressort-amortisseur avant et arrière	4-25
Commandes et instruments.....	3-2	Attache-remorque (YFM70GPSH / YFM70GPLH).....	4-26
COMMANDES ET INSTRUMENTS	4-1	Prise pour accessoire à courant continu.....	4-27
Contacteur à clé.....	4-1	CONTRÔLES AVANT UTILISATION	5-1
Témoins et témoins d'alerte.....	4-2	Carburant.....	5-4
Écran multifonction	4-5	Huile moteur	5-4
Contacteurs à la poignée	4-8	Huile de couple conique arrière.....	5-4
Lever des gaz	4-14	Huile de différentiel.....	5-4
Limiteur de vitesse	4-15	Liquide de refroidissement	5-4
Lever de frein avant.....	4-16	Freins avant et arrière	5-4
Lever et pédale de frein arrière	4-16	Lever des gaz.....	5-5
Sélecteur de marche	4-17	Pneus.....	5-5
Bouchon du réservoir de carburant	4-17	Visserie du châssis	5-8
Carburant	4-18	Instruments, éclairage et commandes	5-8
Selle	4-20	UTILISATION	6-1
		Démarrage du moteur	6-1

Fonctionnement du sélecteur de marche et conduite en marche arrière	6-2
Rodage du moteur	6-5
Stationnement.....	6-6
Stationnement en pente.....	6-6
Accessoires et chargement	6-6
CONDUITE DU VTT.....	7-1
SE FAMILIARISER AVEC LE VTT.....	7-2
CONDUIRE AVEC ATTENTION ET DISCERNEMENT	7-2
ÊTRE ATTENTIF AUX CONDITIONS DU TERRAIN	7-10
PRISE DE VIRAGES	7-14
MONTÉE DES PENTES.....	7-15
DESCENTE DES PENTES.....	7-18
TRAVERSÉE LATÉRALE D'UNE PENTE... ..	7-20
TRAVERSÉE DES EAUX PEU PROFONDES	7-21
CONDUITE SUR TERRAIN ACCIDENTÉ	7-24
DÉRAPAGE ET PATINAGE	7-24
QUE FAIRE SI... ..	7-25
QUE FAIRE.....	7-26

ENTRETIENS ET RÉGLAGES PÉRIODIQUES.....	8-1
Manuel du propriétaire et trousse de réparation	8-2
Entretiens périodiques du système antipollution	8-3
Entretiens périodiques et fréquences de graissage	8-5
Dépose et repose des caches	8-10
Contrôle de la bougie	8-18
Huile moteur et cartouche du filtre à huile	8-21
Huile de couple conique arrière.....	8-25
Huile de différentiel.....	8-29
Liquide de refroidissement	8-31
Nettoyage de l'élément du filtre à air.....	8-39
Nettoyage du pare-étincelles	8-42
Bouchon de vidange du carter de la courroie trapézoïdale.....	8-43
Réglage de la garde du levier des gaz	8-43
Jeu des soupapes	8-44
Freins	8-44
Contrôle des plaquettes de frein avant et arrière.....	8-45
Contrôle du niveau du liquide de frein.....	8-46
Changement du liquide de frein	8-47

Réglage de la garde des leviers de frein avant et arrière	8-48
Réglage de la garde de la pédale de frein	8-48
Soufflets d'essieu.....	8-50
Contrôle et lubrification des câbles	8-51
Contrôle et lubrification des leviers de frein avant et arrière	8-51
Contrôle et lubrification de la pédale de frein	8-52
Contrôle des roulements de moyeu de roue	8-53
Contrôle des bagues de barre stabilisatrice	8-53
Lubrification des pivots de fusée arrière...	8-54
Lubrification de l'arbre de direction	8-54
Batterie.....	8-55
Remplacement d'un fusible	8-59
Remplacement de l'ampoule d'un phare	8-61
Réglage d'un faisceau de phare	8-63
Feu arrière/stop.....	8-64
Dépose d'une roue.....	8-64
Montage d'une roue.....	8-65
Diagnostic de pannes	8-66
Schémas de diagnostic de pannes.....	8-68

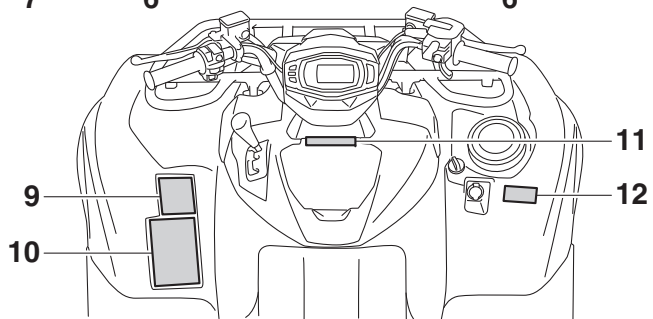
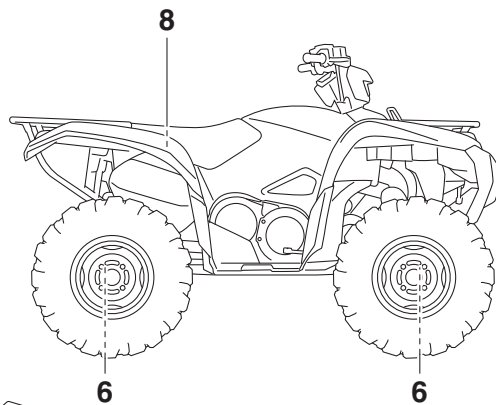
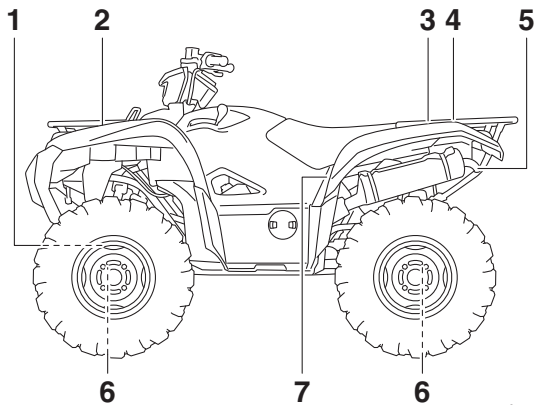
NETTOYAGE ET REMISAGE	9-1
Nettoyage	9-1
Remisage.....	9-2
CARACTÉRISTIQUES.....	10-1
RENSEIGNEMENTS	
COMPLÉMENTAIRES.....	11-1
Numéros d'identification	11-1
INDEX	12-1

EMPLACEMENT DES ÉTIQUETTES D'AVERTISSEMENT ET DE CARACTÉRISTIQUES

Lire attentivement et s'assurer de comprendre toutes les étiquettes apposées sur le VTT. Ces étiquettes reprennent des informations importantes pour la sécurité et le bon fonctionnement du véhicule. Ne jamais décoller d'étiquette apposée sur le VTT. Si une étiquette devient illisible ou se décolle, s'adresser à un concessionnaire Yamaha qui en fournira une autre.

Pour l'Europe

1



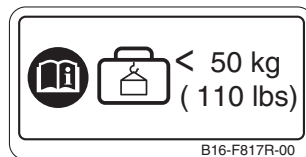
**1 YFM70GPXH/YFM70GPAH/
YFM70GPHH**



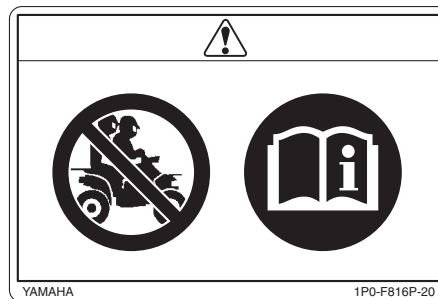
1 YFM70GPSH/YFM70GPLH



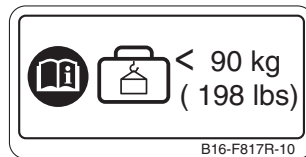
2



3

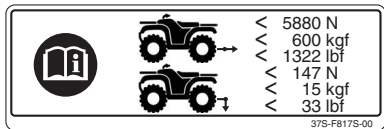


4



1

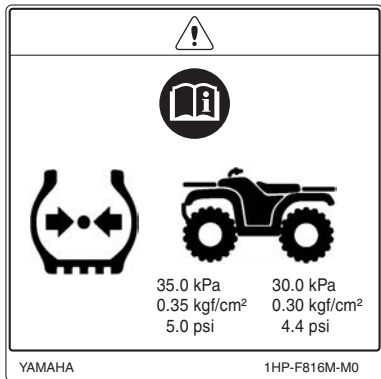
5



6



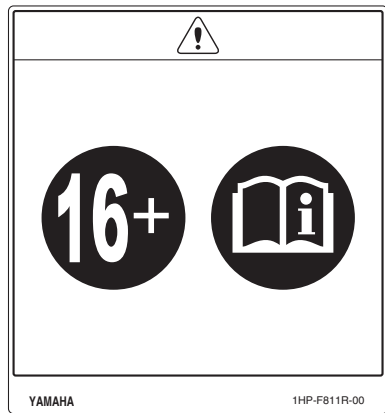
7



8



9

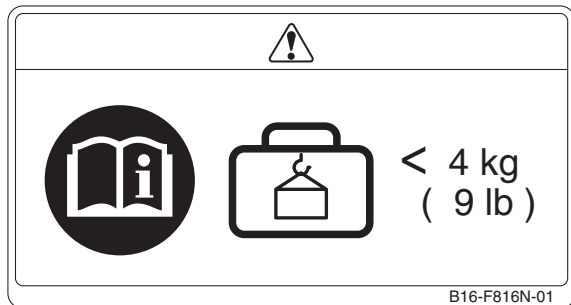


10



1

11



















12

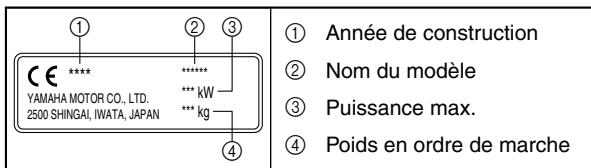


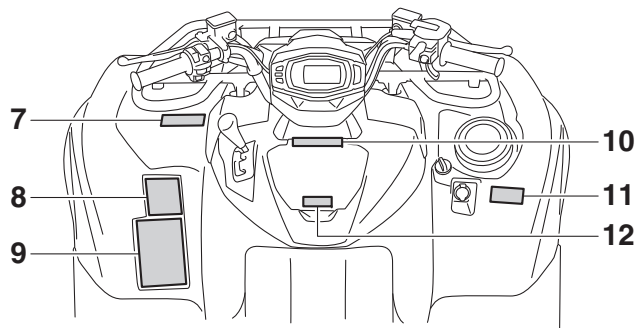
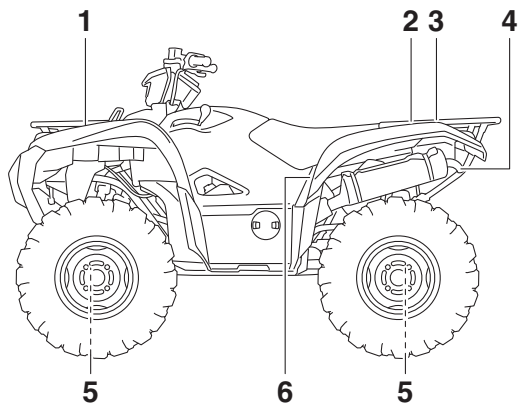
Se familiariser avec les pictogrammes suivants et lire le texte explicatif, puis vérifier quels pictogrammes se rapportent à son véhicule.

1

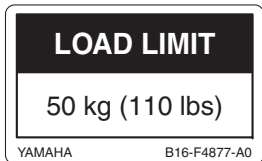
	Lire le Manuel du propriétaire.		NE JAMAIS rouler sur des routes goudronnées.
	TOUJOURS porter un casque homologué et un équipement de protection.		NE JAMAIS transporter de passager.
	Pour le VTT type 1 catégorie Y12 à partir de 12 ans. La conduite de ce VTT par les moins de 12 ans constitue un facteur de risque accru de blessures graves, voire de mort. La surveillance par un adulte est requise pour les jeunes de moins de 16 ans.		NE JAMAIS conduire après avoir absorbé de l'alcool, des médicaments ou de la drogue.
	À partir de 16 ans. La conduite de ce VTT par les moins de 16 ans accroît les risques de blessures graves, voire de mort.		NE JAMAIS transporter du carburant ou des liquides inflammables.

	<p>Cette pièce contient de l'azote sous haute pression. Une mauvaise manipulation peut provoquer une explosion. Ne pas incinérer, perforer ni ouvrir.</p>		<p>La prise de virages requiert plus de force en mode quatre roues motrices et différentiel bloqué ("DIFF.LOCK"). Toujours rouler lentement et se réserver plus de temps et d'espace pour les manœuvres afin d'éviter de perdre le contrôle du véhicule.</p>
	<p>Utiliser exclusivement de l'essence sans plomb.</p>		<p>Ce pictogramme mentionne les charges limites de ce VTT. Respecter toutes les charges limites et autres consignes relatives à la charge figurant dans ce manuel. La charge peut inclure conducteur, passager, équipement de protection, accessoires, objets personnels, bagages, et tout autre objet influant sur la charge. Bien veiller à ne pas dépasser les limites de charge. La surcharge peut provoquer une perte de contrôle. Une perte de contrôle peut entraîner des blessures graves, voire la mort.</p>
	<p>Mesurer la pression de gonflage des pneus à froid.</p>		<p>Ce pictogramme représente le poids de remorquage maximum. (Poids total de la remorque et de son chargement) La surcharge peut provoquer une perte de contrôle. Une perte de contrôle peut entraîner des blessures graves, voire la mort.</p>
 <p>*** kPa ** kPa *** kgf/cm² ** kgf/cm² ** psi * psi</p>	<p>Régler la pression de gonflage. Une pression de gonflage incorrecte peut causer une perte de contrôle. Une perte de contrôle peut entraîner des blessures graves, voire la mort.</p>		<p>Ce pictogramme représente le poids en flèche maximum. (Poids sur la flèche d'attelage) La surcharge peut provoquer une perte de contrôle. Une perte de contrôle peut entraîner des blessures graves, voire la mort.</p>





1



2

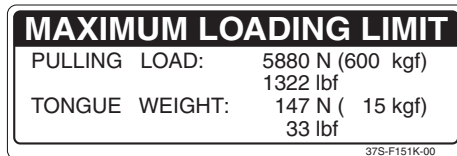


1

3



4



5



6

⚠ WARNING

IMPROPER TIRE PRESSURE OR OVERLOADING CAN CAUSE LOSS OF CONTROL. LOSS OF CONTROL CAN RESULT IN SEVERE INJURY OR DEATH.

OPERATING TIRE PRESSURE : Set with tires cold

- Recommended : FRONT : 35 kPa, (5.0 psi)
REAR : 30 kPa, (4.4 psi)
- Minimum : FRONT : 32 kPa, (4.6 psi)
REAR : 27 kPa, (4.0 psi)
- Never set tire pressure below minimum. It could cause the tire to dislodge from the rim.

LOADING/TRAILER TOWING

- Cargo or a trailer can affect stability and handling. Read owner's manual before loading or towing.
- When riding with cargo or towing a trailer : Reduce speed and allow more room to stop. Avoid hills and rough terrain.
- Maximum Vehicle Load : 240 kg, (530 lbs)
Includes weight of operator, cargo and accessories (and if applicable, trailer tongue weight).

YAMAHA

B16-F816M-00

7

DRIVE SELECT LEVER

- Read owner's manual carefully before operating.
- ATV **MUST** be stopped before shifting select lever.
- Wait for the engine to return to normal idle speed before shifting.

2UD-F151E-00

8

⚠ WARNING



Operating this ATV if you are under the age of **16** increases your chance of severe injury or death.

NEVER operate this ATV if you are under age **16**.

YAMAHA

1P0-F816L-00

9

⚠ WARNING

Improper ATV use can result in **SEVERE INJURY** or **DEATH**.



ALWAYS USE AN APPROVED HELMET AND PROTECTIVE GEAR



NEVER USE ON PUBLIC ROADS



NEVER CARRY PASSENGERS



NEVER USE WITH DRUGS OR ALCOHOL

NEVER operate :

- without proper training or instruction.
- at speeds too fast for your skills or the conditions.
- on public roads—a collision can occur with another vehicle.
- with a passenger—passengers affect balance and steering and increase risk of losing control.

ALWAYS :

- use proper riding techniques to avoid vehicle overturns on hills and rough terrain and in turns.
- avoid paved surfaces—pavement may seriously affect handling and control.

LOCATE AND READ OWNER'S MANUAL. FOLLOW ALL INSTRUCTIONS AND WARNINGS.

YAMAHA

4XE-F1568-10

1

10

⚠ WARNING

Storage should not exceed 4 kg (9 lbs)

B16-F151F-01

11

⚠ WARNING

- Fuel vapors can be a fire or explosion hazard. To avoid injury or death, never store fuel or flammable liquids in this storage compartment.
- Storage should not exceed 1 lb (0.5 kg).

37S-F151F-00

12

⚠ WARNING

Turning the ATV in 4WD-LOCK ("DIFF.LOCK") takes more effort.

Operate at a slow speed and allow extra time and distance for maneuvers to avoid loss of control.

5ND-F1558-00



CONSIGNES DE SÉCURITÉ

UN VTT N'EST PAS UN JOUET ET SA CONDUITE PEUT ÊTRE DANGEREUSE.

Un VTT se manie différemment des autres véhicules, y compris des motocyclettes et des voitures. Un accident ou un capotage sont vite arrivés et peuvent survenir si les précautions nécessaires ne sont pas prises, même lors de l'exécution de manœuvres de routine, telles que la prise de virages et la conduite en côte ou sur des obstacles. Le non-respect des instructions suivantes peut causer des BLESSURES GRAVES OU MÊME ENTRAÎNER LA MORT :

- Lire attentivement ce manuel et toutes les étiquettes apposées sur le véhicule et respecter les marches à suivre décrites.
- Ne jamais conduire un VTT sans avoir suivi un cours de pilotage au préalable. Suivre un stage de formation. Les pilotes débutants ou inexpérimentés doivent suivre un cours de formation auprès d'un instructeur certifié. Contacter un

concessionnaire VTT agréé pour plus de renseignements sur les écoles de pilotage les plus proches.

- Toujours observer les recommandations suivantes concernant l'âge du conducteur :
 - Un enfant de moins de 16 ans ne doit jamais conduire un VTT d'une cylindrée de plus de 90 cm³.
- Ne jamais permettre aux moins de 16 ans de piloter un VTT sans la supervision d'un adulte et ne pas laisser rouler un jeune s'il n'a pas les aptitudes requises pour piloter le VTT en toute sécurité.
- Ne jamais transporter de passager sur un VTT.
- Ce véhicule est conçu pour une utilisation tout-terrain uniquement. Ne pas l'utiliser sur des revêtements de route tels que : trottoirs, allées, parcs de stationnement, routes pavées, rues ou autoroutes.

- Prendre garde aux autres véhicules lors de la conduite sur une voie publique non goudronnée. S'assurer de bien connaître la loi et les réglementations du pays avant d'emprunter une voie publique non goudronnée.
- Ne jamais conduire un VTT sans porter un casque de motocycliste homologué et bien adapté. Il faut également porter une protection pour les yeux (lunettes ou visière), des gants, des bottes, une chemise à manches longues ou une veste et un pantalon.
- Ne jamais consommer d'alcool, certains médicaments ou de la drogue avant ou pendant la conduite de ce VTT.
- Ne jamais rouler à des vitesses dépassant les limites imposées par les conditions de conduite et sa propre expérience. Toujours conduire à une vitesse adaptée au terrain, à la visibilité, au véhicule, ainsi qu'à son expérience.
- Ne jamais tenter d'effectuer des cabrages, des sauts ou autres acrobaties.
- Contrôler le VTT avant chaque utilisation afin de s'assurer de son bon état de marche. Toujours respecter les intervalles et procédés d'inspection et d'entretien décrits dans ce manuel.
- Toujours conduire en gardant les mains sur le guidon et les pieds sur les marche-pieds.
- Toujours rouler lentement et prudemment sur un terrain non familier. Être particulièrement attentif aux changements de condition du terrain.
- Ne pas rouler sur un terrain trop accidenté, glissant ou meuble, à moins d'avoir les compétences nécessaires au contrôle du VTT sur un tel terrain. Toujours rester très vigilant sur ces types de terrain.
- Toujours recourir aux techniques recommandées dans ce manuel pour aborder les virages. S'exercer à prendre les virages à vitesse réduite avant de passer à des vitesses plus élevées et ne jamais prendre les virages à vitesse excessive.
- Ne pas conduire le VTT sur des pentes trop raides pour le VTT ou trop difficiles pour ses propres capacités. S'exercer sur des pentes plus douces avant de se lancer sur des pentes plus fortes.
- Toujours recourir aux techniques d'ascension de collines expliquées dans ce manuel. Évaluer avec soin les conditions du terrain avant d'attaquer une côte. Ne jamais gravir des pentes dont le sol est trop glissant ou meuble. Déplacer son

poids vers l'avant du véhicule. Ne jamais accélérer brutalement. Ne jamais passer le sommet d'une colline à vitesse élevée.

- Toujours recourir aux techniques de descente et de freinage sur collines décrites dans ce manuel. Évaluer avec soin les conditions du terrain avant de descendre une côte. Déplacer son poids vers l'arrière du véhicule. Ne jamais dévaler une colline. Éviter de descendre une colline à un angle qui ferait trop pencher le véhicule d'un côté. Dans la mesure du possible, descendre une pente tout droit.
- Toujours recourir aux techniques de traversée latérale de collines décrites dans ce manuel. Éviter les collines au sol trop glissant ou meuble. Déplacer son poids du côté de la montée. Ne jamais tenter de faire demi-tour sur une colline avant d'avoir maîtrisé la technique de prise de virage sur un sol de niveau telle qu'elle est décrite dans ce manuel. Éviter, dans la mesure du possible, d'effectuer la traversée latérale d'une pente trop raide.
- Toujours recourir aux techniques recommandées si le VTT cale ou recule lors de l'ascension d'une colline. Pour éviter de caler, sélectionner la vitesse appropriée et maintenir une allure

stable lors de l'ascension d'une colline. Si le VTT cale ou recule, recourir à la technique spéciale de freinage décrite dans ce manuel. Descendre du côté amont du véhicule ou, si le VTT est dirigé droit vers l'amont, descendre d'un des côtés. Tourner le VTT et l'enfourcher, en suivant le procédé décrit dans ce manuel.

- Toujours tenter de repérer les obstacles avant de rouler sur un terrain inconnu.
- Toujours éviter les obstacles de grande taille, tels que des rochers ou des arbres abattus. Recourir aux techniques de traversée d'obstacles décrites dans ce manuel.
- Être particulièrement vigilant lorsque le véhicule patine ou glisse. Apprendre à contrôler le patinage ou le glissement en s'exerçant à faible vitesse sur une surface uniforme et de niveau. Sur des surfaces extrêmement glissantes, telles que de la glace, rouler lentement et être très prudent afin de limiter le risque de perte de contrôle du véhicule.
- Ne jamais conduire un VTT dans un courant d'eau trop rapide ou dans de l'eau dont la profondeur dépasse celle recommandée dans ce manuel. Ne pas oublier que des freins mouillés peuvent réduire grandement les capacités de

freinage. Tester les freins après avoir roulé dans de l'eau. Si nécessaire, les actionner plusieurs fois pour que le frottement sèche les garnitures.

- Toujours s'assurer qu'il n'y a pas d'obstacles ni de personnes derrière le véhicule avant de rouler en marche arrière. Démarrer lentement en marche arrière une fois que la voie est libre.
- Toujours utiliser les pneus de la taille et du type spécifiés dans ce manuel.
- Toujours maintenir la pression de gonflage des pneus recommandée dans ce manuel.
- Ne pas dépasser la capacité de charge déterminée pour le VTT. Le chargement doit être correctement distribué sur le véhicule et bien attaché. Réduire la vitesse et suivre les instructions données dans ce manuel pour transporter un chargement ou tirer une remorque. Prévoir une plus grande distance de freinage.
- Ne pas utiliser le VTT dans l'obscurité sauf s'il est équipé d'un phare en bon état de fonctionnement. La conduite tout terrain est dangereuse par nature et les pistes tout terrain ne sont pas équipées de réverbères.
- Ne jamais entretenir un VTT avant d'avoir maîtrisé les techniques requises. Contacter un concessionnaire VTT agréé pour connaître l'entre-

tien de base du VTT. Certains travaux d'entretien ne peuvent être effectués que par un technicien certifié.

En cas d'accident

1. En cas de blessures graves, vous serez plus en sécurité en restant à côté du véhicule qui peut vous protéger des autres pilotes. Selon les blessures et votre position sur la piste, vous devez décider s'il est préférable de vous écarter de la piste. En cas de blessure à la tête, au cou ou au dos ou si vous ne sentez plus vos membres, ne bougez pas. Gardez votre casque et ne faites aucun mouvement. Restez couché à côté de votre véhicule et attendez de l'aide.
2. Si les blessures sont moins graves et que vous pouvez marcher, écarter-vous de la piste. Vérifiez si vous êtes blessé et appliquez les premiers soins au besoin.
3. Si vos blessures sont légères, déplacez votre véhicule à l'écart de la piste pour éviter les collisions avec d'autres pilotes. Vérifiez si vous êtes blessé et appliquez les premiers soins au besoin. Si vous êtes physiquement en mesure d'utiliser votre véhicule, inspectez-le. Si le véhicule est en bon état de mar-

che et que vous pouvez l'utiliser en toute sécurité, redémarrez-le et rendez-vous calmement au camp ou à un autre endroit où vous pourrez bénéficier d'une attention médicale. Au besoin, contactez le responsable de la course ou les autorités locales pour signaler votre position et la situation.

En cas de panne

1. Si votre véhicule ne redémarre pas ou n'est pas en bon état de marche, coupez le contacteur à clé et le contacteur d'arrêt du moteur. Si la panne survient à la tombée du jour ou pendant la nuit, laissez le contacteur à clé allumé pour que vos phares préviennent les autres pilotes que votre véhicule est à l'arrêt.
2. Mettez-vous en sécurité. Vérifiez qu'aucun autre véhicule n'arrive et quand la voie est libre, poussez votre véhicule sur le côté ou à l'écart de la piste principale pour éviter tout risque de collisions avec d'autres pilotes. Si vous ne parvenez pas à déplacer votre véhicule, rendez-vous au point d'observation le plus proche et demandez à un pilote de vous aider à mettre votre véhicule en sécurité à l'écart de la piste.
3. Vérifiez votre véhicule pour voir s'il ne présente aucune condition dangereuse. Les dangers les plus évidents sont les fuites de carburant et les câbles non mis à la terre ou cassés. Vérifiez visuellement la présence de fuites ou de câbles cassés. Les fuites de carburant dégagent généralement une odeur d'essence.
4. Si votre véhicule ne présente aucun danger immédiat, vous pouvez retirer votre casque et inspecter votre véhicule de plus près. Vérifiez les signes externes d'usure, les pièces cassées, les fuites de liquide, les craquelures du châssis, les suspensions ou les roues endommagées, etc. Le carburant, l'huile et le liquide de refroidissement dégagent généralement une odeur caractéristique.
5. Si votre véhicule ne redémarre pas ou si son utilisation est risquée, coupez tous les systèmes du véhicule (contacteur d'arrêt du moteur, contacteur à clé et robinet de carburant) et allez chercher de l'aide.

Pièces de rechange, accessoires et modifications issus du marché secondaire

Bien que des produits du marché secondaire puissent sembler être de concept et de qualité identiques aux accessoires Yamaha, il faut être conscient que certains de ces accessoires ou certaines de ces modifications ne sont pas appropriés en raison du danger potentiel qu'ils représentent pour soi-même et pour autrui. La mise en place de produits issus du marché secondaire ou l'exécution d'une autre modification du véhicule venant altérer le concept ou les caractéristiques du véhicule peut soumettre les occupants du véhicule ou des tiers à des risques accrus de blessures ou de mort. Le propriétaire est responsable des dommages découlant d'une modification du véhicule. Respecter les conseils suivants lors du montage d'accessoires, ainsi que ceux donnés à la section "Charge".

- Ne jamais installer des accessoires qui risquent d'endommager les performances du VTT. Examiner soigneusement les accessoires avant de les monter pour s'assurer qu'ils ne réduisent en rien la garde au sol, le débattement limite de la suspension, la course de la direction ou le fonctionnement des commandes.

- Les accessoires fixés sur le VTT peuvent engendrer une instabilité en raison d'une répartition inégale du poids.
- Les accessoires volumineux peuvent sérieusement affecter la stabilité du VTT.
- Certains accessoires peuvent forcer le pilote à modifier sa position de conduite. Une position de conduite incorrecte réduit la liberté de mouvement du pilote et peut limiter son contrôle du véhicule. De tels accessoires ne sont donc pas recommandés.
- La prudence est de rigueur lors de l'installation de tout accessoire électrique supplémentaire. Si ces accessoires excèdent la capacité de l'équipement électrique du VTT, une panne électrique peut résulter, ce qui risque de provoquer des problèmes d'éclairage ou une perte de puissance du moteur.

FWB00073



Éviter un empoisonnement au monoxyde de carbone

Tous les gaz d'échappement de moteur contiennent du monoxyde de carbone, un gaz mortel. L'inhalation de monoxyde de carbone

peut provoquer céphalées, étourdissements, somnolence, nausées, confusion mentale, et finalement la mort.

Le monoxyde de carbone est un gaz incolore, inodore et insipide, qui peut être présent même lorsque l'on ne sent ou ne voit aucun gaz d'échappement. Des niveaux mortels de monoxyde de carbone peuvent s'accumuler rapidement et peuvent suffoquer rapidement une victime et l'empêcher de se sauver. De plus, des niveaux mortels de monoxyde de carbone peuvent persister pendant des heures, voire des jours dans des endroits mal ventilés. Si l'on ressent tout symptôme d'empoisonnement au monoxyde de carbone, il convient de quitter immédiatement l'endroit, de prendre l'air et de **CONSULTER UN MÉDECIN**.

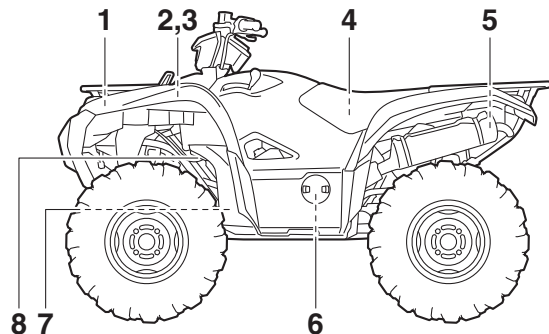
● Ne pas faire tourner un moteur dans un endroit confiné. Même si l'on tente de faire évacuer les gaz d'échappement à l'aide de ventilateurs ou en ouvrant portes et fenêtres, le monoxyde de carbone peut atteindre rapidement des concentrations dangereuses.

- Ne pas faire tourner un moteur dans un endroit mal ventilé ou des endroits partiellement clos, comme les granges, garages ou abris d'auto.
 - Ne pas faire tourner un moteur à un endroit à l'air libre d'où les gaz d'échappement pourraient être aspirés dans un bâtiment par des ouvertures comme portes ou fenêtres.
-

DESCRIPTION

FBU17691

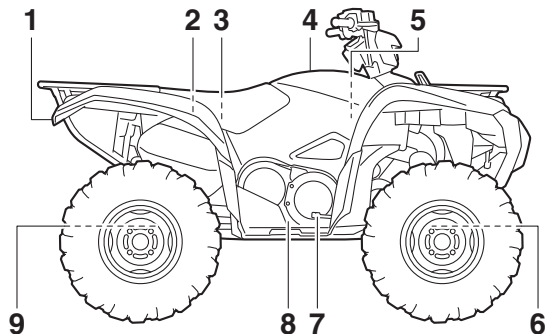
Vue gauche



1. Bouchon du radiateur
2. Batterie
3. Fusibles
4. Boîtier de filtre à air
5. Pare-étincelles
6. Jauge d'huile moteur
7. Cartouche du filtre à huile
8. Vase d'expansion

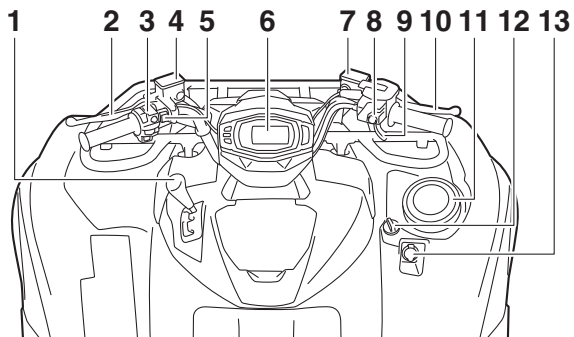
FBU17701

Vue droite



1. Compartiment de rangement arrière
2. Bouchon du réservoir de carburant
3. Trousse de réparation du propriétaire
4. Compartiment de rangement central
5. Bougie
6. Bague de réglage de la précontrainte de ressort de combiné ressort-amortisseur avant
7. Pédale de frein
8. Bouchon de vidange du carter de la courroie trapézoïdale
9. Bague de réglage de la précontrainte du ressort du combiné ressort-amortisseur arrière

Commandes et instruments



1. Sélecteur de marche
2. Levier de frein arrière
3. Commodos
4. Réservoir de liquide du frein arrière
5. Contacteur d'avertisseur
6. Écran multifonction
7. Réservoir de liquide du frein avant
8. Commutateur de commande de transmission quatre roues motrices/blocage du différentiel
9. Levier des gaz
10. Levier de frein avant
11. Compartiment de rangement avant
12. Contacteur à clé
13. Prise pour accessoire à courant continu

N.B. _____

Les illustrations de ce manuel peuvent légèrement différer du modèle réel.

COMMANDES ET INSTRUMENTS

FBU29912

Contacteur à clé

Les positions du contacteur à clé sont les suivantes :

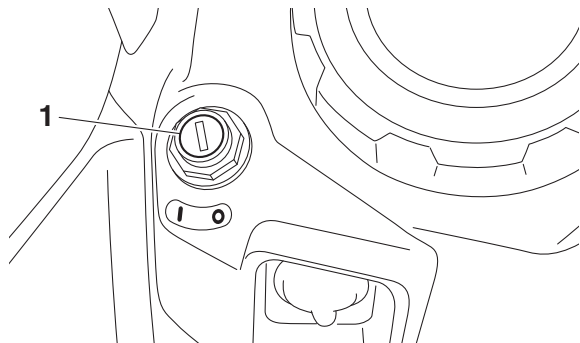
4

“ I ” (contact)

Tous les circuits électriques sont sous tension. Les phares et le feu arrière s'allument quand le commutateur général d'éclairage est activé, et le moteur peut être mis en marche. La clé ne peut être retirée.

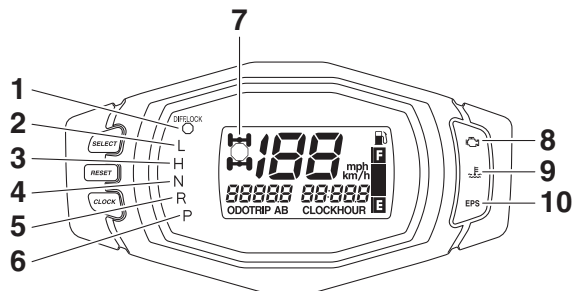
“ O ” (arrêt)

Tous les circuits électriques sont coupés. La clé peut être retirée.



1. Contacteur à clé

Témoins et témoins d'alerte



1. Témoin de commande de blocage du différentiel "DIFF. LOCK"
2. Témoin de la gamme basse "L"
3. Témoin de la gamme haute "H"
4. Témoin du point mort "N"
5. Témoin de marche arrière "R"
6. Témoin de stationnement "P"
7. Indicateur de commande de transmission quatre roues motrices/blocage du différentiel "H"/"H"
8. Témoin d'alerte de panne moteur "i"
9. Témoin d'alerte de la température du liquide de refroidissement "E"
10. Témoin d'alerte de la direction assistée électrique "EPS"

Témoin de la gamme basse "L"

Ce témoin s'allume lorsque la boîte de vitesses est en gamme basse.

Témoin de la gamme haute "H"

Ce témoin s'allume lorsque la boîte de vitesses est en gamme haute.

4

Témoin du point mort "N"

Ce témoin s'allume lorsque la boîte de vitesses est au point mort.

Témoin de marche arrière "R"


Ce témoin s'allume lorsque la boîte de vitesses est en marche arrière.


Témoin de stationnement "P"

Ce témoin s'allume lorsque la boîte de vitesses est à la position de stationnement.

Témoin d'alerte de la température du liquide de refroidissement “”

Ce témoin d'alerte s'allume en cas de surchauffe du moteur. Si cela se produit lors d'une randonnée, couper le moteur dès que possible et le laisser refroidir pendant environ 10 minutes.

Contrôler le bon fonctionnement du circuit électrique du témoin d'alerte en tournant la clé sur “” (contact). Le témoin d'alerte devrait s'allumer pendant quelques secondes, puis s'éteindre.

Si le témoin d'alerte ne s'allume pas lorsque l'on tourne la clé à la position “” (contact) ou s'il ne s'éteint pas par la suite, il faut faire contrôler le circuit électrique par un concessionnaire Yamaha.

FCB02400

ATTENTION

- **La surchauffe du moteur peut être causée par un chargement excessif du véhicule. En cas de surcharge, il convient de réduire la charge conformément aux caractéristiques données.**
- **Le moteur pourrait également surchauffer en cas d'accumulation de boue ou de crasse sur le radiateur (p. ex. après une randonnée**


en terrain humide). Dans ce cas, faire nettoyer le radiateur par un concessionnaire Yamaha.


- **Attendre que le témoin d'alerte s'éteigne avant de mettre le moteur en marche. L'utilisation prolongée du véhicule lorsque ce témoin d'alerte est allumé risque d'endommager le moteur.**

FBU30483

Témoin d'alerte de panne moteur “”

Ce témoin d'alerte s'allume ou clignote lorsqu'un problème est détecté dans le circuit électrique contrôlant le moteur. Dans ce cas, l'écran affiche un code d'erreur (voir page 4-8). Faire contrôler le système embarqué de diagnostic de pannes par un concessionnaire Yamaha.

Contrôler le bon fonctionnement du circuit électrique du témoin d'alerte en tournant la clé sur “” (contact). Le témoin d'alerte devrait s'allumer pendant quelques secondes, puis s'éteindre.

Si le témoin d'alerte ne s'allume pas lorsque l'on tourne la clé sur la position “” (contact) ou s'il ne s'éteint pas par la suite, il faut faire contrôler le véhicule par un concessionnaire Yamaha.

Témoin d'alerte de la direction assistée électrique "EPS"

Ce témoin d'alerte s'allume lorsque la clé de contact est tournée sur " I " (contact), puis s'éteint une fois que le moteur est mis en marche. Si le témoin d'alerte reste allumé ou s'allume après la mise en marche du moteur, le système de la direction assistée électrique pourrait ne pas fonctionner correctement. Dans ce cas, il convient de faire vérifier le système de la direction assistée électrique par un concessionnaire Yamaha.

Contrôler le bon fonctionnement du circuit électrique du témoin d'alerte en tournant la clé sur " I " (contact). Si le témoin d'alerte ne s'allume pas, faire contrôler le circuit électrique par un concessionnaire Yamaha.

N.B.

- Si le moteur est coupé à l'aide du coupe-circuit du moteur et que la clé de contact est à la position " I " (contact), le témoin d'alerte "EPS" s'allume afin de signaler que l'assistance de la direction ne fonctionne pas.

- Lorsque la sollicitation de la direction est trop importante (c.-à-d. braquage trop important alors que le VTT roule très lentement), l'assistance électrique de la direction est réduite afin de prévenir la surchauffe de son moteur.


Indicateur de commande de transmission quatre roues motrices " 4x4 ", indicateur de commande de blocage du différentiel " DIFF. LOCK " et témoin " DIFF. LOCK "

L'indicateur de commande de transmission quatre roues motrices " 4x4 " s'allume lorsque le commutateur du mode de traction est réglé à la position "4WD".

L'indicateur de commande de blocage du différentiel " DIFF. LOCK " et le témoin de commande de blocage du différentiel " DIFF. LOCK " s'allume quand le commutateur de blocage du différentiel est réglé à la position "LOCK".

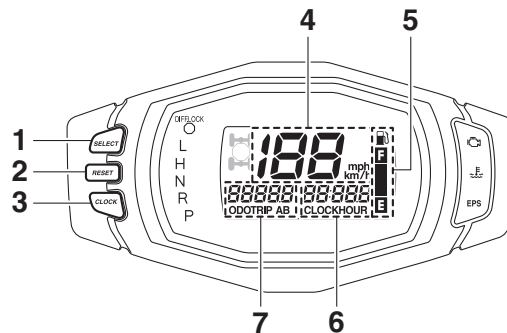
N.B.

- En raison du mécanisme de synchronisation du différentiel, l'indicateur transmission quatre roues motrices ne s'allume cependant pas toujours tant que le véhicule est à l'arrêt.

- Lorsque le commutateur de blocage du différentiel est réglé sur “LOCK” ou “4WD”, l’indicateur “” et le témoin “DIFF. LOCK” clignotent jusqu’à ce que le différentiel se bloque ou se débloque correctement. Si l’indicateur et le témoin ne s’arrêtent pas de clignoter, c’est que le différentiel n’est pas bloqué ou débloqué correctement. Dans ce cas, faire avancer le véhicule afin de donner le temps au différentiel de se bloquer ou de se débloquer.

FBU30498

Écran multifonction



1. Bouton “SELECT”
2. Bouton “RESET”
3. Bouton “CLOCK”
4. Compteur de vitesse
5. Jauge de niveau de carburant
6. Montre/compteur horaire
7. Compteur kilométrique/Totalisateur journalier
A/Totalisateur journalier B

L’écran multifonction affiche les éléments suivants :

- compteur de vitesse
- compteur kilométrique
- deux totalisateurs journaliers
- montre

- compteur horaire
- jauge de niveau de carburant
- affichage du code d'erreur

Compteur de vitesse

Le compteur de vitesse affiche la vitesse de déplacement du véhicule. Le compteur de vitesse peut être réglé sur "mph" ou "km/h". Ceci modifie également les unités (miles et kilomètres) du compteur kilométrique et du totalisateur journalier. Pour alterner l'affichage entre "mph" et "km/h", tourner la clé sur "⊙" (arrêt), puis, tout en maintenant le bouton "SELECT" enfoncé, tourner la clé sur "⏏" (contact).

Compteur kilométrique et compteurs journaliers

Le compteur kilométrique indique la distance totale parcourue par le véhicule. Le compteur kilométrique peut être utilisé pour les intervalles de maintenance et d'entretien.

Les totalisateurs journaliers affichent la distance parcourue depuis leur dernière remise à zéro. Les totalisateurs journaliers peuvent être utilisés pour enregistrer la distance parcourue durant un seul trajet, ou pour estimer la distance qu'il est possible de parcourir avec un plein de carburant, etc.

Appuyer sur le bouton "SELECT" pour alterner entre le compteur kilométrique "ODO" et les totalisateurs journaliers "TRIP A" et "TRIP B" dans l'ordre suivant :

ODO → TRIP A → TRIP B → ODO

Pour remettre un totalisateur journalier à zéro, passer à l'affichage du totalisateur journalier souhaité, puis appuyer sur le bouton "RESET" pendant trois secondes.

N.B.

- Le compteur kilométrique se bloque à 99999.
- Les compteurs journaliers se remettent à zéro et continuent à compter après 9999.9.

Montre et compteur horaire

La montre affiche l'heure sur 12 heures.

Le compteur horaire affiche le temps total de fonctionnement du moteur.

Appuyer sur le bouton "CLOCK" pour alterner l'affichage de la montre "CLOCK" et du compteur horaire "HOUR" dans l'ordre suivant :

CLOCK → HOUR → CLOCK

Réglage de la montre

1. Afficher la montre à l'écran.

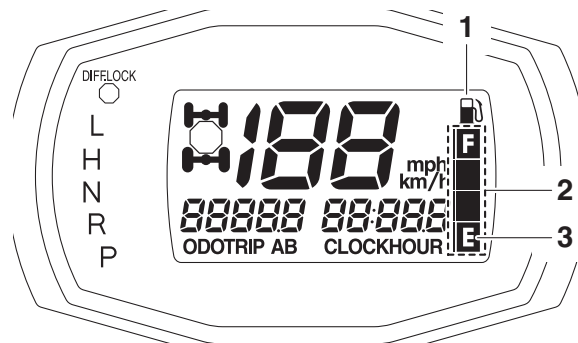
2. Appuyer simultanément sur les boutons “SELECT” et “RESET” pendant trois secondes. L’affichage des heures se met à clignoter.
3. Régler les heures à l’aide du bouton “RESET”.
4. Appuyer sur le bouton “SELECT”. L’affichage des minutes se met à clignoter.
5. Régler les minutes à l’aide du bouton “RESET”.
6. Appuyer sur le bouton “SELECT”, puis le relâcher pour que la montre se mette en marche.

Jauge de niveau de carburant

La jauge de niveau de carburant indique la quantité de carburant se trouvant dans le réservoir de carburant. Les segments d’affichage de la jauge de niveau de carburant s’éteignent progressivement de “F” (plein) à “E” (vide) au fur et à mesure que le niveau diminue. Lorsque le segment “E” s’éteint et que l’indicateur d’alerte du niveau de carburant clignote, refaire le plein dès que possible.

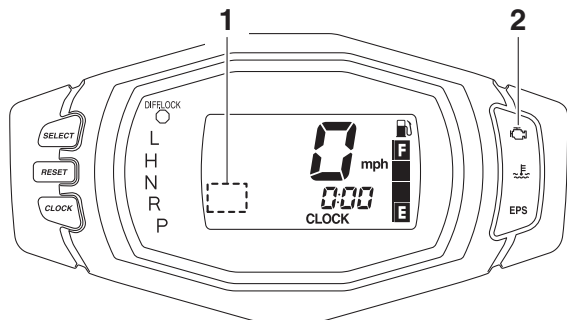
N.B.


La jauge de niveau de carburant est équipée d’un système embarqué de diagnostic de pannes. Si un problème est décelé au niveau du circuit électrique de la jauge de niveau de carburant, tous les segments de l’indicateur d’alerte du niveau de carburant clignotent de façon répétée. Le cas échéant, faire contrôler le véhicule par un concessionnaire Yamaha.



1. Indicateur d’alerte du niveau de carburant
2. Jauge de niveau de carburant
3. Segment “E”

Affichage du code d'erreur



1. Affichage du code d'erreur
2. Témoin d'alerte de panne moteur "  "

Ce modèle est équipé d'un système embarqué de diagnostic de pannes surveillant divers circuits électriques.

Lorsqu'un problème est détecté dans un de ces circuits, le témoin d'alerte de panne du moteur s'allume ou clignote et l'écran affiche un code d'erreur.

Quand l'écran affiche un code d'erreur, noter le nombre, puis faire contrôler le véhicule par un concessionnaire Yamaha.

FCB00812

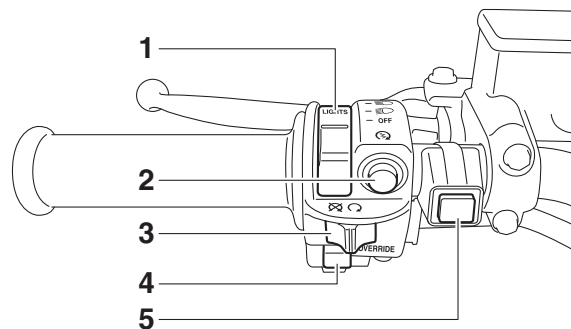
ATTENTION



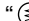

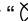

Quand l'écran multifonction affiche un code d'erreur, il convient de faire contrôler le véhicule le plus rapidement possible afin d'éviter tout endommagement du moteur.

FBU18066

Contacteurs à la poignée


4



1. Commutateur général d'éclairage "  /  / OFF "
2. Bouton du démarreur "  "
3. Coupe-circuit du moteur "  /  "
4. Interrupteur d'annulation "OVERRIDE"
5. Bouton d'avertisseur "  "

FBU18081

Coupe-circuit du moteur “/○”

Sélectionner la position “○” avant de mettre le moteur en marche. Le coupe-circuit du moteur contrôle l’allumage et permet de couper le moteur lorsqu’il tourne. Se servir du coupe-circuit pour arrêter le moteur en cas d’urgence. Le moteur ne se met pas en marche ou ne tourne pas quand son coupe-circuit est sur “”.

4



FBU18102

Bouton du démarreur “”

Appuyer sur ce bouton afin de lancer le moteur à l’aide du démarreur. Il convient de lire les instructions de démarrage à la page 6-1 avant de mettre le moteur en marche.

FBU34120

Contacteur d’éclairage “//OFF”

Régler ce contacteur sur “” pour allumer les phares gauche et droit (feux de croisement) et le feu arrière. Régler le contacteur sur “” pour allumer les phares gauche et droit (feux de route), le phare central et le feu arrière. Régler le commutateur sur “OFF” pour éteindre tous les feux.

FCB00044

ATTENTION

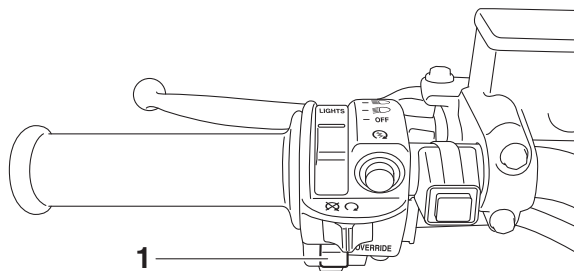
Ne jamais laisser les phares allumés pendant un laps de temps prolongé alors que le moteur est coupé. En effet, la batterie risque de se décharger au point d’empêcher le bon fonctionnement du démarreur. Si cela devait se produire, déposer et recharger la batterie. (Voir page 8-55.)

FBU18171

Bouton d’avertisseur “”

Appuyer sur ce bouton pour actionner l’avertisseur.

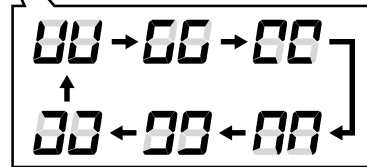
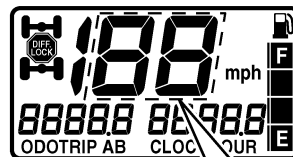
Interrupteur d'annulation "OVERRIDE"



1. Interrupteur d'annulation "OVERRIDE"

La vitesse maximale du véhicule est limitée par défaut lors de la conduite avec différentiel bloqué. Si un surcroît de puissance s'avère toutefois nécessaire, enfoncer cet interrupteur permet de désactiver la fonction de limitation de vitesse du lorsque le véhicule est en marche avant. (Voir page 4-12.) La fonction de limitation de vitesse est réactivée dès que l'interrupteur est relâché.

Tant que l'interrupteur est enfoncé, les segments formant les chiffres du compteur de vitesse s'affichent comme illustré.



4

N.B.

Si les chiffres du compteur de vitesse s'affichent comme illustré alors que l'interrupteur n'est pas enfoncé, il se peut qu'il y ait une défaillance dans le circuit électrique. Dans ce cas, il faut confier le VTT à un concessionnaire Yamaha le plus rapidement possible.

FWB00151

AVERTISSEMENT

Toujours rouler lentement lorsque le VTT est en mode de traction sur quatre roues avec différentiel bloqué et se réserver plus de temps et d'espace pour les manœuvres.

Quand le différentiel est bloqué, toutes les roues tournent à la même vitesse, ce qui rend la prise de virages plus difficile. L'effort à fournir pour effectuer un virage augmente avec la vitesse du véhicule. Il y a risque de perte de contrôle du véhicule et d'accident si l'on ne parvient pas à effectuer un virage suffisamment brusque pour la vitesse du véhicule.

FBU26608

Commutateur du mode de traction "2WD"/"4WD"

FWB00164

AVERTISSEMENT

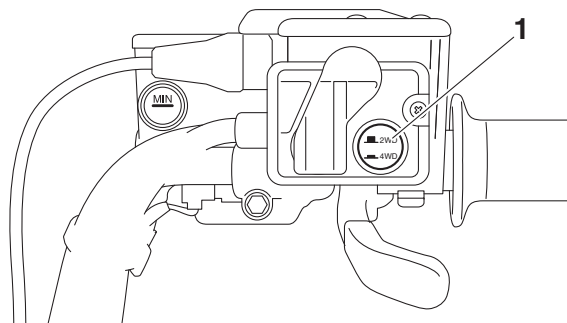
Toujours arrêter le véhicule avant de passer d'un mode de traction à l'autre. Dans certains cas, le comportement du VTT en traction sur deux roues diffère de son comportement en traction sur quatre roues. Le passage du mode de traction sur deux roues au mode de traction sur quatre roues et vice versa alors que le véhicule est en mouvement risque de modifier brusquement son comportement. Cela pourrait distraire le pilote et provoquer une perte de contrôle, voire un accident.

Ce commutateur permet de passer du mode de transmission à deux roues au mode de transmission à quatre roues et vice versa. Sélectionner le mode de traction approprié au type de terrain.

- "2WD" (deux roues motrices) : La puissance est transmise aux roues arrière.
- "4WD" (quatre roues motrices) : La puissance est transmise aux roues avant et arrière.

Pour passer de la transmission à deux roues motrices à la transmission à quatre roues motrices, arrêter le véhicule et régler le commutateur sur "4WD". L'indicateur de la transmission quatre roues motrices "4x4" s'affiche à l'écran multifonction.

Pour passer de la transmission à quatre roues motrices à la transmission à deux roues motrices, arrêter le véhicule et régler le commutateur sur "2WD".



1. Commutateur du mode de traction "2WD"/"4WD"

FBU30463

Commutateur de blocage du différentiel "4WD"/"LOCK"

FWB00132

AVERTISSEMENT

Toujours arrêter le VTT avant de passer du mode de traction sur quatre roues au mode de traction sur quatre roues avec blocage du différentiel et vice versa.

Dans certains cas, le comportement du VTT en traction sur quatre roues différera de son comportement en traction sur quatre roues avec blocage du différentiel. Le passage du mode de traction sur quatre roues au mode avec blo-

cage du différentiel et vice versa alors que le véhicule est en mouvement risque de modifier brusquement son comportement. Cela pourrait distraire le pilote et provoquer une perte de contrôle, voire un accident.

FWB00141

AVERTISSEMENT

Toujours rouler lentement lorsque le VTT est en mode différentiel bloqué et se réserver plus de temps et d'espace pour les manœuvres.

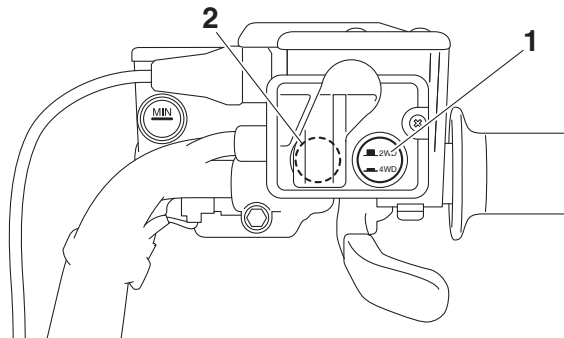
Quand le différentiel est bloqué, toutes les roues tournent à la même vitesse, ce qui rend la prise de virages plus difficile. L'effort à fournir pour effectuer un virage augmente avec la vitesse du véhicule. Il y a risque de perte de contrôle du véhicule et d'accident si l'on ne parvient pas à effectuer un virage suffisamment brusque pour la vitesse du véhicule.

Ce commutateur permet de bloquer le différentiel lorsque le véhicule est en mode de traction à quatre roues. Sélectionner le mode de traction approprié au type de terrain.

- "4WD" (quatre roues motrices) : La puissance est transmise aux roues avant et arrière.

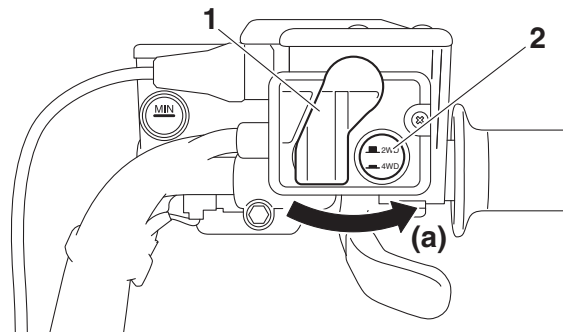
- “LOCK” (traction à quatre roues avec blocage du différentiel) : La puissance est transmise aux roues avant et arrière et le différentiel est bloqué. Contrairement au mode de traction à quatre roues, toutes les roues tournent à la même vitesse.

4




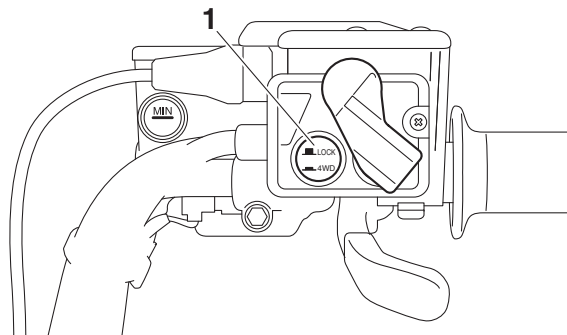
1. Commutateur du mode de traction “2WD”/“4WD”
2. Commutateur de blocage du différentiel “4WD”/“LOCK”

Pour bloquer le différentiel en mode de transmission à quatre roues motrices, le commutateur du mode de traction doit être enfoncé (position “4WD”).



1. Levier du commutateur de blocage du différentiel
2. Commutateur du mode de traction “2WD”/“4WD”

Arrêter le VTT, placer le levier du commutateur de blocage du différentiel à la position (a), puis enfoncer le commutateur de blocage de sorte qu’il soit à la position “LOCK”. Une fois le différentiel bloqué, le témoin de blocage du différentiel “DIFF. LOCK” s’allume et l’indicateur “” s’affiche à l’écran multifonction.



1. Commutateur de blocage du différentiel “4WD”/“LOCK”

Pour débloquer le différentiel, arrêter le VTT et enfoncer le commutateur de sorte qu’il soit à la position “4WD”.

N.B.

- Lorsque le commutateur est réglé sur “LOCK” ou “4WD”, l’indicateur et le témoin de blocage du différentiel clignotent jusqu’à ce que le différentiel se bloque ou se débloque correctement.
- Lorsque l’indicateur et le témoin clignotent, tourner le guidon d’un côté à l’autre afin de faciliter le blocage ou le déblocage du différentiel.

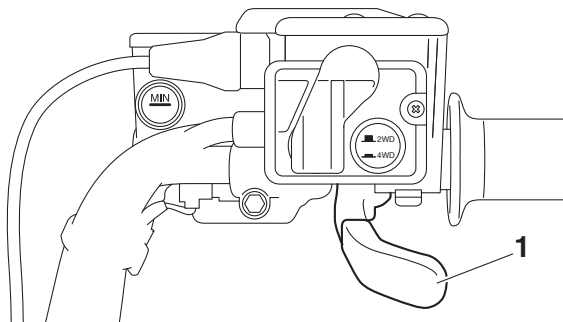
- En cas de conduite avant que le différentiel soit bloqué ou débloqué correctement (c.-à-d. tant que l’indicateur et le témoin clignotent), la vitesse du véhicule restera limitée jusqu’à ce que le différentiel se bloque ou se débloque correctement.
- Lorsque le véhicule est en mode de blocage du différentiel, la vitesse maximale du véhicule est limitée à 35 km/h (22 mi/h). Si un surcroît de puissance s’avère toutefois nécessaire, enfoncer l’interrupteur d’annulation permet de désactiver la fonction de limitation de vitesse du mode de blocage du différentiel. (Se reporter à la page 4-10 pour plus de détails au sujet de cet interrupteur.)

FBU18283

Levier des gaz

L’actionnement du levier des gaz permet d’augmenter le régime du moteur après sa mise en marche.

Régler la vitesse du VTT en faisant varier l’ouverture des gaz. Comme le levier des gaz est muni d’un ressort de rappel, le véhicule ralentit et le moteur revient au régime de ralenti dès que le levier est relâché.



1. Levier des gaz

Avant de mettre le moteur en marche, vérifier le bon fonctionnement de la commande des gaz. S'assurer que le véhicule retourne au régime de ralenti dès que le levier est relâché.

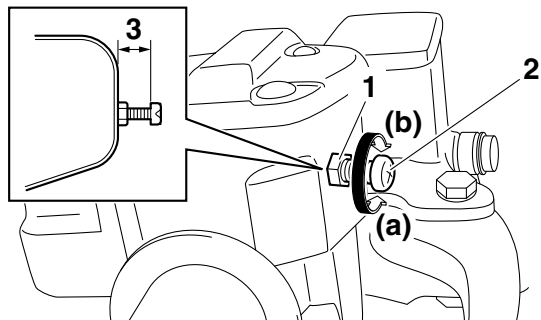
FBU18324

Limiteur de vitesse

Ce VTT est équipé d'un limiteur de vitesse réglable. Le limiteur de vitesse empêche l'ouverture maximale des gaz, même lorsque le levier des gaz est actionné au maximum.

1. Desserrer le contre-écrou.

2. Tourner la vis de réglage dans le sens (a) pour augmenter le régime maximum du moteur et la vitesse maximum du VTT. Tourner la vis de réglage dans le sens (b) pour limiter le régime maximum du moteur et réduire ainsi la vitesse maximum du véhicule. Ne pas dévisser la vis de réglage de plus de 12 mm (0.47 in) afin d'éviter d'endommager le câble des gaz. S'assurer que la garde au levier des gaz est toujours de 3.0–5.0 mm (0.12–0.20 in). (Voir page 8-43.) **AVERTISSEMENT ! Un réglage incorrect du limiteur de vitesse et de l'accélérateur pourrait endommager le câble des gaz et créer des problèmes d'accélération. Une perte de contrôle du véhicule pourrait s'ensuivre et être à l'origine d'un accident.** [FWB00242]

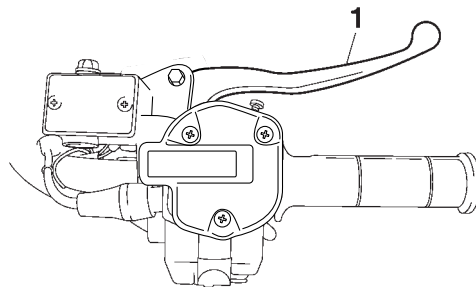


1. Contre-écrou
 2. Vis de réglage
 3. 12 mm (0.47 in) maximum
3. Serrer le contre-écrou.

FBU18392

Levier de frein avant

Le levier de frein avant se trouve à la poignée droite du guidon. Pour actionner le frein avant, tirer le levier de frein vers la poignée.

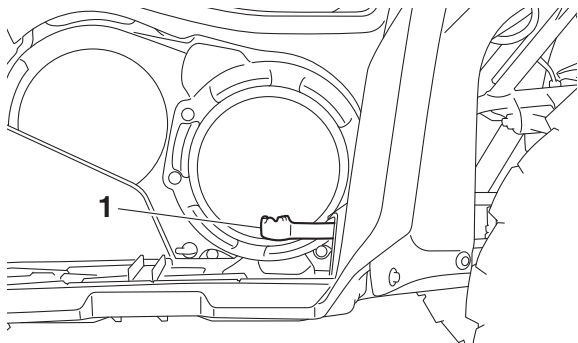


1. Levier de frein avant

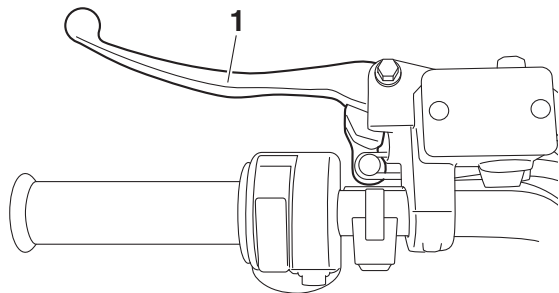
FBU18443

Levier et pédale de frein arrière

La pédale de frein est située du côté droit du véhicule et le levier du frein arrière se trouve à la poignée gauche du guidon. Pour actionner le frein arrière, enfoncer la pédale de frein ou tirer le levier de frein vers le guidon.



1. Pédale de frein

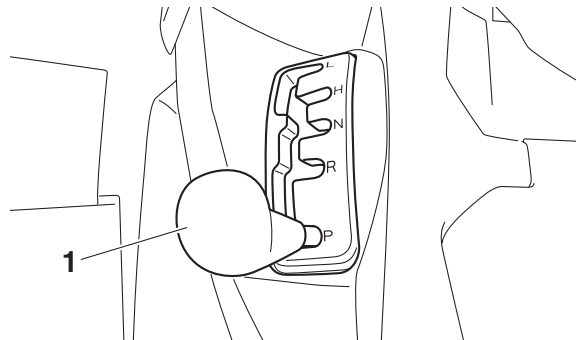


1. Levier de frein arrière

FBU18612

Sélecteur de marche

Le sélecteur de marche permet de sélectionner la gamme basse, la gamme haute, le point mort, la marche arrière et la position de stationnement. Se reporter à la section “Fonctionnement du sélecteur de marche et conduite en marche arrière” à la page 6-2 pour les explications relatives au fonctionnement du sélecteur de marche.

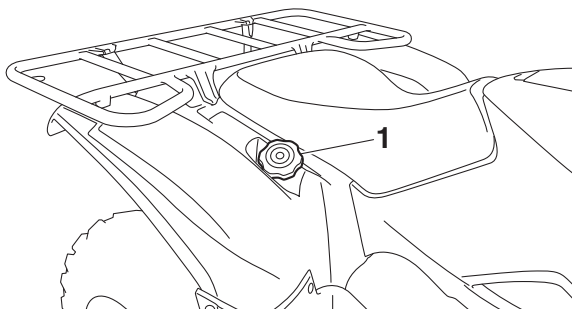


1. Sélecteur de marche

FBU18721

Bouchon du réservoir de carburant

Retirer le bouchon du réservoir de carburant en le tournant dans le sens inverse des aiguilles d’une montre.



1. Bouchon du réservoir de carburant

FBU18757

Carburant

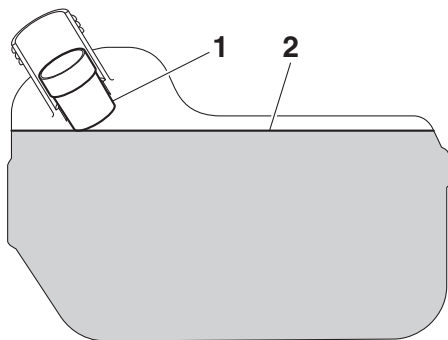
S'assurer qu'il y a assez d'essence dans le réservoir.

FWB02522

AVERTISSEMENT

L'essence et les vapeurs d'essence sont extrêmement inflammables. Il convient de suivre ces instructions pour limiter les risques d'incendies et d'explosions, et donc de blessures, lors des ravitaillements.

1. Avant de faire le plein, couper le moteur et s'assurer que personne n'a enfourché le véhicule. Ne jamais effectuer le plein à proximité d'étincelles, de flammes ou d'autres sources d'ignition, telles que les chauffe-eau et sèche-chairs. Ne pas fumer.
2. Ne pas remplir le réservoir de carburant à l'excès. En effectuant le plein de carburant, veiller à introduire l'embout du tuyau de la pompe dans l'orifice de remplissage du réservoir de carburant. Ne pas remplir au-delà du fond du tube de remplissage. Comme le carburant se dilate en se réchauffant, du carburant risque de s'échapper du réservoir sous l'effet de la chaleur du moteur ou du soleil.



1. Tube de remplissage du réservoir de carburant
2. Niveau de carburant maximum

Carburant recommandé :

Essence ordinaire sans plomb exclusivement

Pour l'Europe : Uniquement essence ordinaire sans plomb d'un indice d'octane recherché de 95 minimum

Capacité du réservoir de carburant :
18.0 L (4.75 US gal, 3.96 Imp.gal)

Quantité de la réserve :

4.0 L (1.06 US gal, 0.88 Imp.gal)

3. Essuyer immédiatement toute coulure de carburant. **ATTENTION : Essuyer immédiatement toute coulure de carburant à l'aide d'un chiffon propre, sec et doux. En effet, le carburant risque d'abîmer les surfaces peintes ou les pièces en plastique.** [FCB00982]
4. Tourner le bouchon du réservoir de carburant à fond dans le sens des aiguilles d'une montre afin de le refermer hermétiquement.

FWB02532

AVERTISSEMENT

L'essence étant délétère, elle peut provoquer des blessures, voire la mort. Manipuler l'essence avec prudence. Ne jamais siphonner de l'essence avec la bouche. Consulter immédiatement un médecin en cas d'ingestion, d'inhalation excessive de vapeur ou d'éclaboussures dans les yeux. Si de l'essence se répand sur la peau, laver au savon et à l'eau. Si de l'essence se répand sur les vêtements, les changer sans tarder.

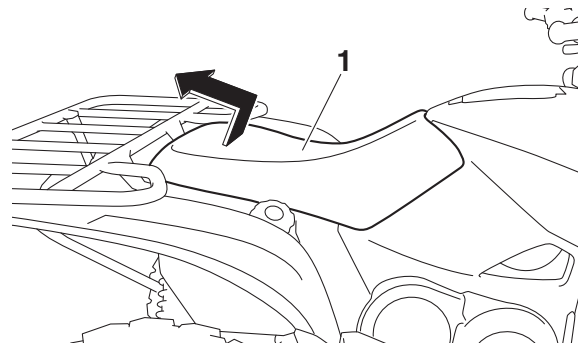
ATTENTION

Utiliser exclusivement de l'essence sans plomb. L'utilisation d'essence avec plomb endommagerait gravement certaines pièces du moteur, telles que les soupapes, les segments, ainsi que le système d'échappement.

Ce moteur Yamaha fonctionne à l'essence ordinaire sans plomb d'un indice d'octane recherche de 91 ou plus (95 ou plus pour l'Europe). Si un cognement ou un cliquetis survient, changer de marque d'essence. L'essence sans plomb prolonge la durée de service des bougies et réduit les frais d'entretien.

Selle**Dépose de la selle**

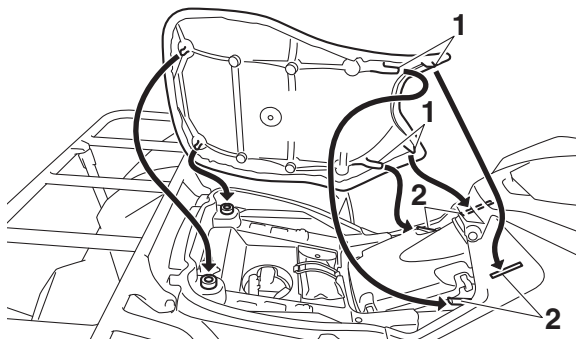
Relever la selle à l'arrière, puis tirer la selle vers l'arrière.



1. Selle

Repose de la selle

Insérer les pattes de fixation à l'avant de la selle dans les supports de la selle, puis appuyer à l'arrière de la selle. S'assurer que la selle est remise en place correctement.



1. Patte de fixation
2. Support de selle

FBU34681

Compartiments de rangement

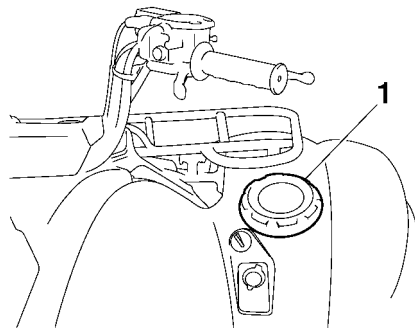
Ce VTT est équipé de trois compartiments de rangement.

FCB00831

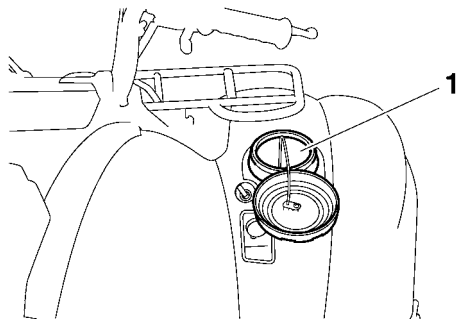
ATTENTION

Ne pas entreposer d'objets métalliques, tels des outils, ou des objets à arêtes tranchantes dans les compartiments de rangement. Si le rangement de tels objets s'avère nécessaire, les emballer de façon adéquate afin d'éviter d'endommager les compartiments.

Le compartiment de rangement se situe au côté avant droit du véhicule. Pour accéder au compartiment de rangement, retirer son couvercle en le tournant dans le sens inverse des aiguilles d'une montre.

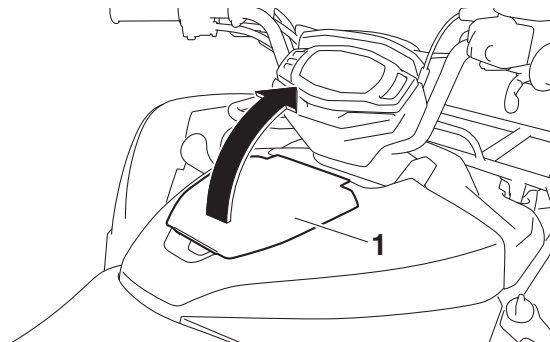


1. Couvercle du compartiment de rangement avant

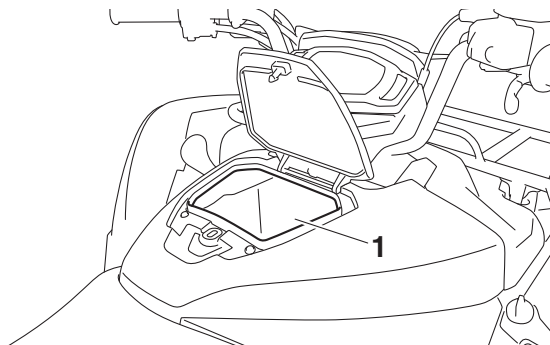


1. Compartiment de rangement avant

Le compartiment de rangement central est situé devant de la selle. Pour accéder au compartiment de rangement, relever son couvercle.

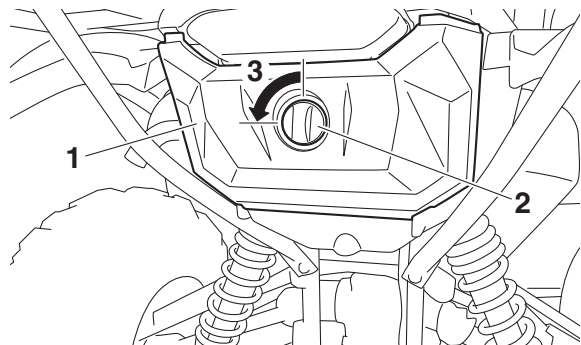


1. Couvercle du compartiment de rangement central

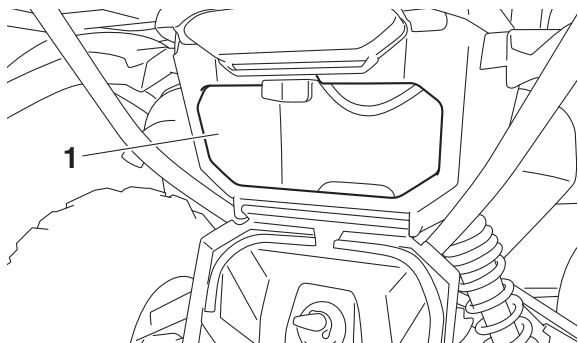


1. Compartiment de rangement central

Le compartiment de rangement arrière est situé sous le feu arrière. Pour accéder au compartiment de rangement, ouvrir son couvercle en tournant le bouton du compartiment de rangement d'1/4 de tour dans le sens inverse des aiguilles d'une montre.



1. Couvercle du compartiment de rangement arrière
2. Bouton du compartiment de rangement arrière
3. Ouvrir.



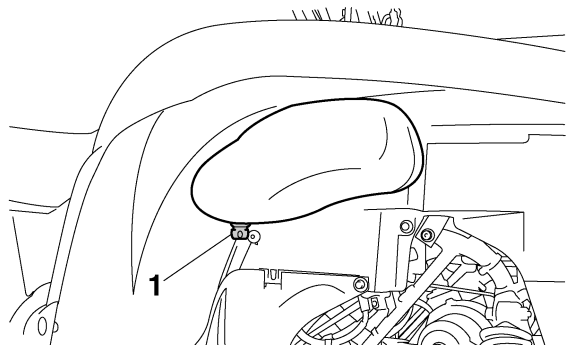
1. Compartiment de rangement arrière

Avant de ranger des documents dans les compartiments, veiller à les placer dans un sac en plastique afin de les protéger contre l'humidité. En lavant le VTT, s'assurer de ne pas laisser pénétrer d'eau dans les compartiments de rangement.

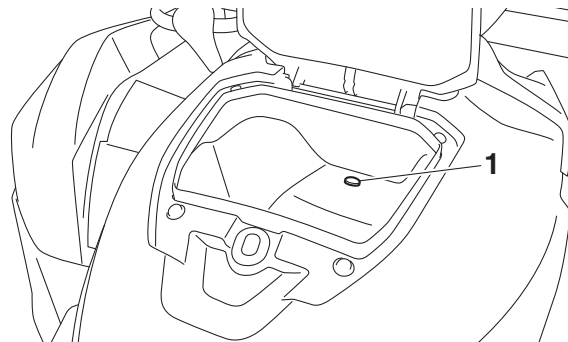
- Ne pas dépasser la limite de charge de 0.5 kg (1 lb) pour le compartiment de rangement avant, de 4.0 kg (9 lb) pour le compartiment de rangement central et de 2.0 kg (4 lb) pour le compartiment de rangement arrière.
- Ne pas dépasser la charge maximale du VTT, qui est de 240.0 kg (530 lb).

N.B.

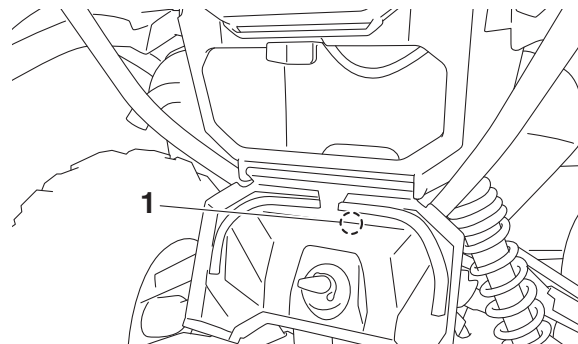
Le fond de chacun des compartiments de rangement est équipé d'un bouchon de vidange. En cas de présence d'eau dans un compartiment de rangement, retirer son bouchon de vidange, éliminer l'eau, puis remettre le bouchon en place.



1. Bouchon de vidange du compartiment de rangement avant



1. Bouchon de vidange du compartiment de rangement central



1. Bouchon de vidange du compartiment de rangement arrière

Porte-bagages avant

- Ne pas dépasser la charge limite de 50.0 kg (110 lb) du porte-bagages avant.
- Ne pas dépasser la charge maximale du VTT, qui est de 240.0 kg (530 lb).

4 Porte-bagages arrière

- Ne pas dépasser la charge limite de 90.0 kg (198 lb) du porte-bagages arrière.
- Ne pas dépasser la charge maximale du VTT, qui est de 240.0 kg (530 lb).

Réglage des combinés ressort-amortisseur avant et arrière

La précontrainte de ressort peut être réglée en fonction du poids du conducteur et des conditions d'utilisation.

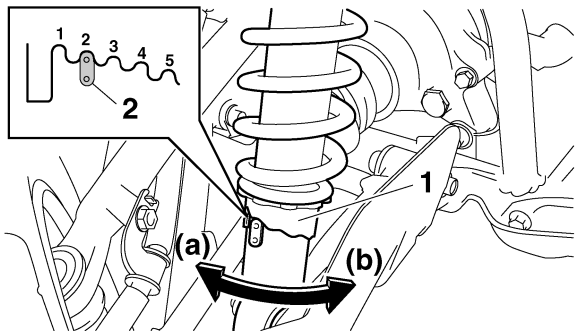
AVERTISSEMENT

Toujours régler les combinés ressort-amortisseur gauche et droit à la même position. Un réglage inégal risque d'entraîner une perte de la maniabilité et de l'équilibre du véhicule, ce qui pourrait être à l'origine d'un accident.

Régler la précontrainte de ressort en procédant comme suit.

Tourner la bague de réglage de la précontrainte du ressort dans le sens (a) pour augmenter la précontrainte de ressort et donc durcir la suspension, et dans le sens (b) afin de réduire la précontrainte de ressort et d'assouplir la suspension.

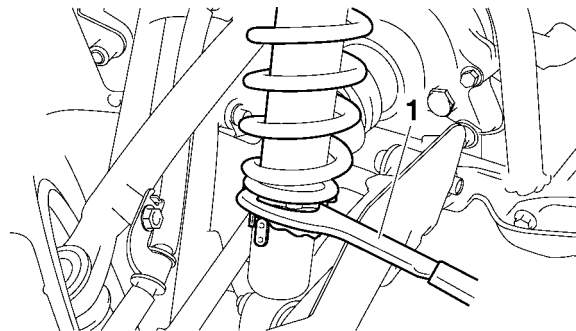
Il faut veiller à bien aligner l'encoche sélectionnée figurant sur la bague de réglage et l'indicateur de position figurant sur l'amortisseur.



1. Bague de réglage de la précontrainte de ressort
2. Indicateur de position

N.B.

Effectuer ce réglage à l'aide d'une clé spéciale, disponible chez les concessionnaires Yamaha.



1. Clé spéciale

Réglage de la précontrainte de ressort :

Minimum (réglage souple) :

1

Standard :

2

Maximum (réglage dur) :

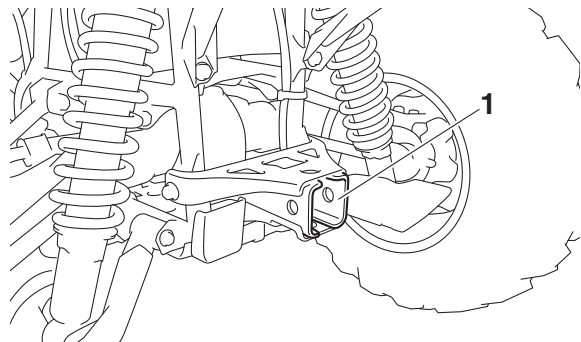
5

FBU28972

Attache-remorque (YFM70GPSH / YFM70GPLH)

Ce VTT est équipé d'un support de fixation d'attelage de 5 cm (2 in).

Des équipements de remorquage sont disponibles chez les concessionnaires Yamaha. (Voir page 6-7 pour les précautions à suivre.)



1. Support de fixation d'attelage

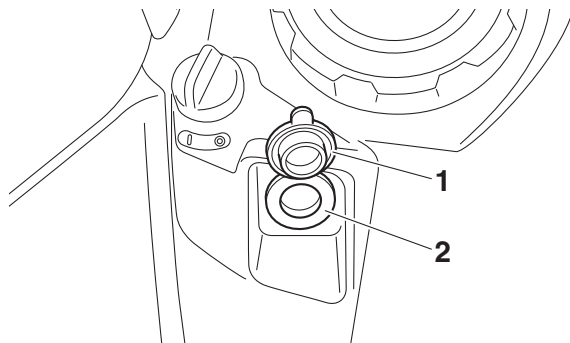
FBU19184

Prise pour accessoire à courant continu

La prise pour accessoire se trouve au côté avant droit du VTT. Cette prise permet la connexion d'un accessoire approprié tel qu'une lampe de travail, d'une radio, etc. N'utiliser un accessoire que lorsque le moteur tourne et que le commutateur général d'éclairage est réglé sur "OFF".

1. Placer le commutateur général d'éclairage à la position "OFF".

2. Éteindre l'accessoire.
3. Mettre le moteur en marche. (Voir page 6-1.)
4. Ouvrir le capuchon de la prise pour accessoire, puis brancher la fiche d'alimentation de l'accessoire à la prise.



1. Protection de prise pour accessoires CC
2. Prise pour accessoire à courant continu

Capacité maximale de la prise pour accessoire :
CC 12 V, 10 A (120 W)

5. Allumer l'accessoire.
6. Toujours remettre le capuchon de la prise en place après avoir déconnecté l'accessoire.

ATTENTION

- **Ne pas brancher d'accessoire dont la consommation dépasse la capacité maximale. Un accessoire de consommation supérieure pourrait surcharger le circuit et provoquer le grillage du fusible.**
 - **Lorsqu'un accessoire est utilisé alors que le moteur est coupé ou que les phares sont allumés, la batterie se déchargera et la mise en marche du moteur risque de devenir difficile.**
 - **Ne pas brancher d'allume-cigare ou tout autre accessoire dont la fiche s'échauffe, sous peine de risquer d'endommager la prise.**
-

CONTRÔLES AVANT UTILISATION

Effectuer les contrôles avant chaque départ afin de s'assurer que le VTT peut être utilisé en toute sécurité. Toujours respecter les procédés et intervalles de contrôle et d'entretien mentionnés dans ce manuel.

FWB00482

AVERTISSEMENT

5

L'omission du contrôle ou de l'entretien correct du véhicule augmente les risques d'accident ou d'endommagement. Ne pas conduire le véhicule en cas de détection d'un problème. Si le problème ne peut être résolu en suivant les procédés repris dans ce manuel, faire contrôler le véhicule par un concessionnaire Yamaha.

Contrôler les points suivants avant de mettre le moteur en marche :

ÉLÉMENTS	TRAVAUX À EFFECTUER	PAGES
Carburant	<ul style="list-style-type: none"> • Contrôler le niveau de carburant dans le réservoir et, si nécessaire, ajouter du carburant du type recommandé. • S'assurer de l'absence de fuite au niveau des durites d'alimentation. Corriger si nécessaire. 	4-18, 5-4
Huile moteur	<ul style="list-style-type: none"> • Contrôler le niveau d'huile dans le moteur, et si nécessaire, ajouter de l'huile du type recommandé jusqu'au niveau spécifié. • S'assurer qu'il n'y a pas de fuites d'huile. Corriger si nécessaire. 	5-4, 8-21
Huile de couple conique arrière	<ul style="list-style-type: none"> • S'assurer qu'il n'y a pas de fuites d'huile. Corriger si nécessaire. 	5-4, 8-25
Huile de différentiel	<ul style="list-style-type: none"> • S'assurer qu'il n'y a pas de fuites d'huile. Corriger si nécessaire. 	5-4, 8-29

ÉLÉMENTS	TRAVAUX À EFFECTUER	PAGES
Liquide de refroidissement	<ul style="list-style-type: none"> • Contrôler le niveau du liquide de refroidissement dans le vase d'expansion et, si nécessaire, ajouter du liquide du type recommandé jusqu'au niveau spécifié. • Contrôler le circuit de refroidissement et s'assurer de l'absence de toute fuite. Corriger si nécessaire. 	5-4, 8-31
Frein avant	<ul style="list-style-type: none"> • Contrôler le fonctionnement. Si mou ou spongieux, faire purger le circuit hydraulique par un concessionnaire Yamaha. • Contrôler l'usure des plaquettes de frein et les remplacer si nécessaire. • Contrôler le niveau du liquide de frein dans le réservoir et, si nécessaire, ajouter du liquide du type spécifié jusqu'au niveau spécifié. • Contrôler le circuit hydraulique et s'assurer de l'absence de toute fuite. Corriger si nécessaire. 	5-4, 8-45, 8-46, 8-48
Frein arrière	<ul style="list-style-type: none"> • Contrôler le fonctionnement. Si mou ou spongieux, faire purger le circuit hydraulique par un concessionnaire Yamaha. • Contrôler la garde de la pédale et la régler si nécessaire. • Contrôler l'usure des plaquettes de frein et les remplacer si nécessaire. • Contrôler le niveau du liquide de frein dans le réservoir et, si nécessaire, ajouter du liquide du type spécifié jusqu'au niveau spécifié. • Contrôler le circuit hydraulique et s'assurer de l'absence de toute fuite. Corriger si nécessaire. 	5-4, 8-45, 8-46, 8-48, 8-48
Levier des gaz	<ul style="list-style-type: none"> • S'assurer du fonctionnement en douceur. Lubrifier le câble et le logement du levier si nécessaire. • Contrôler la garde du levier et la régler si nécessaire. 	5-5, 8-43
Câbles de commande	<ul style="list-style-type: none"> • S'assurer du fonctionnement en douceur. Lubrifier si nécessaire. 	8-51
Roues et pneus	<ul style="list-style-type: none"> • Contrôler l'état des roues et remplacer si endommagées. • Contrôler l'état des pneus et la profondeur des sculptures. Remplacer si nécessaire. • Contrôler la pression de gonflage. Corriger si nécessaire. 	5-5

ÉLÉMENTS	TRAVAUX À EFFECTUER	PAGES
Pédale de frein	<ul style="list-style-type: none">• S'assurer du fonctionnement en douceur. Si nécessaire, lubrifier les points pivots.	8-52
Leviers de frein	<ul style="list-style-type: none">• S'assurer du fonctionnement en douceur. Si nécessaire, lubrifier les points pivots.	8-51
Soufflets d'essieu	<ul style="list-style-type: none">• S'assurer de l'absence de craquelures ou autre endommagement et remplacer si nécessaire.	8-50
Visserie du châssis	<ul style="list-style-type: none">• S'assurer que tous les écrous et vis sont correctement serrés.	5-8
Instruments, éclairage et commandes	<ul style="list-style-type: none">• Contrôler le fonctionnement et corriger si nécessaire.	5-8

FBU19542

Carburant

S'assurer que le niveau de carburant est suffisant. (Voir page 4-18.)

FBU19561

Huile moteur

S'assurer que l'huile moteur atteint le niveau spécifié. Ajouter de l'huile si nécessaire. (Voir page 8-21.)

FBU19591

Huile de couple conique arrière

S'assurer que l'huile de couple conique arrière atteint le niveau spécifié. Ajouter de l'huile si nécessaire. (Voir page 8-25.)

FBU19601

Huile de différentiel

S'assurer que l'huile de différentiel atteint le niveau spécifié. Ajouter de l'huile si nécessaire. (Voir page 8-29.)

FBU19632

Liquide de refroidissement

S'assurer que le liquide de refroidissement atteint le niveau spécifié. Ajouter du liquide de refroidissement si nécessaire. (Voir page 8-31.)

N.B. _____

Le niveau du liquide de refroidissement doit être vérifié le moteur froid, car il varie en fonction de la température du moteur.

FBU29083

Freins avant et arrière

Leviers et pédale de frein

- S'assurer que les leviers de frein avant et arrière n'ont pas de jeu. Si ce n'est pas le cas, faire contrôler le circuit de freinage par un concessionnaire Yamaha.
- S'assurer que la garde à la pédale de frein est correcte. Si le jeu est incorrect, le régler. (Voir page 8-48.)
- Contrôler le fonctionnement des leviers et de la pédale de frein. Ils doivent s'actionner sans à-coups et présenter une sensation de fermeté. Si ce n'est pas le cas, faire contrôler le circuit de freinage par un concessionnaire Yamaha.

Niveau du liquide de frein

Contrôler le niveau du liquide de frein. Ajouter du liquide si nécessaire. (Voir page 8-46.)

Liquide de frein spécifié :
DOT 4

Fuite de liquide de frein

S'assurer qu'il n'y a pas de fuite de liquide de frein au niveau des raccords ou des réservoirs de liquide de frein. Actionner les freins fermement pendant une minute. Si un levier cède lentement sous la pression, il y a lieu de suspecter une fuite dans le circuit de freinage. Faire contrôler le circuit de freinage par un concessionnaire Yamaha à la moindre fuite.

Fonctionnement des freins

Tester le bon fonctionnement des freins juste après le démarrage en roulant lentement. Si la puissance de freinage est insuffisante, contrôler l'usure des plaquettes de frein. (Voir page 8-45.)

FBU19762

Levier des gaz

Contrôler le bon fonctionnement du levier des gaz. On doit pouvoir l'actionner facilement et il doit retourner à la position de ralenti dès qu'on le relâche. Si nécessaire, faire rectifier le problème par un concessionnaire Yamaha.

FBU19815

Pneus

Contrôler fréquemment la pression de gonflage des pneus afin de s'assurer qu'elle est conforme. S'assurer également de leur bon état.

Pression des pneus

Vérifier et régler la pression des pneus à froid à l'aide du manomètre basse pression pour pneus. La pression de gonflage des pneus doit être égale des deux côtés. **AVERTISSEMENT ! La conduite d'un véhicule dont les pneus ne sont pas gonflés à la pression correcte peut être la cause de blessures graves, voire de mort, en provoquant une perte de contrôle. Une pression insuffisante peut entraîner le déjantement du pneu quand le véhicule est utilisé dans des conditions extrêmes.** [FWB02542] Gonfler les pneus à la pression recommandée ci-dessous :

Pression de gonflage recommandée :

Avant

35.0 kPa (0.350 kgf/cm², 5.0 psi)

Arrière

30.0 kPa (0.300 kgf/cm², 4.4 psi)

Pression de gonflage minimum :

Avant

32.0 kPa (0.320 kgf/cm², 4.6 psi)

Arrière

27.0 kPa (0.270 kgf/cm², 4.0 psi)

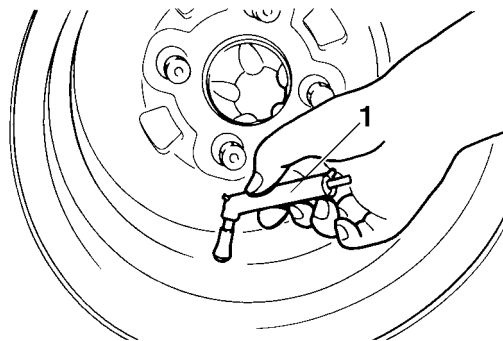
Pression maximale lors du sertissage des talons de pneu :

Avant

250 kPa (2.5 kgf/cm², 36 psi)

Arrière

250 kPa (2.5 kgf/cm², 36 psi)



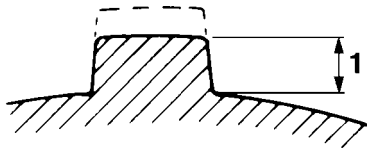
1. Manomètre basse pression pour pneus

5

Limite d'usure de pneu

Changer un pneu dont la profondeur de sculpture est réduite à 3 mm (0.12 in).

Le manomètre basse pression pour pneus fait partie intégrante de l'équipement standard. Il convient d'effectuer deux mesures de la pression de gonflage des pneus et de conserver la deuxième valeur. En effet, l'encrassement éventuel du manomètre risquerait de fausser la première mesure.



5

1. Limite d'usure de pneu

Renseignements sur les pneus

Ce VTT est équipé de pneus sans chambre à air.

FWB02552

AVERTISSEMENT

La conduite d'un VTT dont le type de pneu ne convient pas pourrait entraîner une perte de contrôle du véhicule et augmenter les risques d'accident.

Après avoir subi de nombreux tests, les pneus cités ci-après ont été homologués par Yamaha Motor Manufacturing Corporation of America pour ce modèle.

Avant :

Fabricant/modèle :
MAXXIS/MU05Y

Taille :
AT26 x 8-12

Type :
Sans chambre (Tubeless)

Arrière :

Fabricant/modèle :
MAXXIS/MU06Y

Taille :
AT26 x 10-12

Type :
Sans chambre (Tubeless)

Pneus et jantes issus du marché secondaire

Les pneus et les jantes livrés avec ce VTT sont conçus pour les capacités de performance du véhicule et sont conçus de sorte à offrir la meilleure combinaison de maniabilité, de freinage et de confort. D'autres pneus, jantes, tailles et combinaisons peuvent ne pas être adéquats.

FBU19841

Visserie du châssis

S'assurer que tous les écrous et vis sont correctement serrés.

FBU19851

Instruments, éclairage et commandes

S'assurer que chaque instrument, éclairage et commande fonctionne correctement. Corriger si nécessaire.

UTILISATION

Lire attentivement ce manuel avant la première utilisation du VTT. Si l'explication d'une commande ou d'une fonction pose un problème, consulter un concessionnaire Yamaha.

FWB00632

AVERTISSEMENT

6

Lire attentivement ce manuel afin de se familiariser avec toutes les commandes en vue de réduire les risques de perte de contrôle pouvant entraîner accidents et blessures.

FBU30502

Démarrage du moteur

Ce véhicule est muni d'un coupe-circuit d'allumage. Pour permettre le démarrage, l'une des conditions suivantes doit exister :

- Le sélecteur de marche est au point mort ou à la position de stationnement.
- Le levier de frein arrière ou la pédale de frein est actionné(e).

N.B.



Dans des conditions de fonctionnement normal, il est recommandé de passer au point mort ou de se garer et d'actionner le frein arrière au démarrage du moteur.

FCB00151

ATTENTION

Lire attentivement la section "Rodage du moteur" à la page 6-5 avant la première utilisation du véhicule.

Démarrage du moteur

1. Tourner la clé de contact sur "  " (contact) et le coupe-circuit du moteur sur "  " (marche).
 - Le témoin d'alerte de la température du liquide de refroidissement ainsi que le témoin d'alerte de panne du moteur doivent s'allumer pendant quelques secondes, puis s'éteindre.

- Le témoin d'alerte de direction assistée électrique doit s'allumer et rester allumé jusqu'au démarrage du moteur.

FCB00826

ATTENTION

Pour éviter tout dommage éventuel, ne pas utiliser le véhicule tout-terrain si un témoin d'alerte ne fonctionne pas tel que décrit ci-dessus.

2. Actionner la pédale de frein, puis engager le point mort ou la position de stationnement. Le témoin correspondant devrait s'allumer. Si le témoin ne s'allume pas, faire contrôler le circuit électrique par un concessionnaire Yamaha.
3. Actionner le levier de frein arrière ou la pédale de frein.
4. Fermer complètement le papillon des gaz, puis appuyer sur le contacteur du démarreur pour faire démarrer le moteur à l'aide du démarreur. Relâcher le contacteur du démarreur une fois que le moteur a démarré.

N.B.

Si le moteur ne démarre pas, relâcher le contacteur du démarreur. Attendre quelques secondes avant d'actionner de nouveau le démarreur, afin de laisser la tension de la batterie se rétablir et le moteur du démarreur refroidir. Ne pas actionner le démarreur pendant plus de 10 secondes d'affilée.

FCB00164

ATTENTION

En vue de prolonger la durée de service du moteur, ne jamais accélérer à l'excès tant que le moteur est froid !

FBU36230

Fonctionnement du sélecteur de marche et conduite en marche arrière

FCB03330

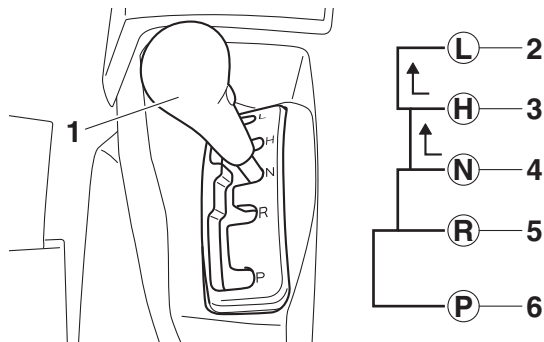
ATTENTION

Ne pas changer de rapport sans attendre l'immobilisation complète et le retour du moteur à un régime de ralenti normal. Le moteur ou la transmission risquent d'être endommagés.

Passage des rapports : Passage du point mort à la gamme haute et de la gamme haute à la gamme basse

1. Arrêter le VTT.
2. Actionner la pédale de frein, puis sélectionner le rapport en déplaçant le sélecteur de marche le long de son guide.

N.B. _____
S'assurer de placer correctement le sélecteur de marche à la position souhaitée.



1. Sélecteur de marche
2. L (gamme basse)
3. H (gamme haute)
4. N (point mort)
5. R (marche arrière)
6. P (stationnement)

3. Relâcher la pédale de frein, puis accélérer progressivement.

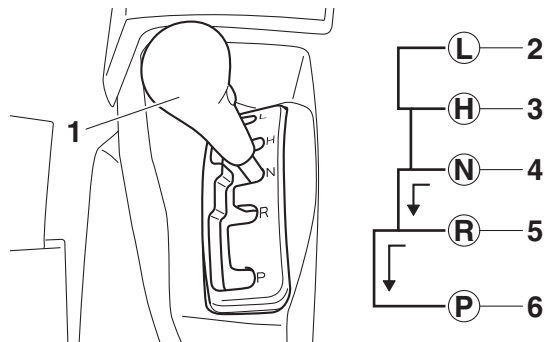
Passage des rapports : Passage du point mort à la marche arrière et de la marche arrière à la position de stationnement

FWB00721

AVERTISSEMENT

Une manœuvre en marche arrière incorrecte augmente le risque de heurter un obstacle, voire une personne, avec toutes les conséquences qui pourraient s'ensuivre. Avant d'engager la marche arrière, s'assurer qu'il n'y a personne ni aucun obstacle derrière le véhicule. Démarrer lentement une fois que la voie est libre.

1. Arrêter le VTT.
2. Actionner la pédale de frein.
3. Passer du point mort à la marche arrière ou de la marche arrière à la position de stationnement et vice versa en déplaçant le sélecteur de marche le long de son guide.



1. Sélecteur de marche
2. L (gamme basse)
3. H (gamme haute)
4. N (point mort)
5. R (marche arrière)
6. P (stationnement)

N.B.

- Lorsque la marche arrière est engagée, le témoin de marche arrière s'allume. Si le témoin ne s'allume pas, faire contrôler le circuit électrique par un concessionnaire Yamaha.
- En raison du mécanisme de synchronisation du moteur, le témoin ne s'allume cependant pas toujours tant que le véhicule est à l'arrêt.

4. S'assurer que la voie est libre derrière soi, puis relâcher la pédale de frein.
5. Accélérer progressivement tout en continuant à regarder vers l'arrière pendant la manœuvre.

FBU20683

Rodage du moteur

N.B.

- Si le VTT est équipé d'un compteur kilométrique ou d'un compteur horaire, suivre les fréquences indiquées en km (mi) ou en heures.
- Si le VTT n'est équipé ni d'un compteur kilométrique ni d'un compteur horaire, suivre les fréquences indiquées en heures.

Les premiers 320 km (200 mi) ou les 20 premières heures de conduite constituent la période la plus importante de la vie du moteur. C'est pourquoi il est indispensable de lire attentivement ce qui suit. Le moteur étant neuf, il faut éviter de le soumettre à un effort excessif pendant les premiers 320 km (200 mi) ou 20 premières heures. Les pièces mobiles du moteur doivent s'user et se roder mutuellement pour obtenir les jeux de marche corrects.

Pendant cette période, éviter de conduire à pleins gaz de façon prolongée et éviter tout excès susceptible de provoquer la surchauffe du moteur.

0–160 km (0–100 mi) ou 0–10 heures

Éviter l'utilisation prolongée à une ouverture des gaz de plus de 1/2. Faire varier régulièrement la vitesse du VTT. Ne pas rouler continuellement à la même ouverture des gaz.

160–320 km (100–200 mi) ou 10–20 heures

Éviter l'utilisation prolongée à une ouverture des gaz de plus de 3/4. Changer librement de régime, mais ne jamais accélérer à fond.

320 km (200 mi) ou 20 heures et au-delà

Le rodage est terminé et le VTT peut être conduit normalement.

FCB00221

ATTENTION

Si un problème de moteur quelconque survient durant la période de rodage, faire immédiatement vérifier le VTT par un concessionnaire Yamaha.

Stationnement

Après s'être garé, couper le moteur, puis sélectionner la position de stationnement.

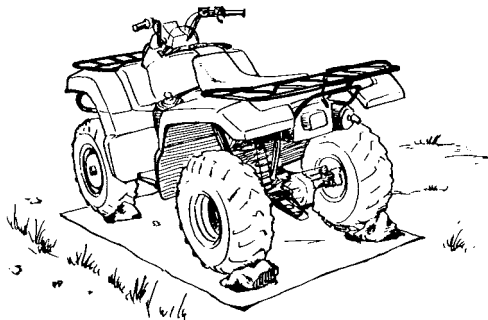
Stationnement en pente

AVERTISSEMENT

Éviter de stationner dans les côtes ou à d'autres endroits inclinés. Si le VTT est garé sur une côte ou à tout endroit incliné, il pourrait reculer inopinément, augmentant ainsi les risques d'accident. S'il n'est pas possible d'éviter de stationner sur une pente, orienter le VTT perpendiculairement à l'inclinaison, puis couper le moteur, sélectionner la position de stationnement et bloquer les roues avant et arrière avec des pierres ou d'autres objets.

Ne jamais garer le VTT sur des côtes trop abruptes pour être gravies facilement à pied.

1. Actionner les freins pour arrêter le VTT.
2. Couper le moteur.
3. La pédale de frein étant actionnée, placer le sélecteur de marche à la position de stationnement.



Accessoires et chargement

Accessoires Yamaha d'origine

Le choix d'accessoires pour son VTT est une décision importante. Des accessoires Yamaha d'origine, disponibles uniquement chez les concessionnaires Yamaha, ont été conçus, testés et approuvés par Yamaha pour l'utilisation sur ce VTT. De nombreuses entreprises n'ayant aucun lien avec Yamaha produisent des pièces et accessoires, ou mettent à disposition des modifications pour les véhicules Yamaha. Yamaha n'est pas en mesure de tester les produits disponibles sur le marché secondaire. Yamaha ne peut dès lors ni

approuver ni recommander l'utilisation d'accessoires vendus par des tiers ou les modifications autres que celles recommandées spécialement par Yamaha, même si ces pièces sont vendues ou montées par un concessionnaire Yamaha.

Pièces de rechange, accessoires et modifications issus du marché secondaire

Bien que des produits du marché secondaire puissent sembler être de concept et de qualité identiques aux accessoires Yamaha, il faut être conscient que certains de ces accessoires ou certaines de ces modifications ne sont pas appropriés en raison du danger potentiel qu'ils représentent pour soi-même et pour autrui. La mise en place de produits issus du marché secondaire ou l'exécution d'une autre modification du VTT venant altérer le concept ou les caractéristiques du véhicule peut soumettre les occupants du véhicule ou des tiers à des risques accrus de blessures ou de mort. Le propriétaire est responsable des dommages découlant d'une modification du véhicule.

Respecter les conseils suivants lors du montage d'accessoires ou de la conduite d'un VTT équipé d'accessoires.

- Les accessoires doivent être montés fermement et avec soin. Un accessoire qui risque de bouger ou de se détacher pendant la conduite peut réduire la maniabilité du VTT.
- Ne pas monter d'accessoire risquant de gêner la manœuvre du véhicule. Ne pas attacher, par exemple, d'objet lourd ou encombrant la direction au guidon, d'accessoire limitant la liberté de mouvement sur la selle ou d'accessoire limitant la visibilité.
- Être particulièrement vigilant lors de la conduite d'un VTT équipé d'accessoires. La tenue de route et la maniabilité risquent d'être différentes.

FBU34691

Charge

FWB00821

 **AVERTISSEMENT**

Ne jamais dépasser la charge maximale recommandée. La surcharge de ce VTT ou le transport ou remorquage incorrect d'un chargement risque de modifier la maniabilité du véhicule, ce qui pourrait provoquer un accident. Le chargement doit être correctement distribué sur le véhicule et bien attaché. Réduire la

vitesse lors de la conduite avec un chargement ou lors du remorquage. Prévoir une plus grande distance de freinage.

Un chargement ou une remorque peut modifier la stabilité et la maniabilité d'un VTT.

Faire preuve de bon sens et de discernement lors du transport d'une charge ou lors d'un remorquage. Ne jamais perdre de vue les points suivants :

- Ne jamais dépasser la charge indiquée. Un VTT surchargé peut être instable.

CHARGE MAXIMALE

Charge maximale du VTT (poids total du conducteur, du chargement, des accessoires et de la flèche d'attelage) :

240.0 kg (530 lb)

Porte-bagages avant :

50.0 kg (110 lb)

Porte-bagages arrière :

90.0 kg (198 lb)

Compartment de rangement avant :

0.5 kg (1 lb)

Compartment de rangement central :

4.0 kg (9 lb)

Compartment de rangement arrière :

2.0 kg (4 lb)

Attache-remorque :

Tirage de charge (poids total de la remorque et du chargement) :

5880 N (600 kgf, 1322 lbf)

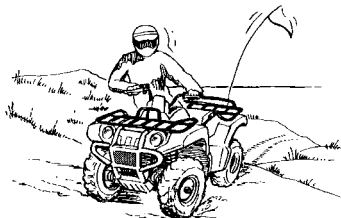
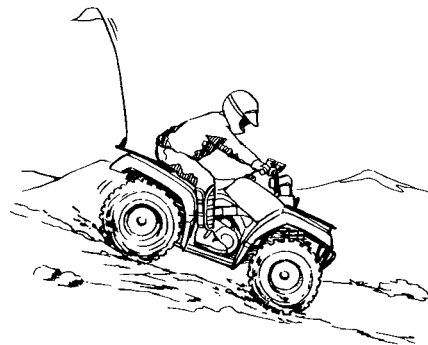
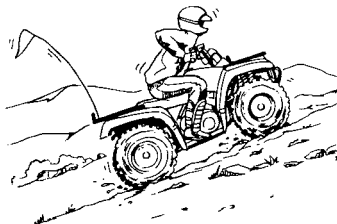
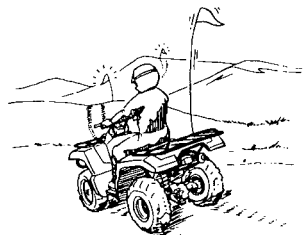
Poids en flèche (charge verticale au niveau de l'attache-remorque) :

147 N (15 kgf, 33 lbf)

- Ne pas dépasser le poids maximum autorisé pour la flèche d'attelage. Établir le poids de la flèche d'attelage avec un pèse-personne. Met-

- tre la flèche d'attelage de la remorque chargée sur le pèse-personne en veillant à ce qu'elle soit bien à la hauteur du crochet. Si nécessaire, réduire la charge dans la remorque afin d'alléger le poids sur le crochet. Lors du transport d'une charge et d'un remorquage, inclure le poids de la flèche d'attelage dans le poids total admissible.
- Centrer au mieux le chargement sur les porte-bagages. Mettre le chargement à l'arrière du porte-bagages avant, à l'avant du porte-bagages arrière et le centrer du mieux possible.
 - Bien attacher le chargement aux porte-bagages. Veiller à bien immobiliser le chargement. Un chargement mal attaché pourrait être à l'origine d'un accident.
 - S'assurer que le chargement n'entrave pas les commandes et ne limite pas la visibilité.
 - Conduire plus lentement que sans charge. Plus le véhicule est chargé, plus il faut réduire la vitesse. Bien que cela dépende des conditions du terrain, il est recommandé de ne pas dépasser la gamme basse lors du transport d'un chargement ou en cas de remorquage.
- Se garantir une distance de freinage plus grande. Un véhicule plus lourd nécessite en effet une plus grande distance d'arrêt.
 - Éviter de prendre les virages brusquement, à moins de rouler très lentement.
 - Éviter les collines et les terrains difficiles. Choisir le terrain avec soin. Le supplément de poids réduit la stabilité et la maniabilité du VTT.

CONDUITE DU VTT



SE FAMILIARISER AVEC LE VTT

Le VTT est avant tout un véhicule utilitaire, mais il peut également servir de véhicule de loisirs. Cette section “Conduite du VTT” offre des instructions générales en vue de la conduite récréative du VTT. Les compétences et les techniques décrites dans cette section peuvent toutefois s’appliquer à tous les types de conduite. La conduite du VTT exige la maîtrise de techniques spéciales qui s’acquièrent au fur et à mesure de l’utilisation du véhicule. Veiller à bien maîtriser les techniques de base avant d’entreprendre des manœuvres plus difficiles.

7

La conduite de ce nouveau VTT est un loisir très agréable qui procurera de nombreuses heures de plaisir. Mais il est essentiel de se familiariser avec son fonctionnement afin d’acquérir l’expérience nécessaire permettant d’apprécier sa conduite en toute sécurité. Avant la première utilisation du véhicule, il convient de lire ce manuel dans son intégralité et de s’assurer d’avoir bien compris le fonctionnement des commandes. Prêter une attention particulière aux consignes de sécurité aux pages

2-1-2-7. Il convient également de lire toutes les étiquettes d’information ou d’avertissement apposées sur le VTT.

CONDUIRE AVEC ATTENTION ET DISCERNEMENT

L'utilisateur inexpérimenté doit suivre des cours de pilotage.

FWB01382

AVERTISSEMENT

- **La conduite de ce VTT requiert un apprentissage spécifique ; il ne doit pas être conduit par quiconque ne possédant pas l’aptitude nécessaire. Le risque d’accident est considérablement accru pour un pilote n’ayant pas appris à conduire correctement le VTT dans diverses situations et sur différents types de terrain.**
- **Ne pas conduire à des vitesses dépassant les limites imposées par les conditions du terrain et son expérience, sous peine d’accroître les risques de perte de contrôle et d’accidents. Toujours conduire à une vitesse adaptée au terrain, à la visibilité, aux conditions, ainsi qu’à son expérience.**

Les pilotes débutants ou inexpérimentés doivent pratiquer régulièrement les techniques décrites dans ce manuel.

La conduite du VTT exige la maîtrise de techniques qui s'acquièrent au fur et à mesure de l'utilisation du véhicule.

Ne pas exploiter au maximum les capacités et la puissance du véhicule avant de s'être entièrement familiarisé avec ses particularités et sa maniabilité. Veiller à bien maîtriser les techniques de base avant d'entreprendre des manœuvres plus difficiles. Même un pilote expérimenté doit se familiariser avec ce nouveau VTT en le conduisant lentement.

La conduite de ce véhicule est déconseillée aux moins de 16 ans.

FWB01391

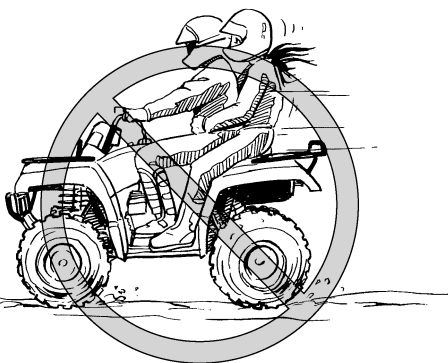


Ne jamais permettre aux moins de 16 ans de conduire un VTT d'une cylindrée supérieure à 90 cm³. La conduite d'un VTT par un enfant trop jeune peut résulter en de blessures graves, voire la mort de l'enfant.



Ce véhicule est destiné uniquement au transport du pilote et d'un chargement : les passagers sont interdits !

La longue selle est conçue afin de permettre au pilote d'adapter sa position aux conditions du terrain. Elle n'est pas destinée au transport d'un passager. **AVERTISSEMENT ! Ne jamais transporter de passager. La présence d'un passager peut déstabiliser le véhicule et entraîner la perte de son contrôle. Le risque d'accident provoquant de blessures graves, voire la mort des personnes concernées est donc nettement accru.** [FWB01402]



7

Équipement

Toujours porter l'équipement de protection suivant afin de limiter les risques de blessures en cas d'accident :

- un casque de motocycliste homologué et bien adapté
- une protection pour les yeux (lunettes ou visière)
- des bottines ou des bottes, des gants, une chemise à manches longues ou une veste, et un pantalon

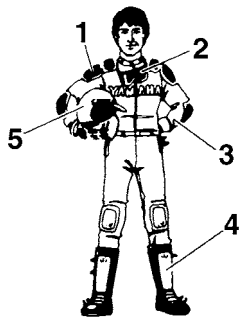
Un casque homologué et l'équipement complémentaire de protection individuelle peut réduire la gravité des blessures lors d'un accident.

AVERTISSEMENT ! La conduite sans casque augmente les risques de blessures graves à la tête, voire la mort, en cas d'accident. [FWB01412]

Afin de réduire les risques de blessures graves ou mortelles en cas d'accident, toujours porter une protection pour les yeux lors de la conduite d'un VTT. Une protection pour les yeux, telle qu'une visière ou des lunettes, peut limiter le risque de pénétration de corps étrangers dans les yeux, et par là, réduit les risques de perte de la vue.

AVERTISSEMENT ! La conduite sans protec-

tion pour les yeux peut être la cause d'un accident et augmente les risques de blessures graves en cas d'accident. [FWB02612]



1. Vêtements protecteurs
2. Lunettes
3. Gants
4. Bottes
5. Casque

Ne pas absorber d'alcool, certains médicaments ou de la drogue avant ou pendant la conduite.

L'alcool, certains médicaments et la drogue diminuent la faculté de conduire. La consommation d'alcool ou la prise de drogue ou de certains médicaments peut gravement altérer le jugement, l'équilibre et la perception, ainsi que ralentir les ré-

flexes. **AVERTISSEMENT ! Ne jamais absorber d'alcool, certains médicaments ou de la drogue avant ou pendant la conduite de ce VTT. Les risques d'accidents seraient accrus.**

[FWB01422]



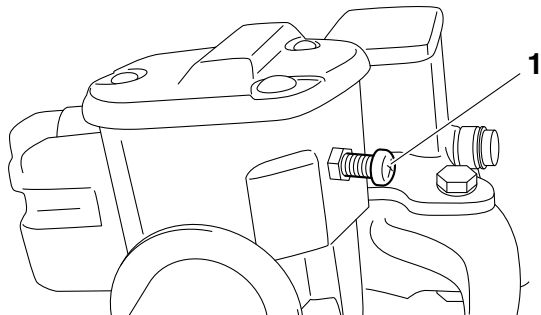
Contrôles avant utilisation

Toujours contrôler le VTT avant chaque départ afin de s'assurer qu'il peut être utilisé en toute sécurité. Effectuer tous les contrôles repris à la page 5-1. Toujours respecter les procédés et intervalles de contrôle et d'entretien mentionnés dans ce manuel. **AVERTISSEMENT ! L'omission des contrôles avant le départ ou de l'entretien correct augmente les risques d'accident et d'endommagement.** [FWB01433]

Limiteur de vitesse

Le logement du levier des gaz est équipé d'un limiteur de vitesse. Celui-ci est destiné aux pilotes n'ayant pas l'expérience de ce modèle. Le limiteur de vitesse empêche l'ouverture maximale des gaz, même lorsque le levier des gaz est actionné au maximum. Le serrage de la vis de réglage limite le régime maximum du moteur et réduit ainsi la vitesse maximum du véhicule. Visser la vis de réglage pour réduire la vitesse maximale et la dévisser pour augmenter la vitesse. (Voir page 4-15.)

7



1. Vis de réglage

Charge et accessoires

FWB01463

AVERTISSEMENT

Un chargement ou un remorquage incorrect peut favoriser les pertes de contrôles, les capotages, ou autres accidents. En vue de réduire les risques d'accident :

- **Ne pas dépasser la charge maximale du véhicule (voir "CHARGE MAXIMALE" dans cette section, ou le libellé de l'étiquette du véhicule).**
- **Veiller à centrer la charge dans les porte-bagages et à la placer le plus bas possible. S'assurer de bien attacher la charge : une charge mal arrimée risque de modifier subitement la maniabilité du véhicule.**
- **S'assurer que le chargement n'entrave pas les commandes et ne limite pas la visibilité.**
- **Bien attacher le chargement de la remorque. Veiller à bien immobiliser le chargement. Un chargement mal attaché pourrait être à l'origine d'un accident.**
- **Réduire sa vitesse et prévoir une distance de freinage plus grande. Un véhicule plus lourd nécessite en effet une distance d'arrêt supérieure.**

- **Éviter les collines et les terrains difficiles. Choisir le terrain avec soin. Exercer la plus grande prudence lors du remorquage ou du transport de charges dans les pentes.**
- **Tourner lentement et progressivement.**

Redoubler de prudence lors de la conduite avec une charge ou une remorque. Faire preuve de bon sens et de discernement lors du transport d'une charge ou lors d'un remorquage.

CHARGE MAXIMALE

Charge maximale du VTT (poids total du chargement, du conducteur, des accessoires et de la flèche d'attelage) :

240.0 kg (530 lb)

Porte-bagages avant :

50.0 kg (110 lb)

Porte-bagages arrière :

90.0 kg (198 lb)

Compartment de rangement avant :

0.5 kg (1 lb)

Compartment de rangement central :

4.0 kg (9 lb)

Compartment de rangement arrière :

2.0 kg (4 lb)

Attache-remorque :

Tirage de charge (poids total de la remorque et du chargement) :

5880 N (600 kgf, 1322 lbf)

Poids en flèche (charge verticale au niveau de l'attache-remorque) :

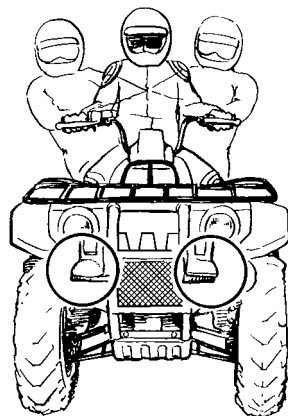
147 N (15 kgf, 33 lbf)

Conduire plus lentement que sans charge. Plus le véhicule est chargé, plus il faut réduire la vitesse. Bien que cela dépende des conditions du terrain,

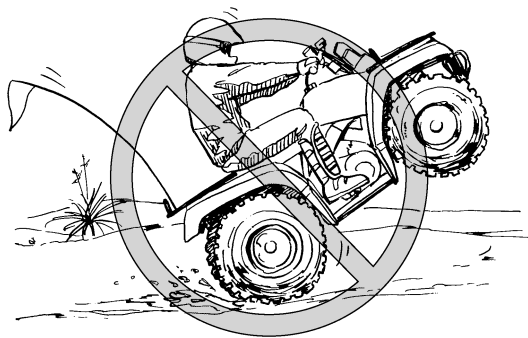
il est recommandé de conduire lentement (sélectionner la première vitesse ou la gamme basse, le cas échéant) lors du transport d'un chargement ou en cas de remorquage.

Pendant la conduite

Toujours garder les pieds sur les marche-pieds pendant la conduite afin d'éviter qu'ils ne touchent les roues arrière. **AVERTISSEMENT ! Le retrait même d'une seule main ou d'un seul pied peut réduire la capacité à contrôler le VTT ou peut faire perdre l'équilibre et provoquer une chute. Si les pieds ne sont pas maintenus sur les marche-pieds, ils pourraient toucher les roues arrière, ce qui risque de provoquer un accident ou des blessures.** [FWB01472]



Éviter les cabrages et les sauts. **AVERTISSEMENT ! Les cabrages, sauts et autres acrobaties accroissent les risques d'accidents, y compris de renversements. Ne jamais tenter d'acrobaties telles que les cabrages ou sauts. Éviter toute manœuvre dangereuse.** [FWB01482]



Modifications et accessoires

Ne jamais modifier un VTT, que ce soit par la mise en place ou l'utilisation incorrectes d'accessoires ou par toute autre modification. Ne monter que des pièces et accessoires d'origine Yamaha ou de qualité équivalente destinés à ce VTT et veiller à les utiliser conformément aux instructions. Dans le moindre doute, ne pas hésiter à consulter un concessionnaire Yamaha. **AVERTISSEMENT ! Une modification irrégulière de ce VTT peut entraîner des changements de sa maniabilité, ce qui, dans certaines situations, risque de provoquer un accident.** [FWB01492]

Système d'échappement

FWB01502

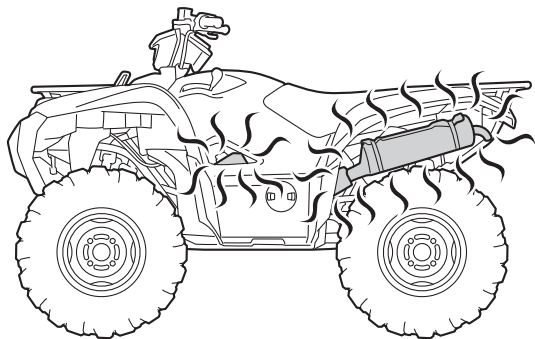
AVERTISSEMENT

- **Herbe sèche, broussailles ou autres matériaux combustibles se trouvant à proximité du moteur risquent de prendre feu. Ne pas rouler, faire tourner le moteur ni garer le véhicule dans de l'herbe sèche ou toute autre végétation sèche. Veiller à ce que ni herbe sèche, ni broussailles ni autres matériaux combustibles ne se trouvent à proximité du moteur.**
- **Quiconque touchant le système d'échappement pendant ou après l'utilisation du véhicule risque de se brûler. Ne pas toucher un échappement chaud. Veiller à garer le véhicule de sorte que personne ne puisse toucher l'échappement.**

Le pot d'échappement ainsi que d'autres pièces du moteur chauffent très fort lors de la conduite, et restent brûlantes après la coupure du moteur. Afin de limiter les risques d'incendie pendant ou après la conduite du VTT, ne pas laisser s'accumuler broussailles, herbe, ou autres matériaux combustibles sous le véhicule, à proximité du pot et du tuyau d'échappement, ou d'autres pièces

brûlantes. Après la conduite dans des endroits susceptibles de provoquer l'accumulation de matériaux combustibles sous le véhicule, veiller à contrôler le dessous du véhicule et à retirer tous les matériaux combustibles. Ne pas faire tourner le moteur ni garer le véhicule dans de l'herbe haute sèche ou toute couverture végétale sèche. Afin d'éviter de se brûler, ne pas toucher l'échappement. Garer le VTT à un endroit où les piétons et particulièrement les enfants ne risquent pas de le toucher.

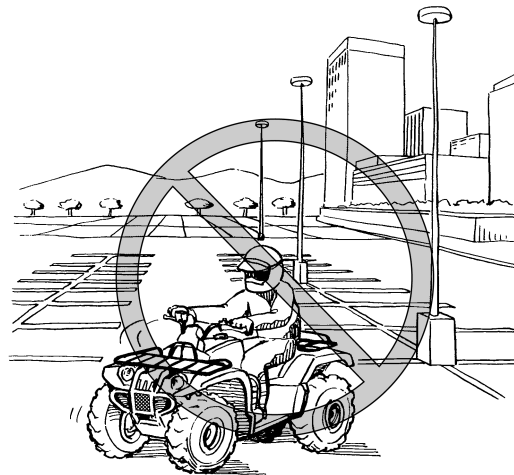
7



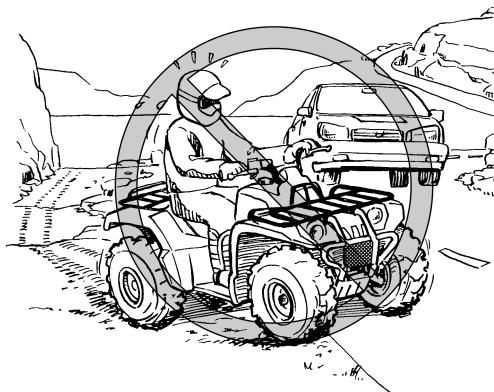
ÊTRE ATTENTIF AUX CONDITIONS DU TERRAIN

Ce véhicule est conçu et fabriqué pour une utilisation sur surfaces non goudronnées uniquement.

AVERTISSEMENT ! Les revêtements de route peuvent fortement réduire la maniabilité du VTT et provoquer sa perte de contrôle. Toujours éviter la conduite sur des surfaces goudronnées, y compris trottoirs, allées, parcs de stationnement et routes. [FWB01512]



Même si la conduite sur la voie publique non goudronnée est légale dans certains pays, elle reste dangereuse en raison des risques de collision avec les autres véhicules. Être à l'affût d'autres véhicules. S'assurer de bien connaître la loi et les réglementations du pays avant d'emprunter une voie publique non goudronnée. Ne jamais conduire le VTT sur une chaussée goudronnée. **AVERTISSEMENT ! Ne jamais conduire un VTT sur une route goudronnée ni sur une voie rapide. Il y a risque de collision avec d'autres véhicules.** [FWB01522]



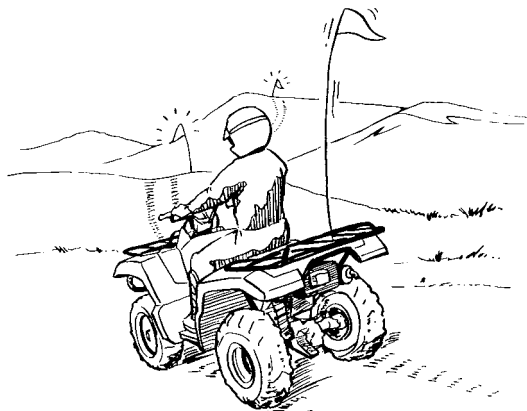
Se familiariser avec un terrain avant de s'y engager. Conduire prudemment dans des endroits inconnus. Être constamment à l'affût de trous, pierres, racines et autres obstacles cachés pouvant se présenter sur le parcours et qui sont susceptibles de faire capoter le VTT. **AVERTISSEMENT ! Il y a risque de perte de contrôle si le pilote n'a pas le temps de réagir devant de grosses pierres, de bosses ou de creux non apparents. Rouler lentement et doubler de prudence en cas de conduite sur un terrain non familier. Être particulièrement attentif aux changements de condition du terrain.** [FWB01532]



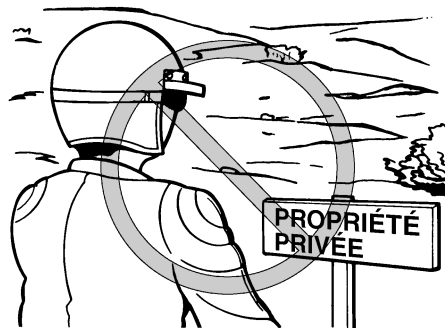
Ne jamais rouler sur un terrain rocailloux, glissant ou meuble, à moins d'avoir acquis les techniques nécessaires au contrôle du VTT sur ce genre de terrain. Toujours rester très vigilant sur ces types de terrain. **AVERTISSEMENT ! Le manque de prudence en cas d'utilisation sur un terrain excessivement rocailloux, glissant ou meuble risque d'entraîner la perte de traction ou de contrôle du véhicule, ce qui pourrait causer un accident ou un capotage.** [FWB01542]



Monter un fanion d'avertissement sur le véhicule en cas de conduite dans des endroits où l'on risque de ne pas être vu par d'autres pilotes de VTT. **NE PAS** attacher une remorque au support du mât de fanion. **AVERTISSEMENT ! Il y a risque de collision avec d'autres véhicules lors de la conduite à des endroits ne permettant pas d'être bien visible. Monter un fanion d'avertissement sur le VTT pour se rendre plus visible. Être à l'affût d'autres véhicules.** [FWB01552]



Respecter les interdictions défendant l'accès de propriétés.
Ne pas rouler sur des terrains privés avant d'en avoir obtenu la permission.



Choisir un grand terrain plat non goudronné pour apprendre à conduire ce VTT. S'assurer que le terrain ne présente pas d'obstacles et n'est pas fréquenté par d'autres véhicules. Il faut s'entraîner à contrôler la commande des gaz, les freins, le changement de vitesses et la technique de prise de virages avant de se lancer sur un terrain plus difficile.

Sélectionner la position de stationnement et lire les instructions de la page 6-1 avant de mettre le moteur en marche. Ne démarrer qu'une fois le moteur suffisamment chauffé. Le moteur tournant au ralenti, sélectionner la gamme basse ou haute à l'aide du sélecteur de marche. Donner progressivement des gaz.

L'embrayage centrifuge se met en prise et le véhicule démarre. Si l'accélération est trop brutale, les roues avant risquent de se soulever et de provoquer la perte de contrôle de la direction. Éviter les vitesses excessives avant de s'être entièrement familiarisé avec le fonctionnement du VTT.

Pour ralentir ou arrêter le véhicule, relâcher les gaz et freiner prudemment en veillant à équilibrer l'action des freins avant et arrière. Une utilisation incorrecte des freins peut réduire l'adhérence des pneus, ce qui entraînerait une perte de contrôle du véhicule et un accroissement des risques d'accidents.

FCB00252

7

ATTENTION

Ne pas passer de la gamme basse à la gamme haute (ou vice-versa) avant l'arrêt complet du véhicule. Le moteur ou la transmission risquent d'être endommagés.

PRISE DE VIRAGES

FWB01772

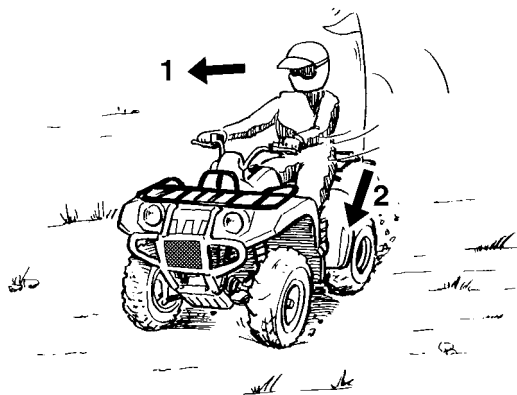
AVERTISSEMENT

Toujours recourir aux techniques de prise de virages données dans ce manuel. S'exercer à prendre les virages à faible vitesse avant de

passer à des vitesses plus élevées. Ne jamais prendre un virage à une vitesse dépassant les limites imposées par les conditions du terrain et sa propre expérience. Le pilote risque de perdre le contrôle du VTT et une collision ou un capotage pourrait s'ensuivre.

Afin d'obtenir la traction nécessaire à la conduite sur surfaces non goudronnées, les deux roues arrière tournent ensemble à la même vitesse. Par conséquent, à moins que la roue côté intérieur du virage ne puisse glisser ou perdre de sa traction, le VTT ne tournera pas. Il est donc indispensable d'acquérir une technique de prise de virage particulière pour que le quad puisse tourner rapidement et facilement. Il est essentiel de s'entraîner à effectuer cette manœuvre à faible vitesse.

À l'approche d'un virage, ralentir et tourner légèrement le guidon dans la direction désirée. En même temps, faire passer le poids du corps sur le marche-pied se trouvant au côté extérieur du virage (opposé à la direction prise) et pencher le torse du côté du virage. Veiller à maintenir une vitesse constante dans le virage en donnant les gaz appropriés. Cela permet à la roue côté interne du virage de déraiper légèrement, de sorte que le quad puisse effectuer le virage.



1. Se pencher vers l'intérieur du virage.
2. Faire passer son poids sur le marchepied côté extérieur du virage.

Cette technique doit être pratiquée de nombreuses fois à faible vitesse sur un terrain non goudronné et sans obstacle. Si la technique n'est pas bien effectuée, le VTT ne tournera pas. Si le VTT ne tourne pas, s'arrêter et recommencer la manœuvre. Si le sol est glissant ou meuble, il est conseillé de déplacer son poids sur les roues avant en se mettant à l'avant de la selle.

Une fois cette technique bien maîtrisée, il est alors possible de passer à des vitesses plus élevées ou de prendre des virages plus serrés.

Une technique de conduite inadéquate, telle que des changements brutaux d'accélération, un freinage excessif, un mauvais positionnement du corps ou une vitesse trop élevée pour un virage donné, peut faire basculer le VTT. Si le VTT commence à basculer vers le côté extérieur du virage, se pencher plus vers l'intérieur. Il peut également s'avérer nécessaire de relâcher progressivement les gaz et de manœuvrer vers l'extérieur du virage pour éviter de se renverser.

Ne pas oublier : Éviter les vitesses excessives avant de s'être entièrement familiarisé avec le fonctionnement du VTT.

MONTÉE DES PENTES

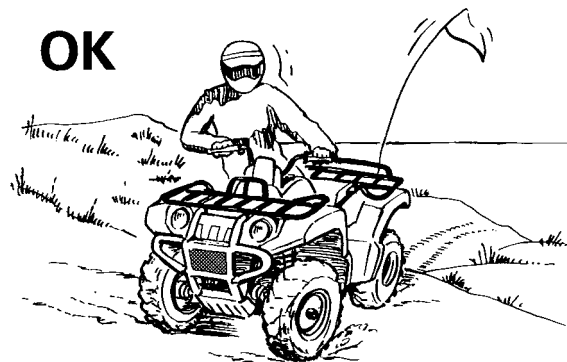
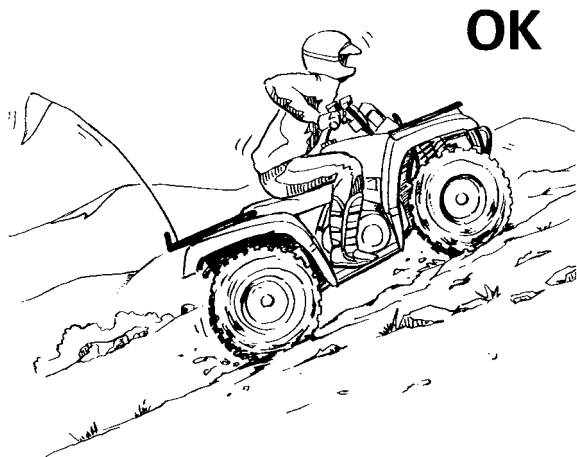
FWB01672

AVERTISSEMENT

Une technique de montée incorrecte de côtes peut provoquer capotages et pertes de contrôle. Recourir aux techniques correctes décrites dans ce manuel.

- **Ne pas conduire le VTT sur des pentes trop raides pour le VTT ou trop difficiles pour ses propres capacités. Le VTT bascule plus facilement sur des côtes dont la pente est excessivement raide que sur des surfaces de niveau ou des côtes en pente douce.**

- Évaluer les conditions du terrain avant d'attaquer une côte. Ne jamais gravir des pentes dont le sol est trop glissant ou meuble.
 - Déplacer son poids vers l'avant du véhicule.
 - Ne jamais accélérer brutalement. Le VTT risque de basculer en arrière.
 - Ne jamais passer le sommet d'une colline à grande vitesse. Un obstacle, une dénivellation importante ou encore un autre véhicule ou une personne pourraient se trouver de l'autre côté de la colline.
 - Ne jamais faire demi-tour sur un terrain en pente avant d'avoir maîtrisé la technique, telle qu'elle est décrite dans ce manuel, sur un terrain de niveau. Être toujours très prudent en effectuant des virages, quel que soit le type de pente.
 - Éviter, dans la mesure du possible, d'effectuer la traversée latérale d'une pente trop raide. Lors de la traversée latérale de pentes, il convient de déplacer son poids du côté de la montée.
-



Ne pas s'attaquer à des pentes avant d'avoir maîtrisé les techniques de base sur terrain plat. Évaluer les conditions du terrain avant de s'aventurer sur une côte. Toujours éviter les côtes dont le sol est glissant ou meuble ou qui comportent des obstacles risquant de faire perdre le contrôle du véhicule.

Traction, élan et un apport de gaz continu sont requis pour pouvoir gravir une côte. Sélectionner le mode "4WD" ou "DIFF. LOCK" afin d'accroître la traction et la maîtrise dans les montées. Il convient donc de rouler à une vitesse assurant un élan suffisant, mais permettant une réaction rapide à tout changement de terrain.

Il est important de déplacer son poids vers l'avant du VTT lors de la montée de côtes. Pour ce faire, il faut s'incliner vers l'avant et, dans les côtes plus raides, se tenir debout sur les marche-pieds et s'incliner au-dessus du guidon. Dans la mesure du possible, gravir une pente tout droit.

Ralentir au moment d'atteindre la crête si l'on ne distingue pas bien l'autre côté, car il pourrait s'y trouver des tiers, un obstacle, voire une brusque dénivellation. Faire preuve de bon sens et ne pas oublier que certaines pentes sont trop raides et ne peuvent pas être montées ni descendues.

Si une côte s'avère plus difficile que prévu, faire demi-tour tant que le VTT avance avec suffisamment de puissance (à condition de disposer de la place nécessaire) et redescendre la côte.

Si le VTT a calé ou s'il s'est arrêté et que l'on juge pouvoir atteindre le sommet de la côte, redémarrer prudemment afin que les roues avant ne se soulèvent pas, car cela pourrait entraîner la perte de contrôle du véhicule. S'il est impossible de continuer l'ascension, descendre du VTT. Tourner le VTT en le poussant, puis redescendre la colline. Si le véhicule se met à reculer, surtout NE PAS actionner brusquement le frein arrière. En mode de transmission "2WD", n'utiliser que le frein avant. Une fois le véhicule immobilisé, actionner également le frein arrière, puis engager la position de stationnement. En mode de transmission "4WD", comme le train de transmission rend les quatre roues solidaires, que l'on utilise le frein avant ou arrière, ils ont tous deux un effet sur chacune des roues, et il convient donc d'éviter les freinages brusques, car les roues situées du côté amont pourraient se soulever. Le VTT risquerait de basculer en arrière. Actionner progressivement et simultanément les freins avant et arrière. Une fois à l'arrêt complet, bloquer la boîte de vitesses à la

position de stationnement, puis descendre immédiatement du côté amont. Descendre du côté amont ou, si le VTT est dirigé droit vers l'amont, descendre d'un des côtés. Tourner le VTT et l'enfourcher, en suivant le procédé décrit dans ce manuel. **AVERTISSEMENT ! L'arrêt ou le recul du véhicule, ainsi qu'une mauvaise technique de descente du véhicule dans une montée peut provoquer un renversement. En cas de perte de contrôle du VTT, descendre immédiatement du côté amont.** [FWB01803]

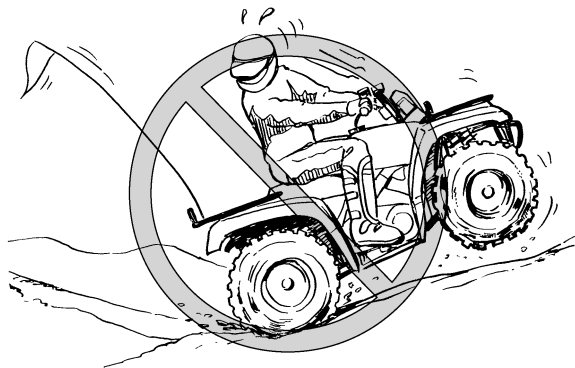
DESCENTE DES PENTES

FWB01622

AVERTISSEMENT

Une technique de descente incorrecte facilite les renversements ou les pertes de contrôle. Toujours recourir aux techniques de descente de collines décrites dans ce manuel.

- Évaluer les conditions du terrain avant d'entamer toute descente.
- Ne pas conduire le VTT sur des pentes trop raides pour le VTT ou trop difficiles pour ses propres capacités. Le VTT bascule plus facilement sur des côtes dont la pente est excessivement raide que sur des surfaces de niveau ou des côtes en pente douce.
- Déplacer son poids vers l'arrière et du côté de la montée.
- Ne jamais dévaler une colline.
- Éviter de descendre une colline à un angle qui ferait trop pencher le VTT. Dans la mesure du possible, descendre une pente tout droit.
- Une technique incorrecte de freinage peut provoquer le soulèvement des roues situées du côté amont ou une perte de contrôle. Ac-



tionner progressivement les freins. En mode de transmission "2WD", n'actionner que le frein arrière.

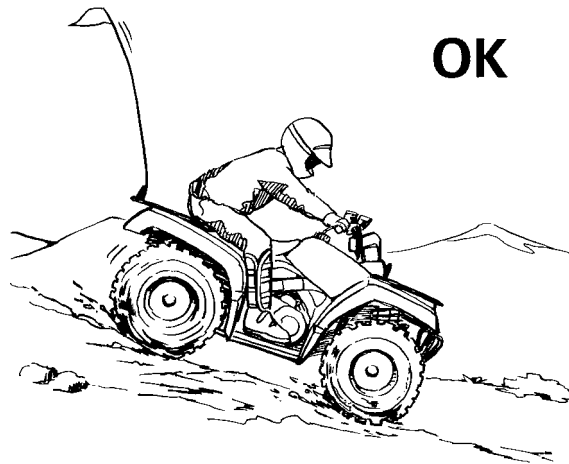
Pour descendre les pentes, il convient de déplacer son corps le plus possible vers l'arrière et le côté amont du VTT. S'asseoir à l'arrière de la selle et conduire les bras tendus. Le moteur à lui seul assure une partie importante de la puissance de freinage. Avant d'entamer la descente d'une colline, sélectionner le rapport inférieur, puis sélectionner le mode de transmission "4WD" afin de profiter au maximum du frein moteur.

Être particulièrement vigilant lors des descentes de pentes à sol meuble ou glissant. En effet, les performances de freinage et la traction risquent d'être réduites. Une mauvaise technique de freinage peut également provoquer une perte de la traction.

Lorsque ce quad est en mode de transmission "4WD", le train de transmission rend les quatre roues solidaires. Chaque frein, avant ou arrière, agit donc simultanément sur les quatre roues. Dans une descente, les leviers et la pédale de frein agissent toujours sur les roues situées du côté aval. Que l'on utilise le frein avant ou arrière, il faut donc éviter les freinages brusques, car les roues

situées du côté amont risqueraient de se soulever. Actionner progressivement et simultanément les freins avant et arrière.

Dans la mesure du possible, descendre une pente tout droit. Éviter les braquages brusques qui pourraient faire basculer le VTT ou même lui faire effectuer des tonneaux. Choisir son chemin avec soin et ne pas conduire trop vite afin d'être toujours en mesure de maîtriser son véhicule si un obstacle devait surgir.



TRAVERSÉE LATÉRALE D'UNE PENTE

FWB01633

AVERTISSEMENT

Une technique de traversée latérale de collines ou de prise de virages incorrectes peut entraîner la perte de contrôle ou le renversement du VTT.

- **Toujours suivre le procédé tel qu'il est décrit dans ce manuel.**
- **Éviter les collines au sol trop glissant ou meuble.**
- **Éviter d'effectuer la traversée latérale d'une pente trop raide.**
- **Déplacer son poids du côté de la montée.**
- **Ne jamais faire demi-tour sur un terrain en pente avant d'avoir maîtrisé la technique, telle qu'elle est décrite dans ce manuel, sur un terrain de niveau. Être toujours très prudent en effectuant des virages, quel que soit le type de pente.**

Afin de garantir l'équilibre du VTT, il est nécessaire d'adapter sa position lors de la traversée latérale d'une surface inclinée. S'assurer d'avoir maîtrisé les techniques de base sur terrain de niveau avant

de se lancer sur une pente. Éviter les surfaces glissantes ou les terrains accidentés qui pourraient déséquilibrer le véhicule.

Toujours veiller à se pencher du côté de la montée lors de la traversée latérale une pente. Lors de la conduite sur sol meuble, il est parfois nécessaire de corriger la direction de conduite en tournant le guidon légèrement dans le sens de la montée. Éviter tout braquage brusque dans les pentes, que ce soit dans les montées ou les descentes.

Si le VTT commence à basculer, manœuvrer progressivement vers le bas de la côte si la route est libre. Une fois l'équilibre retrouvé, manœuvrer à nouveau petit à petit le véhicule dans la direction souhaitée.

OK



TRAVERSÉE DES EAUX PEU PROFONDES

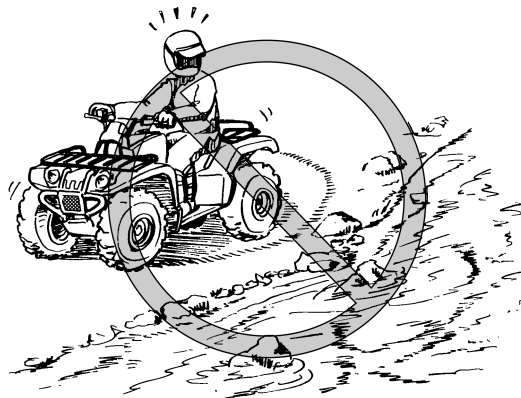
FWB01642

AVERTISSEMENT

La conduite de ce véhicule dans une eau profonde ou à courant rapide peut entraîner la perte de son contrôle ou son renversement. Afin de limiter au maximum les risques de noyade ou de blessures, redoubler de prudence lors de la traversée d'eau. Ne jamais conduire ce VTT dans de l'eau d'une profon-

deur dépassant la valeur spécifiée dans ce manuel, car les pneus pourraient flotter, ce qui favoriserait les renversements.

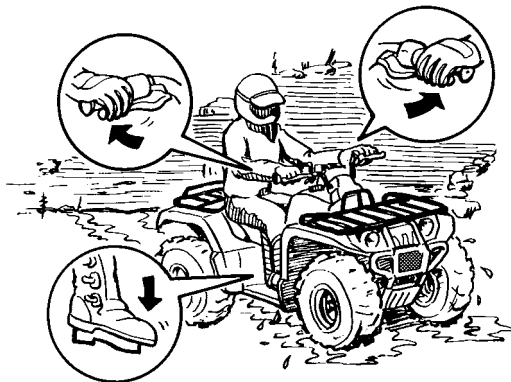
Le VTT peut traverser des courants d'eau à faible débit dont la profondeur ne dépasse pas 35 cm (14 in). Vérifier attentivement le terrain avant de s'aventurer dans l'eau. S'assurer qu'il n'y a pas de renforcements et éviter les rochers et autres obstacles qui pourraient être glissants ou qui risquent de faire capoter le VTT. Rouler lentement et avec prudence.



Essayer les freins après avoir roulé dans de l'eau. Si nécessaire, les actionner plusieurs fois pour que le frottement sèche les garnitures. Ne pas conduire le VTT avant de s'être assuré que les freins fonctionnent correctement.

AVERTISSEMENT ! Des freins mouillés peuvent réduire la puissance de freinage, ce qui pourrait provoquer une perte de contrôle.

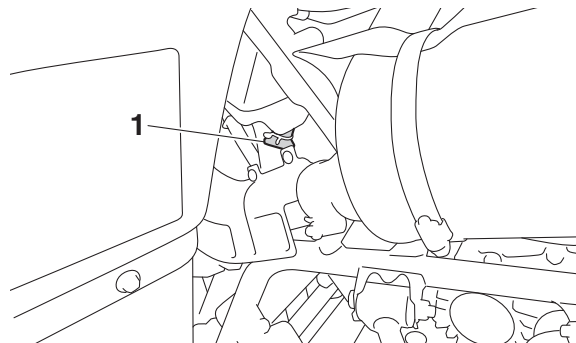
[FWB02622]



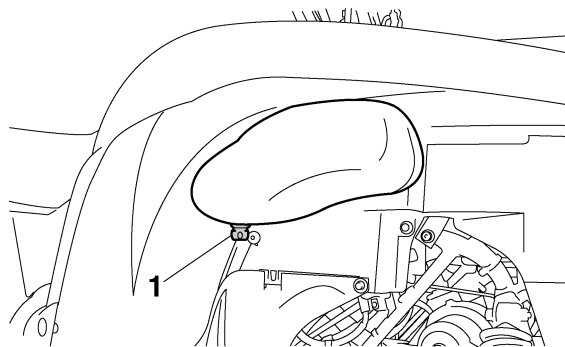
Après avoir conduit le VTT dans de l'eau, veiller à purger l'eau accumulée en retirant le tube de vidange situé au bas du boîtier de filtre à air. Retirer également les bouchons de vidange des compartiments de rangement, ainsi que celui du carter de

la courroie trapézoïdale afin de vidanger toute l'eau qui s'y serait accumulée. **ATTENTION : Une accumulation d'eau peut provoquer un endommagement ou une panne.** [FCB00842]

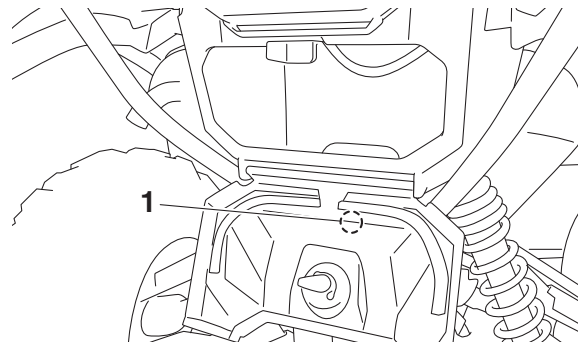
Nettoyer le VTT à l'eau douce après avoir roulé dans une eau salée ou dans de la boue.



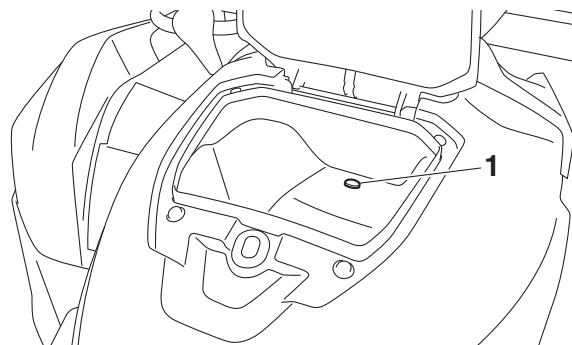
1. Tube de vidange du boîtier de filtre à air



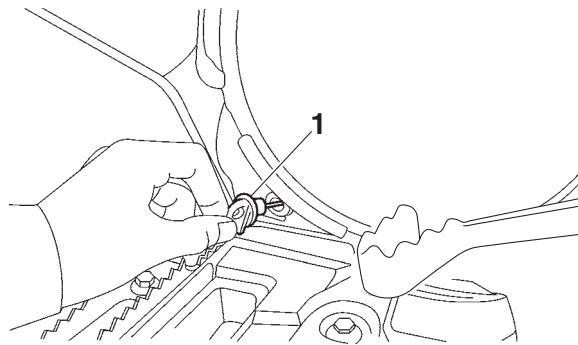
1. Bouchon de vidange du compartiment de rangement avant



1. Bouchon de vidange du compartiment de rangement arrière



1. Bouchon de vidange du compartiment de rangement central



1. Bouchon de vidange du carter de la courroie trapézoïdale

CONDUITE SUR TERRAIN ACCIDENTÉ

FWB01652

AVERTISSEMENT

Une technique incorrecte de conduite sur des obstacles pourrait entraîner une perte de contrôle du véhicule, voire une collision. Repérer les obstacles éventuels avant de conduire sur un terrain inconnu. Ne jamais essayer de rouler sur des obstacles de grande taille, tels que de gros rochers ou des arbres abattus. Toujours suivre minutieusement les procédés de conduite sur obstacles décrits dans ce manuel.

7

Une vigilance extrême s'impose lors de la conduite sur terrain accidenté. Repérer les obstacles susceptibles d'endommager le VTT ou de provoquer un accident ou le renversement du véhicule. Toujours veiller à garder en permanence les pieds sur les marche-pieds. Éviter d'effectuer des sauts, car cela risquerait d'entraîner la perte de contrôle du VTT, voire son endommagement.

DÉRAPAGE ET PATINAGE

FWB01663

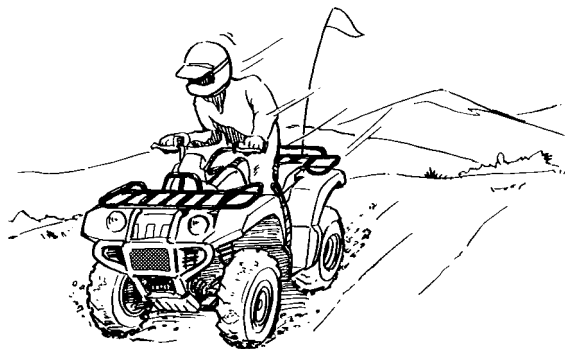
AVERTISSEMENT

Une technique incorrecte de contrôle du patinage ou du glissement peut provoquer une perte de contrôle du VTT. Le véhicule pourrait également être redressé trop subitement, ce qui peut provoquer son renversement.

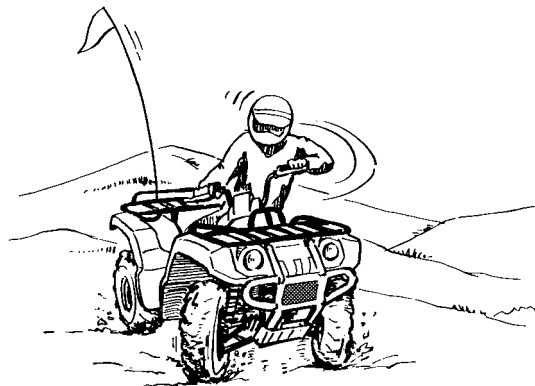
- Apprendre à contrôler le patinage ou le glissement en s'exerçant à faible vitesse sur une surface uniforme et de niveau.
- Sur des surfaces extrêmement glissantes, telles que de la glace, rouler lentement et être très prudent afin de limiter le risque de perte de contrôle du véhicule.

Conduire prudemment sur les sols glissants ou meubles, car le VTT risque de dérapage. Un dérapage soudain peut provoquer un accident si le véhicule n'est pas redressé.

Une bonne technique pour réduire le risque de patinage des roues avant consiste à faire passer le poids de son corps à l'avant du véhicule.



Si les roues arrière commencent à dérapager, il est possible de regagner le contrôle du véhicule (si l'espace disponible est suffisant) en manœuvrant dans la direction du dérapage. Il est déconseillé de freiner ou d'accélérer avant d'avoir repris le contrôle du véhicule.



Le contrôle des dérapages est une technique qui s'acquiert avec la pratique. Choisir avec discernement le terrain sur lequel on s'entraîne, puisque la stabilité et le contrôle du véhicule seront réduits. Il convient absolument d'éviter d'effectuer des manœuvres de dérapage sur des surfaces extrêmement glissantes, telles que la glace ou le verglas, afin de réduire le risque de perte de contrôle du véhicule.

QUE FAIRE SI...

Cette section est destinée à servir de référence seulement. Il convient de lire en entier les paragraphes concernant les techniques de conduite.

QUE FAIRE...

- Si le VTT ne tourne pas alors qu'on tente d'effectuer un virage :
Arrêter le VTT et effectuer à nouveau les manœuvres de changement de direction. Veiller à faire passer tout son poids sur le marche-pied du côté extérieur du virage. Pour obtenir un meilleur contrôle, faire passer son poids sur les roues avant. (Voir page 7-14.)
- Si le VTT se met à basculer dans un virage :
Se pencher plus du côté intérieur du virage pour retrouver l'équilibre. Si nécessaire, lâcher progressivement les gaz et/ou manœuvrer vers l'extérieur du virage. (Voir page 7-14.)
- Si le VTT commence à chasser :
Si l'espace de manœuvre est suffisant, tourner le guidon dans la direction dans laquelle le véhicule chasse. Il est déconseillé de freiner ou d'accélérer avant d'avoir repris le contrôle du véhicule. (Voir page 7-24.)
- Si le VTT ne peut franchir la côte :
Tourner le VTT s'il avance avec suffisamment de puissance. Sinon, s'arrêter et descendre du VTT du côté de la montée et le tourner en le poussant. Si le quad se met à reculer, surtout **NE PAS UTILISER LE FREIN ARRIÈRE SI LE**

MODE À "2WD" EST SÉLECTIONNÉ, car le véhicule pourrait se renverser et le pilote risque d'être coincé sous celui-ci. Descendre du VTT du côté amont. (Voir page 7-15.)

- S'il faut effectuer la traversée latérale d'une pente :
Conduire en maintenant son corps du côté de la montée afin de garder l'équilibre. Si le VTT se met à basculer, diriger le véhicule vers le bas de la pente (s'il n'y a aucun obstacle) afin de retrouver l'équilibre. Descendre immédiatement du côté de la montée si le véhicule ne peut pas être redressé. (Voir page 7-20.)
- S'il est nécessaire de traverser des eaux peu profondes :
Conduire doucement et avec prudence dans des eaux à faible courant, en étant à l'affût des obstacles. S'assurer de bien évacuer toute l'eau du VTT après être sorti de l'eau et **S'ASSURER DU BON FONCTIONNEMENT DES FREINS**. Ne pas conduire le VTT avant d'être sûr que les freins fonctionnent à nouveau. (Voir page 7-21.)

ENTRETIENS ET RÉGLAGES PÉRIODIQUES

FBU21675

La réalisation des contrôles et entretiens, réglages et lubrifications périodiques permet de garantir le meilleur rendement possible et contribue hautement à la sécurité de conduite. Le propriétaire ou le conducteur a le devoir de veiller à la sûreté du véhicule. Les points de contrôle, réglage et lubrification principaux du véhicule sont expliqués aux pages suivantes.

FWB01842

AVERTISSEMENT

L'omission d'entretiens ou l'utilisation de techniques d'entretien incorrectes peut accroître les risques de blessures, voire de mort, pendant un entretien ou l'utilisation du véhicule. Si l'on ne maîtrise pas les techniques d'entretien du véhicule, ce travail doit être confié à un concessionnaire Yamaha.

FWB02563

AVERTISSEMENT

Couper le moteur avant d'effectuer tout entretien, sauf quand autrement spécifié.

- Les pièces mobiles d'un moteur en marche risquent de happer un membre ou un vêtement et les éléments électriques de provoquer décharges et incendies.
- Faire tourner le moteur pendant l'entretien du véhicule peut résulter en blessures oculaires, brûlures, empoisonnement par le monoxyde de carbone pouvant provoquer la mort. Se reporter à la page 2-6 pour plus d'informations concernant le monoxyde de carbone.

FWB02691

AVERTISSEMENT

Les disques, étriers, tambours et garnitures de frein peuvent devenir très chauds lors de leur utilisation. Pour éviter tout risque de brûlures, laisser refroidir les éléments de frein avant de les toucher.

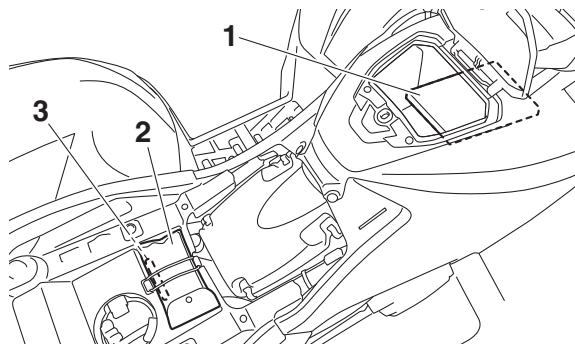
Les fréquences données dans les tableaux des entretiens périodiques s'entendent pour la conduite dans des conditions normales. Le propriétaire devra donc ADAPTER LES FRÉ-

QUENCES PRÉCONISÉES ET ÉVENTUELLEMENT LES RACCOURCIR en fonction du climat, du terrain, de la situation géographique et de l'usage qu'il fait de son véhicule.

FBU29572

Manuel du propriétaire et trousse de réparation

S'assurer de toujours conserver le manuel du propriétaire, la trousse de réparation et le manomètre basse pression pour pneus dans le véhicule afin de les avoir sous la main en cas de besoin. Veiller à protéger le manuel du propriétaire en le rangeant dans la pochette en plastique, puis en plaçant cette dernière dans la pochette à documents.



1. Manuel du propriétaire
2. Trousse de réparation du propriétaire
3. Manomètre basse pression pour pneus

Les informations données dans ce manuel et les outils de la trousse de réparation sont destinés à fournir au propriétaire les moyens nécessaires pour effectuer l'entretien préventif et les petites réparations. Cependant, d'autres outils, comme une clé dynamométrique, peuvent être nécessaires pour effectuer correctement certains entretiens.

N.B. _____

Si l'on ne dispose pas des outils ou de l'expérience nécessaires pour mener un travail à bien, il faut le confier à un concessionnaire Yamaha.

Entretiens périodiques du système antipollution

N.B.

- Si le VTT n'est pas équipé d'un compteur kilométrique ou d'un compteur horaire, suivre les fréquences d'entretien indiquées en mois.
- Si le VTT est équipé d'un compteur kilométrique ou d'un compteur horaire, suivre les fréquences d'entretien indiquées en km (mi) ou en heures. Noter toutefois que lorsque le VTT n'est pas utilisé pendant longtemps, il convient de toujours suivre les fréquences d'entretien indiquées en mois.
- L'entretien des éléments précédés d'un astérisque ne pouvant être mené à bien sans les données techniques, les connaissances et l'outillage adéquats, il doit être confié à un concessionnaire Yamaha.

N°	ÉLÉMENTS	CONTRÔLES OU ENTRETIENS À EFFECTUER	Le plus court des intervalles ⇒	INITIAL			CHAQUE		
				mois	1	3	6	6	12
				km (mi)	320 (200)	1300 (800)	2500 (1600)	2500 (1600)	5000 (3200)
heures	20	80	160	160	320				
1	* Canalisation de carburant	• Contrôler l'état des durites d'alimentation et les remplacer si elles sont abîmées.				√	√	√	
2	Bougie	• Contrôler l'état et nettoyer, régler l'écartement des électrodes ou remplacer si nécessaire.		√	√	√	√	√	
3	* Soupapes	• Contrôler le jeu de soupape et le régler si nécessaire.		Tous les 2500 km (1600 mi) pour les premiers 7500 km (4800 mi). Tous les 5000 km (3200 mi) par la suite.					
4	* Circuit de ventilation du carter moteur	• Contrôler l'état de la durite de mise à l'air et la remplacer si elle est abîmée.				√	√	√	

N°	ÉLÉMENTS	CONTRÔLES OU ENTRETIENS À EFFECTUER	Le plus court des intervalles ⇒	INITIAL			CHAQUE		
				mois	1	3	6	6	12
				km (mi)	320 (200)	1300 (800)	2500 (1600)	2500 (1600)	5000 (3200)
				heures	20	80	160	160	320
5	*	Système d'échappement	<ul style="list-style-type: none"> S'assurer de l'absence de fuites et remplacer tout joint abîmé. Contrôler le serrage de tous les colliers à vis et les raccords, et les serrer si nécessaire. 			√	√	√	
6		Pare-étincelles	<ul style="list-style-type: none"> Nettoyer. 			√	√	√	
7	*	Système d'admission d'air à l'échappement	<ul style="list-style-type: none"> S'assurer du bon état du clapet de coupure d'air, du clapet flexible et de la durite. Remplacer toute pièce endommagée. 	√	√	√	√	√	

Entretiens périodiques et fréquences de graissage

N.B.

- Si le VTT n'est pas équipé d'un compteur kilométrique ou d'un compteur horaire, suivre les fréquences d'entretien indiquées en mois.
- Si le VTT est équipé d'un compteur kilométrique ou d'un compteur horaire, suivre les fréquences d'entretien indiquées en km (mi) ou en heures. Noter toutefois que lorsque le VTT n'est pas utilisé pendant longtemps, il convient de toujours suivre les fréquences d'entretien indiquées en mois.
- L'entretien des éléments précédés d'un astérisque ne pouvant être mené à bien sans les données techniques, les connaissances et l'outillage adéquats, il doit être confié à un concessionnaire Yamaha.

N°	ÉLÉMENTS	CONTRÔLES OU ENTRETIENS À EFFECTUER	Le plus court des intervalles ⇒	INITIAL			CHAQUE		
				mois	1	3	6	6	12
				km (mi)	320 (200)	1300 (800)	2500 (1600)	2500 (1600)	5000 (3200)
heures	20	80	160	160	320				
1	Élément du filtre à air	<ul style="list-style-type: none"> • Nettoyer et remplacer si nécessaire. 		Toutes les 20 à 40 heures (plus souvent dans les régions humides ou poussiéreuses)					
2	* Frein avant	<ul style="list-style-type: none"> • Contrôler le fonctionnement et corriger si nécessaire. • Contrôler le niveau du liquide, s'assurer de l'absence de fuite, et corriger si nécessaire. 		√	√	√	√	√	
		<ul style="list-style-type: none"> • Remplacer les plaquettes de frein. 	Quand la limite est atteinte.						

N°	ÉLÉMENTS	CONTRÔLES OU ENTRETIENS À EFFECTUER	Le plus court des intervalles ⇒	INITIAL			CHAQUE		
				mois	1	3	6	6	12
				km (mi)	320 (200)	1300 (800)	2500 (1600)	2500 (1600)	5000 (3200)
				heures	20	80	160	160	320
3	*	Frein arrière	<ul style="list-style-type: none"> • Contrôler le fonctionnement et corriger si nécessaire. • Contrôler la garde de la pédale de frein et la régler si nécessaire. • Contrôler le niveau du liquide, s'assurer de l'absence de fuite, et corriger si nécessaire. 	√	√	√	√	√	
				• Remplacer les plaquettes de frein.	Quand la limite est atteinte.				
4	*	Durites de frein	<ul style="list-style-type: none"> • Contrôler l'état et remplacer si nécessaire. • Remplacer. 		√	√	√	√	
				Tous les 4 ans					
5	*	Liquide de frein	• Changer.	Tous les 2 ans					
6	*	Roues	• Contrôler le voile et l'état et remplacer si nécessaire.	√		√	√	√	
7	*	Pneus	<ul style="list-style-type: none"> • Contrôler l'état et la profondeur des sculptures et remplacer si nécessaire. • Contrôler la pression de gonflage et l'équilibrage, et corriger si nécessaire. 	√		√	√	√	
8	*	Roulements de moyeu de roue	• Contrôler l'état et le serrage, et remplacer si nécessaire.	√		√	√	√	
9	*	Courroie trapézoïdale	• Contrôler l'usure et l'état, et remplacer si nécessaire.	√		√	√	√	
10	*	Visserie du châssis	• S'assurer que toutes les vis et tous les écrous sont correctement serrés.	√	√	√	√	√	

N°	ÉLÉMENTS	CONTRÔLES OU ENTRETIENS À EFFECTUER	Le plus court des intervalles ⇒	INITIAL			CHAQUE		
				mois	1	3	6	6	12
				km (mi)	320 (200)	1300 (800)	2500 (1600)	2500 (1600)	5000 (3200)
heures	20	80	160	160	320				
11	* Combinés ressort-amortisseur	<ul style="list-style-type: none"> • Contrôler le fonctionnement et corriger si nécessaire. • S'assurer de l'absence de fuites d'huile et remplacer si nécessaire. 				√	√	√	
12	* Bagues de barre stabilisatrice	<ul style="list-style-type: none"> • Contrôler l'état et remplacer si nécessaire. 				√	√	√	
13	* Pivots de fusée arrière	<ul style="list-style-type: none"> • Lubrifier à la graisse à base de savon au lithium. 				√	√	√	
14	* Arbre de direction	<ul style="list-style-type: none"> • Lubrifier à la graisse à base de savon au lithium. 				√	√	√	
15	* Direction	<ul style="list-style-type: none"> • Contrôler le fonctionnement et réparer ou remplacer, si nécessaire. • Contrôler le pincement et le régler si nécessaire. 		√	√	√	√	√	
16	* Support du moteur	<ul style="list-style-type: none"> • Contrôler l'état et remplacer si nécessaire. 				√	√	√	
17	* Soufflets d'essieu	<ul style="list-style-type: none"> • Contrôler l'état et remplacer si nécessaire. 		√	√	√	√	√	
18	Huile moteur	<ul style="list-style-type: none"> • Changer. • S'assurer de l'absence de fuites d'huile et corriger si nécessaire. 		√		√	√	√	
19	Cartouche du filtre à huile moteur	<ul style="list-style-type: none"> • Remplacer. 		√		√		√	
20	Huile de différentiel	<ul style="list-style-type: none"> • Changer. • S'assurer de l'absence de fuites d'huile et corriger si nécessaire. 		√				√	

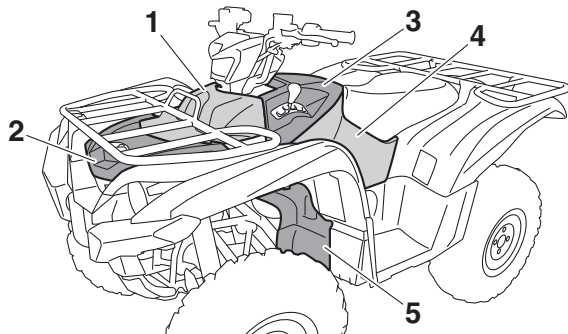
N°	ÉLÉMENTS	CONTRÔLES OU ENTRETIENS À EFFECTUER	Le plus court des intervalles ⇒	INITIAL			CHAQUE		
				mois	1	3	6	6	12
				km (mi)	320 (200)	1300 (800)	2500 (1600)	2500 (1600)	5000 (3200)
				heures	20	80	160	160	320
21	Huile de couple conique arrière	<ul style="list-style-type: none"> • Changer. • S'assurer de l'absence de fuites d'huile et corriger si nécessaire. 		√				√	
22	Circuit de refroidissement	<ul style="list-style-type: none"> • Contrôler le niveau du liquide de refroidissement, s'assurer de l'absence de fuites, et corriger si nécessaire. 		√	√	√	√	√	
		<ul style="list-style-type: none"> • Remplacer le liquide de refroidissement. 	Tous les 2 ans						
23	* Pièces mobiles et câbles	<ul style="list-style-type: none"> • Lubrifier. 			√	√	√	√	
24	* Levier des gaz	<ul style="list-style-type: none"> • Contrôler le fonctionnement. • Contrôler la garde de levier des gaz et la régler si nécessaire. • Lubrifier le câble et le logement de levier. 		√	√	√	√	√	
25	* Contacteur de feu stop sur freins avant et arrière	<ul style="list-style-type: none"> • Contrôler le fonctionnement et corriger si nécessaire. 		√	√	√	√	√	
26	* Éclairage et contacteurs	<ul style="list-style-type: none"> • Contrôler le fonctionnement et corriger si nécessaire. • Régler le faisceau des phares. 		√	√	√	√	√	

N.B.

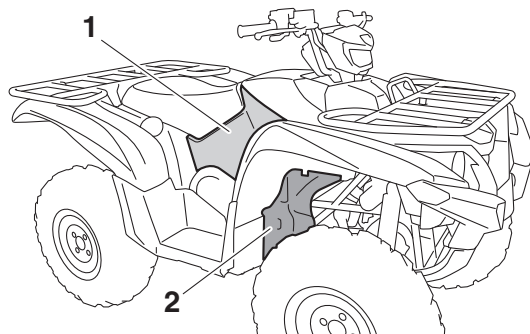
- Il est nécessaire d'augmenter la fréquence d'entretien de certains éléments lorsque le véhicule est utilisé dans des zones particulièrement poussiéreuses ou humides, ou s'il est conduit à pleins gaz.
 - Entretien des freins hydrauliques
 - Contrôler régulièrement le niveau du liquide de frein et, si nécessaire, faire l'appoint de liquide.
 - Remplacer les composants internes des maîtres-cylindres et des étriers et changer le liquide de frein tous les deux ans.
 - Remplacer les durites de frein tous les quatre ans et lorsqu'elles sont craquelées ou endommagées.
-

Dépose et repose des caches

La dépose des caches illustrés est requise pour effectuer certains entretiens décrits dans ce chapitre. Se référer à cette section à chaque fois qu'il faut déposer ou reposer un cache.



1. Cache A
2. Cache B
3. Cache C
4. Cache D
5. Cache F



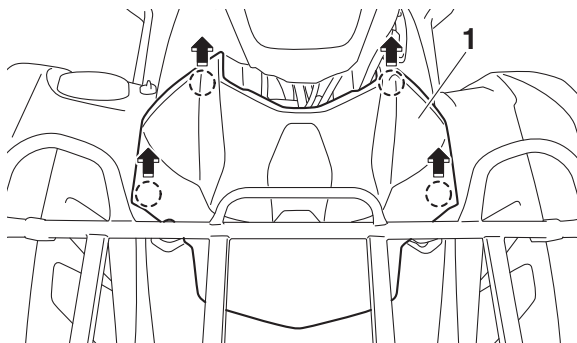
1. Cache E
2. Cache G

FBU34720

Cache A

Dépose du cache

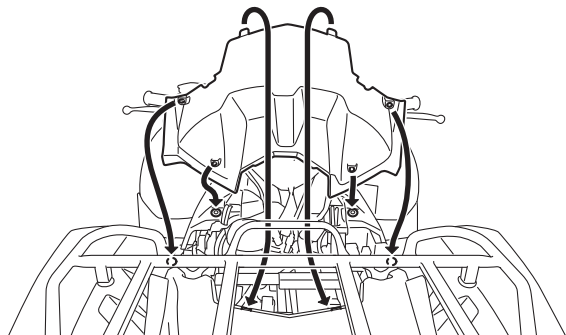
Tirer vers le haut aux endroits indiqués.



1. Cache A

Mise en place du cache

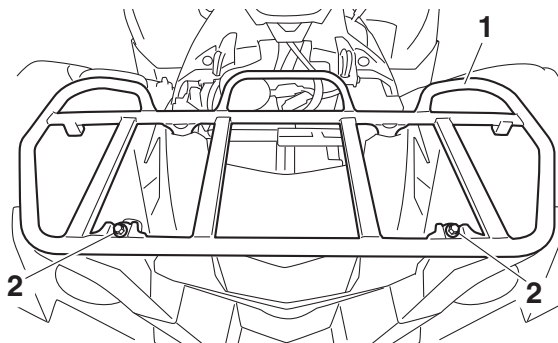
Remettre le cache en place.



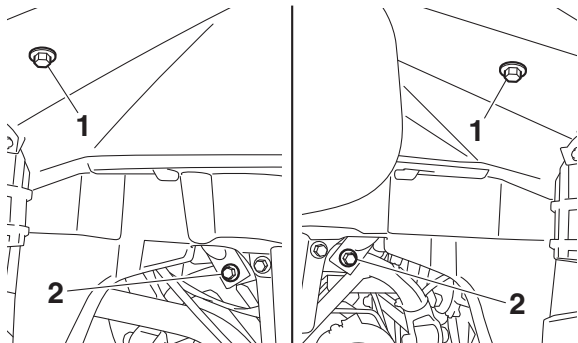
Cache B

Dépose du cache

1. Déposer le cache A.
2. Déposer le porte-bagages avant en retirant ses vis.



1. Porte-bagages avant
2. Vis de porte-bagages (haut)

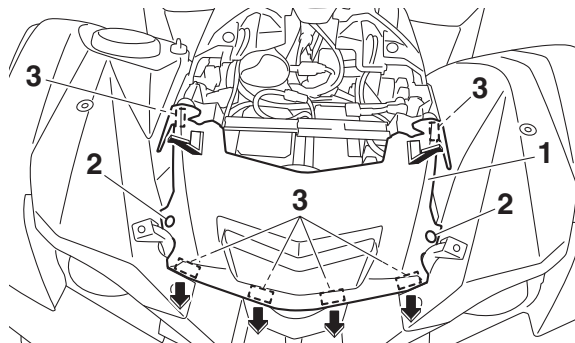


1. Vis de porte-bagages (sous les garde-boue)

2. Vis de porte-bagages (bas)

3. Retirer les rivets démontables, tirer le cache B vers l'avant pour libérer les saillies, puis tirer le cache vers le haut afin de le déposer.

8



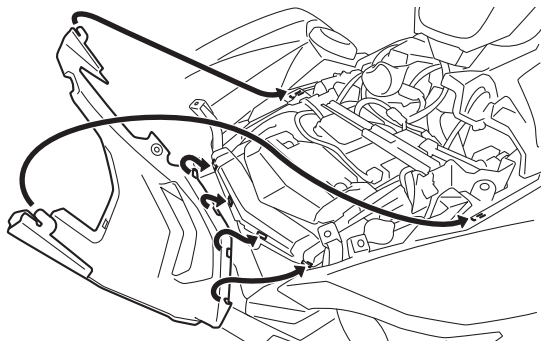
1. Cache B

2. Rivet démontable

3. Patte de fixation

Mise en place du cache

1. Remettre le cache à sa place, puis reposer les rivets démontables.



2. Remonter le porte-bagages avant et ses vis, puis serrer ces dernières à leur couple spécifique.

Couples de serrage :

Vis de porte-bagages (haut) :

34 Nm (3.4 m·kgf, 25 ft·lbf)

Vis de porte-bagages (bas) :

34 Nm (3.4 m·kgf, 25 ft·lbf)

Vis de porte-bagages (sous les garde-boue) :

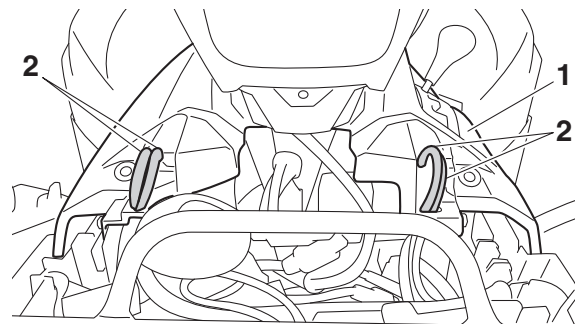
7 Nm (0.7 m·kgf, 5.1 ft·lbf)

3. Reposer le cache A.

Cache C

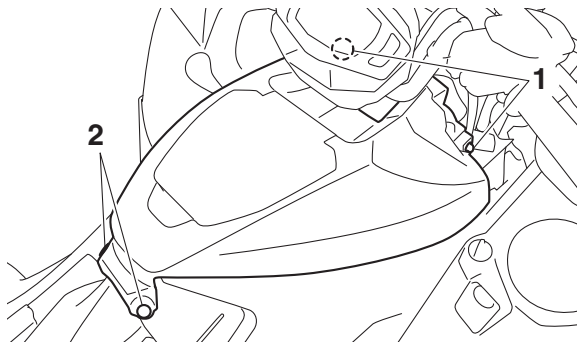
Dépose du cache

1. Déposer la selle. (Voir page 4-20.)
2. Déposer le cache A.
3. Retirer les durites du cache C.



1. Cache C
2. Durite

4. Retirer les rivets démontables et les boulons.

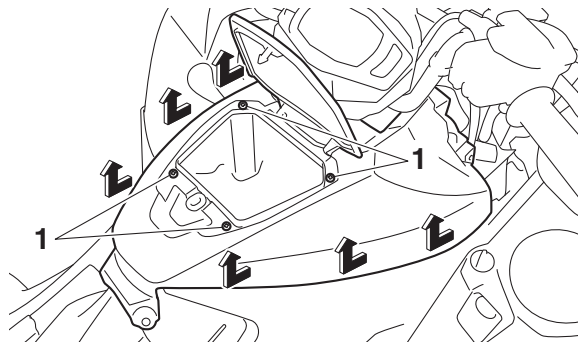


- 1. Vis
- 2. Rivet démontable

5. Retirer les vis situées sous le couvercle du compartiment de rangement, puis tirer le cache vers le haut et le retirer.

8

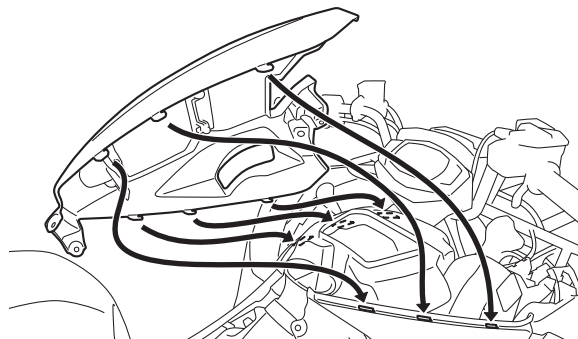
N.B. _____
 Afin de faciliter la dépose du cache C, placer le sélecteur de marche en marche arrière.



- 1. Vis

Mise en place du cache

- 1. Remettre le cache en place.



2. Poser les vis, les rivets démontables, les boulons et les durites.

N.B.

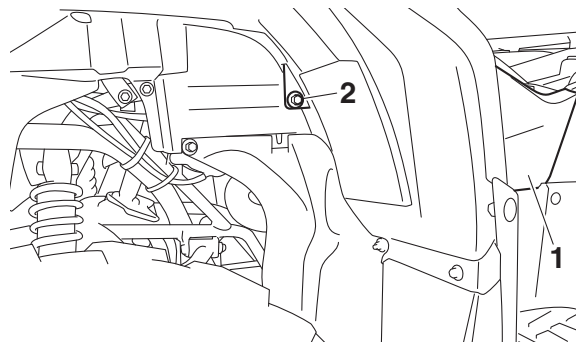
S'assurer d'avoir acheminé et branché correctement les durites et s'assurer qu'elles ne sont pas pincées.

3. Reposer le cache A.
4. Remettre la selle en place.

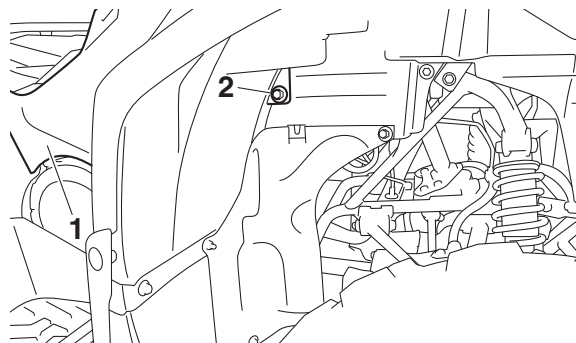
Caches D et E

Dépose d'un cache

1. Retirer les caches A et C.
2. Retirer le boulon, puis tirer le cache vers le haut pour le retirer.



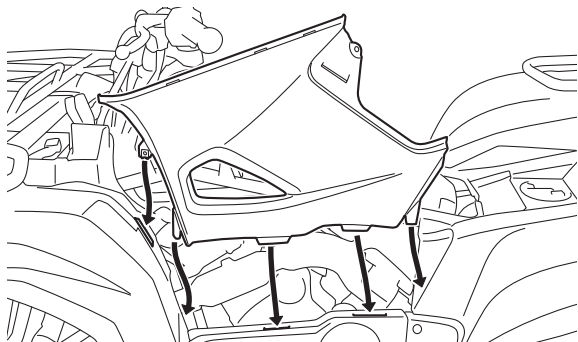
1. Cache D
2. Vis



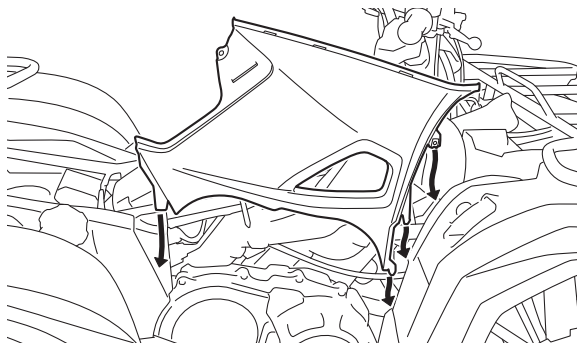
1. Cache E
2. Vis

Mise en place d'un cache

1. Remettre le cache en place, puis reposer la vis.



8

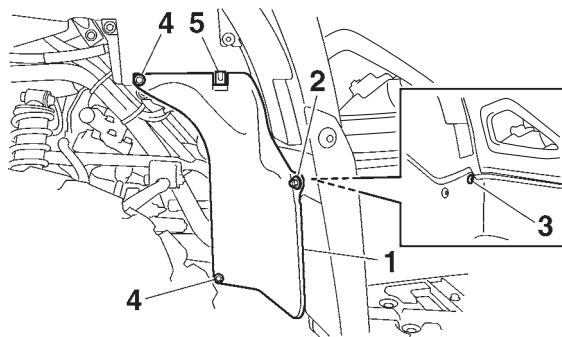


2. Installer les caches A et C.

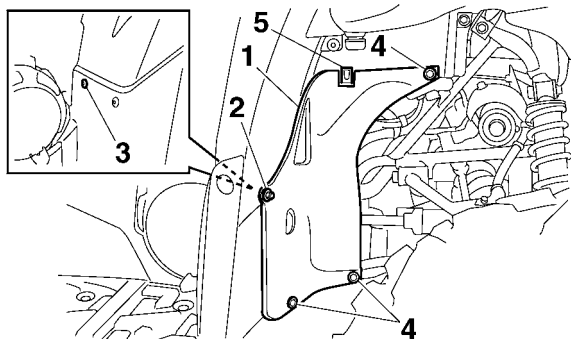
Caches F et G

Dépose d'un cache

1. Déposer les vis du cache, la vis du marche-pied et l'écrou du marche-pied.



1. Cache F
2. Écrou du marche-pied
3. Vis de marche-pied
4. Vis de cache
5. Patte de fixation

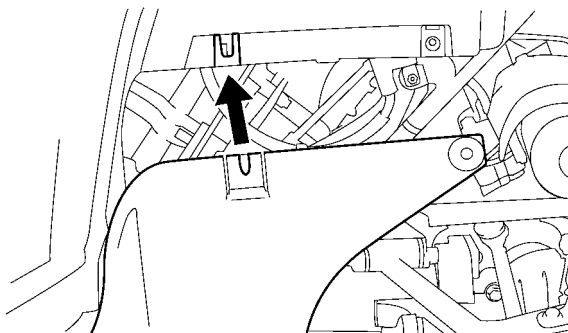
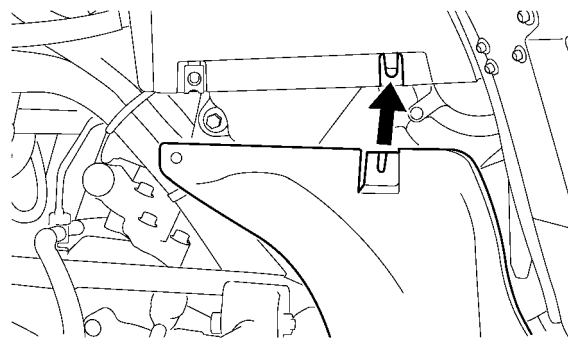


1. Cache G
2. Écrou du marche-pied
3. Vis de marche-pied
4. Vis de cache
5. Patte de fixation

2. Tirer le cache vers le bas tout en enfonçant la saillie.

Mise en place d'un cache

1. Remettre le cache en place.



2. Remettre les vis et l'écrou en place, puis les serrer à leur couple spécifique.

Couples de serrage :

Vis de cache :

4.0 Nm (0.40 m·kgf, 2.9 ft·lbf)

Écrou du marche-pied :

4.0 Nm (0.40 m·kgf, 2.9 ft·lbf)

FBU34190

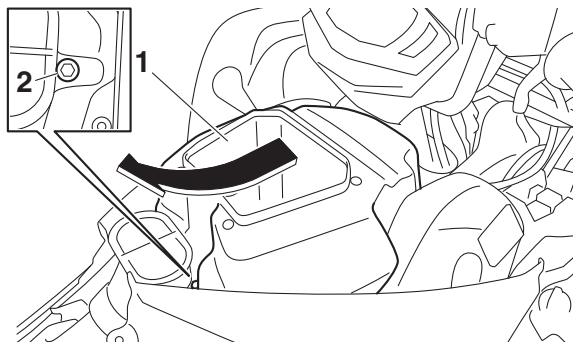
Contrôle de la bougie

La bougie est une pièce importante du moteur et son contrôle est simple. La bougie doit être démontée et contrôlée aux fréquences indiquées dans le tableau des entretiens et graissages périodiques, car la chaleur et les dépôts finissent par l'user. L'état de la bougie peut en outre révéler l'état du moteur.

8

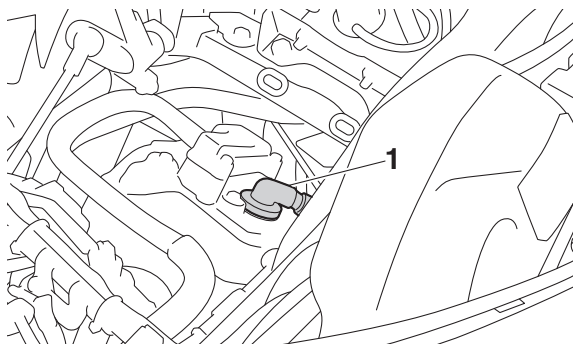
Dépose de la bougie

1. Déposer les caches A et C. (Voir page 8-10.)
2. Déposer le compartiment de rangement après avoir retiré son boulon.



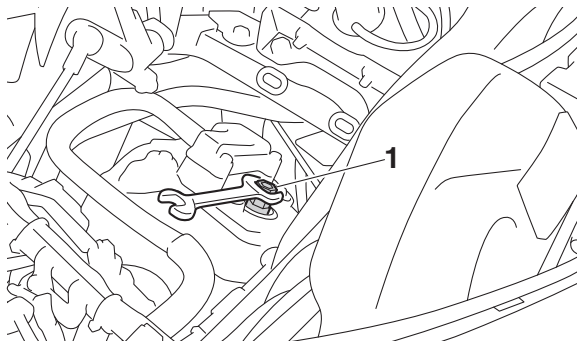
1. Compartiment de rangement
2. Vis

3. Retirer le capuchon de bougie.



1. Capuchon de bougie

4. Déposer la bougie comme illustré, en se servant de la clé à bougie fournie dans la trousse de réparation.



1. Clé à bougie

Contrôle de la bougie

1. S'assurer que la couleur de la porcelaine autour de l'électrode est d'une couleur café au lait clair ou légèrement foncé, couleur idéale pour un véhicule utilisé dans des conditions normales.

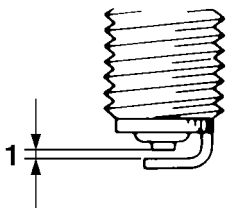
N.B. _____

Si la couleur de la bougie est nettement différente, le moteur pourrait présenter une anomalie. Ne jamais essayer de diagnostiquer soi-même ce genre de problèmes. Il est préférable de confier le véhicule à un concessionnaire Yamaha.

2. Contrôler l'usure des électrodes et la présence de calamine ou autres dépôts. Si l'usure est excessive ou les dépôts trop importants, il convient de remplacer la bougie.

Bougie spécifiée :
NGK/CPR7EA-9

3. Mesurer l'écartement des électrodes à l'aide d'un calibre d'épaisseur et, si nécessaire, le corriger conformément aux spécifications.



1. Écartement des électrodes

Écartement des électrodes :
0.8–0.9 mm (0.031–0.035 in)

8

Mise en place de la bougie

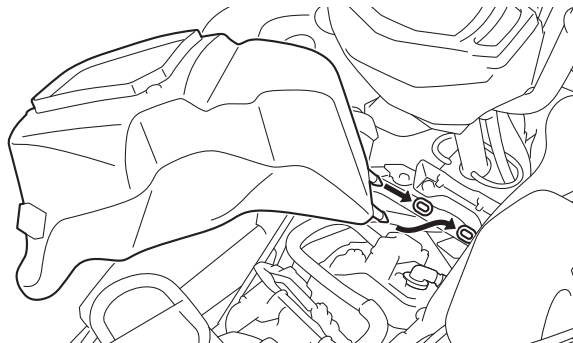
1. Nettoyer la surface du joint de la bougie et son plan de joint, puis nettoyer soigneusement les filets de bougie.
2. Mettre la bougie en place à l'aide de la clé à bougie, puis la serrer au couple spécifié.

Couple de serrage :
Bougie :
11 Nm (1.1 m·kgf, 8.0 ft·lbf)

N.B. _____

Si l'on ne dispose pas d'une clé dynamométrique lors de la mise en place de la bougie, une bonne approximation consiste à serrer de 1/4–1/2 tour supplémentaire après le serrage à la main. Il faudra toutefois serrer la bougie au couple spécifié le plus rapidement possible.

3. Remettre le capuchon de bougie en place.
4. Reposer le compartiment de rangement comme illustré, puis reposer le boulon.



5. Reposer les caches.

Huile moteur et cartouche du filtre à huile

Il faut vérifier le niveau d'huile moteur avant chaque départ. Il convient en outre de changer l'huile et de remplacer la cartouche du filtre à huile aux fréquences spécifiées dans le tableau des entretiens et graissages périodiques.

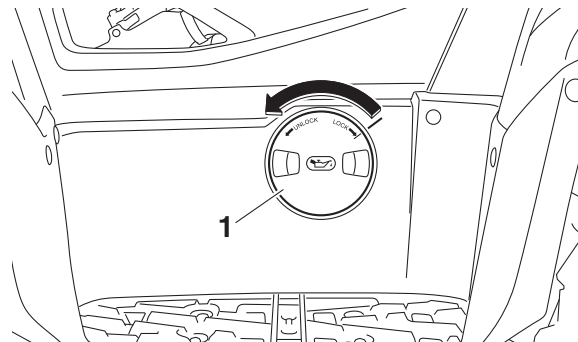
Contrôle du niveau d'huile moteur

1. Placer le VTT sur une surface de niveau.
2. Contrôler le niveau d'huile le moteur étant à froid.

N.B.

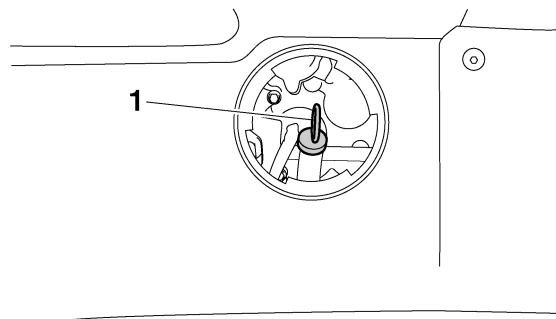
Si le moteur a été mis en marche avant que la vérification du niveau d'huile ait été effectuée, bien veiller à le mettre en température, puis à attendre au moins 10 minutes que l'huile se stabilise, afin d'obtenir un relevé correct.

3. Déposer le cache d'accès en le tournant dans le sens inverse des aiguilles d'une montre.



1. Cache d'accès

4. Retirer la jauge d'huile moteur, puis l'essuyer avec un chiffon propre.

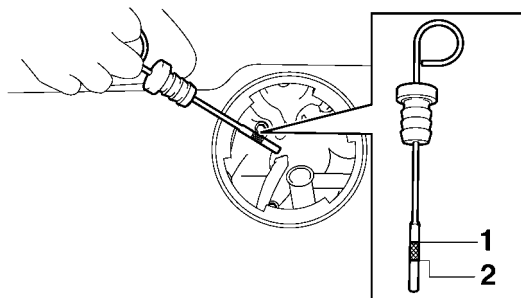


1. Jauge d'huile moteur

5. Insérer la jauge complètement dans l'orifice de remplissage, puis la retirer à nouveau et vérifier le niveau d'huile.

N.B.

Le niveau d'huile moteur doit se situer entre les repères de niveau minimum et maximum.



1. Repère de niveau maximum
2. Repère de niveau minimum

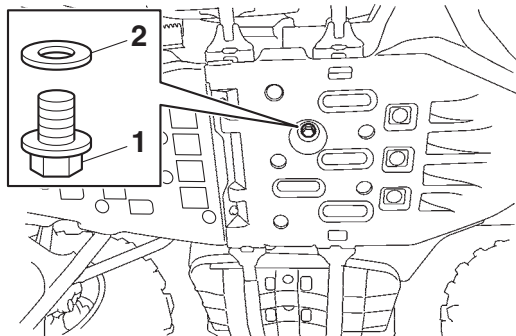
6. Si le niveau d'huile moteur est inférieur ou égal au repère de niveau minimum, ajouter de l'huile moteur du type recommandé jusqu'au niveau spécifié. **ATTENTION : Bien s'assu-**

rer que le niveau d'huile moteur est correct, sous peine de risquer d'endommager le moteur. [FCB00852]

7. Insérer la jauge complètement dans l'orifice de remplissage d'huile.
8. Remettre le cache d'accès en place en le tournant dans le sens des aiguilles d'une montre.

Changement de l'huile moteur (avec ou sans remplacement de la cartouche du filtre à huile)

1. Placer le VTT sur une surface de niveau.
2. Mettre le moteur en marche et le faire chauffer pendant quelques minutes, puis le couper.
3. Déposer le cache d'accès en le tournant dans le sens inverse des aiguilles d'une montre.
4. Placer un bac à vidange sous le moteur afin d'y recueillir l'huile usagée.
5. Retirer la jauge, puis déposer la vis de vidange d'huile moteur et son joint afin de vider l'huile du carter moteur.

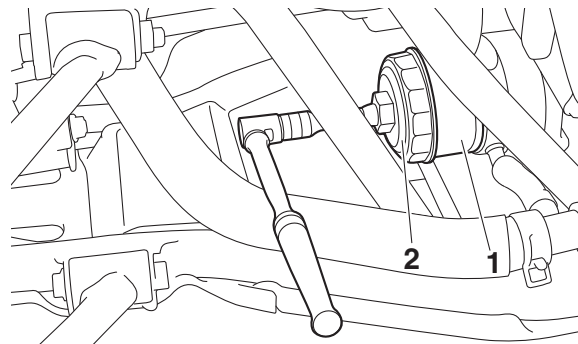


1. Vis de vidange de l'huile moteur
2. Joint

N.B.

Sauter les étapes 6–10 si l'on ne procède pas au remplacement de la cartouche du filtre à huile.

6. Déposer le cache F. (Voir page 8-10.)
7. Déposer la cartouche du filtre à huile à l'aide d'une clé pour filtre à huile.

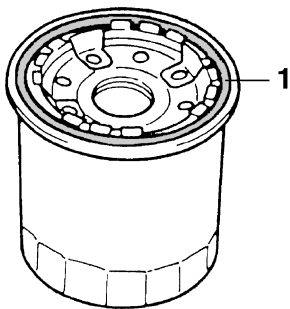


1. Cartouche du filtre à huile
2. Clé pour filtre à huile

N.B.

Des clés pour filtre à huile sont disponibles chez les concessionnaires Yamaha.

8. Enduire le joint torique de la cartouche du filtre à huile neuve d'une fine couche d'huile moteur.

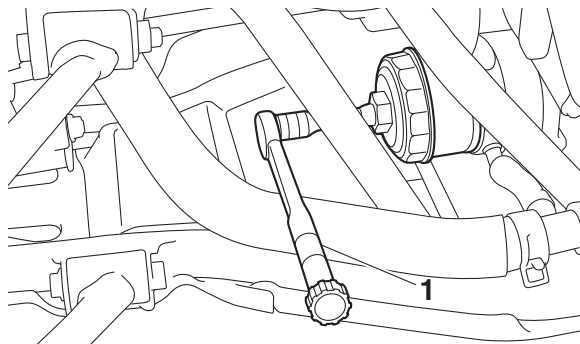


1. Joint torique

N.B. _____
S'assurer que le joint torique est bien logé dans son siège.

8

9. Mettre la cartouche du filtre à huile neuve en place à l'aide d'une clé pour filtre à huile, puis la serrer au couple spécifié à l'aide d'une clé dynamométrique.



1. Clé dynamométrique

Couple de serrage :

Cartouche du filtre à huile :
15 Nm (1.5 m·kgf, 11 ft·lbf)

10. Reposer le cache F.
11. Monter la vis de vidange de l'huile moteur et son joint neuf, puis serrer la vis au couple de serrage spécifié.

Couple de serrage :

Vis de vidange de l'huile moteur :
22 Nm (2.2 m·kgf, 16 ft·lbf)

- Remplir de la quantité spécifiée d'huile moteur recommandée, puis insérer la jauge complètement dans l'orifice de remplissage d'huile.

Huile recommandée :

Voir page 10-1.

Quantité d'huile :

Sans remplacement de la cartouche du filtre à huile :

2.00 L (2.11 US qt, 1.76 Imp.qt)

Avec remplacement de la cartouche du filtre à huile :

2.10 L (2.22 US qt, 1.85 Imp.qt)

N.B.

Bien veiller à essuyer toute coulure d'huile après que le moteur et le circuit d'échappement ont refroidi.

FCB00301

ATTENTION

- **Ne pas mélanger d'additif chimique à l'huile afin d'éviter tout patinage de l'embrayage, car l'huile moteur lubrifie également l'embrayage. Ne pas utiliser des huiles de grade**

diesel "CD" ni des huiles de grade supérieur à celui spécifié. S'assurer également de ne pas utiliser une huile portant la désignation "ENERGY CONSERVING II" ou la même désignation avec un chiffre plus élevé.

- **S'assurer qu'aucune crasse ou objet ne pénètre dans le carter moteur.**

- Mettre le moteur en marche et contrôler pendant quelques minutes s'il y a présence de fuites d'huile en laissant tourner le moteur au ralenti. En cas de fuite d'huile, couper immédiatement le moteur et rechercher la cause.
- Couper le moteur, attendre au moins dix minutes, puis vérifier le niveau d'huile et faire l'appoint, si nécessaire.
- Remettre le cache d'accès en place en le tournant dans le sens des aiguilles d'une montre.

FBU27307

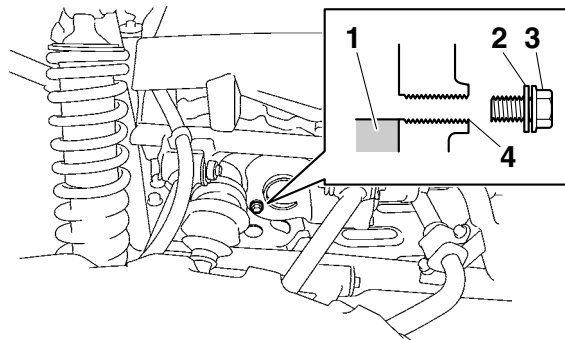
Huile de couple conique arrière

Il faut s'assurer avant chaque départ qu'il n'y a pas de fuite d'huile au niveau du carter de couple conique arrière. Si une fuite est détectée, faire vérifier le VTT par un concessionnaire Yamaha. Il faut en outre procéder à la vérification du niveau et au

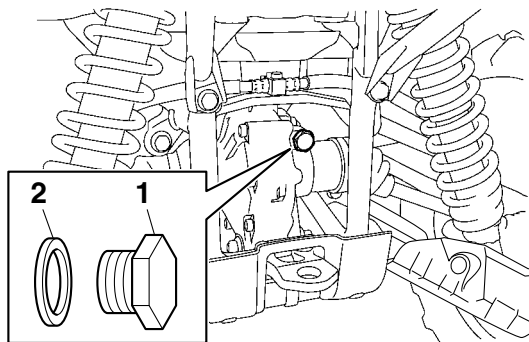
changement de l'huile de couple conique arrière aux fréquences spécifiées dans le tableau des entretiens et graissages périodiques.

Contrôle du niveau de l'huile de couple conique arrière

1. Placer le VTT sur une surface de niveau.
2. Retirer la vis et son joint de l'orifice de contrôle du niveau d'huile, puis vérifier le niveau d'huile dans le carter de couple conique. Le niveau d'huile doit atteindre le bord de l'orifice de contrôle.



1. Huile de couple conique arrière
 2. Joint
 3. Vis de l'orifice de contrôle de niveau d'huile de couple conique arrière
 4. Niveau d'huile correct
3. Si l'huile n'atteint pas le bord de l'orifice de contrôle, retirer le bouchon de remplissage de l'huile du couple conique arrière et son joint, puis ajouter la quantité nécessaire d'huile du type recommandé jusqu'au niveau spécifié.



1. Bouchon de remplissage de l'huile de couple conique arrière
2. Joint
4. Contrôler l'état des joints et les remplacer s'ils sont abîmés.
5. Remonter la vis de l'orifice de contrôle du niveau d'huile, le bouchon de remplissage d'huile et leur joint, puis serrer la vis et le bouchon à leur couple de serrage spécifique.

Couples de serrage :

Vis de l'orifice de contrôle de niveau d'huile de couple conique arrière :

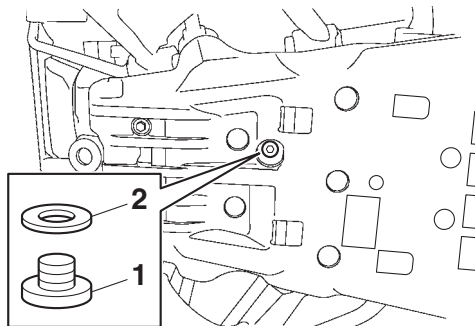
10 Nm (1.0 m·kgf, 7.2 ft·lbf)

Bouchon de remplissage d'huile de couple conique arrière :

23 Nm (2.3 m·kgf, 17 ft·lbf)

Changement de l'huile de couple conique arrière

1. Placer le VTT sur une surface de niveau.
2. Placer un bac à vidange sous le carter de couple conique arrière afin d'y recueillir l'huile usagée.
3. Retirer le bouchon de remplissage, la vis de l'orifice de contrôle du niveau, la vis de vidange et leur joint afin de vidanger l'huile du carter de couple conique.



1. Vis de vidange de l'huile de couple conique arrière
2. Joint

4. Monter la vis de vidange et un joint neuf, puis serrer la vis au couple de serrage spécifié.

8

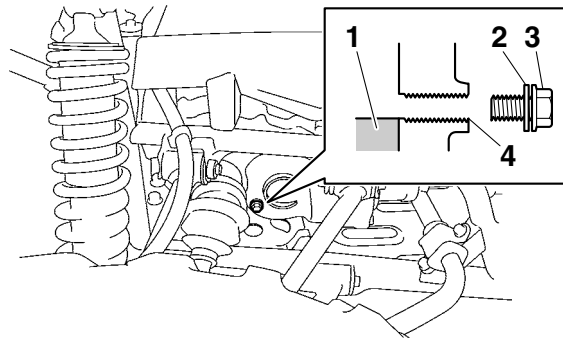
Couple de serrage :

Vis de vidange de l'huile de couple conique arrière :

23 Nm (2.3 m·kgf, 17 ft·lbf)

5. Remplir avec de l'huile de couple conique arrière du type spécifié jusqu'au bord de l'orifice de contrôle, comme illustré.

ATTENTION : Ne pas laisser pénétrer de corps étrangers dans le carter de couple conique. [FCB00422]



1. Huile de couple conique arrière
2. Joint
3. Vis de l'orifice de contrôle de niveau d'huile de couple conique arrière
4. Niveau d'huile correct

Huile du couple conique arrière recommandée :
Voir page 10-1.

6. Contrôler l'état du joint de la vis de contrôle du niveau et le joint du bouchon de remplissage et les remplacer s'ils sont abîmés.

7. Remonter la vis de l'orifice de contrôle du niveau d'huile, le bouchon de remplissage d'huile et leur joint, puis serrer la vis et le bouchon à leur couple de serrage spécifique.

Couples de serrage :

Vis de l'orifice de contrôle de niveau d'huile de couple conique arrière :

10 Nm (1.0 m·kgf, 7.2 ft·lbf)

Bouchon de remplissage d'huile de couple conique arrière :

23 Nm (2.3 m·kgf, 17 ft·lbf)

8. S'assurer que le carter de couple conique arrière ne fuit pas. Si une fuite d'huile est détectée, il faut en rechercher la cause.

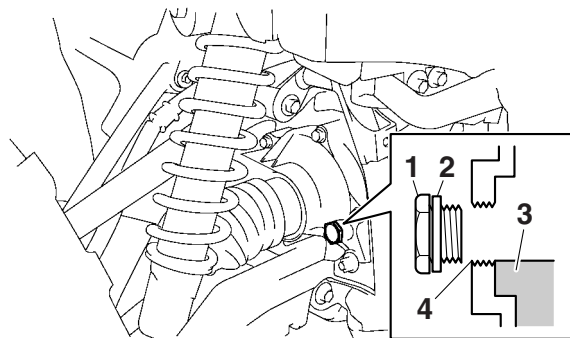
FBU23427

Huile de différentiel

Il faut s'assurer avant chaque départ qu'il n'y a pas de fuite d'huile au niveau du boîtier de différentiel. Si une fuite est détectée, faire vérifier le VTT par un concessionnaire Yamaha. Il faut en outre procéder à la vérification du niveau et au changement de l'huile de différentiel aux fréquences spécifiées dans le tableau des entretiens et graissages périodiques.

Contrôle du niveau de l'huile de différentiel

1. Placer le VTT sur une surface de niveau.
2. Retirer le bouchon de remplissage de l'huile de différentiel et son joint, puis vérifier le niveau d'huile dans le boîtier de différentiel. L'huile doit arriver jusqu'au bord de l'orifice de remplissage.



1. Bouchon de remplissage de l'huile de différentiel
2. Joint
3. Huile de différentiel
4. Niveau d'huile correct

3. Si l'huile n'atteint pas le bord de l'orifice de remplissage, ajouter la quantité nécessaire d'huile du type recommandé jusqu'au niveau spécifié.

4. Contrôler l'état du joint et le remplacer s'il est abîmé.
5. Remonter le bouchon de remplissage et son joint, puis serrer le bouchon au couple spécifié.

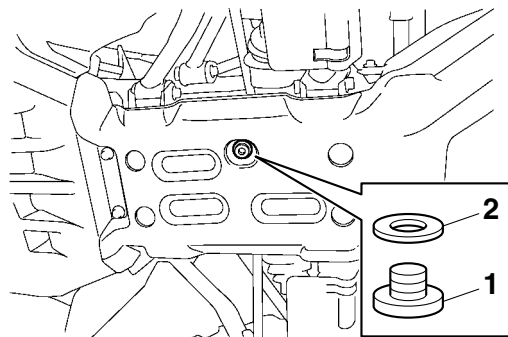
Couple de serrage :

Bouchon de remplissage de l'huile de différentiel :

23 Nm (2.3 m·kgf, 17 ft·lbf)

Changement de l'huile de différentiel

1. Placer le VTT sur une surface de niveau.
2. Placer un bac à vidange sous le boîtier de différentiel afin d'y recueillir l'huile usagée.
3. Retirer le bouchon de remplissage, la vis de vidange de l'huile de différentiel, ainsi que leur joint, afin de vidanger l'huile du boîtier de différentiel.



1. Vis de vidange de l'huile de différentiel

2. Joint

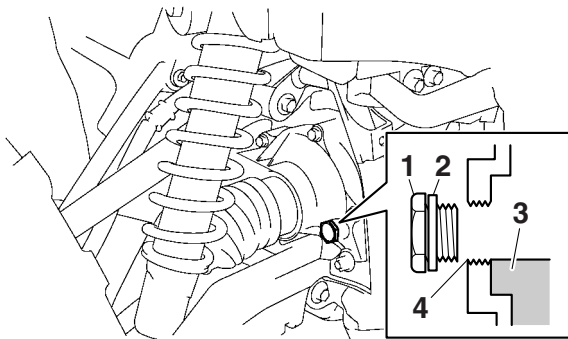
4. Monter la vis de vidange et un joint neuf, puis serrer la vis au couple de serrage spécifié.

Couple de serrage :

Vis de vidange de l'huile de différentiel :

9.8 Nm (0.98 m·kgf, 7.1 ft·lbf)

5. Remplir avec de l'huile de différentiel du type spécifié jusqu'au bord de l'orifice de remplissage, comme illustré. **ATTENTION : Ne pas laisser pénétrer de corps étrangers dans le boîtier de différentiel.** [FCB00412]



1. Bouchon de remplissage de l'huile de différentiel
2. Joint
3. Huile de différentiel
4. Niveau d'huile correct

Huile de différentiel recommandée :
Voir page 10-1.

6. Contrôler l'état du joint du bouchon de remplissage et le remplacer s'il est abîmé.
7. Remonter le bouchon de remplissage et son joint, puis serrer le bouchon au couple spécifié.

Couple de serrage :

Bouchon de remplissage de l'huile de différentiel :

23 Nm (2.3 m·kgf, 17 ft·lbf)

8. S'assurer que le boîtier de différentiel ne fuit pas. Si une fuite d'huile est détectée, il faut en rechercher la cause.

FBU23471

Liquide de refroidissement

Il faut contrôler le niveau du liquide de refroidissement avant chaque départ. Il convient également de changer le liquide de refroidissement aux fréquences spécifiées dans le tableau des entretiens et graissages périodiques.

8

FBU34201

Contrôle du niveau du liquide de refroidissement

1. Garer le VTT sur une surface de niveau.

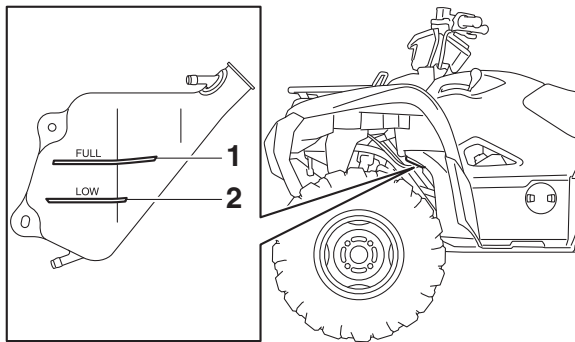
N.B. _____

Le niveau du liquide de refroidissement doit être vérifié le moteur froid, car il varie en fonction de la température du moteur.

2. Contrôler le niveau du liquide de refroidissement dans le vase d'expansion.

N.B. _____

Le niveau du liquide de refroidissement doit se situer entre les repères de niveau minimum et maximum.



1. Repère de niveau maximum
2. Repère de niveau minimum

3. Si le niveau du liquide de refroidissement est inférieur ou égal au repère de niveau minimum, retirer les caches A et C pour accéder au vase d'expansion. (Voir page 8-10.)

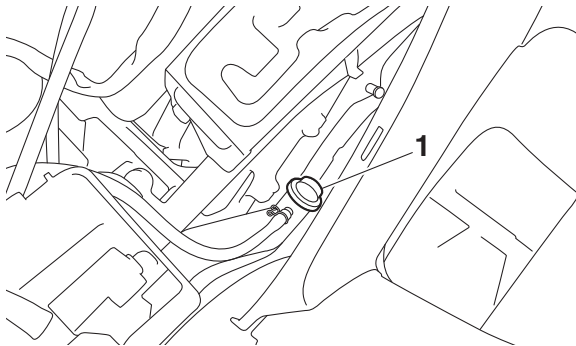
4. Retirer le bouchon du vase d'expansion, verser du liquide de refroidissement ou de l'eau distillée jusqu'au repère de niveau maximum, puis remettre le bouchon du vase d'expansion en place, et ensuite les caches.

ATTENTION : Si l'on ne peut se procurer du liquide de refroidissement, utiliser de l'eau distillée ou de l'eau du robinet douce. Ne pas utiliser d'eau dure ou salée, car cela est préjudiciable au moteur. Si l'on a utilisé de l'eau au lieu de liquide de refroidissement, il faut la remplacer par du liquide de refroidissement dès que possible afin de protéger le circuit de refroidissement du gel et de la corrosion. Si on a ajouté de l'eau au liquide de refroidissement, il convient de faire contrôler le plus rapidement possible le taux d'antigel par un concessionnaire Yamaha, afin de rendre toutes ses propriétés au liquide de refroidissement. [FCB01012]

⚠ AVERTISSEMENT

Attendre que le moteur et le radiateur aient refroidi avant d'enlever le bouchon de radiateur. Le liquide chaud et la vapeur risquent de provoquer des brûlures. Toujours couvrir le bouchon d'un chiffon épais avant de l'ouvrir. Laisser s'échapper les vapeurs résiduelles avant de retirer le bouchon.

1. Garer le VTT sur une surface de niveau.
2. Déposer les caches A, B, C, et D. (Voir page 8-10.)
3. Déposer le marche-pied en retirant ses vis et écrous.

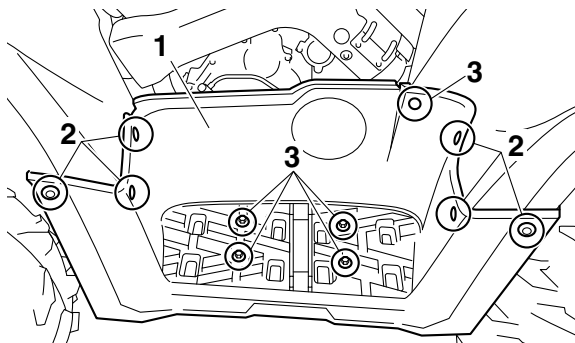


1. Bouchon du vase d'expansion

Capacité du vase d'expansion (jusqu'au repère de niveau maximum) :
0.25 L (0.26 US qt, 0.22 Imp.qt)

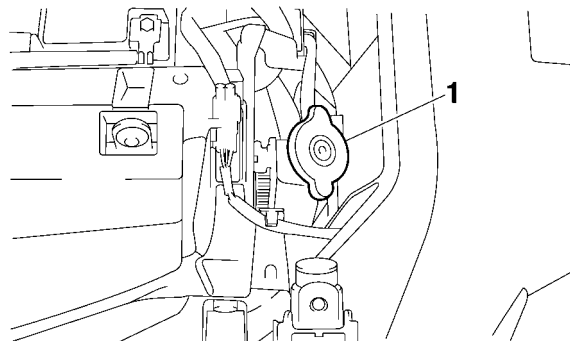
N.B.

- Le ventilateur de radiateur se met en marche et se coupe automatiquement en fonction de la température du liquide de refroidissement dans le radiateur.
- En cas de surchauffe du moteur, suivre les instructions à la page 8-69.



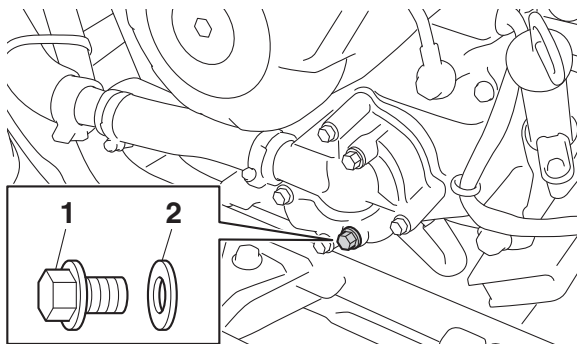
- 1. Marchepied
- 2. Vis et écrou
- 3. Vis

4. Retirer le bouchon du radiateur.

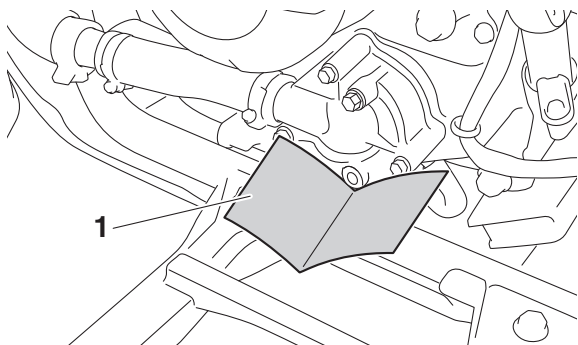


- 1. Bouchon du radiateur

5. Placer un récipient sous le moteur, puis retirer la vis de vidange du liquide de refroidissement et son joint. (Afin d'éviter toute coulure de liquide de refroidissement sur le protège-carter, il convient d'utiliser une feuille de papier pliée comme illustré ou tout objet de forme similaire.)

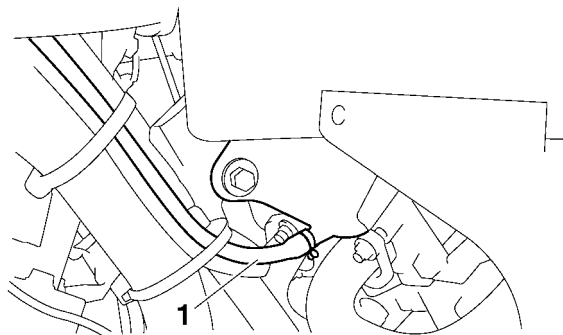


1. Vis de vidange du liquide de refroidissement
2. Joint



1. Feuille pliée comme illustré

6. Placer un bac à vidange sous le vase d'expansion afin d'y recueillir le liquide de refroidissement usagé.
7. Retirer le bouchon du vase d'expansion.
8. Débrancher la durite du côté du vase d'expansion et vidanger le liquide de refroidissement du vase d'expansion.



1. Durite du vase d'expansion

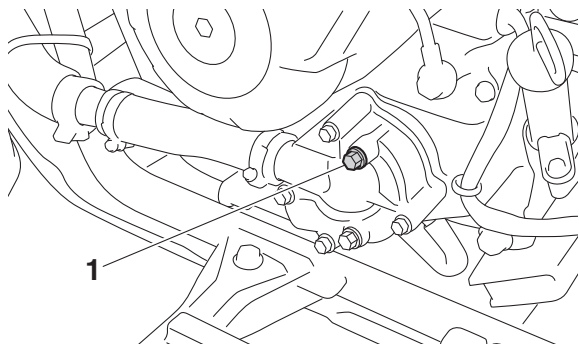
9. Après avoir vidangé le liquide de refroidissement, rincer soigneusement le circuit de refroidissement à l'eau courante propre.
10. Monter la vis de vidange et son joint neuf, puis serrer la vis au couple de serrage spécifié.

Couple de serrage :
Vis de vidange du liquide de
refroidissement :
8 Nm (0.8 m·kgf, 5.8 ft·lbf)

11. Brancher la durite du vase d'expansion.
12. Remplir entièrement le radiateur de liquide de refroidissement du type recommandé.
13. Verser du liquide de refroidissement du type recommandé jusqu'au repère de niveau maximum du vase d'expansion, puis remettre le bouchon en place. **ATTENTION : Mélanger l'antigel exclusivement avec de l'eau distillée. Pour se dépanner, il est toutefois possible de recourir à de l'eau douce. Ne pas utiliser d'eau dure ou salée, car cela est préjudiciable au moteur.** [FCB00992]

Proportion d'antigel et d'eau :
1:1
Antigel recommandé :
Antigel de haute qualité composé d'éthylène glycol et contenant des inhibiteurs de corrosion pour les moteurs en aluminium
Quantité de liquide de refroidissement :
Radiateur (intégralité du circuit) :
1.76 L (1.86 US qt, 1.55 Imp.qt)
Vase d'expansion (jusqu'au repère de niveau maximum) :
0.25 L (0.26 US qt, 0.22 Imp.qt)

14. Desserrer la vis de purge d'air de la pompe à eau, sans la déposer, afin de laisser s'échapper toute l'air de l'orifice de vis de purge d'air.



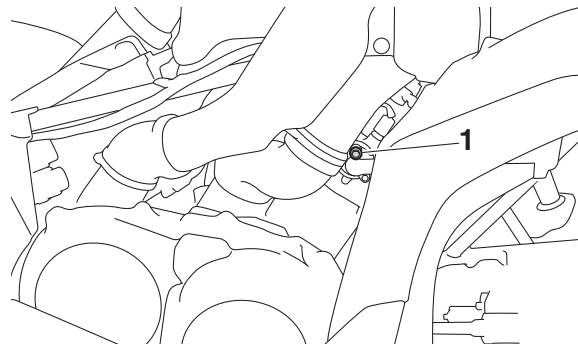
1. Vis de purge d'air de la pompe à eau

15. Lorsque le liquide de refroidissement commence à couler de l'orifice de la vis de purge d'air de la pompe à eau, serrer la vis au couple spécifié.

Couple de serrage :

Vis de purge d'air de la pompe à eau :
8 Nm (0.8 m·kgf, 5.8 ft·lbf)

16. Déposer le cache E. (Voir page 8-10.)
17. Desserrer la vis de purge d'air de la culasse, sans la déposer, afin de laisser s'échapper toute l'air de l'orifice de la vis de purge d'air.



1. Vis de purge d'air de la culasse

18. Lorsque le liquide de refroidissement commence à couler de l'orifice de la vis de purge d'air de la culasse, serrer la vis au couple spécifié.

Couple de serrage :

Vis de purge d'air de la culasse :
10 Nm (1.0 m·kgf, 7.2 ft·lbf)

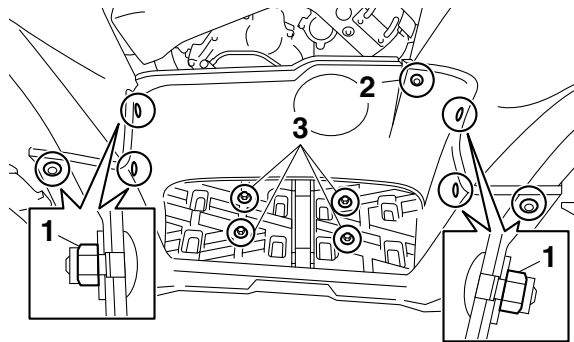
19. Mettre le moteur en marche et le laisser tourner au ralenti pendant dix minutes.
20. Emballer cinq fois le moteur.
21. Remplir entièrement le radiateur de liquide de refroidissement supplémentaire.

22. Couper le moteur et le laisser refroidir. Si le niveau de liquide de refroidissement a chuté une fois le moteur refroidi, ajouter du liquide de sorte à remplir le radiateur, puis remettre le bouchon du radiateur en place.
23. Mettre le moteur en marche, puis s'assurer qu'il n'y a pas de fuite de liquide de refroidissement.

N.B. _____

Si une fuite est détectée, faire vérifier le circuit de refroidissement par un concessionnaire Yamaha.

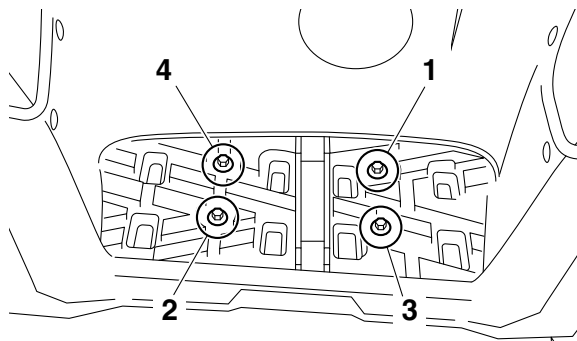
24. Remettre le marche-pied en place et le fixer à l'aide des vis et des écrous, puis les serrer à leur couple spécifique.



1. Écrou du marche-pied
2. Vis de marche-pied A
3. Vis de marche-pied B

N.B. _____

Serrer les vis de marche-pied B dans l'ordre indiqué.



Couples de serrage :

Écrou du marche-pied :

4.0 Nm (0.40 m·kgf, 2.9 ft·lbf)

Vis de marche-pied A :

4.0 Nm (0.40 m·kgf, 2.9 ft·lbf)

Vis de marche-pied B :

8 Nm (0.8 m·kgf, 5.8 ft·lbf)

25. Reposer les caches.

FBU34230

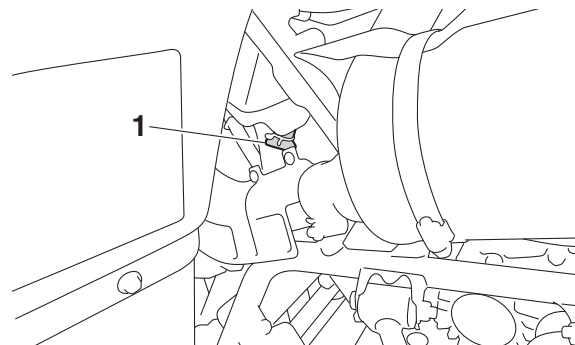
Nettoyage de l'élément du filtre à air

Il convient de nettoyer l'élément du filtre à air aux fréquences spécifiées dans le tableau des entretiens et graissages périodiques. Nettoyer ou, si

nécessaire, remplacer l'élément plus fréquemment si le véhicule est utilisé dans des endroits très poussiéreux ou humides.

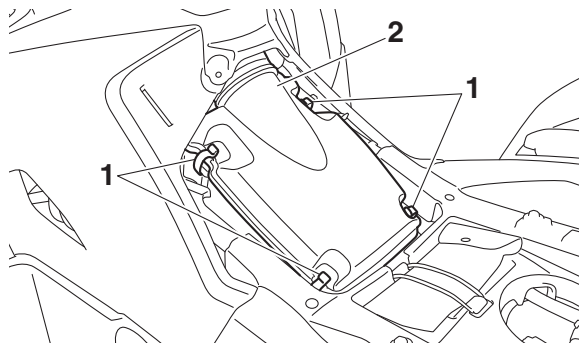
N.B.

Un tube de vidange équipe le fond du boîtier de filtre à air. Si de la poussière et/ou de l'eau se sont accumulées dans ce tube, le vider et nettoyer l'élément ainsi que le boîtier du filtre à air.



1. Tube de vidange du boîtier de filtre à air

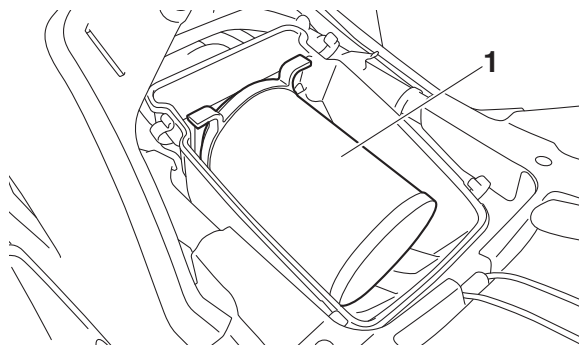
1. Placer le VTT sur une surface de niveau.
2. Déposer la selle. (Voir page 4-20.)
3. Retirer le couvercle du boîtier de filtre à air en décrochant ses attaches.



1. Attache du couvercle du boîtier de filtre à air
2. Couvercle du boîtier de filtre à air

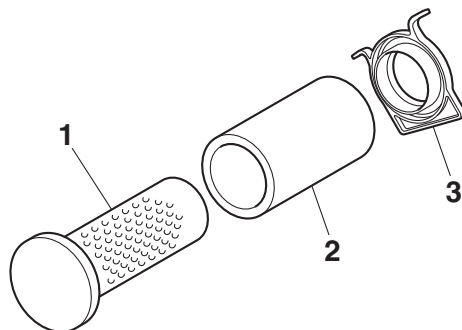
4. Extraire l'élément du boîtier de filtre à air.

8



1. Élément du filtre à air

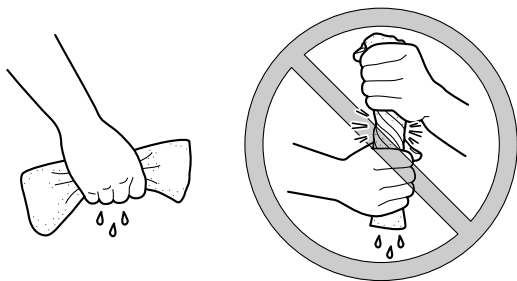
5. Détacher la plaquette de fixation de l'élément du filtre à air, puis retirer la mousse de l'armature de l'élément de filtre à air.



1. Armature d'élément de filtre à air
2. Élément en mousse
3. Plaquette de fixation de l'élément du filtre à air

6. Nettoyer la mousse à fond dans du dissolvant tout en procédant avec douceur. **AVERTISSEMENT! Nettoyer la mousse exclusivement dans du dissolvant destiné au nettoyage de pièces. Ne jamais nettoyer la mousse dans un dissolvant à point d'éclair bas ou dans de l'essence, car le moteur risquerait de prendre feu ou d'exploser.** [FWB01942]

7. Comprimer la mousse afin d'éliminer le dissolvant, puis la laisser sécher. **ATTENTION : Comprimer la mousse tout en veillant à ne pas la tordre.** [FCB00442]



8. Examiner la mousse et la remplacer en cas d'endommagement.
9. Enduire la mousse d'huile Yamaha pour élément de filtre à air en mousse ou toute autre huile de qualité équivalente.

N.B. _____

La mousse doit être humide, mais ne peut goutter.

10. Remonter la mousse sur son armature en la tendant sur cette dernière, puis remettre la plaquette de fixation en place.

11. Loger l'élément de filtre à air dans le boîtier, puis remettre le couvercle du boîtier en place en accrochant les attaches au boîtier. **ATTENTION : S'assurer que l'élément du filtre à air est correctement logé dans le boîtier de filtre à air. Ne jamais faire tourner le moteur sans son élément de filtre à air. Ceci ferait entrer de l'air non filtré dans le moteur, ce qui l'userait prématurément et pourrait même l'endommager. De plus, le système d'injection de carburant en serait affecté, ce qui entraînerait une baisse de rendement et un risque de surchauffe.**

[FCB00763]

12. Remettre la selle en place.

N.B. _____

Nettoyer l'élément du filtre à air toutes les 20–40 heures d'utilisation du véhicule. Le nettoyer et le lubrifier plus souvent en cas de conduite dans des endroits extrêmement poussiéreux. À chaque entretien de l'élément du filtre à air, s'assurer que l'admission d'air du boîtier du filtre n'est pas bouchée. Contrôler s'il n'y a pas de prise d'air au niveau du raccord en caoutchouc du boîtier d'injec-

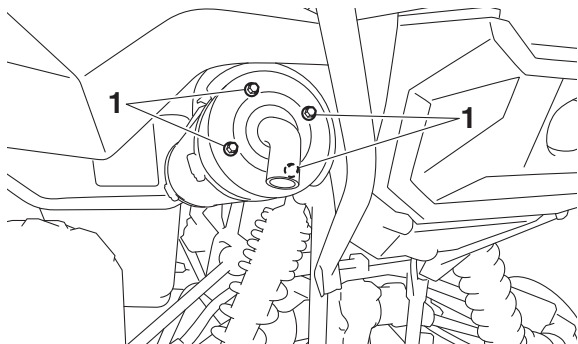
tion ou des éléments de fixation du collecteur. Resserrer tous ces éléments pour éviter que de l'air non filtré ne pénètre dans le moteur.

FBU28904

Nettoyage du pare-étincelles

S'assurer que le tube et pot d'échappement sont froids avant d'effectuer le nettoyage du pare-étincelles.

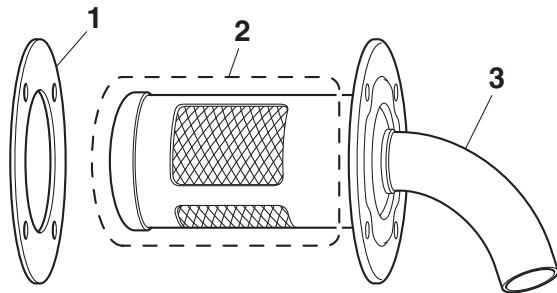
1. Retirer les vis du tube d'échappement arrière.



1. Vis de tube d'échappement arrière

2. Déposer le tube d'échappement arrière en le tirant hors du pot d'échappement, puis retirer le joint.

3. Tapoter légèrement le tube d'échappement arrière, puis retirer la calamine de sa section pare-flammes à l'aide d'une brosse métallique.



1. Joint
2. Pare-étincelles
3. Chicane

4. Contrôler l'état du joint et le remplacer s'il est abîmé.
5. Veiller à ce que le joint soit bien placé, puis insérer le tube d'échappement arrière dans le pot d'échappement et aligner les orifices de vis.
6. Remettre les vis en place et les serrer au couple spécifié.

Couple de serrage :
Vis de tube d'échappement arrière :
10 Nm (1.0 m·kgf, 7.2 ft·lbf)

FWB02341

AVERTISSEMENT

Ne pas mettre le moteur en marche lors du nettoyage du pare-étincelles, car il y a risque de blessures oculaires, brûlures, empoisonnement par le monoxyde de carbone pouvant provoquer la mort, ainsi qu'un risque d'incendie. Ne jamais toucher un élément du système d'échappement tant que ce dernier n'a pas refroidi.

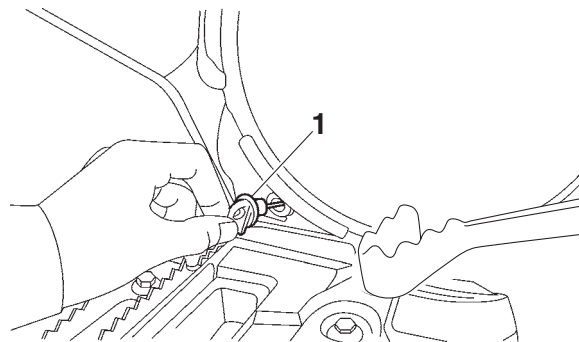
FBU23932

Bouchon de vidange du carter de la courroie trapézoïdale

Après avoir conduit dans de l'eau suffisamment profonde que pour atteindre le carter de courroie trapézoïdale, retirer le bouchon de vidange du carter de la courroie trapézoïdale afin de vidanger l'eau du carter.

N.B.

Si de l'eau s'écoule du carter de la courroie trapézoïdale après avoir retiré le bouchon, faire contrôler le VTT par un concessionnaire Yamaha, car l'eau risque d'endommager d'autres éléments du moteur.



1. Bouchon de vidange du carter de la courroie trapézoïdale

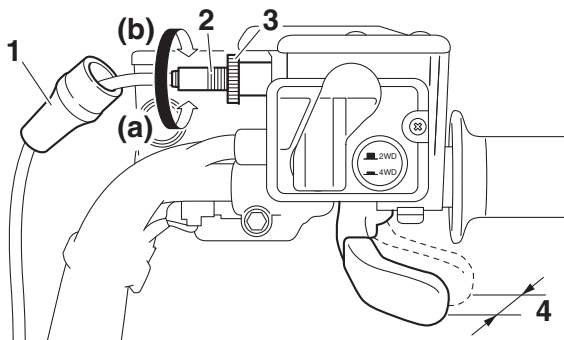
FBU29703

Réglage de la garde du levier des gaz

La garde du levier des gaz doit être contrôlée et, si nécessaire, réglée aux fréquences spécifiées dans le tableau des entretiens et graissages périodiques.

La garde du levier des gaz doit être de 3.0–5.0 mm (0.12–0.20 in), comme illustré. Contrôler régulièrement la garde au levier des gaz et la régler comme suit si nécessaire.

1. Faire glisser le cache en caoutchouc vers l'arrière.
2. Desserrer le contre-écrou.
3. Pour augmenter la garde du levier des gaz, tourner sa vis de réglage dans le sens (a). Pour réduire la garde du levier des gaz, tourner la vis de réglage dans le sens (b).



1. Cache en caoutchouc
2. Vis de réglage de la garde du levier des gaz
3. Contre-écrou
4. Garde du levier des gaz

4. Serrer le contre-écrou.

5. Faire glisser le cache en caoutchouc à sa place.

FBU24061

Jeu des soupapes

À la longue, le jeu des soupapes se modifie, ce qui provoque un mauvais mélange carburant-air ou produit un bruit anormal. Pour éviter ce problème, il faut faire régler le jeu des soupapes par un concessionnaire Yamaha aux fréquences spécifiées dans le tableau des entretiens et graissages périodiques.

FBU29602

Freins

Le remplacement des organes du frein doit être effectué par un mécanicien de formation. Confier l'entretien des freins à un concessionnaire Yamaha.

FWB02572

! AVERTISSEMENT

Il est dangereux de rouler avec des freins mal réglés ou entretenus, car ceux-ci pourraient lâcher et être la cause d'un accident.

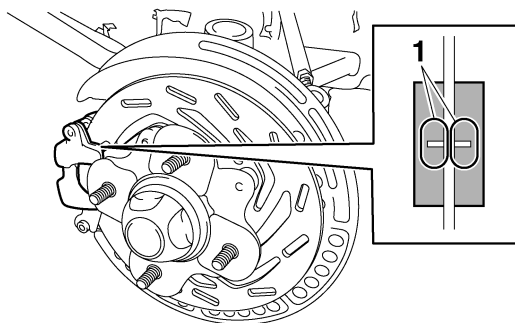
Contrôle des plaquettes de frein avant et arrière

Contrôler l'usure des plaquettes de frein avant et arrière aux fréquences spécifiées dans le tableau des entretiens et graissages périodiques. Sur chaque plaquette de frein figure une rainure d'indication d'usure. Les rainures permettent de contrôler l'usure des plaquettes sans devoir démonter le frein. Si une plaquette de frein est usée au point que sa rainure a presque disparu, faire remplacer la paire de plaquettes par un concessionnaire Yamaha.

N.B.

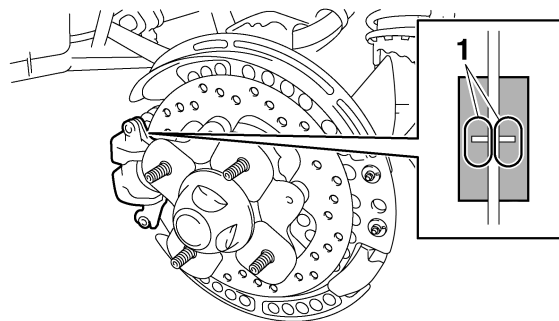
La dépose des roues est nécessaire pour effectuer le contrôle des plaquettes de frein. (Voir page 8-64.)

Frein avant



1. Rainure d'indication d'usure

Frein arrière

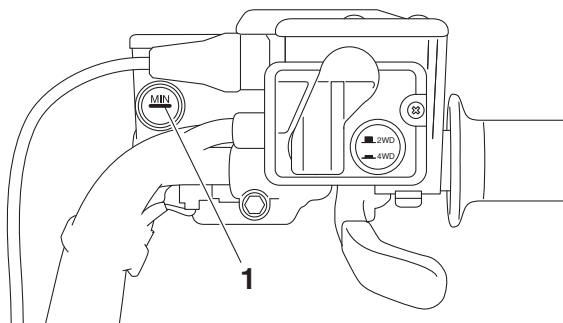


1. Rainure d'indication d'usure

Contrôle du niveau du liquide de frein

Avant de démarrer, s'assurer que le niveau du liquide de frein dépasse le repère de niveau minimum. Contrôler le niveau du liquide de frein le sommet du réservoir à l'horizontale. Faire l'appoint de liquide de frein, si nécessaire.

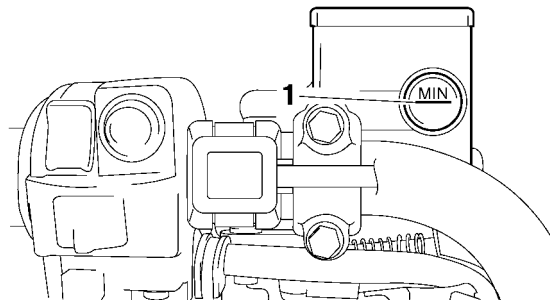
Frein avant



1. Repère de niveau minimum

8

Frein arrière



1. Repère de niveau minimum

Liquide de frein spécifié :
DOT 4

FWB02721

⚠ AVERTISSEMENT

Un entretien incorrect peut se traduire par une perte de la capacité de freinage. Prendre les précautions suivantes :

- **Un niveau du liquide de frein insuffisant peut permettre la pénétration d'air dans le circuit de freinage, ce qui provoquerait une perte de puissance de freinage.**

- **Nettoyer le bouchon de remplissage avant la dépose. Utiliser exclusivement du liquide de frein DOT 4 en provenance d'un bidon neuf.**
- **Utiliser uniquement le liquide de frein recommandé, sinon les joints en caoutchouc risqueraient de s'abîmer, ce qui pourrait causer des fuites.**
- **Toujours faire l'appoint avec un liquide de frein du même type que celui qui se trouve dans le circuit. L'ajout d'un liquide de frein autre que le DOT 4 risque de provoquer une réaction chimique nuisible.**
- **Veiller à ne pas laisser pénétrer d'eau dans le réservoir de liquide de frein. En effet, l'eau abaisserait nettement le point d'ébullition du liquide et pourrait provoquer un bouchon de vapeur ou "vapor lock".**

FCB01161

ATTENTION

Le liquide de frein risque d'endommager les surfaces peintes et les pièces en plastique. Toujours essuyer soigneusement toute trace de liquide renversé.

L'usure des plaquettes de frein entraîne une baisse progressive du niveau du liquide de frein. Un niveau de liquide de frein bas peut signaler l'usure des plaquettes de frein ou la présence d'une fuite dans le circuit de frein ; il convient dès lors de contrôler l'usure des plaquettes et l'étanchéité du circuit de frein. Si le niveau du liquide de frein diminue soudainement, il faut faire rechercher la cause par un concessionnaire Yamaha avant de reprendre la conduite.

FBU24293

Changement du liquide de frein

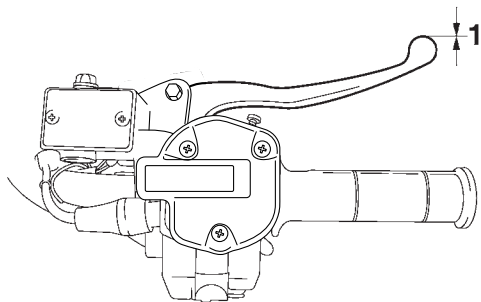
Faire changer le liquide de frein par un concessionnaire Yamaha aux fréquences spécifiées dans le tableau des entretiens et graissages périodiques. Il convient également de faire remplacer les bagues d'étanchéité des maîtres-cylindres et des étriers, ainsi que les durites de frein aux fréquences indiquées ci-dessous ou chaque fois qu'elles sont endommagées ou qu'elles fuient.

- **Bagues d'étanchéité :** Remplacer tous les deux ans.
- **Durites de frein :** Remplacer tous les quatre ans.

Réglage de la garde des leviers de frein avant et arrière

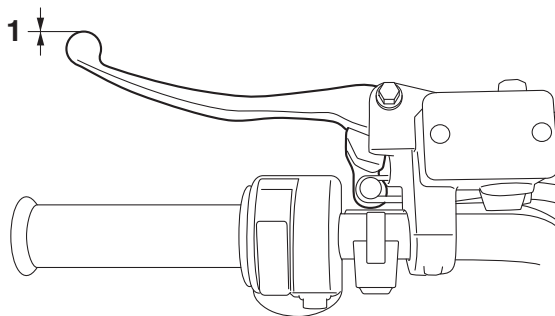
Il convient de contrôler la garde des leviers de frein avant et arrière aux fréquences spécifiées dans le tableau des entretiens et graissages périodiques. La garde à l'extrémité des leviers de frein doit être inexistante, comme illustré. Si ce n'est pas le cas, faire contrôler le circuit de freinage par un concessionnaire Yamaha.

Frein avant



1. Garde nulle au levier de frein

Frein arrière



1. Garde nulle au levier de frein

FBU29074

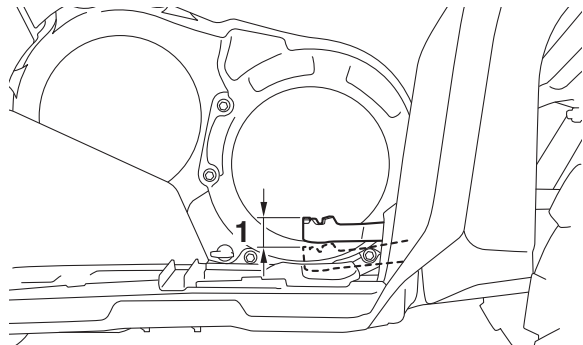
Réglage de la garde de la pédale de frein

Il convient de contrôler la garde de la pédale de frein aux fréquences spécifiées dans le tableau des entretiens et graissages périodiques.

N.B.

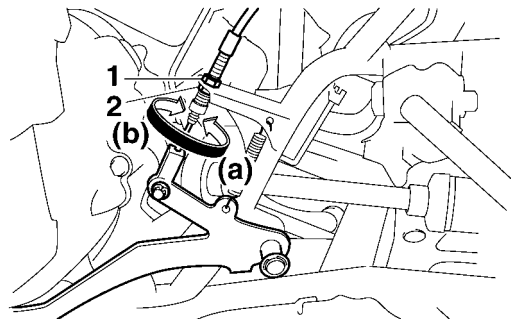
- Toujours veiller à effectuer l'entretien complet et à respecter l'ordre de réglage suivant.
- Il faut contrôler l'usure des plaquettes de frein arrière avant de procéder au réglage de la garde de la pédale de frein.

La garde de la pédale de frein doit être de 1.0–6.0 mm (0.04–0.24 in), comme illustré. Si la valeur n'est pas conforme aux caractéristiques, la corriger comme suit.



1. Garde de la pédale de frein

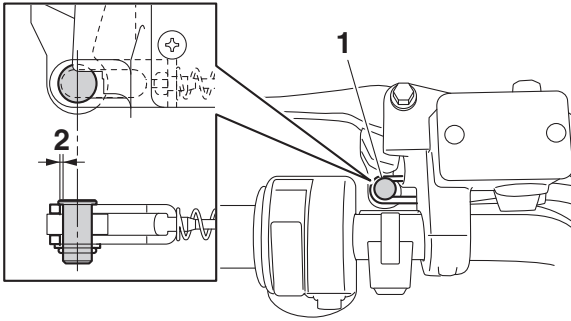
1. Déposer le cache G. (Voir page 8-10.)
2. Desserrer le contre-écrou.
3. Tourner l'écrou de réglage de la pédale de frein dans le sens (a) pour augmenter la garde et dans le sens (b) pour la réduire.



1. Contre-écrou
2. Écrou de réglage de la garde de la pédale de frein
4. Serrer le contre-écrou.
5. Après le réglage, il devrait y avoir un peu de jeu au raccord du câble de la pédale de frein, comme illustré. S'il n'y a pas de jeu, recommencer les étapes 2 à 4.

Soufflets d'essieu

Contrôler l'état des soufflets d'essieu aux fréquences spécifiées dans le tableau des entretiens et graissages périodiques. S'assurer que les soufflets d'essieu ne sont ni troués ni abîmés. En cas d'endommagement, les faire remplacer par un concessionnaire Yamaha.



1. Raccord du câble de la pédale de frein
2. Léger jeu (0.1 à 0.5 mm [0.004 à 0.02 in])

6. Reposer le cache.

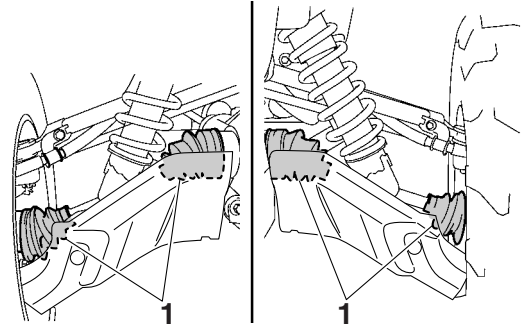
Si la valeur spécifiée ne peut être obtenue, confier ce réglage à un concessionnaire Yamaha.

8

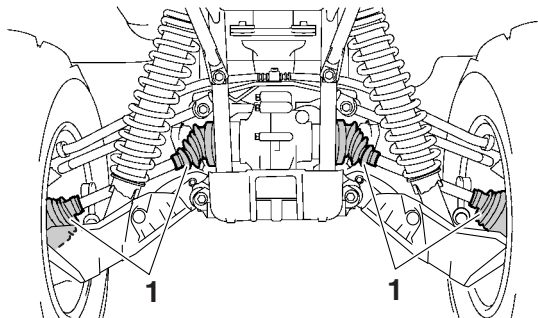
N.B.

Lors du réglage de la garde de la pédale de frein :

- Veiller à ne pas actionner la pédale de frein.
- Veiller à ce que le levier de frein arrière et la pédale de frein restent immobiles.



1. Soufflet d'essieu avant (chaque côté)

⚠ AVERTISSEMENT

1. Soufflet d'essieu arrière (chaque côté)

FBU24905

Contrôle et lubrification des câbles

Il faut contrôler le fonctionnement et l'état de tous les câbles de commande avant chaque départ. Il faut en outre lubrifier les câbles et leurs extrémités quand nécessaire. Si un câble est endommagé ou si son fonctionnement est dur, le faire contrôler et remplacer, si nécessaire, par un concessionnaire Yamaha.

Lubrifiant recommandé :
Lubrifiant Yamaha pour câbles ou autre
lubrifiant pour câbles applicable

- **Contrôler régulièrement les câbles et les remplacer s'ils sont endommagés. Les câbles pourraient rouiller suite à l'endommagement des gaines et les torons de câble pourraient aussi se briser ou se plier, empêchant le bon fonctionnement des commandes, ce qui pourrait provoquer un accident ou des blessures.**
- **Par temps froid, s'assurer du bon fonctionnement des câbles de commande avant chaque démarrage. Des câbles de commande gelés ou dont le fonctionnement est dur risquent d'entraîner une perte de contrôle du véhicule, ce qui pourrait causer un accident ou une collision.**

8

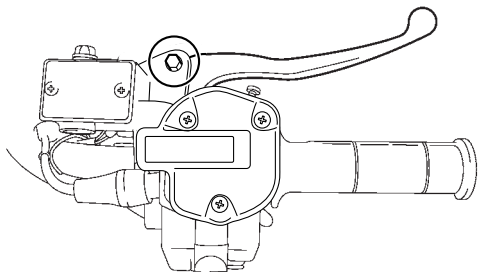
FBU24913

Contrôle et lubrification des leviers de frein avant et arrière

Contrôler le fonctionnement des leviers de frein avant et arrière avant chaque départ et lubrifier les pivots de levier quand nécessaire.

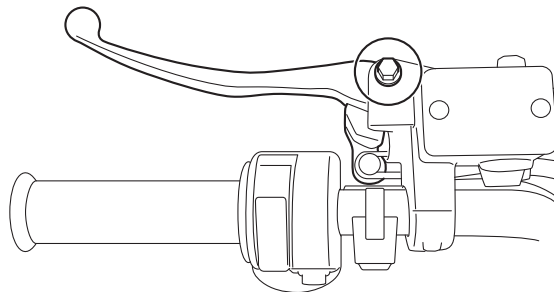
Lubrifiant recommandé :
Graisse silicone

Levier de frein avant



8

Levier de frein arrière



FBU28833

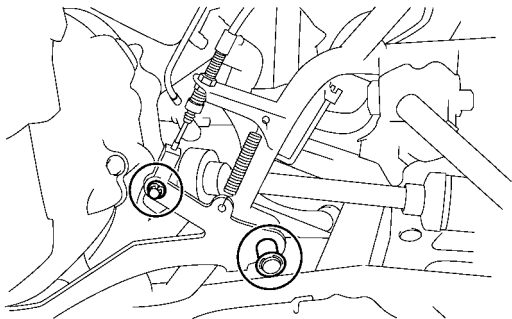
Contrôle et lubrification de la pédale de frein

Contrôler le fonctionnement de la pédale de frein avant chaque départ et lubrifier le pivot de la pédale quand nécessaire.

N.B. _____

Pour accéder au pivot de la pédale de frein, déposer le cache G. (Voir page 8-10.)

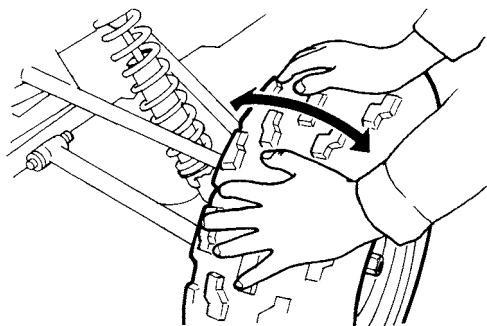
Lubrifiant recommandé :
Graisse à base de savon au lithium



FBU24964

Contrôle des roulements de moyeu de roue

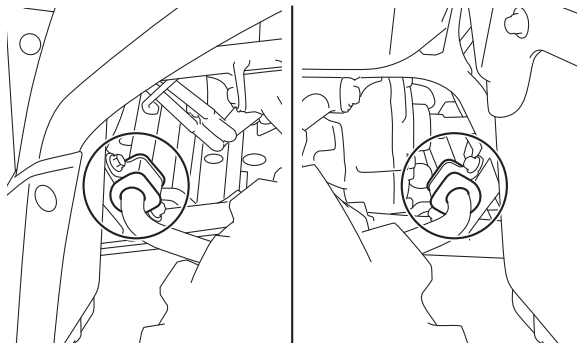
Contrôler les roulements de moyeu des roues avant et arrière aux fréquences spécifiées dans le tableau des entretiens et graissages périodiques. Si un moyeu de roue a du jeu ou si une roue ne tourne pas régulièrement, faire contrôler les roulements de moyeu de roue par un concessionnaire Yamaha.



FBU25023

Contrôle des bagues de barre stabilisatrice

S'assurer que les bagues de barre stabilisatrice ne sont ni craquelées ni autrement endommagées aux fréquences spécifiées dans le tableau des entretiens et graissages périodiques. Faire régler les bagues de barre stabilisatrice par un concessionnaire Yamaha.



FBU25053

Lubrification des pivots de fusée arrière

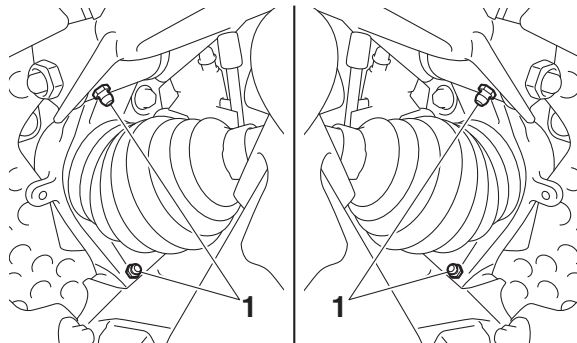
8

Lubrifier les pivots de fusées arrière aux fréquences spécifiées dans le tableau des entretiens et graissages périodiques.

N.B.

Recourir à une pompe à graisse en cas de présence d'un graisseur.

Lubrifiant recommandé :
Graisse à base de savon au lithium



1. Graisseur

FBU25094

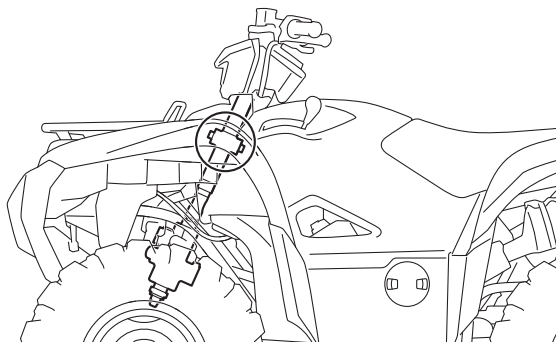
Lubrification de l'arbre de direction

Faire lubrifier l'arbre de direction par un concessionnaire Yamaha aux fréquences spécifiées dans le tableau des entretiens et graissages périodiques.

N.B.

Recourir à une pompe à graisse en cas de présence d'un graisseur.

Lubrifiant recommandé :
Graisse à base de savon au lithium



FBU2904D

Batterie

La batterie se situe sous le cache A. (Voir page 8-10.)

La batterie de ce véhicule est de type plomb-acide à régulation par soupape (VRLA). Il n'est pas nécessaire de contrôler le niveau d'électrolyte ni d'ajouter de l'eau distillée. Il convient toutefois de contrôler la connexion des câbles de batterie et de resserrer, si nécessaire.

FWB02161



L'électrolyte de batterie est extrêmement toxique, car l'acide sulfurique qu'il contient peut causer de graves brûlures. Éviter tout

contact avec la peau, les yeux ou les vêtements. Toujours se protéger les yeux lors de travaux à proximité de batteries.

Antidote :

EXTERNE : rincer abondamment à l'eau courante.

INTERNE : boire une grande quantité d'eau ou de lait. Avaler ensuite du lait de magnésie, un œuf battu ou de l'huile végétale. Consulter immédiatement un médecin.

YEUX : rincer à l'eau courante pendant 15 minutes et consulter rapidement un médecin.

Les batteries produisent des gaz explosifs. Tenir les batteries à l'écart de toute source d'étincelles et de flammes. Ne pas fumer à proximité d'une batterie. Ventiler lors de la charge ou de l'utilisation dans une pièce fermée.

TENIR HORS DE LA PORTÉE DES ENFANTS.

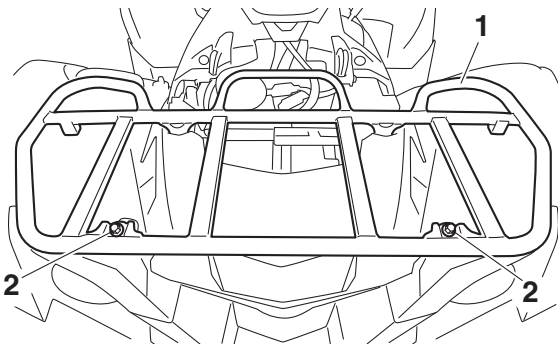
FCB00621

ATTENTION

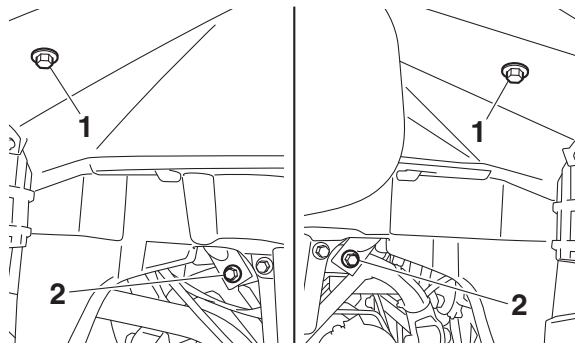
Ne jamais enlever le capuchon d'étanchéité des éléments de la batterie, sous peine d'endommager la batterie de façon irréversible.

Dépose de la batterie

1. Déposer le cache A. (Voir page 8-10.)
2. Déposer le porte-bagages avant en retirant ses vis.



- 8**
1. Porte-bagages avant
 2. Vis de porte-bagages (haut)



1. Vis de porte-bagages (sous les garde-boue)
2. Vis de porte-bagages (bas)

3. Déposer la plaque de fixation de la batterie après avoir retiré les écrous.
4. Débrancher d'abord le câble négatif de la batterie, puis le câble positif en retirant leur vis. **ATTENTION : Avant de déposer la batterie, s'assurer d'avoir coupé le contact et d'avoir débranché le câble négatif avant le câble positif.** [FCB01002]

ATTENTION

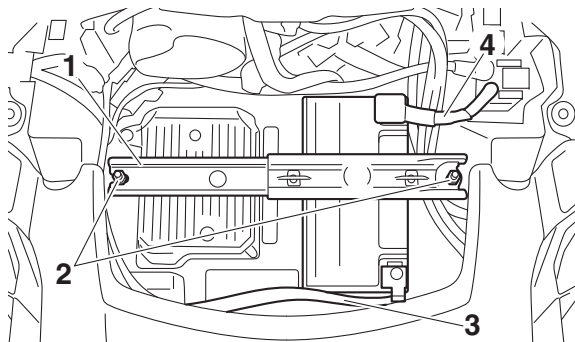
Recourir à un chargeur spécial à tension constante pour charger les batteries de type plomb-acide à régulation par soupape (VRLA). L'utilisation d'un chargeur de batterie conventionnel endommagera la batterie.

Entreposage de la batterie

- Si le VTT doit rester inutilisé pendant plus d'un mois, déposer la batterie, la recharger complètement et la ranger dans un endroit frais et sec.
- Quand la batterie est remise pour plus de deux mois, il convient de la contrôler au moins une fois par mois et de la recharger quand nécessaire.

ATTENTION

Toujours veiller à ce que la batterie soit chargée. Remiser une batterie déchargée risque de l'endommager de façon irréversible.



1. Plaque de fixation de la batterie
2. Écrou
3. Câble négatif de batterie (noir)
4. Câble positif de batterie (rouge)

5. Retirer la batterie de son logement.

Charge de la batterie

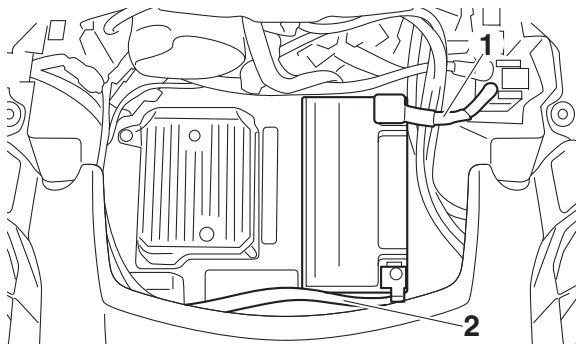
Confier la charge de la batterie à un concessionnaire Yamaha dès que possible si elle semble être déchargée. Ne pas oublier qu'une batterie se décharge plus rapidement si le véhicule est équipé d'accessoires électriques.

Pose de la batterie

N.B. _____

S'assurer que la batterie est chargée au maximum.

1. Remettre la batterie dans son logement.
2. Brancher d'abord le câble positif de la batterie, puis le câble négatif en les fixant avec leur vis. **ATTENTION : Lors de la repose de la batterie, s'assurer que le contact est coupé et de brancher d'abord le câble positif, puis le câble négatif.** [FCB01111]



1. Câble positif de batterie (rouge)
2. Câble négatif de batterie (noir)

3. Reposer la plaque de fixation de la batterie et la fixer à l'aide des écrous.
4. Remonter le porte-bagages avant et ses vis, puis serrer ces dernières à leur couple spécifique.

Couples de serrage :

Vis de porte-bagages (haut) :

34 Nm (3.4 m·kgf, 25 ft·lbf)

Vis de porte-bagages (bas) :

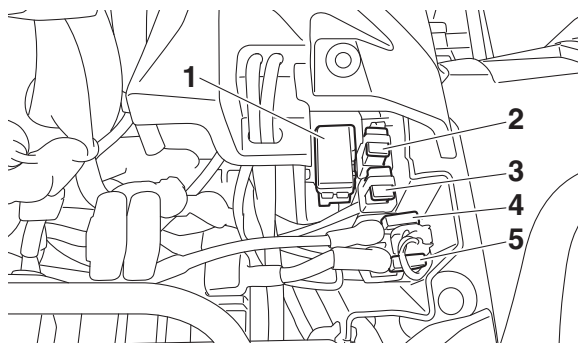
34 Nm (3.4 m·kgf, 25 ft·lbf)

Vis de porte-bagages (sous les garde-boue) :

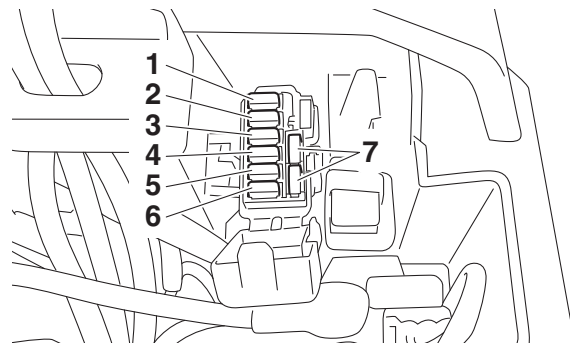
7 Nm (0.7 m·kgf, 5.1 ft·lbf)

5. Reposer le cache.

Remplacement d'un fusible



1. Boîtier à fusibles
2. Fusible principal
3. Fusible du système EPS
4. Fusible de rechange du système d'injection de carburant
5. Fusible du système d'injection de carburant



1. Fusible de phare
2. Fusible du système de signalisation
3. Fusible du moteur du ventilateur de radiateur
4. Fusible de l'allumage
5. Fusible du moteur du système quatre roues motrices
6. Fusible de la prise pour accessoires CC
7. Fusible de rechange

Le fusible principal, le fusible du système d'injection de carburant, le fusible EPS et le boîtier à fusibles se trouvent sous le cache A. (Voir page 8-10.)

Si un fusible est grillé, le remplacer comme suit.

1. Tourner la clé de contact sur "⊙" (arrêt) et éteindre tous les circuits électriques.

ATTENTION

Afin d'éviter un court-circuit, couper le contact avant de contrôler ou de remplacer un fusible.

2. Retirer le fusible grillé et le remplacer par un fusible neuf de l'intensité spécifiée.

AVERTISSEMENT ! Toujours monter un fusible de l'intensité spécifiée et ne jamais le substituer par un objet de remplacement. La mise en place d'un fusible d'intensité incorrecte ou d'un objet de remplacement risque d'endommager le circuit électrique, ce qui peut provoquer un incendie. [FWB02173]

Fusibles spécifiés :

Fusible principal:

40.0 A

Fusible de phare:

10.0 A

Fusible d'allumage:

10.0 A

Fusible du moteur du dispositif quatre roues motrices:

10.0 A

Fusible du système de signalisation:

10.0 A

Fusible de la prise pour accessoires à courant continu:

10.0 A

Fusible du moteur du ventilateur de radiateur:

20.0 A

Fusible du système d'injection de carburant:

15.0 A

Fusible du système EPS:

40.0 A

3. Tourner la clé de contact sur “ I ” (contact) et allumer tous les circuits électriques afin de vérifier si l'équipement électrique fonctionne.
4. Si le fusible neuf grille immédiatement, faire contrôler l'installation électrique par un concessionnaire Yamaha.

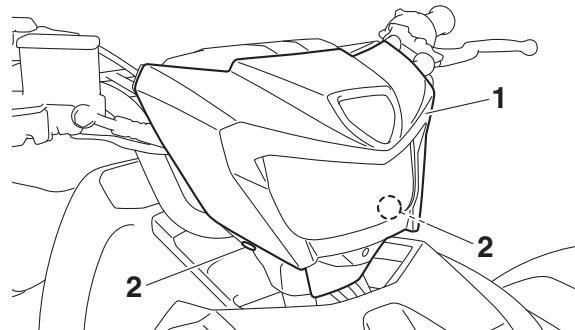
FBU34711

Remplacement de l'ampoule d'un phare

Phare central

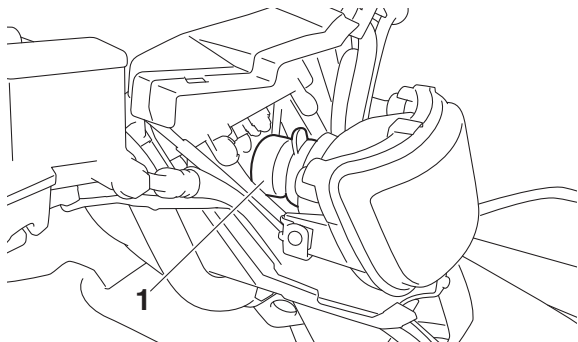
Si l'ampoule du phare grille, la remplacer comme suit.

1. Déposer le cache du phare après avoir retiré les rivets démontables.



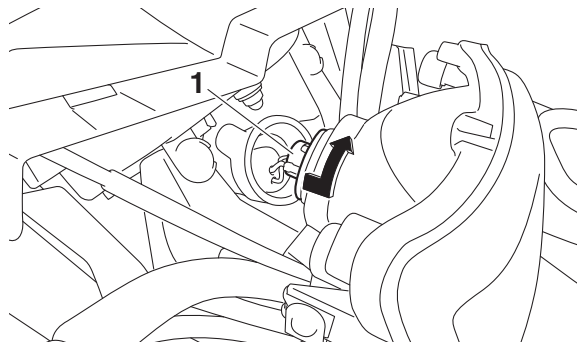
1. Cache de phare
2. Rivet démontable

2. Déposer la protection d'ampoule en tirant sur celle-ci.



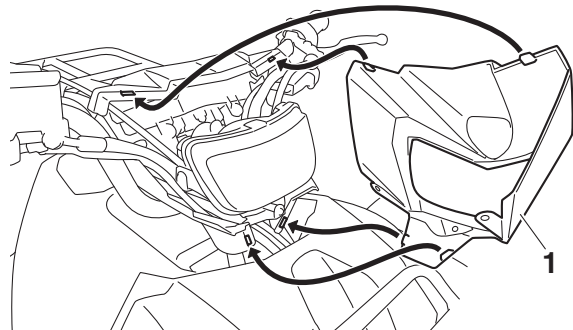
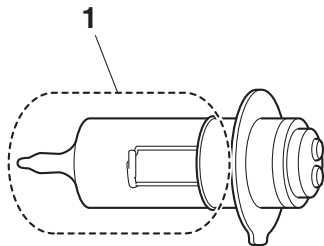
1. Protection d'ampoule

3. Retirer la douille en l'enfonçant et en la tournant dans le sens inverse des aiguilles d'une montre.



1. Douille

4. Retirer l'ampoule grillée.
5. Remettre une ampoule de phare neuve en place. **ATTENTION : Ne jamais toucher le verre d'une ampoule de phare afin de ne pas laisser de résidus gras. La graisse réduit la transparence du verre, la luminosité de l'ampoule, ainsi que sa durée de service. Nettoyer soigneusement toute crasse ou trace de doigts sur l'ampoule avec un chiffon imbibé d'alcool ou de diluant pour peinture.** [FCB00652]



1. Ne pas toucher le verre de l'ampoule.
6. Reposer la douille en l'enfonçant et en la tournant dans le sens des aiguilles d'une montre.
7. Remettre la protection de l'ampoule en place.
ATTENTION : S'assurer que la protection d'ampoule est correctement assise et remise en place sur la douille. [FCB03320]
8. Reposer le cache du phare comme illustré, puis reposer les rivets démontables.

1. Cache de phare

9. Régler le faisceau du phare, si nécessaire.

Phares gauche et droit

Ce modèle est équipé de phares droit et gauche à DEL.

Si le phare gauche ou droit ne s'allume pas, le faire contrôler par un concessionnaire Yamaha.

FBU25553

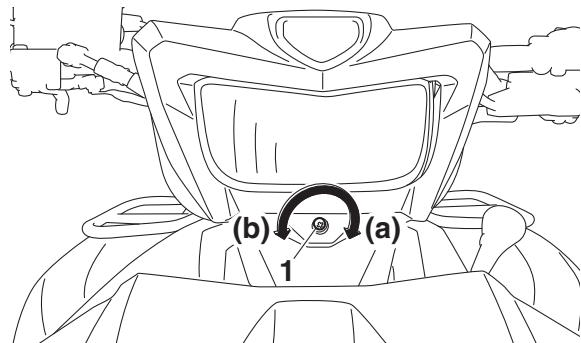
Réglage d'un faisceau de phare

FCB00691

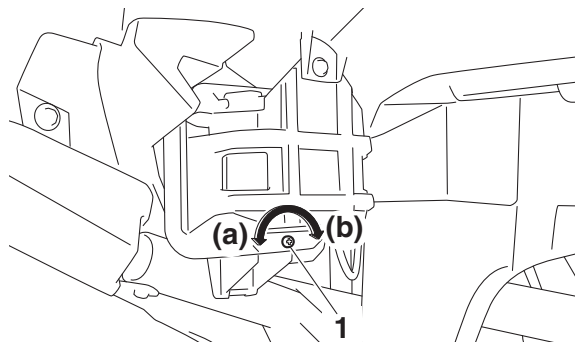
ATTENTION

Il est préférable de confier ce réglage à un concessionnaire Yamaha.

Pour relever le faisceau d'un phare, tourner la vis de réglage du phare dans le sens (a).
Pour abaisser le faisceau d'un phare, tourner la vis de réglage dans le sens (b).



1. Vis de réglage (phare central)



1. Vis de réglage (phares gauche et droit)

FBU26921

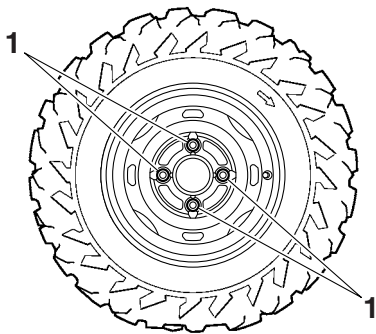
Feu arrière/stop

Le feu arrière/stop est équipé d'une DEL.
Si le feu arrière/stop ne s'allume pas, le faire contrôler par un concessionnaire Yamaha.

FBU25652

Dépose d'une roue

1. Placer le VTT sur une surface de niveau.
2. Desserrer les écrous de roue.



1. Écrou de roue

3. Surélever le VTT et placer un support adéquat sous le cadre.
4. Retirer les écrous de la roue.
5. Déposer la roue.

FBU36241

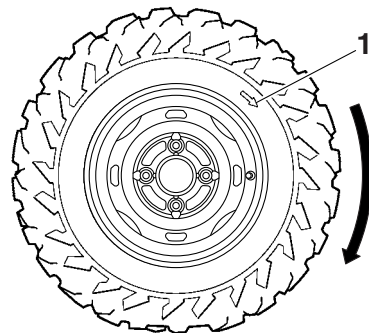
Montage d'une roue

1. Poser la roue et les écrous.

N.B.

- La flèche “⇒” sur le pneu doit pointer dans la direction de rotation de la roue.

- Pour YFM70GPXH / YFM70GPHH: les écrous de fixation des roues avant et arrière sont de type conique. Monter les écrous en plaçant leur face étroite du côté de la roue.



1. Flèche

Diagnostic de pannes

Bien que les VTT Yamaha soient soumis à une inspection rigoureuse en sortie d'usine, une panne peut malgré tout survenir. Toute défaillance des systèmes d'alimentation, de compression ou d'allumage, par exemple, peut entraîner des problèmes de démarrage et une perte de puissance.

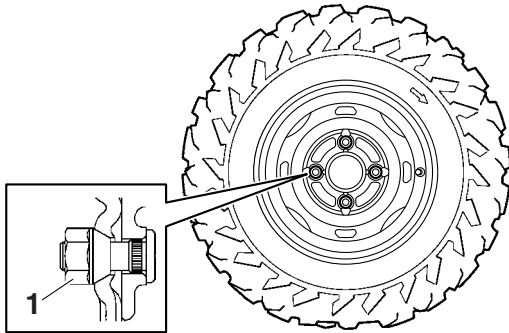
Les schémas de diagnostic de pannes ci-après permettent d'effectuer rapidement et en toute facilité le contrôle de ces pièces essentielles. Si une réparation quelconque est requise, confier le VTT à un concessionnaire Yamaha, car ses techniciens qualifiés disposent des connaissances, du savoir-faire et des outils nécessaires à un entretien adéquat.

Utiliser exclusivement des pièces de rechange d'origine Yamaha. En effet, les pièces d'autres marques peuvent sembler identiques, mais elles sont souvent de moindre qualité. Ces pièces s'useront donc plus rapidement et leur utilisation pourrait entraîner des réparations onéreuses.

FWB02281

AVERTISSEMENT

Ne pas fumer lors du contrôle du système d'alimentation. Le carburant pourrait s'enflammer ou exploser et causer des blessures graves ou



1. Écrou conique

2. Reposer les roues sur le sol.
3. Serrer les écrous de roue à leur couple de serrage spécifique.

Couples de serrage :

Écrou de roue avant :

55 Nm (5.5 m·kgf, 40 ft·lbf)

Écrou de roue arrière :

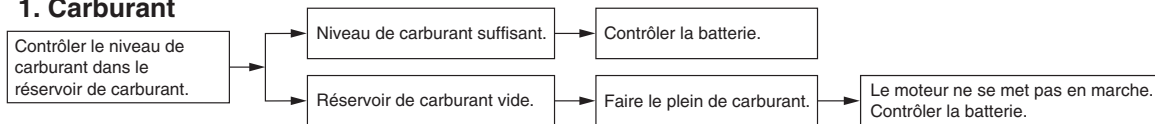
55 Nm (5.5 m·kgf, 40 ft·lbf)

des dégâts matériels importants. S'assurer qu'il n'y a ni flammes nues ni étincelles à proximité du véhicule, y compris veilleuses de chauffe-eau ou de chaudières.

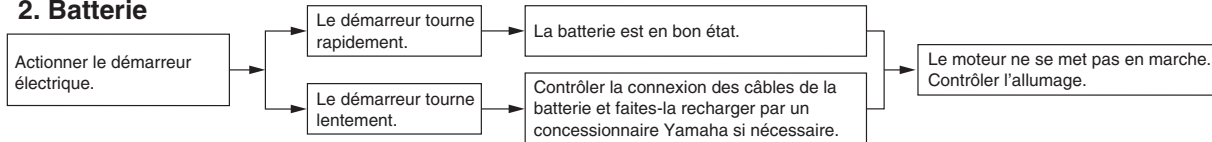
Schémas de diagnostic de pannes

Problèmes de démarrage ou mauvais rendement du moteur

1. Carburant

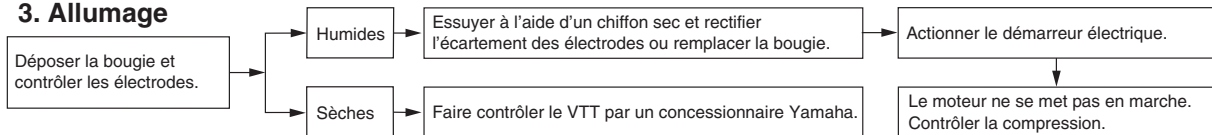


2. Batterie

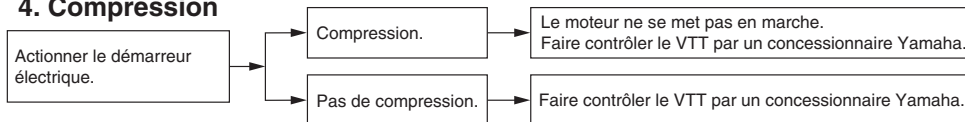


8

3. Allumage



4. Compression

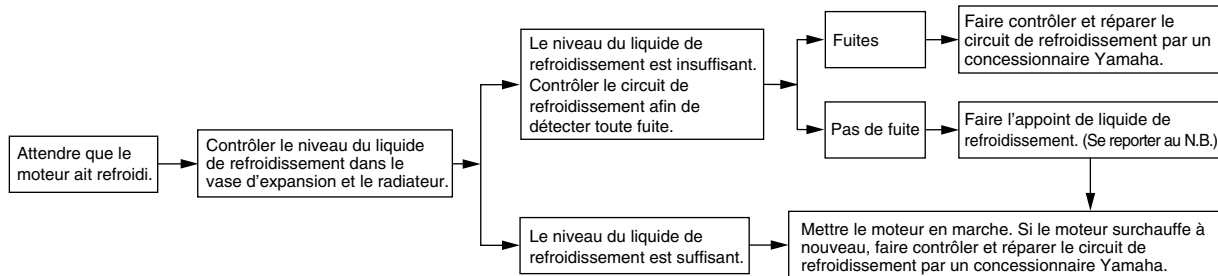


Surchauffe du moteur

FWB02291



Attendre que le moteur et le radiateur aient refroidi avant d'enlever le bouchon de radiateur. Le liquide chaud et la vapeur sous pression risquent de provoquer des brûlures. Toujours couvrir le bouchon d'un chiffon épais avant de l'ouvrir. Laisser s'échapper les vapeurs résiduelles avant d'enlever complètement le bouchon.



N.B.

Si le liquide de refroidissement recommandé n'est pas disponible, on peut utiliser de l'eau du robinet, à condition de la remplacer dès que possible par le liquide prescrit.

NETTOYAGE ET REMISAGE

FBU25882

Nettoyage

Il est conseillé de nettoyer le VTT à fond aussi souvent que possible, non seulement pour des raisons esthétiques, mais aussi parce que cela contribue à améliorer ses performances et prolonge la durée de service de nombreuses pièces.

1. Avant le nettoyage du VTT :
 - a. Protéger la sortie du tube d'échappement afin d'éviter toute pénétration d'eau. Y fixer par exemple un sac en plastique à l'aide d'un gros élastique.
 - b. S'assurer que la bougie et tous les bouchons de remplissage sont remontés correctement.
2. Si le bloc-moteur est excessivement graisseux, l'enduire de dégraissant en se servant d'un pinceau. Ne pas mettre de dégraissant sur les essieux.
3. Éliminer la saleté et le dégraissant au tuyau d'arrosage. Veiller à employer juste la pression d'eau nécessaire pour effectuer ce travail. **AVERTISSEMENT ! Des freins mouillés peuvent réduire les performances de**

freinage, ce qui augmente les risques d'accident. Tester les freins après le nettoyage. Actionner quelques fois les freins en roulant lentement, afin de sécher les garnitures. [FWB02312] **ATTENTION : Une pression d'eau excessive peut provoquer des infiltrations d'eau qui risqueraient d'endommager les roulements de roue, les freins, les joints de la boîte de vitesses et l'équipement électrique. L'emploi abusif de détergents sous forte pression, tels que ceux utilisés dans les portiques de lavage automatique, est nuisible au véhicule et peut entraîner des réparations onéreuses.**

[FCB00712]

4. Après avoir éliminé le plus gros de la saleté au tuyau d'arrosage, laver toutes les surfaces à l'eau chaude savonneuse (employer un détergent doux). Une vieille brosse à dents ou un goupillon conviennent parfaitement pour nettoyer les parties difficiles d'accès.

5. Rincer le VTT immédiatement à l'eau claire et sécher toutes les surfaces avec une peau de chamois, une serviette propre ou un chiffon absorbant doux.
6. Nettoyer la housse de la selle avec un produit de nettoyage pour similicuir afin qu'elle conserve sa souplesse et son lustre.
7. Afin de parfaire le travail, appliquer une cire pour automobiles sur toutes les surfaces peintes et chromées. Ne pas employer de cires détergentes. Celles-ci contiennent souvent des abrasifs susceptibles d'abîmer la peinture ou la finition. Une fois le nettoyage terminé, mettre le moteur en marche et le laisser tourner pendant plusieurs minutes.

FBU27262

Remisage

Remisage de courte durée

Veiller à remiser le VTT dans un endroit frais et sec. Si les conditions de remisage l'exigent (poussière excessive, etc.), couvrir le véhicule d'une housse poreuse. **ATTENTION : Entreposer un VTT mouillé dans un endroit mal aéré ou le recouvrir d'une bâche provoqueront des infiltrations et de la rouille. Afin de prévenir la rouille,**

éviter l'entreposage dans des caves humides, des étables (en raison de la présence d'ammoniac) et à proximité de produits chimiques corrosifs. [FCB00722]

Remisage de longue durée

Avant de remiser le VTT pour plusieurs mois :

1. Suivre toutes les instructions de la section "Nettoyage" de ce chapitre.
2. Faire le plein de carburant et, si disponible, ajouter un stabilisateur de carburant afin d'éviter que le carburant ne se dégrade.

Quantité spécifiée :

7.5 ml de stabilisateur par litre d'essence
(1 oz par gallon)

3. Effectuer les étapes ci-dessous afin de protéger le cylindre, les segments, etc., de la corrosion.
 - a. Retirer le capuchon de bougie et déposer la bougie.
 - b. Verser une cuillerée à café d'huile moteur dans l'orifice de bougie.
 - c. Remonter le capuchon de bougie sur la bougie et placer cette dernière sur la cuvette de sorte que ses électrodes soient

mises à la masse. (Cette technique permettra de limiter la production d'étincelles à l'étape suivante.)

- d. Lancer le moteur à plusieurs reprises à l'aide du démarreur. (Ceci permet de répartir l'huile sur la paroi du cylindre.)
 - e. Retirer le capuchon de la bougie, remonter cette dernière et monter ensuite le capuchon.
4. Lubrifier tous les câbles de commande ainsi que les articulations de tous les leviers et pédales.
 5. Vérifier et, si nécessaire, régler la pression de gonflage des pneus, puis surélever le VTT de sorte que ses roues ne reposent pas sur le sol. S'il n'est pas possible de surélever les roues, les tourner quelque peu chaque mois de sorte que l'humidité ne se concentre pas en un point précis des pneus.
 6. Recouvrir la sortie du pot d'échappement à l'aide d'un sachet en plastique afin d'éviter toute infiltration d'eau.
 7. Déposer la batterie et la recharger complètement. La conserver dans un endroit à l'abri de l'humidité et la recharger une fois par mois. Ne pas ranger la batterie dans un endroit ex-

cessivement chaud ou froid (moins de 0 °C (30 °F) ou plus de 30 °C (90 °F)). Pour plus d'informations au sujet de l'entreposage de la batterie, se reporter à la page 8-55.

N.B. _____
Effectuer toutes les réparations nécessaires avant de remettre le VTT.

CARACTÉRISTIQUES

Dimensions:

- Longueur hors-tout:
2070 mm (81.5 in)
- Largeur hors-tout:
1230 mm (48.4 in)
- Hauteur hors-tout:
1253 mm (49.3 in)
- Hauteur de la selle:
918 mm (36.1 in)
- Empattement:
1250 mm (49.2 in)
- Garde au sol:
288 mm (11.3 in)
- Rayon de braquage minimal:
3500 mm (138 in)

Poids:

- Poids à vide:
314.0 kg (692 lb) (YFM70GPAH_EUR/FRA/GBR,
YFM70GPHH, YFM70GPXH)
- 318.0 kg (701 lb) (YFM70GPAH_AUS/NZL)
- 320.0 kg (705 lb) (YFM70GPLH, YFM70GPSH)

Niveau sonore et vibratoire:

- Niveau sonore (77/311/CEE):
80.0 dB(A) à 3125 tr/mn (YFM70GPAH_EUR/FRA/GBR,
YFM70GPHH_EUR/FRA/GBR, YFM70GPLH,
YFM70GPSH_EUR/FRA/GBR, YFM70GPXH)

Incertitude de mesure:

- 3.0 dB(A) (YFM70GPAH_EUR/FRA/GBR,
YFM70GPHH_EUR/FRA/GBR, YFM70GPLH,
YFM70GPSH_EUR/FRA/GBR, YFM70GPXH)
- Vibrations au niveau de la selle (EN1032, ISO5008):
0.5 m/s² maximum (YFM70GPAH_EUR/FRA/GBR,
YFM70GPHH_EUR/FRA/GBR, YFM70GPLH,
YFM70GPSH_EUR/FRA/GBR, YFM70GPXH)

Incertitude de mesure:

- 0.0 m/s² (YFM70GPAH_EUR/FRA/GBR,
YFM70GPHH_EUR/FRA/GBR, YFM70GPLH,
YFM70GPSH_EUR/FRA/GBR, YFM70GPXH)
- Vibrations au niveau du volant (EN1032, ISO5008):
2.5 m/s² maximum (YFM70GPAH_EUR/FRA/GBR,
YFM70GPHH_EUR/FRA/GBR, YFM70GPLH,
YFM70GPSH_EUR/FRA/GBR, YFM70GPXH)

Incertitude de mesure:

- 0.3 m/s² (YFM70GPAH_EUR/FRA/GBR,
YFM70GPHH_EUR/FRA/GBR, YFM70GPLH,
YFM70GPSH_EUR/FRA/GBR, YFM70GPXH)

Moteur:

- Type de moteur:
Refroidissement par liquide, 4 temps, DACT
- Disposition des cylindres:
Monocylindre
- Cylindrée:
708 cm³
- Alésage × course:
103.0 × 85.0 mm (4.06 × 3.35 in)

Taux de compression:

10.1 : 1

Système de démarrage:

Démarrateur électrique

Système de graissage:

Carter humide

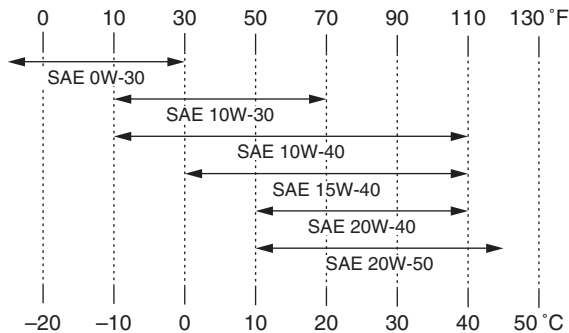
Huile de moteur:

Marque recommandée:

YAMALUBE

Type:

SAE 0W-30, 10W-30, 10W-40, 15W-40, 20W-40 ou
20W-50



Classification d'huile moteur recommandée:

API Service de type SG et au-delà/JASO MA

Quantité d'huile moteur:

Sans remplacement de la cartouche du filtre à huile:

2.00 L (2.11 US qt, 1.76 Imp.qt)

Avec remplacement de la cartouche du filtre à huile:

2.10 L (2.22 US qt, 1.85 Imp.qt)

Huile de couple conique arrière:

Type:

Huile Yamaha améliorée de transmission par cardan à coefficient de frottement modifié (N° de pièce: ACC-SHFTL-PL-32)

Quantité:

0.20 L (0.21 US qt, 0.18 Imp.qt)

Huile de différentiel:

Type:

Huile pour engrenage hypoïde SAE 80 API GL-4

Quantité:

0.22 L (0.23 US qt, 0.19 Imp.qt)

Quantité de liquide de refroidissement:

Vase d'expansion (jusqu'au repère de niveau maximum):

0.25 L (0.26 US qt, 0.22 Imp.qt)

Radiateur (circuit compris):

1.76 L (1.86 US qt, 1.55 Imp.qt)

Filtre à air:

Élément du filtre à air:

Élément de type humide

Carburant:

Carburant recommandé:

Essence ordinaire sans plomb exclusivement

Capacité du réservoir:

18.0 L (4.75 US gal, 3.96 Imp.gal)

Quantité de la réserve:

4.0 L (1.06 US gal, 0.88 Imp.gal)

Injection de carburant:

Boîtier d'injection:
Repère d'identification:
B161 00

Bougie(s):

Fabricant/modèle:
NGK/CPR7EA-9
Écartement des électrodes:
0.8–0.9 mm (0.031–0.035 in)

Embrayage:

Type d'embrayage:
Humide, centrifuge automatique

Transmission:

Système de réduction secondaire:
Entraînement par arbre
Rapport de réduction secondaire:
43/21 × 24/18 × 33/9 (10.011)
Type de boîte de vitesses:
Automatique, courroie trapézoïdale

Commande:
À la main gauche
Marche arrière:
23/14 × 28/23 (2.000)

Gamme basse:
31/16 (1.938)
Gamme haute:
27/25 (1.080)

Partie cycle:

Type de cadre:
Cadre en tube d'acier

Angle de chasse:
4.53 degrés
Chasse:
26.0 mm (1.02 in)

Pneu avant:

Type:
Sans chambre (Tubeless)
Taille:
AT26 x 8-12
Fabricant/modèle:
MAXXIS/MU05Y

Pneu arrière:

Type:
Sans chambre (Tubeless)
Taille:
AT26 x 10-12
Fabricant/modèle:
MAXXIS/MU06Y

Charge:

Charge maximale:
240.0 kg (530 lb)
(Poids total du pilote, du chargement, des accessoires et de la flèche d'attelage)

Pression de gonflage (contrôlée les pneus froids):

Recommandation:
Avant:
35.0 kPa (0.350 kgf/cm², 5.0 psi)
Arrière:
30.0 kPa (0.300 kgf/cm², 4.4 psi)

Minimum:

Avant:

32.0 kPa (0.320 kgf/cm², 4.6 psi)

Arrière:

27.0 kPa (0.270 kgf/cm², 4.0 psi)

Roue avant:

Type de roue:

Roue coulée (YFM70GPAH, YFM70GPLH,
YFM70GPSH)

Roue emboutie (YFM70GPHH, YFM70GPXH)

Taille de jante:

12 x 6.0AT

Roue arrière:

Type de roue:

Roue coulée (YFM70GPAH, YFM70GPLH,
YFM70GPSH)

Roue emboutie (YFM70GPHH, YFM70GPXH)

Taille de jante:

12 x 7.5AT

Frein avant:

Type:

Frein hydraulique à disque

Commande:

À la main droite

Liquide de frein spécifié:

DOT 4

Frein arrière:

Type:

Frein hydraulique à disque

Commande:

À la main gauche et au pied droit

Liquide de frein spécifié:

DOT 4

Suspension avant:

Type:

Double bras triangulaire

Type de ressort/amortisseur:

Ressort hélicoïdal / amortisseur hydraulique et
pneumatique

Débattement de roue:

193 mm (7.6 in)

Suspension arrière:

Type:

Double bras triangulaire

Type de ressort/amortisseur:

Ressort hélicoïdal / amortisseur hydraulique et
pneumatique

Débattement de roue:

232 mm (9.1 in)

Partie électrique:

Système d'allumage:

TCI

Système de charge:

Alternateur avec rotor à aimantation permanente

Batterie:

Modèle:

YTX20L-BS

Voltage, capacité:

12 V, 18.0 Ah

Phare monté sur le guidon:

Type d'ampoule de phare sureleve:

Ampoule halogène

Voltage et wattage d'ampoule × quantité:

Phare:

LED

Phare monté sur le guidon:

12 V, 35.0/36.5 W × 1

Feu arrière/stop:

LED

Éclairage des instruments:

EL (électroluminescent)

Témoin du point mort:

LED

Témoin de marche arrière:

LED

Témoin d'alerte de la température du liquide de refroidissement:

LED

Témoin d'alerte de direction assistée EPS:

LED

Témoin de stationnement:

LED

Témoin d'avertissement de panne du moteur:

LED

Témoin de la gamme haute:

LED

Témoin de la gamme basse:

LED

Témoin de blocage du différentiel:

LED

Fusibles:

Fusible principal:

40.0 A

Fusible du système d'injection de carburant:

15.0 A

Fusible du système EPS:

40.0 A

Fusible de phare:

10.0 A

Fusible du système de signalisation:

10.0 A

Fusible d'allumage:

10.0 A

Fusible de la prise pour accessoires à courant continu:

10.0 A

Fusible du moteur du dispositif quatre roues motrices:

10.0 A

Fusible du moteur du ventilateur de radiateur:

20.0 A

FBU30402

Pour l'Europe uniquement

Les chiffres indiqués correspondent à des niveaux d'émission qui ne sont pas nécessairement des niveaux d'utilisation sûrs. Même s'il existe une corrélation entre les niveaux d'émission et d'exposition, ces chiffres ne peuvent pas être utilisés pour déterminer si d'autres précautions sont nécessaires. Les facteurs influençant le niveau réel d'exposition de la main-d'œuvre incluent les caractéristiques du lieu de travail, les autres sources

sonores, c'est-à-dire le nombre de machines, les autres processus adjacents et la durée d'exposition aux bruits d'un technicien. Le niveau d'exposition autorisé peut également varier d'un pays à l'autre. Ces informations permettent toutefois à l'utilisateur de la machine de mieux évaluer les risques et dangers.

RENSEIGNEMENTS COMPLÉMENTAIRES

FBU28202

Numéros d'identification

Inscrire le numéro d'identification du véhicule, ainsi que les codes figurant sur l'étiquette du modèle aux emplacements prévus, pour référence lors de la commande de pièces de rechange auprès d'un concessionnaire Yamaha ou en cas de vol du VTT.

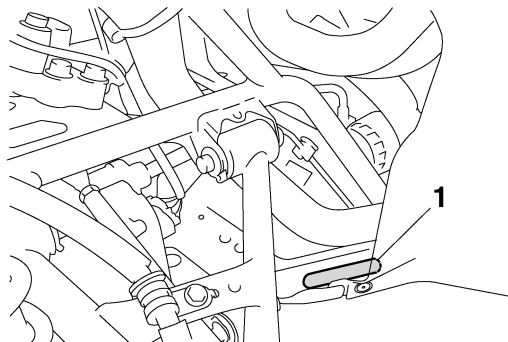
NUMÉRO D'IDENTIFICATION DU VÉHICULE :

RENSEIGNEMENTS FOURNIS SUR L'ÉTIQUETTE DU MODÈLE :

FBU26031

Numéro d'identification du véhicule

Le numéro d'identification du véhicule est poinçonné sur le cadre.



1. Numéro d'identification du véhicule (côté avant gauche)

N.B.

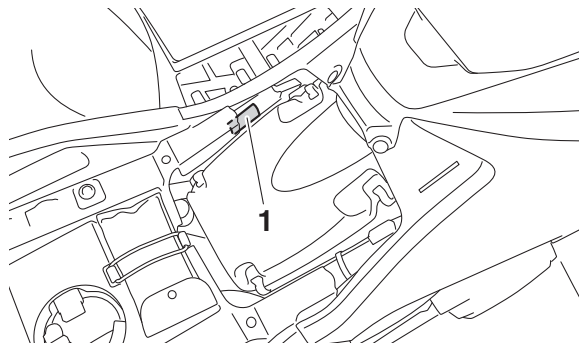
Le numéro d'identification du véhicule permet d'identifier le VTT.

FBU26051

Étiquette des codes du modèle

L'étiquette des codes du modèle est collée à l'endroit illustré. Inscrire les renseignements figurant sur cette étiquette dans l'espace prévu à cet effet.

Ces renseignements seront nécessaires lors de la commande de pièces de rechange auprès d'un concessionnaire Yamaha.



1. Étiquette des codes du modèle

INDEX

A

Accessoires et chargement	6-6
Accessoires, prise	4-27
Ampoule de phare, remplacement	8-61
Arbre de direction, lubrification	8-54
Attache-remorque (YFM70GPSH / YFM70GPLH)	4-26
Avertisseur	4-9

B

Barre stabilisatrice, contrôle des bagues	8-53
Batterie	8-55
Bougie, contrôle	8-18

C

Câbles, contrôle et lubrification	8-51
Caches, dépose et repose	8-10
Caractéristiques	10-1
Carburant	4-18, 5-4
Combinés ressort-amortisseur avant et arrière, réglage	4-25
Commutateur de blocage du différentiel	4-12
Commutateur du mode de traction	4-11
Compartiments de rangement	4-21
Conduite du VTT	7-1
Contacteur à clé	4-1
Contacteur d'éclairage	4-9
Contacteurs à la poignée	4-8
Coupe-circuit du moteur	4-9
Courroie trapézoïdale, bouchon de vidange du carter	8-43

D

Démarrage du moteur	6-1
Démarrreur	4-9

E

Écran multifonction	4-5
Élément du filtre à air, nettoyage	8-39
Emplacement des éléments	3-1
Emplacement des étiquettes	1-1
Entretien du système antipollution, tableau	8-3
Entretiens et graissages, tableau	8-5
Étiquette des codes du modèle	11-1

F

Faisceau de phare, réglage	8-63
Feu arrière/stop	8-64
Frein arrière, levier et pédale	4-16
Frein avant, levier	4-16
Frein, réglage de la garde de la pédale	8-48
Freins	8-44
Freins avant et arrière	5-4
Freins avant et arrière, contrôle de la garde des leviers	8-48
Freins avant et arrière, contrôle des plaquettes	8-45
Freins, changement du liquide	8-47
Freins, contrôle du niveau du liquide	8-46
Fusées arrière, lubrification des pivots	8-54
Fusibles, remplacement	8-59

H

Huile de couple conique arrière	5-4, 8-25
Huile de différentiel	5-4, 8-29

Huile moteur	5-4
Huile moteur et cartouche du filtre à huile	8-21

I

Indicateur 4 RM/blocage du différentiel	4-4
Instruments, éclairage et commandes	5-8
Interrupteur d'annulation	4-10

L

Levier des gaz	4-14, 5-5
Levier des gaz, réglage de la garde	8-43
Leviers de frein, contrôle et lubrification	8-51
Limiteur de vitesse	4-15
Liquide de refroidissement	5-4, 8-31

M

Manuel du propriétaire et trousse de réparation	8-2
---	-----

N

Nettoyage	9-1
Numéros d'identification	11-1

P

Pannes, diagnostic	8-66
Pannes, schémas de diagnostic	8-68
Pare-étincelles, nettoyage	8-42
Pédale de frein, contrôle et lubrification	8-52
Pneus	5-5
Porte-bagages arrière	4-25
Porte-bagages avant	4-25

R

Remisage	9-2
Réservoir de carburant, bouchon	4-17
Rodage du moteur	6-5
Roue, montage	8-65
Roues, dépose	8-64

Roulements de moyeu de roue, contrôle	8-53
---	------

S

Sécurité	2-1
Sélecteur de marche	4-17
Sélecteur de marche et conduite en marche arrière	6-2
Selle	4-20
Soufflets d'essieu	8-50
Soupapes, jeu	8-44
Stationnement	6-6
Stationnement en pente	6-6

T

Témoin d'alerte de direction assistée EPS	4-4
Témoin d'alerte du liquide de refroidissement	4-3
Témoin de la gamme basse	4-2
Témoin de la gamme haute	4-2
Témoin de marche arrière	4-2
Témoin de panne du moteur	4-3
Témoin de stationnement	4-2
Témoin du point mort	4-2
Témoins et témoins d'alerte	4-2

V

Véhicule, numéro d'identification	11-1
Visserie du châssis	5-8

⚠ AVERTISSEMENT

L'utilisation incorrecte du VTT peut résulter en des BLESSURES GRAVES ou MÊME LA MORT.



**TOUJOURS PORTER
UN CASQUE ET
DES VÊTEMENTS
DE SÉCURITÉ
APPROUVÉS**



**NE JAMAIS
CONDUIRE
SUR ROUTE
GOUDRONNÉE**



**NE JAMAIS
ACCEPTER DE
PASSAGER**



**NE JAMAIS
CONDUIRE SOUS
L'INFLUENCE DE
STUPÉFIANTS OU
D'ALCOOL**

NE JAMAIS conduire:

- sans avoir reçu une formation ou des directives adéquates au préalable.
- à des vitesses excédant vos compétences ou les conditions de conduite.
- sur les routes publiques—au risque de provoquer une collision avec un autre véhicule.
- avec un passager—les passagers affectent l'équilibre et la manœuvrabilité et augmentent le risque de perte de contrôle.

TOUJOURS:

- utiliser des techniques de conduite acceptées pour éviter le renversement du véhicule sur collines, terrains accidentés et dans les virages.
- éviter les chaussées pavées—au risque d'affecter gravement la manœuvrabilité et le contrôle.

REPÉRER ET LIRE LE MANUEL DU PROPRIÉTAIRE. SUIVRE TOUS LES AVERTISSEMENTS ET DIRECTIVES.

