



OWNER'S SERVICE MANUAL
MANUEL D'ATELIER DU
PROPRIETAIRE
FAHRER- UND
WARTUNGSHANDBUCH
MANUALE DI SERVIZIO DEL
PROPRIETARIO

YZ250F(V)

5XC-28199-32

EC010010

YZ250F(V)
OWNER'S SERVICE MANUAL
©2005 by Yamaha Motor Co., Ltd.
1st Edition, August 2005
All rights reserved. Any reprinting or
unauthorized use without the written
permission of Yamaha Motor Co., Ltd.
is expressly prohibited.
Printed in Japan

YZ250F(V)
MANUEL D'ATELIER
DU PROPRIETAIRE
©2005 Yamaha Motor Co., Ltd.
1ère édition, août 2005
Tous droits réservés
Toute réimpression
ou utilisation sans la
permission écrite de
la Yamaha Motor Co., Ltd.
est formellement interdite.
Imprimé au Japon

YZ250F(V)
FAHRER- UND
WARTUNGSHANDBUCH
©2005 Yamaha Motor Co., Ltd.
1. Auflage, August 2005
Alle Rechte vorbehalten.
Nachdruck, Vervielfältigung und
Verbreitung, auch auszugsweise,
ist ohne schriftliche
Genehmigung der
Yamaha Motor Co., Ltd.
nicht gestattet.
Gedruckt in Japan

YZ250F(V)
MANUALE DI SERVIZIO DEL
PROPRIETARIO
©2005 by Yamaha Motor Co., Ltd.
1ª edizione, agosto 2005
Tutti i diritti sono riservati.
La ristampa o l'uso non autorizzato
senza previo permesso scritto di
Yamaha Motor Co., Ltd.
sono espressamente vietati.
Stampato in Giappone

INTRODUCTION

Congratulations on your purchase of a Yamaha YZ series. This model is the culmination of Yamaha's vast experience in the production of pacesetting racing machines. It represents the highest grade of craftsmanship and reliability that have made Yamaha a leader.

This manual explains operation, inspection, basic maintenance and tuning of your machine. If you have any questions about this manual or your machine, please contact your Yamaha dealer.

NOTE:

Yamaha continually seeks advancements in product design and quality. Therefore, while this manual contains the most current product information available at the time of printing, there may be minor discrepancies between your machine and this manual. If you have any questions concerning this manual, please consult your Yamaha dealer.

 WARNING

PLEASE READ THIS MANUAL CAREFULLY AND COMPLETELY BEFORE OPERATING THIS MACHINE. DO NOT ATTEMPT TO OPERATE THIS MACHINE UNTIL YOU HAVE ATTAINED A SATISFACTORY KNOWLEDGE OF ITS CONTROLS AND OPERATING FEATURES AND UNTIL YOU HAVE BEEN TRAINED IN SAFE AND PROPER RIDING TECHNIQUES. REGULAR INSPECTIONS AND CAREFUL MAINTENANCE, ALONG WITH GOOD RIDING SKILLS, WILL ENSURE THAT YOU SAFELY ENJOY THE CAPABILITIES AND THE RELIABILITY OF THIS MACHINE.

INTRODUCTION

Félicitations pour votre achat d'une Yamaha séries YZ. Ce modèle est l'aboutissement de la vaste expérience de Yamaha dans la production de machines de course. Il représente l'échelon le plus élevé de la dextérité manuelle et de la fiabilité qui ont fait de Yamaha un leader.

Ce manuel explique le fonctionnement, l'inspection, l'entretien de base et la mise au point de votre machine. Si vous avez des questions à poser à propos de ce manuel ou de votre machine, prière de prendre contact avec votre concessionnaire Yamaha.

N.B.:

Yamaha s'efforce en permanence d'améliorer la conception ainsi que la qualité de ses produits. Par conséquent, même si ce manuel contient les toutes dernières informations sur les produits disponibles lors de l'impression, de légères différences sont possibles entre votre machine et ce manuel. Pour toute question relative au présent manuel, consulter un concessionnaire Yamaha.

⚠ AVERTISSEMENT

PRIERE DE LIRE ATTENTIVEMENT ET COMPLETEMENT CE MANUEL AVANT D'UTILISER CETTE MACHINE. NE PAS ESSAYER D'UTILISER CETTE MACHINE AVANT DE POSSEDER DES CONNAISSANCES SATISFAISANTES SUR SES COMMANDES ET FONCTIONS ET D'AVOIR ETE FORME POUR DES TECHNIQUES DE CONDUITE CORRECTES ET SURES. DES INSPECTION REGULIERES ET UN ENTRETIEN SOIGNEUX, AVEC UNE BONNE APTITUDE DE CONDUITE, VOUS ASSURERONT LA POSSIBILITE D'APPRECIER LES POSSIBILITES ET LA FIABILITE DE CETTE MACHINE.

VORWORT

Herzlich willkommen im Kreis der Yamaha-Fahrer. Sie besitzen nun eine YZ, die mit jahrzehntelanger Erfahrung sowie neuester Yamaha-Technologie entwickelt und gebaut wurde. Daraus resultiert ein hohes Maß an Qualität und die sprichwörtliche Yamaha-Zuverlässigkeit.

In dieser Anleitung erfahren Sie, wie Sie Ihr Motorrad am besten bedienen, inspizieren, warten und abstimmen. Sollten Sie darüber hinaus noch weitere Fragen haben, wenden Sie sich an den nächsten Yamaha-Händler Ihres Vertrauens.

HINWEIS:

Die Angaben dieser Anleitung befinden sich zum Zeitpunkt der Drucklegung auf dem neuesten Stand. Aufgrund der kontinuierlichen Bemühungen von Yamaha um technischen Fortschritt und Qualitätssteigerung können einige Angaben jedoch für Ihr Modell nicht mehr zutreffen. Richten Sie Fragen zu dieser Anleitung bitte an Ihren Yamaha-Händler.

⚠ WARNUNG

Vor der Inbetriebnahme sollte man sich mit den Eigenschaften und der Bedienung seines Fahrzeugs gut vertraut machen. Nur vorschriftsmäßige Wartung, regelmäßige Schmierung und korrekte Einstellung können optimale Leistung und Sicherheit gewährleisten. Damit Sie alle Vorzüge dieses Motorrads nutzen können, lesen Sie bitte diese Anleitung vor der Inbetriebnahme sorgfältig durch. Der Yamaha-Händler gibt bei Fragen gerne Auskunft.

INTRODUZIONE

Congratulazioni per aver acquistato una Yamaha serie YZ. Questo modello costituisce l'apice della vasta esperienza Yamaha nella realizzazione di veicoli da corsa di primo piano. Rappresenta il massimo grado di quella eccezionalità qualitativa e affidabilità che hanno reso Yamaha un'azienda leader mondiale.

Questo manuale fornisce spiegazioni relative al funzionamento, all'ispezione, alla manutenzione base e alla messa a punto del veicolo. In caso di domande relative a questo manuale o al veicolo stesso, contattare il proprio rivenditore Yamaha.

NOTA:

Yamaha ricerca continuamente il miglioramento del design e della qualità dei propri prodotti. Pertanto, benché il presente manuale contenga le informazioni sui prodotti più aggiornate al momento della stampa, potrebbero esservi lievi discrepanze tra la macchina e il manuale. In caso di domande relative al manuale, contattare il proprio concessionario Yamaha.

⚠ AVVERTENZA

LEGGERE ATTENTAMENTE E COMPLETEMENTE QUESTO MANUALE PRIMA DI METTERE IN FUNZIONE IL VEICOLO. NON TENTARE DI METTERE IN FUNZIONE IL VEICOLO SE NON SI È ACQUISITA UNA CONOSCENZA SODDISFACENTE DELLE RELATIVE CARATTERISTICHE DI COMANDO E FUNZIONAMENTO E SE NON SI È RICEVUTO UN ADDESTRAMENTO SPECIFICO IN RELAZIONE ALLE TECNICHE DI GUIDA SICURA E CORRETTA. CONTROLLI REGOLARI E UN'ATTENTA MANUTENZIONE, NONCHÉ BUONE CAPACITÀ DI GUIDA, CONSENTIRANNO DI APPREZZARE NEL RISPETTO DELLA SICUREZZA LE POTENZIALITÀ E L'AFFIDABILITÀ DI QUESTO VEICOLO.

IMPORTANT NOTICE

THIS MACHINE IS DESIGNED STRICTLY FOR COMPETITION USE, ONLY ON A CLOSED COURSE. It is illegal for this machine to be operated on any public street, road, or highway. Off-road use on public lands may also be illegal. Please check local regulations before riding.

SAFETY INFORMATION

- 1. THIS MACHINE IS TO BE OPERATED BY AN EXPERIENCED RIDER ONLY.**
Do not attempt to operate this machine at maximum power until you are totally familiar with its characteristics.
- 2. THIS MACHINE IS DESIGNED TO BE RIDDEN BY THE OPERATOR ONLY.**
Do not carry passengers on this machine.
- 3. ALWAYS WEAR PROTECTIVE APPAREL.**
When operating this machine, always wear an approved helmet with goggles or a face shield. Also wear heavy boots, gloves, and protective clothing. Always wear proper fitting clothing that will not be caught in any of the moving parts or controls of the machine.
- 4. ALWAYS MAINTAIN YOUR MACHINE IN PROPER WORKING ORDER.**
For safety and reliability, the machine must be properly maintained. Always perform the pre-operation checks indicated in this manual. Correcting a mechanical problem before you ride may prevent an accident.
- 5. GASOLINE IS HIGHLY FLAMMABLE.**
Always turn off the engine while refueling. Take care to not spill any gasoline on the engine or exhaust system. Never refuel in the vicinity of an open flame, or while smoking.

NOTICE IMPORTANTE

CETTE MACHINE EST STRICTEMENT DESTINEE A LA COMPETITION, UNIQUEMENT SUR CIRCUIT FERME. Il est illégal d'utiliser cette machine sur une rue, route ou artère publique. L'utilisation de tous-terrains sur les domaines publics peut également être illégale. Prière de vérifier les lois locales avant de conduire.

⚠ INFORMATION DE SECURITE

1. CETTE MACHINE NE DOIT ETRE UTILISEE QUE PAR UN CONDUCTEUR EXPERIMENTE.

Ne pas essayer d'utiliser cette machine à sa puissance maximum tant que vous n'êtes pas familier avec ses caractéristiques.

2. CETTE MACHINE N'EST CONCUE POUR ETRE UTILISEE QUE PAR LE CONDUCTEUR.

Ne pas prendre de passagers sur cette machine.

3. TOUJOURS PORTER UN EQUIPEMENT DE PROTECTION.

Lors de l'utilisation de cette machine, toujours porter un casque homologué avec des lunettes ou un protège-visage. Porter également de grosses bottes, des gants et des vêtements de protection. Toujours porter des vêtements de taille correcte qui ne seront pas pris dans une des pièces ou commandes mobiles de la machine.

4. TOUJOURS GARDER VOTRE MACHINE EN BON ETAT DE MARCHE.

La machine doit être correctement entretenue pour des questions de sécurité et de fiabilité. Toujours effectuer les opérations précédant l'utilisation indiquées dans ce manuel.

La correction d'un problème mécanique avant la conduite peut empêcher un éventuel accident.

5. L'ESSENCE EST HAUTEMENT INFLAMMABLE.

Toujours arrêter le moteur en faisant le plein. Faire attention à ne pas verser d'essence sur le moteur ou le pot d'échappement. Ne jamais faire le plein au voisinage d'une flamme ou en fumant.

ZUR BEACHTUNG

Dieses Motorrad ist ausschließlich für den Einsatz im Gelände-Rennsport auf geschlossenen Kursen bestimmt. Die Benutzung dieses Fahrzeugs auf öffentlichen Straßen verstößt gegen die Straßenverkehrsordnung. Aber auch Fahrten auf öffentlichem Gelände können waltende Verkehrsbestimmungen verletzen. Erkundigen Sie sich deshalb vor der Fahrt bei der zuständigen Verkehrsbehörde.

⚠ SICHERHEITSTINFORMATION

1. Die Benutzung dieses Motorrads setzt eine gewisse Erfahrung voraus.

Fahren Sie diese Maschine nicht voll aus, bevor Sie sich mit allen ihren Eigenschaften gründlich vertraut gemacht haben.

2. Dieses Motorrad ist ausschließlich für Solofahrten bestimmt.

Führen Sie niemals einen Sozios auf dieser Maschine mit.

3. Geeignete Schutzkleidung ist obligatorisch.

Fahren Sie stets mit angemessener Schutzkleidung, robusten Stiefeln, speziellen Motorrad-Handschuhen, einem geprüften, perfekt sitzenden Helm und ausreichendem Augenschutz. Achten Sie darauf, dass die Kleidung eng anliegt und nicht mit beweglichen Teilen oder Bedienungselementen der Maschine in Berührung kommt.

4. Regelmäßige Pflege und Wartung sind unerlässlich.

Nur vorschriftsmäßige Wartung, regelmäßige Schmierung und korrekte Einstellung können optimale Leistung und Sicherheit gewährleisten.

Um Unfälle zu vermeiden, stets die in dieser Anleitung aufgeführte "Routinekontrolle vor Fahrtbeginn" durchführen.

5. Benzin ist äußerst entzündbar und u. U. explosiv.

Stellen Sie vor dem Tanken immer den Motor ab und achten Sie darauf, dass kein Benzin auf den Motor oder die Auspuffanlage verschüttet wird. Während des Tankens offene Flammen und Funken fern halten und keinesfalls rauchen.

COMUNICAZIONE IMPORTANTE

QUESTO VEICOLO È STATO PROGETTATO ESCLUSIVAMENTE PER LE COMPETIZIONI SU CIRCUITI CHIUSI. L'impiego di questo veicolo su strade pubbliche o autostrade è illegale. L'impiego fuoristrada su terreni pubblici potrebbe essere egualmente illegale. Verificare la normativa locale prima di mettersi alla guida.

⚠ INFORMAZIONI DI SICUREZZA

1. L'IMPIEGO DI QUESTO VEICOLO È LIMITATO ESCLUSIVAMENTE A PILOTI ESPERTI.

Non tentare di far funzionare questo veicolo al massimo numero di giri finché non si è acquisita una familiarità totale con le sue caratteristiche.

2. QUESTO VEICOLO È STATO PROGETTATO PER ESSERE GUIDATO ESCLUSIVAMENTE DA UN UNICO PILOTA.

Non è consentito il trasporto di passeggeri su questo veicolo.

3. INDOSSARE SEMPRE GLI INDUMENTI DI PROTEZIONE.

Durante l'impiego di questo veicolo, indossare sempre un casco omologato con relativi occhiali protettivi o visiera. Indossare inoltre stivali e guanti resistenti nonché indumenti di protezione. Indossare sempre indumenti aderenti in modo tale che non possano restare intrappolati nelle parti in movimento o nei comandi del veicolo.

4. MANTENERE SEMPRE IL VEICOLO IN BUONE CONDIZIONI OPERATIVE.

Per la sicurezza e l'affidabilità, il veicolo va mantenuto correttamente. Eseguire sempre i controlli preliminari indicati in questo manuale. Correggere ogni eventuale problema meccanico prima di mettersi alla guida onde evitare incidenti.

5. LA BENZINA È ALTAMENTE INFIAMMABILE.

Spegnere sempre il motore durante il rifornimento. Fare attenzione a non far cadere benzina sul motore o sul sistema di scarico. Non effettuare il rifornimento in prossimità di fiamme vive o mentre si fuma.

6. GASOLINE CAN CAUSE INJURY.

If you should swallow some gasoline, inhale excess gasoline vapors, or allow any gasoline to get into your eyes, contact a doctor immediately. If any gasoline spills onto your skin or clothing, immediately wash skin areas with soap and water, and change your clothes.

7. ONLY OPERATE THE MACHINE IN AN AREA WITH ADEQUATE VENTILATION.

Never start the engine or let it run for any length of time in an enclosed area. Exhaust fumes are poisonous. These fumes contain carbon monoxide, which by itself is odorless and colorless. Carbon monoxide is a dangerous gas which can cause unconsciousness or can be lethal.

8. PARK THE MACHINE CAREFULLY; TURN OFF THE ENGINE.

Always turn off the engine if you are going to leave the machine. Do not park the machine on a slope or soft ground as it may fall over.

9. THE ENGINE, EXHAUST PIPE, MUFFLER, AND OIL TANK WILL BE VERY HOT AFTER THE ENGINE HAS BEEN RUN.

Be careful not to touch them or to allow any clothing item to contact them during inspection or repair.

10. PROPERLY SECURE THE MACHINE BEFORE TRANSPORTING IT.

When transporting the machine in another vehicle, always be sure it is properly secured and in an upright position and that the fuel cock is in the "OFF" position. Otherwise, fuel may leak out of the carburetor or fuel tank.

6. L'ESSENCE PEUT CAUSER DES BLESSURES.

Si vous avalez de l'essence, respirez des vapeurs d'essence en excès ou laissez de l'essence pénétrer dans vos yeux, prendre immédiatement contact avec un médecin. Si de l'essence est renversée sur votre peau ou vos vêtements, laver immédiatement la peau avec du savon et de l'eau et changer de vêtements.

7. N'UTILISER LA MACHINE QUE DANS UN ENDROIT AVEC AERATION ADEQUATE.

Ne jamais mettre le moteur en marche ni le laisser tourner pendant un quelconque laps de temps dans un endroit clos.

Les fumées d'échappement sont toxiques. Ces fumées contiennent du monoxyde de carbone incolore et inodore. Le monoxyde de carbone est un gaz toxique dangereux qui peut entraîner la perte de connaissance ou être mortel.

8. STATIONNER AVEC SOIN LA MACHINE ET ARRETER LE MOTEUR.

Toujours arrêter le moteur si vous devez abandonner la machine. Ne pas stationner en pente ou sur un sol mou ou elle pourrait se renverser.

9. LE MOTEUR, LE SYSTÈME D'ÉCHAPPEMENT ET LE RÉSERVOIR D'HUILE SONT TRÈS CHAUDS LORSQUE LE MOTEUR A TOURNÉ.

Bien veiller à ne pas toucher ces organes et éviter tout contact avec les vêtements pendant l'inspection ou la réparation du véhicule.

10. FIXER SOLIDEMENT LA MACHINE AVANT DE LA TRANSPORTER.

En cas de transport de la machine sur un autre véhicule, toujours s'assurer qu'elle est correctement fixée et posée sur ses roues et que le robinet de carburant est dans la position OFF (fermé). Sans quoi il peut y avoir des fuites du carburateur et du réservoir.

6. Benzin ist giftig.

Sollten Sie versehentlich Benzin verschluckt, Benzindämpfe eingeatmet oder Benzin in die Augen bekommen haben, sofort einen Arzt aufsuchen. Falls Benzin auf die Haut oder Kleidung gelangt, die betroffene Stelle unverzüglich mit Seifenwasser abwaschen und ggf. die Kleidung wechseln.

7. Den Motor nur an gut belüftetem Ort laufen lassen.

Den Motor keinesfalls in geschlossenen Räumen anlassen und betreiben. Abgase enthalten Kohlenmonoxid, ein farb- und geruchloses Gas, das aber äußerst giftig ist und in kurzer Zeit bereits zu Bewusstlosigkeit und sogar zum Tod führen kann.

8. Vorsicht beim Parken

Zum Parken stets den Motor abstellen. Das Fahrzeug nicht auf abschüssigem oder weichem Untergrund abstellen, damit es nicht umfallen kann.

9. Motor, Öltank, Schalldämpfer und Abgaskanäle werden sehr heiß.

Bei Arbeiten am Motorrad darauf achten, die heißen Teile nicht versehentlich zu berühren.

10. Das Motorrad vor jedem Transport fest verankern.

Die Maschine stets aufrecht im Transportwagen aufstellen und den Kraftstoffhahn schließen (auf "OFF" stellen). Anderenfalls kann Benzin aus dem Vergaser oder dem Kraftstofftank austreten.

6. LA BENZINA PUÒ PROVOCARE DANNI PERSONALI.

In caso di ingestione involontaria di benzina, inalazione eccessiva di vapori di benzina o contatto della benzina con gli occhi, rivolgersi immediatamente ad un medico. In caso di contatto della benzina con la cute o con gli abiti, lavare immediatamente la zona colpita con acqua saponata e cambiarsi d'abito.

7. METTERE IN FUNZIONE IL VEICOLO ESCLUSIVAMENTE IN UNA ZONA ADEGUATAMENTE AERATA.

Non avviare il motore né lasciarlo in funzione a lungo in un'area chiusa.

I gas di scarico sono velenosi. Contengono monossido di carbonio che è inodore e incolore. Il monossido di carbonio è un gas pericoloso che può provocare la perdita di coscienza e può essere letale.

8. PARCHEGGIARE LA MOTOCICLETTA CON CAUTELA; SPEGNERE SEMPRE IL MOTORE.

Spegnere sempre il motore se si intende abbandonare il veicolo. Non parcheggiare su un pendio o su un terreno morbido in quanto il veicolo potrebbe cadere o ribaltarsi.

9. IL TUBO DI SCARICO, IL SILENZIATORE ED IL SERBATOIO DELL'OLIO SARANNO BOLLENTI DOPO CHE IL MOTORE È STATO MESSO IN FUNZIONE.

Far attenzione a non toccarli e a non far entrare in contatto con essi alcun capo di vestiario durante l'ispezione o la riparazione.

10. FISSARE BENE IL VEICOLO PRIMA DI TRANSPORTARLO.

Quando si trasporta il veicolo in un'altra vettura, accertarsi sempre che sia fissato in posizione verticale e che il rubinetto del carburante sia in posizione "OFF". In caso contrario il carburante potrebbe fuoriuscire dal carburatore o dal serbatoio.

EC050000

TO THE NEW OWNER

This manual will provide you with a good basic understanding of features, operation, and basic maintenance and inspection items of this machine. Please read this manual carefully and completely before operating your new machine. If you have any questions regarding the operation or maintenance of your machine, please consult your Yamaha dealer.

NOTE:

This manual should be considered a permanent part of this machine and should remain with it even if the machine is subsequently sold.

EC060000

NOTICE

Some data in this manual may become outdated due to improvements made to this model in the future. If there is any question you have regarding this manual or your machine, please consult your Yamaha dealer.

EC070001

F.I.M. MACHINE WEIGHTS:

Weights of machines without fuel

The minimum weights for motocross machines are:

for the class 125 cc	minimum
	88 kg (194 lb)
for the class 250 cc	minimum
	98 kg (216 lb)
for the class 500 cc	minimum
	102 kg (225 lb)

In modifying your machine (e.g., for weight reduction), take note of the above limits of weight.

AU NOUVEAU PROPRIETAIRE

Ce manuel vous apportera une connaissance de base des caractéristiques, du fonctionnement, et des entretiens de base et des délais d'inspection de cette machine.

Veillez lire soigneusement et entièrement ce manuel avant d'utiliser votre nouvelle machine. Si vous avez des questions concernant le fonctionnement ou l'entretien de votre machine, veuillez consulter votre concessionnaire Yamaha.

N.B.:

Ce manuel doit être considéré comme partie permanente de la machine et doit rester avec celle-ci si elle est revendue à une tierce personne.

AVERTISSEMENT

Certaines données contenues dans ce manuel risquent de devenir périmées du fait d'améliorations apportées à ce modèle dans le futur. Pour toute question concernant ce manuel ou la machine, consulter un concessionnaire Yamaha.

POIDS DES MACHINES, SPECIFICATION F.I.M.:

Poids des machines sans carburant

Poids minimum admis pour les motocross:

pour la catégorie 125 cc minimum

88 kg (194 lb)

pour la catégorie 250 cc minimum

98 kg (216 lb)

pour la catégorie 500 cc minimum

102 kg (225 lb)

En cas de modification de la machine (par exemple pour réduction de poids), tenir compte des limites de poids spécifiées ci-dessus.

WICHTIGER HINWEIS AN DEN EIGENTÜMER

Damit Sie alle Vorzüge dieses Motorrades nutzen können, lesen Sie bitte diese Anleitung sorgfältig durch, auch wenn dies Ihre wertvolle Zeit in Anspruch nimmt. Denn Sie erfahren nicht nur, wie Sie Ihre Maschine am besten bedienen, inspizieren und warten, sondern auch wie Sie sich vor Unfällen schützen.

Wenn Sie die vielen Tipps der Bedienungsanleitung nutzen, garantieren wir den bestmöglichen Werterhalt dieses Motorrades. Sollten Sie darüber hinaus noch weitere Fragen haben, wenden Sie sich an den nächsten Yamaha-Händler Ihres Vertrauens.

HINWEIS:

Die Anleitung ist ein wichtiger Bestandteil des Fahrzeugs und sollte daher beim eventuellen Weiterverkauf an den neuen Eigentümer übergeben werden.

ANMERKUNG

Die Angaben dieser Anleitung befinden sich zum Zeitpunkt der Drucklegung auf dem neuesten Stand. Aufgrund der kontinuierlichen Bemühungen von Yamaha um technischen Fortschritt und Qualitätssteigerung können einige Angaben jedoch für Ihr Modell nicht mehr zutreffen. Richten Sie Fragen zu dieser Anleitung bitte an Ihren Yamaha-Händler.

GEWICHT DER F.I.M.-MASCHINE:

Gewicht der Maschine ohne Kraftstoff

Das Mindestgewicht für eine Motocross-Maschine ist:

für 125 cc Klasse Mindest

88 kg (194 lb)

für 250 cc Klasse Mindest

98 kg (216 lb)

für 500 cc Klasse Mindest

102 kg (225 lb)

Falls Sie Modifikationen an Ihrer Maschine vornehmen (z.B. zur Gewichtsverringerung), unbedingt das oben angeführte Mindestgewicht Ihrer Klasse einhalten.

PER IL NUOVO PRO- PRIETARIO

Questo manuale consente di acquisire una buona conoscenza delle caratteristiche, del funzionamento e degli interventi di manutenzione ed ispezione fondamentali di questo veicolo. Leggere attentamente e completamente questo manuale prima di mettere in funzione il nuovo veicolo. In caso di domande in relazione al funzionamento o alla manutenzione del veicolo, consultare il proprio rivenditore Yamaha.

NOTA:

Questo manuale va considerato parte integrante del veicolo e deve accompagnare il veicolo anche se in seguito questa venisse rivenduta.

AVVERTENZA

Alcuni dati di questo manuale potrebbero risultare obsoleti a causa di aggiornamenti apportati a questo modello in futuro. In caso di domande in relazione a questo manuale o al veicolo, rivolgersi al proprio rivenditore Yamaha.

PESO MOTOCICLETTA:

Peso del veicolo senza carburante

I pesi minimi per le motociclette da motocross sono:

per la classe 125 cc minimo

88 kg (194 lb)

per la classe 250 cc minimo

98 kg (216 lb)

per la classe 500 cc minimo

102 kg (225 lb)

Se si apportano modifiche al veicolo, (ad es.: per ridurre il peso), tenere presenti i limiti di peso di cui sopra.

EC080000

HOW TO USE THIS MANUAL

EC081000

PARTICULARLY IMPORTANT INFORMATION



The Safety Alert Symbol means ATTENTION! BECOME ALERT! YOUR SAFETY IS INVOLVED!

WARNING

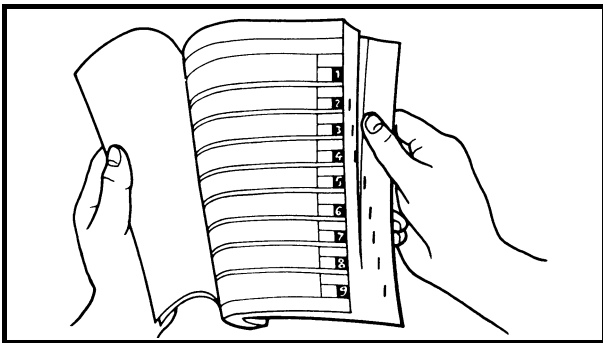
Failure to follow WARNING instructions could result in severe injury or death to the machine operator, a bystander, or a person inspecting or repairing the machine.

CAUTION:

A CAUTION indicates special precautions that must be taken to avoid damage to the machine.

NOTE:

A NOTE provides key information to make procedures easier or clearer.



EC082000

FINDING THE REQUIRED PAGE

1. This manual consists of seven chapters; "General information", "Specifications", "Regular inspection and adjustments", "Engine", "Chassis", "Electrical" and "Tuning".
2. The table of contents is at the beginning of the manual. Look over the general layout of the book before finding then required chapter and item.

Bend the book at its edge, as shown, to find the required fore edge symbol mark and go to a page for required item and description.

COMMENT UTILISER CE MANUEL

INFORMATIONS PARTI- CULIEREMENT IMPOR- TANTES



Le symbole d'alerte de sécurité signifie **ATTENTION! SOYEZ VIGILANT! VOTRE SECURITE EST EN JEU!**

AVERTISSEMENT

Le non-respect des instructions **AVERTISSEMENT** peut entraîner de sérieuses blessures ou la mort au pilote de la machine, à un passant ou à une personne inspectant ou réparant la machine.

ATTENTION:

Un **ATTENTION** indique les procédures spéciales qui doivent être suivies pour éviter d'endommager la machine.

N.B.:

Un **N.B.** fournit les renseignements nécessaires pour rendre les procédures plus faciles ou plus claires.

TROUVER LA PAGE RECHER- CHEE

1. Ce manuel comprend 7 chapitres: "Renseignements généraux", "Caractéristiques", "Contrôles et réglages périodiques", "Moteur", "Chassis", "Partie électrique" et "Mise au point".
2. La table des matières se trouve au début du manuel.
Regarder la disposition générale du manuel avant de rechercher le chapitre et l'article désirés.
Arquer le manuel à son bord, de la manière indiquée, pour trouver le symbole de devant désiré et passer à une page de la description et l'article désirés.

BENUTZERHINWEISE

KENNZEICHNUNG WICH- TIGER HINWEISE



Das Ausrufezeichen bedeutet: "GEFAHR! Achten Sie auf Ihre Sicherheit!"

WARNUNG

Ein Missachten dieser Warnhinweise bringt Fahrer, Mechaniker und andere Personen in Verletzungs- oder Lebensgefahr.

ACHTUNG:

Hierunter sind Vorsichtsmaßnahmen zum Schutz des Fahrzeugs vor Schäden aufgeführt.

HINWEIS:

Ein **HINWEIS** gibt Zusatzinformationen und Tipps, um bestimmte Vorgänge oder Arbeiten zu vereinfachen.

INFORMATION AUFFINDEN

1. Diese Anleitung umfasst sieben Kapitel: 1. Allgemeine Angaben – 2. Technische Daten – 3. Regelmäßige Wartungs- und Einstellarbeiten – 4. Motor – 5. Fahrwerk – 6. Elektrische Anlage – 7. Abstimmung
2. Dem ersten Kapitel geht ein Inhaltverzeichnis voran. Machen Sie sich mit dem Inhalt und Aufbau der Anleitung vertraut, bevor Sie nach bestimmten Angaben suchen. Halten Sie das Buch wie in der Abbildung gezeigt, um das Auffinden der einzelnen Kapitel zu erleichtern.

COME UTILIZZARE QUESTO MANUALE

INFORMAZIONI PARTI- COLARMENTE IMPOR- TANTI



Questo simbolo segnala un pericolo che richiede la **MASSIMA ATTENZIONE!** **PERICOLO! LA SICUREZZA DELLE PERSONE È COINVOLTA!**

AVVERTENZA

Il mancato rispetto del richiamo di **AVVERTENZA** può comportare gravi lesioni personali o il decesso del pilota, di persone presenti nelle vicinanze o di coloro che controllano o riparano il veicolo.

ATTENZIONE:

Un richiamo di **ATTENZIONE** indica la necessità di speciali precauzioni da prendere per evitare danni materiali al veicolo.

NOTA:

Una **NOTA** fornisce informazioni utili per rendere meglio comprensibili le procedure e per facilitarne l'esecuzione.

COME TROVARE LA PAGINA RICHIESTA

1. Questo manuale consta di sette capitoli: "Informazioni generali", "Dati tecnici", "Controlli e regolazioni periodiche", "Motore", "Parte ciclistica", "Impianto elettrico" e "Messa a punto".
2. L'indice si trova all'inizio del manuale. Dare uno sguardo alla struttura del manuale prima di cercare il capitolo e l'argomento richiesti.
Piegare il libro sul bordo, come illustrato, per trovare il riferimento simbolico del bordo anteriore e andare alla pagina per l'argomento e la descrizione richiesti.

MANUAL FORMAT

All of the procedures in this manual are organized in a sequential, step-by-step format. The information has been compiled to provide the mechanic with an easy to read, handy reference that contains comprehensive explanations of all disassembly, repair, assembly, and inspection operations.

In this revised format, the condition of a faulty component will precede an arrow symbol and the course of action required will follow the symbol, e.g.,

- Bearings
Pitting/damage → Replace.

HOW TO READ DESCRIPTIONS

To help identify parts and clarify procedure steps, there are exploded diagrams at the start of each removal and disassembly section.

1. An easy-to-see exploded diagram ① is provided for removal and disassembly jobs.
2. Numbers ② are given in the order of the jobs in the exploded diagram. A number that is enclosed by a circle indicates a disassembly step.
3. An explanation of jobs and notes is presented in an easy-to-read way by the use of symbol marks ③. The meanings of the symbol marks are given on the next page.
4. A job instruction chart ④ accompanies the exploded diagram, providing the order of jobs, names of parts, notes in jobs, etc.
5. Extent of removal ⑤ is provided in the job instruction chart to save the trouble of an unnecessary removal job.
6. For jobs requiring more information, the step-by-step format supplements ⑥ are given in addition to the exploded diagram and job instruction chart.

Extent of removal:

- ① Push rod and push lever removal
- ② Push pod 1 disassembly
- ③ Friction plate and clutch plate removal
- ④ Clutch housing removal

Extent of removal	Order	Part name	Qty	Remarks
Preparation for removal		CLUTCH REMOVAL		Refer to "ENGINE OIL REPLACEMENT" section in the CHAPTER 3. Refer to "ENGINE REMOVAL" section. Disconnect at engine side.
		Drain the engine oil.		
⑤	1	Clutch cover	1	
	2	Gasket	1	
	3	Dowel pin	2	
	4	Clutch spring	6	
	5	Pressure plate	1	
	6	Push rod 1	1	
	7	Circlip	1	
	8	Plain washer	1	
	9	Bearing	1	
	10	Ball	1	
	11	Push rod 2	1	

REMOVAL POINTS

Clutch boss

- Remove:
 - Nut ①
 - Lock washer ②
 - Clutch boss ③

NOTE:
Straighten the lock washer tab and use the clutch holding tool ④ to hold the clutch boss.

Clutch holding tool:
YM-91042/90890-04086

Ⓐ For USA and CDN
Ⓑ Except for USA and CDN

INSPECTION

Clutch housing and boss

- Inspect:
 - Clutch housing ①
Cracks/wear/damage → Replace.
 - Clutch boss ②
Scoring/wear/damage → Replace.

Primary driven gear

- Check:
 - Circumferential play
 - Free play exists → Replace.
 - Gear teeth ③
Wear/damage → Replace.

Clutch spring

- Measure:
 - Clutch spring free length ③
 - Out of specification → Replace springs as a set.

Clutch spring free length:	
Standard	<Limit>
50 mm (1.97 in)	49 mm (1.93 in)

FORMAT DU MANUEL

Dans ce manuel, toutes les procédures sont décrites pas à pas. Les informations ont été condensées pour fournir au mécanicien un guide pratique et facile à lire, contenant des explications claires pour toutes les procédures de démontage, réparation, remontage et vérification.

Dans ce nouveau format, l'état d'un composant défectueux est suivi d'une flèche qui indique les mesures à prendre. Exemple:

- Roulements
Piqûres/endommagement → Remplacer.

COMMENT LIRE LES DESCRIPTIONS

Chaque section détaillant des étapes de démontage ou de remontage est précédée de vues en éclaté qui permettent de clarifier ces opérations.

1. Exemple de vue en éclaté ① clarifiant les opérations de démontage et de remontage.
2. Sur les vues en éclaté, les pièces sont numérotées ② dans l'ordre des opérations à effectuer. Un chiffre entouré d'un cercle correspond à une étape de démontage.
3. Les vues en éclaté portent également des symboles ③ qui rappellent des points importants à ne pas oublier. La signification de ces symboles est expliquée à la page suivante.
4. Les vues en éclaté sont suivies d'un tableau ④ fournissant l'ordre des opérations, le nom des pièces, des remarques, etc.
5. Pour éviter la dépose superflue de pièces, l'étendue de la dépose ⑤ est indiquée dans le tableau de description du travail.
6. Pour les travaux qui demandent des explications supplémentaires, la vue en éclaté et le tableau sont suivis d'une description détaillée ⑥ des opérations.

AUFBAU

Diese Anleitung wurde zusammengestellt, um dem Benutzer ein leicht verständliches Nachschlagewerk in die Hand zu geben, in dem alle dargestellten Arbeitsvorgänge (Ein- und Ausbau, Zerlegung und Zusammenbau, Prüfung und Reparatur) detailliert und in der entsprechenden Reihenfolge beschrieben sind.

Je nach Zustand eines fehlerhaften Bauteils weist ein Pfeilsymbol auf die erforderliche Maßnahme hin. Beispiel:

- Lager
Pitting/Beschädigung → Erneuern.

LESEN DER BESCHREIBUNGEN

Um bei der Identifikation der Teile zu helfen und die Arbeitsschritte zu verdeutlichen, sind Explosionsdiagramme am Beginn jedes Ausbau- und Demontageabschnittes dargestellt.

1. Für die Ausbau- und Demontearbeiten ist meistens ein übersichtliches Explosionsdiagramm ① dargestellt.
2. Die Nummern ② in dem Explosionsdiagramm sind in der Reihenfolge der Arbeiten aufgeführt. Eine in einen Kreis eingeschriebene Nummer bezeichnet einen Demontageschritt.
3. Eine Erläuterung der Arbeiten und Hinweise ist durch ablesefreundliche Symbolmarkierungen ③ gegeben. Die Bedeutungen der Symbolmarkierungen sind auf der nächsten Seite aufgeführt.
4. Eine Arbeitsanweisungstabelle ④ begleitet das Explosionsdiagramm und gibt die Arbeitsreihenfolge, Bezeichnung der Teile, Hinweise zu den Arbeiten usw. an.
5. Der Umfang des Ausbaus ⑤ ist in der Arbeitsanweisungstabelle aufgeführt, um nicht erforderliche Ausbauarbeiten zu vermeiden.
6. Für Arbeiten, für die weitere Informationen benötigt werden, sind schrittweise Ergänzungen ⑥ zusätzlich zu dem Explosionsdiagramm und der Arbeitsanweisungstabelle aufgeführt.

STRUTTURA DEL MANUALE

Tutte le procedure di questo manuale sono organizzate in sequenze passo a passo. Le informazioni sono state redatte in modo tale da fornire al meccanico un riferimento comodo e di agevole lettura che comprenda, al contempo, spiegazioni complete relative alle operazioni di smontaggio, riparazione, montaggio ed ispezione.






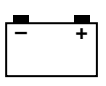




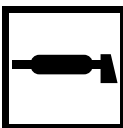
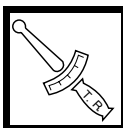

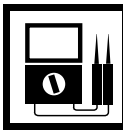





In questo nuovo formato, la condizione di un componente non funzionante precede una freccia e l'azione richiesta segue il simbolo., ad es.:

- Cuscinetti
Puntinatura/danno → Sostituire.

COME LEGGERE LE DESCRIZIONI

Allo scopo di agevolare l'identificazione dei pezzi e di chiarire le fasi delle varie procedure, sono state inserite rappresentazioni esplose all'inizio di ciascun paragrafo dedicato alla rimozione e allo smontaggio.

1. Una rappresentazione esplosa di immediata comprensione ① viene fornita per agevolare le operazioni di rimozione e smontaggio.
2. I numeri ② sono indicati nella rappresentazione esplosa secondo la sequenza di lavoro. Un numero racchiuso in un cerchietto indica una fase di un'operazione di smontaggio.
3. Una spiegazione delle operazioni e delle note viene illustrata in maniera chiara dall'impiego di riferimenti simbolici ③. Il significato dei riferimenti simbolici viene fornito alla pagina seguente.
4. Uno schema di istruzioni di lavoro ④ unitamente alla rappresentazione esplosa, fornisce la sequenza dei lavori, i nomi dei pezzi, le note relative ai lavori, ecc.
5. L'indicazione relativa alla portata dell'intervento di rimozione ⑤ viene fornita nello schema di istruzioni per evitare operazioni di rimozione non necessarie.
6. Per quegli interventi che richiedono maggiori informazioni, vengono forniti supplementi in formato passo a passo ⑥ oltre alla rappresentazione esplosa e allo schema di istruzioni.

① GEN INFO 	② SPEC 
③ INSP ADJ 	④ ENG 
⑤ CHAS 	⑥ ELEC 
⑦ TUN 	⑧ 
⑨ 	⑩ 
⑪ 	⑫ 
⑬ 	⑭ 
⑮ 	⑯ 
⑰ 	⑱ 
⑲ 	⑳ New

ILLUSTRATED SYMBOLS (Refer to the illustration)

Illustrated symbols ① to ⑦ are designed as thumb tabs to indicate the chapter's number and content.

- ① General information
- ② Specifications
- ③ Regular inspection and adjustments
- ④ Engine
- ⑤ Chassis
- ⑥ Electrical
- ⑦ Tuning

Illustrated symbols ⑧ to ⑭ are used to identify the specifications appearing in the text.

- ⑧ With engine mounted
- ⑨ Special tool
- ⑩ Filling fluid
- ⑪ Lubricant
- ⑫ Tightening
- ⑬ Specified value, Service limit
- ⑭ Resistance (Ω), Voltage (V), Electric current (A)

Illustrated symbols ⑮ to ⑱ in the exploded diagrams indicate grade of lubricant and location of lubrication point.

- ⑮ Apply engine oil
- ⑯ Apply molybdenum disulfide oil
- ⑰ Apply lightweight lithium-soap base grease
- ⑱ Apply molybdenum disulfide grease

Illustrated symbols ⑲ to ⑳ in the exploded diagrams indicate where to apply a locking agent and where to install new parts.

- ⑲ Apply locking agent (LOCTITE®)
- ⑳ Use new one

SYMBOLES GRAPHIQUES

(Voir l'illustration)

Les symboles graphiques ① à ⑦ servent à repérer les différents chapitres et à indiquer leur contenu.

- ① Renseignements généraux
- ② Caractéristiques
- ③ Contrôles et réglages périodiques
- ④ Moteur
- ⑤ Chassis
- ⑥ Partie électrique
- ⑦ Mise au point

Les symboles graphiques ⑧ à ⑭ permettent d'identifier les spécifications encadrées dans le texte.

- ⑧ Avec de montage du moteur
- ⑨ Outil spécial
- ⑩ Liquide de remplissage
- ⑪ Lubrifiant
- ⑫ Serrage
- ⑬ Valeur spécifiée, limite de service
- ⑭ Résistance (Ω), tension (V), intensité (A)

Les symboles graphiques ⑮ à ⑱ utilisés dans les vues en éclaté indiquent les endroits à lubrifier et le type de lubrifiant.

- ⑮ Appliquer de l'huile moteur
- ⑯ Appliquer de l'huile au bisulfure de molybdène
- ⑰ Appliquer de la graisse fluide à base de savon au lithium
- ⑱ Appliquer de la graisse au bisulfure de molybdène

Les symboles graphiques ⑲ à ⑳ dans les vues en éclaté indiquent le produit de blocage à appliquer et les pièces qui nécessitent un remplacement.

- ⑲ Appliquer un agent de blocage (LOCTITE®)
- ⑳ Utiliser une pièce neuve.

ABGEBILDETEN SYMBOLE

(Siehe Abbildung)

Die unter ① bis ⑦ abgebildeten Symbole weisen auf die Themen der einzelnen Kapitel hin.

- ① Allgemeine Angaben
- ② Technische Daten
- ③ Regelmässige Wartungs- und Einstellarbeiten
- ④ Motor
- ⑤ Fahrwerk
- ⑥ Elektrische Anlage
- ⑦ Abstimmung

Die Symbole ⑧ bis ⑭ weisen auf wichtige Angaben im Text hin.

- ⑧ Wartung mit montiertem Motor möglich
- ⑨ Spezialwerkzeug
- ⑩ Art und Menge einzufüllender Flüssigkeiten
- ⑪ Schmiermittel
- ⑫ Anzugsmoment
- ⑬ Verschleißgrenzen, Toleranzen
- ⑭ Elektrische Sollwerte

Die Symbole ⑮ bis ⑱ werden in den Explosionszeichnungen verwendet und weisen auf Schmier- und Klebmittel sowie die entsprechenden Stellen hin.

- ⑮ Motoröl
- ⑯ Molybdändisulfidöl
- ⑰ Leichtes Lithiumfett
- ⑱ Molybdändisulfidfett

Die Symbole ⑲ und ⑳ werden ebenfalls in den Explosionszeichnungen verwendet.

- ⑲ Klebmittel (LOCTITE®)
- ⑳ Neues Bauteil verwenden

SIMBOLI ILLUSTRATI (Fare riferimento all'illustrazione)

I simboli illustrati da ① a ⑦ vengono realizzati come linguette per indicare il numero del capitolo ed il suo contenuto.

- ① Informazioni generali
- ② Dati tecnici
- ③ Controlli e regolazioni periodiche
- ④ Motore
- ⑤ Parte ciclistica
- ⑥ Impianto elettrico
- ⑦ Messa a punto

I simboli illustrati da ⑧ a ⑭ vengono impiegati per identificare le specifiche che compaiono nel testo.

- ⑧ A motore montato
- ⑨ Utensile speciale
- ⑩ Fluido
- ⑪ Lubrificante
- ⑫ Serraggio
- ⑬ Valore specificato, limite
- ⑭ Resistenza (Ω), Tensione (V), Corrente elettrica (A)

I simboli illustrati da ⑮ a ⑱ nella rappresentazione esplosa indicano il tipo di lubrificante e l'ubicazione dei punti di lubrificazione.

- ⑮ Impiegare olio motore
- ⑯ Impiegare olio di bisolfuro molibdeno
- ⑰ Impiegare grasso a base di sapone di litio leggero
- ⑱ Impiegare grasso di bisolfuro di molibdeno

I simboli illustrati da ⑲ a ⑳ nella rappresentazione esplosa indicano dove applicare un agente bloccante e dove installare i nuovi pezzi.

- ⑲ Applicare un agente bloccante (LOCTITE®)
- ⑳ Usare un pezzo nuovo

EC090010

INDEX

GENERAL INFORMATION

SPECIFICATIONS

REGULAR INSPECTION AND ADJUSTMENTS

ENGINE

CHASSIS






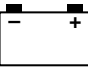

ELECTRICAL

TUNING

INDEX

INDEX

INDICE

RENSEIGNEMENTS GENERAUX	ALLGEMEINE ANGABEN	INFORMAZIONI GENERALI	 GEN INFO 1
CARACTERISTI- QUES	TECHNISCHE DATEN	DATI TECNICI	 SPEC 2
CONTROLES ET REGLAGES PERIODIQUES	REGELMÄSSIGE WARTUNGS- UND EINSTELLARBEITEN	CONTROLLI E REGOLAZIONI PERIODICHE	 INSP ADJ 3
MOTEUR	MOTOR	MOTORE	 ENG 4
CHASSIS	FAHRWERK	PARTE CICLISTICA	 CHAS 5
PARTIE ELECTRIQUE	ELEKTRISCHE ANLAGE	IMPIANTO ELETTRICO	 ELEC 6
MISE AU POINT	ABSTIMMUNG	MESSA A PUNTO	 TUN 7

CONTENTS

CHAPTER 1 GENERAL INFORMATION

DESCRIPTION	1-1
MACHINE IDENTIFICATION	1-2
IMPORTANT INFORMATION	1-3
CHECKING OF CONNECTION	1-6
SPECIAL TOOLS	1-7
CONTROL FUNCTIONS	1-10
FUEL	1-13
STARTING AND BREAK-IN	1-14
TORQUE-CHECK POINTS	1-18
CLEANING AND STORAGE	1-19

CHAPTER 2 SPECIFICATIONS

GENERAL SPECIFICATIONS	2-1
MAINTENANCE SPECIFICATIONS	2-4
GENERAL TORQUE SPECIFICATIONS	2-17
DEFINITION OF UNITS	2-17
CABLE ROUTING DIAGRAM	2-18

CHAPTER 3 REGULAR INSPECTION AND ADJUSTMENTS

MAINTENANCE INTERVALS	3-1
PRE-OPERATION INSPECTION AND MAINTENANCE	3-4
ENGINE	3-5
CHASSIS	3-23
ELECTRICAL	3-45

TABLES DES MATIERES

CHAPITRE 1 RENSEIGNEMENTS GENERAUX

DESCRIPTION	1-1
IDENTIFICATION DE LA MOTO	1-2
INFORMATIONS IMPORTANTES	1-3
VERIFICATION DES CONNEXIONS	1-6
OUTILS SPECIAUX	1-7
FONCTIONS DES COMMANDES	1-10
CARBURANT	1-13
MISE EN MARCHE ET RODAGE	1-14
POINTS DE VERIFICATION DES COUPLES DE SERRAGE	1-18
NETTOYAGE ET REMISAGE	1-19

CHAPITRE 2 CARACTERISTIQUES

CARACTERISTIQUES GENERALES	2-1
CARACTERISTIQUES D'ENTRETIEN	2-4
CARACTERISTIQUES GENERALES DE COUPLE	2-17
DEFINITION DES UNITES	2-17
DIAGRAMME D'ACHEMINEMENT DES CABLES	2-18

CHAPITRE 3 CONTROLES ET REGLAGES PERIODIQUES

PROGRAMME D'ENTRETIEN	3-1
CONTROLE ET ENTRETIEN AVANT UTILISATION	3-4
MOTEUR	3-5
CHASSIS	3-23
PARTIE ELECTRIQUE	3-45

INHALT

KAPITEL 1 ALLGEMEINE ANGABEN

FAHRZEUGBESCHREIBUNG	1-1
FAHRZEUG- IDENTIFIZIERUNG	1-2
WICHTIGE INFORMATIONEN	1-3
KABELANSCHLÜSSE KONTROLLIEREN	1-6
SPEZIALWERKZEUGE	1-7
BEDIENUNGSELEMENTE UND DEREN FUNKTION	1-10
KRAFTSTOFF	1-13
STARTEN UND EINFAHREN ...	1-14
ANZUGSDREHMOMENTE KONTROLLIEREN	1-18
PFLEGE UND LAGERUNG	1-19

KAPITEL 2 TECHNISCHE DATEN

ALLGEMEINE TECHNISCHE DATEN	2-1
WARTUNGSDATEN	2-4
ALLGEMEINE ANZUGSMOMENTE	2-17
MASSEINHEITEN	2-17
KABELFÜHRUNGSDIA- GRAMME	2-18

KAPITEL 3 REGELMÄSSIGE WARTUNGS- UND EINSTELLARBEITEN

WARTUNGSINTERVALLE	3-1
ROUTINEKONTROLLE VOR FAHRTBEGINN	3-4
MOTOR	3-5
FAHRWERK	3-23
ELEKTRISCHE ANLAGE	3-45

INDICE

CAPITOLO 1 INFORMAZIONI GENERALI

DESCRIZIONE	1-1
NUMERO DI SERIE DEL MEZZO	1-2
INFORMAZIONI IMPORTANTI	1-3
CONTROLLO DEL COLLEGAMENTO	1-6
ATTREZZI SPECIALI	1-7
FUNZIONI DI CONTROLLO	1-10
CARBURANTE	1-13
AVVIAMENTO E RODAGGIO	1-14
PUNTI DI CONTROLLO SERRAGGIO	1-18
PULIZIA E CUSTODIA DEL MEZZO	1-19

CAPITOLO 2 DATI TECNICI

DATI TECNICI GENERALI	2-1
SPECIFICHE DI MANUTENZIONE	2-4
SPECIFICHE GENERALI DI SERRAGGIO	2-17
DEFINIZIONE DELLE UNITÀ DI MISURA	2-17
SCHEMA PERCORSO DEI CAVI	2-18

CAPITOLO 3 CONTROLLI E REGOLAZIONI PERIODICHE

INTERVALLI DI MANUTENZIONE	3-1
CONTROLLI E MANUTENZIONE DA COMPIERE PRIMA DELLA MESSA IN FUNZIONE	3-4
MOTORE	3-5
PARTI CICLISTICA	3-23
IMPIANTO ELETTRICO	3-45

CHAPTER 4 ENGINE

SEAT, FUEL TANK AND SIDE COVERS	4-1
EXHAUST PIPE AND SILENCER	4-3
RADIATOR	4-6
CARBURETOR.....	4-9
CAMSHAFTS.....	4-22
CYLINDER HEAD.....	4-31
VALVES AND VALVE SPRINGS.....	4-34
CYLINDER AND PISTON.....	4-43
CLUTCH.....	4-50
OIL FILTER ELEMENT, WATER PUMP AND RIGHT CRANKCASE COVER.....	4-57
BALANCER	4-64
OIL PUMP	4-67
KICK SHAFT AND SHIFT SHAFT	4-73
CDI MAGNETO.....	4-80
ENGINE REMOVAL.....	4-84
CRANKCASE AND CRANKSHAFT.....	4-89
TRANSMISSION, SHIFT CAM AND SHIFT FORK.....	4-98

CHAPTER 5 CHASSIS

FRONT WHEEL AND REAR WHEEL	5-1
FRONT BRAKE AND REAR BRAKE	5-10
FRONT FORK.....	5-26
HANDLEBAR.....	5-43
STEERING.....	5-49
SWINGARM.....	5-54
REAR SHOCK ABSORBER.....	5-62

CHAPITRE 4 MOTEUR

SELLE, RESERVOIR DE CARBURANT ET CACHES LATERAUX	4-1
TUBE D'ÉCHAPPEMENT ET SILENCIEUX	4-3
RADIATEUR	4-6
CARBURATEUR	4-9
ARBRES A CAMES	4-22
CULASSE	4-31
SOUPAPES ET RESSORTS DE SOUPAPES	4-34
CYLINDRE ET PISTON	4-43
EMBRAYAGE	4-50
ELEMENT DE FILTRE A HUILE, POMPE A EAU ET COUVERCLE DE CARTER DROIT	4-57
BALANCIER	4-64
POMPE A HUILE	4-67
ARBRE DE KICK ET AXE DE SELECTEUR	4-73
VOLANT MAGNETIQUE CDI	4-80
DEPOSE DU MOTEUR	4-84
CARTER MOTEUR ET VILEBREQUIN	4-89
BOITE DE VITESSES, TAMBOUR ET FOURCHETTES DE SELECTION	4-98

CHAPITRE 5 CHASSIS

ROUE AVANT ET ROUE ARRIERE	5-1
FREIN AVANT ET FREIN ARRIERE	5-10
FOURCHE	5-26
GUIDON	5-43
DIRECTION	5-49
BRAS OSCILLANT	5-54
AMORTISSEUR ARRIERE	5-62

KAPITEL 4 MOTOR

SITZBANK, KRAFTSTOFFTANK UND SEITENABDECKUNGEN	4-1
AUSPUFFKRÜMMER UND SCHALLDÄMPFER	4-3
KÜHLER	4-6
VERGASER	4-9
NOCKENWELLEN	4-22
ZYLINDERKOPF	4-31
VENTILE UND VENTILFEDERN	4-34
ZYLINDER UND KOLBEN	4-43
KUPPLUNG	4-50
ÖLFILTER, WASSERPUMPE UND KURBELGEHÄUSEDECKEL RECHTS	4-57
AUSGLEICHSWELLE	4-64
ÖLPUMPE	4-67
KICKHEBELWELLE UND SCHALTWELLE	4-73
LICHTMASCHINE	4-80
MOTOR DEMONTIEREN	4-84
KURBELGEHÄUSE UND KURBELWELLE	4-89
GETRIEBE, SCHALTWALZE UND SCHALTGABELN	4-98

KAPITEL 5 FAHRWERK

VORDER- UND HINTERRAD	5-1
VORDER- UND HINTERRADBREMSEN	5-10
TELESKOPGABEL	5-26
LENKER	5-43
LENKUNG	5-49
SCHWINGE	5-54
FEDERBEIN	5-62

CAPITOLO 4 MOTORE

SELLA, SERBATOIO CARBURANTE E FIANCHETTI	4-1
TUBO DI SCARICO E SILENZIATORE	4-3
RADIATORE	4-6
CARBURATORE	4-9
ALBERI A CAMME	4-22
TESTATA	4-31
VALVOLE E MOLLE VALVOLE	4-34
CILINDRO E PISTONE	4-43
FRIZIONE	4-50
ELEMENTO FILTRO OLIO, POMPA DELL'ACQUA E COPERCHIO CARTER DESTRO	4-57
EQUILIBRATORE	4-64
POMPA DELL'OLIO	4-67
ALBERO PEDALE E ALBERO DEL CAMBIO	4-73
MAGNETE CDI	4-80
RIMOZIONE DEL MOTORE	4-84
CARTER E ALBERO MOTORE	4-89
TRASMISSIONE, CAMMA DEL CAMBIO E FORCELLA DEL CAMBIO	4-98

CAPITOLO 5 PARTE CICLISTICA

RUOTA ANTERIORE E POSTERIORE	5-1
FRENO ANTERIORE E POSTERIORE	5-10
FORCELLA ANTERIORE	5-26
MANUBRIO	5-43
STERZO	5-49
FORCELLONE OSCILLANTE	5-54
AMMORTIZZATORE POSTERIORE	5-62

CHAPTER 6 ELECTRICAL

ELECTRICAL COMPONENTS AND WIRING DIAGRAM	6-1
MAP-CONTROLLED CDI UNIT	6-2
IGNITION SYSTEM.....	6-3
THROTTLE POSITION SENSOR SYSTEM.....	6-7

CHAPTER 7 TUNING

ENGINE.....	7-1
CHASSIS	7-11

CHAPITRE 6 PARTIE ELECTRIQUE

COMPOSANTS ELECTRIQUES ET SCHEMA DE CABLAGE	6-1
BOITIER CDI COMMANDE PAR PRESSION ABSOLUE DE LA TUBULURE D'ADMISSION	6-2
SYSTEME D'ALLUMAGE	6-3
SYSTEME DU CAPTEUR DE POSITION DE PAPILLON DES GAZ	6-7

CHAPITRE 7 MISE AU POINT

MOTEUR	7-1
CHASSIS	7-11

KAPITEL 6 ELEKTRISCHE ANLAGE

ELEKTRISCHE BAUTEILE UND SCHALTPLAN	6-1
KENNFELDGESTEUERTE ZÜNDUNG	6-2
ZÜNDSYSTEM	6-3
DROSSELKLAPPENSSENSOR.....	6-7

KAPITEL 7 ABSTIMMUNG

MOTOR	7-1
FAHRWERK	7-11

CAPITOLO 6 IMPIANTO ELETTRICO

COMPONENTI ELETTRICI E SCHEMA ELETTRICO	6-1
UNITÀ CDI CONTROLLATA DA UNA MAPPA.....	6-2
IMPIANTO DI ACCENSIONE	6-3
SISTEMA SENSORE POSIZIONE FARFALLA	6-7

CAPITOLO 7 MESSA A PUNTO

MOTORE	7-1
PARTE CICLISTICA	7-11

EC100000

GENERAL INFORMATION

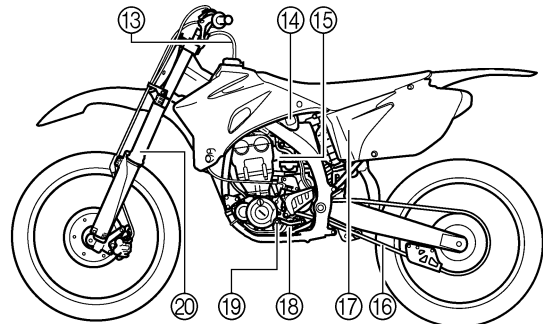
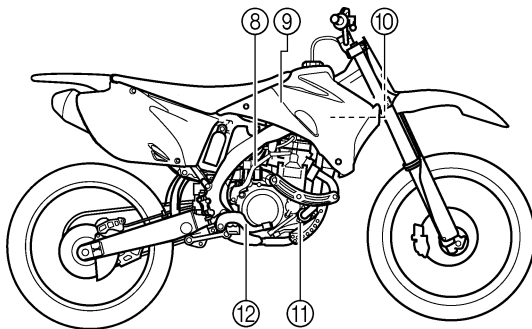
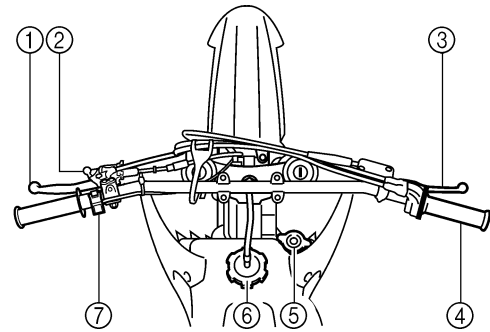
EC110000

DESCRIPTION

- ① Clutch lever
- ② Hot starter lever
- ③ Front brake lever
- ④ Throttle grip
- ⑤ Radiator cap
- ⑥ Fuel tank cap
- ⑦ Engine stop switch
- ⑧ Kickstarter crank
- ⑨ Fuel tank
- ⑩ Radiator
- ⑪ Coolant drain bolt
- ⑫ Rear brake pedal
- ⑬ Valve joint
- ⑭ Fuel cock
- ⑮ Cold starter knob
- ⑯ Drive chain
- ⑰ Air filter
- ⑱ Oil level check window
- ⑲ Shift pedal
- ⑳ Front fork

NOTE:

- The machine you have purchased may differ slightly from those shown in the following.
- Designs and specifications are subject to change without notice.



RENSEIGNEMENTS

GENERAUX

DESCRIPTION

- ① Levier d'embrayage
- ② Levier de démarrage à chaud
- ③ Levier de frein avant
- ④ Poignée des gaz
- ⑤ Bouchon de radiateur
- ⑥ Bouchon du réservoir de carburant
- ⑦ Coupe-circuit du moteur
- ⑧ Pédale de kick
- ⑨ Réservoir de carburant
- ⑩ Radiateur
- ⑪ Boulon de vidange du liquide de refroidissement
- ⑫ Pédale de frein arrière
- ⑬ Joint de robinet
- ⑭ Robinet de carburant
- ⑮ Commande de départ à froid
- ⑯ Chaîne de transmission
- ⑰ Filtre à air
- ⑱ Hublot de contrôle du niveau d'huile
- ⑲ Sélecteur
- ⑳ Fourche

N.B.:

- Votre moto diffère peut-être partiellement de celle montrée sur ces photos.
- La conception et les caractéristiques peuvent être modifiées sans préavis.

ALLGEMEINE

ANGABEN

FAHRZEUGBESCHREIBUNG

- ① Kupplungshebel
- ② Warmstarthebel
- ③ Handbremshebel
- ④ Gasdrehgriff
- ⑤ Kühlerverschlussdeckel
- ⑥ Tankverschluss
- ⑦ Motorstoppschalter
- ⑧ Kickstarterhebel
- ⑨ Kraftstofftank
- ⑩ Kühler
- ⑪ Kühlfüssigkeits-Ablassschraube
- ⑫ Fußbremshebel
- ⑬ Ventilverbindung
- ⑭ Kraftstoffhahn
- ⑮ Chochehebel
- ⑯ Antriebskette
- ⑰ Luftfilter
- ⑱ Ölstand-Schauglas
- ⑲ Fußschalthebel
- ⑳ Teleskopgabel

HINWEIS:

- Die Abbildungen in vorliegender Anleitung können leicht vom eigentlichen Modell abweichen und dienen daher lediglich zur Bezugnahme.
- Änderungen an Design und technischen Daten jederzeit vorbehalten.

INFORMAZIONI

GENERALI

DESCRIZIONE

- ① Leva della frizione
- ② Leva starter per partenze a caldo
- ③ Leva del freno anteriore
- ④ Manopola acceleratore
- ⑤ Coperchio del radiatore
- ⑥ Tappo serbatoio carburante
- ⑦ Interruttore di arresto motore
- ⑧ Leva avviamento a pedale
- ⑨ Serbatoio del carburante
- ⑩ Radiatore
- ⑪ Bullone di scarico refrigerante
- ⑫ Pedale del freno posteriore
- ⑬ Giunto della valvola
- ⑭ Rubinetto del carburante
- ⑮ Manopola starter per partenze a freddo
- ⑯ Catena di trasmissione
- ⑰ Filtro aria
- ⑱ Finestra di controllo livello olio
- ⑲ Pedale del cambio
- ⑳ Forcella anteriore

NOTA:

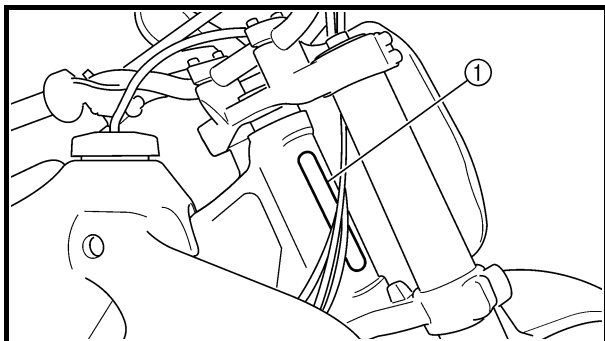
- È possibile che alcune delle caratteristiche del mezzo acquistato non corrispondano a quanto mostrato in seguito.
- Il design e i dati tecnici sono soggetti a variazioni senza preavviso.

EC120001

MACHINE IDENTIFICATION

There are two significant reasons for knowing the serial number of your machine:

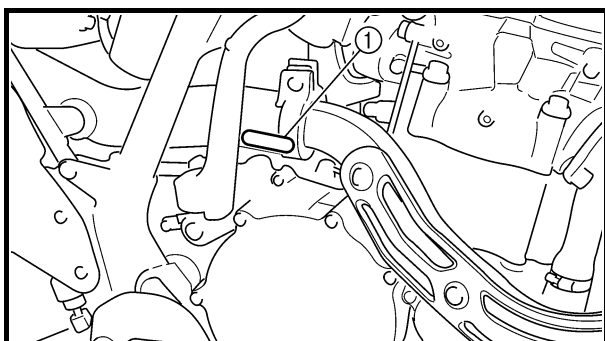
1. When ordering parts, you can give the number to your Yamaha dealer for positive identification of the model you own.
2. If your machine is stolen, the authorities will need the number to search for and identify your machine.



EC121001

VEHICLE IDENTIFICATION NUMBER

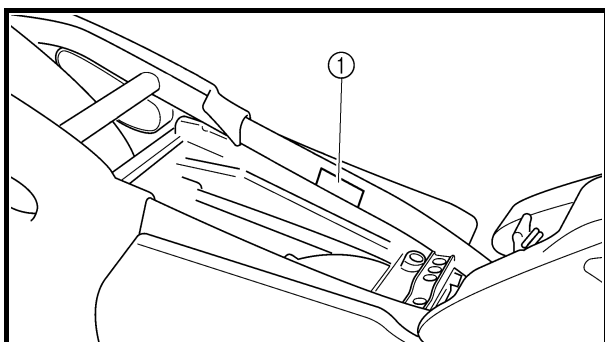
The vehicle identification number ① is stamped on the right of the steering head pipe.



EC123001

ENGINE SERIAL NUMBER

The engine serial number ① is stamped into the elevated part of the right-side of the engine.



EC124000

MODEL LABEL

The model label ① is affixed to the frame under the rider's seat. This information will be needed to order spare parts.

IDENTIFICATION DE LA MOTO

Il y a deux bonnes raisons de connaître le numéro de série de sa moto:

1. A la commande de pièces de rechange, ces numéros permettent au concessionnaire Yamaha d'identifier clairement la moto.
2. En cas de vol de la moto, la police réclamera ce numéro afin de faciliter son identification.

NUMERO D'IDENTIFICATION DE LA MOTO

Le numéro d'identification de la moto ① est estampé sur le côté droit du tube de direction.

FAHRZEUG-IDENTIFIZIERUNG

Die Fahrzeug-Identifizierungsnummer ist in folgenden Fällen erforderlich:

1. Bei der Bestellung von Ersatzteilen benötigt der Yamaha-Händler diese Nummer zur exakten Identifizierung des Modells.
2. Bei Diebstahl benötigt die Polizei diese Nummer zur exakten Identifizierung des Modells.

FAHRZEUG-IDENTIFIZIERUNGSNUMMER

Die Fahrzeug-Identifizierungsnummer ① ist auf der rechten Seite des Lenkkopfrohrs eingeschlagen.

NUMERO DI SERIE DEL MEZZO

È importante conoscere il numero di serie del mezzo per due ragioni:

1. In caso di ordine di pezzi di ricambio, si può riferire il numero di serie al rivenditore Yamaha per una identificazione certa del modello.
2. In caso di furto, le autorità utilizzano il numero di serie per effettuare le ricerche e identificare il mezzo.

NUMERO DI SERIE DEL VEICOLO

Il numero di serie del veicolo ① è impresso sulla destra del tubo canotto dello sterzo.

NUMERO DE SERIE DU MOTEUR

Le numéro de série du moteur ① est estampé sur un bossage situé sur le côté droit du moteur.

MOTOR-IDENTIFIZIERUNGSNUMMER

Die Motor-Identifizierungsnummer ① ist an der gezeigten Stelle rechts im Kurbelgehäuse eingeschlagen.

NUMERO DI SERIE DEL MOTORE

Il numero di serie del motore ① è impresso sulla parte superiore sulla destra del motore.

ETIQUETTE DE MODELE

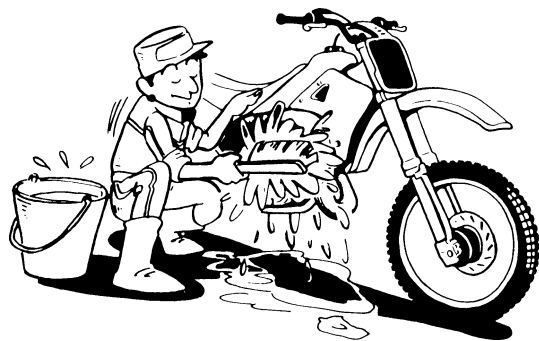
L'étiquette de modèle ① est apposée sur le cadre, sous la selle du pilote. Les informations reprises sur cette étiquette sont requises lors de la commande de pièces de rechange.

MODELLCODE-INFORMATION

Das Modellcode-Klebeschild ① ist auf dem Rahmen unter dem Fahrersitz angebracht. Die Codenummer und das Info-Kürzel werden zur Ersatzteilbestellung benötigt.

ETICHETTA DEL MODELLO

L'etichetta del modello ① è applicata sul telaio sotto la sella. Questa informazione è necessaria per ordinare pezzi di ricambio.



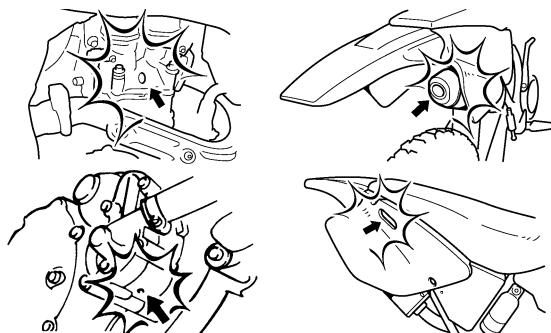
EC130000

IMPORTANT INFORMATION

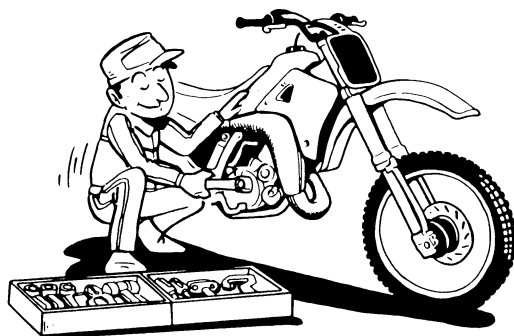
EC131010

**PREPARATION FOR REMOVAL AND
DISASSEMBLY**

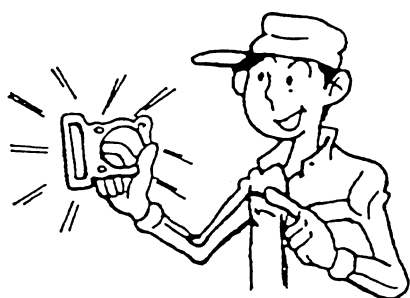
1. Remove all dirt, mud, dust, and foreign material before removal and disassembly. When washing the machine with high pressured water, cover the parts follows.
 - Silencer exhaust port
 - Side cover air intake port
 - Water pump housing hole at the bottom
 - Drain hole on the cylinder head (right side)



2. Use proper tools and cleaning equipment. Refer to "SPECIAL TOOLS" section.



3. When disassembling the machine, keep mated parts together. They include gears, cylinders, pistons, and other mated parts that have been "mated" through normal wear. Mated parts must be reused as an assembly or replaced.



4. During the machine disassembly, clean all parts and place them in trays in the order of disassembly. This will speed up assembly time and help assure that all parts are correctly reinstalled.



5. Keep away from fire.

**INFORMATIONS
IMPORTANTES**

**PREPARATION A LA DEPOSE ET
AU DEMONTAGE**

1. Eliminer soigneusement saletés, boue, poussière et corps étrangers avant la dépose et le démontage. Avant de laver la moto à l'eau sous pression, recouvrir les parties suivantes.
 - Sortie d'échappement du silencieux
 - Prise d'admission d'air du cache latéral
 - Orifice situé dans le fond du carter de la pompe à eau
 - Orifice de vidange de la culasse (côté droit)

2. Utiliser les outils et le matériel de nettoyage appropriés. Se reporter à la section "OUTILS SPECIAUX".

3. Lors du démontage de la moto, garder ensemble les pièces appariées. Il s'agit des engrenages, cylindres, pistons et autres pièces qui ont été "façonnées l'une à l'autre" par l'usure normale. Ces pièces doivent être réutilisées ensemble ou remplacées.

4. Lors du démontage de la moto, nettoyer toutes les pièces et les disposer dans des plateaux dans l'ordre du démontage. Ceci diminuera le temps de remontage et permettra de s'assurer que toutes les pièces ont été correctement remontées.

5. Travailler à l'écart de toute flamme.

**WICHTIGE
INFORMATIONEN**

**VORBEREITUNG FÜR AUSBAU
UND ZERLEGUNG**

1. Vor dem Ausbau oder Zerlegen der Bauteile und -gruppen sämtlichen Schmutz, Schlamm, Staub und andere Fremdkörper entfernen. Vor dem Abspritzen des Fahrzeugs mit Wasser folgende Bauteile entsprechend abdecken.
 - Auspuffrohrmündung
 - Ansaugluftöffnung in der Seitenabdeckung
 - Öffnung an der Unterseite des Wasserpumpengehäuses
 - Ablassbohrung an der rechten Seite des Zylinderkopfes

2. Nur geeignete Werkzeuge und Reinigungsmittel verwenden. Siehe unter "SPEZIALWERKZEUGE".

3. Beim Zerlegen zusammengehörige Teile immer gemeinsam ablegen. Dies gilt besonders für Zahnräder, Zylinder, Kolben und alle beweglichen Teile, die miteinander arbeiten. Solche Baugruppen dürfen nur komplett wieder verwendet oder ausgetauscht werden.

4. Alle ausgebauten Teile reinigen und in der Reihenfolge des Ausbaus auf einer sauberen Unterlage ablegen. Dies gewährleistet einen zügigen und korrekten Zusammenbau.

5. Feuer fern halten.

**INFORMAZIONI
IMPORTANTI**

**PREPARATIVI PER LA
RIMOZIONE E IL
DISASSEMBLAGGIO**

1. Prima della rimozione e del disassemblaggio, togliere tutto lo sporco, il fango, la polvere e i corpi estranei. Durante il lavaggio del mezzo con acqua sotto pressione, coprire i seguenti componenti.
 - Silenziatore luce di scarico
 - Fianchetto luce di aspirazione dell'aria
 - Foro di alloggiamento della pompa dell'acqua sul fondo
 - Foro di scarico sulla testata (lato destro)

2. Utilizzare strumenti e attrezzature idonei per la pulizia. Fare riferimento al paragrafo "ATTREZZI SPECIALI".

3. Durante il disassemblaggio del mezzo, non separare i componenti accoppiati. Tra questi vi sono gli ingranaggi, i cilindri, i pistoni e altri pezzi accoppiati che si sono adattati l'uno all'altro attraverso la normale usura. I componenti accoppiati devono essere riutilizzati o sostituiti in blocco.

4. Durante il disassemblaggio del mezzo, pulire tutti i componenti e posarli su bacinelle nell'ordine di disassemblaggio. Ciò consente un assemblaggio più veloce e favorisce la reinstallazione corretta di tutti i componenti.

5. Tenere lontano dal fuoco.

EC132000

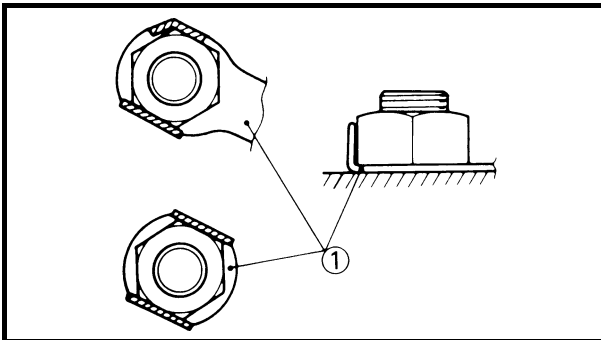
ALL REPLACEMENT PARTS

1. We recommend to use Yamaha genuine parts for all replacements. Use oil and/or grease recommended by Yamaha for assembly and adjustment.

EC133000

GASKETS, OIL SEALS AND O-RINGS

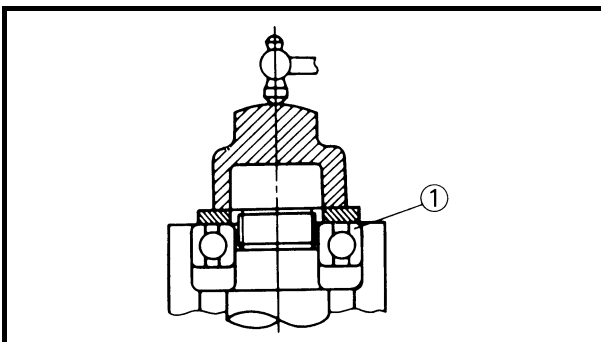
1. All gaskets, oil seals, and O-rings should be replaced when an engine is overhauled. All gasket surfaces, oil seal lips, and O-rings must be cleaned.
2. Properly oil all mating parts and bearings during reassembly. Apply grease to the oil seal lips.



EC134000

LOCK WASHERS/PLATES AND COTTER PINS

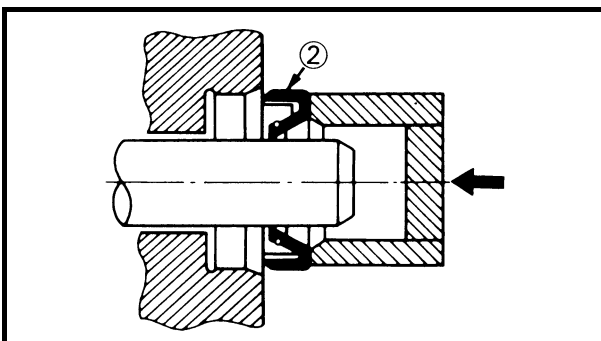
1. All lock washers/plates ① and cotter pins must be replaced when they are removed. Lock tab(s) should be bent along the bolt or nut flat(s) after the bolt or nut has been properly tightened.



EC135001

BEARINGS AND OIL SEALS

1. Install the bearing(s) ① and oil seal(s) ② with their manufacturer's marks or numbers facing outward. (In other words, the stamped letters must be on the side exposed to view.) When installing oil seal(s), apply a light coating of light-weight lithium base grease to the seal lip(s). Oil the bearings liberally when installing.



CAUTION:

Do not use compressed air to spin the bearings dry. This causes damage to the bearing surfaces.

PIECES DE RECHANGE

1. Nous recommandons d'utiliser des pièces Yamaha d'origine pour tous les remplacements. Utiliser les graisses et/ou huiles recommandées par Yamaha lors des remontages et réglages.

JOINTS, BAGUES D'ETANCHEITE ET JOINTS TORIQUES

1. Lors de la révision du moteur, tous les joints, bagues d'étanchéité et joints toriques doivent être remplacés. Toutes les surfaces des joints, toutes les lèvres de bagues d'étanchéité et tous les joints toriques doivent être nettoyés.
2. Lors du remontage, huiler correctement toutes les pièces en contact et tous les roulements. Graisser les lèvres des bagues d'étanchéité.

RONDELLES-FREINS, FREINS D'ECROU ET GOUPILLES FENDUES

1. Les rondelles-freins, freins d'écrou ① et goupilles fendues ne peuvent jamais être réutilisés. Replier les onglets de blocage contre la ou les faces du boulon ou de l'écrou après avoir correctement serré ces derniers.

ROULEMENTS ET BAGUES D'ETANCHEITE

1. Monter les roulements ① et les bagues d'étanchéité ② en orientant vers l'extérieur leurs marques ou numéros de fabricant. (En d'autres mots, les lettres poinçonnées doivent se trouver sur la face visible.) Lors de la mise en place des bagues d'étanchéité, appliquer une légère couche de graisse fluide à base de lithium sur leurs lèvres. Huiler généreusement les roulements avant de les mettre en place.

ATTENTION: _____

Ne pas sécher les roulements à l'air comprimé. Cela endommagerait les surfaces de roulement.

ERSATZTEILE

1. Es wird empfohlen, nur Original-Ersatzteile von Yamaha zu verwenden. Nur von Yamaha empfohlene Schmiermittel verwenden.

DICHTUNGEN, DICHTRINGE UND O-RINGE

1. Beim Überholen des Motors sind sämtliche Dichtungen, Dichtringe und O-Ringe zu erneuern. Alle Dichtflächen, Dichtlippen und O-Ringe vor dem Zusammenbau säubern.
2. Beim Zusammenbau alle beweglichen Teile sowie Lager ölen. Alle Dichtlippen einfetten.

SICHERUNGSSCHEIBEN, -BLECHE UND SPLINTE

1. Sicherungsscheiben und -bleche ① sowie Splinte müssen nach dem Ausbau erneuert werden. Sicherungsglaschen und Splintenden werden nach dem vorschriftsmäßigen Festziehen der Schraube bzw. Mutter gegen die Schlüsselfläche der Schraube bzw. Mutter hochgebogen.

LAGER UND DICHTRINGE

1. Lager ① und Dichtringe ② so einbauen, dass die Herstellerbeschriftung oder Teilenummer sichtbar bleibt. (Die Beschriftung muss also nach außen weisen.) Beim Einbau von Dichtringen die Dichtlippen mit einer dünnen Schicht Lithiumseifenfett bestreichen. Lager beim Einbau großzügig ölen.

ACHTUNG: _____

Lager nie mit Druckluft behandeln. Dies könnte die Lagerlaufflächen beschädigen.

TUTTI I PEZZI DI RICAMBIO

1. Si consiglia di utilizzare componenti originali Yamaha per tutte le sostituzioni. Per assemblaggio e regolazione, utilizzare olio e/o grasso raccomandato da Yamaha.

GUARNIZIONI, PARAOLIO E GUARNIZIONI CIRCOLARI

1. Quando si revisiona il motore, devono essere sostituite tutte le guarnizioni, i paraolio e le guarnizioni circolari. Pulire tutte le superfici delle guarnizioni, i labbri dei paraolio e le guarnizioni circolari.
2. Lubrificare correttamente tutti i cuscinetti e i componenti accoppiati durante il riassetto. Applicare grasso ai labbri dei paraolio.

RONDELLE/PIASTRINE DI BLOCCAGGIO E COPIGLIE

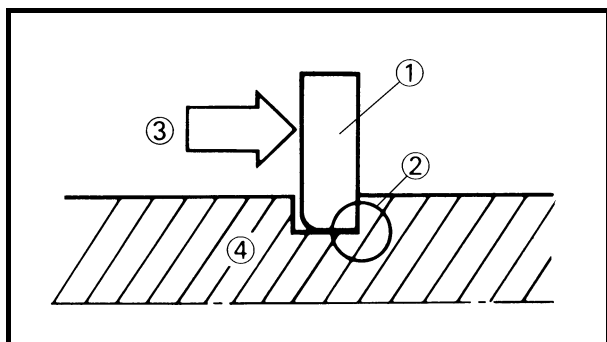
1. Tutte le rondelle/piastrine di bloccaggio ① e le copiglie devono essere sostituite in caso di rimozione. Piegare le linguette di bloccaggio lungo i bulloni o i dadi dopo averli correttamente serrati.

CUSCINETTI E PARAOLIO

1. Installare i cuscinetti ① e i paraolio ② con i contrassegni o i numeri identificativi del produttore rivolti verso l'esterno. (In altre parole, le lettere impresse devono trovarsi sul lato visibile.) Quando s'installa il paraolio, applicare un sottile strato di grasso leggero a base di litio ai labbri del paraolio. Durante l'installazione, lubrificare abbondantemente i cuscinetti.

ATTENZIONE: _____

Non utilizzare aria compressa per asciugare i cuscinetti. La superficie dei cuscinetti potrebbe danneggiarsi.



EC136000

CIRCLIPS

1. All circlips should be inspected carefully before reassembly. Always replace piston pin clips after one use. Replace distorted circlips. When installing a circlip ①, make sure that the sharp-edged corner ② is positioned opposite to the thrust ③ it receives. See the sectional view.

④ Shaft

CIRCLIPS

1. Vérifier soigneusement tous les circlips avant le remontage. Toujours remplacer les circlips d'axe de piston après chaque utilisation. Remplacer tout circlip déformé. Lors du montage d'un circlip ①, veiller à ce que le côté non chanfreiné ② soit positionné du côté opposé à la poussée ③ qu'il reçoit. Voir la vue en coupe.

④ Arbre

SICHERUNGSRINGE

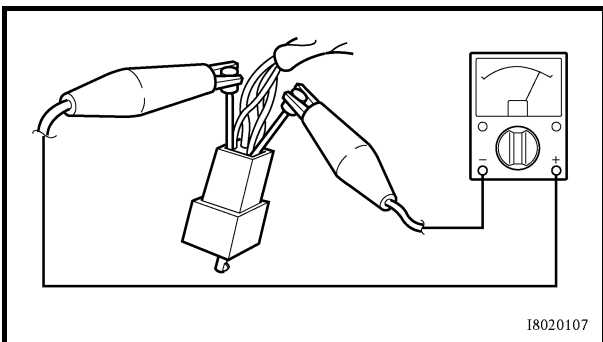
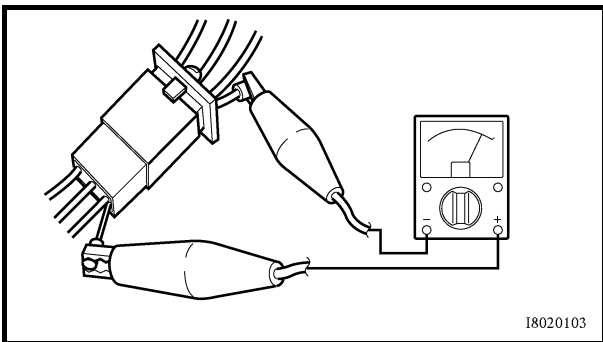
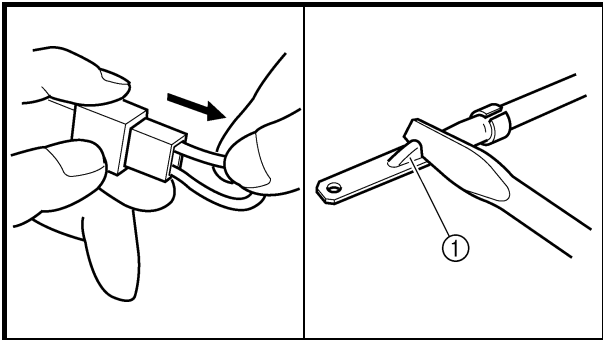
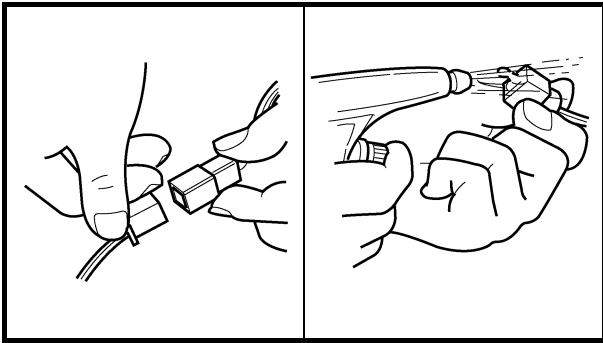
1. Sicherungsringe vor dem Wiedereinbau sorgfältig kontrollieren. Kolbenbolzen-Sicherungsringe müssen nach jedem Ausbau erneuert werden. Bei Verformung oder Beschädigung erneuern. Beim Einbau eines Sicherungsringes ① stets darauf achten, dass die scharfkantige Seite ② den Ring gegen die Druckrichtung ③ abstützt. Siehe entsprechende Abbildung.

④ Welle

ANELLI ELASTICI DI SICUREZZA

1. Controllare accuratamente tutti gli anelli elastici di sicurezza prima dell'assemblaggio. Sostituire sempre i fermi dello spinotto del pistone dopo averli utilizzati una volta. Sostituire gli anelli elastici di sicurezza deformati. Quando si installa un anello elastico di sicurezza ①, assicurarsi che lo spigolo vivo ② sia posizionato sul lato opposto alla spinta ③ che riceve. Vedere la sezione.

④ Albero



EC1C0001

CHECKING OF CONNECTION

Dealing with stains, rust, moisture, etc. on the connector.

1. Disconnect:
 - Connector
2. Dry each terminal with an air blower.
3. Connect and disconnect the connector two or three times.
4. Pull the lead to check that it will not come off.
5. If the terminal comes off, bend up the pin ① and reinsert the terminal into the connector.
6. Connect:
 - Connector

NOTE: _____
The two connectors “click” together.

7. Check for continuity with a tester.

NOTE: _____

- If there is no continuity, clean the terminals.
- Be sure to perform the steps 1 to 7 listed above when checking the wire harness.
- For a field remedy, use a contact revitalizer available on the market.
- Use the tester on the connector as shown.

VERIFICATION DES CONNEXIONS

Traitement des taches, de la rouille, de l'humidité, etc., sur le connecteur.

1. Déconnecter:
 - Connecteur
2. Sécher chaque borne à l'air comprimé.

3. Connecter et déconnecter le connecteur deux ou trois fois.
4. Tirer sur le fil pour vérifier qu'il ne se détache pas.
5. Si la borne se détache, redresser la lame ① de la broche et réinsérer la borne dans le connecteur.

6. Brancher:
 - Connecteur

N.B.: _____
Les deux connecteurs s'encliquettent.

7. Vérifier la continuité à l'aide d'un multimètre.

- N.B.:** _____
- S'il n'y a pas de continuité, nettoyer les bornes.
 - Ne pas oublier d'effectuer les étapes 1 à 7 ci-dessus lors du contrôle du faisceau de fils.
 - En cas de dépannage sur place, utiliser un produit de contact disponible dans le commerce.
 - Tester le connecteur comme illustré.

KABELANSCHLÜSSE KONTROLLIEREN

Sämtliche Steckverbinderkontakte und Kabelanschlüsse auf Flecke, Rost, Feuchtigkeit u. ä. kontrollieren.

1. Lösen:
 - Steckverbinder
2. Sämtliche Kontakte mit Druckluft trockenblasen.

3. Steckverbinder zwei- oder dreimal trennen und verbinden.
4. Kabel durch Ziehen auf festen Sitz prüfen.
5. Falls eine Anschlussklemme sich löst, deren Stift ① leicht hochbiegen und die Anschlussklemme wieder einsetzen.

6. Anschließen:
 - Steckverbinder

HINWEIS: _____
Die Steckverbinder rasten hörbar ein.

7. Mit dem Taschen-Multimeter auf freien Durchgang prüfen.

- HINWEIS:** _____
- Ist ein Widerstand messbar, müssen die Anschlussklemmen gereinigt werden.
 - Bei der Prüfung des Kabelbaums müssen die Schritte 1 bis 7 befolgt werden.
 - Handelsübliches Kontaktspray sollte nur als Notlösung verwendet werden.
 - Das Taschen-Multimeter, wie in der Abbildung gezeigt, anschließen.

CONTROLLO DEL COLLEGAMENTO

In caso di macchie, ruggine, umidità ecc. sul connettore.

1. Scollegare:
 - Connettore
2. Asciugare ogni terminale con un ventilatore.

3. Collegare e scollegare il connettore due o tre volte.
4. Tirare il cavo per controllare che non si stacchi.
5. Se il terminale si stacca, piegare lo spinotto ① e reinserire il terminale nel connettore.

6. Collegare:
 - Connettore

NOTA: _____
I due connettori "scattano" insieme.

7. Controllare la continuità con un tester.

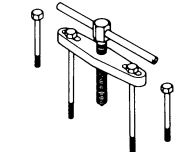
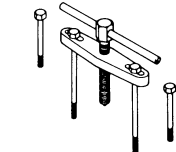
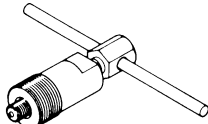
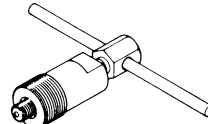
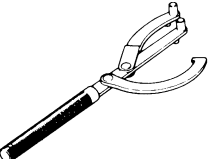
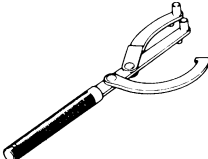
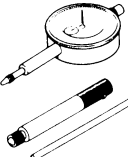
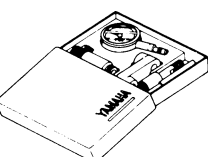
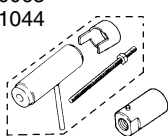
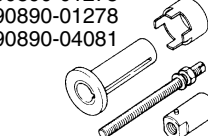
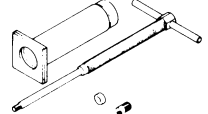
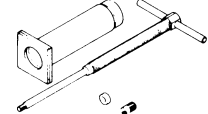
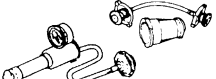
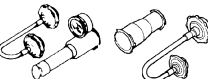
- NOTA:** _____
- Se non c'è continuità, pulire i terminali.
 - Durante il controllo del cablaggio elettrico, assicurarsi di eseguire le operazioni da 1 a 7 elencate sopra.
 - Come soluzione sul campo, utilizzare un dispositivo di ripristino del contatto disponibile sul mercato.
 - Utilizzare il tester sul connettore come segue.

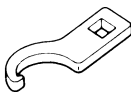
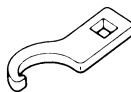
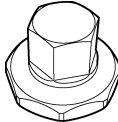
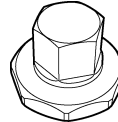
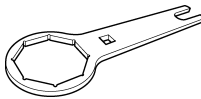
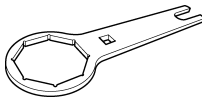
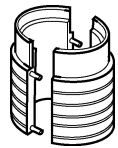
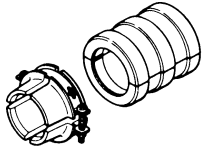



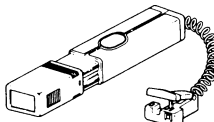
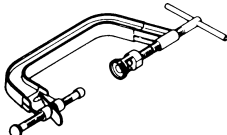
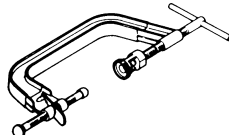
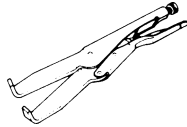
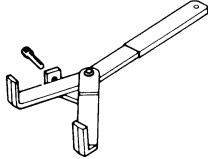


SPECIAL TOOLS

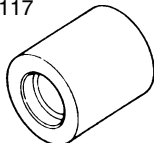
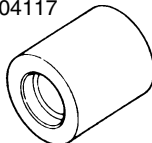
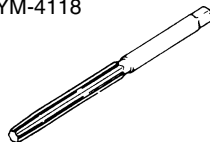
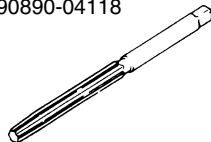
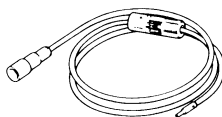
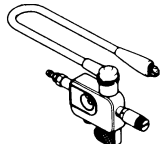
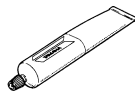
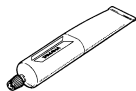
The proper special tools are necessary for complete and accurate tune-up and assembly. Using the correct special tool will help prevent damage caused by the use of improper tools or improvised techniques. The shape and part number used for the special tool differ by country, so two types are provided. Refer to the list provided to avoid errors when placing an order.

NOTE:

- For U.S.A. and Canada, use part number starting with “YM-”, “YU-” or “ACC-”.
- For others, use part number starting with “90890-”.

Part number	Tool name/How to use	Illustration	
YU-1135-A, 90890-01135	Crankcase separating tool These tool is used to remove the crankshaft from either case.	YU-1135-A 	90890-01135 
YM-1189, 90890-01189	Flywheel puller This tool is used to remove the flywheel magneto.	YM-1189 	90890-01189 
YU-1235, 90890-01235	Rotor holding tool This tool is used when loosening or tightening the fly-wheel magneto securing nut.	YU-1235 	90890-01235 
YU-3097, 90890-01252 YU-1256	Dial gauge and stand Stand These tools are used to check each part for runout or bent.	YU-3097 YU-1256 	90890-01252 
YU-90050, 90890-01274 YU-90050, 90890-01275 YU-91044, 90890-04081 YU-90063, 90890-01278	Crankshaft installing tool Crankshaft installing pot Crankshaft installing bolt Spacer (crankshaft installer) Adapter (M12) These tools are used to install the crankshaft.	YU-90050 YU-90063 YU-91044 	90890-01274 90890-01275 90890-01278 90890-04081 
YU-1304, 90890-01304	Piston pin puller set This tool is used to remove the piston pin.	YU-1304 	90890-01304 
YU-24460-01, 90890-01325 YU-33984, 90890-01352	Radiator cap tester Radiator cap tester adapter These tools are used for checking the cooling system.	YU-24460-01 YU-33984 	90890-01325 90890-01352 

Part number	Tool name/How to use	Illustration	
YU-33975, 90890-01403	Steering nut wrench This tool is used when tighten the steering ring nut to specification.	YU-33975 	90890-01403 
YM-01500, 90890-01500	Cap bolt wrench This tool is used to loosen or tighten the base valve.	YM-01500 	90890-01500 
YM-01501, 90890-01501	Cap bolt ring wrench This tool is used to loosen or tighten the damper assembly.	YM-01501 	90890-01501 
YM-A0948, 90890-01502	Fork seal driver This tool is used when install the fork oil seal.	YM-A0948 	90890-01502 
YU-3112-C, 90890-03112	Pocket tester Use this tool to inspect the coil resistance, output voltage and amperage.	YU-3112-C 	90890-03112 
YM-33277-A, 90890-03141	Timing light This tool is necessary for checking ignition timing.	YM-33277-A 	90890-03141 
YM-4019, 90890-04019	Valve spring compressor This tool is needed to remove and install the valve assemblies.	YM-4019 	90890-04019 
YM-91042, 90890-04086	Clutch holding tool This tool is used to hold the clutch when removing or installing the clutch boss securing nut.	YM-91042 	90890-04086 
YM-4111, 90890-04111 YM-4116, 90890-04116	Valve guide remover Intake 4.0 mm (0.16 in) Exhaust 4.5 mm (0.18 in) This tool is needed to remove and install the valve guide.	YM-4111 YM-4116 	90890-04111 90890-04116 

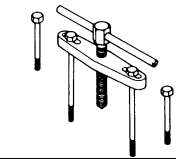
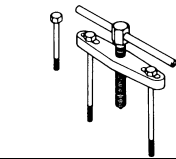
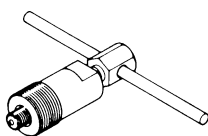
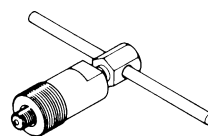
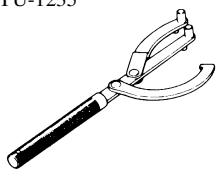
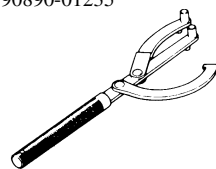
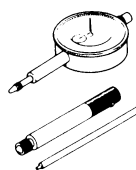
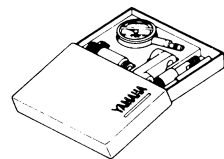
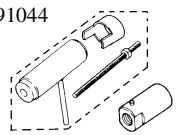

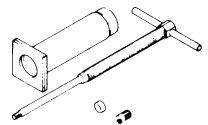
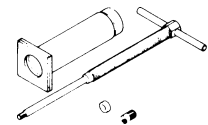

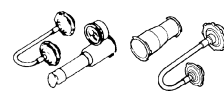
Part number	Tool name/How to use	Illustration	
YM-4112, 90890-04112 YM-4117, 90890-04117	Valve guide installer Intake 4.0 mm (0.16 in) Exhaust 4.5 mm (0.18 in) This tool is needed to install the valve guide.	YM-4112 YM-4117 	90890-04112 90890-04117 
YM-4113, 90890-04113 YM-4118, 90890-04118	Valve guide reamer Intake 4.0 mm (0.16 in) Exhaust 4.5 mm (0.18 in) This tool is needed to rebores the new valve guide.	YM-4113 YM-4118 	90890-04113 90890-04118 
YM-34487 90890-06754	Dynamic spark tester Ignition checker This instrument is necessary for checking the ignition system components.	YM-34487 	90890-06754 
90890-85505	YAMAHA Bond No. 1215 (ThreeBond® No. 1215) This sealant (Bond) is used for crankcase mating surface, etc.	90890-85505 	90890-85505 

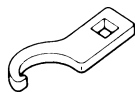
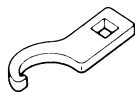
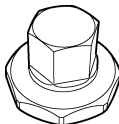
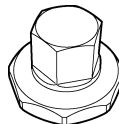


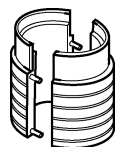
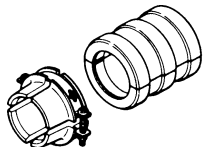



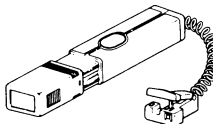
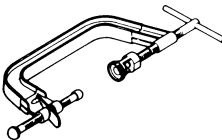
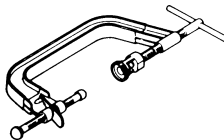
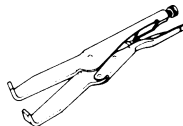
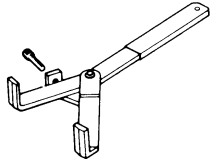
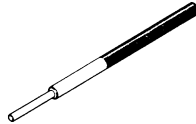

OUTILS SPECIAUX

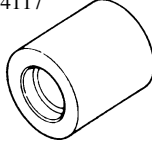
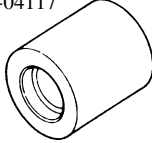
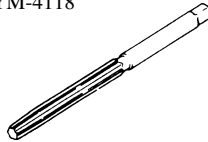
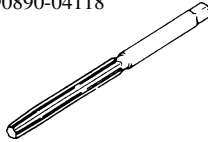
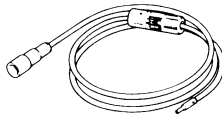
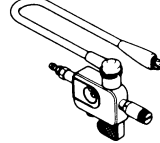
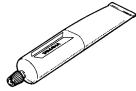
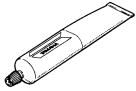
Il est indispensable d'utiliser les outils spéciaux appropriés pour pouvoir effectuer un assemblage et une mise au point complets et précis. L'utilisation des outils spéciaux corrects permettra d'éviter les endommagements dus à l'emploi d'outils impropres ou de techniques improvisées. La forme et le numéro de référence des outils spéciaux pouvant différer selon les pays, il existe parfois deux versions d'un outil. Se reporter à la liste suivante pour éviter toute erreur de commande.

N.B.:

- Pour les U.S.A. et le Canada, utiliser les numéros de référence commençant par "YM-", "YU-" ou "ACC-".
- Pour les autres pays, utiliser les numéros de référence commençant par "90890-".

Numéro de référence	Nom et usage de l'outil	Illustration	
YU-1135-A, 90890-01135	Outil de séparation de carter moteur Cet outil sert à déposer le vilebrequin de chaque moitié du carter moteur.	YU-1135-A 	90890-01135 
YM-1189, 90890-01189	Extracteur de volant magnétique Cet outil sert à extraire le volant magnétique.	YM-1189 	90890-01189 
YU-1235, 90890-01235	Outil de maintien du rotor Cet outil permet de desserrer ou de serrer l'écrou de fixation du volant magnétique.	YU-1235 	90890-01235 
YU-3097, 90890-01252 YU-1256	Comparateur à cadran et support Support Ces outils permettent de contrôler la déformation ou le plié des pièces.	YU-3097 YU-1256 	90890-01252 
YU-90050, 90890-01274 YU-90050, 90890-01275 YU-91044, 90890-04081 YU-90063, 90890-01278	Outil de montage du vilebrequin Pot de montage du vilebrequin Boulon de montage du vilebrequin Entretoise (outil de montage du vilebrequin) Adaptateur (M12) Ces outils servent à poser le vilebrequin.	YU-90050 YU-90063 YU-91044 	90890-01274 90890-01275 90890-01278 90890-04081 
YU-1304, 90890-01304	Kit d'extraction d'axe de piston Cet outil sert à extraire l'axe de piston.	YU-1304 	90890-01304 
YU-24460-01, 90890-01325 YU-33984, 90890-01352	Testeur de bouchon de radiateur Adaptateur du testeur de bouchon de radiateur Ces outils sont utilisés pour le contrôle du système de refroidissement.	YU-24460-01 YU-33984 	90890-01325 90890-01352 

Numéro de référence	Nom et usage de l'outil	Illustration	
YU-33975, 90890-01403	Clé pour écrou de direction Cet outil sert à serrer l'écrou de blocage de la direction au couple spécifié.	YU-33975 	90890-01403 
YM-01500, 90890-01500	Clé pour boulon capuchon Cet outil permet de desserrer ou de serrer la soupape de base.	YM-01500 	90890-01500 
YM-01501, 90890-01501	Clé annulaire pour boulon capuchon Cet outil permet de desserrer ou de serrer l'amortisseur complet.	YM-01501 	90890-01501 
YM-A0948, 90890-01502	Outil de montage de joint de fourche Cet outil s'utilise pour le montage des joints d'étanchéité de fourche.	YM-A0948 	90890-01502 
YU-3112-C, 90890-03112	Multimètre Cet instrument permet de mesurer la résistance, la tension de sortie et l'intensité des bobines.	YU-3112-C 	90890-03112 
YM-33277-A, 90890-03141	Lampe stroboscopique Cet outil permet de contrôler l'avance à l'allumage.	YM-33277-A 	90890-03141 
YM-4019, 90890-04019	Compresseur de ressort de soupape Cet outil permet de déposer et de poser les ensembles de soupapes.	YM-4019 	90890-04019 
YM-91042, 90890-04086	Outil de maintien de l'embrayage Cet outil sert à maintenir l'embrayage lors de la dépose ou du remontage de l'écrou de fixation de la noix d'embrayage.	YM-91042 	90890-04086 
YM-4111, 90890-04111 YM-4116, 90890-04116	Outil de dépose de guide de soupape Admission 4,0 mm (0,16 in) Echappement 4,5 mm (0,18 in) Cet outil permet de déposer et de poser les guides de soupapes.	YM-4111 YM-4116 	90890-04111 90890-04116 

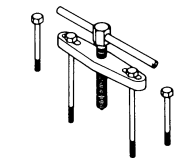
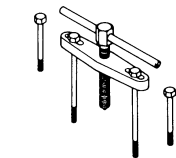
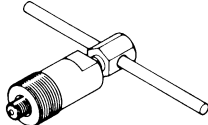
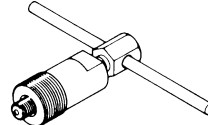
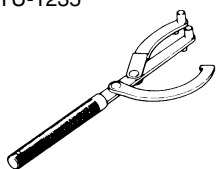
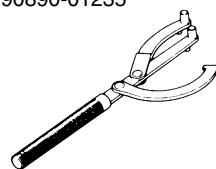
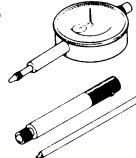
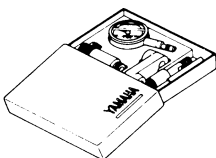
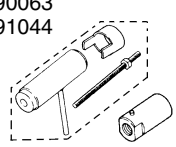
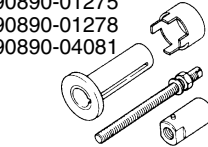
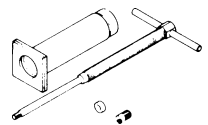
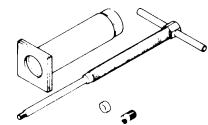
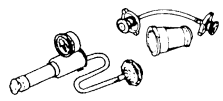
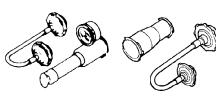
Numéro de référence	Nom et usage de l'outil	Illustration	
YM-4112, 90890-04112 YM-4117, 90890-04117	Outil de pose de guide de soupape Admission 4,0 mm (0,16 in) Echappement 4,5 mm (0,18 in) Cet outil permet de poser les guides de soupapes.	YM-4112 YM-4117 	90890-04112 90890-04117 
YM-4113, 90890-04113 YM-4118, 90890-04118	Alésoir de guide de soupape Admission 4,0 mm (0,16 in) Echappement 4,5 mm (0,18 in) Cet outil permet de réaléser les guides de soupape neufs.	YM-4113 YM-4118 	90890-04113 90890-04118 
YM-34487 90890-06754	Testeur d'étincelle dynamique Contrôleur d'allumage Cet instrument sert à contrôler les composants du système d'allumage.	YM-34487 	90890-06754 
90890-85505	YAMAHA Bond N°1215 (ThreeBond® N°1215) Cet agent d'étanchéité (pâte) s'utilise sur les surfaces de contact du carter moteur, etc.	90890-85505 	90890-85505 

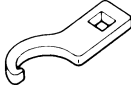
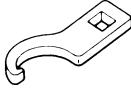
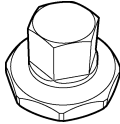
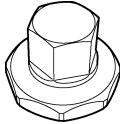


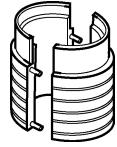
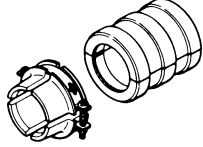



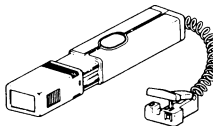
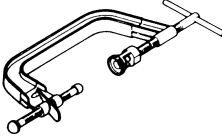
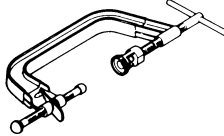
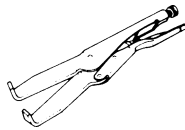
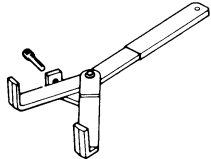


SPEZIALWERKZEUGE

Die folgenden Spezialwerkzeuge sind für korrekte und vollständige Einstell- und Montagearbeiten unerlässlich. Durch die Verwendung dieser Werkzeuge werden Beschädigungen vermieden, die beim Gebrauch ungeeigneter Hilfsmittel oder improvisierter Techniken entstehen können. Die Ausführung und Teilenummer der Spezialwerkzeuge weicht je nach Bestimmungsland ab. Bei der Bestellung von Spezialwerkzeugen sollten die im Folgenden aufgeführten Bezeichnungen und Teilenummern angegeben werden.

HINWEIS:

- Teilenummern für U.S.A. und Kanada beginnen mit "YM-", "YU-" bzw. "ACC-".
- Teilenummern für alle anderen Länder beginnen mit "90890-".

Teilenummer	Werkzeug/Anwendung	Abbildung	
YU-1135-A, 90890-01135	Kurbelgehäuse-Trennwerkzeug Zum Ausbau der Kurbelwelle	YU-1135-A 	90890-01135 
YM-1189, 90890-01189	Polrad-Abzieher Zum Ausbau des Lichtmaschinenrotors	YM-1189 	90890-01189 
YU-1235, 90890-01235	Rotorhalter Zum Lösen und Festziehen der Lichtmaschinenrotor-Mutter	YU-1235 	90890-01235 
YU-3097, 90890-01252 YU-1256	Messuhr und Ständer Ständer Zum Kontrollieren von Bauteilen auf Schlag und Verbiegung	YU-3097 YU-1256 	90890-01252 
YU-90050, 90890-01274 YU-90050, 90890-01275 YU-91044, 90890-04081 YU-90063, 90890-01278	Kurbelwellen-Einbauwerkzeug Kurbelwellen-Einbaufassung Kurbelwellen-Einbauschraube Kurbelwellen-Einbauhülse Adapter (M12) Zum Einbau der Kurbelwelle	YU-90050 YU-90063 YU-91044 	90890-01274 90890-01275 90890-01278 90890-04081 
YU-1304, 90890-01304	Kolbenbolzen-Abzieher Zum Ausbau des Kolbenbolzens	YU-1304 	90890-01304 
YU-24460-01, 90890-01325 YU-33984, 90890-01352	Kühlerverschlussdeckel-Prüfgerät Kühlerverschlussdeckel-Adapter Zur Prüfung des Kühlsystems	YU-24460-01 YU-33984 	90890-01325 90890-01352 

Teilenummer	Werkzeug/Anwendung	Abbildung	
YU-33975, 90890-01403	Hakenschlüssel Zum vorschriftsmäßigen Festziehen der Lenkkopf-Ringmutter	YU-33975 	90890-01403 
YM-01500, 90890-01500	Abdeckschraubenschlüssel Zum Lockern und Festziehen des Gabelventils.	YM-01500 	90890-01500 
YM-01501, 90890-01501	Abdeckschrauben-Ringschlüssel Zum Lockern und Festziehen des Dämpferrohrs.	YM-01501 	90890-01501 
YM-A0948, 90890-01502	Gabeldichtring-Treiber Zum Einbau des Gabeldichtrings	YM-A0948 	90890-01502 
YU-3112-C, 90890-03112	Taschen-Multimeter Zur Prüfung von Widerständen, Spannungen und Stromstärken	YU-3112-C 	90890-03112 
YM-33277-A, 90890-03141	Stroboskoplampe Zur Prüfung des Zündzeitpunktes	YM-33277-A 	90890-03141 
YM-4019, 90890-04019	Ventilfederspanner Zum Aus- und Einbau der Ventile	YM-4019 	90890-04019 
YM-91042, 90890-04086	Kupplungshalter Zum Festhalten der Kupplung beim Lösen und Festziehen der Kupplungs-naben-Mutter	YM-91042 	90890-04086 
YM-4111, 90890-04111 YM-4116, 90890-04116	Ventilführungs-Austreiber Einlass 4,0 mm (0,16 in) Auslass 4,5 mm (0,18 in) Zum Aus- und Einbau der Ventilführungen	YM-4111 YM-4116 	90890-04111 90890-04116 

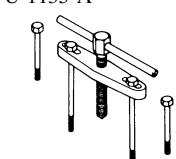
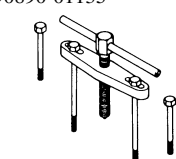
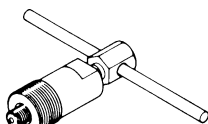
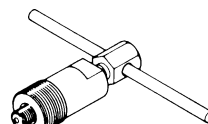
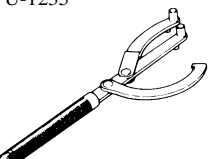
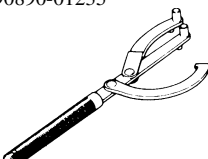


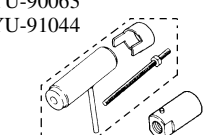

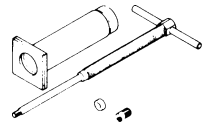
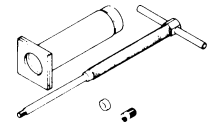
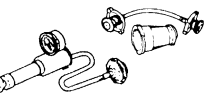
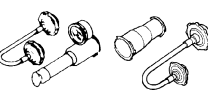
Teilenummer	Werkzeug/Anwendung	Abbildung	
YM-4112, 90890-04112 YM-4117, 90890-04117	Ventilführungs-Einbauhülse Einlass 4,0 mm (0,16 in) Auslass 4,5 mm (0,18 in) Zum Einbau der Ventilführungen	YM-4112 YM-4117 	90890-04112 90890-04117 
YM-4113, 90890-04113 YM-4118, 90890-04118	Ventilführungs-Reibahle Einlass 4,0 mm (0,16 in) Auslass 4,5 mm (0,18 in) Zum Ausbohren neuer Ventilführungen	YM-4113 YM-4118 	90890-04113 90890-04118 
YM-34487 90890-06754	Zündfunkenstrecken-Tester Zündungstester Zur Prüfung des Zündsystems	YM-34487 	90890-06754 
90890-85505	YAMAHA-Dichtmasse Nr.1215 (ThreeBond® Nr.1215) Zum Abdichten von Kurbelgehäuse-Passflächen und dergleichen	90890-85505 	90890-85505 

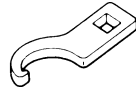
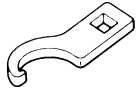
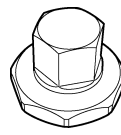
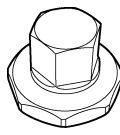
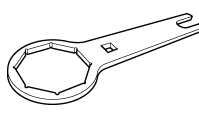
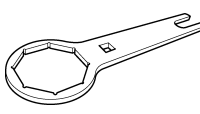
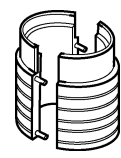
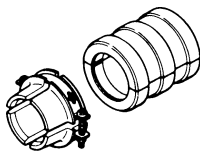
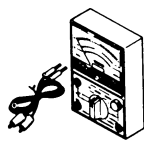

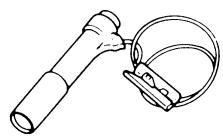
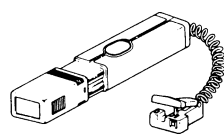
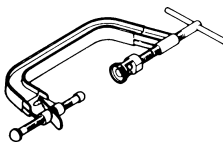
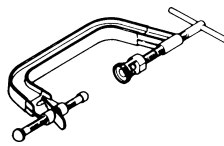
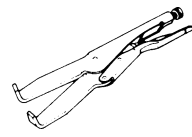
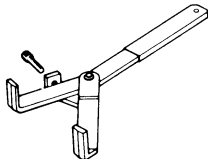


ATTREZZI SPECIALI

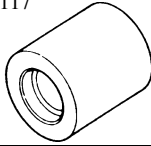
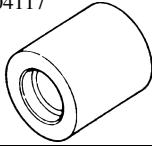
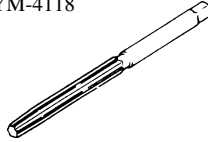
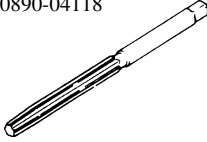

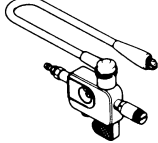
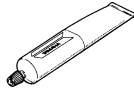
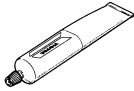
Sono necessari attrezzi speciali idonei per una messa a punto e un assemblaggio completi e accurati. L'utilizzo di attrezzi speciali corretti previene i danni causati dall'impiego di attrezzi impropri o di tecniche improvvisate. La forma e i numeri parte utilizzati per gli attrezzi speciali differiscono da Stato a Stato, per cui se ne indicano due tipi. Fare riferimento all'elenco indicato per evitare ordini errati.

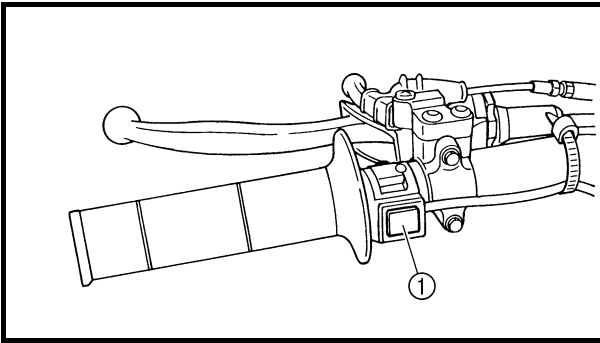
NOTA:

- Per USA e Canada, utilizzare numeri parte che iniziano con le sigle "YM-", "YU-", o "ACC-".
- Per gli altri Stati, utilizzare numeri parte che iniziano con la serie di numeri "90890-".

Numero parte	Nome dell'attrezzo/Impiego	Figura	
YU-1135-A, 90890-01135	Separatore per il carter Questo attrezzo è utilizzato per togliere l'albero motore dal carter.	YU-1135-A 	90890-01135 
YM-1189, 90890-01189	Estrattore del volano Questo attrezzo è utilizzato per togliere il magnete volano.	YM-1189 	90890-01189 
YU-1235, 90890-01235	Attrezzo di bloccaggio rotore Questo attrezzo è utilizzato quando si allenta o si serra il dado di sicurezza del magnete volano.	YU-1235 	90890-01235 
YU-3097, 90890-01252 YU-1256	Comparatore e cavalletto Cavalletto Questi attrezzi sono utilizzati per controllare che ogni componente non sia scontrato o piegato.	YU-3097 YU-1256 	90890-01252 
YU-90050, 90890-01274 YU-90050, 90890-01275 YU-91044, 90890-04081 YU-90063, 90890-01278	Attrezzo installatore dell'albero motore Installatore per albero motore Bullone installatore per albero motore Distanziatore (installatore per albero motore) Adattatore (M12) Questi attrezzi sono utilizzati per installare l'albero motore.	YU-90050 YU-90063 YU-91044 	90890-01274 90890-01275 90890-01278 90890-04081 
YU-1304, 90890-01304	Kit estrattore dello spinotto Questo attrezzo è utilizzato per togliere gli spinotti.	YU-1304 	90890-01304 
YU-24460-01, 90890-01325 YU-33984, 90890-01352	Tester del coperchio radiatore Adattatore del tester del coperchio radiatore Questi attrezzi sono utilizzati per controllare il sistema di raffreddamento.	YU-24460-01 YU-33984 	90890-01325 90890-01352 

Numero parte	Nome dell'attrezzo/Impiego	Figura	
YU-33975, 90890-01403	Chiave per ghiera Questo attrezzo è utilizzato per serrare la ghiera sterzo fino a quanto indicato nella specifica.	YU-33975 	90890-01403 
YM-01500, 90890-01500	Chiave per tappo filettato Questo attrezzo è utilizzato per allentare o serrare la valvola base.	YM-01500 	90890-01500 
YM-01501, 90890-01501	Chiave ad anello per tappo filettato Questo attrezzo è utilizzato per allentare o serrare il gruppo ammortizzatore.	YM-01501 	90890-01501 
YM-A0948, 90890-01502	Installatore della guarnizione forcella Questo attrezzo è utilizzato per installare il paraolio della forcella.	YM-A0948 	90890-01502 
YU-3112-C, 90890-03112	Tester tascabile Questo attrezzo è utilizzato per controllare la resistenza della bobina, la tensione in uscita e l'ampereaggio.	YU-3112-C 	90890-03112 
YM-33277-A, 90890-03141	Stroboscopio Questo strumento è utilizzato per controllare l'anticipo minimo.	YM-33277-A 	90890-03141 
YM-4019, 90890-04019	Compressore molle valvole Questo attrezzo è utilizzato per togliere o installare i gruppi di valvole.	YM-4019 	90890-04019 
YM-91042, 90890-04086	Attrezzo di bloccaggio frizione Questo attrezzo è utilizzato per bloccare la frizione in fase di rimozione o installazione del dado di sicurezza del mozzo frizione.	YM-91042 	90890-04086 
YM-4111, 90890-04111 YM-4116, 90890-04116	Estrattore per guidavalvole Aspirazione 4,0 mm (0,16 in) Scarico 4,5 mm (0,18 in) Questo attrezzo è utilizzato per togliere o installare i guidavalvole.	YM-4111 YM-4116 	90890-04111 90890-04116 

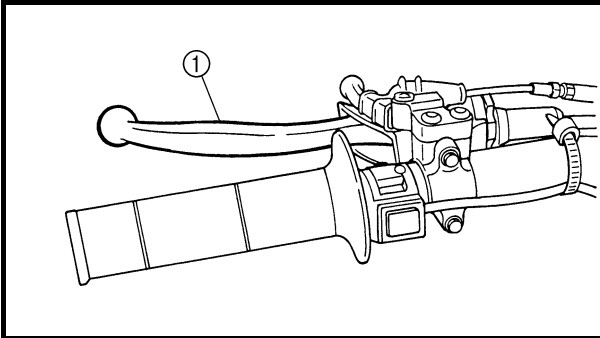
Numero parte	Nome dell'attrezzo/Impiego	Figura	
YM-4112, 90890-04112 YM-4117, 90890-04117	Installatore per guidavalvole Aspirazione 4,0 mm (0,16 in) Scarico 4,5 mm (0,18 in) Questo attrezzo è utilizzato per installare i guidavalvole.	YM-4112 YM-4117 	90890-04112 90890-04117 
YM-4113, 90890-04113 YM-4118, 90890-04118	Alesatore per guidavalvole Aspirazione 4,0 mm (0,16 in) Scarico 4,5 mm (0,18 in) Questo attrezzo è utilizzato per alesare il nuovo guidavalvola.	YM-4113 YM-4118 	90890-04113 90890-04118 
YM-34487 90890-06754	Tester dinamico della scintilla Tester dell'accensione Questo strumento è utilizzato per controllare i componenti dell'impianto di accensione.	YM-34487 	90890-06754 
90890-85505	Sigillante YAMAHA N.1215 (ThreeBond® N.1215) Questo sigillante è utilizzato per chiudere a tenuta le superfici di contatto del carter, ecc.	90890-85505 	90890-85505 



EC150000

CONTROL FUNCTIONS**ENGINE STOP SWITCH**

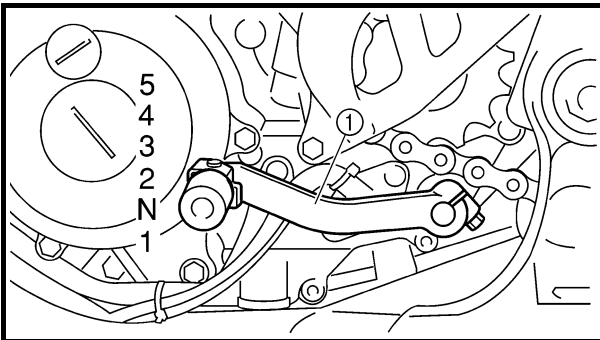
The engine stop switch ① is located on the left handlebar. Continue pushing the engine stop switch till the engine comes to a stop.



EC152000

CLUTCH LEVER

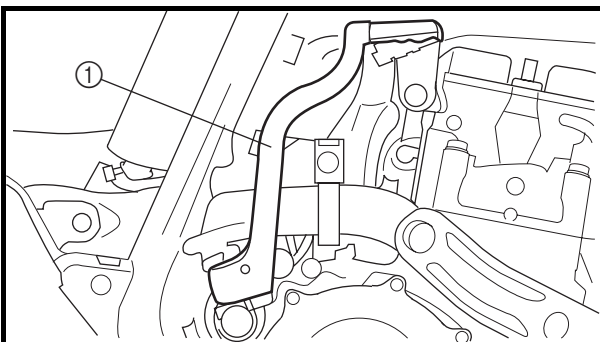
The clutch lever ① is located on the left handlebar; it disengages or engages the clutch. Pull the clutch lever to the handlebar to disengage the clutch, and release the lever to engage the clutch. The lever should be pulled rapidly and released slowly for smooth starts.



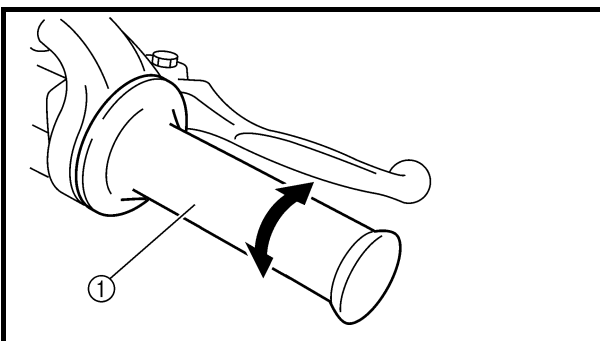
EC153000

SHIFT PEDAL

The gear ratios of the constant-mesh 5 speed transmission are ideally spaced. The gears can be shifted by using the shift pedal ① on the left side of the engine.

**KICKSTARTER CRANK**

Rotate the kickstarter crank ① away from the engine. Push the starter down lightly with your foot until the gears engage, then kick smoothly and forcefully to start the engine. This model has a primary kickstarter crank so the engine can be started in any gear if the clutch is disengaged. In normal practices, however, shift to neutral before starting.



EC155001

THROTTLE GRIP

The throttle grip ① is located on the right handlebar; it accelerates or decelerates the engine. For acceleration, turn the grip toward you; for deceleration, turn it away from you.

FONCTIONS DES COMMANDES

COUPE-CIRCUIT DU MOTEUR

Le coupe-circuit du moteur ① est situé sur la partie gauche du guidon. Appuyer de façon continue sur le coupe-circuit du moteur jusqu'à ce que le moteur s'arrête.

LEVIER D'EMBRAYAGE

Le levier d'embrayage ① est situé sur la partie gauche du guidon et permet d'embrayer ou de débrayer. Tirer le levier d'embrayage vers le guidon pour débrayer et le relâcher pour embrayer. Pour un démarrage en douceur, le levier doit être tiré rapidement et relâché lentement.

SELECTEUR

Les 5 rapports de la boîte de vitesses à prise constante sont idéalement échelonnés. Le changement de vitesse est commandé par le sélecteur ① situé sur le côté gauche du moteur.

PEDALE DE KICK

Déployer la pédale de kick ①. Appuyer légèrement sur la pédale pour mettre les pignons en prise, puis l'actionner vigoureusement mais en souplesse pour mettre le moteur en marche. Ce modèle est équipé d'un démarreur au pied primaire, de sorte qu'il est possible de démarrer dans n'importe quel rapport à condition de débrayer. Normalement, toutefois, on repassera au point mort avant de démarrer.

POIGNEE DES GAZ

La poignée des gaz ① est située sur la partie droite du guidon et permet d'accélérer ou de décélérer. Pour accélérer, tourner la poignée vers soi; pour décélérer, la tourner dans l'autre sens.

BEDIENUNGSELEMENTE UND DEREN FUNKTION

MOTORSTOPPSCHALTER

Der Motorstoppschalter ① befindet sich links am Lenker. Den Motorstoppschalter gedrückt halten, bis der Motor stoppt.

KUPPLUNGSHABEL

Der Kupplungshebel ① befindet sich links am Lenker. Zum Auskuppeln den Kupplungshebel zügig ziehen, beim Einkuppeln gefühlvoll loslassen. Dies gewährleistet ein weiches Aus- und Einrücken der Kupplung.

FUSSCHALTHEBEL

Das 5-Gang-Getriebe dieses Motorrads ist ideal abgestuft. Die Gänge werden über den Fußschalthebel ① links am Motor geschaltet.

KICKSTARTERHEBEL

Den Kickstarterhebel ① ausklappen. Zum Anlassen des Motors den Kickstarterhebel langsam niederreten, bis deutlicher Widerstand spürbar wird; anschließend den Kickstarter kräftig durchtreten. Da dieses Modell mit einem Primärkickstarter ausgestattet ist, kann der Motor bei eingelegetem Gang und gezogener Kupplung gestartet werden. Es ist jedoch ratsam, den Motor in der Leerlaufstellung des Getriebes anzulassen.

GASDREHGRIFF

Der Gasdrehgriff ① befindet sich rechts am Lenker. Zum Gasgeben den Drehgriff öffnen; zum Gaswegnehmen den Drehgriff schließen.

FUNZIONI DI CONTROLLO

INTERRUTTORE DI ARRESTO MOTORE

L'interruttore di arresto motore ① si trova sul manubrio sinistro. Premere l'interruttore di arresto motore fino all'arresto del motore.

LEVA DELLA FRIZIONE

La leva della frizione ① si trova sul manubrio sinistro; innesta o disinnesta la frizione. Tirare la leva della frizione verso il manubrio per disinnestare la frizione. Rilasciare la leva per innestare la frizione. Tirare velocemente la leva e rilasciarla lentamente per partenze senza scossoni.

PEDALE DEL CAMBIO

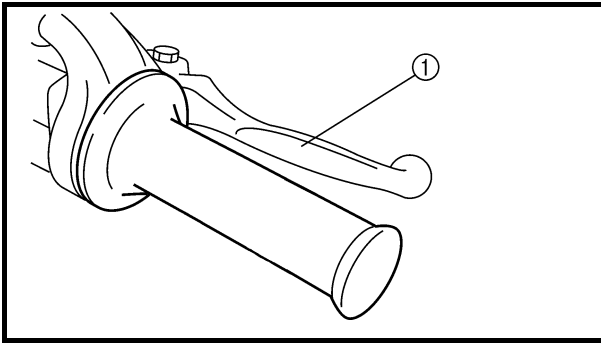
I rapporti di trasmissione dell'ingranaggio sempre in presa a 5 marce sono perfettamente distanziati. Le marce si cambiano utilizzando il pedale del cambio ① sul lato sinistro del motore.

LEVA DI AVVIAMENTO A PEDALE

Ruotare la leva di avviamento a pedale ① lontano dal motore. Con il piede, premere delicatamente la leva verso il basso finché le marce si innestano, quindi premere in modo netto e con forza per avviare il motore. Questo modello è dotato di una leva di avviamento a pedale primaria in modo da poter avviare il motore con qualsiasi marcia, se la frizione non è innestata. Tuttavia, è bene mettere in folle prima di avviare.

MANOPOLA ACCELERATORE

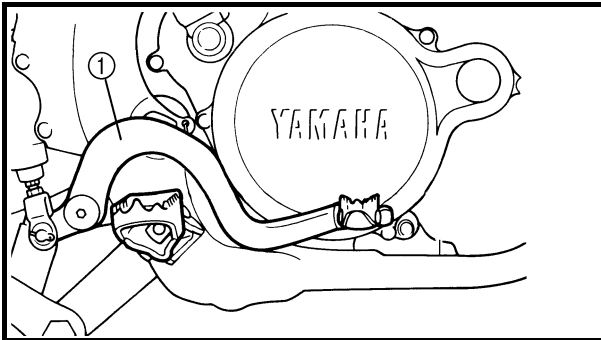
La manopola acceleratore ① si trova sul manubrio destro; accelera o decelera il motore. Per accelerare, girare la manopola verso di sé; per decelerare, girarla in senso opposto.



EC156000

FRONT BRAKE LEVER

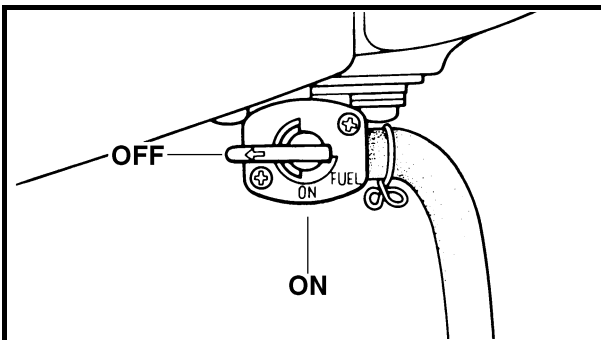
The front brake lever ① is located on the right handlebar. Pull it toward the handlebar to activate the front brake.



EC157000

REAR BRAKE PEDAL

The rear brake pedal ① is located on the right side of the machine. Press down on the brake pedal to activate the rear brake.



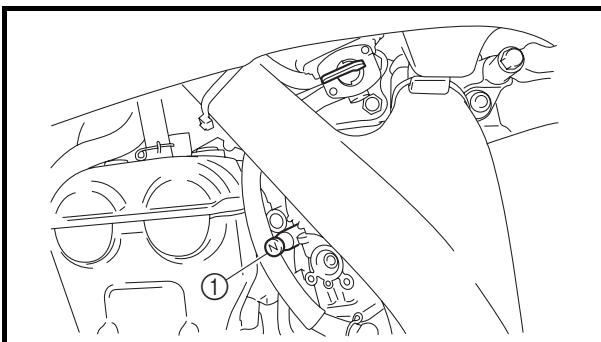
EC158001

FUEL COCK

The fuel cock supplies fuel from the tank to carburetor while filtering the fuel. The fuel cock has the two positions:

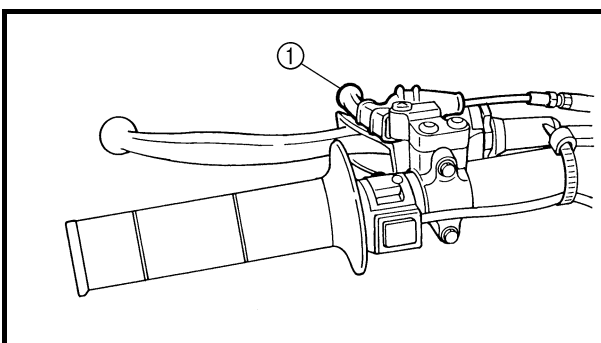
OFF: With the lever in this position, fuel will not flow. Always return the lever to this position when the engine is not running.

ON: With the lever in this position, fuel flows to the carburetor. Normal riding is done with the lever in this position.



COLD STARTER KNOB

When cold, the engine requires a richer air-fuel mixture for starting. A separate starter circuit, which is controlled by the cold starter knob ①, supplies this mixture. Pull the cold starter knob out to open the circuit for starting. When the engine has warmed up, push it in to close the circuit.



HOT STARTER LEVER

The hot starter lever ① is used when starting a warm engine.

Use the hot starter lever when starting the engine again immediately after it was stopped (the engine is still warm). Pulling the hot starter lever injects secondary air to thin the air-fuel mixture temporarily, allowing the engine to be started more easily.

LEVIER DE FREIN AVANT

Le levier de frein avant ① est situé sur la partie droite du guidon. Le tirer vers la poignée pour actionner le frein avant.

HANDBREMSHEBEL

Der Handbremshebel ① befindet sich an der rechten Fahrzeugseite. Mit diesem Hebel wird die Vorderradbremse betätigt.

LEVA DEL FRENO ANTERIORE

La leva del freno anteriore ① si trova sul manubrio destro. Tirare la leva verso il manubrio per attivare il freno anteriore.

PEDALE DE FREIN ARRIERE

La pédale de frein arrière ① est située du côté droit de la moto. Appuyer sur la pédale de frein pour actionner le frein arrière.

FUSSBREMSHEBEL

Der Fußbremshebel ① befindet sich an der rechten Fahrzeugseite. Mit diesem Hebel wird die Hinterradbremse betätigt.

PEDALE DEL FRENO POSTERIORE

Il pedale del freno posteriore ① si trova sul lato destro del mezzo. Premere il pedale del freno verso il basso per attivare il freno posteriore.

ROBINET DE CARBURANT

Le robinet de carburant amène le carburant du réservoir au carburateur tout en le filtrant. Il a deux positions:

OFF: lorsque le robinet est dans cette position, l'arrivée de carburant est coupée. Toujours replacer le robinet dans cette position après avoir coupé le moteur.

ON: lorsque le robinet est dans cette position, le carburant parvient au carburateur. Pour rouler, le robinet doit se trouver dans cette position.

COMMANDE DE DEPART A FROID

Quand il est froid, le moteur a besoin d'un mélange air - carburant plus riche pour démarrer. Un circuit de démarrage séparé, contrôlé par la commande de départ à froid ①, fournit ce mélange. Tirer la commande de départ à froid afin d'ouvrir le circuit pour le démarrage. Une fois le moteur chaud, la repousser afin de refermer le circuit.

KRAFTSTOFFHAHN

Der Kraftstoffhahn leitet den Kraftstoff vom Tank zum Vergaser und filtert ihn gleichzeitig. Die beiden Kraftstoffhahnstellungen sind nachfolgend beschrieben:

OFF: In dieser Stellung ist der Kraftstoffhahn geschlossen und die Kraftstoffzufuhr unterbrochen. Der Kraftstoffhahn sollte nach Abstellen des Motors in diese Stellung gebracht werden.

ON: In dieser Stellung wird der laufende Motor mit Kraftstoff versorgt. Diese Stellung ist für den Normalbetrieb.

CHOKEHEBEL

Ein kalter Motor benötigt zum Starten ein fetteres Luft-Kraftstoff-Gemisch. Dies wird von einer speziellen Kaltstarteinrichtung geliefert, die der Chokehebel ① betätigt. Zum Betätigen des Chokes den Chokehebel herausziehen. Den Chokehebel erst zurückschieben, wenn der Motor gründlich warmgelaufen ist.

WARMSTARTHEBEL

Der Warmstarthebel ① wird beim Anlassen des warmen Motors betätigt. Den Warmstarthebel betätigen, wenn der Motor sofort nach dem Abstellen wieder angelassen wird (und noch warm ist). Durch Betätigen des Warmstarthebels wird das Gemisch zeitweise mit Sekundärluft abgemagert, um das Anlassen des betriebswarmen Motors zu erleichtern.

RUBINETTO DEL CARBURANTE

Il rubinetto del carburante eroga il carburante, filtrandolo, dal serbatoio al carburatore. Il rubinetto del carburante ha due posizioni:

OFF: Se la leva è in questa posizione, il carburante non è erogato. Portare sempre la leva in questa posizione quando il motore è spento.

ON: Se la leva è in questa posizione, il carburante è erogato al carburatore. Durante la marcia normale, la leva è in questa posizione.

MANOPOLA STARTER PER PARTENZE A FREDDO

Per avviare il motore quando è freddo, occorre una miscela di aria e carburante più ricca. Questa miscela è fornita da un circuito di avviamento separato, controllato dalla manopola starter per partenze a freddo ①. Tirare la manopola starter per partenze a freddo per aprire il circuito per l'avviamento. Una volta riscaldato il motore, premerla per chiudere il circuito.

LEVA STARTER PER PARTENZE A CALDO

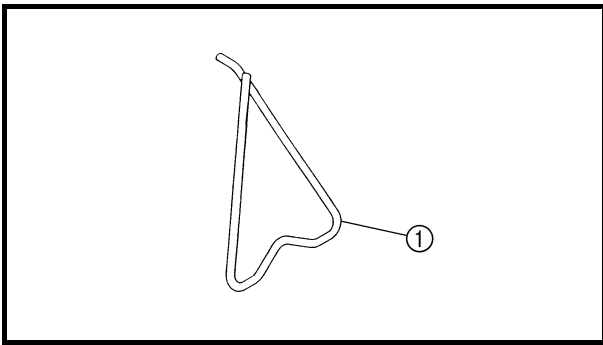
La leva starter per partenze a caldo ① è utilizzata per avviare un motore caldo.

Utilizzare la leva starter per partenze a caldo per riavviare il motore subito dopo averlo arrestato (il motore è ancora caldo). Tirando la leva starter per partenze a caldo, si immette un getto secondario di aria per alleggerire temporaneamente la miscela di aria e carburante, in modo da avviare più facilmente il motore.

LEVIER DE DEMARRAGE A CHAUD

Le levier de démarrage à chaud ① s'utilise pour démarrer un moteur chaud.

Ce levier s'utilise pour redémarrer le moteur immédiatement après l'avoir arrêté (le moteur est encore chaud). Lorsqu'il est tiré, ce levier injecte une quantité supplémentaire d'air dans le mélange air-carburant, afin de le diluer temporairement pour permettre un démarrage plus aisé du moteur.



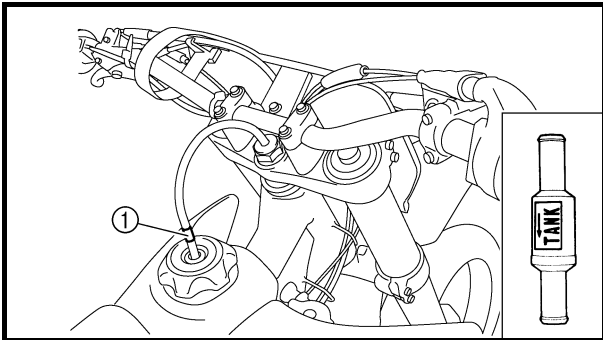
EC15R001

DETACHABLE SIDESTAND

This sidestand ① is used to support only the machine when standing or transporting it.

⚠ WARNING

- Never apply additional force to the sidestand.
- Remove this sidestand before starting out.



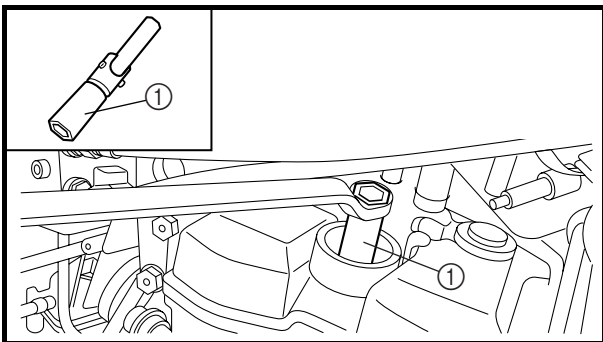
EC15F000

VALVE JOINT

This valve joint ① prevents fuel from flowing out and is installed to the fuel tank breather hose.

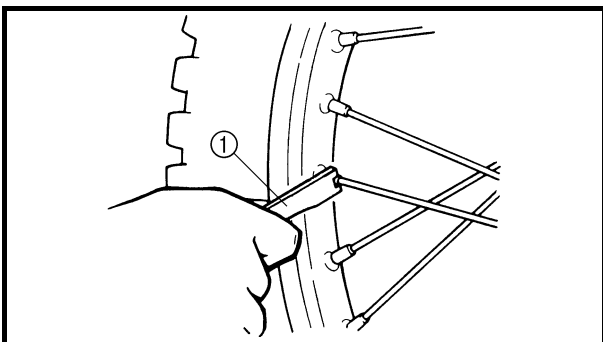
CAUTION:

In this installation, make sure the arrow faces the fuel tank and also downward.



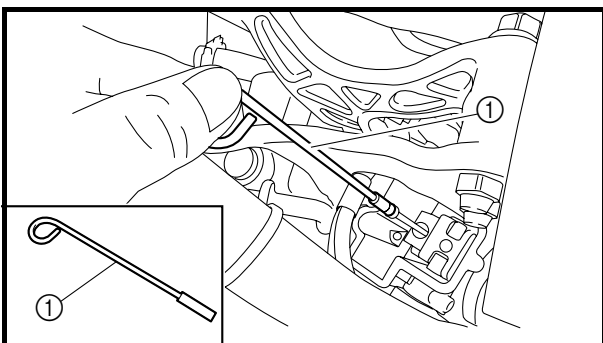
SPARK PLUG WRENCH

This spark plug wrench ① is used to remove and install the spark plug.



NIPPLE WRENCH

This nipple wrench ① is used to tighten the spoke.



JET NEEDLE PULL-UP TOOL

The jet needle pull-up tool ① is used to pull the jet needle out of the carburetor.

BEQUILLE LATÉRALE AMOVIBLE

La béquille latérale ① ne sert qu'à supporter la moto à l'arrêt ou durant le transport.

⚠ AVERTISSEMENT

- Ne jamais soumettre la béquille latérale à des forces supplémentaires.
- Relever la béquille avant de démarrer.

ABNEHMBARER SEITENSTÄNDER

Der Seitenständer ① dient lediglich zum Abstützen der Maschine im Stand oder beim Transport.

⚠ WARNUNG

- Den Seitenständer niemals zusätzlich belasten.
- Vor dem Losfahren den Seitenständer entfernen.

CAVALLETTO LATÉRALE SMONTABILE

Questo cavalletto ① è utilizzato per sostenere il mezzo quando è fermo o durante il trasporto.

⚠ AVVERTENZA

- Non applicare mai ulteriori carichi al cavalletto laterale.
- Togliere il cavalletto laterale prima di mettersi in marcia con il mezzo.

CLAPET DE RENIFLARD

Ce clapet ① empêche le carburant de s'échapper et est monté sur la durit de mise à l'air du réservoir de carburant.

ATTENTION:

Lors du montage, veiller à orienter la flèche vers le réservoir de carburant et vers le bas.

VENTILVERBINDUNG

Die Ventilverbindung ① ist im Kraftstofftank-Belüftungsschlauch angebracht und verhindert ein Auslaufen von Benzin.

ACHTUNG:

Beim Einbau sicherstellen, dass die Pfeilmarkierung nach unten zum Kraftstofftank gerichtet ist.

GIUNTO DELLA VALVOLA

Questo giunto della valvola ① evita la fuoriuscita del carburante ed è installato sul flessibile di sfiato del serbatoio carburante.

ATTENZIONE:

In questa installazione, assicurarsi che la freccia sia rivolta in basso verso il serbatoio.

CLE A BOUGIE

La clé à bougie ① permet de déposer et de reposer la bougie.

ZÜNDKERZENSCHLÜSSEL

Der Zündkerzenschlüssel ① dient zum Aus- und Einbau der Zündkerze.

CHIAVE PER CANDELE

Questa chiave per candele ① è utilizzata per togliere o installare le candele.

CLE A ECROUS DE RAYONS

La clé à écrous de rayons ① permet de serrer les rayons.

SPEICHENSCHLÜSSEL

Der Speichenschlüssel ① dient zum Festziehen der Speichen.

CHIAVE TENDIRAGGI

Questa chiave tendiraggi ① è utilizzata per serrare i raggi.

OUTIL D'EXTRACTION D'AIGUILLE

L'outil d'extraction d'aiguille ① permet d'extraire l'aiguille du carburateur.

DÜSENNADEL- ZIEHERWERKZEUG

Das Düsennadel-Zieherwerkzeug ① wird benutzt, um die Düsennadel aus dem Vergaser herauszuziehen.

STRUMENTO DI ESTRAZIONE DELLO SPILLO DEL GETTO

Lo strumento di estrazione dello spillo del getto ① viene utilizzato per estrarre lo spillo del getto dal carburatore.

FUEL

Always use the recommended fuel as stated below. Also, be sure to use new gasoline the day of a race.



Recommended fuel:
Premium unleaded gasoline
only with a research octane
number of 95 or higher.

CAUTION:

Use only unleaded gasoline. The use of leaded gasoline will cause severe damage to the engine internal parts such as valves, piston rings, and exhaust system, etc.

NOTE:

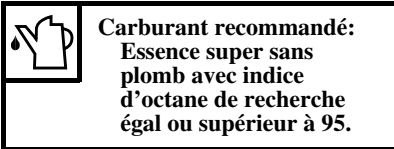
If knocking or pinging occurs, use a different brand of gasoline or higher octane grade.

⚠ WARNING

- For refueling, be sure to stop the engine and use enough care not to spill any fuel. Also be sure to avoid refueling close to a fire.
 - Refuel after the engine, exhaust pipe, etc. have cooled off.
-

CARBURANT

Toujours utiliser le carburant recommandé, comme indiqué ci-après. Le jour de la course, toujours utiliser de l'essence fraîche.



ATTENTION:

Utiliser exclusivement de l'essence sans plomb. L'utilisation d'essence avec plomb endommagera gravement les pièces internes du moteur telles que soupapes, segments de piston, système d'échappement, etc.

N.B.:

En cas de cognement ou de cliquetis, utiliser une autre marque d'essence ou une essence d'un indice d'octane supérieur.

⚠ AVERTISSEMENT

- Au moment de faire le plein, ne pas oublier de couper le moteur. Procéder avec soin pour ne pas renverser d'essence. Eviter de faire le plein à proximité d'un feu.
- Faire le plein lorsque le moteur, le tube d'échappement, etc. sont refroidis.

KRAFTSTOFF

Nur den empfohlenen Kraftstoff tanken. Am Anfang eines Renntages frischen Kraftstoff einfüllen.



ACHTUNG:

Ausschließlich bleifreies Benzin tanken. Der Gebrauch verbleiten Kraftstoffs verursacht unreparierbare Schäden am Motor (z. B. den Ventilen), am Auspuffsystem usw.

HINWEIS:

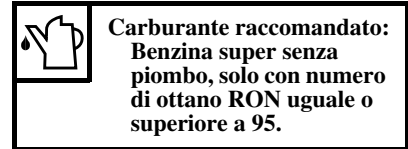
Tritt bei hoher Last (Vollgas) Motor-klinglein (oder -klopfen) auf, Markenkraftstoff eines renommierten Anbieters oder Benzin mit höherer Oktanzahl verwenden.

⚠ WARNUNG

- Zum Tanken den Motor abstellen und darauf achten, dass kein Benzin verschüttet wird. Feuer fern halten.
- Vor dem Tanken Motor, Auspuff usw. abkühlen lassen.

CARBURANTE

Utilizzare sempre il carburante raccomandato di seguito. Inoltre, assicurarsi di utilizzare benzina nuova durante una competizione.



ATTENZIONE:

Utilizzare solo benzina senza piombo. L'utilizzo di benzina con piombo provoca gravi danni ai componenti interni del motore, quali valvole, fasce elastiche dei pistoni, impianto di scarico, ecc.

NOTA:

In caso di rumori simili a battiti, utilizzare una marca diversa di benzina o un numero di ottano superiore.

⚠ AVVERTENZA

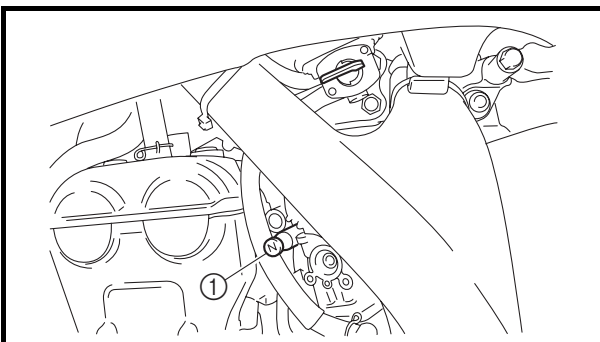
- Per effettuare il rifornimento di benzina, assicurarsi di arrestare il motore e prestare attenzione a non versare in alcun modo il carburante. Inoltre, evitare i rifornimenti in prossimità di una fiamma.
- Effettuare il rifornimento dopo che il motore, il tubo di scarico ecc. si sono raffreddati.

STARTING AND BREAK-IN**⚠ WARNING**

Never start or run the engine in a closed area. The exhaust fumes are poisonous; they can cause loss of consciousness and death in a very short time. Always operate the machine in a well-ventilated area.

CAUTION:

- The carburetor on this machine has a built-in accelerator pump. Therefore, when starting the engine, do not operate the throttle or the spark plug will foul.
- Unlike a two-stroke engine, this engine cannot be kick started when the throttle is open because the kick starter may kick back. Also, if the throttle is open the air/fuel mixture may be too lean for the engine to start.
- Before starting the machine, perform the checks in the pre-operation check list.

**STARTING A COLD ENGINE**

1. Inspect the coolant level.
2. Turn the fuel cock to "ON".
3. Shift the transmission into neutral.
4. Fully open the cold starter knob ①.
5. Kick the kickstarter crank.

⚠ WARNING

Do not open the throttle while kicking the kickstarter crank. Otherwise, the kickstarter may kick back.

MISE EN MARCHÉ ET RODAGE

⚠ AVERTISSEMENT

Ne jamais démarrer ou faire tourner le moteur dans un endroit clos. Les gaz d'échappement sont nocifs et peuvent entraîner très rapidement un évanouissement, voire la mort. Toujours faire tourner le moteur dans un endroit bien ventilé.

ATTENTION:

- Le carburateur de cette moto est équipé d'une pompe de reprise intégrée. Par conséquent, on ne donnera pas de gaz en démarrant le moteur sous peine de noyer la bougie.
- A la différence d'un moteur deux temps, ce moteur ne peut pas être démarré au kick lorsque le papillon est ouvert, parce que le retour du kick peut être brutal. De même, si le papillon est ouvert, le mélange air/carburant risque d'être trop pauvre pour permettre le démarrage du moteur.
- Avant de mettre le moteur en marche, effectuer les contrôles repris dans la liste "Contrôles et entretiens avant utilisation".

MISE EN MARCHÉ A FROID

1. Contrôler le niveau de liquide de refroidissement.
2. Placer le robinet de carburant en position "ON".
3. Mettre la boîte au point mort.
4. Tirer complètement la commande de départ à froid ①.
5. Actionner la pédale de kick.

⚠ AVERTISSEMENT

Ne pas ouvrir les gaz en actionnant la pédale de kick. Cette dernière risquerait de revenir brutalement.

STARTEN UND EINFAHREN

⚠ WARNUNG

Den Motor unter keinen Umständen in geschlossenen Räumen anlassen und betreiben. Motorabgase sind äußerst giftig und führen in kurzer Zeit zu Bewusstlosigkeit und Tod. Stets für eine gute Belüftung sorgen.

ACHTUNG:

- Der Vergaser dieses Modells ist mit einer Beschleunigungspumpe ausgerüstet. Deshalb beim Anlassen des Motors den Gasdrehgriff nicht öffnen; andernfalls verölt die Zündkerze.
- Ungleich einem 2-Takt-Motor, darf dieser Motor nicht mit geöffnetem Gasdrehgriff angelassen werden; andernfalls könnte der Kickstarterhebel rückschlagen. Außerdem könnte das Gemisch bei geöffnetem Gasdrehgriff zu mager sein.
- Vor dem Starten die "Routinekontrolle vor Fahrtbeginn" ausführen.

KALTEN MOTOR ANLASSEN

1. Den Kühlfüllstandsstand kontrollieren.
2. Den Kraftstoffhahn auf "ON" stellen.
3. Das Getriebe in die Leerlaufstellung schalten.
4. Den Chokehebel ① bis zum Anschlag betätigen.
5. Den Kickstarter betätigen.

⚠ WARNUNG

Beim Anlassen des Motors mit dem Kickstarter den Gasdrehgriff nicht öffnen. Anderenfalls könnte der Kickstarterhebel rückschlagen.

AVVIAMENTO E RODAGGIO

⚠ AVVERTENZA

Mai avviare o far funzionare il motore in un ambiente chiuso. I gas di scarico sono tossici; possono causare perdita di coscienza e morte in brevissimo tempo. Utilizzare sempre il mezzo in ambienti ben ventilati.

ATTENZIONE:

- Il carburatore di questo mezzo è dotato di una pompa acceleratore interna. Quindi, non azionare la manopola dell'acceleratore avviando il motore, altrimenti la candela di accensione si sporca.
- A differenza dei motori a due tempi, con questo motore non si può utilizzare la leva di avviamento a pedale con l'acceleratore in funzione perché la leva potrebbe scattare indietro. Inoltre, se l'acceleratore è in funzione, la miscela aria/carburante potrebbe risultare troppo povera per avviare il motore.
- Prima di avviare il mezzo, eseguire i controlli indicati nell'elenco delle operazioni da compiere prima della messa in funzione.

AVVIAMENTO DEL MOTORE A FREDDO

1. Controllare il livello del refrigerante.
2. Portare il rubinetto del carburante in posizione "ON".
3. Mettere il cambio in folle.
4. Aprire completamente la manopola starter per partenze a freddo ①.
5. Azionare la leva di avviamento a pedale.

⚠ AVVERTENZA

Non azionare l'acceleratore durante l'avviamento a pedale, altrimenti la leva di avviamento a pedale potrebbe scattare indietro.



6. Return the cold starter knob to its original position and run the engine at 3,000 ~ 5,000 r/min for 1 or 2 minutes.

NOTE: _____

Since this model is equipped with an accelerator pump, if the engine is raced (the throttle opened and closed), the air/fuel mixture will be too rich and the engine may stall. Also unlike a two-stroke engine, this model can idle.

CAUTION: _____

Do not warm up the engine for extended periods of time.

**MISE EN MARCHÉ ET RODAGE
STARTEN UND EINFÄHREN
AVVIAMENTO E RODAGGIO**



6. Repousser la commande de départ à froid dans sa position d'origine et faire tourner le moteur à 3.000 à 5.000 tr/mn pendant 1 ou 2 minutes.

N.B.:

Ce modèle étant équipé d'une pompe de reprise, si le moteur est emballé (ouverture et fermeture du papillon), le mélange air/carburant sera trop riche et le moteur risque de caler. A la différence d'un moteur deux temps, par ailleurs, ce modèle peut tourner au ralenti.

ATTENTION:

Ne pas faire chauffer le moteur plus longtemps que nécessaire.

6. Den Chochebel zurückschieben und den Motor einige Minuten lang mit 3.000–5.000 U/min betreiben.

HINWEIS:

Wird der Motor hochgedreht, bewirkt die von der Beschleunigungspumpe verursachte Anreicherung des Gemischs ein Absterben des Motors. Ungleich einem 2-Takt-Motor, darf dieser Motor im Leerlauf betrieben werden.

ACHTUNG:

Den Motor nicht übermäßig lange im Leerlauf betreiben.

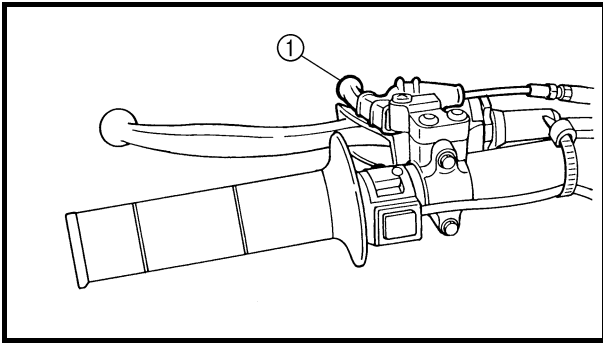
6. Riportare la manopola starter per partenze a freddo nella posizione originaria e far girare il motore a 3.000 ~ 5.000 giri/min per 1 o 2 minuti.

NOTA:

Dal momento che questo modello è dotato di una pompa acceleratore, se il motore viene imballato (accelerando e decelerando di continuo) la miscela aria/carburante può risultare troppo ricca e far "piantare" il motore. Inoltre, a differenza dei motori a due tempi, questo modello può girare al minimo.

ATTENZIONE:

Non riscaldare il motore per periodi di tempo prolungati.



STARTING A WARM ENGINE

Do not operate the cold starter knob and throttle. Pull the hot starter lever ① and start the engine by kicking the kickstarter crank forcefully with a firm stroke.

As soon as the engine starts, Release the hot starter lever to close the air passage.

Restarting an engine after a fall

Pull the hot starter lever and start the engine. As soon as the engine starts, Release the hot starter lever to close the air passage.

The engine fails to start

Pull the hot starter lever all the way out and while holding the lever, kick the kickstarter crank 10 to 20 times to clear the engine.

Then, restart the engine.

Refer to “Restarting an engine after a fall”.

		Throttle grip operation*	Cold starter knob	Hot starter lever
Starting a cold engine	Air temperature = less than 5 °C (41 °F)	Open 3 or 4 times	ON	OFF
	Air temperature = more than 5 °C (41 °F)	None	ON	OFF
	Air temperature (normal temperature) = between 5 °C (41 °F) and 25 °C (77 °F)	None	ON/OFF	OFF
	Air temperature = more than 25 °C (77 °F)	None	OFF	OFF
Starting an engine after a long period of time		None	ON	OFF
Restarting a warm engine		None	OFF	ON
Restarting an engine after a fall		None	OFF	ON

* Operate the throttle grip before kick starting.

CAUTION:

Observe the following break-in procedures during initial operation to ensure optimum performance and avoid engine damage.

MISE EN MARCHÉ A CHAUD

Ne pas utiliser la commande de départ à froid ni les gaz. Tirer le levier de démarrage à chaud ① et démarrer le moteur en actionnant vigoureusement la pédale de kick d'un coup sec.

Dès que le moteur démarre, relâcher le levier de démarrage à chaud pour fermer le passage d'air.

Redémarrage du moteur après une chute

Tirer le levier de démarrage à chaud et lancer le moteur. Dès que le moteur démarre, relâcher le levier de démarrage à chaud pour fermer le passage d'air.

Le moteur ne démarre pas

Tirer à fond le levier de démarrage à chaud et, tout en maintenant ce dernier, appuyer 10 à 20 fois sur la pédale de kick pour purger le moteur.

Redémarrer ensuite le moteur.

Se reporter à "Redémarrage du moteur après une chute".

	Utilisation de la poignée des gaz*	Commande de départ à froid	Levier de démarrage à chaud
Démarrage d'un moteur froid	Température de l'air = inférieure à 5 °C (41 °F)	Ouvrir 3 à quatre fois	ON
	Température de l'air = supérieure à 5 °C (41 °F)	Aucune	ON
	Température de l'air (température normale) = entre 5 °C (41 °F) et 25 °C (77 °F)	Aucune	ON/OFF
	Température de l'air = supérieure à 25 °C (77 °F)	Aucune	OFF
Démarrage du moteur après une longue période	Aucune	ON	OFF
Redémarrage d'un moteur chaud	Aucune	OFF	ON
Redémarrage du moteur après une chute	Aucune	OFF	ON

* Actionner la poignée des gaz avant d'actionner le kick.

ATTENTION:
Afin d'éviter d'endommager le moteur et assurer le meilleur rendement possible, il convient de roder la moto de la manière expliquée ci-après.

WARMEN MOTOR ANLASSEN

Weder den Chokehebel noch den Gasdrehgriff betätigen. Den Warmstarthebel ① betätigen und den Motor mit einem festen Tritt auf dem Kickstarterhebel anlassen.

Nach dem Anlassen des Motors den Warmstarthebel loslassen, um die Luftzufuhr zu stoppen.

Starten nach einem Sturz

Den Warmstarthebel betätigen und den Motor anlassen. Nach dem Anlassen des Motors den Warmstarthebel loslassen, um die Luftzufuhr zu stoppen.

Wenn der Motor nicht anspricht

Den Warmstarthebel bis zum Anschlag betätigen und den Kickstarterhebel 10–20 Mal durchtreten, um den überschüssigen Kraftstoff aus dem Motor abzulassen.

Den Motor erneut anlassen.

Siehe unter "Starten nach einem Sturz".

	Gasdrehgriffbetätigung*	Chokehebel	Warmstarthebel
Kalten Motor anlassen	Lufttemperatur liegt unter 5 °C (41 °F)	3–4 Mal öffnen	Ein
	Lufttemperatur liegt über 5 °C (41 °F)	Keine	Ein
	Lufttemperatur ist normal, zwischen 5 °C (41 °F) und 25 °C (77 °F)	Keine	Ein/Aus
	Lufttemperatur liegt über 25 °C (77 °F)	Keine	Aus
Starten nach langer Einsatzpause	Keine	Ein	Aus
Warmen Motor starten	Keine	Aus	Ein
Starten nach einem Sturz	Keine	Aus	Ein

* Beim Kickstarten den Gasdrehgriff zuvor betätigen.

ACHTUNG:
Während der Einfahrzeit müssen folgende Vorschriften strikt beachtet werden, um die Motorleistung zu optimieren und Schäden zu vermeiden.

AVVIAMENTO DEL MOTORE A CALDO

Non utilizzare la manopola starter per partenze a freddo e l'acceleratore. Tirare la leva starter per partenze a caldo ① e avviare il motore azionando con forza, con un colpo netto, la leva di avviamento a pedale.

Non appena il motore si avvia, rilasciare la leva starter per partenze a caldo per chiudere il passaggio dell'aria.

Riavviamento del motore dopo una caduta

Tirare la leva starter per partenze a caldo e avviare il motore. Non appena il motore si avvia, rilasciare la leva starter per partenze a caldo per chiudere il passaggio dell'aria.

Il motore non si avvia

Tirare completamente la leva starter per partenze a caldo e, tenendola premuta, azionare 10 o 20 volte la leva di avviamento a pedale per liberare il motore.

Quindi, riavviare il motore.

Fare riferimento a "Riavviamento del motore dopo una caduta".

	Azionamento manopola acceleratore*	Manopola starter per partenze a freddo	Leva starter per partenze a caldo
Avviamento del motore a freddo	Temperatura dell'aria = meno di 5 °C (41 °F)	Azionare 3 o 4 volte	ON
	Temperatura dell'aria = più di 5 °C (41 °F)	Nessuno	ON
Avviamento del motore a caldo	Temperatura dell'aria (temperatura normale) = tra 5 °C (41 °F) e 25 °C (77 °F)	Nessuno	ON/OFF
	Temperatura dell'aria = più di 25 °C (77 °F)	Nessuno	OFF
Avviamento del motore dopo un lungo periodo di tempo	Nessuno	ON	OFF
Avviamento del motore ancora caldo	Nessuno	OFF	ON
Riavviamento del motore dopo una caduta	Nessuno	OFF	ON

* Azionare la manopola dell'acceleratore prima dell'avviamento a pedale.

ATTENZIONE:
Osservare le seguenti procedure di rodaggio quando si utilizza il mezzo per le prime volte per assicurare ottime prestazioni ed evitare danni al motore.

BREAK-IN PROCEDURES

1. Before starting the engine, fill the fuel tank with the fuel.
2. Perform the pre-operation checks on the machine.
3. Start and warm up the engine. Check the idle speed, and check the operation of the controls and the engine stop switch. Then, restart the engine and check its operation within no more than 5 minutes after it is restarted.
4. Operate the machine in the lower gears at moderate throttle openings for five to eight minutes.
5. Check how the engine runs when the machine is ridden with the throttle 1/4 to 1/2 open (low to medium speed) for about one hour.
6. Restart the engine and check the operation of the machine throughout its entire operating range. Restart the machine and operate it for about 10 to 15 more minutes. The machine will now be ready to race.

CAUTION:

- **After the break-in or before each race, you must check the entire machine for loose fittings and fasteners as per "TORQUE-CHECK POINTS".**

Tighten all such fasteners as required.

- **When any of the following parts have been replaced, they must be broken in.**

CYLINDER AND CRANKSHAFT:

About one hour of break-in operation is necessary.

PISTON, RING, VALVES, CAMSHAFTS AND GEARS:

These parts require about 30 minutes of break-in operation at half-throttle or less. Observe the condition of the engine carefully during operation.

PROCEDURE DE RODAGE

1. Avant de démarrer le moteur, faire le plein du réservoir de carburant.
2. Effectuer les contrôles avant utilisation.
3. Mettre le moteur en marche et le laisser chauffer. Contrôler le régime de ralenti et le bon fonctionnement des commandes et du coupe-circuit du moteur. Redémarrer ensuite le moteur et contrôler son fonctionnement dans les 5 minutes maximum qui suivent son redémarrage.
4. Rouler pendant cinq à huit minutes sur les rapports inférieurs et à régime modéré.
5. Contrôler le fonctionnement du moteur lorsque la moto est utilisée pendant une heure environ aux régimes bas à moyens (ouverture des gaz 1/4 à 1/2).
6. Remettre le moteur en marche et vérifier le fonctionnement de la moto à toutes les vitesses. Redémarrer la moto et rouler pendant 10 à 15 minutes environ. La moto est maintenant prête pour la course.

ATTENTION:

- Après le rodage ou avant chaque course, il est indispensable de contrôler le bon serrage des raccords et des fixations conformément aux instructions de la section "POINTS DE VERIFICATION DES COUPLES DE SERRAGE".
Resserrer au couple requis tout élément desserré.
- Si l'une quelconque des pièces suivantes a été remplacée, un nouveau rodage est nécessaire.
CYLINDRE ET VILEBREQUIN:
Roder pendant environ une heure.
PISTON, SEGMENT, SOUPAPES, ARBRES A CAMES ET PIGNONS:
Ces pièces nécessitent un rodage d'environ 30 minutes à une ouverture des gaz de 1/2 au maximum. Surveiller attentivement l'état du moteur pendant le rodage.

EINFABRVORSCHRIFTEN

1. Vor dem Starten voll tanken.
2. Die "Routinekontrolle vor Fahrtbeginn" ausführen.
3. Den Motor anlassen und einige Minuten lang betreiben. Die Leerlaufdrehzahl und die Funktion der Bedienelemente einschließlich des Motorstoppschalters kontrollieren. Den Motor erneut anlassen und innerhalb 5 Minuten dessen Funktion kontrollieren.
4. Das Motorrad 5–8 Minuten lang mit mäßigem Gas im unteren Gangbereich betreiben.
5. Den Motorbetrieb bei 1/4 bis 1/2 geöffnetem Gasdrehgriff (niedriger bis mäßiger Geschwindigkeit) etwa eine Stunde lang überwachen.
6. Den Motor erneut starten und den gesamten Betriebsbereich kontrollieren. Den Motor erneut starten und weiter 10–15 Minuten lang betreiben. Das Motorrad ist nun rennfertig.

ACHTUNG:

- Entsprechend dem Abschnitt "ANZUGSDREHMOMENTE KONTROLLIEREN", nach dem Einfahren sowie vor jedem Rennen sämtliche Befestigungselemente kontrollieren.
Befestigungselemente ggf. vorschriftsmäßig festziehen.
- Folgende Bauteile müssen nach dem Auswechseln eingefahren werden.
ZYLINDER UND KURBELWELLE:
Eine einstündige Einfahrzeit einlegen.
KOLBEN, KOLBENRINGE, VENTILE, NOCKLENWELLEN UND RITZEL:
Eine halbstündige Einfahrzeit mit maximal halb geöffnetem Gasdrehgriff einlegen. Den Motorbetrieb gründlich überwachen.

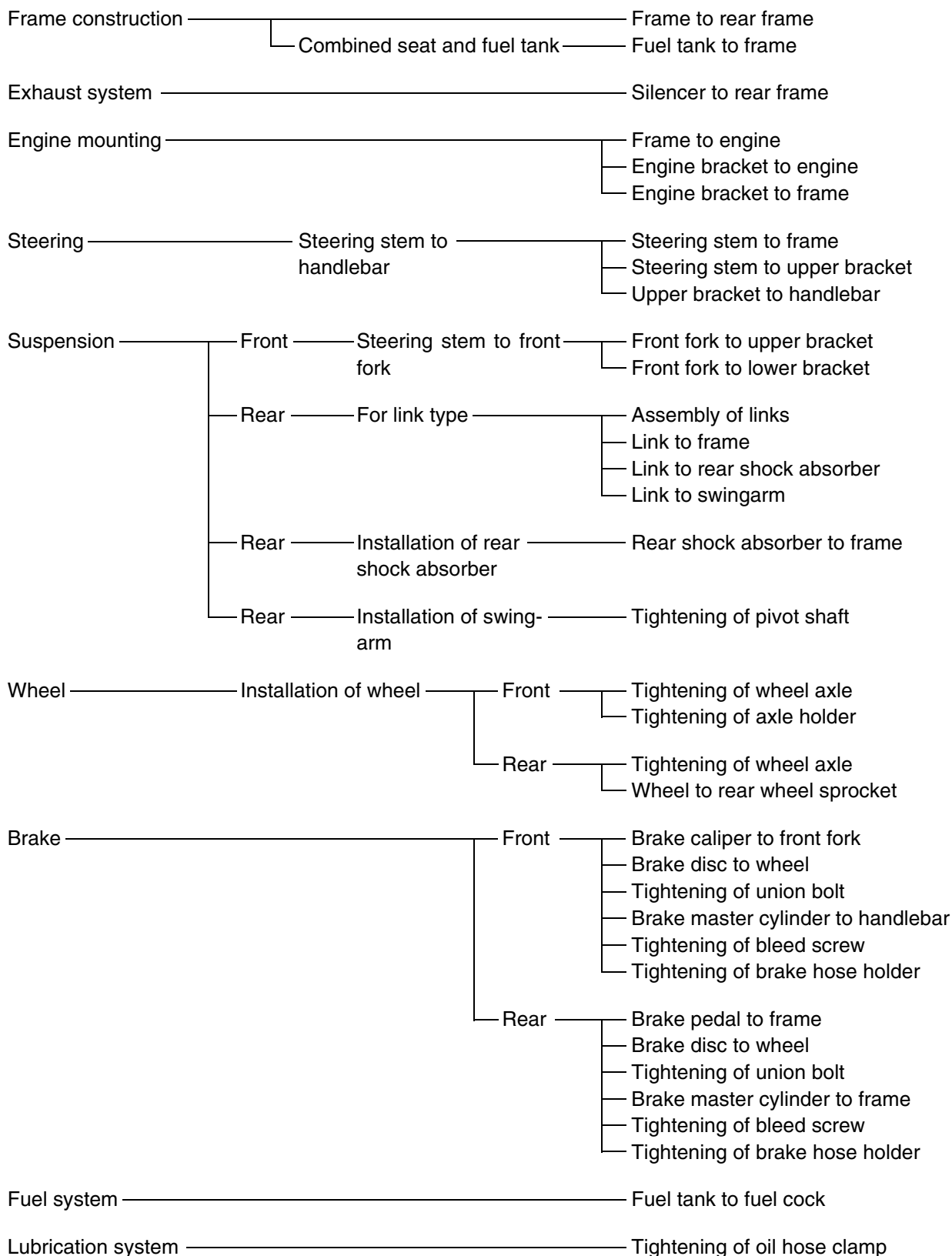
PROCEDURE DI RODAGGIO

1. Prima di avviare il motore, riempire il serbatoio di carburante.
2. Eseguire sul mezzo i controlli da compiere prima della messa in funzione.
3. Avviare e riscaldare il motore. Controllare il regime del minimo e il funzionamento dei comandi e dell'interruttore di arresto motore. Quindi riavviare il motore e controllarne il funzionamento entro 5 minuti dal riavviamento.
4. Far funzionare il mezzo da cinque a otto minuti innestando solo marce basse e accelerando moderatamente.
5. Controllare il funzionamento del motore per circa un'ora mentre il mezzo procede con la manopola dell'acceleratore ruotata di 1/4 o 1/2 giro (velocità bassa o media).
6. Riavviare il motore e controllare il mezzo in tutte le condizioni di funzionamento. Riavviare il mezzo e farlo funzionare per altri 10 ~ 15 minuti. Ora è pronto per correre.

ATTENZIONE:

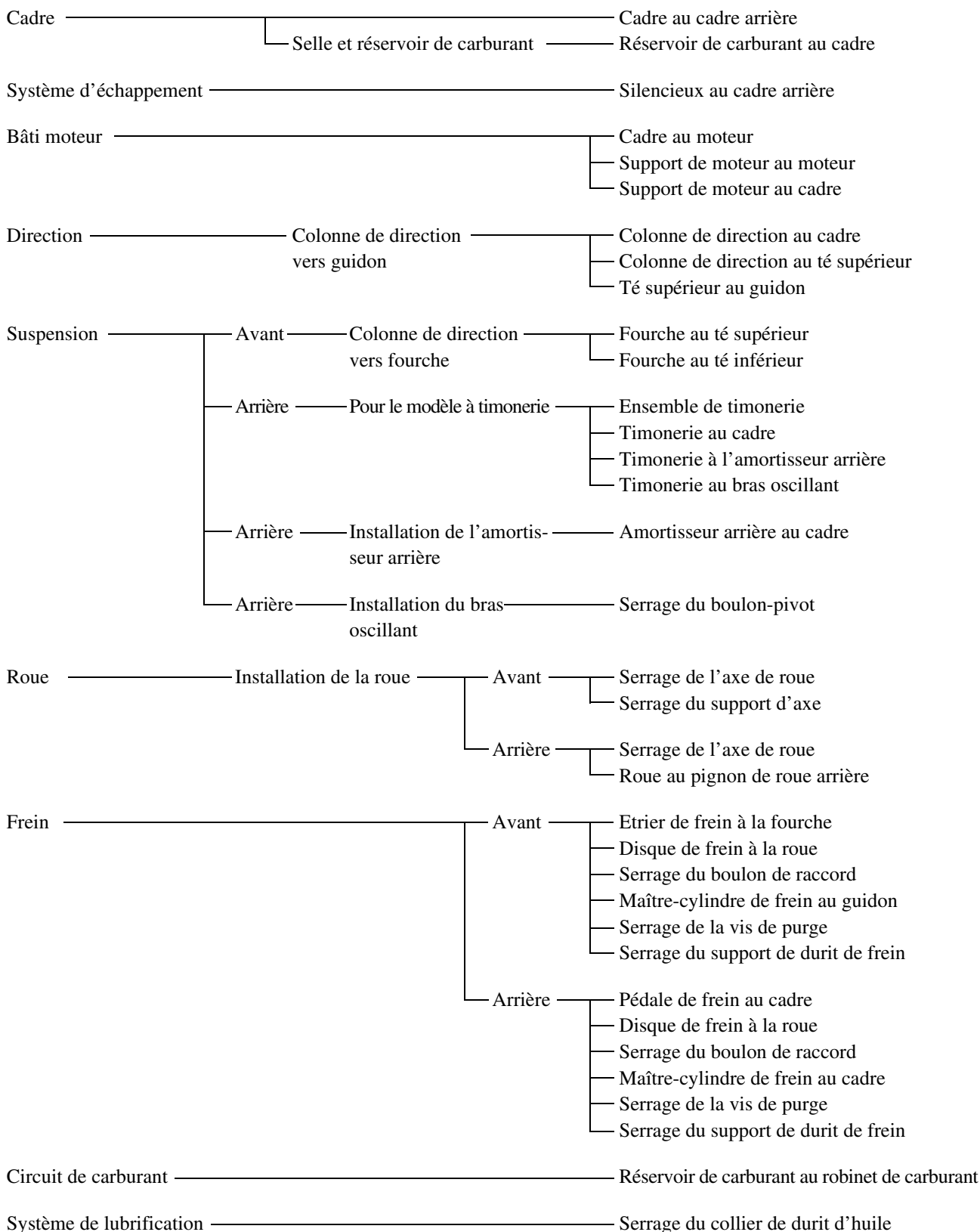
- Dopo il rodaggio o prima di ogni competizione, controllare che non ci siano dispositivi di montaggio e di serraggio allentati, come indicato in "PUNTI DI CONTROLLO SERRAGGIO".
Serrare tutti i dispositivi come richiesto.
- Se una delle seguenti parti è stata sostituita, occorre eseguirne il rodaggio.
CILINDRO E ALBERO MOTORE:
Rodaggio di circa un'ora.
PISTONE, FASCIA ELASTICA, VALVOLE, ALBERI A CAMME E INGRANAGGI:
Rodaggio di circa 30 minuti a media o bassa velocità. Osservare attentamente le condizioni del motore durante il funzionamento.

TORQUE-CHECK POINTS



NOTE: Concerning the tightening torque, refer to “MAINTENANCE SPECIFICATIONS” section in the CHAPTER 2.

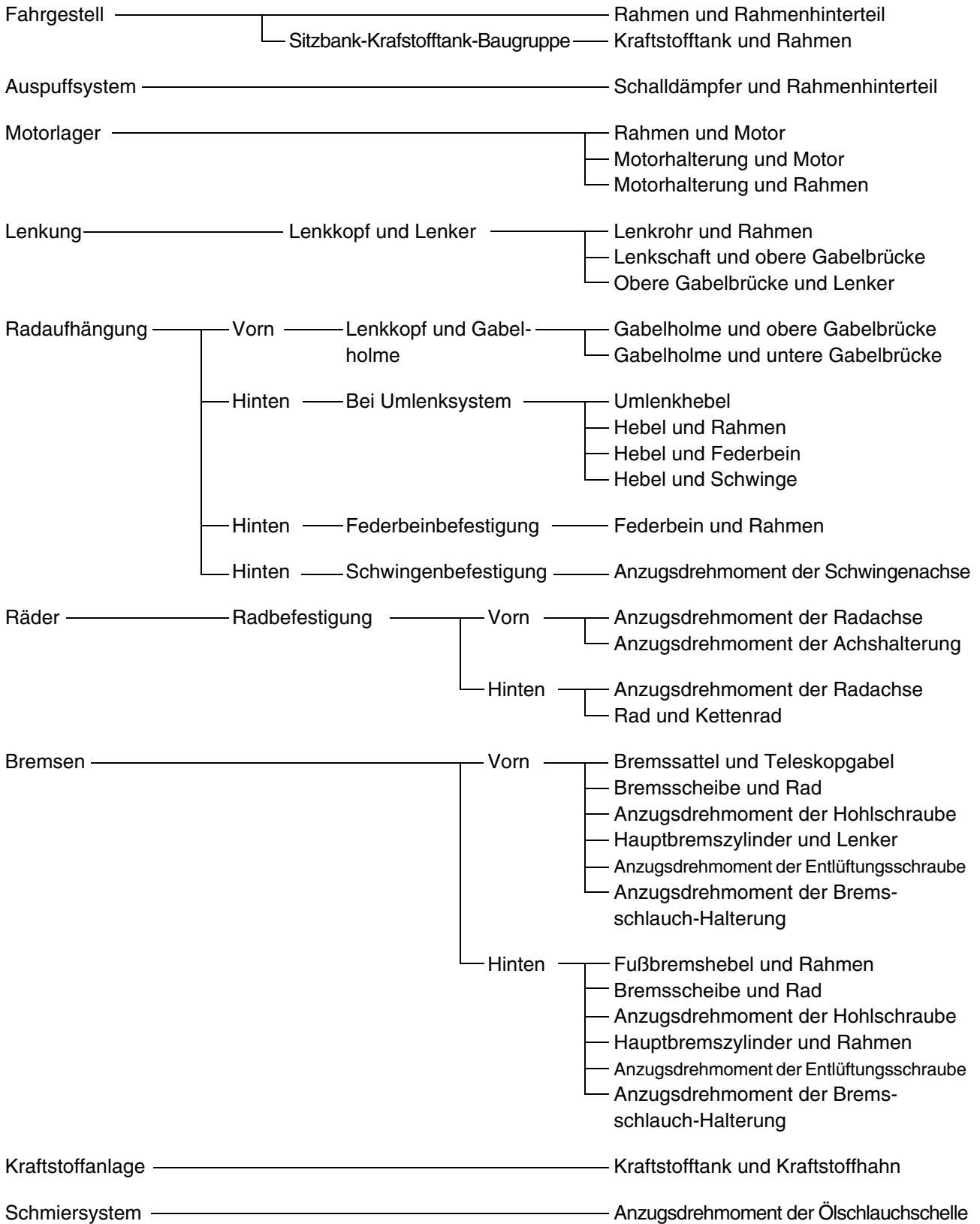
POINTS DE VERIFICATION DES COUPLES DE SERRAGE



N.B.:

Pour les couples de serrage, se reporter à la section "CARACTERISTIQUES D'ENTRETIEN" au CHAPITRE 2.

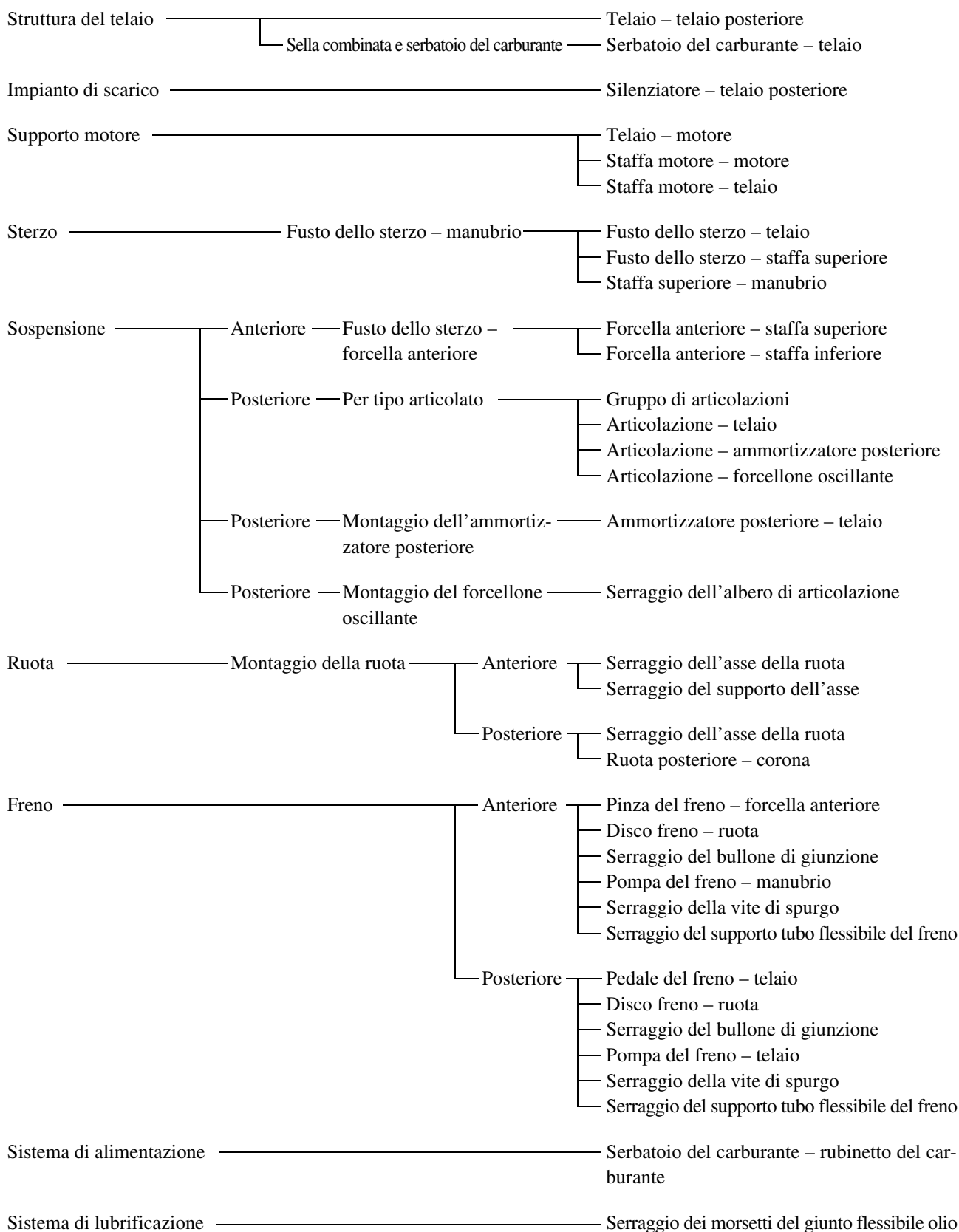
ANZUGSDREHMOMENTE KONTROLLIEREN



HINWEIS:

Die entsprechenden Anzugsdrehmomente sind dem Abschnitt "WARTUNGSDATEN" in KAPITEL 2 zu entnehmen.

PUNTI DI CONTROLLO SERRAGGIO



NOTA:

Per quanto riguarda le coppie di serraggio, fare riferimento al paragrafo “SPECIFICHE DI MANUTENZIONE” nel CAPITOLO 2.

EC1B0000

CLEANING AND STORAGE

EC1B1000

CLEANING

Frequent cleaning of your machine will enhance its appearance, maintain good overall performance, and extend the life of many components.

1. Before washing the machine, block off the end of the exhaust pipe to prevent water from entering. A plastic bag secured with a rubber band may be used for this purpose.
2. If the engine is excessively greasy, apply some degreaser to it with a paint brush. Do not apply degreaser to the chain, sprockets, or wheel axles.
3. Rinse the dirt and degreaser off with a garden hose; use only enough pressure to do the job.

CAUTION:

Excessive hose pressure may cause water seepage and contamination of wheel bearings, front forks, brakes and transmission seals. Many expensive repair bills have resulted from improper high pressure detergent applications such as those available in coin-operated car washers.

4. After the majority of the dirt has been hosed off, wash all surfaces with warm water and a mild detergent. Use an old toothbrush to clean hard-to-reach places.
5. Rinse the machine off immediately with clean water, and dry all surfaces with a soft towel or cloth.
6. Immediately after washing, remove excess water from the chain with a paper towel and lubricate the chain to prevent rust.
7. Clean the seat with a vinyl upholstery cleaner to keep the cover pliable and glossy.
8. Automotive wax may be applied to all painted or chromed surfaces. Avoid combination cleaner-waxes, as they may contain abrasives.
9. After completing the above, start the engine and allow it to idle for several minutes.

NETTOYAGE ET REMISAGE

NETTOYAGE

Un nettoyage fréquent de la moto préservera son apparence, maintiendra ses bonnes performances et augmentera la durée de vie de nombre de ses composants.

1. Avant de nettoyer la moto, couvrir la sortie du tuyau d'échappement pour éviter toute pénétration d'eau. Un sachet en plastique retenu par un élastique fera l'affaire.
2. Si le moteur est fortement encrassé, appliquer un peu de dégraissant à l'aide d'un pinceau. Éviter tout contact avec la chaîne, les pignons ou les axes de roue.
3. Rincer la saleté et le dégraissant au tuyau d'arrosage, en utilisant juste la pression nécessaire.

ATTENTION:

Une pression excessive risque de causer des infiltrations d'eau dans les roulements des roues, la fourche avant, les freins et les joints de la transmission. L'emploi abusif de détergents sous forte pression, tels que ceux utilisés dans les portiques de lavage automatique, est nuisible à la moto et peut entraîner des réparations onéreuses.

4. Après avoir éliminé le plus gros de la saleté au tuyau d'arrosage, laver toutes les surfaces à l'eau chaude savonneuse (employer un détergent doux). Une vieille brosse à dents convient parfaitement pour nettoyer les parties difficiles d'accès.
5. Rincer immédiatement la moto à l'eau claire et sécher toutes les surfaces à l'aide d'une peau de chamois, d'une serviette ou d'un chiffon doux absorbant.
6. Sécher immédiatement la chaîne à l'aide d'une serviette en papier et la graisser afin de la protéger contre la rouille.
7. Nettoyer la selle à l'aide d'un produit de nettoyage pour similicuir afin de conserver intacts la souplesse et le lustre de la housse.
8. Une cire pour carrosserie peut être utilisée pour toutes les surfaces peintes et chromées. Ne pas employer de cires détergentes car elles contiennent souvent des abrasifs.
9. Lorsque le nettoyage est terminé, mettre le moteur en marche et le laisser tourner au ralenti pendant plusieurs minutes.

PFLEGE UND LAGERUNG

FAHRZEUGWÄSCHE

Regelmäßige Wäsche optimiert das Aussehen, die Leistung und die Lebensdauer des Motorrads und seiner Bestandteile.

1. Vor der Fahrzeugwäsche den Schalldämpfer zudecken, damit kein Wasser eindringen kann. Hierzu einen Plastikbeutel überstülpen und mit Gummiband befestigen.
2. Falls der Motor stark verölt ist, einen Kaltreiniger mit dem Pinsel auftragen. Kaltreiniger von Kette, Kettenrädern und Radachsen fern halten.
3. Schmutz und Kaltreiniger mit einem schwachen Wasserstrahl abspülen.

ACHTUNG:

Ein Hochdruck-Wasserstrahl könnte Feuchtigkeit in Radlager, Teleskopgabel, Bremsen und Getriebe eindrücken. Dampfstrahler an Tankstellen und Münzwaschanlagen sind die Ursache vieler teuren Reparaturen.

4. Nach dem Abspülen sämtliche Oberflächen mit warmem Wasser und einem milden Reinigungsmittel waschen. Schwer zugängliche Stellen mit einer Bürste reinigen.
5. Das Motorrad umgehend mit sauberem Wasser abspülen und mit einem weichen Tuch gründlich abtrocknen.
6. Die Antriebskette anschließend mit einem Papierhandtuch trockenreiben und sofort schmieren, damit sie nicht rostet.
7. Die Sitzbank mit einem Kunststoffpflegemittel behandeln.
8. Alle lackierten und verchromten Oberflächen mit Pflegewachs behandeln. Keine Pflegemittel mit Scheurmitteln verwenden, um Kratzer zu vermeiden.
9. Anschließend den Motor anlassen und einige Minuten lang betreiben.

PULIZIA E CUSTODIA DEL MEZZO

PULIZIA

Una pulizia frequente del mezzo ne migliorerà l'aspetto, manterrà buone le sue prestazioni complessive e aumenterà la durata di molti componenti.

1. Prima di lavare il mezzo, bloccare l'estremità del tubo di scarico per evitare che l'acqua entri all'interno. A questo scopo può essere utilizzata una borsa di plastica fissata con un elastico.
2. Se il motore è eccessivamente grasso, applicare un prodotto sgrassante con un pennello. Non applicare lo sgrassante a catena, ruote dentate o assi delle ruote.
3. Eliminare lo sporco e lo sgrassante utilizzando una pompa da giardino; applicare solo la pressione sufficiente a svolgere l'operazione.

ATTENZIONE:

Una pressione eccessiva può dar luogo a infiltrazioni nei cuscinetti, nelle forcelle anteriori, nei freni e nelle guarnizioni della trasmissione. L'uso improprio di detersivi ad alta pressione, quali quelli disponibili presso gli impianti di lavaggio auto a gettone, può provocare danni costosi.

4. Dopo aver eliminato con la pompa la maggior parte dello sporco, lavare tutte le superfici con acqua tiepida e un detersivo delicato. Per pulire le zone difficili da raggiungere, utilizzare un vecchio spazzolino da denti.
5. Sciacquare immediatamente il mezzo con acqua pulita e asciugare tutte le superfici con un asciugamano o un panno morbidi.
6. Subito dopo il lavaggio, eliminare con una salviettina di carta l'acqua in eccesso dalla catena e lubrificarla per evitare che si arrugginisca.
7. Pulire la sella con un detersivo vinilico da tappezzeria per mantenere il rivestimento flessibile e lucido.
8. È possibile applicare cera per auto a tutte le superfici verniciate o cromate. Non utilizzare cere detersivi, poiché potrebbero contenere abrasivi.
9. Dopo aver eseguito tutte le operazioni elencate sopra, avviare il motore e lasciarlo girare al minimo per alcuni minuti.

EC1B2001

STORAGE

If your machine is to be stored for 60 days or more, some preventive measures must be taken to avoid deterioration. After cleaning the machine thoroughly, prepare it for storage as follows:

1. Drain the fuel tank, fuel lines, and the carburetor float bowl.
2. Remove the spark plug, pour a tablespoon of SAE 10W-30 motor oil in the spark plug hole, and reinstall the plug. With the engine stop switch pushed in, kick the engine over several times to coat the cylinder walls with oil.
3. Remove the drive chain, clean it thoroughly with solvent, and lubricate it. Reinstall the chain or store it in a plastic bag tied to the frame.
4. Lubricate all control cables.
5. Block the frame up to raise the wheels off the ground.
6. Tie a plastic bag over the exhaust pipe outlet to prevent moisture from entering.
7. If the machine is to be stored in a humid or salt-air environment, coat all exposed metal surfaces with a film of light oil. Do not apply oil to rubber parts or the seat cover.

NOTE:

Make any necessary repairs before the machine is stored.

REMISAGE

Si la moto doit être remise pour 60 jours ou plus, il convient de prendre certaines précautions pour éviter tout endommagement. Après un nettoyage complet de la moto, la préparer comme suit pour le remisage:

1. Vidanger le réservoir de carburant, le circuit de carburant et la cuve à niveau constant du carburateur.
2. Déposer la bougie, verser une cuillère à soupe d'huile moteur SAE 10W-30 dans le trou de bougie et replacer la bougie. Enfoncer le coupe-circuit du moteur et lancer quelques fois le moteur à l'aide de la pédale de kick afin de répartir l'huile sur les parois du cylindre.
3. Déposer la chaîne de transmission, la nettoyer soigneusement à l'aide d'un solvant puis la graisser. Remettre en place la chaîne ou la conserver dans un sachet en plastique (attaché au cadre pour éviter de l'égarer).
4. Lubrifier tous les câbles de commande.
5. Placer un support sous le cadre afin de surélever les deux roues.
6. Couvrir la sortie du tuyau d'échappement d'un sachet en plastique pour empêcher la pénétration d'humidité.
7. Si la moto doit être remise dans un lieu très humide ou exposé à l'air marin, enduire toutes les surfaces métalliques extérieures d'une fine couche d'huile. Ne pas enduire d'huile les parties en caoutchouc et la housse de selle.

N.B.:

Effectuer toutes les réparations nécessaires avant de remettre la moto.

LAGERUNG

Soll das Motorrad länger als 60 Tage gelagert werden, sind gewisse Schutzmaßnahmen notwendig. Das Motorrad nach der Wäsche, wie nachfolgend beschrieben, auf die Lagerung vorbereiten:

1. Das Benzin aus dem Kraftstoff-tank ablassen und den Vergaser entleeren.
2. Die Zündkerze herausdrehen, einen Esslöffel SAE 10W-30 Motoröl in die Zündkerzenbohrung gießen und die Zündkerze wieder eindrehen. Bei betätigtem Motorstoppschalter mehrmals den Kickstarterhebel durchtreten, um die Zylinderwandungen mit Öl zu bedecken.
3. Die Antriebskette abnehmen, gründlich reinigen und anschließend schmieren. Die Kette montieren oder in einem am Rahmen angehängten Plastikbeutel aufbewahren.
4. Sämtliche Seilzüge ölen.
5. Das Motorrad so abstützen, dass die Räder sich frei drehen lassen.
6. Einen Plastikbeutel über die Schalldämpferöffnung binden, damit keine Feuchtigkeit eindringt.
7. Ist der Lagerort feucht oder salzhaltig, sämtliche Metallflächen mit Sprühöl behandeln. Öl von Gummiteilen und der Sitzbank fern halten.

HINWEIS:

Anfallende Reparaturen oder Inspektion vor der Stilllegung ausführen.

CUSTODIA

Se il mezzo rimane inutilizzato per sessanta o più giorni, occorre adottare alcune misure precauzionali per evitarne il deterioramento. Dopo averlo accuratamente pulito, eseguire le seguenti operazioni prima di riporlo:

1. Scaricare il serbatoio, i condotti del carburante e la vaschetta galleggiante del carburatore.
2. Rimuovere la candela di accensione, versare un cucchiaio di olio per motori SAE 10W-30 nel foro della candela e reinstallarla. Tenendo premuto l'interruttore di arresto motore, rovesciare il motore diverse volte per distribuire l'olio sulle pareti del cilindro.
3. Rimuovere la catena di trasmissione, pulirla accuratamente con un solvente e lubrificarla. Reinstallare la catena o riporla in una borsa di plastica legata al telaio.
4. Lubrificare tutti i cavi dei comandi.
5. Bloccare il telaio per sollevare le ruote da terra.
6. Fissare una borsa di plastica all'estremità del tubo di scarico per evitare l'infiltrazione di umidità.
7. Se si ripone il mezzo in un ambiente caratterizzato da umidità o aria salata, coprire tutte le superfici metalliche esposte con un sottile strato di olio leggero. Non applicare olio alle parti in gomma o al rivestimento della sella.

NOTA:

Eeguire tutte le riparazioni necessarie prima di riporre il mezzo.



EC200000

SPECIFICATIONS

EC211000

GENERAL SPECIFICATIONS

Model name:	YZ250FV (USA, CDN, AUS, NZ) YZ250F (EUROPE, ZA)		
Model code number:	5XC9, 5XCD (USA, CDN) 5XCA (EUROPE) 5XCC, 5XCF (AUS, NZ, ZA)		
Dimensions:	USA, CDN, ZA	EUROPE (Except for F)	F
Overall length	2,176 mm (85.67 in)	2,170 mm (85.43 in)	2,169 mm (85.39 in)
Overall width	815 mm (32.09 in)	←	←
Overall height	1,292 mm (50.87 in)	1,294 mm (50.94 in)	←
Seat height	983 mm (38.7 in)	994 mm (39.13 in)	993 mm (39.09 in)
Wheelbase	1,485 mm (58.46 in)	1,473 mm (57.99 in)	←
Minimum ground clearance	369 mm (14.53 in)	371 mm (14.61 in)	←
Dry weight: Without oil and fuel	93.5 kg (206 lb)		
Engine:			
Engine type	Liquid cooled 4-stroke, DOHC		
Cylinder arrangement	Single cylinder, forward inclined		
Displacement	249 cm ³ (8.76 Imp oz, 8.42 US oz)		
Bore × stroke	77.0 × 53.6 mm (3.03 × 2.11 in)		
Compression ratio	12.5 : 1		
Starting system	Kickstarter		
Lubrication system:	Dry sump		



<p>Oil type or grade: Engine oil</p>	<p>(For USA and CDN) At 5 °C (40 °F) or higher A Yamalube 4 (20W-40) or SAE 20W-40 type SG motor oil (Non-Friction modified) At 15 °C (60 °F) or lower B Yamalube 4 (10W-30) or SAE 10W-30 type SG motor oil (Non-Friction modified) and/or Yamalube 4-R (15W-50) (Non-Friction modified)</p> <p>(Except for USA and CDN) API "SG" or higher grade</p>
<p>Oil capacity: Engine oil Periodic oil change With oil filter replacement Total amount</p>	<p>1.15 L (1.01 Imp qt, 1.22 US qt) 1.25 L (1.10 Imp qt, 1.32 US qt) 1.40 L (1.23 Imp qt, 1.48 US qt)</p>
<p>Coolant capacity (including all routes):</p>	<p>0.99 L (0.87 Imp qt, 1.05 US qt)</p>
<p>Air filter:</p>	<p>Wet type element</p>
<p>Fuel: Type Tank capacity</p>	<p>Premium unleaded gasoline only with a research octane number of 95 or higher. 7.0 L (1.54 Imp gal, 1.85 US gal)</p>
<p>Carburetor: Type Manufacturer</p>	<p>FCR-MX37 KEIHIN</p>
<p>Spark plug: Type/manufacturer Gap</p>	<p>CR8E/NGK (resistance type) 0.7 ~ 0.8 mm (0.028 ~ 0.031 in)</p>
<p>Clutch type:</p>	<p>Wet, multiple-disc</p>

GENERAL SPECIFICATIONS

SPEC

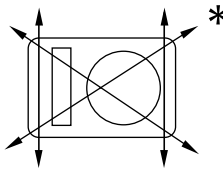
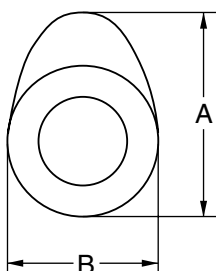
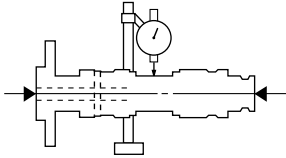


Transmission: Primary reduction system Primary reduction ratio Secondary reduction system Secondary reduction ratio Transmission type Operation Gear ratio: 1st 2nd 3rd 4th 5th	Gear 57/17 (3.353) Chain drive 48/13 (3.692) (Except for EUROPE) 49/13 (3.769) (For EUROPE) Constant mesh, 5-speed Left foot operation 30/14 (2.143) 28/16 (1.750) 29/20 (1.450) 27/22 (1.227) 25/24 (1.042)			
Chassis: Frame type Caster angle Trail	USA, CDN Semi double cradle 27.0° 115.4 mm (4.54 in)	EUROPE (Except for F) ← 27.1° 117.7 mm (4.63 in)	F ← 27.3° 119.1 mm (4.69 in)	AUS, NZ, ZA ← 27.0° 115.4 mm (4.54 in)
Tire: Type Size (front) Size (rear) Tire pressure (front and rear)	With tube 80/100-21 51M (For USA, CDN, ZA, AUS, NZ and F) 80/100-21 51R (For EUROPE except F) 100/90-19 57M (For USA, CDN, ZA, AUS, NZ and F) 100/90-19 NHS (For EUROPE except F) 100 kPa (1.0 kgf/cm ² , 15 psi)			
Brake: Front brake type Operation Rear brake type Operation	Single disc brake Right hand operation Single disc brake Right foot operation			
Suspension: Front suspension Rear suspension	Telescopic fork Swingarm (link type monocross suspension)			
Shock absorber: Front shock absorber Rear shock absorber	Coil spring/oil damper Coil spring/gas, oil damper			
Wheel travel: Front wheel travel Rear wheel travel	300 mm (11.8 in) 310 mm (12.2 in)			
Electrical: Ignition system	CDI magneto			



MAINTENANCE SPECIFICATIONS

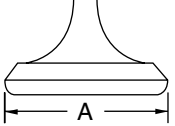
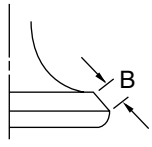
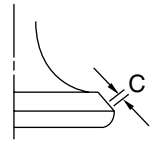
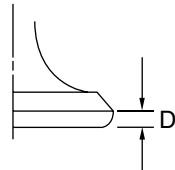
ENGINE

Item	Standard	Limit
Cylinder head: Warp limit 	----	0.05 mm (0.002 in)
Cylinder: Bore size Out of round limit	77.00 ~ 77.01 mm (3.0315 ~ 3.0319 in) ----	---- 0.05 mm (0.002 in)
Camshaft: Drive method Camshaft cap inside diameter Camshaft outside diameter Shaft-to-cap clearance Cam dimensions  Intake "A" "B" Exhaust "A" "B" Camshaft runout limit 	Chain drive (Left) 22.000 ~ 22.021 mm (0.8661 ~ 0.8670 in) 21.959 ~ 21.972 mm (0.8645 ~ 0.8650 in) 0.028 ~ 0.062 mm (0.0011 ~ 0.0024 in) 30.296 ~ 30.346 mm (1.1923 ~ 1.1947 in) 22.45 ~ 22.55 mm (0.8839 ~ 0.8878 in) 30.399 ~ 30.499 mm (1.1968 ~ 1.2007 in) 22.45 ~ 22.55 mm (0.8839 ~ 0.8878 in) ----	---- ---- ---- 0.08 mm (0.003 in) 30.196 mm (1.1888 in) 22.35 mm (0.8799 in) 30.299 mm (1.1929 in) 22.35 mm (0.8799 in) 0.03 mm (0.0012 in)

MAINTENANCE SPECIFICATIONS

SPEC

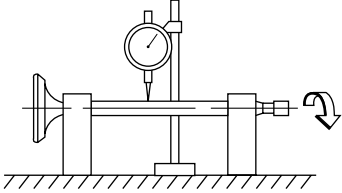
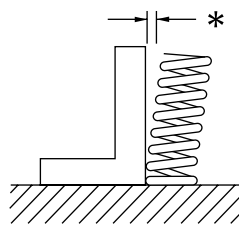
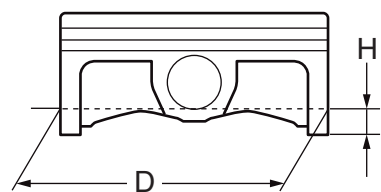


Item	Standard	Limit
Timing chain:		
Timing chain type/No. of links	92RH2010-114M/114	----
Timing chain adjustment method	Automatic	----
Valve, valve seat, valve guide:		
Valve clearance (cold)		
IN	0.10 ~ 0.15 mm (0.0039 ~ 0.0059 in)	----
EX	0.17 ~ 0.22 mm (0.0067 ~ 0.0087 in)	----
Valve dimensions:		
		
Head diameter	Face width	Seat width
Margin thickness		
“A” head diameter		Margin thickness
IN	22.9 ~ 23.1 mm (0.9016 ~ 0.9094 in)	----
EX	24.4 ~ 24.6 mm (0.9606 ~ 0.9685 in)	----
“B” face width		
IN	2.26 mm (0.089 in)	----
EX	2.26 mm (0.089 in)	----
“C” seat width		
IN	0.9 ~ 1.1 mm (0.0354 ~ 0.0433 in)	1.6 mm (0.0630 in)
EX	0.9 ~ 1.1 mm (0.0354 ~ 0.0433 in)	1.6 mm (0.0630 in)
“D” margin thickness		
IN	0.8 mm (0.0315 in)	----
EX	0.7 mm (0.0276 in)	----
Stem outside diameter		
IN	3.975 ~ 3.990 mm (0.1565 ~ 0.1571 in)	3.945 mm (0.1553 in)
EX	4.460 ~ 4.475 mm (0.1756 ~ 0.1762 in)	4.430 mm (0.1744 in)
Guide inside diameter		
IN	4.000 ~ 4.012 mm (0.1575 ~ 0.1580 in)	4.050 mm (0.1594 in)
EX	4.500 ~ 4.512 mm (0.1772 ~ 0.1776 in)	4.550 mm (0.1791 in)
Stem-to-guide clearance		
IN	0.010 ~ 0.037 mm (0.0004 ~ 0.0015 in)	0.08 mm (0.003 in)
EX	0.025 ~ 0.052 mm (0.0010 ~ 0.0020 in)	0.10 mm (0.004 in)

MAINTENANCE SPECIFICATIONS

SPEC

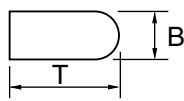
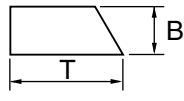
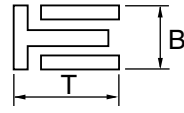
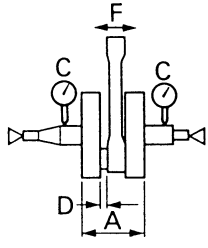


Item		Standard	Limit
Stem runout limit		----	0.01 mm (0.0004 in)
 Valve seat width	IN	0.9 ~ 1.1 mm (0.0354 ~ 0.0433 in)	1.6 mm (0.0630 in)
	EX	0.9 ~ 1.1 mm (0.0354 ~ 0.0433 in)	1.6 mm (0.0630 in)
Valve spring:			
Free length	IN	37.81 mm (1.49 in)	36.81 mm (1.45 in)
	EX	37.54 mm (1.48 in)	36.54 mm (1.44 in)
Set length (valve closed)	IN	29.13 mm (1.15 in)	----
	EX	29.30 mm (1.15 in)	----
Compressed force (installed)	IN	99 ~ 114 N at 29.13 mm (9.9 ~ 11.4 kg at 29.13 mm, 22.27 ~ 25.57 lb at 1.15 in)	----
	EX	126 ~ 144 N at 29.30 mm (12.6 ~ 14.4 kg at 29.30 mm, 28.44 ~ 32.41 lb at 1.15 in)	----
Tilt limit *	IN	----	2.5°/1.7 mm (2.5°/0.067 in)
	EX	----	2.5°/1.6 mm (2.5°/0.063 in)
 Direction of winding (top view)	IN	Clockwise	----
	EX	Clockwise	----
Piston:			
Piston to cylinder clearance		0.030 ~ 0.055 mm (0.0012 ~ 0.0022 in)	0.1 mm (0.004 in)
Piston size "D"		76.955 ~ 76.970 mm (3.0297 ~ 3.0303 in)	----
 Measuring point "H" Piston off-set		8 mm (0.31 in)	----
		0.5 mm (0.020 in)/IN-side	----

MAINTENANCE SPECIFICATIONS

SPEC



Item	Standard	Limit
Piston pin bore inside diameter	16.002 ~ 16.013 mm (0.6300 ~ 0.6304 in)	16.043 mm (0.6316 in)
Piston pin outside diameter	15.991 ~ 16.000 mm (0.6296 ~ 0.6299 in)	15.971 mm (0.6288 in)
Piston rings:		
Top ring:		
		
Type	Barrel	----
Dimensions (B × T)	0.90 × 2.75 mm (0.04 × 0.11 in)	----
End gap (installed)	0.15 ~ 0.25 mm (0.006 ~ 0.010 in)	0.50 mm (0.020 in)
Side clearance (installed)	0.030 ~ 0.065 mm (0.0012 ~ 0.0026 in)	0.12 mm (0.005 in)
2nd ring:		
		
Type	Taper	----
Dimensions (B × T)	0.80 × 2.75 mm (0.03 × 0.11 in)	----
End gap (installed)	0.30 ~ 0.45 mm (0.012 ~ 0.018 in)	0.80 mm (0.031 in)
Side clearance	0.020 ~ 0.055 mm (0.0008 ~ 0.0022 in)	0.12 mm (0.005 in)
Oil ring:		
		
Dimensions (B × T)	1.50 × 2.25 mm (0.06 × 0.09 in)	----
End gap (installed)	0.10 ~ 0.40 mm (0.004 ~ 0.016 in)	----
Crankshaft:		
Crank width "A"	55.95 ~ 56.00 mm (2.203 ~ 2.205 in)	----
Runout limit "C"	0.03 mm (0.0012 in)	0.05 mm (0.002 in)
Big end side clearance "D"	0.15 ~ 0.45 mm (0.0059 ~ 0.0177 in)	0.50 mm (0.02 in)
Small end free play "F"	0.4 ~ 1.0 mm (0.02 ~ 0.04 in)	2.0 mm (0.08 in)
		
Clutch:		
Friction plate thickness	2.9 ~ 3.1 mm (0.114 ~ 0.122 in)	2.7 mm (0.106 in)
Quantity	9	----

MAINTENANCE SPECIFICATIONS

SPEC


Item	Standard		Limit
Clutch plate thickness	1.1 ~ 1.3 mm (0.043 ~ 0.051 in)		----
Quantity	8		----
Warp limit	----		0.1 mm (0.004 in)
Clutch spring free length	40.4 mm (1.59 in)		39.4 mm (1.55 in)
Quantity	5		----
Clutch housing thrust clearance	0.10 ~ 0.35 mm (0.0039 ~ 0.0138 in)		----
Clutch housing radial clearance	0.010 ~ 0.044 mm (0.0004 ~ 0.0017 in)		----
Clutch release method	Inner push, cam push		----
Shifter:			
Shifter type	Cam drum and guide bar		----
Guide bar bending limit	----		0.05 mm (0.002 in)
Kickstarter:			
Type	Kick and ratchet type		----
Carburetor:	USA, CDN	EUROPE, ZA, AUS, NZ	
Type/manufacturer	FCR-MX37/ KEIHIN	←	----
I. D. mark	5XC9 90	5XCA A0	----
Main jet (M.J)	#178	#175	----
Main air jet (M.A.J)	ø2.0	←	----
Jet needle – clip position (J.N)	OBELQ-3	OBEKP-3	----
Cutaway (C.A)	1.5	←	----
Pilot jet (P.J)	#42	←	----
Pilot air jet (P.A.J)	#105	←	----
Pilot outlet (P.O)	ø0.9	←	----
Pilot screw (example) (P.S)	2-1/2	2-1/4	----
Bypass (B.P)	ø1.0	←	----
Valve seat size (V.S)	ø3.8	←	----
Starter jet (G.S)	#72	←	----
Leak jet (Acc.P)	#80	#85	----
Float height (F.H)	8 mm (0.31 in)	←	----
Engine idle speed	1,900 ~ 2,100 r/min	←	----
Intake vacuum	29.3 ~ 34.7 kPa (220 ~ 260 mmHg, 8.66 ~ 9.45 inHg)	←	----
Hot starter lever free play	3 ~ 6 mm (0.12 ~ 0.24 in)	←	----

MAINTENANCE SPECIFICATIONS



Item	Standard	Limit
Lubrication system:		
Oil filter type	Paper type	----
Oil pump type	Trochoid type	----
Tip clearance	0.12 mm or less (0.0047 in or less)	0.20 mm (0.008 in)
Side clearance	0.09 ~ 0.17 mm (0.0035 ~ 0.0067 in)	0.24 mm (0.009 in)
Housing and rotor clearance	0.03 ~ 0.10 mm (0.0012 ~ 0.0039 in)	0.17 mm (0.0067 in)
Cooling:		
Radiator core size		
Width	120.2 mm (4.7 in)	----
Height	240 mm (9.4 in)	----
Thickness	22 mm (0.9 in)	----
Radiator cap opening pressure	110 kPa (1.1 kg/cm ² , 15.6 psi)	----
Radiator capacity (total)	0.60 L (0.53 Imp qt, 0.63 US qt)	----
Water pump		
Type	Single-suction centrifugal pump	----



Part to be tightened	Thread size	Q'ty	Tightening torque		
			Nm	m·kg	ft·lb
Spark plug	M10S × 1.0	1	13	1.3	9.4
Camshaft cap	M6 × 1.0	10	10	1.0	7.2
Cylinder head blind plug screw	M12 × 1.0	1	28	2.8	20
Cylinder head (stud bolt)	M6 × 1.0	2	7	0.7	5.1
(stud bolt)	M8 × 1.25	1	15	1.5	11
(bolt)	M9 × 1.25	4	38	3.8	27
(nut)	M6 × 1.0	2	10	1.0	7.2
Cylinder head cover	M6 × 1.0	2	10	1.0	7.2
Cylinder	M6 × 1.0	1	10	1.0	7.2
Balancer weight	M6 × 1.0	2	10	1.0	7.2
Balancer shaft driven gear	M14 × 1.0	1	50	5.0	36
Timing chain guide (intake side)	M6 × 1.0	2	10	1.0	7.2
Timing chain tensioner	M6 × 1.0	2	10	1.0	7.2
Timing chain tensioner cap bolt	M6 × 1.0	1	7	0.7	5.1
Impeller	M8 × 1.25	1	14	1.4	10
Radiator hose clamp	M6 × 1.0	10	2	0.2	1.4
Coolant drain bolt	M6 × 1.0	1	10	1.0	7.2
Water pump housing	M6 × 1.0	4	10	1.0	7.2
Radiator	M6 × 1.0	6	10	1.0	7.2
Radiator guard	M6 × 1.0	2	10	1.0	7.2
Radiator pipe	M6 × 1.0	1	10	1.0	7.2
Oil pump cover	M4 × 0.7	1	2	0.2	1.4
Oil pump	M6 × 1.0	3	10	1.0	7.2
Oil filter element drain bolt	M6 × 1.0	1	10	1.0	7.2
Oil filter element cover	M6 × 1.0	2	10	1.0	7.2
Oil strainer (crankcase)	M6 × 1.0	2	10	1.0	7.2
Oil delivery pipe 1 (M10)	M10 × 1.25	1	20	2.0	14
(M8)	M8 × 1.25	2	18	1.8	13
Oil hose	M6 × 1.0	2	8	0.8	5.8
△ Oil hose clamp	—	1	2	0.2	1.4
Oil strainer (oil tank)	M6 × 1.0	1	9	0.9	6.5
Oil tank drain bolt	M8 × 1.25	1	18	1.8	13
Oil tank (upper)	M6 × 1.0	1	7	0.7	5.1
Oil tank and frame	M6 × 1.0	3	9	0.9	6.5
Carburetor joint clamp	M4 × 0.7	2	3	0.3	2.2
Air filter joint clamp	M6 × 1.0	1	3	0.3	2.2
Throttle cable adjust bolt and locknut	M6 × 0.75	1	4	0.4	2.9
Throttle cable (pull)	M6 × 1.0	1	4	0.4	2.9
Throttle cable (return)	M12 × 1.0	1	11	1.1	8.0
Throttle cable cover	M5 × 0.8	2	4	0.4	2.9
Hot starter plunger	M12 × 1.0	1	2	0.2	1.4
Hot starter cable adjust bolt and locknut	M6 × 0.75	1	4	0.4	2.9

MAINTENANCE SPECIFICATIONS

SPEC



	Part to be tightened	Thread size	Q'ty	Tightening torque		
				Nm	m·kg	ft·lb
△	Air filter case	M6 × 1.0	2	8	0.8	5.8
	Air filter joint and air filter case	M5 × 0.8	1	4	0.4	2.9
	Air filter element	M6 × 1.0	1	2	0.2	1.4
	Exhaust pipe (nut)	M8 × 1.25	1	13	1.3	9.4
	(bolt)	M8 × 1.25	1	24	2.4	17
△	Exhaust pipe protector	M6 × 1.0	3	10	1.0	7.2
△	Silencer	M8 × 1.25	2	35	3.5	25
	Silencer clamp	M8 × 1.25	1	16	1.6	11
	Crankcase	M6 × 1.0	11	12	1.2	8.7
	Crankcase bearing stopper	M6 × 1.0	11	10	1.0	7.2
	Crankcase bearing stopper (crankshaft)	M6 × 1.0	4	10	1.0	7.2
	Oil level check window holder	M6 × 1.0	1	10	1.0	7.2
	Left crankcase cover	M6 × 1.0	8	10	1.0	7.2
	Right crankcase cover	M6 × 1.0	8	10	1.0	7.2
	Clutch cover	M6 × 1.0	7	10	1.0	7.2
	Crankcase oil drain bolt	M10 × 1.25	1	20	2.0	14
	Drive chain sprocket cover	M6 × 1.0	2	8	0.8	5.8
	Kick shaft ratchet wheel guide	M6 × 1.0	2	12	1.2	8.7
	Kickstarter crank	M8 × 1.25	1	33	3.3	24
	Primary drive gear	M18 × 1.0	1	75	7.5	54
	Clutch spring	M6 × 1.0	5	10	1.0	7.2
	Clutch boss	M16 × 1.0	1	60	6.0	43
	Clutch cable locknut	M8 × 1.25	1	7	0.7	5.1
	Clutch cable adjust bolt and locknut	M6 × 0.75	1	4	0.4	2.9
	Push lever shaft	M6 × 1.0	1	10	1.0	7.2
	Drive sprocket	M18 × 1.0	1	75	7.5	54
	Drive axle oil seal stopper	M6 × 1.0	2	10	1.0	7.2
	Segment	M8 × 1.25	1	30	3.0	22
	Shift guide	M6 × 1.0	2	10	1.0	7.2
	Stopper lever	M6 × 1.0	1	10	1.0	7.2
	Shift pedal	M6 × 1.0	1	12	1.2	8.7

NOTE:

△ - marked portion shall be checked for torque tightening after break-in or before each race.



CHASSIS

Item	Standard		Limit
Steering system: Steering bearing type	Taper roller bearing		----
Front suspension:	USA, CDN, AUS, NZ, ZA	EUROPE	
Front fork travel	300 mm (11.8 in)	←	----
Fork spring free length	454 mm (17.9 in)	←	449 mm (17.7 in)
Spring rate, STD	K = 4.3 N/mm (0.438 kg/mm, 24.5 lb/in)	←	----
Optional spring	Yes	←	----
Oil capacity	522 cm ³ (18.4 Imp oz, 17.6 US oz)	527 cm ³ (18.6 Imp oz, 17.8 US oz)	----
Oil grade	Suspension oil "S1"	←	----
Inner tube outer diameter	48 mm (1.89 in)	←	----
Front fork top end	5 mm (0.20 in)	←	----
Rear suspension:	USA, CDN, AUS, NZ, ZA	EUROPE	
Shock absorber travel	131.5 mm (5.18 in)	←	----
Spring free length	Approx. 265 mm (10.43 in)	←	----
Fitting length	One I.D. mark 257 mm (10.12 in)	One I.D. mark 258 mm (10.16 in)	----
	Two I.D. marks 263 mm (10.35 in)	Two I.D. marks 264 mm (10.39 in)	----
	Three I.D. marks 254.5 mm (10.02 in)	Three I.D. marks 255.5 mm (10.06 in)	----
<Min.~Max.>	One I.D. mark 245.5 ~ 263.5 mm (9.67 ~ 10.37 in)	←	----
	Two I.D. marks 251.5 ~ 269.5 mm (9.90 ~ 10.61 in)	←	----
	Three I.D. marks 243.0 ~ 261.0 mm (9.57 ~ 10.28 in)	←	----
Spring rate, STD	K = 50.0 N/mm (5.10 kg/mm, 285.6 lb/in)	←	----
Optional spring	Yes	←	----
Enclosed gas pressure	1,000 kPa (10 kg/cm ² , 142 psi)	←	----

MAINTENANCE SPECIFICATIONS

SPEC



Item	Standard	Limit
Swingarm: Swingarm free play limit End	----	1.0 mm (0.04 in)
Wheel: Front wheel type Rear wheel type Front rim size/material Rear rim size/material Rim runout limit: Radial Lateral	Spoke wheel Spoke wheel 21 × 1.60/Aluminum 19 × 1.85/Aluminum ---- ----	---- ---- ---- ---- 2.0 mm (0.08 in) 2.0 mm (0.08 in)
Drive chain: Type/manufacturer Number of links Chain slack Chain length (15 links)	DID520DMA2 SDH/DAIDO 111 links + joint 48 ~ 58 mm (1.9 ~ 2.3 in) ----	---- ---- ---- 242.9 mm (9.563 in)
Front disc brake: Disc outside dia. × Thickness Pad thickness Master cylinder inside dia. Caliper cylinder inside dia. Brake fluid type	250 × 3.0 mm (9.84 × 0.12 in) 4.4 mm (0.17 in) 11.0 mm (0.433 in) 27.0 mm (1.063 in) × 2 DOT #4	250 × 2.5 mm (9.84 × 0.10 in) 1.0 mm (0.04 in) ---- ---- ----
Rear disc brake: Disc outside dia. × Thickness Deflection limit Pad thickness Master cylinder inside dia. Caliper cylinder inside dia. Brake fluid type	245 × 4.0 mm (9.65 × 0.16 in) ---- 6.4 mm (0.25 in) 11.0 mm (0.433 in) 25.4 mm (1.000 in) × 1 DOT #4	245 × 3.5 mm (9.65 × 0.14 in) 0.15 mm (0.006 in) 1.0 mm (0.04 in) ---- ---- ----
Brake lever and brake pedal: Brake lever position Brake pedal height (vertical height above footrest top) Clutch lever free play (lever end) Throttle grip free play	95 mm (3.74 in) 5 mm (0.20 in) 8 ~ 13 mm (0.31 ~ 0.51 in) 3 ~ 5 mm (0.12 ~ 0.20 in)	---- ---- ---- ----

MAINTENANCE SPECIFICATIONS

SPEC



	Part to be tightened	Thread size	Q'ty	Tightening torque		
				Nm	m·kg	ft·lb
△	Upper bracket and outer tube	M8 × 1.25	4	23	2.3	17
△	Lower bracket and outer tube	M8 × 1.25	4	20	2.0	14
△	Upper bracket and steering stem	M24 × 1.0	1	145	14.5	105
△	Handlebar upper holder and handlebar lower holder	M8 × 1.25	4	28	2.8	20
△	Handlebar lower holder and upper bracket	M12 × 1.25	2	40	4.0	29
△	Steering stem and steering ring nut	M28 × 1.0	1	Refer to NOTE.		
	Front fork and damper assembly	M51 × 1.5	2	30	3.0	22
	Front fork and adjuster	M22 × 1.25	2	55	5.5	40
	Damper assembly and base valve	M42 × 1.5	2	29	2.9	21
	Adjuster and damper assembly	M12 × 1.25	2	29	2.9	21
	Front fork bleed screw and base valve	M5 × 0.8	2	1	0.1	0.7
△	Front fork and front fork protector	M6 × 1.0	6	7	0.7	5.1
△	Lower bracket and brake hose guide	M6 × 1.0	1	4	0.4	2.9
△	Front fork protector and brake hose holder	M6 × 1.0	2	7	0.7	5.1
	Throttle grip cap	M5 × 0.8	2	4	0.4	2.9
△	Front brake master cylinder	M6 × 1.0	2	9	0.9	6.5
	Brake lever mounting bolt	M6 × 1.0	1	6	0.6	4.3
	Brake lever mounting nut	M6 × 1.0	1	6	0.6	4.3
	Brake lever position locknut	M6 × 1.0	1	5	0.5	3.6
	Clutch lever holder	M5 × 0.8	2	4	0.4	2.9
	Clutch lever mounting nut	M6 × 1.0	1	4	0.4	2.9
	Hot starter lever holder	M5 × 0.8	2	4	0.4	2.9
	Front brake master cylinder cap	M4 × 0.7	2	2	0.2	1.4
△	Front brake hose union bolt	M10 × 1.25	2	30	3.0	22
△	Front brake caliper	M8 × 1.25	2	23	2.3	17
△	Front brake caliper and brake hose holder	M6 × 1.0	1	10	1.0	7.2
	Pad pin plug	M10 × 1.0	2	3	0.3	2.2
△	Front brake caliper and pad pin	M10 × 1.0	1	18	1.8	13
△	Rear brake caliper and pad pin	M10 × 1.0	1	18	1.8	13
△	Brake caliper and bleed screw	M8 × 1.25	2	6	0.6	4.3
△	Front wheel axle and axle nut	M16 × 1.5	1	105	10.5	75
△	Front wheel axle holder	M8 × 1.25	4	23	2.3	17
△	Front brake disc	M6 × 1.0	6	12	1.2	8.7
△	Rear brake disc	M6 × 1.0	6	14	1.4	10
△	Footrest bracket and frame	M10 × 1.25	4	55	5.5	40
△	Brake pedal	M8 × 1.25	1	26	2.6	19
△	Rear brake master cylinder	M6 × 1.0	2	10	1.0	7.2
	Rear brake master cylinder cap	M4 × 0.7	2	2	0.2	1.4
△	Rear brake hose union bolt	M10 × 1.25	2	30	3.0	22
△	Rear wheel axle and axle nut	M20 × 1.5	1	125	12.5	90

NOTE:

1. First, tighten the steering ring nut approximately 38 Nm (3.8 m · kg, 27 ft · lb) by using the steering nut wrench, then loosen the steering ring nut one turn.
2. Retighten the steering ring nut 7 Nm (0.7 m · kg, 5.1 ft · lb).

MAINTENANCE SPECIFICATIONS

SPEC



	Part to be tightened	Thread size	Q'ty	Tightening torque		
				Nm	m·kg	ft·lb
△	Nipple (spoke)	—	72	3	0.3	2.2
△	Rear wheel sprocket	M8 × 1.25	6	42	4.2	30
△	Rear brake disc cover	M6 × 1.0	2	10	1.0	7.2
△	Rear brake caliper protector	M6 × 1.0	2	7	0.7	5.1
	Drive chain puller adjust bolt and locknut	M8 × 1.25	2	16	1.6	11
	Engine mounting:					
△	Engine and engine bracket (front)	M10 × 1.25	1	53	5.3	38
△	Engine and frame (lower)	M10 × 1.25	1	53	5.3	38
△	Upper engine bracket and frame	M10 × 1.25	4	55	5.5	40
△	Lower engine bracket and frame	M8 × 1.25	4	38	3.8	27
△	Engine and engine bracket (upper)	M10 × 1.25	1	55	5.5	40
	Lower engine guard	M6 × 1.0	3	10	1.0	7.2
△	Right engine guard	M6 × 1.0	1	10	1.0	7.2
	CDI unit bracket	M6 × 1.0	2	7	0.7	5.1
	Cable guide and CDI unit bracket	M5 × 0.8	2	4	0.4	2.9
	Cable guide and frame	M5 × 0.8	1	5	0.5	3.6
△	Pivot shaft and nut	M16 × 1.5	1	85	8.5	61
△	Relay arm and swingarm	M14 × 1.5	1	70	7.0	50
△	Relay arm and connecting rod	M14 × 1.5	1	80	8.0	58
△	Connecting rod and frame	M14 × 1.5	1	80	8.0	58
△	Rear shock absorber and frame	M10 × 1.25	1	56	5.6	40
△	Rear shock absorber and relay arm	M10 × 1.25	1	53	5.3	38
△	Rear frame (upper)	M8 × 1.25	1	32	3.2	23
△	Rear frame (lower)	M8 × 1.25	2	32	3.2	23
△	Swingarm and brake hose holder	M5 × 0.8	4	2	0.2	1.4
	Swingarm and patch	M4 × 0.7	4	2	0.2	1.4
	Upper drive chain tensioner	M8 × 1.25	1	16	1.6	11
	Lower drive chain tensioner	M8 × 1.25	1	16	1.6	11
	Drive chain support	M6 × 1.0	3	7	0.7	5.1
△	Seal guard and swingarm	M5 × 0.8	4	6	0.6	4.3
△	Fuel tank mounting boss and frame	M10 × 1.25	1	20	2.0	14
△	Fuel tank	M6 × 1.0	2	10	1.0	7.2
△	Fuel cock	M6 × 1.0	2	6	0.6	4.3
	Seat set bracket and fuel tank	M6 × 1.0	1	7	0.7	5.1
	Fuel tank bracket and fuel tank	M6 × 1.0	4	7	0.7	5.1
△	Air scoop and fuel tank	M6 × 1.0	6	7	0.7	5.1
△	Air scoop and radiator guard (lower)	M6 × 1.0	2	7	0.7	5.1
△	Front fender	M6 × 1.0	4	7	0.7	5.1
△	Rear fender (front)	M6 × 1.0	2	7	0.7	5.1
△	Rear fender (rear)	M6 × 1.0	2	16	1.6	11
△	Side cover	M6 × 1.0	2	7	0.7	5.1
	Seat	M8 × 1.25	2	23	2.3	17
△	Number plate	M6 × 1.0	1	7	0.7	5.1

NOTE:

△ - marked portion shall be checked for torque tightening after break-in or before each race.

MAINTENANCE SPECIFICATIONS

SPEC



EC212300

ELECTRICAL

Item	Standard	Limit
Ignition system: Advancer type	Electrical	----
CDI:		
Magneto-model (stator)/manufacturer	5XC-00/YAMAHA	----
Charging coil 1 resistance (color)	720 ~ 1,080 Ω at 20 °C (68 °F) (Green – Brown)	----
Charging coil 2 resistance (color)	44 ~ 66 Ω at 20 °C (68 °F) (Black – Pink)	----
Pickup coil resistance (color)	248 ~ 372 Ω at 20 °C (68 °F) (White – Red)	----
CDI unit-model/manufacturer	5XC-90/YAMAHA (For USA) 5XC-A0/YAMAHA (Except for USA)	----
Ignition coil:		
Model/manufacturer	5UL-10/DENSO	----
Minimum spark gap	6 mm (0.24 in)	----
Primary coil resistance	0.08 ~ 0.10 Ω at 20 °C (68 °F)	----
Secondary coil resistance	4.6 ~ 6.8 kΩ at 20 °C (68 °F)	----

Part to be tightened	Thread size	Q'ty	Tightening torque		
			Nm	m·kg	ft·lb
Stator	M6 × 1.0	3	10	1.0	7.2
Rotor	M12 × 1.25	1	56	5.6	40
Neutral switch	M5 × 0.8	2	4	0.4	2.9

GENERAL TORQUE SPECIFICATIONS/ DEFINITION OF UNITS

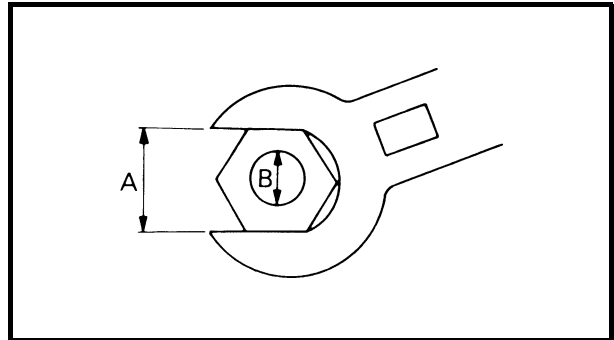
SPEC



EC220001

GENERAL TORQUE SPECIFICATIONS

This chart specifies torque for standard fasteners with standard I.S.O. pitch threads. Torque specifications for special components or assemblies are included in the applicable sections of this book. To avoid warpage, tighten multi-fastener assemblies in a crisscross fashion, in progressive stages, until full torque is reached. Unless otherwise specified, torque specifications call for clean, dry threads. Components should be at room temperature.



A: Distance between flats
B: Outside thread diameter

A (Nut)	B (Bolt)	TORQUE SPECIFICATION		
		Nm	m•kg	ft•lb
10 mm	6 mm	6	0.6	4.3
12 mm	8 mm	15	1.5	11
14 mm	10 mm	30	3.0	22
17 mm	12 mm	55	5.5	40
19 mm	14 mm	85	8.5	61
22 mm	16 mm	130	13	94

EC230000

DEFINITION OF UNITS

Unit	Read	Definition	Measure
mm	millimeter	10^{-3} meter	Length
cm	centimeter	10^{-2} meter	Length
kg	kilogram	10^3 gram	Weight
N	Newton	$1 \text{ kg} \times \text{m}/\text{sec}^2$	Force
Nm	Newton meter	$\text{N} \times \text{m}$	Torque
m • kg	Meter kilogram	$\text{m} \times \text{kg}$	Torque
Pa	Pascal	N/m^2	Pressure
N/mm	Newton per millimeter	N/mm	Spring rate
L	Liter	—	Volume or capacity
cm ³	Cubic centimeter	—	Volume or capacity
r/min	Revolution per minute	—	Engine speed



**CARACTERISTIQUES
CARACTERISTIQUES GENERALES**

Nom du modèle:	YZ250FV (USA, CDN, AUS, NZ) YZ250F (EUROPE, ZA)		
Numéro de code de modèle:	5XC9, 5XCD (USA, CDN) 5XCA (EUROPE) 5XCC, 5XCF (AUS, NZ, ZA)		
Dimensions:	USA, CDN, ZA	EUROPE (Sauf F)	F
Longueur totale	2.176 mm (85,67 in)	2.170 mm (85,43 in)	2.169 mm (85,39 in)
Largeur totale	815 mm (32,09 in)	←	←
Hauteur totale	1.292 mm (50,87 in)	1.294 mm (50,94 in)	←
Hauteur de la selle	983 mm (38,7 in)	994 mm (39,13 in)	993 mm (39,09 in)
Empattement	1.485 mm (58,46 in)	1.473 mm (57,99 in)	←
Garde au sol minimale	369 mm (14,53 in)	371 mm (14,61 in)	←
Poids à sec: Sans huile ni carburant	93,5 kg (206 lb)		
Moteur:			
Type de moteur	Moteur 4 temps refroidi par liquide, double arbre à cames en tête		
Disposition des cylindres	Monocylindre, incliné vers l'avant		
Cylindrée	249 cm ³ (8,76 Imp oz, 8,42 US oz)		
Alésage × course	77,0 × 53,6 mm (3,03 × 2,11 in)		
Taux de compression	12,5 : 1		
Système de démarrage	Kick		
Système de lubrification:	Carter sec		



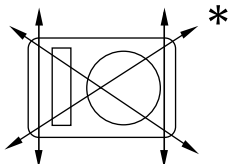
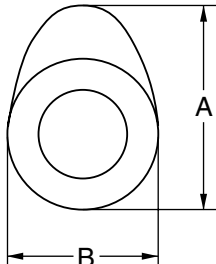
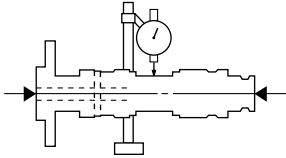
<p>Type ou qualité d'huile: Huile moteur</p>	<p>(USA et CDN) A 5 °C (40 °F) ou plus A Yamalube 4 (20W-40) ou type SAE 20W-40 Huile moteur SG (non modifiée pour la friction) A 15 °C (60 °F) ou moins B Yamalube 4 (10W-30) ou type SAE 10W-30 Huile moteur SG (non modifiée pour la friction) et/ou Yamalube 4-R (15W-50) (non modifiée pour la friction)</p> <p>(Sauf USA et CDN) API "SG" ou de qualité supérieure</p>
<p>Capacité d'huile: Huile moteur Vidange périodique Avec remplacement du filtre à huile Quantité totale</p>	<p>1,15 L (1,01 Imp qt, 1,22 US qt) 1,25 L (1,10 Imp qt, 1,32 US qt) 1,40 L (1,23 Imp qt, 1,48 US qt)</p>
<p>Quantité de liquide de refroidissement (tout circuit compris):</p>	<p>0,99 L (0,87 Imp qt, 1,05 US qt)</p>
<p>Filtre à air:</p>	<p>Elément de type humide</p>
<p>Carburant: Type Capacité du réservoir</p>	<p>Essence super sans plomb uniquement, avec indice d'octane de recherche égal ou supérieur à 95. 7,0 L (1,54 Imp gal, 1,85 US gal)</p>
<p>Carburateur: Type Fabricant</p>	<p>FCR-MX37 KEIHIN</p>
<p>Bougie: Type/fabricant Ecartement</p>	<p>CR8E/NGK (type à résistance) 0,7 à 0,8 mm (0,028 à 0,031 in)</p>
<p>Type d'embrayage:</p>	<p>Humide, multidisque</p>



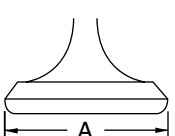
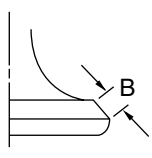
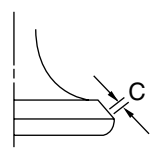
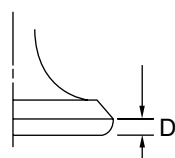
Boîte de vitesse:				
Système de réduction primaire	Pignon			
Taux de réduction primaire	57/17 (3,353)			
Système de réduction secondaire	Transmission par chaîne			
Taux de réduction secondaire	48/13 (3,692) (Sauf pour l'EUROPE)			
	49/13 (3,769) (Pour l'EUROPE)			
Type de boîte de vitesses	Toujours en prise, 5-rapports			
Commande	Pied gauche			
Rapport de démultiplication: 1ère	30/14 (2,143)			
2ème	28/16 (1,750)			
3ème	29/20 (1,450)			
4ème	27/22 (1,227)			
5ème	25/24 (1,042)			
Châssis:	USA, CDN	EUROPE (Sauf F)	F	AUS, NZ, ZA
Type de cadre	Simple berceau dédoublé	←	←	←
Angle de chasse	27,0°	27,1°	27,3°	27,0°
Chasse	115,4 mm (4,54 in)	117,7 mm (4,63 in)	119,1 mm (4,69 in)	115,4 mm (4,54 in)
Pneus:				
Type	A chambre à air			
Taille (avant)	80/100-21 51M (USA, CDN, ZA, AUS, NZ et F) 80/100-21 51R (EUROPE sauf F)			
Taille (arrière)	100/90-19 57M (USA, CDN, ZA, AUS, NZ et F) 100/90-19 NHS (EUROPE sauf F)			
Pression de gonflage (avant et arrière)	100 kPa (1,0 kgf/cm ² , 15 psi)			
Freins:				
Type de frein avant	Frein monodisque			
Commande	Main droite			
Type de frein arrière	Frein monodisque			
Commande	Pied droit			
Suspension:				
Suspension avant	Fourche télescopique			
Suspension arrière	Bras oscillant (suspension monocross à bras)			
Amortisseur:				
Amortisseur avant	Ressort hélicoïdal/amortisseur hydraulique			
Amortisseur arrière	Ressort hélicoïdal/pneumatique, amortisseur hydraulique			
Débattement des roues:				
Débattement de roue avant	300 mm (11,8 in)			
Débattement de roue arrière	310 mm (12,2 in)			
Système électrique:				
Système d'allumage	Volant magnétique CDI			

CARACTERISTIQUES D'ENTRETIEN

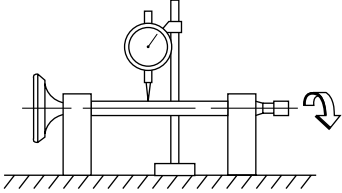
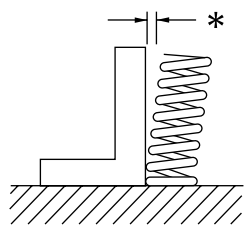
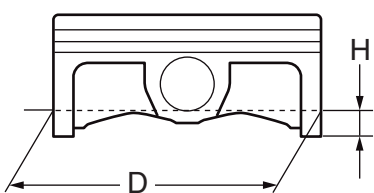
MOTEUR

Elément	Standard	Limite
<p>Culasse:</p> <p>Limite de déformation</p> 	----	0,05 mm (0,002 in)
<p>Cylindre:</p> <p>Alésage</p> <p>Limite d'ovalisation</p>	77,00 à 77,01 mm (3,0315 à 3,0319 in)	---- 0,05 mm (0,002 in)
<p>Arbre à cames:</p> <p>Méthode de transmission</p> <p>Diamètre intérieur du chapeau d'arbre à cames</p> <p>Diamètre extérieur de l'arbre à cames</p> <p>Jeu arbre-chapeau</p> <p>Dimensions de la came</p> 	<p>Transmission par chaîne (gauche)</p> <p>22,000 à 22,021 mm (0,8661 à 0,8670 in)</p> <p>21,959 à 21,972 mm (0,8645 à 0,8650 in)</p> <p>0,028 à 0,062 mm (0,0011 à 0,0024 in)</p>	<p>----</p> <p>----</p> <p>----</p> <p>0,08 mm (0,003 in)</p>
<p>Admission</p> <p>“A”</p> <p>“B”</p> <p>Echappement</p> <p>“A”</p> <p>“B”</p> <p>Limite de faux-rond d'arbre à cames</p> 	<p>30,296 à 30,346 mm (1,1923 à 1,1947 in)</p> <p>22,45 à 22,55 mm (0,8839 à 0,8878 in)</p> <p>30,399 à 30,499 mm (1,1968 à 1,2007 in)</p> <p>22,45 à 22,55 mm (0,8839 à 0,8878 in)</p> <p>----</p>	<p>30,196 mm (1,1888 in)</p> <p>22,35 mm (0,8799 in)</p> <p>30,299 mm (1,1929 in)</p> <p>22,35 mm (0,8799 in)</p> <p>0,03 mm (0,0012 in)</p>



Elément	Standard	Limite	
Chaîne de distribution:			
Type de chaîne de distribution/nbre de maillons	92RH2010-114M/114	----	
Méthode de réglage de la chaîne de distribution	Automatique	----	
Soupape, siège de soupape, guide de soupape:			
Jeu aux soupapes (à froid)	IN	0,10 à 0,15 mm (0,0039 à 0,0059 in)	
	EX	0,17 à 0,22 mm (0,0067 à 0,0087 in)	
Dimensions des soupapes:			
			
Diamètre de la tête	Largeur de portée	Largeur de siège	Epaisseur de rebord
Diamètre de la tête "A"	IN	22,9 à 23,1 mm (0,9016 à 0,9094 in)	----
	EX	24,4 à 24,6 mm (0,9606 à 0,9685 in)	----
Largeur de portée "B"	IN	2,26 mm (0,089 in)	----
	EX	2,26 mm (0,089 in)	----
Largeur de siège "C"	IN	0,9 à 1,1 mm (0,0354 à 0,0433 in)	1,6 mm (0,0630 in)
	EX	0,9 à 1,1 mm (0,0354 à 0,0433 in)	1,6 mm (0,0630 in)
Epaisseur de rebord "D"	IN	0,8 mm (0,0315 in)	----
	EX	0,7 mm (0,0276 in)	----
Diamètre extérieur de la queue	IN	3,975 à 3,990 mm (0,1565 à 0,1571 in)	3,945 mm (0,1553 in)
	EX	4,460 à 4,475 mm (0,1756 à 0,1762 in)	4,430 mm (0,1744 in)
Diamètre intérieur du guide	IN	4,000 à 4,012 mm (0,1575 à 0,1580 in)	4,050 mm (0,1594 in)
	EX	4,500 à 4,512 mm (0,1772 à 0,1776 in)	4,550 mm (0,1791 in)
Jeu queue-guide	IN	0,010 à 0,037 mm (0,0004 à 0,0015 in)	0,08 mm (0,003 in)
	EX	0,025 à 0,052 mm (0,0010 à 0,0020 in)	0,10 mm (0,004 in)



Elément		Standard	Limite
Limite de faux-rond de tige de soupape		----	0,01 mm (0,0004 in)
 Largeur de siège de soupape	IN	0,9 à 1,1 mm (0,0354 à 0,0433 in)	1,6 mm (0,0630 in)
	EX	0,9 à 1,1 mm (0,0354 à 0,0433 in)	1,6 mm (0,0630 in)
Ressort de soupape:			
Longueur libre	IN	37,81 mm (1,49 in)	36,81 mm (1,45 in)
	EX	37,54 mm (1,48 in)	36,54 mm (1,44 in)
Longueur du ressort posé (soupape fermée)	IN	29,13 mm (1,15 in)	----
	EX	29,30 mm (1,15 in)	----
Force du ressort comprimé (posé)	IN	99 à 114 N à 29,13 mm (9,9 à 11,4 kg à 29,13 mm, 22,27 à 25,57 lb à 1,15 in)	----
	EX	126 à 144 N à 29,30 mm (12,6 à 14,4 kg à 29,30 mm, 28,44 à 32,41 lb à 1,15 in)	----
Limite d'inclinaison *	IN	----	2,5°/1,7 mm (2,5°/0,067 in)
	EX	----	2,5°/1,6 mm (2,5°/0,063 in)
 Sens d'enroulement (vu d'en haut)	IN	Sens des aiguilles d'une montre	----
	EX	Sens des aiguilles d'une montre	----
Piston:			
Jeu du piston dans le cylindre		0,030 à 0,055 mm (0,0012 à 0,0022 in)	0,1 mm (0,004 in)
Taille du piston "D"		76,955 à 76,970 mm (3,0297 à 3,0303 in)	----
 Point de mesure "H" Excentrement du piston		8 mm (0,31 in)	----
		0,5 mm (0,020 in)/côté IN	----



Elément	Standard	Limite
Diamètre intérieur de l'alésage de l'axe de piston	16,002 à 16,013 mm (0,6300 à 0,6304 in)	16,043 mm (0,6316 in)
Diamètre extérieur de l'axe de piston	15,991 à 16,000 mm (0,6296 à 0,6299 in)	15,971 mm (0,6288 in)
Segments de piston: Segment de feu: <div style="text-align: center;"> </div>		
Type	Cylindrique	----
Dimensions (B × T)	0,90 × 2,75 mm (0,04 × 0,11 in)	----
Ecartement des becs (segment monté)	0,15 à 0,25 mm (0,006 à 0,010 in)	0,50 mm (0,020 in)
Jeu latéral (monté)	0,030 à 0,065 mm (0,0012 à 0,0026 in)	0,12 mm (0,005 in)
Segment d'étanchéité:		
<div style="text-align: center;"> </div>		
Type	Conique	----
Dimensions (B × T)	0,80 × 2,75 mm (0,03 × 0,11 in)	----
Ecartement des becs (segment monté)	0,30 à 0,45 mm (0,012 à 0,018 in)	0,80 mm (0,031 in)
Jeu latéral	0,020 à 0,055 mm (0,0008 à 0,0022 in)	0,12 mm (0,005 in)
Segment racleur d'huile:		
<div style="text-align: center;"> </div>		
Dimensions (B × T)	1,50 × 2,25 mm (0,06 × 0,09 in)	----
Ecartement des becs (segment monté)	0,10 à 0,40 mm (0,004 à 0,016 in)	----
Vilebrequin:		
Largeur du vilebrequin "A"	55,95 à 56,00 mm (2,203 à 2,205 in)	----
Limite de déformation "C"	0,03 mm (0,0012 in)	0,05 mm (0,002 in)
Jeu latéral de tête de bielle "D"	0,15 à 0,45 mm (0,0059 à 0,0177 in)	0,50 mm (0,02 in)
Jeu de pied de bielle "F"	0,4 à 1,0 mm (0,02 à 0,04 in)	2,0 mm (0,08 in)
<div style="text-align: center;"> </div>		
Embrayage:		
Epaisseur du disque garni	2,9 à 3,1 mm (0,114 à 0,122 in)	2,7 mm (0,106 in)
Quantité	9	----

CARACTERISTIQUES D'ENTRETIEN

SPEC


Elément	Standard		Limite
Epaisseur du plateau de pression	1,1 à 1,3 mm (0,043 à 0,051 in)		----
Quantité	8		----
Limite de déformation	----		0,1 mm (0,004 in)
Longueur libre de ressort d'appui du plateau de pression	40,4 mm (1,59 in)		39,4 mm (1,55 in)
Quantité	5		----
Jeu de butée de cloche d'embrayage	0,10 à 0,35 mm (0,0039 à 0,0138 in)		----
Jeu radial de cloche d'embrayage	0,010 à 0,044 mm (0,0004 à 0,0017 in)		----
Méthode de débrayage	Poussée interne, poussée par came		----
Sélecteur:			
Type de sélecteur	Tambour de came et barre de guidage		----
Limite de flexion de barre de guidage	----		0,05 mm (0,002 in)
Kick:			
Type	Kick et type à rochet		----
Carburateur:	USA, CDN	EUROPE, ZA, AUS, NZ	
Type/fabricant	FCR-MX37/ KEIHIN	←	----
Marque d'identification	5XC9 90	5XCA A0	----
Gicleur principal (MJ)	N°178	N°175	----
Gicleur principal (M.A.J.)	ø2,0	←	----
Aiguille – position clip (J.N.)	OBELQ-3	OBEKP-3	----
Echancrure (C.A)	1,5	←	----
Gicleur de ralenti (P.J)	N°42	←	----
Gicleur d'air de ralenti (P.A.J)	N°105	←	----
Orifice de déversement du circuit de ralenti (P.O)	ø0,9	←	----
Vis de ralenti (exemple) (P.S)	2-1/2	2-1/4	----
Dérivation (B.P)	ø1,0	←	----
Taille du siège de soupape (V.S)	ø3,8	←	----
Gicleur de starter (G.S)	N°72	←	----
Gicleur de fuite (Acc.P)	N°80	N°85	----
Hauteur du flotteur (F.H)	8 mm (0,31 in)	←	----
Régime de ralenti	1.900 à 2.100 tr/min	←	----
Dépression à l'admission	29,3 à 34,7 kPa (220 à 260 mmHg, 8,66 à 9,45 inHg)	←	----
Jeu du levier de démarrage à chaud	3 à 6 mm (0,12 à 0,24 in)	←	----

CARACTERISTIQUES D'ENTRETIEN

SPEC


Elément	Standard	Limite
Système de lubrification:		
Type de filtre à huile	Papier	----
Type de pompe à huile	Type trochoïde	----
Jeu entre rotors	0,12 mm ou moins (0,0047 in ou moins)	0,20 mm (0,008 in)
Jeu latéral	0,09 à 0,17 mm (0,0035 à 0,0067 in)	0,24 mm (0,009 in)
Jeu corps et rotor	0,03 à 0,10 mm (0,0012 à 0,0039 in)	0,17 mm (0,0067 in)
Refroidissement:		
Taille du faisceau de radiateur		
Largeur	120,2 mm (4,7 in)	----
Hauteur	240 mm (9,4 in)	----
Epaisseur	22 mm (0,9 in)	----
Pression d'ouverture du bouchon de radiateur	110 kPa (1,1 kg/cm ² , 15,6 psi)	----
Capacité du radiateur (totale)	0,60 L (0,53 Imp qt, 0,63 US qt)	----
Pompe à eau		
Type	Pompe centrifuge à aspiration unique	----

CARACTERISTIQUES D'ENTRETIEN

SPEC


Pièce à serrer	Diamètre du filet	Qté	Couple de serrage			
			Nm	m·kg	ft·lb	
Bougie	M10S × 1,0	1	13	1,3	9,4	
Chapeau d'arbre à cames	M6 × 1,0	10	10	1,0	7,2	
Vis de plot borgne de culasse	M12 × 1,0	1	28	2,8	20	
Culasse (goujon)	M6 × 1,0	2	7	0,7	5,1	
	(goujon)	M8 × 1,25	1	15	1,5	11
	(boulon)	M9 × 1,25	4	38	3,8	27
	(écrou)	M6 × 1,0	2	10	1,0	7,2
Couvre-culasse	M6 × 1,0	2	10	1,0	7,2	
Cylindre	M6 × 1,0	1	10	1,0	7,2	
Poids du balancier	M6 × 1,0	2	10	1,0	7,2	
Pignon mené de l'arbre de balancier	M14 × 1,0	1	50	5,0	36	
Patin de chaîne de distribution (côté admission)	M6 × 1,0	2	10	1,0	7,2	
Tendeur de chaîne de distribution	M6 × 1,0	2	10	1,0	7,2	
Boulon capuchon du tendeur de chaîne de distribution	M6 × 1,0	1	7	0,7	5,1	
Rotor	M8 × 1,25	1	14	1,4	10	
Collier de durit de radiateur	M6 × 1,0	10	2	0,2	1,4	
Boulon de vidange du liquide de refroidissement	M6 × 1,0	1	10	1,0	7,2	
Carter de pompe à eau	M6 × 1,0	4	10	1,0	7,2	
Radiateur	M6 × 1,0	6	10	1,0	7,2	
Plaque de protection du radiateur	M6 × 1,0	2	10	1,0	7,2	
Tuyau de radiateur	M6 × 1,0	1	10	1,0	7,2	
Couvercle de pompe à huile	M4 × 0,7	1	2	0,2	1,4	
Pompe à huile	M6 × 1,0	3	10	1,0	7,2	
Boulon de vidange de l'élément de filtre à huile	M6 × 1,0	1	10	1,0	7,2	
Couvercle d'élément de filtre à huile	M6 × 1,0	2	10	1,0	7,2	
Crépine à huile (carter moteur)	M6 × 1,0	2	10	1,0	7,2	
Tuyau d'alimentation en huile 1	(M10)	M10 × 1,25	1	20	2,0	14
	(M8)	M8 × 1,25	2	18	1,8	13
Durit d'huile	M6 × 1,0	2	8	0,8	5,8	
△ Collier de durit d'huile	—	1	2	0,2	1,4	
Crépine à huile (réservoir d'huile)	M6 × 1,0	1	9	0,9	6,5	
Boulon de vidange du réservoir d'huile	M8 × 1,25	1	18	1,8	13	
Réservoir d'huile (supérieur)	M6 × 1,0	1	7	0,7	5,1	
Réservoir d'huile et cadre	M6 × 1,0	3	9	0,9	6,5	
Collier à pince de raccord du carburateur	M4 × 0,7	2	3	0,3	2,2	
Collier à pince du conduit d'admission d'air	M6 × 1,0	1	3	0,3	2,2	
Boulon de réglage du câble des gaz et contre-écrou	M6 × 0,75	1	4	0,4	2,9	
Câble des gaz (tiré)	M6 × 1,0	1	4	0,4	2,9	
Câble des gaz (retour)	M12 × 1,0	1	11	1,1	8,0	
Couvercle du logement du câble des gaz	M5 × 0,8	2	4	0,4	2,9	
Plongeur de démarrage à chaud	M12 × 1,0	1	2	0,2	1,4	
Boulon de réglage du câble de starter à chaud et contre-écrou	M6 × 0,75	1	4	0,4	2,9	

CARACTERISTIQUES D'ENTRETIEN

SPEC


	Pièce à serrer	Diamètre du filet	Qté	Couple de serrage		
				Nm	m·kg	ft·lb
△	Boîtier de filtre à air	M6 × 1,0	2	8	0,8	5,8
	Conduit d'admission d'air et boîtier de filtre à air	M5 × 0,8	1	4	0,4	2,9
	Elément de filtre à air	M6 × 1,0	1	2	0,2	1,4
	Tube d'échappement (écrou)	M8 × 1,25	1	13	1,3	9,4
	(boulon)	M8 × 1,25	1	24	2,4	17
△	Protection du tube d'échappement	M6 × 1,0	3	10	1,0	7,2
△	Silencieux	M8 × 1,25	2	35	3,5	25
	Collier à pince du silencieux	M8 × 1,25	1	16	1,6	11
	Carter	M6 × 1,0	11	12	1,2	8,7
	Butoir de roulement de carter moteur	M6 × 1,0	11	10	1,0	7,2
	Butoir de roulement de carter moteur (vilebrequin)	M6 × 1,0	4	10	1,0	7,2
	Support pour hublot de contrôle du niveau d'huile	M6 × 1,0	1	10	1,0	7,2
	Couvercle de carter gauche	M6 × 1,0	8	10	1,0	7,2
	Couvercle de carter droit	M6 × 1,0	8	10	1,0	7,2
	Couvercle d'embrayage	M6 × 1,0	7	10	1,0	7,2
	Boulon de vidange d'huile du carter moteur	M10 × 1,25	1	20	2,0	14
	Couvercle de pignon de chaîne de transmission	M6 × 1,0	2	8	0,8	5,8
	Guide-rochet de l'arbre de kick	M6 × 1,0	2	12	1,2	8,7
	Pédale de kick	M8 × 1,25	1	33	3,3	24
	Pignon menant de transmission primaire	M18 × 1,0	1	75	7,5	54
	Ressort d'appui du plateau de pression	M6 × 1,0	5	10	1,0	7,2
	Noix d'embrayage	M16 × 1,0	1	60	6,0	43
	Contre-écrou du câble d'embrayage	M8 × 1,25	1	7	0,7	5,1
	Boulon de réglage du câble d'embrayage et contre-écrou	M6 × 0,75	1	4	0,4	2,9
	Arbre de tige de poussée	M6 × 1,0	1	10	1,0	7,2
	Couronne arrière	M18 × 1,0	1	75	7,5	54
	Retenue de joint d'étanchéité de l'arbre secondaire	M6 × 1,0	2	10	1,0	7,2
	Segment	M8 × 1,25	1	30	3,0	22
	Guide de sélecteur	M6 × 1,0	2	10	1,0	7,2
	Doigt de verrouillage	M6 × 1,0	1	10	1,0	7,2
	Sélecteur	M6 × 1,0	1	12	1,2	8,7

N.B.:

Le couple de serrage des parties marquées △ doit être vérifié après le rodage ou avant chaque course.



CHASSIS

Elément	Standard		Limite
Système de direction: Type de roulement de direction	Roulement à rouleaux coniques		----
Suspension avant:	USA, CDN, AUS, NZ, ZA	EUROPE	
Débattement de fourche	300 mm (11,8 in)	←	----
Longueur libre de ressort de fourche	454 mm (17,9 in)	←	449 mm (17,7 in)
Raideur de ressort, standard	K = 4,3 N/mm (0,438 kg/mm, 24,5 lb/in)	←	----
Ressort en option	Oui	←	----
Capacité d'huile	522 cm ³ (18,4 Imp oz, 17,6 US oz)	527 cm ³ (18,6 Imp oz, 17,8 US oz)	----
Type d'huile	Huile de fourche "S1"	←	----
Diamètre extérieur du tube plongeur	48 mm (1,89 in)	←	----
Extrémité supérieure de la fourche	5 mm (0,20 in)	←	----
Suspension arrière:	USA, CDN, AUS, NZ, ZA	EUROPE	
Débattement d'amortisseur	131,5 mm (5,18 in)	←	----
Longueur de ressort libre	Approx. 265 mm (10,43 in)	←	----
Longueur de raccord	Un seul repère d'identification 257 mm (10,12 in)	Un seul repère d'identification 258 mm (10,16 in)	----
	Deux repères d'identification 263 mm (10,35 in)	Deux repères d'identification 264 mm (10,39 in)	----
	Trois repères d'identification 254,5 mm (10,02 in)	Trois repères d'identification 255,5 mm (10,06 in)	----
<Min. à Max.>	Un seul repère d'identification 245,5 à 263,5 mm (9,67 à 10,37 in)	←	----
	Deux repères d'identification 251,5 à 269,5 mm (9,90 à 10,61 in)	←	----
	Trois repères d'identification 243,0 à 261,0 mm (9,57 à 10,28 in)	←	----
Raideur de ressort, standard	K = 50,0 N/mm (5,10 kg/mm, 285,6 lb/in)	←	----
Ressort en option	Oui	←	----
Pression du gaz enfermé	1.000 kPa (10 kg/cm ² , 142 psi)	←	----

CARACTERISTIQUES D'ENTRETIEN

SPEC


Elément	Standard	Limite
Bras oscillant: Limite de jeu du bras oscillant Extrémité	----	1,0 mm (0,04 in)
Roue: Type de roue avant Type de roue arrière Taille/matériau de la jante avant Taille/matériau de la jante arrière Limite de voilage de la jante: Radial Latéral	Roue à rayons Roue à rayons 21 × 1,60/Aluminium 19 × 1,85/Aluminium ---- ----	---- ---- ---- ---- 2,0 mm (0,08 in) 2,0 mm (0,08 in)
Chaîne de transmission: Type/fabricant Nombre de maillons Jeu de la chaîne Longueur de la chaîne (15 maillons)	DID520DMA2 SDH/DAIDO 111 + attache 48 à 58 mm (1,9 à 2,3 in) ----	---- ---- ---- 242,9 mm (9,563 in)
Frein à disque avant: Diamètre extérieur du disque × Epaisseur Epaisseur de plaquette Diamètre intérieur du maître cylindre Diamètre intérieur du cylindre d'étrier Type de liquide de frein	250 × 3,0 mm (9,84 × 0,12 in) 4,4 mm (0,17 in) 11,0 mm (0,433 in) 27,0 mm (1,063 in) × 2 DOT N°4	250 × 2,5 mm (9,84 × 0,10 in) 1,0 mm (0,04 in) ---- ---- ----
Frein à disque arrière: Diamètre extérieur du disque × Epaisseur Limite de déflexion Epaisseur de plaquette Diamètre intérieur du maître cylindre Diamètre intérieur du cylindre d'étrier Type de liquide de frein	245 × 4,0 mm (9,65 × 0,16 in) ---- 6,4 mm (0,25 in) 11,0 mm (0,433 in) 25,4 mm (1,000 in) × 1 DOT N°4	245 × 3,5 mm (9,65 × 0,14 in) 0,15 mm (0,006 in) 1,0 mm (0,04 in) ---- ---- ----
Levier et pédale de frein: Position du levier de frein Hauteur de la pédale de frein (distance verticale au-dessus du sommet du repose-pied) Garde du levier d'embrayage (à l'extrémité du levier) Jeu de la poignée des gaz	95 mm (3,74 in) 5 mm (0,20 in) 8 à 13 mm (0,31 à 0,51 in) 3 à 5 mm (0,12 à 0,20 in)	---- ---- ---- ----



	Pièce à serrer	Diamètre du filet	Qté	Couple de serrage		
				Nm	m•kg	ft•lb
△	Té supérieur et fourreau	M8 × 1,25	4	23	2,3	17
△	Té inférieur et fourreau	M8 × 1,25	4	20	2,0	14
△	Té supérieur et arbre de direction	M24 × 1,0	1	145	14,5	105
△	Support de guidon supérieur et inférieur	M8 × 1,25	4	28	2,8	20
△	Support de guidon inférieur et té supérieur	M12 × 1,25	2	40	4,0	29
△	Colonne de direction et écrou de direction	M28 × 1,0	1	Voir N.B.		
	Fourche et amortisseur complet	M51 × 1,5	2	30	3,0	22
	Fourche et dispositif de réglage ajuster	M22 × 1,25	2	55	5,5	40
	Amortisseur complet et soupape de base	M42 × 1,5	2	29	2,9	21
	Dispositif de réglage et amortisseur complet	M12 × 1,25	2	29	2,9	21
	Vis de purge de la fourche et valve de réglage	M5 × 0,8	2	1	0,1	0,7
△	Fourche et protection de fourche	M6 × 1,0	6	7	0,7	5,1
△	Té inférieur et guide de durit de frein	M6 × 1,0	1	4	0,4	2,9
△	Protection de fourche et support de durit de frein	M6 × 1,0	2	7	0,7	5,1
	Capuchon de la poignée des gaz	M5 × 0,8	2	4	0,4	2,9
△	Maître-cylindre de frein avant	M6 × 1,0	2	9	0,9	6,5
	Boulon de montage du levier de frein	M6 × 1,0	1	6	0,6	4,3
	Écrou de montage du levier de frein	M6 × 1,0	1	6	0,6	4,3
	Contre-écrou de réglage de position du levier de frein	M6 × 1,0	1	5	0,5	3,6
	Support de levier d'embrayage	M5 × 0,8	2	4	0,4	2,9
	Écrou de montage du levier d'embrayage	M6 × 1,0	1	4	0,4	2,9
	Support du levier de démarrage à chaud	M5 × 0,8	2	4	0,4	2,9
	Couvercle de maître-cylindre de frein avant	M4 × 0,7	2	2	0,2	1,4
△	Boulon de raccord de durit de frein avant	M10 × 1,25	2	30	3,0	22
△	Etrier de frein avant	M8 × 1,25	2	23	2,3	17
△	Etrier de frein avant et support de durit de frein	M6 × 1,0	1	10	1,0	7,2
	Bouchon de goupille de plaquette	M10 × 1,0	2	3	0,3	2,2
△	Etrier de frein avant et goupille de plaquette	M10 × 1,0	1	18	1,8	13
△	Etrier de frein arrière et goupille de plaquette	M10 × 1,0	1	18	1,8	13
△	Etrier de frein et vis de purge	M8 × 1,25	2	6	0,6	4,3
△	Axe de roue avant et écrou d'axe	M16 × 1,5	1	105	10,5	75
△	Support d'axe de roue avant	M8 × 1,25	4	23	2,3	17
△	Disque de frein avant	M6 × 1,0	6	12	1,2	8,7
△	Disque de frein arrière	M6 × 1,0	6	14	1,4	10
△	Repose-pied et cadre	M10 × 1,25	4	55	5,5	40
△	Pédale de frein	M8 × 1,25	1	26	2,6	19
△	Maître-cylindre de frein arrière	M6 × 1,0	2	10	1,0	7,2
	Couvercle de maître-cylindre de frein arrière	M4 × 0,7	2	2	0,2	1,4
△	Boulon de raccord de durit de frein arrière	M10 × 1,25	2	30	3,0	22
△	Axe de roue arrière et écrou d'axe	M20 × 1,5	1	125	12,5	90

N.B.:

1. Serrer d'abord l'écrou crénelé de direction à 38 Nm (3,8 m • kg, 27 ft • lb) à l'aide d'une clé à ergots, puis le desserrer d'un tour.
2. Resserrer l'écrou crénelé de direction à 7 Nm (0,7 m • kg, 5,1 ft • lb).

CARACTERISTIQUES D'ENTRETIEN

SPEC


Pièce à serrer	Diamètre du filet	Qté	Couple de serrage		
			Nm	m·kg	ft·lb
△ Ecrou (rayon)	—	72	3	0,3	2,2
△ Pignon de roue arrière	M8 × 1,25	6	42	4,2	30
△ Couvre-disque de frein arrière	M6 × 1,0	2	10	1,0	7,2
△ Protection d'étrier de frein arrière	M6 × 1,0	2	7	0,7	5,1
Boulon de réglage et contre-écrou du tendeur de la chaîne de transmission	M8 × 1,25	2	16	1,6	11
Ancrage du moteur:					
△ Moteur et support de moteur (avant)	M10 × 1,25	1	53	5,3	38
△ Moteur et cadre (inférieur)	M10 × 1,25	1	53	5,3	38
△ Support de moteur supérieur et cadre	M10 × 1,25	4	55	5,5	40
△ Support de moteur inférieur et cadre	M8 × 1,25	4	38	3,8	27
△ Moteur et support de moteur (supérieur)	M10 × 1,25	1	55	5,5	40
Protège-carter inférieur	M6 × 1,0	3	10	1,0	7,2
△ Protège-carter droit	M6 × 1,0	1	10	1,0	7,2
Support de boîtier CDI	M6 × 1,0	2	7	0,7	5,1
Guide-câble et support de boîtier CDI	M5 × 0,8	2	4	0,4	2,9
Guide-câble et cadre	M5 × 0,8	1	5	0,5	3,6
△ Boulon-pivot et écrou	M16 × 1,5	1	85	8,5	61
△ Bras relais et bras oscillant	M14 × 1,5	1	70	7,0	50
△ Bras relais et bielle	M14 × 1,5	1	80	8,0	58
△ Bielle et cadre	M14 × 1,5	1	80	8,0	58
△ Amortisseur arrière et cadre	M10 × 1,25	1	56	5,6	40
△ Amortisseur arrière et bras relais	M10 × 1,25	1	53	5,3	38
△ Cadre arrière (supérieur)	M8 × 1,25	1	32	3,2	23
△ Cadre arrière (inférieur)	M8 × 1,25	2	32	3,2	23
△ Bras oscillant et support de durit de frein	M5 × 0,8	4	2	0,2	1,4
Bras oscillant et renfort	M4 × 0,7	4	2	0,2	1,4
Tendeur de chaîne de transmission supérieur	M8 × 1,25	1	16	1,6	11
Tendeur de chaîne de transmission inférieur	M8 × 1,25	1	16	1,6	11
Support de chaîne de transmission	M6 × 1,0	3	7	0,7	5,1
△ Fixation et bras oscillant	M5 × 0,8	4	6	0,6	4,3
△ Noix de montage du réservoir de carburant et cadre	M10 × 1,25	1	20	2,0	14
△ Réservoir de carburant	M6 × 1,0	2	10	1,0	7,2
△ Robinet de carburant	M6 × 1,0	2	6	0,6	4,3
Support de positionnement de la selle et réservoir de carburant	M6 × 1,0	1	7	0,7	5,1
Support de réservoir de carburant et réservoir de carburant	M6 × 1,0	4	7	0,7	5,1
△ Prise d'air et réservoir de carburant	M6 × 1,0	6	7	0,7	5,1
△ Prise d'air et plaque de protection de radiateur (inférieure)	M6 × 1,0	2	7	0,7	5,1
△ Garde-boue avant	M6 × 1,0	4	7	0,7	5,1
△ Garde-boue arrière (avant)	M6 × 1,0	2	7	0,7	5,1
△ Garde-boue arrière (arrière)	M6 × 1,0	2	16	1,6	11
△ Cache latéral	M6 × 1,0	2	7	0,7	5,1
Selle	M8 × 1,25	2	23	2,3	17
△ Plaque d'identification	M6 × 1,0	1	7	0,7	5,1

N.B.:

Le couple de serrage des parties marquées △ doit être vérifié après le rodage ou avant chaque course.

CIRCUIT ELECTRIQUE

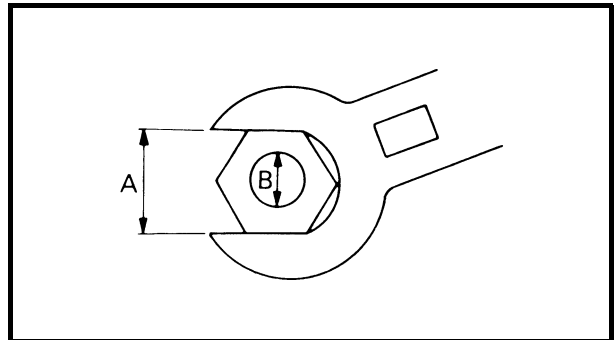
Elément	Standard	Limite
Système d'allumage: Type de système d'avance	Electrique	----
CDI:		
Modèle de l'aimant (stator)/fabricant	5XC-00/YAMAHA	----
Résistance de la bobine de charge 1 (couleur)	720 à 1.080 Ω à 20 °C (68 °F) (Vert – Brun)	----
Résistance de la bobine de charge 2 (couleur)	44 à 66 Ω à 20 °C (68 °F) (Noir – Rose)	----
Résistance de la bobine d'excitation (couleur)	248 à 372 Ω à 20 °C (68 °F) (blanc – rouge)	----
Modèle/fabricant du boîtier CDI	5XC-90/YAMAHA (USA) 5XC-A0/YAMAHA (Sauf USA)	----
Bobine d'allumage:		
Modèle/fabricant	5UL-10/DENSO	----
Longueur d'étincelle minimum	6 mm (0,24 in)	----
Résistance de l'enroulement primaire	0,08 à 0,10 Ω à 20 °C (68 °F)	----
Résistance de l'enroulement secondaire	4,6 à 6,8 kΩ à 20 °C (68 °F)	----

Pièce à serrer	Diamètre du filet	Qté	Couple de serrage		
			Nm	m·kg	ft·lb
Stator	M6 × 1,0	3	10	1,0	7,2
Rotor	M12 × 1,25	1	56	5,6	40
Contacteur de point mort	M5 × 0,8	2	4	0,4	2,9



CARACTERISTIQUES GENERALES DE COUPLE

Ce tableau spécifie les couples de serrage des attaches standard avec filet à pas I.S.O. standard. Les spécifications de couple pour les composants ou ensembles spéciaux sont indiquées dans les sections appropriées de ce manuel. Pour éviter toute déformation, serrer les ensembles à plusieurs attaches en procédant en croix, par étapes progressives, jusqu'à ce que le couple final soit atteint. Sauf indication contraire, les spécifications de couple s'entendent pour des filets propres et secs. Les éléments doivent être à température ambiante.



A: Distance entre les plats
B: Diamètre extérieur du filet

A (Ecou)	B (Boulon)	SPECIFICATION DE COUPLE		
		Nm	m•kg	ft•lb
10 mm	6 mm	6	0,6	4,3
12 mm	8 mm	15	1,5	11
14 mm	10 mm	30	3,0	22
17 mm	12 mm	55	5,5	40
19 mm	14 mm	85	8,5	61
22 mm	16 mm	130	13	94

DEFINITION DES UNITES

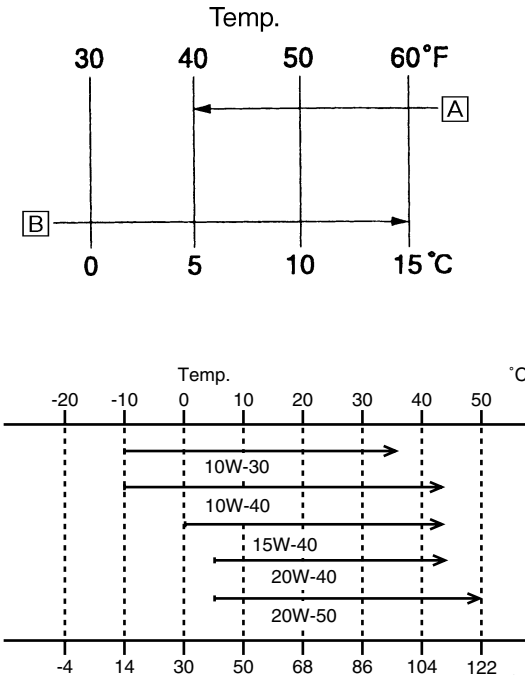
Unité	Signification	Définition	Mesure
mm	millimètre	10^{-3} mètre	Longueur
cm	centimètre	10^{-2} mètre	Longueur
kg	kilogramme	10^3 grammes	Poids
N	Newton	$1 \text{ kg} \times \text{m}/\text{sec}^2$	Force
Nm	Newton-mètre	$\text{N} \times \text{m}$	Couple
m • kg	Mètre kilogramme	$\text{m} \times \text{kg}$	Couple
Pa	Pascal	N/m^2	Pression
N/mm	Newton par millimètre	N/mm	Raideur de ressort
L	Litre	—	Volume ou contenance
cm ³	Centimètre cube	—	Volume ou contenance
tr/mn	Tours par minute	—	Régime du moteur



TECHNISCHE DATEN
ALLGEMEINE TECHNISCHE DATEN

Modellbezeichnung:	YZ250FV (USA, CDN, AUS, NZ) YZ250F (EUROPE, ZA)		
Modellcode:	5XC9, 5XCD (USA, CDN) 5XCA (EUROPE) 5XCC, 5XCF (AUS, NZ, ZA)		
Abmessungen:	USA, CDN, ZA	EUROPE (Nicht F)	F
Gesamtlänge	2.176 mm (85,67 in)	2.170 mm (85,43 in)	2.169 mm (85,39 in)
Gesamtbreite	815 mm (32,09 in)	←	←
Gesamthöhe	1.292 mm (50,87 in)	1.294 mm (50,94 in)	←
Sitzhöhe	983 mm (38,7 in)	994 mm (39,13 in)	993 mm (39,09 in)
Radstand	1.485 mm (58,46 in)	1.473 mm (57,99 in)	←
Bodenfreiheit	369 mm (14,53 in)	371 mm (14,61 in)	←
Trockengewicht: Ohne Öl und Kraftstoff	93,5 kg (206 lb)		
Motor:			
Bauart	Flüssigkeitsgekühlter 4-Takt-Ottomotor, zwei obenliegende Nockenwellen (DOHC)		
Zylinderanordnung	1-Zylinder, quer nach vorn geneigt		
Hubraum	249 cm ³ (8,76 Imp oz, 8,42 US oz)		
Bohrung × Hub	77,0 × 53,6 mm (3,03 × 2,11 in)		
Verdichtungsverhältnis	12,5 : 1		
Startsystem	Kickstarter		
Schmiersystem:	Trockensumpf		



<p>Ölsorte und -viskosität: Motoröl</p> 	<p>Nur USA und CDN: Über 5 °C (40 °F) A Yamalube 4 (20W-40) oder SAE 20W-40 Motoröl der API-Klasse SG (ohne reibungsmindernde Additive) Unter 15 °C (60 °F) B Yamalube 4 (10W-30) oder SAE 10W-30 Motoröl der API-Klasse SG (ohne reibungsmindernde Additive) bzw. Yamalube 4-R (15W-50) (ohne reibungsmindernde Additive)</p> <p>Nicht USA und CDN: API-Klasse "SG" oder höherwertig</p>
<p>Füllmenge: Motoröl Ölwechsel ohne Filterwechsel Ölwechsel mit Filterwechsel Gesamtmenge</p>	<p>1,15 L (1,01 Imp qt, 1,22 US qt) 1,25 L (1,10 Imp qt, 1,32 US qt) 1,40 L (1,23 Imp qt, 1,48 US qt)</p>
<p>Kühlsystem-Fassungsvermögen:</p>	<p>0,99 L (0,87 Imp qt, 1,05 US qt)</p>
<p>Luftfilter:</p>	<p>Nassfiltereinsatz</p>
<p>Kraftstoff: Sorte Tankinhalt</p>	<p>Bleifreies Superbenzin mit einer Mindestoktan- zahl von 95 (ROZ) 7,0 L (1,54 Imp gal, 1,85 US gal)</p>
<p>Vergaser: Typ Hersteller</p>	<p>FCR-MX37 KEIHIN</p>
<p>Zündkerze: Typ/Hersteller Elektrodenabstand</p>	<p>CR8E/NGK (entstört) 0,7–0,8 mm (0,028–0,031 in)</p>
<p>Kupplungsbauart:</p>	<p>Mehrscheiben-Ölbadkupplung</p>
<p>Getriebe: Primärtrieb Primärübersetzung Sekundärtrieb Sekundärübersetzung Ausführung Betätigung</p>	<p>Zahnrad 57/17 (3,353) Kettentrieb 48/13 (3,692) (nicht EUROPE) 49/13 (3,769) (nur EUROPE) Sequenzielles 5-Gang-Klauengetriebe Fußschalthebel (links)</p>

ALLGEMEINE TECHNISCHE DATEN

SPEC

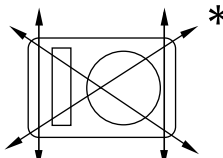
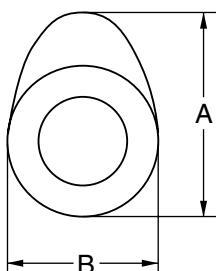
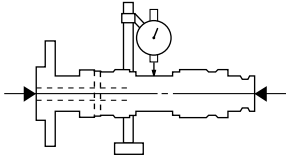


Getriebeabstufung: 1. Gang 2. Gang 3. Gang 4. Gang 5. Gang	30/14 (2,143) 28/16 (1,750) 29/20 (1,450) 27/22 (1,227) 25/24 (1,042)																
Fahrwerk: Rahmenbauart Lenkkopfwinkel Nachlauf	<table border="1" style="width: 100%; border-collapse: collapse;"> <thead> <tr> <th style="width: 25%;">USA, CDN</th> <th style="width: 25%;">EUROPE (Nicht F)</th> <th style="width: 25%;">F</th> <th style="width: 25%;">AUS, NZ, ZA</th> </tr> </thead> <tbody> <tr> <td style="vertical-align: top;">Schleifen- rohrrah- men mit geteiltem Unterzug</td> <td style="text-align: center;">←</td> <td style="text-align: center;">←</td> <td style="text-align: center;">←</td> </tr> <tr> <td style="vertical-align: top;">Lenkkopfwinkel</td> <td style="text-align: center;">27,0°</td> <td style="text-align: center;">27,1°</td> <td style="text-align: center;">27,3°</td> </tr> <tr> <td style="vertical-align: top;">Nachlauf</td> <td style="text-align: center;">115,4 mm (4,54 in)</td> <td style="text-align: center;">117,7 mm (4,63 in)</td> <td style="text-align: center;">119,1 mm (4,69 in)</td> </tr> </tbody> </table>	USA, CDN	EUROPE (Nicht F)	F	AUS, NZ, ZA	Schleifen- rohrrah- men mit geteiltem Unterzug	←	←	←	Lenkkopfwinkel	27,0°	27,1°	27,3°	Nachlauf	115,4 mm (4,54 in)	117,7 mm (4,63 in)	119,1 mm (4,69 in)
USA, CDN	EUROPE (Nicht F)	F	AUS, NZ, ZA														
Schleifen- rohrrah- men mit geteiltem Unterzug	←	←	←														
Lenkkopfwinkel	27,0°	27,1°	27,3°														
Nachlauf	115,4 mm (4,54 in)	117,7 mm (4,63 in)	119,1 mm (4,69 in)														
Reifen: Ausführung Dimension vorn Dimension hinten Reifenluftdruck (vorn und hinten)	Schlauch-Reifen 80/100-21 51M (nur USA, CDN, ZA, AUS, NZ, F) 80/100-21 51R (nur EUROPE, nicht F) 100/90-19 57M (nur USA, CDN, ZA, AUS, NZ und F) 100/90-19 NHS (nur EUROPE, nicht F) 100 kPa (1,0 kgf/cm ² , 15 psi)																
Bremsen: Vorderradbremse Betätigung Hinterradbremse Betätigung	Einscheibenbremse Handbremshebel (rechts) Einscheibenbremse Fußbremshebel (rechts)																
Radaufhängung: Vorn Hinten	Teleskopgabel Monocross-Schwinge (mit Umlenkhebelabstüt- zung)																
Federung/Dämpfung: Vorn Federbein	Spiralfeder, hydraulisch gedämpft Federbein mit gasdruckunterstütztem Stoß- dämpfer und Spiralfeder																
Radfederweg: Vorn Hinten	300 mm (11,8 in) 310 mm (12,2 in)																
Elektrische Anlage: Zündsystem	Schwunglichtmagnetzündler																



WARTUNGSDATEN

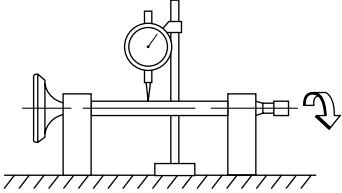
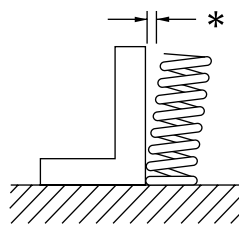
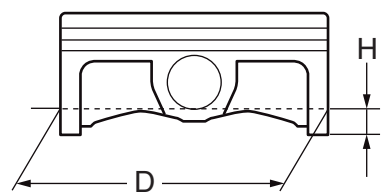
MOTOR

Bezeichnung	Standard	Grenzwert
Zylinderkopf: Max. Verzug 	----	0,05 mm (0,002 in)
Zylinder: Bohrungsdurchmesser Max. Ovalität	77,00–77,01 mm (3,0315–3,0319 in) ----	---- 0,05 mm (0,002 in)
Nockenwelle: Antriebsart Nockenwellenlager-Durchmesser Nockenwellen-Lagerzapfen-Durchmesser Nockenwellen-Lagerspiel Nocken-Abmessungen 	Kettenantrieb (links) 22,000–22,021 mm (0,8661–0,8670 in) 21,959–21,972 mm (0,8645–0,8650 in) 0,028–0,062 mm (0,0011–0,0024 in)	---- ---- ---- 0,08 mm (0,003 in)
Einlass "A" "B" Auslass "A" "B"	30,296–30,346 mm (1,1923–1,1947 in) 22,45–22,55 mm (0,8839–0,8878 in) 30,399–30,499 mm (1,1968–1,2007 in) 22,45–22,55 mm (0,8839–0,8878 in)	30,196 mm (1,1888 in) 22,35 mm (0,8799 in) 30,299 mm (1,1929 in) 22,35 mm (0,8799 in)
Max. Nockenwellen-Schlag 	----	0,03 mm (0,0012 in)

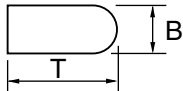
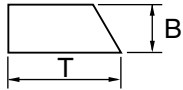
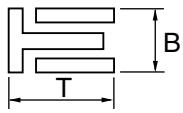
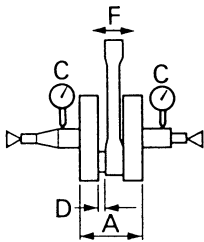


Bezeichnung		Standard	Grenzwert
Steuerkette:			
Typ/Anzahl Kettenglieder		92RH2010-114M/114	----
Kettenspannung		Automatisch	----
Ventile, Ventilsitze, Ventilführungen:			
Ventilspiel (kalt)	Einlass	0,10–0,15 mm (0,0039–0,0059 in)	----
	Auslass	0,17–0,22 mm (0,0067–0,0087 in)	----
Ventilabmessungen			
Ventilteller-Durchmesser	Ventilkegel-Breite	Ventilsitz-Breite	Ventilteller-Stärke
Ventilteller-Durchmesser "A"	Einlass	22,9–23,1 mm (0,9016–0,9094 in)	----
	Auslass	24,4–24,6 mm (0,9606–0,9685 in)	----
Ventilkegel-Breite "B"	Einlass	2,26 mm (0,089 in)	----
	Auslass	2,26 mm (0,089 in)	----
Ventilsitz-Breite "C"	Einlass	0,9–1,1 mm (0,0354–0,0433 in)	1,6 mm (0,0630 in)
	Auslass	0,9–1,1 mm (0,0354–0,0433 in)	1,6 mm (0,0630 in)
Ventilteller-Stärke "D"	Einlass	0,8 mm (0,0315 in)	----
	Auslass	0,7 mm (0,0276 in)	----
Ventilschaft-Durchmesser	Einlass	3,975–3,990 mm (0,1565–0,1571 in)	3,945 mm (0,1553 in)
	Auslass	4,460–4,475 mm (0,1756–0,1762 in)	4,430 mm (0,1744 in)
Ventilführungs-Innendurchmesser	Einlass	4,000–4,012 mm (0,1575–0,1580 in)	4,050 mm (0,1594 in)
	Auslass	4,500–4,512 mm (0,1772–0,1776 in)	4,550 mm (0,1791 in)
Ventilschaft-Spiel	Einlass	0,010–0,037 mm (0,0004–0,0015 in)	0,08 mm (0,003 in)
	Auslass	0,025–0,052 mm (0,0010–0,0020 in)	0,10 mm (0,004 in)



Bezeichnung		Standard	Grenzwert
Max. Ventilschaft-Schlag		----	0,01 mm (0,0004 in)
			
Ventilsitz-Breite	Einlass	0,9–1,1 mm (0,0354–0,0433 in)	1,6 mm (0,0630 in)
	Auslass	0,9–1,1 mm (0,0354–0,0433 in)	1,6 mm (0,0630 in)
Ventilfeder:			
Ungespannte Länge	Einlass	37,81 mm (1,49 in)	36,81 mm (1,45 in)
	Auslass	37,54 mm (1,48 in)	36,54 mm (1,44 in)
Einbaulänge (Ventil geschlossen)	Einlass	29,13 mm (1,15 in)	----
	Auslass	29,30 mm (1,15 in)	----
Federdruck bei Einbaulänge	Einlass	99–114 N bei 29,13 mm (9,9–11,4 kg bei 29,13 mm, 22,27–25,57 lb bei 1,15 in)	----
	Auslass	126–144 N bei 29,30 mm (12,6–14,4 kg bei 29,30 mm, 28,44–32,41 lb bei 1,15 in)	----
Max. Neigung *	Einlass	----	2,5°/1,7 mm (2,5°/0,067 in)
	Auslass	----	2,5°/1,6 mm (2,5°/0,063 in)
			
Windungsrichtung (Draufsicht)	Einlass	Im Uhrzeigersinn	----
	Auslass	Im Uhrzeigersinn	----
Kolben:			
Kolben-Laufspiel		0,030–0,055 mm (0,0012–0,0022 in)	0,1 mm (0,004 in)
Kolbengröße "D"		76,955–76,970 mm (3,0297–3,0303 in)	----
			
Messpunkt "H"		8 mm (0,31 in)	----
Kolbenbolzenversatz		0,5 mm (0,020 in)/Einlass	----



Bezeichnung	Standard	Grenzwert
Kolbenbolzenaugen-Durchmesser	16,002–16,013 mm (0,6300–0,6304 in)	16,043 mm (0,6316 in)
Kolbenbolzen-Durchmesser	15,991–16,000 mm (0,6296–0,6299 in)	15,971 mm (0,6288 in)
Kolbenringe:		
1. Kompressionsring (Topring)		
		
Ausführung	Abgerundet	----
Abmessungen (B × T)	0,90 × 2,75 mm (0,04 × 0,11 in)	----
Ringstoß (in Einbaulage)	0,15–0,25 mm (0,006–0,010 in)	0,50 mm (0,020 in)
Ringnutspiel (in Einbaulage)	0,030–0,065 mm (0,0012–0,0026 in)	0,12 mm (0,005 in)
2. Kompressionsring		
		
Ausführung	Konisch	----
Abmessungen (B × T)	0,80 × 2,75 mm (0,03 × 0,11 in)	----
Ringstoß (in Einbaulage)	0,30–0,45 mm (0,012–0,018 in)	0,80 mm (0,031 in)
Ringnutspiel	0,020–0,055 mm (0,0008–0,0022 in)	0,12 mm (0,005 in)
Ölabstreifring		
		
Abmessungen (B × T)	1,50 × 2,25 mm (0,06 × 0,09 in)	----
Ringstoß (in Einbaulage)	0,10–0,40 mm (0,004–0,016 in)	----
Kurbelwelle:		
Kurbelbreite "A"	55,95–56,00 mm (2,203–2,205 in)	----
Max. Schlag "C"	0,03 mm (0,0012 in)	0,05 mm (0,002 in)
Pleuel-Axialspiel "D"	0,15–0,45 mm (0,0059–0,0177 in)	0,50 mm (0,02 in)
Pleuel-Radialspiel "F"	0,4–1,0 mm (0,02–0,04 in)	2,0 mm (0,08 in)
		
Kupplung:		
Reibscheiben-Stärke	2,9–3,1 mm (0,114–0,122 in)	2,7 mm (0,106 in)
Anzahl	9	----



Bezeichnung	Standard		Grenzwert
Stahlscheiben-Stärke	1,1–1,3 mm (0,043–0,051 in)		----
Anzahl	8		----
Max. Verzug	----		0,1 mm (0,004 in)
Länge der ungespannten Kupplungsfeder	40,4 mm (1,59 in)		39,4 mm (1,55 in)
Anzahl	5		----
Kupplungskorb-Axialspiel	0,10–0,35 mm (0,0039–0,0138 in)		----
Kupplungskorb-Radialspiel	0,010–0,044 mm (0,0004–0,0017 in)		----
Ausrückmechanismus	Innen-Nockendruck		----
Schaltung:			
Schaltmechanismus	Schaltwalze und Führungsstange		----
Max. Führungsstangen-Verzug	----		0,05 mm (0,002 in)
Kickstarter:			
Bauart	Sperrklinke		----
Vergaser:	USA, CDN	EUROPE, ZA, AUS, NZ	
Typ/Hersteller	FCR-MX37/ KEIHIN	←	----
Kennzeichnung	5XC9 90	5XCA A0	----
Hauptdüse (M.J)	Nr.178	Nr.175	----
Hauptluftdüse (M.A.J)	ø2,0	←	----
Düsenadel – Düsenadel-Clip-Stellung (J.N)	OBELQ-3	OBEKP-3	----
Drosselklappen-Ausschnitt (C.A)	1,5	←	----
Leerlaufdüse (P.J)	Nr.42	←	----
Leerlaufluftdüse (P.A.J)	Nr.105	←	----
Leerlaufbohrung (P.O)	ø0,9	←	----
Leerlaufgemisch–Regulierschraube (Beispiel) (P.S)	2 1/2	2 1/4	----
Teillastbohrung (B.P)	ø1,0	←	----
Ventilsitz-Größe (V.S)	ø3,8	←	----
Chokedüse (G.S)	Nr.72	←	----
Ausströmdüse (Acc.P)	Nr.80	Nr.85	----
Schwimmerstand (F.H)	8 mm (0,31 in)	←	----
Leerlaufdrehzahl	1.900– 2.100 U/min	←	----
Ansaugunterdruck	29,3–34,7 kPa (220–260 mmHg, 8,66–9,45 inHg)	←	----
Warmstarthebel-Spiel	3–6 mm (0,12–0,24 in)	←	----



Bezeichnung	Standard	Grenzwert
Schmiersystem:		
Ölfiler-Ausführung	Papiereinsatz	----
Ölpumpen-Bauart	Trochoidenpumpe	----
Innenrotor-Radialspiel	Max. 0,12 mm (Max. 0,0047 in)	0,20 mm (0,008 in)
Innen- und Außenrotor-Radialspiel	0,09–0,17 mm (0,0035–0,0067 in)	0,24 mm (0,009 in)
Innen- und Außenrotor-Axialspiel	0,03–0,10 mm (0,0012–0,0039 in)	0,17 mm (0,0067 in)
Kühlsystem:		
Kühlerabmessungen		
Breite	120,2 mm (4,7 in)	----
Höhe	240 mm (9,4 in)	----
Tiefe	22 mm (0,9 in)	----
Kühlerverschlussdeckel-Öffnungsdruck	110 kPa (1,1 kg/cm ² , 15,6 psi)	----
Kühler-Fassungsvermögen (Gesamtmenge)	0,60 L (0,53 Imp qt, 0,63 US qt)	----
Wasserpumpe		
Bauart	Kreiselpumpe mit Einzelzulauf	----



Festzuziehendes Teil	Gewindegröße	Anz.	Anzugsmoment		
			Nm	m·kg	ft·lb
Zündkerze	M10S × 1,0	1	13	1,3	9,4
Nockenwellen-Lagerdeckel	M6 × 1,0	10	10	1,0	7,2
Zylinderkopf-Abdeckschraube	M12 × 1,0	1	28	2,8	20
Zylinderkopf (Stiftschraube)	M6 × 1,0	2	7	0,7	5,1
(Stiftschraube)	M8 × 1,25	1	15	1,5	11
(Schraube)	M9 × 1,25	4	38	3,8	27
(Mutter)	M6 × 1,0	2	10	1,0	7,2
Zylinderkopfdeckel	M6 × 1,0	2	10	1,0	7,2
Zylinder	M6 × 1,0	1	10	1,0	7,2
Ausgleichsgewicht	M6 × 1,0	2	10	1,0	7,2
Ausgleichswellen-Antriebsrad	M14 × 1,0	1	50	5,0	36
Steuerkettenschiene (Einlassseite)	M6 × 1,0	2	10	1,0	7,2
Steuerkettenspanner	M6 × 1,0	2	10	1,0	7,2
Steuerkettenspanner-Verschlusschraube	M6 × 1,0	1	7	0,7	5,1
Laufрад	M8 × 1,25	1	14	1,4	10
Kühler-Schlauchselle	M6 × 1,0	10	2	0,2	1,4
Kühlflüssigkeits-Ablassschraube	M6 × 1,0	1	10	1,0	7,2
Wasserpumpengehäuse	M6 × 1,0	4	10	1,0	7,2
Kühler	M6 × 1,0	6	10	1,0	7,2
Kühlerschutz	M6 × 1,0	2	10	1,0	7,2
Kühlerrohr	M6 × 1,0	1	10	1,0	7,2
Ölpumpendeckel	M4 × 0,7	1	2	0,2	1,4
Ölpumpe	M6 × 1,0	3	10	1,0	7,2
Ölfilter-Ablassschraube	M6 × 1,0	1	10	1,0	7,2
Ölfilter-Gehäusedeckel-Schraube	M6 × 1,0	2	10	1,0	7,2
Ölsieb (Kurbelgehäuse)	M6 × 1,0	2	10	1,0	7,2
Ölzufuhrleitung 1 (M10)	M10 × 1,25	1	20	2,0	14
(M8)	M8 × 1,25	2	18	1,8	13
Ölschlauch	M6 × 1,0	2	8	0,8	5,8
△ Ölschlauchselle	—	1	2	0,2	1,4
Ölsieb (Öltank)	M6 × 1,0	1	9	0,9	6,5
Öltank-Ablassschraube	M8 × 1,25	1	18	1,8	13
Öltank (oben)	M6 × 1,0	1	7	0,7	5,1
Öltank und Rahmen	M6 × 1,0	3	9	0,9	6,5
Vergaser-Auslassanschluss	M4 × 0,7	2	3	0,3	2,2
Vergasereinlass-Anschluss	M6 × 1,0	1	3	0,3	2,2
Einstellschraube und Sicherungsmutter des Gaszugs	M6 × 0,75	1	4	0,4	2,9
Gasgeberzug	M6 × 1,0	1	4	0,4	2,9
Gasnehmerzug	M12 × 1,0	1	11	1,1	8,0
Gaszug-Abdeckung	M5 × 0,8	2	4	0,4	2,9
Warmstartkolben	M12 × 1,0	1	2	0,2	1,4
Einstellschraube und Sicherungsmutter des Warmstartzugs	M6 × 0,75	1	4	0,4	2,9



	Festziehendes Teil	Gewindegröße	Anz.	Anzugsmoment		
				Nm	m·kg	ft·lb
△	Luftfiltergehäuse	M6 × 1,0	2	8	0,8	5,8
	Vergasereinlass-Anschluss und Luftfiltergehäuse	M5 × 0,8	1	4	0,4	2,9
	Luftfiltereinsatz	M6 × 1,0	1	2	0,2	1,4
	Auspuffkrümmer (Mutter)	M8 × 1,25	1	13	1,3	9,4
	(Schraube)	M8 × 1,25	1	24	2,4	17
△	Auspuffkrümmerschut	M6 × 1,0	3	10	1,0	7,2
△	Schalldämpfer	M8 × 1,25	2	35	3,5	25
	Schalldämpfer-Schlauchselle	M8 × 1,25	1	16	1,6	11
	Kurbelgehäuse	M6 × 1,0	11	12	1,2	8,7
	Kurbelgehäuse-Lagerdeckel	M6 × 1,0	11	10	1,0	7,2
	Kurbelgehäuse-Lagerdeckel (Kurbelwelle)	M6 × 1,0	4	10	1,0	7,2
	Halterung des Ölstand-Schauglas	M6 × 1,0	1	10	1,0	7,2
	Kurbelgehäusedeckel links	M6 × 1,0	8	10	1,0	7,2
	Kurbelgehäusedeckel rechts	M6 × 1,0	8	10	1,0	7,2
	Kupplungsdeckel	M6 × 1,0	7	10	1,0	7,2
	Ölablassschraube am Kurbelgehäuse	M10 × 1,25	1	20	2,0	14
	Antriebsritzel-Abdeckung	M6 × 1,0	2	8	0,8	5,8
	Kickstarter-Klinkenradführung	M6 × 1,0	2	12	1,2	8,7
	Kickstarterhebel	M8 × 1,25	1	33	3,3	24
	Primärantriebsritzel	M18 × 1,0	1	75	7,5	54
	Kupplungsfeder	M6 × 1,0	5	10	1,0	7,2
	Kupplungsnahe	M16 × 1,0	1	60	6,0	43
	Kupplungszugspiel-Sicherungsmutter	M8 × 1,25	1	7	0,7	5,1
	Einstellschraube und Sicherungsmutter des Kupplungszugs	M6 × 0,75	1	4	0,4	2,9
	Kupplungsausrückwelle	M6 × 1,0	1	10	1,0	7,2
	Antriebsritzel	M18 × 1,0	1	75	7,5	54
	Ausgangswellen-Dichtringanschlag	M6 × 1,0	2	10	1,0	7,2
	Stiftplatte	M8 × 1,25	1	30	3,0	22
	Schaltführung	M6 × 1,0	2	10	1,0	7,2
	Rastenhebel	M6 × 1,0	1	10	1,0	7,2
	Fußschalthebel	M6 × 1,0	1	12	1,2	8,7

HINWEIS:

△ : Anzugsmoment nach dem Einfahren und vor jedem Rennen kontrollieren.



FAHRWERK

Bezeichnung	Standard		Grenzwert
Lenkung: Lenkkopflager-Bauart	Schrägkugellager		----
Vorderradaufhängung:	USA, CDN, AUS, NZ, ZA	EUROPE	
Telskopgabel-Federweg	300 mm (11,8 in)	←	----
Länge der ungespannten Gabelfeder	454 mm (17,9 in)	←	449 mm (17,7 in)
Standard-Federrate	K = 4,3 N/mm (0,438 kg/mm, 24,5 lb/in)	←	----
Umrüstmöglichkeiten	Ja	←	----
Ölfüllmenge	522 cm ³ (18,4 Imp oz, 17,6 US oz)	527 cm ³ (18,6 Imp oz, 17,8 US oz)	----
Ölsorte	Gabelöl "S1"	←	----
Gleitrohr-Außendurchmesser	48 mm (1,89 in)	←	----
Gabelrohr-Überstand	5 mm (0,20 in)	←	----
Hinterradaufhängung:	USA, CDN, AUS, NZ, ZA	EUROPE	
Federweg	131,5 mm (5,18 in)	←	----
Länge der ungespannten Feder	Ca. 265 mm (10,43 in)	←	----
Einbaulänge	Eine Kennmar- kierung 257 mm (10,12 in)	Eine Kennmar- kierung 258 mm (10,16 in)	----
	Zwei Kennmar- kierungen 263 mm (10,35 in)	Zwei Kennmar- kierungen 264 mm (10,39 in)	----
	Drei Kennmar- kierungen 254,5 mm (10,02 in)	Drei Kennmar- kierungen 255,5 mm (10,06 in)	----
<Min.–Max.>	Eine Kennmar- kierung 245,5–263,5 mm (9,67–10,37 in)	←	----
	Zwei Kennmar- kierungen 251,5–269,5 mm (9,90–10,61 in)	←	----
	Drei Kennmar- kierungen 243,0–261,0 mm (9,57–10,28 in)	←	----
Standard-Federrate	K = 50,0 N/mm (5,10 kg/mm, 285,6 lb/in)	←	----
Umrüstmöglichkeiten	Ja	←	----
Dämpfergasdruck	1.000 kPa (10 kg/cm ² , 142 psi)	←	----



Bezeichnung	Standard	Grenzwert
Schwinge: Max. Schwingenspiel Seitenspiel	----	1,0 mm (0,04 in)
Räder: Vorderrad-Bauart Hinterrad-Bauart Vorderrad-Felgendimension/-material Hinterrad-Felgendimension/-material Max. Felgenschlag Höhenschlag Seitenschlag	Speichenrad Speichenrad 21 × 1,60/Aluminium 19 × 1,85/Aluminium ---- ----	---- ---- ---- ---- 2,0 mm (0,08 in) 2,0 mm (0,08 in)
Antriebskette: Typ/Hersteller Anzahl Glieder Kettendurchhang Länge der Kette über 15 Glieder	DID520DMA2 SDH/DAIDO 111 Glieder + Schloss 48–58 mm (1,9–2,3 in) ----	---- ---- ---- 242,9 mm (9,563 in)
Scheibenbremse vorn: Scheibendurchmesser × Stärke Belagstärke Hauptbremszylinder-Bohrung Bremsattel-Zylinderbohrung Bremsflüssigkeit	250 × 3,0 mm (9,84 × 0,12 in) 4,4 mm (0,17 in) 11,0 mm (0,433 in) 27,0 mm (1,063 in) × 2 DOT Nr.4	250 × 2,5 mm (9,84 × 0,10 in) 1,0 mm (0,04 in) ---- ---- ----
Scheibenbremse hinten: Scheibendurchmesser × Stärke Max. Verzug Belagstärke Hauptbremszylinder-Bohrung Bremsattel-Zylinderbohrung Bremsflüssigkeit	245 × 4,0 mm (9,65 × 0,16 in) ---- 6,4 mm (0,25 in) 11,0 mm (0,433 in) 25,4 mm (1,000 in) × 1 DOT Nr.4	245 × 3,5 mm (9,65 × 0,14 in) 0,15 mm (0,006 in) 1,0 mm (0,04 in) ---- ---- ----
Bremshebel: Handbremshebel-Position Fußbremshebel-Position (oberhalb der Fußrastenauflage) Kupplungshebel-Spiel am Hebelende Gaszugspiel am Gasdrehgriff	95 mm (3,74 in) 5 mm (0,20 in) 8–13 mm (0,31–0,51 in) 3–5 mm (0,12–0,20 in)	---- ---- ---- ----



	Festziehendes Teil	Gewindegröße	Anz.	Anzugsmoment		
				Nm	m•kg	ft•lb
△	Obere Gabelbrücke und Standrohr	M8 × 1,25	4	23	2,3	17
△	Untere Gabelbrücke und Standrohr	M8 × 1,25	4	20	2,0	14
△	Obere Gabelbrücke und Lenkkopf	M24 × 1,0	1	145	14,5	105
△	Obere und untere Lenkerhalterungen	M8 × 1,25	4	28	2,8	20
△	Untere Lenkerhalterung und obere Gabelbrücke	M12 × 1,25	2	40	4,0	29
△	Lenkkopf und Lenkkopfmutter	M28 × 1,0	1	Siehe unter HINWEIS.		
	Gabelbein und Dämpferrohr	M51 × 1,5	2	30	3,0	22
	Gabelbein und Einstellmechanismus	M22 × 1,25	2	55	5,5	40
	Dämpferrohr und Gabelventil	M42 × 1,5	2	29	2,9	21
	Einstellmechanismus und Dämpferrohr	M12 × 1,25	2	29	2,9	21
	Gabel-Entlüftungsschraube und Gabelventil	M5 × 0,8	2	1	0,1	0,7
△	Gabelholm und Gabelschutz	M6 × 1,0	6	7	0,7	5,1
△	Untere Gabelbrücke und Bremsschlauchführung	M6 × 1,0	1	4	0,4	2,9
△	Gabelschutz und Bremsschlauch-Halterung	M6 × 1,0	2	7	0,7	5,1
	Gaszuggehäuse-Abdeckung	M5 × 0,8	2	4	0,4	2,9
△	Hauptbremszylinder vorn	M6 × 1,0	2	9	0,9	6,5
	Handbremshebel-Schraube	M6 × 1,0	1	6	0,6	4,3
	Handbremshebel-Mutter	M6 × 1,0	1	6	0,6	4,3
	Sicherungsmutter der Handbremshebel-Einstellschraube	M6 × 1,0	1	5	0,5	3,6
	Kupplungshebel-Halterung	M5 × 0,8	2	4	0,4	2,9
	Kupplungshebel-Mutter	M6 × 1,0	1	4	0,4	2,9
	Warmstarthebel-Halterung	M5 × 0,8	2	4	0,4	2,9
	Bremsflüssigkeits-Vorratsbehälterdeckel vorn	M4 × 0,7	2	2	0,2	1,4
△	Bremsschlauch-Hohlschraube vorn	M10 × 1,25	2	30	3,0	22
△	Vorderrad-Bremssattel	M8 × 1,25	2	23	2,3	17
△	Vorderrad-Bremssattel und Bremsschlauch-Halterung	M6 × 1,0	1	10	1,0	7,2
	Bremsbelag-Haltestift-Abdeckung	M10 × 1,0	2	3	0,3	2,2
△	Vorderrad-Bremssattel und Bremsbelag-Haltestift	M10 × 1,0	1	18	1,8	13
△	Hinterrad-Bremssattel und Bremsbelag-Haltestift	M10 × 1,0	1	18	1,8	13
△	Bremssattel und Entlüftungsschraube	M8 × 1,25	2	6	0,6	4,3
△	Vorderachse und Achsmutter	M16 × 1,5	1	105	10,5	75
△	Vorderachs-Halterung	M8 × 1,25	4	23	2,3	17
△	Scheibenbremse vorn	M6 × 1,0	6	12	1,2	8,7
△	Scheibenbremse hinten	M6 × 1,0	6	14	1,4	10
△	Fußrastenhalterung und Rahmen	M10 × 1,25	4	55	5,5	40
△	Fußbremshebel	M8 × 1,25	1	26	2,6	19
△	Hinterrad-Hauptbremszylinder	M6 × 1,0	2	10	1,0	7,2
	Bremsflüssigkeits-Vorratsbehälterdeckel hinten	M4 × 0,7	2	2	0,2	1,4
△	Bremsschlauch-Hohlschraube hinten	M10 × 1,25	2	30	3,0	22
△	Hinterachse und Achsmutter	M20 × 1,5	1	125	12,5	90

HINWEIS:

1. Die Ringmutter mit dem Hakenschlüssel zunächst auf ca. 38 Nm (3,8 m • kg, 27 ft • lb) festziehen, dann um eine Umdrehung lockern.
2. Die Ringmutter anschließend auf 7 Nm (0,7 m • kg, 5,1 ft • lb) festziehen.



	Festziehendes Teil	Gewindegröße	Anz.	Anzugsmoment		
				Nm	m·kg	ft·lb
△	Speichennippel	—	72	3	0,3	2,2
△	Kettenrad	M8 × 1,25	6	42	4,2	30
△	Bremsscheiben-Abdeckung hinten	M6 × 1,0	2	10	1,0	7,2
△	Hinterrad-Bremssattel-Schutz	M6 × 1,0	2	7	0,7	5,1
	Kettenspanner-Einstellschraube und Sicherungsmutter	M8 × 1,25	2	16	1,6	11
	Motorlager:					
△	Motor und Motorhalterung (vorn)	M10 × 1,25	1	53	5,3	38
△	Motor und Rahmen (unten)	M10 × 1,25	1	53	5,3	38
△	Obere Motorhalterung und Rahmen	M10 × 1,25	4	55	5,5	40
△	Untere Motorhalterung und Rahmen	M8 × 1,25	4	38	3,8	27
△	Motor und Motorhalterung (oben)	M10 × 1,25	1	55	5,5	40
	Motorschutz unten	M6 × 1,0	3	10	1,0	7,2
△	Motorschutz rechts	M6 × 1,0	1	10	1,0	7,2
	Zündbox-Halterung	M6 × 1,0	2	7	0,7	5,1
	Kabelführung und Halterung der Zündbox	M5 × 0,8	2	4	0,4	2,9
	Kabelführung und Rahmen	M5 × 0,8	1	5	0,5	3,6
△	Schwingenachse und -Mutter	M16 × 1,5	1	85	8,5	61
△	Umlenkhebel und Schwinge	M14 × 1,5	1	70	7,0	50
△	Umlenkhebel und Übertragungshebel	M14 × 1,5	1	80	8,0	58
△	Übertragungshebel und Rahmen	M14 × 1,5	1	80	8,0	58
△	Federbein und Rahmen	M10 × 1,25	1	56	5,6	40
△	Federbein und Umlenkhebel	M10 × 1,25	1	53	5,3	38
△	Rahmenheck (oben)	M8 × 1,25	1	32	3,2	23
△	Rahmenheck (unten)	M8 × 1,25	2	32	3,2	23
△	Schwinge und Bremsschlauch-Halterung	M5 × 0,8	4	2	0,2	1,4
	Schwinge und Abdeckung	M4 × 0,7	4	2	0,2	1,4
	Antriebskettenspanner oben	M8 × 1,25	1	16	1,6	11
	Antriebskettenspanner unten	M8 × 1,25	1	16	1,6	11
	Antriebskettenschiene	M6 × 1,0	3	7	0,7	5,1
△	Kettenschutz und Schwinge	M5 × 0,8	4	6	0,6	4,3
△	Kraftstofftank-Montagenabe und Rahmen	M10 × 1,25	1	20	2,0	14
△	Kraftstofftank	M6 × 1,0	2	10	1,0	7,2
△	Kraftstoffhahn	M6 × 1,0	2	6	0,6	4,3
	Sitzbank-Halterung und Kraftstofftank	M6 × 1,0	1	7	0,7	5,1
	Kraftstofftank und Halterung	M6 × 1,0	4	7	0,7	5,1
△	Lufthutze und Kraftstofftank	M6 × 1,0	6	7	0,7	5,1
△	Lufthutze und Kühlerschutz (unten)	M6 × 1,0	2	7	0,7	5,1
△	Vorderradabdeckung	M6 × 1,0	4	7	0,7	5,1
△	Hinterradabdeckung (vorn)	M6 × 1,0	2	7	0,7	5,1
△	Hinterradabdeckung (hinten)	M6 × 1,0	2	16	1,6	11
△	Seitenabdeckung	M6 × 1,0	2	7	0,7	5,1
	Sitzbank	M8 × 1,25	2	23	2,3	17
△	Nummernschild	M6 × 1,0	1	7	0,7	5,1

HINWEIS:

△: Anzugsmoment nach dem Einfahren und vor jedem Rennen kontrollieren.



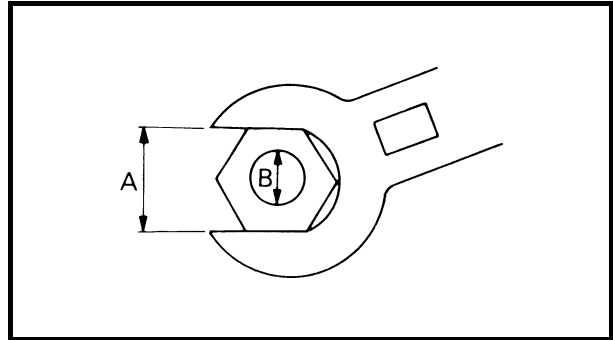
ELEKTRISCHE ANLAGE

Bezeichnung	Standard	Grenzwert
Zündsystem: Zündverstellung	Elektrisch	----
Schwunglichtmagnetzündler: Stator-Typ/-Hersteller	5XC-00/YAMAHA	----
Widerstand (Kabelfarbe) der Ladespule 1	720–1.080 Ω bei 20 °C (68 °F) (Grün–Braun)	----
Widerstand (Kabelfarbe) der Ladespule 2	44–66 Ω bei 20 °C (68 °F) (Schwarz–Rosa)	----
Impulsgeber-Widerstand (Kabelfarbe)	248–372 Ω bei 20 °C (68 °F) (Weiß–Rot)	----
Zündbox-Typ/-Hersteller	5XC-90/YAMAHA (USA) 5XC-A0/YAMAHA (Nicht USA)	----
Zündspule: Typ/Hersteller	5UL-10/DENSO	----
Min. Zündfunkenstrecke	6 mm (0,24 in)	----
Primärwicklungs-Widerstand	0,08–0,10 Ω bei 20 °C (68 °F)	----
Sekundärwicklungs-Widerstand	4,6–6,8 kΩ bei 20 °C (68 °F)	----

Festzuziehendes Teil	Gewindegröße	Anz.	Anzugsmoment		
			Nm	m·kg	ft·lb
Stator	M6 × 1,0	3	10	1,0	7,2
Rotor	M12 × 1,25	1	56	5,6	40
Leerlaufschalter	M5 × 0,8	2	4	0,4	2,9

ALLGEMEINE ANZUGSMOMENTE

Aus der folgenden Tabelle sind die Anzugsmomente für normale Schraubverbindungen mit ISO-Normgewinde ersichtlich. Anzugsmomente für spezielle Verschraubungen und Bauteile werden in jedem Abschnitt dieser Anleitung gesondert aufgeführt. Um ein Verziehen der Bauteile zu vermeiden, sollten die Schraubverbindungen über Kreuz angezogen werden, bis die vorgeschriebenen Anzugsmomente erreicht sind. Falls nicht anders angegeben, gelten die genannten Anzugsmomente für saubere und trockene Schraubverbindungen bei Raumtemperatur.



A: Schlüsselweite
B: Gewindedurchmesser

A (Mutter)	B (Schraube)	ANZUGSMOMENT		
		Nm	m•kg	ft•lb
10 mm	6 mm	6	0,6	4,3
12 mm	8 mm	15	1,5	11
14 mm	10 mm	30	3,0	22
17 mm	12 mm	55	5,5	40
19 mm	14 mm	85	8,5	61
22 mm	16 mm	130	13	94

MASSEINHEITEN

Abkürzung	Einheit	Definition	Anwendung
mm	Millimeter	10^{-3} Meter	Abstand
cm	Zentimeter	10^{-2} Meter	Abstand
kg	Kilogramm	10^3 Gramm	Gewicht
N	Newton	$1 \text{ kg} \times \text{m}/\text{sec}^2$	Kraft
Nm	Newtonmeter	$\text{N} \times \text{m}$	Anzugsmoment
m • kg	Meterkilogramm	$\text{m} \times \text{kg}$	Anzugsmoment
Pa	Pascal	N/m^2	Druck
N/mm	Newton pro Millimeter	N/mm	Federrate
L	Liter	—	Volumen
cm ³	Kubikzentimeter	—	Volumen
U/min	Umdrehungen pro Minute	—	Motordrehzahl



**DATI TECNICI
DATI TECNICI GENERALI**

Modello:	YZ250FV (USA, CDN, AUS, NZ) YZ250F (EUROPE, ZA)		
Codice modello:	5XC9, 5XCD (USA, CDN) 5XCA (EUROPE) 5XCC, 5XCF (AUS, NZ, ZA)		
Dimensioni:	USA, CDN, ZA	EUROPE (Eccetto F)	F
Lunghezza totale	2.176 mm (85,67 in)	2.170 mm (85,43 in)	2.169 mm (85,39 in)
Larghezza totale	815 mm (32,09 in)	←	←
Altezza totale	1.292 mm (50,87 in)	1.294 mm (50,94 in)	←
Altezza della sella	983 mm (38,7 in)	994 mm (39,13 in)	993 mm (39,09 in)
Interasse	1.485 mm (58,46 in)	1.473 mm (57,99 in)	←
Altezza minima dal suolo	369 mm (14,53 in)	371 mm (14,61 in)	←
Peso a secco: Senza olio e carburante	93,5 kg (206 lb)		
Motore:	A 4 tempi, raffreddato a liquido, DOHC		
Tipo di motore	Cilindro singolo inclinato in avanti		
Disposizione dei cilindri	249 cm ³ (8,76 Imp oz, 8,42 US oz)		
Cilindrata	77,0 × 53,6 mm (3,03 × 2,11 in)		
Alesaggio × corsa	12,5 : 1		
Rapporto di compressione	Avviamento a pedale		
Sistema di avviamento	Carter secco		
Sistema di lubrificazione:			



<p>Tipo o gradazione dell'olio: Olio motore</p>	<p>(USA e CDN) Temperatura uguale o superiore a 5 °C (40 °F) A Tipo Yamalube 4 (20W-40) o SAE 20W-40 Olio motore SG (Modificato non conduttore) Temperatura uguale o inferiore a 15 °C (60 °F) B Tipo Yamalube 4 (10W-30) o SAE 10W-30 Olio motore SG (Modificato non conduttore) e/o Yamalube 4-R (15W-50) (Modificato non conduttore)</p> <p>(Eccetto USA e CDN) API "SG" o gradazione superiore</p>
<p>Capacità olio: Olio motore Sostituzioni periodiche dell'olio Con sostituzione del filtro dell'olio Quantità totale</p>	<p>1,15 L (1,01 Imp qt, 1,22 US qt) 1,25 L (1,10 Imp qt, 1,32 US qt) 1,40 L (1,23 Imp qt, 1,48 US qt)</p>
<p>Capacità refrigerante (tutto il circuito compreso):</p>	<p>0,99 L (0,87 Imp qt, 1,05 US qt)</p>
<p>Filtro aria:</p>	<p>Elemento tipo a umido</p>
<p>Carburante: Tipo Capacità serbatoio</p>	<p>Benzina super senza piombo, solo con numero di ottano RON uguale o superiore a 95. 7,0 L (1,54 Imp gal, 1,85 US gal)</p>
<p>Carburatore: Tipo Produttore</p>	<p>FCR-MX37 KEIHIN</p>
<p>Candela di accensione: Tipo/produttore Luce</p>	<p>CR8E/NGK (tipo a resistenza) 0,7 ~ 0,8 mm (0,028 ~ 0,031 in)</p>
<p>Tipo di frizione:</p>	<p>In bagno d'olio, a dischi multipli</p>

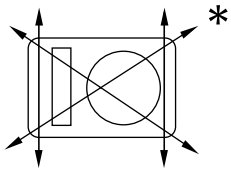
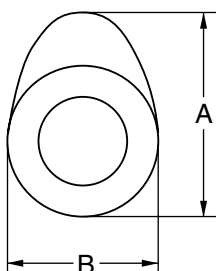
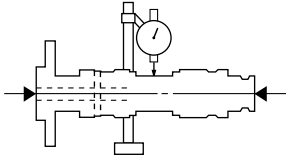


<p>Trasmissione:</p> <p>Sistema di riduzione primario</p> <p>Rapporto di riduzione primario</p> <p>Sistema di riduzione secondario</p> <p>Rapporto di riduzione secondario</p> <p>Tipo di trasmissione</p> <p>Comando</p> <p>Rapporto di trasmissione: 1^a</p> <p style="padding-left: 100px;">2^a</p> <p style="padding-left: 100px;">3^a</p> <p style="padding-left: 100px;">4^a</p> <p style="padding-left: 100px;">5^a</p>	<p>Ingranaggi</p> <p>57/17 (3,353)</p> <p>Comando a catena</p> <p>48/13 (3,692) (Eccetto EUROPE)</p> <p>49/13 (3,769) (Per EUROPE)</p> <p>Sempre in presa, a 5-marce</p> <p>Con il piede sinistro</p> <p>30/14 (2,143)</p> <p>28/16 (1,750)</p> <p>29/20 (1,450)</p> <p>27/22 (1,227)</p> <p>25/24 (1,042)</p>			
<p>Parte ciclistica:</p> <p>Tipo di telaio</p> <p>Angolo di incidenza</p> <p>Avancorsa</p>	<p>USA, CDN</p> <p>Doppia semiculla</p> <p>27,0°</p> <p>115,4 mm (4,54 in)</p>	<p>EUROPE (Sauf F)</p> <p>←</p> <p>27,1°</p> <p>117,7 mm (4,63 in)</p>	<p>F</p> <p>←</p> <p>27,3°</p> <p>119,1 mm (4,69 in)</p>	<p>AUS, NZ, ZA</p> <p>←</p> <p>27,0°</p> <p>115,4 mm (4,54 in)</p>
<p>Pneumatico:</p> <p>Tipo</p> <p>Dimensioni (fronte)</p> <p>Dimensioni (retro)</p> <p>Pressione dei pneumatici (anteriore e posteriore)</p>	<p>Tube type</p> <p>80/100-21 51M (USA, CDN, ZA, AUS, NZ e F)</p> <p>80/100-21 51R (EUROPE eccetto F)</p> <p>100/90-19 57M (USA, CDN, ZA, AUS, NZ e F)</p> <p>100/90-19 NHS (EUROPE eccetto F)</p> <p>100 kPa (1,0 kgf/cm², 15 psi)</p>			
<p>Freno:</p> <p>Tipo di freno anteriore</p> <p>Comando</p> <p>Tipo di freno posteriore</p> <p>Comando</p>	<p>Freno a disco singolo</p> <p>Con la mano destra</p> <p>Freno a disco singolo</p> <p>Con il piede destro</p>			
<p>Sospensione:</p> <p>Sospensione anteriore</p> <p>Sospensione posteriore</p>	<p>Forcella telescopica</p> <p>Forcellone oscillante (sospensione monocross articolata)</p>			
<p>Ammortizzatore:</p> <p>Ammortizzatore anteriore</p> <p>Ammortizzatore posteriore</p>	<p>Molla elicoidale/ammortizzatore idraulico</p> <p>Molla elicoidale/ammortizzatore gas-olio</p>			
<p>Corsa della ruota:</p> <p>Corsa della ruota anteriore</p> <p>Corsa della ruota posteriore</p>	<p>300 mm (11,8 in)</p> <p>310 mm (12,2 in)</p>			
<p>Elettrico:</p> <p>Impianto di accensione</p>	<p>Magnete CDI</p>			

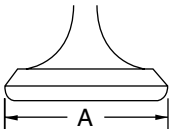
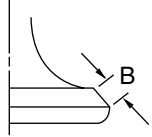
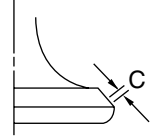
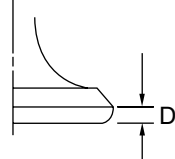


SPECIFICHE DI MANUTENZIONE

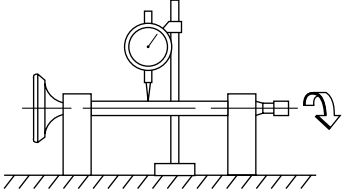
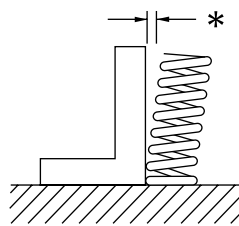
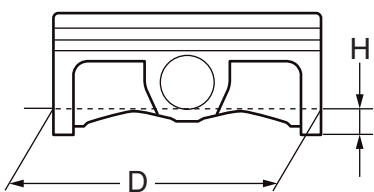
MOTORE

Elemento	Standard	Limite
Testata: Limite di distorsione 	----	0,05 mm (0,002 in)
Cilindro: Alesaggio Limite eccentricità	77,00 ~ 77,01 mm (3,0315 ~ 3,0319 in) ----	---- 0,05 mm (0,002 in)
Albero a camme: Metodo di trasmissione Diametro interno cappello dell'albero a camme Diametro esterno dell'albero a camme Gioco tra albero e cappello Dimensioni delle camme 	Comando a catena (lato sinistro) 22,000 ~ 22,021 mm (0,8661 ~ 0,8670 in) 21,959 ~ 21,972 mm (0,8645 ~ 0,8650 in) 0,028 ~ 0,062 mm (0,0011 ~ 0,0024 in)	---- ---- ---- 0,08 mm (0,003 in)
Aspirazione "A" "B"	30,296 ~ 30,346 mm (1,1923 ~ 1,1947 in) 22,45 ~ 22,55 mm (0,8839 ~ 0,8878 in)	30,196 mm (1,1888 in) 22,35 mm (0,8799 in)
Scarico "A" "B"	30,399 ~ 30,499 mm (1,1968 ~ 1,2007 in) 22,45 ~ 22,55 mm (0,8839 ~ 0,8878 in)	30,299 mm (1,1929 in) 22,35 mm (0,8799 in)
Limite di disassamento dell'albero a camme 	----	0,03 mm (0,0012 in)

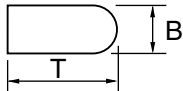
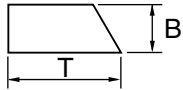
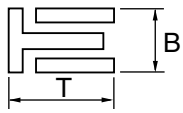
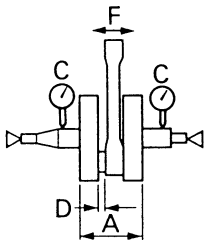


Elemento	Standard	Limite	
Catena di distribuzione:			
Tipo di catena di distribuzione/n. di articolazioni	92RH2010-114M/114	----	
Metodo di regolazione della catena di distribuzione	Automatico	----	
Valvola, sede valvola, guidavalvola:			
Gioco valvole (a freddo)	INT	0,10 ~ 0,15 mm (0,0039 ~ 0,0059 in)	
	EST	0,17 ~ 0,22 mm (0,0067 ~ 0,0087 in)	
Dimensioni valvola:			
			
Diametro testata	Larghezza faccia	Larghezza sella	Spessore margine
Diametro testata "A"	INT	22,9 ~ 23,1 mm (0,9016 ~ 0,9094 in)	----
	EST	24,4 ~ 24,6 mm (0,9606 ~ 0,9685 in)	----
Larghezza faccia "B"	INT	2,26 mm(0,089 in)	----
	EST	2,26 mm(0,089 in)	----
Larghezza sella "C"	INT	0,9 ~ 1,1 mm (0,0354 ~ 0,0433 in)	1,6 mm (0,0630 in)
	EST	0,9 ~ 1,1 mm (0,0354 ~ 0,0433 in)	1,6 mm (0,0630 in)
Spessore margine "D"	INT	0,8 mm (0,0315 in)	----
	EST	0,7 mm (0,0276 in)	----
Diametro esterno dello stelo	INT	3,975 ~ 3,990 mm (0,1565 ~ 0,1571 in)	3,945 mm (0,1553 in)
	EST	4,460 ~ 4,475 mm (0,1756 ~ 0,1762 in)	4,430 mm (0,1744 in)
Diametro interno della guida	INT	4,000 ~ 4,012 mm (0,1575 ~ 0,1580 in)	4,050 mm (0,1594 in)
	EST	4,500 ~ 4,512 mm (0,1772 ~ 0,1776 in)	4,550 mm (0,1791 in)
Gioco tra stelo e guida	INT	0,010 ~ 0,037 mm (0,0004 ~ 0,0015 in)	0,08 mm (0,003 in)
	EST	0,025 ~ 0,052 mm (0,0010 ~ 0,0020 in)	0,10 mm (0,004 in)



Elemento		Standard	Limite
Limite di disassamento dello stelo		----	0,01 mm (0,0004 in)
	Larghezza della sede valvola INT	0,9 ~ 1,1 mm (0,0354 ~ 0,0433 in)	1,6 mm (0,0630 in)
	EST	0,9 ~ 1,1 mm (0,0354 ~ 0,0433 in)	1,6 mm (0,0630 in)
Molla valvola:			
Lunghezza libera	INT	37,81 mm (1,49 in)	36,81 mm (1,45 in)
	EST	37,54 mm (1,48 in)	36,54 mm (1,44 in)
Lunghezza serie (valvola chiusa)	INT	29,13 mm (1,15 in)	----
	EST	29,30 mm (1,15 in)	----
Forza compressa (installata)	INT	99 ~ 114 N a 29,13 mm (9,9 ~ 11,4 kg a 29,13 mm, 22,27 ~ 25,57 lb a 1,15 in)	----
	EST	126 ~ 144 N a 29,30 mm (12,6 ~ 14,4 kg a 29,30 mm, 28,44 ~ 32,41 lb a 1,15 in)	----
Limite di inclinazione *	INT	----	2,5°/1,7 mm (2,5°/0,067 in)
	EST	----	2,5°/1,6 mm (2,5°/0,063 in)
	Senso di avvolgimento (vista dall'alto) INT	In senso orario	----
	EST	In senso orario	----
Pistone:			
Gioco tra cilindro e pistone		0,030 ~ 0,055 mm (0,0012 ~ 0,0022 in)	0,1 mm (0,004 in)
Dimensioni del pistone "D"		76,955 ~ 76,970 mm (3,0297 ~ 3,0303 in)	----
	Punto di misurazione "H"	8 mm (0,31 in)	----
	Disallineamento pistone	0,5 mm (0,020 in)/INT-lato	----



Elemento	Standard	Limite
Diametro interno foro spinotto	16,002 ~ 16,013 mm (0,6300 ~ 0,6304 in)	16,043 mm (0,6316 in)
Diametro esterno spinotto	15,991 ~ 16,000 mm (0,6296 ~ 0,6299 in)	15,971 mm (0,6288 in)
Fasce elastiche del pistone:		
Fascia superiore:		
		
Tipo	Tubolare	----
Dimensioni (B × T)	0,90 × 2,75 mm (0,04 × 0,11 in)	----
Luce fra le estremità (fascia montata)	0,15 ~ 0,25 mm (0,006 ~ 0,010 in)	0,50 mm (0,020 in)
Gioco laterale (installato)	0,030 ~ 0,065 mm (0,0012 ~ 0,0026 in)	0,12 mm (0,005 in)
Seconda fascia:		
		
Tipo	Conica	----
Dimensioni (B × T)	0,80 × 2,75 mm (0,03 × 0,11 in)	----
Luce fra le estremità (fascia montata)	0,30 ~ 0,45 mm (0,012 ~ 0,018 in)	0,80 mm (0,031 in)
Gioco laterale	0,020 ~ 0,055 mm (0,0008 ~ 0,0022 in)	0,12 mm (0,005 in)
Fascia raschiaolio:		
		
Dimensioni (B × T)	1,50 × 2,25 mm (0,06 × 0,09 in)	----
Luce fra le estremità (fascia montata)	0,10 ~ 0,40 mm (0,004 ~ 0,016 in)	----
Albero motore:		
Larghezza gomito "A"	55,95 ~ 56,00 mm (2,203 ~ 2,205 in)	----
Limite di disassamento "C"	0,03 mm (0,0012 in)	0,05 mm (0,002 in)
Gioco laterale "D" della testa di biella	0,15 ~ 0,45 mm (0,0059 ~ 0,0177 in)	0,50 mm (0,02 in)
Gioco del piede di biella "F"	0,4 ~ 1,0 mm (0,02 ~ 0,04 in)	2,0 mm (0,08 in)
		
Frizione:		
Spessore del disco conduttore	2,9 ~ 3,1 mm (0,114 ~ 0,122 in)	2,7 mm (0,106 in)
Quantità	9	----



Elemento	Standard		Limite
Spessore disco condotto	1,1 ~ 1,3 mm (0,043 ~ 0,051 in)		----
Quantità	8		----
Limite di distorsione	----		0,1 mm (0,004 in)
Lunghezza libera della molla frizione	40,4 mm (1,59 in)		39,4 mm (1,55 in)
Quantità	5		----
Gioco di spinta della campana della frizione	0,10 ~ 0,35 mm (0,0039 ~ 0,0138 in)		----
Gioco radiale della campana della frizione	0,010 ~ 0,044 mm (0,0004 ~ 0,0017 in)		----
Metodo di disinnesto della frizione	Comando interno, comando della camma		----
Cambio:			
Tipo di cambio	Tamburo della camma e barra di guida		----
Limite di piegatura della barra di guida	----		0,05 mm (0,002 in)
Avviamento a pedale:			
Tipo	Tipo a pedale e con cricchetto		----
Carburatore:	USA, CDN	EUROPE, ZA, AUS, NZ	
Tipo/produttore	FCR-MX37/ KEIHIN	←	----
Contrassegno I. D.	5XC9 90	5XCA A0	----
Getto del massimo (M.J)	N.178	N.175	----
Getto dell'aria del massimo (M.A.J)	ø2,0	←	----
Spillo del getto – Posizione fermaglio a graffa (J.N)	OBELQ-3	OBEKP-3	----
Ritaglio (C.A)	1,5	←	----
Getto del minimo (P.J)	N.42	←	----
Getto dell'aria del minimo (P.A.J)	N.105	←	----
Uscita del minimo (P.O)	ø0,9	←	----
Vite del minimo (esempio) (P.S)	2-1/2	2-1/4	----
Bypass (B.P)	ø1,0	←	----
Grandezza sede della valvola (V.S)	ø3,8	←	----
Getto starter (G.S)	N.72	←	----
Getto di perdita (Acc.P)	N.80	N.85	----
Altezza galleggiante (F.H)	8 mm (0,31 in)	←	----
Regime del minimo	1.900 ~ 2.100 giri/min	←	----
Aspirazione a depressione	29,3 ~ 34,7 kPa (220 ~ 260 mmHg, 8,66 ~ 9,45 inHg)	←	----
Gioco della leva starter per partenze a caldo	3 ~ 6 mm (0,12 ~ 0,24 in)	←	----

SPECIFICHE DI MANUTENZIONE

SPEC



Elemento	Standard	Limite
Sistema di lubrificazione:		
Tipo di filtro olio	Tipo di carta	----
Tipo di pompa dell'olio	Tipo trocoidale	----
Gioco sull'estremità	0,12 mm o inferiore (0,0047 in o inferiore)	0,20 mm (0,008 in)
Gioco laterale	0,09 ~ 0,17 mm (0,0035 ~ 0,0067 in)	0,24 mm (0,009 in)
Gioco tra alloggiamento e rotore	0,03 ~ 0,10 mm (0,0012 ~ 0,0039 in)	0,17 mm (0,0067 in)
Raffreddamento:		
Dimensioni del nucleo del radiatore		
Larghezza	120,2 mm (4,7 in)	----
Altezza	240 mm (9,4 in)	----
Spessore	22 mm (0,9 in)	----
Pressione di apertura coperchio del radiatore	110 kPa (1,1 kg/cm ² , 15,6 psi)	----
Capacità radiatore (totale)	0,60 L (0,53 Imp qt, 0,63 US qt)	----
Pompa dell'acqua		
Tipo	Pompa centrifuga ad aspirazione singola	----



Elemento da serrare	Filettatura	Quantità	Coppia di serraggio		
			Nm	m-kg	ft-lb
Candela di accensione	M10S × 1,0	1	13	1,3	9,4
Cappello dell'albero a camme	M6 × 1,0	10	10	1,0	7,2
Vite del tappo cieco coperchio testata	M12 × 1,0	1	28	2,8	20
Testata (prigioniero)	M6 × 1,0	2	7	0,7	5,1
(prigioniero)	M8 × 1,25	1	15	1,5	11
(bullone)	M9 × 1,25	4	38	3,8	27
(dado)	M6 × 1,0	2	10	1,0	7,2
Coperchio testata	M6 × 1,0	2	10	1,0	7,2
Cilindro	M6 × 1,0	1	10	1,0	7,2
Contrappeso equilibratore	M6 × 1,0	2	10	1,0	7,2
Ingranaggio condotto dell'albero equilibratore	M14 × 1,0	1	50	5,0	36
Guida catena di distribuzione (lato aspirazione)	M6 × 1,0	2	10	1,0	7,2
Tenditore catena di distribuzione	M6 × 1,0	2	10	1,0	7,2
Tappo filettato del tenditore catena di distribuzione	M6 × 1,0	1	7	0,7	5,1
Rotore	M8 × 1,25	1	14	1,4	10
Giunto flessibile del radiatore	M6 × 1,0	10	2	0,2	1,4
Bullone di scarico refrigerante	M6 × 1,0	1	10	1,0	7,2
Alloggiamento della pompa dell'acqua	M6 × 1,0	4	10	1,0	7,2
Radiatore	M6 × 1,0	6	10	1,0	7,2
Riparo radiatore	M6 × 1,0	2	10	1,0	7,2
Tubo del radiatore	M6 × 1,0	1	10	1,0	7,2
Coperchio pompa dell'olio	M4 × 0,7	1	2	0,2	1,4
Pompa dell'olio	M6 × 1,0	3	10	1,0	7,2
Tappo di scarico dell'elemento filtro olio	M6 × 1,0	1	10	1,0	7,2
Coperchio elemento filtro olio	M6 × 1,0	2	10	1,0	7,2
Filtro olio (carter)	M6 × 1,0	2	10	1,0	7,2
Tubo di mandata olio 1 (M10)	M10 × 1,25	1	20	2,0	14
(M8)	M8 × 1,25	2	18	1,8	13
Flessibile olio	M6 × 1,0	2	8	0,8	5,8
△ Giunto flessibile olio	—	1	2	0,2	1,4
Filtro olio (serbatoio olio)	M6 × 1,0	1	9	0,9	6,5
Tappo di scarico serbatoio olio	M8 × 1,25	1	18	1,8	13
Serbatoio olio (superiore)	M6 × 1,0	1	7	0,7	5,1
Serbatoio olio e telaio	M6 × 1,0	3	9	0,9	6,5
Morsetto giunto carburatore	M4 × 0,7	2	3	0,3	2,2
Morsetto giunto del filtro dell'aria	M6 × 1,0	1	3	0,3	2,2
Bullone di regolazione e controdado cavo acceleratore	M6 × 0,75	1	4	0,4	2,9
Cavo acceleratore (tirato)	M6 × 1,0	1	4	0,4	2,9
Cavo acceleratore (posizione iniziale)	M12 × 1,0	1	11	1,1	8,0
Coperchio cavo acceleratore	M5 × 0,8	2	4	0,4	2,9
Pistoncino starter a caldo	M12 × 1,0	1	2	0,2	1,4
Bullone di regolazione e controdado cavo starter per partenze a caldo	M6 × 0,75	1	4	0,4	2,9



	Elemento da serrare	Filettatura	Quantità	Coppia di serraggio		
				Nm	m·kg	ft·lb
△	Scatola filtro aria	M6 × 1,0	2	8	0,8	5,8
	Giunto e scatola del filtro dell'aria	M5 × 0,8	1	4	0,4	2,9
	Cartuccia del filtro dell'aria	M6 × 1,0	1	2	0,2	1,4
	Tubo di scarico (dado)	M8 × 1,25	1	13	1,3	9,4
	(bullone)	M8 × 1,25	1	24	2,4	17
△	Protezione tubo di scarico	M6 × 1,0	3	10	1,0	7,2
△	Silenziatore	M8 × 1,25	2	35	3,5	25
	Morsetto silenziatore	M8 × 1,25	1	16	1,6	11
	Carter	M6 × 1,0	11	12	1,2	8,7
	Elemento di arresto cuscinetto carter	M6 × 1,0	11	10	1,0	7,2
	Elemento di arresto cuscinetto carter (albero motore)	M6 × 1,0	4	10	1,0	7,2
	Supporto finestra di controllo livello olio	M6 × 1,0	1	10	1,0	7,2
	Coperchio carter sinistro	M6 × 1,0	8	10	1,0	7,2
	Coperchio carter destro	M6 × 1,0	8	10	1,0	7,2
	Carter frizione	M6 × 1,0	7	10	1,0	7,2
	Tappo di scarico olio carter	M10 × 1,25	1	20	2,0	14
	Coperchio ruota dentata della catena di trasmissione	M6 × 1,0	2	8	0,8	5,8
	Guida ruote cricchetto dell'albero di avviamento	M6 × 1,0	2	12	1,2	8,7
	Leva avviamento a pedale	M8 × 1,25	1	33	3,3	24
	Ingranaggio conduttore della trasmissione primaria	M18 × 1,0	1	75	7,5	54
	Molla della frizione	M6 × 1,0	5	10	1,0	7,2
	Mozzo frizione	M16 × 1,0	1	60	6,0	43
	Controdado cavo frizione	M8 × 1,25	1	7	0,7	5,1
	Bullone di regolazione e controdado cavo frizione	M6 × 0,75	1	4	0,4	2,9
	Albero leva di aggancio	M6 × 1,0	1	10	1,0	7,2
	Ruota dentata di trasmissione	M18 × 1,0	1	75	7,5	54
	Elemento di arresto paraolio dell'asse conduttore	M6 × 1,0	2	10	1,0	7,2
	Segmento	M8 × 1,25	1	30	3,0	22
	Guida del cambio	M6 × 1,0	2	10	1,0	7,2
	Leva di arresto	M6 × 1,0	1	10	1,0	7,2
	Pedale del cambio	M6 × 1,0	1	12	1,2	8,7

NOTA:

△ - controllare le coppie di serraggio delle parti contrassegnate dopo il rodaggio o prima di ogni competizione.



PARTE CICLISTICA

Elemento	Standard		Limite
Sistema sterzante: Tipo di cuscinetti sterzo	Cuscinetto conico a rulli		----
Sospensione anteriore:	USA, CDN, AUS, NZ, ZA	EUROPE	
Corsa forcella anteriore	300 mm (11,8 in)	←	----
Lunghezza libera molla della forcella	454 mm (17,9 in)	←	449 mm (17,7 in)
Costante molla, STD	K = 4,3 N/mm (0,438 kg/mm, 24,5 lb/in)	←	----
Molla opzionale	Sì	←	----
Capacità olio	522 cm ³ (18,4 Imp oz, 17,6 US oz)	527 cm ³ (18,6 Imp oz, 17,8 US oz)	----
Gradazione dell'olio	Olio sospensione "S1"	←	----
Diametro esterno del tubo di forza	48 mm (1,89 in)	←	----
Estremità superiore della forcella anteriore	5 mm (0,20 in)	←	----
Sospensione posteriore:	USA, CDN, AUS, NZ, ZA	EUROPE	
Corsa ammortizzatore	131,5 mm (5,18 in)	←	----
Lunghezza libera della molla	Approssimative 265 mm (10,43 in)	←	----
Lunghezza montaggio	Un marchio iden- tificativo I.D. 257 mm (10,12 in)	Un marchio iden- tificativo I.D. 258 mm (10,16 in)	----
	Due marchi iden- tificativi I.D. 263 mm (10,35 in)	Due marchi iden- tificativi I.D. 264 mm (10,39 in)	----
	Tre marchi iden- tificativi I.D. 254,5 mm (10,02 in)	Tre marchi iden- tificativi I.D. 255,5 mm (10,06 in)	----
<Min.~Max.>	Un marchio iden- tificativo I.D. 245,5 ~ 263,5 mm (9,67 ~ 10,37 in)	←	----
	Due marchi iden- tificativi I.D. 251,5 ~ 269,5 mm (9,90 ~ 10,61 in)	←	----
	Tre marchi iden- tificativi I.D. 243,0 ~ 261,0 mm (9,57 ~ 10,28 in)	←	----
Costante molla, STD	K = 50,0 N/mm (5,10 kg/mm, 285,6 lb/in)	←	----
Molla opzionale	Sì	←	----
Pressione gas incorporato	1.000 kPa (10 kg/cm ² , 142 psi)	←	----

SPECIFICHE DI MANUTENZIONE

SPEC


Elemento	Standard	Limite
Forcellone oscillante: Limite gioco forcellone oscillante Estremità	----	1,0 mm (0,04 in)
Ruota: Tipo ruota anteriore Tipo ruota posteriore Dimensioni/materiale cerchio anteriore Dimensioni/materiale cerchio posteriore Limite di disassamento del cerchio Radiale Laterale	Ruota a raggi Ruota a raggi 21 × 1,60/Alluminio 19 × 1,85/Alluminio ---- ----	---- ---- ---- ---- 2,0 mm (0,08 in) 2,0 mm (0,08 in)
Catena di trasmissione: Tipo/produttore Numero di articolazioni Gioco della catena Lunghezza della catena (15 articolazioni)	DID520DMA2 SDH/DAIDO 111 articolazioni + giunto 48 ~ 58 mm (1,9 ~ 2,3 in) ----	---- ---- ---- 242,9 mm (9,563 in)
Freno a disco anteriore: Diametro esterno disco × Spessore Spessore pastiglia Diametro interno pompa Diametro interno cilindro della pinza Tipo di liquido dei freni	250 × 3,0 mm (9,84 × 0,12 in) 4,4 mm (0,17 in) 11,0 mm (0,433 in) 27,0 mm (1,063 in) × 2 DOT N.4	250 × 2,5 mm (9,84 × 0,10 in) 1,0 mm (0,04 in) ---- ---- ----
Freno a disco posteriore: Diametro esterno disco × Spessore Limite di flessione Spessore pastiglia Diametro interno pompa Diametro interno cilindro della pinza Tipo di liquido dei freni	245 × 4,0 mm (9,65 × 0,16 in) ---- 6,4 mm (0,25 in) 11,0 mm (0,433 in) 25,4 mm (1,000 in) × 1 DOT N.4	245 × 3,5 mm (9,65 × 0,14 in) 0,15 mm (0,006 in) 1,0 mm (0,04 in) ---- ---- ----
Leva e pedale del freno: Posizione leva del freno Altezza pedale del freno (altezza verticale sopra il poggiatesta) Gioco della leva della frizione (estremità leva) Gioco manopola acceleratore	95 mm (3,74 in) 5 mm (0,20 in) 8 ~ 13 mm (0,31 ~ 0,51 in) 3 ~ 5 mm (0,12 ~ 0,20 in)	---- ---- ---- ---- ----



	Elemento da serrare	Filettatura	Quantità	Coppia di serraggio		
				Nm	m•kg	ft•lb
△	Staffa superiore e gambale	M8 × 1,25	4	23	2,3	17
△	Staffa inferiore e gambale	M8 × 1,25	4	20	2,0	14
△	Staffa superiore e fusto dello sterzo	M24 × 1,0	1	145	14,5	105
△	Supporto superiore e inferiore manubrio	M8 × 1,25	4	28	2,8	20
△	Supporto inferiore e staffa superiore manubrio	M12 × 1,25	2	40	4,0	29
△	Fusto e ghiera dello sterzo	M28 × 1,0	1	Fare riferimento a NOTA.		
	Forcella anteriore e gruppo ammortizzatore	M51 × 1,5	2	30	3,0	22
	Forcella anteriore e dispositivo di regolazione	M22 × 1,25	2	55	5,5	40
	Gruppo ammortizzatore e valvola base	M42 × 1,5	2	29	2,9	21
	Dispositivo di regolazione e gruppo ammortizzatore	M12 × 1,25	2	29	2,9	21
	Forcella anteriore, vite di spurgo e valvola di base	M5 × 0,8	2	1	0,1	0,7
△	Forcella anteriore e relativa protezione	M6 × 1,0	6	7	0,7	5,1
△	Supporto inferiore e guida tubo flessibile del freno	M6 × 1,0	1	4	0,4	2,9
△	Protezione forcella anteriore e supporto tubo flessibile del freno	M6 × 1,0	2	7	0,7	5,1
	Copertura manopola acceleratore	M5 × 0,8	2	4	0,4	2,9
△	Pompa del freno anteriore	M6 × 1,0	2	9	0,9	6,5
	Bullone di fissaggio leva del freno	M6 × 1,0	1	6	0,6	4,3
	Dado di fissaggio leva del freno	M6 × 1,0	1	6	0,6	4,3
	Controdado posizione leva del freno	M6 × 1,0	1	5	0,5	3,6
	Supporto della leva della frizione	M5 × 0,8	2	4	0,4	2,9
	Dado di fissaggio leva della frizione	M6 × 1,0	1	4	0,4	2,9
	Supporto leva starter per partenze a caldo	M5 × 0,8	2	4	0,4	2,9
	Coperchio pompa del freno anteriore	M4 × 0,7	2	2	0,2	1,4
△	Bullone di giunzione del tubo flessibile del freno anteriore	M10 × 1,25	2	30	3,0	22
△	Pinza freno anteriore	M8 × 1,25	2	23	2,3	17
△	Pinza del freno anteriore e tubo flessibile del freno	M6 × 1,0	1	10	1,0	7,2
	Tappo del perno pastiglia	M10 × 1,0	2	3	0,3	2,2
△	Pinza e perno pastiglia del freno anteriore	M10 × 1,0	1	18	1,8	13
△	Pinza e perno pastiglia del freno posteriore	M10 × 1,0	1	18	1,8	13
△	Pinza e vite di spurgo del freno	M8 × 1,25	2	6	0,6	4,3
△	Asse della ruota anteriore e relativo dado	M16 × 1,5	1	105	10,5	75
△	Supporto asse della ruota anteriore	M8 × 1,25	4	23	2,3	17
△	Disco freno anteriore	M6 × 1,0	6	12	1,2	8,7
△	Disco freno posteriore	M6 × 1,0	6	14	1,4	10
△	Staffa poggiatesta e telaio	M10 × 1,25	4	55	5,5	40
△	Pedale del freno	M8 × 1,25	1	26	2,6	19
△	Pompa del freno posteriore	M6 × 1,0	2	10	1,0	7,2
	Coperchio pompa del freno posteriore	M4 × 0,7	2	2	0,2	1,4
△	Bullone di giunzione del tubo flessibile del freno posteriore	M10 × 1,25	2	30	3,0	22
△	Asse della ruota posteriore e relativo dado	M20 × 1,5	1	125	12,5	90

NOTA:

1. Serrare prima la ghiera sterzo a circa 38 Nm (3,8 m • kg, 27 ft • lb) utilizzando la chiave per ghiera, quindi allentare la ghiera di un giro.
2. Serrare nuovamente la ghiera sterzo a 7 Nm (0,7 m • kg, 5,1 ft • lb).



Elemento da serrare	Filettatura	Quantità	Coppia di serraggio		
			Nm	m·kg	ft·lb
△ Chiave tendiraggi	—	72	3	0,3	2,2
△ Corona della ruota posteriore	M8 × 1,25	6	42	4,2	30
△ Riparo disco freno posteriore	M6 × 1,0	2	10	1,0	7,2
△ Protezione pinza freno posteriore	M6 × 1,0	2	7	0,7	5,1
Bullone e controdado di regolazione dell'estrattore catena di trasmissione	M8 × 1,25	2	16	1,6	11
Supporto motore:					
△ Motore e relativa staffa (anteriore)	M10 × 1,25	1	53	5,3	38
△ Motore e telaio (inferiore)	M10 × 1,25	1	53	5,3	38
△ Staffa e telaio motore superiori	M10 × 1,25	4	55	5,5	40
△ Staffa e telaio motore inferiori	M8 × 1,25	4	38	3,8	27
△ Motore e relativa staffa (superiore)	M10 × 1,25	1	55	5,5	40
Riparo inferiore motore	M6 × 1,0	3	10	1,0	7,2
△ Riparo destro motore	M6 × 1,0	1	10	1,0	7,2
Staffa unità CDI	M6 × 1,0	2	7	0,7	5,1
Guida cavo e staffa unità CDI	M5 × 0,8	2	4	0,4	2,9
Guida cavo e telaio	M5 × 0,8	1	5	0,5	3,6
△ Albero di articolazione e relativo dado	M16 × 1,5	1	85	8,5	61
△ Braccio di rinvio e forcellone oscillante	M14 × 1,5	1	70	7,0	50
△ Braccio di rinvio e biella	M14 × 1,5	1	80	8,0	58
△ Biella e telaio	M14 × 1,5	1	80	8,0	58
△ Ammortizzatore posteriore e telaio	M10 × 1,25	1	56	5,6	40
△ Ammortizzatore posteriore e braccio di rinvio	M10 × 1,25	1	53	5,3	38
△ Telaio posteriore (superiore)	M8 × 1,25	1	32	3,2	23
△ Telaio posteriore (inferiore)	M8 × 1,25	2	32	3,2	23
△ Forcellone oscillante e supporto tubo flessibile del freno	M5 × 0,8	4	2	0,2	1,4
Forcellone oscillante e patch	M4 × 0,7	4	2	0,2	1,4
Tenditore superiore catena di trasmissione	M8 × 1,25	1	16	1,6	11
Tenditore inferiore catena di trasmissione	M8 × 1,25	1	16	1,6	11
Supporto catena di trasmissione	M6 × 1,0	3	7	0,7	5,1
△ Riparo guarnizione e forcellone oscillante	M5 × 0,8	4	6	0,6	4,3
△ Sporgenza di montaggio del serbatoio carburante e telaio	M10 × 1,25	1	20	2,0	14
△ Serbatoio del carburante	M6 × 1,0	2	10	1,0	7,2
△ Rubinetto del carburante	M6 × 1,0	2	6	0,6	4,3
Staffa del blocco sella e serbatoio del carburante	M6 × 1,0	1	7	0,7	5,1
Serbatoio carburante e relativa staffa	M6 × 1,0	4	7	0,7	5,1
△ Presa d'aria e serbatoio del carburante	M6 × 1,0	6	7	0,7	5,1
△ Presa d'aria e riparo radiatore (inferiore)	M6 × 1,0	2	7	0,7	5,1
△ Parafango anteriore	M6 × 1,0	4	7	0,7	5,1
△ Parafango posteriore (vista anteriore)	M6 × 1,0	2	7	0,7	5,1
△ Parafango posteriore (vista posteriore)	M6 × 1,0	2	16	1,6	11
△ Fianchetto	M6 × 1,0	2	7	0,7	5,1
Sella	M8 × 1,25	2	23	2,3	17
△ Targa	M6 × 1,0	1	7	0,7	5,1

NOTA:

△- controllare le coppie di serraggio delle parti contrassegnate dopo il rodaggio o prima di ogni competizione.



IMPIANTO ELETTRICO

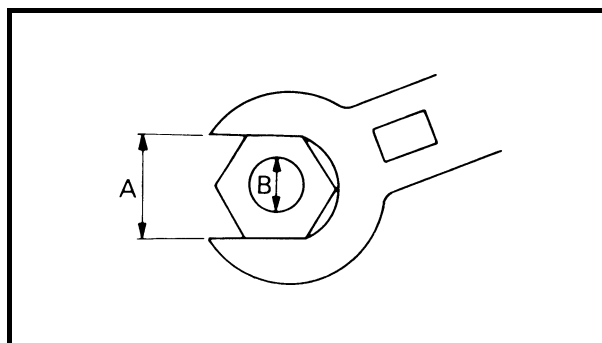
Elemento	Standard	Limite
Impianto di accensione: Tipo di regolatore anticipo	Elettrico	----
CDI:		
Modello (statore)/produttore magnete	5XC-00/YAMAHA	----
Resistenza bobina di carica 1 (colore)	720 ~ 1.080 Ω a 20 °C (68 °F) (verde – marrone)	----
Resistenza bobina di carica 2 (colore)	44 ~ 66 Ω a 20 °C (68 °F) (nero – rosa)	----
Resistenza bobina pickup (colore)	248 ~ 372 Ω a 20 °C (68 °F) (bianco – rosso)	----
Modello/produttore unità CDI	5XC-90/YAMAHA (USA) 5XC-A0/YAMAHA (Eccetto USA)	----
Bobina di accensione:		
Modello/produttore	5UL-10/DENSO	----
Lunghezza minima della scintilla	6 mm (0,24 in)	----
Resistenza bobina primaria	0,08 ~ 0,10 Ω a 20 °C (68 °F)	----
Resistenza bobina secondaria	4,6 ~ 6,8 k Ω a 20 °C (68 °F)	----

Elemento da serrare	Filettatura	Quantità	Coppia di serraggio		
			Nm	m·kg	ft·lb
Statore	M6 × 1,0	3	10	1,0	7,2
Rotore	M12 × 1,25	1	56	5,6	40
Interruttore folle	M5 × 0,8	2	4	0,4	2,9



SPECIFICHE GENERALI DI SERRAGGIO

La tabella specifica la coppia per i dispositivi di serraggio standard con filettature con passo I.S.O. standard. Le specifiche di serraggio per componenti o gruppi speciali sono contenute nei relativi paragrafi del presente manuale. Per evitare deformazioni, serrare in modo graduale e incrociato i gruppi di bulloni o dadi, fino al raggiungimento della coppia completa. Salvo diversa indicazione, le specifiche di serraggio indicate richiedono filettature pulite e asciutte. I componenti devono essere a temperatura ambiente.



A: Apertura di chiave

B: Diametro esterno filettatura

A (Dado)	B (Bul- lone)	SPECIFICA DI SERRAGGIO		
		Nm	m•kg	ft•lb
10 mm	6 mm	6	0,6	4,3
12 mm	8 mm	15	1,5	11
14 mm	10 mm	30	3,0	22
17 mm	12 mm	55	5,5	40
19 mm	14 mm	85	8,5	61
22 mm	16 mm	130	13	94

DEFINIZIONE DELLE UNITÀ DI MISURA

Abbreviazione	Unità di misura	Definizione	Misura
mm	millimetro	10^{-3} metro	Lunghezza
cm	centimetro	10^{-2} metro	Lunghezza
kg	chilogrammo	10^3 grammo	Peso
N	Newton	$1 \text{ kg} \times \text{m}/\text{sec}^2$	Forza
Nm	Metro Newton	$\text{N} \times \text{m}$	Coppia
m • kg	Metro chilogrammo	$\text{m} \times \text{kg}$	Coppia
Pa	Pascal	N/m^2	Pressione
N/mm	Newton/millimetro	N/mm	Costante molla
L	Litro	—	Volume o capacità
cm ³	Centimetro cubo	—	Volume o capacità
giri/min	Giri al minuto	—	Velocità del motore



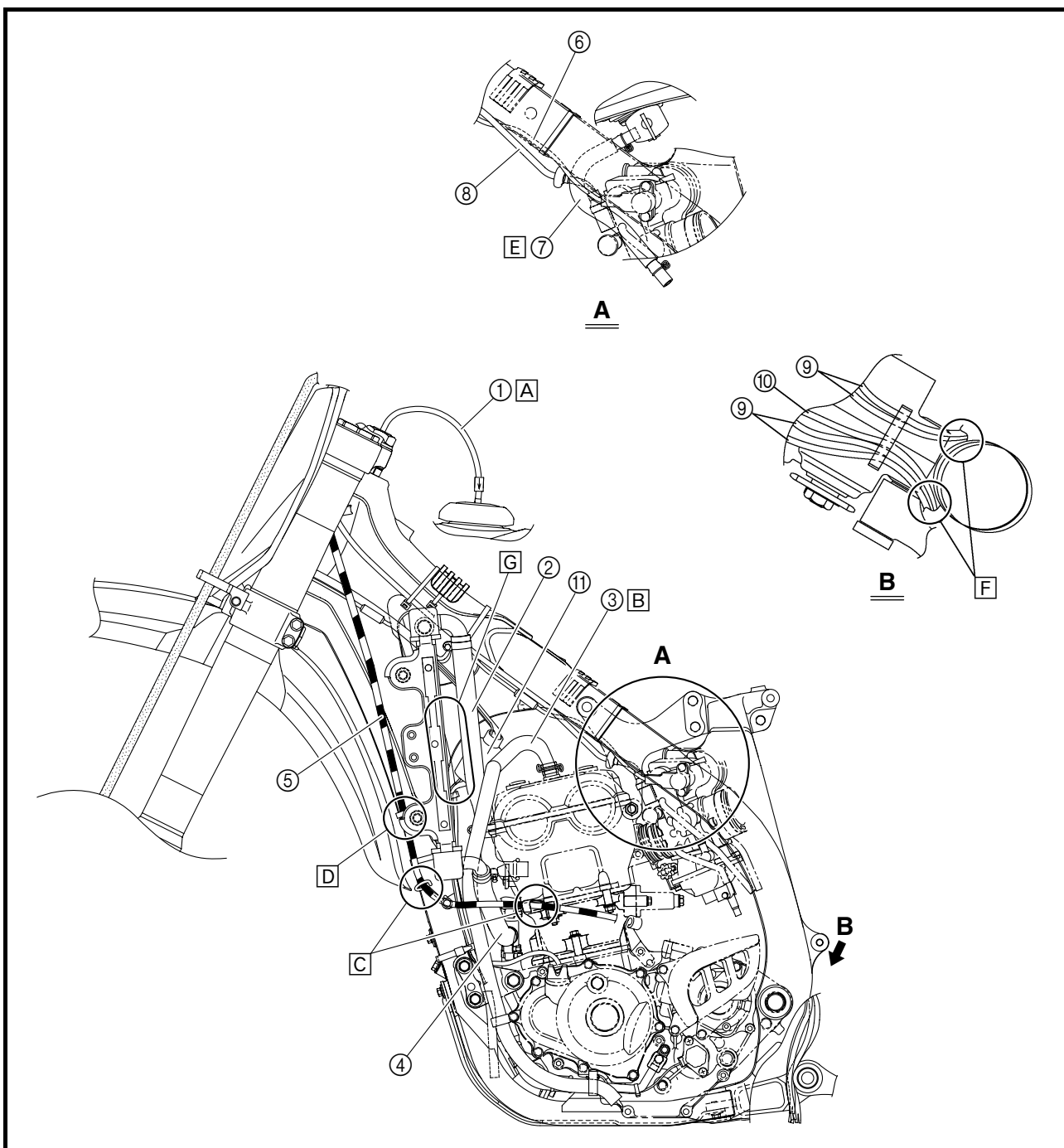
EC240000

CABLE ROUTING DIAGRAM

- ① Fuel tank breather hose
- ② Radiator hose 1
- ③ Cylinder head breather hose
- ④ Radiator hose 4
- ⑤ Clutch cable
- ⑥ Throttle position sensor lead
- ⑦ Fuel hose
- ⑧ Hot starter cable
- ⑨ Carburetor breather hose
- ⑩ Carburetor overflow hose
- ⑪ Connector cover

- A** Insert the end of the fuel tank breather hose into the hole in the steering stem.
- B** Pass the cylinder head breather hose on the outside of the radiator hose 1 and on the inside of the radiator pipe (radiator hose 4).
- C** Pass the clutch cable through the cable guides.
- D** Pass the clutch cable in front of the radiator mounting boss.

- E** Pass the fuel hose between the hot starter cable and throttle position sensor lead.
- F** Pass the carburetor breather hoses and overflow hose so that all these hoses do not contact the rear shock absorber.
- G** Install the connector cover so that it does not come in between the radiator hose 1 and radiator.





**DIAGRAMME
D'ACHEMINEMENT DES
CABLES**

- ① Durit de mise à l'air du réservoir de carburant
- ② Durit de radiateur 1
- ③ Durit de mise à l'air de la culasse
- ④ Durit de radiateur 4
- ⑤ Câble d'embrayage
- ⑥ Fil du capteur de position de papillon des gaz
- ⑦ Durit de carburant
- ⑧ Câble de starter à chaud
- ⑨ Durit de mise à l'air du carburateur
- ⑩ Durit de trop-plein du carburateur
- ⑪ Cache du connecteur

- A Insérer l'extrémité de la durit de mise à l'air du réservoir de carburant dans le trou de la colonne de direction.
- B Acheminer la durit de mise à l'air de la culasse à l'extérieur de la durit de radiateur 1 et à l'intérieur du tuyau de radiateur (durit de radiateur 4).
- C Acheminer le câble d'embrayage dans les guide-câbles.
- D Acheminer le câble d'embrayage devant la noix de montage du radiateur.
- E Acheminer la durit de carburant entre le câble de starter à chaud et le fil du capteur de position de papillon des gaz.
- F Acheminer les durits de mise à l'air du carburateur et la durit de trop-plein de manière à ce qu'aucune d'elles n'entre en contact avec l'amortisseur arrière.
- G Monter le cache du connecteur de manière qu'il ne s'intercale pas entre la durit de radiateur 1 et le radiateur.

KABELFÜHRUNGSDIAGRAMME

- ① Kraftstofftank-Belüftungsschlauch
- ② Kühlerschlauch 1
- ③ Zylinderkopf-Entlüftungsschlauch
- ④ Kühlerschlauch 4
- ⑤ Kupplungszug
- ⑥ Drosselklappensensor-Kabel
- ⑦ Kraftstoffschlauch
- ⑧ Warmstartzug
- ⑨ Vergaser-Entlüftungsschlauch
- ⑩ Vergaser-Überlaufschlauch
- ⑪ Anschlussabdeckung

- A Das Ende des Kraftstofftank-Belüftungsschlauchs durch die Bohrung in der Lenkachse stecken.
- B Den Zylinderkopf-Entlüftungsschlauch zur Außenseite des Kühlerschlauchs 1 und zur Innenseite des Kühlerrohrs (Kühlerschlauch 4) führen.
- C Den Kupplungszug durch die Führung leiten.
- D Den Kupplungszug vor die Kühler-Montagenabe führen.
- E Den Kraftstoffschlauch zwischen den Warmstartzug und das Drosselklappensensorkabel verlegen.
- F Die Vergaser-Entlüftungsschläuche und den Überlaufschlauch so führen, dass sie nicht das Federbein berühren.
- G Die Anschlussabdeckung so montieren, dass sie nicht zwischen dem Kühlerschlauch 1 und dem Kühler sitzt.

SCHEMA PERCORSO DEI CAVI

- ① Flessibile di sfiato del serbatoio carburante
- ② Flessibile radiatore 1
- ③ Flessibile di sfiato testata
- ④ Flessibile radiatore 4
- ⑤ Cavo frizione
- ⑥ Cavo sensore posizione farfalla
- ⑦ Flessibile del carburante
- ⑧ Cavo starter per partenze a caldo
- ⑨ Flessibile di sfiato carburatore
- ⑩ Flessibile di traboccamento carburatore
- ⑪ Copertura connettore

- A Inserire l'estremità del flessibile di sfiato del serbatoio carburante nel foro del rivestimento del fusto dello sterzo.
- B Far passare il flessibile di sfiato della testata all'esterno del flessibile radiatore 1 e all'interno del tubo del radiatore (flessibile radiatore 4).
- C Far passare il cavo della frizione attraverso le guide cavi.
- D Far passare il cavo della frizione davanti alla sporgenza di montaggio del radiatore.
- E Far passare il flessibile del carburante fra il cavo starter per partenze a caldo e il cavo sensore posizione farfalla.
- F Far passare i flessibili di sfiato carburatore e il flessibile di traboccamento carburatore in modo tale che gli stessi flessibili non entrino in contatto con l'ammortizzatore posteriore.
- G Installare la copertura connettore in modo che non si trovi tra il flessibile radiatore 1 ed il radiatore.

CABLE ROUTING DIAGRAM

SPEC

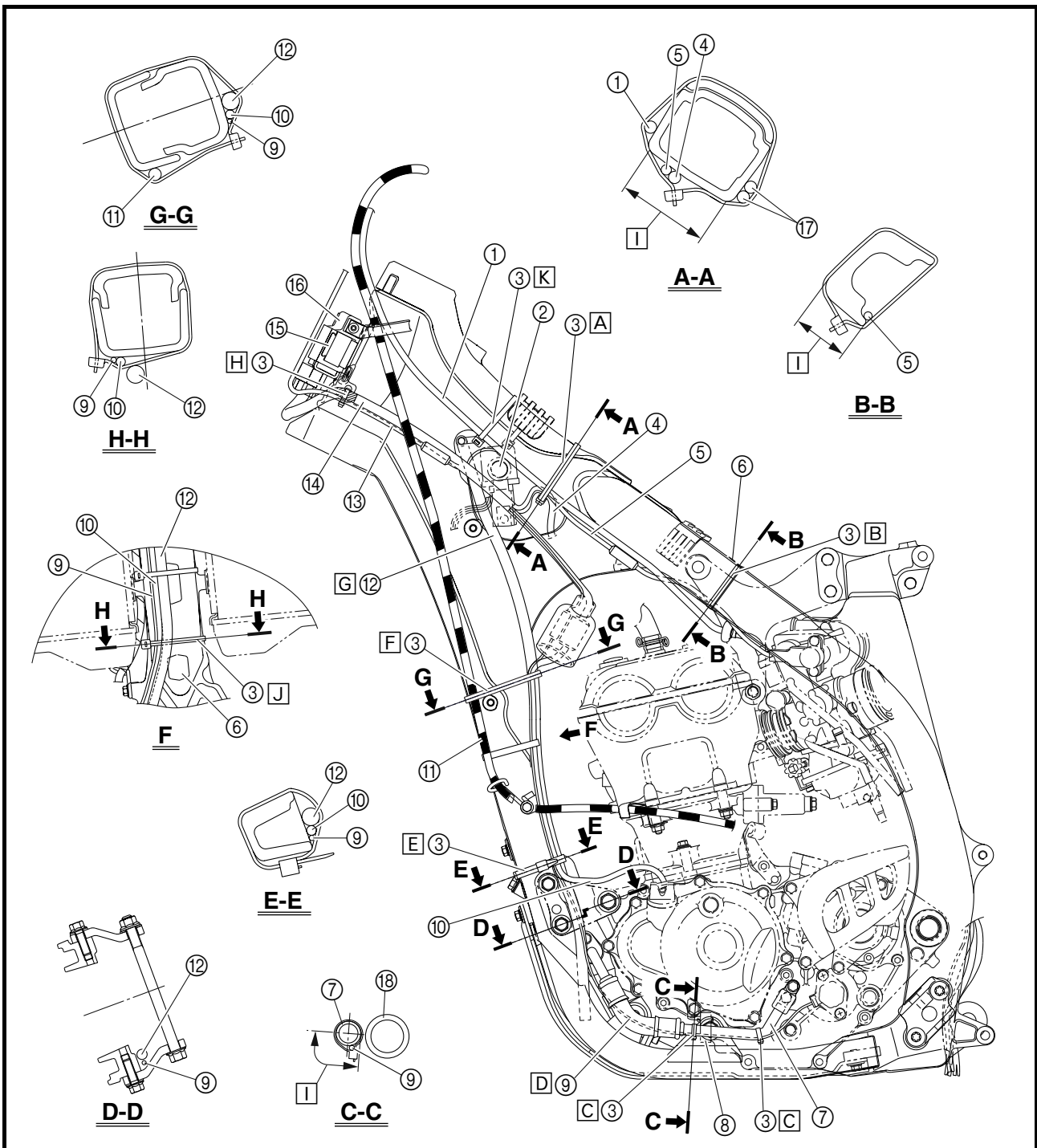


- ① Hot starter cable
- ② Radiator hose 2
- ③ Clamp
- ④ Ignition coil lead
- ⑤ Throttle position sensor lead
- ⑥ Hump (frame)
- ⑦ Oil hose
- ⑧ Hose guide
- ⑨ Neutral switch lead
- ⑩ CDI magneto lead
- ⑪ Clutch cable
- ⑫ Radiator breather hose
- ⑬ Engine stop switch lead

- ⑭ Sub-wire harness
- ⑮ CDI unit bracket
- ⑯ CDI unit
- ⑰ Throttle cable
- ⑱ Cylinder head breather hose

- A** Fasten the hot starter cable, throttle cables, throttle position sensor lead and ignition coil lead.
- B** Fasten the throttle position sensor lead behind the hump of the frame.

- C** Fasten the neutral switch lead on the oil hose.
- D** Pass the neutral switch lead on the inside of the oil hose.
- E** Fasten the neutral switch lead, CDI magneto lead and radiator breather hose.
- F** Fasten the neutral switch lead, CDI magneto lead, radiator breather hose and clutch cable over the radiator mounting boss.



**DIAGRAMME D'ACHEMINEMENT DES CABLES
KABELFÜHRUNGSDIAGRAMME
SCHEMA PERCORSO DEI CAVI**



- ① Câble de starter à chaud
- ② Durit de radiateur 2
- ③ Collier à pince
- ④ Fil de la bobine d'allumage
- ⑤ Fil du capteur de position de papillon des gaz
- ⑥ Bosse (cadre)
- ⑦ Durit d'huile
- ⑧ Guide de durit
- ⑨ Fil du contacteur de point mort
- ⑩ Fil du volant magnétique C.D.I.
- ⑪ Câble d'embrayage
- ⑫ Durit de mise à l'air du radiateur
- ⑬ Fil du coupe-circuit du moteur
- ⑭ Faisceau de fils secondaire
- ⑮ Support de boîtier CDI
- ⑯ Boîtier C.D.I.
- ⑰ Câble des gaz
- ⑱ Durit de mise à l'air de la culasse

- [A] Attacher ensemble le câble de starter à chaud, les câbles des gaz, le fil du capteur de position de papillon des gaz et le fil de la bobine d'allumage.
- [B] Attacher le fil du capteur de position de papillon des gaz derrière la bosse du cadre.
- [C] Attacher le fil du contacteur de point mort à la durit d'huile.
- [D] Acheminer le fil du contacteur de point mort vers l'intérieur de la durit d'huile.
- [E] Attacher ensemble le fil du contacteur de point mort, le fil du volant magnétique CDI et la durit de mise à l'air du radiateur.
- [F] Attacher le fil du contacteur de point mort, le fil du volant magnétique CDI, la durit de mise à l'air du radiateur et le câble d'embrayage à la noix de montage du radiateur.

- ① Warmstartzug
- ② Kühlerschlauch 2
- ③ Klemme
- ④ Zündspulenkabel
- ⑤ Drosselklappensensor-Kabel
- ⑥ Buckel (Rahmen)
- ⑦ Ölschlauch
- ⑧ Schlauchführung
- ⑨ Leerlaufschalter-Kabel
- ⑩ CDI-Schwunglichtmagnetzünd-Kabel
- ⑪ Kupplungszug
- ⑫ Kühler-Entlüftungsschlauch
- ⑬ Motorstoppschalter-Kabel
- ⑭ Nebenkabelbaum
- ⑮ Zündbox-Halterung
- ⑯ Zündbox
- ⑰ Gaszug
- ⑱ Zylinderkopf-Entlüftungsschlauch

- [A] Den Warmstartzug, die Gaszüge, das Drosselklappensensorkabel und Zündspulenkabel befestigen.
- [B] Das Drosselklappensensorkabel hinter dem Buckel am Rahmen befestigen.
- [C] Das Leerlaufschalterkabel am Ölschlauch befestigen.
- [D] Das Leerlaufschalterkabel an der Innenseite des Ölschlauchs entlang führen.
- [E] Das Leerlaufschalterkabel, das CDI-Schwunglichtmagnetzünd-Kabel und den Kühler-Entlüftungsschlauch befestigen.
- [F] Das Leerlaufschalterkabel, das CDI-Schwunglichtmagnetzünd-Kabel, den Kühler-Entlüftungsschlauch und den Kupplungszug über der Kühler-Montagenabe befestigen.

- ① Cavo starter per partenze a caldo
- ② Flessibile radiatore 2
- ③ Morsetto
- ④ Cavo bobina di accensione
- ⑤ Cavo sensore posizione farfalla
- ⑥ Gobba (telaio)
- ⑦ Flessibile olio
- ⑧ Guida flessibile
- ⑨ Cavo interruttore folle
- ⑩ Cavo magnete CDI
- ⑪ Cavo frizione
- ⑫ Flessibile di sfiato radiatore
- ⑬ Cavo interruttore di arresto motore
- ⑭ Cablaggio secondario
- ⑮ Staffa unità CDI
- ⑯ Unità CDI
- ⑰ Cavo acceleratore
- ⑱ Flessibile di sfiato testata

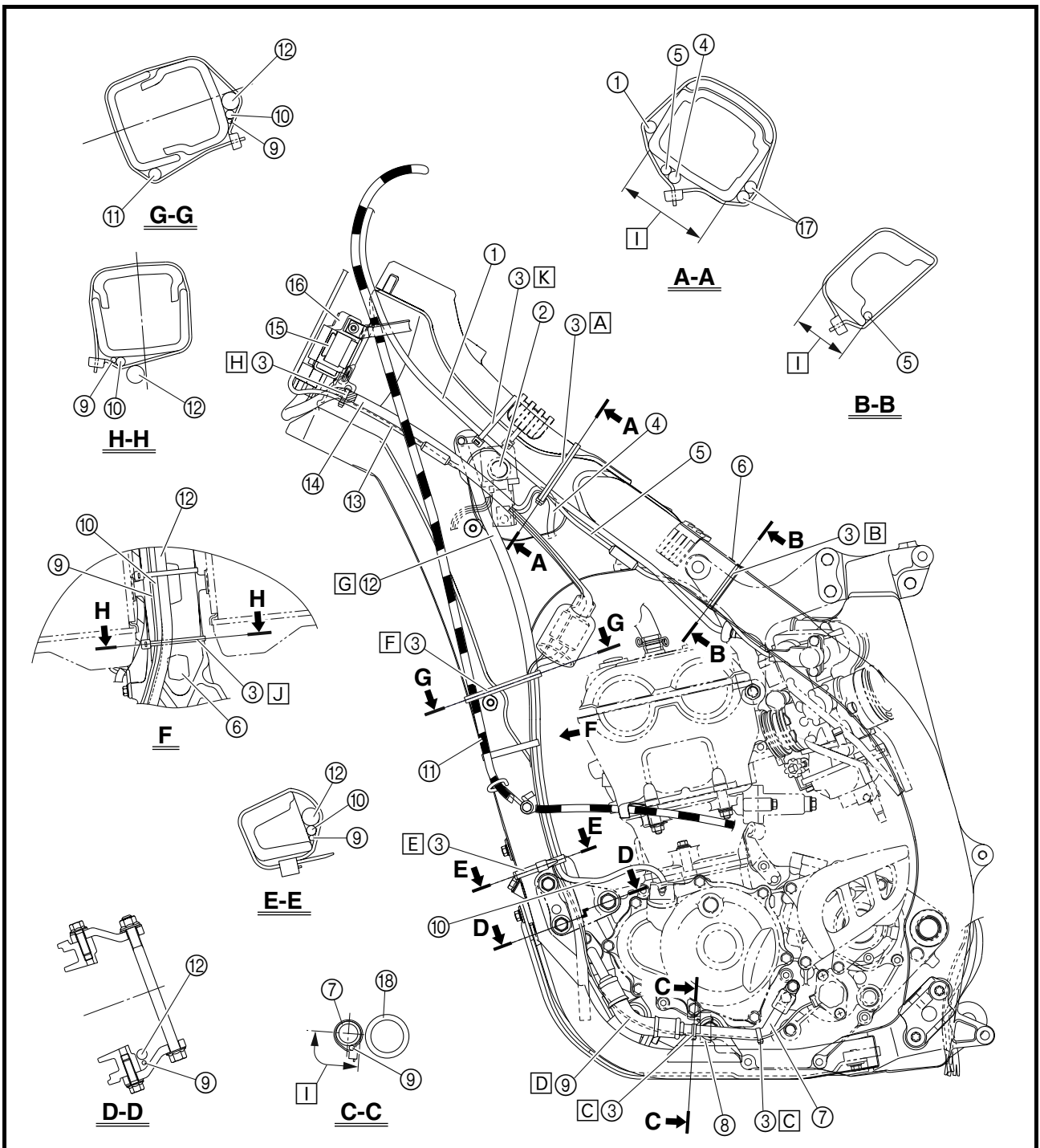
- [A] Fissare il cavo starter per partenze a caldo, i cavi dell'acceleratore, il cavo sensore posizione farfalla e il cavo bobina di accensione.
- [B] Fissare il cavo sensore posizione farfalla dietro la gobba del telaio.
- [C] Fissare il cavo dell'interruttore folle al flessibile olio.
- [D] Far passare il cavo dell'interruttore folle all'interno del flessibile olio.
- [E] Fissare il cavo dell'interruttore folle, il cavo magnete CDI e il flessibile di sfiato radiatore.
- [F] Fissare il cavo dell'interruttore folle, il cavo magnete CDI, il flessibile di sfiato radiatore e il cavo frizione oltre la sporgenza di montaggio del radiatore.

CABLE ROUTING DIAGRAM

SPEC



- G** Pass the radiator breather hose in front of the radiator, on the left of the chassis, and then between the frame and radiator hose 4.
- H** Fasten the sub-wire harness and engine stop switch lead to the CDI unit bracket at the white-taped portion of the sub-wire harness and with the clamp ends facing downward.
- I** Locate the clamp ends in the arrowed range.
- J** Fasten the neutral switch lead and CDI magneto lead over the hump of the frame.
- K** Fasten the hot starter cable and throttle cable onto the frame. Locate the clamp ends under the hot starter cable.



**DIAGRAMME D'ACHEMINEMENT DES CABLES
KABELFÜHRUNGSDIAGRAMME
SCHEMA PERCORSO DEI CAVI**



- | | | |
|---|--|---|
| <p>Ⓒ Acheminer la durit de mise à l'air du radiateur devant le radiateur, à la gauche du châssis, puis entre le cadre et la durit de radiateur 4.</p> <p>Ⓗ Attacher le faisceau de fils secondaire et le fil du coupe-circuit du moteur au support de boîtier CDI au niveau de la partie blanche du faisceau de fils secondaire en orientant les extrémités du collier à pince vers le bas.</p> <p>Ⓘ Rechercher les extrémités du collier à pince dans la plage fléchée.</p> <p>Ⓙ Attacher le fil du contacteur de point mort et le fil du volant magnétique CDI à la bosse du cadre.</p> <p>Ⓚ Fixer le câble de démarrage à chaud et le câble des gaz au cadre. Placer les extrémités du collier à pince sous le câble de démarrage à chaud.</p> | <p>Ⓒ Den Kühler-Entlüftungsschlauch vor den Kühler, links vom Rahmen und dann zwischen Rahmen und Kühlerschlauch führen.</p> <p>Ⓗ Den Nebenkabelbaum und das Motorstoppschalterkabel an der Zündbox-Halterung an der weißmarkierten Stelle des Nebenkabelbaums befestigen, und dabei die Klemmenenden nach unten weisen lassen.</p> <p>Ⓘ Die Klemmenenden in dem mit Pfeilen markierten Bereich lokalisieren.</p> <p>Ⓙ Das Leerlaufschalterkabel und das CDI-Schwunglichtmagnetzünderkabel über dem Buckel des Rahmens befestigen.</p> <p>Ⓚ Den Warmstartzug und den Gaszug am Rahmen befestigen. Die Klemmen-Enden müssen sich unter dem Warmstartzug befinden.</p> | <p>Ⓒ Far passare il flessibile di sfiato radiatore davanti al radiatore, nella parte sinistra della parte ciclistica, quindi tra il telaio e il flessibile radiatore 4.</p> <p>Ⓗ Fissare il cablaggio secondario e il cavo interruttore di arresto motore alla staffa unità CDI sulla parte con nastro bianco del cablaggio secondario e con le estremità del morsetto rivolte verso il basso.</p> <p>Ⓘ Posizionare le estremità del morsetto nell'intervallo indicato dalle frecce.</p> <p>Ⓙ Fissare il cavo dell'interruttore folle e il cavo magnete CDI oltre la gobba del telaio.</p> <p>Ⓚ Fissare il cavo starter per partenze a caldo ed il cavo acceleratore sul telaio. Sistemare in posizione le estremità del morsetto sotto il cavo starter per partenze a caldo.</p> |
|---|--|---|

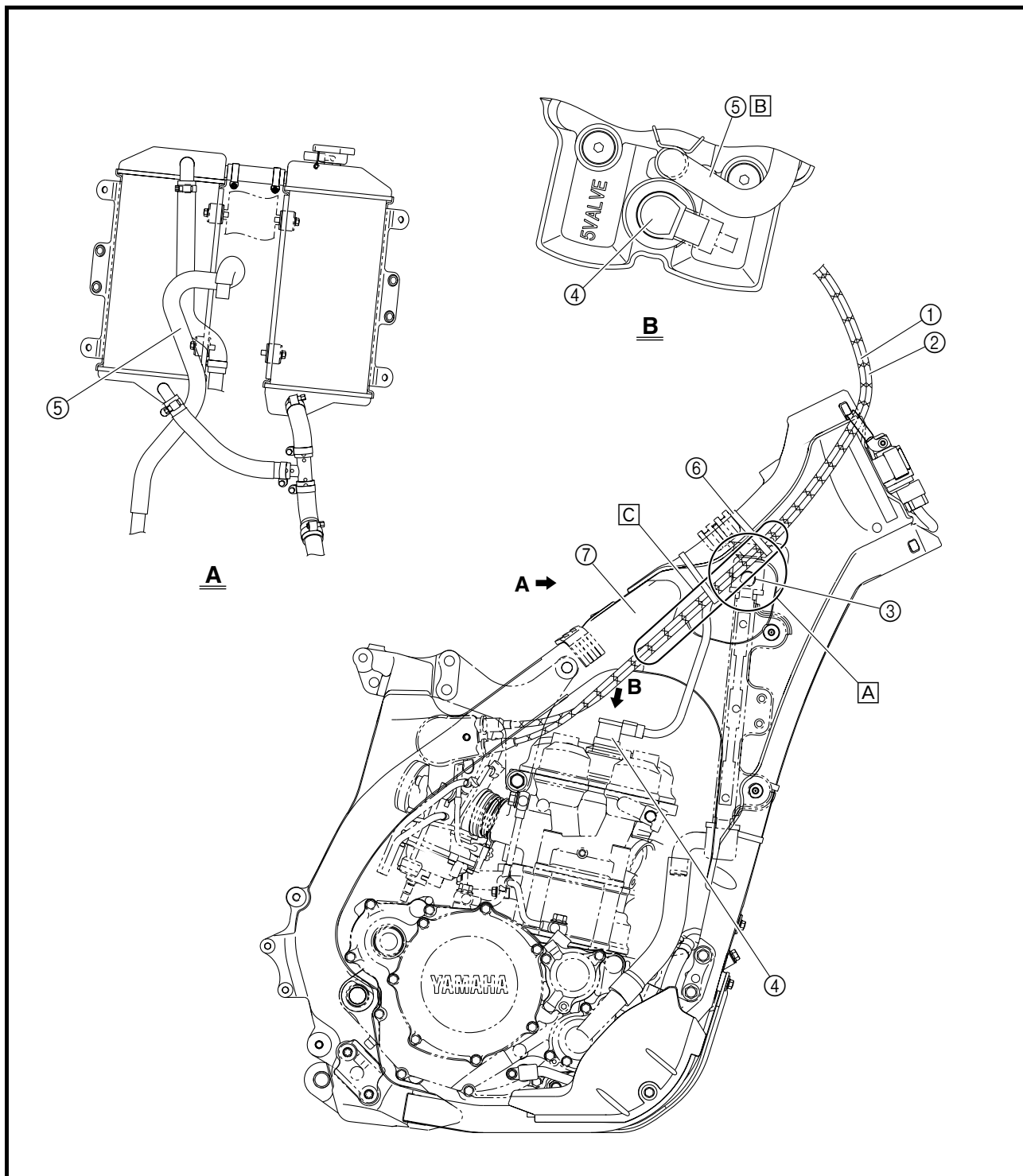
CABLE ROUTING DIAGRAM

SPEC



- ① Throttle cable (pull)
- ② Throttle cable (return)
- ③ Radiator hose 2
- ④ Ignition coil
- ⑤ Cylinder head breather hose
- ⑥ Clamp
- ⑦ Rear arm bracket

- A Pass the throttle cables over the radiator hose 2.
- B Pass the cylinder head breather hose so that it does not contact the ignition coil.
- C Fasten the throttle cables with the clamp so that the cables are not bent, and pass them under the rear arm bracket.



**DIAGRAMME D'ACHEMINEMENT DES CABLES
KABELFÜHRUNGSDIAGRAMME
SCHEMA PERCORSO DEI CAVI**



- ① Câble des gaz (tiré)
- ② Câble des gaz (retour)
- ③ Durit de radiateur 2
- ④ Bobine d'allumage
- ⑤ Durit de mise à l'air de la culasse
- ⑥ Collier à pince
- ⑦ Support du bras arrière

- Ⓐ Acheminer les câbles des gaz vers la durit de radiateur 2.
- Ⓑ Acheminer la durit de mise à l'air de la culasse de façon à ce qu'elle ne soit pas en contact avec la bobine d'allumage.
- Ⓒ Fixer les câbles des gaz à l'aide du collier à pince en évitant de couder les câbles, puis les passer sous le support du bras arrière.

- ① Gasgeberzug
- ② Gasnehmerzug
- ③ Kühlerschlauch 2
- ④ Zündspule
- ⑤ Zylinderkopf-Entlüftungsschlauch
- ⑥ Klemme
- ⑦ Schwingenarm-Halterung

- Ⓐ Die Gaszüge über den Kühlerschlauch 2 führen.
- Ⓑ Den Zylinderkopf-Entlüftungsschlauch so verlegen, dass er nicht die Zündspule berührt.
- Ⓒ Die Gaszüge mit den Klemmen so befestigen, dass sie nicht gebogen sind, und dann unter die Schwingenarm-Halterung führen.

- ① Cavo acceleratore (tirato)
- ② Cavo acceleratore (posizione iniziale)
- ③ Flessibile radiatore 2
- ④ Bobina di accensione
- ⑤ Flessibile di sfiato testata
- ⑥ Morsetto
- ⑦ Staffa del braccio di rinvio della sospensione posteriore

- Ⓐ Far passare i cavi dell'acceleratore oltre il flessibile radiatore 2.
- Ⓑ Far passare il flessibile di sfiato della testata in modo che non venga a contatto con la bobina di accensione.
- Ⓒ Fissare i cavi acceleratore con il morsetto in modo che non siano piegati, e farli passare sotto la staffa del braccio di rinvio della sospensione posteriore.

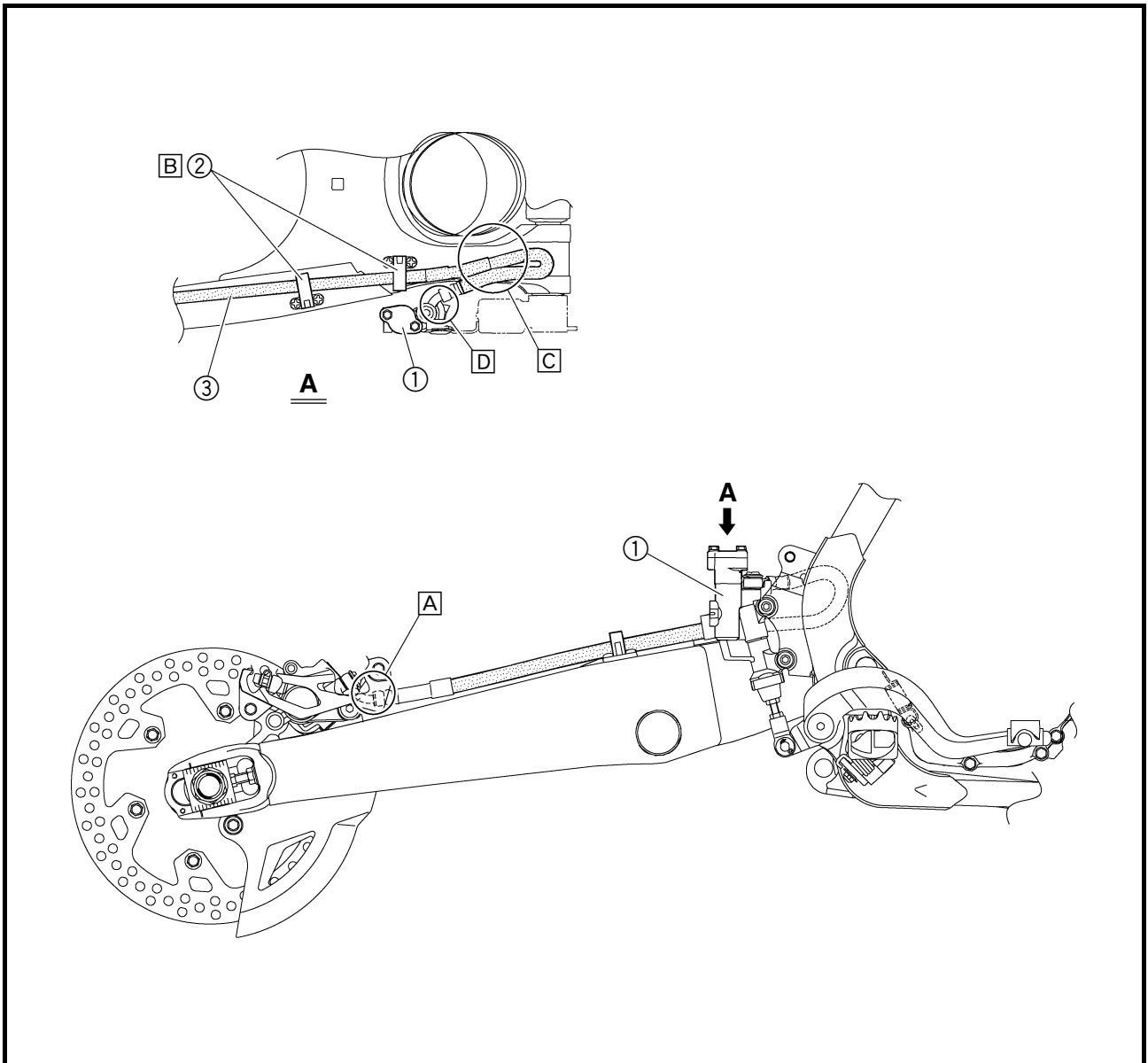
CABLE ROUTING DIAGRAM

SPEC



- ① Brake master cylinder
- ② Brake hose holder
- ③ Brake hose

- A Install the brake hose so that its pipe portion directs as shown and lightly touches the projection on the brake caliper.
- B Pass the brake hose into the brake hose holders.
- C If the brake hose contacts the spring (rear shock absorber), correct its twist.
- D Install the brake hose so that its pipe portion directs as shown and lightly touches the projection on the brake master cylinder.



**DIAGRAMME D'ACHEMINEMENT DES CABLES
KABELFÜHRUNGSDIAGRAMME
SCHEMA PERCORSO DEI CAVI**



- ① Maître-cylindre de frein
- ② Support de durit de frein
- ③ Durit de frein

- A Monter la durit de frein de manière que sa partie tubulaire soit orientée comme sur l'illustration et touche légèrement la saillie de l'étrier de frein.
- B Acheminer la durit de frein dans les supports de durit de frein.
- C Si la durit de frein entre en contact avec le ressort (amortisseur arrière), en corriger la torsion.
- D Monter la durit de frein de manière que sa partie tubulaire soit orientée comme sur l'illustration et touche légèrement la saillie du maître-cylindre de frein.

- ① Hauptbremszylinder
- ② Bremsschlauch-Halterung
- ③ Bremsschlauch

- A Den Bremsschlauch so montieren, dass der Metallstutzen am Schlauchende, wie abgebildet, an der Nase des Bremssattels anliegt.
- B Den Bremsschlauch durch die entsprechenden Schlauchhalterungen führen.
- C Falls der Bremsschlauch die Feder des Federbeins berührt, den Schlauch entsprechend umbiegen.
- D Den Bremsschlauch so montieren, dass der Metallstutzen am Schlauchende, wie abgebildet, an der Nase des Bremssattels anliegt.

- ① Pompa del freno
- ② Supporto tubo flessibile del freno
- ③ Tubo flessibile del freno

- A Installare il tubo flessibile del freno in modo che la porzione di tubo sia rivolta nella direzione mostrata dalla figura e tocchi leggermente la sporgenza sulla pinza del freno.
- B Far passare il tubo flessibile del freno nei relativi supporti.
- C Se il tubo flessibile del freno entra in contatto con la molla (ammortizzatore posteriore), correggerne la rotazione.
- D Installare il tubo flessibile del freno in modo che la porzione di tubo sia rivolta nella direzione mostrata dalla figura e tocchi leggermente la sporgenza sulla pompa del freno.

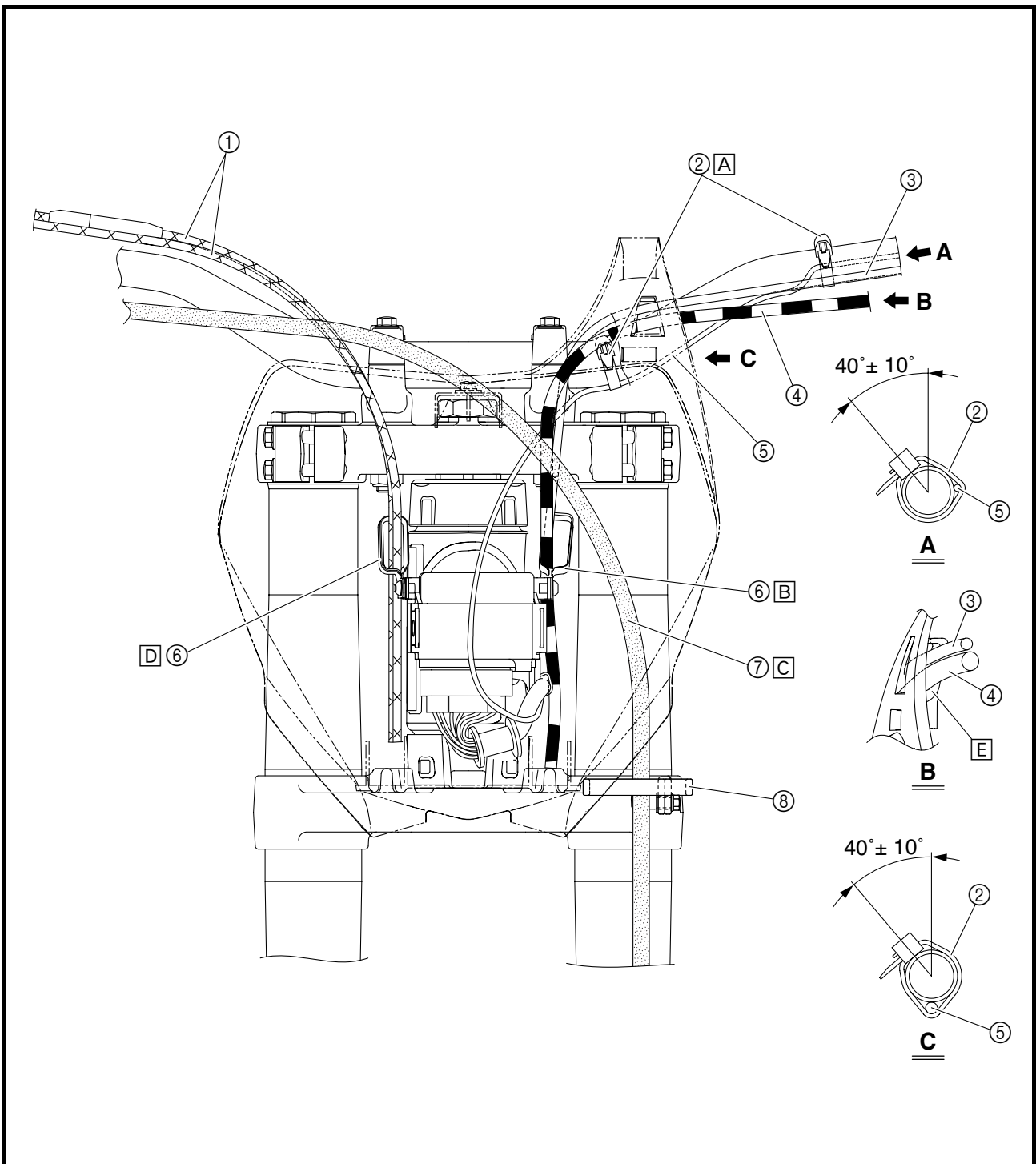
CABLE ROUTING DIAGRAM

SPEC



- ① Throttle cable
- ② Clamp
- ③ Hot starter cable
- ④ Clutch cable
- ⑤ Engine stop switch lead
- ⑥ Cable guide
- ⑦ Brake hose
- ⑧ Hose guide

- A Fasten the engine stop switch lead to the handlebar.
- B Pass the clutch cable and hot starter cable through the cable guide.
- C Pass the brake hose in front of the number plate.
- D Pass the throttle cables through the cable guide.
- E Pass the clutch cable and hot starter cable through the cable guide on the number plate.



**DIAGRAMME D'ACHEMINEMENT DES CABLES
KABELFÜHRUNGSDIAGRAMME
SCHEMA PERCORSO DEI CAVI**



- ① Câble des gaz
- ② Collier à pince
- ③ Câble de starter à chaud
- ④ Câble d'embrayage
- ⑤ Fil du coupe-circuit du moteur
- ⑥ Guide-câble
- ⑦ Durit de frein
- ⑧ Guide de durit

- A Attacher le fil du coupe-circuit du moteur au guidon.
- B Acheminer le câble d'embrayage et le câble de starter à chaud dans le guide-câble.
- C Acheminer la durit de frein devant la plaque d'identification.
- D Acheminer les câbles des gaz dans le guide-câble.
- E Acheminer le câble d'embrayage et le câble de starter à chaud dans le guide-câble sur la plaque d'identification.

- ① Gaszug
- ② Klemme
- ③ Warmstartzug
- ④ Kupplungszug
- ⑤ Motorstoppschalter-Kabel
- ⑥ Kabelführung
- ⑦ Bremsschlauch
- ⑧ Schlauchführung

- A Das Motorstoppschalter-Kabel am Lenker befestigen.
- B Den Kupplungszug und den Warmstartzug durch die Kabelführung führen.
- C Den Bremsschlauch an der Vorderseite des Nummernschildes entlang führen.
- D Die Gaszüge durch die Führung leiten.
- E Den Kupplungszug und den Warmstartzug durch die Kabelführung am Nummernschild führen.

- ① Cavo acceleratore
- ② Morsetto
- ③ Cavo starter per partenze a caldo
- ④ Cavo frizione
- ⑤ Cavo interruttore di arresto motore
- ⑥ Guida cavo
- ⑦ Tubo del freno
- ⑧ Guida flessibile

- A Fissare il cavo interruttore di arresto motore al manubrio.
- B Far passare il cavo frizione e il cavo starter per partenze a caldo attraverso il guida cavo.
- C Far passare il tubo flessibile del freno davanti alla targa.
- D Far passare i cavi dell'acceleratore attraverso il guida cavo.
- E Far passare il cavo frizione e il cavo starter per partenze a caldo attraverso il guida cavo sulla targa.

EC300000

REGULAR INSPECTION AND ADJUSTMENTS MAINTENANCE INTERVALS

The following schedule is intended as a general guide to maintenance and lubrication. Bear in mind that such factors as weather, terrain, geographical location, and individual usage will alter the required maintenance and lubrication intervals. If you are a doubt as to what intervals to follow in maintaining and lubricating your machine, consult your Yamaha dealer.

Item	After break-in	Every race	Every third (or 500 km)	Every fifth (or 1,000 km)	As required	Remarks
ENGINE OIL Replace Inspect	●	●		●	●	
OIL FILTER ELEMENT, OIL STRAINER Clean				●		
VALVES Check the valve clearances Inspect Replace	●		●	●	●	The engine must be cold. Check the valve seats and valve stems for wear.
VALVE SPRINGS Inspect Replace				●	●	Check the free length and the tilt.
VALVE LIFTERS Inspect Replace				●	●	Check for scratches and wear.
CAMSHAFTS Inspect Replace				●	●	Inspect the camshaft surface. Inspect the decompression system.
TIMING CHAIN SPROCKETS, TIMING CHAIN Inspect Replace				●	●	Check for wear on the teeth and for damage.
PISTON Inspect Clean Replace				●	● ● ●	Inspect crack Inspect carbon deposits and eliminate them.
PISTON RING Inspect Replace				● ●	●	Check ring end gap
PISTON PIN Inspect Replace				●	●	
CYLINDER HEAD Inspect and clean				●		Inspect carbon deposits and eliminate them. Change gasket
CYLINDER Inspect and clean Replace				●	●	Inspect score marks Inspect wear
CLUTCH Inspect and adjust Replace	●	●			●	Inspect housing, friction plate, clutch plate and spring
TRANSMISSION Inspect Replace bearing					● ●	

MAINTENANCE INTERVALS

**INSP
ADJ**



Item	After break-in	Every race	Every third (or 500 km)	Every fifth (or 1,000 km)	As re-quired	Remarks
SHIFT FORK, SHIFT CAM, GUIDE BAR Inspect					●	Inspect wear
ROTOR NUT Retighten	●			●		
EXHAUST PIPE, SILENCER, PRO-TECTOR Inspect and retighten Clean Replace	●	●		●	●	* Whichever comes first
CRANK Inspect and clean				●	●	
CARBURETOR Inspect, adjust and clean	●	●				
SPARK PLUG Inspect and clean Replace	●		●		●	
DRIVE CHAIN Lubricate, slack, alignment Replace	●	●			●	Use chain lube Chain slack: 48 ~ 58 mm (1.9 ~ 2.3 in)
COOLING SYSTEM Check coolant level and leakage Check radiator cap operation Replace coolant Inspect hoses	●	●			● ●	Every two years
OUTSIDE NUTS AND BOLTS Retighten	●	●				Refer to "STARTING AND BREAK-IN" section in the CHAPTER 1.
AIR FILTER Clean and lubricate Replace	●	●			●	Use foam air-filter oil or equivalent oil
OIL FILTER Replace	●			●		
OIL STRAINER Clean				●		
FRAME Clean and inspect	●	●				
FUEL TANK, COCK Clean and inspect	●		●			
BRAKES Adjust lever position and pedal height Lubricate pivot point Check brake disc surface Check fluid level and leakage Retighten brake disc bolts, caliper bolts, master cylinder bolts and union bolts Replace pads Replace brake fluid	● ● ● ● ●	● ● ● ● ●			● ●	Every one year
FRONT FORKS Inspect and adjust Replace oil Replace oil seal	● ●	●		●	●	Suspension oil "S1"

3

MAINTENANCE INTERVALS



Item	After break-in	Every race	Every third (or 500 km)	Every fifth (or 1,000 km)	As required	Remarks
FRONT FORK OIL SEAL AND DUST SEAL Clean and lube	●	●				Lithium base grease
PROTECTOR GUIDE Replace					●	
REAR SHOCK ABSORBER Inspect and adjust Lube Replace spring seat Retighten	●	●	●		(After rain ride) ● ●	Molybdenum disulfide grease Every one year
DRIVE CHAIN GUIDE AND ROLLERS Inspect	●	●				
SWINGARM Inspect, lube and retighten	●	●				Molybdenum disulfide grease
RELAY ARM, CONNECTING ROD Inspect, lube and retighten	●	●				Molybdenum disulfide grease
STEERING HEAD Inspect free play and retighten Clean and lube Replace bearing	●	●		●	●	Lithium base grease
TIRE, WHEELS Inspect air pressure, wheel run-out, tire wear and spoke looseness Retighten sprocket bolt Inspect bearings Replace bearings Lubricate	●	●	●	●	●	Lithium base grease
THROTTLE, CONTROL CABLE Check routing and connection Lubricate Inspect and clean (throttle cable)	●	●				Yamaha cable lube or SAE 10W-30 motor oil Inspect dirt and wear on the throttle cable on the carburetor side.
HOT STARTER, CLUTCH LEVER Inspect free play					●	

CONTROLES ET REGLAGES PERIODIQUES

PROGRAMME D'ENTRETIEN

Le programme suivant est destiné à servir de guide général pour l'entretien et le graissage. Garder à l'esprit que les intervalles d'entretien et de graissage varient en fonction des conditions atmosphériques, du terrain, de la situation géographique et de l'utilisation du véhicule. Si une question se pose quant aux fréquences de l'entretien ou de la lubrification du véhicule, demander conseil à son concessionnaire Yamaha.

Elément	Après rodage	A chaque course	Toutes les trois courses (ou 500 km)	Toutes les cinq courses (ou 1.000 km)	Selon les besoins	Remarques
HUILE MOTEUR						
Remplacer	●			●		
Contrôler		●			●	
ELEMENT DE FILTRE A HUILE, CREPINE A HUILE						
Nettoyer				●		
SOUPAPES						
Contrôler le jeu aux soupapes	●		●			Le moteur doit être froid. Rechercher toute trace d'usure des sièges et des queues de soupapes.
Contrôler				●		
Remplacer					●	
RESSORTS DE SOUPAPES						
Contrôler				●		Contrôler la longueur libre et l'inclinaison.
Remplacer					●	
POUSSOIRS DE SOUPAPES						
Contrôler				●		Rechercher toute trace de rayures et d'usure.
Remplacer					●	
ARBRES A CAMES						
Contrôler				●		Contrôler la surface des arbres à cames. Contrôler le décompresseur.
Remplacer					●	
PIGNONS DE CHAINE DE DISTRIBUTION, CHAINE DE DISTRIBUTION						
Contrôler				●		Rechercher toute trace d'usure et d'endommagement des dents.
Remplacer					●	
PISTON						
Contrôler				●	●	Contrôler s'il n'est pas fendu Rechercher et éliminer les éventuels dépôts de calamine.
Nettoyer					●	
Remplacer					●	
SEGMENT DE PISTON						
Contrôler				●		Contrôler l'écartement des becs
Remplacer				●	●	
AXE DE PISTON						
Contrôler				●		
Remplacer					●	
CULASSE						
Contrôler et nettoyer				●		Rechercher et éliminer les éventuels dépôts de calamine. Remplacer le joint
CYLINDRE						
Contrôler et nettoyer				●		Rechercher les marques de rayures Contrôler l'usure
Remplacer					●	

PROGRAMME D'ENTRETIEN



Elément	Après rodage	A chaque course	Toutes les trois courses (ou 500 km)	Toutes les cinq courses (ou 1.000 km)	Selon les besoins	Remarques
EMBRAYAGE Contrôler et régler Remplacer	●	●			●	Contrôler la cloche, le disque garni, le plateau de pression et le ressort d'appui du plateau de pression.
BOITE DE VITESSES Contrôler Remplacer le roulement					● ●	
FOURCHETTE, TAMBOUR, BARRE DE GUIDAGE Contrôler					●	Contrôler l'usure
ECROU DU ROTOR Resserrer	●			●		
TUBE D'ÉCHAPPEMENT, SILENCIEUX, PROTECTION Contrôler et resserrer Nettoyer Remplacer	●	●		●	●	* Au premier des deux cas
VILEBREQUIN Contrôler et nettoyer				●	●	
CARBURATEUR Contrôler, régler et nettoyer	●	●				
BOUGIE Contrôler et nettoyer Remplacer	●		●		●	
CHAÎNE DE TRANSMISSION Lubrification, jeu, alignement Remplacer	●	●			●	Utiliser de la graisse pour chaîne Jeu de la chaîne: 48 à 58 mm (1,9 à 2,3 in)
CIRCUIT DE REFROIDISSEMENT Contrôler le niveau de liquide de refroidissement et l'absence de fuites Contrôler le fonctionnement du bouchon de radiateur Remplacer le liquide de refroidissement Contrôler les durits	●	●			● ●	Tous les deux ans
ECROUS ET BOULONS EXTERIEURS Resserrer	●	●				Se reporter à la section "MISE EN MARCHÉ ET RODAGE" au CHAPITRE 1.
FILTRE A AIR Nettoyer et lubrifier Remplacer	●	●			●	Utiliser de l'huile pour filtre à air mousse ou une huile équivalente
FILTRE A HUILE Remplacer	●			●		
CREPINE A HUILE Nettoyer				●		
CADRE Nettoyer et contrôler	●	●				
RESERVOIR, ROBINET DE CARBURANT Nettoyer et contrôler	●		●			

PROGRAMME D'ENTRETIEN



Elément	Après rodage	A chaque course	Toutes les trois courses (ou 500 km)	Toutes les cinq courses (ou 1.000 km)	Selon les besoins	Remarques
FREINS Régler la position du levier et la hauteur de la pédale Graisser le point de pivot Contrôler la surface du disque de frein Contrôler le niveau de liquide et l'absence de fuites Resserrer les boulons du disque de frein, de l'étrier, du maître-cylindre et les boulons-raccords Remplacer les plaquettes Changer le liquide de frein	● ● ● ● ●	● ● ● ●			● ●	Une fois par an
FOURCHES Contrôler et régler Remplacer l'huile Remplacer la bague d'étanchéité	● ●	●		●	●	Huile de fourche "S1"
BAGUE D'ETANCHEITE ET JOINT ANTIPOUSSIÈRE DE FOURCHE Nettoyer et lubrifier	●	●				Graisse à base de lithium
GUIDE DE PROTECTION Remplacer					●	
AMORTISSEUR ARRIÈRE Contrôler et régler Lubrifier Remplacer le siège de ressort Resserrer	● ● ●	● ●	●		(Après utilisation par temps de pluie) ● ●	Graisse au bisulfure de molybdène Une fois par an
PATIN ET ROULEAUX DE CHAÎNE DE TRANSMISSION Contrôler	●	●				
BRAS OSCILLANT Contrôler, lubrifier et resserrer	●	●				Graisse au bisulfure de molybdène
BRAS RELAIS, BIELLE Contrôler, lubrifier et resserrer	●	●				Graisse au bisulfure de molybdène
TÊTE DE FOURCHE Contrôler le jeu et resserrer Nettoyer et lubrifier Remplacer le roulement	● ● ●	● ●		●	●	Graisse à base de lithium
PNEUS, ROUES Contrôler la pression de gonflage, le voile de roue, l'usure des pneus et la tension des rayons Resserrer le boulon du pignon Contrôler les roulements Remplacer les roulements Lubrifier	● ●	● ●	● ●		●	Graisse à base de lithium
ACCELERATEUR, CÂBLE DE COMMANDE Contrôler le cheminement et le raccordement Lubrifier Contrôler et nettoyer (câble des gaz)	● ● ●	● ● ●				Lubrifiant pour câbles Yamaha ou huile moteur SAE 10W-30 Contrôler la propreté et l'usure du câble des gaz du côté carburateur.
LEVIER DE DEMARRAGE A CHAUD, LEVIER D'EMBRAYAGE Contrôler le jeu					●	

REGELMÄSSIGE WARTUNGS- UND EINSTELLARBEITEN

WARTUNGSINTERVALLE

Die hier empfohlenen Zeitabstände für Wartung und Schmierung sollten lediglich als Richtwerte für den Normalbetrieb angesehen werden. Je nach Wetterbedingungen, Belastung und Einsatzgebiet können in Abweichung des regelmäßigen Wartungsplans kürzere Intervalle notwendig werden. Wenden Sie sich im Zweifelsfalle an Ihren Yamaha-Händler.

Bezeichnung	Nach dem Einfahren	Nach jedem Rennen	Nach jedem 3. Rennen (oder 500 km)	Nach jedem 5. Rennen (oder 1.000 km)	Nach Bedarf	Bemerkungen
MOTORÖL Erneuern Kontrollieren	●	●		●	●	
ÖLFILTEREINSATZ UND ÖLSIEB Reinigen				●		
VENTILE Ventilspiel kontrollieren Kontrollieren Erneuern	●		●	●	●	Der Motor muss abgekühlt sein. Ventilsitze und -schäfte auf Verschleiß kontrollieren.
VENTILFEDERN Kontrollieren Erneuern				●	●	Ungespannte Länge und Neigung kontrollieren.
TASSENSTÖSSEL Kontrollieren Erneuern				●	●	Auf Kratzer und Verschleiß kontrollieren.
NOCKENWELLEN Kontrollieren Erneuern				●	●	Die Nockenwellen-Oberfläche kontrollieren. Das Dekompressionssystem kontrollieren.
STEUERKETTENRÄDER UND STEUERKETTE Kontrollieren Erneuern				●	●	Auf Beschädigung und Zähne auf Verschleiß kontrollieren.
KOLBEN Kontrollieren Reinigen Erneuern				●	● ● ●	Auf Rissbildung untersuchen. Ölkohleablagerungen ggf. entfernen.
KOLBENRINGE Kontrollieren Erneuern				● ●	●	Kolbenring-Stoß kontrollieren.
KOLBENBOLZEN Kontrollieren Erneuern				●	●	
ZYLINDERKOPF Kontrollieren und reinigen				●		Ölkohleablagerungen ggf. entfernen. Dichtung erneuern
ZYLINDER Kontrollieren und reinigen Erneuern				●	●	Auf Riefen kontrollieren. Auf Verschleiß kontrollieren
KUPPLUNG Kontrollieren und einstellen Erneuern	●	●			●	Kupplungskorb, Reib- und Stahlscheiben sowie Feder kontrollieren.

WARTUNGSINTERVALLE



Bezeichnung	Nach dem Einfahren	Nach jedem Rennen	Nach jedem 3. Rennen (oder 500 km)	Nach jedem 5. Rennen (oder 1.000 km)	Nach Bedarf	Bemerkungen
GETRIEBE Kontrollieren Lager erneuern					● ●	
SCHALTGABELN, SCHALTWALZE UND FÜHRUNGSSTANGE Kontrollieren					●	Auf Verschleiß kontrollieren.
ROTORMUTTER Festziehen	●			●		
AUSPUFFKRÜMMER, SCHALLDÄMPFER UND PROTEKTOR Kontrollieren und festziehen Reinigen Erneuern	●	●		●	●	* Was immer zuerst eintritt
KURBELWELLE Kontrollieren und reinigen				●	●	
VERGASER Kontrollieren, einstellen und reinigen	●	●				
ZÜNDKERZE Kontrollieren und reinigen Erneuern	●		●		●	
ANTRIEBSKETTE Schmieren, Durchhang und Ausrichtung einstellen Erneuern	●	●			●	Kettenöl verwenden. Kettendurchhang: 48–58 mm (1,9–2,3 in)
KÜHLSYSTEM Kühlflüssigkeitsstand kontrollieren und Anlage auf Undichtigkeit prüfen Kühlerverschlussdeckel kontrollieren Kühlflüssigkeit wechseln Schläuche kontrollieren	●	●			● ●	Alle zwei Jahre
EXTERNE SCHRAUBVERBINDUNGEN Festziehen	●	●				Siehe unter "STARTEN UND EINFAHREN" in KAPITEL 1.
LUFTFILTER Reinigen und schmieren Erneuern	●	●			●	Schaumfilteröl o. Ä. verwenden.
ÖLFILTER Erneuern	●			●		
ÖLSIEB Reinigen				●		
RAHMEN Reinigen und kontrollieren	●	●				
KRAFTSTOFFTANK UND -HAHN Reinigen und kontrollieren	●		●			

Bezeichnung	Nach dem Ein-fahren	Nach jedem Rennen	Nach jedem 3. Rennen (oder 500 km)	Nach jedem 5. Rennen (oder 1.000 km)	Nach Bedarf	Bemerkungen
BREMSEN Hand- und Fußbremshebel-Position einstellen Drehpunkte schmieren Bremsscheiben-Oberfläche kontrollieren Flüssigkeitsstand kontrollieren und Anlage auf Undichtigkeit prüfen Bremsscheiben-, Bremssattel-, Hauptbremszylinder-Schrauben und Hohlschrauben festziehen Scheibenbremsbeläge erneuern Bremsflüssigkeit wechseln	●	●				● ● Alle Jahre
TELESKOPGABEL Kontrollieren und einstellen Öl wechseln Dichtring erneuern	● ●	●		●	●	Gabelöl "S1"
GABEL-DICHT- UND -STAUB-SCHUTZRINGE Reinigen und schmieren	●	●				Lithiumseifenfett
PROTEKTOR-FÜHRUNG Erneuern					●	
FEDERBEIN Kontrollieren und einstellen Schmieren Den Federsitz ersetzen Festziehen	●	●	●		(nach einer Fahrt im Regen) ● ●	Molybdändisulfidfett Alle Jahre
ANTRIEBSKETTENSCHIENE UND -ROLLEN Kontrollieren	●	●				
SCHWINGE Kontrollieren, schmieren und festziehen	●	●				Molybdändisulfidfett
UMLENKHEBEL UND ÜBERTRAGUNGSHEBEL Kontrollieren, schmieren und festziehen	●	●				Molybdändisulfidfett
LENKKOPF Spiel kontrollieren und festziehen Reinigen und schmieren Lager erneuern	●	●		●	●	Lithiumseifenfett
RÄDER UND REIFEN Luftdruck kontrollieren und auf Verzug, Verschleiß sowie lose Speichen prüfen Kettenrad-Schraube festziehen Lager kontrollieren Lager erneuern Schmieren	● ●	● ●	● ●		●	Lithiumseifenfett
SEILZÜGE Verlauf und Anschluss kontrollieren Schmieren Gaszug kontrollieren und reinigen	● ● ●	● ● ●				Yamaha-Seilzugschmiermittel oder SAE 10W-30 Motoröl Gaszug vergaserseitig auf Verunreinigung und Verschleiß kontrollieren.
WARMSTART- UND KUPPLUNGSHEBEL Spiel kontrollieren					●	

CONTROLLI E REGOLAZIONI PERIODICHE

INTERVALLI DI MANUTENZIONE

Il seguente programma è da intendersi come una guida generale di manutenzione e lubrificazione. È bene ricordare che fattori quali le condizioni atmosferiche, il terreno, la collocazione geografica e l'utilizzo individuale alterano i necessari intervalli di manutenzione e lubrificazione. In caso di dubbio su quale intervallo seguire per la manutenzione e la lubrificazione del mezzo, consultare il rivenditore Yamaha.

Elemento	Dopo il rodaggio	Ad ogni competizione	Ogni tre competizioni (o 500 km)	Ogni cinque competizioni (o 1.000 km)	Se necessario	Osservazioni
OLIO MOTORE Sostituire Controllare	●	●		●	●	
ELEMENTO FILTRO OLIO, FILTRO OLIO Pulire				●		
VALVOLE Controllare il gioco delle valvole Controllare Sostituire	●		●	●	●	Il motore deve essere freddo. Controllare l'usura delle sedi e degli steli delle valvole.
MOLLE DELLE VALVOLE Controllare Sostituire				●	●	Controllare la lunghezza libera e l'inclinazione.
ALZAVALVOLE Controllare Sostituire				●	●	Controllare graffi e usura.
ALBERI A CAMME Controllare Sostituire				●	●	Controllare la superficie dell'albero a camme. Controllare il sistema di decompressione.
PULEGGE DI COMANDO DELLA DISTRIBUZIONE, CATENA DI DISTRIBUZIONE Controllare Sostituire				●	●	Controllare l'usura e eventuali danni sui denti dell'ingranaggio.
PISTONE Controllare Pulire Sostituire				●	● ● ●	Controllare le incrinature Controllare la presenza di depositi carboniosi ed eliminarli.
FASCIA ELASTICA DEL PISTONE Controllare Sostituire				● ●	●	Controllare la luce fra le estremità della fascia elastica
SPINOTTO Controllare Sostituire				●	●	
TESTATA Controllare e pulire				●		Controllare la presenza di depositi carboniosi ed eliminarli. Sostituire la guarnizione
CILINDRO Controllare e pulire Sostituire				●	●	Controllare la presenza di tacche Controllare l'usura

INTERVALLI DI MANUTENZIONE



Elemento	Dopo il rodaggio	Ad ogni competizione	Ogni tre competizioni (o 500 km)	Ogni cinque competizioni (o 1.000 km)	Se necessario	Osservazioni
FRIZIONE Controllare e regolare Sostituire	●	●			●	Controllare la campana, il disco conduttore, il disco condotto e la molla della frizione
TRASMISSIONE Controllare Sostituire il cuscinetto					● ●	
FORCELLA DEL CAMBIO, CAMMA DEL CAMBIO, BARRA DI GUIDA Controllare					●	Controllare l'usura
DADO ROTORE Serrare	●			●		
TUBO DI SCARICO, SILENZIATORE, PROTEZIONE Controllare e serrare Pulire Sostituire	●	●		●	●	* In qualsiasi ordine
GOMITO Controllare e pulire				●	●	
CARBURATORE Controllare, regolare e pulire	●	●				
CANDELA DI ACCENSIONE Controllare e pulire Sostituire	●		●		●	
CATENA DI TRASMISSIONE Lubrificare, gioco, allineamento Sostituire	●	●			●	Utilizzare un lubrificante per catene Gioco della catena: 48 ~ 58 mm (1,9 ~ 2,3 in)
SISTEMA DI RAFFREDDAMENTO Controllare il livello del refrigerante e la presenza di eventuali perdite Controllare il funzionamento del coperchio del radiatore Sostituire il refrigerante Controllare i flessibili	●	●			● ●	Ogni due anni
DADI E BULLONI ESTERNI Serrare	●	●				Fare riferimento al paragrafo "AVVIAMENTO E RODAGGIO" nel CAPITOLO 1.
FILTRO ARIA Pulire e lubrificare Sostituire	●	●			●	Applicare l'olio schiuma filtro aria o un prodotto equivalente
FILTRO OLIO Sostituire	●			●		
FILTRO OLIO Pulire				●		
TELAIO Pulire e controllare	●	●				
SERBATOIO E RUBINETTO DEL CARBURANTE Pulire e controllare	●		●			

INTERVALLI DI MANUTENZIONE



Elemento	Dopo il rodaggio	Ad ogni competizione	Ogni tre competizioni (o 500 km)	Ogni cinque competizioni (o 1.000 km)	Se necessario	Osservazioni
FRENI Regolare la posizione della leva e l'altezza del pedale Lubrificare il punto di articolazione Controllare la superficie del disco del freno Controllare il livello del liquido freni e la presenza di eventuali perdite Serrare i bulloni del disco del freno, della pinza, della pompa e quelli di giunzione Sostituire le pastiglie Sostituire il liquido freni	● ● ● ● ●	● ● ● ●			● ●	Ogni anno
FORCELLE ANTERIORI Controllare e regolare Sostituire l'olio Sostituire il paraolio	● ●	●		●	●	Olio sospensione "S1"
PARAOLIO E GUARNIZIONE PARA-POLVERE FORCELLA ANTERIORE Pulire e lubrificare	●	●				Grasso a base di litio
GUIDA DISPOSITIVO DI PROTEZIONE Sostituire					●	
AMMORTIZZATORE POSTERIORE Controllare e regolare Lubrificare Sostituire la sede della molla Serrare	● ● ● ●	● ● ●	●		(Dopo la marcia in caso di pioggia) ● ●	Grasso al disolfuro di molibdeno Ogni anno
GUIDA E RULLI CATENA DI TRASMISSIONE Controllare	●	●				
FORCELLONE OSCILLANTE Controllare, lubrificare e serrare	●	●				Grasso al disolfuro di molibdeno
BRACCIO DI RINVIO, BIELLA Controllare, lubrificare e serrare	●	●				Grasso al disolfuro di molibdeno
TESTA DELLO STERZO Controllare il gioco e serrare Pulire e lubrificare Sostituire il cuscinetto	● ● ●	● ●		●	●	Grasso a base di litio
PNEUMATICO, RUOTE Controllare la pressione dell'aria, la scaturatura delle ruote, l'usura dei pneumatici e la lentezza dei raggi Serrare il bullone della corona Controllare i cuscinetti Sostituire i cuscinetti Lubrificare	● ● ● ● ●	● ●	● ●		●	Grasso a base di litio
ACCELERATORE, CAVO DI COMANDO Controllare il percorso e il collegamento Lubrificare Controllare e pulire (cavo dell'acceleratore)	● ● ●	● ● ●				Lubrificante cavi Yamaha o olio per motori SAE 10W-30 Controllare la sporcizia e l'usura del cavo dell'acceleratore sul lato del carburatore.
STARTER PER PARTENZE A CALDO, LEVA DELLA FRIZIONE Controllare il gioco					●	

EC320000

PRE-OPERATION INSPECTION AND MAINTENANCE

Before riding for break-in operation, practice or a race, make sure the machine is in good operating condition.

Before using this machine, check the following points.

GENERAL INSPECTION AND MAINTENANCE

Item	Routine	Page
Coolant	Check that coolant is filled up to the radiator cap. Check the cooling system for leakage.	P.3-5 ~ 9
Fuel	Check that a fresh gasoline is filled in the fuel tank. Check the fuel line for leakage.	P.1-13
Engine oil	Check that the oil level is correct. Check the crankcase and oil line for leakage.	P.3-13 ~ 17
Gear shifter and clutch	Check that gears can be shifted correctly in order and that the clutch operates smoothly.	P.3-9 ~ 10
Throttle grip/Housing	Check that the throttle grip operation and free play are correctly adjusted. Lubricate the throttle grip and housing, if necessary.	P.3-10 ~ 11
Brakes	Check the play of front brake and effect of front and rear brake.	P.3-23 ~ 29
Drive chain	Check drive chain slack and alignment. Check that the drive chain is lubricated properly.	P.3-30 ~ 32
Wheels	Check for excessive wear and tire pressure. Check for loose spokes and have no excessive play.	P.3-40 ~ 41
Steering	Check that the handlebar can be turned smoothly and have no excessive play.	P.3-41 ~ 43
Front forks and rear shock absorber	Check that they operate smoothly and there is no oil leakage.	P.3-32 ~ 39
Cables (wires)	Check that the clutch and throttle cables move smoothly. Check that they are not caught when the handlebars are turned or when the front forks travel up and down.	—
Exhaust pipe	Check that the exhaust pipe is tightly mounted and has no cracks.	P.4-3 ~ 5
Rear wheel sprocket	Check that the rear wheel sprocket tightening bolt is not loose.	P.3-30
Lubrication	Check for smooth operation. Lubricate if necessary.	P.3-44
Bolts and nuts	Check the chassis and engine for loose bolts and nuts.	P.1-18
Lead connectors	Check that the CDI magneto, CDI unit, and ignition coil are connected tightly.	P.1-6
Settings	Is the machine set suitably for the condition of the racing course and weather or by taking into account the results of test runs before racing? Are inspection and maintenance completely done?	P.7-1 ~ 21

CONTROLE ET ENTRETIEN AVANT UTILISATION

Avant d'entamer le rodage du véhicule, un entraînement ou une course, s'assurer que la moto est en bon état de marche.

Avant d'utiliser cette moto, contrôler les points suivants.

CONTROLE GENERAL ET ENTRETIEN

Elément	Travail	Page
Liquide de refroidissement	Contrôler que le niveau du liquide de refroidissement atteint le bouchon du radiateur. Contrôler que le circuit de refroidissement ne présente aucune fuite.	P. 3-5 à 9
Carburant	Faire le plein du réservoir de carburant à l'aide d'essence fraîche. Contrôler que la canalisation de carburant ne présente aucune fuite.	P. 1-13
Huile moteur	Contrôler que le niveau d'huile est correct. Contrôler que le carter moteur et la canalisation d'huile du cadre ne présentent pas de fuites.	P. 3-13 à 17
Sélecteur et embrayage	Contrôler que les vitesses passent correctement et dans l'ordre, et que l'embrayage fonctionne en douceur.	P. 3-9 à 10
Poignée de gaz/logement	Contrôler que la poignée des gaz fonctionne bien et que son jeu est correct. Si nécessaire, lubrifier la poignée des gaz et son logement.	P. 3-10 à 11
Freins	Contrôler le jeu du frein avant et l'efficacité des freins avant et arrière.	P. 3-23 à 29
Chaîne de transmission	Contrôler la tension et l'alignement de la chaîne. Contrôler que la chaîne est correctement lubrifiée.	P. 3-30 à 32
Roues	Contrôler l'usure et la pression de gonflage des pneus. Contrôler que les rayons sont bien tendus et ne présentent pas de jeu excessif.	P. 3-40 à 41
Direction	Contrôler que le mouvement du guidon s'effectue en douceur et ne présente pas de jeu excessif.	P. 3-41 à 43
Fourche avant et amortisseur arrière	Contrôler qu'ils fonctionnent en douceur et ne présentent pas de fuite d'huile.	P. 3-32 à 39
Câbles et fils	Contrôler que les câbles d'embrayage et des gaz coulissent librement. Contrôler qu'ils ne sont pas coincés par la rotation du guidon ou les déplacements verticaux de la fourche.	—
Tube d'échappement	Contrôler que le tube d'échappement est bien fixé et ne présente pas de fissures.	P.4-3 à 5
Pignon de roue arrière	Contrôler que le boulon de fixation du pignon de roue arrière n'est pas desserré.	P. 3-30
Lubrification	Contrôler le bon fonctionnement. Lubrifier si nécessaire.	P. 3-44
Boulons et écrous	Contrôler le serrage des boulons et écrous du châssis et du moteur.	P. 1-18
Connecteurs	Contrôler que le volant magnétique CDI, le boîtier CDI et la bobine d'allumage sont bien connectés.	P. 1-6
Réglages	La moto est-elle correctement réglée pour la course et les conditions atmosphériques, ou en fonction des résultats des épreuves de test précédant la course? Le contrôle et l'entretien ont-ils été entièrement effectués?	P. 7-1 à 21

ROUTINEKONTROLLE VOR FAHRTBEGINN

Ob zum Einfahren, Training oder Rennen, vor dem Starten stets die "Routinekontrolle vor Fahrtbeginn" ausführen.

Vor dem ersten Einsatz folgende Punkte kontrollieren.

ALLGEMEINE KONTROLL- UND WARTUNGSARBEITEN

Bezeichnung	Ausführung	Seite
Kühlflüssigkeit	Sicherstellen, dass die Kühlflüssigkeit bis zum Kühlerdeckel reicht. Das Kühlsystem auf Undichtigkeit prüfen.	3-5-9
Kraftstoff	Sicherstellen, dass der Tank mit frischem Kraftstoff befüllt ist Die Kraftstoffleitung auf Undichtigkeit prüfen.	1-13
Motoröl	Den Ölstand kontrollieren. Kurbelgehäuse und Ölleitung auf Öllecks kontrollieren.	3-13-17
Schaltung und Kupplung	Kontrollieren, ob die Gänge sich einwandfrei einlegen lassen und die Kupplung rucklos funktioniert.	3-9-10
Gasdrehgriff und -gehäuse	Die Funktion des Gasdrehgriffs und das Gaszugspiel kontrollieren. Gasdrehgriff und -gehäuse ggf. schmieren.	3-10-11
Bremsen	Handbremshebel-Spiel sowie Funktion der Vorder- und Hinterrad-Bremsen kontrollieren.	3-23-29
Antriebskette	Antriebsketten-Durchhang und -Ausrichtung kontrollieren. Sicherstellen, dass die Antriebskette gründlich geschmiert ist.	3-30-32
Räder	Reifenluftdruck und auf starken Verschleiß kontrollieren. Auf lose Speichen und übermäßiges Spiel kontrollieren.	3-40-41
Lenkung	Sicherstellen, dass der Lenker sich stockungsfrei bewegen lässt, jedoch kein Spiel aufweist.	3-41-43
Teleskopgabel und Federbein	Auf Funktionsstörungen und Ölaustritt kontrollieren.	3-32-39
Seilzüge	Sicherstellen, dass die Gas- und Kupplungszüge stockungsfrei arbeiten. Sicherstellen, dass die Seilzüge durch Schwenken des Lenkers und Einfedern der Gabel nicht behindert werden.	—
Auspuffkrümmer	Sicherstellen, dass der Auspuffkrümmer fest montiert ist und keine Risse aufweist.	4-3-5
Kettenrad	Sicherstellen, dass die Kettenrad-Schraube festgezogen ist.	3-30
Schmierung	Einwandfreie Funktion sicherstellen. Gegebenenfalls schmieren.	3-44
Schraubverbindungen	Fahrgestell und Motor auf lockere Schraubverbindungen kontrollieren.	1-18
Kabelanschlüsse	Sicherstellen, dass Lichtmaschine, Zündbox und Zündspule fest angeschlossen sind.	1-6
Einstellungen	Entsprechen die Einstellungen den Fahrbahn- und Wetterbedingungen sowie den Ergebnissen der Testfahrten? Sind sämtliche Kontroll- und Wartungsarbeiten abgeschlossen?	7-1-21

CONTROLLI E MANUTENZIONE DA COMPIERE PRIMA DELLA MESSA IN FUNZIONE



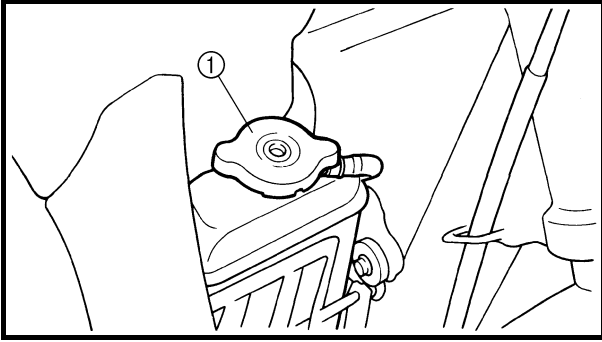
CONTROLLI E MANUTENZIONE DA COMPIERE PRIMA DELLA MESSA IN FUNZIONE

Prima di procedere al rodaggio, alla marcia normale o ad una competizione, assicurarsi che il mezzo sia in buone condizioni di funzionamento.

Prima dell'utilizzo, controllare i seguenti punti.

CONTROLLI E MANUTENZIONE GENERALI

Elemento	Regolarmente	Pagina
Refrigerante	Controllare che il livello del refrigerante raggiunga il coperchio del radiatore. Controllare la presenza di eventuali perdite nel sistema di raffreddamento.	P. 3-5 ~ 9
Carburante	Controllare che il serbatoio del carburante sia riempito di benzina nuova. Controllare l'eventuale presenza di perdite nel circuito del carburante.	P. 1-13
Olio motore	Controllare che il livello dell'olio sia corretto. Controllare l'eventuale presenza di perdite nel circuito dell'olio e nel carter.	P. 3-13 ~ 17
Cambio e frizione	Controllare che le marce si cambino nell'ordine corretto e che la frizione si muova in modo uniforme.	P. 3-9 ~ 10
Manopola acceleratore/Alloggiamento	Controllare che il funzionamento della manopola dell'acceleratore e il gioco siano regolati correttamente. Se necessario, lubrificare la manopola dell'acceleratore e il relativo alloggiamento.	P. 3-10 ~ 11
Freni	Controllare il gioco del freno anteriore e l'effetto frenante di entrambi i freni.	P. 3-23 ~ 29
Catena di trasmissione	Controllare gioco e allineamento della catena di trasmissione. Controllare che la catena di trasmissione sia correttamente lubrificata.	P. 3-30 ~ 32
Ruote	Verificare l'eventuale eccesso di usura e pressione dei pneumatici. Controllare l'eventuale presenza di raggi allentati e ridurre il gioco eccessivo.	P. 3-40 ~ 41
Sterzo	Controllare che il manubrio ruoti in modo uniforme e che non presenti un gioco eccessivo.	P. 3-41 ~ 43
Forcelle anteriori e ammortizzatore posteriore	Controllare che funzionino in modo uniforme e che non vi siano perdite di olio.	P. 3-32 ~ 39
Cavi (fili)	Controllare che i cavi della frizione e dell'acceleratore si muovano in modo uniforme. Controllare che non rimangano incastrati quando si ruota il manubrio e quando le forcelle anteriori oscillano verticalmente.	—
Tubo di scarico	Controllare che il tubo di scarico sia ben fissato e che non presenti incrinature.	P. 4-3 ~ 5
Corona della ruota posteriore	Controllare che il bullone della corona della ruota posteriore sia ben serrato.	P. 3-30
Lubrificazione	Controllare il funzionamento uniforme. Lubrificare se necessario.	P. 3-44
Bulloni e dadi	Controllare l'eventuale presenza di bulloni e dadi allentati nella parte ciclistica e nel motore.	P. 1-18
Connettori dei cavi	Controllare che il magnete CDI, l'unità CDI e la bobina di accensione siano saldamente collegati.	P. 1-6
Impostazioni	Il mezzo è correttamente impostato in base alle condizioni atmosferiche e del tracciato della gara o in base ai risultati delle prove prima di una competizione? Si sono effettuati tutti i controlli e la manutenzione completa?	P. 7-1 ~ 21



EC350000

ENGINE

COOLANT LEVEL INSPECTION

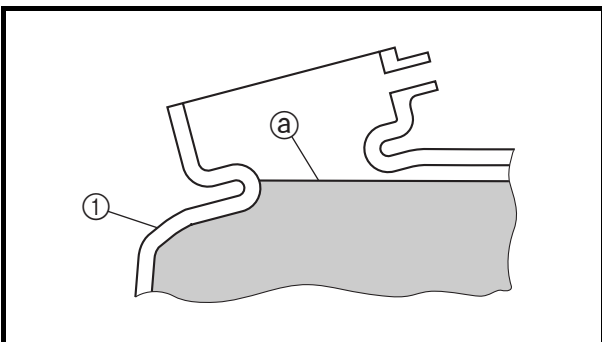
⚠ WARNING

Do not remove the radiator cap ①, drain bolt and hoses when the engine and radiator are hot. Scalding hot fluid and steam may be blown out under pressure, which could cause serious injury.

When the engine has cooled, place a thick towel over the radiator cap, slowly rotate the cap counterclockwise to the detent. This procedure allows any residual pressure to escape. When the hissing sound has stopped, press down on the cap while turning counterclockwise and remove it.

CAUTION:

Hard water or salt water is harmful to the engine parts. You may use distilled water, if you can't get soft water.



1. Place the machine on a level place, and hold it in an upright position.
 2. Remove:
 - Radiator cap
 3. Check:
 - Coolant level ②
 - Coolant level low → Add coolant.
- ① Radiator

MOTEUR

CONTROLE DU NIVEAU DU LIQUIDE DE REFROIDISSEMENT

⚠ AVERTISSEMENT

Ne pas déposer le bouchon de radiateur ①, le boulon de vidange et les durits quand le moteur et le radiateur sont chauds. Du liquide chaud et de la vapeur risquent de jaillir sous forte pression et de provoquer des brûlures graves.

Quand le moteur s'est refroidi, placer un chiffon épais sur le bouchon de radiateur et tourner lentement ce dernier dans le sens inverse des aiguilles d'une montre jusqu'au point de détente. Ceci permet à la pression résiduelle de s'échapper. Quand le sifflement s'arrête, appuyer sur le bouchon tout en le faisant tourner dans le sens inverse des aiguilles d'une montre puis l'enlever.

ATTENTION:

L'eau calcaire ou salée est nuisible pour les pièces du moteur. En l'absence d'eau non calcaire, il est possible d'utiliser de l'eau distillée.

MOTOR

KÜHLFLÜSSIGKEITSSTAND KONTROLLIEREN

⚠ WARNUNG

Der Kühlerschlussdeckel ①, die Ablassschraube und die Schläuche dürfen niemals bei heißem Motor abgenommen werden. Austretender Dampf und heiße Kühlflüssigkeit können ernsthafte Verbrühungen verursachen.

Den Kühlerschlussdeckel erst nach Abkühlen des Motors öffnen. Dazu einen dicken Lappen über den Kühlerschlussdeckel legen und dann den Deckel langsam im Gegenuhrzeigersinn bis zum Anschlag drehen. Dadurch kann der restliche Druck entweichen. Erst wenn kein Zischen mehr zu vernehmen ist, den Verschlussdeckel eindrücken und im Gegenuhrzeigersinn abschrauben.

ACHTUNG:

Hartes Wasser oder Salzwasser sind für den Motor schädlich. Spezielle Kühlflüssigkeit verwenden.

MOTORE

CONTROLLO DEL LIVELLO DEL REFRIGERANTE

⚠ AVVERTENZA

Non rimuovere il coperchio del radiatore ①, il tappo di scarico e i flessibili quando motore e radiatore sono caldi. Si potrebbe verificare la fuoriuscita di liquido bollente e vapore sotto pressione, con conseguenti gravi infortuni. Dopo che il motore si è raffreddato, collocare un asciugamano spesso sul coperchio del radiatore e ruotare lentamente in senso antiorario il coperchio stesso fino al fermo. Questa procedura consente la fuoriuscita della pressione residua. Quando non si avverte più il caratteristico sibilo, rimuovere il coperchio tenendolo premuto e svitandolo contemporaneamente in senso antiorario.

ATTENZIONE:

L'acqua dura o salata danneggia i componenti del motore. In caso d'indisponibilità di acqua dolce, utilizzare acqua distillata.

1. Placer la moto sur un sol plan et la maintenir à la verticale.
2. Déposer:
 - Bouchon de radiateur
3. Contrôler:
 - Niveau du liquide de refroidissement ②
 - Niveau du liquide de refroidissement bas → Ajouter du liquide de refroidissement.

① Radiateur

1. Das Motorrad auf einem ebenen Untergrund abstellen und in gerader Stellung halten.
2. Demontieren:
 - Kühlerschlussdeckel
3. Kontrollieren:
 - Kühlflüssigkeitsstand ②
 - Niedrig → Korrigieren.

① Kühler

1. Collocare il mezzo su una superficie piana in posizione verticale.
2. Togliere:
 - Coperchio del radiatore
3. Controllare:
 - Livello refrigerante ②
 - Livello refrigerante basso → Aggiungere refrigerante.

① Radiatore

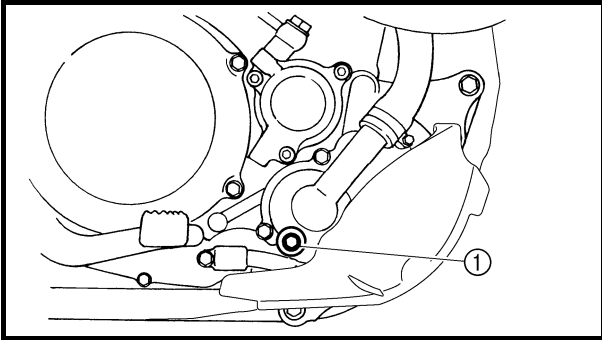
COOLANT REPLACEMENT

⚠ WARNING


Do not remove the radiator cap when the engine is hot.

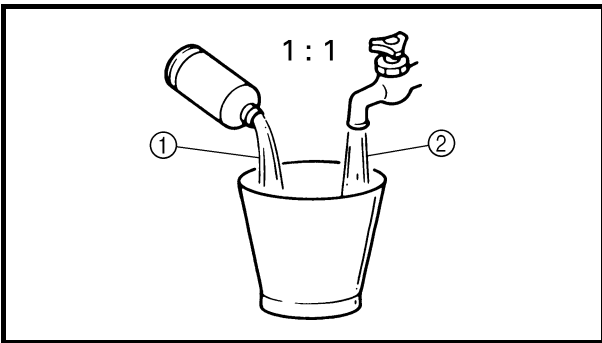
CAUTION:

Take care so that coolant does not splash on painted surfaces. If it splashes, wash it away with water.



1. Place a container under the engine.
2. Remove:
 - Coolant drain bolt ①
3. Remove:
 - Radiator cap
 Drain the coolant completely.
4. Clean:
 - Cooling system
 Thoroughly flush the cooling system with clean tap water.
5. Install:
 - Copper washer **New**
 - Coolant drain bolt

 **10 Nm (1.0 m · kg, 7.2 ft · lb)**



6. Fill:
 - Radiator
 - Engine
 To specified level.



Recommended coolant:
 High quality ethylene glycol anti-freeze containing anti-corrosion for aluminum engine
 Coolant ① and water (soft water) ② mixing ratio:
 50%/50%
 Coolant capacity:
 0.99 L (0.87 Imp qt, 1.05 US qt)

CHANGEMENT DU LIQUIDE DE REFROIDISSEMENT KÜHLFLÜSSIGKEIT WECHSELN SOSTITUZIONE DEL REFRIGERANTE



CHANGEMENT DU LIQUIDE DE REFROIDISSEMENT


AVERTISSEMENT

Ne jamais enlever le bouchon de radiateur quand le moteur est chaud.

ATTENTION:

Veiller à ne pas laisser échapper de liquide de refroidissement sur les surfaces peintes. Si cela devait se produire, rincer à l'eau.

1. Placer un récipient sous le moteur.
2. Déposer:
 - Boulon de vidange du liquide de refroidissement ①
3. Déposer:
 - Bouchon de radiateurVidanger entièrement le liquide de refroidissement.
4. Nettoyer:
 - Circuit de refroidissementRincer soigneusement le circuit de refroidissement à l'eau claire.
5. Monter:
 - Rondelle en cuivre **New**
 - Boulon de vidange du liquide de refroidissement

 10 Nm (1,0 m · kg, 7,2 ft · lb)

KÜHLFLÜSSIGKEIT WECHSELN


WARNUNG

Der Kühlerschlussdeckel darf niemals bei heißem Motor abgenommen werden.

ACHTUNG:

Keine Kühflüssigkeit an lackierte Flächen lassen. Spritzer sofort mit Wasser abwaschen.

1. Ein Auffanggefäß unter den Motor stellen.
2. Demontieren:
 - Kühflüssigkeits-Ablassschraube ①
3. Demontieren:
 - KühlerschlussdeckelDie Kühflüssigkeit vollständig ablaufen lassen.
4. Reinigen:
 - KühlsystemDas Kühlsystem gründlich mit sauberem Leitungswasser spülen.
5. Montieren:
 - Kupferscheibe **New**
 - Kühflüssigkeits-Ablassschraube

 10 Nm (1,0 m · kg, 7,2 ft · lb)

SOSTITUZIONE DEL REFRIGERANTE


AVVERTENZA

Non togliere il coperchio del radiatore a motore caldo.

ATTENZIONE:

Prestare attenzione a non rovesciare il refrigerante su superfici verniciate. Se si rovescia, toglierlo lavando con acqua.

1. Collocare un recipiente sotto il motore.
2. Togliere:
 - Tappo di scarico refrigerante ①
3. Togliere:
 - Coperchio del radiatoreScaricare completamente il refrigerante.
4. Pulire:
 - Sistema di raffreddamentoSciacquare accuratamente il sistema di raffreddamento con acqua di rubinetto pulita.
5. Installare:
 - Rondella di rame **New**
 - Tappo di scarico refrigerante

 10 Nm (1,0 m · kg, 7,2 ft · lb)

6. Remplir:
 - Radiateur
 - Moteurau niveau spécifié.

6. Einfüllen:
 - Kühler
 - Motor(bis zum vorgeschriebenen Stand)

6. Riempire:
 - Radiatore
 - MotoreFino al livello indicato.



Liquide de refroidissement recommandé:
Antigel à l'éthylène glycol de haute qualité contenant un agent anticorrosion pour moteurs en aluminium
Rapport de mélange liquide de refroidissement ① et eau (eau douce) ②:
50%/50%
Quantité de liquide de refroidissement:
0,99 L
(0,87 Imp qt, 1,05 US qt)



Empfohlene Kühflüssigkeit:
Hochwertiges Frostschutzmittel auf Äthylenglykolbasis mit Korrosionsschutz-Additiv für Aluminiummotoren
Mischverhältnis Wasser ②/Frostschutzmittel ①:
50%/50%
Kühlmittel-Füllmenge:
0,99 L
(0,87 Imp qt, 1,05 US qt)



Refrigerante raccomandato:
Antigelo glicole etilenico di alta qualità con anticorrosivo per motori in alluminio.
Rapporto refrigerante ① / acqua (acqua dolce) ②:
50%/50%
Capacità refrigerante:
0,99 L
(0,87 Imp qt, 1,05 US qt)

CAUTION:

- Do not mix more than one type of ethylene glycol antifreeze containing corrosion inhibitors for aluminum engine.
- Do not use water containing impurities or oil.

Handling notes of coolant:

The coolant is harmful so it should be handled with special care.

⚠ WARNING

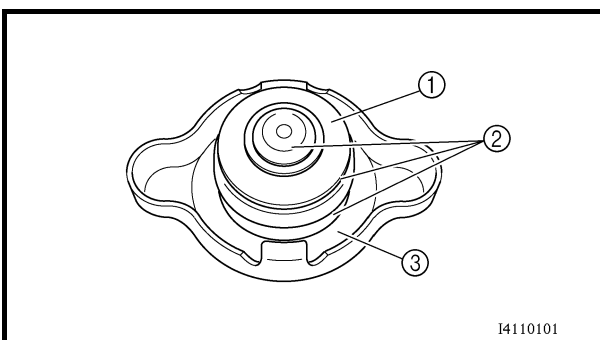
- When coolant splashes to your eye. Thoroughly wash your eye with water and see your doctor.
- When coolant splashes to your clothes. Quickly wash it away with water and then with soap.
- When coolant is swallowed. Quickly make him vomit and take him to a doctor.

7. Install:

- Radiator cap
Start the engine and warm it up for a several minutes.

8. Check:

- Coolant level
Coolant level low → Add coolant.



EC355000

RADIATOR CAP INSPECTION

1. Inspect:

- Seal (radiator cap) ①
- Valve and valve seat ②
Crack/damage → Replace.
Exist fur deposits ③ → Clean or replace.

CONTROLE DU BOUCHON DE RADIATEUR KÜHLERVERSCHLUSSDECKEL KONTROLLIEREN CONTROLLO COPERCHIO DEL RADIATORE



ATTENTION:

- Ne pas mélanger différents types d'antigel à l'éthylène glycol contenant un agent anticorrosion pour moteurs en aluminium.
- Ne pas utiliser de l'eau contenant des impuretés ou de l'huile.

Notes concernant la manipulation du liquide de refroidissement:

Le liquide de refroidissement étant dangereux, il doit être manipulé avec une attention particulière.

⚠ AVERTISSEMENT

- En cas de projection de liquide de refroidissement dans les yeux: Rincer soigneusement les yeux à l'eau et consulter un médecin.
- En cas de projection de liquide de refroidissement sur les vêtements: Rincer rapidement à l'eau claire puis laver à l'eau savonneuse.
- En cas d'ingestion de liquide de refroidissement: Faire immédiatement vomir et consulter un médecin dans les plus brefs délais.

7. Monter:
 - Bouchon de radiateur
Mettre le moteur en marche et le laisser chauffer pendant quelques minutes.
8. Contrôler:
 - Niveau du liquide de refroidissement
Niveau du liquide de refroidissement bas → Ajouter du liquide de refroidissement.

CONTROLE DU BOUCHON DE RADIATEUR

1. Contrôler:
 - Joint (bouchon de radiateur) ①
 - Soupape et siège de soupape ②
Craquelures/endommagement → Remplacer.
Dépôts de tartre ③ → Nettoyer ou remplacer.

ACHTUNG:

- Niemals verschiedene Sorten Frostschutzmittel miteinander vermischen.
- Nur destilliertes Wasser verwenden.

Hinweise zum Umgang mit Kühflüssigkeit:

Kühflüssigkeit ist schädlich und sollte deshalb mit besonderer Vorsicht behandelt werden.

⚠ WARNUNG

- Wenn Kühflüssigkeit in die Augen gelangt: diese gründlich mit Wasser ausspülen und einen Arzt aufsuchen.
- Wenn Kühflüssigkeit auf die Kleidung gelangt: diese sofort mit Wasser, dann mit Seife waschen.
- Wenn Kühflüssigkeit geschluckt wurde: die Person schnell zum Erbrechen bringen und sofort einen Arzt aufsuchen.

7. Montieren:
 - Kühlerverschlussdeckel
Den Motor anlassen und einige Minuten lang betreiben.
8. Kontrollieren:
 - Kühflüssigkeitsstand
Niedrig → Korrigieren.

KÜHLERVERSCHLUSSDECKEL KONTROLLIEREN

1. Kontrollieren:
 - Kühlerverschlussdeckel-Dichtung ①
 - Ventil und Ventilsitz ②
Rissig/beschädigt → Erneuern.
Kesselstein ③ → Reinigen, ggf. erneuern.

ATTENZIONE:

- Non mischiare tipi diversi di anti-gelo glicole etilenico con inibitori di corrosione per motori in alluminio.
- Non utilizzare acqua contenente impurità o olio.

Osservazioni per il trattamento del refrigerante:

Il refrigerante è nocivo, quindi deve essere maneggiato con particolare cura.

⚠ AVVERTENZA

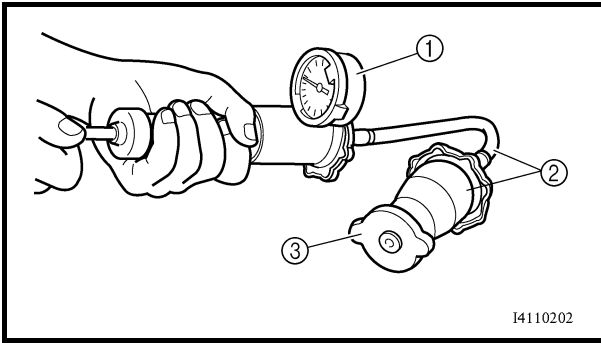
- In caso di contatto con gli occhi. Lavare accuratamente con acqua e consultare il proprio medico.
- In caso di contatto con gli abiti. Lavare immediatamente con acqua e quindi con detersivo.
- In caso di ingestione. Provocare immediatamente il vomito e recarsi da un medico.

7. Installare:
 - Coperchio del radiatore
Avviare il motore e farlo riscaldare per alcuni minuti.
8. Controllare:
 - Livello refrigerante
Livello refrigerante basso → Aggiungere refrigerante.

CONTROLLO COPERCHIO DEL RADIATORE

1. Controllare:
 - Guarnizione (coperchio del radiatore) ①
 - Valvola e relativa sede ②
Incrinatura/danni → Sostituire.
Presenza di depositi ③ → Pulire o sostituire.

RADIATOR CAP OPENING PRESSURE INSPECTION/ COOLING SYSTEM INSPECTION



RADIATOR CAP OPENING PRESSURE INSPECTION

1. Attach:
 - Radiator cap tester ① and adapter ②



Radiator cap tester:
YU-24460-01/90890-01325
Radiator cap tester adapter:
YU-33984/90890-01352

NOTE:

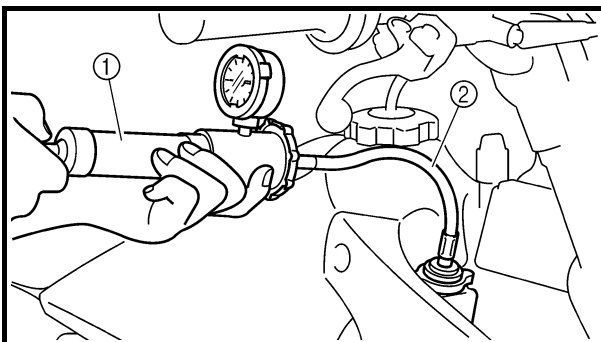
Apply water on the radiator cap seal.

- ③ Radiator cap
2. Apply the specified pressure.



Radiator cap opening pressure:
110 kPa (1.1 kg/cm², 15.6 psi)

3. Inspect:
 - PressureImpossible to maintain the specified pressure for 10 seconds → Replace.



COOLING SYSTEM INSPECTION

1. Inspect:
 - Coolant level
2. Attach:
 - Radiator cap tester ① and adapter ②



Radiator cap tester:
YU-24460-01/90890-01325
Radiator cap tester adapter:
YU-33984/90890-01352


3. Apply the specified pressure.



Standard pressure:
180 kPa (1.8 kg/cm², 25.6 psi)

**CONTROLE DE LA PRESSION
 D'OUVERTURE DU BOUCHON DE
 RADIATEUR**


1. Fixer:
- Testeur de bouchon de radiateur
 ① et adaptateur ②



Testeur de bouchon de radiateur:
 YU-24460-01/
 90890-01325
Adaptateur du testeur de bouchon de radiateur:
 YU-33984/90890-01352

N.B.: _____
 Mouiller le joint du bouchon de radiateur à l'aide d'eau.

- ③ Bouchon de radiateur
 2. Appliquer la pression spécifiée.



Pression d'ouverture du bouchon de radiateur:
 110 kPa
 (1,1 kg/cm², 15,6 psi)

3. Contrôler:
- Pression
 Impossible de maintenir la pression spécifiée pendant 10 secondes → Remplacer.

**ÖFFNUNGSDRUCK DES
 KÜHLVERSCHLUSSDECKELS
 KONTROLLIEREN**


1. Anschließen:
- Kühlerschlussdeckel-Prüfgerät ① und Adapter ②



Kühlerschlussdeckel-Prüfgerät:
 YU-24460-01/
 90890-01325
Kühlerschlussdeckel-Adapter:
 YU-33984/90890-01352

HINWEIS: _____
 Wasser auf die Dichtung des Kühlerschlussdeckels auftragen.

- ③ Kühlerschlussdeckel
 2. Mit dem vorgeschriebenen Druck beaufschlagen.




Öffnungsdruck des Kühlerschlussdeckels:
 110 kPa
 (1,1 kg/cm², 15,6 psi)

3. Kontrollieren:
- Druck
 Druck hält nicht mindestens 10 Sekunden lang an → Erneuern.

**CONTROLLO PRESSIONE DI
 APERTURA COPERCHIO
 RADIATORE**


1. Fissare:
- Tester del coperchio radiatore ① e adattatore ②



Tester del coperchio radiatore:
 YU-24460-01/
 90890-01325
Adattatore del tester del coperchio radiatore:
 YU-33984/90890-01352

NOTA: _____
 Inumidire la guarnizione del coperchio radiatore.

- ③ Coperchio del radiatore
 2. Applicare la pressione indicata.




Pressione di apertura coperchio del radiatore:
 110 kPa
 (1,1 kg/cm², 15,6 psi)

3. Controllare:
- Pressione
 Impossibile mantenere la pressione indicata per 10 secondi → Sostituire.


**CONTROLE DU CIRCUIT DE
 REFROIDISSEMENT**

1. Contrôler:
- Niveau du liquide de refroidissement
2. Fixer:
- Testeur de bouchon de radiateur ① et adaptateur ②



Testeur de bouchon de radiateur:
 YU-24460-01/
 90890-01325
Adaptateur du testeur de bouchon de radiateur:
 YU-33984/90890-01352

3. Appliquer la pression spécifiée.



Pression standard:
 180 kPa
 (1,8 kg/cm², 25,6 psi)


KÜHLSYSTEM KONTROLLIEREN

1. Kontrollieren:
- Kühlfülligkeitsstand
2. Anschließen:
- Kühlerschlussdeckel-Prüfgerät ① und Adapter ②



Kühlerschlussdeckel-Prüfgerät:
 YU-24460-01/
 90890-01325
Kühlerschlussdeckel-Adapter:
 YU-33984/90890-01352


3. Mit dem vorgeschriebenen Druck beaufschlagen.



Standard-Druck:
 180 kPa
 (1,8 kg/cm², 25,6 psi)


**CONTROLLO SISTEMA DI
 RAFFREDDAMENTO**

1. Controllare:
- Livello refrigerante
2. Fissare:
- Tester del coperchio radiatore ① e adattatore ②



Tester del coperchio radiatore:
 YU-24460-01/
 90890-01325
Adattatore del tester del coperchio radiatore:
 YU-33984/90890-01352

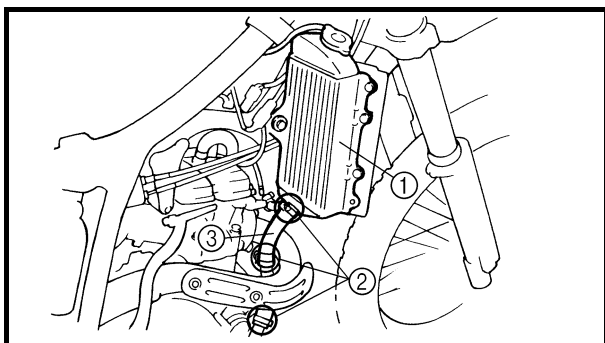
3. Applicare la pressione indicata.



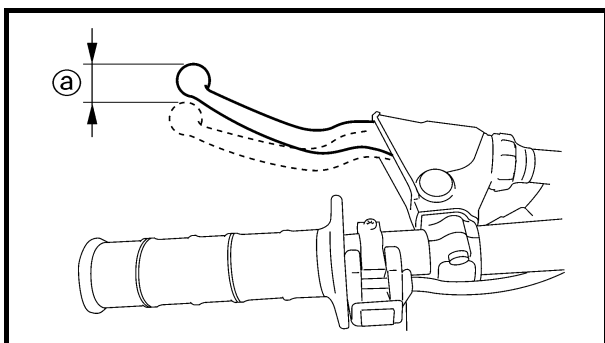
Pressione standard:
 180 kPa
 (1,8 kg/cm², 25,6 psi)

NOTE:

- Do not apply pressure more than specified pressure.
- Radiator should be filled fully.



4. Inspect:
- Pressure
Impossible to maintain the specified pressure for 10 seconds → Repair.
 - Radiator ①
 - Radiator hose joint ②
Coolant leakage → Repair or replace.
 - Radiator hose ③
Swelling → Replace.

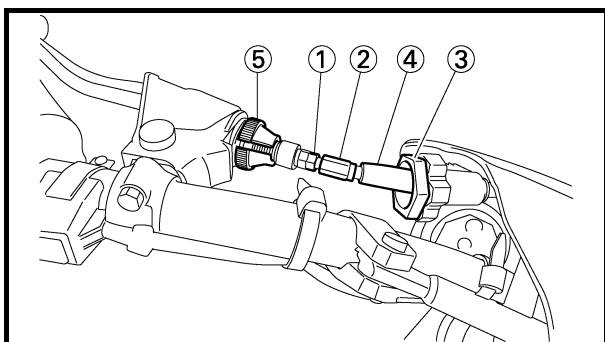


CLUTCH ADJUSTMENT

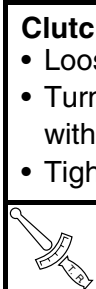
1. Check:
- Clutch lever free play ①
Out of specification → Adjust.



Clutch lever free play ①:
8 ~ 13 mm (0.31 ~ 0.51 in)



2. Adjust:
- Clutch lever free play



Clutch lever free play adjustment steps:

- Loosen the locknuts ①.
- Turn the adjuster ② until free play ① is within the specified limits.
- Tighten the locknuts.

Locknut:
4 Nm (0.4 m • kg, 2.9 ft • lb)

NOTE:

- Before adjustment, expose the adjuster by moving the boot ③ and cap ④ away.
- Make minute adjustment on the lever side using the adjuster ⑤.
- After adjustment, check proper operation of clutch lever.

REGLAGE DE L'EMBRAYAGE KUPPLUNG EINSTELLEN REGOLAZIONE FRIZIONE



N.B.:

- Ne pas appliquer de pression supérieure à la pression spécifiée.
- Le radiateur doit être entièrement rempli.

HINWEIS:

- Den vorgeschriebenen Druck nicht überschreiten.
- Den Kühler bis zum Rand befüllen.

NOTA:

- Non applicare una pressione superiore a quella indicata.
- Il radiatore deve essere completamente pieno.

4. Contrôler:

- Pression
Impossible de maintenir la pression spécifiée pendant 10 secondes → Réparer.
- Radiateur ①
- Raccord de la durit de radiateur ②
Fuite de liquide de refroidissement → Réparer ou remplacer.
- Durit de radiateur ③
Gonflement → Remplacer.

4. Kontrollieren:

- Druck
Druck hält nicht mindestens 10 Sekunden lang an → Instand setzen.
- Kühler ①
- Kühler-Schlauchkupplung ②
Undicht → Instand setzen, ggf. erneuern.
- Kühler-Schlauch ③
Aufgequollen → Erneuern.

4. Controllare:

- Pressione
Impossibile mantenere la pressione indicata per 10 secondi → Riparare.
- Radiatore ①
- Giunto flessibile radiatore ②
Perdita di refrigerante → Riparare o sostituire.
- Flessibile radiatore ③
Rigonfiamento → Sostituire.

REGLAGE DE L'EMBRAYAGE

1. Contrôler:

- Jeu du levier d'embrayage ②
Hors spécifications → Régler.



Jeu du levier d'embrayage

②:
8 à 13 mm (0,31 à 0,51 in)

KUPPLUNG EINSTELLEN

1. Kontrollieren:

- Kupplungshebel-Spiel ②
Nicht nach Vorgabe → Einstellen.



Kupplungshebel-Spiel ②:
8–13 mm (0,31–0,51 in)

REGOLAZIONE FRIZIONE

1. Controllare:

- Gioco leva della frizione ②
Non conforme alle specifiche → Regolare.



Gioco leva della frizione ②:
8 ~ 13 mm (0,31 ~ 0,51 in)

2. Régler:

- Jeu du levier d'embrayage

Etapes du réglage du jeu du levier d'embrayage:

- Desserrer les contre-écrous ①.
- Faire tourner le dispositif de réglage ② jusqu'à ce que le jeu ② se situe dans les limites spécifiées.
- Serrer les contre-écrous.

Contre-écrou:
4 Nm
(0,4 m • kg, 2,9 ft • lb)

2. Einstellen:

- Kupplungshebel-Spiel

Kupplungshebel-Spiel einstellen:

- Die Muttern ① lockern.
- Die Einstellmutter ② verdrehen, bis das vorgeschriebene Spiel ② erreicht ist.
- Die Sicherungsmuttern festziehen.

Sicherungsmutter:
4 Nm
(0,4 m • kg, 2,9 ft • lb)

2. Regolare:

- Gioco della leva della frizione

Operazioni per la regolazione del gioco leva della frizione:

- Allentare i controdadi ①.
- Ruotare il dispositivo di regolazione ② finché il gioco ② rientri nei limiti indicati.
- Serrare i controdadi.

Controdado:
4 Nm
(0,4 m • kg, 2,9 ft • lb)

N.B.:

- Avant de procéder au réglage, découvrir le dispositif de réglage en retirant le bouchon ③ et le manchon ④.
- Pour un réglage ponctuel, utiliser le dispositif de réglage ⑤ du côté du levier.
- Après le réglage, contrôler le fonctionnement du levier d'embrayage.

HINWEIS:

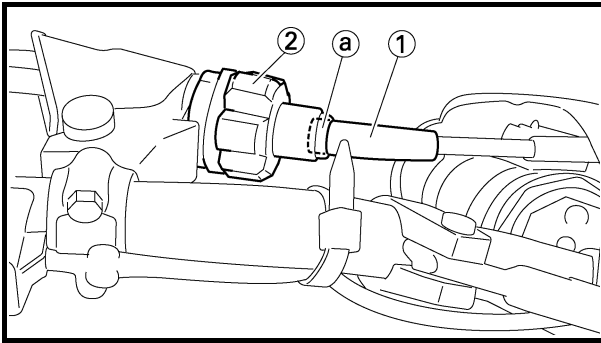
- Vor der Einstellung die Manschette ③ und Schutzkappe ④ von der Einstellmutter entfernen.
- Die Feineinstellung hebelseitig ⑤ vornehmen.
- Nach der Einstellung sollte die Funktion des Kupplungshebels überprüft werden.

NOTA:

- Prima della regolazione, esporre il dispositivo di regolazione allontanando il parapolvere ③ e il coperchio ④.
- Eseguire una regolazione minuziosa sul lato della leva utilizzando il dispositivo di regolazione ⑤.
- Dopo la regolazione, controllare il corretto funzionamento della leva della frizione.

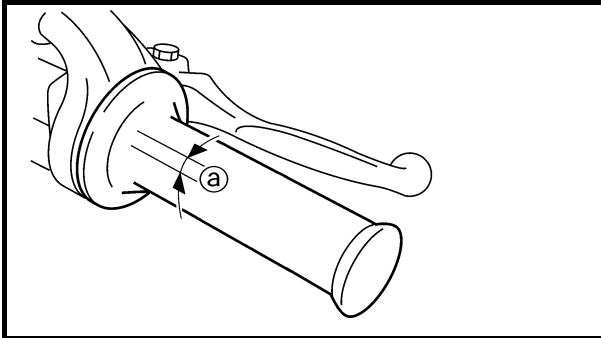
THROTTLE CABLE ADJUSTMENT/ THROTTLE LUBRICATION

**INSP
ADJ**



3. Install:
- Cap ①
 - Boot ②

NOTE: Place the tip ③ of the cap in the boot.

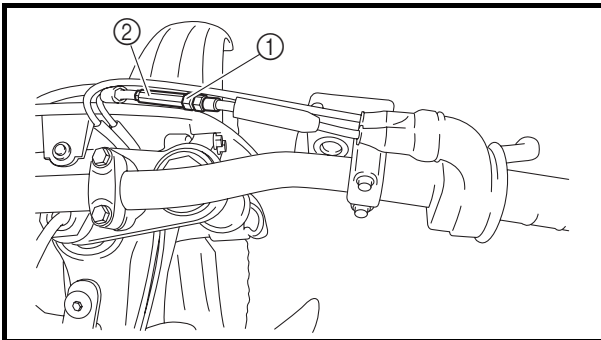


THROTTLE CABLE ADJUSTMENT

1. Check:
- Throttle grip free play ③
- Out of specification → Adjust.



Throttle grip free play ③:
3 ~ 5 mm (0.12 ~ 0.20 in)



2. Adjust:
- Throttle grip free play

Throttle grip free play adjustment steps:

- Slide the adjuster cover.
- Loosen the locknut ①.
- Turn the adjuster ② until the specified free play is obtained.
- Tighten the locknut.

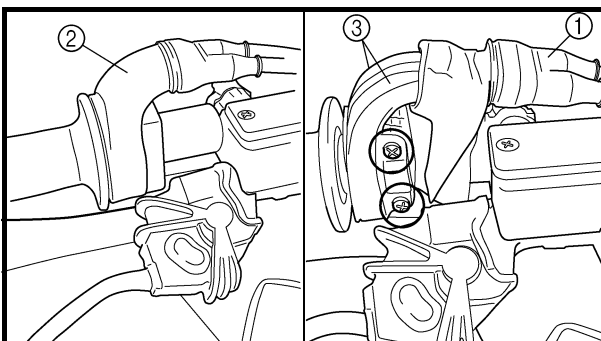


Locknut:
4 Nm (0.4 m • kg, 2.9 ft • lb)

NOTE: Before adjusting the throttle cable free play, the engine idle speed should be adjusted.

⚠ WARNING

After adjusting, turn the handlebar to right and left and make sure that the engine idling does not run faster.



THROTTLE LUBRICATION

1. Remove:
- Cover (throttle cable cap) ①
 - Cover (grip cap) ②
 - Throttle grip cap ③

**REGLAGE DU CABLE DES GAZ/GRAISSAGE DE L'ACCELERATEUR
GASZUG EINSTELLEN/GASDREHGRIF UND -ZUG SCHMIEREN
REGOLAZIONE CAVO ACCELERATORE/LUBRIFICAZIONE ACCELERATORE**



3. Monter:
- Bouchon ①
 - Manchon ②

N.B.: _____
Placer l'extrémité ② du manchon dans le bouchon.

3. Montieren:
- Schutzkappe ①
 - Manschette ②


HINWEIS: _____
Das obere Ende ② der Schutzkappe in die Manschette stecken.

3. Installare:
- Coperchio ①
 - Parapolvere ②

NOTA: _____
Collocare l'estremità ② del coperchio nel parapolvere.

REGLAGE DU CABLE DES GAZ


1. Contrôler:
- Jeu de la poignée des gaz ②
Hors spécifications → Régler.



Jeu de la poignée des gaz ②:
3 à 5 mm (0,12 à 0,20 in)

GASZUG EINSTELLEN


1. Kontrollieren:
- Gaszugspiel ② am Gasdrehgriff
Nicht nach Vorgabe → Einstellen.



Gaszugspiel ② am Gasdrehgriff:
3–5 mm (0,12–0,20 in)

REGOLAZIONE CAVO ACCELERATORE

1. Controllare:
- Gioco manopola acceleratore ②
Non conforme alle specifiche → Regolare.




Gioco manopola acceleratore ②:
3 ~ 5 mm (0,12 ~ 0,20 in)

2. Régler:
- Jeu de la poignée des gaz

Étapes du réglage du jeu de la poignée des gaz:

- Glisser le cache du dispositif de réglage.
- Desserrer le contre-écrou ①.
- Faire tourner le dispositif de réglage ② jusqu'à obtention du jeu spécifié.
- Serrer le contre-écrou.



Contre-écrou:
4 Nm
(0,4 m • kg, 2,9 ft • lb)


N.B.: _____
Avant de régler le jeu du câble des gaz, régler le régime de ralenti du moteur.

⚠ AVERTISSEMENT _____
Après le réglage, tourner le guidon vers la droite et la gauche et contrôler que le régime de ralenti du moteur ne s'accélère pas.

2. Einstellen:
- Gaszugspiel am Gasdrehgriff

Gaszugspiel einstellen:

- Die Einsteller-Abdeckung verschieben.
- Die Sicherungsmutter ① lockern.
- Die Einstellmutter ② verdrehen, bis das vorgeschriebene Spiel erreicht ist.
- Die Sicherungsmutter festziehen.



Sicherungsmutter:
4 Nm
(0,4 m • kg, 2,9 ft • lb)


HINWEIS: _____
Vor dem Einstellen des Gaszugspiels sollte sichergestellt werden, dass die Leerlaufdrehzahl richtig eingestellt ist.

⚠ WARNUNG _____
Nach der Einstellung sollte der Lenker bei laufendem Motor beidseitig bis zum Anschlag gedreht und dabei sichergestellt werden, dass die Leerlaufdrehzahl sich nicht verändert.

2. Regolare:
- Gioco manopola acceleratore

Operazioni per la regolazione del gioco manopola acceleratore:

- Far scorrere il coperchio del dispositivo di regolazione.
- Allentare il controdado ①.
- Ruotare il dispositivo di regolazione ② fino ad ottenere il gioco indicato.
- Serrare il controdado.



Controdado:
4 Nm
(0,4 m • kg, 2,9 ft • lb)

NOTA: _____
Prima di regolare il gioco del cavo dell'acceleratore, si deve regolare il regime del minimo del motore.

⚠ AVVERTENZA _____
Una volta effettuata la regolazione, ruotare il manubrio a destra e a sinistra e verificare che il motore non giri a un regime superiore.

GRAISSAGE DE L'ACCELERATEUR

1. Déposer:
- Couvercle (du logement de câble des gaz) ①
 - Cache (capuchon de la poignée) ②
 - Capuchon de la poignée des gaz ③

GASDREHGRIF UND -ZUG SCHMIEREN

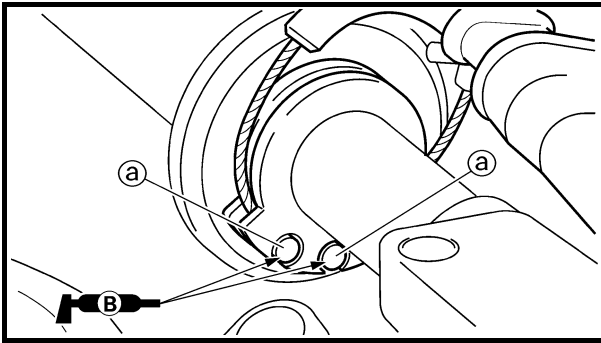
1. Demontieren:
- Schutzabdeckung (Gaszug-Abdeckung) ①
 - Gaszuggehäuse-Abdeckung ②
 - Gaszuggehäuse ③

LUBRIFICAZIONE ACCELERATORE

1. Togliere:
- Rivestimento (copertura cavo acceleratore) ①
 - Rivestimento (copertura manopola) ②
 - Copertura manopola acceleratore ③

HOT STARTER LEVER ADJUSTMENT/ AIR FILTER CLEANING

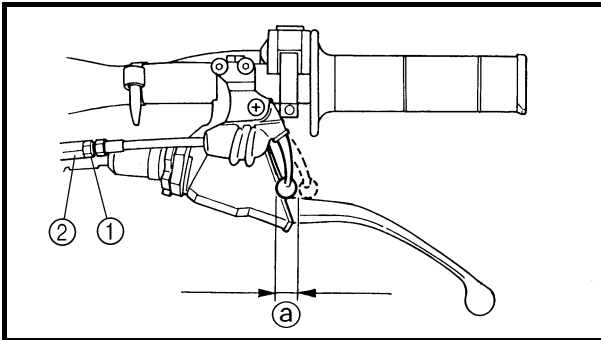
**INSP
ADJ**



2. Apply:
 - Lithium soap base grease
On the throttle cable end (a).
3. Install:
 - Throttle grip cap
 - Screw (throttle grip cap)

4 Nm (0.4 m · kg, 2.9 ft · lb)

- Cover (grip cap)
- Cover (throttle cable cap)



HOT STARTER LEVER ADJUSTMENT

1. Check:
 - Hot starter lever free play (a)
Out of specification → Adjust.



**Hot starter lever free play (a):
3 ~ 6 mm (0.12 ~ 0.24 in)**

2. Adjust:
 - Hot starter lever free play

Hot starter lever free play adjustment steps:

- Loosen the locknut (1).
- Turn the adjuster (2) until free play (a) is within the specified limits.
- Tighten the locknut.

NOTE:

After adjustment, check proper operation of hot starter.

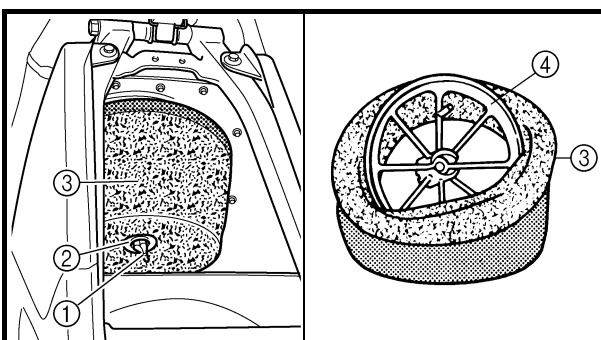
AIR FILTER CLEANING

NOTE:

Proper air filter maintenance is the biggest key to preventing premature engine wear and damage.


CAUTION:

Never run the engine without the air filter element in place; this would allow dirt and dust to enter the engine and cause rapid wear and possible engine damage.



1. Remove:
 - Seat
 - Fitting bolt (1)
 - Washer (2)
 - Air filter element (3)
 - Air filter guide (4)


- Appliquer:
 - graisse à savon de lithium
A l'extrémité du câble des gaz (a).
- Monter:
 - Capuchon de la poignée des gaz
 - Vis (capuchon de la poignée des gaz)

 4 Nm (0,4 m · kg, 2,9 ft · lb)

- Cache (capuchon de la poignée)
- Couvercle (du logement de câble des gaz)

REGLAGE DU LEVIER DE DEMARRAGE A CHAUD

- Contrôler:
 - Jeu du levier de démarrage à chaud (a)
 - Hors spécifications → Régler.

 **Jeu du levier de démarrage à chaud (a):**
3 à 6 mm (0,12 à 0,24 in)

- Régler:
 - Jeu du levier de démarrage à chaud

Etapes du réglage du jeu du levier de démarrage à chaud:

- Desserrer le contre-écrou (1).
- Faire tourner le dispositif de réglage (2) jusqu'à ce que le jeu (a) se situe dans les limites spécifiées.
- Serrer le contre-écrou.

N.B.: _____
Après le réglage, contrôler le fonctionnement du levier de démarrage à chaud.

NETTOYAGE DU FILTRE A AIR


N.B.: _____
Un bon entretien du filtre à air est la meilleure façon d'éviter l'usure et l'endommagement prématurés du moteur.

ATTENTION: _____

Ne jamais faire tourner un moteur lorsque l'élément du boîtier du filtre à air n'est pas en place. Des crasses et des poussières pourraient pénétrer dans le moteur et provoquer son usure prématurée et d'éventuels dommages.

- Déposer:
 - Selle
 - Boulon de fixation (1)
 - Rondelle (2)
 - Elément du boîtier de filtre à air (3)
 - Guide de filtre à air (4)


- Auftragen:
 - Lithiumseifenfett
(auf das Gaszug-Ende (a))
- Montieren:
 - Gaszuggehäuse
 - Gaszuggehäuse-Schraube

 4 Nm (0,4 m · kg, 2,9 ft · lb)

- Gaszuggehäuse-Abdeckung
- Schutzabdeckung (Gaszug-Abdeckung)

WARMSTARTHEBEL EINSTELLEN

- Kontrollieren:
 - Warmstarthebel-Spiel (a)
 - Nicht nach Vorgabe → Einstellen.

 **Warmstarthebel-Spiel (a):**
3–6 mm (0,12–0,24 in)

- Einstellen:
 - Warmstarthebel-Spiel

Warmstarthebel-Spiel einstellen:

- Die Sicherungsmutter (1) lockern.
- Die Einstellmutter (2) verdrehen, bis das vorgeschriebene Spiel (a) erreicht ist.
- Die Sicherungsmutter festziehen.

HINWEIS: _____
Nach der Einstellung die Warmstartfunktion kontrollieren.

LUFTFILTER REINIGEN


HINWEIS: _____
Sachgemäße Luftfilter-Wartung ist ausschlaggebend im Schutz vor frühzeitigen Motorschäden und -verschleiß.

ACHTUNG: _____

Der Motor darf unter keinen Umständen mit ausgebautem Luftfilter betrieben werden, da ungefilterte Ansaugluft zu erhöhtem Verschleiß und Motorschäden führen kann.

- Demontieren:
 - Sitzbank
 - Schraube (1)
 - Beilagscheibe (2)
 - Luftfiltereinsatz (3)
 - Filterrahmen (4)


- Applicare:
 - Grasso a base di sapone di litio
All'estremità del cavo acceleratore (a).
- Installare:
 - Copertura manopola acceleratore
 - Vite (copertura manopola acceleratore)

 4 Nm (0,4 m · kg, 2,9 ft · lb)

- Rivestimento (copertura manopola)
- Rivestimento (copertura cavo acceleratore)

REGOLAZIONE LEVA STARTER PER PARTENZE A CALDO

- Controllare:
 - Gioco leva starter per partenze a caldo (a)
 - Non conforme alle specifiche → Regolare.

 **Gioco leva starter per partenze a caldo (a):**
3 ~ 6 mm (0,12 ~ 0,24 in)

- Regolare:
 - Gioco della leva starter per partenze a caldo

Operazioni per la regolazione del gioco della leva starter per partenze a caldo:

- Allentare il controdado (1).
- Ruotare il dispositivo di regolazione (2) finché il gioco (a) rientri nei limiti indicati.
- Serrare il controdado.

NOTA: _____
Dopo la regolazione, controllare il corretto funzionamento dello starter per partenze a caldo.

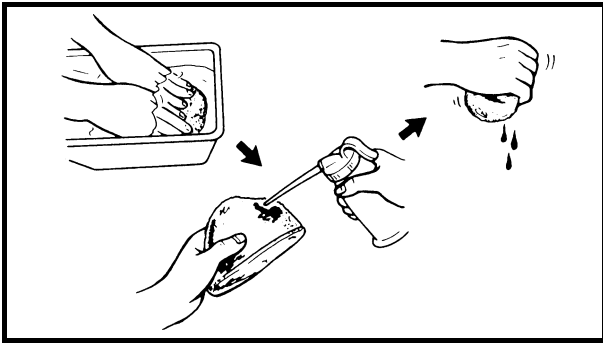
PULIZIA DEL FILTRO ARIA

NOTA: _____
Una corretta manutenzione del filtro aria costituisce la migliore prevenzione contro la precoce usura e il danneggiamento del motore.

ATTENZIONE: _____

Non avviare mai il motore senza la cartuccia del filtro aria, altrimenti la sporcizia e la polvere che entrano nel motore saranno causa di una rapida usura e di possibili danneggiamenti.

- Togliere:
 - Sella
 - Bullone di montaggio (1)
 - Rondella (2)
 - Cartuccia del filtro dell'aria (3)
 - Guida del filtro dell'aria (4)



2. Clean:
 - Air filter element
 Clean them with solvent.

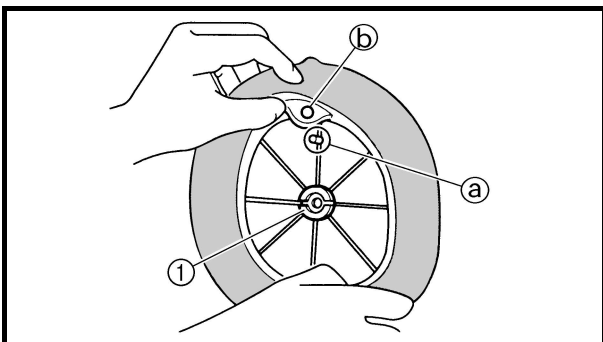
NOTE: _____
 After cleaning, remove the remaining solvent by squeezing the element.

CAUTION: _____

- Do not twist the element when squeezing the element.
- Leaving too much of solvent in the element may result in poor starting.

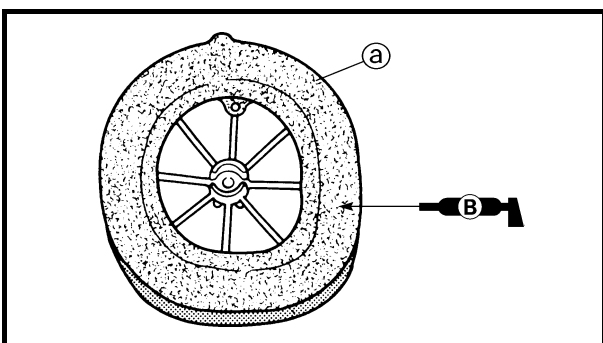
3. Inspect:
 - Air filter element
 Damage → Replace.
4. Apply:
 - Foam-air-filter oil or equivalent oil to the element.

NOTE: _____
 Squeeze out the excess oil. Element should be wet but not dripping.



5. Install:
 - Air filter guide ①

NOTE: _____
 Align the projection (a) on air filter guide with the hole (b) in air filter element.



6. Apply:
 - Lithium soap base grease
 On the matching surface (a) on air filter element.

**NETTOYAGE DU FILTRE A AIR
LUFTFILTER REINIGEN
PULIZIA DEL FILTRO ARIA**



2. Nettoyer:
- Élément du boîtier de filtre à air
Nettoyer à l'aide d'un solvant.

N.B.: _____
Après nettoyage, éliminer l'excès de solvant en pressant l'élément.

ATTENTION: _____

- **Ne pas tordre l'élément.**
- **Un excès de solvant risque de provoquer des problèmes de démarrage.**

3. Contrôler:
- Élément du boîtier de filtre à air
Endommagement → Remplacer.
4. Appliquer:
- Huile pour filtre à air mousse ou huile équivalente sur l'élément.

N.B.: _____
Comprimer pour éliminer l'excès d'huile. L'élément doit être humide mais sans excès.

2. Reinigen:
- Luftfiltereinsatz
(in Lösungsmittel)

HINWEIS: _____
Anschließend überschüssiges Lösungsmittel vorsichtig aus dem Filtereinsatz ausdrücken.

ACHTUNG: _____

- **Darauf achten, dass der Filtereinsatz beim Ausdrücken nicht verdreht wird.**
- **Ein Überschuss an Lösungsmittel-Rückständen kann Startprobleme verursachen.**

3. Kontrollieren:
- Luftfiltereinsatz
Beschädigt → Erneuern.
4. Auftragen:
- Hochwertiges Schaumfilteröl o. Ä. (auf den Filtereinsatz).

HINWEIS: _____
Überschüssiges Öl ausdrücken. Der Filtereinsatz sollte lediglich feucht, nicht tiefend nass sein.

2. Pulire:
- Cartuccia del filtro dell'aria
Pulire con un solvente.

NOTA: _____
Dopo la pulizia, togliere il solvente in eccesso premendo la cartuccia.

ATTENZIONE: _____

- **Non strizzare la cartuccia.**
- **Troppo solvente nella cartuccia può rallentare l'avviamento.**

3. Controllare:
- Cartuccia del filtro dell'aria
Danno → Sostituire.
4. Applicare:
- Olio schiuma filtro aria o un prodotto equivalente.

NOTA: _____
Premere la cartuccia per togliere l'olio in eccesso. La cartuccia deve essere umida, ma non troppo bagnata.

5. Monter:
- Guide de filtre à air ①

N.B.: _____
Aligner la saillie ② du guide de filtre à air et le trou ③ de l'élément du boîtier de filtre à air.

5. Montieren:
- Filterrahmen ①

HINWEIS: _____
Die Haltnase ② am Filterrahmen in die entsprechende Bohrung ③ im Luftfiltereinsatz einsetzen.

5. Installare:
- Guida del filtro dell'aria ①

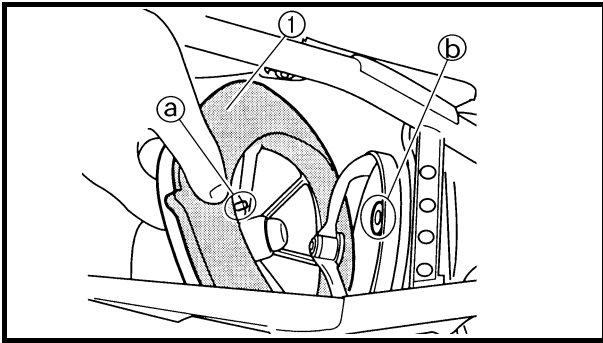
NOTA: _____
Allineare la sporgenza ② della guida del filtro dell'aria con il foro ③ della cartuccia del filtro dell'aria.

6. Appliquer:
- graisse à savon de lithium
Sur la surface de contact ④ de l'élément du boîtier de filtre à air.

6. Auftragen:
- Lithiumseifenfett
(auf die Passfläche ④ des Filtereinsatzes).


6. Applicare:
- Grasso a base di sapone di litio
Sulla superficie di contatto ④ della cartuccia del filtro dell'aria.

ENGINE OIL LEVEL INSPECTION



7. Install:

- Air filter element ①
- Washer
- Fitting bolt

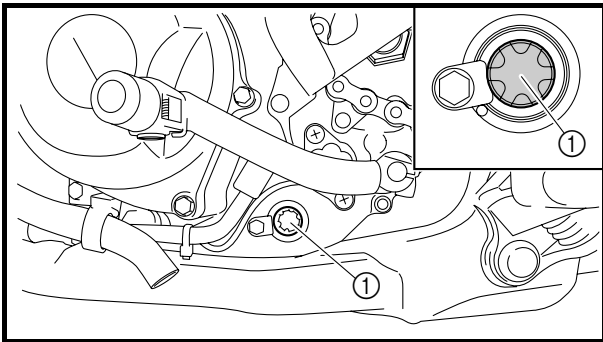
 2 Nm (0.2 m · kg, 1.4 ft · lb)

NOTE:

Align the projection ① on filter guide with the hole ② in air filter case.

ENGINE OIL LEVEL INSPECTION

1. Start the engine, warm it up for several minutes, and then turn off the engine and wait for five minutes.
2. Place the machine on a level place and hold it up on upright position by placing the suitable stand under the engine.



3. Inspect:

- Oil level
Oil should be up to the full level in the check window ①.
Level check window is not full. → Add 0.2 L (0.18 Imp qt, 0.21 US qt) of oil.

CONTROLE DU NIVEAU D'HUILE MOTEUR MOTORÖLSTAND KONTROLLIEREN CONTROLLO DEL LIVELLO OLIO MOTORE



7. Monter:

- Élément du boîtier de filtre à air ①
- Rondelle
- Boulon de fixation

2 Nm (0,2 m · kg, 1,4 ft · lb)

N.B.:

Aligner la saillie ③ du guide du filtre et le trou ④ du boîtier de filtre à air.

7. Montieren:

- Luftfiltereinsatz ①
- Beilagscheibe
- Schraube

2 Nm (0,2 m · kg, 1,4 ft · lb)

HINWEIS:

Die Haltenase ③ am Filterrahmen in die entsprechende Bohrung ④ im Luftfiltergehäuse einsetzen.

7. Installare:

- Cartuccia del filtro dell'aria ①
- Rondella
- Bullone di montaggio

2 Nm (0,2 m · kg, 1,4 ft · lb)

NOTA:

Allineare la sporgenza ③ della guida del filtro con il foro ④ della scatola filtro aria.

CONTROLE DU NIVEAU D'HUILE MOTEUR

1. Mettre le moteur en marche, le faire chauffer pendant quelques minutes puis le couper et attendre cinq minutes.
2. Placer la moto sur un sol plan et la maintenir à la verticale en plaçant un support adéquat sous le moteur.

3. Contrôler:

- Niveau d'huile
Le niveau d'huile doit correspondre au niveau maximal du hublot de contrôle ①.
Le niveau d'huile du hublot de contrôle n'est pas au maximum.
→ Ajouter 0,2 l (0,18 Imp qt, 0,21 US qt) d'huile.

MOTORÖLSTAND KONTROLLIEREN

1. Den Motor anlassen, einige Minuten lang betreiben und dann abstellen; anschließend fünf Minuten lang warten.
2. Das Motorrad auf einem ebenen Untergrund abstellen, am Motor aufbocken und in gerader Stellung halten.

3. Kontrollieren:

- Ölstand
Das Öl sollte bis zur Vollmarkierung im Schauglas ① reichen.
Ölstand im Schauglas ist nicht voll. → 0,2 L (0,18 Imp qt, 0,21 US qt) Öl hinzufügen.

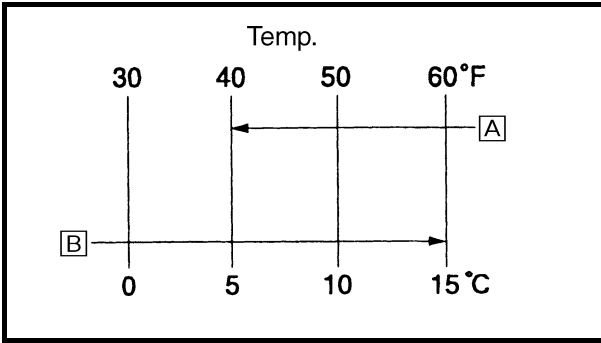
CONTROLLO DEL LIVELLO OLIO MOTORE

1. Avviare il motore, farlo riscaldare per alcuni minuti, quindi spegnerlo e attendere cinque minuti.
2. Collocare il mezzo su una superficie piana in posizione verticale, ponendo un idoneo cavalletto sotto il motore.

3. Controllare:

- Livello olio
L'olio deve risultare al massimo livello dalla finestra di controllo ①.
La finestra di controllo livello non è piena. → Aggiungere 0,2 l (0,18 Imp qt, 0,21 US qt) di olio.

ENGINE OIL LEVEL INSPECTION



(For USA and CDN)

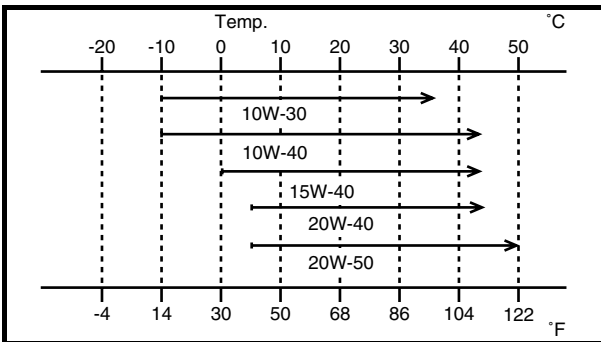


Recommended oil:
 At 5 °C (40 °F) or higher [A]
 Yamalube 4 (20W-40) or SAE
 20W-40 type SG motor oil (Non-
 Friction modified)
 At 15 °C (60 °F) or lower [B]
 Yamalube 4 (10W-30) or SAE
 10W-30 type SG motor oil (Non-
 Friction modified)
 and/or
 Yamalube 4-R (15W-50)
 (Non-Friction modified)

CAUTION:

- Do not add any chemical additives. Engine oil also lubricates the clutch and additives could cause clutch slippage.
- Do not allow foreign material to enter the crankcase.

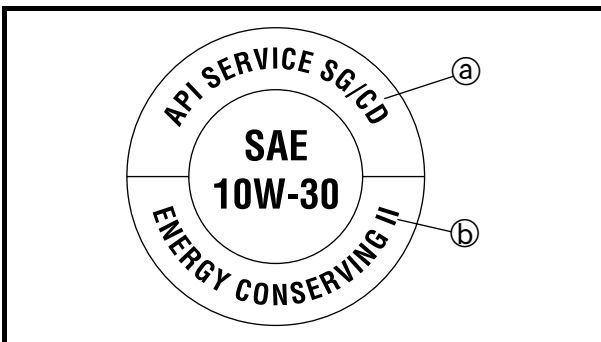
(Except for USA and CDN)



Recommended oil:
 Refer to the following chart for
 selection of oils which are
 suited to the atmospheric
 temperatures.
Recommended engine oil classification:
API STANDARD:
 API "SG" or higher grade
 (Designed primarily for
 motorcycles)

CAUTION:

- Do not add any chemical additives or use oils with a grade of CD (a) or higher.
- Do not use oils labeled "ENERGY CONSERVING II" (b) or higher. Engine oil also lubricates the clutch and additives could cause clutch slippage.
- Do not allow foreign materials to enter the crankcase.



4. Install:
 - Oil tank cap
5. Start the engine and let it warm up for several minutes.
6. Turn off the engine and inspect the oil level once again.

NOTE:

Wait a few minutes until the oil settles before inspecting the oil level.

CONTROLE DU NIVEAU D'HUILE MOTEUR
MOTORÖLSTAND KONTROLLIEREN
CONTROLLO DEL LIVELLO OLIO MOTORE



(USA et CDN)



Huile recommandée:
A 5 °C (40 °F) ou plus **A**
Yamalube 4 (20W-40) ou
huile moteur SG de type
SAE 20W-40 (non modi-
fiée pour la friction)
A 15 °C (60 °F) ou plus **B**
Yamalube 4 (10W-30) ou
huile moteur SG de type
SAE 10W-30 (non modi-
fiée pour la friction)
et/ou
Yamalube 4-R (15W-50)
(non modifiée pour la
friction)

ATTENTION:

- Ne pas ajouter d'additifs chimiques. L'huile moteur lubrifie également l'embrayage et les additifs pourraient provoquer un patinage de l'embrayage.
- Veiller à empêcher toute pénétration de corps étrangers dans le carter moteur.

(sauf USA et CDN)



Huile recommandée:
Voir le tableau suivant
pour la sélection des
huiles en fonction des
différentes températures
atmosphériques.
Classification des huiles
moteur recommandées:
NORME API:
API "SG" ou de qualité
supérieure
(destinée essentiellement
aux motos)

ATTENTION:

- Ne pas ajouter d'additifs chimiques ni utiliser d'huiles de qualité CD **@** ou supérieure.
- Ne pas utiliser d'huiles portant l'indication "ENERGY CONSERVING II" **Ⓟ** ou supérieure. L'huile moteur lubrifie également l'embrayage et les additifs pourraient provoquer un patinage de l'embrayage.
- Veiller à empêcher toute pénétration de corps étrangers dans le carter moteur.

4. Monter:
 - Bouchon du réservoir d'huile
5. Mettre le moteur en marche et le laisser chauffer pendant quelques minutes.
6. Couper le moteur et vérifier à nouveau le niveau d'huile.

N.B.:

Attendre quelques minutes que l'huile se stabilise avant d'en contrôler le niveau.

(USA und CDN)



Empfohlene Ölsorte:
Über 5 °C (40 °F) **A**
Yamalube 4 (20W-40)
oder SAE 20W-40
Motoröl der Klasse SG
(ohne
reibungsmindernde
Additive)
Unter 15 °C (60 °F) **B**
Yamalube 4 (10W-30)
oder SAE 10W-30
Motoröl der Klasse SG
(ohne reibungsmin-
dernde Additive)
bzw.
Yamalube 4-R (15W-
50)
(ohne reibungsmin-
dernde Additive)

ACHTUNG:

- Keine Additive beimischen! Da das Motoröl auch zur Schmierung der Kupplung dient, können Zusätze zu Kupplungsruutschen führen.
- Darauf achten, dass keine Fremdkörper in das Kurbelgehäuse gelangen.

(Nicht USA und CDN)



Empfohlene Ölsorte:
Die Ölviskosität ist in
Abhängigkeit des
Temperaturbereichs
der nebenstehenden
Tabelle zu entnehmen.
Empfohlene Ölklasse:
Nach API:
API-Klasse "SG" oder
höherwertig
(Einsatzbereich:
Motorräder)

ACHTUNG:

- Keine Additive beimischen oder Öle mit einer Dieselspezifikation ".../CD" **Ⓟ** oder höherwertig verwenden.
- Keine Öle der Klasse "ENERGY CONSERVING II" **Ⓟ** oder höherwertig verwenden. Da das Motoröl auch zur Schmierung der Kupplung dient, können Zusätze zu Kupplungsruutschen führen.
- Darauf achten, dass keine Fremdkörper in das Kurbelgehäuse gelangen.

4. Montieren:
 - Öltankverschluss
5. Den Motor anlassen und einige Minuten lang betreiben.
6. Den Motor abstellen und den Ölstand erneut kontrollieren.

HINWEIS:

Vor der Ölstandkontrolle einige Minuten warten, damit sich das Öl setzen kann.

(USA e CDN)



Olio raccomandato:
Temperatura uguale o
superiore a 5 °C (40 °F) **A**
Yamalube 4 (20W-40) o
olio per motori SG di tipo
SAE 20W-40 (modificato
non conduttore)
Temperatura uguale o
inferiore a 15 °C (60 °F) **B**
Yamalube 4 (10W-30) o
olio per motori SG di tipo
SAE 10W-30 (modificato
non conduttore)
e/o
Yamalube 4-R (15W-50)
(modificato non conduttore)

ATTENZIONE:

- Non aggiungere alcun additivo chimico. L'olio per motori è adatto anche alla lubrificazione della frizione. Gli additivi possono farla slittare.
- Non fare entrare materiale estraneo nel carter.

(Eccetto USA e CDN)



Olio raccomandato:
Fare riferimento alla
seguente tabella per
individuare il tipo di olio
più adatto a una
determinata temperatura
atmosferica.
Classificazione oli motore
raccomandati:
API STANDARD:
API "SG" o gradazione
superiore
(Studiato
prevalentemente per
motociclette)

ATTENZIONE:

- Non aggiungere additivi chimici né utilizzare tipi di olio con gradazione CD **@** o superiore.
- Non utilizzare tipi di olio con l'etichetta "ENERGY CONSERVING II" **Ⓟ** o superiore. L'olio per motori è adatto anche alla lubrificazione della frizione. Gli additivi possono farla slittare.
- Non fare entrare materiale estraneo nel carter.

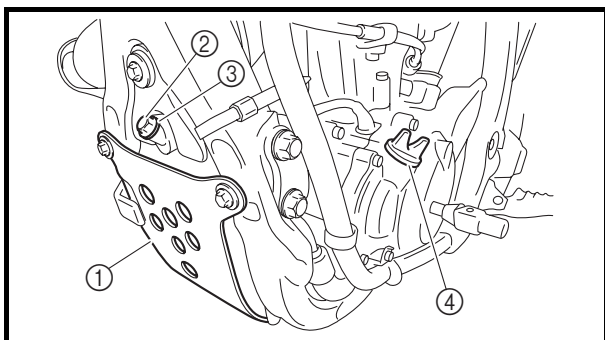
4. Installare:
 - Tappo serbatoio olio
5. Avviare il motore e farlo riscaldare per alcuni minuti.
6. Spegnere il motore e controllare nuovamente il livello dell'olio.

NOTA:

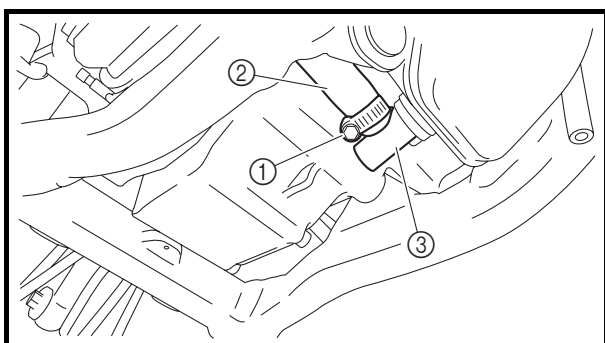
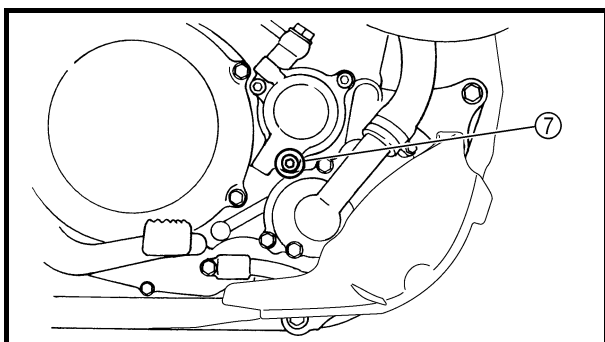
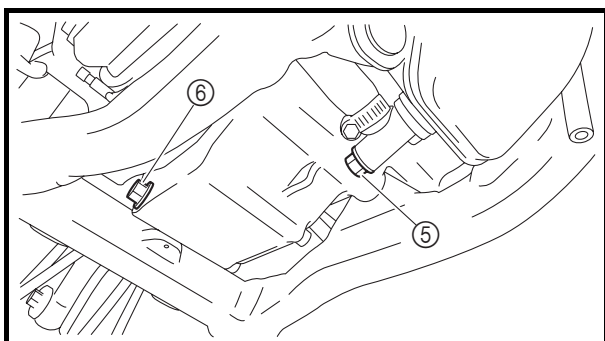
Attendere alcuni minuti finché l'olio non si deposita prima di controllarne il livello.

ENGINE OIL REPLACEMENT

1. Start the engine and warm it up for several minutes, and then turn off the engine and wait for five minutes.
2. Place the machine on a level place and hold it on upright position by placing the suitable stand under the engine.
3. Place a suitable container under the engine.



4. Remove:
 - Lower engine guard ①
 - Bolt (oil tank) ②
 - Washer ③
 - Oil filler cap ④
 - Oil tank drain bolt ⑤
 - Crankcase oil drain bolt ⑥
 - Oil filter element drain bolt ⑦
 Drain the crankcase and oil tank of its oil.



5. Remove:
 - Oil hose clamp ①
 - Bolt (oil hose)
 - Oil hose ②
 - Oil strainer ③
6. Inspect:
 - Oil strainer
 Clogged → Blow.

**CHANGEMENT DE L'HUILE MOTEUR
MOTORÖL WECHSELN
SOSTITUZIONE DELL'OLIO MOTORE**



**CHANGEMENT DE L'HUILE
MOTEUR**

1. Mettre le moteur en marche, le faire chauffer pendant quelques minutes puis le couper et attendre cinq minutes.
2. Placer la moto sur un sol plan et la maintenir à la verticale en plaçant un support adéquat sous le moteur.
3. Déposer un récipient adéquat sous le moteur.
4. Déposer:
 - Protège-carter inférieur ①
 - Boulon (réservoir d'huile) ②
 - Rondelle ③
 - Capuchon de l'orifice de remplissage d'huile ④
 - Boulon de vidange du réservoir d'huile ⑤
 - Boulon de vidange d'huile du carter moteur ⑥
 - Boulon de vidange de l'élément de filtre à huile ⑦Vidanger le carter moteur et le réservoir d'huile.

5. Déposer:
 - Collier de durit d'huile ①
 - Boulon (durit d'huile)
 - Durit d'huile ②
 - Crépine à huile ③
6. Contrôler:
 - Crépine à huileObstruée → Souffler.

MOTORÖL WECHSELN

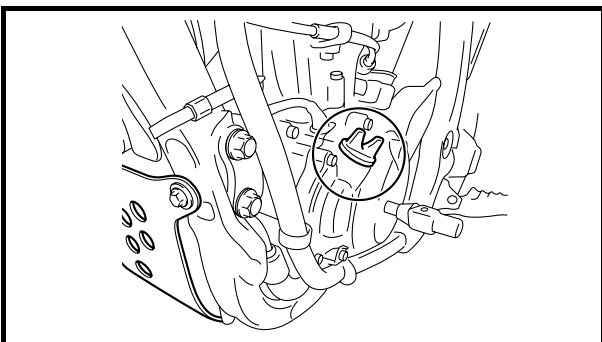
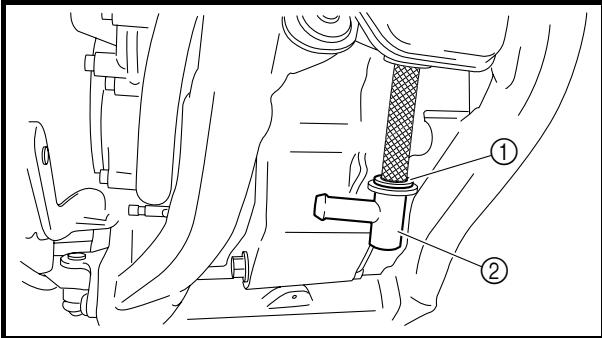
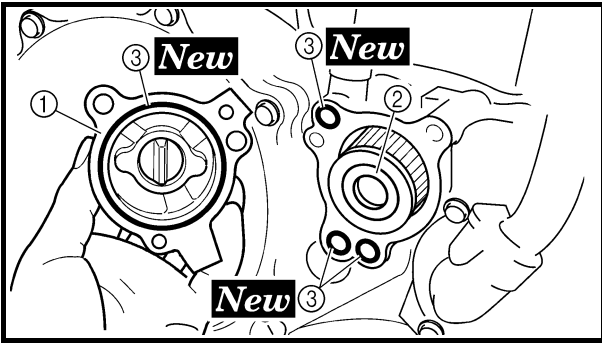
1. Den Motor anlassen, einige Minuten lang betreiben und dann abstellen; anschließend fünf Minuten lang warten.
2. Das Motorrad auf einem ebenen Untergrund abstellen, am Motor aufbocken und in gerader Stellung halten.
3. Ein Auffanggefäß unter den Motor stellen.
4. Demontieren:
 - Motorschutz unten ①
 - Schraube (Öltank) ②
 - Beilagscheibe ③
 - Öleinfüllverschluss ④
 - Öltank-Ablassschraube ⑤
 - Ölablassschraube ⑥ am Kurbelgehäuse
 - Ölfilter-Ablassschraube ⑦Das Öl aus dem Kurbelgehäuse und Öltank ablassen.

5. Demontieren:
 - Ölschlauchselle ①
 - Ölschlauch-Schraube
 - Ölschlauch ②
 - Ölsieb ③
6. Kontrollieren:
 - ÖlsiebVerstopft → Ausblasen.

**SOSTITUZIONE DELL'OLIO
MOTORE**

1. Avviare il motore, farlo riscaldare per alcuni minuti, quindi spegnerlo e attendere cinque minuti.
2. Collocare il mezzo su una superficie piana in posizione verticale, ponendo un idoneo cavalletto sotto il motore.
3. Collocare un idoneo recipiente sotto il motore.
4. Togliere:
 - Riparo motore inferiore ①
 - Bullone (serbatoio olio) ②
 - Rondella ③
 - Tappo di rifornimento olio ④
 - Tappo di scarico serbatoio olio ⑤
 - Tappo di scarico olio carter ⑥
 - Tappo di scarico dell'elemento filtro olio ⑦Scaricare l'olio dal carter e dal serbatoio olio.

5. Togliere:
 - Giunto flessibile olio ①
 - Bullone (flessibile olio)
 - Flessibile olio ②
 - Filtro olio ③
6. Controllare:
 - Filtro olioIntasato → Pulire.



7. If the oil filter is to be replaced during this oil change, remove the following parts and reinstall them.

Replacement steps:


- Remove the oil filter element cover ① and oil filter element ②.
- Check the O-rings ③, if cracked or damaged, replace them with a new one.
- Install the oil filter element and oil filter element cover.




Oil filter element cover:
10 Nm (1.0 m · kg, 7.2 ft · lb)

8. Install:


- O-ring ① **New**
- Oil strainer ②

 9 Nm (0.9 m · kg, 6.5 ft · lb)

- Oil hose
- Bolt (oil hose)


 8 Nm (0.8 m · kg, 5.8 ft · lb)

- Oil hose clamp


 2 Nm (0.2 m · kg, 1.4 ft · lb)

9. Install:


- Copper washer **New**
- Oil filter element drain bolt

 10 Nm (1.0 m · kg, 7.2 ft · lb)


- Crankcase oil drain bolt

 20 Nm (2.0 m · kg, 14 ft · lb)

- Oil tank drain bolt

 18 Nm (1.8 m · kg, 13 ft · lb)

- Lower engine guard

 10 Nm (1.0 m · kg, 7.2 ft · lb)

10. Fill:

- Engine oil



Oil quantity:

Periodic oil change:

1.15 L (1.01 Imp qt, 1.22 US qt)

With oil filter replacement:

1.25 L (1.10 Imp qt, 1.32 US qt)

Total amount:


1.40 L (1.23 Imp qt, 1.48 US qt)

11. Check:

- Oil leakage

12. Install:

- Oil filler cap
- Washer (oil tank)
- Bolt (oil tank)

 7 Nm (0.7 m · kg, 5.1 ft · lb)

13. Check:

- Engine oil level


CHANGEMENT DE L'HUILE MOTEUR MOTORÖL WECHSELN SOSTITUZIONE DELL'OLIO MOTORE

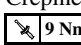
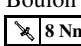
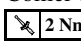
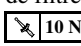
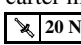
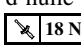
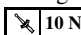


7. Si le filtre à huile doit être remplacé à l'occasion du changement d'huile, déposer et remonter les pièces suivantes.

Étapes de remplacement:


- Déposer le couvercle d'élément de filtre à huile ① et l'élément de filtre à huile ②.
- Contrôler les joints toriques ③, s'ils sont fissurés ou endommagés, les remplacer.
- Monter l'élément de filtre à huile et son couvercle.

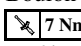
 **Couvercle d'élément de filtre à huile:**
10 Nm
(1,0 m · kg, 7,2 ft · lb)

8. Monter:
- Joint torique ① **New**
 - Crépine à huile ②
 9 Nm (0,9 m · kg, 6,5 ft · lb)
 - Durit d'huile
 - Boulon (durit d'huile)
 8 Nm (0,8 m · kg, 5,8 ft · lb)
 - Collier de durit d'huile
 2 Nm (0,2 m · kg, 1,4 ft · lb)
9. Monter:
- Rondelle en cuivre **New**
 - Boulon de vidange de l'élément de filtre à huile
 10 Nm (1,0 m · kg, 7,2 ft · lb)
 - Boulon de vidange d'huile du carter moteur
 20 Nm (2,0 m · kg, 14 ft · lb)
 - Boulon de vidange du réservoir d'huile
 18 Nm (1,8 m · kg, 13 ft · lb)
 - Protège-carter inférieur
 10 Nm (1,0 m · kg, 7,2 ft · lb)

10. Remplir:

- Huile moteur


 **Quantité d'huile:**
Vidange périodique:
1,15 L
(1,01 Imp qt,
1,22 US qt)
Avec remplacement du filtre à huile:
1,25 L
(1,10 Imp qt,
1,32 US qt)
Quantité totale:
1,40 L
(1,23 Imp qt,
1,48 US qt)

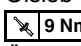
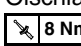
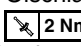
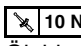
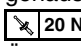
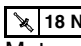
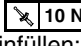
11. Contrôler:
- Fuites d'huile
12. Monter:
- Capuchon de l'orifice de remplissage d'huile
 - Rondelle (réservoir d'huile)
 - Boulon (réservoir d'huile)
 7 Nm (0,7 m · kg, 5,1 ft · lb)
13. Contrôler:
- Niveau d'huile moteur


7. Falls der Ölfilter beim Ölwechsel zu erneuern ist, folgende Bauteile demontieren und anschließend wieder montieren.

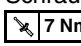
Arbeitsvorgang:

- Den Ölfilter-Gehäusedeckel ① demontieren und den Ölfiltereinsatz ② herausnehmen.
- Die O-Ringe ③ kontrollieren und, falls rissig oder beschädigt, erneuern.
- Den Ölfiltereinsatz und Ölfilter-Gehäusedeckel montieren.

 **Ölfilter-Gehäusedeckel:**
10 Nm
(1,0 m · kg, 7,2 ft · lb)

8. Montieren:
- O-Ring ① **New**
 - Ölsieb ②
 9 Nm (0,9 m · kg, 6,5 ft · lb)
 - Ölschlauch
 - Ölschlauch-Schraube
 8 Nm (0,8 m · kg, 5,8 ft · lb)
 - Ölschlauchselle
 2 Nm (0,2 m · kg, 1,4 ft · lb)
9. Montieren:
- Kupferscheibe **New**
 - Ölfilter-Ablassschraube
 10 Nm (1,0 m · kg, 7,2 ft · lb)
 - Öl-Ablassschraube am Kurbelgehäuse
 20 Nm (2,0 m · kg, 14 ft · lb)
 - Öltank-Ablassschraube
 18 Nm (1,8 m · kg, 13 ft · lb)
 - Motorschutz unten
 10 Nm (1,0 m · kg, 7,2 ft · lb)
10. Einfüllen:
- Motoröl

 **Ölleinfüllmenge:**
Ölwechsel ohne Filterwechsel:
1,15 L
(1,01 Imp qt,
1,22 US qt)
Ölwechsel mit Filterwechsel:
1,25 L
(1,10 Imp qt,
1,32 US qt)
Gesamtmenge:
1,40 L
(1,23 Imp qt,
1,48 US qt)

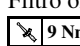
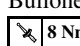
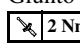
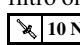
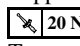
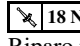
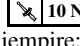
11. Kontrollieren:
- Undichtigkeiten
12. Montieren:
- Öl-Einfüllverschluss
 - Beilagscheibe (Öltank)
 - Schraube (Öltank)
 7 Nm (0,7 m · kg, 5,1 ft · lb)
13. Kontrollieren:
- Motorölstand


7. Se il filtro dell'olio va sostituito durante il cambio dell'olio, togliere e reinstallare i seguenti componenti.

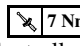
Operazioni per la sostituzione:

- Rimuovere il coperchio dell'elemento filtro olio ① e l'elemento stesso ②.
- Controllare le guarnizioni circolari ③ e sostituirle se presentano fessure o sono danneggiate.
- Installare l'elemento filtro olio e il relativo coperchio.

 **Coperchio elemento filtro olio:**
10 Nm
(1,0 m · kg, 7,2 ft · lb)

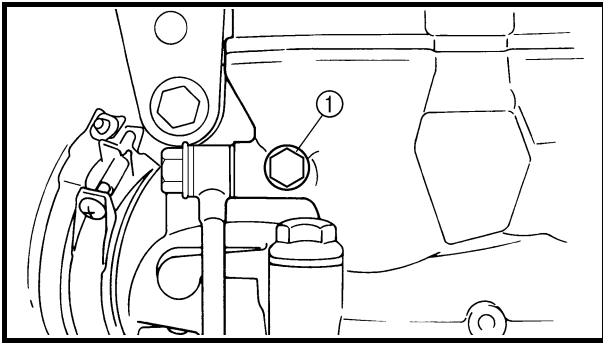
8. Installare:
- Guarnizione circolare ① **New**
 - Filtro olio ②
 9 Nm (0,9 m · kg, 6,5 ft · lb)
 - Flessibile olio
 - Bullone (flessibile olio)
 8 Nm (0,8 m · kg, 5,8 ft · lb)
 - Giunto flessibile olio
 2 Nm (0,2 m · kg, 1,4 ft · lb)
9. Installare:
- Rondella di rame **New**
 - Tappo di scarico dell'elemento filtro olio
 10 Nm (1,0 m · kg, 7,2 ft · lb)
 - Tappo di scarico olio carter
 20 Nm (2,0 m · kg, 14 ft · lb)
 - Tappo di scarico serbatoio olio
 18 Nm (1,8 m · kg, 13 ft · lb)
 - Riparo motore inferiore
 10 Nm (1,0 m · kg, 7,2 ft · lb)
10. Riempire:
- Olio motore

 **Quantità olio:**
Sostituzioni periodiche dell'olio:
1,15 L
(1,01 Imp qt,
1,22 US qt)
Con sostituzione del filtro dell'olio:
1,25 L
(1,10 Imp qt,
1,32 US qt)
Quantità totale:
1,40 L
(1,23 Imp qt,
1,48 US qt)

11. Controllare:
- Perdita olio
12. Installare:
- Tappo di rifornimento olio
 - Rondella (serbatoio olio)
 - Bullone (serbatoio olio)
 7 Nm (0,7 m · kg, 5,1 ft · lb)
13. Controllare:
- Livello olio motore

OIL PRESSURE INSPECTION/ PILOT SCREW ADJUSTMENT

INSP
ADJ



OIL PRESSURE INSPECTION

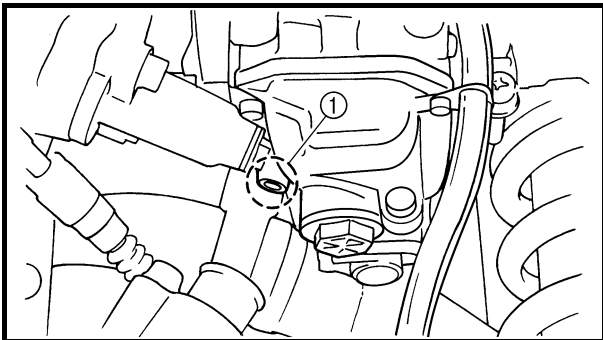
1. Check:
 - Oil pressure

Checking steps:

- Slightly loosen the oil pressure check bolt ①.
- Start the engine and keep it idling until oil starts to seep from the oil pressure check bolt. If no oil comes out after one minute, turn the engine off so it will not seize.
- Check oil passages and oil pump for damage or leakage.
- Start the engine after solving the problem(s) and recheck the oil pressure.
- Tighten the oil pressure check bolt.



Oil pressure check bolt:
10 Nm (1.0 m • kg, 7.2 ft • lb)



PILOT SCREW ADJUSTMENT

1. Adjust:
 - Pilot screw ①

Adjustment steps:

NOTE:

To optimize the fuel flow at a smaller throttle opening, each machine's pilot screw has been individually set at the factory. Before adjusting the pilot screw, turn it in fully and count the number of turns. Record this number as the factory-set number of turns out.

- Turn in the pilot screw until it is lightly seated.
- Turn out the pilot screw by the factory-set number of turns.



Pilot screw (example):
2-1/2 turns out
*** 2-1/4 turns out**

* Except for USA and CDN

CONTROLE DE LA PRESSION D'HUILE

1. Contrôler:
- Pression d'huile

Étapes du contrôle:

- Desserrer légèrement le boulon de contrôle de la pression d'huile ①.
- Lancer le moteur et le laisser tourner au ralenti jusqu'à ce que l'huile commence à suinter par le boulon de contrôle de la pression d'huile. Si l'huile ne s'écoule toujours pas après une minute, couper immédiatement le moteur afin qu'il ne se grippe pas.
- Vérifier que les passages d'huile et la pompe à huile ne sont pas endommagés ou ne présentent pas de fuites.
- Après avoir résolu le(s) problème(s), démarrer le moteur et contrôler à nouveau la pression d'huile.
- Serrer le boulon de contrôle de la pression d'huile.



Boulon de contrôle de la pression d'huile:
10 Nm
(1,0 m • kg, 7,2 ft • lb)

REGLAGE DE LA VIS DE RALENTI

1. Régler:
- Vis de ralenti ①

Étapes du réglage:

N.B.: _____
Pour optimiser le débit de carburant à plus faible régime, la vis de ralenti de chaque moto a été réglée individuellement en usine. Avant de régler la vis de ralenti, la serrer à fond en comptant le nombre de tours. Enregistrer ce nombre comme étant le nombre de tours de desserrage réglé en usine.

- Visser la vis de ralenti jusqu'à ce qu'elle touche légèrement son siège.
- Desserrer la vis de ralenti du nombre de tours réglés en usine.



Vis de ralenti (exemple):
Desserré de 2-1/2 tour
* Desserré de 2-1/4 tour

* Sauf USA et CDN

ÖLDRUCK KONTROLLIEREN

1. Kontrollieren:
- Öldruck

Arbeitsvorgang:

- Die Öldruck-Kontrollschraube ① ein wenig lockern.
- Den Motor starten und im Leerlauf betreiben, bis Öl an der Öldruck-Kontrollschraube austritt. Tritt nach einer Minute kein Öl aus, den Motor sofort abstellen, um Schäden zu vermeiden.
- Ölkänaäle und Ölpumpe auf Beschädigung oder Undichtigkeit prüfen.
- Nach der Fehlerbeseitigung den Motor starten und den Öldruck erneut kontrollieren.
- Die Öldruck-Kontrollschraube festziehen.



Öl Druck-Kontrollschraube:
10 Nm
(1,0 m • kg, 7,2 ft • lb)

LEERLAUFGEMISCH-REGULIERSCHRAUBE EINSTELLEN

1. Einstellen:
- Leerlaufgemisch-Regulierschraube ①

Arbeitsvorgang:

HINWEIS: _____
Die Leerlaufgemisch-Regulierschraube wird ab Werk individuell auf die Maschine abgestimmt, um den Kraftstofffluss im niedrigen Lastbereich zu optimieren. Zu Beginn der Einstellung die Leerlaufgemisch-Regulierschraube völlig hineindreihen und dabei die Anzahl Umdrehungen zählen. Die gezählte Anzahl Umdrehungen als die Werkseinstellung notieren.

- Die Leerlaufgemisch-Regulierschraube nur leicht bis zum Anschlag hineindreihen.
- Die Leerlaufgemisch-Regulierschraube um die vorgeschriebene Anzahl von Umdrehungen herausdrehen.



Leerlaufgemisch-Regulierschraube (Beispiel):
2 1/2 Umdrehungen heraus
* 2 1/4 Umdrehungen heraus

* Nicht USA und CDN

CONTROLLO PRESSIONE OLIO

1. Controllare:
- Pressione olio

Operazioni per il controllo:

- Allentare leggermente il bullone di controllo pressione olio ①.
- Avviare il motore e lasciarlo girare al minimo fino a quando l'olio non comincia a filtrare dal bullone di controllo pressione olio. Se dopo un minuto non si ha alcuna fuoriuscita di olio, spegnere il motore per evitarne il grippaggio.
- Controllare l'eventuale presenza di danneggiamenti o perdite nei passaggi e nella pompa dell'olio.
- Avviare il motore dopo aver risolto il/i problema/i e ricontrollare la pressione olio.
- Serrare il bullone di controllo pressione olio.



Bullone di controllo pressione olio:
10 Nm
(1,0 m • kg, 7,2 ft • lb)

REGOLAZIONE VITE DEL MINIMO

1. Regolare:
- Vite del minimo ①

Operazioni per la regolazione:

NOTA: _____
Per ottimizzare l'erogazione del carburante ad accelerazione moderata, la vite del minimo di ciascun mezzo viene regolata singolarmente in fabbrica. Prima di regolare la vite del minimo, avvitarla completamente contando il numero dei giri. Annotare questo numero, corrispondente al numero di giri impostato in fabbrica di cui svitare la vite.

- Avvitare parzialmente la vite del minimo, quel tanto che basta a farla rimanere nella sua sede.
- Svitare la vite del minimo del numero di giri impostato in fabbrica.

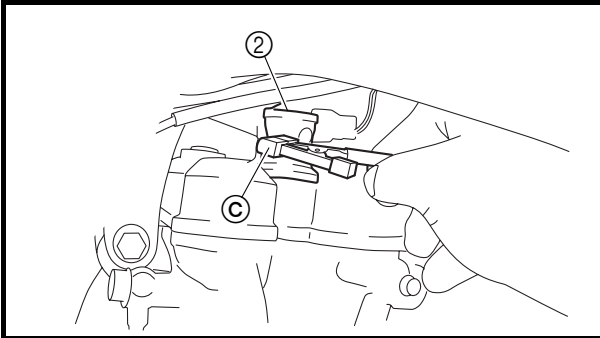
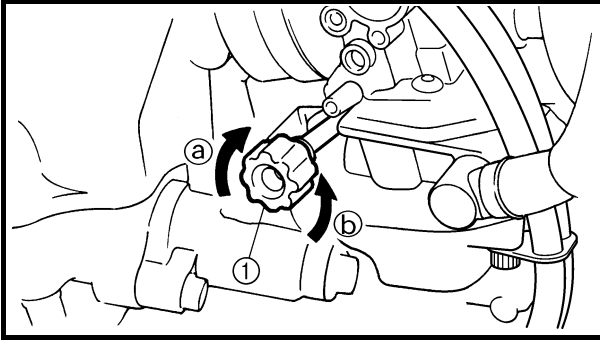


Vite del minimo (esempio):
svitata di 2-1/2 giri
* svitata di 2-1/4 giri

* Eccetto USA e CDN

ENGINE IDLING SPEED ADJUSTMENT/ VALVE CLEARANCE INSPECTION AND ADJUSTMENT

INSP
ADJ



ENGINE IDLING SPEED ADJUSTMENT

1. Start the engine and thoroughly warm it up.
2. Adjust:
 - Engine idling speed

Adjustment steps:

- Adjust the pilot screw.
Refer to "PILOT SCREW ADJUSTMENT" section.
- Turn the throttle stop screw ① until the specified engine idling speed.

NOTE:

Using a digital engine tachometer for idle speed adjustment, detect the engine idling speed by bringing the sensing element ③ of the engine tachometer close to the ignition coil ②.

To increase idle speed → Turn the throttle stop screw ① in ①a.

To decrease idle speed → Turn the throttle stop screw ① out ①b.



Engine idling speed:
1,900 ~ 2,100 r/min

VALVE CLEARANCE INSPECTION AND ADJUSTMENT

NOTE:

- The valve clearance should be adjusted when the engine is cool to the touch.
- The piston must be at Top Dead Center (T.D.C.) on compression stroke to check or adjust the valve clearance.

1. Remove:

- Seat
- Fuel tank

Refer to "SEAT, FUEL TANK AND SIDE COVERS" section in the CHAPTER 4.



REGLAGE DU REGIME DE RALENTI DU MOTEUR

1. Mettre le moteur en marche et bien le laisser chauffer.
2. Régler:
 - Régime de ralenti du moteur

Étapes du réglage:

- Régler la vis de ralenti.
Se reporter à la section "REGLAGE DE LA VIS DE RALENTI".
- Tourner la vis de butée de papillon des gaz ① jusqu'à obtention de la vitesse de ralenti spécifiée.

N.B.:

A l'aide d'un compte-tours moteur numérique pour réglage du ralenti, déterminer le régime de ralenti en approchant le capteur ③ du compte-tours de la bobine d'allumage ②.

Pour augmenter le régime de ralenti → Serrer la vis de butée de papillon des gaz ① dans le sens ③.

Pour diminuer le régime de ralenti → Tourner la vis de butée de papillon des gaz ① dans le sens ④.



Régime de ralenti:
1.900 à 2.100 tr/mn

LEERLAUFDREHZAHL EINSTELLEN

1. Den Motor anlassen und gründlich warmlaufen lassen.
2. Einstellen:
 - Leerlaufdrehzahl

Arbeitsvorgang:

- Die Leerlaufgemisch-Regulierschraube einstellen.
Siehe unter "LEERLAUFGE-MISCH-REGULIER-SCHRAUBE EINSTELLEN".
- Die Leerlaufeinstellschraube ① verdrehen, bis die vorgeschriebene Leerlaufdrehzahl erreicht ist.

HINWEIS:

Mit dem digitalen Drehzahlmesser die Drehzahl ermitteln, indem der Sensor ③ des Drehzahlmessers in der Nähe die Zündspule ② gebracht wird.

Leerlaufdrehzahl höher → Leerlaufeinstellschraube ① nach ③ drehen.

Leerlaufdrehzahl niedriger → Leerlaufeinstellschraube ① nach ④ drehen.



Leerlaufdrehzahl:
1.900–2.100 U/min

REGOLAZIONE REGIME DEL MINIMO

1. Avviare il motore e farlo riscaldare bene.
2. Regolare:
 - Régime del minimo

Operazioni per la regolazione:

- Regolare la vite del minimo.
Fare riferimento al paragrafo "REGOLAZIONE VITE DEL MINIMO".
- Avvitare la vite di arresto valvola a farfalla ① fino a raggiungere il regime del minimo indicato.

NOTA:

Utilizzare un contagiri digitale per la regolazione del regime del minimo e rilevare il regime del minimo avvicinando l'elemento sensore ③ del contagiri alla bobina di accensione ②.

Per aumentare il regime del minimo → Avvitare la vite di arresto valvola a farfalla ① ③.
Per diminuire il regime del minimo → Svitare la vite di arresto valvola a farfalla ① ④.



Regime del minimo:
1.900 ~ 2.100 giri/min

INSPECTION ET REGLAGE DU JEU AUX SOUPAPES

N.B.:

- Le jeu aux soupapes doit être réglé quand le moteur est froid au toucher.
- Le piston doit être au point mort haut (PMH) de la course de compression pour permettre le contrôle ou le réglage du jeu aux soupapes.

1. Déposer:
 - Selle
 - Réservoir de carburant
 Se reporter à la section "SELLE, RESERVOIR DE CARBURANT ET CACHES LATÉRAUX" au CHAPITRE 4.

VENTILSPIEL KONTROLLIEREN UND EINSTELLEN

HINWEIS:

- Das Ventilspiel sollte bei abgekühltem Motor eingestellt werden.
- Bei der Messung oder Einstellung des Ventilspiels muss der Kolben im oberen Totpunkt (OT) des Verdichtungsstaktes stehen.

1. Demontieren:
 - Sitzbank
 - Kraftstofftank
 Siehe unter "SITZBANK, KRAFTSTOFFTANK UND SEITENABDECKUNGEN" in KAPITEL 4.

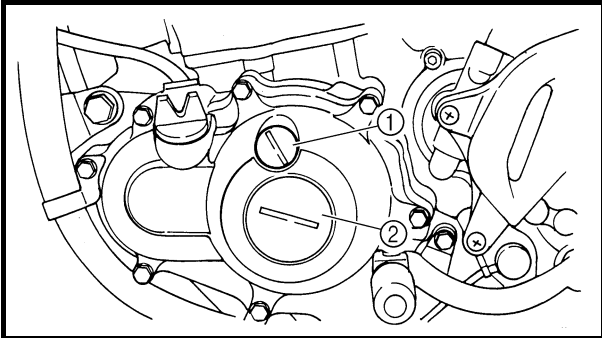
CONTROLLO E REGOLAZIONE GIOCO VALVOLE

NOTA:


- Regolare il gioco valvole quando il motore è freddo al tatto.
- Per controllare o regolare il gioco valvole, il pistone deve trovarsi nel punto morto superiore (PMS) durante la fase di compressione.

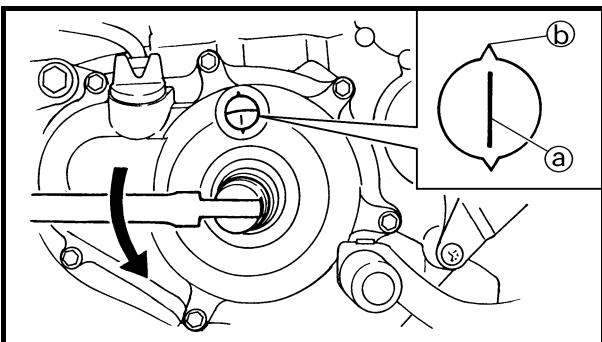
1. Togliere:
 - Sella
 - Serbatoio del carburante
 Fare riferimento al paragrafo "SELLA, SERBATOIO CARBURANTE E FIANCHETTI" nel CAPITOLO 4.

2. Remove:
 - Spark plug
 - Cylinder head cover
 Refer to "CAMSHAFTS" section in the CHAPTER 4.



3. Remove:
 - Timing mark accessing screw ①
 - Crankshaft end accessing screw ②
 - O-ring
4. Check:
 - Valve clearance
 Out of specification → Adjust.

	Valve clearance (cold):
	Intake valve:
	0.10 ~ 0.15 mm (0.0039 ~ 0.0059 in)
	Exhaust valve:
	0.17 ~ 0.22 mm (0.0067 ~ 0.0087 in)

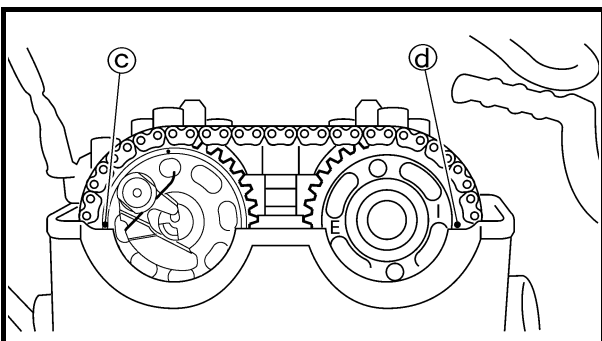


Checking steps:

- Turn the crankshaft counterclockwise with a wrench.
- Align the T.D.C. mark ① on the rotor with the align mark ② on the crankcase cover when piston is at T.D.C. on compression stroke.

NOTE:

In order to be sure that the piston is at Top Dead Center, the punch mark ③ on the exhaust camshaft and the punch mark ④ on the intake camshaft must align with the cylinder head surface, as shown in the illustration.



INSPECTION ET REGLAGE DU JEU AUX SOUPAPES VENTILSPIEL KONTROLLIEREN UND EINSTELLEN CONTROLLO E REGOLAZIONE GIOCO VALVOLE



2. Déposer:
- Bougie
 - Couvre-culasse
- Se reporter à la section "ARBRES A CAMES" au CHAPITRE 4.

2. Demontieren:
- Zündkerze
 - Zylinderkopfdeckel
- Siehe unter "NOCKENWELLEN" in KAPITEL 4.

2. Togliere:
- Candela di accensione
 - Coperchio testata
- Fare riferimento al paragrafo "ALBERI A CAMME" nel CAPITOLO 4.

3. Déposer:
- Vis d'accès de repère d'allumage ①
 - Vis d'accès axiale du vilebrequin ②
 - Joint torique
4. Contrôler:
- Jeu aux soupapes
- Hors spécifications → Régler.

3. Demontieren:
- Rotor-Abdeckschraube ①
 - Kurbelwellen-Abdeckschraube ②
 - O-Ring
4. Kontrollieren:
- Ventilspiel
- Nicht nach Vorgabe → Einstellen.

3. Togliere:
- Vite di accesso al riferimento per fasatura ①
 - Vite di accesso all'estremità dell'albero motore ②
 - Guarnizione circolare
4. Controllare:
- Gioco valvole
- Non conforme alle specifiche → Regolare.



Jeu aux soupapes (à froid):
Soupape d'admission:
0,10 à 0,15 mm
(0,0039 à 0,0059 in)
Soupape d'échappement:
0,17 à 0,22 mm
(0,0067 à 0,0087 in)



Ventilspiel (kalt):
Einlassventil:
0,10–0,15 mm
(0,0039–0,0059 in)
Auslassventil:
0,17–0,22 mm
(0,0067–0,0087 in)



Gioco valvole (a freddo):
Valvola di aspirazione:
0,10 ~ 0,15 mm
(0,0039 ~ 0,0059 in)
Valvola di scarico:
0,17 ~ 0,22 mm
(0,0067 ~ 0,0087 in)

Étapes du contrôle:

- Tourner le vilebrequin dans le sens inverse des aiguilles d'une montre à l'aide d'une clé.
- Aligner le repère du PMH ① du rotor avec le repère d'alignement ② du couvercle de carter lorsque le piston est au PMH de la course de compression.

N.B.:

Le piston est au point mort haut lorsque le repère poinçonné ③ de l'arbre à cames d'échappement et le repère poinçonné ④ de l'arbre à cames d'admission sont alignés avec la surface de la culasse comme le montre l'illustration.

Arbeitsvorgang:

- Die Kurbelwelle mit einem Schraubenschlüssel im Gegenuhreigersinn drehen.
- Wenn sich der Kolben des Zylinders im oberen Totpunkt des Verdichtungstaktes befindet, die OT-Markierung ① am Rotor auf die entsprechende Gegenmarkierung ② am Kurbelgehäusedeckel ausrichten.

HINWEIS:

Der Kolben befindet sich im oberen Totpunkt, wenn die Körnermarkierung ③ am Auslass-Nockenwellenrad und die Körnermarkierung ④ am Einlass-Nockenwellenrad, wie in der Abbildung gezeigt, mit der Zylinderkopf-Passfläche fluchten.

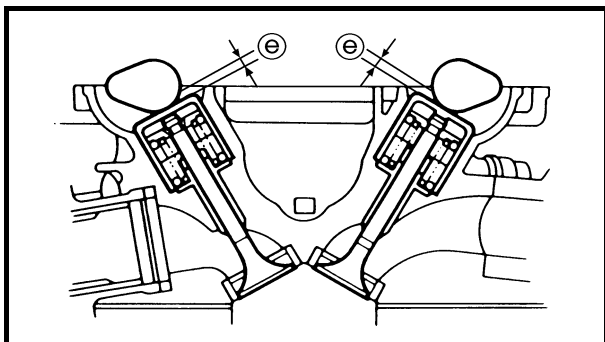
Operazioni per il controllo:

- Girare l'albero motore in senso antiorario con una chiave.
- Allineare il riferimento PMS ① sul rotore con il segno di allineamento ② sul coperchio carter quando il pistone si trova nel PMS nella fase di compressione.

NOTA:

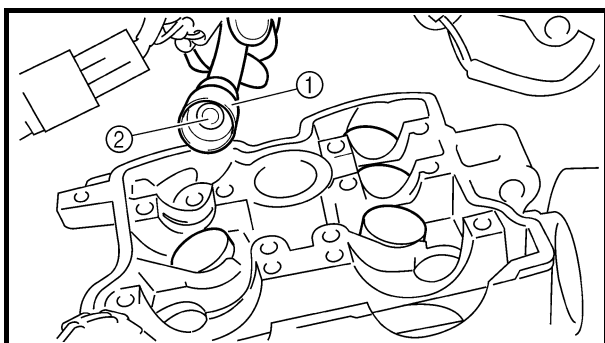
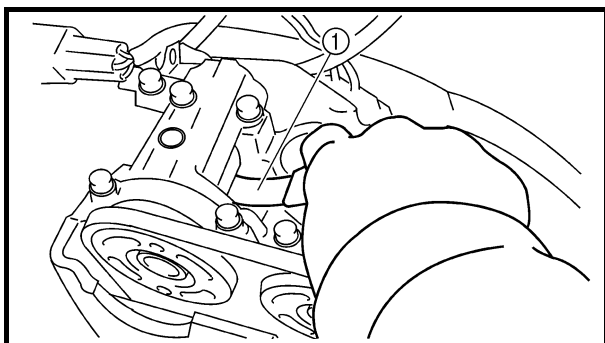
Per essere certi che il pistone si trovi nel PMS, il riferimento punzonato ③ sull'albero a camme di scarico e quello ④ sull'albero a camme di aspirazione devono essere allineati con la superficie della testata, come indicato in figura.

VALVE CLEARANCE INSPECTION AND ADJUSTMENT



- Measure the valve clearance \ominus using a feeler gauge $\textcircled{1}$.

NOTE: _____
Record the measured reading if the clearance is incorrect.



5. Adjust:
- Valve clearance

Adjustment steps:

- Remove the camshaft (intake and exhaust). Refer to “CAMSHAFTS” section in the CHAPTER 4.
- Remove the valve lifters $\textcircled{1}$ and the pads $\textcircled{2}$.

NOTE: _____

- Place a rag in the timing chain space to prevent pads from falling into the crankcase.
- Identify each valve lifter and pad position very carefully so that they can be reinstalled in their original place.

- Select the proper pad using the pad selecting table.

EX	
IN	

Pad range		Pad Availability: 25 increments
No. 120 ~ No. 240	1.20 mm ~ 2.40 mm	Pads are available in 0.05 mm increments

INSPECTION ET REGLAGE DU JEU AUX SOUPAPES VENTILSPIEL KONTROLLIEREN UND EINSTELLEN CONTROLLO E REGOLAZIONE GIOCO VALVOLE



- Mesurer le jeu aux soupapes ⊕ à l'aide d'une jauge d'épaisseur à lames ①.

N.B.: _____
Enregistrer la valeur mesurée si le jeu est incorrect.

- Das Ventilspiel ⊕ mit einer Fühlerlehre ① messen.

HINWEIS: _____
Entspricht das gemessene Ventilspiel nicht der Vorgabe, muss das Messergebnis für spätere Zwecke notiert werden.

- Misurare il gioco valvole ⊕ con uno spessimetro ①.

NOTA: _____
Annotare il valore misurato se il gioco non è quello corretto.

5. Régler:

- Jeu aux soupapes

Étapes du réglage:

- Déposer les arbres à cames (d'admission et d'échappement). Se reporter à la section "ARBRES A CAMES" au CHAPITRE 4.
- Déposer les poussoirs de soupapes ① et les plaquettes ②.

N.B.: _____
• Placer un chiffon à l'emplacement de la chaîne de distribution pour empêcher les plaquettes de tomber dans le carter.
• Identifier soigneusement chaque poussoir de soupape et la position de chaque plaquette de manière à pouvoir les remonter à leur emplacement d'origine.

- Sélectionner la plaquette adéquate à l'aide du tableau de sélection des plaquettes.

Plage des plaquettes		Disponibilité des plaquettes: 25 gradations
N° 120 à N° 240	1,20 mm à 2,40 mm	Les plaquettes sont disponibles par incréments de 0,05 mm

5. Einstellen:

- Ventilspiel

Arbeitsvorgang:

- Die Einlass- und Auslass-Nockenwellen demontieren. Siehe unter "NOCKENWELLEN" in KAPITEL 4.
- Die Tassenstößel ① und Ventilplättchen ② demontieren.

HINWEIS: _____
• Das Kurbelgehäuse am besten mit einem sauberen Tuch abdecken, damit keine Ventilplättchen hineinfallen können.
• Die entsprechende Einbaulage sämtlicher Tassenstößel und Ventilplättchen fest halten, damit sie wieder in ihre ursprüngliche Lage montiert werden können.

- Das passende Ventilplättchen laut der entsprechenden Tabelle auswählen.

Stärkenbereich		Verfügbare Stärken: 25 Abstufungen
Nr. 120 – Nr. 240	1,20 mm – 2,40 mm	in Abstufungen von 0,05 mm

5. Regolare:

- Gioco valvole

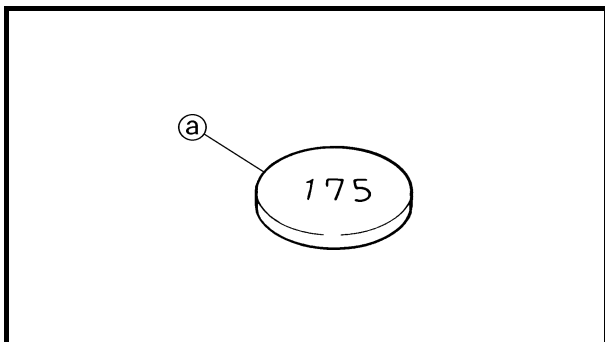
Operazioni per la regolazione:

- Togliere l'albero a camme (di aspirazione e di scarico). Fare riferimento al paragrafo "ALBERI A CAMME" nel CAPITOLO 4.
- Togliere gli alzavalvole ① e gli spessori ②.

NOTA: _____
• Inserire un panno nello spazio della catena di distribuzione per evitare che gli spessori cadano all'interno del carter.
• Identificare molto attentamente la posizione di ogni alzavalvola e di ogni spessore per poter reinstallare tutto nella posizione originaria.

- Scegliere lo spessore corretto consultando la tabella di selezione degli spessori.

Gamma degli spessori		Disponibilità degli spessori: 25 incrementi
n. 120 ~ n. 240	1,20 mm ~ 2,40 mm	Gli spessori sono disponibili a incrementi di 0,05 mm



NOTE: _____
The thickness (a) of each pad is indicated in hundredths of millimeters on the pad upper surface.

- Round off the last digit of the installed pad number to the nearest increment.

Last digit of pad number	Rounded value
0, 1 or 2	0
4, 5 or 6	5
8 or 9	10

EXAMPLE:
Installed pad number = 148
Rounded off value = 150

NOTE: _____
Pads can only be selected in 0.05 mm increments.

- Locate the rounded-off value and the measured valve clearance in the chart “PAD SELECTION TABLE”. The field where these two coordinates intersect shows the new pad number to use.

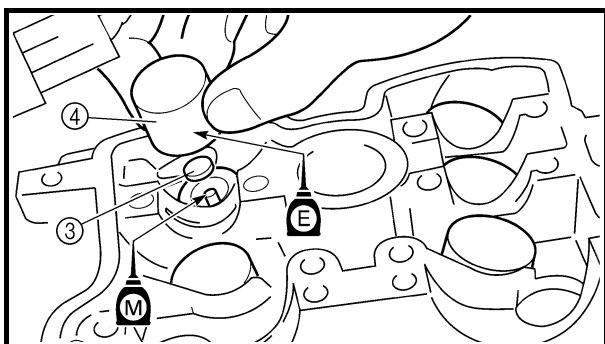
NOTE: _____
Use the new pad number only as a guide when verifying the valve clearance adjustment.

- Install the new pads (3) and the valve lifters (4).

NOTE: _____

- Apply the engine oil on the valve lifters.
- Apply the molybdenum disulfide oil on the valve stem ends.
- Valve lifter must turn smoothly when rotated with a finger.
- Be careful to reinstall valve lifters and pads in their original place.

- Install the camshafts (exhaust and intake). Refer to “CAMSHAFTS” section in the CHAPTER 4.



N.B.: _____

L'épaisseur ③ de chaque plaquette est indiquée en centièmes de millimètres sur la surface supérieure de la plaquette.

- Arrondir le dernier chiffre du numéro de la rondelle montée à la gradation la plus proche.

Dernier chiffre du numéro de plaquette	Valeur d'arrondi
0, 1 ou 2	0
4, 5 ou 6	5
8 ou 9	10

EXEMPLE:

Numéro de la plaquette montée = 148
Valeur arrondie = 150

N.B.: _____

Les plaquettes ne peuvent être sélectionnées que par incréments de 0,05 mm.

- Rechercher la valeur arrondie et le jeu aux soupapes mesuré dans le tableau "TABLEAU DE SELECTION DES PLAQUETTES". La case où ces deux coordonnées se coupent indique le nouveau numéro de plaquette à utiliser.

N.B.: _____

N'utiliser ce nouveau numéro de plaquette qu'à titre de guide pour le contrôle du réglage du jeu aux soupapes.

- Monter les nouvelles plaquettes ③ et les poussoirs de soupapes ④.

N.B.: _____

- Appliquer de l'huile moteur sur les poussoirs de soupapes.
- Appliquer l'huile au bisulfure de molybdène sur les embouts de queues de soupapes.
- Le poussoir de soupape doit tourner librement sous la poussée du doigt.
- Veiller à remonter les poussoirs de soupapes et les cales à leur emplacement d'origine.

- Monter les arbres à cames (d'admission et d'échappement). Se reporter à la section "ARBRES A CAMES" au CHAPITRE 4.

HINWEIS: _____

Die Stärke ③ des Ventilplättchens ist in Hundertsteln von Millimetern auf dessen Oberseite angegeben.

- Die letzte Ziffer auf dem Ventilplättchen wie folgt runden.

Letzte Ziffer auf dem Ventilplättchen	Gerundeter Wert
0, 1 oder 2	0
4, 5 oder 6	5
8 oder 9	10

Beispiel:

Nummer des ausgebauten Ventilplättchens = 148
Gerundeter Wert = 150

HINWEIS: _____

Ventilplättchen sind nur in Abstufungen von 0,05 mm erhältlich.

- Die gerundete Ventilplättchen-Nummer sowie das gemessene Ventilspiel in der Tabelle für die Auswahl der Ventilplättchen ausfindig machen. Aus dem Schnittpunkt der beiden Koordinaten ergibt sich die neue Ventilplättchen-Nummer bzw. -Stärke.

HINWEIS: _____

Die neue Ventilplättchen-Stärke dient zunächst nur als Bezugsgröße, denn das Ventilspiel muss erneut kontrolliert und gegebenenfalls korrigiert werden.

- Die neuen Ventilplättchen ③ und Tassenstößel ④ einsetzen.

HINWEIS: _____

- Motoröl auf die Tassenstößel auftragen.
- Molybdändisulfidöl auf die Ventilenschaft-Enden auftragen.
- Der Tassenstößel muss sich mit dem Finger mühelos drehen lassen.
- Die Tassenstößel und Ventilplättchen müssen in der ursprünglichen Lage montiert werden.

- Die Einlass- und Auslass-Nockenwellen montieren. Siehe unter "NOCKENWELLEN" in KAPITEL 4.

NOTA: _____

Le dimensioni ③ di ogni spessore sono indicate in centesimi di millimetro sulla superficie superiore dello stesso.

- Arrotondare l'ultima cifra del numero dello spessore installato all'incremento più vicino.

Ultima cifra del numero dello spessore.	Valore arrotondato
0, 1 o 2	0
4, 5 o 6	5
8 o 9	10

ESEMPIO:

Numero spessore installato = 148
Valore arrotondato = 150

NOTA: _____

È possibile selezionare gli spessori esclusivamente a incrementi di 0,05 mm.

- Individuare il valore arrotondato e il gioco valvole misurato nella tabella "TABELLA DI SELEZIONE SPESSORI". Il campo di intersezione di queste due coordinate indica il nuovo numero di spessore da utilizzare.

NOTA: _____

Questo nuovo numero di spessore è da considerare come semplice una guida per la verifica della regolazione del gioco valvole.

- Installare i nuovi spessori ③ e gli alzavalvole ④.

NOTA: _____

- Applicare l'olio motore sugli alzavalvole.
- Applicare l'olio al disolfuro di molibdeno sulle estremità dello stelo delle valvole.
- L'alzavalvola deve muoversi agevolmente quando viene fatto ruotare con un dito.
- Prestare attenzione a reinstallare gli alzavalvole e gli spessori nella loro posizione originaria.

- Installare l'albero a camme (di aspirazione e di scarico). Fare riferimento al paragrafo "ALBERI A CAMME" nel CAPITOLO 4.

EC360000

CHASSIS

EC361012

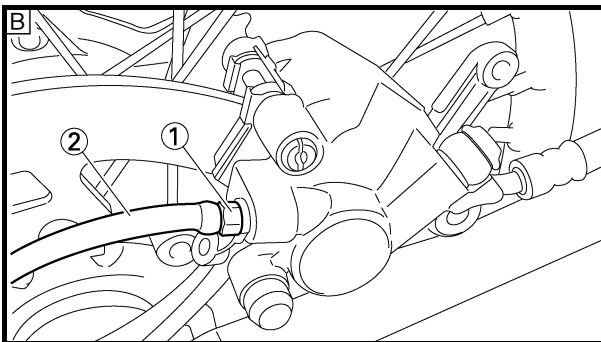
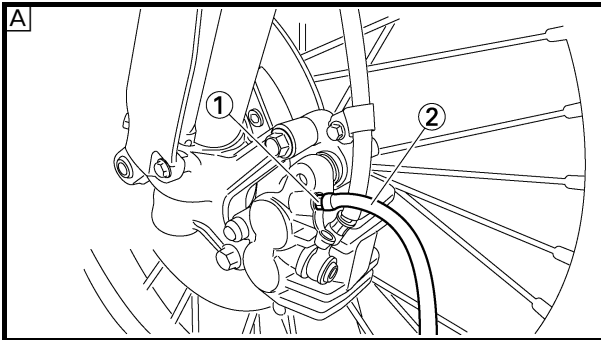
BRAKE SYSTEM AIR BLEEDING

⚠ WARNING

Bleed the brake system if:

- The system has been disassembled.
- A brake hose has been loosened or removed.
- The brake fluid is very low.
- The brake operation is faulty.

A dangerous loss of braking performance may occur if the brake system is not properly bled.



1. Remove:

- Brake master cylinder cap
- Diaphragm
- Reservoir float (front brake)
- Protector (rear brake)

2. Bleed:

- Brake fluid

A Front

B Rear

Air bleeding steps:

- a. Add proper brake fluid to the reservoir.
- b. Install the diaphragm. Be careful not to spill any fluid or allow the reservoir to overflow.
- c. Connect the clear plastic tube ② tightly to the caliper bleed screw ①.
- d. Place the other end of the tube into a container.
- e. Slowly apply the brake lever or pedal several times.
- f. Pull the lever in or push down on the pedal. Hold the lever or pedal in position.
- g. Loosen the bleed screw and allow the lever or pedal to travel towards its limit.
- h. Tighten the bleed screw when the lever or pedal limit has been reached; then release the lever or pedal.



Bleed screw:

6 Nm (0.6 m • kg, 4.3 ft • lb)

- i. Repeat steps (e) to (h) until of the air bubbles have been removed from the system.

CHASSIS/PURGE D'AIR DU CIRCUIT DE FREINAGE
FAHRWERK/HYDRAULISCHE BREMSANLAGE ENTLÜFTEN
PARTE CICLISTICA/SPURGO ARIA SISTEMA FRENANTE



CHASSIS

PURGE D'AIR DU CIRCUIT DE FREINAGE

AVERTISSEMENT

Purger l'air du circuit de freinage si:

- Le circuit a été démonté.
- Une durit de frein a été desserrée ou déposée.
- Le niveau du liquide de frein est très bas.
- Le frein fonctionne mal.

Si le circuit de freinage n'est pas correctement purgé, il peut s'ensuivre une dangereuse perte d'efficacité du freinage.

1. Déposer:
 - Couvercle de maître-cylindre de frein
 - Diaphragme
 - Flotteur du réservoir (frein avant)
 - Protection (frein arrière)
2. Purger:
 - Liquide de frein

- Avant
 Arrière

Étapes de la purge de l'air:

- a. Ajouter le liquide de frein adéquat dans le réservoir.
- b. Poser le diaphragme. Veiller à ne pas renverser de liquide et à ne pas faire déborder le réservoir.
- c. Connecter hermétiquement le tuyau en plastique transparent ② à la vis de purge ① de l'étrier.
- d. Placer l'autre extrémité du tuyau dans un récipient.
- e. Actionner lentement et plusieurs fois le levier ou la pédale de frein.
- f. Tirer le levier ou enfoncer la pédale. Maintenir le levier ou la pédale dans leur position respective.
- g. Desserrer la vis de purge et laisser le levier ou la pédale parvenir en fin de course.
- h. Serrer la vis de purge quand le levier ou la pédale sont arrivés en fin de course, puis relâcher le levier ou la pédale.



Vis de purge:
6 Nm
(0,6 m • kg, 4,3 ft • lb)

- i. Répéter les opérations (e) à (h) jusqu'à l'élimination totale des bulles d'air du circuit.

FAHRWERK

HYDRAULISCHE BREMSANLAGE ENTLÜFTEN

WARNUNG

Die Bremshydraulik in folgenden Fällen entlüften:

- Die Anlage wurde zerlegt.
- Ein Bremsschlauch wurde gelöst oder erneuert.
- Der Flüssigkeitsstand ist sehr niedrig.
- Die Bremse funktioniert nicht einwandfrei.

Eine nicht korrekt durchgeführte Entlüftung kann die Bremsleistung beeinträchtigen.

1. Demontieren:
 - Vorratsbehälter-Deckel
 - Membran
 - Schwimmer (Vorderradbremse)
 - Protektor (Hinterradbremse)
2. Ablassen:
 - Bremsflüssigkeit

- Vorn
 Hinten

Hydraulik entlüften:

- a. Den Vorratsbehälter mit der empfohlenen Bremsflüssigkeit auffüllen.
- b. Die Membran einsetzen. Darauf achten, dass keine Flüssigkeit verschüttet wird und dass der Vorratsbehälter nicht überläuft.
- c. Einen durchsichtigen Kunststoffschlauch ② fest an der Bremssattel-Entlüftungsschraube ① anschließen.
- d. Das freie Schlauchende in einen Auffangbehälter führen.
- e. Den Bremshebel mehrmals langsam betätigen.
- f. Den entsprechenden Bremshebel betätigen. Den Bremshebel kräftig betätigen und in dieser Stellung halten.
- g. Die Entlüftungsschraube lockern, woraufhin der Hebel sich bis auf den Anschlag zubewegt.
- h. Sobald der Hebel den Anschlag erreicht hat, die Entlüftungsschraube festziehen und dann den Hebel loslassen.



Entlüftungsschraube:
6 Nm
(0,6 m • kg, 4,3 ft • lb)

- i. Die Schritte (e) bis (h) so lange wiederholen, bis keine Luftbläschen mehr im Kunststoffschlauch zu sehen sind.

PARTE CICLISTICA

SPURGO ARIA SISTEMA FRENANTE

AVVERTENZA

Spurgare il circuito dei freni se:

- Il sistema è stato disassemblato.
- Uno dei tubi flessibili del freno è stato allentato o rimosso.
- Il livello del liquido freni è molto basso.
- Il funzionamento del freno è difettoso.

Se non si spurga correttamente il sistema frenante, può verificarsi una pericolosa perdita di efficienza della frenata.

1. Togliere:
 - Coperchio pompa del freno
 - Diaframma
 - Galleggiante serbatoio (freno anteriore)
 - Protezione (freno posteriore)
2. Spurgare:
 - Liquido dei freni

- Anteriore
 Posteriore

Operazioni per lo spurgo dell'aria:

- a. Aggiungere al serbatoio il liquido freni corretto.
- b. Installare il diaframma. Attenzione a non versare il liquido e a non far traboccare il liquido dal serbatoio.
- c. Collegare strettamente il tubo di plastica chiaro ② alla vite di spurgo della pinza ①.
- d. Posizionare l'altra estremità del tubo in un recipiente.
- e. Azionare lentamente la leva o il pedale del freno diverse volte.
- f. Tirare la leva o premere il pedale. Mantenere in posizione la leva o il pedale.
- g. Allentare la vite di spurgo e portare la corsa della leva o del pedale verso il limite.
- h. Avvitare la vite di spurgo quando si raggiunge il limite della leva o del pedale, quindi rilasciare la leva o il pedale.



Vite di spurgo:
6 Nm
(0,6 m • kg, 4,3 ft • lb)

- i. Ripetere le operazioni dalla (e) alla (h) fino all'eliminazione delle bolle d'aria dal sistema.



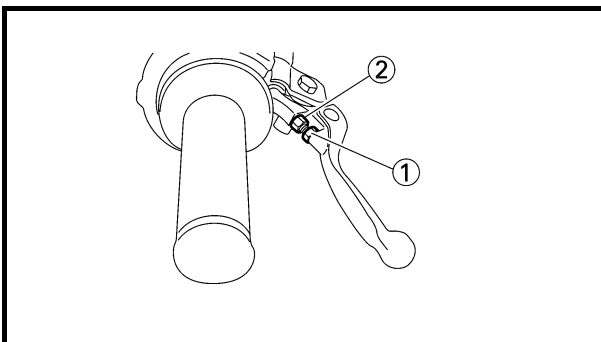
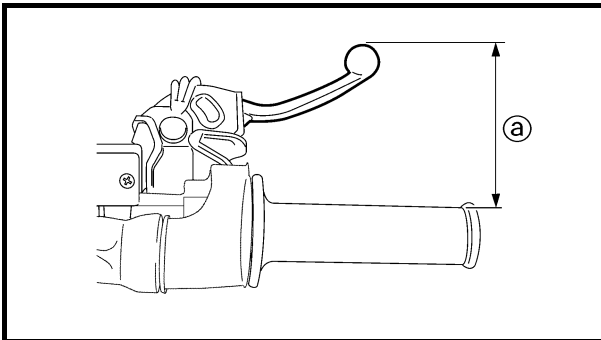
NOTE: _____
If bleeding is difficult, it may be necessary to let the brake fluid system stabilize for a few hours. Repeat the bleeding procedure when the tiny bubbles in the system have disappeared.

- j. Add brake fluid to the level line on the reservoir.

⚠ WARNING _____

Check the operation of the brake after bleeding the brake system.


3. Install:
 - Protector (rear brake)
 - Reservoir float (front brake)
 - Diaphragm
 - Brake master cylinder cap



EC362040

FRONT BRAKE ADJUSTMENT

1. Check:
 - Brake lever position ①

 Brake lever position ①:	
Standard position	Extent of adjustment
95 mm (3.74 in)	76 ~ 97 mm (2.99 ~ 3.82 in)

2. Remove:
 - Brake lever cover
3. Adjust:
 - Brake lever position

Brake lever position adjustment steps:

- Loosen the locknut ①.
- Turn the adjusting bolt ② until the lever position ① is within specified position.
- Tighten the locknut.



Locknut:
5 Nm (0.5 m • kg, 3.6 ft • lb)

CAUTION: _____

Be sure to tighten the locknut, as it will cause poor brake performance.

4. Install:
 - Brake lever cover

REGLAGE DU FREIN AVANT VORDERRADBREMSE EINSTELLEN REGOLAZIONE DEL FRENO ANTERIORE



N.B.: Si la purge est difficile, il peut être nécessaire de laisser le circuit du liquide de frein se stabiliser pendant quelques heures. Répéter la procédure de purge quand les petites bulles d'air ont disparu du circuit.

j. Ajouter du liquide de frein jusqu'à la ligne de niveau du réservoir.

⚠ AVERTISSEMENT

Vérifier le fonctionnement du frein après avoir purgé le circuit de freinage.

HINWEIS: Kann die Bremsanlage nicht zufrieden stellend entlüftet werden, sollte die Flüssigkeit einige Stunden ruhen. Den Entlüftungsvorgang erst dann wieder aufnehmen, wenn keine Luftbläschen mehr in der Flüssigkeit erkennbar sind.

j. Den Vorratsbehälter bis zum vorgeschriebenen Stand mit der empfohlenen Bremsflüssigkeit auffüllen.

⚠ WARNUNG

Nach dem Entlüften der hydraulischen Anlage muss die Bremse auf einwandfreie Funktion überprüft werden.

NOTA: Se lo spurgo risulta difficoltoso, potrebbe essere necessario lasciar depositare il liquido dei freni per alcune ore. Ripetere la procedura di spurgo quando le bollicine nel sistema sono scomparse.

j. Aggiungere liquido dei freni nel serbatoio fino alla linea di livello.

⚠ AVVERTENZA

Controllare il funzionamento del freno dopo lo spurgo del sistema frenante.

3. Monter:
- Protection (frein arrière)
 - Flotteur du réservoir (frein avant)
 - Diaphragme
 - Couvercle de maître-cylindre de frein

3. Montieren:
- Protektor (Hinterradbremse)
 - Schwimmer (Vorderradbremse)
 - Membran
 - Vorratsbehälter-Deckel

3. Installare:
- Protezione (freno posteriore)
 - Galleggiante serbatoio (freno anteriore)
 - Diaframma
 - Coperchio pompa del freno

REGLAGE DU FREIN AVANT

1. Contrôler:
- Position du levier de frein ①

Position du levier de frein ①:	
Position standard	Plage de réglage
95 mm (3,74 in)	76 à 97 mm (2,99 à 3,82 in)

2. Déposer:
- Couvercle du levier de frein
3. Régler:
- Position du levier de frein

VORDERRADBREMSE EINSTELLEN

1. Kontrollieren:
- Handbremshebel-Position ①

Handbremshebel-Position ①:	
Normale Position	Einstellbereich
95 mm (3,74 in)	76–97 mm (2,99–3,82 in)

2. Demontieren:
- Handbremshebel-Abdeckung
3. Einstellen:
- Handbremshebel-Position

REGOLAZIONE DEL FRENO ANTERIORE

1. Controllare:
- Posizione leva del freno ①

Posizione leva del freno ①:	
Posizione standard	Entità della regolazione
95 mm (3,74 in)	76 ~ 97 mm (2,99 ~ 3,82 in)

2. Togliere:
- Rivestimento leva del freno
3. Regolare:
- Posizione leva del freno

Étapes du réglage de la position du levier de frein:

- Desserrer le contre-écrou ①.
- Faire tourner le boulon de réglage ② jusqu'à ce que la position du levier ③ soit conforme aux spécifications.
- Serrer le contre-écrou.

Contre-écrou:
5 Nm (0,5 m • kg, 3,6 ft • lb)

ATTENTION:

Veiller à bien serrer le contre-écrou pour éviter toute baisse d'efficacité du freinage.

Handbremshebel-Position einstellen:

- Die Sicherungsmutter ① lockern.
- Die Einstellschraube ② verdrehen, bis die Hebelposition ③ im Sollbereich ist.
- Die Sicherungsmutter festziehen.

Sicherungsmutter:
5 Nm (0,5 m • kg, 3,6 ft • lb)

ACHTUNG:

Die Sicherungsmutter muss vorschriftsmäßig festgezogen werden, um eine Beeinträchtigung der Bremsfunktion zu vermeiden.

Operazioni per la regolazione della posizione leva del freno:

- Allentare il controdado ①.
- Ruotare il bullone di regolazione ② finché la posizione della leva ③ rientri nella posizione indicata.
- Serrare il controdado.

Controdado:
5 Nm (0,5 m • kg, 3,6 ft • lb)

ATTENZIONE:

Assicurarsi di serrare il controdado, poiché un controdado allentato riduce l'efficienza della frenata.

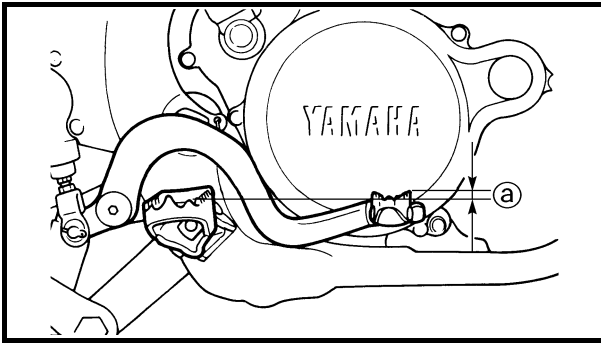
4. Monter:
- Couvercle du levier de frein

4. Montieren:
- Handbremshebel-Abdeckung

4. Installare:
- Rivestimento leva del freno

REAR BRAKE ADJUSTMENT/ FRONT BRAKE PAD INSPECTION AND REPLACEMENT

**INSP
ADJ**



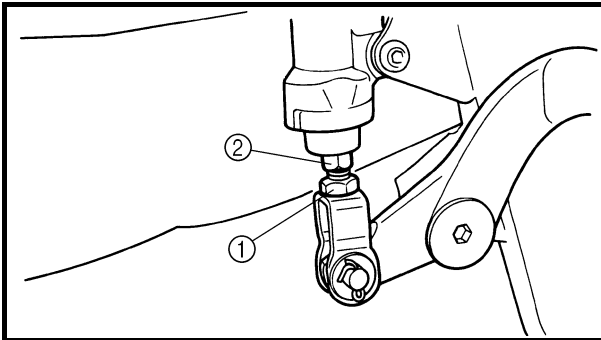
EC364002

REAR BRAKE ADJUSTMENT

1. Check:
 - Brake pedal height ①
 Out of specification → Adjust.



**Brake pedal height ①:
5 mm (0.20 in)**



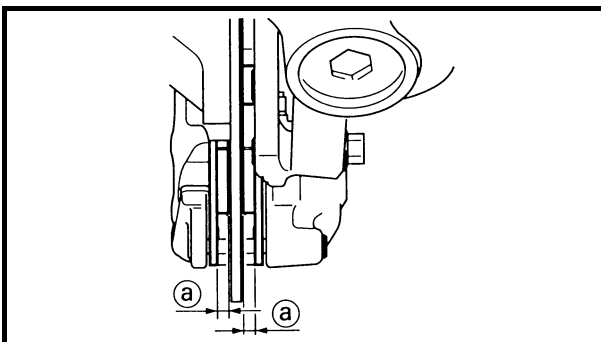
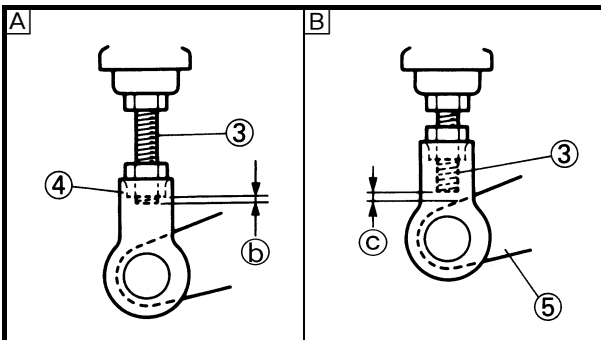
2. Adjust:
 - Brake pedal height

Pedal height adjustment steps:

- Loosen the locknut ①.
- Turn the adjusting nut ② until the pedal height ③ is within specified height.
- Tighten the locknut.

⚠ WARNING

- Adjust the pedal height between the maximum **A** and the minimum **B** as shown. (In this adjustment, the bolt ③ end ④ should protrude out of the threaded portion ④ but not be less than 2 mm (0.08 in) ⑤ away from the brake pedal ⑤).
- After the pedal height adjustment, make sure that the rear brake does not drag.

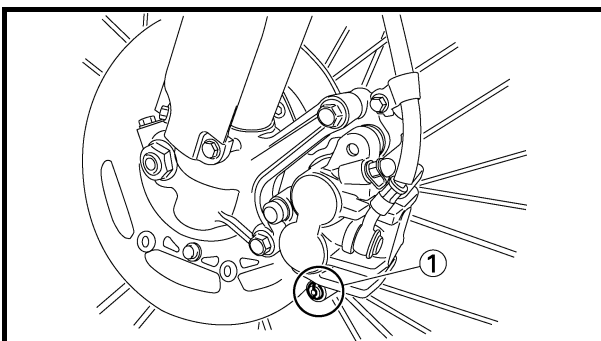


FRONT BRAKE PAD INSPECTION AND REPLACEMENT

1. Inspect:
 - Brake pad thickness ①
 Out of specification → Replace as a set.



**Brake pad thickness:
4.4 mm (0.17 in)
<Limit>: 1.0 mm (0.04 in)**



2. Replace:
 - Brake pad

Brake pad replacement steps:

- Remove the pad pin plug ①.

REGLAGE DU FREIN ARRIERE

- Contrôler:
 - Hauteur de la pédale de frein ②
 - Hors spécifications → Régler.



Hauteur de la pédale de frein ②:
5 mm (0,20 in)

- Régler:
 - Hauteur de la pédale de frein

Etapes du réglage de la hauteur de la pédale de frein:

- Desserrer le contre-écrou ①.
- Faire tourner l'écrou de réglage ② jusqu'à ce que la hauteur de la pédale ③ soit conforme aux spécifications.
- Serrer le contre-écrou.

⚠ AVERTISSEMENT

- Régler la hauteur de la pédale entre le maximum **A** et le minimum **B** comme illustré. (Dans ce réglage, l'extrémité **b** du boulon ③ doit dépasser de la partie filetée **4** mais ne doit pas être distante de moins de 2 mm (0,08 in) **C** de la pédale de frein ⑤).
- Après le réglage de la hauteur de la pédale de frein, contrôler que le frein arrière ne frotte pas.

CONTROLE ET REMPLACEMENT DES PLAQUETTES DE FREIN AVANT

- Contrôler:
 - Epaisseur de la plaquette de frein ②
 - Hors spécifications → Remplacer l'ensemble.



Epaisseur de la plaquette de frein:
4,4 mm (0,17 in)
<Limite>:
1,0 mm (0,04 in)

- Remplacer:
 - Plaquette de frein

Etapes du remplacement des plaquettes de frein:

- Déposer le bouchon de goupille de plaquette ①.

HINTERRADBREMSE EINSTELLEN

- Kontrollieren:
 - Fußbremshebel-Position ②
 - Nicht nach Vorgabe → Einstellen.



Fußbremshebel-Position ②:
5 mm (0,20 in)

- Einstellen:
 - Fußbremshebel-Position

Fußbremshebel-Position einstellen:

- Die Sicherungsmutter ① lockern.
- Die Einstellmutter ② verdrehen, bis die Hebelposition ③ im Sollbereich ist.
- Die Sicherungsmutter festziehen.

⚠ WARNUNG

- Die Fußbremshebel-Position, wie abgebildet, zwischen dem Maximum **A** und dem Minimum **B** einstellen. (Bei dieser Einstellung darauf achten, dass das Ende **b** der Schraube ③ am Gewinde ④ herausragt, wobei der Abstand **C** zum Bremshebel ⑤ 2 mm (0,08 in) nicht unterschreiten sollte.)
- Nach dem Einstellen der Fußbremshebel-Position muss überprüft werden, ob die Bremse nicht schleift.

VORDERRAD-SCHEIBENBREMSBELÄGE KONTROLLIEREN UND ERNEUERN

- Kontrollieren:
 - Scheibenbremsbelag-Stärke ②
 - Nicht nach Vorgabe → Satzweise erneuern.



Scheibenbremsbelag-Stärke:
4,4 mm (0,17 in)
<Grenzwert>:
1,0 mm (0,04 in)

- Erneuern:
 - Scheibenbremsbelag

Scheibenbremsbelag erneuern:

- Die Bremsbelag-Haltestift-Abdeckung ① demontieren.

REGOLAZIONE DEL FRENO POSTERIORE

- Controllare:
 - Altezza pedale del freno ②
 - Non conforme alle specifiche → Regolare.



Altezza pedale del freno ②:
5 mm (0,20 in)

- Regolare:
 - Altezza pedale del freno

Operazioni per la regolazione dell'altezza pedale del freno:

- Allentare il controdamo ①.
- Ruotare il dado di regolazione ② finché l'altezza del pedale ③ rientri nell'altezza indicata.
- Serrare il controdamo.

⚠ AVVERTENZA

- Regolare l'altezza del pedale ad un livello compreso tra il massimo **A** e il minimo **B** come indicato. (Per questa regolazione, l'estremità **3** del bullone **b** deve sporgere dalla parte filettata **4**, ma non deve distare meno di 2 mm (0,08 in) **C** dal pedale del freno ⑤).
- Dopo la regolazione dell'altezza del pedale, assicurarsi che il freno posteriore non strisci.

CONTROLLO E SOSTITUZIONE DELLA PASTIGLIA DEL FRENO ANTERIORE

- Controllare:
 - Spessore pastiglia del freno ②
 - Non conforme alle specifiche → Sostituire in blocco.



Spessore pastiglia del freno:
4,4 mm (0,17 in)
<Limite>:
1,0 mm (0,04 in)

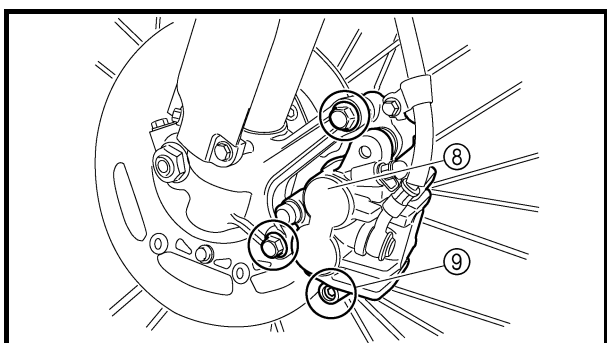
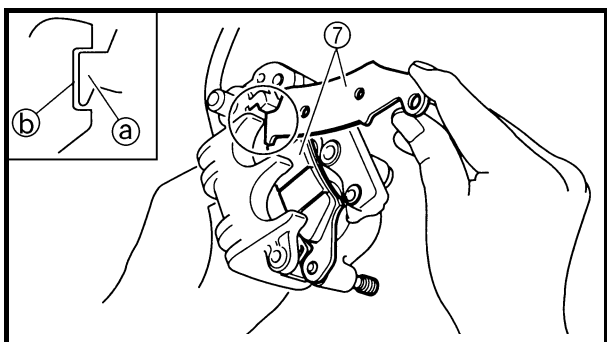
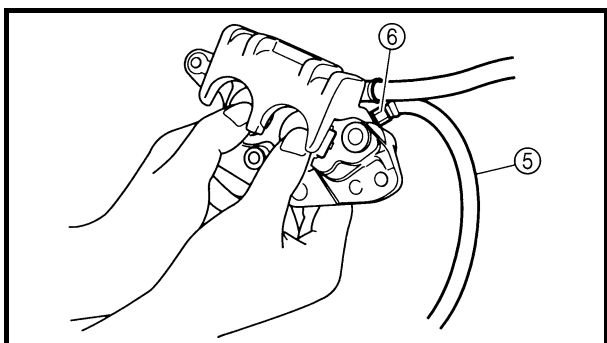
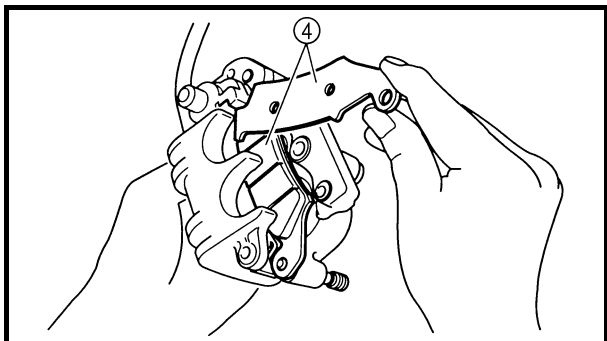
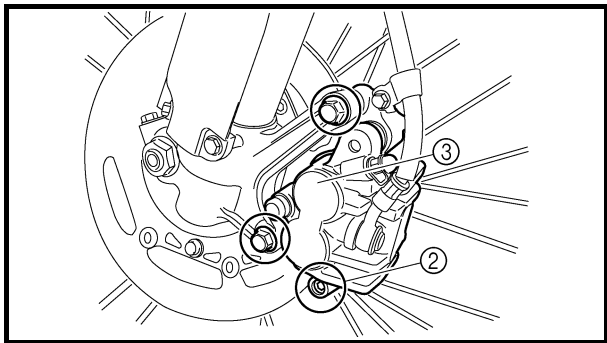
- Sostituire:
 - Pastiglia del freno

Operazioni per la sostituzione della pastiglia del freno:

- Togliere il tappo del perno pastiglia ①.

FRONT BRAKE PAD INSPECTION AND REPLACEMENT

**INSP
ADJ**



- Loosen the pad pin ②.
- Remove the brake caliper ③ from the front fork.
- Remove the pad pin and brake pads ④.
- Connect the transparent hose ⑤ to the bleed screw ⑥ and place the suitable container under its end.
- Loosen the bleed screw and push the brake caliper piston in.

CAUTION:

Do not reuse the drained brake fluid.

- Tighten the bleed screw.



Bleed screw:

6 Nm (0.6 m • kg, 4.3 ft • lb)

- Install the brake pads ⑦ and pad pin.

NOTE:

- Install the brake pads with their projections ① into the brake caliper recesses ②.
- Temporarily tighten the pad pin at this point.
- Install the brake caliper ⑧ and tighten the pad pin ⑨.



Bolt (brake caliper):

23 Nm (2.3 m • kg, 17 ft • lb)

Pad pin:

18 Nm (1.8 m • kg, 13 ft • lb)

- Desserrer la goupille de plaquette ②.
- Déposer l'étrier de frein ③ de la fourche.
- Déposer la goupille de plaquette et les plaquettes de frein ④.
- Raccorder le tuyau transparent ⑤ à la vis de purge ⑥ et placer un récipient adéquat sous son extrémité.
- Desserrer la vis de purge et enfoncer le piston de l'étrier de frein.

ATTENTION: _____

Ne pas réutiliser le liquide de frein purgé.

- Resserrer la vis de purge.



Vis de purge:
6 Nm
(0,6 m • kg, 4,3 ft • lb)

- Monter les plaquettes de frein ⑦ et la goupille de plaquette.

N.B.: _____

- Monter les plaquettes de frein en insérant leurs ergots ① dans les gorges des étriers de freins ②.
- A ce stade, serrer provisoirement la goupille de plaquette.
- Monter l'étrier de frein ③ et serrer la goupille de plaquette ④.



Boulon (étrier de frein):
23 Nm
(2,3 m • kg, 17 ft • lb)
Goupille de plaquette:
18 Nm
(1,8 m • kg, 13 ft • lb)

- Den Bremsbelag-Haltestift ② lockern.
- Den Bremssattel ③ vom Gabelholm demontieren.
- Den Bremsbelag-Haltestift und die Bremsbeläge ④ demontieren.
- Einen durchsichtigen Kunststoffschlauch ⑤ an der Entlüftungsschraube ⑥ befestigen und dessen Ende in einen Auffangbehälter führen.
- Die Entlüftungsschraube lockern und dann den Bremskolben mit den Fingern in den Bremssattel zurückdrücken.

ACHTUNG: _____

Die abgelassene Bremsflüssigkeit nicht wieder verwenden.

- Die Entlüftungsschraube festziehen.



Entlüftungsschraube:
6 Nm
(0,6 m • kg, 4,3 ft • lb)

- Die Bremsbeläge ⑦ und den Bremsbelag-Haltestift montieren.

HINWEIS: _____

- Die Bremsbeläge so montieren, dass deren Haltenasen ① in den entsprechenden Aufnahmen ② des Bremssattels sitzen.
- Den Bremsbelag-Haltestift provisorisch anziehen.
- Den Bremssattel ③ montieren und den Bremsbelag-Haltestift ④ festziehen.



Bremssattel-Schraube:
23 Nm
(2,3 m • kg, 17 ft • lb)
Bremsbelag-Haltestift:
18 Nm
(1,8 m • kg, 13 ft • lb)

- Allentare il perno pastiglia ②.
- Rimuovere la pinza del freno ③ dalla forcella anteriore.
- Togliere il perno e le pastiglie del freno ④.
- Collegare il flessibile trasparente ⑤ alla vite di spurgo ⑥ e collocare alla sua estremità un idoneo recipiente.
- Allentare la vite di spurgo e inserire il pistoncino della pinza freno.

ATTENZIONE: _____

Non riutilizzare il liquido dei freni eliminato con lo spurgo.

- Serrare la vite di spurgo.



Vite di spurgo:
6 Nm
(0,6 m • kg, 4,3 ft • lb)

- Installare le pastiglie del freno ⑦ e il perno.

NOTA: _____

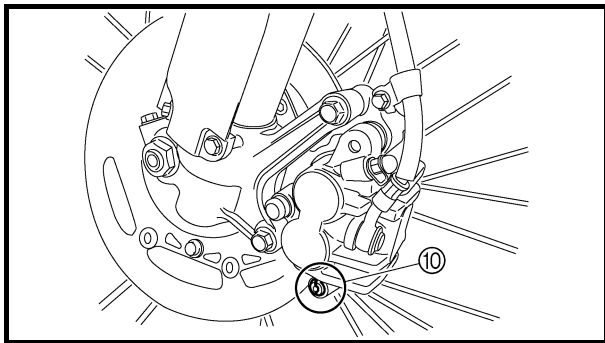
- Installare le pastiglie del freno con le relative sporgenze ① negli incavi della pinza del freno ②.
- A questo punto, serrare temporaneamente il perno pastiglia.
- Installare la pinza del freno ③ e serrare il perno pastiglia ④.



Bullone (pinza freno):
23 Nm
(2,3 m • kg, 17 ft • lb)
Perno pastiglia:
18 Nm
(1,8 m • kg, 13 ft • lb)

REAR BRAKE PAD INSPECTION AND REPLACEMENT

INSP
ADJ

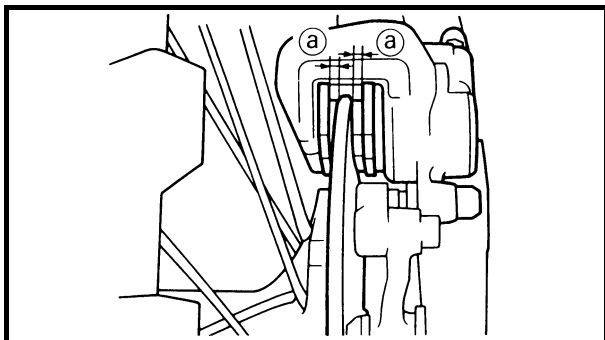


- Install the pad pin plug ⑩.



Pad pin plug:
3 Nm (0.3 m • kg, 2.2 ft • lb)

3. Inspect:
 - Brake fluid level
Refer to “BRAKE FLUID LEVEL INSPECTION” section.
4. Check:
 - Brake lever operation
A softy or spongy feeling → Bleed brake system.
Refer to “BRAKE SYSTEM AIR BLEEDING” section.

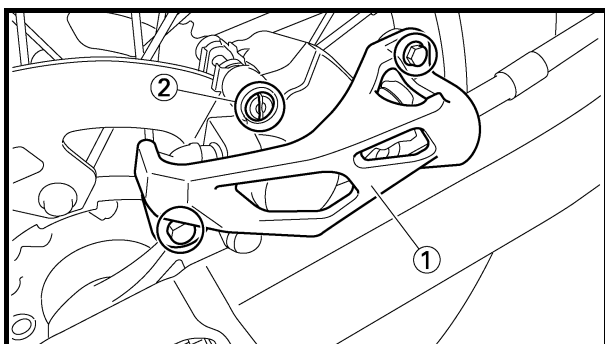


REAR BRAKE PAD INSPECTION AND REPLACEMENT

1. Inspect:
 - Brake pad thickness ①
Out of specification → Replace as a set.



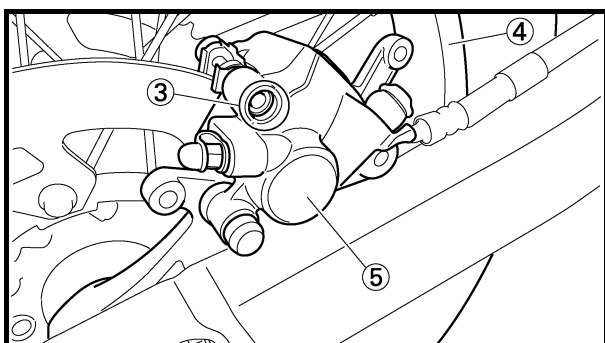
Brake pad thickness:
6.4 mm (0.25 in)
<Limit>: 1.0 mm (0.04 in)



2. Replace:
 - Brake pad

Brake pad replacement steps:


- Remove the protector ① and pad pin plug ②.
- Loosen the pad pin ③.
- Remove the rear wheel ④ and brake caliper ⑤.
Refer to “FRONT WHEEL AND REAR WHEEL” section in the CHAPTER 5.



**CONTROLE ET REMPLACEMENT DES PLAQUETTES DE FREIN ARRIERE
HINTERRAD-SCHEIBENBREMSBELÄGE KONTROLLIEREN UND ERNEUERN
CONTROLLO E SOSTITUZIONE DELLA PASTIGLIA DEL FRENO POSTERIORE**




- Monter le bouchon de goupille de plaquette ⑩.




Bouchon de goupille de plaquette:
3 Nm
(0,3 m • kg, 2,2 ft • lb)

- Die Bremsbelag-Haltestift-Abdeckung ⑩ montieren.



Bremsbelag-Haltestift-Abdeckung:
3 Nm
(0,3 m • kg, 2,2 ft • lb)

- Installare il tappo del perno pastiglia ⑩.



Tappo del perno pastiglia:
3 Nm
(0,3 m • kg, 2,2 ft • lb)


3. Contrôler:
 - Niveau du liquide de frein
Se reporter à la section "CONTROLE DU NIVEAU DU LIQUIDE DE FREIN".
4. Contrôler:
 - Fonctionnement du levier de frein
Sensation de mollesse → Purger le circuit de freinage.
Se reporter à la section "PURGE D'AIR DU CIRCUIT DE FREINAGE".

3. Kontrollieren:
 - Bremsflüssigkeitsstand
Siehe unter "BREMSFLÜSSIGKEITSSTAND KONTROLLIEREN".
4. Kontrollieren:
 - Funktion des Handbremshebels
Weich/schwammig → Bremshydraulik entlüften.
Siehe unter "HYDRAULISCHE BREMSANLAGE ENTLÜFTEN".

3. Controllare:
 - Livello liquido freni
Fare riferimento al paragrafo "CONTROLLO LIVELLO DEL LIQUIDO DEI FRENI".
4. Controllare:
 - Funzionamento della leva del freno
Leva cedevole → Spurgare il sistema frenante.
Fare riferimento al paragrafo "SPURGO ARIA SISTEMA FRENANTE".

CONTROLE ET REMPLACEMENT DES PLAQUETTES DE FREIN ARRIERE

1. Contrôler:
 - Epaisseur des plaquettes de freins ①
Hors spécifications → Remplacer l'ensemble.



Epaisseur de la plaquette de frein:
6,4 mm (0,25 in)
<Limite>:
1,0 mm (0,04 in)


2. Remplacer:
 - Plaquette de frein

Etapes du remplacement des plaquettes de frein:

- Déposer la protection ① et le bouchon de goupille de plaquette ②.
- Desserrer la goupille de plaquette ③.
- Déposer la roue arrière ④ et l'étrier de frein ⑤.
Se reporter à la section "ROUE AVANT ET ROUE ARRIERE" au CHAPITRE 5.

HINTERRAD-SCHEIBENBREMSBELÄGE KONTROLLIEREN UND ERNEUERN

1. Kontrollieren:
 - Scheibenbremsbelag-Stärke ①
Nicht nach Vorgabe → Satzweise erneuern.



Scheibenbremsbelag-Stärke:
6,4 mm (0,25 in)
<Grenzwert>:
1,0 mm (0,04 in)


2. Erneuern:
 - Scheibenbremsbelag

Scheibenbremsbelag erneuern:

- Den Protaktor ① und die Bremsbelag-Haltestift-Abdeckung ② demontieren.
- Den Bremsbelag-Haltestift ③ lockern.
- Das Hinterrad ④ und den Bremssattel ⑤ demontieren.
Siehe unter "VORDER- UND HINTERRAD" in KAPITEL 5.

CONTROLLO E SOSTITUZIONE DELLA PASTIGLIA DEL FRENO POSTERIORE

1. Controllare:
 - Spessore pastiglia del freno ①
Non conforme alle specifiche → Sostituire in blocco.



Spessore pastiglia del freno:
6,4 mm (0,25 in)
<Limite>:
1,0 mm (0,04 in)

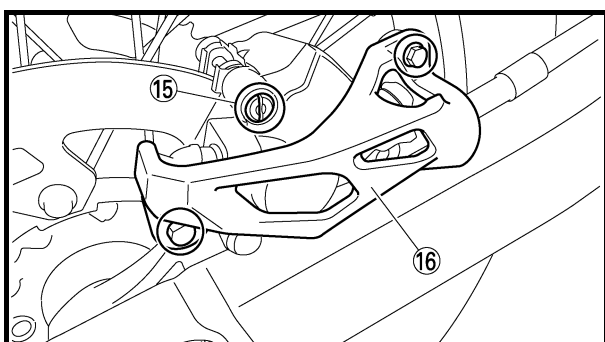
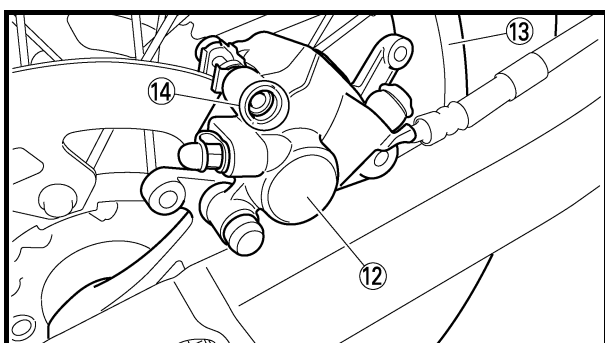
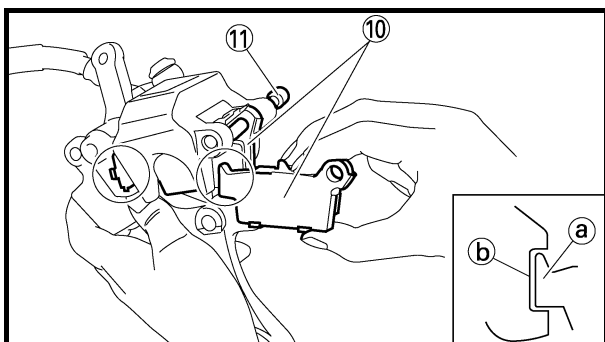
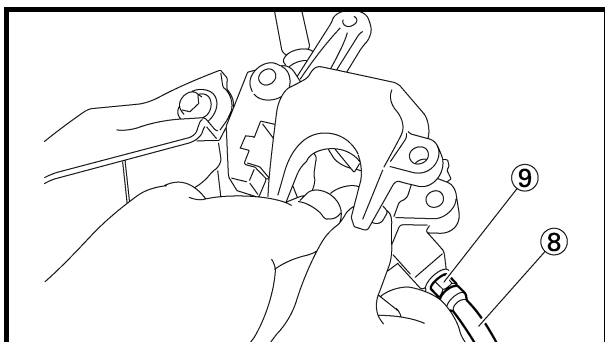
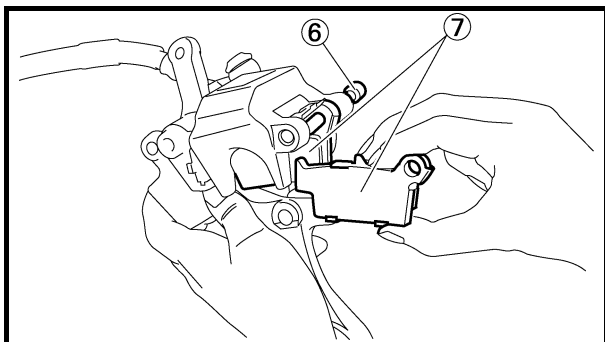
2. Sostituire:
 - Pastiglia del freno

Operazioni per la sostituzione della pastiglia del freno:

- Togliere la protezione ① e il tappo del perno pastiglia ②.
- Allentare il perno pastiglia ③.
- Togliere la ruota posteriore ④ e la pinza del freno ⑤.
Fare riferimento al paragrafo "RUOTA ANTERIORE E POSTERIORE" nel CAPITOLO 5.

REAR BRAKE PAD INSPECTION AND REPLACEMENT

**INSP
ADJ**



- Remove the pad pin ⑥ and brake pads ⑦.
- Connect the transparent hose ⑧ to the bleed screw ⑨ and place the suitable container under its end.
- Loosen the bleed screw and push the brake caliper piston in.

CAUTION: _____

Do not reuse the drained brake fluid.

- Tighten the bleed screw.



Bleed screw:
6 Nm (0.6 m • kg, 4.3 ft • lb)

- Install the brake pad ⑩ and pad pin ⑪.

NOTE: _____

- Install the brake pads with their projections ① into the brake caliper recesses ②.
- Temporarily tighten the pad pin at this point.
- Install the brake caliper ⑫ and rear wheel ⑬.
Refer to “FRONT WHEEL AND REAR WHEEL” section in the CHAPTER 5.
- Tighten the pad pin ⑭.



Pad pin:
18 Nm (1.8 m • kg, 13 ft • lb)

- Install the pad pin plug ⑮ and protector ⑯.



Pad pin plug:
3 Nm (0.3 m • kg, 2.2 ft • lb)
Bolt (protector):
7 Nm (0.7 m • kg, 5.1 ft • lb)

- Déposer la goupille de plaquette ⑥ et les plaquettes de frein ⑦.
- Raccorder le tuyau transparent ⑧ à la vis de purge ⑨ et placer un récipient adéquat sous son extrémité.
- Desserrer la vis de purge et enfoncer le piston de l'étrier de frein.

ATTENTION: _____

Ne pas réutiliser le liquide de frein purgé.

- Resserrer la vis de purge.



Vis de purge:
6 Nm
(0,6 m • kg, 4,3 ft • lb)

- Monter la plaquette de frein ⑩ et la goupille de plaquette ⑪.

N.B.: _____

- Monter les plaquettes de frein en insérant leurs ergots ③ dans les gorges des étriers de freins ④.
- A ce stade, serrer provisoirement la goupille de plaquette.

- Monter l'étrier de frein ⑫ et la roue arrière ⑬.

Se reporter à la section "ROUE AVANT ET ROUE ARRIERE" au CHAPITRE 5.

- Serrer la goupille de plaquette ⑭.



Goupille de plaquette:
18 Nm
(1,8 m • kg, 13 ft • lb)

- Monter le bouchon de goupille de plaquette de frein ⑮ et la protection ⑯.



Bouchon de goupille de plaquette:
3 Nm
(0,3 m • kg, 2,2 ft • lb)
Boulon (protection):
7 Nm
(0,7 m • kg, 5,1 ft • lb)

- Den Bremsbelag-Haltestift ⑥ und die Bremsbeläge ⑦ demontieren.
- Einen durchsichtigen Kunststoffschlauch ⑧ an der Entlüftungsschraube ⑨ befestigen und dessen Ende in einen Auffangbehälter führen.
- Die Entlüftungsschraube lockern und dann den Bremskolben mit den Fingern in den Bremsattel zurückdrücken.

ACHTUNG: _____

Die abgelassene Bremsflüssigkeit nicht wieder verwenden.

- Die Entlüftungsschraube festziehen.



Entlüftungsschraube:
6 Nm
(0,6 m • kg, 4,3 ft • lb)

- Die Bremsbeläge ⑩ und den Bremsbelag-Haltestift ⑪ montieren.

HINWEIS: _____

- Die Bremsbeläge so montieren, dass deren Haltenasen ③ in den entsprechenden Aufnahmen ④ des Bremsattels sitzen.
- Den Bremsbelag-Haltestift provisorisch anziehen.

- Den Bremsattel ⑫ und das Hinterrad ⑬ montieren. Siehe unter "VORDER- UND HINTERRAD" in KAPITEL 5.
- Den Bremsbelag-Haltestift ⑭ festziehen.



Bremsbelag-Haltestift:
18 Nm
(1,8 m • kg, 13 ft • lb)

- Die Bremsbelag-Haltestift-Abdeckung ⑮ und den Protektor ⑯ montieren.



Bremsbelag-Haltestift-Abdeckung:
3 Nm
(0,3 m • kg, 2,2 ft • lb)
Protektor-Schraube:
7 Nm
(0,7 m • kg, 5,1 ft • lb)

- Togliere il perno pastiglia ⑥ e le pastiglie del freno ⑦.
- Collegare il flessibile trasparente ⑧ alla vite di spurgo ⑨ e collocare alla sua estremità un idoneo recipiente.
- Allentare la vite di spurgo e inserire il pistoncino della pinza freno.

ATTENZIONE: _____

Non riutilizzare il liquido dei freni eliminato con lo spurgo.

- Serrare la vite di spurgo.



Vite di spurgo:
6 Nm
(0,6 m • kg, 4,3 ft • lb)

- Installare la pastiglia del freno ⑩ e il perno pastiglia ⑪.

NOTA: _____

- Installare le pastiglie del freno con le relative sporgenze ③ negli incavi della pinza del freno ④.
- A questo punto, serrare temporaneamente il perno pastiglia.

- Installare la pinza del freno ⑫ e la ruota posteriore ⑬.

Fare riferimento al paragrafo "RUOTA ANTERIORE E POSTERIORE" nel CAPITOLO 5.

- Serrare il perno pastiglia ⑭.



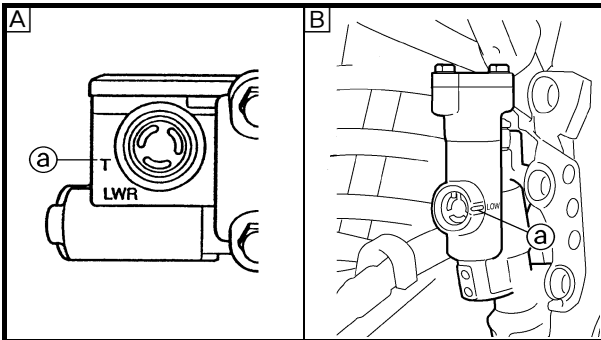
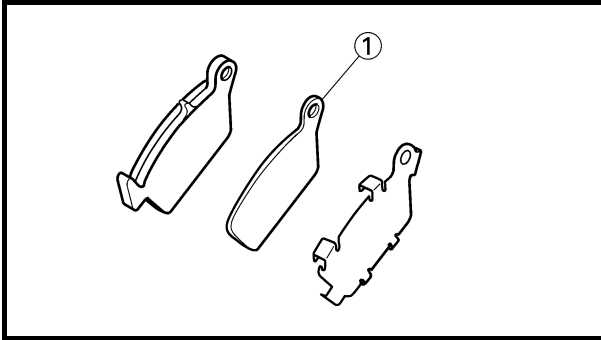
Perno pastiglia:
18 Nm
(1,8 m • kg, 13 ft • lb)

- Installare il tappo del perno pastiglia ⑮ e la protezione ⑯.



Tappo del perno pastiglia:
3 Nm
(0,3 m • kg, 2,2 ft • lb)
Bullone (protezione):
7 Nm
(0,7 m • kg, 5,1 ft • lb)

3. Inspect:
 - Brake fluid level
Refer to “BRAKE FLUID LEVEL INSPECTION” section.
4. Check:
 - Brake pedal operation
A softy or spongy feeling → Bleed brake system.
Refer to “BRAKE SYSTEM AIR BLEEDING” section.



EC36b000

REAR BRAKE PAD INSULATOR INSPECTION

1. Remove:
 - Brake pad
Refer to “REAR BRAKE PAD INSPECTION AND REPLACEMENT” section.
2. Inspect:
 - Rear brake pad insulator ①
Damage → Replace.

BRAKE FLUID LEVEL INSPECTION

1. Place the brake master cylinder so that its top is in a horizontal position.
2. Inspect:
 - Brake fluid level
Fluid at lower level → Fill up.

- ⓐ Lower level
- Ⓐ Front
- Ⓑ Rear

	Recommended brake fluid: DOT #4
---	--

⚠ WARNING

- Use only designated quality brake fluid to avoid poor brake performance.
- Refill with same type and brand of brake fluid; mixing fluids could result in poor brake performance.
- Be sure that water or other contaminants do not enter master cylinder when refilling.
- Clean up spilled fluid immediately to avoid erosion of painted surfaces or plastic parts.



3. Contrôler:
- Niveau du liquide de frein
Se reporter à la section "CONTROLE DU NIVEAU DU LIQUIDE DE FREIN".
4. Contrôler:
- Fonctionnement de la pédale de frein
Sensation de mollesse → Purger le circuit de freinage.
Se reporter à la section "PURGE D'AIR DU CIRCUIT DE FREINAGE".

CONTROLE DE L'ISOLANT DE PLAQUETTE DE FREIN ARRIERE

1. Déposer:
- Plaquette de frein
Se reporter à la section "CONTROLE ET REMPLACEMENT DES PLAQUETTES DE FREIN ARRIERE".
2. Contrôler:
- Isolation de plaquette de frein arrière ①
Endommagement → Remplacer.

CONTROLE DU NIVEAU DU LIQUIDE DE FREIN

1. Placer le maître-cylindre de frein de manière que son extrémité soit horizontale.
2. Contrôler:
- Niveau du liquide de frein
Niveau du liquide bas → Remettre à niveau.

- ⓐ Niveau inférieur
- Ⓐ Avant
- Ⓑ Arrière



3. Kontrollieren:
- Bremsflüssigkeitsstand
Siehe unter "BREMSFLÜSSIGKEITSSTAND KONTROLLIEREN".
4. Kontrollieren:
- Funktion des Fußbremshebels
Weich/schwammig → Brems-hydraulik entlüften.
Siehe unter "HYDRAULISCHE BREMSANLAGE ENTLÜFTEN".

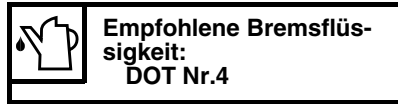
HINTERRAD-SCHEIBENBREMSBELAG-ISOLIERUNG KONTROLLIEREN

1. Demontieren:
- Scheibenbremsbelag
Siehe unter "HINTERRAD-SCHEIBENBREMSBELÄGE KONTROLLIEREN UND ERNEuern".
2. Kontrollieren:
- Hinterrad-Scheibenbremsbelag-Isolierung ①
Beschädigt → Erneuern.

BREMSFLÜSSIGKEITSSTAND KONTROLLIEREN

1. Sicherstellen, dass der Bremsflüssigkeits-Vorratsbehälter waagrecht steht.
2. Kontrollieren:
- Bremsflüssigkeitsstand
Niedrig → Korrigieren.

- ⓐ Mindeststand-Markierung
- Ⓐ Vorn
- Ⓑ Hinten



⚠️ WARNUNG

- Nur die empfohlene Bremsflüssigkeit verwenden. Andere Bremsflüssigkeiten können die Bremsfunktion beeinträchtigen.
- Ausschließlich Bremsflüssigkeit gleicher Marke und gleichen Typs nachfüllen. Das Mischen verschiedener Bremsflüssigkeiten kann die Bremsfunktion beeinträchtigen.
- Beim Nachfüllen darauf achten, dass kein Wasser in den Vorratsbehälter gelangt.
- Bremsflüssigkeit greift Lack und Kunststoff an. Deshalb vorsichtig handhaben und verschüttete Flüssigkeit sofort abwischen.

3. Controllare:
- Livello liquido freni
Fare riferimento al paragrafo "CONTROLLO LIVELLO DEL LIQUIDO DEI FRENI".
4. Controllare:
- Funzionamento del pedale del freno
Pedale cedevole → Spurgare il sistema frenante.
Fare riferimento al paragrafo "SPURGO ARIA SISTEMA FRENANTE".

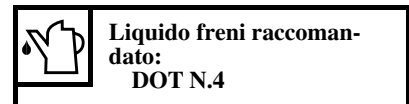
CONTROLLO DISPOSITIVO ISOLATORE PASTIGLIA DEL FRENO POSTERIORE

1. Togliere:
- Pastiglia del freno
Fare riferimento al paragrafo "CONTROLLO E SOSTITUZIONE DELLA PASTIGLIA DEL FRENO POSTERIORE".
2. Controllare:
- Dispositivo isolatore della pastiglia del freno posteriore ①
Danno → Sostituire.

CONTROLLO LIVELLO DEL LIQUIDO DEI FRENI

1. Collocare la pompa del freno in modo che la sua parte superiore sia in posizione orizzontale.
2. Controllare:
- Livello liquido freni
Livello del liquido basso → Riempire.

- ⓐ Livello basso
- Ⓐ Anteriore
- Ⓑ Posteriore

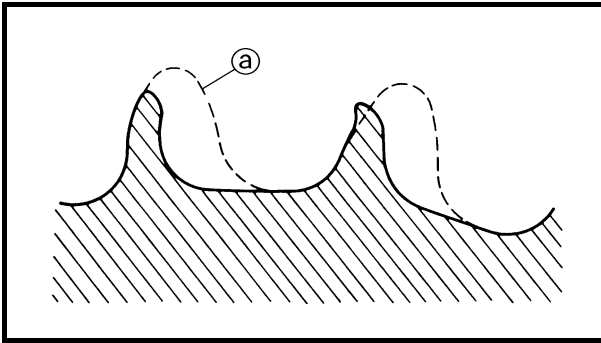


⚠️ AVVERTENZA

- Utilizzare solo liquido dei freni di qualità certificata per evitare una diminuzione dell'efficienza della frenata.
- Riempire con liquido dei freni dello stesso tipo e marca. Mischiare liquidi diversi riduce l'efficienza della frenata.
- Assicurarsi che durante il riempimento non entrino nella pompa acqua o altri contaminanti.
- Pulire immediatamente il liquido versato per evitare corrosione delle superfici verniciate o dei componenti di plastica.

⚠️ AVERTISSEMENT

- N'utiliser que le liquide de frein recommandé pour éviter une perte d'efficacité du freinage.
- Toujours utiliser le même type et la même marque de liquide de frein; le mélange de liquides peut provoquer une perte de performances du freinage.
- Veiller à ne pas laisser d'eau ou d'autres impuretés pénétrer dans le maître-cylindre lors du remplissage.
- Essayer immédiatement tout liquide renversé pour éviter d'endommager les surfaces peintes ou les pièces en plastique.

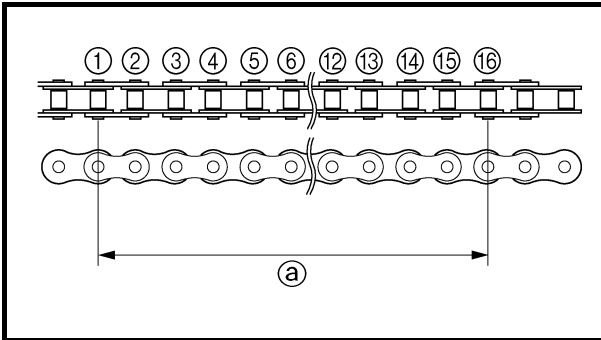


SPROCKETS INSPECTION

1. Inspect:
 - Sprocket teeth ②
 Excessive wear → Replace.

NOTE:

Replace the drive sprocket, rear wheel sprocket and drive chain as a set.



DRIVE CHAIN INSPECTION

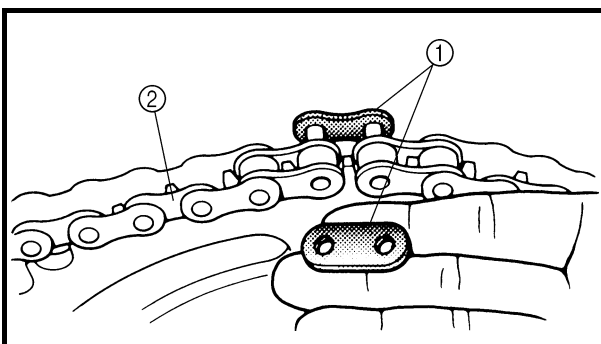
1. Measure:
 - Drive chain length (15 links) ②
 Out of specification → Replace.



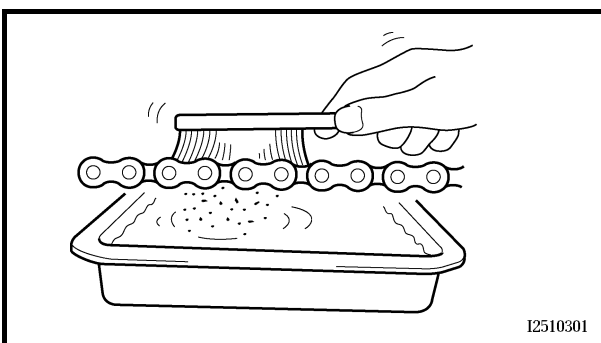
Drive chain length (15 links):
<Limit>: 242.9 mm (9.563 in)

NOTE:

- While measuring the drive chain length, push down on the drive chain to increase its tension.
- Measure the length between drive chain roller ① and ⑩ as shown.
- Perform this measurement at two or three different places.



2. Remove:
 - Master link clip ①
 - Joint ②
 - Drive chain ③



3. Clean:
 - Drive chain
 Place it in kerosene, and brush off as much dirt as possible. Then remove the drive chain from the kerosene and dry the drive chain.

I2510301

CONTROLE DES PIGNONS

1. Contrôler:
 - Dents de pignon ②
 - Usure excessive → Remplacer.

N.B.: Remplacer ensemble la couronne arrière, le pignon de roue arrière et la chaîne de transmission.

KETTENRÄDER KONTROLLIEREN

1. Kontrollieren:
 - Kettenradzähne ②
 - Stark verschlissen → Erneuern.

HINWEIS: Kettenräder und Antriebskette satzweise erneuern.

CONTROLLO DELLE RUOTE DENTATE

1. Controllare:
 - Denti della ruota dentata ②
 - Usura eccessiva → Sostituire.

NOTA: Sostituire la ruota dentata di trasmissione, la corona della ruota posteriore e la catena di trasmissione in blocco.

CONTROLE DE LA CHAINE DE TRANSMISSION

1. Mesurer:
 - Longueur de la chaîne de transmission (15 maillons) ②
 - Hors spécifications → Remplacer.



Longueur de la chaîne de transmission (15 maillons):
<Limite>:
242,9 mm (9,563 in)

ANTRIEBSKETTE KONTROLLIEREN

1. Messen:
 - Länge ② der Kette über 15 Glieder
 - Nicht nach Vorgabe → Erneuern.



Länge der Kette über 15 Glieder:
<Grenzwert>:
242,9 mm (9,563 in)

CONTROLLO CATENA DI TRASMISSIONE

1. Misurare:
 - Lunghezza catena di trasmissione (15 articolazioni) ②
 - Non conforme alle specifiche → Sostituire.



Lunghezza catena di trasmissione (15 articolazioni):
<Limite>:
242,9 mm (9,563 in)

- N.B.:** • Pour mesurer la longueur de la chaîne de transmission, appuyer sur la chaîne pour en augmenter la tension.
• Mesurer la longueur entre le galet de chaîne de transmission ① et ⑩ comme illustré.
• Effectuer cette mesure à deux ou trois endroits différents.

- HINWEIS:** • Beim Messen der Kettenglieder die Antriebskette mit den Fingern straffen.
• Die Messung, wie in der Abbildung gezeigt, zwischen den Rollen ① und ⑩ vornehmen.
• Die Kette an mehreren Stellen messen.

- NOTA:** • Durante la misurazione della lunghezza della catena di trasmissione, premere la catena di trasmissione stessa per aumentarne la tensione.
• Misurare la lunghezza tra il rullo della catena di trasmissione ① e ⑩ come illustrato.
• Eseguire la misurazione in corrispondenza di due o tre punti diversi.

2. Déposer:
 - Clip du maillon de fermeture
 - Raccord ①
 - Chaîne de transmission ②

2. Demontieren:
 - Kettenschlossfeder
 - Kettenschloss ①
 - Antriebskette ②

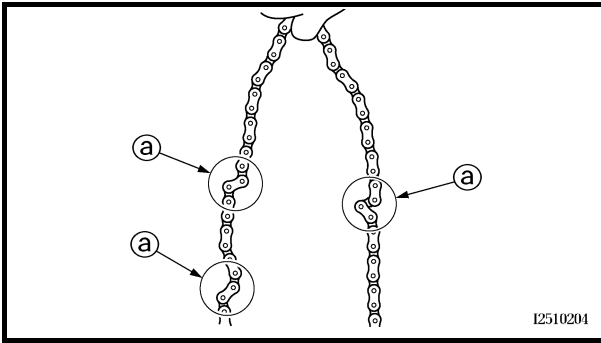
2. Togliere:
 - Fermo articolazione principale
 - Giunto ①
 - Catena di trasmissione ②

3. Nettoyer:
 - Chaîne de transmission
La déposer dans de l'essence et éliminer le maximum de saleté par brossage. Retirer ensuite la chaîne de transmission de l'essence et la sécher.

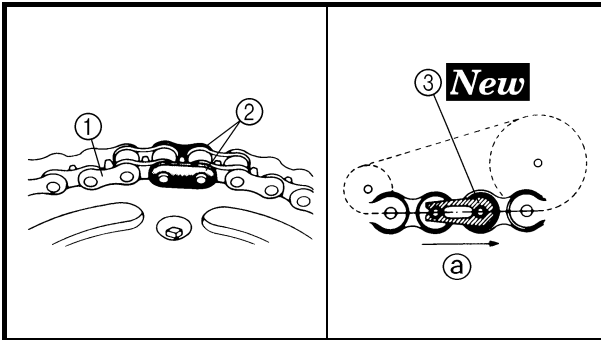
3. Reinigen:
 - Antriebskette
Die Kette in ein Gefäß mit Petroleum legen und den Schmutz so gut wie möglich abbürsten. Anschließend die Kette aus dem Petroleumbad herausnehmen und trocknen.

3. Pulire:
 - Catena di trasmissione
Immergere nel kerosene e rimuovere più sporco possibile con l'aiuto di uno spazzolino. Togliere quindi la catena di trasmissione dal kerosene e asciugarla.

DRIVE CHAIN SLACK ADJUSTMENT



4. Check:
 - Drive chain stiffness (a)
Clean and oil the drive chain and hold as illustrated.
Stiff → Replace drive chain.

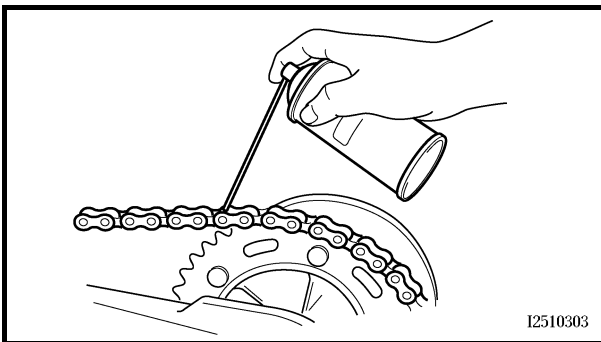


5. Install:
 - Drive chain ①
 - Joint ②
 - Master link clip ③ **New**

CAUTION:

Be sure to install the master link clip to the direction as shown.

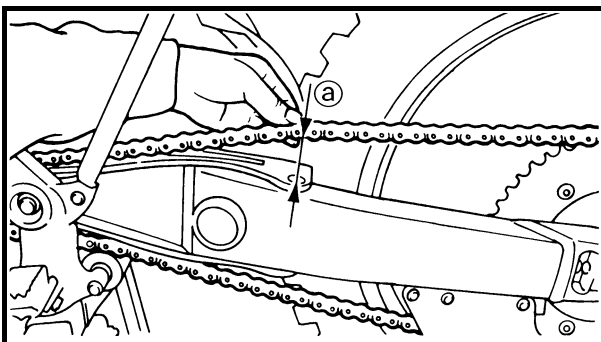
(a) Turning direction



6. Lubricate:
 - Drive chain

	Drive chain lubricant: SAE 10W-30 motor oil or suitable chain lubricants
--	--

DRIVE CHAIN SLACK ADJUSTMENT



1. Elevate the rear wheel by placing the suitable stand under the engine.
2. Check:
 - Drive chain slack (a)
Above the seal guard installation bolt.
Out of specification → Adjust.

	Drive chain slack: 48 ~ 58 mm (1.9 ~ 2.3 in)
--	--

NOTE:

Before checking and/or adjusting, rotate the rear wheel through several revolutions and check the slack several times to find the tightest point. Check and/or adjust the drive chain slack with the rear wheel in this “tight chain” position.

REGLAGE DE LA TENSION DE LA CHAÎNE DE TRANSMISSION ANTRIEBSKETTEN-DURCHHANG EINSTELLEN REGOLAZIONE DEL GIOCO DELLA CATENA DI TRASMISSIONE



4. Contrôler:
- Raideur de la chaîne de transmission ②
Nettoyer et lubrifier la chaîne de transmission et la tenir comme illustré.
Raideur → Remplacer.

4. Kontrollieren:
- Beweglichkeit ② der Antriebskette
Die Antriebskette beim Reinigen und Schmieren, wie in der Abbildung gezeigt, fest halten.
Steif → Antriebskette erneuern.

4. Controllare:
- Rigidità catena di trasmissione ②
Pulire e lubrificare la catena di trasmissione e tenerla come illustrato in figura.
Rigida → Sostituire la catena di trasmissione.

5. Monter:
- Chaîne de transmission ①
 - Raccord ②
 - Clip du maillon de fermeture ③ **New**

5. Montieren:
- Antriebskette ①
 - Kettenschloss ②
 - Kettenschlossfeder ③ **New**

5. Installare:
- Catena di trasmissione ①
 - Giunto ②
 - Fermo articolazione principale ③ **New**

ATTENTION:
Veiller à monter le clip du maillon de fermeture dans la direction indiquée.

ACHTUNG:
Die Kettenschlossfeder muss, wie in der Abbildung gezeigt, montiert werden.

ATTENZIONE:
Accertarsi di installare il fermo articolazione principale nella direzione indicata in figura.

② Sens de rotation

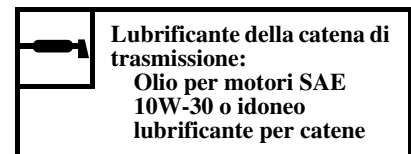
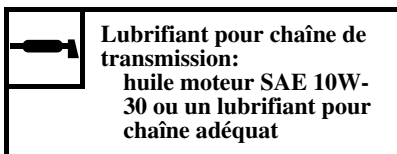
② Drehrichtung

② Direzione di rotazione

6. Lubrifier:
- Chaîne de transmission

6. Schmieren:
- Antriebskette

6. Lubrificare:
- Catena di trasmissione



REGLAGE DE LA TENSION DE LA CHAÎNE DE TRANSMISSION

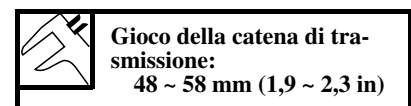
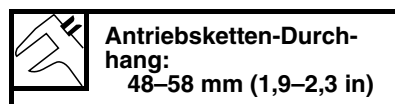
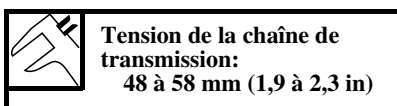
1. Surélever la roue arrière en plaçant un support adéquat sous le moteur.
2. Contrôler:
 - Tension de la chaîne de transmission ②
Au-dessus du boulon de montage de la fixation.
Hors spécifications → Régler.

ANTRIEBSKETTEN-DURCHHANG EINSTELLEN

1. Das Motorrad aufbocken, um das Hinterrad vom Boden abzuheben.
2. Kontrollieren:
 - Antriebsketten-Durchhang ② (oberhalb der Kettenschienen-Schraube)
Nicht nach Vorgabe → Einstellen.

REGOLAZIONE DEL GIOCO DELLA CATENA DI TRASMISSIONE

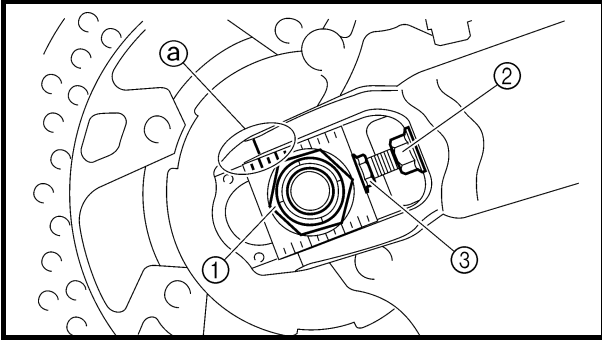
1. Sollevare la ruota posteriore ponendo un idoneo cavalletto sotto il motore.
2. Controllare:
 - Gioco della catena di trasmissione ②
Sopra il bullone di installazione del riparo guarnizione.
Non conforme alle specifiche → Regolare.



N.B.:
Avant d'entamer le contrôle et/ou le réglage, faire tourner plusieurs fois la roue arrière pour déterminer le point de tension maximale. Contrôler et/ou régler la tension de la chaîne lorsque la roue arrière se trouve dans cette position "chaîne tendue".

HINWEIS:
Mehrere Male das Hinterrad drehen und den Kettendurchhang kontrollieren, um die straffste Stelle der Antriebskette ausfindig zu machen. Den Kettendurchhang an dieser Stelle messen bzw. einstellen.

NOTA:
Prima di controllare e/o regolare la catena, far girare la ruota posteriore e controllare diverse volte il gioco per individuare il punto in cui la catena è più tesa. Controllare e/o regolare il gioco della catena mantenendo la ruota posteriore nella posizione di maggior tensione della catena stessa.



3. Adjust:
 - Drive chain slack

Drive chain slack adjustment steps:

- Loosen the axle nut ① and locknuts ②.
- Adjust the drive chain slack by turning the adjusters ③.

To tighten → Turn the adjuster ③ **counterclockwise.**

To loosen → Turn the adjuster ③ **clockwise and push wheel forward.**

- Turn each adjuster exactly the same amount to maintain correct axle alignment. (There are marks ④ on each side of the drive chain puller alignment.)

NOTE: _____
Turn the adjuster so that the drive chain is in line with the sprocket, as viewed from the rear.

CAUTION: _____

Too small drive chain slack will overload the engine and other vital parts; keep the slack within the specified limits.

- Tighten the axle nut while pushing down the drive chain.

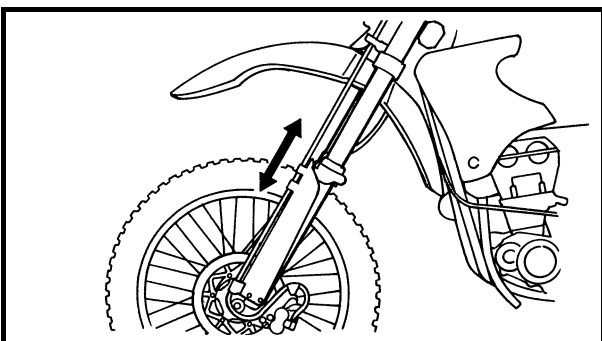


Axle nut:
125 Nm (12.5 m • kg, 90 ft • lb)

- Tighten the locknuts.



Locknut:
16 Nm (1.6 m • kg, 11 ft • lb)



EC36C000

FRONT FORK INSPECTION

1. Inspect:
 - Front fork smooth action
Operate the front brake and stroke the front fork.
Unsmooth action/oil leakage → Repair or replace.

3. Régler:
- Tension de la chaîne de transmission

Étapes du réglage de la tension de la chaîne de transmission:

- Desserrer l'écrou de l'axe ① et les contre-écrous ②.
- Régler la tension de la chaîne en tournant les dispositifs de réglage ③.

Pour tendre → Tourner le dispositif de réglage ③ dans le sens inverse des aiguilles d'une montre.

Pour détendre → Tourner le dispositif de réglage ③ dans le sens des aiguilles d'une montre et pousser la roue vers l'avant.

- Tourner chaque dispositif de réglage du même nombre de tours pour maintenir l'alignement correct de l'axe. (Des repères ⓐ sont prévus de chaque côté du tendeur de chaîne.)

N.B.: _____
Tourner le dispositif de réglage de manière que la chaîne soit alignée avec le pignon, vue de l'arrière.

ATTENTION: _____

Une chaîne trop tendue impose un effort excessif au moteur et à d'autres organes vitaux. Maintenir la tension dans les limites spécifiées.

- Serrer l'écrou d'axe tout en appuyant sur la chaîne de transmission afin de la tendre.



Ecrou d'axe:
125 Nm
(12,5 m • kg, 90 ft • lb)

- Serrer les contre-écrous.



Contre-écrou:
16 Nm
(1,6 m • kg, 11 ft • lb)

3. Einstellen:
- Antriebsketten-Durchhang

Antriebsketten-Durchhang einstellen:

- Die Achsmutter ① und Sicherungsmuttern ② lockern.
- Den Antriebsketten-Durchhang durch Verdrehen der Einstellschraube ③ einstellen.

Kette straffen → Einstellschraube ③ entgegen dem Uhrzeigersinn drehen.

Kette lockern → Einstellschraube ③ im Uhrzeigersinn drehen und das Rad nach vorn drücken.

- Beide Seiten um dieselbe Anzahl Umdrehungen verstellen, um die Radausrichtung nicht zu verstellen. (Beide Kettenspanner sind mit Ausrichtungsmarkierungen ⓐ versehen.)

HINWEIS: _____
Bei der Einstellung sicherstellen, dass die Antriebskette, von hinten betrachtet, mit dem Kettenrad fluchtet.

ACHTUNG: _____

Eine falsch gespannte Antriebskette verursacht erhöhten Verschleiß von Kette, Motor, Lagern und anderen wichtigen Teilen. Daher darauf achten, dass der Kettendurchhang sich im Sollbereich befindet.

- Beim Festziehen der Achsmutter die Antriebskette niederdrücken.



Achsmutter:
125 Nm
(12,5 m • kg, 90 ft • lb)

- Die Sicherungsmuttern festziehen.



Sicherungsmutter:
16 Nm
(1,6 m • kg, 11 ft • lb)

3. Regolare:
- Gioco della catena di trasmissione

Operazioni per la regolazione del gioco della catena di trasmissione:

- Allentare il dado asse della ruota ① e i controdadi ②.
- Regolare il gioco della catena di trasmissione ruotando i dispositivi di regolazione ③.

Per serrare → Ruotare il dispositivo di regolazione ③ in senso antiorario.

Per allentare → Ruotare il dispositivo di regolazione ③ in senso orario e spingere la ruota in avanti.

- Ruotare in modo esattamente identico ogni dispositivo di regolazione per mantenere il corretto allineamento dell'asse. (Sono presenti contrassegni ⓐ su ogni lato dell'allineamento dell'estrattore della catena di trasmissione).

NOTA: _____
Ruotare il dispositivo di regolazione in modo che la catena di trasmissione sia in linea con la corona, come mostrato nella vista posteriore.

ATTENZIONE: _____

Se il gioco della catena di trasmissione è troppo ridotto, il motore e gli altri componenti vitali si sovraccaricano; mantenere il gioco entro i limiti indicati.

- Serrare il dado asse della ruota e contemporaneamente spingere verso il basso la catena di trasmissione.



Dado asse della ruota:
125 Nm
(12,5 m • kg, 90 ft • lb)

- Serrare i controdadi.



Controdado:
16 Nm
(1,6 m • kg, 11 ft • lb)

CONTROLE DE LA FOURCHE

1. Contrôler:
- Fonctionnement régulier de la fourche avant
Actionner le frein avant et enfoncer la fourche.
Fonctionnement irrégulier/fuite d'huile → Réparer ou remplacer.

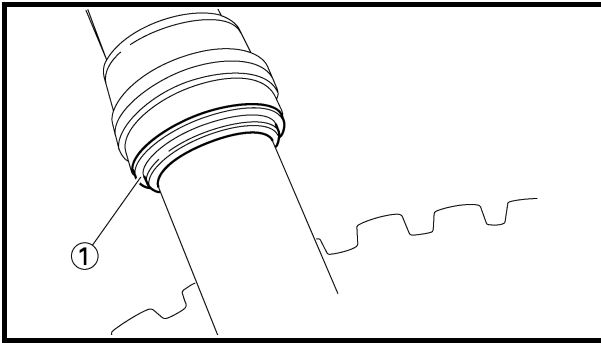
TELESKOPGABEL KONTROLLIEREN

1. Kontrollieren:
- Funktion der Teleskopgabel
Die Teleskopgabel bei gezogenem Handbremshebel mehrmals ein- und ausfedern.
Stockend/undicht → Instand setzen, ggf. erneuern.

CONTROLLO FORCELLA ANTERIORE

1. Controllare:
- Funzionamento uniforme della forcella anteriore
Azionare il freno anteriore e dare un colpo alla forcella anteriore.
Funzionamento non uniforme/perdita di olio → Riparare o sostituire.

**FRONT FORK OIL SEAL AND DUST SEAL CLEANING/
FRONT FORK INTERNAL PRESSURE RELIEVING/
FRONT FORK REBOUND DAMPING FORCE ADJUSTMENT**



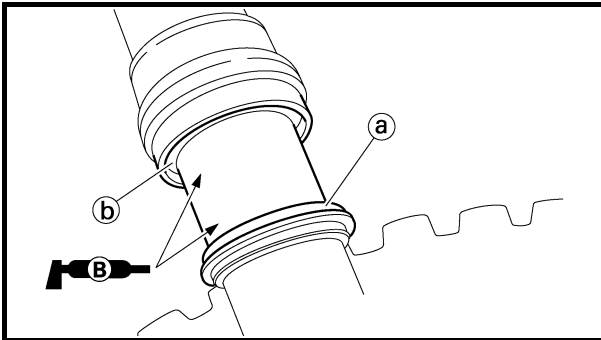
EC36D001

FRONT FORK OIL SEAL AND DUST SEAL CLEANING

- Remove:
 - Protector
 - Dust seal ①

NOTE:

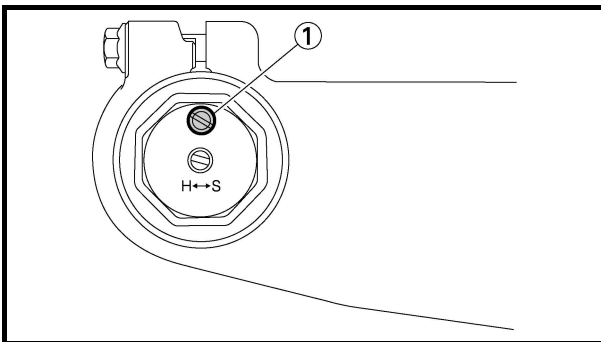
Use a thin screw driver, and be careful not to damage the inner fork tube and dust seal.



- Clean:
 - Dust seal ①
 - Oil seal ②

NOTE:

- Clean the dust seal and oil seal after every run.
- Apply the lithium soap base grease on the inner tube.



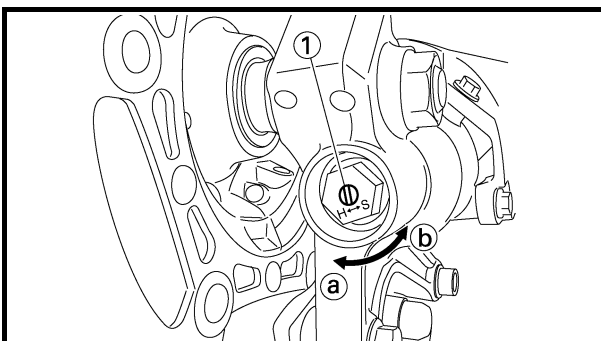
FRONT FORK INTERNAL PRESSURE RELIEVING

NOTE:

If the front fork initial movement feels stiff during a run, relieve the front fork internal pressure.

- Elevate the front wheel by placing a suitable stand under the engine.
- Remove the air bleed screw ① and release the internal pressure from the front fork.
- Install:
 - Air bleed screw

1 Nm (0.1 m · kg, 0.7 ft · lb)



EC36H002

FRONT FORK REBOUND DAMPING FORCE ADJUSTMENT

- Adjust:
 - Rebound damping force
By turning the adjuster ①.

Stiffer ① → Increase the rebound damping force. (Turn the adjuster ① in.)
Softer ② → Decrease the rebound damping force. (Turn the adjuster ① out.)



NETTOYAGE DE LA BAGUE D'ETANCHEITE ET DU JOINT ANTIPOUSSIÈRE DE FOURCHE

- Déposer:
 - Protection
 - Joint antipoussière ①

N.B.: Utiliser un petit tournevis et veiller à ne pas endommager le tube plongeur de la fourche et le joint antipoussière.

- Nettoyer:
 - Joint antipoussière ②
 - Bague d'étanchéité ③

N.B.:

- Nettoyer le joint antipoussière et la bague d'étanchéité après chaque course.
- Appliquer de la graisse à savon de lithium sur le tube plongeur.

REDUCTION DE LA PRESSION INTERNE DE LA FOURCHE

N.B.: Si le mouvement initial de la fourche paraît dur, réduire la pression interne de la fourche.

- Surélever la roue avant en plaçant un support adéquat sous le moteur.
- Déposer la vis de purge d'air ① et évacuer la pression interne de la fourche.
- Monter:
 - Vis de purge d'air

1 Nm (0,1 m · kg, 0,7 ft · lb)

REGLAGE DE LA FORCE D'AMORTISSEMENT A LA DETENTE DE LA FOURCHE

- Régler:
 - Force d'amortissement à la détente
En tournant le dispositif de réglage ①.

Plus dur ② → Augmenter la force d'amortissement à la détente.
(Visser le dispositif de réglage ①.)

Plus mou ③ → Diminuer la force d'amortissement à la détente.
(Dévisser le dispositif de réglage ①.)

GABEL-DICHT- UND -STAUBSCHUTZRINGE REINIGEN

- Demontieren:
 - Protector
 - Staubschuttring ①

HINWEIS: Einen schmalen Schlitz-Schraubendreher verwenden und darauf achten, dass das Gleitrohr und der Staubschuttring nicht beschädigt werden.

- Reinigen:
 - Staubschuttring ②
 - Dichtring ③

HINWEIS:

- Die Staubschutz- und Dichtringe nach jeder Fahrt reinigen.
- Das Gleitrohr mit Lithiumseifenfett bestreichen.

GABEL-LUFTDRUCK AUSGLEICHEN

HINWEIS: Wenn die Gabel am Anfang des Federwegs steif ist, muss der Gabel-Luftdruck ausgeglichen werden.

- Das Motorrad aufbocken, um das Vorderrad vom Boden abzuheben.
- Die Entlüftungsschraube ① herausdrehen, um den Gabel-Luftdruck auszugleichen.
- Montieren:
 - Entlüftungsschraube

1 Nm (0,1 m · kg, 0,7 ft · lb)

ZUGSTUFEN-DÄMPFUNGSKRAFT DER TELESKOPGABEL EINSTELLEN

- Einstellen:
 - Zugstufen-Dämpfungskraft
(durch Verdrehen der Einstellschraube ①)

Härter ② → Zugstufen-Dämpfungskraft erhöhen. (Einstellschraube ① hineindrehen.)
Weicher ③ → Zugstufen-Dämpfungskraft reduzieren. (Einstellschraube ① herausdrehen.)

PULIZIA PARAOLIO E GUARNIZIONE PARAPOLVERE FORCELLA ANTERIORE

- Togliere:
 - Protezione
 - Guarnizione parapolvere ①

NOTA: Utilizzare un cacciavite di piccole dimensioni e prestare attenzione a non danneggiare il tubo interno della forcella e la guarnizione parapolvere.

- Pulire:
 - Guarnizione parapolvere ②
 - Paraolio ③

NOTA:

- Pulire la guarnizione parapolvere e il paraolio dopo ogni utilizzo del mezzo.
- Applicare il grasso a base di sapone di litio sul tubo interno.

ALLEGGERIMENTO DELLA PRESSIONE INTERNA DELLA FORCELLA ANTERIORE

NOTA: Se durante l'utilizzo del mezzo il movimento iniziale della forcella anteriore appare rigido, alleggerire la pressione interna della forcella anteriore.

- Sollevare la ruota anteriore ponendo un idoneo cavalletto sotto il motore.
- Togliere la vite di spurgo aria ① e rilasciare la pressione interna dalla forcella anteriore.
- Installare:
 - Vite di spurgo aria

1 Nm (0,1 m · kg, 0,7 ft · lb)

REGOLAZIONE DELLA FORZA DI SMORZAMENTO IN ESTENSIONE DELLA FORCELLA ANTERIORE

- Regolare:
 - Forza di smorzamento in estensione
Ruotando il dispositivo di regolazione ①.


Rigido ② → Aumentare la forza di smorzamento in estensione.
(Avvitare il dispositivo di regolazione ①.)

Morbido ③ → Diminuire la forza di smorzamento in estensione.
(Svitare il dispositivo di regolazione ①.)

FRONT FORK COMPRESSION DAMPING FORCE ADJUSTMENT

**INSP
ADJ**



 Extent of adjustment	
Maximum	Minimum
Fully turned in position	20 clicks out (from maximum position)

- **STANDARD POSITION:**
This is the position which is back by the specific number of clicks from the fully turned-in position.

 Standard position: 8 clicks out * 11 clicks out
--

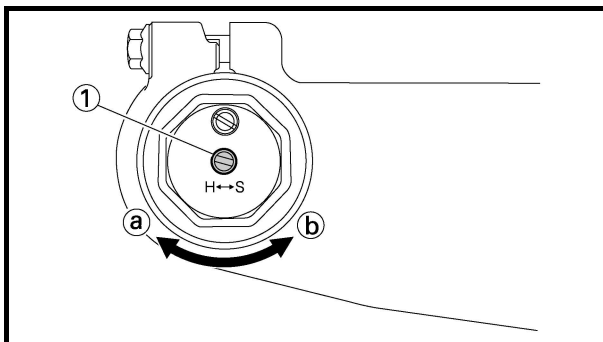
* For EUROPE

CAUTION:

Do not force the adjuster past the minimum or maximum extent of adjustment. The adjuster may be damaged.

WARNING

Always adjust each front fork to the same setting. Uneven adjustment can cause poor handling and loss of stability.



FRONT FORK COMPRESSION DAMPING FORCE ADJUSTMENT

1. Adjust:
 - Compression damping force
By turning the adjuster ①.

Stiffer ① → Increase the compression damping force. (Turn the adjuster ① in.)

Softer ② → Decrease the compression damping force. (Turn the adjuster ① out.)

REGLAGE DE LA FORCE D'AMORTISSEMENT A LA COMPRESSION DE LA FOURCHE
 DRUCKSTUFEN-DÄMPFUNGSKRAFT DER TELESKOPGABEL EINSTELLEN
 REGOLAZIONE DELLA FORZA DI SMORZAMENTO IN COMPRESIONE DELLA
 FORCELLA ANTERIORE



Plage de réglage	
Maximum	Minimum
Position complètement vissée	Desserrer de 20 déclics (par rapport à la position maximum)

- POSITION STANDARD:
Position à laquelle le dispositif de réglage est dévissé du nombre de déclics spécifié par rapport à la position complètement vissée.

Position standard: dévissé de 8 déclics * dévissé de 11 déclics
--

* EUROPE

ATTENTION: _____
 Ne pas forcer le dispositif de réglage au-delà des positions minimum ou maximum. Cela pourrait l'endommager.

AVERTISSEMENT _____
 Toujours régler de la même manière chaque bras de la fourche. Un réglage inégal risque de diminuer la maniabilité et la stabilité.

Einstellbereich	
Maximal	Minimal
Vollständig hineingedreht	20. Raststellung (aus der Maximalstellung)

- STANDARD-EINSTELLUNG:
Die Einstellschraube völlig hineindrehen und dann um die vorgeschriebene Anzahl Raststellungen herausdrehen.

Normaleinstellung: 8. Raststellung * 11. Raststellung
--

* EUROPE

ACHTUNG: _____
 Den Einstellmechanismus nie über die Minimal- oder Maximalstellung hinausdrehen, um diesen nicht zu beschädigen.

WARNUNG _____
 Sicherstellen, dass beide Gabelbeine gleichmäßig eingestellt sind. Eine ungleichmäßige Einstellung beeinträchtigt das Fahrverhalten.

Entità della regolazione	
Massimo	Minimo
Avvitamento completo	20 scatti verso l'esterno (a partire dalla posizione di avvitamento massimo)

- POSIZIONE STANDARD:
Posizione ritratta rispetto alla posizione di avvitamento completo del numero indicato di scatti verso l'esterno.

Posizione standard: 8 scatti verso l'esterno * 11 scatti verso l'esterno

* EUROPE

ATTENZIONE: _____
 Non forzare il dispositivo di regolazione oltre il valore minimo o massimo del punto di regolazione. Il dispositivo potrebbe danneggiarsi.

AVVERTENZA _____
 Regolare sempre allo stesso modo ogni forcella anteriore. Una regolazione disuguale può determinare difficoltà di manovrabilità e perdita di stabilità.

REGLAGE DE LA FORCE D'AMORTISSEMENT A LA COMPRESSION DE LA FOURCHE

1. Régler:

- Force d'amortissement à la compression
En tournant le dispositif de réglage ①.

Plus dur ③ → Augmenter la force d'amortissement à la compression. (Visser le dispositif de réglage ①.)
Plus mou ② → Diminuer la force d'amortissement à la compression. (Dévisser le dispositif de réglage ①.)

DRUCKSTUFEN-DÄMPFUNGSKRAFT DER TELESKOPGABEL EINSTELLEN

1. Einstellen:

- Druckstufen-Dämpfungskraft (durch Verdrehen der Einstellschraube ①)


Härter ③ → Druckstufen-Dämpfungskraft erhöhen. (Einstellschraube ① hineindrehen.)
Weicher ② → Druckstufen-Dämpfungskraft reduzieren. (Einstellschraube ① herausdrehen.)

REGOLAZIONE DELLA FORZA DI SMORZAMENTO IN COMPRESIONE DELLA FORCELLA ANTERIORE

1. Regolare:

- Forza di smorzamento in compressione
Ruotando il dispositivo di regolazione ①.

Rigido ③ → Aumentare la forza di smorzamento in compressione. (Avvitare il dispositivo di regolazione ①.)
Morbido ② → Diminuire la forza di smorzamento in compressione. (Svitare il dispositivo di regolazione ①.)

 Extent of adjustment	
Maximum	Minimum
Fully turned in position	20 clicks out (from maximum position)

- **STANDARD POSITION:**
This is the position which is back by the specific number of clicks from the fully turned-in position.

	Standard position: 12 clicks out * 10 clicks out
---	---

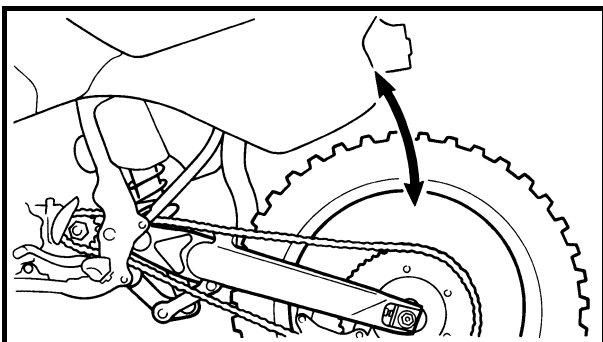
* For EUROPE

CAUTION: _____

Do not force the adjuster past the minimum or maximum extent of adjustment. The adjuster may be damaged.

⚠ WARNING _____

Always adjust each front fork to the same setting. Uneven adjustment can cause poor handling and loss of stability.



EC36K000

REAR SHOCK ABSORBER INSPECTION

1. Inspect:
 - Swingarm smooth action
Abnormal noise/unsmooth action → Grease the pivoting points or repair the pivoting points.
Damage/oil leakage → Replace.

**CONTROLE DE L'AMORTISSEUR ARRIERE
FEDERBEIN KONTROLLIEREN
CONTROLLO AMMORTIZZATORE POSTERIORE**



Plage de réglage	
Maximum	Minimum
Position complètement vissée	dévié de 20 déclics (par rapport à la position maximum)

Einstellbereich	
Maximal	Minimal
Vollständig hineingedreht	20. Raststellung (aus der Maximalstellung)

Entità della regolazione	
Massimo	Minimo
Avvitamento completo	20 scatti verso l'esterno (a partire dalla posizione di avvitamento massimo)

- **POSITION STANDARD:**
Position à laquelle le dispositif de réglage est dévié du nombre de déclics spécifié par rapport à la position complètement vissée.

	Position standard: dévié de 12 déclics * dévié de 10 déclics
--	---

* EUROPE

ATTENTION: _____
Ne pas forcer le dispositif de réglage au-delà des positions minimum ou maximum. Cela pourrait l'endommager.

⚠ AVERTISSEMENT _____
Toujours régler de la même manière chaque bras de la fourche. Un réglage inégal risque de diminuer la maniabilité et la stabilité.

CONTROLE DE L'AMORTISSEUR ARRIERE

1. Contrôler:
 - Fonctionnement régulier du bras oscillant
Bruit anormal/fonctionnement irrégulier → Graisser ou réparer les points de pivot.
Endommagement/fuite d'huile → Remplacer.

- **STANDARD-EINSTELLUNG:**
Die Einstellschraube völlig hineindrehen und dann um die vorgeschriebene Anzahl Raststellungen herausdrehen.

	Standard-einstellung: 12. Raststellung * 10. Raststellung
--	--

* EUROPE

ACHTUNG: _____
Den Einstellmechanismus nie über die Minimal- oder Maximalstellung hinausdrehen, um diesen nicht zu beschädigen.

⚠ WARNUNG _____
Sicherstellen, dass beide Gabelbeine gleichmäßig eingestellt sind. Eine ungleichmäßige Einstellung beeinträchtigt das Fahrverhalten.

FEDERBEIN KONTROLLIEREN

1. Kontrollieren:
 - Leichtgängigkeit der Schwinge
Geräuschvoll/stockend → Drehpunkte schmieren/ in Stand setzen.
Beschädigt/undicht → Erneuern.

- **POSIZIONE STANDARD:**
Posizione ritratta rispetto alla posizione di avvitamento completo del numero indicato di scatti verso l'esterno.

	Posizione standard: 12 scatti verso l'esterno * 10 scatti verso l'esterno
--	--

* EUROPE

ATTENZIONE: _____
Non forzare il dispositivo di regolazione oltre il valore minimo o massimo del punto di regolazione. Il dispositivo potrebbe danneggiarsi.

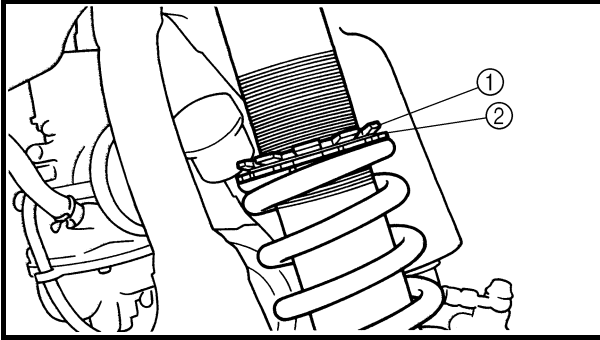
⚠ AVVERTENZA _____
Regolare sempre allo stesso modo ogni forcella anteriore. Una regolazione disuguale può determinare difficoltà di manovrabilità e perdita di stabilità.

CONTROLLO AMMORTIZZATORE POSTERIORE

1. Controllare:
 - Funzionamento uniforme del forcellone oscillante
Rumorosità inusuale/funzionamento non uniforme → Lubrificare o riparare i punti di articolazione.
Danno/perdita di olio → Sostituire.

REAR SHOCK ABSORBER SPRING PRELOAD ADJUSTMENT

**INSP
ADJ**



REAR SHOCK ABSORBER SPRING PRELOAD ADJUSTMENT

1. Elevate the rear wheel by placing the suitable stand under the engine.
2. Remove:
 - Rear frame
3. Loosen:
 - Locknut ①
4. Adjust:
 - Spring preload
By turning the adjuster ②.

Stiffer → Increase the spring preload.

(Turn the adjuster ② in.)

Softer → Decrease the spring preload.

(Turn the adjuster ② out.)



Spring length (installed) ③:

Standard length	Extent of adjustment
One I.D. mark 257 mm (10.12 in) *258 mm (10.16 in)	245.5 ~ 263.5 mm (9.67 ~ 10.37 in)
Two I.D. marks 263 mm (10.35 in) *264 mm (10.39 in)	251.5 ~ 269.5 mm (9.90 ~ 10.61 in)
Three I.D. marks 254.5 mm (10.02 in) *255.5 mm (10.06 in)	243.0 ~ 261.0 mm (9.57 ~ 10.28 in)

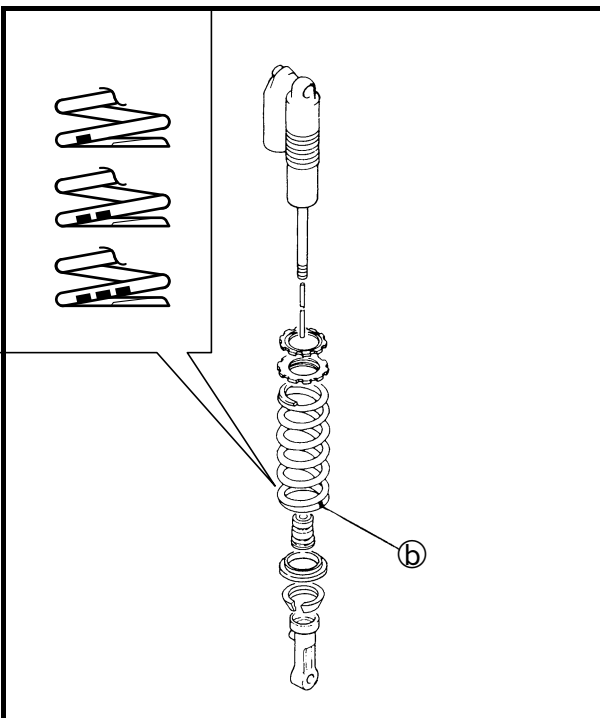
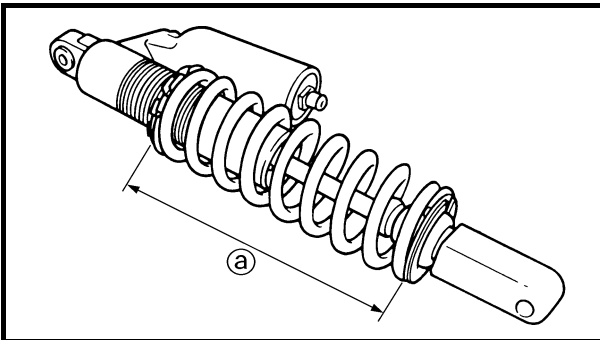
* For EUROPE

NOTE:

- Be sure to remove all dirt and mud from around the locknut and adjuster before adjustment.
- The length of the spring (installed) changes 1.5 mm (0.06 in) per turn of the adjuster.
- The I.D. mark ③ is marked at the end of the spring.
- The standard length and extent of adjustment vary according to the quantity of I.D. marks.

CAUTION:

Never attempt to turn the adjuster beyond the maximum or minimum setting.



REGLAGE DE LA PRECONTRAINTE DU RESSORT DE L'AMORTISSEUR ARRIERE

1. Surélever la roue arrière en plaçant un support adéquat sous le moteur.
2. Déposer:
 - Cadre arrière
3. Desserrer:
 - Contre-écrou ①
4. Régler:
 - Précontrainte de ressort
En tournant le dispositif de réglage ②.

Plus dur → Augmenter la précontrainte du ressort. (Visser le dispositif de réglage ②.)
Plus mou → Diminuer la précontrainte du ressort. (Dévisser le dispositif de réglage ②.)

Longueur du ressort (monté) ②:	
Longueur standard	Plage de réglage
Un seul repère d'identification 257 mm (10,12 in) *258 mm (10,16 in)	245,5 à 263,5 mm (9,67 à 10,37 in)
Deux repères d'identification 263 mm (10,35 in) *264 mm (10,39 in)	
Trois repères d'identification 254,5 mm (10,02 in) *255,5 mm (10,06 in)	243,0 à 261,0 mm (9,57 à 10,28 in)

* EUROPE

N.B.:

- Avant d'effectuer le réglage, bien enlever toute la boue et toutes les saletés autour du contre-écrou et du dispositif de réglage.
- La longueur du ressort (monté) change de 1,5 mm (0,06 in) par tour du dispositif de réglage.
- Le repère d'identification ② se trouve à l'extrémité du ressort.
- La longueur standard et la plage de réglage varient en fonction du nombre de repères d'identification.

ATTENTION:

Ne jamais forcer le dispositif de réglage au-delà des limites maximum ou minimum.

FEDERVORSPANNUNG DES FEDERBEINS EINSTELLEN

1. Das Motorrad aufbocken, um das Hinterrad vom Boden abzuheben.
2. Demontieren:
 - Rahmenheck
3. Lockern:
 - Sicherungsmutter ①
4. Einstellen:
 - Federvorspannung (durch Verdrehen der Einstellschraube ②)

Härter → Federvorspannung erhöhen. (Einstellschraube ② hineindrehen.)
Weicher → Federvorspannung reduzieren. (Einstellschraube ② herausdrehen.)

Einbaulänge ② der Feder:	
Standard-Länge	Einstellbereich
Eine Kennmarkierung 257 mm (10,12 in) *258 mm (10,16 in)	245,5–263,5 mm (9,67–10,37 in)
Zwei Kennmarkierungen 263 mm (10,35 in) *264 mm (10,39 in)	
Drei Kennmarkierungen 254,5 mm (10,02 in) *255,5 mm (10,06 in)	243,0–261,0 mm (9,57–10,28 in)

* EUROPE

HINWEIS:

- Vor der Einstellung die Ringe von jeglichem Schmutz und Schlamm befreien.
- Die Einbaulänge der Feder ändert sich um 1,5 mm (0,06 in) pro Umdrehung des Federvorspannrings.
- Die Kennmarkierung ② ist am Federende angebracht.
- Standardlänge und Einstellbereich ändern sich entsprechend der Anzahl von Kennmarkierungen.

ACHTUNG:

Den Einstellmechanismus nie über die Minimal- oder Maximal-einstellung hinausdrehen.

REGOLAZIONE PRECARICO DELLA MOLLA DELL'AMMORTIZZATORE POSTERIORE

1. Sollevare la ruota posteriore ponendo un idoneo cavalletto sotto il motore.
2. Togliere:
 - Telaio posteriore
3. Allentare:
 - Controdado ①
4. Regolare:
 - Precarico della molla
Ruotando il dispositivo di regolazione ②.

Rigido → Aumentare il precarico della molla. (Avvitare il dispositivo di regolazione ②.)
Morbido → Diminuire il precarico della molla. (Svitare il dispositivo di regolazione ②.)

Lunghezza della molla (installata) ②:	
Lunghezza standard	Entità della regolazione
Un marchio identificativo I.D. 257 mm (10,12 in) *258 mm (10,16 in)	245,5 ~ 263,5 mm (9,67 ~ 10,37 in)
Due marchi identificativi I.D. 263 mm (10,35 in) *264 mm (10,39 in)	
Tre marchi identificativi I.D. 254,5 mm (10,02 in) *255,5 mm (10,06 in)	243,0 ~ 261,0 mm (9,57 ~ 10,28 in)

* EUROPE

NOTA:

- Prima di procedere alla regolazione, assicurarsi di eliminare tutta la sporcizia e il fango intorno al controdado e al dispositivo di regolazione.
- La lunghezza della molla (installata) varia di 1,5 mm (0,06 in) per ogni rotazione del dispositivo di regolazione.
- Il marchio identificativo I.D. ② è indicato sull'estremità della molla.
- La lunghezza e il punto di regolazione standard dipendono dalla quantità di marchi di identificazione I.D.

ATTENZIONE:

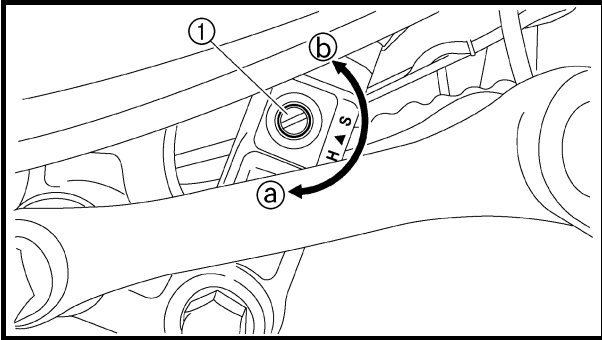
Non tentare mai di ruotare il dispositivo oltre il livello di regolazione massimo o minimo.

REAR SHOCK ABSORBER REBOUND DAMPING FORCE ADJUSTMENT



5. Tighten:
 - Locknut
6. Install:
 - Rear frame

32 Nm (3.2 m · kg, 23 ft · lb)



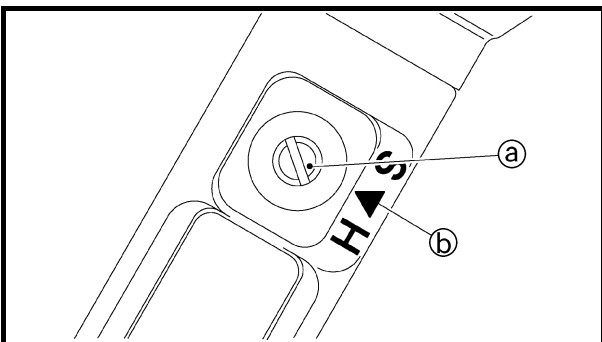
EC36N014

REAR SHOCK ABSORBER REBOUND DAMPING FORCE ADJUSTMENT

1. Adjust:
 - Rebound damping force
By turning the adjuster ①.

Stiffer ① → Increase the rebound damping force. (Turn the adjuster ① in.)
Softer ② → Decrease the rebound damping force. (Turn the adjuster ① out.)

Extent of adjustment	
Maximum	Minimum
Fully turned in position	20 clicks out (from maximum position)




- **STANDARD POSITION:**
This is the position which is back by the specific number of clicks from the fully turned-in position. (Which align the punch mark ① on the adjuster with the punch mark ② on the bracket.)


Standard position:
About 6 clicks out
*** About 8 clicks out**


* For EUROPE

CAUTION:

Do not force the adjuster past the minimum or maximum extent of adjustment. The adjuster may be damaged.

5. Serrer:
 • Contre-écrou
 6. Monter:
 • Cadre arrière
 32 Nm (3,2 m · kg, 23 ft · lb)

5. Festziehen:
 • Sicherungsmutter
 6. Montieren:
 • Rahmenheck
 32 Nm (3,2 m · kg, 23 ft · lb)

5. Serrare:
 • Controdado
 6. Installare:
 • Telaio posteriore
 32 Nm (3,2 m · kg, 23 ft · lb)

REGLAGE DE LA FORCE D'AMORTISSEMENT A LA DETENTE DE L'AMORTISSEUR ARRIERE

1. Régler:
 • Force d'amortissement à la détente
 En tournant le dispositif de réglage ①.

Plus dur ② → Augmenter la force d'amortissement à la détente. (Visser le dispositif de réglage ①.)
Plus mou ③ → Diminuer la force d'amortissement à la détente. (Dévisser le dispositif de réglage ①.)

Plage de réglage	
Maximum	Minimum
Position complètement vissée	dévisé de 20 déclics (par rapport à la position maximum)

- POSITION STANDARD:
 Position à laquelle le dispositif de réglage est dévissé du nombre de déclics spécifié par rapport à la position complètement vissée. (Ce qui aligne le repère ② du dispositif de réglage avec le repère ③ du support.)

Position standard:
 Dévissé d'environ 6 déclics
 * Dévissé d'environ 8 déclics

* EUROPE

ATTENTION:
 Ne pas forcer le dispositif de réglage au-delà des positions minimum ou maximum. Cela pourrait l'endommager.

ZUGSTUFEN-DÄMPFUNGSKRAFT DES FEDERBEINS EINSTELLEN

1. Einstellen:
 • Zugstufen-Dämpfungskraft (durch Verdrehen der Einstellschraube ①)

Härter ② → Zugstufen-Dämpfungskraft erhöhen. (Einstellschraube ① hineindrehen.)
Weicher ③ → Zugstufen-Dämpfungskraft reduzieren. (Einstellschraube ① herausdrehen.)

Einstellbereich	
Maximal	Minimal
Vollständig hineingedreht	20. Raststellung (aus der Maximalstellung)

- STANDARD-EINSTELLUNG:
 Die Einstellschraube völlig hineindrehen und dann um die vorgeschriebene Anzahl Raststellungen herausdrehen. (Die Körnermarkierung ② auf der Einstellschraube muss mit der entsprechenden Gegenmarkierung ③ fluchten.)

Standard-einstellung:
 Ca. 6. Raststellung
 * Ca. 8. Raststellung

* EUROPE

ACHTUNG:
 Den Einstellmechanismus nie über die Minimal- oder Maximalstellung hinausdrehen, um diesen nicht zu beschädigen.

REGOLAZIONE DELLA FORZA DI SMORZAMENTO IN ESTENSIONE DELL'AMMORTIZZATORE POSTERIORE

1. Regolare:
 • Forza di smorzamento in estensione
 Ruotando il dispositivo di regolazione ①.

Rigido ② → Aumentare la forza di smorzamento in estensione. (Avvitare il dispositivo di regolazione ①.)
Morbido ③ → Diminuire la forza di smorzamento in estensione. (Svitare il dispositivo di regolazione ①.)

Entità della regolazione	
Massimo	Minimo
Avvitamento completo	20 scatti verso l'esterno (a partire dalla posizione di avvitamento massimo)

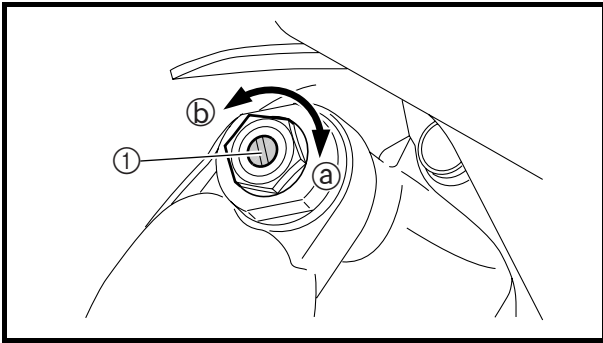
- POSIZIONE STANDARD:
 Posizione ritratta rispetto alla posizione di avvitamento completo del numero indicato di scatti verso l'esterno. (Allinea il riferimento punzonato ② sul dispositivo di regolazione con il riferimento punzonato ③ sulla staffa.)

Posizione standard:
 Circa 6 scatti verso l'esterno
 * Circa 8 scatti verso l'esterno

* EUROPE

ATTENZIONE:
 Non forzare il dispositivo di regolazione oltre il valore minimo o massimo del punto di regolazione. Il dispositivo potrebbe danneggiarsi.

REAR SHOCK ABSORBER LOW COMPRESSION DAMPING FORCE ADJUSTMENT



EC36c000

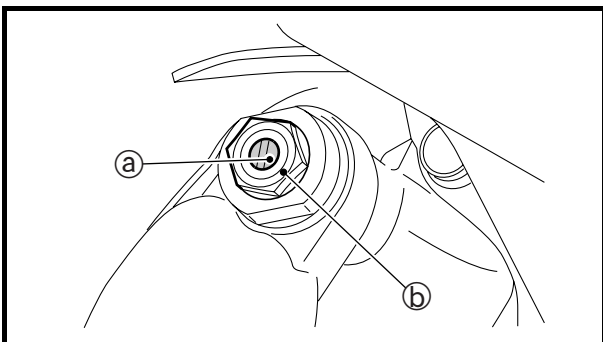
REAR SHOCK ABSORBER LOW COMPRESSION DAMPING FORCE ADJUSTMENT

- Adjust:
 - Low compression damping force
By turning the adjuster ①.

Stiffer ① → Increase the low compression damping force. (Turn the adjuster ① in.)

Softer ② → Decrease the low compression damping force. (Turn the adjuster ① out.)

Extent of adjustment	
Maximum	Minimum
Fully turned in position	20 clicks out (from maximum position)



- STANDARD POSITION:**
This is the position which is back by the specific number of clicks from the fully turned-in position. (Which align the punch mark ① on the adjuster with the punch mark ② on the high compression damping adjuster.)

	Standard position: About 10 clicks out
--	---

CAUTION:

Do not force the adjuster past the minimum or maximum extent of adjustment. The adjuster may be damaged.

**REGLAGE DE LA FORCE
 D'AMORTISSEMENT A LA
 COMPRESSION BASSE DE
 L'AMORTISSEUR ARRIERE**

1. Régler:
- Force d'amortissement à la compression basse
 En tournant le dispositif de réglage ①.

Plus dur ③ → Augmenter la force d'amortissement à la compression basse. (Visser le dispositif de réglage ①.)
Plus mou ④ → Diminuer la force d'amortissement à la compression basse. (Dévisser le dispositif de réglage ①.)

Plage de réglage	
Maximum	Minimum
Position complètement vissée	dévisser de 20 déclics (par rapport à la position maximum)

- **POSITION STANDARD:**
 Position à laquelle le dispositif de réglage est dévissé du nombre de déclics spécifié par rapport à la position complètement vissée. (Ce qui aligne le repère ③ du dispositif de réglage avec le repère ④ du dispositif de réglage de l'amortissement à la compression haute.)

Position standard:
 Dévissé d'environ 10 déclics

ATTENTION: _____
 Ne pas forcer le dispositif de réglage au-delà des positions minimum ou maximum. Cela pourrait l'endommager.

**UNTERE DRUCKSTUFEN-
 DÄMPFUNGSKRAFT DES
 FEDERBEINS EINSTELLEN**

1. Einstellen:
- untere Druckstufen-Dämpfungskraft
 (durch Verdrehen der Einstellschraube ①)

Härter ③ → Untere Druckstufen-Dämpfungskraft erhöhen. (Einstellschraube ① hineindrehen.)
Weicher ④ → Untere Druckstufen-Dämpfungskraft reduzieren. (Einstellschraube ① herausdrehen.)

Einstellbereich	
Maximal	Minimal
Vollständig hineingedreht	20. Raststellung (aus der Maximalstellung)

- **STANDARD-EINSTELLUNG:**
 Die Einstellschraube völlig hineindrehen und dann um die vorgeschriebene Anzahl Raststellungen herausdrehen. (Die Körnermarkierung ③ auf der Einstellschraube muss mit der entsprechenden Gegenmarkierung ④ fluchten.)

Standard-einstellung:
 Ca. 10. Raststellung

ACHTUNG: _____
 Den Einstellmechanismus nie über die Minimal- oder Maximal-einstellung hinausdrehen, um diesen nicht zu beschädigen.

**REGOLAZIONE DELLA FORZA DI
 SMORZAMENTO IN BASSA COM-
 PRESSIONE DELL'AMMORTIZ-
 ZATORE POSTERIORE**

1. Regolare:
- Forza di smorzamento in bassa compressione
 Ruotando il dispositivo di regolazione ①.

Rigido ③ → Aumentare la forza di smorzamento in bassa compressione. (Avvitare il dispositivo di regolazione ①.)
Morbido ④ → Diminuire la forza di smorzamento in bassa compressione. (Svitare il dispositivo di regolazione ①.)

Entità della regolazione	
Massimo	Minimo
Avvitamento completo	20 scatti verso l'esterno (a partire dalla posizione di avvitamento massimo)

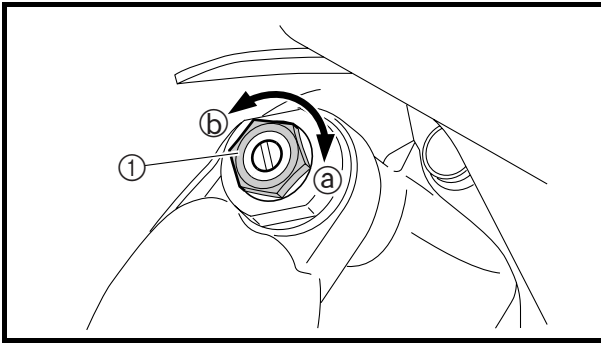
- **POSIZIONE STANDARD:**
 Posizione ritratta rispetto alla posizione di avvitamento completo del numero indicato di scatti verso l'esterno. (Allinea il riferimento punzonato ③ sul dispositivo di regolazione con il riferimento punzonato ④ sul dispositivo di regolazione di smorzamento in alta compressione.)

Posizione standard:
 Circa 10 scatti verso l'esterno

ATTENZIONE: _____
 Non forzare il dispositivo di regolazione oltre il valore minimo o massimo del punto di regolazione. Il dispositivo potrebbe danneggiarsi.

REAR SHOCK ABSORBER HIGH COMPRESSION DAMPING FORCE ADJUSTMENT

**INSP
ADJ**



EC36d000

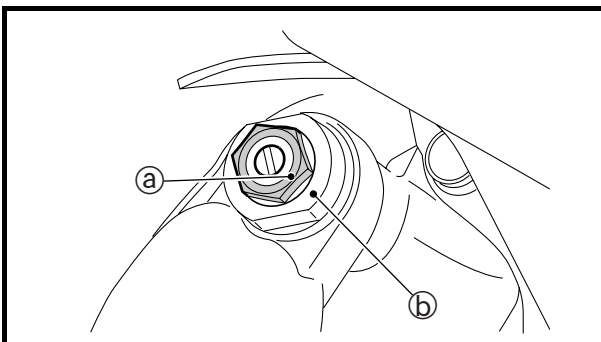
REAR SHOCK ABSORBER HIGH COMPRESSION DAMPING FORCE ADJUSTMENT

- Adjust:
 - High compression damping force
By turning the adjuster ①.

Stiffer ① → Increase the high compression damping force. (Turn the adjuster ① in.)

Softer ② → Decrease the high compression damping force. (Turn the adjuster ① out.)

Extent of adjustment	
Maximum	Minimum
Fully turned in position	2 turns out (from maximum position)



- STANDARD POSITION:**
This is the position which is back by the specific number of turns from the fully turned-in position. (Which align the punch mark ① on the adjuster with the punch mark ② on the adjuster body.)

**Standard position:
About 1-1/4 turns out**

CAUTION:


Do not force the adjuster past the minimum or maximum extent of adjustment. The adjuster may be damaged.



**REGLAGE DE LA FORCE
 D'AMORTISSEMENT A LA
 COMPRESSION HAUTE DE
 L'AMORTISSEUR ARRIERE**

1. Régler:
- Force d'amortissement à la compression haute
 En tournant le dispositif de réglage ①.


Plus dur ③ → Augmenter la force d'amortissement à la compression haute. (Visser le dispositif de réglage ①.)
Plus mou ④ → Diminuer la force d'amortissement à la compression haute. (Dévisser le dispositif de réglage ①.)

 Plage de réglage	
Maximum	Minimum
Position complètement vissée	Desserré de 2 tours (par rapport à la position maximum)

**OBERE DRUCKSTUFEN-
 DÄMPFUNGSKRAFT DES
 FEDERBEINS EINSTELLEN**

1. Einstellen:
- Obere Druckstufen-Dämpfungskraft
 (durch Verdrehen der Einstellschraube ①)

Härter ③ → Obere Druckstufen-Dämpfungskraft erhöhen. (Einstellschraube ① hineindrehen.)
Weicher ④ → Obere Druckstufen-Dämpfungskraft reduzieren. (Einstellschraube ① herausdrehen.)

 Einstellbereich	
Maximal	Minimal
Vollständig hineingedreht	2 Umdrehungen heraus (aus der Maximalstellung)

**REGOLAZIONE DELLA FORZA DI
 SMORZAMENTO IN ALTA COM-
 PRESSIONE DELL'AMMORTIZ-
 ZATORE POSTERIORE**

1. Regolare:
- Forza di smorzamento in alta compressione
 Ruotando il dispositivo di regolazione ①.

Rigido ③ → Aumentare la forza di smorzamento in alta compressione. (Avvitare il dispositivo di regolazione ①.)
Morbido ④ → Diminuire la forza di smorzamento in alta compressione. (Svitare il dispositivo di regolazione ①.)


 Entità della regolazione	
Massimo	Minimo
Avvitamento completo	2 rotazioni verso l'esterno (a partire dalla posizione di avvitamento massimo)

- POSITION STANDARD:**
 Position à laquelle le dispositif de réglage est dévissé du nombre de tours spécifié par rapport à la position complètement vissée. (Ce qui aligne le repère ③ du dispositif de réglage avec le repère ④ du corps du dispositif de réglage.)

 **Position standard:**
 Dévissé d'environ 1-1/4 tour


ATTENTION: _____
 Ne pas forcer le dispositif de réglage au-delà des positions minimum ou maximum. Cela pourrait l'endommager.

- STANDARD-EINSTELLUNG:**
 Die Einstellschraube völlig hineindrehen und dann um die vorgeschriebene Anzahl Umdrehungen herausdrehen. (Die Körnermarkierung ③ auf der Einstellschraube muss mit der entsprechenden Gegenmarkierung ④ fluchten.)

 **Standard-einstellung:**
 Ca. 1 1/4 Umdrehungen heraus

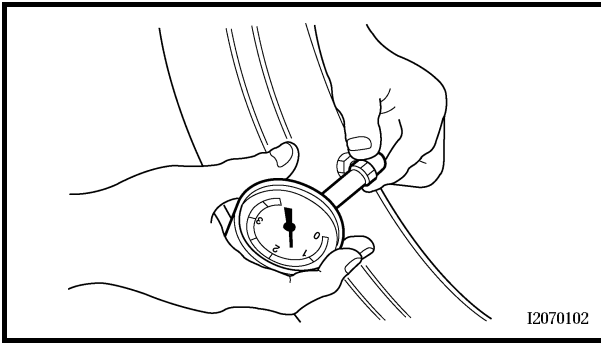
ACHTUNG: _____
 Den Einstellmechanismus nie über die Minimal- oder Maximalstellung hinausdrehen, um diesen nicht zu beschädigen.

- POSIZIONE STANDARD:**
 Posizione ritratta rispetto alla posizione di avvitamento completo del numero indicato di rotazioni verso l'esterno. (Allinea il riferimento punzonato ③ sul dispositivo di regolazione con il riferimento punzonato ④ sul corpo del dispositivo di regolazione.)

 **Posizione standard:**
 Circa 1-1/4 rotazioni verso l'esterno

ATTENZIONE: _____
 Non forzare il dispositivo di regolazione oltre il valore minimo o massimo del punto di regolazione. Il dispositivo potrebbe danneggiarsi.

TIRE PRESSURE CHECK/SPOKES INSPECTION AND TIGHTENING/WHEEL INSPECTION



EC36Q000

TIRE PRESSURE CHECK

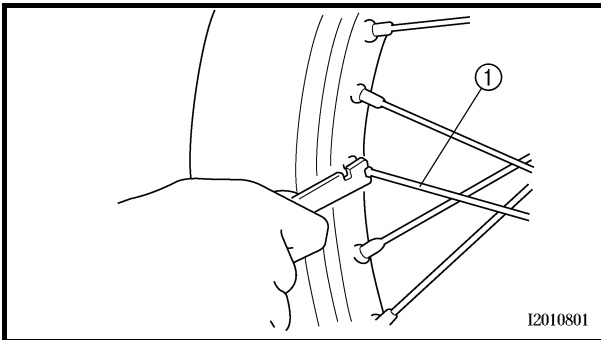
1. Measure:
 - Tire pressureOut of specification → Adjust.



Standard tire pressure:
100 kPa (1.0 kgf/cm², 15 psi)

NOTE:

- Check the tire while it is cold.
- Loose bead stoppers allow the tire to slip off its position on the rim when the tire pressure is low.
- A tilted tire valve stem indicates that the tire slips off its position on the rim.
- If the tire valve stem is found tilted, the tire is considered to be slipping off its position. Correct the tire position.



EC36S002

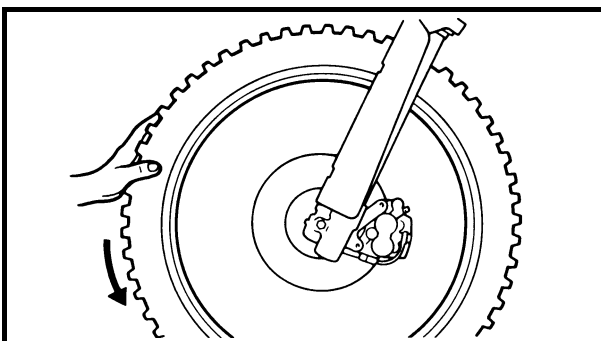
SPOKES INSPECTION AND TIGHTENING

1. Inspect:
 - Spokes ①Bend/damage → Replace.
Loose spoke → Retighten.
2. Tighten:
 - Spokes

3 Nm (0.3 m · kg, 2.2 ft · lb)

NOTE:

Be sure to retighten these spokes before and after break-in. After a practice or a race check spokes for looseness.



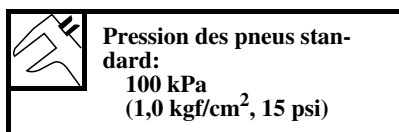
EC36T000

WHEEL INSPECTION

1. Inspect:
 - Wheel runoutElevate the wheel and turn it.
Abnormal runout → Replace.

CONTROLE DE LA PRESSION DES PNEUS

- Mesurer:
 - Pression des pneus
Hors spécifications → Régler.




N.B.:

- Contrôler les pneus à froid.
- Le pneu risque de se déjanter si le gonflage est insuffisant.
- Une tige de valve de pneu inclinée indique que le pneu est mal assis.
- Une tige de valve de pneu inclinée indique que le pneu est mal assis. Corriger la position du pneu.

CONTROLE ET SERRAGE DES RAYONS

- Contrôler:
 - Rayons ①
Déformation/endommagement → Remplacer.
Rayon desserré → Resserrer.

2. Serrer:

- Rayons
 3 Nm (0,3 m · kg, 2,2 ft · lb)

N.B.:

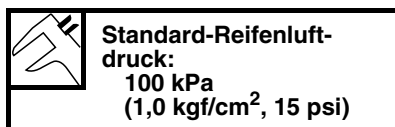
Veiller à resserrer ces rayons avant et après le rodage. Après tout entraînement ou toute course, contrôler la tension des rayons.

CONTROLE DES ROUES

- Contrôler:
 - Voile de roue
Surélever la roue et la faire tourner.
Voile excessif → Remplacer.

REIFENLUFTDRUCK KONTROLLIEREN

- Messen:
 - Reifenluftdruck
Nicht nach Vorgabe → Einstellen.




HINWEIS:

- Den Reifenluftdruck bei kaltem Reifen kontrollieren.
- Bei zu niedrigem Reifenluftdruck besteht die Gefahr, dass der Reifen auf der Felge rutscht.
- Ein schräg stehender Ventilschaft deutet darauf hin, dass der Reifen sich verschoben hat.
- Falls der Ventilschaft schräg steht, sitzt der Reifen falsch auf. In diesem Fall die Reifenlage korrigieren.

SPEICHEN KONTROLLIEREN UND SPANNEN

- Kontrollieren:
 - Speichen ①
Verbogen/beschädigt → Erneuern.
Speiche lose → Spannen.

2. Festziehen:

- Speichen
 3 Nm (0,3 m · kg, 2,2 ft · lb)

HINWEIS:

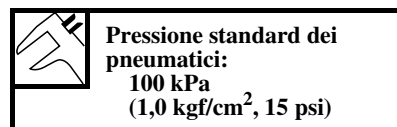
Die Speichen müssen vor und nach dem Einfahren gespannt und nach jeder Fahrt kontrolliert werden.

RÄDER KONTROLLIEREN

- Kontrollieren:
 - Felgensschlag
Das Rad anheben und drehen.
Anormaler Schlag → Erneuern.

CONTROLLO PRESSIONE DEI PNEUMATICI

- Misurare:
 - Pressione dei pneumatici
Non conforme alle specifiche → Regolare.




NOTA:

- Controllare il pneumatico quando è freddo.
- Se gli elementi di arresto del tallone sono lenti, il pneumatico scivola via dalla sua posizione sul cerchio quando la pressione è bassa.
- La valvola del pneumatico inclinata indica che il pneumatico scivola via dalla sua posizione sul cerchio.
- Se si nota che la valvola del pneumatico è inclinata, il pneumatico è fuori posizione. Correggere la posizione del pneumatico.

CONTROLLO E SERRAGGIO DEI RAGGI

- Controllare:
 - Raggi ①
Deformazioni/danni → Sostituire.
Raggio lento → Serrare.

2. Serrare:

- Raggi
 3 Nm (0,3 m · kg, 2,2 ft · lb)

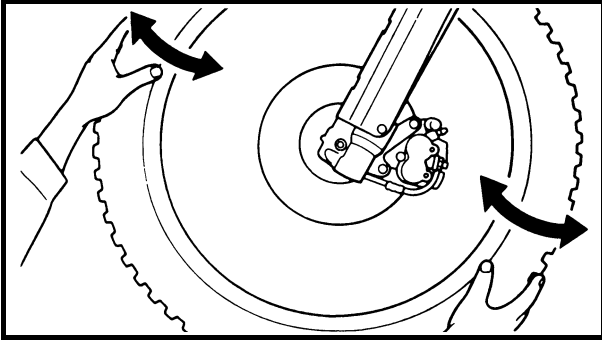
NOTA:

Assicurarsi di serrare i raggi prima e dopo il rodaggio. Dopo l'utilizzo o dopo una competizione, controllare che i raggi non siano lenti.

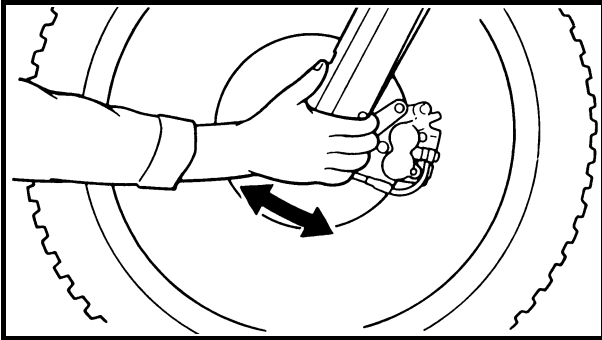
CONTROLLO DELLE RUOTE

- Controllare:
 - Scentratura ruota
Sollevare la ruota e farla ruotare.
Scentratura anomala → Sostituire.

STEERING HEAD INSPECTION AND ADJUSTMENT

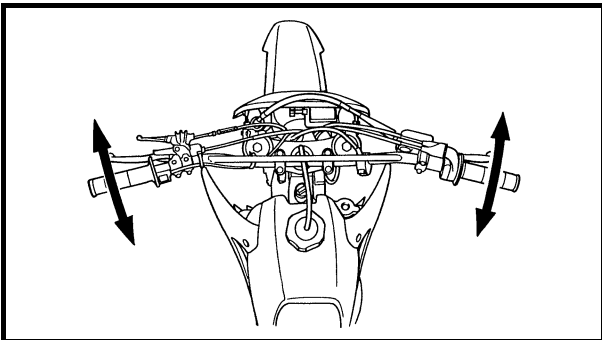


2. Inspect:
 - Bearing free play
 - Exist play → Replace.

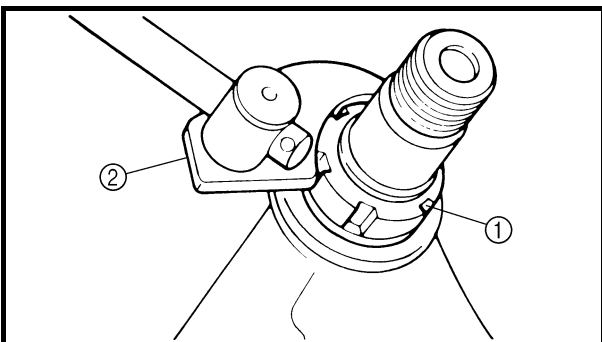


EC36U013
STEERING HEAD INSPECTION AND ADJUSTMENT

1. Elevate the front wheel by placing a suitable stand under the engine.
2. Check:
 - Steering stem
 - Grasp the bottom of the forks and gently rock the fork assembly back and forth.
 - Free play → Adjust steering head.



3. Check:
 - Steering smooth action
 - Turn the handlebar lock to lock.
 - Unsmooth action → Adjust steering ring nut.



4. Adjust:
 - Steering ring nut

Steering ring nut adjustment steps:

- Remove the number plate.
- Remove the handlebar and upper bracket.
- Loosen the steering ring nut ① using the steering nut wrench ②.



Steering nut wrench:
YU-33975/90890-01403

**CONTROLE ET REGLAGE DE LA TETE DE FOURCHE
LENKKOPFLAGER KONTROLLIEREN UND EINSTELLEN
CONTROLLO E REGOLAZIONE TESTA DELLO STERZO**



2. Contrôler:
- Jeu des roulements
Il y a du jeu → Remplacer.

2. Kontrollieren:
- Lagerspiel
Vorhanden → Erneuern.

2. Controllare:
- Gioco cuscinetti
Presenza di gioco → Sostituire.

CONTROLE ET REGLAGE DE LA TETE DE FOURCHE

1. Surélever la roue avant en plaçant un support adéquat sous le moteur.
2. Contrôler:
 - Colonne de direction
Saisir les bras de fourche par le bas et secouer doucement la fourche d'avant en arrière.
Jeu → Régler la tête de fourche.
3. Contrôler:
 - Fonctionnement régulier de la direction
Tourner le guidon de butée à butée.
Fonctionnement irrégulier → Régler l'écrou de blocage de la direction.

LENKKOPFLAGER KONTROLLIEREN UND EINSTELLEN

1. Das Motorrad aufbocken, um das Vorderrad vom Boden abzuheben.
2. Kontrollieren:
 - Lenkachse
Die Gabelholme am unteren Ende umfassen und die Teleskopgabel hin und her bewegen.
Spiel vorhanden → Lenkkopflager einstellen.
3. Kontrollieren:
 - Leichtgängigkeit der Lenkung
Lenker von Anschlag zu Anschlag schwenken.
Stockend → Ringmutter einstellen.

CONTROLLO E REGOLAZIONE TESTA DELLO STERZO

1. Sollevare la ruota anteriore ponendo un idoneo cavalletto sotto il motore.
2. Controllare:
 - Fusto dello sterzo
Afferrare il fondo delle forcelle e muovere delicatamente il gruppo della forcella avanti e indietro.
Gioco → Regolare la testa dello sterzo.
3. Controllare:
 - Funzionamento uniforme dello sterzo
Ruotare completamente il manubrio.
Funzionamento non uniforme → Regolare la ghiera dello sterzo.

4. Régler:
- Ecrou de la colonne de direction

4. Einstellen:
- Ringmutter

4. Regolare:
- Ghiera dello sterzo

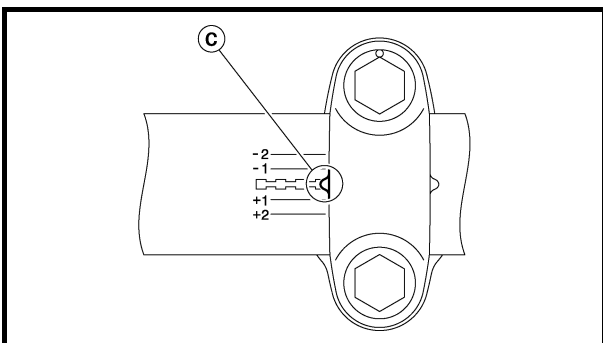
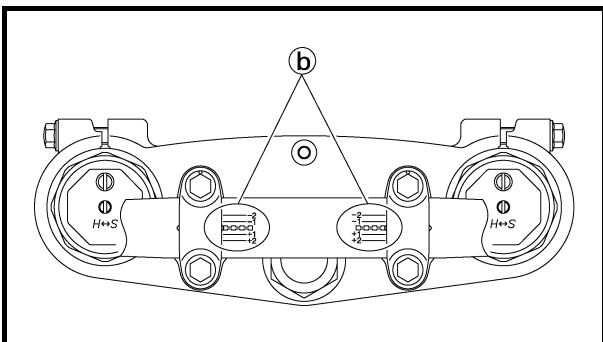
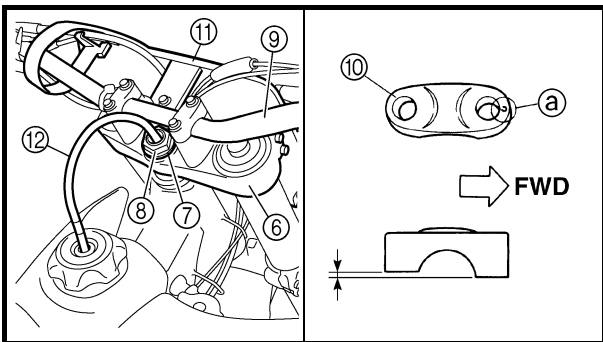
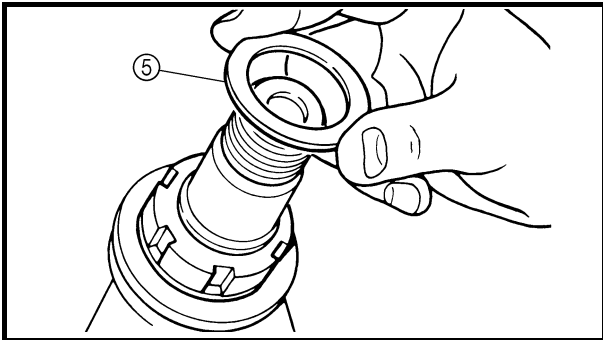
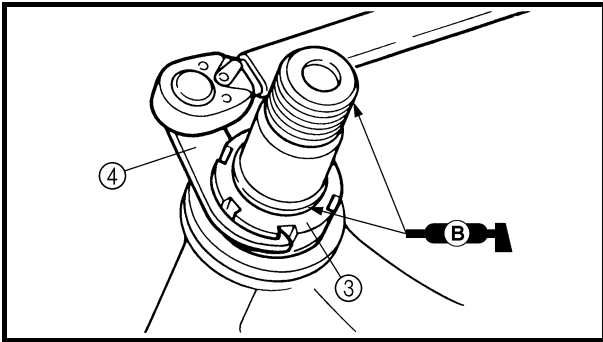
Etapas de réglage de l'écrou de direction:	
<ul style="list-style-type: none"> • Déposer la plaque d'identification. • Déposer le guidon et le té supérieur. • Desserrer l'écrou de direction ① à l'aide de la clé pour écrou de direction ②. 	
	Clé pour écrou de direction: YU-33975/90890-01403

Ringmutter einstellen:	
<ul style="list-style-type: none"> • Das Nummernschild demontieren. • Den Lenker und die obere Gabelbrücke demontieren. • Die Ringmutter ① mit dem Hakenschlüssel ② lockern. 	
	Hakenschlüssel: YU-33975/90890-01403

Operazioni per la regolazione della ghiera dello sterzo:	
<ul style="list-style-type: none"> • Rimuovere la targa. • Togliere il manubrio e la staffa superiore. • Allentare la ghiera dello sterzo ① con la chiave per ghiera ②. 	
	Chiave per ghiera: YU-33975/90890-01403

STEERING HEAD INSPECTION AND ADJUSTMENT

**INSP
ADJ**



- Tighten the steering ring nut ③ using steering nut wrench ④.

NOTE: _____

- Apply the lithium soap base grease on the thread of the steering stem.
- Set the torque wrench to the steering nut wrench so that they form a right angle.



**Steering nut wrench:
YU-33975/90890-01403**



**Steering ring nut (initial tightening):
38 Nm (3.8 m • kg, 27 ft • lb)**

- Loosen the steering ring nut one turn.
- Retighten the steering ring nut using the steering nut wrench.

⚠ WARNING _____

Avoid over-tightening.



**Steering ring nut (final tightening):
7 Nm (0.7 m • kg, 5.1 ft • lb)**

- Check the steering stem by turning it lock to lock. If there is any binding, remove the steering stem assembly and inspect the steering bearings.
- Install the washer ⑤, upper bracket ⑥, washer ⑦, steering stem nut ⑧, handlebar ⑨, handlebar upper holder ⑩ and number plate ⑪.

NOTE: _____

- The handlebar upper holder should be installed with the punched mark (a) forward.
- Install the handlebar so that the marks (b) are in place on both sides.
- Install the handlebar so that the projection (c) of the handlebar upper holder is positioned at the mark on the handlebar as shown.
- Insert the end of fuel breather hose ⑫ into the hole in the steering stem.

CAUTION: _____

First tighten the bolts on the front side of the handlebar upper holder, and then tighten the bolts on the rear side.

**CONTROLE ET REGLAGE DE LA TETE DE FOURCHE
LENKOPFLAGER KONTROLLIEREN UND EINSTELLEN
CONTROLLO E REGOLAZIONE TESTA DELLO STERZO**

**INSP
ADJ**



- Serrer l'écrou de direction ③ à l'aide de la clé pour écrou de direction ④.

N.B.: _____

- Appliquer de la graisse à savon de lithium sur le filet de la colonne de direction.
- Adapter la clé dynamométrique à la clé pour écrou de direction de manière à ce qu'elles forment un angle droit.



Clé pour écrou de direction:
YU-33975/90890-01403



Ecrou de direction (serrage initial):
38 Nm
(3,8 m • kg, 27 ft • lb)

- Dévisser d'un tour l'écrou de blocage de la direction.
- Resserrer l'écrou de direction à l'aide de la clé pour écrou de direction.

⚠ AVERTISSEMENT _____

Eviter de serrer à l'excès.



Ecrou de direction (serrage final):
7 Nm
(0,7 m • kg, 5,1 ft • lb)

- Contrôler la colonne de direction en la tournant d'une butée à l'autre. S'il y a la moindre gêne, démonter la colonne de direction et contrôler les paliers de la direction.
- Monter la rondelle ⑤, le té supérieur ⑥, la rondelle ⑦, l'écrou de direction ⑧, le guidon ⑨, le support de guidon supérieur ⑩ et la plaque d'identification ⑪.

N.B.: _____

- Le support supérieur du guidon doit être monté avec son poinçon ③ vers l'avant.
- Monter le guidon de manière à ce que les repères ① soient en place des deux côtés.
- Monter le guidon de manière à ce que l'ergot ② du support supérieur du guidon soit positionné selon le repère d'alignement du guidon, comme indiqué.
- Introduire l'extrémité de la durit de mise à l'air du réservoir de carburant ⑫ dans le trou du capuchon de la colonne de direction.

ATTENTION: _____

Serrer d'abord les boulons situés à l'avant du support supérieur du guidon, puis serrer les boulons situés à l'arrière.

- Die Ringmutter ③ mit dem Hakenschlüssel ④ festziehen.

HINWEIS: _____

- Das Gewinde der Lenkachse mit Lithiumseifenfett bestreichen.
- Den Drehmomentschlüssel im rechten Winkel zum Hakenschlüssel ansetzen.



Hakenschlüssel:
YU-33975/90890-01403



Ringmutter (provisorisches Anzugsmoment):
38 Nm
(3,8 m • kg, 27 ft • lb)

- Die Ringmutter um eine Umdrehung lockern.
- Die Ringmutter mit dem Hakenschlüssel festziehen.

⚠ WARNUNG _____

Überziehen vermeiden.



Ringmutter (provisorisches Anzugsmoment):
7 Nm
(0,7 m • kg, 5,1 ft • lb)

- Zur Kontrolle die Lenkachse von Anschlag zu Anschlag bewegen. Bei der geringsten Schwergängigkeit müssen der Lenkkopf zerlegt und die Lager geprüft werden.
- Beilagscheibe ⑤, obere Gabelbrücke ⑥, Beilagscheibe ⑦, Lenkkopfmutter ⑧, Lenker ⑨, obere Lenker-Halterung ⑩ und Nummernschild ⑪ montieren.

HINWEIS: _____

- Die obere Lenker-Halterung muss so montiert werden, dass die Körnermarkierung ① nach vorn gerichtet ist.
- Den Lenker so montieren, dass die Markierungen ② an beiden Seiten fluchten.
- Den Lenker so montieren, dass der Vorsprung ③ der oberen Lenker-Halterung auf die Lenker-Markierung ausgerichtet ist, wie dargestellt.
- Das Ende des Kraftstoffank-Belüftungsschlauchs ⑫ in die Bohrung der Lenkachse stecken.

ACHTUNG: _____

Zuerst die Schrauben an der Vorderseite festziehen, danach die Schrauben an der Hinterseite vorschriftsmäßig festziehen.

- Serrare la ghiera dello sterzo ③ con la chiave per ghiera ④.

NOTA: _____

- Applicare il grasso a base di sapone di litio sulla filettatura del fusto dello sterzo.
- Posizionare la chiave dinamometrica e la chiave per ghiera ad angolo retto.



Chiave per ghiera:
YU-33975/90890-01403



Ghiera dello sterzo (serraggio iniziale):
38 Nm
(3,8 m • kg, 27 ft • lb)

- Allentare la ghiera dello sterzo di un giro.
- Serrare la ghiera dello sterzo con la chiave per ghiera.

⚠ AVVERTENZA _____

Evitare di serrare troppo.



Ghiera dello sterzo (serraggio finale):
7 Nm
(0,7 m • kg, 5,1 ft • lb)

- Controllare il fusto dello sterzo ruotandolo completamente. Se non ruota liberamente, togliere il gruppo del fusto dello sterzo e controllare i cuscinetti.
- Installare la rondella ⑤, la staffa superiore ⑥, la rondella ⑦, il dado fusto dello sterzo ⑧, il manubrio ⑨, il supporto superiore manubrio ⑩ e la targa ⑪.

NOTA: _____

- Il supporto superiore del manubrio deve essere installato con il riferimento punzonato ① rivolto in avanti.
- Installare il manubrio in modo che i contrassegni ② siano in posizione su entrambi i lati.
- Installare il manubrio in modo che la sporgenza ③ del supporto superiore del manubrio sia posizionata sul contrassegno sul manubrio, come illustrato.
- Inserire l'estremità del flessibile di sfiato carburante ⑫ nel foro del rivestimento del fusto dello sterzo.

ATTENZIONE: _____

Serrare prima i bulloni sul lato anteriore del supporto superiore manubrio, quindi quelli sul lato posteriore.

STEERING HEAD INSPECTION AND ADJUSTMENT



Steering stem nut:

145 Nm (14.5 m • kg, 105 ft • lb)

Handlebar upper holder:

28 Nm (2.8 m • kg, 20 ft • lb)

Pinch bolt (upper bracket):

23 Nm (2.3 m • kg, 17 ft • lb)

Number plate:

7 Nm (0.7 m • kg, 5.1 ft • lb)

**CONTROLE ET REGLAGE DE LA TETE DE FOURCHE
LENKOPFLAGER KONTROLLIEREN UND EINSTELLEN
CONTROLLO E REGOLAZIONE TESTA DELLO STERZO**



Ecrou de direction:
145 Nm
(14,5 m • kg, 105 ft • lb)
Support de guidon supérieur:
28 Nm
(2,8 m • kg, 20 ft • lb)
Boulon de pincement (té supérieur):
23 Nm
(2,3 m • kg, 17 ft • lb)
Plaque d'identification:
7 Nm
(0,7 m • kg, 5,1 ft • lb)



Lenkkopfmutter:
145 Nm
(14,5 m • kg, 105 ft • lb)
Obere Lenker-Halterung:
28 Nm
(2,8 m • kg, 20 ft • lb)
Klemmschraube (obere Gabelbrücke):
23 Nm
(2,3 m • kg, 17 ft • lb)
Nummernschild:
7 Nm
(0,7 m • kg, 5,1 ft • lb)



Dado fusto dello sterzo:
145 Nm
(14,5 m • kg, 105 ft • lb)
Supporto superiore manubrio:
28 Nm
(2,8 m • kg, 20 ft • lb)
Bullone di serraggio (staffa superiore):
23 Nm
(2,3 m • kg, 17 ft • lb)
Targa:
7 Nm
(0,7 m • kg, 5,1 ft • lb)

LUBRICATION

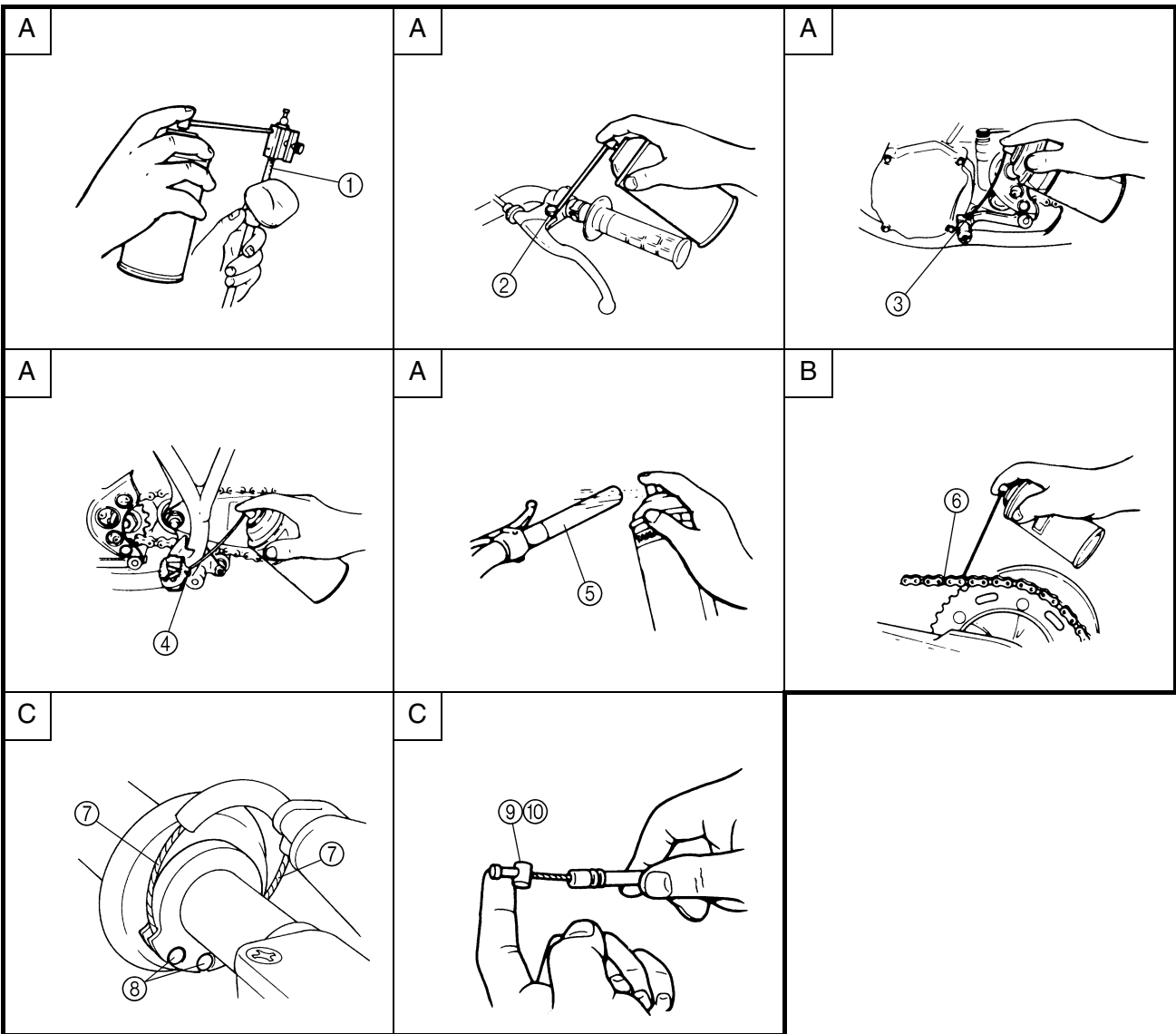
To ensure smooth operation of all components, lubricate your machine during setup, after break-in, and after every race.

- ① All control cable
- ② Clutch lever pivot
- ③ Shift pedal pivot
- ④ Footrest pivot
- ⑤ Throttle-to-handlebar contact
- ⑥ Drive chain
- ⑦ Tube guide cable winding portion
- ⑧ Throttle cable end
- ⑨ Clutch cable end
- ⑩ Hot starter cable end

- A** Use Yamaha cable lube or equivalent on these areas.
- B** Use SAE 10W-30 motor oil or suitable chain lubricants.
- C** Lubricate the following areas with high quality, lightweight lithium-soap base grease.

CAUTION:

Wipe off any excess grease, and avoid getting grease on the brake discs.



LUBRIFICATION

Pour assurer le bon fonctionnement de tous les organes, lubrifier la moto avant la première utilisation, après le rodage, ainsi qu'après chaque course.

- ① Tous les câbles de commande
- ② Pivot de levier d'embrayage
- ③ Pivot de sélecteur
- ④ Pivot de repose-pied
- ⑤ Contact entre la poignée des gaz et le guidon
- ⑥ Chaîne de transmission
- ⑦ Portion d'enroulement du câble
- ⑧ Extrémité du câble des gaz
- ⑨ Extrémité du câble d'embrayage
- ⑩ Extrémité du câble de démarrage à chaud

- A** Utiliser pour ces zones du lubrifiant Yamaha pour câbles ou un lubrifiant équivalent.
- B** Utiliser de l'huile moteur SAE 10W-30 ou un lubrifiant pour chaînes adéquat.
- C** Lubrifier les zones suivantes à l'aide de graisse à savon de lithium de haute qualité, légère.

ATTENTION:

Éliminer tout excédent de graisse et éviter d'enduire de graisse les disques des freins.

SCHMIERUNG

Um einen reibungslosen Betrieb zu gewährleisten, sollte das Motorrad bei der Instandsetzung, nach dem Einfahren sowie nach jedem Rennen sachgemäß geschmiert werden.

- ① Sämtliche Seilzüge
- ② Kupplungshebel-Drehpunkt
- ③ Fußschalthebel-Drehpunkt
- ④ Fußrasten-Drehpunkt
- ⑤ Gasdrehgriff-Kontaktfläche zum Lenker
- ⑥ Antriebskette
- ⑦ Seilzug-Führung
- ⑧ Gaszug-Ende
- ⑨ Kupplungszug-Ende
- ⑩ Warmstartzug-Ende

- A** Yamaha-Seilzugschmiermittel o. Ä verwenden.
- B** SAE 10W-30 Motoröl oder O-Ring-Kettenspray verwenden.
- C** Hochqualitatives leichtes Lithiumseifenfett verwenden.

ACHTUNG:

Überschüssiges Fett abwischen und von den Brems scheiben fern halten.

LUBRIFICAZIONE

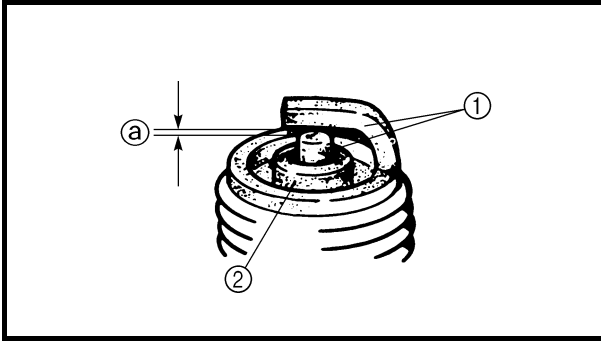
Per assicurare il funzionamento uniforme di tutti i componenti, lubrificare il mezzo durante la predisposizione, dopo il rodaggio e dopo ogni competizione.

- ① Tutto il cavo di controllo
- ② Articolazione leva della frizione
- ③ Articolazione pedale del cambio
- ④ Articolazione poggiatesta
- ⑤ Contatto tra acceleratore e manubrio
- ⑥ Catena di trasmissione
- ⑦ Porzione di avvolgimento del cavo guida tubo
- ⑧ Estremità cavo acceleratore
- ⑨ Estremità cavo frizione
- ⑩ Estremità cavo starter per partenze a caldo

- A** Per questi componenti, utilizzare lubrificante per cavi Yamaha o un prodotto equivalente.
- B** Utilizzare olio per motori SAE 10W-30 o un idoneo lubrificante per catene.
- C** Lubrificare i seguenti componenti con grasso leggero a base di sapone di litio di buona qualità.

ATTENZIONE:

Eliminare il grasso in eccesso ed evitare di sporcare con grasso i dischi dei freni.



EC370000

ELECTRICAL

EC371001

SPARK PLUG INSPECTION

1. Remove:
 - Spark plug
2. Inspect:
 - Electrode ①
Wear/damage → Replace.
 - Insulator color ②
Normal condition is a medium to light tan color.
Distinctly different color → Check the engine condition.

NOTE:

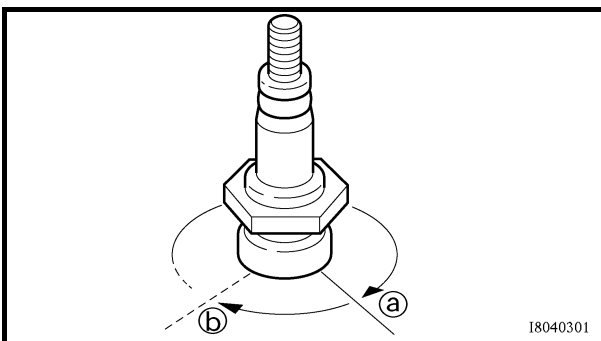
When the engine runs for many hours at low speeds, the spark plug insulator will become sooty, even if the engine and carburetor are in good operating condition.

3. Measure:
 - Plug gap ③
Use a wire gauge or thickness gauge.
Out of specification → Regap.



Spark plug gap:
0.7 ~ 0.8 mm (0.028 ~ 0.031 in)

4. Clean the plug with a spark plug cleaner if necessary.



18040301

5. Tighten:
 - Spark plug

13 Nm (1.3 m · kg, 9.4 ft · lb)

NOTE:

- Before installing a spark plug, clean the gasket surface and plug surface.
- Finger-tighten ④ the spark plug before torquing to specification ⑤.

**PARTIE ELECTRIQUE
CONTROLE DE LA BOUGIE**

1. Déposer:
 - Bougie
2. Contrôler:
 - Electrode ①
Usure/endommagement → Remplacer.
 - Couleur de l'isolant ②
La couleur normale est une couleur bronze clair ou légèrement foncé.
Couleur franchement différente → Contrôler l'état du moteur.


N.B.: Lorsque le moteur tourne pendant des heures à bas régime, l'isolant de la bougie s'encrasse, même si le moteur et le carburateur sont en bon état de fonctionnement.

3. Mesurer:
 - Ecartement ③
Utiliser un calibre pour fils ou un calibre d'épaisseur.
Hors spécifications → Régler.



**Ecartement des électrodes:
0,7 à 0,8 mm
(0,028 à 0,031 in)**

4. Si nécessaire, nettoyer la bougie à l'aide d'un nettoie-bougies.

5. Serrer:
 - Bougie
 13 Nm (1,3 m · kg, 9,4 ft · lb)

N.B.:

- Avant de monter une bougie, nettoyer la surface du joint et la surface de la bougie.
- Serrer la bougie à la main ④ avant de la serrer au couple correct ⑤.

**ELEKTRISCHE ANLAGE
ZÜNDKERZE KONTROLLIEREN**

1. Demontieren:
 - Zündkerze
2. Kontrollieren:
 - Electrode ①
Verschlissen/beschädigt → Erneuern.
 - Isolator-Färbung ②
Die normale Färbung ist Rehraun.
Färbung anormal → Zustand des Motors kontrollieren.


HINWEIS: Nach zahlreichen Betriebsstunden im unteren Lastbereich verrußt der Porzellanisolator, auch wenn Motor und Vergaser in gutem Zustand sind.

3. Messen:
 - Elektrodenabstand ③
(mit einer Fühlerlehre)
Nicht nach Vorgabe → Korrigieren.



**Elektrodenabstand:
0,7–0,8 mm
(0,028–0,031 in)**

4. Die Zündkerze ggf. mit einem Zündkerzenreiniger reinigen.

5. Festziehen:
 - Zündkerze
 13 Nm (1,3 m · kg, 9,4 ft · lb)

HINWEIS:

- Vor dem Einschrauben der Zündkerze müssen Kerzenkörper und Dichtfläche gesäubert werden.
- Die Zündkerze zuerst handfest ④ und dann mit dem vorgeschriebenen Anzugsmoment ⑤ festziehen.

**IMPIANTO ELETTRICO
CONTROLLO CANDELE**

1. Togliere:
 - Candela di accensione
2. Controllare:
 - Elettrodo ①
Usura/danni → Sostituire.
 - Colore isolatore ②
In condizioni normali, il colore è marrone chiaro o medio.
Colore marcatamente diverso → Controllare lo stato del motore.


NOTA: Se il motore resta in funzione per molte ore a velocità ridotta, l'isolatore della candela si sporca, anche se il motore e il carburatore sono in buone condizioni di funzionamento.

3. Misurare:
 - Distanza elettrodi candela di accensione ③
Utilizzare un calibre per fili metallici o uno spessore.
Non conforme alle specifiche → Regolare la distanza.



**Distanza elettrodi candela di accensione:
0,7 ~ 0,8 mm
(0,028 ~ 0,031 in)**

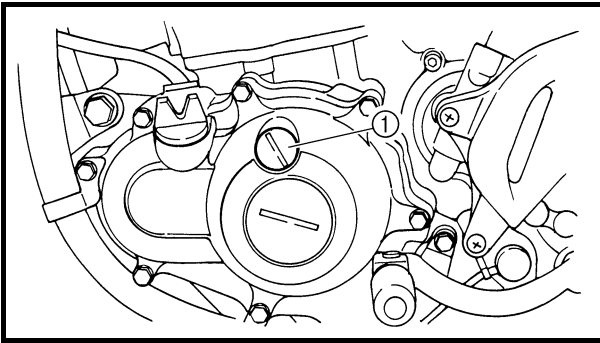
4. Se necessario, pulire la candela con apposito detergente.

5. Serrare:
 - Candela di accensione
 13 Nm (1,3 m · kg, 9,4 ft · lb)

NOTA:

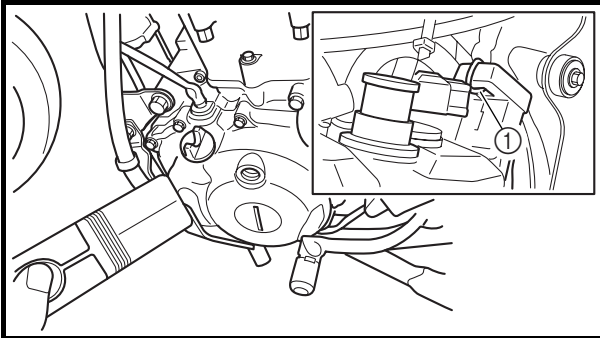
- Prima di installare una candela, pulire la superficie della guarnizione e quella della candela.
- Avvitare con le dita ④ la candela prima di procedere al serraggio indicato nelle specifiche ⑤.

IGNITION TIMING CHECK

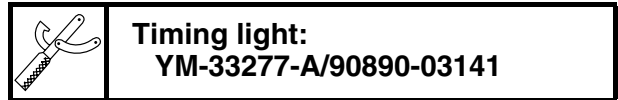


IGNITION TIMING CHECK

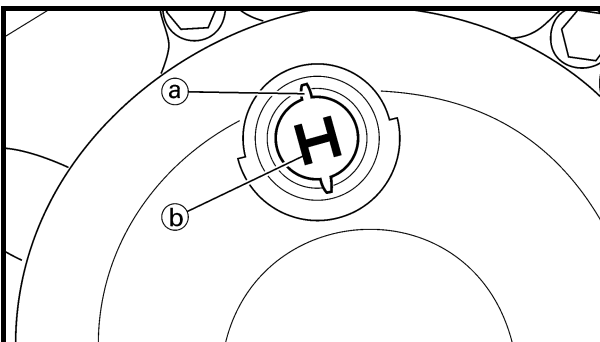
1. Remove:
 - Timing mark accessing screw ①



2. Attach:
 - Timing light
 - Inductive tachometerTo the ignition coil lead (orange lead ①).



3. Adjust:
 - Engine idling speedRefer to “ENGINE IDLING SPEED ADJUSTMENT” section.



4. Check:
 - Ignition timingVisually check the stationary pointer ① is within the firing range ② on the rotor. Incorrect firing range → Check rotor and pickup assembly.
5. Install:
 - Timing mark accessing screw

**CONTROLE DE L'AVANCE A L'ALLUMAGE
ZÜNDZEITPUNKT KONTROLLIEREN
CONTROLLO ANTICIPO MINIMO**



**CONTROLE DE L'AVANCE A
L'ALLUMAGE**

1. Déposer:
 - Vis d'accès de repère d'allumage ①

2. Fixer:
 - Lampe stroboscopique
 - Compte-tours inductifAu fil de la bobine d'allumage (fil orange ①).



**Lampe stroboscopique:
YM-33277-A/
90890-03141**

**ZÜNDZEITPUNKT
KONTROLLIEREN**

1. Demontieren:
 - Rotor-Abdeckschraube ①

2. Anschließen:
 - Stroboskoplampe
 - Induktions-Drehzahlmesser (am Zündspulen-Kabel [Orange] ①)



**Stroboskoplampe:
YM-33277-A/
90890-03141**

CONTROLLO ANTICIPO MINIMO

1. Togliere:
 - Vite di accesso al riferimento per fasatura ①

2. Fissare:
 - Stroboscopio
 - Contagiri a induzioneAl cavo della bobina di accensione (cavo arancione ①).



**Stroboscopio:
YM-33277-A/
90890-03141**

3. Régler:
 - Régime de ralenti du moteurSe reporter à la section "REGLAGE DU REGIME DE RALENTI DU MOTEUR".

3. Einstellen:
 - LeerlaufdrehzahlSiehe unter "LEERLAUF-DREHZAHLEINSTELLEN".

3. Regolare:
 - Regime del minimoFare riferimento al paragrafo "REGOLAZIONE REGIME DEL MINIMO".

4. Contrôler:
 - Avance à l'allumageContrôler visuellement que l'index fixe ③ se trouve dans la plage d'allumage ④ indiquée sur le rotor.
 - Plage d'allumage incorrecte → Contrôler le rotor et le capteur d'allumage.
5. Monter:
 - Vis d'accès de repère d'allumage

4. Kontrollieren:
 - ZündzeitpunktKontrollieren, ob sich die Zündmarkierung ③ im Bereich ④ am Rotor befindet.
 - Zündbereich falsch → Rotor und Impulsgeber kontrollieren.
5. Montieren:
 - Rotor-Abdeckschraube

4. Controllare:
 - Anticipo minimoControllare che il riferimento stazionario ③ si trovi entro la gamma di accensione ④ sul rotore.
 - Gamma di accensione errata → Controllare il gruppo rotore e pickup.
5. Installare:
 - Vite di accesso al riferimento per fasatura

SEAT, FUEL TANK AND SIDE COVERS

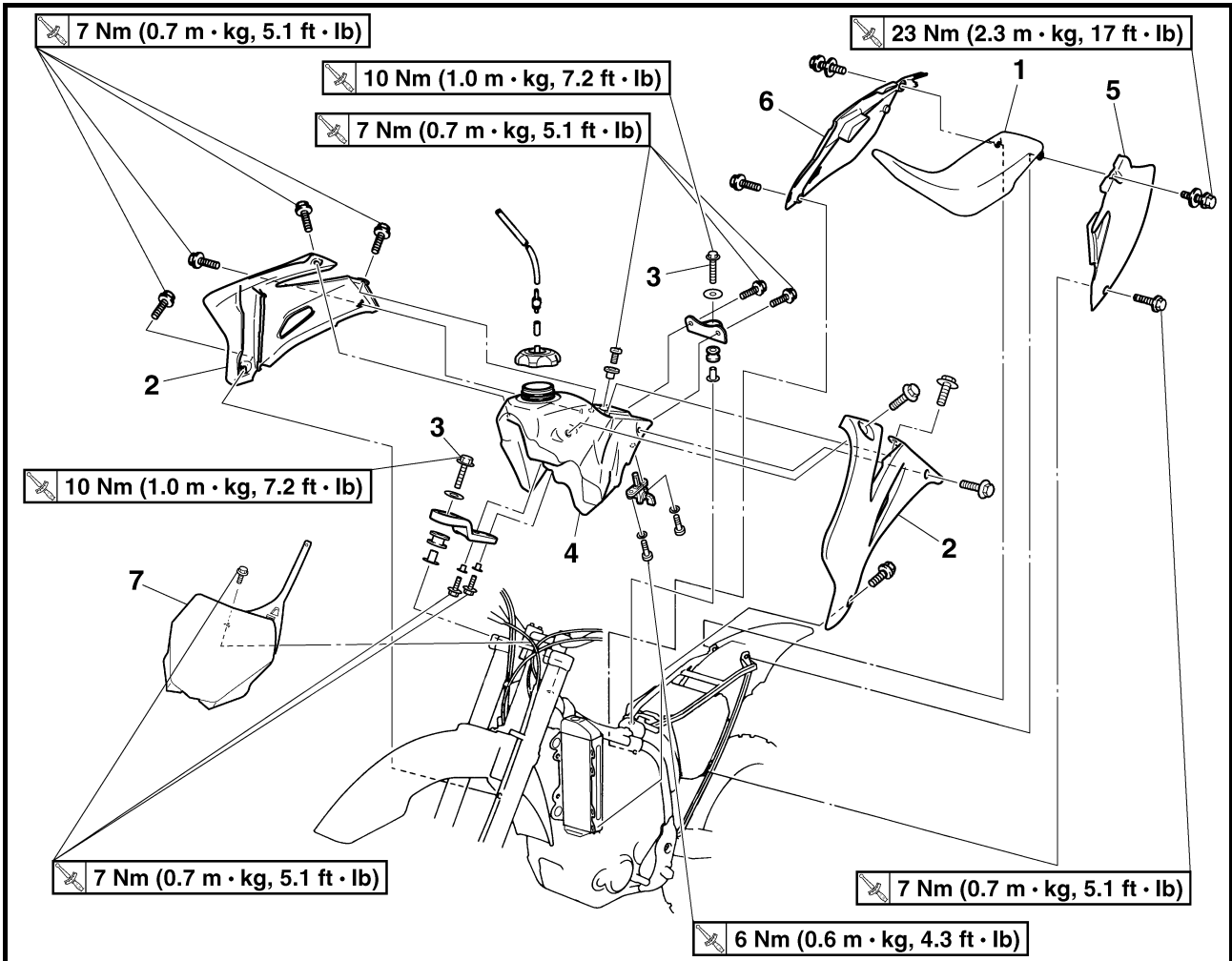
ENG



EC400000

ENGINE

SEAT, FUEL TANK AND SIDE COVERS



Extent of removal:

① Seat removal

② Fuel tank removal

③ Side covers removal

④ Number plate removal

Extent of removal	Order	Part name	Q'ty	Remarks
SEAT, FUEL TANK AND SIDE COVERS REMOVAL				
Preparation for removal		Turn the fuel cock to "OFF". Disconnect the fuel hose.		
	1	Seat	1	Refer to "REMOVAL POINTS".
	2	Air scoop (left and right)	2	
	3	Bolt (fuel tank)	2	
	4	Fuel tank	1	
	5	Left side cover	1	
	6	Right side cover	1	
	7	Number plate	1	

**SELLE, RESERVOIR DE CARBURANT ET CACHES LATERAUX
SITZBANK, KRAFTSTOFFTANK UND SEITENABDECKUNGEN
SELLA, SERBATOIO CARBURANTE E FIANCHETTI**



MOTEUR

SELLE, RESERVOIR DE CARBURANT ET CACHES LATERAUX



Organisation de la dépose: ① Dépose de la selle ② Dépose du réservoir de carburant
③ Dépose des caches latéraux ④ Dépose de la plaque d'identification

Organisation de la dépose	Ordre	Nom de la pièce	Qté	Remarques
Préparation à la dépose		DEPOSE DE LA SELLE, DU RESERVOIR DU CARBURANT ET DES CACHES LATERAUX Placer le robinet de carburant en position "OFF". Déconnecter la durit de carburant.		
	1 2 3 4 5 6 7	Selle Prise d'air (gauche et droite) Boulon (réservoir de carburant) Réservoir de carburant Cache latéral gauche Cache latéral droit Plaque d'identification	1 2 2 1 1 1 1	Se reporter à "POINTS DE DEPOSE".

MOTOR

SITZBANK, KRAFTSTOFFTANK UND SEITENABDECKUNGEN



Arbeitsumfang: ① Sitzbank demontieren ② Kraftstofftank demontieren
③ Seitenabdeckungen demontieren ④ Nummernschild demontieren

Arbeitsumfang	Reihenfolge	Bauteil	Anz.	Bemerkungen
Vorbereitungsarbeiten		SITZBANK, KRAFTSTOFFTANK UND SEITENABDECKUNGEN DEMONTIEREN Den Kraftstoffhahn auf "OFF" stellen. Den Kraftstoffschlauch lösen.		
	1 2 3 4 5 6 7	Sitzbank Lufthutze (links und rechts) Kraftstofftank-Schraube Kraftstofftank Seitenverkleidung links Seitenverkleidung rechts Nummernschild	1 2 2 1 1 1 1	Siehe unter "DEMONTAGE-EINZELHEITEN".

MOTORE

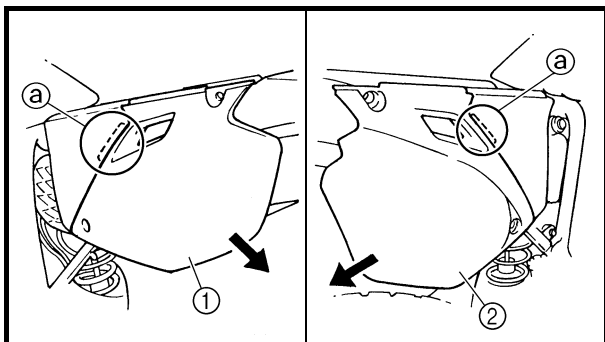
SELLA, SERBATOIO CARBURANTE E FIANCHETTI



Estensione della rimozione: ① Rimozione della sella ② Rimozione del serbatoio carburante
③ Rimozione dei fianchetti ④ Rimozione della targa

Estensione della rimozione	Ordine	Denominazione	Quantità	Osservazioni
Preparazione per la rimozione		RIMOZIONE DI SELLA, SERBATOIO CARBURANTE E FIANCHETTI Portare il rubinetto del carburante in posizione "OFF". Scollegare il flessibile del carburante.		
	1 2 3 4 5 6 7	Sella Presa d'aria (sinistra e destra) Bullone (serbatoio carburante) Serbatoio del carburante Fianchetto sinistro Fianchetto destro Targa	1 2 2 1 1 1 1	Fare riferimento a "PUNTI DI RIMOZIONE".

4



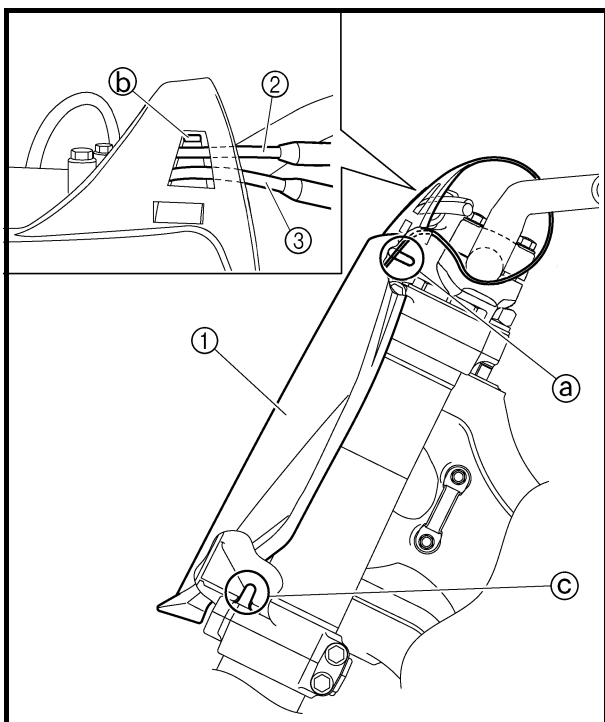
REMOVAL POINTS

Side cover

1. Remove:
 - Bolt (side cover)
 - Left side cover ①
 - Right side cover ②

NOTE:

Draw the side cover downward to remove it because its claws ② are inserted in the air filter case.

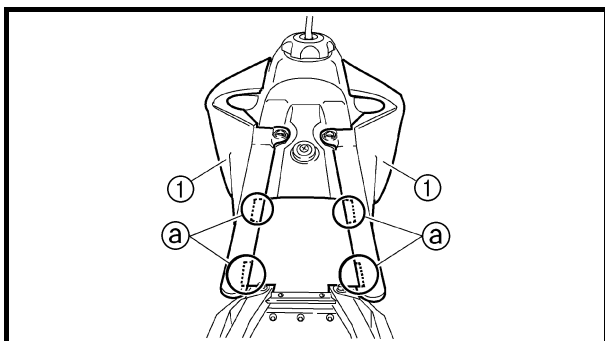


Number plate

1. Remove:
 - Bolt (number plate)
 - Number plate ①

NOTE:

- The projection ③ is inserted into the band of the number plate. Pull the band off the projection before removal.
- Remove the hot starter cable ② and clutch cable ③ from the cable guide ④ on the number plate.
- The projection ⑤ on the lower bracket is inserted into the number plate. Remove the number plate by pulling it off the projection.



ASSEMBLY AND INSTALLATION

Air scoop

1. Install:
 - Air scoop ①
 - Bolt (air scoop)

7 Nm (0.7 m · kg, 5.1 ft · lb)

NOTE:

Put the portion ② of the flap of the air filter case on the inside of the air scoop.

**SELLE, RESERVOIR DE CARBURANT ET CACHES LATERAUX
SITZBANK, KRAFTSTOFFTANK UND SEITENABDECKUNGEN
SELLA, SERBATOIO CARBURANTE E FIANCHETTI**

ENG



POINTS DE DEPOSE

Cache latéral

1. Déposer:
 - Boulon (cache latéral)
 - Cache latéral gauche ①
 - Cache latéral droit ②

N.B.:

Glisser le cache latéral vers le bas pour le déposer car ses pattes ② sont insérées dans le boîtier de filtre à air.

DEMONTAGE-EINZELHEITEN

Seitenabdeckung

1. Demontieren:
 - Seitenabdeckungs-Schraube
 - Seitenverkleidung links ①
 - Seitenverkleidung rechts ②

HINWEIS:

Die Seitenabdeckung nach unten schieben, um deren Haltenasen ② aus dem Luftfiltergehäuse zu lösen.

PUNTI DI RIMOZIONE

Fianchetto

1. Togliere:
 - Bullone (fianchetto)
 - Fianchetto sinistro ①
 - Fianchetto destro ②

NOTA:

Spostare il fianchetto verso il basso per rimuoverlo, poiché le sue graffe ② sono inserite nella scatola filtro aria.

Plaque d'identification

1. Déposer:
 - Boulon (plaque d'identification)
 - Plaque d'identification ①

N.B.:

- L'ergot ② est inséré dans le collier de la plaque d'identification. Retirer l'ergot du collier avant la dépose.
- Déposer le câble du starter à chaud ② et le câble d'embrayage ③ du guide-câble ④ sur la plaque d'identification.
- L'ergot ③ du té inférieur est inséré dans la plaque d'identification. Déposer la plaque d'identification en la retirant de l'ergot.

Nummernschild

1. Demontieren:
 - Schraube (Nummernschild)
 - Nummernschild ①

HINWEIS:

- Der Vorsprung ② wird in das Band des Nummernschilds eingepasst. Vor der Demontage das Band vom Vorsprung abziehen.
- Den Warmstartzug ② und den Kupplungszug ③ von der Kabelführung ④ am Nummernschild entfernen.
- Der Vorsprung ③ auf der unteren Halterung wird in das Nummernschild eingepasst. Das Nummernschild vom Vorsprung abziehen, um es zu entfernen.

Targa

1. Togliere:
 - Bullone (targa)
 - Targa ①

NOTA:

- La sporgenza ② viene inserita nel nastro della targa. Togliere il nastro dalla sporgenza prima di rimuoverla.
- Rimuovere il cavo frizione ② del cavo starter per partenze a caldo ③ dal guidacavo ④ sulla targa.
- La sporgenza ③ sulla staffa inferiore è inserita nella targa. Rimuovere la targa estraendola dalla sporgenza.

ASSEMBLAGE ET MONTAGE

Prise d'air

1. Monter:
 - Prise d'air ①
 - Boulon (prise d'air)
- 7 Nm (0,7 m · kg, 5,1 ft · lb)

N.B.:

Placer la partie ② de la bavette du boîtier de filtre à air sur l'intérieur de la prise d'air.

ZUSAMMENBAU UND MONTAGE

Lufthutze

1. Montieren:
 - Lufthutze ①
 - Schraube (Lufthutze)
- 7 Nm (0,7 m · kg, 5,1 ft · lb)

HINWEIS:

Den Abschnitt ② des Luftfiltergehäuse-Schmutzfängers zur Innenseite der Lufthutze platzieren.

MONTAGGIO E INSTALLAZIONE

Prisa d'aria

1. Installare:
 - Prisa d'aria ①
 - Bullone (presa d'aria)
- 7 Nm (0,7 m · kg, 5,1 ft · lb)

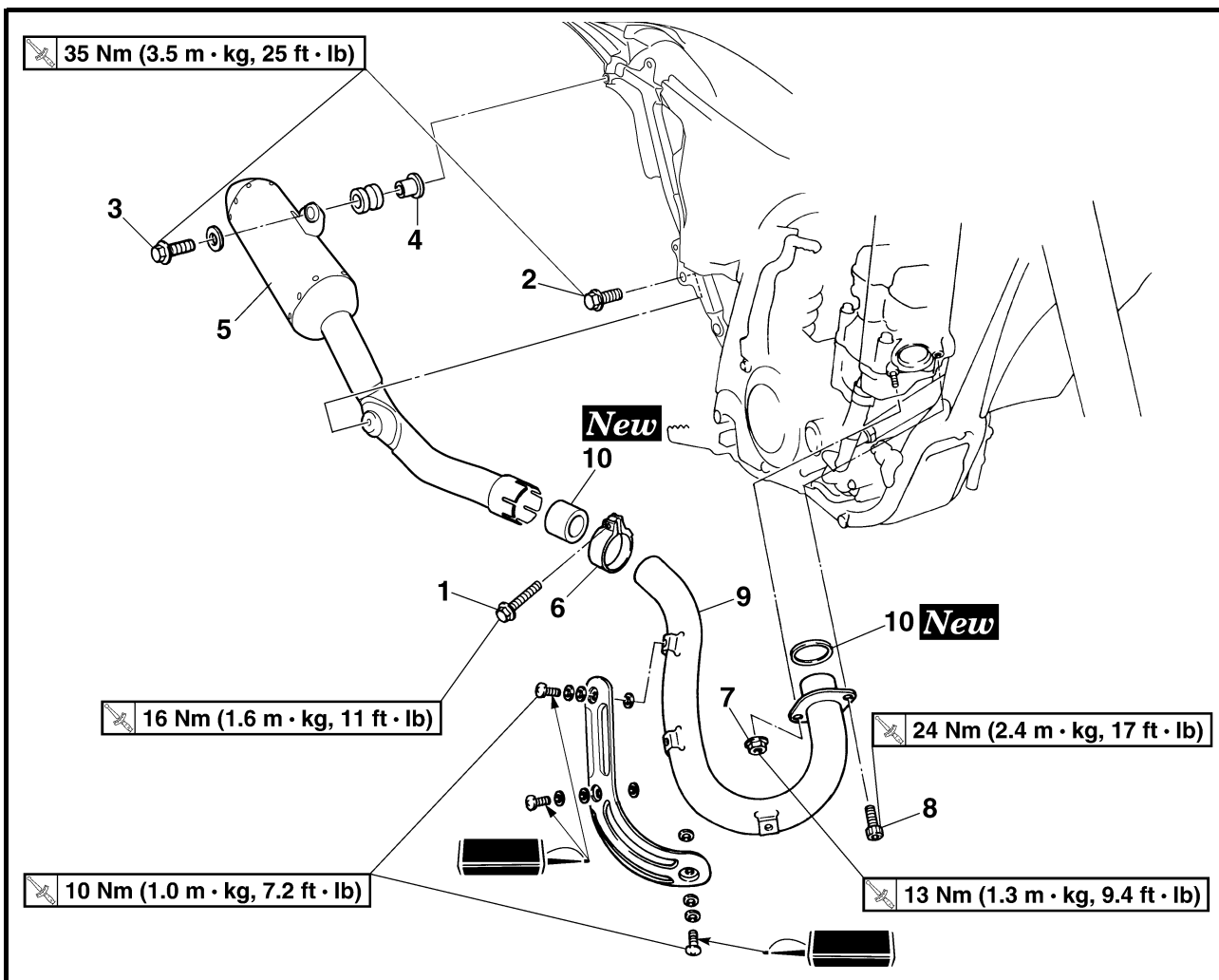
NOTA:

Porre la parte ② del riparo della scatola filtro aria all'interno della presa d'aria.



EC4S0000

EXHAUST PIPE AND SILENCER



Extent of removal:

① Silencer removal

② Exhaust pipe removal

Extent of removal	Order	Part name	Q'ty	Remarks
Preparation for removal		EXHAUST PIPE AND SILENCER REMOVAL		
		Right side cover		Refer to "SEAT, FUEL TANK AND SIDE COVERS" section.
<div style="display: flex; align-items: center;"> <div style="margin-right: 20px;"> <p>①</p> <p>↑</p> <p>↓</p> </div> <div style="margin-right: 20px;"> <p>②</p> <p>↑</p> <p>↓</p> </div> </div>	1	Bolt (silencer clamp)	1	Only loosening.
	2	Bolt [silencer (front)]	1	
	3	Bolt [silencer (rear)]	1	
	4	Collar	1	
	5	Silencer	1	
	6	Silencer clamp	1	
	7	Nut (exhaust pipe)	1	
	8	Bolt (exhaust pipe)	1	
	9	Exhaust pipe	1	
	10	Gasket	2	

TUBE D'ÉCHAPPEMENT ET SILENCIEUX AUSPUFFKRÜMMER UND SCHALLDÄMPFER TUBO DI SCARICO E SILENZIATORE

ENG



TUBE D'ÉCHAPPEMENT ET SILENCIEUX



Organisation de la dépose:

① Dépose du silencieux

② Dépose du tube d'échappement

Organisation de la dépose	Ordre	Nom de la pièce	Qté	Remarques
Préparation à la dépose		DEPOSE DU TUBE D'ÉCHAPPEMENT ET DU SILENCIEUX Cache latéral droit		Se reporter à la section "SELLE, RESERVOIR DE CARBURANT ET CACHES LATÉRAUX".
	1	Boulon (collier à pince du silencieux)	1	Desserrer uniquement.
	2	Boulon [silencieux (avant)]	1	
	3	Boulon [silencieux (arrière)]	1	
	4	Entretoise épaulée	1	
	5	Silencieux	1	
	6	Collier à pince du silencieux	1	
	7	Ecrou (tube d'échappement)	1	
	8	Boulon (tube d'échappement)	1	
	9	Tube d'échappement	1	
	10	Joint	2	

AUSPUFFKRÜMMER UND SCHALLDÄMPFER



Arbeitsumfang:

① Schalldämpfer demontieren

② Auspuffkrümmer demontieren

Arbeitsumfang	Reihenfolge	Bauteil	Anz.	Bemerkungen
Vorbereitungsarbeiten		AUSPUFFKRÜMMER UND SCHALLDÄMPFER DEMONTIEREN Seitenverkleidung rechts		Siehe unter "SITZBANK, KRAFTSTOFFTANK UND SEITENABDECKUNGEN".
	1	Schraube (Schalldämpfer-Schlauchselle)	1	Lediglich lockern.
	2	Schalldämpfer-Schraube (vorn)	1	
	3	Schalldämpfer-Schraube (hinten)	1	
	4	Distanzhülse	1	
	5	Schalldämpfer	1	
	6	Schalldämpfer-Schlauchselle	1	
	7	Auspuffkrümmer-Mutter	1	
	8	Auspuffkrümmer-Schraube	1	
	9	Auspuffkrümmer	1	
	10	Dichtung	2	

TUBO DI SCARICO E SILENZIATORE

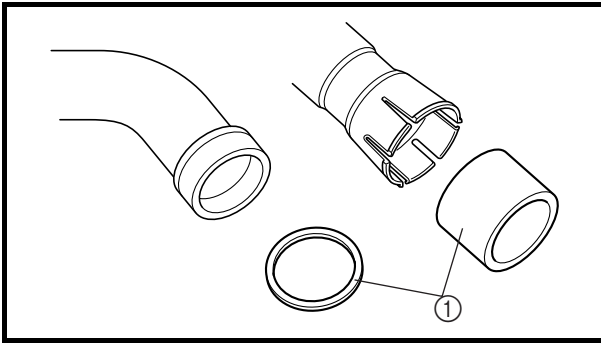


Estensione della rimozione:

① Rimozione del silenziatore

② Rimozione del tubo di scarico

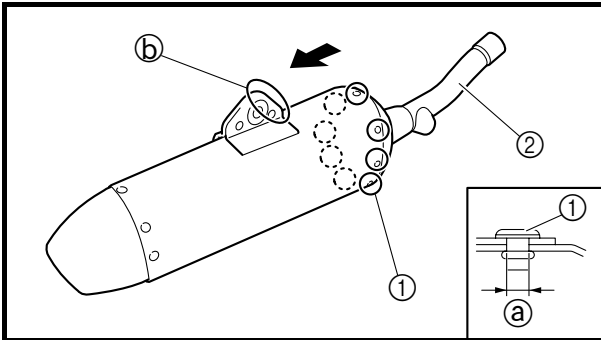
Estensione della rimozione	Ordine	Denominazione	Quantità	Osservazioni
Preparazione per la rimozione		RIMOZIONE DI TUBO DI SCARICO E SILENZIATORE Fianchetto destro		Fare riferimento al paragrafo "SELLA, SERBATOIO CARBURANTE E FIANCHETTI".
	1	Bullone (morsetto silenziatore)	1	Allentare soltanto.
	2	Bullone [silenziatore (anteriore)]	1	
	3	Bullone [silenziatore (posteriore)]	1	
	4	Collarino	1	
	5	Silenziatore	1	
	6	Morsetto silenziatore	1	
	7	Dado (tubo di scarico)	1	
	8	Bullone (tubo di scarico)	1	
	9	Tubo di scarico	1	
	10	Guarnizione	2	



INSPECTION

Silencer and exhaust pipe

1. Inspect:
 - Gasket ①
 - Damage → Replace.



Silencer fiber replacement

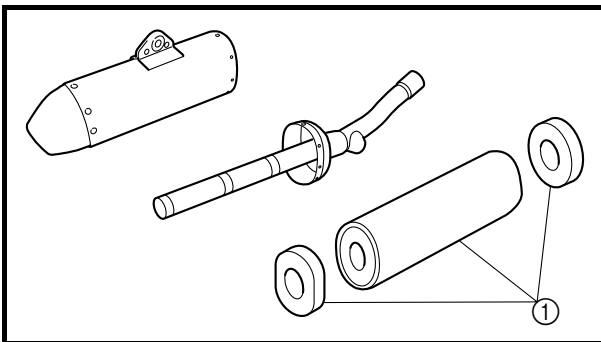
1. Remove:
 - Rivet (front) ①
 - Inner pipe ②

CAUTION:

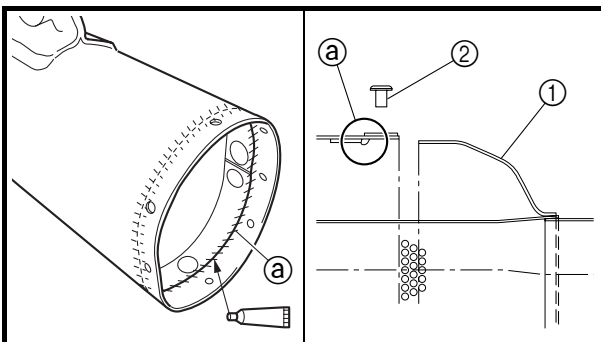
Take care not to damage the rivet fitting holes (ø4.9 mm) ③ in removal.

NOTE:

Pull out the inner pipe while lightly tapping the stay ⑤ on the silencer using a soft hammer.



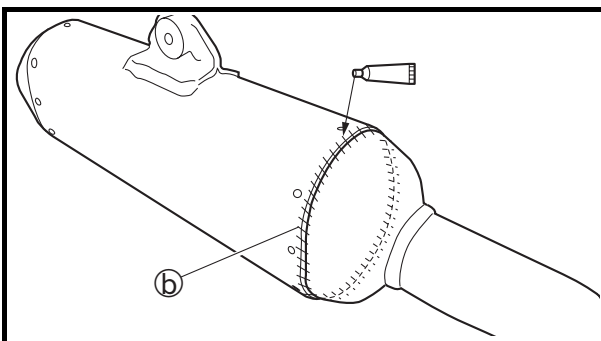
2. Replace:
 - Fiber ①



3. Install:
 - Inner pipe ①
 - Rivet (front) ②

NOTE:

- Apply heat resistant sealant along the plate edge ③ on the inside of the silencer and also along the silencer edge ④ as shown.
- Take care not to allow the fiber out of place when installing the inner pipe.



**TUBE D'ÉCHAPPEMENT ET SILENCIEUX
AUSPUFFKRÜMMER UND SCHALLDÄMPFER
TUBO DI SCARICO E SILENZIATORE**

ENG



CONTROLE

Silencieux et tube d'échappement

1. Contrôler:
 - Joint ①Endommagement → Remplacer.

KONTROLLE

**Schalldämpfer und Auspuffkrüm-
mer**

1. Kontrollieren:
 - Dichtung ①Beschädigt → Erneuern.

CONTROLLO

Silenziatore e tubo di scarico

1. Controllare:
 - Guarnizione ①Danno → Sostituire.

**Remplacement de la fibre du silen-
cieux**

1. Déposer:
 - Rivet (avant) ①
 - Tuyau intérieur ②

ATTENTION:

**Veiller à ne pas endommager les orifi-
ces de fixation du rivet (ø4,9 mm) ③
lors de la dépose.**

N.B.:

Extraire le tuyau intérieur tout en frap-
pant légèrement sur le support ⑤ du
silencieux à l'aide d'un maillet en caout-
chouc.

2. Remplacer:

- Fibre ①

3. Monter:

- Tuyau intérieur ①
- Rivet (avant) ②

N.B.:

- Appliquer la pâte d'étanchéité thermo-
résistante le long du bord de la plaque
③ à l'intérieur du silencieux ainsi que
le long du bord ⑤ du silencieux,
comme illustré.
- Veiller à ne pas déplacer la fibre lors
du montage du tuyau intérieur.

**Schalldämpfer –Faserstoff erset-
zen**

1. Entfernen:
 - Niete (vorn) ①
 - Inneres Rohr ②

ACHTUNG:

**Darauf achten, die Passöffnungen
für die Nieten (ø4,9 mm) ③ beim
Entfernen nicht zu beschädigen.**

HINWEIS:

Während auf die Strebe ⑤ am
Schalldämpfer mit einem weichen
Hammer leicht geklopft wird, das
innere Rohr herausziehen.

2. Erneuern:

- Faserstoff ①

3. Montieren:

- Inneres Rohr ①
- Niete (vorn) ②

HINWEIS:

- Hitzebeständiges Dichtmittel ent-
lang der Plattenkante ③, auf der
Innenseite des Schalldämpfers
und entlang der Schalldämpfer-
kante ⑤ auftragen, wie dargestellt.
- Darauf achten, dass sich bei der
Montage des inneren Rohrs der
Faserstoff nicht verzieht.

Sostituzione fibra marmitta

1. Togliere:
 - Chiodo (anteriore) ①
 - Tubo interno ②

ATTENZIONE:

**Prestare attenzione a non danneggiare
i fori per chiodo (ø4,9 mm) ③ durante
la rimozione.**

NOTA:

Estrarre il tubo interno martellando leg-
germente sul fermo ⑤ della marmitta
con un mazzuolo a testa tenera.

2. Sostituire:

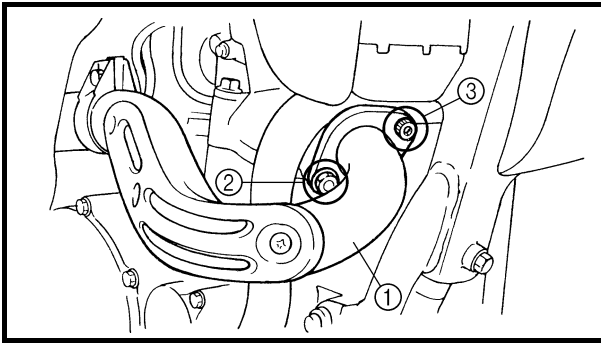
- Fibra ①

3. Installare:

- Tubo interno ①
- Chiodo (anteriore) ②

NOTA:

- Applicare un sigillante termoresistente
sul bordo della placca ③ sulla parte
interna della marmitta e anche sul
bordo della marmitta stessa ⑤ come
indicato.
- Assicurarsi che la fibra non fuoriesca
durante il montaggio del tubo interno.



ASSEMBLY AND INSTALLATION

Silencer and exhaust pipe

1. Install:

- Gasket **New**
- Exhaust pipe ①
- Nut (exhaust pipe) ②

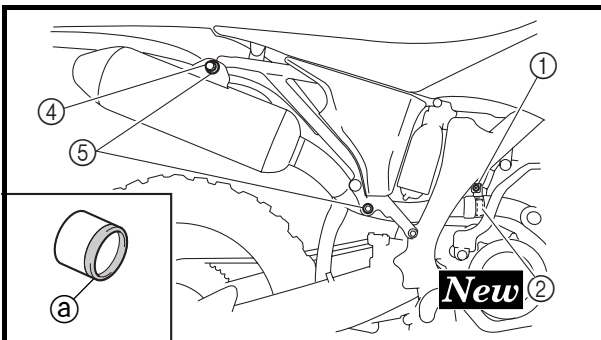
13 Nm (1.3 m · kg, 9.4 ft · lb)

- Bolt (exhaust pipe) ③

24 Nm (2.4 m · kg, 17 ft · lb)

NOTE:

First, temporarily tighten the nut (exhaust pipe), then tighten the bolt (exhaust pipe) 20 Nm (2.0 m · kg, 14 ft · lb). After that, retighten the nut (exhaust pipe) 13 Nm (1.3 m · kg, 9.4 ft · lb) and then the bolt (exhaust pipe) 24 Nm (2.4 m · kg, 17 ft · lb).



2. Install:

- Silencer clamp ①

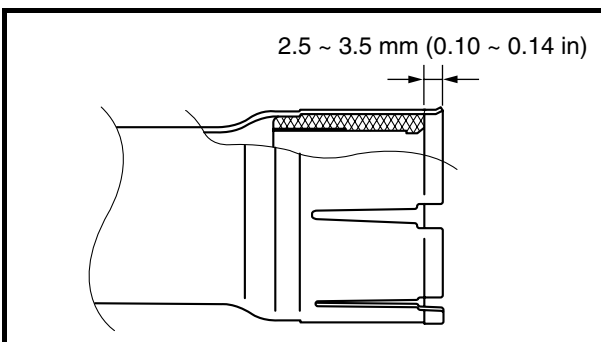
16 Nm (1.6 m · kg, 11 ft · lb)

- Gasket ② **New**
- Silencer ③
- Washer ④
- Bolt (silencer) ⑤

35 Nm (3.5 m · kg, 25 ft · lb)

NOTE:

- Install the gasket with its meshed area ① toward the exhaust pipe side.
- The gasket should be installed according to the dimension shown.



TUBE D'ÉCHAPPEMENT ET SILENCIEUX AUSPUFFKRÜMMER UND SCHALLDÄMPFER TUBO DI SCARICO E SILENZIATORE



ENG



ASSEMBLAGE ET MONTAGE

Silencieux et tube d'échappement



1. Monter:

- Joint **New**
- Tube d'échappement ①
- Ecou (tube d'échappement) ②
 13 Nm (1,3 m · kg, 9,4 ft · lb)
- Boulon (tube d'échappement) ③
 24 Nm (2,4 m · kg, 17 ft · lb)

N.B.:

Serrer d'abord temporairement l'écrou (tube d'échappement), puis serrer le boulon (tube d'échappement) à 20 Nm (2,0 m · kg, 14 ft · lb). Resserrer ensuite l'écrou (tube d'échappement) à 13 Nm (1,3 m · kg, 9,4 ft · lb) puis le boulon (tube d'échappement) à 24 Nm (2,4 m · kg, 17 ft · lb).

2. Monter:

- Collier à pince du silencieux ①
 16 Nm (1,6 m · kg, 11 ft · lb)
- Joint ② **New**
- Silencieux ③
- Rondelle ④
- Boulon (silencieux) ⑤
 35 Nm (3,5 m · kg, 25 ft · lb)



N.B.:

- Monter le joint en orientant sa partie maillée @ du côté échappement.
- Le joint doit être installé conformément à la dimension illustrée.

ZUSAMMENBAU UND MONTAGE

Schalldämpfer und Auspuffkrümmer


1. Montieren:

- Dichtung **New**
- Auspuffkrümmer ①
- Auspuffkrümmer-Mutter ②
 13 Nm (1,3 m · kg, 9,4 ft · lb)
- Auspuffkrümmer-Schraube ③
 24 Nm (2,4 m · kg, 17 ft · lb)

HINWEIS:

Die Auspuffkrümmer-Schraube zunächst vorübergehend anziehen und dann mit 20 Nm (2,0 m · kg, 14 ft · lb) festziehen. Daraufhin die Auspuffkrümmer-Mutter mit 13 Nm (1,3 m · kg, 9,4 ft · lb) und dann die Auspuffkrümmer-Schraube mit 24 Nm (2,4 m · kg, 17 ft · lb) festziehen.

2. Montieren:

- Schalldämpfer-Schlauchschelle ①
 16 Nm (1,6 m · kg, 11 ft · lb)
- Dichtung ② **New**
- Schalldämpfer ③
- Beilagscheibe ④
- Schalldämpfer-Schraube ⑤
 35 Nm (3,5 m · kg, 25 ft · lb)



HINWEIS:

- Die Dichtung so einbauen, dass ihr Maschenbereich @ zum Auspuffkrümmer gerichtet ist.
- Die Dichtung sollte entsprechend dem abgebildeten Maß montiert werden.

MONTAGGIO E INSTALLAZIONE

Silenziatore e tubo di scarico



1. Installare:

- Guarnizione **New**
- Tubo di scarico ①
- Dado (tubo di scarico) ②
 13 Nm (1,3 m · kg, 9,4 ft · lb)
- Bullone (tubo di scarico) ③
 24 Nm (2,4 m · kg, 17 ft · lb)

NOTA:

Innanzitutto serrare temporaneamente il dado (tubo di scarico), quindi serrare il bullone (tubo di scarico) 20 Nm (2,0 m · kg, 14 ft · lb). In seguito, serrare nuovamente il dado (tubo di scarico) 13 Nm (1,3 m · kg, 9,4 ft · lb) e il bullone (tubo di scarico) 24 Nm (2,4 m · kg, 17 ft · lb).

2. Installare:

- Morsetto silenziatore ①
 16 Nm (1,6 m · kg, 11 ft · lb)
- Guarnizione ② **New**
- Silenziatore ③
- Rondella ④
- Bullone (silenziatore) ⑤
 35 Nm (3,5 m · kg, 25 ft · lb)

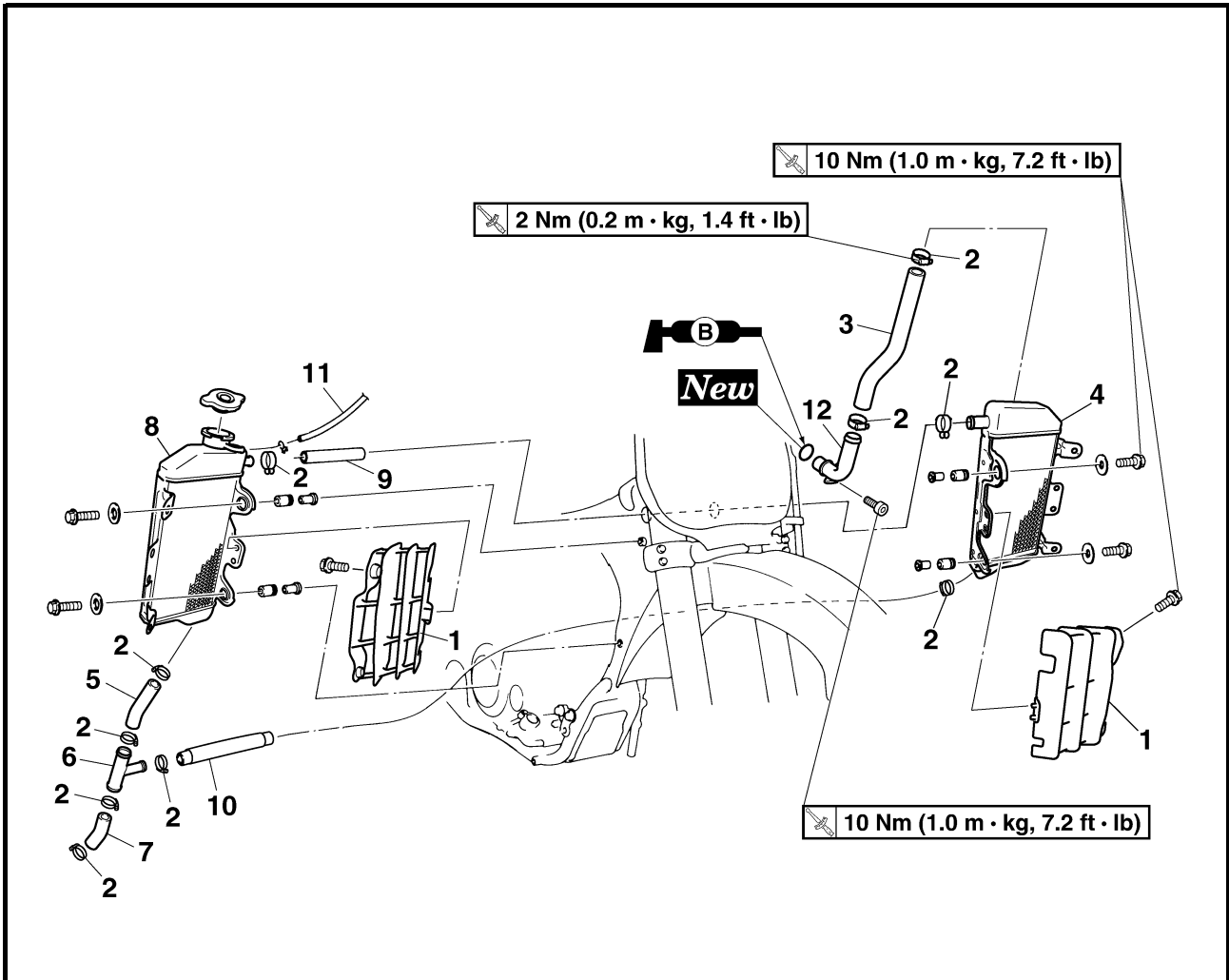
NOTA:

- Installare la guarnizione con l'area di presa @ rivolta verso il lato del tubo di scarico.
- La guarnizione dovrebbe essere installata secondo le dimensioni indicate.



EC450001

RADIATOR



Extent of removal: ① Radiator removal

Extent of removal	Order	Part name	Q'ty	Remarks
Preparation for removal		RADIATOR REMOVAL		
		Drain the coolant. Seat and fuel tank		Refer to "COOLANT REPLACEMENT" section in the CHAPTER 3. Refer to "SEAT, FUEL TANK AND SIDE COVERS" section.
①	1	Radiator guard	2	Only loosening.
	2	Radiator hose clamp	10	
	3	Radiator hose 1	1	
	4	Left radiator	1	
	5	Radiator hose 3	1	
	6	Radiator pipe 2	1	
	7	Radiator hose 5	1	
	8	Right radiator	1	
	9	Radiator hose 2	1	
	10	Radiator hose 4	1	
	11	Radiator breather hose	1	
	12	Radiator pipe 1	1	



RADIATEUR



Organisation de la dépose:

① Dépose du radiateur

Organisation de la dépose	Ordre	Nom de la pièce	Qté	Remarques
Préparation à la dépose		DEPOSE DU RADIATEUR Vidanger le liquide de refroidissement. Selle et réservoir de carburant		Se reporter à la section "CHANGEMENT DU LIQUIDE DE REFROIDISSEMENT" au CHAPITRE 3. Se reporter à la section "SELLE, RESERVOIR DE CARBURANT ET CACHES LATERAUX".
		1	Plaque de protection du radiateur	2
2		Collier de durit de radiateur	10	
3		Durit de radiateur 1	1	
4		Radiateur gauche	1	
5		Durit de radiateur 3	1	
6		Tuyau de radiateur 2	1	
7		Durit de radiateur 5	1	
8		Radiateur droit	1	
9		Durit de radiateur 2	1	
10		Durit de radiateur 4	1	
11		Durit de mise à l'air du radiateur	1	
12		Tuyau de radiateur 1	1	

KÜHLER



Arbeitsumfang:

① Kühler demontieren

Arbeitsumfang	Reihenfolge	Bauteil	Anz.	Bemerkungen
Vorbereitungsarbeiten		KÜHLER DEMONTIEREN Die Kühlfüssigkeit ablassen. Sitzbank und Kraftstofftank		Siehe unter "KÜHLFLÜSSIGKEIT WECHSELN" in KAPITEL 3. Siehe unter "SITZBANK, KRAFTSTOFFTANK UND SEITENABDECKUNGEN".
		1	Kühlerschutz	2
2		Kühler-Schlauchschele	10	
3		Kühler-Schlauch 1	1	
4		Kühler links	1	
5		Kühler-Schlauch 3	1	
6		Kühlerrohr 2	1	
7		Kühler-Schlauch 5	1	
8		Kühler rechts	1	
9		Kühler-Schlauch 2	1	
10		Kühler-Schlauch 4	1	
11		Kühler-Entlüftungsschlauch	1	
12		Kühlerrohr 1	1	

RADIATORE



Estensione della rimozione:

① Rimozione del radiatore

Estensione della rimozione	Ordine	Denominazione	Quantità	Osservazioni
Preparazione per la rimozione		RIMOZIONE DEL RADIATORE Scaricare il refrigerante. Sella e serbatoio del carburante		Fare riferimento al paragrafo "SOSTITUZIONE DEL REFRIGERANTE" nel CAPITOLO 3. Fare riferimento al paragrafo "SELLA, SERBATOIO CARBURANTE E FIANCHETTI".
		1	Riparo radiatore	2
2		Giunto flessibile del radiatore	10	
3		Flessibile radiatore 1	1	
4		Radiatore sinistro	1	
5		Flessibile radiatore 3	1	
6		Tubo del radiatore 2	1	
7		Flessibile radiatore 5	1	
8		Radiatore destro	1	
9		Flessibile radiatore 2	1	
10		Flessibile radiatore 4	1	
11		Flessibile di sfianto radiatore	1	
12		Tubo del radiatore 1	1	



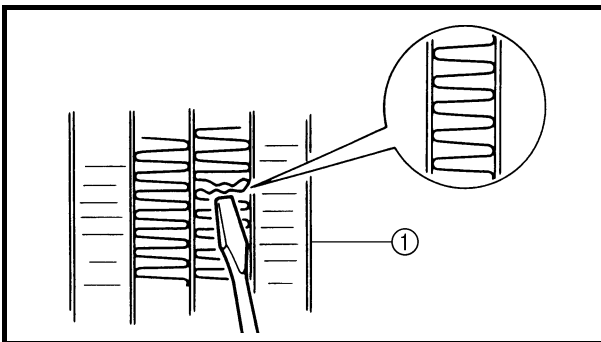
EC456000

HANDLING NOTE**⚠ WARNING**

Do not remove the radiator cap when the engine and radiator are hot. Scalding hot fluid and steam may be blown out under pressure, which could cause serious injury.

When the engine has cooled, open the radiator cap by the following procedure:

Place a thick rag, like a towel, over the radiator cap, slowly rotate the cap counterclockwise to the detent. This procedure allows any residual pressure to escape. When the hissing sound has stopped, press down on the cap while turning counterclockwise and remove it.



EC454000

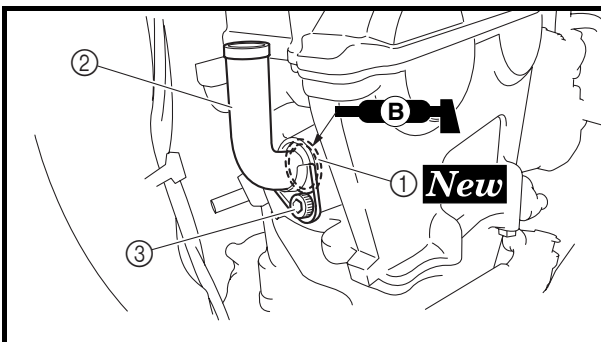
INSPECTION

EC444100

Radiator

1. Inspect:

- Radiator core ①
Obstruction → Blow out with compressed air through rear of the radiator.
Bent fin → Repair/replace.



EC455000

ASSEMBLY AND INSTALLATION**Radiator**

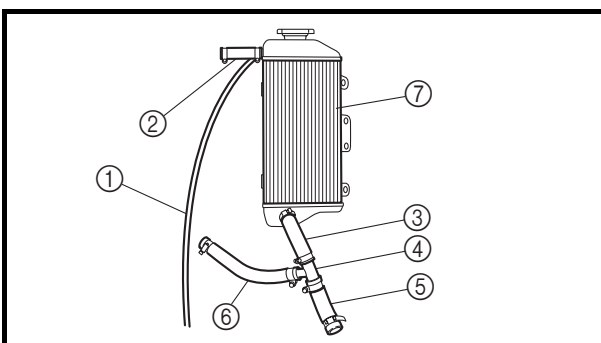
1. Install:

- O-ring ① **New**
- Radiator pipe 1 ②
- Bolt (radiator pipe) ③

10 Nm (1.0 m · kg, 7.2 ft · lb)

NOTE:

Apply the lithium soap base grease on the O-ring.



2. Install:

- Radiator breather hose ①
- Radiator hose 2 ②
- Radiator hose 3 ③
- Radiator pipe 2 ④
- Radiator hose 5 ⑤
- Radiator hose 4 ⑥
To right radiator ⑦.



REMARQUES CONCERNANT LA
MANIPULATION

⚠ AVERTISSEMENT

Ne pas enlever le bouchon du radiateur quand le moteur et le radiateur sont chauds. Du liquide chaud et de la vapeur risquent de jaillir sous forte pression et de provoquer des brûlures graves.

Une fois le moteur refroidi, ouvrir le bouchon du radiateur en procédant comme suit:

Placer un chiffon épais, une serviette par exemple, sur le bouchon et tourner lentement ce dernier dans le sens inverse des aiguilles d'une montre jusqu'au point de détente. Ceci permet à la pression résiduelle de s'échapper. Quand le sifflement s'arrête, appuyer sur le bouchon tout en le faisant tourner dans le sens inverse des aiguilles d'une montre puis l'enlever.

CONTROLE

Radiateur

- Contrôler:
 - Faisceau de radiateur ①
Obstruction → Nettoyer à l'air comprimé par l'arrière du radiateur.
Ailette tordue → Réparer/remplacer.

ASSEMBLAGE ET MONTAGE

Radiateur

- Monter:
 - Joint torique ① **New**
 - Tuyau de radiateur 1 ②
 - Boulon (tuyau de radiateur) ③

10 Nm (1,0 m · kg, 7,2 ft · lb)

N.B.:

Appliquer de la graisse à savon de lithium sur le joint torique.

- Monter:
 - Durit de mise à l'air du radiateur ①
 - Durit de radiateur 2 ②
 - Durit de radiateur 3 ③
 - Tuyau de radiateur 2 ④
 - Durit de radiateur 5 ⑤
 - Durit de radiateur 4 ⑥
 - Sur le radiateur droit ⑦.

HANDHABUNGSHINWEISE

⚠ WARNUNG

Der Kühlerschlussdeckel darf niemals bei heißem Motor abgenommen werden. Austretender Dampf und heiße Kühlflüssigkeit können ernsthafte Verbrühungen verursachen.

Den Kühlerschlussdeckel immer erst nach Abkühlen des Motors, wie nachfolgend beschrieben, öffnen:

Einen dicken Lappen über den Kühlerschlussdeckel legen und dann den Deckel langsam im Gegenuhrzeigersinn bis zum Anschlag drehen. Dadurch kann der restliche Druck entweichen. Erst wenn kein Zischen mehr zu vernehmen ist, den Verschlussdeckel eindrücken und im Gegenuhrzeigersinn abschrauben.

KONTROLLE

Kühler

- Kontrollieren:
 - Kühlerblock ①
Zugesetzt → Von der Rückseite mit Druckluft ausblasen.
Kühlerlamellen verbogen → Instand setzen/erneuern.

ZUSAMMENBAU UND MONTAGE

Kühler

- Montieren:
 - O-Ring ① **New**
 - Kühlerrohr 1 ②
 - Kühlerrohr-Schraube ③

10 Nm (1,0 m · kg, 7,2 ft · lb)

HINWEIS:

Den O-Ring mit Lithiumseifenfett bestreichen.

- Montieren:
 - Kühler-Entlüftungsschlauch ①
 - Kühler-Schlauch 2 ②
 - Kühler-Schlauch 3 ③
 - Kühlerrohr 2 ④
 - Kühler-Schlauch 5 ⑤
 - Kühler-Schlauch 4 ⑥
 - (an Kühler rechts ⑦)

NOTA PER LA MANIPOLAZIONE

⚠ AVVERTENZA

Non rimuovere il coperchio del radiatore quando il motore e il radiatore sono caldi. Si potrebbe verificare la fuoriuscita di liquido bollente e vapore sotto pressione, con conseguenti gravi infortuni.

Dopo che il motore si è raffreddato, aprire il coperchio del radiatore osservando le seguenti procedure:

Collocare un panno spesso, come un asciugamano, sul coperchio del radiatore e ruotare lentamente in senso antiorario il coperchio stesso fino al fermo. Questa procedura consente la fuoriuscita della pressione residua. Quando non si avverte più il caratteristico sibilo, rimuovere il coperchio tenendolo premuto e svitandolo contemporaneamente in senso antiorario.

CONTROLLO

Radiatore

- Controllare:
 - Nucleo del radiatore ①
Ostruzione → Pulire soffiando aria compressa attraverso la parte posteriore del radiatore.
Aletta piegata → Riparare/sostituire.

MONTAGGIO E INSTALLAZIONE

Radiatore

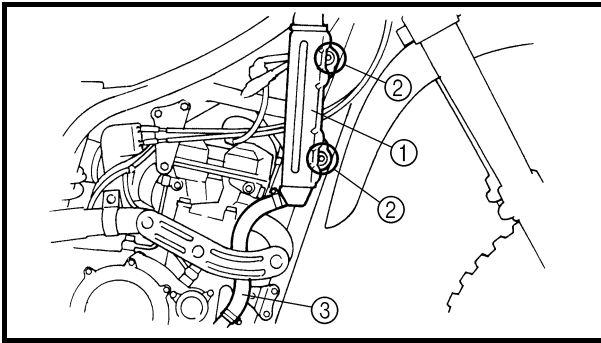
- Installare:
 - Guarnizione circolare ① **New**
 - Tubo del radiatore 1 ②
 - Bullone (tubo del radiatore) ③

10 Nm (1,0 m · kg, 7,2 ft · lb)

NOTA:

Applicare il grasso a base di sapone di litio sulla guarnizione circolare.

- Installare:
 - Flessibile di sfiato radiatore ①
 - Flessibile radiatore 2 ②
 - Flessibile radiatore 3 ③
 - Tubo del radiatore 2 ④
 - Flessibile radiatore 5 ⑤
 - Flessibile radiatore 4 ⑥
 - Al radiatore destro ⑦.

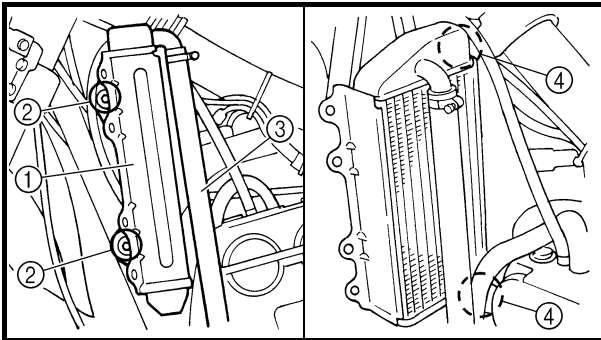


3. Install:

- Right radiator ①
- Bolt (right radiator) ②

10 Nm (1.0 m · kg, 7.2 ft · lb)

- Radiator hose 5 ③
- Refer to “CABLE ROUTING DIAGRAM” section in the CHAPTER 2.



4. Install:

- Left radiator ①
- Bolt (left radiator) ②

10 Nm (1.0 m · kg, 7.2 ft · lb)

- Radiator hose 1 ③

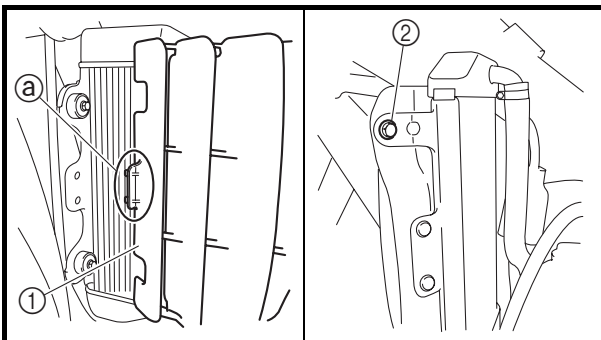
2 Nm (0.2 m · kg, 1.4 ft · lb)

Refer to “CABLE ROUTING DIAGRAM” section in the CHAPTER 2.

5. Tighten:

- Radiator hose clamp ④

2 Nm (0.2 m · kg, 1.4 ft · lb)



6. Install:

- Radiator guard ①
- Bolt (radiator guard) ②

10 Nm (1.0 m · kg, 7.2 ft · lb)

NOTE:

Fit the hook ③ on the inner side first into the radiator.



3. Monter:
- Radiateur droit ①
 - Boulon (radiateur droit) ②
🔧 10 Nm (1,0 m · kg, 7,2 ft · lb)
 - Durit de radiateur 5 ③
 Se reporter à la section "DIAGRAMME D'ACHEMINEMENT DES CABLES" au CHAPITRE 2.

4. Monter:
- Radiateur gauche ①
 - Boulon (radiateur gauche) ②
🔧 10 Nm (1,0 m · kg, 7,2 ft · lb)
 - Durit de radiateur 1 ③
🔧 2 Nm (0,2 m · kg, 1,4 ft · lb)
 Se reporter à la section "DIAGRAMME D'ACHEMINEMENT DES CABLES" au CHAPITRE 2.

5. Serrer:
- Collier de durit du radiateur ④
🔧 2 Nm (0,2 m · kg, 1,4 ft · lb)

6. Monter:
- Plaque de protection de radiateur ①
 - Boulon (protection du radiateur) ②
🔧 10 Nm (1,0 m · kg, 7,2 ft · lb)

N.B.: _____
 Insérer le crochet ③ dans le radiateur, en commençant par le côté intérieur.

3. Montieren:
- Kühler rechts ①
 - Schraube (Kühler rechts) ②
🔧 10 Nm (1,0 m · kg, 7,2 ft · lb)
 - Kühler-Schlauch 5 ③
 Siehe unter "KABELFÜHRUNGSDIAGRAMME" in KAPITEL 2.

4. Montieren:
- Kühler links ①
 - Schraube (Kühler links) ②
🔧 10 Nm (1,0 m · kg, 7,2 ft · lb)
 - Kühler-Schlauch 1 ③
🔧 2 Nm (0,2 m · kg, 1,4 ft · lb)
 Siehe unter "KABELFÜHRUNGSDIAGRAMME" in KAPITEL 2.

5. Festziehen:
- Kühler-Schlauchschelle ④
🔧 2 Nm (0,2 m · kg, 1,4 ft · lb)

6. Montieren:
- Kühlerschutz ①
 - Kühlerschutz-Schraube ②
🔧 10 Nm (1,0 m · kg, 7,2 ft · lb)

HINWEIS: _____
 Zuerst den Haken ③ an der Innenseite des Kühlers einhaken.

3. Installare:
- Radiatore destro ①
 - Bullone (radiatore destro) ②
🔧 10 Nm (1,0 m · kg, 7,2 ft · lb)
 - Flessibile radiatore 5 ③
 Fare riferimento al paragrafo "SCHEMA PERCORSO DEI CAVI" nel CAPITOLO 2.

4. Installare:
- Radiatore sinistro ①
 - Bullone (radiatore sinistro) ②
🔧 10 Nm (1,0 m · kg, 7,2 ft · lb)
 - Flessibile radiatore 1 ③
🔧 2 Nm (0,2 m · kg, 1,4 ft · lb)
 Fare riferimento al paragrafo "SCHEMA PERCORSO DEI CAVI" nel CAPITOLO 2.

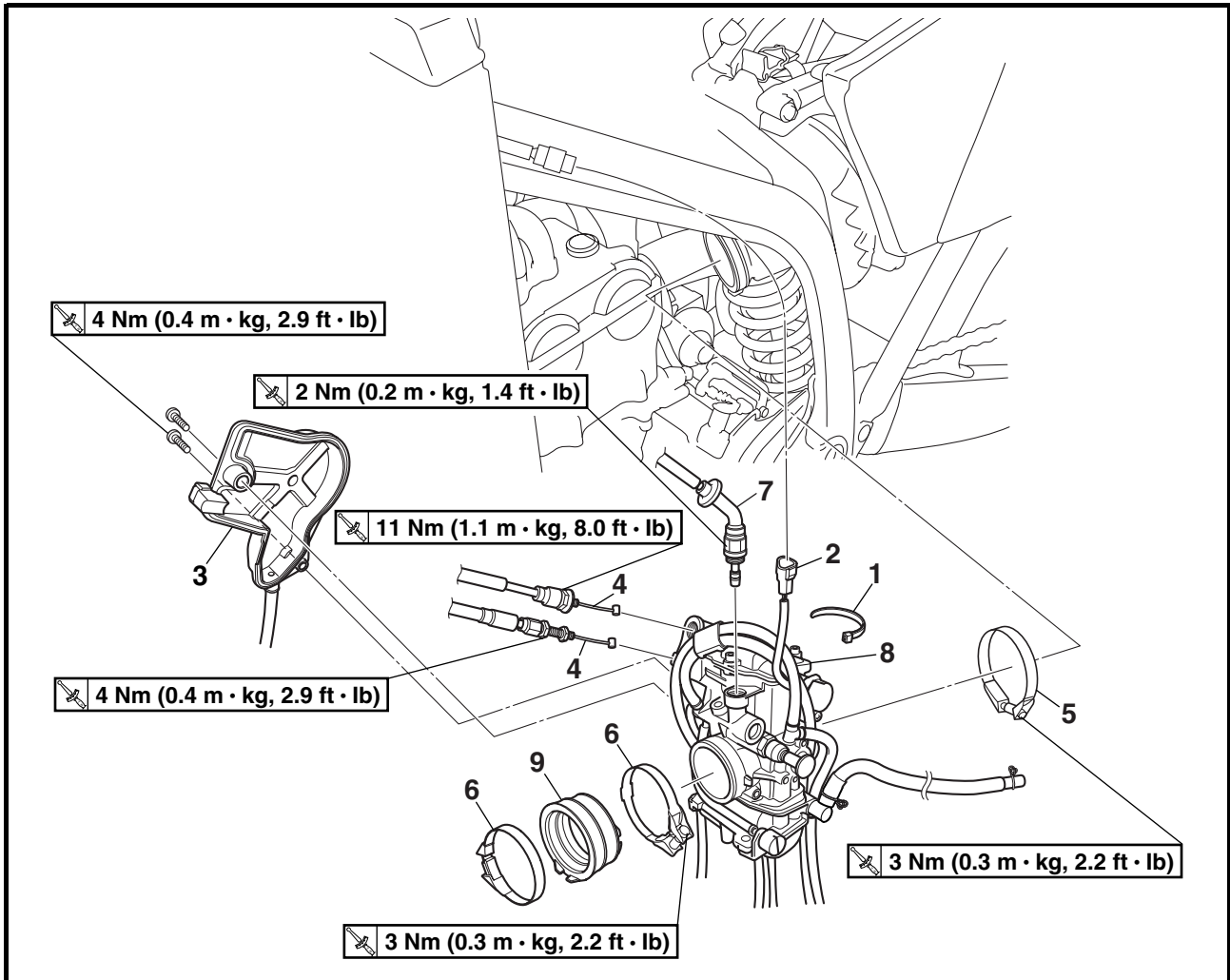
5. Serrare:
- Giunto flessibile radiatore ④
🔧 2 Nm (0,2 m · kg, 1,4 ft · lb)

6. Installare:
- Riparo radiatore ①
 - Bullone (riparo radiatore) ②
🔧 10 Nm (1,0 m · kg, 7,2 ft · lb)

NOTA: _____
 Montare il gancio ③ prima sul lato interno nel radiatore.



CARBURETOR



Extent of removal: ① Carburetor removal


Extent of removal	Order	Part name	Q'ty	Remarks
Preparation for removal		CARBURETOR REMOVAL		
		Seat and fuel tank		Refer to "SEAT, FUEL TANK AND SIDE COVERS" section.
	1	Clamp	1	Loosen the screw (air filter joint). Loosen the screws (carburetor joint).
	2	Throttle position sensor lead coupler	1	
	3	Throttle cable cover	1	
	4	Throttle cable	2	
	5	Clamp (air filter joint)	1	
	6	Clamp (carburetor joint)	2	
	7	Hot starter plunger	1	
	8	Carburetor assembly	1	
	9	Carburetor joint	1	

CARBURATEUR



Organisation de la dépose:

① Dépose du carburateur

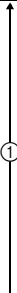
Organisation de la dépose	Ordre	Nom de la pièce	Qté	Remarques
Préparation à la dépose		DEPOSE DU CARBURATEUR Selle et réservoir de carburant		Se reporter à la section "SELLE, RESERVOIR DE CARBURANT ET CACHES LATERAUX".
	1	Collier à pince	1	Desserrer la vis (raccord du filtre à air). Desserrer les vis (raccord de carburateur).
	2	Fiche rapide du fil du capteur de position de papillon des gaz	1	
	3	Couvercle du logement du câble des gaz	1	
	4	Câble des gaz	2	
	5	Collier à pince (conduit d'admission d'air)	1	
	6	Collier à pince (raccord du carburateur)	2	
	7	Plongeur de démarrage à chaud	1	
	8	Carburateur complet	1	
	9	Raccord de carburateur	1	

VERGASER



Arbeitsumfang:

① Vergaser demontieren


Arbeitsumfang	Reihenfolge	Bauteil	Anz.	Bemerkungen
Vorbereitungsarbeiten		VERGASER DEMONTIEREN Sitzbank und Kraftstofftank		Siehe unter "SITZBANK, KRAFTSTOFFTANK UND SEITENABDECKUNGEN".
	1	Kabelbinder	1	Die Schraube (Vergasereinfluss-Anschluss) lockern. Die Schrauben (Vergaserauslass-Anschluss) lockern.
	2	Drosselklappensensor-Steckverbinder	1	
	3	Gaszug-Abdeckung	1	
	4	Gaszug	2	
	5	Schlauchschelle (Vergasereinfluss-Anschluss)	1	
	6	Schlauchschelle (Vergaserauslass-Anschluss)	2	
	7	Warmstartkolben	1	
	8	Vergaser	1	
	9	Vergaserauslass-Anschluss	1	

CARBURATORE



Estensione della rimozione:

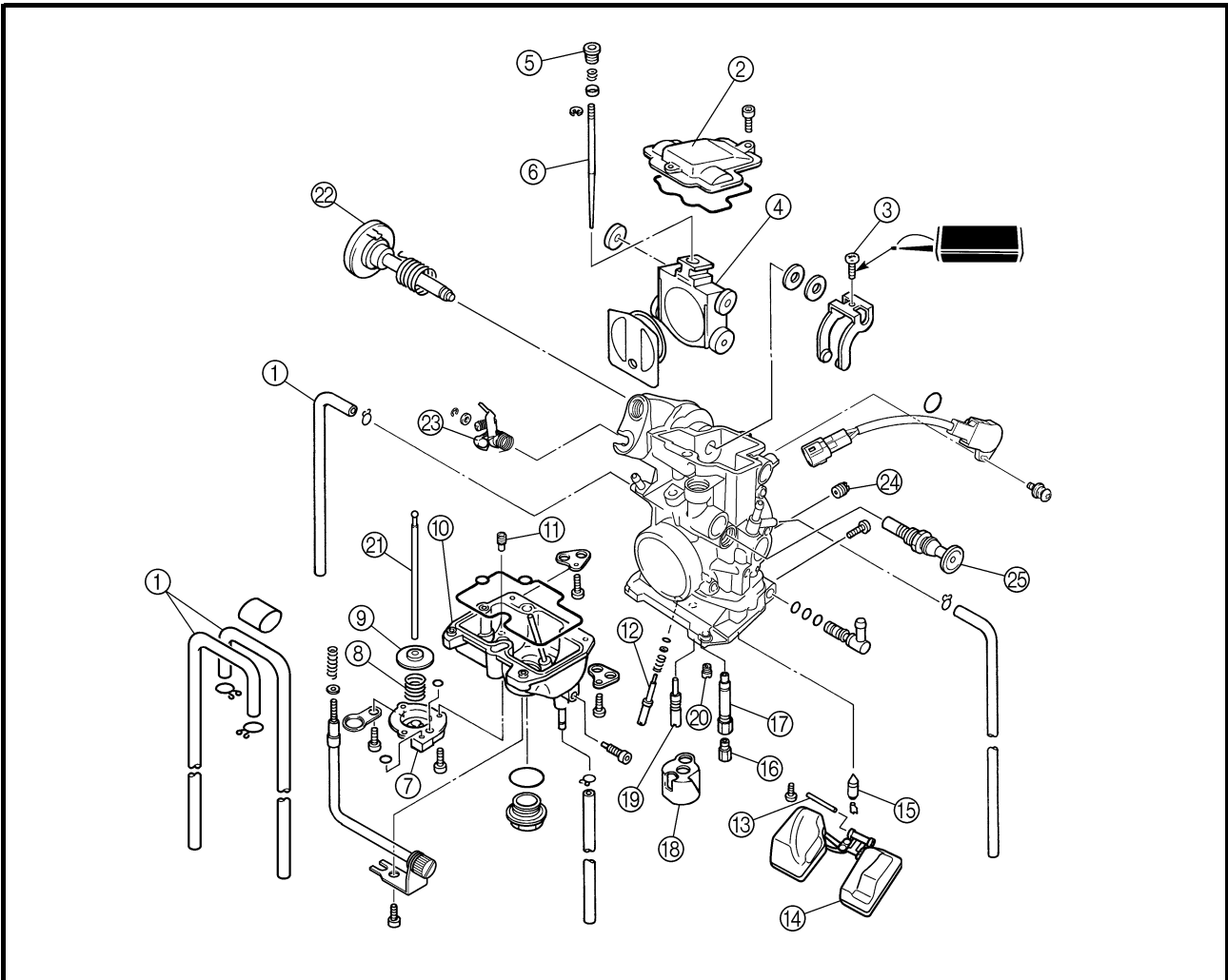
① Rimozione del carburatore

Estensione della rimozione	Ordine	Denominazione	Quantità	Osservazioni
Preparazione per la rimozione		RIMOZIONE DEL CARBURATORE Sella e serbatoio del carburante		Fare riferimento al paragrafo "SELLA, SERBATOIO CARBURANTE E FIANCHETTI".
	1	Morsetto	1	Allentare la vite (giunto del filtro dell'aria). Allentare le viti (giunto del carburatore).
	2	Accoppiatore cavo sensore posizione farfalla	1	
	3	Coperchio cavo acceleratore	1	
	4	Cavo acceleratore	2	
	5	Morsetto (giunto del filtro dell'aria)	1	
	6	Morsetto (giunto del carburatore)	2	
	7	Pistoncino starter per partenze a caldo	1	
	8	Gruppo carburatore	1	
	9	Giunto del carburatore	1	



EC468000

CARBURETOR DISASSEMBLY




Extent of removal: ① Carburetor disassembly

Extent of removal	Order	Part name	Q'ty	Remarks
	CARBURETOR DISASSEMBLY			
	①	Carburetor breather hose	4	Refer to "REMOVAL POINTS".
	②	Valve lever housing cover	1	
	③	Screw (throttle shaft)	1	
	④	Throttle valve	1	
	⑤	Needle holder	1	
	⑥	Jet needle	1	
	⑦	Accelerator pump cover	1	
	⑧	Spring	1	
	⑨	Diaphragm (accelerator pump)	1	
	⑩	Float chamber	1	
	⑪	Leak jet	1	
	⑫	Pilot screw	1	
	⑬	Float pin	1	
	⑭	Float	1	
⑮	Needle valve	1		


DEMONTAGE DU CARBURATEUR

Organisation de la dépose: ① Démontage du carburateur

Organisation de la dépose	Ordre	Nom de la pièce	Qté	Remarques
		DEMONTAGE DU CARBURATEUR		
	①	Durit de mise à l'air du carburateur	4	
	②	Couvercle du boîtier du levier de soupape	1	
	③	Vis (axe du papillon)	1	
	④	Papillon des gaz	1	
	⑤	Support d'aiguille	1	
	⑥	Aiguille	1	
	⑦	Couvercle de la pompe de reprise	1	
	⑧	Ressort	1	
	⑨	Diaphragme (pompe de reprise)	1	
	⑩	Cuve	1	
	⑪	Gicleur de fuite	1	
	⑫	Vis de ralenti	1	Se reporter à "POINTS DE DEPOSE".
	⑬	Axe de flotteur	1	
	⑭	Flotteur	1	
⑮	Pointeau	1		


VERGASER ZERLEGEN

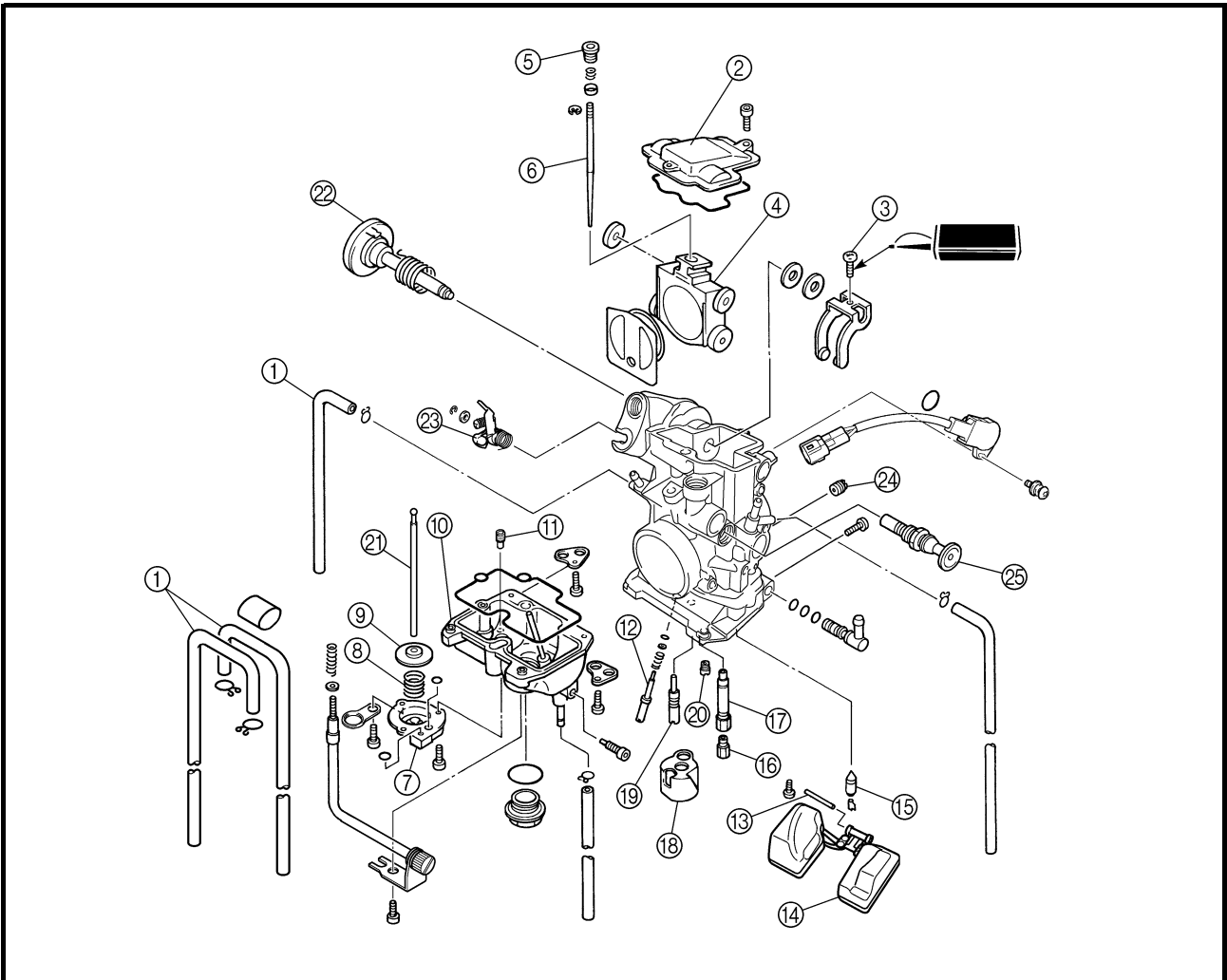
Arbeitsumfang: ① Vergaser zerlegen

Arbeitsumfang	Reihenfolge	Bauteil	Anz.	Bemerkungen
		VERGASER ZERLEGEN		
	①	Vergaser-Entlüftungsschlauch	4	
	②	Drosselklappen-Gehäusedeckel	1	
	③	Schraube (Drosselklappenwelle)	1	
	④	Drosselklappe	1	
	⑤	Nadelsitz	1	
	⑥	Düsennadel	1	
	⑦	Beschleunigungspumpen-Abdeckung	1	
	⑧	Feder	1	
	⑨	Membran (Beschleunigungspumpe)	1	
	⑩	Schwimmerkammer	1	
	⑪	Ausströmdüse	1	
	⑫	Leerlaufgemisch-Regulierschraube	1	Siehe unter "DEMONTAGE-EINZELHEITEN".
	⑬	Schwimmerachse	1	
	⑭	Schwimmer	1	
⑮	Nadelventil	1		

DISASSEMBLAGGIO DEL CARBURATORE

Estensione della rimozione: ① Disassemblaggio del carburatore

Estensione della rimozione	Ordine	Denominazione	Quantità	Osservazioni
		DISASSEMBLAGGIO DEL CARBURATORE		
	①	Flessibile di sfiato carburatore	4	
	②	Coperchio alloggiamento leva della valvola	1	
	③	Vite (albero farfalla)	1	
	④	Valvola a farfalla	1	
	⑤	Portaspillo	1	
	⑥	Spillo del getto	1	
	⑦	Coperchio pompa acceleratore	1	
	⑧	Molla	1	
	⑨	Diaframma (pompa acceleratore)	1	
	⑩	Vaschetta	1	
	⑪	Getto di perdita	1	
	⑫	Vite del minimo	1	Fare riferimento a "PUNTI DI RIMOZIONE".
	⑬	Perno del galleggiante	1	
	⑭	Galleggiante	1	
⑮	Valvola a spillo	1		



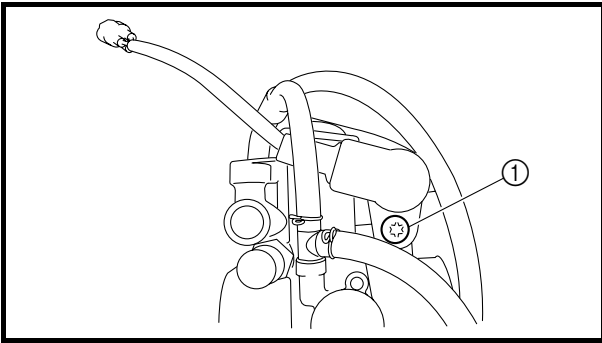
Extent of removal	Order	Part name	Q'ty	Remarks
	⑯	Main jet	1	Pull the push rod.
	⑰	Needle jet	1	
	⑱	Spacer	1	
	⑲	Pilot jet	1	
	⑳	Starter jet	1	
	㉑	Push rod	1	
	㉒	Throttle shaft assembly	1	
	㉓	Push rod link lever assembly	1	
	㉔	Pilot air jet	1	
	㉕	Cold starter plunger	1	



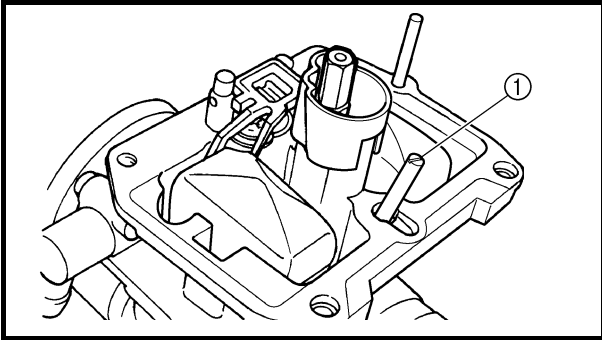
Organisation de la dépose	Ordre	Nom de la pièce	Qté	Remarques
	⑯	Gicleur principal	1	Tirer la tige de débrayage.
	⑰	Gicleur d'aiguille	1	
	⑱	Entroise	1	
	⑲	Gicleur de ralenti	1	
	⑳	Gicleur de starter	1	
	㉑	Tige de débrayage	1	
	㉒	Axe du papillon complet	1	
	㉓	Ensemble levier articulé de la tige de débrayage	1	
	㉔	Gicleur d'air de ralenti	1	
	㉕	Plongeur de démarrage à froid	1	

Arbeitsumfang	Reihenfolge	Bauteil	Anz.	Bemerkungen
	⑯	Hauptdüse	1	An der Druckstange ziehen.
	⑰	Nadeldüse	1	
	⑱	Distanzstück	1	
	⑲	Leerlaufdüse	1	
	⑳	Chokedüse	1	
	㉑	Druckstange	1	
	㉒	Drosselklappenwelle	1	
	㉓	Druckstangen-Verbindungshebel	1	
	㉔	Leerlauf-Luftdüse	1	
	㉕	Chokeschieber	1	

Estensione della rimozione	Ordine	Denominazione	Quantità	Osservazioni
	⑯	Getto del massimo	1	Tirare l'asta di blocco.
	⑰	Getto a spillo	1	
	⑱	Distanziatore	1	
	⑲	Getto del minimo	1	
	⑳	Getto starter	1	
	㉑	Asta di blocco	1	
	㉒	Gruppo albero farfalla	1	
	㉓	Gruppo leva di articolazione asta di blocco	1	
	㉔	Getto aria del minimo	1	
	㉕	Pistoncino starter per partenze a freddo	1	

**HANDLING NOTE****CAUTION:**

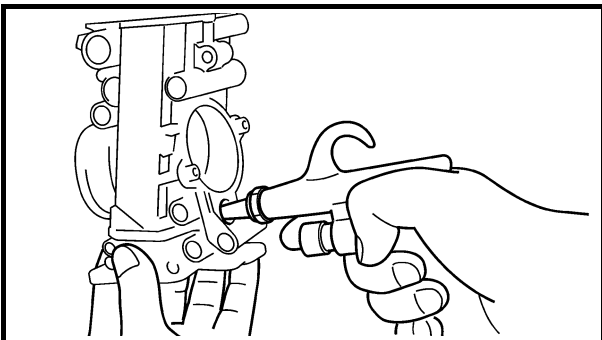
Do not loosen the screws (throttle position sensor) ① except when changing the throttle position sensor due to failure because it will cause a drop in engine performance.

**REMOVAL POINTS****Pilot screw**

1. Remove:
 - Pilot screw ①

NOTE:

To optimize the fuel flow at a small throttle opening, each machine's pilot screw has been individually set at the factory. Before removing the pilot screw, turn it in fully and count the number of turns. Record this number as the factory-set number of turns out.

**INSPECTION****Carburetor**

1. Inspect:
 - Carburetor body
Contamination → Clean.

NOTE:

- Use a petroleum based solvent for cleaning. Blow out all passages and jets with compressed air.
- Never use a wire.



**REMARQUES CONCERNANT LA
MANIPULATION**

ATTENTION:

Ne pas desserrer les vis (capteur de position de papillon des gaz) ① sauf en cas de remplacement du capteur de position de papillon des gaz en raison d'une panne, car cela provoquerait une baisse des performances du moteur.

POINTS DE DEPOSE

Vis de ralenti

- Déposer:
 - Vis de ralenti ①

N.B.:

Pour optimiser le débit de carburant à faible ouverture du papillon, la vis de ralenti de chaque moto a été réglée individuellement en usine. Avant de déposer la vis de ralenti, la serrer à fond en comptant le nombre de tours. Enregistrer ce nombre comme étant le nombre de tours de desserrage réglé en usine.

CONTROLE

Carburateur

- Contrôler:
 - Corps du carburateur
Encrassé → Nettoyer.

N.B.:

- Nettoyer avec un solvant à base de pétrole. Nettoyer tous les conduits et gicleurs à l'air comprimé.
- Ne jamais utiliser de fil métallique.

HANDHABUNGSHINWEISE

ACHTUNG:

Die Drosselklappensensor-Schrauben ① dürfen nicht gelockert werden, außer wenn der Drosselklappensensor wegen Fehlfunktion zu erneuern ist, weil das einen Leistungsabfall zur Folge hat.

DEMONTAGE-EINZELHEITEN

Leerlaufgemisch-Regulierschraube

- Demontieren:
 - Leerlaufgemisch-Regulierschraube ①

HINWEIS:

Die Leerlaufgemisch-Regulierschraube wird ab Werk individuell auf die Maschine abgestimmt, um den Kraftstofffluss im niedrigen Lastbereich zu optimieren. Vor der Demontage die Leerlaufgemisch-Regulierschraube völlig hineindrehen und dabei die Anzahl Umdrehungen zählen. Die gezählte Anzahl Umdrehungen als die Werkseinstellung notieren.

KONTROLLE

Vergaser

- Kontrollieren:
 - Vergasergehäuse
Verunreinigt → Reinigen.

HINWEIS:

- Zum Reinigen ein Lösungsmittel auf Petroleumbasis verwenden. Sämtliche Kanäle und Düsen mit Druckluft ausblasen.
- Niemals einen Draht verwenden.

NOTA PER LA MANIPOLAZIONE

ATTENZIONE:

Non allentare le viti (sensore posizione farfalla) ① eccetto quando occorre cambiare il sensore posizione farfalla a causa di un guasto; l'allentamento infatti determina un calo delle prestazioni del motore.

PUNTI DI RIMOZIONE

Vite del minimo

- Togliere:
 - Vite del minimo ①

NOTA:

Per ottimizzare l'erogazione del carburante ad accelerazione moderata, le viti del minimo di ciascun mezzo vengono regolate singolarmente in fabbrica. Prima di rimuovere la vite del minimo, avvitarla completamente contando il numero dei giri. Annotare questo numero, corrispondente al numero di giri impostato in fabbrica di cui svitare la vite.

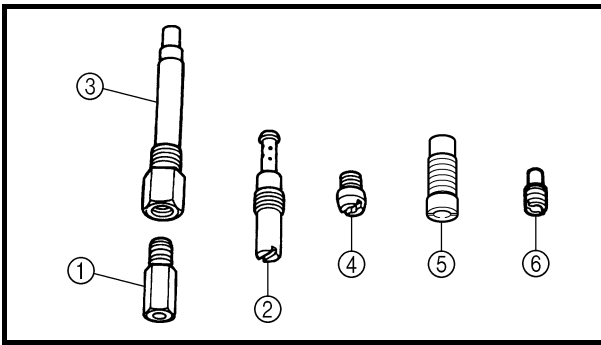
CONTROLLO

Carburatore

- Controllare:
 - Corpo del carburatore
Contaminazione → Pulire.

NOTA:

- Per la pulizia, utilizzare un solvente a base di petrolio. Pulire tutti i passaggi e i getti con aria compressa.
- Non utilizzare mai un filo metallico.

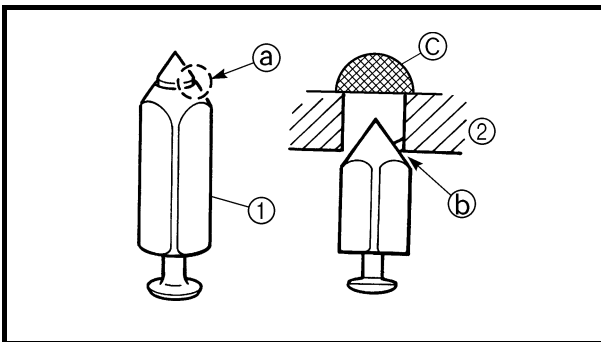


2. Inspect:

- Main jet ①
 - Pilot jet ②
 - Needle jet ③
 - Starter jet ④
 - Pilot air jet ⑤
 - Leak jet ⑥
- Damage → Replace.
Contamination → Clean.

NOTE:

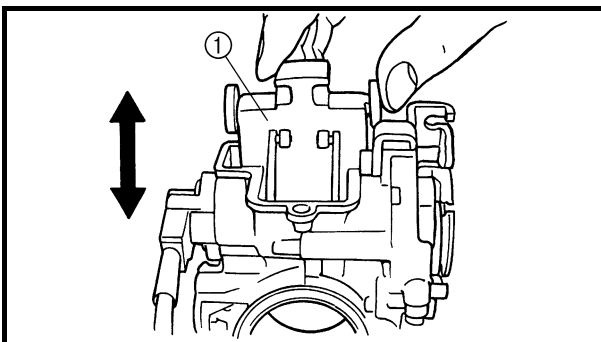
- Use a petroleum based solvent for cleaning. Blow out all passages and jets with compressed air.
- Never use a wire.



Needle valve

1. Inspect:

- Needle valve ①
 - Valve seat ②
- Grooved wear **a** → Replace.
Dust **b** → Clean.
- Filter ③
- Clogged → Clean.



EC464301

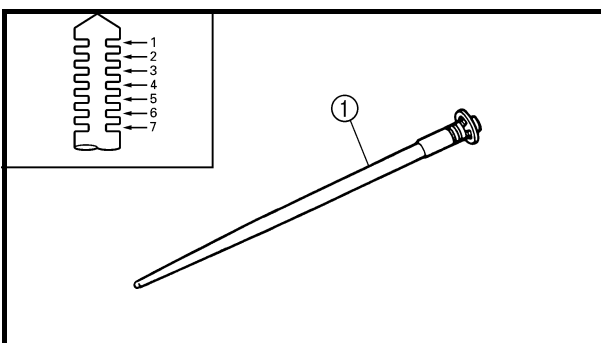
Throttle valve

1. Check:

- Free movement
- Stick → Repair or replace.

NOTE:

Insert the throttle valve ① into the carburetor body, and check for free movement.



EC464401

Jet needle

1. Inspect:

- Jet needle ①
- Bends/wear → Replace.
- Clip groove
- Free play exists/wear → Replace.
- Clip position



**Standard clip position:
No.3 Groove**



2. Contrôler:
- Gicleur principal ①
 - Gicleur de ralenti ②
 - Gicleur d'aiguille ③
 - Gicleur de starter ④
 - Gicleur d'air de ralenti ⑤
 - Gicleur de fuite ⑥
- Endommagement → Remplacer.
Encrassé → Nettoyer.

N.B.:

- Nettoyer avec un solvant à base de pétrole. Nettoyer tous les conduits et gicleurs à l'air comprimé.
- Ne jamais utiliser de fil métallique.

2. Kontrollieren:
- Hauptdüse ①
 - Leerlaufdüse ②
 - Nadeldüse ③
 - Chokedüse ④
 - Leerlauf-Luftdüse ⑤
 - Ausströmdüse ⑥
- Beschädigt → Erneuern.
Verunreinigt → Reinigen.

HINWEIS:

- Zum Reinigen ein Lösungsmittel auf Petroleumbasis verwenden. Sämtliche Kanäle und Düsen mit Druckluft ausblasen.
- Niemals einen Draht verwenden.

2. Controllare:
- Getto del massimo ①
 - Getto del minimo ②
 - Getto a spillo ③
 - Getto starter ④
 - Getto aria del minimo ⑤
 - Getto di perdita ⑥
- Danno → Sostituire.
Contaminazione → Pulire.

NOTA:

- Per la pulizia, utilizzare un solvente a base di petrolio. Pulire tutti i passaggi e i getti con aria compressa.
- Non utilizzare mai un filo metallico.

Pointeau

1. Contrôler:
- Pointeau ①
 - Siège de pointeau ②
- Usure en creux ③ → Remplacer.
Poussière ④ → Nettoyer.
- Filtre ⑤
- Bouché → Nettoyer.

Nadelventil

1. Kontrollieren:
- Nadelventil ①
 - Ventilsitz ②
- Riefig ③ → Erneuern.
Verstaubt ④ → Reinigen.
- Filter ⑤
- Verstopft → Reinigen.

Valvola a spillo

1. Controllare:
- Valvola a spillo ①
 - Sede della valvola ②
- Usura scanalatura ③ → Sostituire.
Polvere ④ → Pulire.
- Filtro ⑤
- Ostruito → Pulire.

Papillon des gaz

1. Contrôler:
- Mouvement
- Coincement → Réparer ou remplacer.

N.B.:

Inserer le papillon des gaz ① dans le corps du carburateur et contrôler qu'il coulisse librement.

Drosselklappe

1. Kontrollieren:
- Leichtgängigkeit
- Fest → Instand setzen, ggf. erneuern.

HINWEIS:

Die Drosselklappe ① in das Vergasergehäuse einsetzen und deren Leichtgängigkeit kontrollieren.

Valvola a farfalla

1. Controllare:
- Movimento libero
- Bloccata → Riparare o sostituire.

NOTA:

Inserire la valvola a farfalla ① nel corpo del carburatore e controllare il movimento libero.

Aiguille

1. Contrôler:
- Aiguille ①
- Déformation/usure → Remplacer.
- Rainure du clip
- Jeu/usure → Remplacer.
- Position du clip



**Position standard du clip:
Rainure n°3**



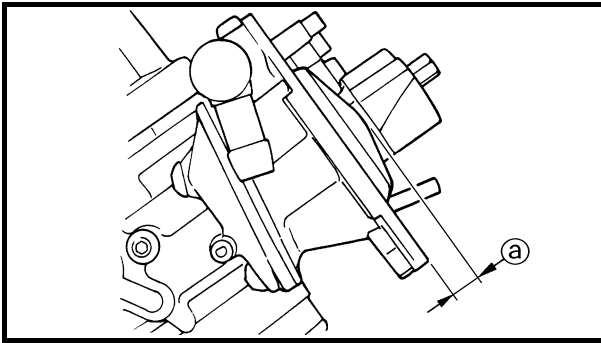
**Standard-Clipposition:
3. Nut**



**Posizione standard del fermo:
Scanalatura n.3**

Spillo del getto

1. Controllare:
- Spillo del getto ①
- Deformazioni/usura → Sostituire.
- Scanalatura fermo
- Presenza di gioco/usura → Sostituire.
- Posizione del fermo



Float height

1. Measure:

- Float height ①

Out of specification → Adjust.



Float height:
8.0 mm (0.31 in)

Measurement and adjustment steps:

- Hold the carburetor in an upside down position.

NOTE:

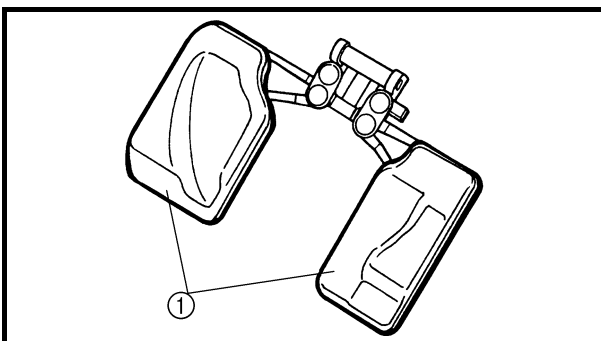
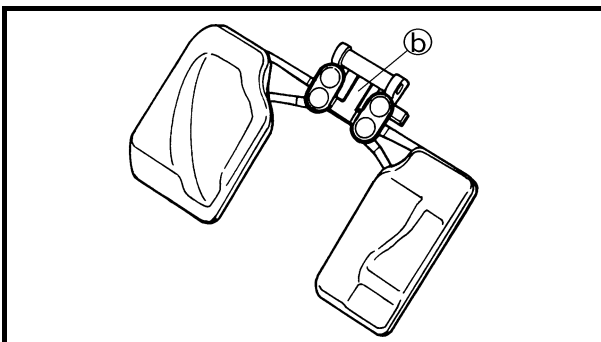
- Slowly tilt the carburetor in the opposite direction, then take the measurement when the needle valve aligns with the float arm.
- If the carburetor is level, the weight of the float will push in the needle valve, resulting in an incorrect measurement.

- Measure the distance between the mating surface of the float chamber and top of the float using a vernier calipers.

NOTE:

The float arm should be resting on the needle valve, but not compressing the needle valve.

- If the float height is not within specification, inspect the valve seat and needle valve.
- If either is worn, replace them both.
- If both are fine, adjust the float height by bending the float tab ② on the float.
- Recheck the float height.



EC464600

Float

1. Inspect:

- Float ①

Damage → Replace.



Hauteur du flotteur

- Mesurer:
 - Hauteur du flotteur ②
 - Hors spécifications → Régler.



**Hauteur du flotteur:
8,0 mm (0,31 in)**

Etapes de la mesure et du réglage:

- Tenir le carburateur à l'envers.
- N.B.:** _____
- Incliner lentement le carburateur dans le sens opposé puis prendre la mesure lorsque le pointeau s'aligne avec le bras du flotteur.
 - Si le carburateur est horizontal, le poids du flotteur repoussera le pointeau vers l'intérieur et la mesure sera erronée.
-
- A l'aide d'un pied à coulisse, mesurer la distance entre la surface de contact de la cuve et le haut du flotteur.
- N.B.:** _____
- Le bras du flotteur doit reposer sur le pointeau mais sans le comprimer.
-
- Si la hauteur du flotteur est hors spécifications, contrôler le siège de pointeau et le pointeau.
 - Si l'une ou l'autre de ces pièces est usée, les remplacer toutes les deux.
 - Si ces deux pièces sont en bon état, régler la hauteur du flotteur en courbant la languette de ce dernier ⑤.
 - Contrôler à nouveau la hauteur du flotteur.

Schwimmerstand

- Messen:
 - Schwimmerstand ②
 - Nicht nach Vorgabe → Einstellen.



**Schwimmerstand:
8,0 mm (0,31 in)**

Arbeitsvorgang:

- Den Vergaser auf den Kopf stellen.
- HINWEIS:** _____
- Den Vergaser langsam umschwenken und die Messung vornehmen, wenn das Nadelventil und der Schimmerhebel fluchten.
 - Bei waagrechtem Vergaser drückt der Schwimmer das Nadelventil ein, was zu einem falschen Messergebnis führt.
-
- Den Abstand zwischen der Passfläche der Schwimmerkammer und der Oberkante des Schwimmers mit einem Messschieber messen.
- HINWEIS:** _____
- Der Schwimmerhebel sollte auf dem Nadelventil aufliegen, dieses aber nicht niederdrücken.
-
- Falls der Schwimmerstand nicht der Vorgabe entspricht, den Nadelventilsitz und die Ventilenadel kontrollieren.
 - Bei Verschleiß (auch nur eines der beiden Teile) beide Bauteile erneuern.
 - Falls Nadelventilsitz und Ventilenadel in Ordnung sind, den Schwimmerstand durch leichtes Biegen der Lasche ⑤ einstellen.
 - Den Schwimmerstand erneut kontrollieren.

Altezza galleggiante

- Misurare:
 - Altezza galleggiante ②
 - Non conforme alle specifiche → Regolare.



**Altezza galleggiante:
8,0 mm (0,31 in)**

Operazioni per la misurazione e la regolazione:

- Tenere il carburatore in posizione rovesciata.
- NOTA:** _____
- Inclinare lentamente il carburatore nella direzione opposta, quindi eseguire la misurazione quando la valvola a spillo si allinea con il braccio del galleggiante.
 - Se il carburatore è a livello, il peso del galleggiante spingerà nella valvola a spillo, creando una misurazione non corretta.
-
- Misurare la distanza tra la superficie di contatto della vaschetta e la parte superiore del galleggiante, utilizzando un calibro a corsoio.
- NOTA:** _____
- Il braccio del galleggiante deve poggiare sulla valvola a spillo senza comprimerla.
-
- Se l'altezza galleggiante non rientra nelle specifiche, controllare la sede valvola e la valvola a spillo.
 - Se una delle due è usurata, sostituirle entrambe.
 - Se entrambe sono a posto, regolare l'altezza galleggiante piegando la linguetta ⑤ sul galleggiante.
 - Ricontrollare l'altezza galleggiante.

Flotteur

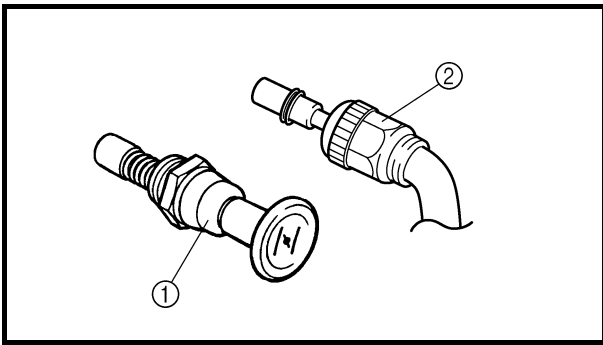
- Contrôler:
 - Flotteur ①
 - Endommagement → Remplacer.

Schwimmer

- Kontrollieren:
 - Schwimmer ①
 - Beschädigt → Erneuern.

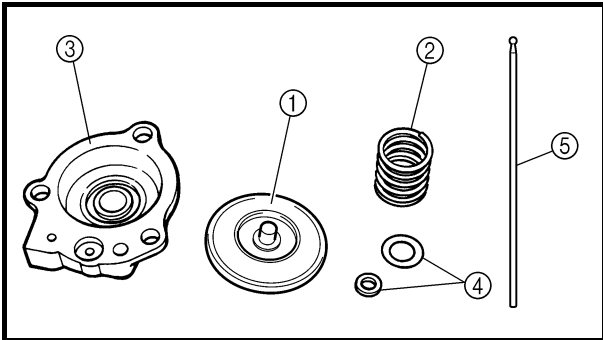
Galleggiante

- Controllare:
 - Galleggiante ①
 - Danno → Sostituire.



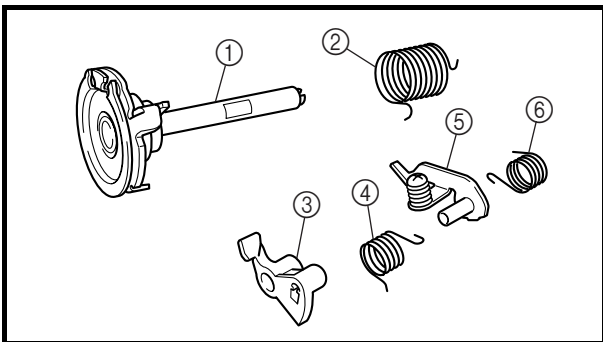
Starter plunger

1. Inspect:
 - Cold starter plunger ①
 - Hot starter plunger ②
 Wear/damage → Replace.

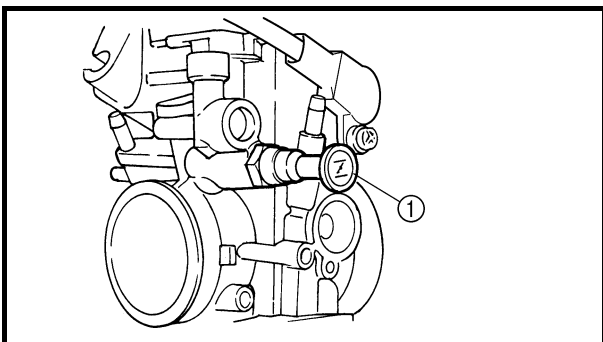


Accelerator pump

1. Inspect:
 - Diaphragm (accelerator pump) ①
 - Spring (accelerator pump) ②
 - Accelerator pump cover ③
 - O-ring ④
 - Push rod ⑤
 Tears (diaphragm)/damage → Replace.
 Dirt → Clean.



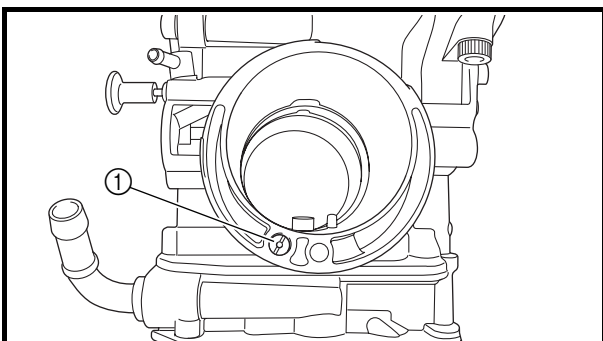
2. Inspect:
 - Throttle shaft ①
 - Spring ②
 - Lever 1 ③
 - Spring 1 ④
 - Lever 2 ⑤
 - Spring 2 ⑥
 Dirt → Clean.



ASSEMBLY AND INSTALLATION

Carburetor

1. Install:
 - Cold starter plunger ①



2. Install:
 - Pilot air jet ①



Plongeur de starter

1. Contrôler:
 - Plongeur de démarrage à froid ①
 - Plongeur de démarrage à chaud ②Usure/endommagement → Remplacer.

Chokeschieber

1. Kontrollieren:
 - Chokeschieber ①
 - Warmstartkolben ②Verschlissen/beschädigt → Erneuern.

Pistoncino starter

1. Controllare:
 - Pistoncino starter per partenze a freddo ①
 - Pistoncino starter per partenze a caldo ②Usura/danni → Sostituire.

Pompe de reprise

1. Contrôler:
 - Diaphragme (pompe de reprise) ①
 - Ressort (pompe de reprise) ②
 - Couvercle de la pompe de reprise ③
 - Joint torique ④
 - Tige de débrayage ⑤Craquelures (diaphragme)/endommagement → Remplacer. Saleté → Nettoyer.
2. Contrôler:
 - Axe du papillon ①
 - Ressort ②
 - Levier 1 ③
 - Ressort 1 ④
 - Levier 2 ⑤
 - Ressort 2 ⑥Saleté → Nettoyer.

Beschleunigungspumpe

1. Kontrollieren:
 - Membran (Beschleunigungspumpe) ①
 - Feder (Beschleunigungspumpe) ②
 - Beschleunigungspumpen-Abdeckung ③
 - O-Ring ④
 - Druckstange ⑤Rissig (Membran)/beschädigt → Erneuern. Verunreinigt → Reinigen.
2. Kontrollieren:
 - Drosselklappenwelle ①
 - Feder ②
 - Hebel 1 ③
 - Feder 1 ④
 - Hebel 2 ⑤
 - Feder 2 ⑥Verunreinigt → Reinigen.

Pompa acceleratore

1. Controllare:
 - Diaframma (pompa acceleratore) ①
 - Molla (pompa acceleratore) ②
 - Coperchio pompa acceleratore ③
 - Guarnizione circolare ④
 - Asta di blocco ⑤Lacerazioni (diaframma)/danni → Sostituire. Sporco → Pulire.
2. Controllare:
 - Albero farfalla ①
 - Molla ②
 - Leva 1 ③
 - Molla 1 ④
 - Leva 2 ⑤
 - Molla 2 ⑥Sporco → Pulire.

ASSEMBLAGE ET MONTAGE

Carburateur

1. Monter:
 - Plongeur de démarrage à froid ①

ZUSAMMENBAU UND MONTAGE

Vergaser

1. Montieren:
 - Chokeschieber ①

MONTAGGIO E INSTALLAZIONE

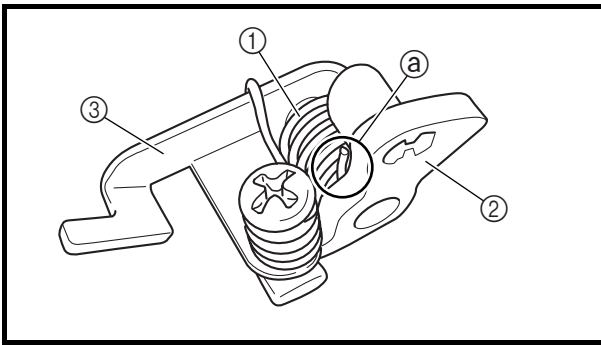
Carburatore

1. Installare:
 - Pistoncino starter per partenze a freddo ①

2. Monter:
 - Gicleur d'air de ralenti ①

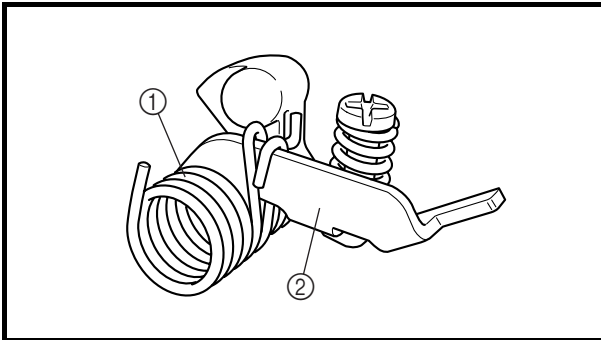
2. Montieren:
 - Leerlauf-Luftdüse ①

2. Installare:
 - Getto aria del minimo ①

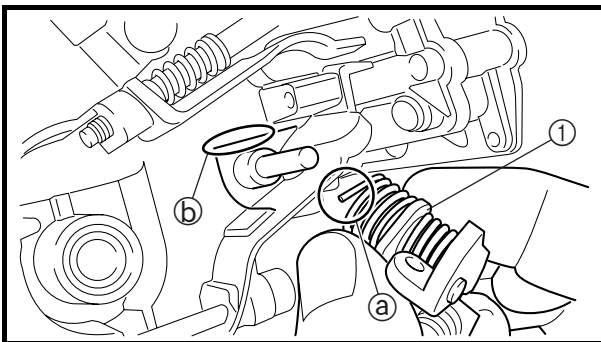


3. Install:
- Spring 1 ①
 - Lever 1 ②
 - To lever 2 ③.

NOTE: _____
 Make sure the spring 1 fits on the stopper (a) of the lever 2.

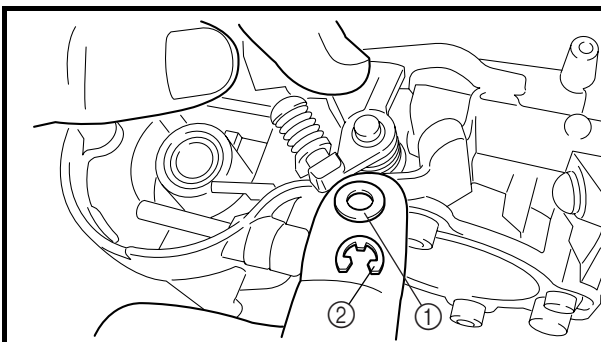


4. Install:
- Spring 2 ①
 - To lever 2 ②.

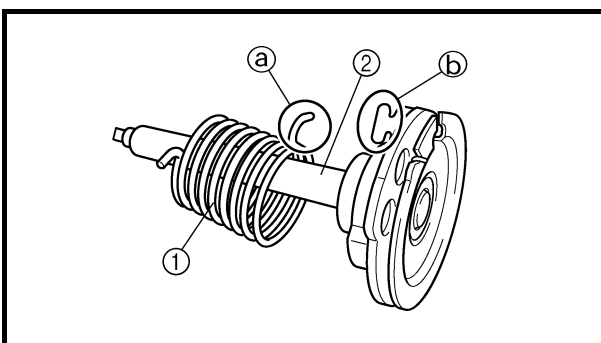


5. Install:
- Push rod link lever assembly ①

NOTE: _____
 Make sure the stopper (a) of the spring 2 fits into the recess (b) in the carburetor.



6. Install:
- Washer ①
 - Circlip ②



7. Install:
- Spring ①
 - To throttle shaft ②.

NOTE: _____
 Install the bigger hook (a) of the spring fits on the stopper (b) of the throttle shaft pulley.



3. Monter:
- Ressort 1 ①
 - Levier 1 ②
- Sur le levier 2 ③.

N.B.: _____
Veiller à engager le ressort 1 sur la butée ③ du levier 2.

3. Montieren:
- Feder 1 ①
 - Hebel 1 ②
- (am Hebel 2 ③)

HINWEIS: _____
Die Feder 1 muss sich am Anschlag ③ von Hebel 2 befinden.

3. Installare:
- Molla 1 ①
 - Leva 1 ②
- Sulla leva 2 ③.

NOTA: _____
Accertarsi che la molla 1 sia montata sull'elemento di arresto ③ della leva 2.

4. Monter:
- Ressort 2 ①
- Sur le levier 2 ②.

4. Montieren:
- Feder 2 ①
- (am Hebel 2 ②)

4. Installare:
- Molla 2 ①
- Sulla leva 2 ②.

5. Monter:
- Ensemble levier articulé de la tige de débrayage ①

N.B.: _____
Veiller à engager la butée ③ du ressort 2 dans la gorge ⑥ du carburateur.

5. Montieren:
- Druckstangen-Verbindungshebel ①

HINWEIS: _____
Das Ende ③ von Feder 2 muss in der entsprechenden Aufnahme ⑥ im Vergasergehäuse sitzen.

5. Installare:
- Gruppo leva di articolazione asta di blocco ①

NOTA: _____
Accertarsi che l'elemento di arresto ③ della molla 2 sia inserito nell'incavo ⑥ del carburatore.

6. Monter:
- Rondelle ①
 - Circlip ②

6. Montieren:
- Beilagscheibe ①
 - Sicherungsring ②

6. Installare:
- Rondella ①
 - Anello elastico di sicurezza ②

7. Monter:
- Ressort ①
- Sur l'axe du papillon ②.

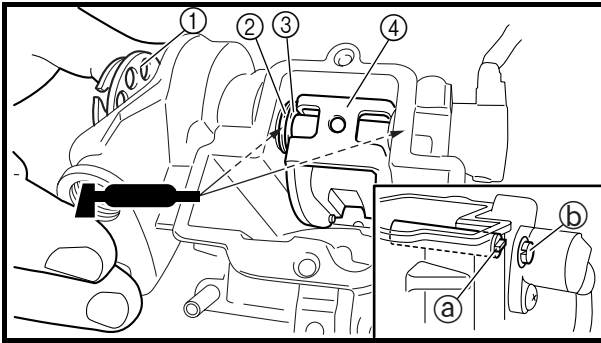
N.B.: _____
Monter le plus grand crochet ③ du ressort sur la butée ⑥ de la poulie de l'axe de papillon.

7. Montieren:
- Feder ①
- (an der Drosselklappenwelle ②)

HINWEIS: _____
Das längere Ende ③ der Feder muss sich am Anschlag ⑥ der Drosselklappenwellen-Scheibe befinden.

7. Installare:
- Molla ①
- Sull'albero farfalla ②.

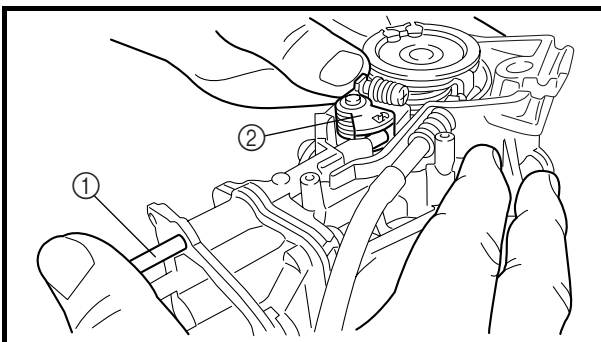
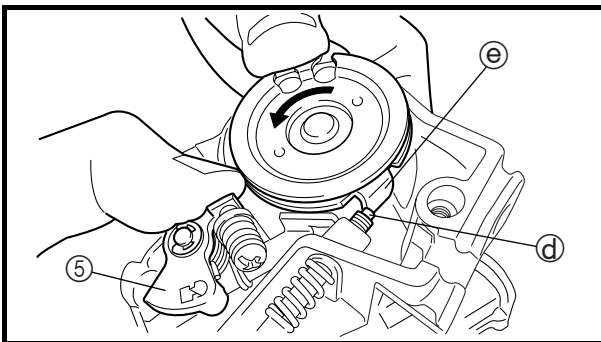
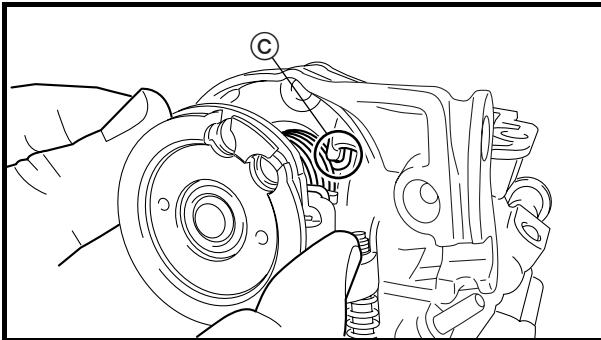
NOTA: _____
Installare il gancio più grande ③ della molla sull'elemento di arresto ⑥ della puleggia dell'albero farfalla.



8. Install:
- Throttle shaft assembly ①
 - Washer (metal) ②
 - Washer (resin) ③
 - Valve lever ④

NOTE:

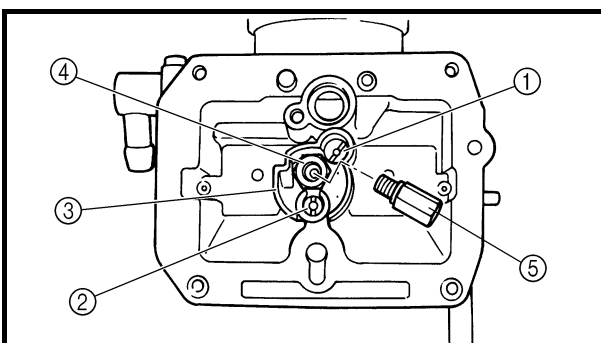
- Apply the fluorochemical grease on the bearings.
- Fit the projection ① on the throttle shaft assembly into the slot ② in the throttle position sensor.
- Make sure the stopper ③ of the spring fits into the recess in the carburetor.
- Turn the throttle shaft assembly left while holding down the lever 1 ④ and fit the throttle stop screw tip ⑤ to the stopper ⑥ of the throttle shaft assembly pulley.



9. Install:
- Push rod ①

NOTE:

While holding down the lever 1 ②, insert the push rod farthest into the carburetor.



10. Install:
- Starter jet ①
 - Pilot jet ②
 - Spacer ③
 - Needle jet ④
 - Main jet ⑤



8. Monter:
- Axe du papillon complet ①
 - Rondelle (métallique) ②
 - Rondelle (résine) ③
 - Levier de soupape ④

N.B.:

- Appliquer de la graisse à base de composé fluoré sur les paliers.
- Engager l'ergot ③ de l'ensemble axe de papillon dans la fente ⑥ du capteur de position de papillon des gaz.
- Veiller à engager la butée ⑦ du ressort dans la gorge du carburateur.
- Tourner l'ensemble axe de papillon vers la gauche tout en maintenant le levier 1 ⑤ abaissé et engager la pointe de la vis de butée de papillon des gaz ④ sur la butée ⑦ de la poulie de l'ensemble axe de papillon.

8. Montieren:
- Drosselklappenwelle ①
 - Metall-Beilagscheibe ②
 - Kunstharz-Beilagscheibe ③
 - Drosselklappe ④

HINWEIS:

- Die Lager mit fluoriertem Schmierfett bestreichen.
- Die Haltenase ③ an der Drosselklappenwelle in den entsprechenden Schlitz ⑥ im Drosselklappensensor einsetzen.
- Das Ende ⑦ der Feder muss in der entsprechenden Aufnahme im Vergasergehäuse sitzen.
- Die Drosselklappenwelle bei niedergehaltenem Hebel 1 ⑤ drehen und das Ende ④ der Leerlaufeinsteilschraube am entsprechenden Anschlag ⑦ der Drosselklappenwellen-Scheibe ansetzen.

8. Installare:
- Gruppo albero farfalla ①
 - Rondella (metallica) ②
 - Rondella (di resina) ③
 - Leva della valvola ④

NOTA:

- Applicare il grasso fluorochimico sui cuscinetti.
- Inserire la sporgenza ③ sul gruppo albero farfalla nella fessura ⑥ del sensore posizione farfalla.
- Accertarsi che l'elemento di arresto ⑦ della molla sia montato nell'incavo del carburatore.
- Ruotare il gruppo albero farfalla verso sinistra tenendo abbassata la leva 1 ⑤ e montare l'estremità della vite di arresto valvola farfalla ④ sull'elemento di arresto ⑦ della puleggia gruppo albero farfalla.

9. Monter:
- Tige de débrayage ①

N.B.:

Tout en maintenant abaissé le levier 1 ②, insérer la tige de débrayage plus avant dans le carburateur.

9. Montieren:
- Druckstange ①

HINWEIS:

Bei niedergehaltenem Hebel 1 ② die Druckstange möglichst weit in das Vergasergehäuse einschieben.

9. Installare:
- Asta di blocco ①

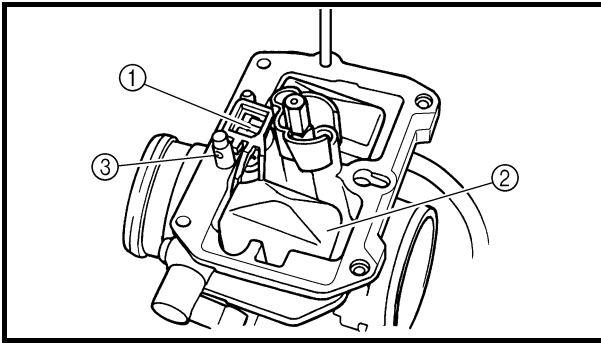
NOTA:

Tenendo abbassata la leva 1 ②, inserire l'asta di blocco più a fondo nel carburatore.

10. Monter:
- Gicleur de starter ①
 - Gicleur de ralenti ②
 - Entretoise ③
 - Gicleur d'aiguille ④
 - Gicleur principal ⑤

10. Montieren:
- Chokedüse ①
 - Leerlaufdüse ②
 - Distanzstück ③
 - Nadeldüse ④
 - Hauptdüse ⑤

10. Installare:
- Getto starter ①
 - Getto del minimo ②
 - Distanziatore ③
 - Getto a spillo ④
 - Getto del massimo ⑤

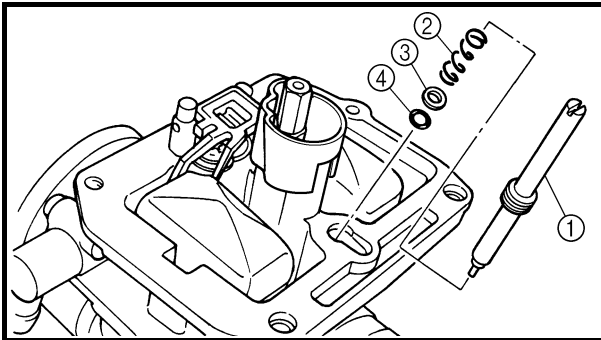


11. Install:

- Needle valve ①
- Float ②
- Float pin ③

NOTE:

- After installing the needle valve to the float, install them to the carburetor.
- Check the float for smooth movement.



12. Install:

- Pilot screw ①
- Spring ②
- Washer ③
- O-ring ④

Note the following installation points:

- Turn in the pilot screw until it is lightly seated.
- Turn out the pilot screw by the number of turns recorded before removing.

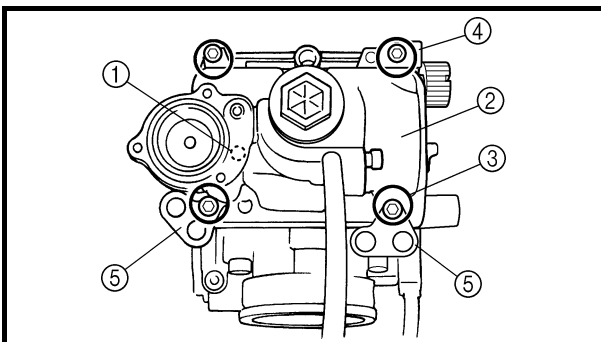


Pilot screw (example):

2-1/2 turns out

*** 2-1/4 turns out**

* Except for USA and CDN



13. Install:

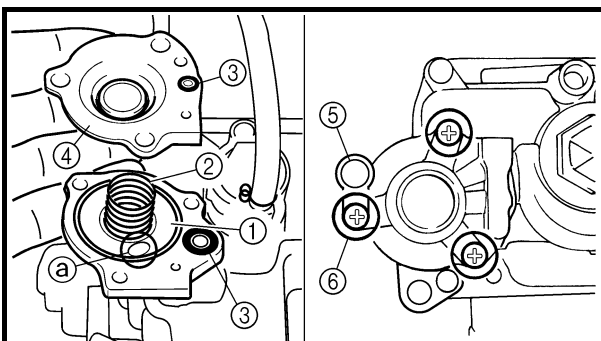
- O-ring ①
- Leak jet ②
- Float chamber ③
- Bolt (float chamber) ④
- Cable holder (throttle stop screw cable) ⑤
- Hose holder (carburetor breather hose) ⑥

14. Install:

- Diaphragm (accelerator pump) ①
- Spring ②
- O-ring ③
- Accelerator pump cover ④
- Hose holder (drain hose) ⑤
- Screw (accelerator pump cover) ⑥

NOTE:

- Install the diaphragm (accelerator pump) with its mark (a) facing the spring.





11. Monter:
- Pointeau ①
 - Flotteur ②
 - Axe de flotteur ③

N.B.:

- Après avoir monté le pointeau sur le flotteur, les monter sur le carburateur.
- Contrôler que le flotteur se déplace librement.

12. Monter:
- Vis de ralenti ①
 - Ressort ②
 - Rondelle ③
 - Joint torique ④

Noter les points de montage suivants:

- Visser la vis de ralenti jusqu'à ce qu'elle touche légèrement son siège.
- Dévisser la vis de ralenti du nombre de tours enregistré avant la dépose.



**Vis de ralenti (exemple):
Desserrée de 2-1/2 tour
* Desserrée de 2-1/4 tour**

* Sauf USA et CDN

11. Montieren:
- Nadelventil ①
 - Schwimmer ②
 - Schwimmerachse ③

HINWEIS:

- Zunächst das Nadelventil am Schwimmer montieren und dann beide Teile am Vergaser montieren.
- Die Leichtgängigkeit des Schwimmers kontrollieren.

12. Montieren:
- Leerlaufgemisch-Regulierschraube ①
 - Feder ②
 - Beilagscheibe ③
 - O-Ring ④

Folgende Montage-Einheiten beachten:

- Die Leerlaufgemisch-Regulierschraube nur leicht bis zum Anschlag hineindrehen.
- Die Leerlaufgemisch-Regulierschraube um die vorgeschriebene Anzahl von Umdrehungen herausdrehen.



**Leerlaufgemisch-Regulierschraube (Beispiel):
2 1/2 Umdrehungen
heraus
* 2 1/4 Umdrehungen
heraus**

* Nicht USA und CDN

11. Installare:
- Valvola a spillo ①
 - Galleggiante ②
 - Perno galleggiante ③

NOTA:

- Dopo aver installato la valvola a spillo sul galleggiante, montare entrambi sul carburatore.
- Controllare che il movimento del galleggiante sia uniforme.

12. Installare:
- Vite del minimo ①
 - Molla ②
 - Rondella ③
 - Guarnizione circolare ④

Notare i seguenti punti di installazione:

- Avvitare parzialmente la vite del minimo, quel tanto che basta a farla rimanere nella sua sede.
- Svitare la vite del minimo del numero di giri annotato prima della rimozione.



**Vite del minimo (esempio):
svitata di 2-1/2 giri
* svitata di 2-1/4 giri**

* Eccetto USA e CDN

13. Monter:
- Joint torique
 - Gicleur de fuite ①
 - Cuve ②
 - Boulon (cuve) ③
 - Support de câble (câble de la vis de butée de papillon des gaz) ④
 - Support de durit (durit de mise à l'air du carburateur) ⑤

14. Monter:
- Diaphragme (pompe de reprise) ①
 - Ressort ②
 - Joint torique ③
 - Couvercle de la pompe de reprise ④
 - Support de durit (durit de vidange) ⑤
 - Vis (couvercle de la pompe de reprise) ⑥

N.B.:

Monter le diaphragme (pompe de reprise) en orientant son repère ② vers le ressort.

13. Montieren:
- O-Ring
 - Ausströmdüse ①
 - Schwimmerkammer ②
 - Schwimmerkammer-Schraube ③
 - Seilzughalterung (Leerlaufgemisch-Regulierschraube) ④
 - Schlauchhalterung (Vergaser-Belüftungsschlauch) ⑤

14. Montieren:
- Membran (Beschleunigungspumpe) ①
 - Feder ②
 - O-Ring ③
 - Beschleunigungspumpen-Abdeckung ④
 - Ablassschlauch-Halterung ⑤
 - Schraube (Beschleunigungspumpen-Abdeckung) ⑥

HINWEIS:

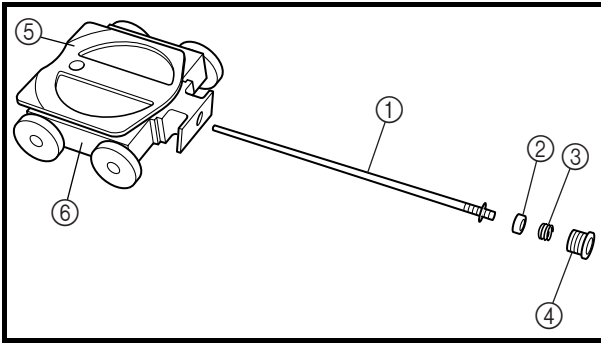
Die Beschleunigungspumpen-Membran so montieren, dass deren Markierung ② zur Feder gerichtet ist.

13. Installare:
- Guarnizione circolare
 - Getto di perdita ①
 - Vaschetta ②
 - Bullone (vaschetta) ③
 - Supporto cavo (cavo della vite di arresto valvola a farfalla) ④
 - Supporto flessibile (flessibile di sfiato carburatore) ⑤

14. Installare:
- Diaframma (pompa acceleratore) ①
 - Molla ②
 - Guarnizione circolare ③
 - Coperchio pompa acceleratore ④
 - Supporto flessibile (flessibile di scarico) ⑤
 - Vite (coperchio pompa acceleratore) ⑥

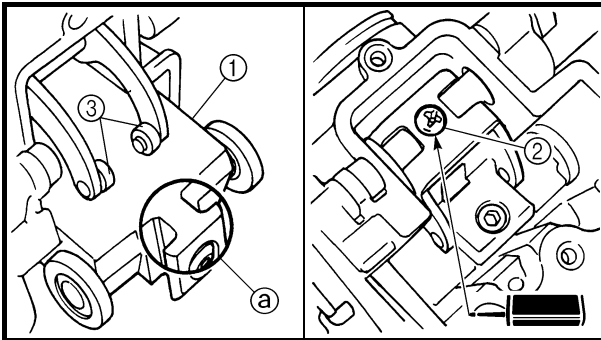
NOTA:

Installare il diaframma (pompa acceleratore) con il segno ② rivolto verso la molla.



15. Install:

- Jet needle ①
- Collar ②
- Spring ③
- Needle holder ④
- Throttle valve plate ⑤
- To throttle valve ⑥.

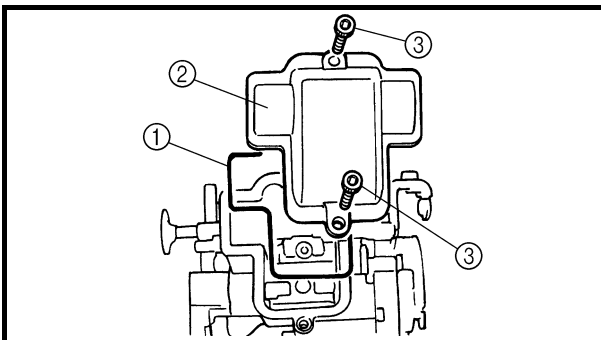


16. Install:

- Throttle valve assembly ①
- Screw (throttle shaft) ②

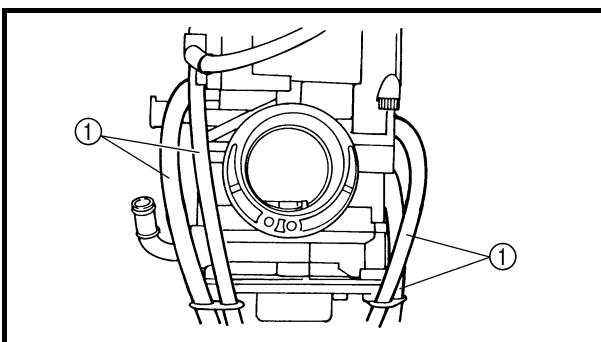
NOTE:

Install the valve lever rollers ③ into the slits ② of the throttle valve.



17. Install:

- O-ring ①
- Valve lever housing cover ②
- Bolt (valve lever housing cover) ③



18. Install:

- Carburetor breather hose ①

NOTE:


Install the carburetor breather hoses to the carburetor so that the hoses do not bend near where they are installed.




15. Monter:
- Aiguille ①
 - Entretoise épaulée ②
 - Ressort ③
 - Support d'aiguille ④
 - Papillon d'admission ⑤
- Sur le papillon des gaz ⑥

15. Montieren:
- Düsenadel ①
 - Distanzhülse ②
 - Feder ③
 - Nadelsitz ④
 - Drosselklappen-Platte ⑤
- (an der Drosselklappe ⑥)


15. Installare:
- Spillo del getto ①
 - Collarino ②
 - Molla ③
 - Portaspillo ④
 - Piastra valvola a farfalla ⑤
- Sulla valvola a farfalla ⑥.

16. Monter:
- Papillon complet ①
 - Vis (axe du papillon) ② 

N.B.: Monter les galets du levier de soupape ③ dans les fentes ② du papillon.

16. Montieren:
- Drosselklappe ①
 - Drosselklappenwellen-Schraube ② 

HINWEIS: Die Drosselklappenhebel-Rollen ③ in die entsprechenden Schlitze ② der Drosselklappe einsetzen.

16. Installare:
- Gruppo valvola a farfalla ①
 - Vite (albero farfalla) ② 

NOTA: Installare i rulli della leva della valvola ③ nelle fessure ② della valvola a farfalla.

17. Monter:
- Joint torique ①
 - Couvercle du boîtier du levier de soupape ②
 - Boulon (couvercle du boîtier du levier de soupape) ③

17. Montieren:
- O-Ring ①
 - Drosselklappen-Gehäusedeckel ②
 - Schraube (Drosselklappen-Gehäusedeckel) ③

17. Installare:
- Guarnizione circolare ①
 - Coperchio alloggiamento leva della valvola ②
 - Bullone (coperchio alloggiamento leva della valvola) ③

18. Monter:
- Durit de mise à l'air du carburateur ①

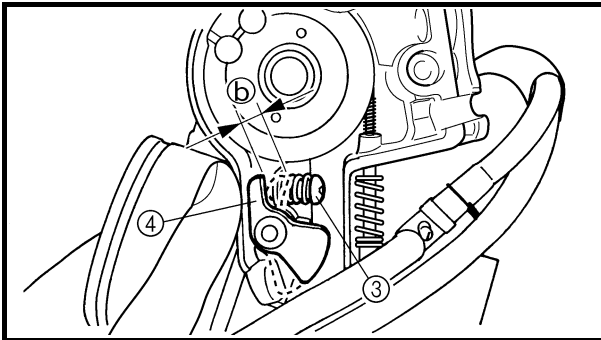
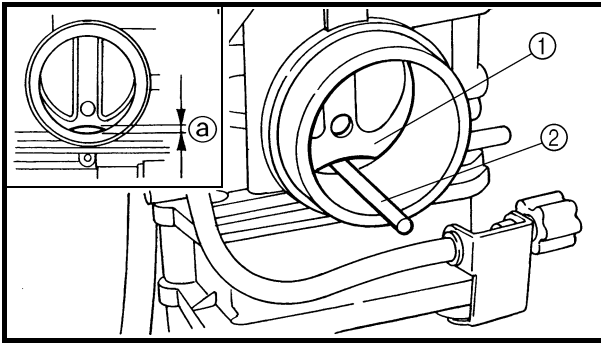
N.B.: Monter les durits de mise à l'air du carburateur sur le carburateur de manière que les durits ne fassent pas de coude à proximité de leur point de montage.

18. Montieren:
- Vergaser-Entlüftungsschlauch ①

HINWEIS: Die Belüftungsschläuche so am Vergaser anschließen, dass sie an der Anschlussstelle nicht gebogen sind.

18. Installare:
- Flessibile di sfiato carburatore ①

NOTA: Installare i flessibili di sfiato del carburatore sul carburatore stesso in modo che non si pieghino in prossimità del punto di installazione.



Accelerator pump timing adjustment

Adjustment steps:

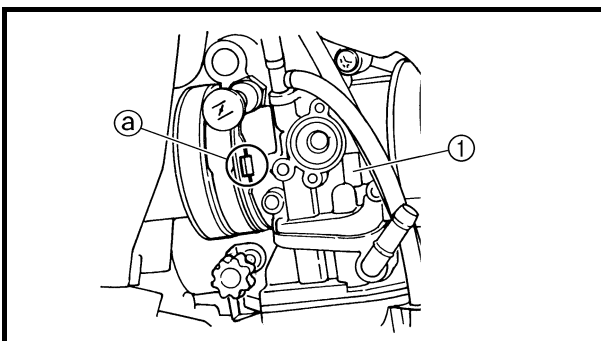
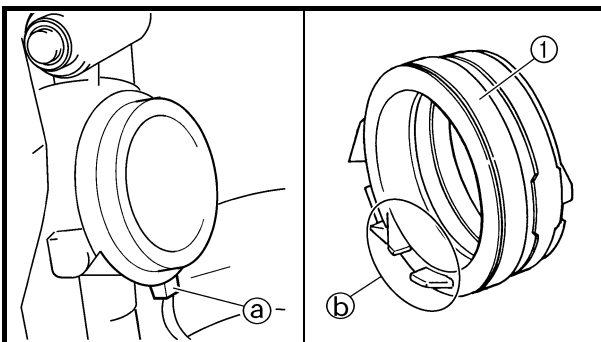
NOTE: _____
 In order for the throttle valve height (a) to achieve the specified value, tuck under the throttle valve plate (1) the rod (2) etc. with the same outer diameter as the specified value.



Throttle valve height:
0.8 mm (0.031 in)
 * 0.7 mm (0.028 in)

- Fully turn in the accelerator pump adjusting screw (3).
- Check that the link lever (4) has free play (b) by pushing lightly on it.
- Gradually turn out the adjusting screw while moving the link lever until it has no more free play.

* Except for USA and CDN



Carburetor installation

1. Install:

- Carburetor joint (1)

3 Nm (0.3 m · kg, 2.2 ft · lb)

NOTE: _____
 Install the projection (a) on the cylinder head between the carburetor joint slots (b).

2. Install:

- Carburetor (1)

NOTE: _____
 Install the projection (a) between the carburetor joint slots.



Réglage du calage de la pompe de reprise

Étapes du réglage:

N.B.:

Afin de donner au papillon la hauteur ③ spécifiée, glisser sous le papillon d'admission ① la tige ② etc. dont le diamètre extérieur correspond à la valeur spécifiée.



**Hauteur du papillon:
0,8 mm (0,031 in)
* 0,7 mm (0,028 in)**

- Visser à fond la vis de réglage de la pompe de reprise ③.
- Contrôler que le levier articulé ④ a du jeu ⑤ en appuyant légèrement dessus.
- Dévisser progressivement la vis de réglage tout en déplaçant le levier articulé jusqu'à ce qu'il n'ait plus de jeu.

* Sauf USA et CDN

Beschleunigungspumpen-Steuerung einstellen

Arbeitsvorgang:

HINWEIS:

Um die vorgeschriebene Drosselklappen-Position ③ zu gewährleisten, ist unter die Drosselklappen-Platte ① ein Stäbchen ② o. Ä. mit entsprechendem Durchmesser zu schieben.



**Drosselklappen-Position:
0,8 mm (0,031 in)
* 0,7 mm (0,028 in)**

- Die Beschleunigungspumpen-Einstellschraube ③ bis zum Anschlag hineindrehen.
- Durch leichten Druck auf den Verbindungshebel ④ sicherstellen, dass dieser Spiel ⑤ aufweist.
- Die Einstellschraube allmählich herausdrehen und dabei den Verbindungshebel bewegen, bis kein Spiel mehr vorhanden ist.

* Nicht USA und CDN

Regolazione della fasatura della pompa acceleratore

Operazioni per la regolazione:

NOTA:

Affinché l'altezza della valvola a farfalla ③ raggiunga il valore specificato, introdurre sotto la piastra della valvola a farfalla ① l'asta ② ecc. con il diametro esterno pari al valore specificato.



**Altezza valvola a farfalla:
0,8 mm (0,031 in)
* 0,7 mm (0,028 in)**

- Avvitare completamente la vite di regolazione della pompa acceleratore ③.
- Controllare che la leva dell'articolazione ④ abbia gioco ⑤ premendola leggermente.
- Svitare gradatamente la vite di regolazione, mentre si sposta la leva di articolazione fino a eliminarne il gioco.

* Eccetto USA e CDN

Montage du carburateur

1. Monter:

- Raccord de carburateur ①

3 Nm (0,3 m · kg, 2,2 ft · lb)

N.B.:

Monter l'ergot ② de la culasse entre les fentes du raccord de carburateur ①.

2. Monter:

- Carburateur ①

N.B.:

Monter l'ergot ② entre les fentes du raccord du carburateur.

Vergaser montieren

1. Montieren:

- Vergaserauslass-Anschluss ①

3 Nm (0,3 m · kg, 2,2 ft · lb)

HINWEIS:

Die Haltenase ② am Zylinderkopf zwischen die Spalten ③ der Vergaseranschlüsse montieren.

2. Montieren:

- Vergaser ①

HINWEIS:

Die Haltenase ② muss im entsprechendem Spalt im Vergaser-Auslassanschluss sitzen

Installazione del carburatore

1. Installare:

- Giunto del carburatore ①

3 Nm (0,3 m · kg, 2,2 ft · lb)

NOTA:

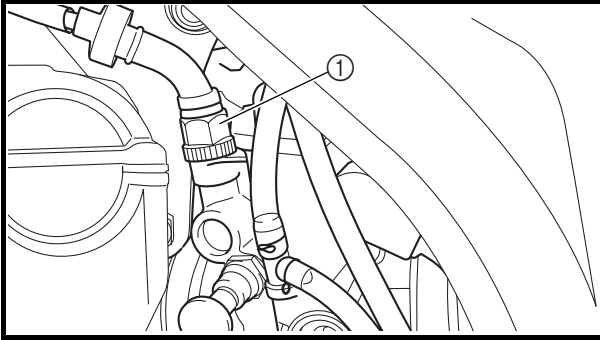
Installare la sporgenza ② nella testata tra le fessure del giunto del carburatore ①.

2. Installare:

- Carburatore ①

NOTA:

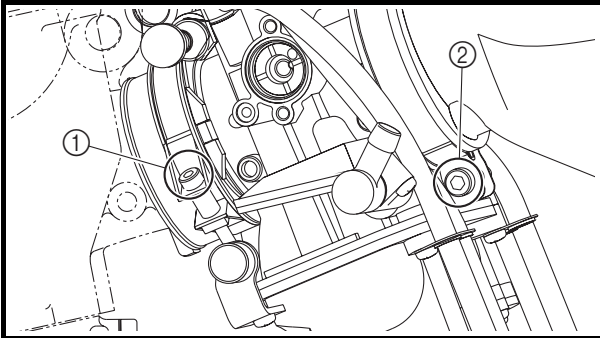
Installare la sporgenza ② tra le fessure del giunto del carburatore.



3. Install:

- Hot starter plunger ①

2 Nm (0.2 m · kg, 1.4 ft · lb)



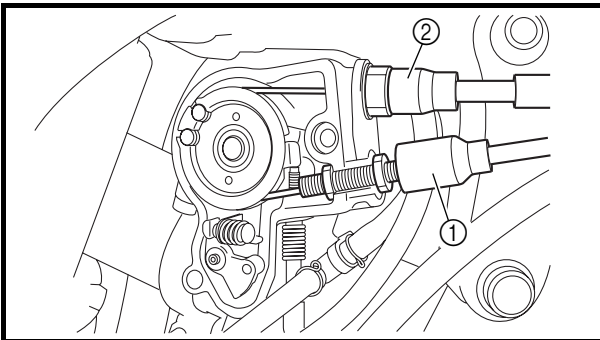
4. Tighten:

- Bolt (air filter joint) ①

3 Nm (0.3 m · kg, 2.2 ft · lb)

- Bolt (carburetor joint) ②

3 Nm (0.3 m · kg, 2.2 ft · lb)



5. Install:

- Throttle cable (pull) ①

4 Nm (0.4 m · kg, 2.9 ft · lb)

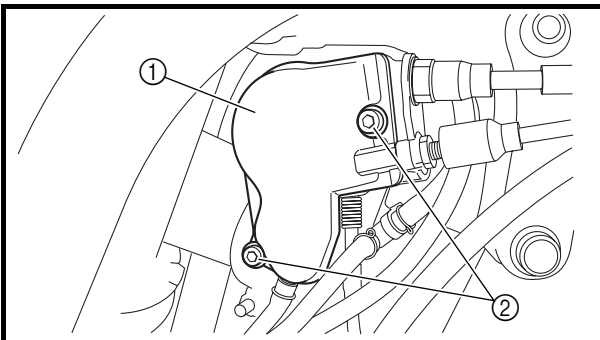
- Throttle cable (return) ②

11 Nm (1.1 m · kg, 8.0 ft · lb)

6. Adjust:

- Throttle grip free play

Refer to “THROTTLE CABLE ADJUSTMENT” section in the CHAPTER 3.

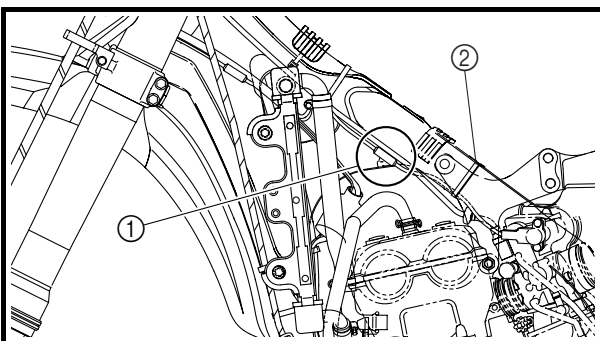


7. Install:

- Throttle cable cover ①

- Bolt (throttle cable cover) ②

4 Nm (0.4 m · kg, 2.9 ft · lb)



8. Install:

- Throttle position sensor lead coupler ①

- Clamp ②

Refer to “CABLE ROUTING DIAGRAM” section in the CHAPTER 2.



3. Monter:

- Plongeur de démarrage à chaud

①

2 Nm (0,2 m · kg, 1,4 ft · lb)

4. Serrer:

- Boulon (conduit d'admission d'air) ①

3 Nm (0,3 m · kg, 2,2 ft · lb)

- Boulon (raccord du carburateur)

②

3 Nm (0,3 m · kg, 2,2 ft · lb)

5. Monter:

- Câble des gaz (tiré) ①

4 Nm (0,4 m · kg, 2,9 ft · lb)

- Câble des gaz (retour) ②

11 Nm (1,1 m · kg, 8,0 ft · lb)

6. Régler:

- Jeu de la poignée des gaz

Se reporter à la section "REGLAGE DU CABLE DES GAZ" au CHAPITRE 3.

7. Monter:

- Couvercle du logement du câble des gaz ①

- Boulon (couvercle du logement de câble des gaz) ②

4 Nm (0,4 m · kg, 2,9 ft · lb)

8. Monter:

- Fiche rapide du fil du capteur de position de papillon des gaz ①

- Collier à pince ②

Se reporter à la section "DIAGRAMME D'ACHEMINEMENT DES CABLES" au CHAPITRE 2.

3. Montieren:

- Warmstartkolben ①

2 Nm (0,2 m · kg, 1,4 ft · lb)

4. Festziehen:

- Schraube (Vergasereinlass-Anschluss) ①

3 Nm (0,3 m · kg, 2,2 ft · lb)

- Schraube (Vergasereinlass-Anschluss) ②

3 Nm (0,3 m · kg, 2,2 ft · lb)

5. Montieren:

- Gasgeberzug ①

4 Nm (0,4 m · kg, 2,9 ft · lb)

- Gasnehmerzug ②

11 Nm (1,1 m · kg, 8,0 ft · lb)

6. Einstellen:

- Gaszugspiel am Gasdrehgriff
Siehe unter "GASZUG EINSTELLEN" in KAPITEL 3.

7. Montieren:

- Gaszug-Abdeckung ①

- Schraube (Gaszug-Abdeckung) ②

4 Nm (0,4 m · kg, 2,9 ft · lb)

8. Montieren:

- Drosselklappensensor-Steckverbinder ①

- Klemme ②

Siehe unter "KABELFÜHRUNGSDIAGRAMME" in KAPITEL 2.

3. Installare:

- Pistoncino starter per partenze a caldo ①

2 Nm (0,2 m · kg, 1,4 ft · lb)

4. Serrare:

- Bullone (giunto del filtro dell'aria) ①

3 Nm (0,3 m · kg, 2,2 ft · lb)

- Bullone (giunto del carburatore)

②

3 Nm (0,3 m · kg, 2,2 ft · lb)

5. Installare:

- Cavo acceleratore (tirare) ①

4 Nm (0,4 m · kg, 2,9 ft · lb)

- Cavo acceleratore (posizione iniziale) ②

11 Nm (1,1 m · kg, 8,0 ft · lb)

6. Regolare:

- Gioco manopola acceleratore
Fare riferimento al paragrafo "REGOLAZIONE CAVO ACCELERATORE" nel CAPITOLO 3.

7. Installare:

- Rivestimento cavo acceleratore ①

- Bullone (rivestimento cavo acceleratore) ②

4 Nm (0,4 m · kg, 2,9 ft · lb)

8. Installare:

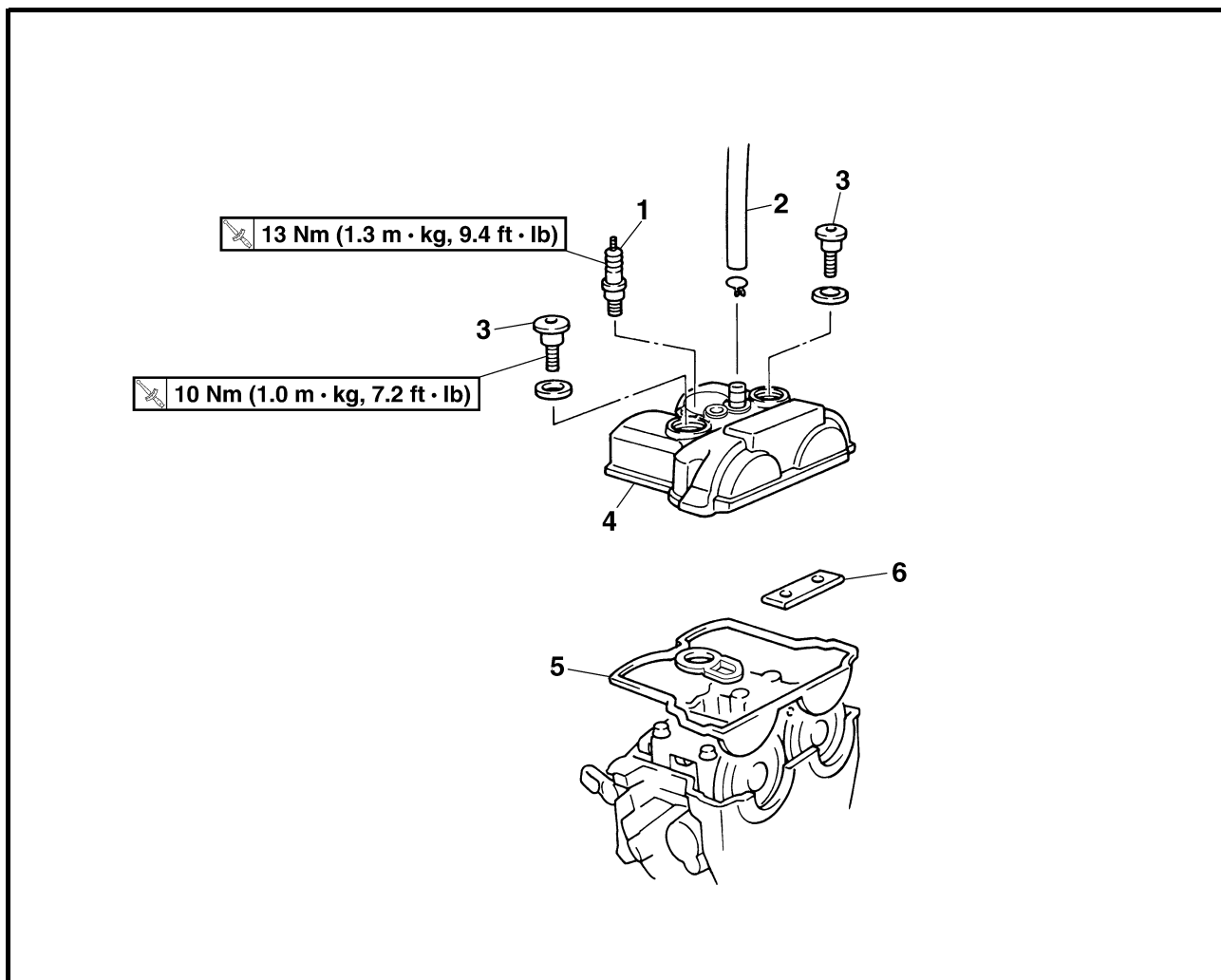
- Accoppiatore cavo sensore posizione farfalla ①

- Morsetto ②

Fare riferimento al paragrafo "SCHEMA PERCORSO DEI CAVI" nel CAPITOLO 2.



CAMSHAFTS
CYLINDER HEAD COVER



Extent of removal: ① Cylinder head cover removal


Extent of removal	Order	Part name	Q'ty	Remarks
		CYLINDER HEAD COVER REMOVAL		
Preparation for removal		Seat and fuel tank		Refer to "SEAT, FUEL TANK AND SIDE COVERS" section.
①	1	Spark plug	1	
	2	Cylinder head breather hose	1	
	3	Bolt (cylinder head cover)	2	
	4	Cylinder head cover	1	
	5	Cylinder head cover gasket	1	
	6	Timing chain guide (top side)	1	

ARBRES A CAMES
COUVRE-CULASSE



Organisation de la dépose:

① Dépose du couvre-culasse


Organisation de la dépose	Ordre	Nom de la pièce	Qté	Remarques
Préparation à la dépose		DEPOSE DU COUVRE-CULASSE Selle et réservoir de carburant		Se reporter à la section "SELLE, RESERVOIR DE CARBURANT ET CACHES LATERAUX".
	1	Bougie	1	
	2	Durit de mise à l'air de la culasse	1	
	3	Boulon (couvre-culasse)	2	
	4	Couvre-culasse	1	
	5	Joint de couvre-culasse	1	
	6	Patin de chaîne de distribution (côté supérieur)	1	

NOCKENWELLEN
ZYLINDERKOPFDECKEL



Arbeitsumfang:

① Zylinderkopfdeckel demontieren


Arbeitsumfang	Reihenfolge	Bauteil	Anz.	Bemerkungen
Vorbereitungsarbeiten		ZYLINDERKOPFDECKEL DEMONTIEREN Sitzbank und Kraftstofftank		Siehe unter "SITZBANK, KRAFTSTOFFTANK UND SEITENABDECKUNGEN".
	1	Zündkerze	1	
	2	Zylinderkopf-Entlüftungsschlauch	1	
	3	Schraube (Zylinderkopfdeckel)	2	
	4	Zylinderkopfdeckel	1	
	5	Zylinderkopfdeckel-Dichtung	1	
	6	Steuerkettenschiene (oben)	1	

ALBERI A CAMME
COPERCHIO TESTATA



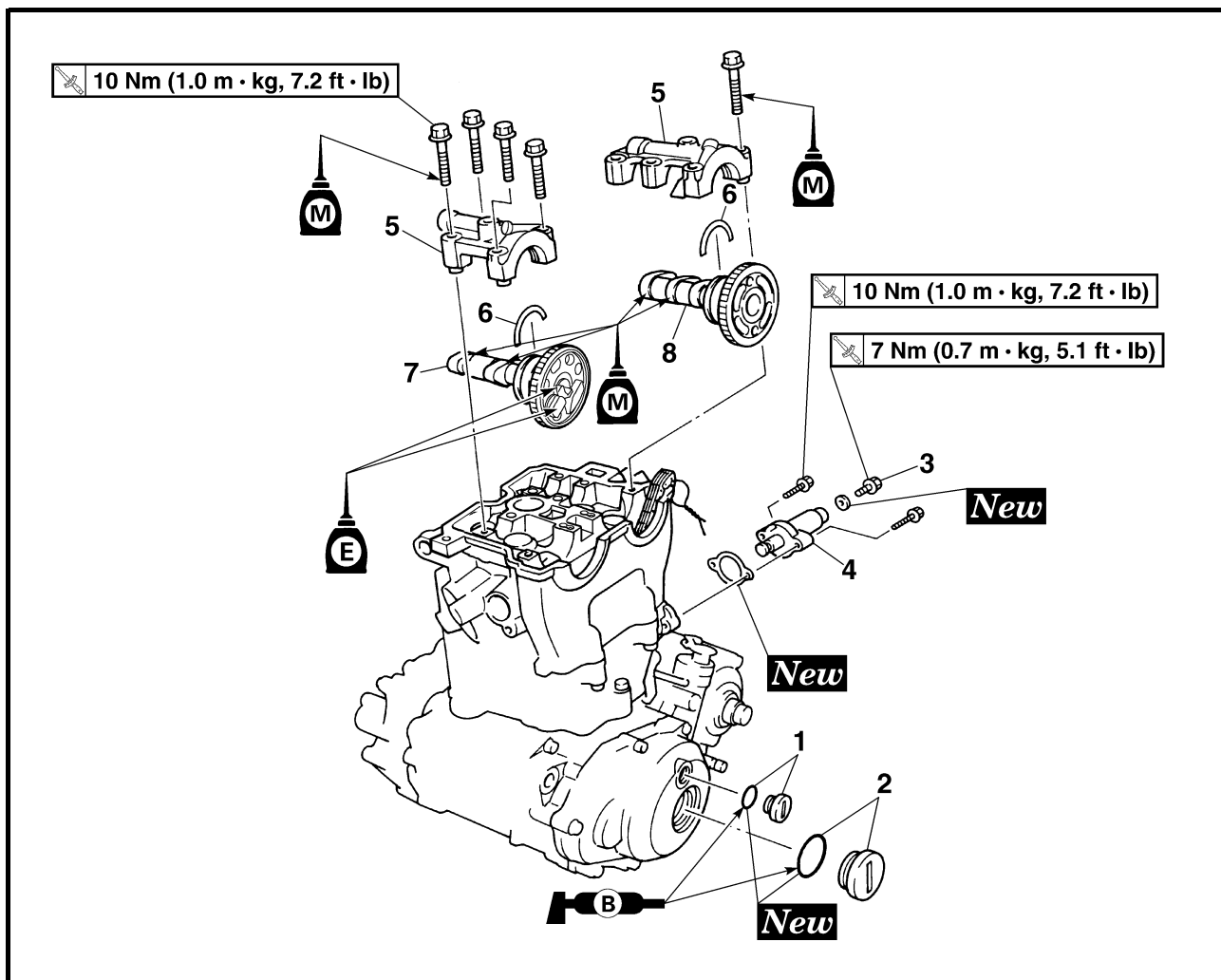
Estensione della rimozione:

① Rimozione del coperchio testata

Estensione della rimozione	Ordine	Denominazione	Quantità	Osservazioni
Preparazione per la rimozione		RIMOZIONE COPERCHIO TESTATA Sella e serbatoio del carburante		Fare riferimento al paragrafo "SELLA, SERBATOIO CARBURANTE E FIANCHETTI".
	1	Candela d'accensione	1	
	2	Flessibile di sfiato testata	1	
	3	Bullone (coperchio testata)	2	
	4	Coperchio testata	1	
	5	Guarnizione del coperchio testata	1	
	6	Guida della catena di distribuzione (lato superiore)	1	



CAMSHAFTS




Extent of removal: ① Camshaft removal

Extent of removal	Order	Part name	Q'ty	Remarks
	CAMSHAFTS REMOVAL			
	1	Timing mark accessing screw	1	Refer to "REMOVAL POINTS".
	2	Crankshaft end accessing screw	1	
	3	Timing chain tensioner cap bolt	1	
	4	Timing chain tensioner	1	
	5	Camshaft cap	2	
	6	Clip	2	
	7	Exhaust camshaft	1	
8	Intake camshaft	1		

ARBRES A CAMES

Organisation de la dépose:


① Dépose des arbres à cames

Organisation de la dépose	Ordre	Nom de la pièce	Qté	Remarques
	DEPOSE DES ARBRES A CAMES			
	1	Vis d'accès de repère d'allumage	1	Se reporter à "POINTS DE DEPOSE".
	2	Vis d'accès axiale du vilebrequin	1	
	3	Boulon capuchon du tendeur de chaîne de distribution	1	
	4	Tendeur de chaîne de distribution	1	
	5	Chapeau d'arbre à cames	2	
	6	Clip	2	
	7	Arbre à cames d'échappement	1	
8	Arbre à cames d'admission	1		

NOCKENWELLEN

Arbeitsumfang:


① Nockenwellen demontieren

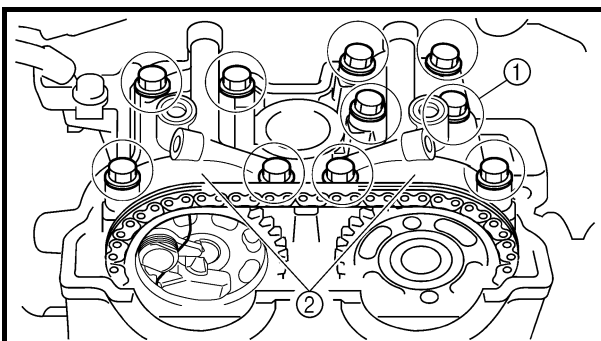
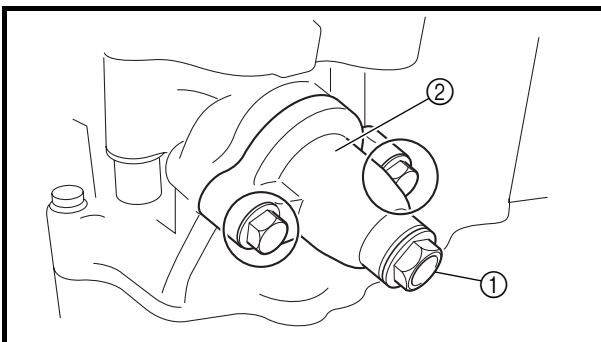
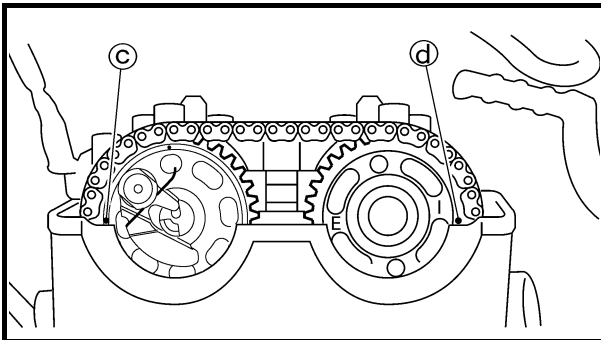
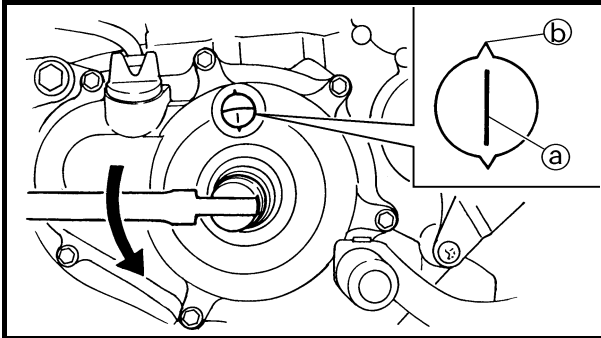
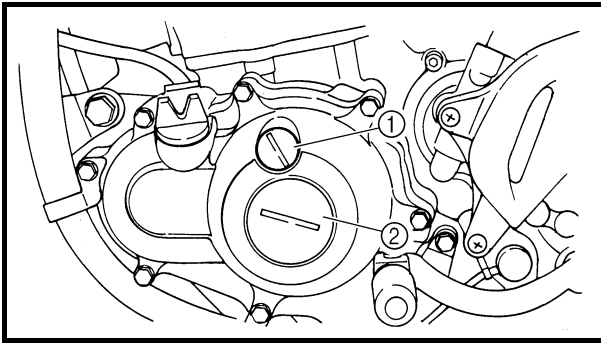
Arbeitsumfang	Reihenfolge	Bauteil	Anz.	Bemerkungen
	NOCKENWELLEN DEMONTIEREN			
	1	Rotor-Abdeckschraube	1	Siehe unter "DEMONTAGE-EINZELHEITEN".
	2	Kurbelwellen-Abdeckschraube	1	
	3	Steuerkettenspanner-Verschlussschraube	1	
	4	Steuerkettenspanner	1	
	5	Nockenwellen-Lagerdeckel	2	
	6	Clip	2	
	7	Auslass-Nockenwelle	1	
8	Einlass-Nockenwelle	1		

ALBERI A CAMME

Estensione della rimozione:

① Rimozione dell'albero a camme

Estensione della rimozione	Ordine	Denominazione	Quantità	Osservazioni
	RIMOZIONE DEGLI ALBERI A CAMME			
	1	Vite di accesso al riferimento per fasatura	1	Fare riferimento a "PUNTI DI RIMOZIONE".
	2	Vite di accesso all'estremità dell'albero motore	1	
	3	Tappo filettato del tenditore catena di distribuzione	1	
	4	Tenditore catena di distribuzione	1	
	5	Cappello dell'albero a camme	2	
	6	Fermo	2	
	7	Albero a camme di scarico	1	
8	Albero a camme di aspirazione	1		



REMOVAL POINTS

Camshaft

1. Remove:
 - Timing mark accessing screw ①
 - Crankshaft end accessing screw ②
2. Align:
 - T.D.C. mark
 - With align mark.

Checking steps:

- Turn the crankshaft counterclockwise with a wrench.
- Align the T.D.C. mark ① on the rotor with the align mark ② on the crankcase cover when piston is at T.D.C. on compression stroke.

NOTE:

In order to be sure that the piston is at Top Dead Center, the punch mark ③ on the exhaust camshaft and the punch mark ④ on the intake camshaft must align with the cylinder head surface, as shown in the illustration.

3. Remove:
 - Timing chain tensioner cap bolt ①
 - Timing chain tensioner ②
 - Gasket

4. Remove:
 - Bolt (camshaft cap) ①
 - Camshaft cap ②
 - Clip

NOTE:

Remove the bolts (camshaft cap) in a criss-cross pattern, working from the outside in.

CAUTION:

The bolts (camshaft cap) must be removed evenly to prevent damage to the cylinder head, camshafts or camshaft caps.



POINTS DE DEPOSE

Arbre à cames

- Déposer:
 - Vis d'accès de repère d'allumage ①
 - Vis d'accès axiale du vilebrequin ②
- Aligner:
 - Repère du PMH

Avec le repère d'alignement.

Étapes du contrôle:

- Tourner le vilebrequin dans le sens inverse des aiguilles d'une montre à l'aide d'une clé.
- Aligner le repère du PMH ③ du rotor avec le repère d'alignement ④ du couvercle de carter lorsque le piston est au PMH de la course de compression.

N.B.:

Le piston est au point mort haut lorsque le repère poinçonné ③ de l'arbre à cames d'échappement et le repère poinçonné ④ de l'arbre à cames d'admission sont alignés avec la surface de la culasse comme le montre l'illustration.

DEMONTAGE-EINZELHEITEN

Nockenwelle

- Demontieren:
 - Rotor-Abdeckschraube ①
 - Kurbelwellen-Abdeckschraube ②
- Ausrichten:
 - OT-Markierung (auf die Gegenmarkierung)

Arbeitsvorgang:

- Die Kurbelwelle mit einem Schraubenschlüssel im Gegenurzeigersinn drehen.
- Wenn sich der Kolben des Zylinders im oberen Totpunkt des Verdichtungsaktes befindet, die OT-Markierung ③ am Rotor auf die entsprechende Gegenmarkierung ④ am Kurbelgehäusedeckel ausrichten.

HINWEIS:

Der Kolben befindet sich im oberen Totpunkt, wenn die Körnermarkierung ③ am Auslass-Nockenwellenrad und die Körnermarkierung ④ am Einlass-Nockenwellenrad, wie in der Abbildung gezeigt, mit der Zylinderkopf-Passfläche fluchten.

PUNTI DI RIMOZIONE

Albero a camme

- Togliere:
 - Vite di accesso al riferimento per fasatura ①
 - Vite di accesso all'estremità dell'albero motore ②
- Allineare:
 - Riferimento PMS

Con il segno di allineamento.

Operazioni per il controllo:

- Girare l'albero motore in senso antiorario con una chiave.
- Allineare il riferimento PMS ③ sul rotore con il segno di allineamento ④ sul coperchio carter quando il pistone si trova nel PMS nella fase di compressione.

NOTA:

Per essere certi che il pistone si trovi nel PMS, il riferimento punzonato ③ sull'albero a camme di scarico e quello ④ sull'albero a camme di aspirazione devono essere allineati con la superficie della testata, come indicato in figura.

- Déposer:
 - Boulon capuchon du tendeur de chaîne de distribution ①
 - Tendeur de chaîne de distribution ②
 - Joint
- Déposer:
 - Boulon (chapeau d'arbre à cames) ①
 - Chapeau d'arbre à cames ②
 - Clip

N.B.:

Déposer les boulons (chapeau d'arbre à cames) en croix, en procédant de l'extérieur vers l'intérieur.

ATTENTION:

Les boulons (chapeau d'arbre à cames) doivent être déposés uniformément pour prévenir tout endommagement de la culasse, des arbres à cames ou des chapeaux d'arbres à cames.

- Demontieren:
 - Steuerkettenspanner-Verschlusschraube ①
 - Steuerkettenspanner ②
 - Dichtung
- Demontieren:
 - Schraube (Nockenwellen-Lagerdeckel) ①
 - Nockenwellen-Lagerdeckel ②
 - Clip

HINWEIS:

Die Schrauben des Nockenwellen-Lagerdeckels müssen von außen nach innen schrittweise über Kreuz gelockert werden.

ACHTUNG:

Um Schäden an Zylinderkopf, Nockenwellen und Nockenwellen-Lagerdeckeln zu vermeiden, müssen die Lagerdeckel-Schrauben gleichmäßig gelöst werden.

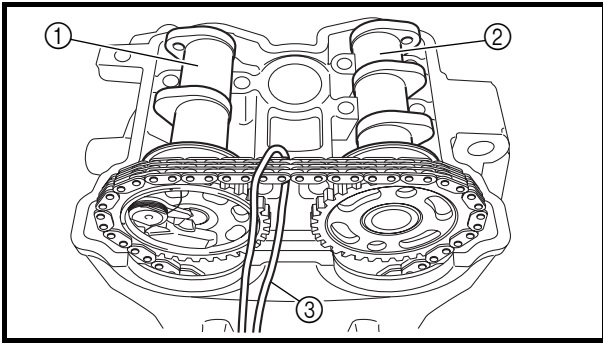
- Togliere:
 - Tappo filettato del tenditore catena di distribuzione ①
 - Tenditore catena di distribuzione ②
 - Guarnizione
- Togliere:
 - Bullone (cappello dell'albero a camme) ①
 - Cappello dell'albero a camme ②
 - Fermo

NOTA:

Rimuovere i bulloni (cappello dell'albero a camme) in modo incrociato, iniziando dall'esterno verso l'interno.

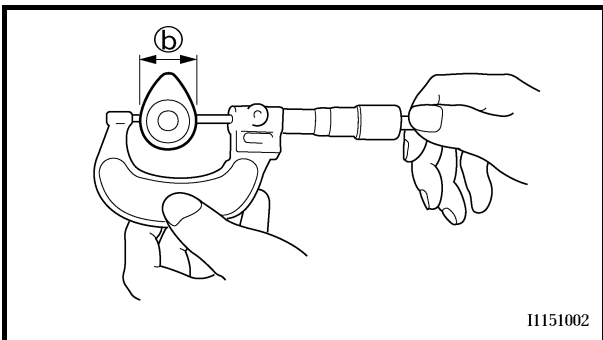
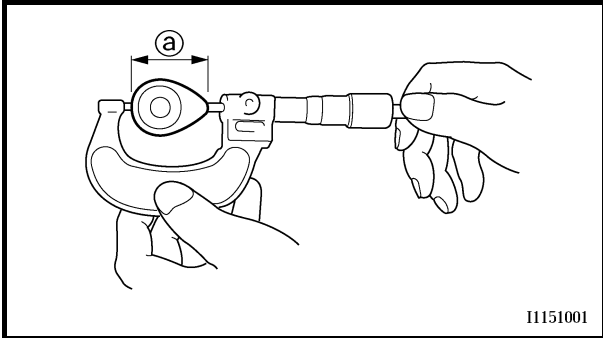
ATTENZIONE:

I bulloni (cappello dell'albero a camme) devono essere rimossi in modo uniforme per evitare danni alla testata, agli alberi a camme o ai cappelli degli alberi a camme.



5. Remove:
- Exhaust camshaft ①
 - Intake camshaft ②

NOTE: Attach a wire ③ to the timing chain to prevent it from falling into the crankcase.



**INSPECTION
Camshaft**

1. Inspect:
 - Cam lobe
Pitting/scratches/blue discoloration → Replace.
2. Measure:
 - Cam lobe length ① and ②
Out of specification → Replace.



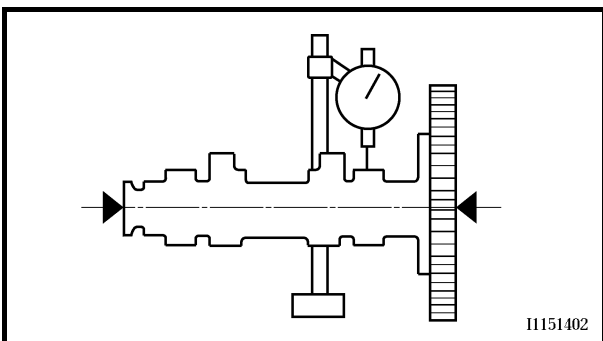
Cam lobes length:

Intake:

- ① 30.296 ~ 30.346 mm
(1.1923 ~ 1.1947 in)
<Limit>: 30.196 mm
(1.1888 in)
- ② 22.45 ~ 22.55 mm
(0.8839 ~ 0.8878 in)
<Limit>: 22.35 mm
(0.8799 in)

Exhaust:

- ① 30.399 ~ 30.499 mm
(1.1968 ~ 1.2007 in)
<Limit>: 30.299 mm
(1.1929 in)
- ② 22.45 ~ 22.55 mm
(0.8839 ~ 0.8878 in)
<Limit>: 22.35 mm
(0.8799 in)



3. Measure:
 - Runout (camshaft)
Out of specification → Replace.



**Runout (camshaft):
Less than 0.03 mm (0.0012 in)**



5. Déposer:
- Arbre à cames d'échappement ①
 - Arbre à cames d'admission ②

N.B.:

Attacher un fil ③ à la chaîne de distribution pour l'empêcher de tomber dans le carter moteur.

5. Demontieren:
- Auslass-Nockenwelle ①
 - Einlass-Nockenwelle ②

HINWEIS:

Die Steuerkette mit einem Draht ③ sichern, damit sie nicht in das Kurbelgehäuse hinabfällt.

5. Togliere:
- Albero a camme di scarico ①
 - Albero a camme di aspirazione ②

NOTA:

Applicare un filo metallico ③ alla catena di distribuzione per evitare che cada all'interno del carter.

CONTROLE

Arbre à cames

1. Contrôler:
 - Bossage de came
Piqûres/rayures/décoloration bleue → Remplacer.
2. Mesurer:
 - Longueur de bossage de came ① et ②
Hors spécifications → Remplacer.

	<p>Longueur des bossages de cames:</p> <p>Admission:</p> <p>① 30,296 à 30,346 mm (1,1923 à 1,1947 in) <Limite>: 30,196 mm (1,1888 in)</p> <p>② 22,45 à 22,55 mm (0,8839 à 0,8878 in) <Limite>: 22,35 mm (0,8799 in)</p> <p>Echappement:</p> <p>① 30,399 à 30,499 mm (1,1968 à 1,2007 in) <Limite>: 30,299 mm (1,1929 in)</p> <p>② 22,45 à 22,55 mm (0,8839 à 0,8878 in) <Limite>: 22,35 mm (0,8799 in)</p>
--	---

KONTROLLE

Nockenwelle

1. Kontrollieren:
 - Nocken
Blau gefärbt/angefressen/verkratzt → Erneuern.
2. Messen:
 - Nocken-Abmessungen ① und ②
Nicht nach Vorgabe → Erneuern.

	<p>Nocken-Abmessungen: Einlass:</p> <p>① 30,296–30,346 mm (1,1923–1,1947 in) <Grenzwert>: 30,196 mm (1,1888 in)</p> <p>② 22,45–22,55 mm (0,8839–0,8878 in) <Grenzwert>: 22,35 mm (0,8799 in)</p> <p>Auslass:</p> <p>① 30,399–30,499 mm (1,1968–1,2007 in) <Grenzwert>: 30,299 mm (1,1929 in)</p> <p>② 22,45–22,55 mm (0,8839–0,8878 in) <Grenzwert>: 22,35 mm (0,8799 in)</p>
--	---

CONTROLLO

Albero a camme

1. Controllare:
 - Lobo della camma
Vaiolature/graffi/macchia blu → Sostituire.
2. Misurare:
 - Lunghezza lobo della camma ① e ②
Non conforme alle specifiche → Sostituire.

	<p>Lunghezza lobi della camma:</p> <p>Aspirazione:</p> <p>① 30,296 ~ 30,346 mm (1,1923 ~ 1,1947 in) <Limite>: 30,196 mm (1,1888 in)</p> <p>② 22,45 ~ 22,55 mm (0,8839 ~ 0,8878 in) <Limite>: 22,35 mm (0,8799 in)</p> <p>Scarico:</p> <p>① 30,399 ~ 30,499 mm (1,1968 ~ 1,2007 in) <Limite>: 30,299 mm (1,1929 in)</p> <p>② 22,45 ~ 22,55 mm (0,8839 ~ 0,8878 in) <Limite>: 22,35 mm (0,8799 in)</p>
--	---

3. Mesurer:
 - Faux-rond (arbre à cames)
Hors spécifications → Remplacer.

	<p>Faux-rond (arbre à cames): Inférieur à 0,03 mm (0,0012 in)</p>
--	--

3. Messen:
 - Nockenwellen-Schlag
Nicht nach Vorgabe → Erneuern.

	<p>Nockenwellen-Schlag: Max. 0,03 mm (0,0012 in)</p>
--	---

3. Misurare:
 - Disassamento (albero a camme)
Non conforme alle specifiche → Sostituire.

	<p>Disassamento (albero a camme): Meno di 0,03 mm (0,0012 in)</p>
--	--



4. Measure:

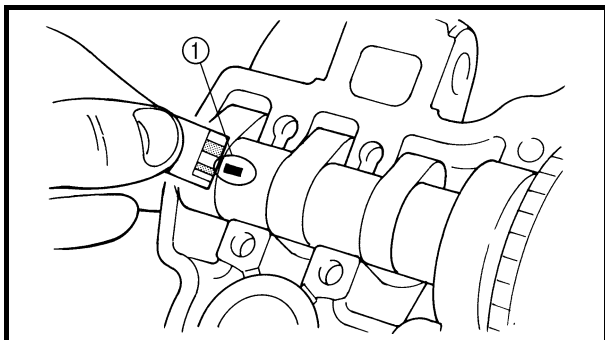
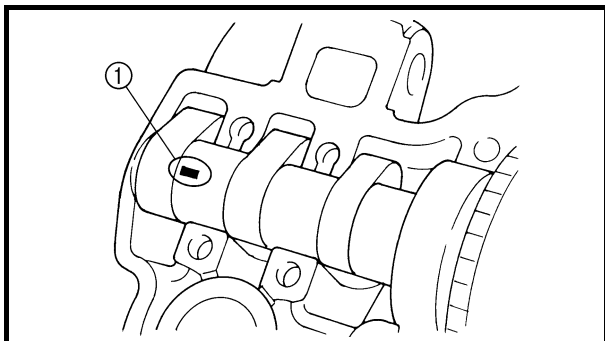
- Camshaft-to-cap clearance
Out of specification → Measure camshaft outside diameter.

**Camshaft-to-cap clearance:**

0.028 ~ 0.062 mm

(0.0011 ~ 0.0024 in)

<Limit>: 0.08 mm (0.003 in)

**Measurement steps:**

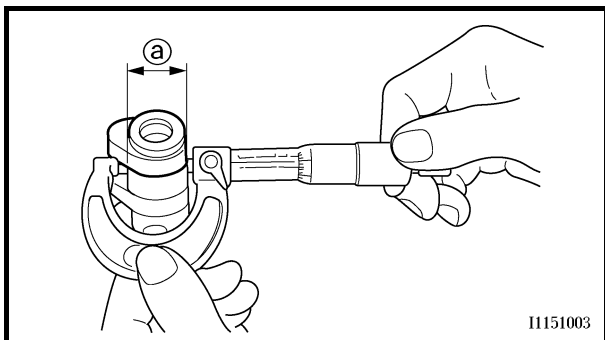
- Install the camshaft onto the cylinder head.
- Position a strip of Plastigauge® (1) onto the camshaft.
- Install the clip, dowel pins and camshaft caps.

**Bolt (camshaft cap):**

10 Nm (1.0 m • kg, 7.2 ft • lb)

NOTE:

- Tighten the bolts (camshaft cap) in a criss-cross pattern from innermost to outer caps.
- Do not turn the camshaft when measuring clearance with the Plastigauge®.
- Remove the camshaft caps and measure the width of the Plastigauge® (1).



11151003

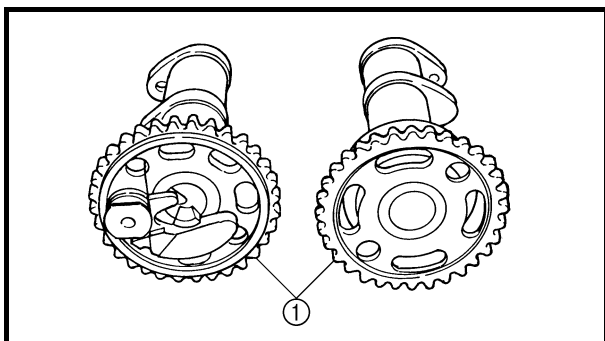
5. Measure:

- Camshaft outside diameter (a)
Out of specification → Replace the camshaft.
Within specification → Replace camshaft case and camshaft caps as a set.

**Camshaft outside diameter:**

21.959 ~ 21.972 mm

(0.8645 ~ 0.8650 in)

**Camshaft sprocket**

1. Inspect:

- Camshaft sprocket (1)
Wear/damage → Replace the camshaft assembly and timing chain as a set.



4. Mesurer:

- Jeu arbre à cames-chapeau
Hors spécifications → Mesurer le diamètre extérieur de l'arbre à cames.



Jeu arbre à cames-chapeau:
0,028 à 0,062 mm
(0,0011 à 0,0024 in)
<Limite>:
0,08 mm (0,003 in)

Étapes de la mesure:

- Monter l'arbre à cames sur la culasse.
- Placer une bande de Plastigauge®
① sur l'arbre à cames.
- Monter le clip, les goujons et les chapeaux d'arbres à cames.



Boulon (chapeau d'arbre à cames):
10 Nm
(1,0 m • kg, 7,2 ft • lb)

N.B.:

- Serrer les boulons (chapeau d'arbre à cames) en croix, en procédant des chapeaux les plus internes vers les chapeaux extérieurs.
- Ne pas tourner l'arbre à cames pendant la mesure du jeu avec le Plastigauge®.
- Déposer les chapeaux d'arbres à cames et mesurer la largeur du Plastigauge® ①.

5. Mesurer:

- Diamètre extérieur de l'arbre à cames ②
Hors spécifications → Remplacer l'arbre à cames.
Conforme aux spécifications → Remplacer ensemble le logement et les chapeaux d'arbres à cames.



Diamètre extérieur de l'arbre à cames:
21,959 à 21,972 mm
(0,8645 à 0,8650 in)

Pignon d'arbre à cames

1. Contrôler:

- Pignon d'arbre à cames ①
Usure/endommagement → Remplacer ensemble l'arbre à cames complet et la chaîne de distribution.

4. Messen:

- Nockenwellen-Lagerspiel
Nicht nach Vorgabe → Nockenwellen-Durchmesser messen.



Nockenwellen-Lagerspiel:
0,028–0,062 mm
(0,0011–0,0024 in)
<Grenzwert>:
0,08 mm (0,003 in)

Arbeitsvorgang:

- Die Nockenwelle in den Zylinderkopf einsetzen.
- Einen Streifen Kunststoffaden (Plastigauge® ①) auf die Nockenwellen ablegen.
- Den Clip, die Passhülsen und die Lagerdeckel montieren.



Schraube (Nockenwellen-Lagerdeckel):
10 Nm
(1,0 m • kg, 7,2 ft • lb)

HINWEIS:

- Die Schrauben des Nockenwellen-Lagerdeckels müssen von innen nach außen schrittweise über Kreuz festgezogen werden.
- Die Nockenwelle darf nicht bewegt werden, bis die Messung des Lagerspiels mit dem Kunststoffaden (Plastigauge®) beendet ist.
- Die Nockenwellen-Lagerdeckel demontieren und dann die Breite des gepressten Kunststoffadens (Plastigauge® ①) messen.

5. Messen:

- Nockenwellen-Lagerzapfen-Durchmesser ②
Nicht nach Vorgabe → Nockenwelle erneuern.
Im Sollbereich → Zylinderkopf und Nockenwellen-Lagerdeckel gemeinsam erneuern.



Nockenwellen-Lagerzapfen-Durchmesser:
21,959–21,972 mm
(0,8645–0,8650 in)

Nockenwellenräder

1. Kontrollieren:

- Nockenwellenräder ①
Beschädigt/verschlissen → Nockenwellenräder und Steuerkette gemeinsam erneuern.

4. Misurare:

- Gioco tra albero a camme e cappello
Non conforme alle specifiche → Misurare il diametro esterno dell'albero a camme.



Gioco tra albero a camme e cappello:
0,028 ~ 0,062 mm
(0,0011 ~ 0,0024 in)
<Limite>:
0,08 mm (0,003 in)

Operazioni per la misurazione:

- Installare l'albero a camme sulla testata.
- Collocare una striscia di Plastigauge® ① sull'albero a camme.
- Installare il fermo, i grani di centraggio e i cappelli dell'albero a camme.



Bullone (cappello dell'albero a camme):
10 Nm
(1,0 m • kg, 7,2 ft • lb)

NOTA:

- Serrare i bulloni (cappello dell'albero a camme) in modo incrociato, iniziando dai cappelli più interni verso l'esterno.
- Non ruotare l'albero a camme quando si misura il gioco con la striscia di Plastigauge®.
- Togliere i cappelli dell'albero a camme e misurare la larghezza della striscia di Plastigauge® ①.

5. Misurare:

- Diametro esterno dell'albero a camme ②
Non conforme alle specifiche → Sostituire l'albero a camme.
Conformi alle specifiche → Sostituire la scatola e i cappelli dell'albero a camme in blocco.

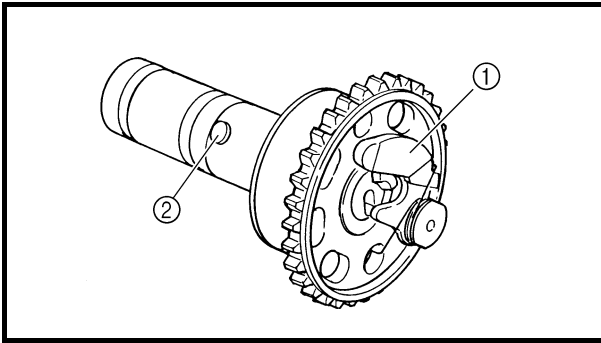


Diametro esterno dell'albero a camme:
21,959 ~ 21,972 mm
(0,8645 ~ 0,8650 in)

Ruota dentata albero a camme

1. Controllare:

- Ruota dentata albero a camme ①
Usura/danni → Sostituire in blocco il gruppo albero a camme e la catena di distribuzione.



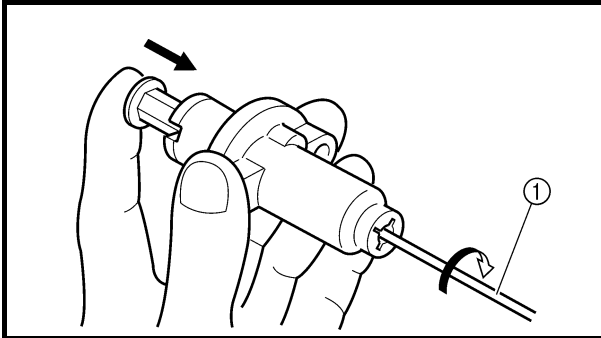
Decompression system

1. Check:

- Decompression system

Checking steps:

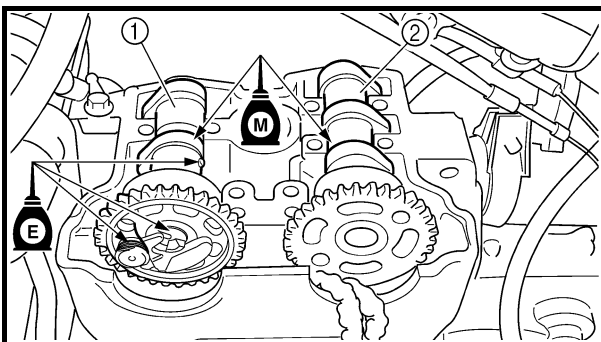
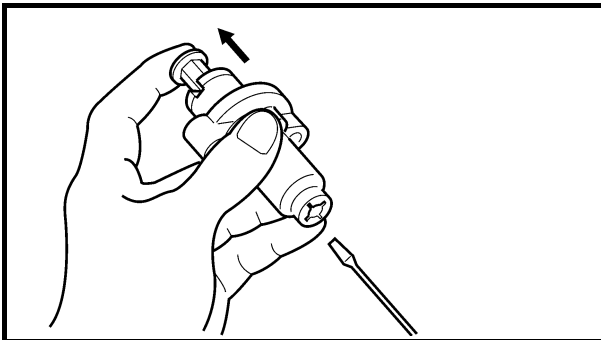
- Check that the decompression mechanism cam ① moves smoothly.
- Check that the decompression mechanism cam lever pin ② projects from the camshaft.



Timing chain tensioner

1. Check:

- While pressing the tensioner rod lightly with fingers, use a thin screwdriver ① and wind the tensioner rod up fully clockwise.
- When releasing the screwdriver by pressing lightly with fingers, make sure that the tensioner rod will come out smoothly.
- If not, replace the tensioner assembly.

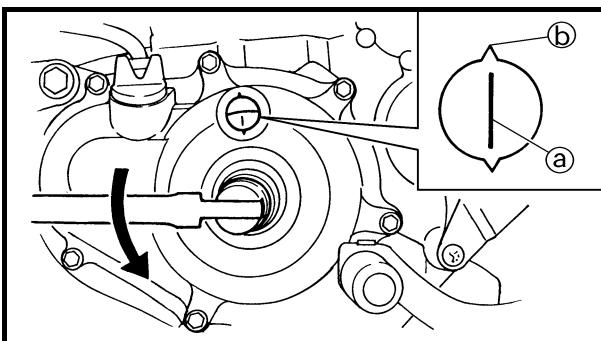


ASSEMBLY AND INSTALLATION

Camshaft

1. Install:

- Exhaust camshaft ①
- Intake camshaft ②



Installation steps:

- Turn the crankshaft counterclockwise with a wrench.

NOTE:

- Apply the molybdenum disulfide oil on the camshafts.
 - Apply the engine oil on the decompression system.
 - Squeezing the decompression lever allows the crankshaft to be turned easily.
-
- Align the T.D.C. mark ① on the rotor with the align mark ② on the crankcase cover when piston is at T.D.C. on compression stroke.



Décompresseur

- Contrôler:
 - Décompresseur

Étapes du contrôle:

- Contrôler que la came du décompresseur ① se déplace correctement.
- Contrôler que la goupille du levier du décompresseur ② dépasse de l'arbre à cames.

Dekompressionssystem

- Kontrollieren:
 - Dekompressionssystem

Arbeitsvorgang:

- Sicherstellen, dass die Nocke ① des Dekompressionssystems sich leichtgängig bewegt.
- Sicherstellen, dass der Nockenhebelstift ② des Dekompressionssystems aus der Nockenwelle herausragt.

Sistema di decompressione

- Controllare:
 - Sistema di decompressione

Operazioni per il controllo:

- Controllare che la camma del meccanismo di decompressione ① si muova in modo uniforme.
- Controllare che il perno della leva della camma del meccanismo di decompressione ② sporga dall'albero a camme.

Tendeur de chaîne de distribution

- Contrôler:
 - Tout en appuyant légèrement sur la tige du tendeur avec le doigt, enrouler complètement la tige du tendeur dans le sens des aiguilles d'une montre à l'aide d'un fin tournevis ①.
 - Contrôler, en appuyant légèrement avec le doigt, que la tige du tendeur ressort librement lorsque le tournevis est retiré.
 - Si ce n'est pas le cas, remplacer le tendeur complet.

Steuerkettenspanner

- Kontrollieren:
 - Den Steuerkettenspanner-Stößel mit einem schmalen Schraubendreher ① bis zum Anschlag im Uhrzeigersinn drehen und dabei leicht niederdrücken.
 - Den Schraubendreher loslassen und sicherstellen, dass der Steuerkettenspanner-Stößel freigegeben wird.
 - Anderenfalls den Steuerkettenspanner erneuern.

Tenditore catena di distribuzione

- Controllare:
 - Premendo leggermente l'asta del tenditore con le dita, utilizzare un cacciavite sottile ① e ruotare completamente l'asta del tenditore in senso orario.
 - Quando si toglie il cacciavite premendo leggermente con le dita, accertarsi che l'asta del tenditore fuoriesca in modo uniforme.
 - In caso contrario, sostituire il gruppo del tenditore.

ASSEMBLAGE ET MONTAGE

Arbre à cames

- Monter:
 - Arbre à cames d'échappement ①
 - Arbre à cames d'admission ②

Étapes du montage:

- Tourner le vilebrequin dans le sens inverse des aiguilles d'une montre à l'aide d'une clé.

N.B.:

- Appliquer de l'huile au bisulfure de molybdène sur les arbres à cames.
- Appliquer de l'huile moteur sur le décompresseur.
- Appuyer sur le levier du décompresseur pour permettre au vilebrequin de tourner facilement.
- Aligner le repère du PMH ④ du rotor avec le repère d'alignement ⑤ du couvercle de carter lorsque le piston est au PMH de la course de compression.

ZUSAMMENBAU UND MONTAGE

Nockenwelle

- Montieren:
 - Auslass-Nockenwelle ①
 - Einlass-Nockenwelle ②

Arbeitsfolge:

- Die Kurbelwelle mit einem Schraubenschlüssel im Gegenurzeigersinn drehen.

HINWEIS:

- Molybdändisulfidöl auf die Nockenwellen auftragen.
- Motoröl auf das Dekompressionssystem auftragen.
- Bei betätigtem Dekompressionssystem lässt sich die Kurbelwelle leichter drehen.

- Wenn sich der Kolben des Zylinders im oberen Totpunkt des Verdichtungsaktes befindet, die OT-Markierung ④ am Rotor auf die entsprechende Gegenmarkierung ⑤ am Kurbelgehäusedeckel ausrichten.

MONTAGGIO E INSTALLAZIONE

Albero a camme

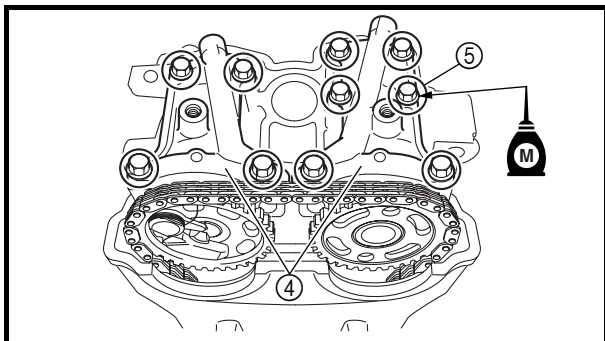
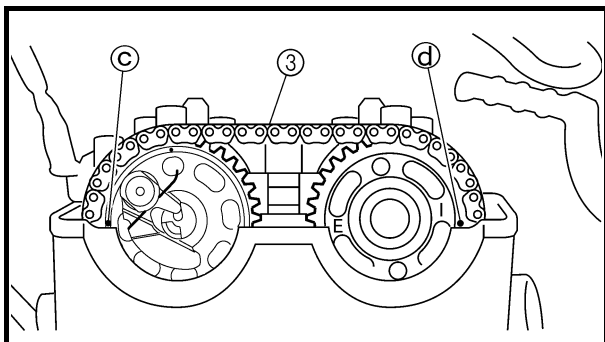
- Installare:
 - Albero a camme di scarico ①
 - Albero a camme di aspirazione ②

Operazioni per l'installazione:

- Girare l'albero motore in senso antiorario con una chiave.

NOTA:

- Applicare l'olio al disolfuro di molibdeno sugli alberi a camme.
- Applicare l'olio motore sul sistema di decompressione.
- Premendo la leva di decompressione si consente all'albero motore di ruotare agevolmente.
- Allineare il riferimento PMS ④ sul rotore con il segno di allineamento ⑤ sul coperchio carter quando il pistone si trova nel PMS nella fase di compressione.



- Fit the timing chain ③ onto both camshaft sprockets and install the camshafts on the cylinder head.

NOTE:

The camshafts should be installed onto the cylinder head so that the punch mark © on the exhaust camshaft and the punch mark ⓓ on the intake camshaft must align with the cylinder head surface, as shown in the illustration.

CAUTION:

Do not turn the crankshaft during the camshaft installation. Damage or improper valve timing will result.

- Install the clips, camshaft caps ④ and bolts (camshaft cap) ⑤.



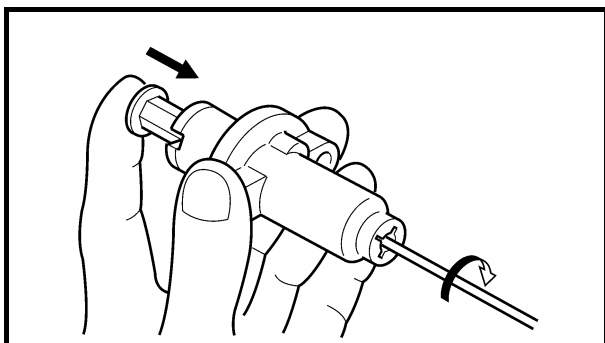
Bolt (camshaft cap):
10 Nm (1.0 m • kg, 7.2 ft • lb)

NOTE:

- Before removing the clips, cover the cylinder head with a clean rag to prevent the clips from into the cylinder head cavity.
- Apply the molybdenum disulfide oil on the thread of the bolts (camshaft cap).
- Tighten the bolts (camshaft cap) in a criss-cross pattern.

CAUTION:

The bolts (camshaft cap) must be tightened evenly, or damage to the cylinder head, camshaft caps, and camshaft will result.



2. Install:
 - Timing chain tensioner

Installation steps:

- While pressing the tensioner rod lightly with fingers, use a thin screwdriver and wind the tensioner rod up fully clockwise.



- Monter la chaîne de distribution ③ sur les deux pignons d'arbre à cames et monter les arbres à cames sur la culasse.

N.B.:

Les arbres à cames doivent être montés sur la culasse de manière que le repère poinçonné © de l'arbre à cames d'échappement et le repère poinçonné Ⓓ de l'arbre à cames d'admission soient alignés avec la surface de la culasse comme le montre l'illustration.

ATTENTION:

Ne pas faire tourner le vilebrequin pendant l'installation de l'arbre à cames. Cela provoquerait des dommages ou un mauvais réglage du calage de distribution.

- Monter les clips, les chapeaux d'arbres à cames ④ et les boulons (chapeau d'arbre à cames) ⑤.



Boulon (chapeau d'arbre à cames):
10 Nm
(1,0 m • kg, 7,2 ft • lb)

N.B.:

- Avant de déposer les clips, couvrir la culasse avec un chiffon propre pour empêcher les clips de tomber dans la cavité de la culasse.
- Appliquer de l'huile au bisulfure de molybdène sur les filets des boulons (chapeau d'arbre à cames).
- Serrer les boulons (chapeau d'arbre à cames) en procédant en croix.

ATTENTION:

Les boulons (chapeau d'arbre à cames) doivent être serrés uniformément sous peine d'endommager la culasse, les chapeaux d'arbre à cames et l'arbre à cames.

2. Monter:

- Tendeur de chaîne de distribution

Étapes du montage:

- Tout en appuyant légèrement sur la tige du tendeur avec le doigt, enrouler complètement la tige du tendeur dans le sens des aiguilles d'une montre à l'aide d'un fin tournevis.

- Die Steuerkette ③ an den Nockenwellenrädern anbringen und dann die Nockenwellen im Zylinderkopf montieren.

HINWEIS:

Die Nockenwellen müssen so am Zylinderkopf montiert werden, dass die Körnermarkierung © am Auslass-Nockenwellenrad und die Körnermarkierung Ⓓ am Einlass-Nockenwellenrad, wie in der Abbildung gezeigt, mit der Zylinderkopf-Passfläche fluchten.

ACHTUNG:

Die Kurbelwelle darf während der Nockenwellen-Montage nicht gedreht werden. Dies führt zu Schäden oder falschen Ventilsteuerzeiten.

- Die Clips montieren und die Nockenwellen-Lagerdeckel ④ festschrauben ⑤.



Schraube (Nockenwellen-Lagerdeckel):
10 Nm
(1,0 m • kg, 7,2 ft • lb)

HINWEIS:

- Vor dem Ausbau der Clips das Kurbelgehäuse mit einem sauberen Tuch abdecken, damit die Clips nicht hineinfallen können.
- Die Gewinde der Nockenwellen-Lagerdeckel-Schrauben mit Molybdändisulfidöl bestreichen.
- Die Schrauben der Nockenwellen-Lagerdeckel kreuzweise festziehen.

ACHTUNG:

Um Schäden an Zylinderkopf, Nockenwellen und Nockenwellen-Lagerdeckeln zu vermeiden, müssen die Lagerdeckel-Schrauben gleichmäßig festgezogen werden.

2. Montieren:

- Steuerkettenspanner

Arbeitsfolge:

- Den Steuerkettenspanner-Stößel mit einem schmalen Schraubendreher bis zum Anschlag im Uhrzeigersinn drehen und dabei leicht niederdrücken.

- Montare la catena di distribuzione ③ su entrambe le ruote dentate dell'albero a camme e installare gli alberi a camme sulla testata.

NOTA:

Gli alberi a camme devono essere installati sulla testata in modo che il riferimento punzonato © dell'albero a camme di scarico e il riferimento punzonato Ⓓ dell'albero a camme di aspirazione siano allineati con la superficie della testata, come indicato in figura.

ATTENZIONE:

Durante l'installazione, non ruotare l'albero motore. Potrebbero verificarsi danni o una fasatura scorretta della valvola.

- Installare i fermi, i cappelli dell'albero a camme ④ e i bulloni (cappello dell'albero a camme) ⑤.



Bullone (cappello dell'albero a camme):
10 Nm
(1,0 m • kg, 7,2 ft • lb)

NOTA:

- Prima di rimuovere i fermi, coprire la testata con un panno pulito per evitare che i fermi cadano nella cavità della testata.
- Applicare l'olio al disolfuro di molibdeno sulla filettatura dei bulloni (cappello dell'albero a camme).
- Serrare i bulloni (cappello dell'albero a camme) in modo incrociato.

ATTENZIONE:

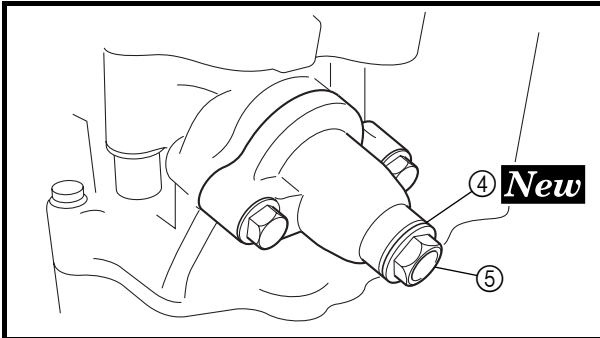
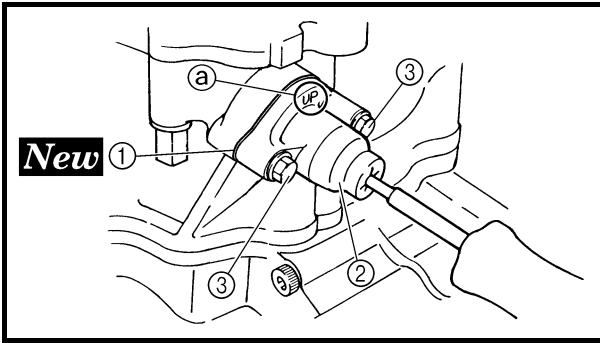
I bulloni (cappello dell'albero a camme) devono essere serrati in maniera uniforme per evitare danni alla testata, ai cappelli degli alberi a camme e all'albero a camme.

2. Installare:

- Tenditore catena di distribuzione

Operazioni per l'installazione:

- Premendo leggermente l'asta del tenditore con le dita, utilizzare un cacciavite sottile e ruotare completamente l'asta del tenditore in senso orario.



- With the rod fully wound and the chain tensioner UP mark (a) facing upward, install the gasket (1) and the timing chain tensioner (2), and tighten the bolt (3) to the specified torque.



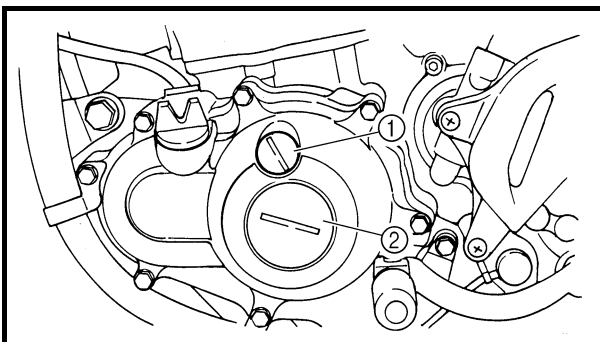
Bolt (timing chain tensioner):
10 Nm (1.0 m • kg, 7.2 ft • lb)

- Release the screwdriver, check the tensioner rod to come out and tighten the gasket (4) and the cap bolt (5) to the specified torque.



Tensioner cap bolt:
7 Nm (0.7 m • kg, 5.1 ft • lb)

- Turn:
 - Crankshaft
Counterclockwise several turns.
- Check:
 - Rotor T.D.C. mark
Align with the crankcase align mark.
 - Camshaft match marks
Align with the cylinder head surface.
Out of alignment → Adjust.
- Install:
 - Timing mark accessing screw (1)
 - Crankshaft end accessing screw (2)





- La tige étant complètement enroutée et le repère UP ② du tendeur étant orienté vers le haut, monter le joint ① et le tendeur de chaîne de distribution ② puis serrer le boulon ③ au couple spécifié.



Boulon (tendeur de chaîne de distribution):
10 Nm
(1,0 m • kg, 7,2 ft • lb)

- Retirer le tournevis, contrôler que la tige du tendeur ressort et serrer le joint ④ et le boulon-capuchon ⑤ au couple spécifié.



Boulon-capuchon du tendeur:
7 Nm
(0,7 m • kg, 5,1 ft • lb)

- Den Steuerkettenspanner ② (samt Dichtung ①) mit vollständig im Gehäuse hineingedrehten Stößel und nach oben gerichteter UP-Markierung ② montieren und die Schraube ③ vorschriftsmäßig festziehen.



Steuerkettenspanner-Schraube:
10 Nm
(1,0 m • kg, 7,2 ft • lb)

- Den Schraubendreher loslassen und sicherstellen, dass der Steuerkettenspanner-Stößel freigegeben wird; anschließend die Verschlusschraube ⑤ samt Dichtung ④ mit dem vorgeschriebenen Anzugsmoment festziehen.



Steuerkettenspanner-Verschlusschraube:
7 Nm
(0,7 m • kg, 5,1 ft • lb)

- Con l'asta completamente ruotata e il riferimento UP del tenditore della catena ② rivolto verso l'alto, installare la guarnizione ① e il tenditore della catena di distribuzione ②, quindi serrare il bullone ③ secondo la coppia specificata.



Bullone (tenditore catena di distribuzione):
10 Nm
(1,0 m • kg, 7,2 ft • lb)

- Rilasciare il cacciavite, controllare che l'asta del tenditore fuoriesca, quindi avvitare la guarnizione ④ e il tappo filettato ⑤ secondo la coppia specificata.

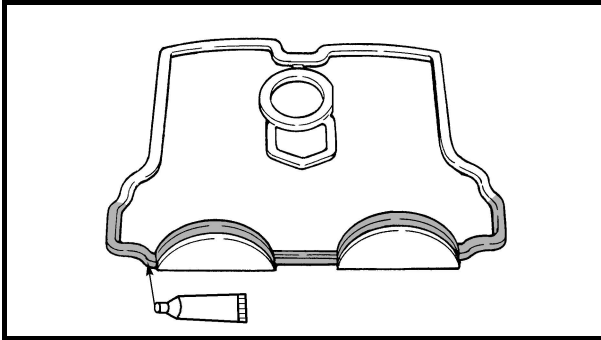
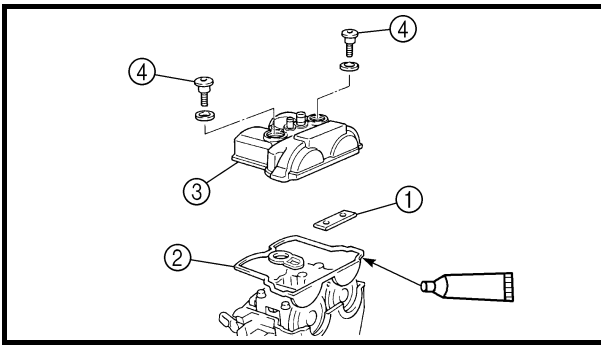


Tappo filettato del tenditore:
7 Nm
(0,7 m • kg, 5,1 ft • lb)

3. Tourner:
 - Vilebrequin
Plusieurs tours dans le sens inverse des aiguilles d'une montre.
4. Contrôler:
 - Repère du PMH du rotor
Aligner avec le repère d'alignement du carter moteur.
 - Repères d'alignement de l'arbre à cames
Aligner avec la surface de la culasse.
Hors alignement → Ajuster.
5. Monter:
 - Vis d'accès de repère d'allumage ①
 - Vis d'accès axiale du vilebrequin ②


3. Drehen:
 - Kurbelwelle
(mehrere Umdrehungen im Gegenuhrzeigersinn)
4. Kontrollieren:
 - OT-Markierung am Rotor
Auf die entsprechende Gegenmarkierung am Kurbelgehäusesedeckel ausrichten.
 - Nockenwellen-Markierungen
Auf die Zylinderkopf-Passfläche ausrichten.
Nicht nach Vorgabe → Einstellen.
5. Montieren:
 - Rotor-Abdeckschraube ①
 - Kurbelwellen-Abdeckschraube ②

3. Ruotare:
 - Albero motore
In senso antiorario per diversi giri.
4. Controllare:
 - Riferimento PMS del rotore
Allinearli con il segno di allineamento del carter.
 - Riferimenti dell'albero a camme
Allinearli con la superficie della testata.
Non allineati → Regolare.
5. Installare:
 - Vite di accesso al riferimento per fasatura ①
 - Vite di accesso all'estremità dell'albero motore ②



6. Install:

- Timing chain guide (top side) ①
- Cylinder head cover gasket ②
- Cylinder head cover ③
- Bolt (cylinder head cover) ④

 **10 Nm (1.0 m · kg, 7.2 ft · lb)**

NOTE:


Apply the sealant on the cylinder head cover gasket.



**YAMAHA Bond No. 1215
(ThreeBond® No. 1215):
90890-85505**

7. Install:

- Oil tank breather hose
- Cylinder head breather hose
- Spark plug

 **13 Nm (1.3 m · kg, 9.4 ft · lb)**



6. Monter:

- Patin de chaîne de distribution (côté supérieur) ①
- Joint de couvre-culasse ②
- Couvre-culasse ③
- Boulon (couvre-culasse) ④

10 Nm (1,0 m · kg, 7,2 ft · lb)

N.B.:

Appliquer le produit d'étanchéité sur le joint de couvre-culasse.



YAMAHA Bond N°1215
(ThreeBond® N°1215):
90890-85505

6. Montieren:

- Steuerkettenschiene (oben) ①
- Zylinderkopfdeckel-Dichtung ②
- Zylinderkopfdeckel ③
- Schraube (Zylinderkopfdeckel) ④

10 Nm (1,0 m · kg, 7,2 ft · lb)

HINWEIS:

Dichtmasse auf die Zylinderkopfdeckel-Dichtung auftragen.



YAMAHA-Dichtmasse
Nr.1215
(ThreeBond® Nr.1215):
90890-85505

6. Installare:

- Guida della catena di distribuzione (lato superiore) ①
- Guarnizione del coperchio testata ②
- Coperchio testata ③
- Bullone (coperchio testata) ④

10 Nm (1,0 m · kg, 7,2 ft · lb)

NOTA:

Applicare il sigillante sulla guarnizione del coperchio testata.



Sigillante YAMAHA
N.1215
(ThreeBond® N.1215):
90890-85505

7. Monter:

- Durit de mise à l'air du réservoir d'huile
- Durit de mise à l'air de la culasse
- Bougie

13 Nm (1,3 m · kg, 9,4 ft · lb)

7. Montieren:

- Öltank-Belüftungsschlauch
- Zylinderkopf-Entlüftungsschlauch
- Zündkerze

13 Nm (1,3 m · kg, 9,4 ft · lb)

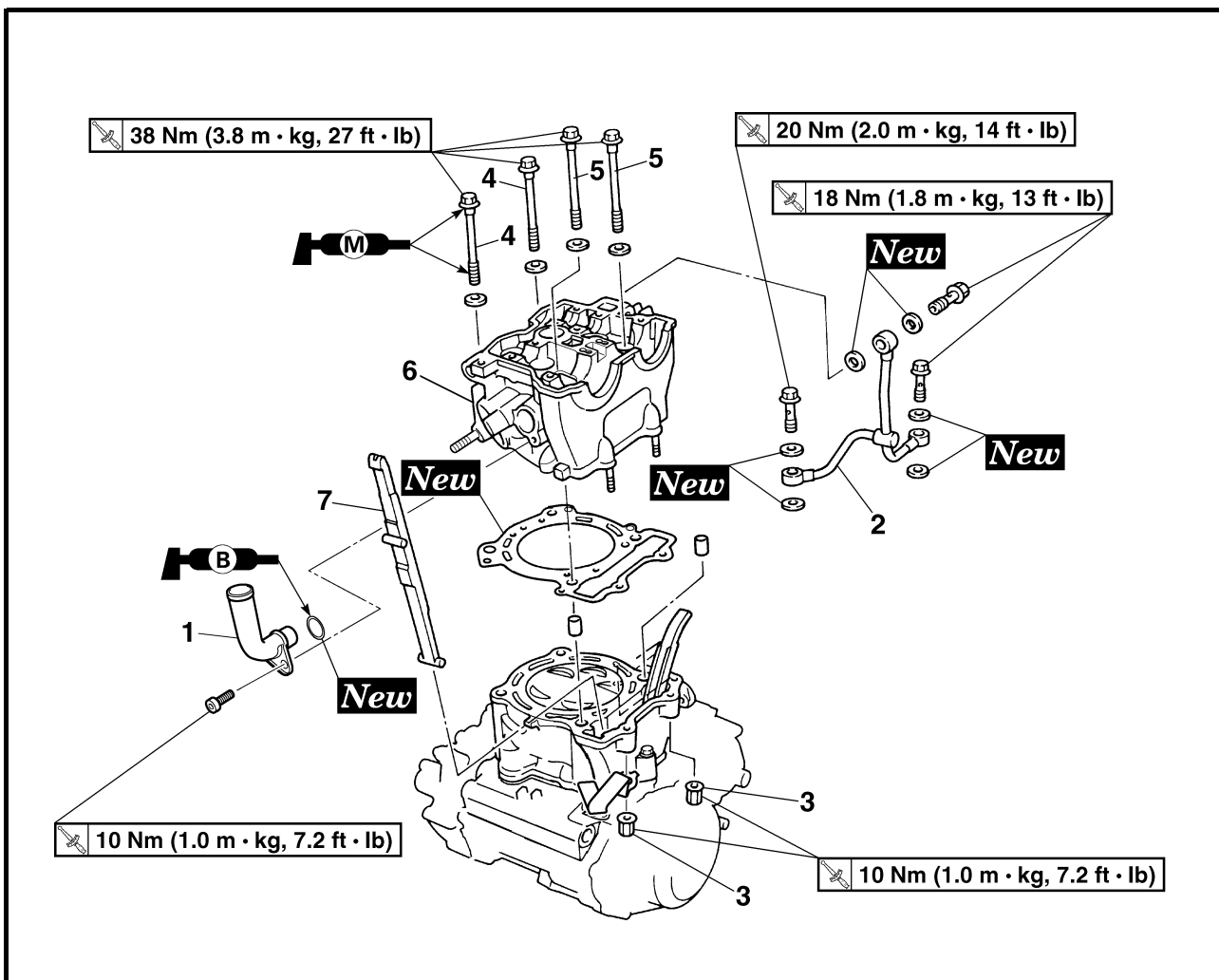
7. Installare:

- Flessibile di sfiato del serbatoio olio
- Flessibile di sfiato testata
- Candela d'accensione

13 Nm (1,3 m · kg, 9,4 ft · lb)



CYLINDER HEAD



Extent of removal: ① Cylinder head removal

Extent of removal	Order	Part name	Q'ty	Remarks
Preparation for removal		CYLINDER HEAD REMOVAL		
		Seat and fuel tank		Refer to "SEAT, FUEL TANK AND SIDE COVERS" section.
		Exhaust pipe and silencer		Refer to "EXHAUST PIPE AND SILENCER" section.
		Radiator hose 1		Disconnect at cylinder head side.
		Carburetor		Refer to "CARBURETOR" section.
		Camshaft		Refer to "CAMSHAFTS" section.
		Upper engine bracket		Refer to "ENGINE REMOVAL" section.
①	1	Radiator pipe	1	
	2	Oil delivery pipe	1	
	3	Nut	2	
	4	Bolt [L = 135 mm (5.31 in)]	2	
	5	Bolt [L = 145 mm (5.71 in)]	2	
	6	Cylinder head	1	
	7	Timing chain guard (exhaust side)	1	



CULASSE



Organisation de la dépose:

① Dépose de la culasse

Organisation de la dépose	Ordre	Nom de la pièce	Qté	Remarques
Préparation à la dépose		DEPOSE DE LA CULASSE		
		Selle et réservoir de carburant		Se reporter à la section "SELLE, RESERVOIR DE CARBURANT ET CACHES LATERAUX".
		Tube d'échappement et silencieux		Se reporter à la section "TUBE D'ÉCHAPPEMENT ET SILENCIEUX".
		Durit de radiateur 1		Déconnecter du côté de la culasse.
		Carburateur		Se reporter à la section "CARBURATEUR".
		Arbre à cames		Se reporter à la section "ARBRES A CAMES".
		Support de moteur supérieur		Se reporter à la section "DEPOSE DU MOTEUR".
①	1	Tuyau de radiateur	1	
	2	Tuyau d'amenée d'huile	1	
	3	Ecrou	2	
	4	Boulon [L = 135 mm (5,31 in)]	2	
	5	Boulon [L = 145 mm (5,71 in)]	2	
	6	Culasse	1	
	7	Carter de chaîne de distribution (côté échappement)	1	

ZYLINDERKOPF



Arbeitsumfang:

① Zylinderkopf demontieren

Arbeitsumfang	Reihenfolge	Bauteil	Anz.	Bemerkungen
Vorbereitungsarbeiten		ZYLINDERKOPF DEMONTIEREN		
		Sitzbank und Kraftstofftank		Siehe unter "SITZBANK, KRAFTSTOFFTANK UND SEITENABDECKUNGEN".
		Auspuffkrümmer und Schalldämpfer		Siehe unter "AUSPUFFKRÜMMER UND SCHALLDÄMPFER".
		Kühler-Schlauch 1		Zylinderkopfseitig lösen.
		Vergaser		Siehe unter "VERGASER".
		Nockenwelle		Siehe unter "NOCKENWELLEN".
		obere Motorhalterung		Siehe unter "MOTOR DEMONTIEREN".
①	1	Kühlerrohr	1	
	2	Ölzufuhrleitung	1	
	3	Mutter	2	
	4	Schraube [L = 135 mm (5,31 in)]	2	
	5	Schraube [L = 145 mm (5,71 in)]	2	
	6	Zylinderkopf	1	
	7	Steuerkettenschiene (Auslassseite)	1	

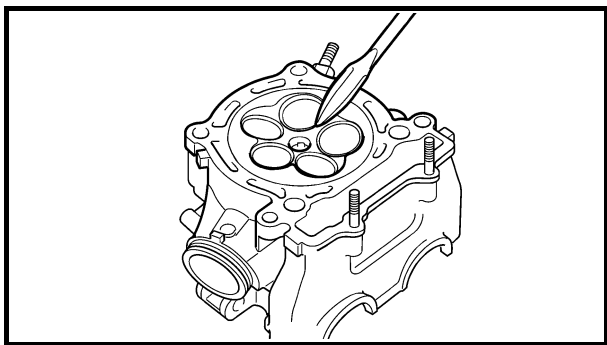
TESTATA



Estensione della rimozione:

① Rimozione della testata

Estensione della rimozione	Ordine	Denominazione	Quantità	Osservazioni
Preparazione per la rimozione		RIMOZIONE TESTATA		
		Sella e serbatoio del carburante		Fare riferimento al paragrafo "SELLA, SERBATOIO CARBURANTE E FIANCHETTI".
		Tubo di scarico e silenziatore		Fare riferimento al paragrafo "TUBO DI SCARICO E SILENZIATORE".
		Flessibile radiatore 1		Scollegarlo sul lato della testata.
		Carburatore		Fare riferimento al paragrafo "CARBURATORE".
		Albero a camme		Fare riferimento al paragrafo "ALBERI A CAMME".
		Staffa superiore motore		Fare riferimento al paragrafo "RIMOZIONE DEL MOTORE".
①	1	Tubo del radiatore	1	
	2	Tubo di mandata olio	1	
	3	Dado	2	
	4	Bullone [L = 135 mm (5,31 in)]	2	
	5	Bullone [L = 145 mm (5,71 in)]	2	
	6	Testata	1	
	7	Riparo catena di distribuzione (lato scarico)	1	

**INSPECTION****Cylinder head**

1. Eliminate:

- Carbon deposits (from the combustion chambers)
Use a rounded scraper.

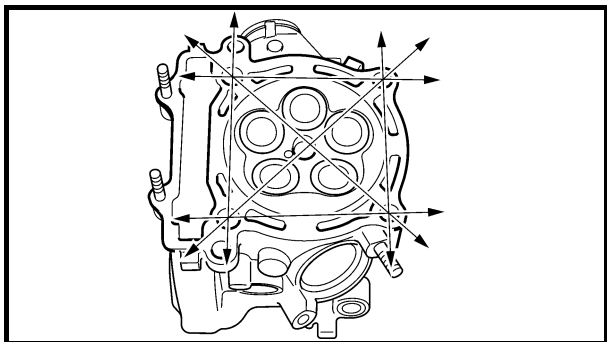
NOTE:

Do not use a sharp instrument to avoid damaging or scratching:

- Spark plug threads
- Valve seats

2. Inspect:

- Cylinder head
Scratches/damage → Replace.



3. Measure:

- Cylinder head warpage
Out of specification → Resurface.



Cylinder head warpage:
Less than 0.05 mm (0.002 in)

Warpage measurement and resurfacing steps:

- Place a straightedge and a feeler gauge across the cylinder head.
- Use a feeler gauge to measure the warpage.
- If the warpage is out of specification, resurface the cylinder head.
- Place a 400 ~ 600 grit wet sandpaper on the surface plate, and resurface the head using a figure-eight sanding pattern.

NOTE:

To ensure an even surface rotate the cylinder head several times.



CONTROLE

Culasse

1. Eliminer:
 - Dépôts de calamine (des chambres de combustion)
Utiliser un grattoir arrondi.

N.B.:

Ne pas utiliser d'instrument pointu pour éviter d'endommager ou de griffer:

- Filets de bougie
- Sièges de soupapes

2. Contrôler:

- Culasse
Rayures/endommagement → Remplacer.

3. Mesurer:

- Déformation de la culasse
Hors spécifications → Rectifier.



Déformation de la culasse:
Inférieure à 0,05 mm
(0,002 in)

Étapes de la mesure de la limite de déformation et de la rectification:

- Placer un régle et une jauge d'épaisseur à lames sur la culasse.
- Utiliser une jauge d'épaisseur à lames pour mesurer la déformation.
- Si la déformation est hors spécifications, rectifier la culasse.
- Placer un morceau de papier émeri humide 400 à 600 sur le marbre et rectifier la culasse en décrivant des "huit".

N.B.:

Pour obtenir une surface régulière, tourner la culasse à plusieurs reprises.

KONTROLLE

Zylinderkopf

1. Entfernen:
 - Kohleablagerungen (im Brennraum)
Einen abgerundeten Schaber verwenden.

HINWEIS:

Keine scharfkantigen Gegenstände benutzen, um Beschädigungen oder Kratzer an folgenden Stellen zu vermeiden:

- Zündkerzenbohrungs-Gewinde
- Ventilsitze

2. Kontrollieren:

- Zylinderkopf
Verkratzt/beschädigt → Erneuern.

3. Messen:

- Zylinderkopf-Verzug
Nicht nach Vorgabe → Planschleifen.



Zylinderkopf-Verzug:
Max. 0,05 mm (0,002 in)

Verzug messen und korrigieren:

- Ein Haarlineal und eine Fühlerlehre auf den Zylinderkopf legen.
- Den Verzug mit einer Fühlerlehre messen.
- Falls der Verzug nicht im Sollbereich ist, muss der Zylinderkopf plangeschliffen werden.
- Den Zylinderkopf mit Nassschleifpapier der Körnung 400–600 auf einer planen Unterlage in einer Achterbewegung abschleifen.

HINWEIS:

Den Zylinderkopf mehrmals drehen, um einen gleichmäßigen Abschleiff zu gewährleisten.

CONTROLLO

Testata

1. Eliminare:
 - Depositi carboniosi (dalle camere di combustione)
Utilizzare un raschietto arrotondato.

NOTA:

Non utilizzare uno strumento affilato per evitare di danneggiare o di graffiare:

- Filettature candela d'accensione
- Sedi valvole

2. Controllare:

- Testata
Graffi/danni → Sostituire.

3. Misurare:

- Deformazione della testata
Non conforme alle specifiche → Spianare.



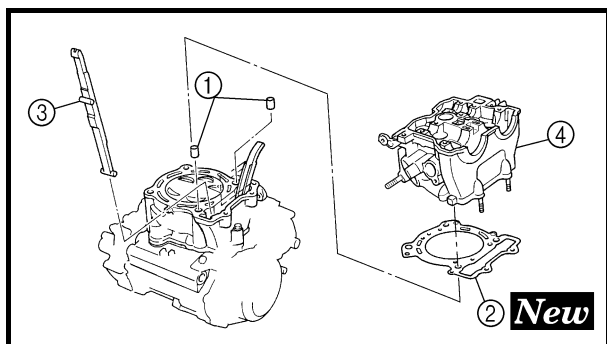
Deformazione della testata:
Meno di 0,05 mm
(0,002 in)

Misurazione della deformazione e operazioni di spianamento:

- Posizionare una riga e uno spessimetro attraverso la testata.
- Misurare la deformazione con l'ausilio dello spessimetro.
- Se la deformazione non è conforme alle specifiche, spianare la testata.
- Posizionare carta vetrata umida di grana 400 ~ 600 su un piano di riscontro e spianare la testata con un movimento a otto.

NOTA:

Per ottenere una superficie uniforme, ruotare la testata diverse volte.



ASSEMBLY AND INSTALLATION

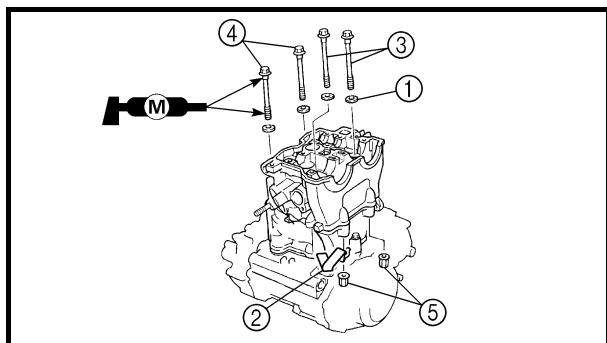
Cylinder head

1. Install:

- Dowel pin ①
- Cylinder head gasket ② **New**
- Timing chain guide (exhaust side) ③
- Cylinder head ④

NOTE:

While pulling up the timing chain, install the timing chain guide (exhaust side) and cylinder head.



2. Install:

- Washer ①
- Cable guide ②
- Bolts [L = 145 mm (5.71 in)] ③

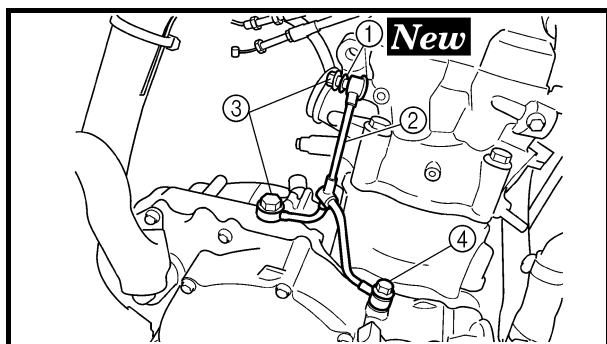
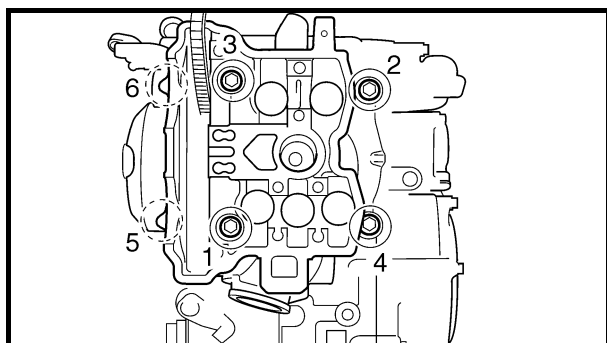
	38 Nm (3.8 m · kg, 27 ft · lb)
--	---------------------------------------
- Bolts [L = 135 mm (5.31 in)] ④

	38 Nm (3.8 m · kg, 27 ft · lb)
--	---------------------------------------
- Nuts ⑤

	10 Nm (1.0 m · kg, 7.2 ft · lb)
--	--

NOTE:

- Apply the molybdenum disulfide grease on the thread and contact surface of the bolts.
- Follow the numerical order shown in the illustration. Tighten the bolts and nuts in two stages.

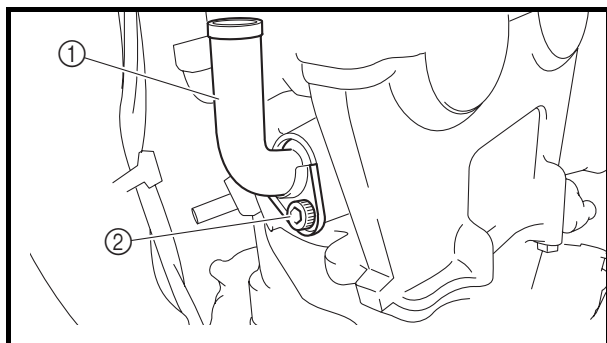


3. Install:

- Copper washer ① **New**
- Oil delivery pipe ②
- Union bolt (M8) ③

	18 Nm (1.8 m · kg, 13 ft · lb)
--	---------------------------------------
- Union bolt (M10) ④

	20 Nm (2.0 m · kg, 14 ft · lb)
--	---------------------------------------



4. Install:

- Radiator pipe ①
- Bolt (radiator pipe) ②

	10 Nm (1.0 m · kg, 7.2 ft · lb)
--	--



ASSEMBLAGE ET MONTAGE

Culasse

- Monter:
 - Goujon ①
 - Joint de culasse ② **New**
 - Patin de chaîne de distribution (côté échappement) ③
 - Culasse ④

N.B.:

Tout en soulevant la chaîne de distribution, monter le patin de chaîne de distribution (côté échappement) et la culasse.

- Monter:
 - Rondelle ①
 - Guide-câble ②
 - Boulons
[L = 145 mm (5,71 in)] ③
 38 Nm (3,8 m · kg, 27 ft · lb)
 - Boulons
[L = 135 mm (5,31 in)] ④
 38 Nm (3,8 m · kg, 27 ft · lb)
 - Ecrous ⑤
 10 Nm (1,0 m · kg, 7,2 ft · lb)

N.B.:

- Appliquer de la graisse au bisulfure de molybdène sur les filets et les surfaces de contact des boulons.
- Suivre l'ordre numérique indiqué dans l'illustration. Serrer les boulons et les écrous en deux étapes.

ZUSAMMENBAU UND MONTAGE

Zylinderkopf

- Montieren:
 - Passhülse ①
 - Zylinderkopfdeckel-Dichtung ② **New**
 - Steuerkettschiene (Auslassseite) ③
 - Zylinderkopf ④

HINWEIS:

Die auslassseitige Steuerkettschiene und den Zylinderkopf bei hochgezogener Steuerkette montieren.

- Montieren:
 - Beilagscheibe ①
 - Kabelführung ②
 - Schrauben
[L = 145 mm (5,71 in)] ③
 38 Nm (3,8 m · kg, 27 ft · lb)
 - Schrauben
[L = 135 mm (5,31 in)] ④
 38 Nm (3,8 m · kg, 27 ft · lb)
 - Muttern ⑤
 10 Nm (1,0 m · kg, 7,2 ft · lb)

HINWEIS:

- Die Gewinde und Kontaktflächen der Schrauben mit Molybdändisulfidfett bestreichen.
- Die abgebildete Reihenfolge beachten. Die Schrauben und Muttern in zwei Schritten festziehen.

MONTAGGIO E INSTALLAZIONE

Testata

- Installare:
 - Grano di centraggio ①
 - Guarnizione testata ② **New**
 - Guida catena di distribuzione (lato scarico) ③
 - Testata ④

NOTA:

Mentre si solleva la catena di distribuzione, installare la guida relativa (lato scarico) e la testata.

- Installare:
 - Rondella ①
 - Guida del cavo ②
 - Bulloni
[L = 145 mm (5,71 in)] ③
 38 Nm (3,8 m · kg, 27 ft · lb)
 - Bulloni
[L = 135 mm (5,31 in)] ④
 38 Nm (3,8 m · kg, 27 ft · lb)
 - Dadi ⑤
 10 Nm (1,0 m · kg, 7,2 ft · lb)

NOTA:

- Applicare il grasso a disolfuro di molibdeno sulla filettatura e sulla superficie di contatto dei bulloni.
- Seguire l'ordine numerico indicato nella figura. Serrare i bulloni e i dadi in due fasi.

- Monter:
 - Rondelle en cuivre ① **New**
 - Tuyau d'amenée d'huile ②
 - Boulon de raccord (M8) ③
 18 Nm (1,8 m · kg, 13 ft · lb)
 - Boulon de raccord (M10) ④
 20 Nm (2,0 m · kg, 14 ft · lb)

- Montieren:
 - Kupferscheibe ① **New**
 - Ölzufuhrleitung ②
 - Hohlschraube (M8) ③
 18 Nm (1,8 m · kg, 13 ft · lb)
 - Hohlschraube (M10) ④
 20 Nm (2,0 m · kg, 14 ft · lb)

- Installare:
 - Rondella di rame ① **New**
 - Tubo di mandata olio ②
 - Bullone di giunzione (M8) ③
 18 Nm (1,8 m · kg, 13 ft · lb)
 - Bullone di giunzione (M10) ④
 20 Nm (2,0 m · kg, 14 ft · lb)

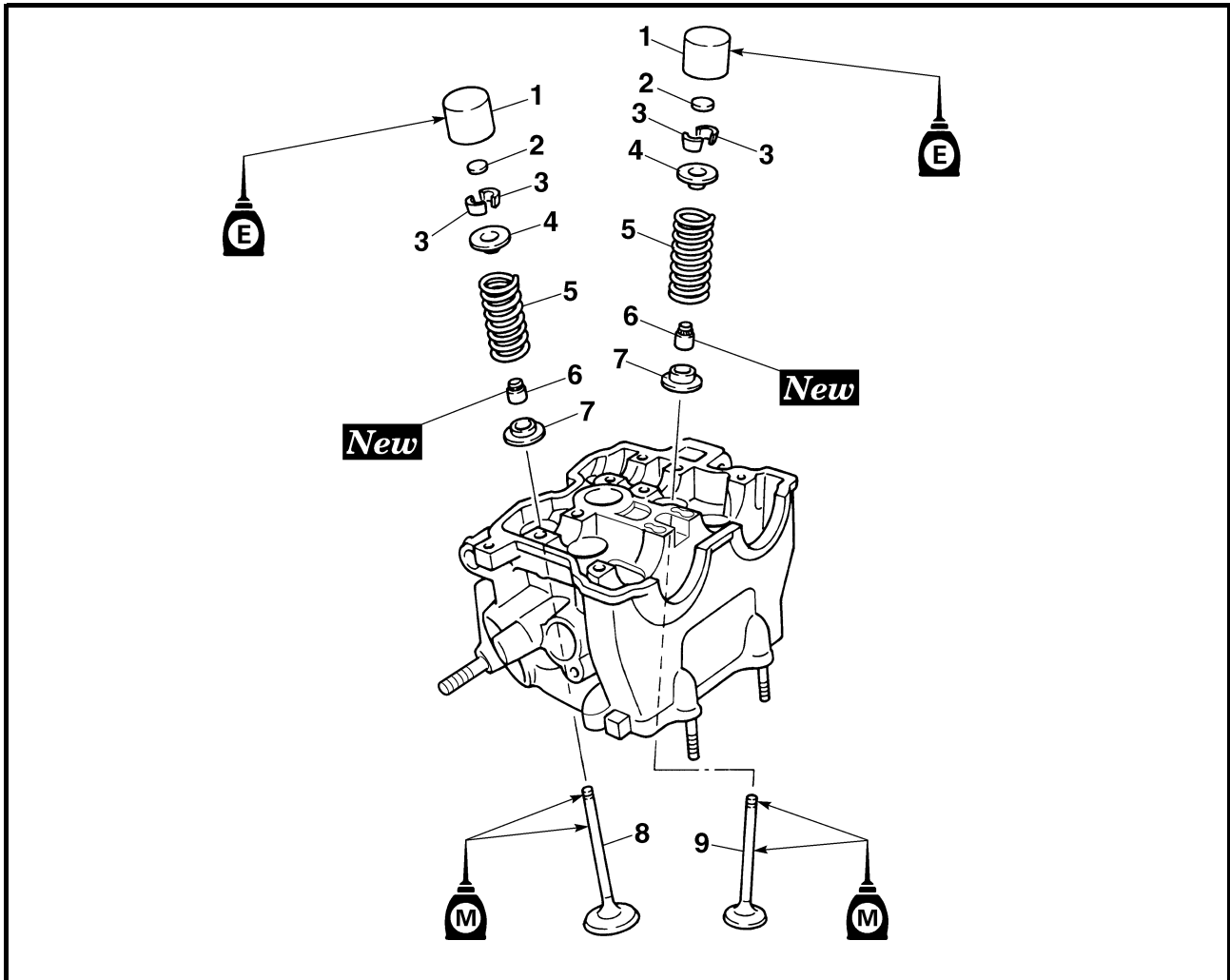
- Monter:
 - Tuyau de radiateur ①
 - Boulon (tuyau de radiateur) ②
 10 Nm (1,0 m · kg, 7,2 ft · lb)

- Montieren:
 - Kühlerrohr ①
 - Kühlerrohr-Schraube ②
 10 Nm (1,0 m · kg, 7,2 ft · lb)

- Installare:
 - Tubo del radiatore ①
 - Bullone (tubo del radiatore) ②
 10 Nm (1,0 m · kg, 7,2 ft · lb)



VALVES AND VALVE SPRINGS



Extent of removal: ① Valve removal

Extent of removal	Order	Part name	Q'ty	Remarks
		VALVES AND VALVE SPRINGS REMOVAL		
Preparation for removal		Cylinder head		Refer to "CYLINDER HEAD" section.
	1	Valve lifter	5	Use special tool. Refer to "REMOVAL POINTS".
	2	Adjusting pad	5	
	3	Valve cotter	10	
	4	Valve spring retainer	5	
	5	Valve spring	5	
	6	Valve stem seal	5	
	7	Valve spring seat	5	
	8	Exhaust valve	2	
	9	Intake valve	3	

SOUPAPES ET RESSORTS DE SOUPAPES VENTILE UND VENTILFEDERN VALVOLE E MOLLE VALVOLE

ENG



SOUPAPES ET RESSORTS DE SOUPAPES

Organisation de la dépose:

① Dépose de la soupape

Organisation de la dépose	Ordre	Nom de la pièce	Qté	Remarques
Préparation à la dépose 		DEPOSE DES SOUPAPES ET RESSORTS DE SOUPAPES		
		Culasse		Se reporter à la section "CULASSE".
	1	Poussoir de soupape	5	Utiliser l'outil spécial. Se reporter à "POINTS DE DEPOSE".
	2	Cale de réglage	5	
	3	Clavette de soupape	10	
	4	Coupelle de ressort de soupape	5	
	5	Ressort de soupape	5	
	6	Joint de queue de soupape	5	
	7	Siège de ressort de soupape	5	
	8	Soupape d'échappement	2	
9	Soupape d'admission	3		

VENTILE UND VENTILFEDERN



Arbeitsumfang:

① Ventile demontieren

Arbeitsumfang	Reihenfolge	Bauteil	Anz.	Bemerkungen
Vorbereitungsarbeiten 		VENTILE UND VENTILFEDERN DEMONTIEREN		
		Zylinderkopf		Siehe unter "ZYLINDERKOPF".
	1	Tassenstößel	5	Spezialwerkzeug verwenden. Siehe unter "DEMONTAGE-EINZELHEITEN".
	2	Ventilplättchen	5	
	3	Ventilkeil	10	
	4	Federteller	5	
	5	Ventilfeder	5	
	6	Ventilschaft-Dichtring	5	
	7	Federsitz	5	
	8	Auslassventil	2	
9	Einlassventil	3		

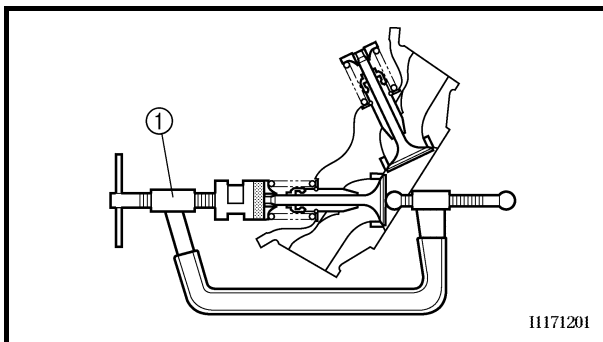
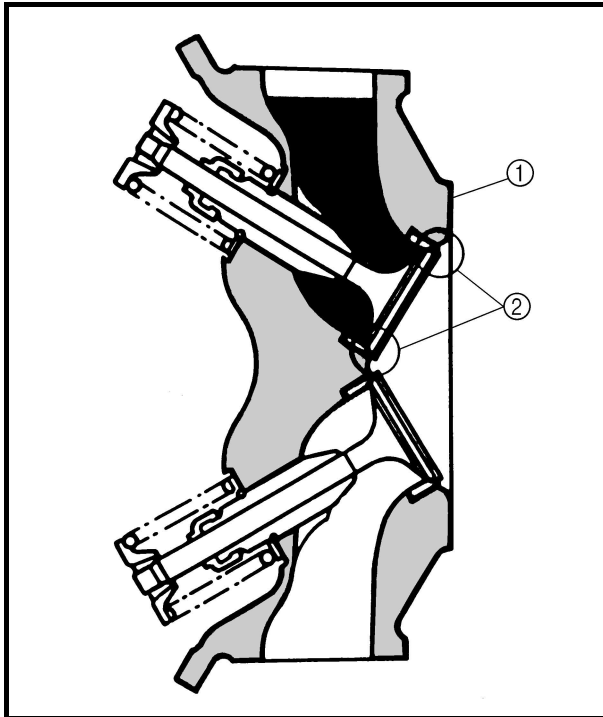
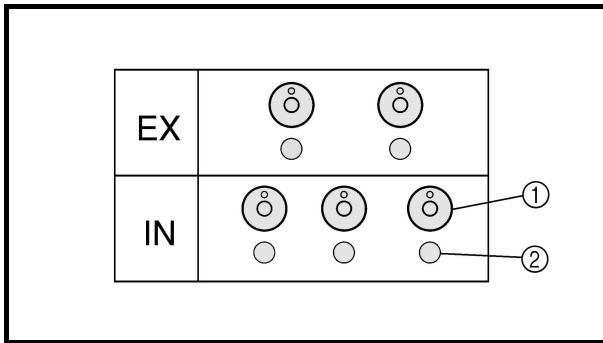
VALVOLE E MOLLE VALVOLE



Estensione della rimozione:

① Rimozione delle valvole

Estensione della rimozione	Ordine	Denominazione	Quantità	Osservazioni
Preparazione per la rimozione 		RIMOZIONE DI VALVOLE E MOLLE VALVOLE		
		Testata		Fare riferimento al paragrafo "TESTATA".
	1	Alzavalvola	5	Utilizzare l'apposito attrezzo. Fare riferimento a "PUNTI DI RIMOZIONE".
	2	Spessore di regolazione	5	
	3	Semicono valvola	10	
	4	Anello di fermo della molla valvola	5	
	5	Molla valvola	5	
	6	Paraolio stelo valvola	5	
	7	Sede molla valvola	5	
	8	Valvola di scarico	2	
9	Valvola di aspirazione	3		



11171201

REMOVAL POINTS

Valve lifter and valve cotter

1. Remove:
 - Valve lifter ①
 - Pad ②

NOTE:

Identify each lifter ① and pad ② position very carefully so that they can be reinstalled in their original place.

2. Check:
 - Valve sealing
Leakage at the valve seat → Inspect the valve face, valve seat and valve seat width.

Checking steps:

- Pour a clean solvent ① into the intake and exhaust ports.
- Check that the valve seals properly. There should be no leakage at the valve seat ②.

3. Remove:
 - Valve cotter

NOTE:

Attach a valve spring compressor ① between the valve spring retainer and the cylinder head to remove the valve cotters.



Valve spring compressor:
YM-4019/90890-04019

SOUPAPES ET RESSORTS DE SOUPAPES VENTILE UND VENTILFEDERN VALVOLE E MOLLE VALVOLE

ENG



POINTS DE DEPOSE

Poussoir de soupape et clavette de soupape

1. Déposer:
 - Poussoir de soupape ①
 - Cale ②

N.B.:

Identifier soigneusement la position de chaque poussoir de soupape ① et de chaque cale ② de manière à pouvoir les remonter à leur emplacement d'origine.

2. Contrôler:
 - Etanchéité des soupapes
Fuites au siège de soupape → Vérifier la portée de soupape, le siège de soupape et la largeur du siège de soupape.

Etapes du contrôle:

- Verser du solvant de nettoyage ① dans les lumières d'admission et d'échappement.
- Contrôler soigneusement les joints de soupapes.
Il ne peut y avoir aucune fuite au siège de soupape ②.

DEMONTAGE-EINZELHEITEN

Tassenstößel und Ventilkeil

1. Demontieren:
 - Tassenstößel ①
 - Ventilplättchen ②

HINWEIS:

Die entsprechende Einbaulage sämtlicher Tassenstößel ① und Ventilplättchen ② fest halten, damit sie wieder in ihre ursprüngliche Lage montiert werden können.

2. Kontrollieren:
 - Ventil-Dichtigkeit
Ventilsitz undicht → Ventilkegel, Ventilsitz und Ventilsitz-Breite kontrollieren.

Arbeitsvorgang:

- Ein sauberes Lösungsmittel ① in den Ein- oder Auslasskanal gießen.
- Den Ventilsitz auf Undichtigkeit prüfen.
Es darf keine Undichtigkeit am Ventilsitz ② auftreten.

PUNTI DI RIMOZIONE

Alzavalvola e semicono della valvola

1. Togliere:
 - Alzavalvola ①
 - Spessore ②

NOTA:

Identificare molto attentamente la posizione degli alzavalvole ① e degli spessori ② per poterli reinstallare nella posizione originaria.

2. Controllare:
 - Tenuta valvole
Perdita dalla sede della valvola → Controllare la faccia e la sede della valvola e la larghezza della sede.

Operazioni per il controllo:

- Versare un solvente pulito ① nelle luci di aspirazione e di scarico.
- Controllare attentamente ogni paraloio della valvola.
Non devono esserci perdite dalla sede della valvola ②.

3. Déposer:
 - Clavette de soupape

N.B.:

Fixer un compresseur de ressort de soupape ① entre la coupelle de ressort de soupape et la culasse pour déposer les clavettes de soupape.



Compresseur de ressort de soupape:
YM-4019/90890-04019

3. Demontieren:
 - Ventilkeil

HINWEIS:

Zum Ausbau des Ventilkeils den Ventildrucksprenger ① zwischen dem Ventildrucksprenger und dem Zylinderkopf anbringen.



Ventilfederspanner:
YM-4019/90890-04019

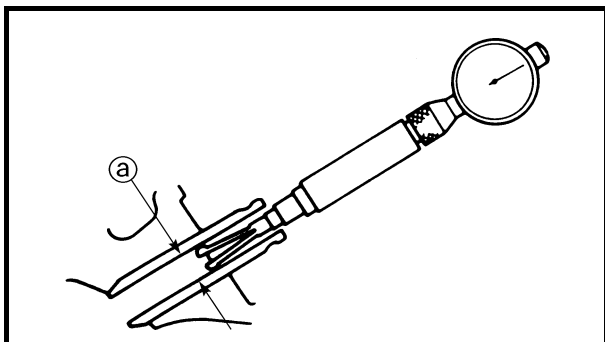
3. Togliere:
 - Semicono valvola

NOTA:

Applicare un compresseur molle valvole ① tra l'anello di fermo della molla e la testata per rimuovere i semiconi valvola.



Compresseur molle valvole:
YM-4019/90890-04019



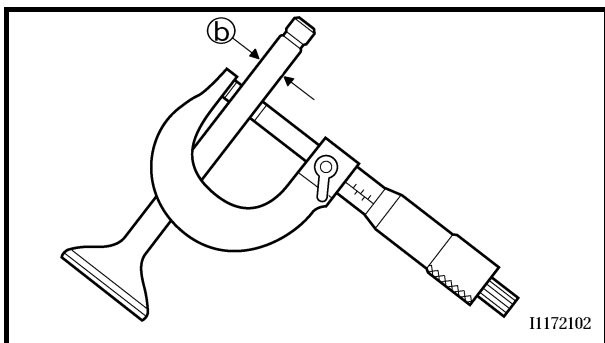
INSPECTION

Valve

1. Measure:
 - Stem-to-guide clearance

$$\text{Stem-to-guide clearance} = \text{valve guide inside diameter } \textcircled{a} - \text{valve stem diameter } \textcircled{b}$$

Out of specification → Replace the valve guide.



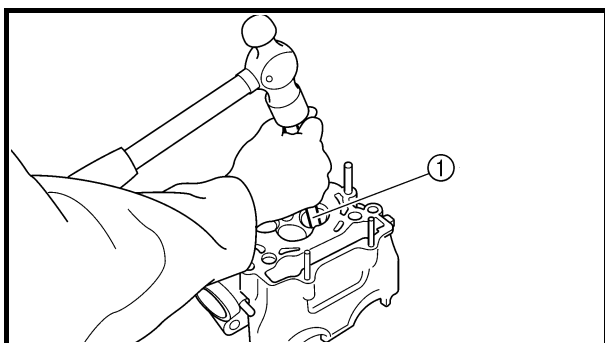
Clearance (stem to guide):

Intake:

0.010 ~ 0.037 mm
(0.0004 ~ 0.0015 in)
<Limit>: 0.08 mm (0.003 in)

Exhaust:

0.025 ~ 0.052 mm
(0.0010 ~ 0.0020 in)
<Limit>: 0.10 mm (0.004 in)



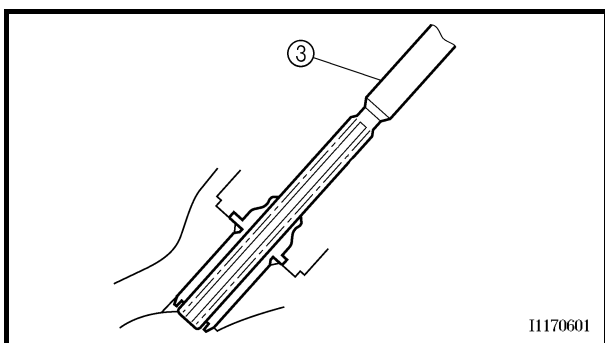
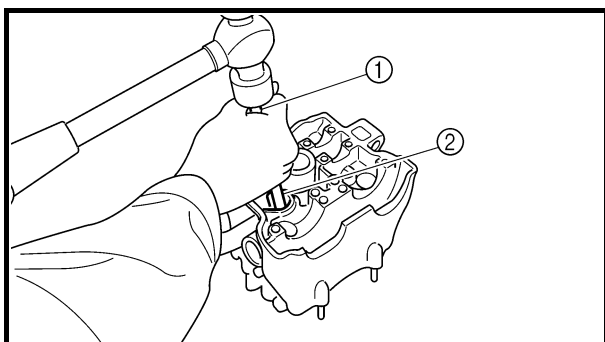
2. Replace:
 - Valve guide

Replacement steps:

NOTE:

To ease guide removal, installation and to maintain correct fit heat the cylinder head in an oven to 100 °C (212 °F).

- Remove the valve guide using a valve guide remover ①.
- Install the new valve guide using a valve guide remover ① and valve guide installer ②.
- After installing the valve guide, bore the valve guide using a valve guide reamer ③ to obtain proper stem-to-guide clearance.



SOUPAPES ET RESSORTS DE SOUPAPES VENTILE UND VENTILFEDERN VALVOLE E MOLLE VALVOLE

ENG



CONTROLE

Soupape

- Mesurer:
 - Jeu queue-guide

**Jeu queue-guide =
diamètre intérieur du guide de
soupape (a) – diamètre de la
queue de soupape (b)**

Hors caractéristiques → Rempla-
cer le guide de soupape.



Jeu (queue-guide):

Admission:

0,010 à 0,037 mm
(0,0004 à 0,0015 in)

<Limite>:

0,08 mm (0,003 in)

Echappement:

0,025 à 0,052 mm
(0,0010 à 0,0020 in)

<Limite>:

0,10 mm (0,004 in)

KONTROLLE

Ventil

- Messen:
 - Ventilschaft-Spiel

**Ventilschaft-Spiel =
Ventilführungs-Innendurch-
messer (a) – Ventilschaft-
Durchmesser (b)**

Nicht nach Vorgabe → Ventil-
führung erneuern.



Ventilschaft-Spiel:

Einlass:

0,010–0,037 mm
(0,0004–0,0015 in)

<Grenzwert>:

0,08 mm (0,003 in)

Auslass:

0,025–0,052 mm
(0,0010–0,0020 in)

<Grenzwert>:

0,10 mm (0,004 in)

CONTROLLO

Valvola

- Misurare:
 - Gioco tra stelo e guida

**Gioco tra stelo e guida =
Diametro interno guidavalvola
(a) – Diametro stelo valvola (b)**

Non conforme alle specifiche →
Sostituire il guidavalvola.



Gioco (tra stelo e guida):

Aspirazione:

0,010 ~ 0,037 mm
(0,0004 ~ 0,0015 in)

<Limite>:

0,08 mm (0,003 in)

Scarico:

0,025 ~ 0,052 mm
(0,0010 ~ 0,0020 in)

<Limite>:

0,10 mm (0,004 in)

- Remplacer:
 - Guide de soupape

Étapes de remplacement:

N.B.:

Afin de faciliter la dépose et le mon-
tage du guide, et afin de maintenir
l'ajustement correct, chauffer la
culasse dans un four à une tempéra-
ture de 100 °C (212 °F).

- Déposer le guide de soupape à
l'aide d'un outil de dépose de
guide de soupape ①.
- Monter un guide de soupape neuf à
l'aide d'un outil de dépose de
guide de soupape ① et d'un outil
de pose de guide de soupape ②.
- Une fois le guide de soupape
monté, l'aléser à l'aide d'un alésoir
de guide de soupape ③ afin obte-
nir le jeu correct entre la queue et
le guide.

- Erneuern:
 - Ventilführung

Arbeitsvorgang:

HINWEIS:

Um den Aus- und Einbau der
Ventilführung zu erleichtern und
eine exakte Passung zu gewähr-
leisten, den Zylinderkopf in einem
Ofen auf 100 °C (212 °F) erhitzen.

- Die Ventilführung mit einem
Ventilführungs-Austreiber ①
ausbauen.
- Die neue Ventilführung mit dem
Ventilführungs-Austreiber ①
und der Ventilführungs-Einbau-
hülse ② montieren.
- Nach dem Einbau muss die
Ventilführung mit der Ventilfüh-
rungs-Reibahle ③ bearbeitet
werden, bis das korrekte Ventil-
schaft-Spiel erreicht ist.

- Sostituire:
 - Guidavalvola

Operazioni per la sostituzione:

NOTA:

Per agevolare la rimozione della
guida, l'installazione e per garantire
il montaggio corretto, riscaldare la
testata in un forno a 100 °C (212 °F).

- Rimuovere il guidavalvola con
l'ausilio di un apposito estrattore
①.
- Installare il nuovo guidavalvola
con l'ausilio di un estrattore ① e
un installatore appositi ②.
- Dopo l'installazione, alesare il gui-
davalvola con l'apposito alesatore
③ per ottenere il corretto gioco tra
stelo e guida.



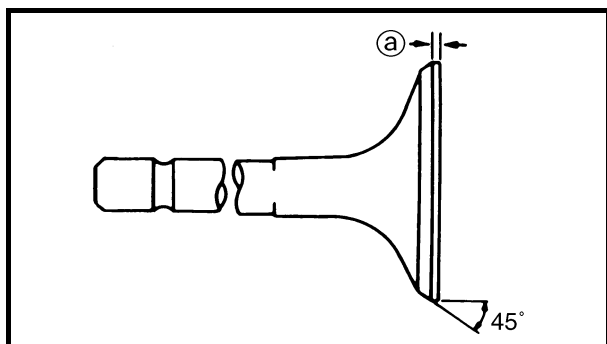
Valve guide remover:
 Intake: 4.0 mm (0.16 in)
 YM-4111/90890-04111
 Exhaust: 4.5 mm (0.18 in)
 YM-4116/90890-04116

Valve guide installer:
 Intake: 4.0 mm (0.16 in)
 YM-4112/90890-04112
 Exhaust: 4.5 mm (0.18 in)
 YM-4117/90890-04117

Valve guide reamer:
 Intake: 4.0 mm (0.16 in)
 YM-4113/90890-04113
 Exhaust: 4.5 mm (0.18 in)
 YM-4118/90890-04118

NOTE: _____
 After replacing the valve guide reface the
 valve seat.

3. Inspect:
- Valve face
 Pitting/wear → Grind the face.
 - Valve stem end
 Mushroom shape or diameter larger than
 the body of the stem → Replace.



4. Measure:
- Margin thickness (a)
 Out of specification → Replace.



Margin thickness:
 Intake:
 0.8 mm (0.0315 in)
 Exhaust:
 0.7 mm (0.0276 in)



	<p>Outil de dépose de guide de soupape: Admission: 4,0 mm (0,16 in) YM-4111/90890-04111 Echappement: 4,5 mm (0,18 in) YM-4116/90890-04116 Outil de pose de guide de soupape: Admission: 4,0 mm (0,16 in) YM-4112/90890-04112 Echappement: 4,5 mm (0,18 in) YM-4117/90890-04117 Alésoir de guide de soupape: Admission: 4,0 mm (0,16 in) YM-4113/90890-04113 Echappement: 4,5 mm (0,18 in) YM-4118/90890-04118</p>
<p>N.B.: _____ Après avoir remplacé le guide de soupape, rectifier le siège de soupape. _____</p>	

	<p>Ventilführungs-Austreiber: Einlass: 4,0 mm (0,16 in) YM-4111/90890-04111 Auslass: 4,5 mm (0,18 in) YM-4116/90890-04116 Ventilführungs-Einbauhülse: Einlass: 4,0 mm (0,16 in) YM-4112/90890-04112 Auslass: 4,5 mm (0,18 in) YM-4117/90890-04117 Ventilführungs-Reibahle: Einlass: 4,0 mm (0,16 in) YM-4113/90890-04113 Auslass: 4,5 mm (0,18 in) YM-4118/90890-04118</p>
<p>HINWEIS: _____ Nach dem Einbau der neuen Ventilführung muss auch der Ventil Sitz nachgearbeitet werden. _____</p>	

	<p>Estrattore per guidavalvole: Aspirazione: 4,0 mm (0,16 in) YM-4111/90890-04111 Scarico: 4,5 mm (0,18 in) YM-4116/90890-04116 Installatore per guidavalvole: Aspirazione: 4,0 mm (0,16 in) YM-4112/90890-04112 Scarico: 4,5 mm (0,18 in) YM-4117/90890-04117 Alesatore per guidavalvole: Aspirazione: 4,0 mm (0,16 in) YM-4113/90890-04113 Scarico: 4,5 mm (0,18 in) YM-4118/90890-04118</p>
<p>NOTA: _____ Dopo avere sostituito il guidavalvola, rettificare la sede della valvola. _____</p>	

3. Contrôler:
- Portée de soupape
Piqûres/usure → Rectifier la portée de soupape.
 - Embout de queue de soupape
Extrémité en forme de champignon ou diamètre supérieur au corps de la queue de soupape → Remplacer.

3. Kontrollieren:
- Ventilkegel
Angefressen/verschlissen → Ventilkegel nachschleifen.
 - Ventilschaftende
Pilzartig verformt/Durchmesser größer als am Schaftkörper → Erneuern.

3. Controllare:
- Faccia della valvola
Vaiolature/usura → Alesare la faccia.
 - Estremità dello stelo della valvola
Forma a fungo oppure diametro maggiore del corpo dello stelo → Sostituire.

4. Mesurer:
- Epaisseur de rebord ②
Hors spécifications → Remplacer.

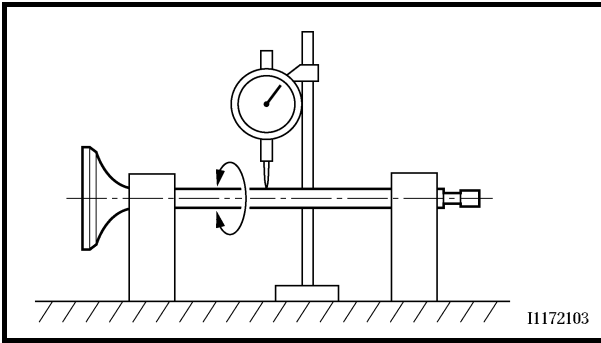
4. Messen:
- Ventilteller-Stärke ②
Nicht nach Vorgabe → Erneuern.

4. Misurare:
- Spessore del margine ②
Non conforme alle specifiche → Sostituire.

	<p>Epaisseur de rebord: Admission: 0,8 mm (0,0315 in) Echappement: 0,7 mm (0,0276 in)</p>
--	--

	<p>Ventilteller-Stärke: Einlass: 0,8 mm (0,0315 in) Auslass: 0,7 mm (0,0276 in)</p>
--	--

	<p>Spessore del margine: Aspirazione: 0,8 mm (0,0315 in) Scarico: 0,7 mm (0,0276 in)</p>
--	---



5. Measure:
- Runout (valve stem)
- Out of specification → Replace.

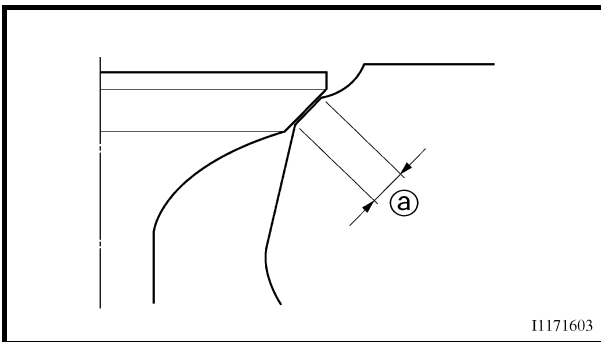


Runout limit:
0.01 mm (0.0004 in)

NOTE:

- When installing a new valve always replace the guide.
- If the valve is removed or replaced always replace the oil seal.

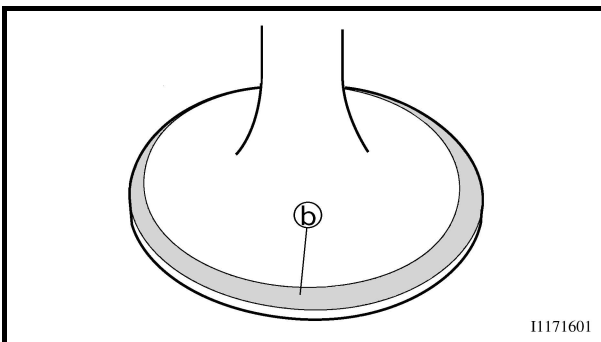
6. Eliminate:
- Carbon deposits
(from the valve face and valve seat)
7. Inspect:
- Valve seat
Pitting/wear → Reface the valve seat.



8. Measure:
- Valve seat width (a)
- Out of specification → Reface the valve seat.



Valve seat width:
Intake:
0.9 ~ 1.1 mm
(0.0354 ~ 0.0433 in)
<Limit>: 1.6 mm (0.0630 in)
Exhaust:
0.9 ~ 1.1 mm
(0.0354 ~ 0.0433 in)
<Limit>: 1.6 mm (0.0630 in)



Measurement steps:

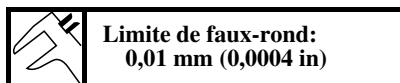
- Apply Mechanic's blueing dye (Dykem) (b) to the valve face.
- Install the valve into the cylinder head.
- Press the valve through the valve guide and onto the valve seat to make a clear pattern.
- Measure the valve seat width. Where the valve seat and valve face made contact, blueing will have been removed.
- If the valve seat is too wide, too narrow, or the seat is not centered, the valve seat must be refaced.

SOUPAPES ET RESSORTS DE SOUPAPES VENTILE UND VENTILFEDERN VALVOLE E MOLLE VALVOLE

ENG



5. Mesurer:
- Faux-rond (queue de soupape)
Hors spécifications → Remplacer.

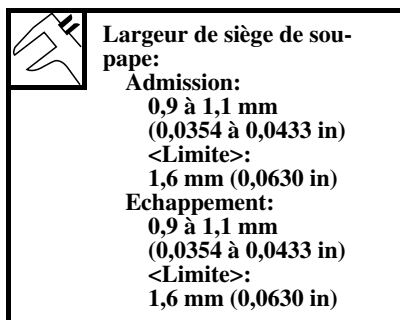


N.B.:

- En cas de pose d'une soupape neuve, toujours remplacer le guide de soupape.
- Si la soupape est déposée ou remplacée, toujours remplacer la bague d'étanchéité.

6. Eliminer:
- Dépôts de calamine
(de la portée de soupape et du siège de soupape)
7. Contrôler:
- Siège de soupape
Piqûres/usure → Rectifier le siège de soupape.

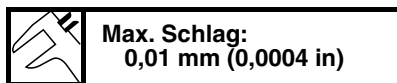
8. Mesurer:
- Largueur de siège de soupape \textcircled{a}
Hors spécifications → Rectifier le siège de soupape.



Étapes de la mesure:

- Appliquer du bleu de mécanicien (Dykem) \textcircled{b} sur la portée de soupape.
- Reposer la soupape dans la culasse.
- Enfoncer la soupape dans le guide et l'appuyer contre le siège de soupape pour laisser une empreinte nette.
- Mesurer la largeur du siège de soupape. Le bleu disparaîtra au point de contact entre le siège et la portée de soupape.
- Si le siège de soupape est trop large, trop étroit, ou n'est pas centré, il doit être rectifié.

5. Messen:
- Ventilschaft-Schlag
Nicht nach Vorgabe → Erneuern.

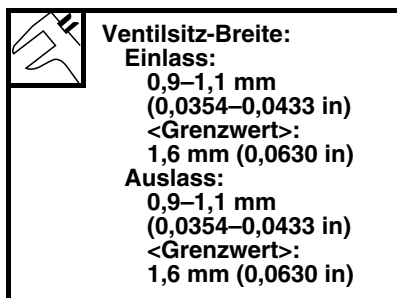


HINWEIS:

- Das Ventil und die Ventileführung stets gemeinsam erneuern.
- Nach dem Ausbau eines Ventils muss immer der Ventilschaft-Dichtung erneuert werden.

6. Entfernen:
- Ölkohleablagerungen
(vom Ventilteller und Ventil-sitz)
7. Kontrollieren:
- Ventilsitz
Angefressen/verschlissen → Ventilsitz nachschleifen.

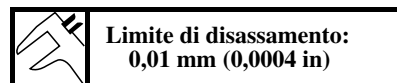
8. Messen:
- Ventilsitz-Breite \textcircled{a}
Nicht nach Vorgabe → Ventilsitz nachschleifen.



Arbeitsvorgang:

- Tuschierfarbe \textcircled{b} auf den Ventilkegel auftragen.
- Das Ventil in den Zylinderkopf einsetzen.
- Das Ventil fest gegen den Ventilsitz pressen, um einen deutlichen Abdruck der Ventilsitz-Breite zu erhalten.
- Das Ventil herausnehmen und dann die Ventilsitz-Breite messen. Die Kontaktfläche von Ventilsitz und Ventilkegel ist aufgrund der Farbverteilung sichtbar.
- Ist der Sitz zu breit, zu schmal oder außermittig, muss der Ventilsitz nachbearbeitet werden.

5. Misurare:
- Disassamento (stelo della valvola)
Non conforme alle specifiche → Sostituire.

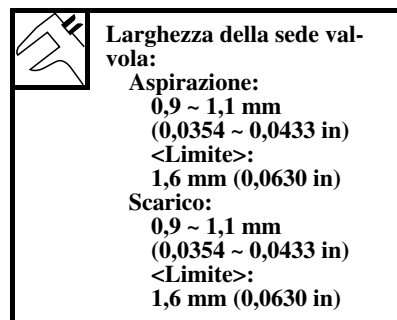


NOTA:

- Quando s'installa una valvola nuova, sostituire sempre la guida.
- Se la valvola viene rimossa o sostituita, sostituire sempre anche il paraolio.

6. Eliminare:
- Depositi carboniosi
(dalla faccia e dalla sede della valvola)
7. Controllare:
- Sede della valvola
Vaiolature/usura → Alesare la sede della valvola.

8. Misurare:
- Larghezza della sede valvola \textcircled{a}
Non conforme alle specifiche → Rettificare la sede della valvola.



Operazioni per la misurazione:

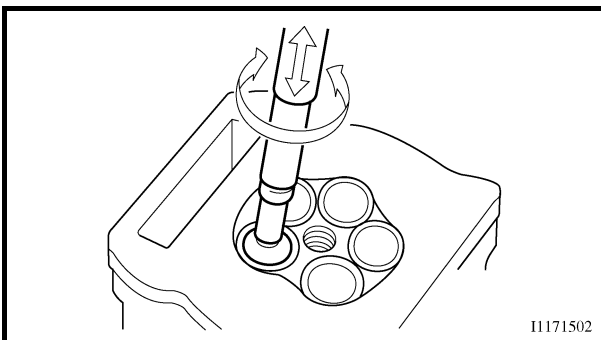
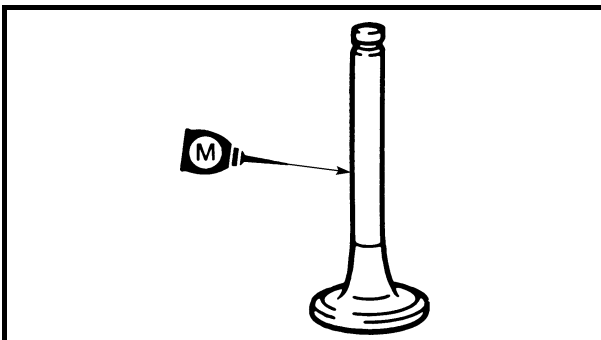
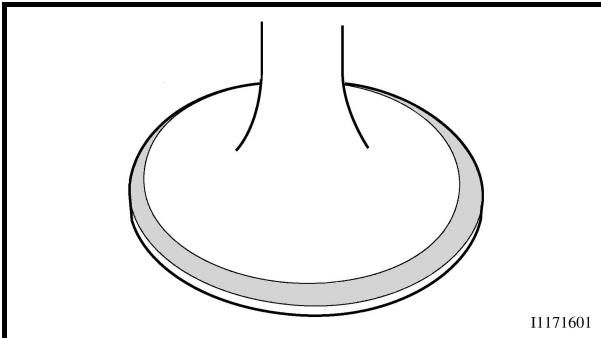
- Applicare del blu di Prussia (Dykem) \textcircled{b} sulla faccia della valvola.
- Installare la valvola nella testata.
- Premere la valvola attraverso il guidavalvola e sulla sua sede in modo da lasciare un'impronta chiara.
- Misurare la larghezza della sede valvola. Nei punti in cui la sede e la faccia della valvola sono entrate in contatto, il blu di Prussia risulta asportato.
- Se la sede della valvola è troppo larga, troppo stretta oppure se non è centrata, occorre rettificarla.



9. Lap:
- Valve face
 - Valve seat

NOTE: _____

After refacing the valve seat or replacing the valve and valve guide, the valve seat and valve face should be lapped.



Lapping steps:

- Apply a coarse lapping compound to the valve face.

CAUTION: _____

Do not let the compound enter the gap between the valve stem and the guide.

- Apply molybdenum disulfide oil to the valve stem.
- Install the valve into the cylinder head.
- Turn the valve until the valve face and valve seat are evenly polished, then clean off all of the compound.

NOTE: _____

For best lapping results, lightly tap the valve seat while rotating the valve back and forth between your hands.

- Apply a fine lapping compound to the valve face and repeat the above steps.

NOTE: _____

After every lapping operation be sure to clean off all of the compound from the valve face and valve seat.

- Apply Mechanic's blueing dye (Dykem) to the valve face.
- Install the valve into the cylinder head.
- Press the valve through the valve guide and onto the valve seat to make a clear pattern.
- Measure the valve seat width again. If the valve seat width is out of specification, reface and relap the valve seat.



9. Roder:

- Portée de soupape
- Siège de soupape

N.B.:

Après rectification du siège de soupape ou remplacement de la soupape et du guide de soupape, le siège et la portée de soupape doivent être rodés.

Étapes du rodage:

- Appliquer une pâte à roder grossière sur la portée de soupape.

ATTENTION:

Ne pas laisser la pâte pénétrer entre la queue et le guide de soupape.

- Appliquer de l'huile au bisulfure de molybdène sur la queue de soupape.
- Reposer la soupape dans la culasse.
- Tourner la soupape jusqu'à ce que la portée de soupape et le siège de soupape soient uniformément polis, puis éliminer toute trace de pâte.

N.B.:

Pour obtenir de meilleurs résultats de rodage, tapoter légèrement le siège de soupape tout en faisant tourner la soupape entre les mains avec un mouvement de va-et-vient.

- Appliquer une pâte à roder fine sur la portée de soupape et répéter les opérations ci-dessus.

N.B.:

Veiller à éliminer toute trace de pâte de la portée et du siège de soupape après chaque opération de rodage.

- Appliquer du bleu de mécanicien (Dykem) sur la portée de soupape.
- Reposer la soupape dans la culasse.
- Enfoncer la soupape dans le guide et l'appuyer contre le siège de soupape pour laisser une empreinte nette.
- Mesurer à nouveau la largeur du siège de soupape. Si la largeur du siège de soupape n'est pas conforme aux spécifications, rectifier et roder à nouveau le siège de soupape.

9. Einschleifen:

- Ventilkegel
- Ventilsitz

HINWEIS:

Nach dem Einschleifen des Ventilsitzes sowie nach der Erneuerung des Ventils und der Ventilführung sollten Ventilsitz und Ventilkegel eingeschleift werden.

Arbeitsfolge:

- Grobkörnige Schleifpaste auf den Ventilkegel auftragen.

ACHTUNG:

Darauf achten, dass die Schleifpaste nicht zwischen Ventilschaft und Ventilführung gelangt.

- Molybdändisulfidöl auf den Ventilschaft auftragen.
- Das Ventil in den Zylinderkopf einsetzen.
- Das Ventil hin- und herdrehen, bis Ventilkegel und Ventilsitz gleichmäßig angeschliffen sind; danach die Schleifpaste vollständig entfernen.

HINWEIS:

Die beste Wirkung wird erzielt, wenn das Ventil zwischen den Handflächen hin- und hergedreht und dabei leicht gegen den Ventilsitz gedrückt wird.

- Feinkörnige Schleifpaste auf den Ventilkegel auftragen und die obigen Arbeitsschritte wiederholen.

HINWEIS:

Die Schleifpaste nach jedem Arbeitsgang vollständig vom Ventilkegel und Ventilsitz abwischen.

- Tuschiefarbe auf den Ventilkegel auftragen.
- Das Ventil in den Zylinderkopf einsetzen.
- Das Ventil fest gegen den Ventilsitz pressen, um einen deutlichen Abdruck der Ventilsitz-Breite zu erhalten.
- Das Ventil herausnehmen und dann die Ventilsitz-Breite messen. Falls die Ventilsitz-Breite nicht der Vorgabe entspricht, Ventilkegel und -sitz erneut einschleifen.

9. Lappare:

- Faccia della valvola
- Sede della valvola

NOTA:

Dopo aver rettificato la sede della valvola o sostituito la valvola e il guida-valvola, occorre lappare la sede e la faccia della valvola.

Operazioni per la lappatura:

- Applicare alla faccia della valvola un composto per lappatura a grana grossa.

ATTENZIONE:

Non permettere la penetrazione del composto nella luce tra lo stelo e la guida.

- Applicare olio al disolfuro di molibdeno sullo stelo valvola.
- Installare la valvola nella testata.
- Ruotare la valvola finché la faccia e la sede non siano levigate uniformemente, quindi asportare bene ogni traccia di composto.

NOTA:

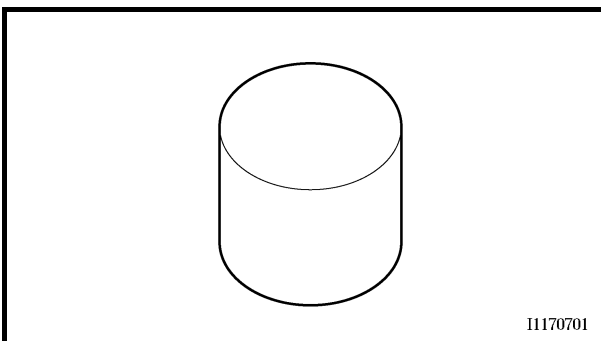
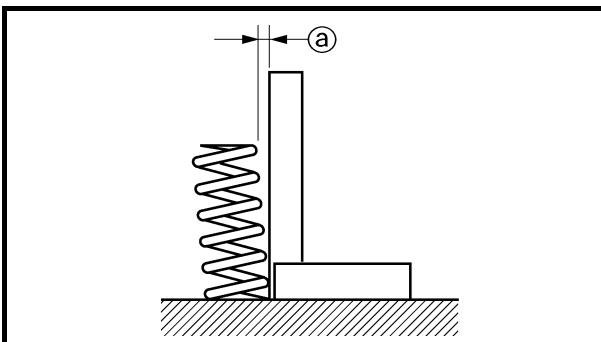
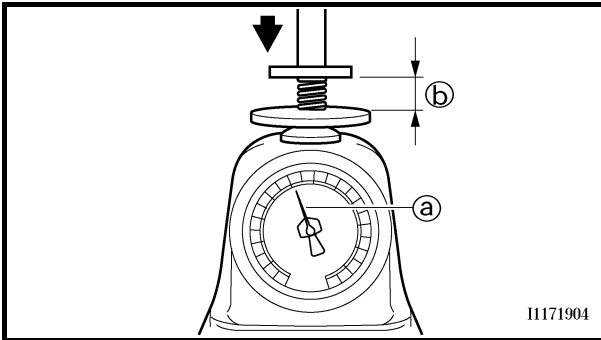
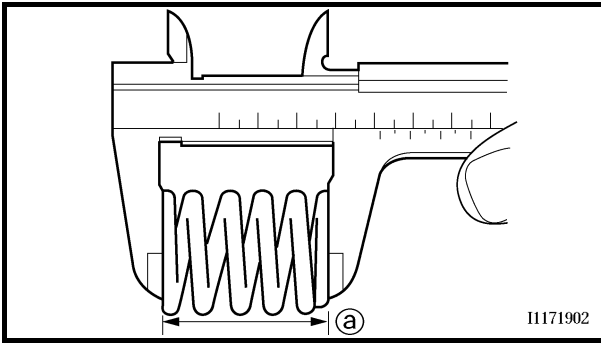
Per ottenere risultati ottimali nella lappatura, picchiettare leggermente sulla sede della valvola mentre la si ruota avanti e indietro fra le mani.

- Applicare alla faccia della valvola un composto per lappatura a grana fine e ripetere le operazioni precedenti.

NOTA:

Dopo ogni operazione di lappatura, asportare ogni traccia di composto dalla faccia e dalla sede della valvola.

- Applicare del blu di Prussia (Dykem) sulla faccia della valvola.
- Installare la valvola nella testata.
- Premere la valvola attraverso il guida-valvola e sulla sua sede in modo da lasciare un'impronta chiara.
- Misurare nuovamente la larghezza della sede valvola. Se la larghezza della sede valvola non è conforme alle specifiche, rettificare e lappare nuovamente la sede valvola.



Valve spring

1. Measure:

- Valve spring free length (a)
Out of specification → Replace.



Free length (valve spring):

Intake:

37.81 mm (1.49 in)

<Limit>: 36.81 mm (1.45 in)

Exhaust:

37.54 mm (1.48 in)

<Limit>: 36.54 mm (1.44 in)

2. Measure:

- Compressed spring force (a)
Out of specification → Replace.

(b) Installed length



Compressed spring force:

Intake:

99 ~ 114 N at 29.13 mm

(9.9 ~ 11.4 kg at 29.13 mm,

22.27 ~ 25.57 lb at 1.15 in)

Exhaust:

126 ~ 144 N at 29.30 mm

(12.6 ~ 14.4 kg at 29.30 mm,

28.44 ~ 32.41 lb at 1.15 in)

3. Measure:

- Spring tilt (a)
Out of specification → Replace.



Spring tilt limit:

Intake:

2.5°/1.7 mm (0.067 in)

Exhaust:

2.5°/1.6 mm (0.063 in)

Valve lifter

1. Inspect:

- Valve lifter
Scratches/damage → Replace both lifters and cylinder head.

SOUPAPES ET RESSORTS DE SOUPAPES VENTILE UND VENTILFEDERN VALVOLE E MOLLE VALVOLE

ENG



Ressort de soupape

1. Mesurer:

- Longueur libre du ressort de soupape [ⓐ]
Hors spécifications → Remplacer.



Longueur libre (ressort de soupape):

Admission:
37,81 mm (1,49 in)
<Limite>:
36,81 mm (1,45 in)
Echappement:
37,54 mm (1,48 in)
<Limite>:
36,54 mm (1,44 in)

2. Mesurer:

- Force du ressort comprimé [ⓐ]
Hors spécifications → Remplacer.

ⓑ Longueur montée



Force du ressort comprimé:

Admission:
99 à 114 N à 29,13 mm
(9,9 à 11,4 kg à
29,13 mm,
22,27 à 25,57 lb à
1,15 in)
Echappement:
126 à 144 N à
29,30 mm
(12,6 à 14,4 kg à
29,30 mm,
28,44 à 32,41 lb à
1,15 in)

3. Mesurer:

- Inclinaison du ressort [ⓐ]
Hors spécifications → Remplacer.



Limite d'inclinaison du ressort:

Admission:
2,5°/1,7 mm (0,067 in)
Echappement:
2,5°/1,6 mm (0,063 in)

Poussoir de soupape

1. Contrôler:

- Poussoir de soupape
Rayures/endommagement → Remplacer les poussoirs et la culasse.

Ventilfeder

1. Messen:

- Länge [ⓐ] der ungespannten Ventilfeder
Nicht nach Vorgabe → Erneuern.



Länge der ungespannten Ventilfeder:

Einlass:
37,81 mm (1,49 in)
<Grenzwert>:
36,81 mm (1,45 in)
Auslass:
37,54 mm (1,48 in)
<Grenzwert>:
36,54 mm (1,44 in)

2. Messen:

- Federkraft [ⓐ] der gespannten Ventilfeder
Nicht nach Vorgabe → Erneuern.

ⓑ Einbaulänge



Federkraft der gespannten Ventilfeder:

Einlass:
99–114 N bei
29,13 mm
(9,9–11,4 kg bei
29,13 mm,
22,27–25,57 lb bei
1,15 in)
Auslass:
126–144 N bei
29,30 mm
(12,6–14,4 kg bei
29,30 mm,
28,44–32,41 lb bei
1,15 in)

3. Messen:

- Federneigung [ⓐ]
Nicht nach Vorgabe → Erneuern.



Max. Federneigung:

Einlass:
2,5°/1,7 mm (0,067 in)
Auslass:
2,5°/1,6 mm (0,063 in)

Tassenstößel

1. Kontrollieren:

- Tassenstößel
Verkratzt/beschädigt → Tassenstößel und Zylinderkopf erneuern.

Molla valvola

1. Misurare:

- Lunghezza libera molla della valvola [ⓐ]
Non conforme alle specifiche → Sostituire.



Lunghezza libera (molla della valvola):

Aspirazione:
37,81 mm (1,49 in)
<Limite>:
36,81 mm (1,45 in)
Scarico:
37,54 mm (1,48 in)
<Limite>:
36,54 mm (1,44 in)

2. Misurare:

- Forza molla compressa [ⓐ]
Non conforme alle specifiche → Sostituire.

ⓑ Lunghezza installata



Forza molla compressa:

Aspirazione:
99 ~ 114 N a 29,13 mm
(9,9 ~ 11,4 kg a
29,13 mm,
22,27 ~ 25,57 lb a
1,15 in)
Scarico:
126 ~ 144 N a
29,30 mm
(12,6 ~ 14,4 kg a
29,30 mm,
28,44 ~ 32,41 lb a
1,15 in)

3. Misurare:

- Inclinazione della molla [ⓐ]
Non conforme alle specifiche → Sostituire.



Limite di inclinazione della molla:

Aspirazione:
2,5°/1,7 mm (0,067 in)
Scarico:
2,5°/1,6 mm (0,063 in)

Alzavalvola

1. Controllare:

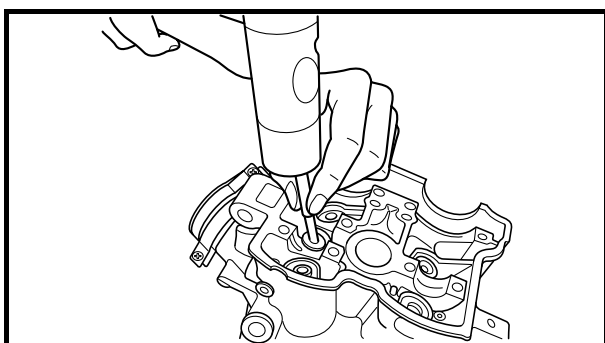
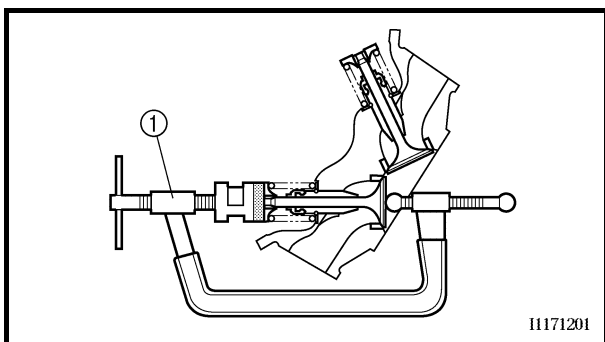
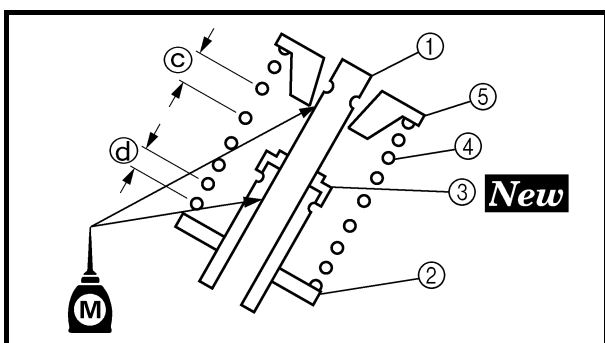
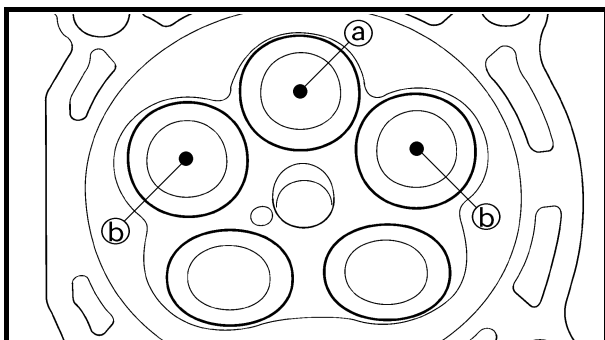
- Alzavalvola
Graffi/danni → Sostituire gli alzavalvole e la testata.



ASSEMBLY AND INSTALLATION

Valve and valve spring

- Apply:
 - Molybdenum disulfide oil
Onto the valve stem and valve stem seal.



- Install:
 - Valve ①
 - Valve spring seat ②
 - Valve stem seal ③ **New**
 - Valve spring ④
 - Valve spring retainer ⑤
To cylinder head.

NOTE:

- Make sure that each valve is installed in its original place, also referring to the painted color as follows.
 - Intake (middle) ①: yellow
 - Intake (right/left) ②: white
 - Exhaust: no paint
- Install the valve springs with the larger pitch ③ facing upward.

④ Smaller pitch

- Install:
 - Valve cotter

NOTE:

While compressing the valve spring with a valve spring compressor ① install the valve cotters.



Valve spring compressor:
YM-4019/90890-04019

- To secure the valve cotters onto the valve stem, lightly tap the valve tip with a piece of wood.

CAUTION:

Hitting the valve tip with excessive force could damage the valve.



ASSEMBLAGE ET MONTAGE

Soupape et ressort de soupape

1. Appliquer:
 - Huile au bisulfure de molybdène
Sur la queue de soupape et le joint de queue de soupape.

2. Monter:
 - Soupape ①
 - Siège de ressort de soupape ②
 - Joint de queue de soupape ③ **New**
 - Ressort de soupape ④
 - Coupelle de ressort de soupape ⑤
Sur la culasse.

N.B.:

- Veiller à monter chaque soupape à son emplacement d'origine, en se référant également aux marques de couleur, comme suit.
 - Admission (milieu) ③: jaune
 - Admission (droite/gauche) ④: blanc
 - Echappement: pas de marque de couleur
- Monter les ressorts de soupape en plaçant les spires les plus grandes ⑤ vers le haut.

⑤ Petites spires

3. Monter:
 - Clavette de soupape

N.B.:

Monter les clavettes de soupape tout en comprimant le ressort de soupape à l'aide d'un compresseur de ressort de soupape ①.



Compresseur de ressort de soupape:
YM-4019/90890-04019

4. Bloquer les clavettes sur la queue de soupape en frappant légèrement sur son embout à l'aide d'un morceau de bois.

ATTENTION:

Ne pas frapper trop fort pour ne pas endommager la soupape.

ZUSAMMENBAU UND MONTAGE

Ventil und Ventilfeeder

1. Auftragen:
 - Molybdändisulfidöl
(auf Ventilschaft und Dichtring)

2. Montieren:
 - Ventil ①
 - Federsitz ②
 - Ventilschaft-Dichtring ③ **New**
 - Ventilfeeder ④
 - Federteller ⑤
(am Zylinderkopf)

HINWEIS:

- Darauf achten, dass die Ventile in ihre ursprüngliche Lage eingebaut werden; dabei folgende Farbcodierung beachten.
 - Einlass (Mitte) ③: Gelb
 - Einlass (rechts/links) ④: Weiß
 - Auslass: keine Farbe
- Beim Einbau der Ventilfeeder muss die größere Steigung ⑤ nach oben gerichtet sein.

⑤ Kleinere Steigung

3. Montieren:
 - Ventilkeil

HINWEIS:

Zum Einbau des Ventilkeils die Ventilfeeder mit dem Ventilfeederspanner ① zusammendrücken.



Ventilfeederspanner:
YM-4019/90890-04019

4. Mit einem Holzstück leicht auf das Ventilende klopfen, um einen guten Sitz des Ventilkeils zu gewährleisten.

ACHTUNG:

Darauf achten, nicht zu hart zu klopfen, um das Ventil nicht zu beschädigen.

MONTAGGIO E INSTALLAZIONE

Valvola e molla della valvola

1. Applicare:
 - Olio al disolfuro di molibdeno
Sullo stelo della valvola e sul paraolio dello stelo.

2. Installare:
 - Valvola ①
 - Sede molla valvola ②
 - Paraolio stelo valvola ③ **New**
 - Molla valvola ④
 - Anello di fermo della molla valvola ⑤
Sulla testata.

NOTA:

- Accertarsi che ogni valvola sia installata nella posizione originaria, facendo riferimento anche ai colori, come descritto di seguito.
 - Aspirazione (centrale) ③: giallo
 - Aspirazione (sinistra/destra) ④: bianco
 - Scarico: nessun colore
- Installare le molle della valvola con il passo più grande ⑤ rivolte verso l'alto.

⑤ Passo più piccolo

3. Installare:
 - Semicono valvola

NOTA:

Mentre si comprime la molla della valvola con un apposito compressore ① installare i semiconi della valvola.

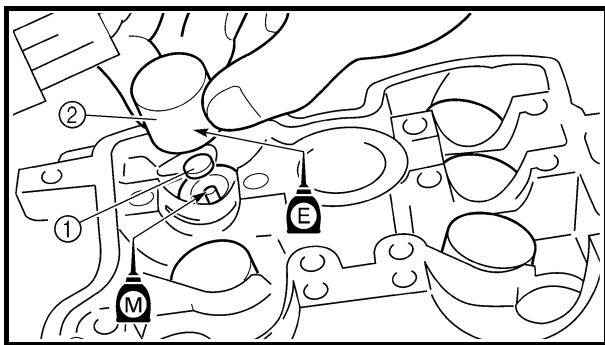


Compressore molle valvole:
YM-4019/90890-04019

4. Per fissare i semiconi sullo stelo della valvola, picchiettare lievemente la punta della valvola con un pezzo di legno.

ATTENZIONE:

Se si percuote con troppa forza la punta della valvola si rischia di danneggiarla.



5. Install:

- Adjusting pad ①
- Valve lifter ②

NOTE:

- Apply the molybdenum disulfide oil on the valve stem end.
- Apply the engine oil on the valve lifters.
- Valve lifter must turn smoothly when rotated with a finger.
- Be careful to reinstall valve lifters and pads in their original place.

**SOUPAPES ET RESSORTS DE SOUPAPES
VENTILE UND VENTILFEDERN
VALVOLE E MOLLE VALVOLE**

ENG



5. Monter:
- Cale de réglage ①
 - Poussoir de soupape ②

N.B.:

- Appliquer de l'huile au bisulfure de molybdène sur les embouts de queues de soupapes.
- Appliquer de l'huile moteur sur les poussoirs de soupapes.
- Le poussoir de soupape doit tourner librement sous la poussée du doigt.
- Veiller à remonter les poussoirs de soupapes et les cales à leur emplacement d'origine.

5. Montieren:
- Ventilplättchen ①
 - Tassenstößel ②

HINWEIS:

- Molybdändisulfidöl auf das Ventil-schaftende auftragen.
- Motoröl auf die Tassenstößel auftragen.
- Der Tassenstößel muss sich mit dem Finger mühelos drehen lassen.
- Die Tassenstößel und Ventilplättchen müssen in der ursprünglichen Lage montiert werden.

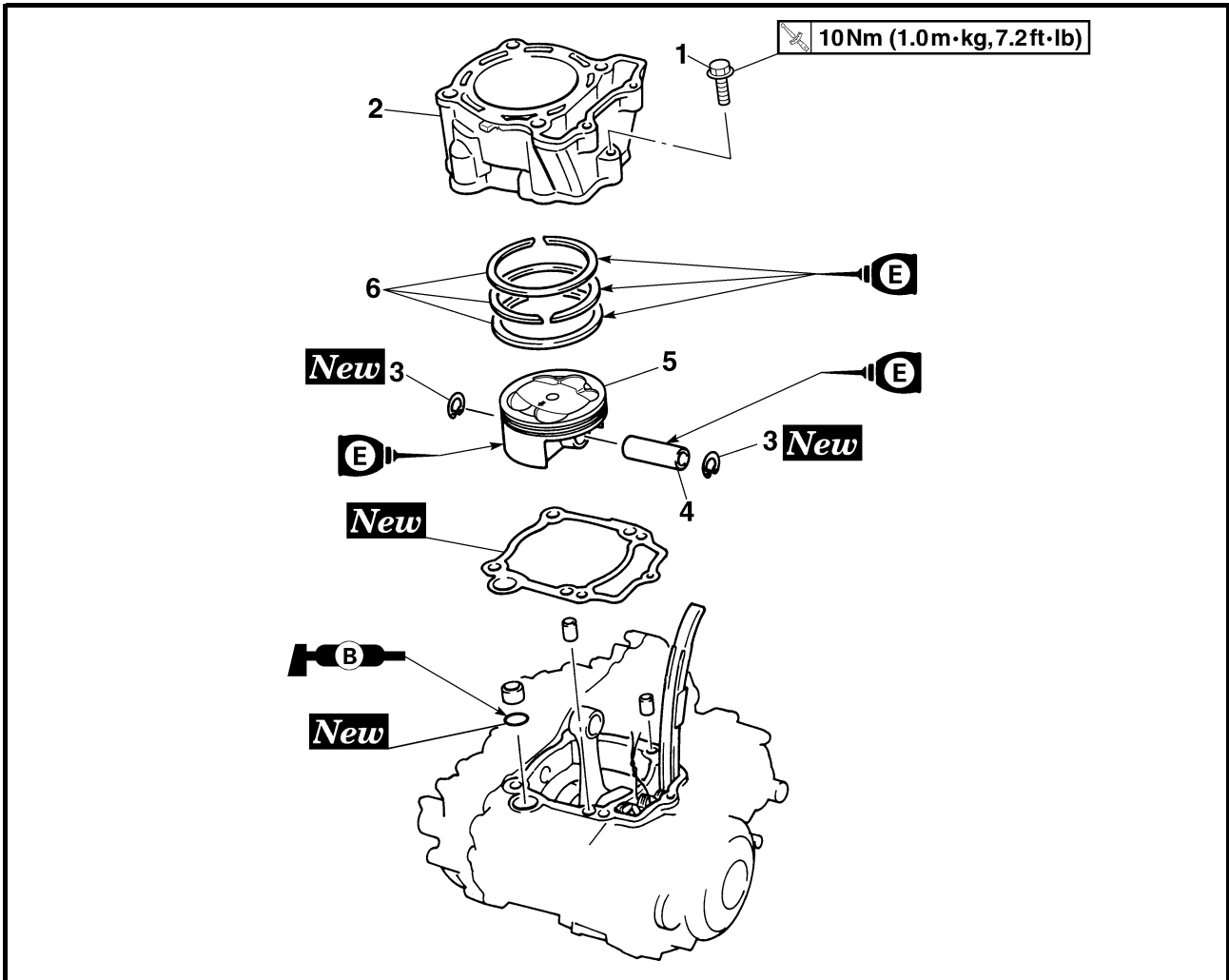
5. Installare:
- Spessore di regolazione ①
 - Alzavalvola ②

NOTA:

- Applicare l'olio al disolfuro di molibdeno all'estremità dello stelo della valvola.
- Applicare l'olio motore sugli alzavalvole.
- L'alzavalvola deve muoversi agevolmente quando viene fatto ruotare con un dito.
- Prestare attenzione a reinstallare gli alzavalvole e gli spessori nella loro posizione originaria.



CYLINDER AND PISTON



Extent of removal:

① Cylinder removal

② Piston removal

Extent of removal	Order	Part name	Q'ty	Remarks
CYLINDER AND PISTON REMOVAL				
Preparation for removal		Cylinder head		Refer to "CYLINDER HEAD" section.
	1	Bolt (cylinder)	1	Use special tool. Refer to "REMOVAL POINTS".
	2	Cylinder	1	
	3	Piston pin clip	2	
	4	Piston pin	1	
	5	Piston	1	
	6	Piston ring set	1	



CYLINDRE ET PISTON



Organisation de la dépose:

① Dépose du cylindre

② Dépose du piston

Organisation de la dépose	Ordre	Nom de la pièce	Qté	Remarques
Préparation à la dépose		DEPOSE DES CYLINDRES ET DES PISTONS		
		Culasse		Se reporter à la section "CULASSE".
	1	Boulon (cylindre)	1	Utiliser l'outil spécial. Se reporter à "POINTS DE DEPOSE".
	2	Cylindre	1	
	3	Agrafe d'axe de piston	2	
	4	Axe de piston	1	
	5	Piston	1	
	6	Segments de piston	1	

ZYLINDER UND KOLBEN



Arbeitsumfang:

① Zylinder demontieren

② Kolben demontieren

Arbeitsumfang	Reihenfolge	Bauteil	Anz.	Bemerkungen
Vorbereitungsarbeiten		ZYLINDER UND KOLBEN DEMONTIEREN		
		Zylinderkopf		Siehe unter "ZYLINDERKOPF".
	1	Zylinder-Schraube	1	Spezialwerkzeug verwenden. Siehe unter "DEMONTAGE-EINZELHEITEN".
	2	Zylinder	1	
	3	Kolbenbolzen-Sicherungsring	2	
	4	Kolbenbolzen	1	
	5	Kolben	1	
	6	Kolbenringsatz	1	

CILINDRO E PISTONE

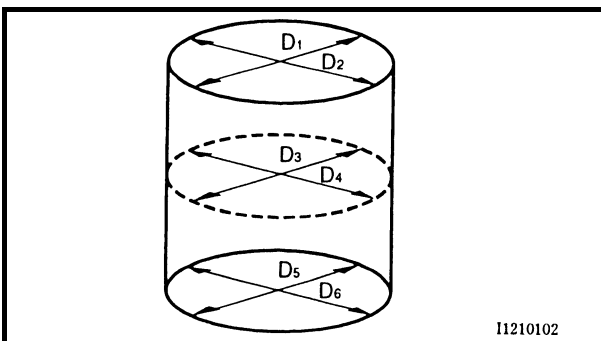
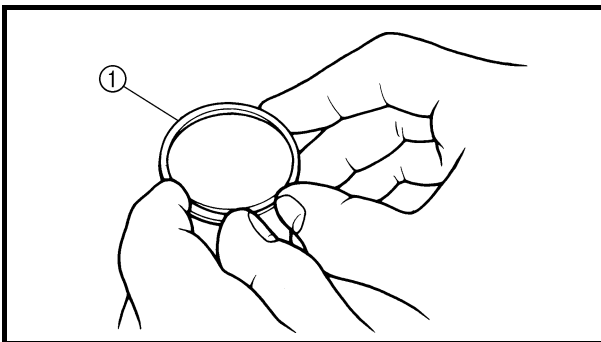
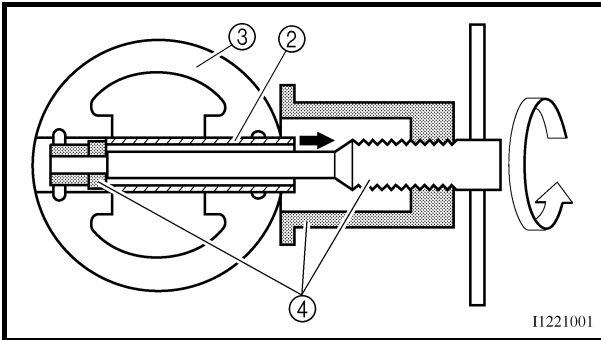
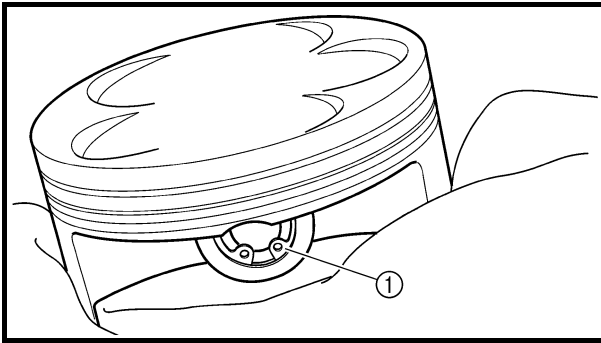


Estensione della rimozione:

① Rimozione del cilindro

② Rimozione del pistone

Estensione della rimozione	Ordine	Denominazione	Quantità	Osservazioni
Preparazione per la rimozione		RIMOZIONE DI CILINDRO E PISTONE		
		Testata		Fare riferimento al paragrafo "TESTATA".
	1	Bullone (cilindro)	1	Utilizzare l'apposito attrezzo. Fare riferimento a "PUNTI DI RIMOZIONE".
	2	Cilindro	1	
	3	Fermo spinotto	2	
	4	Spinotto	1	
	5	Pistone	1	
	6	Serie fasce elastiche	1	



REMOVAL POINTS

Piston and piston ring

1. Remove:
 - Piston pin clip ①
 - Piston pin ②
 - Piston ③

NOTE:

- Put identification marks on each piston head for reference during reinstallation.
- Before removing each piston pin, deburr the clip groove and pin hole area. If the piston pin groove is deburred and the piston pin is still difficult to remove, use the piston pin puller set ④.



Piston pin puller set:
YU-1304/90890-01304

CAUTION:

Do not use a hammer to drive the piston pin out.

2. Remove:
 - Piston ring ①

NOTE:

Spread the end gaps apart while at the same time lifting the piston ring over the top of the piston crown, as shown in the illustration.

INSPECTION

Cylinder and piston

1. Inspect:
 - Cylinder and piston walls
Vertical scratches → Replace cylinder and piston.
2. Measure:
 - Piston-to-cylinder clearance

Measurement steps:

1st step:

- Measure the cylinder bore "C" with a cylinder bore gauge.

NOTE:

Measure the cylinder bore "C" in parallel to and at right angles to the crankshaft. Then, find the average of the measurements.



POINTS DE DEPOSE

Piston et segment

- Déposer:
 - Agrafe d'axe de piston ①
 - Axe de piston ②
 - Piston ③

N.B.:

- Placer des repères d'identification sur chaque tête de piston comme référence pour la repose.
- Avant de retirer chaque axe de piston, ébavurer la gorge de l'agrafe et le pourtour du trou de l'axe. Si la gorge de l'axe de piston est ébavurée et que l'axe du piston reste difficile à dégager, utiliser l'extracteur d'axe de piston ④.



Kit extracteur d'axe de piston:
YU-1304/90890-01304

ATTENTION:

Ne pas employer de marteau pour chasser l'axe de piston.

- Déposer:
 - Segment de piston ①

N.B.:

Ecarter les coupes du segment tout en soulevant le segment de piston par dessus la calotte du piston, comme illustré.

CONTROLE

Cylindre et piston

- Contrôler:
 - Parois du cylindre et du piston
Rayures verticales → Remplacer le cylindre et le piston.
- Mesurer:
 - Jeu entre piston et cylindre

Étapes de la mesure:

1ère étape:

- Mesurer l'alésage de cylindre "C" à l'aide d'un comparateur à cadran pour cylindre.

N.B.:

Mesurer l'alésage du cylindre "C" parallèlement et perpendiculairement à l'arbre à cames. Calculer ensuite la moyenne de ces mesures.

DEMONTAGE-EINZELHEITEN

Kolben und Kolbenringe

- Demontieren:
 - Kolbenbolzen-Sicherungsring ①
 - Kolbenbolzen ②
 - Kolben ③

HINWEIS:

- Die Kolbenböden für den späteren Wiedereinbau markieren.
- Vor dem Ausbau des Kolbenbolzens den Bereich der Sicherungsring-Nut und des Kolbenbolzenauges entgraten. Lässt sich der Kolbenbolzen auch danach nur schwer lösen, den Kolbenbolzen-Abzieher ④ verwenden.



Kolbenbolzen-Abzieher:
YU-1304/90890-01304

ACHTUNG:

Den Kolbenbolzen unter keinen Umständen mit einem Hammer austreiben.

- Demontieren:
 - Kolbenring ①

HINWEIS:

Wie in der Abbildung gezeigt, die Ringenden spreizen und dabei den Kolbenring hochschieben.

KONTROLLE

Zylinder und Kolben

- Kontrollieren:
 - Zylinder und Kolbenhemd
In Laufrichtung riefig → Zylinder und Kolben erneuern.
- Messen:
 - Kolben-Laufspiel

Arbeitsvorgang:

1. Schritt:

- Die Zylinderbohrung "C" mit einer Innenmessschraube messen.

HINWEIS:

Die Zylinderbohrung "C" sowohl parallel als auch im rechten Winkel zur Kurbelwelle messen. Anschließend den Durchschnitt der gemessenen Werte ermitteln.

PUNTI DI RIMOZIONE

Pistone e fascia elastica del pistone

- Togliere:
 - Fermo spinotto ①
 - Spinotto ②
 - Pistone ③

NOTA:

- Posizionare i segni di identificazione sulla testa di ogni pistone come riferimento durante la reinstallazione.
- Prima di rimuovere ogni spinotto, sbavare l'area della scanalatura del fermo e del foro dello spinotto. Se risulta ancora difficile rimuovere lo spinotto dopo aver sbavato la scanalatura, utilizzare il kit estrattore dello spinotto ④.



Kit estrattore dello spinotto:
YU-1304/90890-01304

ATTENZIONE:

Non utilizzare un martello per far uscire lo spinotto.

- Togliere:
 - Fascia elastica del pistone ①

NOTA:

Divaricare le luci fra le estremità e sollevare contemporaneamente la fascia elastica del pistone al di sopra della parte superiore della corona del pistone, come indicato in figura.

CONTROLLO

Cilindro e pistone

- Controllare:
 - Pareti del cilindro e del pistone
Graffi verticali → Sostituire il cilindro e il pistone.
- Misurare:
 - Gioco tra cilindro e pistone

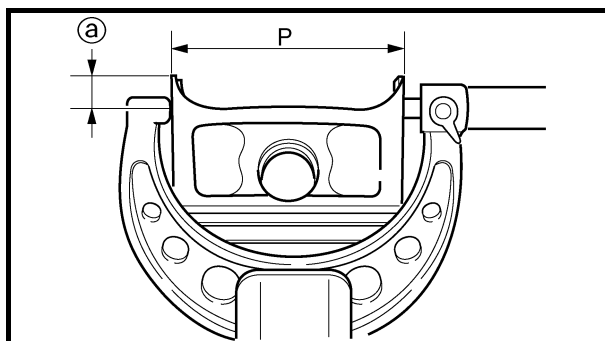
Operazioni per la misurazione:


Prima fase:

- Misurare il foro cilindro "C" con l'apposito calibro.

NOTA:

Misurare il foro cilindro "C" parallelamente e sugli angoli destri dell'albero motore. Quindi, calcolare la media delle misure.





Cylinder bore "C"	77.00 ~ 77.01 mm (3.0315 ~ 3.0319 in)
Taper limit "T"	0.05 mm (0.002 in)
Out of round "R"	0.05 mm (0.002 in)
"C" = Maximum D	
"T" = (Maximum D₁ or D₂) – (Maximum D₅ or D₆)	
"R" = (Maximum D₁, D₃ or D₅) – (Minimum D₂, D₄ or D₆)	
<ul style="list-style-type: none"> If out of specification, replace the cylinder, and replace the piston and piston rings as set. <p>2nd step:</p> <ul style="list-style-type: none"> Measure the piston skirt diameter "P" with a micrometer. <p>Ⓐ 8 mm (0.31 in) from the piston bottom edge</p>	
	Piston size "P"
Standard	76.955 ~ 76.970 mm (3.0297 ~ 3.0303 in)
<ul style="list-style-type: none"> If out of specification, replace the piston and piston rings as a set. <p>3rd step:</p> <ul style="list-style-type: none"> Calculate the piston-to-cylinder clearance with following formula: 	
<p>Piston-to-cylinder clearance = Cylinder bore "C" – Piston skirt diameter "P"</p>	
	<p>Piston-to-cylinder clearance: 0.030 ~ 0.055 mm (0.0012 ~ 0.0022 in) <Limit>: 0.1 mm (0.004 in)</p>
<ul style="list-style-type: none"> If out of specification, replace the cylinder, and replace the piston and piston rings as set. 	


**CYLINDRE ET PISTON
ZYLINDER UND KOLBEN
CILINDRO E PISTONE**

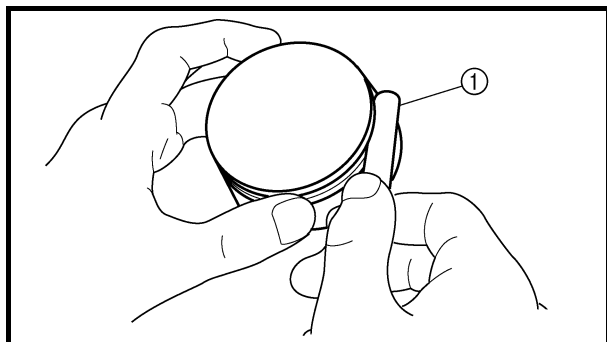
ENG



Alésage de cylindre "C"	77,00 à 77,01 mm (3,0315 à 3,0319 in)
Limite de conicité "T"	0,05 mm (0,002 in)
Ovalisation "R"	0,05 mm (0,002 in)
"C" = D maximum	
"T" = (D₁ ou D₂ maximum) – (D₅ ou D₆ maximum)	
"R" = (D₁, D₃ ou D₅ maximum) – (D₂, D₄ ou D₆ minimum)	
<ul style="list-style-type: none"> • Si le résultat est hors spécifications, remplacer le cylindre et remplacer ensemble le piston et les segments de piston. <p>2ème étape:</p> <ul style="list-style-type: none"> • Mesurer le diamètre "P" de la jupe de piston à l'aide d'un palmer. ⓐ 8 mm (0,31 in) depuis le bord inférieur du piston 	
	Taille du piston "P"
Standard	76,955 à 76,970 mm (3,0297 à 3,0303 in)
<ul style="list-style-type: none"> • Si hors spécifications, remplacer ensemble le piston et les segments de piston. <p>3ème étape:</p> <ul style="list-style-type: none"> • Calculer le jeu entre piston et cylindre au moyen de la formule suivante: 	
Jeu entre piston et cylindre = Alésage de cylindre "C" – Diamètre de la jupe de piston "P"	
	<p>Jeu entre piston et cylindre: 0,030 à 0,055 mm (0,0012 à 0,0022 in) <Limite>: 0,1 mm (0,004 in)</p>
<ul style="list-style-type: none"> • Si le résultat est hors spécifications, remplacer le cylindre et remplacer ensemble le piston et les segments de piston. 	

Zylinderbohrung "C"	77,00–77,01 mm (3,0315–3,0319 in)
Max. Konizität "T"	0,05 mm (0,002 in)
Max. Ovalität "R"	0,05 mm (0,002 in)
"C" = größtes Maß unter D	
"T" = (größtes Maß unter D₁ und D₂) – (größtes Maß unter D₅ und D₆)	
"R" = (größtes Maß unter D₁, D₃ und D₅) – (kleinstes Maß unter D₂, D₄ und D₆)	
<ul style="list-style-type: none"> • Falls nicht nach Vorgabe, Zylinder sowie Kolben und Kolbenringe erneuern. <p>2. Schritt:</p> <ul style="list-style-type: none"> • Den Kolbenschaft-Durchmesser "P" mit einer Bügelmessschraube messen. ⓐ 8 mm (0,31 in) oberhalb der Unterkante 	
	Kolbengröße "P"
Standard	76,955–76,970 mm (3,0297–3,0303 in)
<ul style="list-style-type: none"> • Falls nicht nach Vorgabe, Kolben samt Kolbenringen erneuern. <p>3. Schritt:</p> <ul style="list-style-type: none"> • Das Kolben-Laufspiel nach folgender Formel ermitteln: 	
Kolben-Laufspiel = Zylinderbohrung "C" – Kolbenschaft-Durchmesser "P"	
	<p>Kolben-Laufspiel: 0,030–0,055 mm (0,0012–0,0022 in) <Grenzwert>: 0,1 mm (0,004 in)</p>
<ul style="list-style-type: none"> • Falls nicht nach Vorgabe, Zylinder sowie Kolben und Kolbenringe erneuern. 	

Foro del cilindro "C"	77,00 ~ 77,01 mm (3,0315 ~ 3,0319 in)
Limite di conicità "T"	0,05 mm (0,002 in)
Eccentricità "R"	0,05 mm (0,002 in)
"C" = massimo di D	
"T" = (Massimo di D₁ o D₂) – (Massimo di D₅ o D₆)	
"R" = (Massimo di D₁, D₃ o D₅) – (Minimo di D₂, D₄ o D₆)	
<ul style="list-style-type: none"> • Se fuori specifica, sostituire il cilindro nonché il pistone e le fasce elastiche in blocco. <p>Seconda fase:</p> <ul style="list-style-type: none"> • Misurare il diametro del mantello "P" del pistone con un micrometro. ⓐ 8 mm (0,31 in) dal bordo inferiore del pistone 	
	Dimensioni "P" del pistone
Standard	76,955 ~ 76,970 mm (3,0297 ~ 3,0303 in)
<ul style="list-style-type: none"> • Se non conforme alle specifiche, sostituire in blocco il pistone e le fasce elastiche. <p>Terza fase:</p> <ul style="list-style-type: none"> • Calcolare il gioco fra pistone e cilindro con la seguente formula: 	
Gioco tra cilindro e pistone = Foro del cilindro "C" – Diametro mantello pistone "P"	
	<p>Gioco tra cilindro e pistone: 0,030 ~ 0,055 mm (0,0012 ~ 0,0022 in) <Limite>: 0,1 mm (0,004 in)</p>
<ul style="list-style-type: none"> • Se fuori specifica, sostituire il cilindro nonché il pistone e le fasce elastiche in blocco. 	



Piston ring

1. Measure:

- Ring side clearance
Use a feeler gauge ①.

Out of specification → Replace the piston and rings as a set.

NOTE:

Clean carbon from the piston ring grooves and rings before measuring the side clearance.

	Side clearance:	
	Standard	<Limit>
Top ring	0.030 ~ 0.065 mm (0.0012 ~ 0.0026 in)	0.12 mm (0.005 in)
2nd ring	0.020 ~ 0.055 mm (0.0008 ~ 0.0022 in)	0.12 mm (0.005 in)

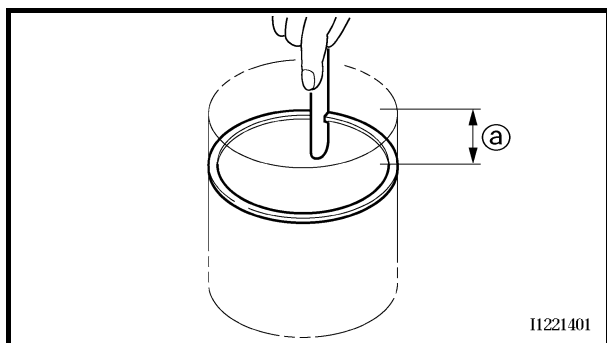
2. Position:

- Piston ring
(in cylinder)

NOTE:

Insert a ring into the cylinder and push it approximately 10 mm (0.39 in) into the cylinder. Push the ring with the piston crown so that the ring will be at a right angle to the cylinder bore.

① 10 mm (0.39 in)



3. Measure:

- Ring end gap
Out of specification → Replace.

NOTE:

You cannot measure the end gap on the expander spacer of the oil control ring. If the oil control ring rails show excessive gap, replace all three rings.


	End gap:	
	Standard	<Limit>
Top ring	0.15 ~ 0.25 mm (0.006 ~ 0.010 in)	0.50 mm (0.020 in)
2nd ring	0.30 ~ 0.45 mm (0.012 ~ 0.018 in)	0.80 mm (0.031 in)
Oil ring	0.10 ~ 0.40 mm (0.004 ~ 0.016 in)	—



Segment de piston

- Mesurer:
 - Jeu latéral du segment
Utiliser une jauge d'épaisseur à lames ①.
Hors spécifications → Remplacer ensemble le piston et les segments de piston.

N.B.: _____
Éliminer les dépôts de calamine des gorges des segments de piston et des segments avant de mesurer le jeu latéral.

	Jeu latéral:	
	Standard	<Limite>
Segment de feu	0,030 à 0,065 mm (0,0012 à 0,0026 in)	0,12 mm (0,005 in)
Segment d'étanchéité	0,020 à 0,055 mm (0,0008 à 0,0022 in)	0,12 mm (0,005 in)


- Position:
 - Segment de piston (dans le cylindre)

N.B.: _____
Insérer un segment dans le cylindre et l'enfoncer d'environ 10 mm (0,39 in). Enfoncer le segment à l'aide de la calotte de piston de manière que le segment fasse un angle droit avec l'alésage du cylindre.

① 10 mm (0,39 in)

- Mesurer:
 - Coupe de segment
Hors spécifications → Remplacer.


N.B.: _____
Il n'est pas possible de mesurer la coupe de la bague extensible du segment racleur d'huile. Si les rails du segment racleur d'huile présentent un jeu excessif, remplacer les trois segments.

	Coupe:	
	Standard	<Limite>
Segment de feu	0,15 à 0,25 mm (0,006 à 0,010 in)	0,50 mm (0,020 in)
Segment d'étanchéité	0,30 à 0,45 mm (0,012 à 0,018 in)	0,80 mm (0,031 in)
Segment racleur d'huile	0,10 à 0,40 mm (0,004 à 0,016 in)	—

Kolbenringe

- Messen:
 - Ringnutspiel
Eine Fühlerlehre ① verwenden.
Nicht nach Vorgabe → Kolben samt Kolbenringen erneuern.

HINWEIS: _____
Vor der Messung des Ringnutspiels müssen die Ölkohleablagerungen von den Kolbenringen und Ringnuten entfernt werden.

	Ringnutspiel:	
	Standard	<Grenzwert>
1. Kompressionsring (Topring)	0,030–0,065 mm (0,0012–0,0026 in)	0,12 mm (0,005 in)
2. Kompressionsring	0,020–0,055 mm (0,0008–0,0022 in)	0,12 mm (0,005 in)


- Anordnen:
 - Kolbenringe (im Zylinder)

HINWEIS: _____
Den Kolbenring ca. 10 mm (0,39 in) in den Zylinder einschieben. Den Kolbenring mit dem Kolbenboden in die Zylinderbohrung schieben, so dass der Ring rechtwinklig im Zylinder sitzt.

① 10 mm (0,39 in)

- Messen:
 - Kolbenring-Stoß
Nicht nach Vorgabe → Erneuern.


HINWEIS: _____
Der Stoß der Ölabbstreifring-Expanderfeder kann nicht gemessen werden. Wenn der Stoß der Ölabbstreifschneiden nicht im Sollbereich liegt, müssen alle Kolbenringe erneuert werden.

	Ringstoß:	
	Sollwert	<Grenzwert>
1. Kompressionsring (Topring)	0,15–0,25 mm (0,006–0,010 in)	0,50 mm (0,020 in)
2. Kompressionsring	0,30–0,45 mm (0,012–0,018 in)	0,80 mm (0,031 in)
Ölabstreifring	0,10–0,40 mm (0,004–0,016 in)	—

Fascia elastica del pistone

- Misurare:
 - Gioco laterale della fascia
Utilizzare uno spessimetro ①.
Non conforme a specifiche → Sostituire in blocco il pistone e le fasce elastiche.

NOTA: _____
Pulire i residui carboniosi dalle fasce elastiche del pistone e dalle relative scanalature prima di misurare il gioco laterale.

	Gioco laterale:	
	Standard	<Limite>
Fascia superiore	0,030 ~ 0,065 mm (0,0012 ~ 0,0026 in)	0,12 mm (0,005 in)
seconda fascia	0,020 ~ 0,055 mm (0,0008 ~ 0,0022 in)	0,12 mm (0,005 in)


- Posizione:
 - Fascia elastica del pistone (nel cilindro)

NOTA: _____
Inserire una fascia nel cilindro e spingerla all'interno di circa 10 mm (0,39 in). Premere la fascia con la corona del pistone in modo che la fascia si trovi ad angolo retto con il foro del cilindro.

① 10 mm (0,39 in)

- Misurare:
 - Luce fra le estremità della fascia elastica
Non conforme alle specifiche → Sostituire.

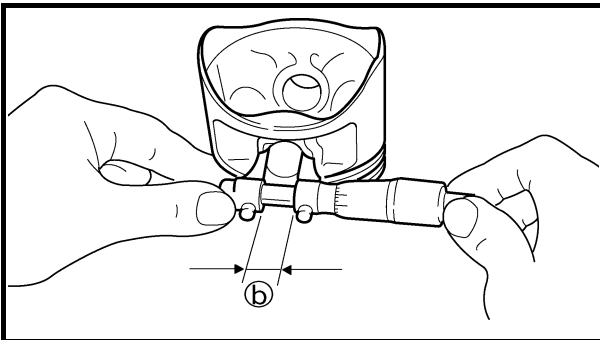
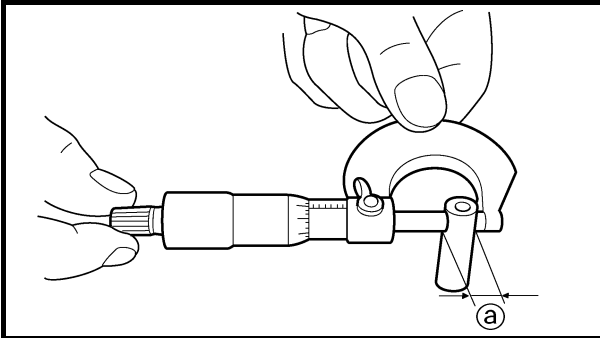
NOTA: _____
Non è possibile misurare la luce fra le estremità sul distanziatore dell'espansore della fascia raschiaolio. Se gli elementi della fascia raschiaolio presentano una luce eccessiva, sostituire tutte e tre le fasce elastiche.

	Luce fra le estremità:	
	Standard	<Limite>
Fascia superiore	0,15 ~ 0,25 mm (0,006 ~ 0,010 in)	0,50 mm (0,020 in)
seconda fascia	0,30 ~ 0,45 mm (0,012 ~ 0,018 in)	0,80 mm (0,031 in)
Fascia raschiaolio	0,10 ~ 0,40 mm (0,004 ~ 0,016 in)	—



Piston pin

1. Inspect:
 - Piston pin
 - Blue discoloration/grooves → Replace, then inspect the lubrication system.
2. Measure:
 - Piston pin-to-piston clearance



Measurement steps:

- Measure the outside diameter (piston pin) ①.
If out of specification, replace the piston pin.



Outside diameter (piston pin):
15.991 ~ 16.000 mm
(0.6296 ~ 0.6299 in)

- Measure the inside diameter (piston) ②.



Inside diameter (piston):
16.002 ~ 16.013 mm
(0.6300 ~ 0.6304 in)

- Calculate the piston pin-to-piston clearance with the following formula.

Piston pin-to-piston clearance =
Inside diameter (piston) ② –
Outside diameter (piston pin) ①

- If out of specification, replace the piston.



Piston pin-to-piston clearance:
0.002 ~ 0.022 mm
(0.0001 ~ 0.0009 in)
<Limit>: 0.07 mm (0.003 in)

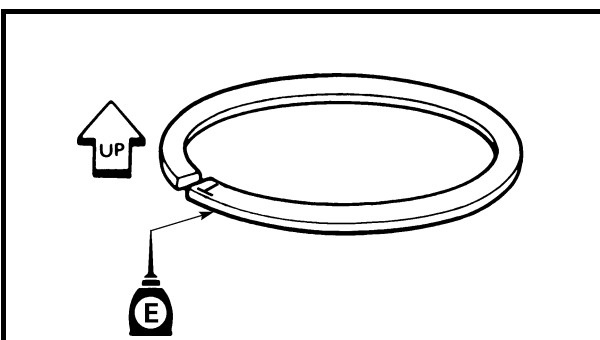
ASSEMBLY AND INSTALLATION

Piston ring and piston

1. Install:
 - Piston ring
 - Onto the piston.

NOTE:

- Be sure to install the piston rings so that the manufacturer's marks or numbers are located on the upper side of the rings.
- Lubricate the piston and piston rings liberally with engine oil.





Axe de piston

- Contrôler:
 - Axe de piston
Décoloration bleue/rainures → Remplacer, puis contrôler le système de lubrification.
- Mesurer:
 - Jeu entre axe de piston et piston

Étapes de la mesure:	
<ul style="list-style-type: none"> Mesurer le diamètre extérieur (axe de piston) ①. Si hors spécifications, remplacer l'axe de piston.	
	Diamètre extérieur (axe de piston): 15,991 à 16,000 mm (0,6296 à 0,6299 in)
<ul style="list-style-type: none"> Mesurer le diamètre intérieur (piston) ②. 	
	Diamètre intérieur (piston): 16,002 à 16,013 mm (0,6300 à 0,6304 in)
<ul style="list-style-type: none"> Calculer le jeu entre axe de piston et piston au moyen de la formule suivante. 	
Jeu entre axe de piston et piston = Diamètre intérieur (piston) ② – Diamètre extérieur (axe de piston) ①	
<ul style="list-style-type: none"> Si hors spécifications, remplacer le piston. 	
	Jeu entre axe de piston et piston: 0,002 à 0,022 mm (0,0001 à 0,0009 in) <Limite>: 0,07 mm (0,003 in)

Kolbenbolzen

- Kontrollieren:
 - Kolbenbolzen
Blaubrüchig/riefig → Kolbenbolzen erneuern und Schmier-system kontrollieren.
- Messen:
 - Kolbenbolzen-Spiel

Arbeitsvorgang:	
<ul style="list-style-type: none"> Den Kolbenbolzen-Durchmesser ① messen. Falls nicht nach Vorgabe, den Kolbenbolzen erneuern.	
	Kolbenbolzen-Durchmesser: 15,991–16,000 mm (0,6296–0,6299 in)
<ul style="list-style-type: none"> Den Kolbenbolzenaugen-Durchmesser ② messen. 	
	Kolbenbolzenaugen-Durchmesser: 16,002–16,013 mm (0,6300–0,6304 in)
<ul style="list-style-type: none"> Das Kolben-Laufspiel nach folgender Formel ermitteln. 	
Kolbenbolzen-Spiel = Kolbenbolzenaugen-Durchmesser ② – Kolbenbolzen-Durchmesser ①	
<ul style="list-style-type: none"> Falls nicht nach Vorgabe, den Kolben erneuern. 	
	Kolbenbolzen-Spiel: 0,002–0,022 mm (0,0001–0,0009 in) <Grenzwert>: 0,07 mm (0,003 in)

Spinotto

- Controllare:
 - Spinotto
Macchia blu/scanalature → Sostituire, quindi controllare il sistema di lubrificazione.
- Misurare:
 - Gioco fra spinotto e pistone

Operazioni per la misurazione:	
<ul style="list-style-type: none"> Misurare il diametro esterno (spinotto) ①. Se non conforme alle specifiche, sostituire lo spinotto.	
	Diametro esterno (spinotto): 15,991 ~ 16,000 mm (0,6296 ~ 0,6299 in)
<ul style="list-style-type: none"> Misurare il diametro interno (pistone) ②. 	
	Diametro interno (pistone): 16,002 ~ 16,013 mm (0,6300 ~ 0,6304 in)
<ul style="list-style-type: none"> Calcolare il gioco fra spinotto e pistone con la seguente formula. 	
Gioco fra spinotto e pistone = Diametro interno (pistone) ② – Diametro esterno (spinotto) ①	
<ul style="list-style-type: none"> Se non conforme alle specifiche, sostituire il pistone. 	
	Gioco fra spinotto e pistone: 0,002 ~ 0,022 mm (0,0001 ~ 0,0009 in) <Limite>: 0,07 mm (0,003 in)

ASSEMBLAGE ET MONTAGE

Piston et segment de piston

- Monter:
 - Segment de piston
Sur le piston.

N.B.:

- Veiller à monter les segments de piston en plaçant les repères ou numéros du fabricant du côté supérieur des segments.
- Lubrifier généreusement le piston et les segments à l'aide d'huile moteur.

ZUSAMMENBAU UND MONTAGE

Kolbenringe und Kolben

- Montieren:
 - Kolbenringe
(auf den Kolben)

HINWEIS:

- Die Kolbenringe so einbauen, dass die Herstellerangaben nach oben gerichtet sind.
- Den Kolben und die Kolbenringe großzügig mit Motoröl bestreichen.

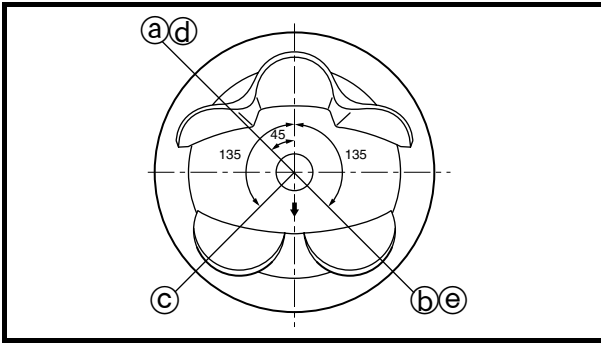
MONTAGGIO E INSTALLAZIONE

Pistone e fascia elastica

- Installare:
 - Fascia elastica del pistone
Sul pistone.

NOTA:

- Assicurarsi di installare le fasce elastiche in modo che i contrassegni o i numeri del produttore siano rivolti verso l'alto.
- Lubrificare a piacere il pistone e le fasce elastiche con olio motore.



2. Position:

- Top ring
- 2nd ring
- Oil ring

Offset the piston ring end gaps as shown.

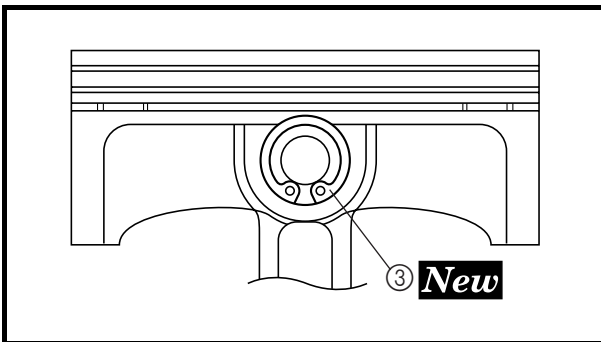
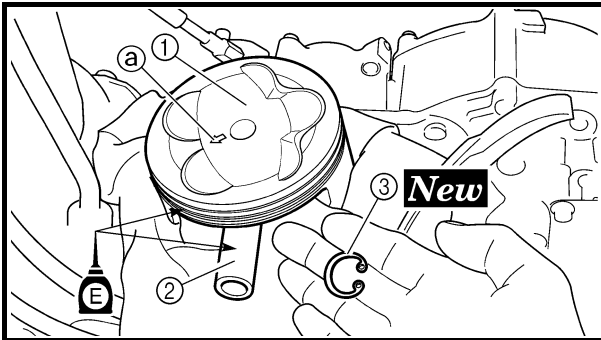
- Ⓐ Top ring end
- Ⓑ 2nd ring end
- Ⓒ Oil ring end (upper)
- Ⓓ Oil ring
- Ⓔ Oil ring end (lower)

3. Install:

- Piston ①
- Piston pin ②
- Piston pin clip ③ **New**

NOTE:

- Apply engine oil onto the piston pin and piston.
- Be sure that the arrow mark Ⓐ on the piston points to the exhaust side of the engine.
- Before installing the piston pin clip, cover the crankcase with a clean rag to prevent the piston pin clip from falling into the crankcase.
- Install the piston pin clips with their ends facing downward.



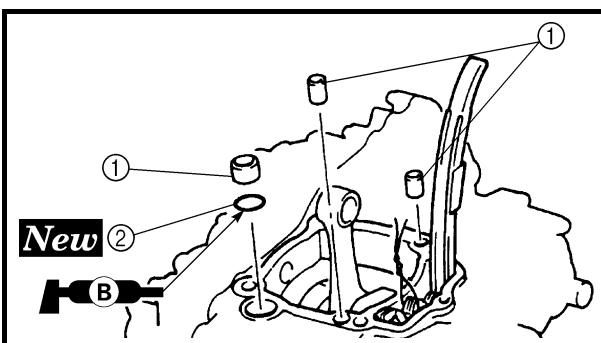
Cylinder

1. Lubricate:

- Piston
- Piston ring
- Cylinder

NOTE:

Apply a liberal coating of engine oil.



2. Install:

- Dowel pin ①
- O-ring ② **New**

NOTE:

Apply the lithium soap base grease on the O-ring.



2. Position:
- Segment de feu
 - Segment d'étanchéité
 - Segment racleur d'huile
- Excentrer les coupes des segments comme illustré.
- Ⓐ Extrémité du segment de feu
Ⓑ Extrémité du segment d'étanchéité
Ⓒ Extrémité du segment racleur d'huile (supérieure)
Ⓓ Segment racleur d'huile
Ⓔ Extrémité du segment racleur d'huile (inférieure)
3. Monter:
- Piston ①
 - Axe de piston ②
 - Agrafe d'axe de piston ③ **New**

N.B.:

- Appliquer de l'huile moteur sur l'axe de piston et le piston.
- Contrôler que la flèche ③ du piston pointe vers le côté échappement du moteur.
- Avant de monter l'agrafe d'axe de piston, couvrir le carter d'un chiffon propre pour éviter que l'agrafe ne tombe dans la cavité du carter.
- Monter les agrafes d'axes de pistons extrémités vers le bas.

2. Anordnen:
- 1. Kompressionsring (Topring)
 - 2. Kompressionsring
 - Ölbleifring
- Die Ringspalte, wie in der Abbildung gezeigt, versetzen.
- Ⓐ Spalt des 1. Kompressionsrings
Ⓑ Spalt des 2. Kompressionsrings
Ⓒ Spalt der oberen Ölbleifschneide
Ⓓ Ölbleifring
Ⓔ Spalt der unteren Ölbleifschneide
3. Montieren:
- Kolben ①
 - Kolbenbolzen ②
 - Kolbenbolzen-Sicherungsring ③ **New**

HINWEIS:

- Motoröl auf den Kolbenbolzen und Kolben auftragen.
- Die Pfeilmarkierung ③ auf dem Kolben muss zur Auslassseite des Zylinders gerichtet sein.
- Vor dem Einbau des Kolbenbolzen-Sicherungsringes das Kurbelgehäuse mit einem sauberen Tuch abdecken, damit der Sicherungsring nicht hineinfallen kann.
- Die Kolbenbolzen-Sicherungsringe so einbauen, dass deren Enden nach unten gerichtet sind.

2. Posizione:
- Fascia superiore
 - seconda fascia
 - Fascia raschiaolio
- Sfalsare le luci fra le estremità delle fasce elastiche come indicato in figura.
- Ⓐ Estremità della fascia superiore
Ⓑ Estremità seconda fascia
Ⓒ Estremità fascia raschiaolio (superiore)
Ⓓ Fascia raschiaolio
Ⓔ Estremità fascia raschiaolio (inferiore)
3. Installare:
- Pistone ①
 - Spinotto ②
 - Fermo spinotto ③ **New**

NOTA:

- Applicare olio motore sullo spinotto e sul pistone.
- Accertarsi che la freccia ③ sul pistone sia rivolta verso il lato di scarico del motore.
- Prima di installare il fermo dello spinotto, coprire il carter con un panno pulito per evitare che il fermo cada nel carter.
- Installare i fermi spinotto con le estremità rivolte verso il basso.

Cylindre

1. Lubrifier:
- Piston
 - Segment de piston
 - Cylindre

N.B.:

Appliquer une généreuse couche d'huile moteur.

Zylinder

1. Schmieren:
- Kolben
 - Kolbenringe
 - Zylinder

HINWEIS:

Bauteile großzügig mit Motoröl bestreichen.

Cilindro

1. Lubrificare:
- Pistone
 - Fascia elastica del pistone
 - Cilindro

NOTA:

Applicare uno strato abbondante di olio motore.

2. Monter:
- Goujon ①
 - Joint torique ② **New**

N.B.:

Appliquer de la graisse à savon de lithium sur le joint torique.

2. Montieren:
- Passhülse ①
 - O-Ring ② **New**

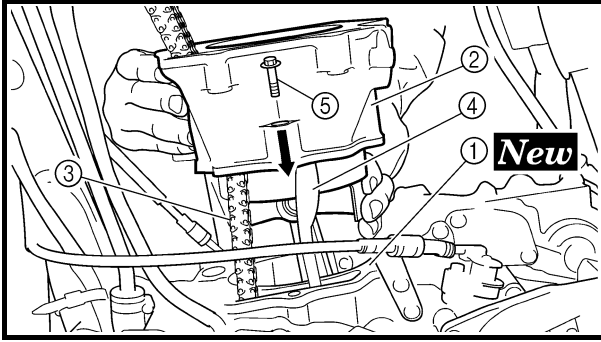
HINWEIS:

Den O-Ring mit Lithiumseifenfett bestreichen.

2. Installare:
- Grano di centraggio ①
 - Guarnizione circolare ② **New**

NOTA:

Applicare il grasso a base di sapone di litio sulla guarnizione circolare.



3. Install:

- Cylinder gasket ① **New**
- Cylinder ②

NOTE:


Install the cylinder with one hand while compressing the piston rings with the other hand.

CAUTION:

- Pass the timing chain ③ through the timing chain cavity.
- Be careful not to damage the timing chain guide ④ during installation.

4. Install:

- Bolt (cylinder) ⑤

 **10 Nm (1.0 m · kg, 7.2 ft · lb)**

CYLINDRE ET PISTON
ZYLINDER UND KOLBEN
CILINDRO E PISTONE




3. Monter:
- Joint de cylindre ① **New**
 - Cylindre ②

N.B.: _____
Monter le cylindre avec une main, tout en compressant les segments de l'autre.

ATTENTION: _____

- Acheminer la chaîne de distribution ③ dans la cavité de la chaîne de distribution.
- Veiller à ne pas endommager le patin de chaîne de distribution ④ pendant l'installation.


4. Monter:
- Boulon (cylindre) ⑤
- | |
|---|
|  10 Nm (1,0 m · kg, 7,2 ft · lb) |
|---|

3. Montieren:
- Zylinder-Dichtung ① **New**
 - Zylinder ②

HINWEIS: _____
Den Zylinder mit einer Hand einbauen, mit der anderen Hand die Kolbenringe zusammendrücken.

ACHTUNG: _____

- Die Steuerkette ③ durch den Steuerkettenschacht führen.
- Darauf achten, dass die Steuerkettenschiene ④ nicht beschädigt wird!


4. Montieren:
- Zylinder-Schraube ⑤
- | |
|---|
|  10 Nm (1,0 m · kg, 7,2 ft · lb) |
|---|

3. Installare:
- Guarnizione cilindro ① **New**
 - Cilindro ②

NOTA: _____
Installare il cilindro con una mano comprimendo le fasce elastiche del pistone con l'altra.

ATTENZIONE: _____

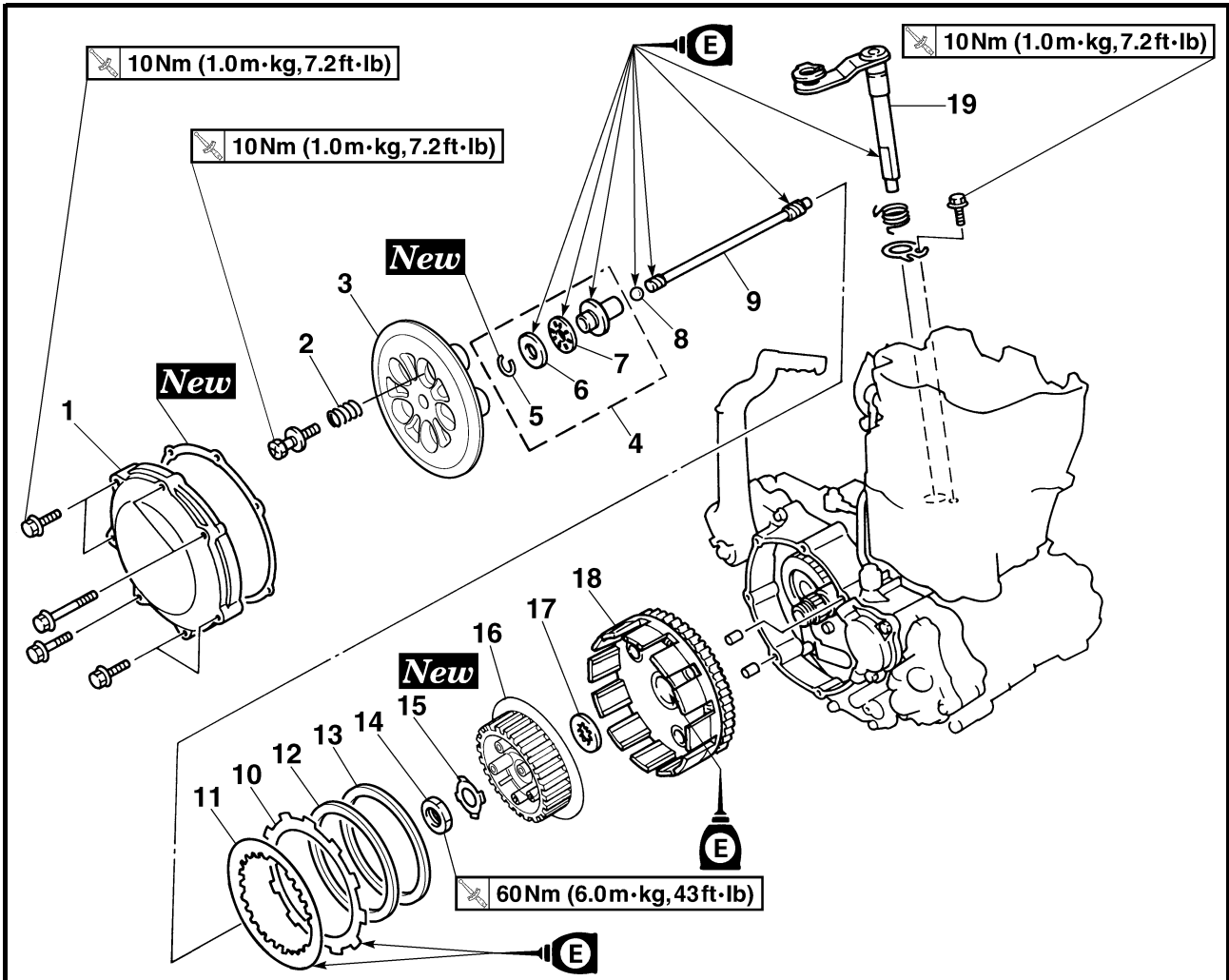
- Far passare la catena di distribuzione ③ attraverso la relativa cavità.
- Fare attenzione a non danneggiare la guida della catena di distribuzione ④ durante l'installazione.

4. Installare:
- Bullone (cilindro) ⑤
- | |
|---|
|  10 Nm (1,0 m · kg, 7,2 ft · lb) |
|---|



EC4A0000

CLUTCH



Extent of removal: ① Push rod 1, 2 and push lever shaft removal ② Push rod 1 disassembly
 ③ Friction plate and clutch plate removal ④ Primary driven gear removal

Extent of removal	Order	Part name	Q'ty	Remarks
Preparation for removal		CLUTCH REMOVAL Drain the engine oil. Brake pedal Clutch cable		Refer to "ENGINE OIL REPLACEMENT" section in the CHAPTER 3. Refer to "ENGINE REMOVAL" section. Disconnect at engine side.
	1 2 3 4 5 6 7 8 9	Clutch cover Clutch spring Pressure plate Push rod 1 Circlip Washer Bearing Ball Push rod 2	1 5 1 1 1 1 1 1 1	



EMBAYAGE



Organisation de la dépose:

- ① Dépose de la tige de débrayage 1, 2 et de l'arbre de tige de poussée ② Démontage de la tige de débrayage 1
③ Dépose du disque garni et du plateau de pression ④ Dépose du pignon mené de transmission primaire

Organisation de la dépose	Ordre	Nom de la pièce	Qté	Remarques
Préparation à la dépose		DEPOSE DE L'EMBAYAGE		
		Vidanger l'huile moteur.		Se reporter à la section "CHANGEMENT DE L'HUILE MOTEUR" au CHAPITRE 3.
		Pédale de frein Câble d'embrayage		Se reporter à la section "DEPOSE DU MOTEUR". Déconnecter du côté du moteur.
	1	Couvercle d'embrayage	1	
	2	Ressort d'appui du plateau de pression	5	
	3	Disque de pression	1	
	4	Tige de débrayage 1	1	
	5	Circlip	1	
	6	Rondelle	1	
	7	Roulement	1	
	8	Bille	1	
	9	Tige de débrayage 2	1	

KUPPLUNG



Arbeitsumfang:

- ① Druckstangen 1 und 2, Kupplungsausrückwelle demontieren ② Druckstange 1 zerlegen
③ Reib- und Stahlscheiben demontieren ④ Primärtriebsrad demontieren

Arbeitsumfang	Reihenfolge	Bauteil	Anz.	Bemerkungen
Vorbereitungsarbeiten		KUPPLUNG DEMONTIEREN		
		Das Motoröl ablassen.		Siehe unter "MOTORÖL WECHSELN" in KAPITEL 3.
		Fußbremshebel Kupplungszug		Siehe unter "MOTOR DEMONTIEREN". Motorseitig lösen.
	1	Kupplungsdeckel	1	
	2	Kupplungsfeder	5	
	3	Druckplatte	1	
	4	Druckstange 1	1	
	5	Sicherungsring	1	
	6	Beilagscheibe	1	
	7	Lager	1	
	8	Kugel	1	
	9	Druckstange 2	1	

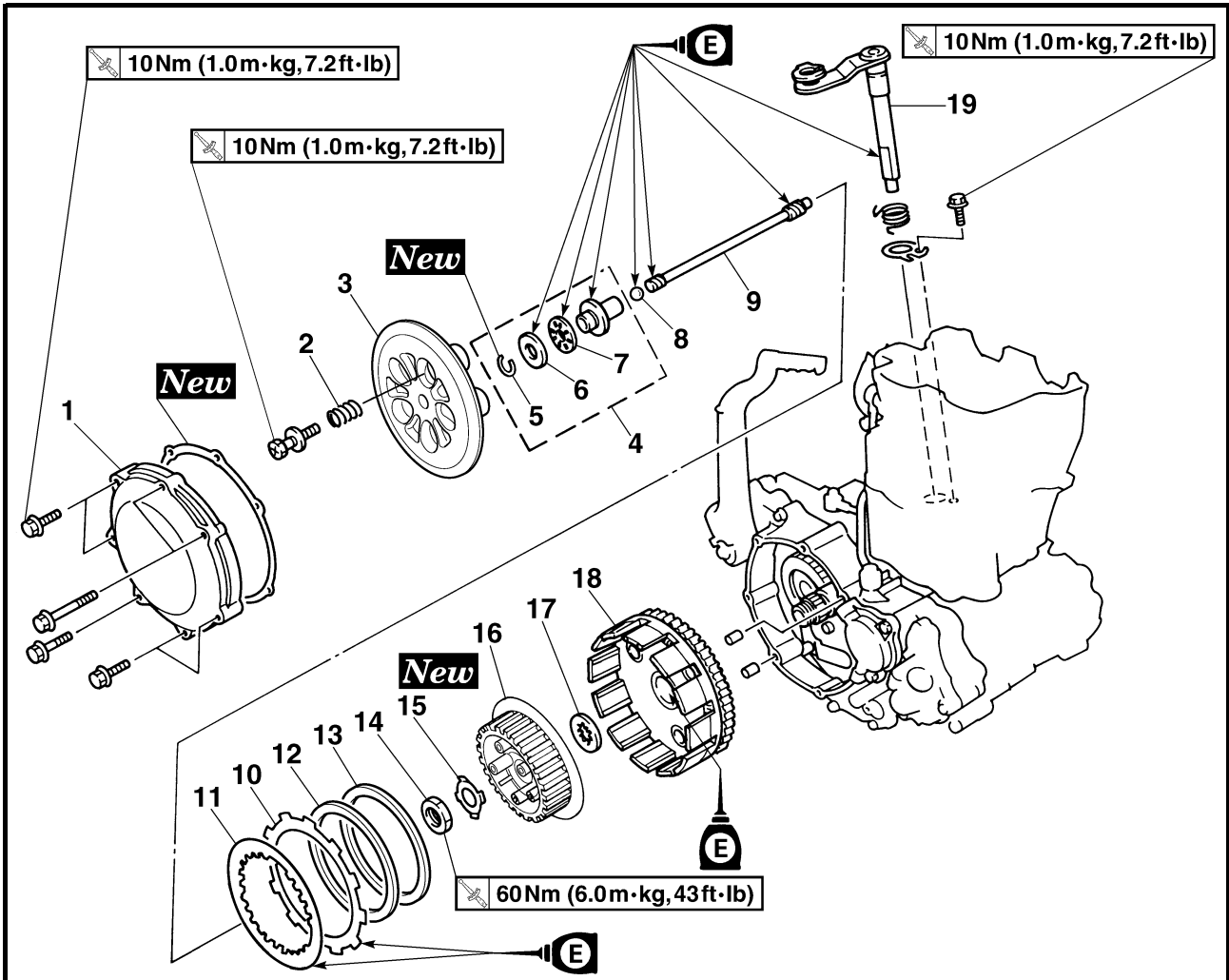
FRIZIONE



Estensione della rimozione:

- ① Rimozione di asta di blocco 1, 2 e dell'albero della leva di aggancio ② Disassemblaggio dell'asta di blocco 1
③ Rimozione di disco conduttore e disco condotto ④ Rimozione dell'ingranaggio condotto della trasmissione primaria

Estensione della rimozione	Ordine	Denominazione	Quantità	Osservazioni
Preparazione per la rimozione		RIMOZIONE DELLA FRIZIONE		
		Scaricare l'olio motore.		Fare riferimento al paragrafo "SOSTITUZIONE DELL'OLIO MOTORE" nel CAPITOLO 3.
		Pedale del freno Cavo della frizione		Fare riferimento al paragrafo "RIMOZIONE DEL MOTORE". Scollegarlo sul lato del motore.
	1	Carter frizione	1	
	2	Molla della frizione	5	
	3	Piatto spingidisco	1	
	4	Asta di blocco 1	1	
	5	Anello elastico di sicurezza	1	
	6	Rondella	1	
	7	Cuscinetto	1	
	8	Sfera	1	
	9	Asta di blocco 2	1	



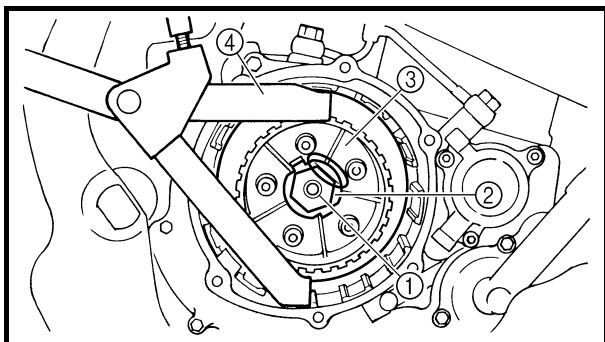
Extent of removal	Order	Part name	Q'ty	Remarks
	10	Friction plate	9	Use special tool. Refer to "REMOVAL POINTS".
	11	Clutch plate	8	
	12	Cushion spring	1	
	13	Seat plate	1	
	14	Nut (clutch boss)	1	
	15	Lock washer	1	
	16	Clutch boss	1	
	17	Thrust washer	1	
	18	Primary driven gear	1	
	19	Push lever shaft	1	



Organisation de la dépose	Ordre	Nom de la pièce	Qté	Remarques
	10	Disque garni	9	Utiliser l'outil spécial. Se reporter à "POINTS DE DEPOSE".
	11	Plateau de pression	8	
	12	Plaquette de progressivité	1	
	13	Plaque de siège	1	
	14	Ecrou (noix d'embrayage)	1	
	15	Rondelle-frein	1	
	16	Noix d'embrayage	1	
	17	Rondelle de butée	1	
	18	Pignon mené de transmission primaire	1	
	19	Arbre de tige de poussée	1	
①↑				

Arbeitsumfang	Reihenfolge	Bauteil	Anz.	Bemerkungen
	10	Reibscheibe	9	Spezialwerkzeug verwenden. Siehe unter "DEMONTAGE-EINZELHEITEN".
	11	Stahlscheibe	8	
	12	Wellenfeder	1	
	13	Federsitz	1	
	14	Kupplungsnaven-Mutter	1	
	15	Sicherungsscheibe	1	
	16	Kupplungsnahe	1	
	17	Anlaufscheibe	1	
	18	Primärtriebsrad	1	
	19	Kupplungsaustrückwelle	1	
①↑				

Estensione della rimozione	Ordine	Denominazione	Quantità	Osservazioni
	10	Disco conduttore	9	Utilizzare l'apposito attrezzo. Fare riferimento a "PUNTI DI RIMOZIONE".
	11	Disco condotto	8	
	12	Molla di smorzamento	1	
	13	Piastra della sella	1	
	14	Dado (mozzo frizione)	1	
	15	Rondella di bloccaggio	1	
	16	Mozzo frizione	1	
	17	Rondella reggispinta	1	
	18	Ingranaggio condotto della trasmissione primaria	1	
	19	Albero leva di aggancio	1	
①↑				



EC4A3000

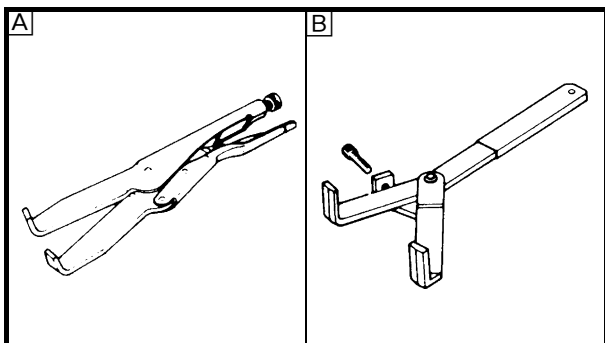
REMOVAL POINTS

Clutch boss

1. Remove:
 - Nut ①
 - Lock washer ②
 - Clutch boss ③

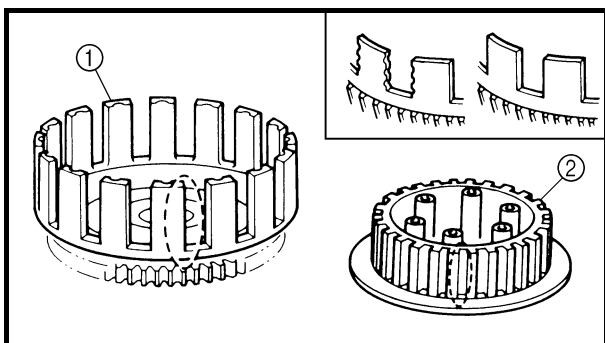
NOTE:

Straighten the lock washer tab and use the clutch holding tool ④ to hold the clutch boss.



Clutch holding tool:
YM-91042/90890-04086

- A For USA and CDN
- B Except for USA and CDN



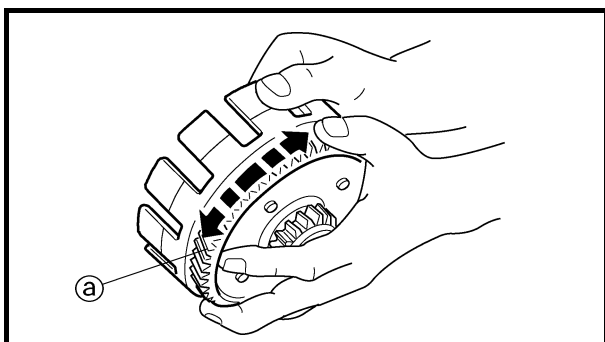
EC4A4000

INSPECTION

EC484100

Clutch housing and boss

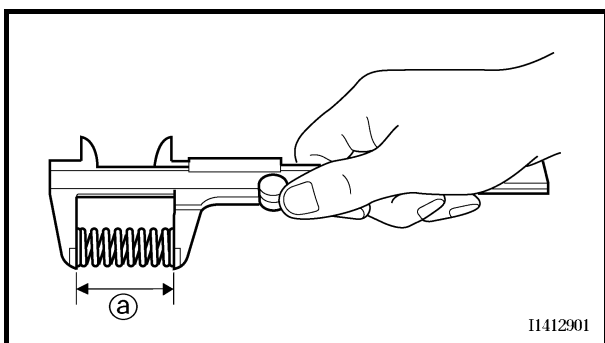
1. Inspect:
 - Clutch housing ①
Cracks/wear/damage → Replace.
 - Clutch boss ②
Scoring/wear/damage → Replace.



EC484201

Primary driven gear

1. Check:
 - Circumferential play
Free play exists → Replace.
 - Gear teeth ①
Wear/damage → Replace.



Clutch spring

1. Measure:
 - Clutch spring free length ①
Out of specification → Replace springs as a set.



Clutch spring free length:
40.4 mm (1.59 in)
<Limit>: 39.4 mm (1.55 in)

11412901



POINTS DE DEPOSE

Noix d'embrayage

- Déposer:
 - Ecrou ①
 - Rondelle-frein ②
 - Noix d'embrayage ③

N.B.:

Redresser la languette de la rondelle-frein et utiliser l'outil de maintien de l'embrayage ④ pour maintenir la noix d'embrayage.



**Outil de maintien de l'embrayage:
YM-91042/90890-04086**

- A USA et CDN
- B Sauf USA et CDN

DEMONTAGE-EINZELHEITEN

Kupplungsnahe

- Demontieren:
 - Mutter ①
 - Sicherungsscheibe ②
 - Kupplungsnahe ③

HINWEIS:

Die Lasche der Sicherungsscheibe umbiegen und die Kupplungsnahe mit dem Kupplungshalter ④ fest halten.



**Kupplungshalter:
YM-91042/90890-04086**

- A USA und CDN
- B Nicht USA und CDN

PUNTI DI RIMOZIONE

Mozzo frizione

- Togliere:
 - Dado ①
 - Rondella di bloccaggio ②
 - Mozzo frizione ③

NOTA:

Spianare la linguetta della rondella di bloccaggio e ④ bloccare il mozzo frizione con l'attrezzo di bloccaggio frizione.



**Attrezzo di bloccaggio frizione:
YM-91042/90890-04086**

- A USA e CDN
- B Eccetto USA e CDN

CONTROLE

Cloche et noix d'embrayage

- Contrôler:
 - Cloche d'embrayage ①
Craquelures/usure/endommagement → Remplacer.
 - Noix d'embrayage ②
Formation de rayures/usure/endommagement → Remplacer.

Pignon mené de transmission primaire

- Contrôler:
 - Jeu périphérique
Présence de jeu → Remplacer.
 - Dents de pignon ③
Usure/endommagement → Remplacer.

Ressort d'appui du plateau de pression

- Mesurer:
 - Longueur libre de ressort d'appui du plateau de pression ④
Hors spécifications → Remplacer l'ensemble des ressorts.



**Longueur libre de ressort d'appui du plateau de pression:
40,4 mm (1,59 in)
<Limite>:
39,4 mm (1,55 in)**

KONTROLLE

Kupplungskorb und -nabe

- Kontrollieren:
 - Kupplungskorb ①
Rissig/verschlissen/beschädigt → Erneuern.
 - Kupplungsnahe ②
Riefig/verschlissen/beschädigt → Erneuern.

Primärtriebsrad

- Kontrollieren:
 - Axialspiel
Spiel vorhanden → Erneuern.
 - Verzahnung ③
Verschlissen/beschädigt → Erneuern.

Kupplungsfeder

- Messen:
 - Länge ④ der ungespannten Kupplungsfeder
Nicht nach Vorgabe → Federn satzweise erneuern.



**Länge der ungespannten Kupplungsfeder:
40,4 mm (1,59 in)
<Grenzwert>:
39,4 mm (1,55 in)**

CONTROLLO

Campana e mozzo della frizione

- Controllare:
 - Campana della frizione ①
Incrinature/usura/danni → Sostituire.
 - Mozzo frizione ②
Segnature/usura/danni → Sostituire.

Ingranaggio condotto della trasmissione primaria

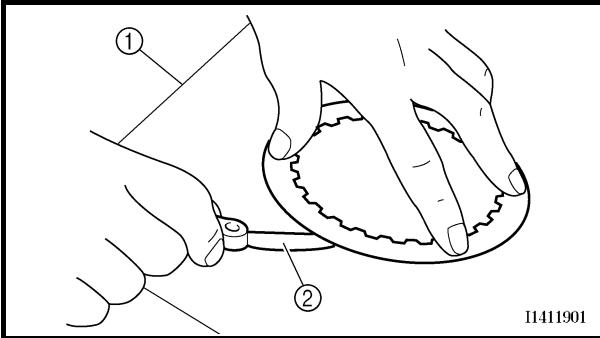
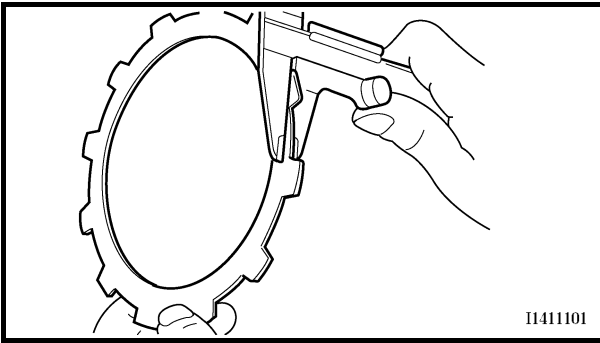
- Controllare:
 - Gioco circonferenziale
Presenza di gioco → Sostituire.
 - Denti dell'ingranaggio ③
Usura/danni → Sostituire.

Molla della frizione

- Misurare:
 - Lunghezza libera molla della frizione ④
Non conforme alle specifiche → Sostituire le molle in blocco.



**Lunghezza libera della molla frizione:
40,4 mm (1,59 in)
<Limite>:
39,4 mm (1,55 in)**



Friction plate

1. Measure:

- Friction plate thickness
Out of specification → Replace friction plate as a set.
Measure at all four points.



Friction plate thickness:

2.9 ~ 3.1 mm

(0.114 ~ 0.122 in)

<Limit>: 2.7 mm (0.106 in)

EC484600

Clutch plate

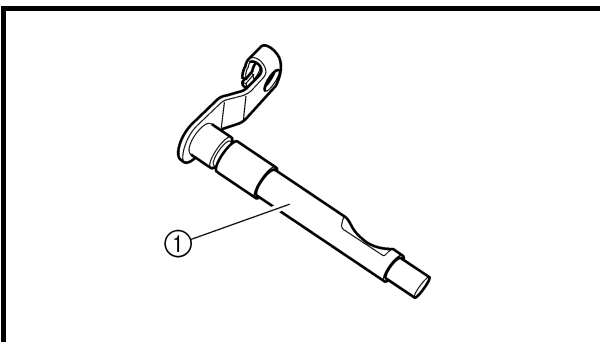
1. Measure:

- Clutch plate warpage
Out of specification → Replace clutch plate as a set.
Use a surface plate ① and thickness gauge ②.



Warp limit:

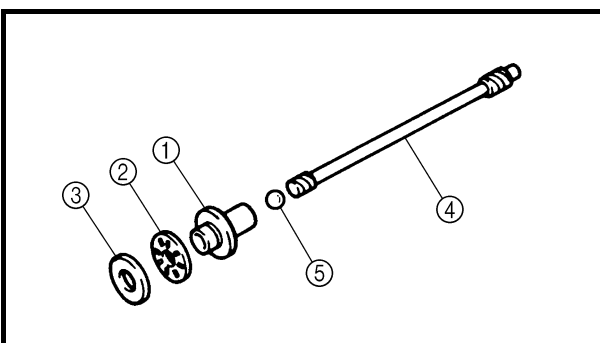
0.1 mm (0.004 in)



Push lever shaft

1. Inspect:

- Push lever shaft ①
Wear/damage → Replace.



Push rod

1. Inspect:

- Push rod 1 ①
- Bearing ②
- Washer ③
- Push rod 2 ④
- Ball ⑤
Wear/damage/bend → Replace.



Disque garni

- Mesurer:
 - Épaisseur du disque garni
Hors spécifications → Remplacer le disque garni complet.
Mesurer aux quatre endroits indiqués.



Épaisseur du disque garni:
2,9 à 3,1 mm
(0,114 à 0,122 in)
<Limite>:
2,7 mm (0,106 in)

Plateau de pression

- Mesurer:
 - Déformation du plateau de pression
Hors spécifications → Remplacer le plateau de pression complet.
Utiliser un marbre ① et une jauge d'épaisseur ②.



Limite de déformation:
0,1 mm (0,004 in)

Reibscheibe

- Messen:
 - Reibscheiben-Stärke
Nicht nach Vorgabe → Reibscheiben satzweise erneuern.
Jeweils an vier Punkten messen.



Reibscheiben-Stärke:
2,9–3,1 mm
(0,114–0,122 in)
<Grenzwert>:
2,7 mm (0,106 in)

Stahlscheibe

- Messen:
 - Stahlscheiben-Verzug
Nicht nach Vorgabe → Stahlscheiben satzweise erneuern.
Eine plane Unterlage ① und eine Fühlerlehre ② verwenden.



Max. Verzug:
0,1 mm (0,004 in)

Disco conduttore

- Misurare:
 - Spessore del disco conduttore
Non conforme alle specifiche → Sostituire il disco conduttore in blocco.
Misurare in tutti e quattro i punti.



Spessore del disco conduttore:
2,9 ~ 3,1 mm
(0,114 ~ 0,122 in)
<Limite>:
2,7 mm (0,106 in)

Disco condotto

- Misurare:
 - Deformazione del disco condotto
Non conforme alle specifiche → Sostituire il disco condotto in blocco.
Utilizzare un piano di riscontro ① e uno spessimetro ②.



Limite di distorsione:
0,1 mm (0,004 in)

Arbre de tige de poussée

- Contrôler:
 - Arbre de tige de poussée ①
Usure/endommagement → Remplacer.

Kupplungsausrückwelle

- Kontrollieren:
 - Kupplungsausrückwelle ①
Verschlissen/beschädigt → Erneuern.

Albero leva di aggancio

- Controllare:
 - Albero leva di aggancio ①
Usura/danni → Sostituire.

Tige de débrayage

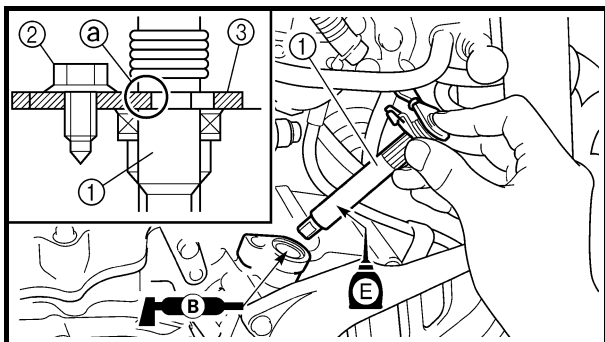
- Contrôler:
 - Tige de débrayage 1 ①
 - Roulement ②
 - Rondelle ③
 - Tige de débrayage 2 ④
 - Bille ⑤
Usure/endommagement/courbure → Remplacer.

Druckstange

- Kontrollieren:
 - Druckstange 1 ①
 - Lager ②
 - Beilagscheibe ③
 - Druckstange 2 ④
 - Kugel ⑤
Verschlissen/beschädigt/verbogen → Erneuern.

Asta di blocco

- Controllare:
 - Asta di blocco 1 ①
 - Cuscinetto ②
 - Rondella ③
 - Asta di blocco 2 ④
 - Sfera ⑤
Usura/danni/deformazioni → Sostituire.



EC4A5000

ASSEMBLY AND INSTALLATION

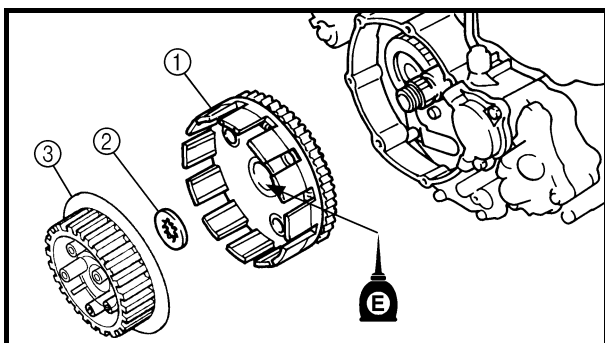
Push lever shaft

1. Install:
 - Push lever shaft ①
 - Bolt (push lever shaft) ②

10 Nm (1.0 m · kg, 7.2 ft · lb)

NOTE:

- Apply the lithium soap base grease on the oil seal lip.
- Apply the engine oil on the push lever shaft.
- Fit the seat plate ③ in the groove ④ of the push lever shaft and tighten the bolt (seat plate).

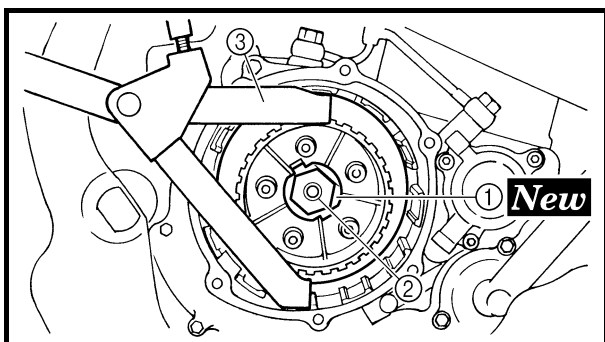


Clutch

1. Install:
 - Primary driven gear ①
 - Thrust washer ②
 - Clutch boss ③

NOTE:

Apply the engine oil on the primary driven gear inner circumference.



2. Install:
 - Lock washer ① **New**
 - Nut (clutch boss) ②

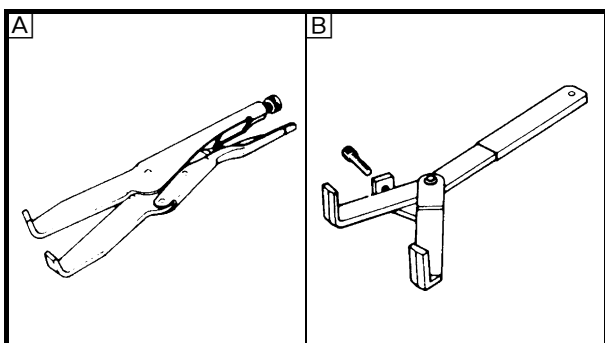
60 Nm (6.0 m · kg, 43 ft · lb)

NOTE:

Use the clutch holding tool ③ to hold the clutch boss.



**Clutch holding tool:
YM-91042/90890-04086**



- A** For USA and CDN
- B** Except for USA and CDN



ASSEMBLAGE ET MONTAGE

Arbre de tige de poussée

1. Monter:

- Arbre de tige de poussée ①
- Boulon (arbre de tige de poussée) ②

10 Nm (1,0 m · kg, 7,2 ft · lb)

N.B.:

- Appliquer de la graisse à savon de lithium sur la lèvre de la bague d'étanchéité.
- Appliquer de l'huile moteur sur l'arbre de tige de poussée.
- Insérer la plaque de siège ③ dans la gorge ④ de l'arbre de tige de poussée et serrer le boulon (plaque de siège).

ZUSAMMENBAU UND MONTAGE

Kupplungsaustrückwelle

1. Montieren:

- Kupplungsaustrückwelle ①
- Kupplungsaustrückwellen-Schraube ②

10 Nm (1,0 m · kg, 7,2 ft · lb)

HINWEIS:

- Die Dichtringlippen mit Lithiumseifenfett bestreichen.
- Die Kupplungsaustrückwelle mit Motoröl bestreichen.
- Den Federsitz ③ in die entsprechende Nut ④ der Kupplungsaustrückwelle einsetzen und die Federsitz-Schraube festziehen.

MONTAGGIO E INSTALLAZIONE

Albero leva di aggancio

1. Installare:

- Albero leva di aggancio ①
- Bullone (albero leva di aggancio) ②

10 Nm (1,0 m · kg, 7,2 ft · lb)

NOTA:

- Applicare il grasso a base di sapone di litio sul labbro del paraolio.
- Applicare l'olio motore sull'albero della leva di aggancio.
- Montare la piastra della sella ③ nella scanalatura ④ dell'albero della leva di aggancio e serrare il bullone (piastra della sella).

Embrayage

1. Monter:

- Pignon mené de transmission primaire ①
- Rondelle de butée ②
- Noix d'embrayage ③

N.B.:

Appliquer de l'huile moteur sur la circonférence intérieure du pignon mené de transmission primaire.

Kupplung

1. Montieren:

- Primärtriebsrad ①
- Anlaufscheibe ②
- Kupplungsnahe ③

HINWEIS:

Motoröl auf die Innenfläche des Primärtriebsrads auftragen.

Frizione

1. Installare:

- Ingranaggio condotto della trasmissione primaria ①
- Rondella reggispinta ②
- Mozzo frizione ③

NOTA:

Applicare l'olio motore sulla circonferenza interna dell'ingranaggio condotto della trasmissione primaria.

2. Monter:

- Rondelle-frein ① **New**
- Ecou (noix d'embrayage) ②

60 Nm (6,0 m · kg, 43 ft · lb)

N.B.:

Utiliser l'outil de maintien de l'embrayage ③ pour maintenir la noix d'embrayage.

2. Montieren:

- Sicherungsscheibe ① **New**
- Kupplungsnahe-Mutter ②

60 Nm (6,0 m · kg, 43 ft · lb)

HINWEIS:

Die Kupplungsnahe mit dem Kupplungshalter ③ fest halten.

2. Installare:

- Rondella di bloccaggio ① **New**
- Dado (mozzo frizione) ②

60 Nm (6,0 m · kg, 43 ft · lb)

NOTA:

Utilizzare l'attrezzo di bloccaggio frizione ③ per bloccare il mozzo frizione.

Outil de maintien de l'embrayage:
YM-91042/90890-04086

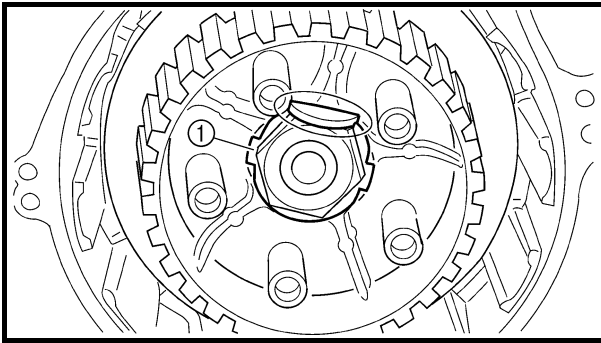
- A USA et CDN
- B Sauf USA et CDN

Kupplungshalter:
YM-91042/90890-04086

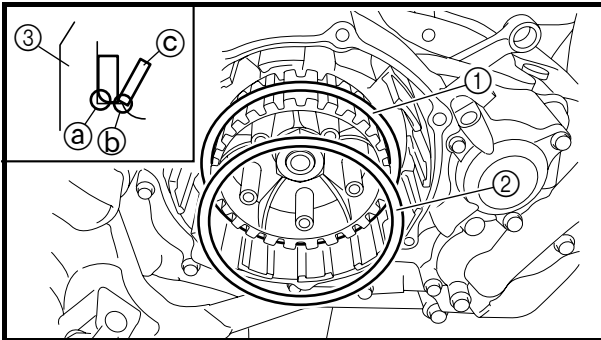
- A USA und CDN
- B Nicht USA und CDN

Attrezzo di bloccaggio frizione:
YM-91042/90890-04086

- A USA e CDN
- B Eccetto USA e CDN



3. Bend the lock washer ① tab.

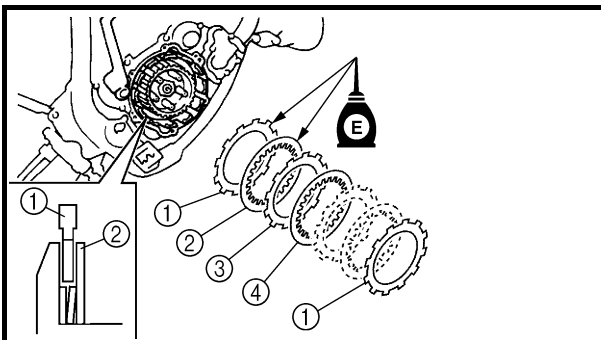


4. Install:

- Seat plate ①
- Cushion spring ②

NOTE:

- Install the seat plate with its chamfered portion ① facing the clutch boss ③.
- Install the seat plate so that it is not caught on the step ②.
- Install the cushion spring with its concave surface ③ facing outward.

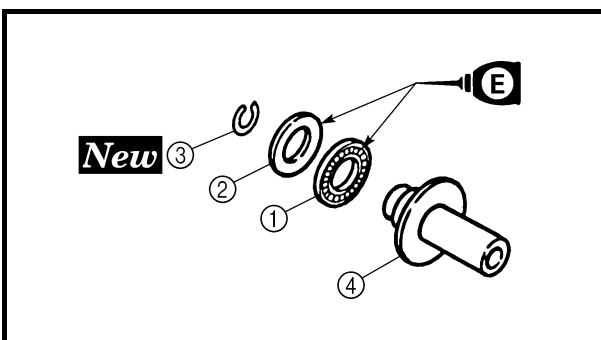
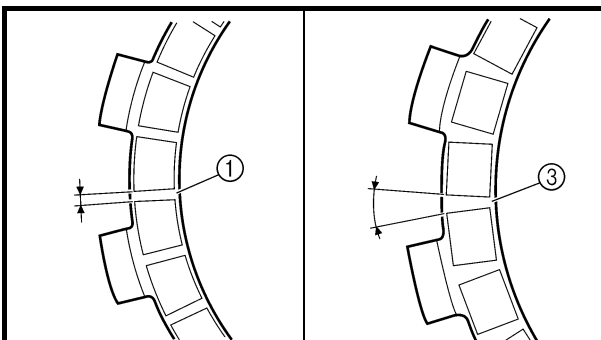


5. Install:

- Friction plate 1 ①
- Clutch plate 1 ②
- Friction plate 2 ③
- Clutch plate 2 ④

NOTE:

- Install the clutch plates and friction plates alternately on the clutch boss, starting with a friction plate and ending with a friction plate.
- Use the friction plates 1 for the first and final while paying attention to the difference in surface pattern.
- Apply the engine oil on the friction plates and clutch plates.
- Unlike the clutch plate 2, the clutch plate 1 has no surface gloss. Use the clutch plate 1 for the first while paying attention to the difference in surface gloss.



6. Install:

- Bearing ①
- Washer ②
- Circlip ③ **New**
- To push rod 1 ④.

NOTE:

- Apply the engine oil on the bearing and washer.



3. Replier l'onglet de la rondelle-frein ①.

3. Die Lasche ① der Sicherungs-scheibe umbiegen.

3. Piegare la linguetta della rondella di bloccaggio ①.

4. Monter:

- Plaque de siège ①
- Plaquette de progressivité ②

4. Montieren:

- Federsitz ①
- Wellenfeder ②

4. Installare:

- Piastra della sella ①
- Molla di smorzamento ②

N.B.:

- Monter la plaque de siège en orientant sa partie chanfreinée ③ vers la noix d'embrayage ③.
- Monter la plaque de siège de manière à ce qu'elle ne soit pas coincée au point ⑤.
- Monter le ressort à coussinet de manière à ce que sa surface concave ④ soit orientée vers l'extérieur.

HINWEIS:

- Den Federsitz so einbauen, dass dessen abgeschrägte Seite ③ zur Kupplungsnahe ③ gerichtet ist.
- Den Federsitz so einbauen, dass er nicht auf dem Absatz ⑤ ruht.
- Die Wellenfeder mit ihrer konkaven Oberfläche ④ nach außen weisend montieren.

NOTA:

- Installare la piastra della sella con la parte smussata ③ rivolta verso il mozzo frizione ③.
- Installare la piastra della sella in modo che non rimanga incastrata durante la fase ⑤.
- Installare la molla di smorzamento con la superficie concava ④ rivolta verso l'esterno.

5. Monter:

- Disque garni 1 ①
- Plateau de pression 1 ②
- Disque garni 2 ③
- Plateau de pression 2 ④

5. Montieren:

- Reibscheibe 1 ①
- Stahlscheibe 1 ②
- Reibscheibe 2 ③
- Stahlscheibe 2 ④

5. Installare:

- Disco conduttore 1 ①
- Disco condotto 1 ②
- Disco conduttore 2 ③
- Disco condotto 2 ④

N.B.:

- Monter les plateaux de pression et les disques garnis dans la noix d'embrayage en les alternant, en commençant par un disque garni et en terminant par un disque garni.
- Utiliser les disques garnis 1 comme premier et dernier disques, en tenant compte de la différence de motifs de la surface.
- Appliquer de l'huile moteur sur les disques garnis et les plateaux de pression.
- Contrairement au plateau d'embrayage 2, le plateau d'embrayage 1 n'a pas de surface polie. Utiliser le plateau d'embrayage 1 comme premier plateau, en tenant compte de la différence de polissage de la surface.

HINWEIS:

- Die Reib- und Stahlscheiben abwechselnd einbauen; darauf achten, dass mit einer Reibscheibe begonnen und abgeschlossen wird.
- Mit einer Reibscheibe 1 beginnen und enden; auf die unterschiedliche Oberfläche der Scheiben achten.
- Die Reib- und Stahlscheiben mit Motoröl bestreichen.
- Im Gegensatz zur Stahlscheibe 2 ist die Oberfläche von Stahlscheibe 1 nicht glänzend. Mit einer Reibscheibe 1 beginnen; auf die unterschiedliche Oberfläche der Scheiben achten.

NOTA:

- Installare alternativamente i dischi condotti e i dischi conduttori sul mozzo della frizione, iniziando e terminando con un disco conduttore.
- Utilizzare i dischi conduttori 1 come disco iniziale e finale, prestando attenzione alla differenza di disegno della superficie.
- Applicare l'olio motore sui dischi conduttori e sui dischi condotti.
- A differenza del disco condotto 2, il disco condotto 1 non presenta una superficie lucida. Utilizzare il disco condotto 1 come disco iniziale, prestando attenzione alla differenza di lucentezza della superficie.

6. Monter:

- Roulement ①
 - Rondelle ②
 - Circlip ③ **New**
- Sur la tige de débrayage 1 ④.

6. Montieren:

- Lager ①
 - Beilagscheibe ②
 - Sicherungsring ③ **New**
- Druckstange 1 ④.

6. Installare:

- Cuscinetto ①
 - Rondella ②
 - Anello elastico di sicurezza ③ **New**
- Sull'asta di blocco 1 ④.

N.B.:

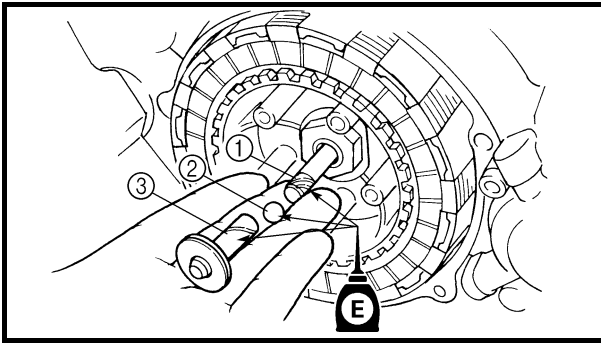
Appliquer de l'huile moteur sur le roulement et la rondelle.

HINWEIS:

Motoröl auf das Lager und die Beilagscheibe auftragen.

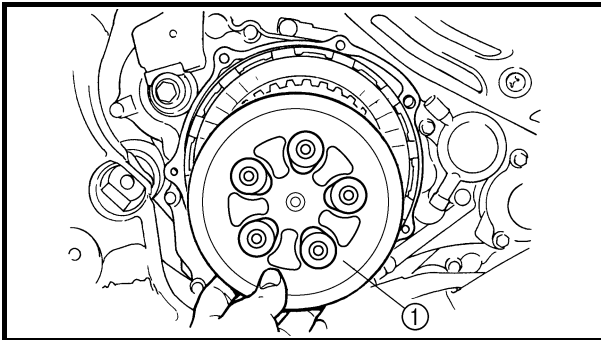
NOTA:

Applicare l'olio motore sul cuscinetto e sulla rondella.

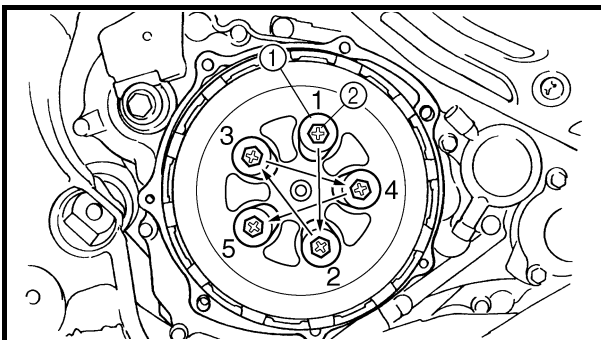


7. Install:
- Push rod 2 ①
 - Ball ②
 - Push rod 1 ③

NOTE: _____
Apply the engine oil on the push rod 1, 2 and ball.



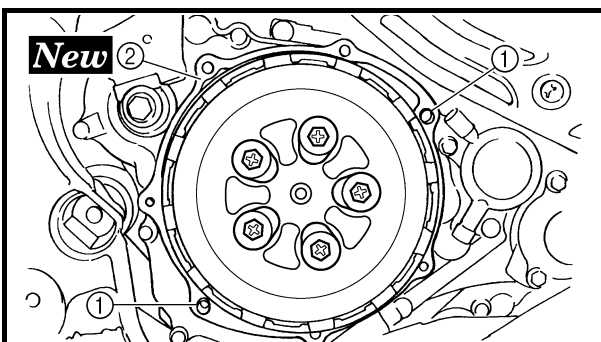
8. Install:
- Pressure plate ①



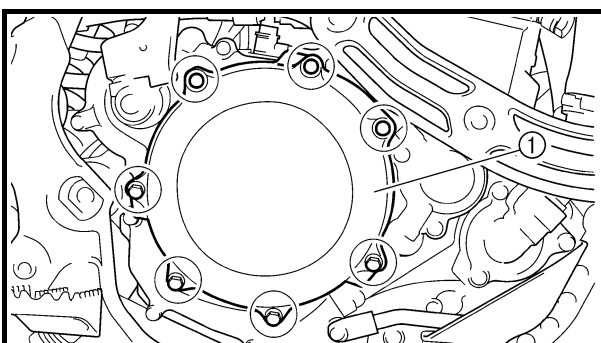
9. Install:
- Clutch spring ①
 - Bolt (clutch spring) ②

10 Nm (1.0 m · kg, 7.2 ft · lb)

NOTE: _____
Tighten the bolts in stage, using a crisscross pattern.



10. Install:
- Dowel pin ①
 - Gasket (clutch cover) ② **New**



11. Install:
- Clutch cover ①
 - Bolt (clutch cover)

10 Nm (1.0 m · kg, 7.2 ft · lb)

NOTE: _____
Tighten the bolts in stage, using a crisscross pattern.



7. Monter:
- Tige de débrayage 2 ①
 - Bille ②
 - Tige de débrayage 1 ③

N.B.: _____
Appliquer de l'huile moteur sur les tiges de débrayage 1 et 2 ainsi que sur la bille.

7. Montieren:
- Druckstange 2 ①
 - Kugel ②
 - Druckstange 1 ③

HINWEIS: _____
Motoröl auf die Druckstangen 1 und 2 sowie auf die Kugel auftragen.

7. Installare:
- Asta di blocco 2 ①
 - Sfera ②
 - Asta di blocco 1 ③

NOTA: _____
Applicare l'olio motore sull'asta di blocco 1, 2 e sulla sfera.

8. Monter:
- Disque de pression ①

8. Montieren:
- Druckplatte ①

8. Installare:
- Piatto spingidisco ①

9. Monter:
- Ressort d'embrayage ①
 - Boulon (ressort d'embrayage) ②
- 10 Nm (1,0 m · kg, 7,2 ft · lb)

N.B.: _____
Serrer les boulons par étapes et en procédant en croix.

9. Montieren:
- Kupplungsfeder ①
 - Kupplungsfeder-Schraube ②
- 10 Nm (1,0 m · kg, 7,2 ft · lb)

HINWEIS: _____
Die Schrauben schrittweise über Kreuz festziehen.

9. Installare:
- Molla della frizione ①
 - Bullone (molla della frizione) ②
- 10 Nm (1,0 m · kg, 7,2 ft · lb)

NOTA: _____
Serrare i bulloni in sequenza in modo incrociato.

10. Monter:
- Goujon ①
 - Joint (couvercle d'embrayage) ② **New**

10. Montieren:
- Passhülse ①
 - Kupplungsdeckel-Dichtung ② **New**

10. Installare:
- Grano di centraggio ①
 - Guarnizione (carter frizione) ② **New**

11. Monter:
- Couvercle d'embrayage ①
 - Boulon (couvercle d'embrayage) ②
- 10 Nm (1,0 m · kg, 7,2 ft · lb)

N.B.: _____
Serrer les boulons par étapes et en procédant en croix.

11. Montieren:
- Kupplungsdeckel ①
 - Kupplungsdeckel-Schraube ②
- 10 Nm (1,0 m · kg, 7,2 ft · lb)

HINWEIS: _____
Die Schrauben schrittweise über Kreuz festziehen.

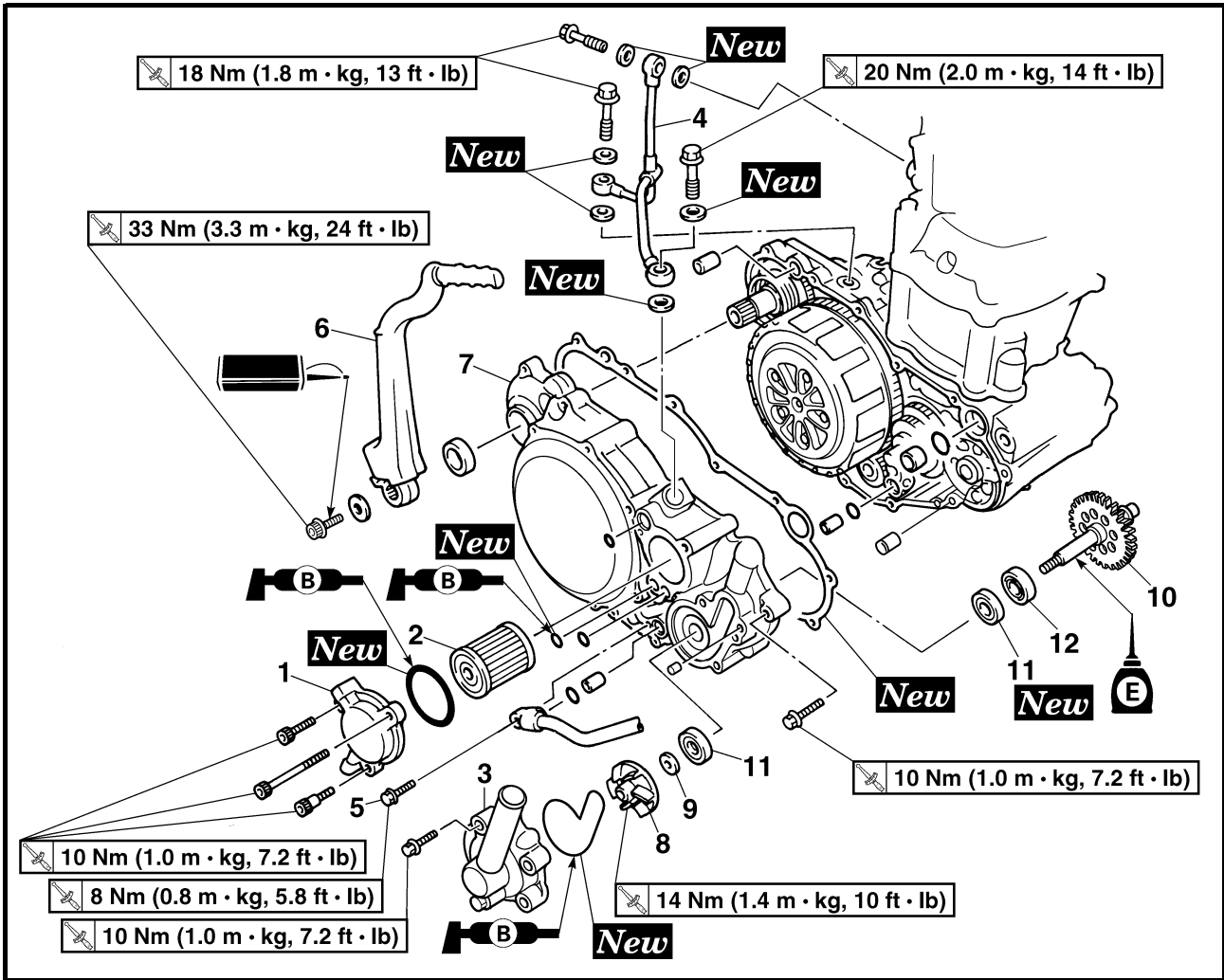
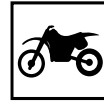
11. Installare:
- Carter frizione ①
 - Bullone (carter frizione) ②
- 10 Nm (1,0 m · kg, 7,2 ft · lb)

NOTA: _____
Serrare i bulloni in sequenza in modo incrociato.

OIL FILTER ELEMENT, WATER PUMP AND RIGHT CRANKCASE COVER



OIL FILTER ELEMENT, WATER PUMP AND RIGHT CRANKCASE COVER



Extent of removal:

- ① Oil filter element removal
- ③ Right crankcase cover removal

- ② Water pump removal

Extent of removal	Order	Part name	Q'ty	Remarks
Preparation for removal		OIL FILTER ELEMENT, WATER PUMP AND RIGHT CRANKCASE COVER REMOVAL		Refer to "ENGINE OIL REPLACEMENT" section in the CHAPTER 3. Refer to "COOLANT REPLACEMENT" section in the CHAPTER 3. Disconnect at water pump side. Refer to "EXHAUST PIPE AND SILENCER" section. Refer to "ENGINE REMOVAL" section.
		Drain the engine oil. Drain the coolant. Radiator hose 3 Exhaust pipe Brake pedal Right engine guard		
①	1	Oil filter element cover	1	
③	2	Oil filter element	1	

**ELEMENT DE FILTRE A HUILE, POMPE A EAU ET COUVERCLE DE CARTER DROIT
ÖLFILTER, WASSERPUMPE UND KURBELGEHÄUSEDECKEL RECHTS
ELEMENTO FILTRO OLIO, POMPA DELL'ACQUA E COPERCHIO CARTER DESTRO**



**ELEMENT DE FILTRE A HUILE, POMPE A EAU
ET COUVERCLE DE CARTER DROIT**



Organisation de la dépose:

- ① Dépose de l'élément de filtre à huile
③ Dépose du couvercle de carter droit

- ② Dépose de la pompe à eau

Organisation de la dépose	Ordre	Nom de la pièce	Qté	Remarques
Préparation à la dépose		DEPOSE DE L'ELEMENT DE FILTRE A HUILE, DE LA POMPE A EAU ET DU COUVERCLE DE CARTER DROIT Vidanger l'huile moteur. Vidanger le liquide de refroidissement. Durit de radiateur 3 Tube d'échappement Pédale de frein Protège-carter droit		Se reporter à la section "CHANGEMENT DE L'HUILE MOTEUR" au CHAPITRE 3. Se reporter à la section "CHANGEMENT DU LIQUIDE DE REFROIDISSEMENT" au CHAPITRE 3. Déconnecter du côté de la pompe à eau. Se reporter à la section "TUBE D'ECHAPPEMENT ET SILENCIEUX". Se reporter à la section "DEPOSE DU MOTEUR".
	① ③	1 2	Couvercle d'élément de filtre à huile Élément de filtre à huile	1 1

**ÖLFILTER, WASSERPUMPE
UND KURBELGEHÄUSEDECKEL RECHTS**



Arbeitsumfang:

- ① Ölfiltereinsatz demontieren
③ Kurbelgehäusedeckel rechts demontieren

- ② Wasserpumpe demontieren

Arbeitsumfang	Reihenfolge	Bauteil	Anz.	Bemerkungen
Vorbereitungsarbeiten		ÖLFILTEREINSATZ, WASSERPUMPE UND KURBELGEHÄUSEDECKEL RECHTS DEMONTIEREN Das Motoröl ablassen. Die Kühlfüssigkeit ablassen. Kühler-Schlauch 3 Auspuffkrümmer Fußbremshebel Motorschutz rechts		Siehe unter "MOTORÖL WECHSELN" in KAPITEL 3. Siehe unter "KÜHLFLÜSSIGKEIT WECHSELN" in KAPITEL 3. Wasserpumpenseitig lösen. Siehe unter "AUSPUFFKRÜMMER UND SCHALLDÄMPFER". Siehe unter "MOTOR DEMONTIEREN".
	① ③	1 2	Ölfilter-Gehäusedeckel-Schraube Ölfiltereinsatz	1 1

**ELEMENTO FILTRO OLIO, POMPA DELL'ACQUA
E COPERCHIO CARTER DESTRO**



Estensione della rimozione:

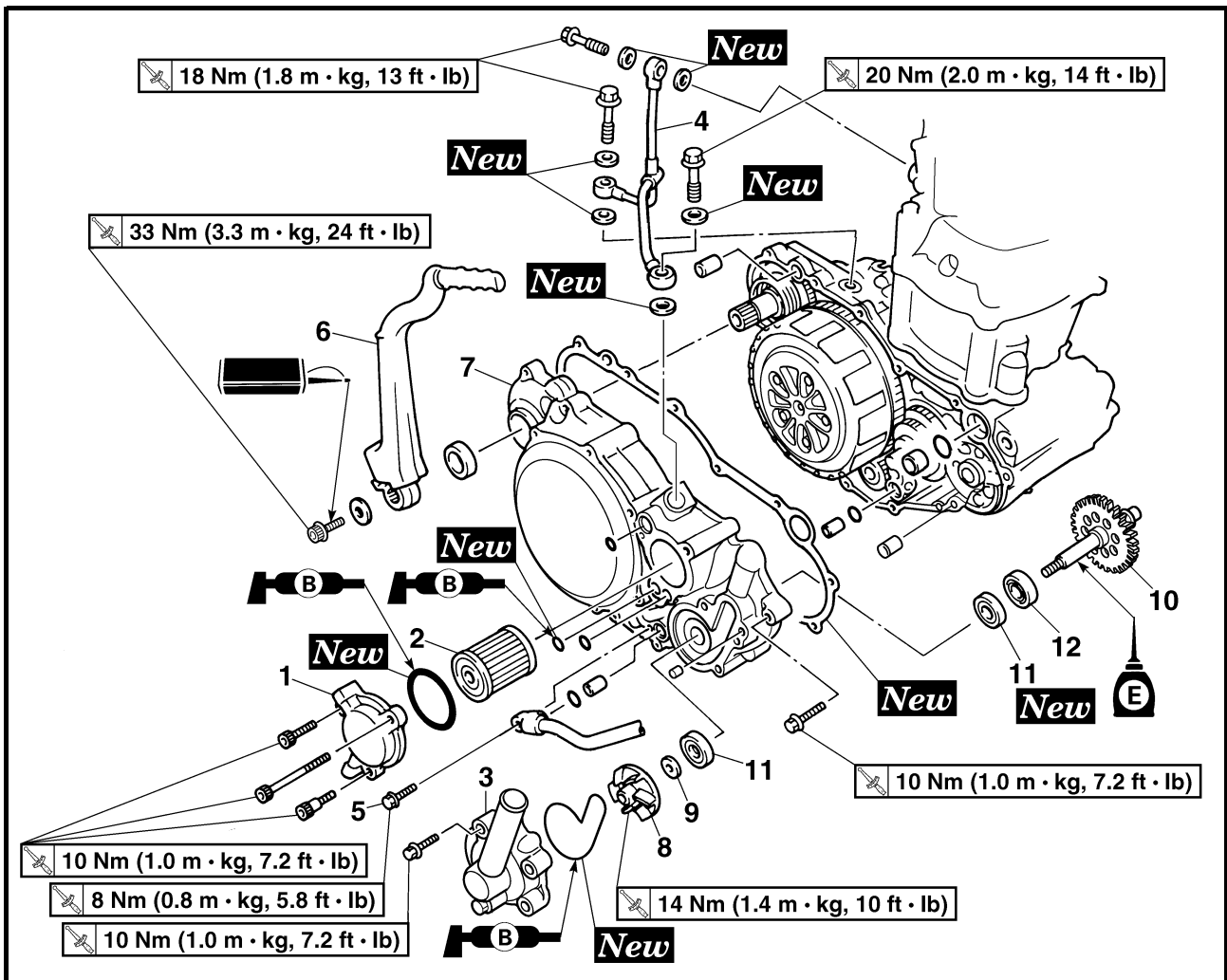
- ① Rimozione dell'elemento filtro olio
③ Rimozione del coperchio carter destro

- ② Rimozione della pompa dell'acqua

Estensione della rimozione	Ordine	Denominazione	Quantità	Osservazioni
Preparazione per la rimozione		RIMOZIONE DI ELEMENTO FILTRO OLIO, POMPA DELL'ACQUA E COPERCHIO CARTER DESTRO Scaricare l'olio motore. Scaricare il refrigerante. Flessibile radiatore 3 Tubo di scarico Pedale del freno Riparo destro motore		Fare riferimento al paragrafo "SOSTITUZIONE DELL'OLIO MOTORE" nel CAPITOLO 3. Fare riferimento al paragrafo "SOSTITUZIONE DEL REFRIGERANTE" nel CAPITOLO 3. Scollegarlo sul lato della pompa dell'acqua. Fare riferimento al paragrafo "TUBO DI SCARICO E SILENZIATORE". Fare riferimento al paragrafo "RIMOZIONE DEL MOTORE".
	① ③	1 2	Coperchio elemento filtro olio Elemento filtro olio	1 1

OIL FILTER ELEMENT, WATER PUMP AND RIGHT CRANKCASE COVER

ENG



Extent of removal	Order	Part name	Q'ty	Remarks
	3	Water pump housing	1	Refer to "REMOVAL POINTS".
	4	Oil delivery pipe	1	
	5	Bolt (oil hose)	1	
	6	Kickstarter crank	1	
	7	Right crankcase cover	1	
	8	Impeller	1	
	9	Washer	1	
	10	Impeller shaft	1	
	11	Oil seal	2	
	12	Bearing	1	

**ELEMENT DE FILTRE A HUILE, POMPE A EAU ET COUVERCLE DE CARTER DROIT
ÖLFILTER, WASSERPUMPE UND KURBELGEHÄUSEDECKEL RECHTS
ELEMENTO FILTRO OLIO, POMPA DELL'ACQUA E COPERCHIO CARTER DESTRO**

ENG



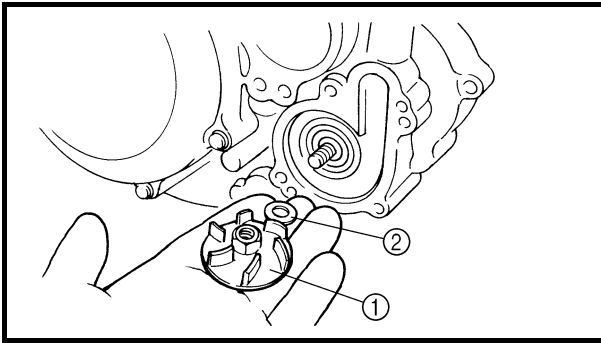
Organisation de la dépose	Ordre	Nom de la pièce	Qté	Remarques
	3	Carter de pompe à eau	1	Se reporter à "POINTS DE DEPOSE".
	4	Tuyau d'amenée d'huile	1	
	5	Boulon (durit d'huile)	1	
	6	Pédale de kick	1	
	7	Couvercle de carter droit	1	
	8	Rotor	1	
	9	Rondelle	1	
	10	Axe de pompe	1	
	11	Bague d'étanchéité	2	
	12	Roulement	1	

Arbeitsumfang	Reihenfolge	Bauteil	Anz.	Bemerkungen
	3	Wasserpumpengehäuse	1	Siehe unter "DEMONTAGE-EINZELHEITEN".
	4	Ölzufuhrleitung	1	
	5	Ölschlauch-Schraube	1	
	6	Kickstarterhebel	1	
	7	Kurbelgehäusedeckel rechts	1	
	8	LaufRad	1	
	9	Beilagscheibe	1	
	10	LaufRadwelle	1	
	11	Dichtring	2	
	12	Lager	1	

Estensione della rimozione	Ordine	Denominazione	Quantità	Osservazioni
	3	Alloggiamento della pompa dell'acqua	1	Fare riferimento a "PUNTI DI RIMOZIONE".
	4	Tubo di mandata olio	1	
	5	Bullone (flessibile olio)	1	
	6	Leva avviamento a pedale	1	
	7	Coperchio carter destro	1	
	8	Rotore	1	
	9	Rondella	1	
	10	Albero rotore	1	
	11	Paraolio	2	
	12	Cuscinetto	1	

OIL FILTER ELEMENT, WATER PUMP AND RIGHT CRANKCASE COVER

ENG



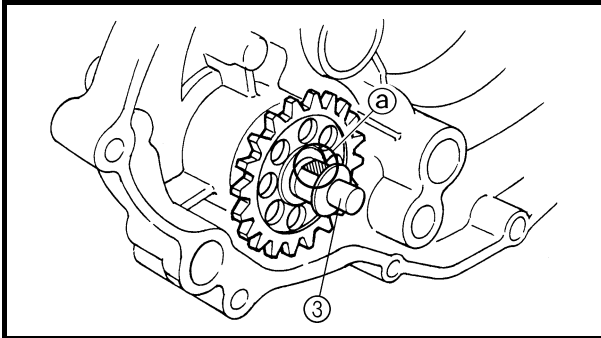
REMOVAL POINTS

Impeller shaft

1. Remove:
 - Impeller ①
 - Washer ②
 - Impeller shaft ③

NOTE:

Hold the impeller shaft on its width across the flats ④ with spanners, etc. and remove the impeller.

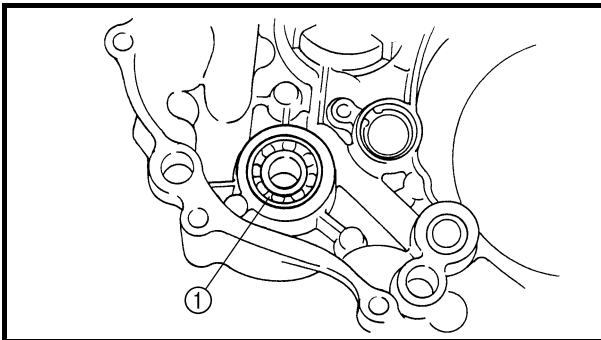


EC4G3210

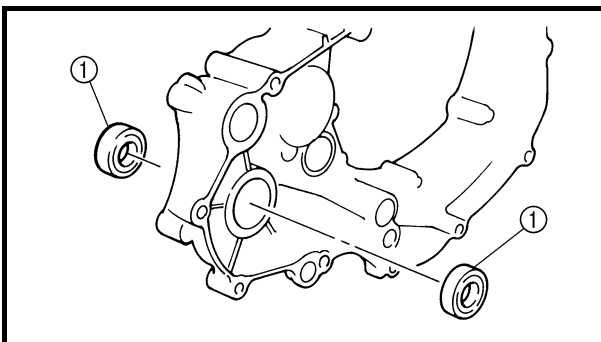
Oil seal

NOTE:

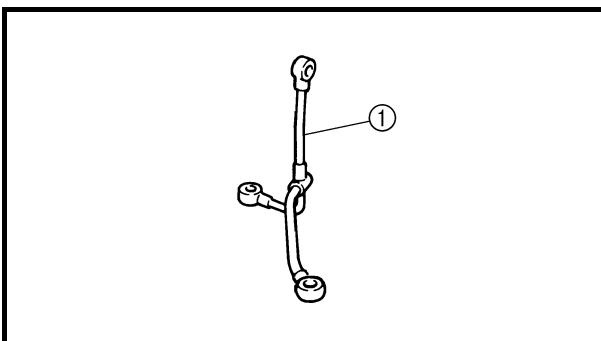
It is not necessary to disassemble the water pump, unless there is an abnormality such as excessive change in coolant level, discoloration of coolant, or milky transmission oil.



1. Remove:
 - Bearing ①



2. Remove:
 - Oil seal ①



INSPECTION

Oil delivery pipe

1. Inspect:
 - Oil delivery pipe ①
 - Bend/damage → Replace.
 - Clogged → Blow.



POINTS DE DEPOSE

Axe de pompe

- Déposer:
 - Rotor ①
 - Rondelle ②
 - Axe de pompe ③

N.B.:

Maintenir l'axe de pompe en le saisissant par les côtés plats ② à l'aide d'une clé, etc., et déposer le rotor.

DEMONTAGE-EINZELHEITEN

Lauftradwelle

- Demontieren:
 - Lauftrad ①
 - Beilagscheibe ②
 - Lauftradwelle ③

HINWEIS:

Zum Demontieren des Laufrads die Lauftradwelle mit einem Schraubenschlüssel o. Ä. an deren Flachstelle ② greifen.

PUNTI DI RIMOZIONE

Albero rotore

- Togliere:
 - Rotore ①
 - Rondella ②
 - Albero rotore ③

NOTA:

Tenere l'albero rotore per la larghezza attraverso le aperture ② con chiavi, ecc. e rimuovere il rotore.

Bague d'étanchéité

N.B.:

Il n'est pas nécessaire de démonter la pompe à eau sauf en cas d'anomalies telles qu'une modification importante du niveau de liquide de refroidissement, une décoloration du liquide de refroidissement ou un aspect laiteux de l'huile de boîte de vitesses.

- Déposer:
 - Roulement ①
- Déposer:
 - Bague d'étanchéité ①

Dichtring

HINWEIS:

Die Wasserpumpe braucht nicht zerlegt zu werden, außer wenn Kühflüssigkeitsschwund- oder -verfärbung bzw. milchiges Getriebeöl vorliegen.

- Demontieren:
 - Lager ①
- Demontieren:
 - Dichtring ①

Paraolio

NOTA:

Non è necessario smontare la pompa dell'acqua, eccetto in caso di anomalie, quali modifica eccessiva del livello del refrigerante, presenza di macchie nel refrigerante o olio del cambio denso.

- Togliere:
 - Cuscinetto ①
- Togliere:
 - Paraolio ①

CONTROLE

Tuyau d'amenée d'huile

- Contrôler:
 - Tuyau d'amenée d'huile ①
Déformation/endommagement → Remplacer.
Obstrué → Souffler.

KONTROLLE

Ölzufuhrleitung

- Kontrollieren:
 - Ölzufuhrleitung ①
Verbogen/beschädigt → Erneuern.
Verstopft → Ausblasen.

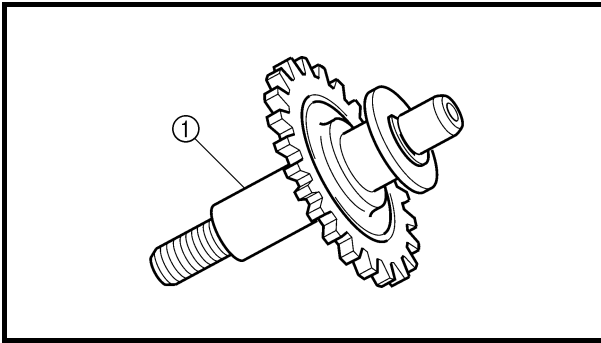
CONTROLLO

Tubo di mandata olio

- Controllare:
 - Tubo di mandata olio ①
Deformazioni/danni → Sostituire.
Intasato → Pulire.

OIL FILTER ELEMENT, WATER PUMP AND RIGHT CRANKCASE COVER

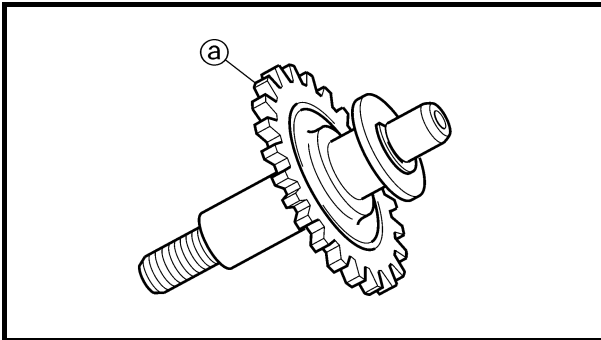
ENG



EC444200

Impeller shaft

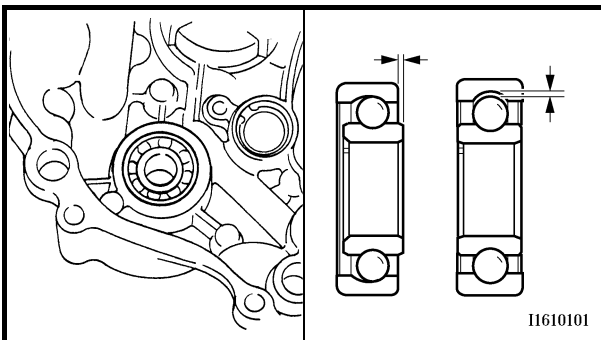
1. Inspect:
 - Impeller shaft ①
Bend/wear/damage → Replace.
Fur deposits → Clean.



EC444300

Impeller shaft gear

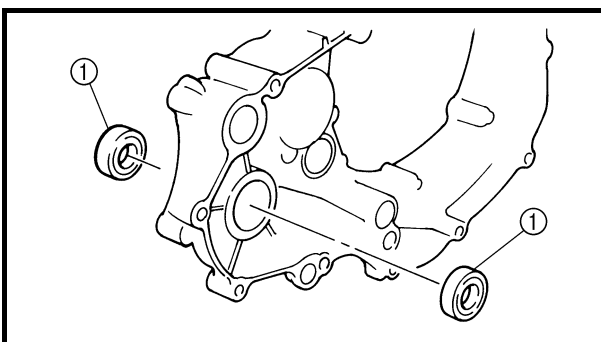
1. Inspect:
 - Gear teeth ②
Wear/damage → Replace.



EC4H4600

Bearing

1. Inspect:
 - Bearing
Rotate inner race with a finger.
Rough spot/seizure → Replace.



EC444400

Oil seal

1. Inspect:
 - Oil seal ①
Wear/damage → Replace.

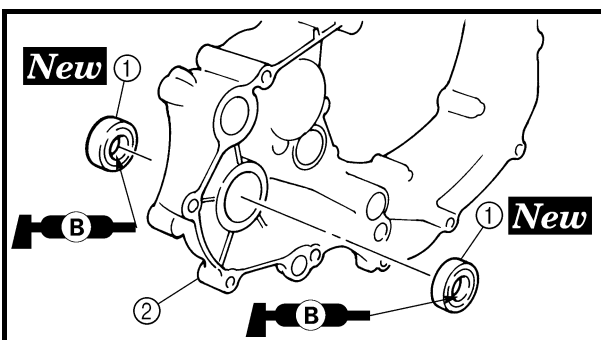
ASSEMBLY AND INSTALLATION

Oil seal

1. Install:
 - Oil seal ① **New**

NOTE:

- Apply the lithium soap base grease on the oil seal lip.
- Install the oil seal with its manufacture's marks or numbers facing the right crankcase cover ②.





Axe de pompe

1. Contrôler:
 - Axe de pompe ①
Déformation/usure/endommagement → Remplacer.
Dépôts de tartre → Nettoyer.

Laufradwelle

1. Kontrollieren:
 - Laufradwelle ①
Verschlissen/beschädigt/verbogen → Erneuern.
Kesselstein → Reinigen.

Albero rotore

1. Controllare:
 - Albero rotore ①
Deformazioni/usura/danni → Sostituire.
Depositi → Pulire.

Pignon d'arbre d'entraînement

1. Contrôler:
 - Dents de pignon ②
Usure/endommagement → Remplacer.

Laufrad-Antriebsrad

1. Kontrollieren:
 - Verzahnung ②
Verschlissen/beschädigt → Erneuern.

Ingranaggio albero rotore

1. Controllare:
 - Denti dell'ingranaggio ②
Usura/danni → Sostituire.

Roulement

1. Contrôler:
 - Roulement
Faire tourner la cage interne avec le doigt.
Rugosité/grippage → Remplacer.

Lager

1. Kontrollieren:
 - Lager
Den Innenlaufing mit den Fingern drehen.
Stockend/fest → Erneuern.

Cuscinetto

1. Controllare:
 - Cuscinetto
Ruotare la pista interna con un dito.
Punto ruvido/blocco → Sostituire.

Bague d'étanchéité

1. Contrôler:
 - Bague d'étanchéité ①
Usure/endommagement → Remplacer.

Dichtring

1. Kontrollieren:
 - Dichtring ①
Verschlissen/beschädigt → Erneuern.

Paraolio

1. Controllare:
 - Paraolio ①
Usura/danni → Sostituire.

ASSEMBLAGE ET MONTAGE

Bague d'étanchéité

1. Monter:
 - Bague d'étanchéité ① **New**

N.B.:

- Appliquer de la graisse à savon de lithium sur la lèvre de la bague d'étanchéité.
- Monter la bague d'étanchéité en orientant vers le couvercle de carter droit la marque ou le numéro du fabricant ②.

ZUSAMMENBAU UND MONTAGE

Dichtring

1. Montieren:
 - Dichtring ① **New**

HINWEIS:

- Die Dichtringlippen mit Lithiumseifenfett bestreichen.
- Den Dichtring so einbauen, dass die Herstellerbeschriftung oder Teilenummer zum rechten Kurbelgehäusedeckel ② gerichtet ist.

MONTAGGIO E INSTALLAZIONE

Paraolio

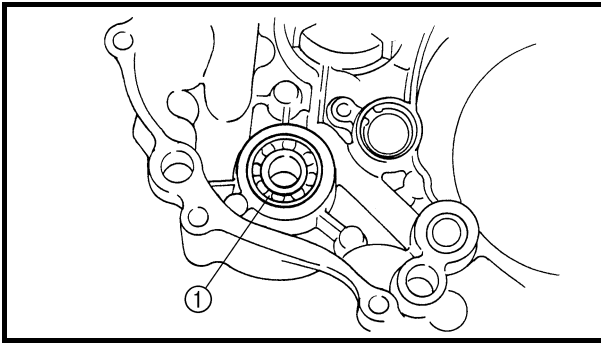
1. Installare:
 - Paraolio ① **New**

NOTA:

- Applicare il grasso a base di sapone di litio sul labbro del paraolio.
- Installare il paraolio con i contrassegni o i numeri identificativi del produttore rivolti verso il coperchio del carter ②.

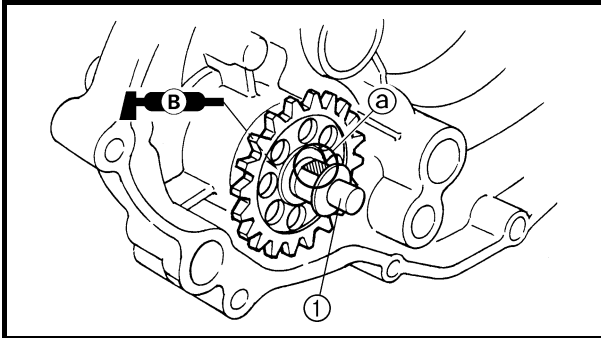
OIL FILTER ELEMENT, WATER PUMP AND RIGHT CRANKCASE COVER

ENG



2. Install:
- Bearing ①

NOTE: _____
Install the bearing by pressing its outer race parallel.



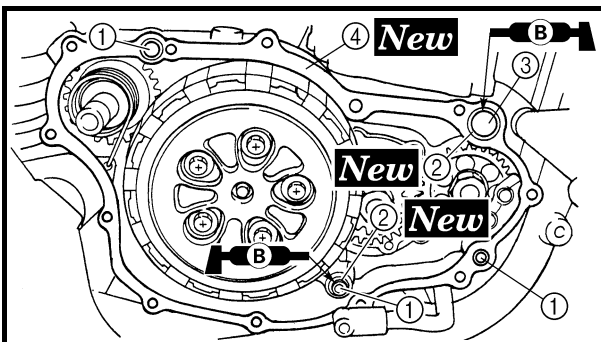
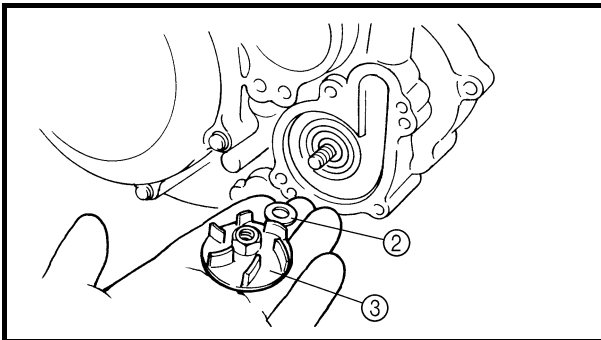
Impeller shaft

1. Install:
- Impeller shaft ①
 - Washer ②
 - Impeller ③

14 Nm (1.4 m · kg, 10 ft · lb)

NOTE: _____

- Take care so that the oil seal lip is not damaged or the spring does not slip off its position.
- When installing the impeller shaft, apply the lithium soap base grease on the oil seal lip and impeller shaft. And install the shaft while turning it.
- Hold the impeller shaft on its width across the flats ① with spanners, etc. and install the impeller.



Right crankcase cover

1. Install:
- Dowel pin ①
 - O-ring ② **New**
 - Collar ③
 - Gasket ④ **New**

NOTE: _____
Apply the lithium soap base grease on the O-ring.



2. Monter:
• Roulement ①

N.B.: _____
Monter le roulement en appuyant parallèlement sur sa cage externe.

2. Montieren:
• Lager ①

HINWEIS: _____
Zum Einbau des Lagers parallel auf den Außenlaufring drücken.

2. Installare:
• Cuscinetto ①

NOTA: _____
Installare il cuscinetto premendo sulla pista esterna in parallelo.

Axe de pompe

1. Monter:
• Axe de pompe ①
• Rondelle ②
• Rotor ③

14 Nm (1,4 m · kg, 10 ft · lb)

N.B.: _____
• Veiller à ce que la lèvre de la bague d'étanchéité ne soit pas endommagée ou à ce que le ressort ne glisse pas hors de son emplacement.
• Lors de l'installation de l'arbre d'entraînement, appliquer de la graisse à savon de lithium sur la lèvre de la bague d'étanchéité et l'arbre d'entraînement. Monter l'axe tout en le faisant tourner.
• Maintenir l'axe de pompe en le saisissant par les côtés plats ③ à l'aide d'une clé, etc., et monter le rotor.

Lauftradwelle

1. Montieren:
• Lauftradwelle ①
• Beilagscheibe ②
• Laufrad ③

14 Nm (1,4 m · kg, 10 ft · lb)

HINWEIS: _____
• Darauf achten, dass die Dichtringlippe nicht beschädigt wird und dass die Feder nicht verrutscht.
• Beim Einbau der Lauftradwelle die Dichtringlippe und Lauftradwelle mit Lithiumseifenfett bestreichen. Die Welle beim Einbau drehen.
• Zum Montieren des Laufrads die Lauftradwelle mit einem Schraubenschlüssel o. Ä. an deren Flachstelle ③ greifen.

Albero rotore

1. Installare:
• Albero rotore ①
• Rondella ②
• Rotore ③

14 Nm (1,4 m · kg, 10 ft · lb)

NOTA: _____
• Controllare attentamente che il labbro del paraolio non sia danneggiato o che la molla non si sposti dalla sua posizione.
• Quando si installa l'albero rotore, applicare il grasso a base di sapone di litio sul labbro del paraolio e sull'albero rotore. Quindi installare l'albero ruotandolo.
• Tenere l'albero rotore per la larghezza attraverso le aperture ③ con chiavi, ecc. e installare il rotore.

Couvercle de carter droit

1. Monter:
• Goujon ①
• Joint torique ② **New**
• Entretoise épaulée ③
• Joint ④ **New**

N.B.: _____
Appliquer de la graisse à savon de lithium sur le joint torique.

Kurbelgehäusedeckel rechts

1. Montieren:
• Passhülse ①
• O-Ring ② **New**
• Distanzhülse ③
• Dichtung ④ **New**

HINWEIS: _____
Den O-Ring mit Lithiumseifenfett bestreichen.

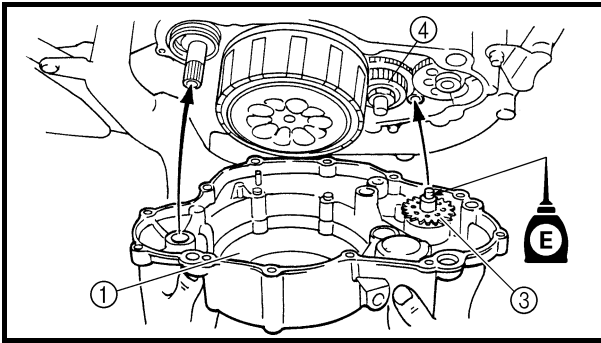
Coperchio carter destro

1. Installare:
• Grano di centraggio ①
• Guarnizione circolare ② **New**
• Collarino ③
• Guarnizione ④ **New**

NOTA: _____
Applicare il grasso a base di sapone di litio sulla guarnizione circolare.

OIL FILTER ELEMENT, WATER PUMP AND RIGHT CRANKCASE COVER

ENG



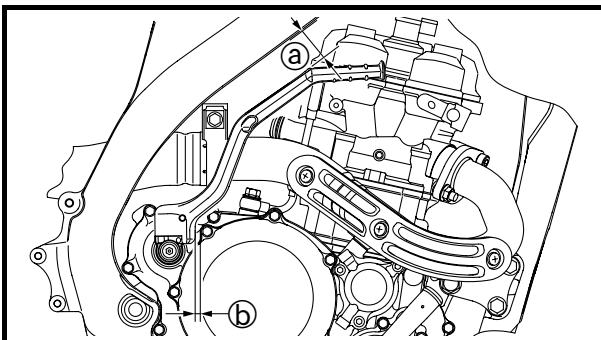
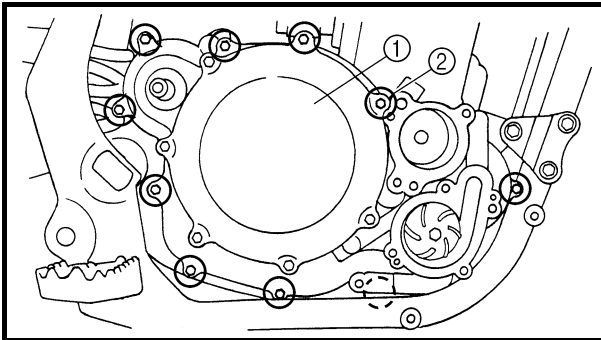
2. Install:

- Right crankcase cover ①
- Bolt (right crankcase cover) ②

10 Nm (1.0 m · kg, 7.2 ft · lb)

NOTE:

- Apply the engine oil on the impeller shaft end.
- Mesh the impeller shaft gear ③ with primary drive gear ④.
- Tighten the bolts in stage, using a crisscross pattern.



Kickstarter crank

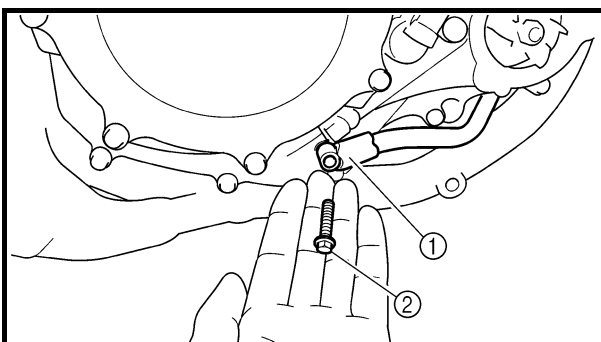
1. Install:

- Kickstarter crank ①
- Washer ②
- Bolt (kickstarter crank) ③

33 Nm (3.3 m · kg, 24 ft · lb)

NOTE:

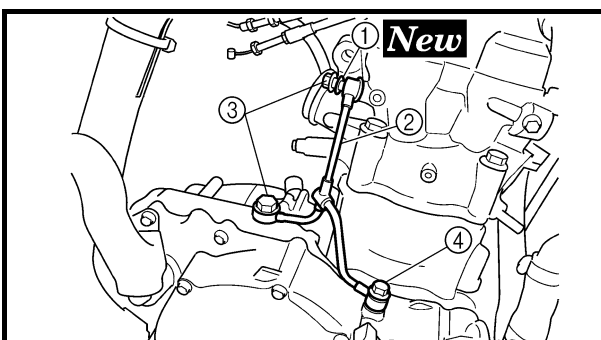
Install the kickstarter crank with the kickstarter crank and frame 15 mm (0.59 in) or more apart ① and the kickstarter crank and right crankcase 3 mm (0.12 in) or more apart ②.



2. Install:

- Oil hose ①
- Bolt (oil hose) ②

8 Nm (0.8 m · kg, 5.8 ft · lb)



3. Install:

- Copper washer ① **New**
- Oil delivery pipe ②
- Union bolt (M8) ③

18 Nm (1.8 m · kg, 13 ft · lb)

- Union bolt (M10) ④

20 Nm (2.0 m · kg, 14 ft · lb)



2. Monter:
- Couvercle de carter droit ①
 - Boulon (couvercle de carter droit) ②
- 10 Nm (1,0 m · kg, 7,2 ft · lb)

N.B.:

- Appliquer de l'huile moteur sur l'extrémité de l'axe de pompe.
- Engrener le pignon menant de pompe ③ avec le pignon menant de transmission primaire ④.
- Serrer les boulons par étapes et en procédant en croix.

2. Montieren:
- Kurbelgehäusedeckel rechts ①
 - Schraube (Kurbelgehäusedeckel rechts) ②
- 10 Nm (1,0 m · kg, 7,2 ft · lb)

HINWEIS:

- Das Ende der Laufradwalle mit Motoröl bestreichen.
- Das Laufrad-Antriebsrad ③ mit dem Primär-Antriebsritzel ④ im Eingriff bringen.
- Die Schrauben schrittweise über Kreuz festziehen.

2. Installare:
- Coperchio carter destro ①
 - Bullone (coperchio carter destro) ②
- 10 Nm (1,0 m · kg, 7,2 ft · lb)

NOTA:

- Applicare l'olio motore sull'estremità dell'albero rotore.
- Ingranare l'ingranaggio albero rotore ③ con l'ingranaggio conduttore della trasmissione primaria ④.
- Serrare i bulloni in sequenza in modo incrociato.

Pédale de kick

1. Monter:
- Pédale de kick ①
 - Rondelle ②
 - Boulon (pédale de kick) ③
- 33 Nm (3,3 m · kg, 24 ft · lb)

N.B.:

Monter l'axe de kick, l'axe et le cadre éloignés de 15 mm (0,59 in) ou plus ③ et l'axe et le carter droit éloignés de 3 mm (0,12 in) ou plus ④.

2. Monter:
- Durit d'huile ①
 - Boulon (durit d'huile) ②
- 8 Nm (0,8 m · kg, 5,8 ft · lb)

Kickstarterhebel

1. Montieren:
- Kickstarterhebel ①
 - Beilagscheibe ②
 - Kickstarterhebel-Schraube ③
- 33 Nm (3,3 m · kg, 24 ft · lb)

HINWEIS:

Den Kickstarterhebel so einbauen, dass Kickstarterhebel und Rahmen 15 mm (0,59 in) oder mehr ③ voneinander entfernt und der Kickstarthebel und das rechte Kurbelgehäuse 3 mm (0,12 in) oder mehr ④ voneinander entfernt sind.

2. Montieren:
- Ölschlauch ①
 - Ölschlauch-Schraube ②
- 8 Nm (0,8 m · kg, 5,8 ft · lb)

Leva avviamento a pedale

1. Installare:
- Leva avviamento a pedale ①
 - Rondella ②
 - Bullone (leva avviamento a pedale) ③
- 33 Nm (3,3 m · kg, 24 ft · lb)

NOTA:

Installare il supporto dell'avviamento a pedale con il supporto e il telaio dell'avviamento a pedale a 15 mm (0,59 in) o oltre ③, mentre il supporto dell'avviamento a pedale e il carter destro sono da installare a 3 mm (0,12 in) di distanza o oltre ④.

2. Installare:
- Flessibile dell'olio ①
 - Bullone (flessibile olio) ②
- 8 Nm (0,8 m · kg, 5,8 ft · lb)

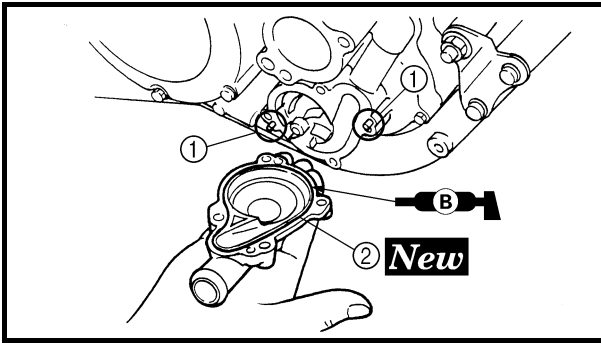
3. Monter:
- Rondelle en cuivre ① **New**
 - Tuyau d'amenée d'huile ②
 - Boulon de raccord (M8) ③
- 18 Nm (1,8 m · kg, 13 ft · lb)
- Boulon de raccord (M10) ④
- 20 Nm (2,0 m · kg, 14 ft · lb)

3. Montieren:
- Kupferscheibe ① **New**
 - Ölzufuhrleitung ②
 - Hohlschraube (M8) ③
- 18 Nm (1,8 m · kg, 13 ft · lb)
- Hohlschraube (M10) ④
- 20 Nm (2,0 m · kg, 14 ft · lb)

3. Installare:
- Rondella di rame ① **New**
 - Tubo di mandata olio ②
 - Bullone di giunzione (M8) ③
- 18 Nm (1,8 m · kg, 13 ft · lb)
- Bullone di giunzione (M10) ④
- 20 Nm (2,0 m · kg, 14 ft · lb)

OIL FILTER ELEMENT, WATER PUMP AND RIGHT CRANKCASE COVER

ENG



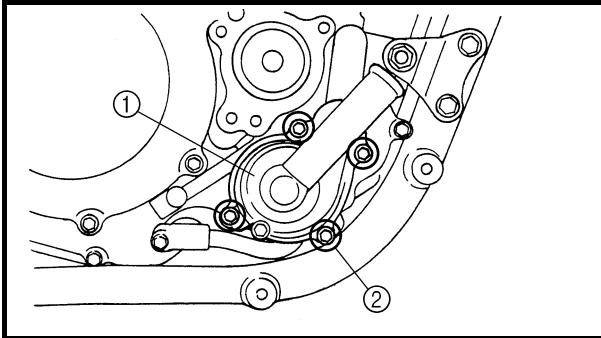
Water pump housing

1. Install:

- Dowel pin ①
- O-ring ② **New**

NOTE:

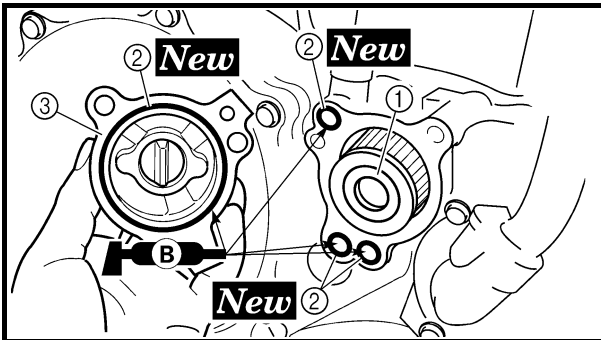
Apply the lithium soap base grease on the O-ring.



2. Install:

- Water pump housing ①
- Bolt (water pump housing) ②

10 Nm (1.0 m · kg, 7.2 ft · lb)



Oil filter element

1. Install:

- Oil filter element ①
- O-ring ② **New**
- Oil filter element cover ③
- Bolt (oil filter element cover)

10 Nm (1.0 m · kg, 7.2 ft · lb)

NOTE:

Apply the lithium soap base grease on the O-ring.

**ELEMENT DE FILTRE A HUILE, POMPE A EAU ET COUVERCLE DE CARTER DROIT
ÖLFILTER, WASSERPUMPE UND KURBELGEHÄUSEDECKEL RECHTS
ELEMENTO FILTRO OLIO, POMPA DELL'ACQUA E COPERCHIO CARTER DESTRO**



Carter de pompe à eau

1. Monter:
- Goujon ①
 - Joint torique ② **New**

N.B.: _____
Appliquer de la graisse à savon de lithium sur le joint torique.

Wasserpumpengehäuse

1. Montieren:
- Passhülse ①
 - O-Ring ② **New**

HINWEIS: _____
Den O-Ring mit Lithiumseifenfett bestreichen.

Alloggiamento della pompa dell'acqua

1. Installare:
- Grano di centraggio ①
 - Guarnizione circolare ② **New**

NOTA: _____
Applicare il grasso a base di sapone di litio sulla guarnizione circolare.

2. Monter:
- Carter de pompe à eau ①
 - Boulon (carter de pompe à eau) ②
- 10 Nm (1,0 m · kg, 7,2 ft · lb)

2. Montieren:
- Wasserpumpengehäuse ①
 - Wasserpumpengehäuse-Schraube ②
- 10 Nm (1,0 m · kg, 7,2 ft · lb)

2. Installare:
- Alloggiamento della pompa dell'acqua ①
 - Bullone (alloggiamento pompa dell'acqua) ②
- 10 Nm (1,0 m · kg, 7,2 ft · lb)

Élément de filtre à huile

1. Monter:
- Élément de filtre à huile ①
 - Joint torique ② **New**
 - Couvercle d'élément de filtre à huile ③
 - Boulon (couvercle d'élément de filtre à huile)
- 10 Nm (1,0 m · kg, 7,2 ft · lb)

N.B.: _____
Appliquer de la graisse à savon de lithium sur le joint torique.

Ölfiltereinsatz

1. Montieren:
- Ölfiltereinsatz ①
 - O-Ring ② **New**
 - Ölfilter-Gehäusedeckel ③
 - Ölfilter-Gehäusedeckel-Schraube
- 10 Nm (1,0 m · kg, 7,2 ft · lb)

HINWEIS: _____
Den O-Ring mit Lithiumseifenfett bestreichen.

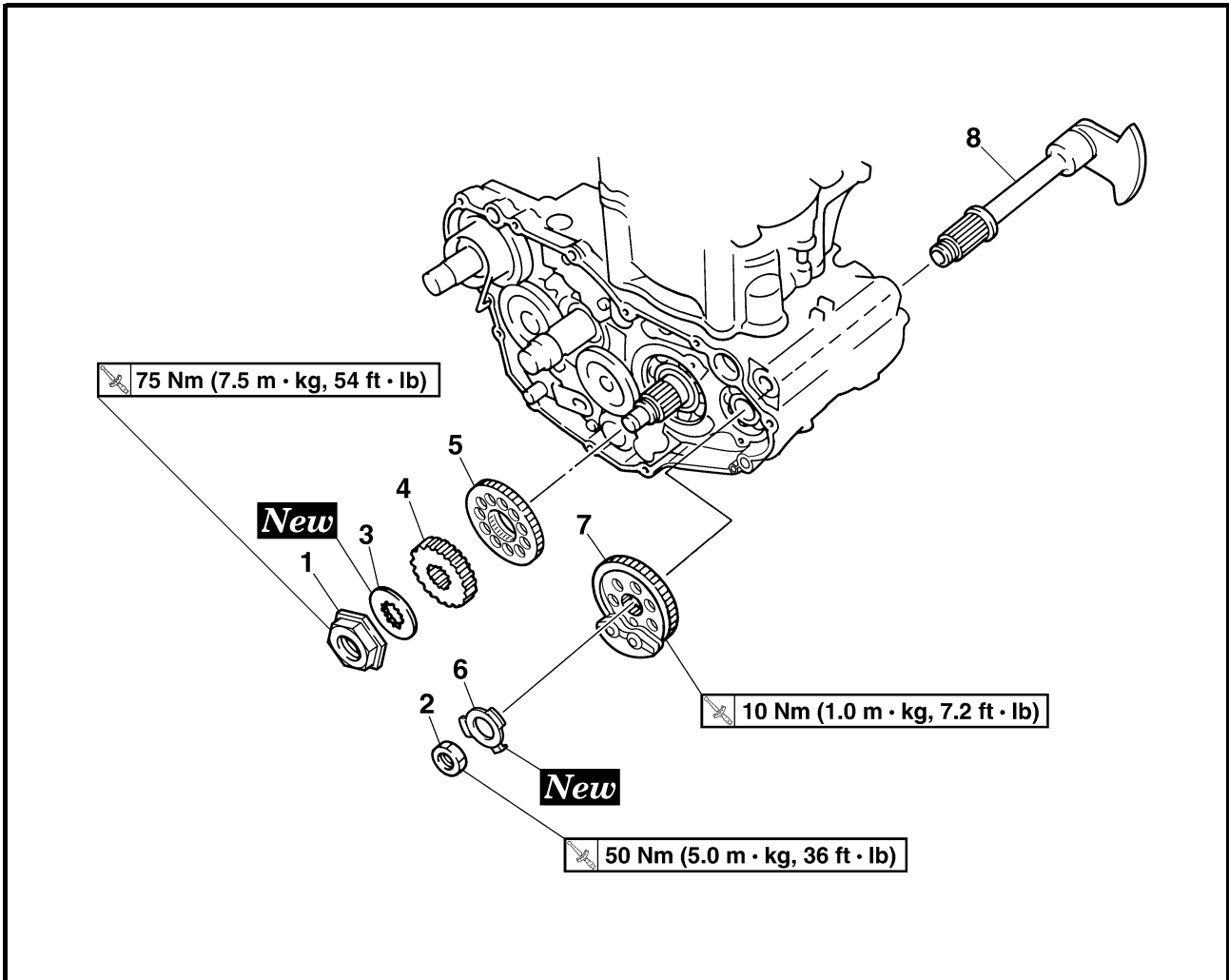
Elemento filtro olio

1. Installare:
- Elemento filtro olio ①
 - Guarnizione circolare ② **New**
 - Coperchio elemento filtro olio ③
 - Bullone (coperchio elemento filtro olio)
- 10 Nm (1,0 m · kg, 7,2 ft · lb)

NOTA: _____
Applicare il grasso a base di sapone di litio sulla guarnizione circolare.



BALANCER



Extent of removal:

① Balancer shaft drive gear

② Balancer shaft

Extent of removal	Order	Part name	Q'ty	Remarks
Preparation for removal		BALANCER REMOVAL		
		Primary driven gear		Refer to "CLUTCH" section.
		Right crankcase cover		Refer to "OIL FILTER ELEMENT, WATER PUMP AND RIGHT CRANKCASE COVER" section.
		Stator		Refer to "CDI MAGNETO" section.
	1	Nut (primary drive gear)	1	Refer to "REMOVAL POINTS".
	2	Nut (balancer shaft driven gear)	1	
	3	Lock washer	1	
	4	Primary drive gear	1	
	5	Balancer shaft drive gear	1	
	6	Lock washer	1	
	7	Balancer shaft driven gear	1	
	8	Balancer shaft	1	



BALANCIER



Organisation de la dépose:

① Pignon menant d'arbre de balancier

② Arbre de balancier

Organisation de la dépose	Ordre	Nom de la pièce	Qté	Remarques
Préparation à la dépose		DEPOSE DU BALANCIER Pignon mené de transmission primaire Couvercle de carter droit Stator		Se reporter à la section "EMBAYAGE". Se reporter à la section "ELEMENT DE FILTRE A HUILE, POMPE A EAU ET COUVERCLE DE CARTER DROIT". Se reporter à la section "VOLANT MAGNETIQUE CDI".
	1	Ecrou (pignon menant de transmission primaire)	1	Se reporter à "POINTS DE DEPOSE".
	2	Ecrou (pignon mené de l'arbre de balancier)	1	
	3	Rondelle-frein	1	
	4	Pignon menant de transmission primaire	1	
	5	Pignon menant de l'arbre de balancier	1	
	6	Rondelle-frein	1	
	7	Pignon mené de l'arbre de balancier	1	
	8	Arbre de balancier	1	

AUSGLEICHSWELLE



Arbeitsumfang:

① Ausgleichswellen-Antriebsritzel

② Ausgleichswelle

Arbeitsumfang	Reihenfolge	Bauteil	Anz.	Bemerkungen
Vorbereitungsarbeiten		AUSGLEICHSWELLE DEMONTIEREN Primärانtriebsrad Kurbelgehäusedeckel rechts Stator		Siehe unter "KUPPLUNG". Siehe unter "ÖLFILTER, WASSERPUMPE UND KURBELGEHÄUSEDECKEL RECHTS". Siehe unter "LICHTMASCHINE".
	1	Mutter (Primärانtriebsritzel)	1	Sehe unter "DEMONTAGE-EINZELHEITEN".
	2	Mutter (Ausgleichswellen-Antriebsrad)	1	
	3	Sicherungsscheibe	1	
	4	Primärانtriebsritzel	1	
	5	Ausgleichswellen-Antriebsritzel	1	
	6	Sicherungsscheibe	1	
	7	Ausgleichswellen-Antriebsrad	1	
	8	Ausgleichswelle	1	

EQUILIBRATORE

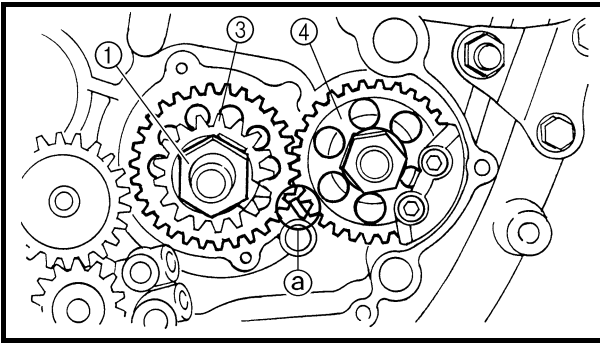


Estensione della rimozione:

① Ingranaggio conduttore dell'albero equilibratore

② Albero equilibratore

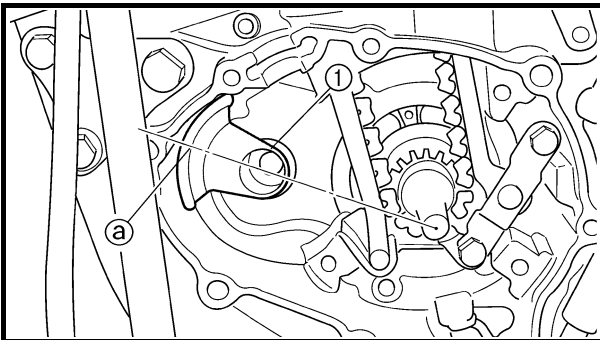
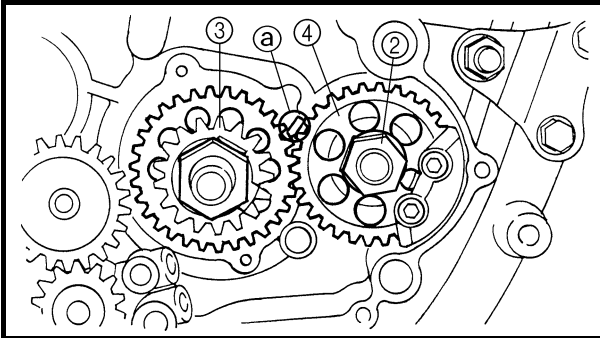
Estensione della rimozione	Ordine	Denominazione	Quantità	Osservazioni
Preparazione per la rimozione		RIMOZIONE DELL'EQUILIBRATORE Ingranaggio condotto della trasmissione primaria Coperchio carter destro Statore		Fare riferimento al paragrafo "FRIZIONE". Fare riferimento al paragrafo "ELEMENTO FILTRO OLIO, POMPA DELL'ACQUA E COPERCHIO CARTER DESTRO". Fare riferimento al paragrafo "MAGNETE CDI".
	1	Dado (ingranaggio conduttore della trasmissione primaria)	1	Fare riferimento a "PUNTI DI RIMOZIONE".
	2	Dado (ingranaggio condotto dell'albero equilibratore)	1	
	3	Rondella di bloccaggio	1	
	4	Ingranaggio conduttore della trasmissione primaria	1	
	5	Ingranaggio conduttore dell'albero equilibratore	1	
	6	Rondella di bloccaggio	1	
	7	Ingranaggio condotto dell'albero equilibratore	1	
	8	Albero equilibratore	1	

**REMOVAL POINTS****Balancer shaft drive gear and balancer shaft driven gear**

1. Straighten the lock washer tab.
2. Loosen:
 - Nut (primary drive gear) ①
 - Nut (balancer shaft driven gear) ②

NOTE:

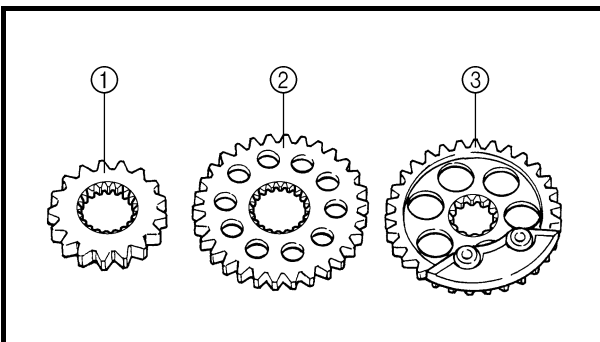
Place an aluminum plate ② between the teeth of the balancer shaft drive gear ③ and driven gear ④.

**Balancer shaft**

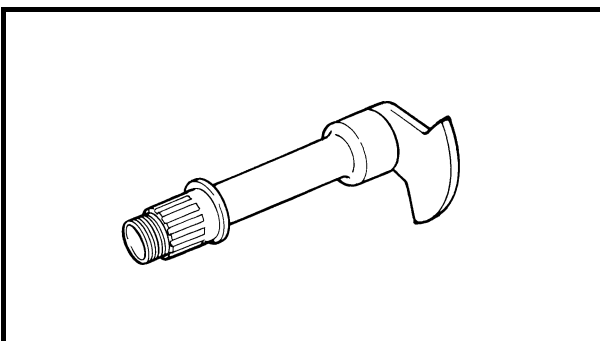
1. Remove:
 - Balancer shaft ①

NOTE:

When removing the balancer shaft, align the center ② of the balancer shaft weight along the line connecting the centers of the crankshaft and balancer shaft.

**INSPECTION****Primary drive gear, balancer shaft drive gear and balancer shaft driven gear**

1. Inspect:
 - Primary drive gear ①
 - Balancer shaft drive gear ②
 - Balancer shaft driven gear ③
 Wear/damage → Replace.

**Balancer shaft**

1. Inspect:
 - Balancer shaft
 Cracks/damage → Replace.



POINTS DE DEPOSE

Pignon menant et pignon mené de l'arbre de balancier

1. Redresser l'onglet de la rondelle-frein.
2. Desserrer:
 - Ecou (pignon menant de transmission primaire) ①
 - Ecou (pignon mené de l'arbre de balancier) ②

N.B.:

Placer une plaque d'aluminium ② entre les dents du pignon menant de l'arbre de balancier ③ et le pignon mené ④.

DEMONTAGE-EINZELHEITEN

Ausgleichswellen-Antriebsritzel und -rad

1. Die Lasche der Sicherungsscheibe umbiegen.
2. Lockern:
 - Mutter (Primärantriebsritzel) ①
 - (Ausgleichswellen-Antriebsrad) ②

HINWEIS:

Ein Alu-Blechstück ② zwischen das Antriebsritzel ③ und das Antriebsrad ④ klemmen.

PUNTI DI RIMOZIONE

Ingranaggi conduttore e condotto dell'albero equilibratore

1. Spianare la linguetta della rondella di bloccaggio.
2. Allentare:
 - Dado (ingranaggio conduttore della trasmissione primaria) ①
 - Dado (ingranaggio condotto dell'albero equilibratore) ②

NOTA:

Posizionare una piastra di alluminio ② tra i denti dell'ingranaggio conduttore dell'albero equilibratore ③ e l'ingranaggio condotto ④.

Arbre de balancier

1. Déposer:
 - Arbre de balancier ①

N.B.:

Pour déposer l'arbre de balancier, aligner le centre ② du contrepoids d'arbre de balancier sur la ligne raccordant les centres du vilebrequin et de l'arbre de balancier.

Ausgleichswelle

1. Demontieren:
 - Ausgleichswelle ①

HINWEIS:

Zur Demontage der Ausgleichswelle die Mitte ② des Ausgleichsgewichts auf die Mitte der Ausgleichs- und Kurbelwellen ausrichten.

Albero equilibratore

1. Togliere:
 - Albero equilibratore ①

NOTA:

Quando si rimuove l'albero equilibratore, allineare il centro ② del peso dell'albero equilibratore lungo la linea che collega i centri dell'albero motore e dell'albero equilibratore.

CONTROLE

Pignon menant de transmission primaire, pignon menant et pignon mené de l'arbre de balancier

1. Contrôler:
 - Pignon menant de transmission primaire ①
 - Pignon menant de l'arbre de balancier ②
 - Pignon mené de l'arbre de balancier ③
Usure/endommagement → Remplacer.

Arbre de balancier

1. Contrôler:
 - Arbre de balancier
Craquelures/endommagement → Remplacer.

KONTROLLE

Primärantriebsritzel, Ausgleichswellen-Antriebsritzel und -rad

1. Kontrollieren:
 - Primärantriebsritzel ①
 - Ausgleichswellen-Antriebsritzel ②
 - Ausgleichswellen-Antriebsrad ③
Verschlissen/beschädigt → Erneuern.

Ausgleichswelle

1. Kontrollieren:
 - Ausgleichswelle
Rissig/beschädigt → Erneuern.

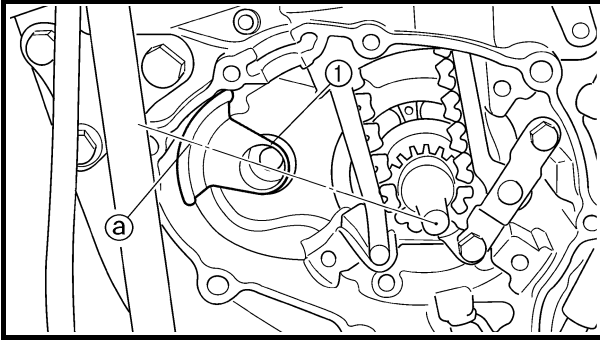
CONTROLLO

Ingranaggio conduttore della trasmissione primaria, ingranaggio conduttore dell'albero equilibratore e ingranaggio condotto dell'albero equilibratore

1. Controllare:
 - Ingranaggio conduttore della trasmissione primaria ①
 - Ingranaggio conduttore dell'albero equilibratore ②
 - Ingranaggio condotto dell'albero equilibratore ③
Usura/danni → Sostituire.

Albero equilibratore

1. Controllare:
 - Albero equilibratore
Incrinature/danni → Sostituire.



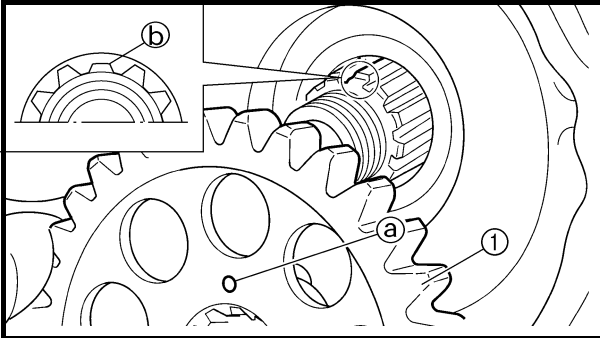
ASSEMBLY AND INSTALLATION

Balancer shaft, balancer shaft drive gear and balancer shaft driven gear

1. Install:
 - Balancer shaft ①

NOTE:

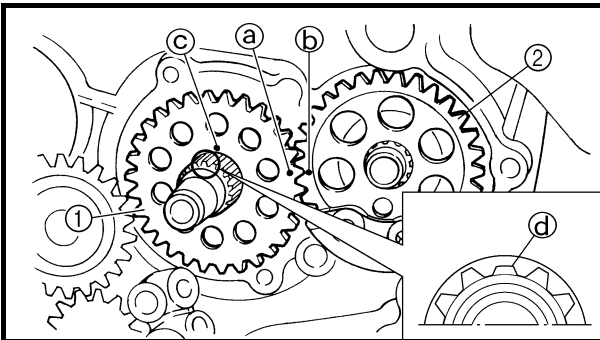
- Apply the engine oil on the bearing.
- When installing the balancer shaft, align the center (a) of the balancer shaft weight along the line connecting the centers of the crankshaft and balancer shaft.



2. Install:
 - Balancer shaft driven gear ①

NOTE:

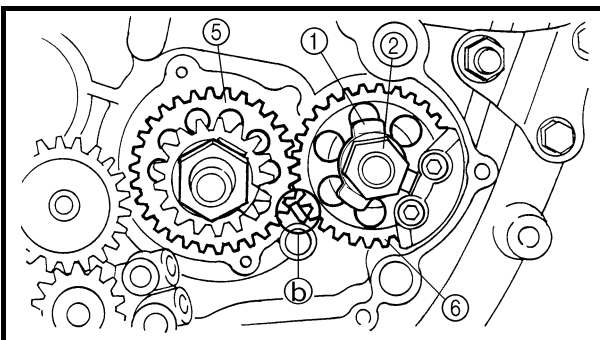
- Install the balancer shaft driven gear onto the balancer shaft while aligning the punch mark (a) on the balancer shaft driven gear with the lower spline (b) on the balancer shaft end.



3. Install:
 - Balancer shaft drive gear ①

NOTE:

- Align the punched mark (a) on the balancer shaft drive gear with the punched mark (b) on the balancer shaft driven gear (2).
- Align the punched mark (c) on the balancer shaft drive gear with the lower spline (d) on the crankshaft end.



4. Install:
 - Lock washer ①
 - Nut (balancer shaft driven gear) ②

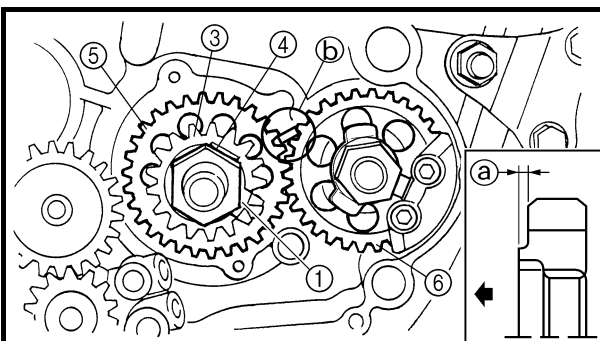
50 Nm (5.0 m · kg, 36 ft · lb)

- Primary drive gear ③
- Nut (primary drive gear) ④

75 Nm (7.5 m · kg, 54 ft · lb)

NOTE:

- Install the primary drive gear with its stepped side (a) facing the engine.
- Place an aluminum plate (b) between the teeth of the balancer shaft drive gear (5) and driven gear (6).



5. Bend the lock washer tab.



ASSEMBLAGE ET MONTAGE

Arbre de balancier, pignon menant et pignon mené de l'arbre de balancier

1. Monter:

- Arbre de balancier ①

N.B.:

- Appliquer de l'huile moteur sur le roulement.
- Pour monter l'arbre de balancier, aligner le centre ③ du contrepoids d'arbre de balancier sur la ligne raccordant les centres du vilebrequin et de l'arbre de balancier.

2. Monter:

- Pignon mené de l'arbre de balancier ①

N.B.:

Monter le pignon mené de l'arbre de balancier sur l'arbre de balancier en alignant le repère poinçonné ③ du pignon mené de l'arbre de balancier avec la cannelure inférieure ④ de l'extrémité de l'arbre de balancier.

3. Monter:

- Pignon menant de l'arbre de balancier ①

N.B.:

- Aligner le repère poinçonné ③ du pignon menant de l'arbre de balancier et le repère poinçonné ④ du pignon mené de l'arbre de balancier ②.
- Aligner le repère poinçonné ③ du pignon menant de l'arbre du balancier avec la cannelure inférieure ④ de l'extrémité du vilebrequin.

4. Monter:

- Rondelle-frein ①
- Erou (pignon mené de l'arbre de balancier) ②
- Pignon menant de transmission primaire ③
- Erou (pignon menant de transmission primaire) ④

50 Nm (5,0 m · kg, 36 ft · lb)

75 Nm (7,5 m · kg, 54 ft · lb)

N.B.:

- Monter le pignon menant de transmission primaire en orientant son côté étagé ③ vers le moteur.
- Placer une plaque d'aluminium ⑤ entre les dents du pignon menant ⑤ et du pignon mené ⑥ de l'arbre de balancier.

5. Replier l'onglet de la rondelle-frein.

ZUSAMMENBAU UND MONTAGE

Ausgleichswelle, Ausgleichswellen-Antriebsritzel und -rad

1. Montieren:

- Ausgleichswelle ①

HINWEIS:

- Motoröl auf das Lager auftragen.
- Zur Montage der Ausgleichswelle die Mitte ③ des Ausgleichsgewichts auf die Mitte der Ausgleichs- und Kurbelwellen ausrichten.

2. Montieren:

- Ausgleichswellen-Antriebsrad ①

HINWEIS:

Bei der Montage des Ausgleichswellen-Antriebsrads darauf achten, dass die Körnermarkierung ③ des Antriebsrads auf den kurzen Grat ④ der Ausgleichswellen-Verzahnung ausgerichtet wird.

3. Montieren:

- Ausgleichswellen-Antriebsritzel ①

HINWEIS:

- Die Körnermarkierung ③ des Antriebsritzels und die Körnermarkierung ④ des Antriebsrads ② müssen fluchten.
- Die Körnermarkierung ③ des Ausgleichswellen-Antriebsritzels muss auf den kurzen Grat ④ der Verzahnung am Ende der Kurbelwelle ausgerichtet werden.

4. Montieren:

- Sicherungsscheibe ①
- (Ausgleichswellen-Antriebsrad) ②
- Primärantriebsritzel ③
- Mutter (Primärantriebsritzel) ④

50 Nm (5,0 m · kg, 36 ft · lb)

75 Nm (7,5 m · kg, 54 ft · lb)

HINWEIS:

- Das Primärantriebsritzel so montieren, dass dessen Abstufung ③ zum Motor gerichtet ist.
- Ein Alu-Blechstück ⑤ zwischen das Antriebsritzel ⑤ und das Antriebsrad ⑥ klemmen.

5. Die Lasche der Sicherungsscheibe umbiegen.

MONTAGGIO E INSTALLAZIONE

Albero equilibratore, ingranaggio conduttore e condotto dell'albero equilibratore

1. Installare:

- Albero equilibratore ①

NOTA:

- Applicare l'olio motore sul cuscinetto.
- Quando si installa l'albero equilibratore, allineare il centro ③ del peso dell'albero equilibratore lungo la linea che collega i centri dell'albero motore e dell'albero equilibratore.

2. Installare:

- Ingranaggio condotto dell'albero equilibratore ①

NOTA:

Installare l'ingranaggio condotto dell'albero equilibratore sull'albero equilibratore allineando il riferimento punzonato ③ sull'ingranaggio condotto con la scanalatura inferiore ④ sull'estremità dell'albero equilibratore.

3. Installare:

- Ingranaggio conduttore dell'albero equilibratore ①

NOTA:

- Allineare il riferimento punzonato ③ sull'ingranaggio conduttore dell'albero equilibratore con il riferimento punzonato ④ sull'ingranaggio condotto ②.
- Allineare il riferimento punzonato ③ sull'ingranaggio conduttore dell'albero equilibratore con la scanalatura inferiore ④ sull'estremità dell'albero motore.

4. Installare:

- Rondella di bloccaggio ①
- Dado (ingranaggio condotto dell'albero equilibratore) ②
- Ingranaggio conduttore della trasmissione primaria ③
- Dado (ingranaggio conduttore della trasmissione primaria) ④

50 Nm (5,0 m · kg, 36 ft · lb)

75 Nm (7,5 m · kg, 54 ft · lb)

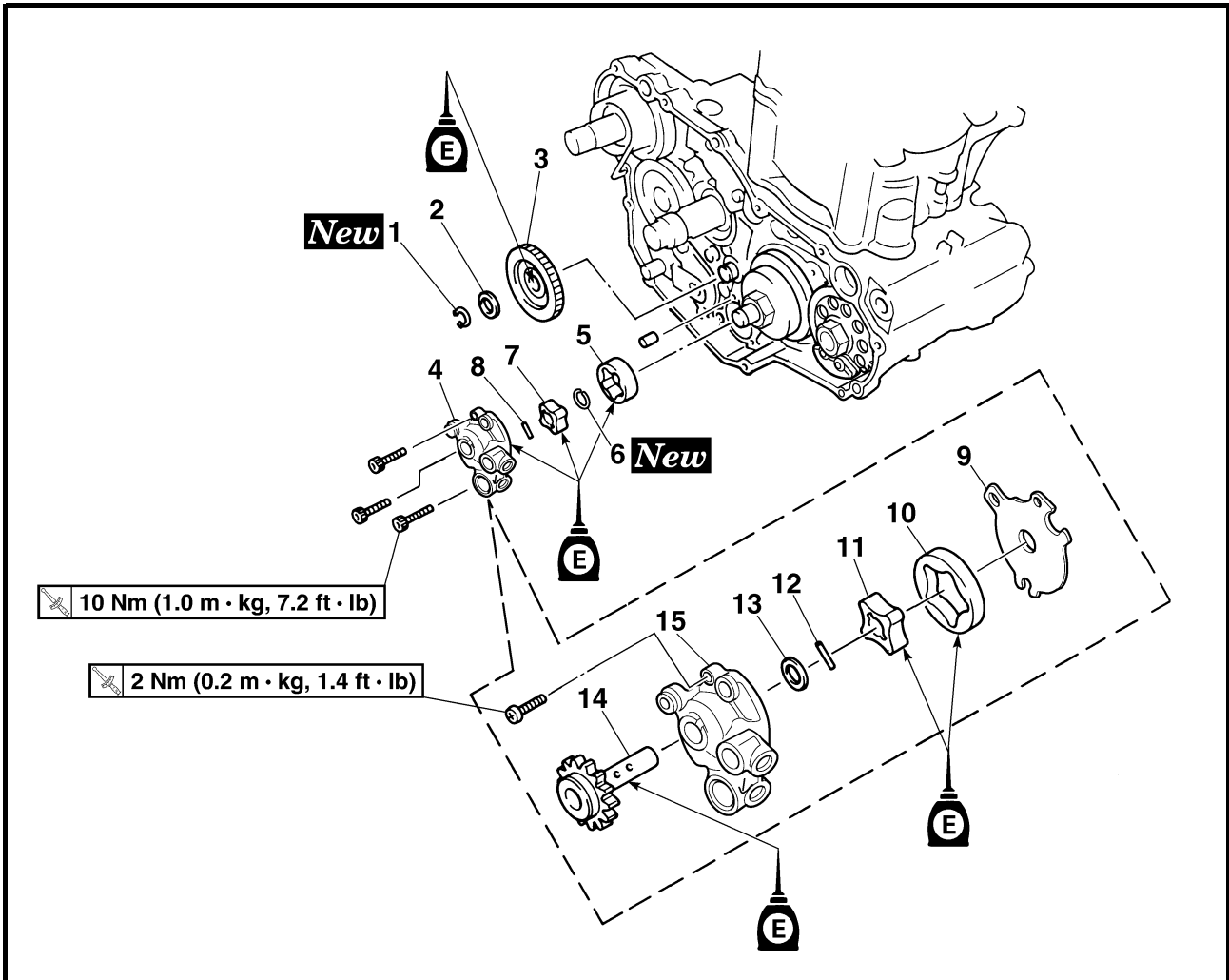
NOTA:

- Installare l'ingranaggio conduttore della trasmissione primaria con il lato scanalato ③ rivolto verso il motore.
- Posizionare una piastra di alluminio ⑤ tra i denti dell'ingranaggio conduttore dell'albero equilibratore ⑤ e l'ingranaggio condotto ⑥.

5. Piegare la linguetta della rondella di bloccaggio.



OIL PUMP



Extent of removal:

① Oil pump removal

② Oil pump disassembly

Extent of removal	Order	Part name	Q'ty	Remarks
Preparation for removal		OIL PUMP REMOVAL AND DIS-ASSEMBLY Primary driven gear Right crankcase cover		Refer to "CLUTCH" section. Refer to "OIL FILTER ELEMENT, WATER PUMP AND RIGHT CRANK-CASE COVER" section.
①	1	Circlip	1	
	2	Washer	1	
	3	Oil pump drive gear	1	
	4	Oil pump assembly	1	
	5	Outer rotor 2	1	
	6	Circlip	1	
	7	Inner rotor 2	1	
	8	Dowel pin	1	
	9	Oil pump cover	1	
	10	Outer rotor 1	1	
	11	Inner rotor 1	1	



POMPE A HUILE



Organisation de la dépose:

① Dépose de la pompe à huile

② Démontage de la pompe à huile

Organisation de la dépose	Ordre	Nom de la pièce	Qté	Remarques
Préparation à la dépose		DEPOSE ET DEMONTAGE DE LA POMPE A HUILE Pignon mené de transmission primaire Couvercle de carter droit		Se reporter à la section "EMBRAYAGE". Se reporter à la section "ELEMENT DE FILTRE A HUILE, POMPE A EAU ET COUVERCLE DE CARTER DROIT".
	1	Circlip	1	
	2	Rondelle	1	
	3	Pignon menant de pompe à huile	1	
	4	Pompe à huile complète	1	
	5	Rotor externe 2	1	
	6	Circlip	1	
	7	Rotor interne 2	1	
	8	Goujon	1	
	9	Couvercle de pompe à huile	1	
	10	Rotor externe 1	1	
	11	Rotor interne 1	1	

ÖLPUMPE



Arbeitsumfang:

① Ölpumpe demontieren

② Ölpumpe zerlegen

Arbeitsumfang	Reihenfolge	Bauteil	Anz.	Bemerkungen
Vorbereitungsarbeiten		ÖLPUMPE DEMONTIEREN UND ZERLEGEN Primärtriebsrad Kurbelgehäusedeckel rechts		Siehe unter "KUPPLUNG". Siehe unter "ÖLFILTER, WASSERPUMPE UND KURBELGEHÄUSEDECKEL RECHTS".
	1	Sicherungsring	1	
	2	Beilagscheibe	1	
	3	Ölpumpen-Antriebsritzel	1	
	4	Ölpumpe	1	
	5	Außenrotor 2	1	
	6	Sicherungsring	1	
	7	Innenrotor 2	1	
	8	Passhülse	1	
	9	Ölpumpendeckel	1	
	10	Außenrotor 1	1	
	11	Innenrotor 1	1	

POMPA DELL'OLIO

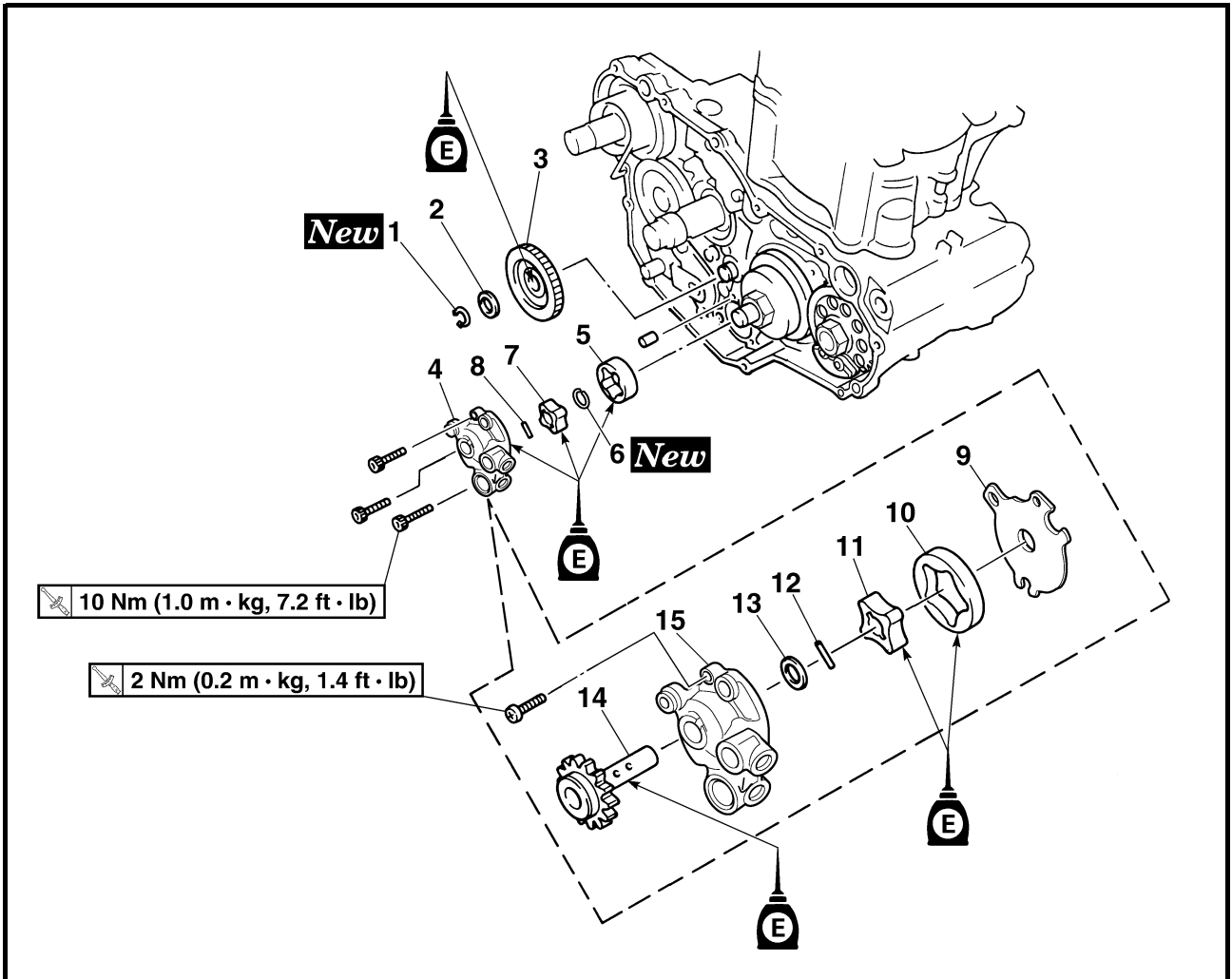


Estensione della rimozione:

① Rimozione della pompa dell'olio

② Disassemblaggio della pompa dell'olio

Estensione della rimozione	Ordine	Denominazione	Quantità	Osservazioni
Preparazione per la rimozione		RIMOZIONE E DISASSEMBLAGGIO DELLA POMPA DELL'OLIO Ingranaggio condotto della trasmissione primaria Coperchio carter destro		Fare riferimento al paragrafo "FRIZIONE". Fare riferimento al paragrafo "ELEMENTO FILTRO OLIO, POMPA DELL'ACQUA E COPERCHIO CARTER DESTRO".
	1	Anello elastico di sicurezza	1	
	2	Rondella	1	
	3	Ingranaggio conduttore della pompa olio	1	
	4	Gruppo pompa dell'olio	1	
	5	Rotore esterno 2	1	
	6	Anello elastico di sicurezza	1	
	7	Rotore interno 2	1	
	8	Grano di centraggio	1	
	9	Coperchio pompa dell'olio	1	
	10	Rotore esterno 1	1	
	11	Rotore interno 1	1	



Extent of removal	Order	Part name	Q'ty	Remarks
↑ ② ↓	12	Dowel pin	1	
	13	Washer	1	
	14	Oil pump drive shaft	1	
	15	Rotor housing	1	



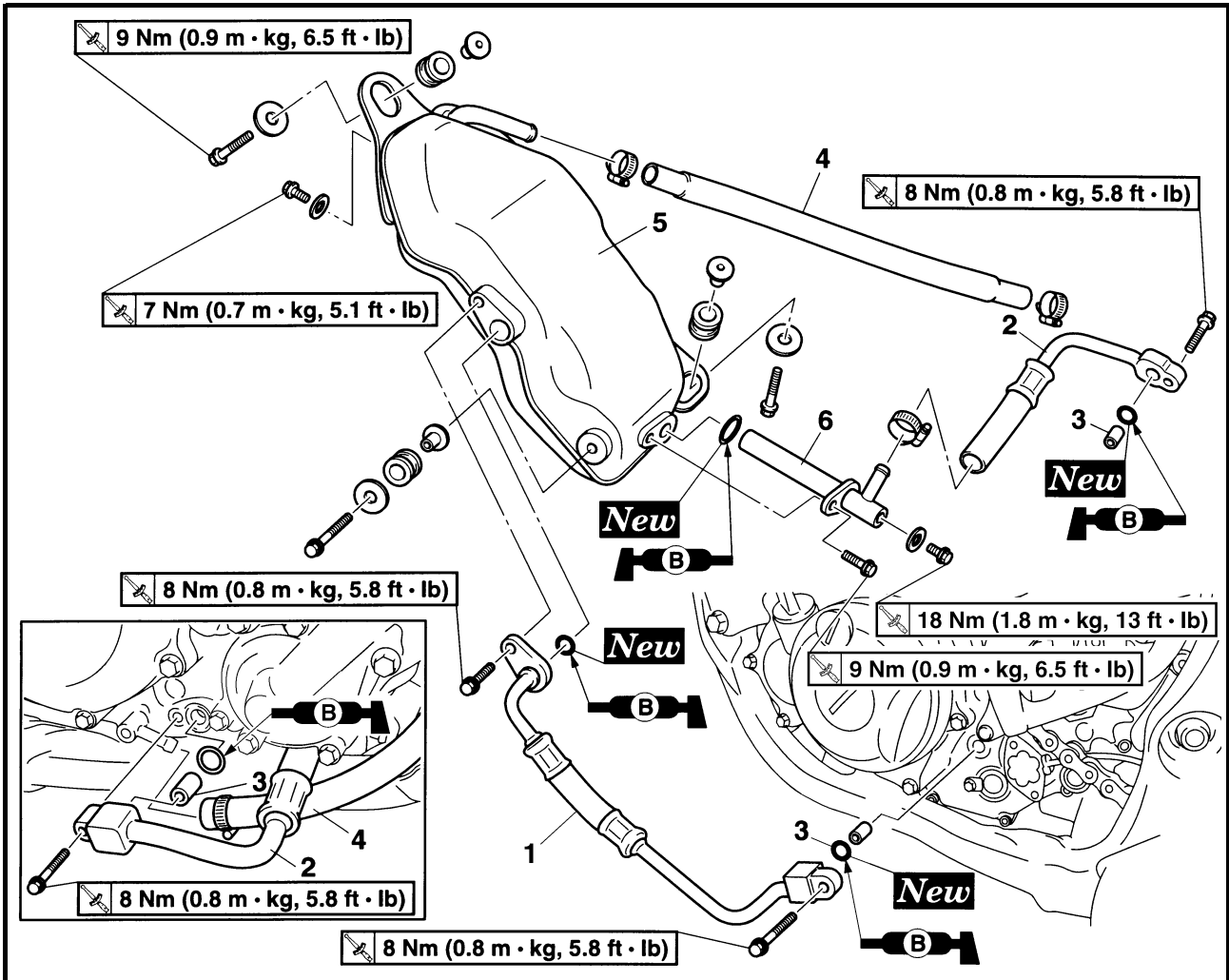
Organisation de la dépose	Ordre	Nom de la pièce	Qté	Remarques
↑ ② ↓	12	Goujon	1	
	13	Rondelle	1	
	14	Arbre d'entraînement de pompe à huile	1	
	15	Boîtier du rotor	1	

Arbeitsumfang	Reihenfolge	Bauteil	Anz.	Bemerkungen
↑ ② ↓	12	Passhülse	1	
	13	Beilagscheibe	1	
	14	Ölpumpen-Antriebswelle	1	
	15	Rotorgehäuse	1	

Estensione della rimozione	Ordine	Denominazione	Quantità	Osservazioni
↑ ② ↓	12	Grano di centraggio	1	
	13	Rondella	1	
	14	Albero di comando della pompa olio	1	
	15	Alloggiamento del rotore	1	



OIL TANK



Extent of removal: ① Oil tank

Extent of removal	Order	Part name	Q'ty	Remarks
Preparation for removal		OIL TANK REMOVAL Drain the engine oil.		Refer to "ENGINE OIL REPLACEMENT" section in the CHAPTER 3.
	1	Oil hose 2	1	
	2	Oil hose 1	1	
	3	Dowel pin	2	
	4	Oil tank breather hose	1	
	5	Oil tank	1	
	6	Oil strainer	1	



RÉSERVOIR D'HUILE



Organisation de la dépose:

① Réservoir d'huile

Organisation de la dépose	Ordre	Nom de la pièce	Qté	Remarques
Préparation à la dépose		DÉPOSE DU RÉSERVOIR D'HUILE Vidanger l'huile moteur.		Se reporter à la section "CHANGEMENT DE L'HUILE MOTEUR" au CHAPITRE 3.
	1	Durit d'huile 2	1	
	2	Durit d'huile 1	1	
	3	Goujon	2	
	4	Durit de mise à l'air du réservoir d'huile	1	
	5	Réservoir d'huile	1	
	6	Crépine à huile	1	

ÖLTANK



Arbeitsumfang:

① Öltank

Arbeitsumfang	Reihenfolge	Bauteil	Anz.	Bemerkungen
Vorbereitungsarbeiten		DEMONTAGE DES ÖLTANKS Das Motoröl ablassen.		Siehe unter "CHANGEMENT DE L'HUILE MOTEUR" in KAPITEL 3.
	1	Ölschlauch 2	1	
	2	Ölschlauch 1	1	
	3	Passhülse	2	
	4	Öltank-Belüftungsschlauch	1	
	5	Öltank	1	
	6	Ölsieb	1	

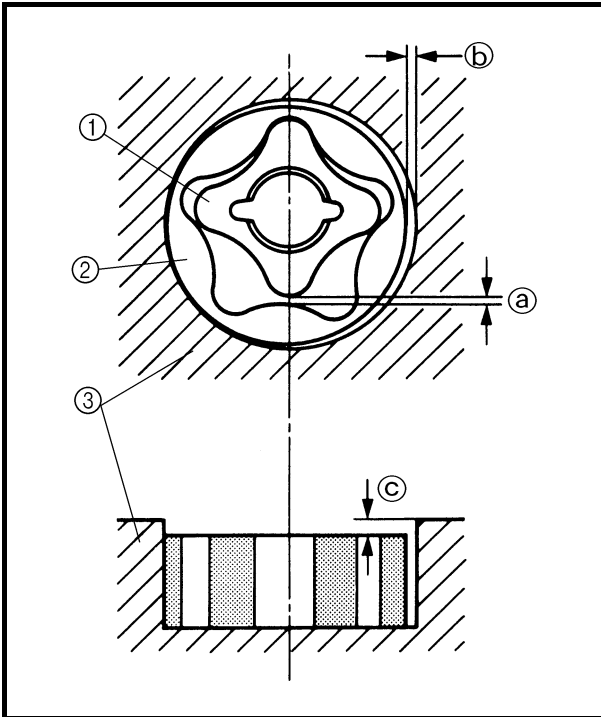
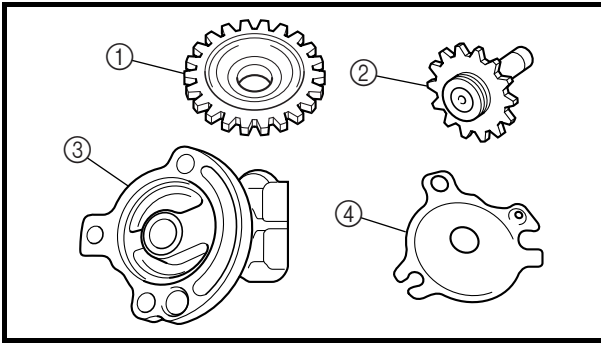
SERBATOIO DELL'OLIO



Entità della rimozione:

① Serbatoio dell'olio

Entità della rimozione	Ordine	Denominazione	Quantità	Osservazioni
Preparazione per la rimozione		RIMOZIONE DEL SERBATOIO DELL'OLIO Scaricare l'olio motore.		Fare riferimento al paragrafo "CHANGEMENT DE L'HUILE MOTEUR" nel CAPITOLO 3.
	1	Flessibile olio 2	1	
	2	Flessibile dell'olio 1	1	
	3	Grano di centraggio	2	
	4	Flessibile di sfiato del serbatoio olio	1	
	5	Serbatoio dell'olio	1	
	6	Filtro olio	1	



INSPECTION

Oil pump

1. Inspect:

- Oil pump drive gear ①
 - Oil pump drive shaft ②
 - Rotor housing ③
 - Oil pump cover ④
- Cracks/wear/damage → Replace.

2. Measure:

- Tip clearance ①
(between the inner rotor ① and outer rotor ②)
 - Side clearance ②
(between the outer rotor ② and rotor housing ③)
 - Housing and rotor clearance ③
(between the rotor housing ③ and rotors ① ②)
- Out of specification → Replace the oil pump assembly.



Tip clearance ①:

0.12 mm or less

(0.0047 in or less)

<Limit>: 0.20 mm (0.008 in)

Side clearance ②:

0.09 ~ 0.17 mm

(0.0035 ~ 0.0067 in)

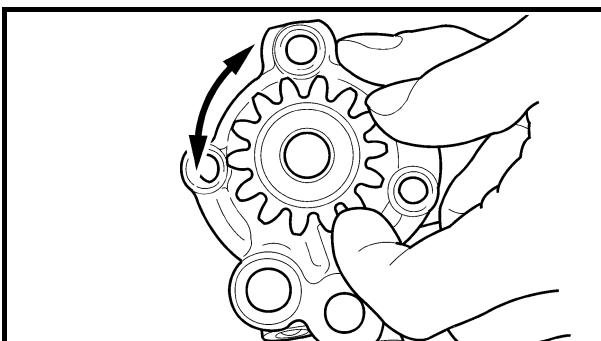
<Limit>: 0.24 mm (0.009 in)

Housing and rotor clearance ③:

0.03 ~ 0.10 mm

(0.0012 ~ 0.0039 in)

<Limit>: 0.17 mm (0.0067 in)



3. Check:

- Unsmooth → Repeat steps #1 and #2 or replace the defective parts.



CONTROLE

Pompe à huile

1. Contrôler:

- Pignon menant de pompe à huile ①
- Arbre d'entraînement de pompe à huile ②
- Corps du rotor ③
- Couvercle de pompe à huile ④
Craquelures/usure/endommagement → Remplacer.

2. Mesurer:

- Jeu entre rotors ③
(entre le rotor interne ① et le rotor externe ②)
- Jeu latéral ④
(entre le rotor externe ② et le corps du rotor ③)
- Jeu entre corps et rotor ⑤
(entre le corps du rotor ③ et les rotors ① ②)
Hors spécifications → Remplacer la pompe à huile complète.



Jeu entre rotors ③:
0,12 mm ou moins
(0,0047 in ou moins)

<Limite>:
0,20 mm (0,008 in)

Jeu latéral ④:
0,09 à 0,17 mm
(0,0035 à 0,0067 in)

<Limite>:
0,24 mm (0,009 in)

Jeu entre corps et rotor ⑤:
0,03 à 0,10 mm
(0,0012 à 0,0039 in)
<Limite>:
0,17 mm (0,0067 in)

KONTROLLE

Ölpumpe

1. Kontrollieren:

- Ölpumpen-Antriebsritzel ①
- Ölpumpen-Antriebswelle ②
- Rotorgehäuse ③
- Ölpumpendeckel ④
Rissig/verschlissen/beschädigt → Erneuern.

2. Messen:

- Radialspiel ③
(zwischen Innenrotor ① und Außenrotor ②)
- Außenrotor-Radialspiel ④
(zwischen Außenrotor ② und Rotorgehäuse ③)
- Innen- und Außenrotor-Axialspiel ⑤
(zwischen Rotorgehäuse ③ und Rotoren ① u. ②)
Nicht nach Vorgabe → Ölpumpe erneuern.



Radialspiel ③:
Max. 0,12 mm
(Max. 0,0047 in)

<Grenzwert>:
0,20 mm (0,008 in)

Außenrotor-Radialspiel ④:

0,09–0,17 mm
(0,0035–0,0067 in)

<Grenzwert>:
0,24 mm (0,009 in)

Innen- und Außenrotor-Axialspiel ⑤:

0,03–0,10 mm
(0,0012–0,0039 in)

<Grenzwert>:
0,17 mm (0,0067 in)

CONTROLLO

Pompa dell'olio

1. Controllare:

- Ingranaggio conduttore della pompa olio ①
- Albero di comando della pompa olio ②
- Alloggiamento del rotore ③
- Coperchio pompa dell'olio ④
Incrinature/usura/danni → Sostituire.

2. Misurare:

- Gioco sull'estremità ③
(tra il rotore interno ① e il rotore esterno ②)
- Gioco laterale ④
(tra il rotore esterno ② e l'alloggiamento del rotore ③)
- Gioco tra alloggiamento e rotore ⑤
(tra l'alloggiamento del rotore ③ e i rotori ① ②)
Non in conformità alle specifiche → Sostituire il gruppo pompa dell'olio.



Gioco sull'estremità ③:
0,12 mm o inferiore
(0,0047 in o inferiore)

<Limite>:
0,20 mm (0,008 in)

Gioco laterale ④:
0,09 ~ 0,17 mm
(0,0035 ~ 0,0067 in)

<Limite>:
0,24 mm (0,009 in)

Gioco tra alloggiamento e rotore ⑤:

0,03 ~ 0,10 mm
(0,0012 ~ 0,0039 in)

<Limite>:
0,17 mm (0,0067 in)

3. Contrôler:

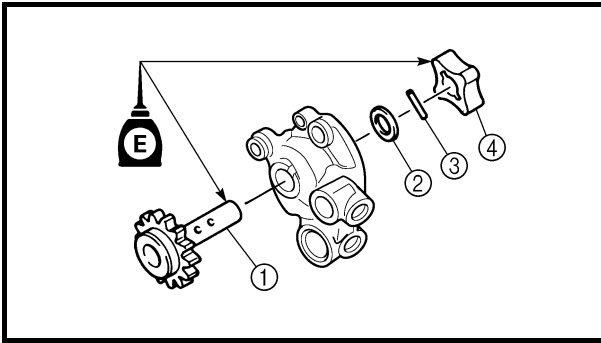
- Mouvement irrégulier → Répéter les points 1 et 2 ou remplacer les pièces défectueuses.

3. Kontrollieren:

- Stockend → Schritte 1 u. 2 wiederholen, ggf. defekte Bauteile erneuern.

3. Controllare:

- Non uniforme → Ripetere le operazioni n. 1 e n. 2 o sostituire i componenti difettosi.

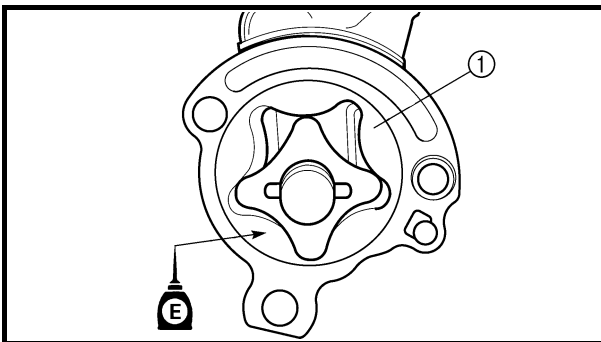
**ASSEMBLY AND INSTALLATION****Oil pump**

1. Install:

- Oil pump drive shaft ①
- Washer ②
- Dowel pin ③
- Inner rotor 1 ④

NOTE:

- Apply the engine oil on the oil pump drive shaft and inner rotor 1.
- Fit the dowel pin into the groove in the inner rotor 1.

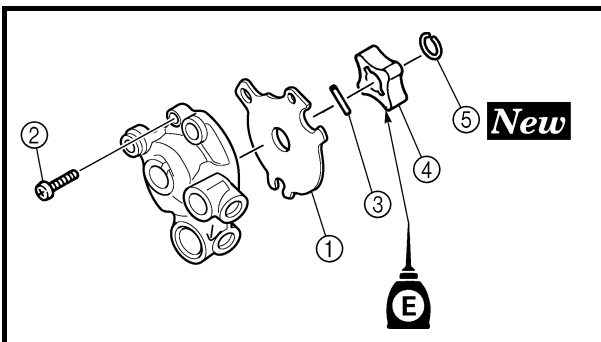


2. Install:

- Outer rotor 1 ①

NOTE:

- Apply the engine oil on the outer rotor 1.



3. Install:

- Oil pump cover ①
- Screw (oil pump cover) ②

2 Nm (0.2 m · kg, 1.4 ft · lb)

- Dowel pin ③
- Inner rotor 2 ④
- Circlip ⑤ **New**

NOTE:

- Apply the engine oil on the inner rotor 2.
- Fit the dowel pin into the groove in the inner rotor 2.



ASSEMBLAGE ET MONTAGE

Pompe à huile

- Monter:
 - Arbre d'entraînement de pompe à huile ①
 - Rondelle ②
 - Goujon ③
 - Rotor interne 1 ④

N.B.:

- Appliquer de l'huile moteur sur l'arbre d'entraînement de la pompe à huile et le rotor interne 1.
- Insérer le goujon dans la gorge du rotor interne 1.

ZUSAMMENBAU UND MONTAGE

Ölpumpe

- Montieren:
 - Ölpumpen-Antriebswelle ①
 - Beilagscheibe ②
 - Passhülse ③
 - Innenrotor 1 ④

HINWEIS:

- Motoröl auf die Ölpumpen-Antriebswelle und den Innenrotor 1 auftragen.
- Die Passhülse muss in der Nut im Innenrotor 1 sitzen.

MONTAGGIO E INSTALLAZIONE

Pompa dell'olio

- Installare:
 - Albero di comando della pompa olio ①
 - Rondella ②
 - Grano di centraggio ③
 - Rotore interno 1 ④

NOTA:

- Applicare l'olio motore sull'albero di comando della pompa olio e sul rotore interno 1.
- Inserire il grano di centraggio all'interno della scanalatura nel rotore interno 1.

- Monter:
 - Rotor externe 1 ①

N.B.:

- Appliquer de l'huile moteur sur le rotor externe 1.

- Montieren:
 - Außenrotor 1 ①


HINWEIS:

- Motoröl auf den Außenrotor 1 auftragen.

- Installare:
 - Rotore esterno 1 ①


NOTA:

- Applicare l'olio motore sul rotore esterno 1.

- Monter:
 - Couvercle de pompe à huile ①
 - Vis (couvercle de pompe à huile) ②
 -  2 Nm (0,2 m · kg, 1,4 ft · lb)
 - Goujon ③
 - Rotor interne 2 ④
 - Circlip ⑤ **New**


N.B.:

- Appliquer de l'huile moteur sur le rotor interne 2.
- Insérer le goujon dans la gorge du rotor interne 2.

- Montieren:
 - Ölpumpendeckel ①
 - Ölpumpendeckel-Schraube ②
 -  2 Nm (0,2 m · kg, 1,4 ft · lb)
 - Passhülse ③
 - Innenrotor 2 ④
 - Sicherungsring ⑤ **New**

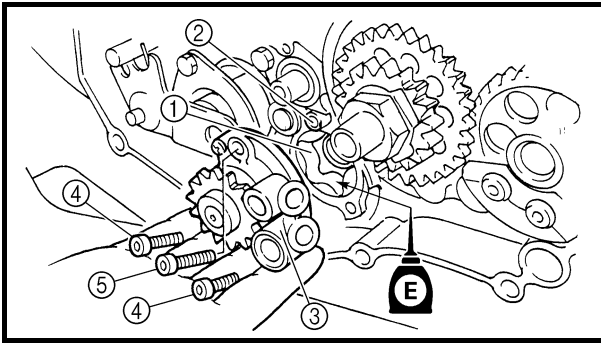
HINWEIS:

- Motoröl auf den Innenrotor 2 auftragen.
- Die Passhülse muss in der Nut im Innenrotor 2 sitzen.

- Installare:
 - Coperchio pompa dell'olio ①
 - Vite (coperchio pompa dell'olio) ②
 -  2 Nm (0,2 m · kg, 1,4 ft · lb)
 - Grano di centraggio ③
 - Rotore interno 2 ④
 - Anello elastico di sicurezza ⑤ **New**

NOTA:

- Applicare l'olio motore sul rotore interno 2.
- Inserire il grano di centraggio all'interno della scanalatura nel rotore interno 2.



4. Install:

- Outer rotor 2 ①
- Dowel pin ②
- Oil pump assembly ③
- Bolt (oil pump assembly)
[L = 25 mm (0.94 in)] ④

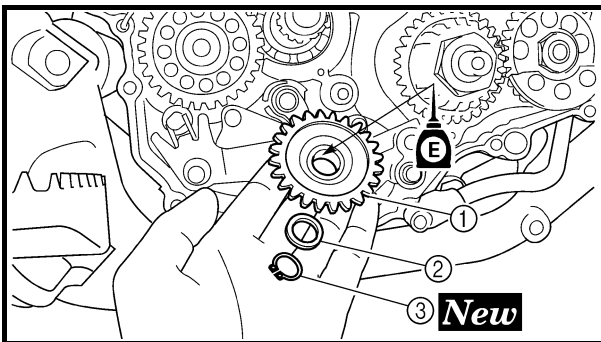
10 Nm (1.0 m · kg, 7.2 ft · lb)

- Bolt (oil pump assembly)
[L = 30 mm (1.18 in)] ⑤

10 Nm (1.0 m · kg, 7.2 ft · lb)

NOTE:

Apply the engine oil on the outer rotor 2.



5. Install:

- Oil pump drive gear ①
- Washer ②
- Circlip ③ **New**

NOTE:

Apply the engine oil on the oil pump drive gear inner circumference.



4. Monter:

- Rotor externe 2 ①
- Goujon ②
- Pompe à huile complète ③
- Boulon (pompe à huile complète)
[L = 25 mm (0,94 in)] ④

10 Nm (1,0 m · kg, 7,2 ft · lb)

- Boulon (pompe à huile complète)
[L = 30 mm (1,18 in)] ⑤

10 Nm (1,0 m · kg, 7,2 ft · lb)

N.B.: _____

Appliquer de l'huile moteur sur le rotor externe 2.

4. Montieren:

- Außenrotor 2 ①
- Passhülse ②
- Ölpumpe ③
- Ölpumpen-Schraube
[L = 25 mm (0,94 in)] ④

10 Nm (1,0 m · kg, 7,2 ft · lb)

- Ölpumpen-Schraube
[L = 30 mm (1,18 in)] ⑤

10 Nm (1,0 m · kg, 7,2 ft · lb)

HINWEIS: _____

Motoröl auf den Außenrotor 2 auftragen.

4. Installare:

- Rotore esterno 2 ①
- Grano di centraggio ②
- Gruppo pompa dell'olio ③
- Bullone (gruppo pompa dell'olio)
[L = 25 mm (0,94 in)] ④

10 Nm (1,0 m · kg, 7,2 ft · lb)

- Bullone (gruppo pompa dell'olio)
[L = 30 mm (1,18 in)] ⑤

10 Nm (1,0 m · kg, 7,2 ft · lb)

NOTA: _____

Applicare l'olio motore sul rotore esterno 2.

5. Monter:

- Pignon menant de pompe à huile ①
- Rondelle ②
- Circlip ③ **New**

N.B.: _____

Appliquer de l'huile moteur sur la circonférence intérieure du pignon menant de pompe à huile.

5. Montieren:

- Ölpumpen-Antriebsritzel ①
- Beilagscheibe ②
- Sicherungsring ③ **New**

HINWEIS: _____

Motoröl auf die Innenfläche des Ölpumpen-Antriebsritzels auftragen.

5. Installare:

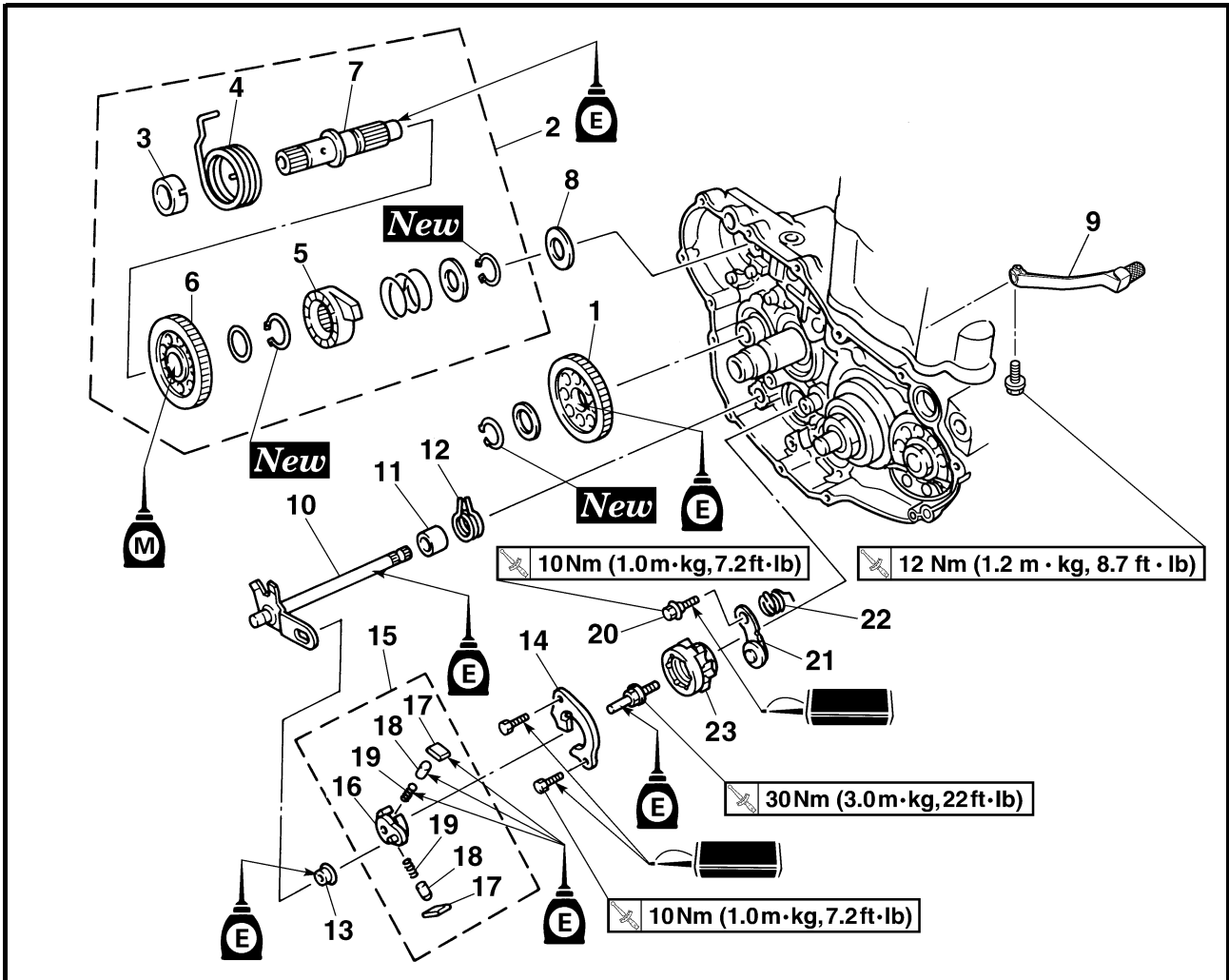
- Ingranaggio conduttore della pompa olio ①
- Rondella ②
- Anello elastico di sicurezza ③ **New**

NOTA: _____

Applicare l'olio motore sulla circonferenza interna dell'ingranaggio conduttore della pompa dell'olio.



KICK SHAFT AND SHIFT SHAFT



Extent of removal:

- ① Kick shaft removal
- ③ Shift shaft removal

- ② Kick shaft disassembly
- ④ Segment removal

Extent of removal	Order	Part name	Q'ty	Remarks
		KICK SHAFT AND SHIFT SHAFT REMOVAL		
Preparation for removal		Oil pump		Refer to "OIL PUMP" section.
① ↓	1	Kick idle gear	1	Refer to "REMOVAL POINTS".
② ↓	2	Kick shaft assembly	1	
	3	Spring guide	1	
	4	Torsion spring	1	
	5	Ratchet wheel	1	
	6	Kick gear	1	
	7	Kick shaft	1	
① ↓	8	Washer	1	
	9	Shift pedal	1	
③ ↑	10	Shift shaft	1	
④ ↑	11	Collar	1	

ARBRE DE KICK ET AXE DE SELECTEUR KICKHEBELWELLE UND SCHALTWELLE ALBERO PEDALE E ALBERO DEL CAMBIO

ENG



ARBRE DE KICK ET AXE DE SELECTEUR

Organisation de la dépose:

- ① Dépose de l'arbre de kick
③ Dépose de l'axe de sélecteur

- ② Démontage de l'arbre de kick.
④ Dépose des segments

Organisation de la dépose	Ordre	Nom de la pièce	Qté	Remarques
		DEPOSE DE L'ARBRE DE KICK ET DE L'AXE DE SELECTEUR		
Préparation à la dépose		Pompe à huile		Se reporter à la section "POMPE A HUILE".
	1	Pignon fou de kick	1	Se reporter à "POINTS DE DEPOSE".
	2	Arbre de kick complet	1	
	3	Guide de ressort	1	
	4	Ressort de torsion	1	
	5	Roue à rochet	1	
	6	Pignon de kick	1	
	7	Arbre de kick	1	
	8	Rondelle	1	
	9	Sélecteur	1	
	10	Axe de sélecteur	1	
	11	Entretoise épaulée	1	



KICKHEBELWELLE UND SCHALTWELLE

Arbeitsumfang:

- ① Kickhebelwelle demontieren
③ Schaltwelle demontieren

- ② Kickhebelwelle zerlegen
④ Zahnsegment demontieren

Arbeitsumfang	Reihenfolge	Bauteil	Anz.	Bemerkungen
		KICKHEBELWELLE UND SCHALTWELLE DEMONTIEREN		
Vorbereitungsarbeiten		Ölpumpe		Siehe unter "ÖLPUMPE".
	1	Kickstarter-Zwischenrad	1	Siehe unter "DEMONTAGE-EINZELHEITEN".
	2	Kickhebelwelle	1	
	3	Federführung	1	
	4	Torsionsfeder	1	
	5	Klinkenrad	1	
	6	Kickstarter-Ritzel	1	
	7	Kickhebelwelle	1	
	8	Beilagscheibe	1	
	9	Fußschalthebel	1	
	10	Schaltwelle	1	
	11	Distanzhülse	1	



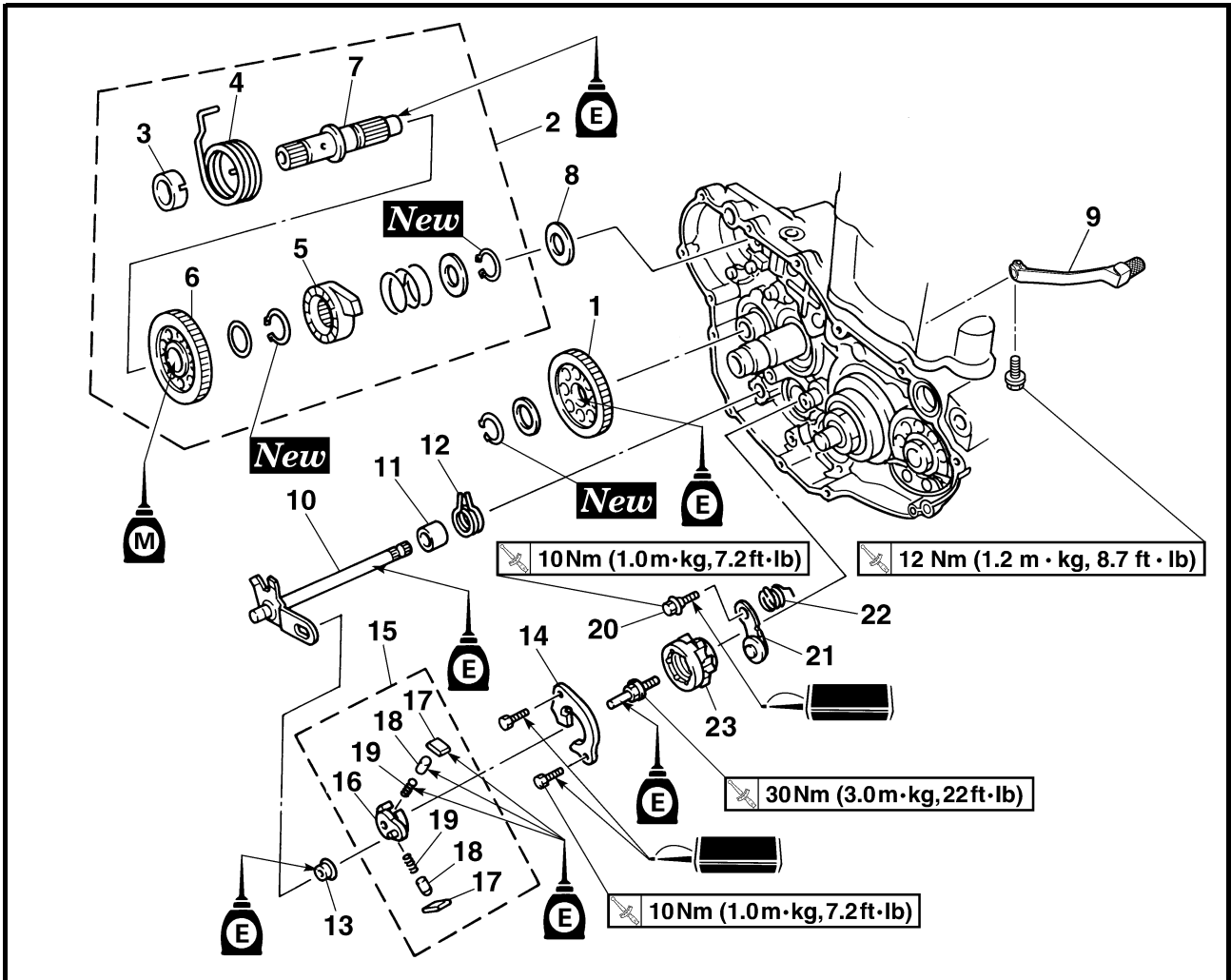
ALBERO PEDALE E ALBERO DEL CAMBIO

Estensione della rimozione:

- ① Rimozione dell'albero pedale
③ Rimozione dell'albero del cambio

- ② Disassemblaggio dell'albero pedale
④ Rimozione del segmento

Estensione della rimozione	Ordine	Denominazione	Quantità	Osservazioni
		RIMOZIONE DI ALBERO PEDALE E ALBERO DEL CAMBIO		
Preparazione per la rimozione		Pompa dell'olio		Fare riferimento al paragrafo "POMPA DELL'OLIO".
	1	Ingranaggio folle pedale	1	Fare riferimento a "PUNTI DI RIMOZIONE".
	2	Gruppo albero pedale	1	
	3	Guida molla	1	
	4	Molla di torsione	1	
	5	Ruota con cricchetto	1	
	6	Ingranaggio pedale	1	
	7	Albero pedale	1	
	8	Rondella	1	
	9	Pedale del cambio	1	
	10	Albero del cambio	1	
	11	Collarino	1	



Extent of removal	Order	Part name	Q'ty	Remarks
③ ↑ ↓ ④	12	Torsion spring	1	Refer to "REMOVAL POINTS".
	13	Roller	1	
	14	Shift guide	1	
	15	Shift lever assembly	1	
	16	Shift lever	1	
	17	Pawl	2	
	18	Pawl pin	2	
	19	Spring	2	
	20	Bolt (stopper lever)	1	
	21	Stopper lever	1	
	22	Torsion spring	1	
	23	Segment	1	

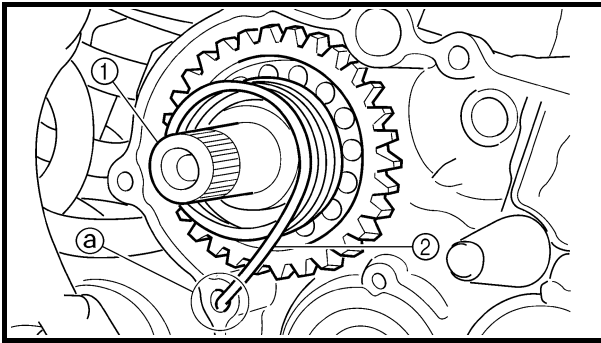
**ARBRE DE KICK ET AXE DE SELECTEUR
KICKHEBELWELLE UND SCHALTWELLE
ALBERO PEDALE E ALBERO DEL CAMBIO**



Organisation de la dépose	Ordre	Nom de la pièce	Qté	Remarques
	12	Ressort de torsion	1	Se reporter à "POINTS DE DEPOSE".
	13	Rouleau	1	
	14	Guide de sélecteur	1	
	15	Levier de sélecteur complet	1	
	16	Levier de sélecteur	1	
	17	Cliquet	2	
	18	Goupille de cliquet	2	
	19	Ressort	2	
	20	Boulon (doigt de verrouillage)	1	
	21	Doigt de verrouillage	1	
	22	Ressort de torsion	1	
	23	Segment	1	

Arbeitsumfang	Reihenfolge	Bauteil	Anz.	Bemerkungen
	12	Torsionsfeder	1	Siehe unter "DEMONTAGE-EINZELHEITEN".
	13	Rolle	1	
	14	Schaltführung	1	
	15	Schaltklinke komplett	1	
	16	Schaltklinke	1	
	17	Finger	2	
	18	Stift	2	
	19	Feder	2	
	20	Rastenhebel-Schraube	1	
	21	Rastenhebel	1	
	22	Torsionsfeder	1	
	23	Stiftplatte	1	

Estensione della rimozione	Ordine	Denominazione	Quantità	Osservazioni
	12	Molla di torsione	1	Fare riferimento a "PUNTI DI RIMOZIONE".
	13	Rullo	1	
	14	Guida del cambio	1	
	15	Gruppo leva del cambio	1	
	16	Leva del cambio	1	
	17	Nottolino	2	
	18	Perno del nottolino	2	
	19	Molla	2	
	20	Bullone (leva di arresto)	1	
	21	Leva di arresto	1	
	22	Molla di torsione	1	
	23	Segmento	1	



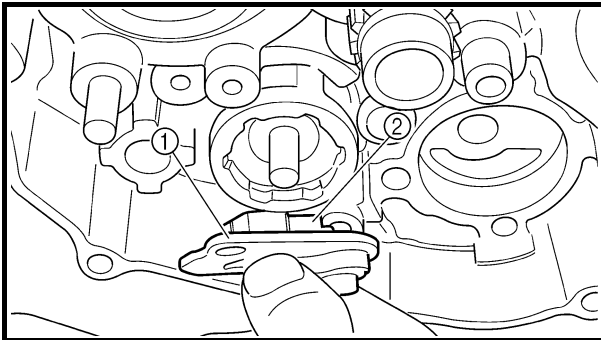
REMOVAL POINTS

Kick shaft assembly

- Remove:
 - Kick shaft assembly ①

NOTE:

Unhook the torsion spring ② from the hole ③ in the crankcase.



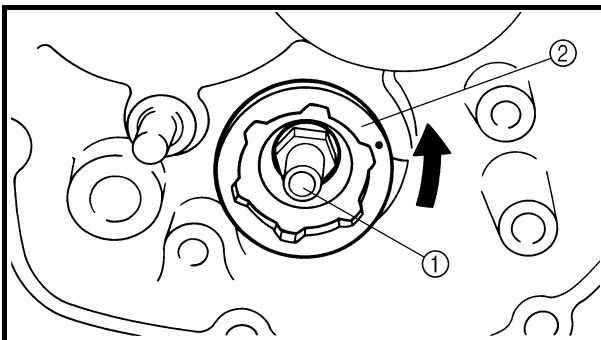
EC4C3101

Shift guide and shift lever assembly

- Remove:
 - Bolt (shift guide)
 - Shift guide ①
 - Shift lever assembly ②

NOTE:

The shift lever assembly is disassembled at the same time as the shift guide.



EC4N3100

Segment

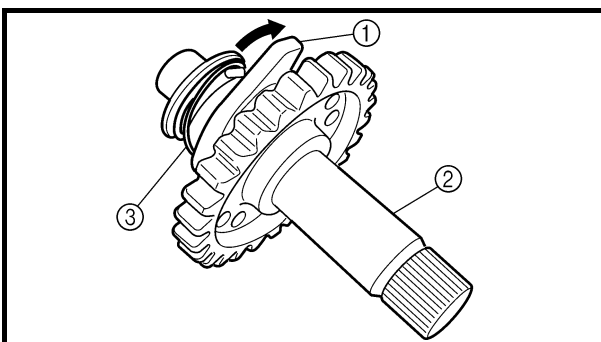
- Remove:
 - Bolt (segment) ①
 - Segment ②

NOTE:

Turn the segment counterclockwise until it stops and loosen the bolt.

CAUTION:

If the segment gets an impact, it may be damaged. Take care not to give an impact to the segment when removing the bolt.



INSPECTION

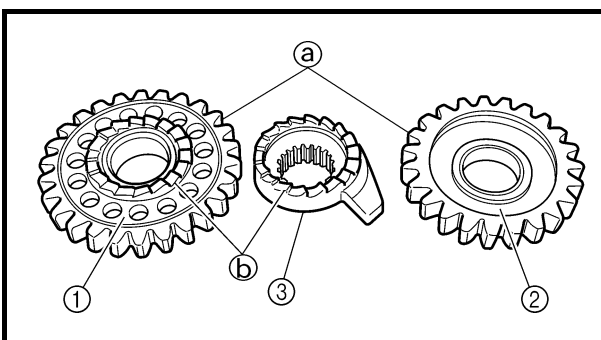
Kick shaft and ratchet wheel

- Check:
 - Ratchet wheel ① smooth movement
Unsmooth movement → Replace.
 - Kick shaft ②
Wear/damage → Replace.
 - Spring ③
Broken → Replace.

EC4C4300

Kick gear, kick idle gear and ratchet wheel

- Inspect:
 - Kick gear ①
 - Kick idle gear ②
 - Ratchet wheel ③
 - Gear teeth ④
 - Ratchet teeth ⑤
 - Wear/damage → Replace.



ARBRE DE KICK ET AXE DE SELECTEUR KICKHEBELWELLE UND SCHALTWELLE ALBERO PEDALE E ALBERO DEL CAMBIO

ENG



POINTS DE DEPOSE

Arbre de kick complet

- Déposer:
 - Arbre de kick complet ①

N.B.:

Décrocher le ressort de torsion ② de l'orifice ③ du carter.

DEMONTAGE-EINZELHEITEN

Kickhebelwelle

- Demontieren:
 - Kickhebelwelle ①

HINWEIS:

Die Torsionsfeder ② aus der Bohrung ③ im Kurbelgehäuse lösen.

PUNTI DI RIMOZIONE

Gruppo albero pedale

- Togliere:
 - Gruppo albero pedale ①

NOTA:

Sganciare la molla di torsione ② dal foro ③ nel carter.

Guide de sélecteur et levier de sélecteur complet

- Déposer:
 - Boulon (guide de sélecteur)
 - Guide de sélecteur ①
 - Levier de sélecteur complet ②

N.B.:

Le levier de sélecteur complet se démonte en même temps que le guide de sélecteur.

Schaltführung und Schaltklinke

- Demontieren:
 - Schaltführungs-Schraube
 - Schaltführung ①
 - Schaltklinke komplett ②

HINWEIS:

Schaltklinke und Schaltführung werden gemeinsam zerlegt.

Gruppo guida del cambio e leva del cambio

- Togliere:
 - Bullone (guida del cambio)
 - Guida del cambio ①
 - Gruppo leva del cambio ②

NOTA:

Il gruppo leva del cambio viene disassemblato contemporaneamente alla guida del cambio.

Segment

- Déposer:
 - Boulon (segment) ①
 - Segment ②

N.B.:

Tourner le segment dans le sens inverse des aiguilles d'une montre jusqu'à la butée et desserrer le boulon.

Stiftplatte

- Demontieren:
 - Stiftplatten-Schraube ①
 - Stiftplatte ②

HINWEIS:

Die Stiftplatte bis zum Anschlag im Gegenuhrzeigersinn drehen und die Schraube lockern.

Segmento

- Togliere:
 - Bullone (segmento) ①
 - Segmento ②

NOTA:

Ruotare il segmento in senso antiorario finché non si blocca, quindi allentare il bullone.

ATTENTION:

Si le segment reçoit un impact, il risque d'être endommagé. Veiller à ne pas heurter le segment lors de la dépose du boulon.

ACHTUNG:

Das Zahnsegment kann durch einen Stoß beschädigt werden. Beim Demontieren der Schraube darauf achten, das Zahnsegment vor Stößen zu schützen.

ATTENZIONE:

Se il segmento subisce un urto, potrebbe danneggiarsi. Prestare attenzione a non urtare il segmento quando si rimuove il bullone.

CONTROLE

Arbre de kick et roue à rochet

- Contrôler:
 - Mouvement libre de la roue à rochet ①
Mouvement irrégulier → Remplacer.
 - Arbre de kick ②
Usure/endommagement → Remplacer.
 - Ressort ③
Cassé → Remplacer.

Pignon de kick, pignon fou de kick et roue à rochet

- Contrôler:
 - Pignon de kick ①
 - Pignon fou de kick ②
 - Roue à rochet ③
 - Dents du pignon ④
 - Dents du rochet ⑤
Usure/endommagement → Remplacer.

KONTROLLE

Kickhebelwelle und Klinkenrad

- Kontrollieren:
 - Leichtgängigkeit des Klinkenrads ①
Stockend → Erneuern.
 - Kickhebelwelle ②
Verschlissen/beschädigt → Erneuern.
 - Feder ③
Gebrochen → Erneuern.

Kickstarter-Ritzel, -Zwischenrad und -Klinkenrad

- Kontrollieren:
 - Kickstarter-Ritzel ①
 - Kickstarter-Zwischenrad ②
 - Klinkenrad ③
 - Verzahnung ④
 - Klinkenverzahnung ⑤
Verschlissen/beschädigt → Erneuern.

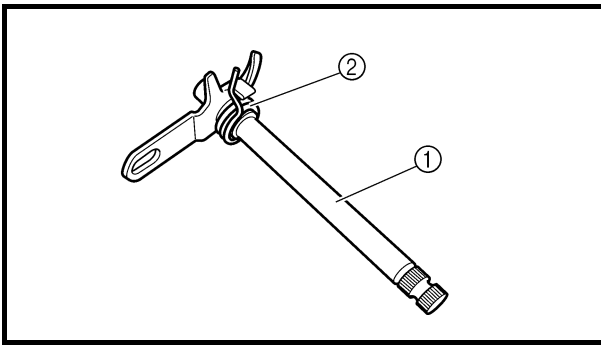
CONTROLLO

Albero pedale e ruota con cricchetto

- Controllare:
 - Movimento uniforme ruota con cricchetto ①
Movimento non uniforme → Sostituire.
 - Albero pedale ②
Usura/danni → Sostituire.
 - Molla ③
Rotto → Sostituire.

Ingranaggio pedale, ingranaggio folle pedale e ruota con cricchetto

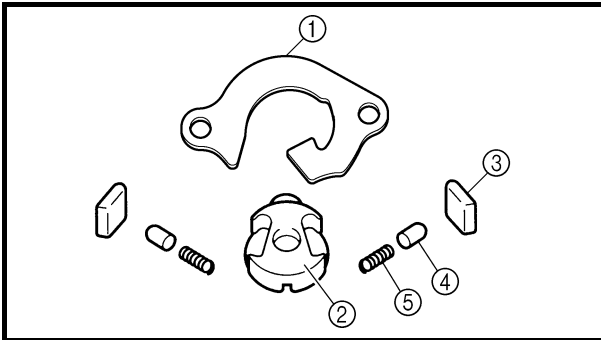
- Controllare:
 - Ingranaggio pedale ①
 - Ingranaggio folle pedale ②
 - Ruota con cricchetto ③
 - Denti dell'ingranaggio ④
 - Denti del cricchetto ⑤
Usura/danni → Sostituire.



EC4B4400

Shift shaft

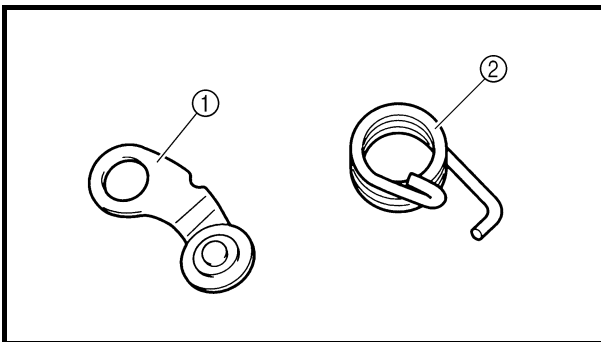
- Inspect:
 - Shift shaft ①
Bend/damage → Replace.
 - Spring ②
Broken → Replace.



EC4C4100

Shift guide and shift lever assembly

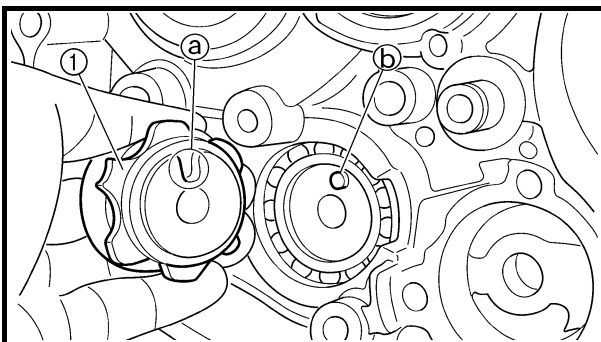
- Inspect:
 - Shift guide ①
 - Shift lever ②
 - Pawl ③
 - Pawl pin ④
 - Spring ⑤
Wear/damage → Replace.



EC4B4500

Stopper lever

- Inspect:
 - Stopper lever ①
Wear/damage → Replace.
 - Torsion spring ②
Broken → Replace.



ASSEMBLY AND INSTALLATION

Segment

- Install:
 - Segment ①
 - Bolt (segment)

30 Nm (3.0 m · kg, 22 ft · lb)

NOTE:

Align the notch ① on the segment with the pin ② on the shift cam.

CAUTION:

If the segment gets an impact, it may be damaged. Take care not to give an impact to the segment when tightening the bolt.

ARBRE DE KICK ET AXE DE SELECTEUR KICKHEBELWELLE UND SCHALTWELLE ALBERO PEDALE E ALBERO DEL CAMBIO



Axe de sélecteur

1. Contrôler:
 - Axe de sélecteur ①
Déformation/endommagement → Remplacer.
 - Ressort ②
Cassé → Remplacer.

Schaltwelle

1. Kontrollieren:
 - Schaltwelle ①
Verbogen/beschädigt → Erneuern.
 - Feder ②
Gebrochen → Erneuern.

Albero del cambio

1. Controllare:
 - Albero del cambio ①
Deformazioni/danni → Sostituire.
 - Molla ②
Rotto → Sostituire.

Guide de sélecteur et levier de sélecteur complet

1. Contrôler:
 - Guide de sélecteur ①
 - Levier de sélecteur ②
 - Cliquet ③
 - Goupille de cliquet ④
 - Ressort ⑤
Usure/endommagement → Remplacer.

Schaltführung und Schaltklinke

1. Kontrollieren:
 - Schaltführung ①
 - Schaltklinke ②
 - Finger ③
 - Stift ④
 - Feder ⑤
Verschlissen/beschädigt → Erneuern.

Gruppo guida del cambio e leva del cambio

1. Controllare:
 - Guida del cambio ①
 - Leva del cambio ②
 - Nottolino ③
 - Perno nottolino ④
 - Molla ⑤
Usura/danni → Sostituire.

Doigt de verrouillage

1. Contrôler:
 - Doigt de verrouillage ①
Usure/endommagement → Remplacer.
 - Ressort de torsion ②
Cassé → Remplacer.

Rastenhebel


1. Kontrollieren:
 - Rastenhebel ①
Verschlissen/beschädigt → Erneuern.
 - Torsionsfeder ②
Gebrochen → Erneuern.

Leva di arresto

1. Controllare:
 - Leva di arresto ①
Usura/danni → Sostituire.
 - Molla di torsione ②
Rotto → Sostituire.

ASSEMBLAGE ET MONTAGE

Segment


1. Monter:
 - Segment ①
 - Boulon (segment)
 30 Nm (3,0 m · kg, 22 ft · lb)

N.B.: _____
Aligner l'encoche ② du segment avec la goupille ③ du tambour.

ATTENTION: _____
Si le segment reçoit un impact, il risque d'être endommagé. Veiller à ne pas heurter le segment lors du serrage du boulon.

ZUSAMMENBAU UND MONTAGE

Stiftplatte


1. Montieren:
 - Stiftplatte ①
 - Stiftplatten-Schraube
 30 Nm (3,0 m · kg, 22 ft · lb)

HINWEIS: _____
Der Stift ② an der Schaltwalze muss in der Kerbe ③ in der Stiftplatte sitzen.

ACHTUNG: _____
Das Zahnsegment kann durch einen Stoß beschädigt werden. Beim Festziehen der Schraube darauf achten, das Zahnsegment vor Stößen zu schützen.

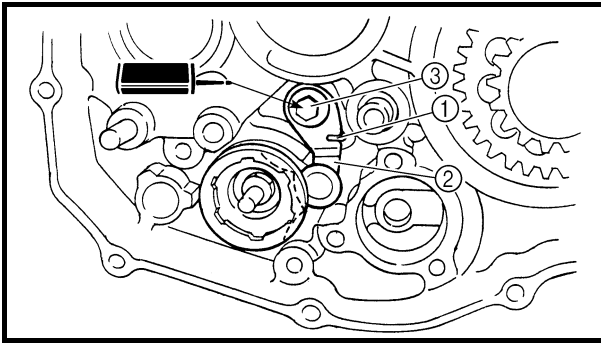
MONTAGGIO E INSTALLAZIONE

Segmento

1. Installare:
 - Segmento ①
 - Bullone (segmento)
 30 Nm (3,0 m · kg, 22 ft · lb)

NOTA: _____
Allineare l'incavo a V ② sul segmento con il perno ③ sulla camma del cambio.

ATTENZIONE: _____
Se il segmento subisce un urto, potrebbe danneggiarsi. Prestare attenzione a non urtare il segmento quando si serra il bullone.




EC4B5111

Stopper lever

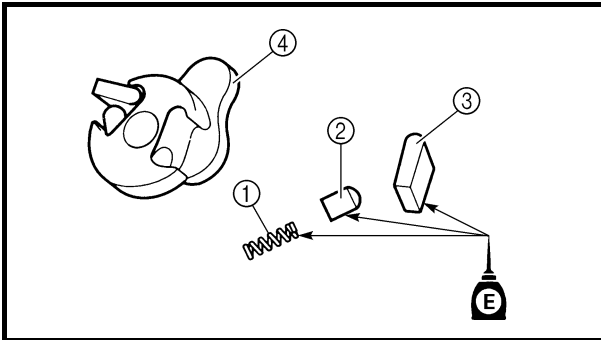
1. Install:

- Torsion spring ①
- Stopper lever ②
- Bolt (stopper lever) ③

 **10 Nm (1.0 m · kg, 7.2 ft · lb)**

NOTE:

Align the stopper lever roller with the slot on segment.



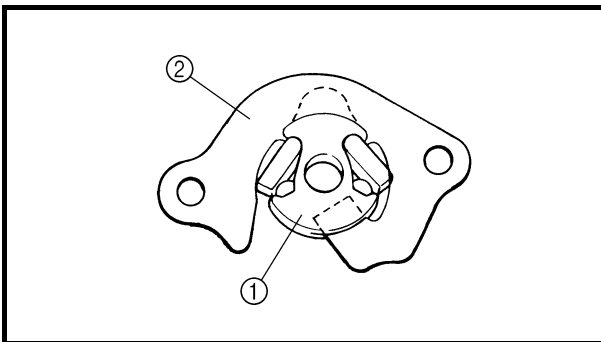
Shift guide and shift lever assembly

1. Install:

- Spring ①
 - Pawl pin ②
 - Pawl ③
- To shift lever ④.

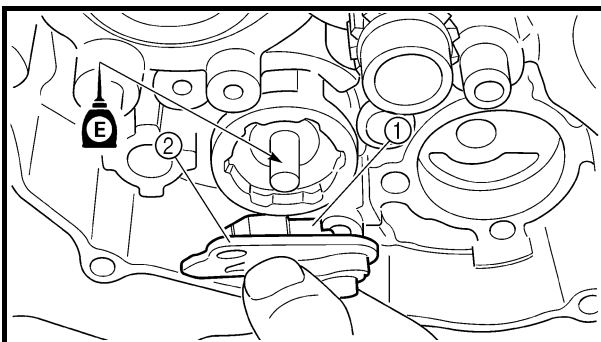
NOTE:

Apply the engine oil on the spring, pawl pin and pawl.



2. Install:

- Shift lever assembly ①
- To shift guide ②.

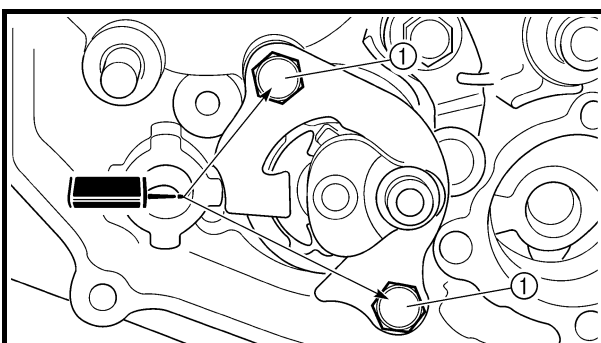


3. Install:

- Shift lever assembly ①
- Shift guide ②


NOTE:

- The shift lever assembly is installed at the same time as the shift guide.
- Apply the engine oil on the bolt (segment) shaft.



4. Install:

- Bolt (shift guide) ①

 **10 Nm (1.0 m · kg, 7.2 ft · lb)**

ARBRE DE KICK ET AXE DE SELECTEUR KICKHEBELWELLE UND SCHALTWELLE ALBERO PEDALE E ALBERO DEL CAMBIO

ENG



Doigt de verrouillage

1. Monter:

- Ressort de torsion ①
- Doigt de verrouillage ②
- Boulon (doigt de verrouillage) ③

10 Nm (1,0 m · kg, 7,2 ft · lb)

N.B.:

Aligner le rouleau de doigt de verrouillage avec la fente du segment.

Rastenhebel

1. Montieren:

- Torsionsfeder ①
- Rastenhebel ②
- Rastenhebel-Schraube ③

10 Nm (1,0 m · kg, 7,2 ft · lb)

HINWEIS:

Die Rastenhebel-Rolle muss auf den Schlitz in der Stiftplatte ausgerichtet werden.

Leva di arresto

1. Installare:

- Molla di torsione ①
- Leva di arresto ②
- Bullone (leva di arresto) ③

10 Nm (1,0 m · kg, 7,2 ft · lb)

NOTA:

Allineare il rullo leva di arresto con la fessura sul segmento.

Guide de sélecteur et levier de sélecteur complet

1. Monter:

- Ressort ①
 - Goupille de cliquet ②
 - Cliquet ③
- Sur le levier de sélecteur ④.

N.B.:

Appliquer de l'huile moteur sur le ressort, la goupille de cliquet et le cliquet.

Schaltführung und Schaltklinke

1. Montieren:

- Feder ①
 - Stift ②
 - Finger ③
- (an der Schaltklinke ④)

HINWEIS:

Motoröl auf die Feder, den Stift und den Finger auftragen.

Gruppo guida del cambio e leva del cambio

1. Installare:

- Molla ①
 - Perno nottolino ②
 - Nottolino ③
- Sulla leva del cambio ④.

NOTA:

Applicare l'olio motore sulla molla, sul perno del nottolino e sul nottolino.

2. Monter:

- Levier de sélecteur complet ①
- Sur le guide de sélecteur ②.

2. Montieren:

- Schaltklinke komplett ①
- (an der Schaltführung ②)

2. Installare:

- Gruppo leva del cambio ①
- Sulla guida del cambio ②.

3. Monter:

- Levier de sélecteur complet ①
- Guide de sélecteur ②

N.B.:

- Le levier de sélecteur se monte en même temps que le guide de sélecteur.
- Appliquer de l'huile moteur sur le boulon (segment).

3. Montieren:

- Schaltklinke komplett ①
- Schaltführung ②

HINWEIS:

- Schaltklinke und Schaltführung werden gemeinsam montiert.
- Den Schaft der Stiftplatten-Schraube mit Motoröl bestreichen.

3. Installare:

- Gruppo leva del cambio ①
- Guida del cambio ②

NOTA:

- Il gruppo leva del cambio viene installato contemporaneamente alla guida del cambio.
- Applicare l'olio motore sull'albero del bullone (segmento).

4. Monter:

- Boulon (guide de sélecteur) ①

10 Nm (1,0 m · kg, 7,2 ft · lb)

4. Montieren:

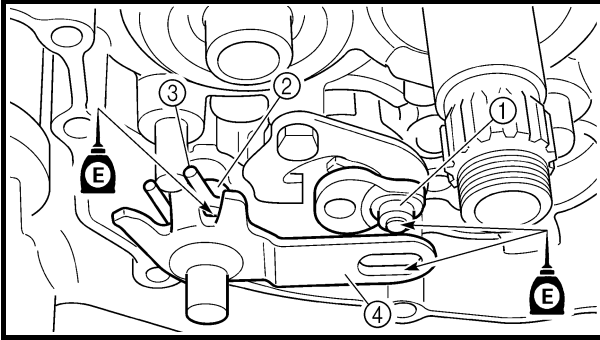
- Schaltführungs-Schraube ①

10 Nm (1,0 m · kg, 7,2 ft · lb)

4. Installare:

- Bullone (guida del cambio) ①

10 Nm (1,0 m · kg, 7,2 ft · lb)

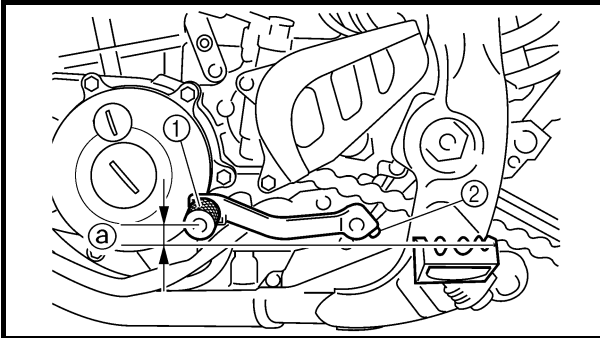


Shift shaft

1. Install:
 - Roller ①
 - Collar ②
 - Torsion spring ③
 - Shift shaft ④

NOTE:

Apply the engine oil on the roller and shift shaft.

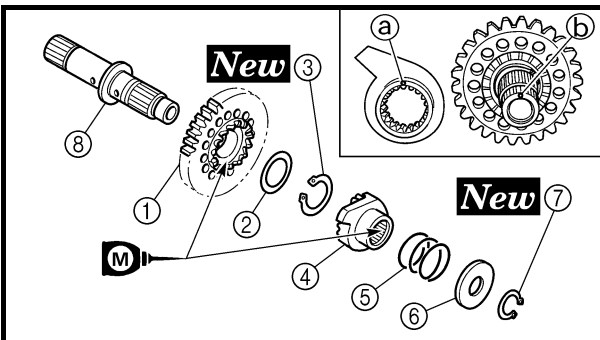


2. Install:
 - Shift pedal ①
 - Bolt (shift pedal) ②

12 Nm (1.2 m · kg, 8.7 ft · lb)

NOTE:

When installing the shift pedal onto the shift shaft, be sure that the center of the shift pedal is about 1.4 mm (0.06 in) ① above the top of the footrest.

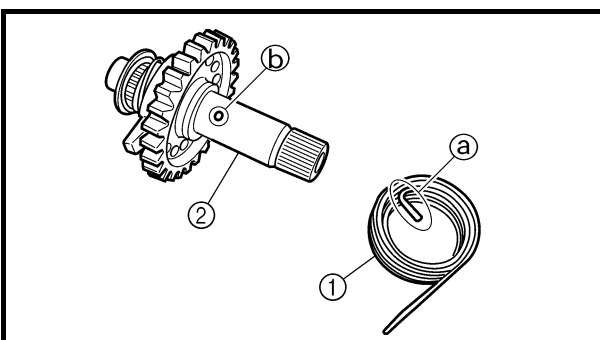


Kick shaft assembly

1. Install:
 - Kick gear ①
 - Washer ②
 - Circlip ③ **New**
 - Ratchet wheel ④
 - Spring ⑤
 - Washer ⑥
 - Circlip ⑦ **New**
 To kick shaft ⑧.

NOTE:

- Apply the molybdenum disulfide oil on the inner circumferences of the kick gear and ratchet wheel.
- Align the punch mark ① on the ratchet wheel with the punch mark ② on the kick shaft.



2. Install:
 - Torsion spring ①
 To kick shaft ②.

NOTE:

Make sure the stopper ① of the torsion spring fits into the hole ② on the kick shaft.

ARBRE DE KICK ET AXE DE SELECTEUR KICKHEBELWELLE UND SCHALTWELLE ALBERO PEDALE E ALBERO DEL CAMBIO

ENG



Axe de sélecteur

1. Monter:
 - Rouleau ①
 - Entretoise épaulée ②
 - Ressort de torsion ③
 - Axe de sélecteur ④

N.B.:

Appliquer de l'huile moteur sur le rouleau et l'axe de sélecteur.

2. Monter:

- Sélecteur ①
- Boulon (sélecteur) ②

12 Nm (1,2 m · kg, 8,7 ft · lb)

N.B.:

En montant le sélecteur sur l'axe de sélecteur, veiller à ce que le centre du sélecteur soit placé à environ 1,4 mm (0,06 in) ③ au-dessus du haut du repose-pied.

Arbre de kick complet

1. Monter:
 - Pignon de kick ①
 - Rondelle ②
 - Circlip ③ **New**
 - Roue à rochet ④
 - Ressort ⑤
 - Rondelle ⑥
 - Circlip ⑦ **New**
 - Sur l'arbre de kick ⑧

N.B.:

- Appliquer de l'huile au bisulfure de molybdène sur les circonférences internes du pignon de kick et de la roue à rochet.
- Aligner le repère ③ de la roue à rochet avec le repère ⑥ de l'arbre de kick.

2. Monter:

- Ressort de torsion ①
- Sur l'arbre de kick ②

N.B.:

Veiller à ce que la butée ③ du ressort de torsion s'engage dans l'orifice ⑥ de l'arbre de kick.

Schaltwelle

1. Montieren:
 - Rolle ①
 - Distanzhülse ②
 - Torsionsfeder ③
 - Schaltwelle ④

HINWEIS:

Die Rolle und die Schaltwelle mit Motoröl bestreichen.

2. Montieren:

- Fußschalthebel ①
- Fußschalthebel-Schraube ②

12 Nm (1,2 m · kg, 8,7 ft · lb)

HINWEIS:

Bei der Montage des Fußschalthebels an der Schaltwelle sicherstellen, dass die Mitte des Fußschalthebels ca. 1,4 mm (0,06 in) ③ oberhalb der Fußrastenauflage ist.

Kickhebelwelle

1. Montieren:
 - Kickstarter-Ritzel ①
 - Beilagscheibe ②
 - Sicherungsring ③ **New**
 - Klinkenrad ④
 - Feder ⑤
 - Beilagscheibe ⑥
 - Sicherungsring ⑦ **New**
 - (an der Kickhebelwelle ⑧)

HINWEIS:

- Die Innenseite des Kickstarter-Ritzels und -Klinkenrads mit Molybdändisulfidöl bestreichen.
- Die Körnermarkierung ③ auf dem Kickstarter-Ritzel muss mit der Körnermarkierung ⑥ auf der Kickhebelwelle fluchten.

2. Montieren:

- Torsionsfeder ①
- (an der Kickhebelwelle ②)

HINWEIS:

Das Ende ③ der Torsionsfeder muss in der Bohrung ⑥ der Kickhebelwelle sitzen.

Albero del cambio

1. Installare:
 - Rullo ①
 - Collarino ②
 - Molla di torsione ③
 - Albero del cambio ④

NOTA:

Applicare l'olio motore sul rullo e sull'albero del cambio.

2. Installare:

- Pedale del cambio ①
- Bullone (pedale del cambio) ②

12 Nm (1,2 m · kg, 8,7 ft · lb)

NOTA:

Quando si installa il pedale del cambio sull'albero del cambio, accertarsi che il centro del pedale si trovi circa a 1,4 mm (0,06 in) ③ al di sopra della parte superiore del poggiatesta.

Gruppo albero pedale

1. Installare:
 - Ingranaggio pedale ①
 - Rondella ②
 - Anello elastico di sicurezza ③ **New**
 - Ruota con cricchetto ④
 - Molla ⑤
 - Rondella ⑥
 - Anello elastico di sicurezza ⑦ **New**
 - Sull'albero pedale ⑧.

NOTA:

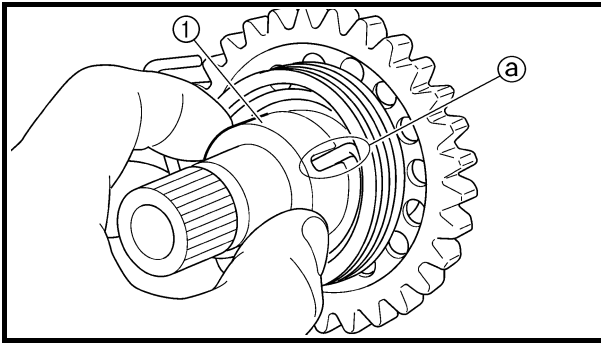
- Applicare l'olio al disolfuro di molibdeno sulla circonferenza interna dell'ingranaggio pedale e sulla ruota con cricchetto.
- Allineare il riferimento punzonato ③ sulla ruota con cricchetto con il riferimento punzonato ⑥ sull'albero pedale.

2. Installare:

- Molla di torsione ①
- Sull'albero pedale ②.

NOTA:

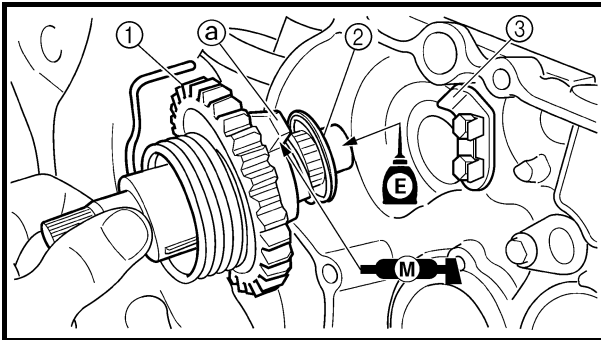
Accertarsi che l'elemento di arresto ③ della molla di torsione sia montato nel foro ⑥ nell'albero pedale.



3. Install:
- Spring guide ①

NOTE:

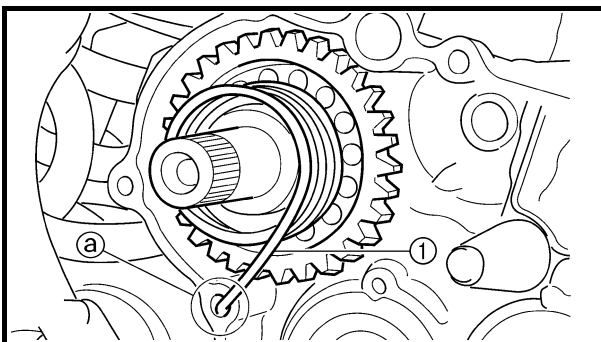
Slide the spring guide into the kick shaft, make sure the groove (a) in the spring guide fits on the stopper of the torsion spring.



4. Install:
- Kick shaft assembly ①
 - Washer ②

NOTE:

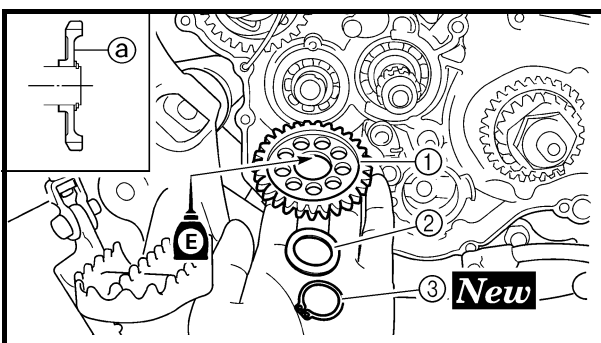
- Apply the molybdenum disulfide grease on the contacting surfaces of the kick shaft stopper (a) and kick shaft ratchet wheel guide (3).
- Apply the engine oil on the kick shaft.
- Slide the kick shaft assembly into the crankcase and make sure the kick shaft stopper (a) fits into the kick shaft ratchet wheel guide.



5. Hook:
- Torsion spring ①

NOTE:

Turn the torsion spring clockwise and hook into the proper hole (a) in the crankcase.



Kick idle gear

1. Install:
- Kick idle gear ①
 - Washer ②
 - Circlip ③ **New**

NOTE:

- Apply the engine oil on the kick idle gear inner circumference.
- Install the kick idle gear with its depressed side (a) toward you.

ARBRE DE KICK ET AXE DE SELECTEUR KICKHEBELWELLE UND SCHALTWELLE ALBERO PEDALE E ALBERO DEL CAMBIO

ENG



3. Monter:
- Guide de ressort ①

N.B.: Glisser le guide de ressort dans l'arbre de kick en veillant à ce que la gorge ② du guide de ressort s'engage sur la butée du ressort de torsion.

3. Montieren:
- Federführung ①

HINWEIS: Beim Montieren der Federführung an der Kickhebelwelle sicherstellen, dass das Ende der Torsionsfeder in der Nut ② der Federführung sitzt.

3. Installare:
- Guida molla ①

NOTA: Far scorrere la guida della molla nell'albero pedale, accertarsi che la scanalatura ② nella guida della molla sia inserita nell'elemento di arresto della molla di torsione.

4. Monter:
- Arbre de kick complet ①
 - Rondelle ②

N.B.:

- Appliquer de la graisse au bisulfure de molybdène sur les surfaces de contact de la butée d'arbre de kick ② et du guide de roue à rochet de l'arbre de kick ③.
- Appliquer de l'huile moteur sur l'arbre de kick.
- Glisser l'arbre de kick complet dans le carter moteur et vérifier que la butée d'arbre de kick ② s'engage dans le guide de roue à rochet de l'arbre de kick.

4. Montieren:
- Kickhebelwelle ①
 - Beilagscheibe ②

HINWEIS:

- Die Kontaktflächen des Kickhebelwellen-Anschlags ② und der Kickstarter-Klinkenradführung ③ mit Molybdändisulfidfett bestreichen.
- Motoröl auf die Kickhebelwelle auftragen.
- Beim Einsetzen der Kickhebelwelle im Kurbelgehäuse sicherstellen, dass der Kickhebelwellen-Anschlag ② in der Kickstarter-Klinkenradführung sitzt.

4. Installare:
- Gruppo albero pedale ①
 - Rondella ②

NOTA:

- Applicare il grasso al disolfuro di molibdeno sulle superfici a contatto dell'elemento di arresto dell'albero pedale ② e della guida ruote cricchetto dell'albero di avviamento ③.
- Applicare l'olio motore sull'albero pedale.
- Far scorrere il gruppo albero pedale nel carter e accertarsi che l'elemento di arresto dell'albero pedale ② sia inserito nella guida ruote cricchetto dell'albero di avviamento.

5. Accrocher:
- Ressort de torsion ①

N.B.: Faire tourner le ressort de torsion dans le sens des aiguilles d'une montre et l'accrocher dans l'orifice correspondant ② du carter.

5. Einhaken:
- Torsionsfeder ①

HINWEIS: Die Torsionsfeder im Uhrzeigersinn drehen und in der entsprechenden Bohrung ② im Kurbelgehäuse einsetzen.

5. Gancio:
- Molla di torsione ①

NOTA: Ruotare la molla di torsione in senso orario e agganciarla nel foro corretto ② nel carter.

Pignon fou de kick

1. Monter:
- Pignon fou de kick ①
 - Rondelle ②
 - Circlip ③ **New**

N.B.:

- Appliquer de l'huile moteur sur la circonférence intérieure du pignon fou de kick.
- Monter le pignon fou de kick en orientant son côté chanfreiné ② vers soi.

Kickstarter-Zwischenrad

1. Montieren:
- Kickstarter-Zwischenrad ①
 - Beilagscheibe ②
 - Sicherungsring ③ **New**

HINWEIS:

- Motoröl auf die Innenfläche des Kickstarter-Zwischenrads auftragen.
- Bei der Montage des Kickstarter-Zwischenrads darauf achten, dass dessen Vertiefung ② nach außen gerichtet ist.

Ingranaggio folle pedale

1. Installare:
- Ingranaggio folle pedale ①
 - Rondella ②
 - Anello elastico di sicurezza ③ **New**

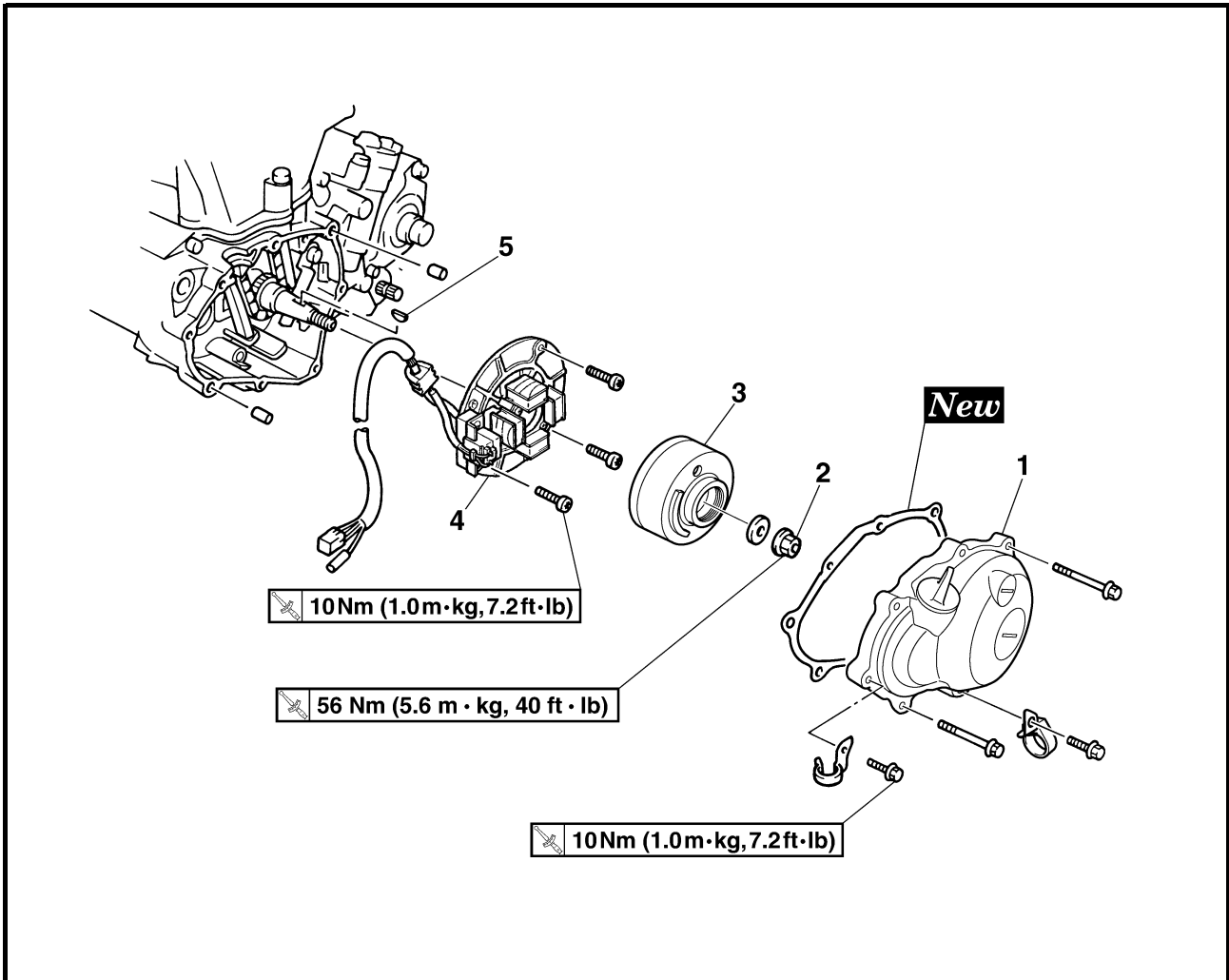
NOTA:

- Applicare l'olio motore sulla circonferenza interna dell'ingranaggio folle pedale.
- Installare l'ingranaggio folle pedale con il lato convesso ② rivolto verso di sé.



EC4L0000

CDI MAGNETO



Extent of removal: ① CDI magneto removal


Extent of removal	Order	Part name	Q'ty	Remarks
Preparation for removal		CDI MAGNETO REMOVAL		
		Seat and fuel tank		Refer to "SEAT, FUEL TANK AND SIDE COVERS" section.
		Disconnect the CDI magneto lead. Shift pedal		Refer to "KICK SHAFT AND SHIFT SHAFT" section.
①	1	Left crankcase cover	1	Use special tool. Refer to "REMOVAL POINTS".
	2	Nut (rotor)	1	
	3	Rotor	1	
	4	Stator	1	
	5	Woodruff key	1	

VOLANT MAGNETIQUE CDI



Organisation de la dépose:

① Dépose du volant magnétique CDI


Organisation de la dépose	Ordre	Nom de la pièce	Qté	Remarques
Préparation à la dépose		DEPOSE DU VOLANT MAGNETIQUE CDI Selle et réservoir de carburant		Se reporter à la section "SELLE, RESERVOIR DE CARBURANT ET CACHES LATERAUX".
		Déconnecter le fil du volant magnétique CDI Sélecteur		Se reporter à la section "ARBRE DE KICK ET AXE DE SELECTEUR".
	1	Couvercle de carter gauche	1	Utiliser l'outil spécial. Se reporter à "POINTS DE DEPOSE".
	2	Ecrou (rotor)	1	
	3	Rotor	1	
	4	Stator	1	
	5	Clavette demi-lune	1	

LICHTMASCHINE



Arbeitsumfang:

① Lichtmaschine demontieren


Arbeitsumfang	Reihenfolge	Bauteil	Anz.	Bemerkungen
Vorbereitungsarbeiten		LICHTMASCHINE DEMONTIEREN Sitzbank und Kraftstofftank		Siehe unter "SITZBANK, KRAFTSTOFFTANK UND SEITENABDECKUNGEN".
		Das Lichtmaschinen-Kabel lösen. Fußschalthebel		Siehe unter "KICKHEBELWELLE UND SCHALTWELLE".
	1	Kurbelgehäusedeckel links	1	Spezialwerkzeug verwenden. Siehe unter "DEMONTAGE-EINZELHEITEN".
	2	Rotor-Mutter	1	
	3	Rotor	1	
	4	Stator	1	
	5	Scheibenfeder	1	

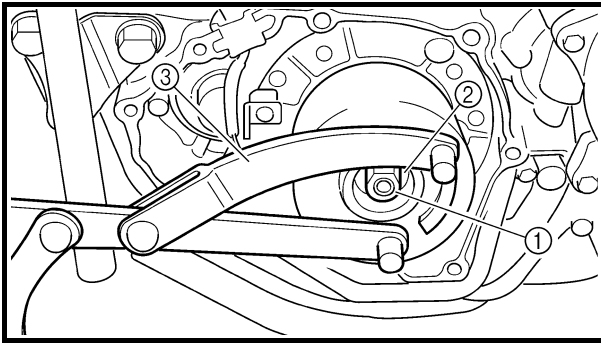
MAGNETE CDI



Estensione della rimozione:

① rimozione magnete CDI

Estensione della rimozione	Ordine	Denominazione	Quantità	Osservazioni
Preparazione per la rimozione		RIMOZIONE MAGNETE CDI Sella e serbatoio del carburante		Fare riferimento al paragrafo "SELLA, SERBATOIO CARBURANTE E FIANCHETTI".
		Scollegare il cavo del magnete CDI. Pedale del cambio		Fare riferimento al paragrafo "ALBERO PEDALE E ALBERO DEL CAMBIO".
	1	Coperchio carter sinistro	1	Utilizzare l'apposito attrezzo. Fare riferimento a "PUNTI DI RIMOZIONE".
	2	Dado (rotore)	1	
	3	Rotore	1	
	4	Statore	1	
	5	Linguetta Woodruff	1	



EC4L3000

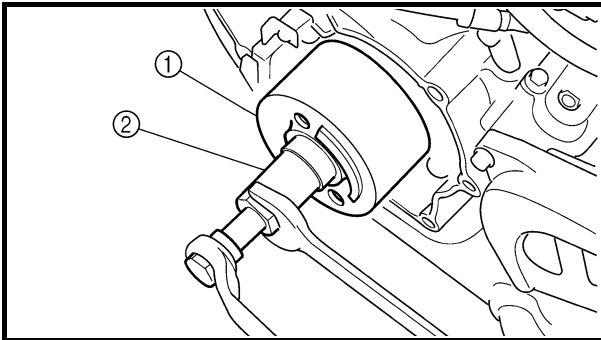
REMOVAL POINTS

Rotor

1. Remove:
 - Nut (rotor) ①
 - Washer ②
 Use the rotor holding tool ③.



Rotor holding tool:
YU-1235/90890-01235



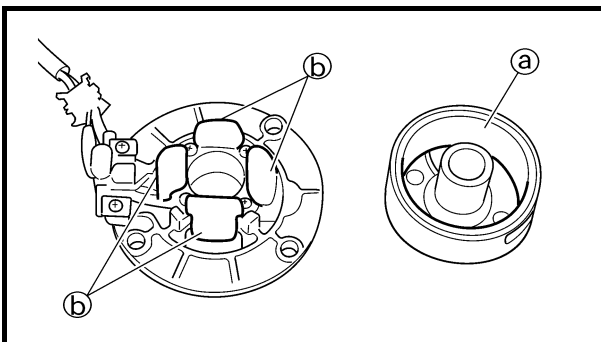
2. Remove:
 - Rotor ①
 Use the flywheel puller ②.



Flywheel puller:
YM-1189/90890-01189

NOTE:

When installing the flywheel puller, turn it counterclockwise.



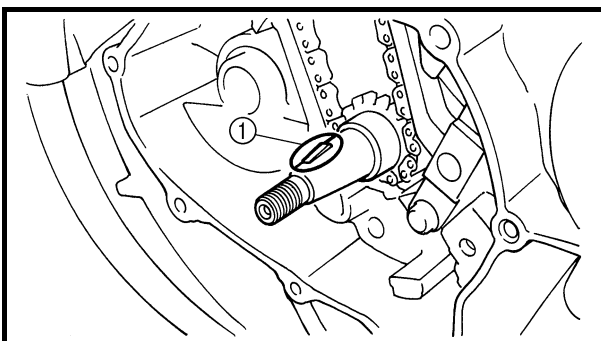
EC4L4000

INSPECTION

EC4L4101

CDI magneto

1. Inspect:
 - Rotor inner surface ①
 - Stator outer surface ②
 Damage → Inspect the crankshaft runout and crankshaft bearing.
 If necessary, replace CDI magneto and/or stator.



EC4L4200

Woodruff key

1. Inspect:
 - Woodruff key ①
 Damage → Replace.



POINTS DE DEPOSE

Rotor

- Déposer:
 - Ecrou (rotor) ①
 - Rondelle ②Utiliser l'outil de maintien du rotor ③.



Outil de maintien du rotor:
YU-1235/90890-01235

DEMONTAGE-EINZELHEITEN

Rotor

- Demontieren:
 - Rotor-Mutter ①
 - Beilagscheibe ②Den Rotorhalter ③ verwenden.



Rotorhalter:
YU-1235/90890-01235

PUNTI DI RIMOZIONE

Rotore

- Togliere:
 - Dado (rotore) ①
 - Rondella ②Utilizzare l'attrezzo di bloccaggio rotore ③.



Attrezzo di bloccaggio
rotore:
YU-1235/90890-01235

- Déposer:
 - Rotor ①Utiliser l'extracteur de volant magnétique ②.



Extracteur de volant
magnétique:
YM-1189/90890-01189

- Demontieren:
 - Rotor ①Den Polrad-Abzieher ② verwenden.



Polrad-Abzieher:
YM-1189/90890-01189

- Togliere:
 - Rotore ①Utilizzare l'estrattore del volano ②.



Estrattore del volano:
YM-1189/90890-01189

N.B.: _____
Pour monter l'extracteur de volant magnétique, le tourner dans le sens inverse des aiguilles d'une montre.

HINWEIS: _____
Zum Montieren den Polrad-Abzieher im Gegenuhrzeigersinn drehen.

NOTA: _____
Quando si installa l'estrattore del volano, ruotarlo in senso antiorario.

CONTROLE

Volant magnétique CDI

- Contrôler:
 - Surface intérieure du rotor ③
 - Surface extérieure du stator ④Endommagement → Contrôler le faux-rond et le roulement de vilebrequin.
Si nécessaire, remplacer le volant magnétique CDI et/ou le stator.

KONTROLLE

Lichtmaschine

- Kontrollieren:
 - Rotor-Innenfläche ③
 - Stator-Oberfläche ④Beschädigt → Kurbelwellen-Schlag und -Lager kontrollieren.
Gegebenenfalls Rotor und/oder Stator erneuern.

CONTROLLO

Magnete CDI

- Controllare:
 - Superficie interna del rotore ③
 - Superficie esterna dello statore ④Danni → Verificare la centratura e il cuscinetto dell'albero motore.
Se necessario, sostituire il magnete CDI e/o lo stator.

Clavette demi-lune

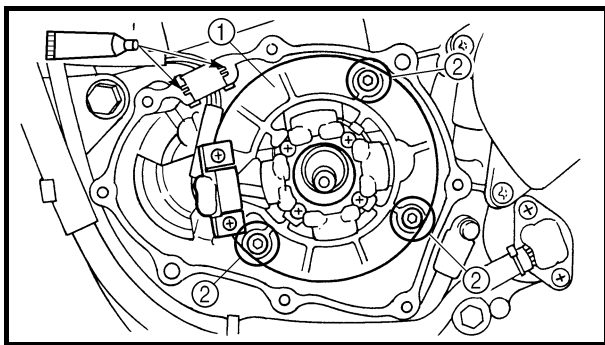
- Contrôler:
 - Clavette demi-lune ①Endommagement → Remplacer.

Scheibenfeder

- Kontrollieren:
 - Scheibenfeder ①Beschädigt → Erneuern.

Linguetta Woodruff

- Controllare:
 - Linguetta Woodruff ①Danno → Sostituire.



EC4L5000

ASSEMBLY AND INSTALLATION

CDI magneto

1. Install:

- Stator ①
- Screw (stator) ②

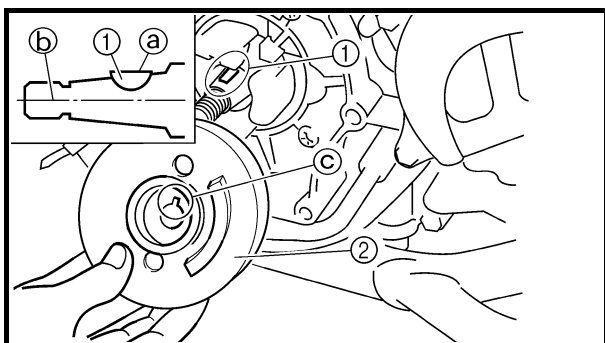
10 Nm (1.0 m · kg, 7.2 ft · lb)

NOTE:

- Apply the sealant on the grommet of the CDI magneto lead.
- Tighten the screws using the T30 bit.



**YAMAHA Bond No. 1215
(ThreeBond® No. 1215):
90890-85505**

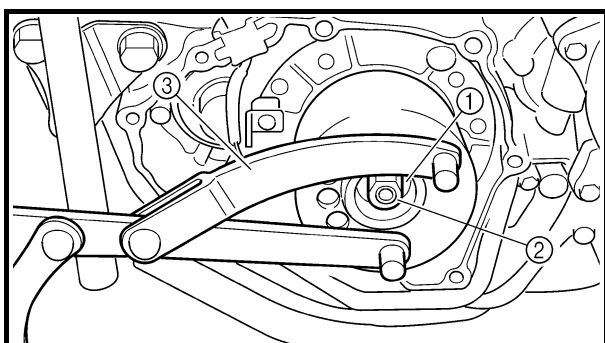


2. Install:

- Woodruff key ①
- Rotor ②

NOTE:

- Clean the tapered portions of the crankshaft and rotor.
- When installing the woodruff key, make sure that its flat surface ① is in parallel with the crankshaft center line ②.
- When installing the rotor, align the keyway ③ of the rotor with the woodruff key.



3. Install:

- Washer ①
- Nut (rotor) ②

56 Nm (5.6 m · kg, 40 ft · lb)

Use the rotor holding tool ③.



**Rotor holding tool:
YU-1235/90890-01235**



ASSEMBLAGE ET MONTAGE

Volant magnétique CDI

1. Monter:

- Stator ①
- Boulon (stator) ②

10 Nm (1,0 m · kg, 7,2 ft · lb)

N.B.:

- Appliquer le produit d'étanchéité sur l'œillet caoutchouc du fil du volant magnétique CDI.
- Serrer les vis à l'aide de la mèche T30.



YAMAHA Bond N°1215
(ThreeBond® N°1215):
90890-85505

ZUSAMMENBAU UND MONTAGE

Lichtmaschine

1. Montieren:

- Stator ①
- Stator-Schraube ②

10 Nm (1,0 m · kg, 7,2 ft · lb)

HINWEIS:

- Dichtmittel auf die Gummitülle des Lichtmaschinen-Kabels auftragen.
- Die Schrauben mit einem T30-Einsatz festziehen.



YAMAHA-Dichtmasse
Nr.1215
(ThreeBond® Nr.1215):
90890-85505

MONTAGGIO E INSTALLAZIONE

Magnete CDI

1. Installare:

- Statore ①
- Vite (statore) ②

10 Nm (1,0 m · kg, 7,2 ft · lb)

NOTA:

- Applicare il sigillante sulla boccola isolante del cavo del magnete CDI.
- Serrare le viti con un attrezzo con punta T30.



Sigillante YAMAHA
N.1215
(ThreeBond® N.1215):
90890-85505

2. Monter:

- Clavette demi-lune ①
- Rotor ②

N.B.:

- Nettoyer les parties coniques du vilebrequin et du rotor.
- En montant la clavette demi-lune, veiller à ce que sa surface plane ③ soit parallèle à la ligne de centrage du vilebrequin ④.
- En montant le rotor, aligner la rainure ⑤ du rotor avec la clavette demi-lune.

2. Montieren:

- Scheibenfeder ①
- Rotor ②

HINWEIS:

- Den kegelförmigen Bereich der Kurbelwelle und des Rotors reinigen.
- Beim Einbau der Scheibenfeder sicherstellen, dass deren flache Seite ③ parallel zur Kurbelwellen-Mittellinie ④ ist.
- Beim Einbau des Rotors muss die Keilnut ⑤ im Rotor mit der Scheibenfeder fluchten.

2. Installare:

- Linguetta Woodruff ①
- Rotore ②

NOTA:

- Pulire le parti svasate dell'albero motore e del rotore.
- Quando si installa la linguetta Woodruff, accertarsi che la superficie piatta ③ sia parallela alla linea centrale dell'albero motore ④.
- Quando si installa il rotore, allineare la cava per chiavetta ⑤ del rotore con la linguetta Woodruff.

3. Monter:

- Rondelle ①
- Ecrou (rotor) ②

56 Nm (5,6 m · kg, 40 ft · lb)

Utiliser l'outil de maintien du rotor ③.



Outil de maintien du rotor:
YU-1235/90890-01235

3. Montieren:

- Beilagscheibe ①
- Rotor-Mutter ②

56 Nm (5,6 m · kg, 40 ft · lb)

Den Rotorhalter ③ verwenden.



Rotorhalter:
YU-1235/90890-01235

3. Installare:

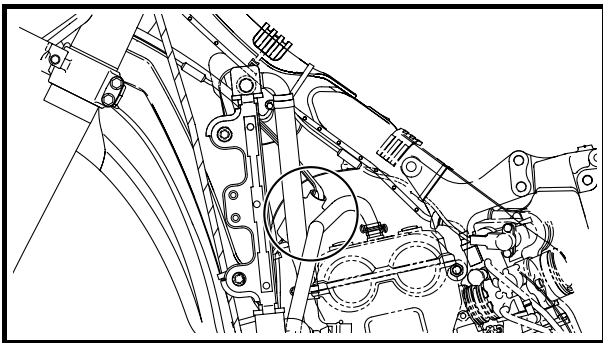
- Rondella ①
- Dado (rotore) ②

56 Nm (5,6 m · kg, 40 ft · lb)

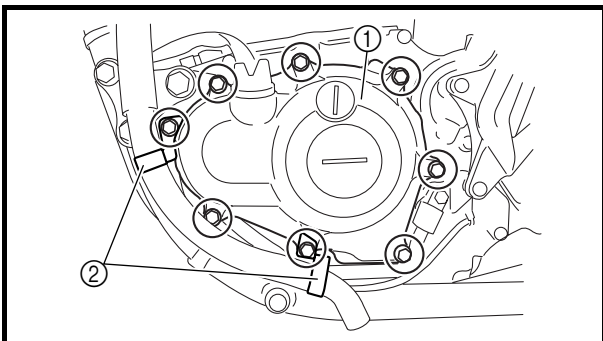
Utilizzare l'attrezzo di bloccaggio rotore ③.




Attrezzo di bloccaggio
rotore:
YU-1235/90890-01235



4. Connect:
- CDI magneto lead
Refer to “CABLE ROUTING DIAGRAM” section in the CHAPTER 2.



5. Install:
- Dowel pin
 - Gasket (left crankcase cover) **New**
 - Left crankcase cover ①
 - Hose guide (cylinder head breather hose) ②
 - Bolt (left crankcase cover)

 **10 Nm (1.0 m · kg, 7.2 ft · lb)**

NOTE: Tighten the bolts in stage, using a crisscross pattern.



4. Connecter:

- Fil du volant magnétique CDI
Se reporter à la section "DIAGRAMME D'ACHEMINEMENT DES CABLES" au CHAPITRE 2.

4. Anschließen:

- Lichtmaschinen-Kabel
Siehe unter "KABELFÜHRUNGSDIAGRAMME" in KAPITEL 2.

4. Collegare:

- Cavo magnete CDI
Fare riferimento al paragrafo "SCHEMA PERCORSO DEI CAVI" nel CAPITOLO 2.

5. Monter:

- Goujon
- Joint (couvercle de carter gauche) **New**
- Couvercle de carter gauche ①
- Guide de durit (durit de mise à l'air de la culasse) ②
- Boulon (couvercle de carter gauche)

10 Nm (1,0 m · kg, 7,2 ft · lb)

N.B.:

Serrer les boulons par étapes et en procédant en croix.

5. Montieren:

- Passhülse
- Dichtung (Kurbelgehäusedeckel links) **New**
- Kurbelgehäusedeckel links ①
- Schlauchführung (Zylinderkopf-Entlüftungsschlauch) ②
- Dichtung (Kurbelgehäusedeckel links)

10 Nm (1,0 m · kg, 7,2 ft · lb)

HINWEIS:

Die Schrauben schrittweise über Kreuz festziehen.

5. Installare:

- Grano di centraggio
- Guarnizione (coperchio carter sinistro) **New**
- Coperchio carter sinistro ①
- Guida flessibile (flessibile di sfiato testata) ②
- Bullone (coperchio carter sinistro)

10 Nm (1,0 m · kg, 7,2 ft · lb)

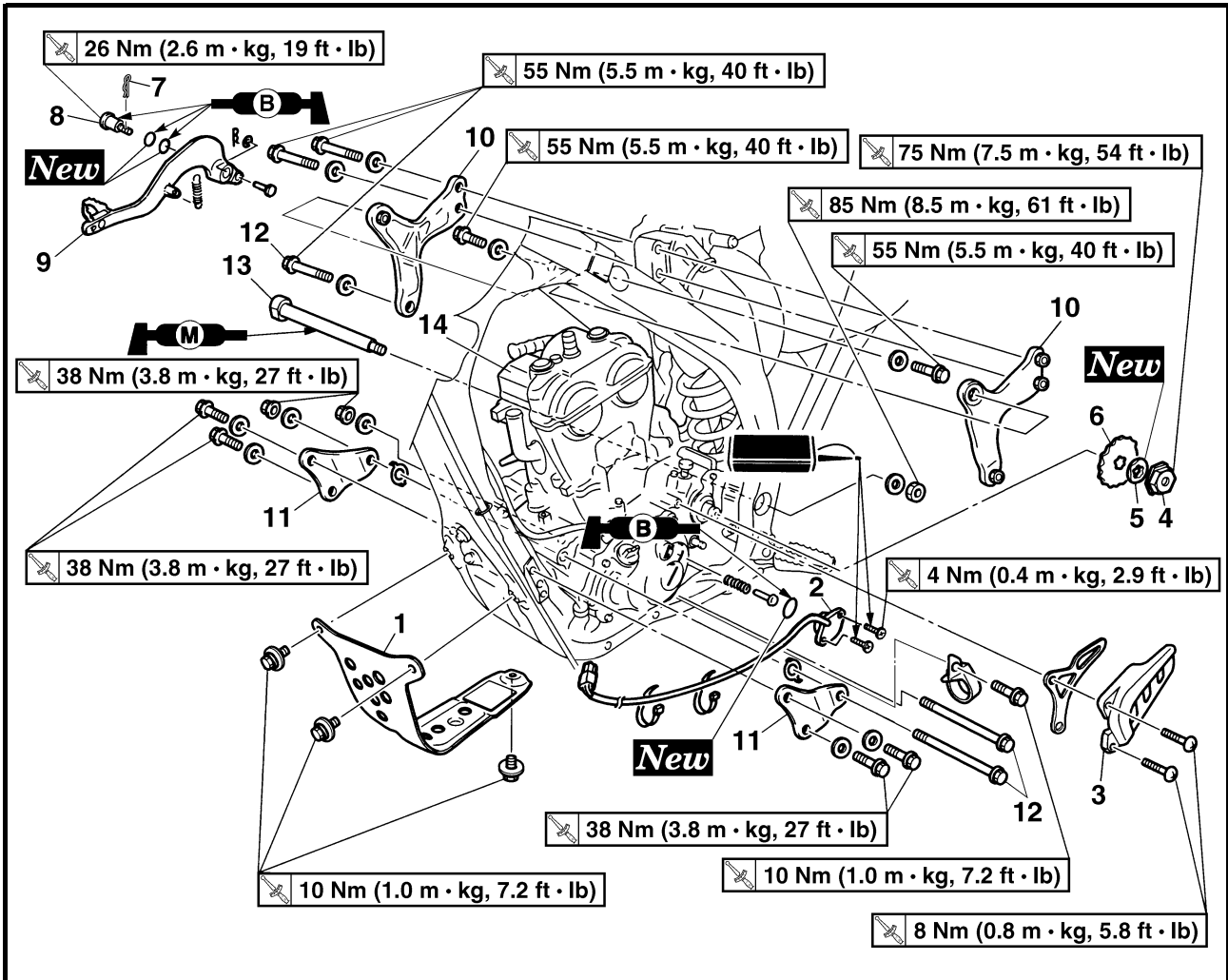
NOTA:

Serrare i bulloni in sequenza in modo incrociato.



EC4M0000

ENGINE REMOVAL



Extent of removal	Order	Part name	Q'ty	Remarks
Preparation for removal		ENGINE REMOVAL		
		Hold the machine by placing the suitable stand under the frame.		⚠ WARNING Support the machine securely so there is no danger of it falling over.
		Seat and fuel tank		Refer to "SEAT, FUEL TANK AND SIDE COVERS" section.
		Carburetor		Refer to "CARBURETOR" section.
		Exhaust pipe and silencer		Refer to "EXHAUST PIPE AND SILENCER" section.
		Clutch cable		Disconnect at engine side.
		Radiator		Refer to "RADIATOR" section.
		Shift pedal		Refer to "KICK SHAFT AND SHIFT SHAFT" section.
		Cylinder head breather hose		Refer to "CAMSHAFTS" section.
		Drain the engine oil.		Refer to "ENGINE OIL REPLACEMENT" section in the CHAPTER 3.
	Oil hose and oil tank breather hose		Refer to "OIL PUMP" section.	

**DEPOSE DU MOTEUR
MOTOR DEMONTIEREN
RIMOZIONE DEL MOTORE**

ENG



DEPOSE DU MOTEUR

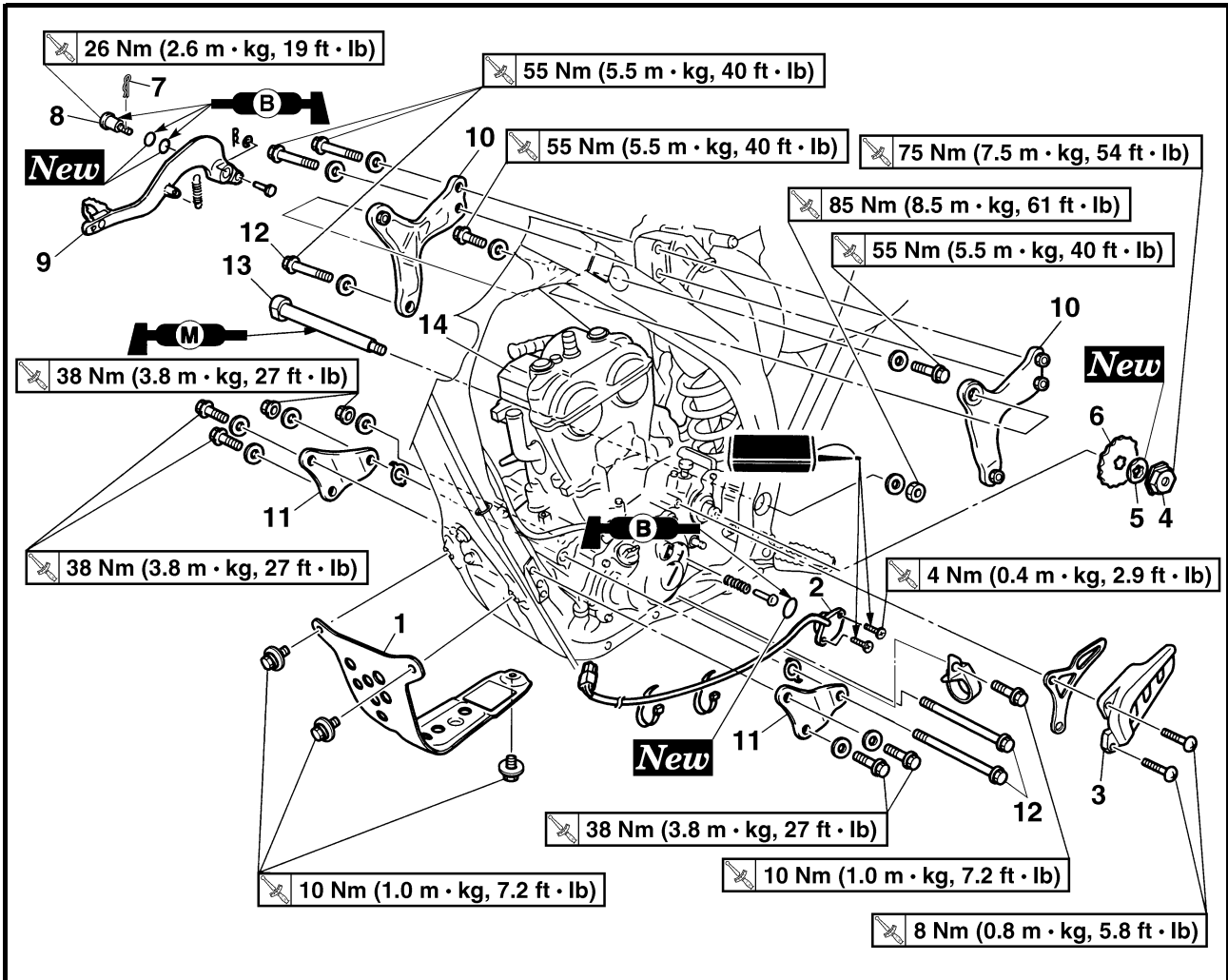
Organisation de la dépose	Ordre	Nom de la pièce	Qté	Remarques
Préparation à la dépose		<p>DEPOSE DU MOTEUR</p> <p>Caler la moto en plaçant un support adéquat sous le cadre.</p> <p>Selle et réservoir de carburant</p> <p>Carburateur</p> <p>Tube d'échappement et silencieux</p> <p>Câble d'embrayage</p> <p>Radiateur</p> <p>Sélecteur</p> <p>Durits de mise à l'air de la culasse</p> <p>Vidanger l'huile moteur.</p> <p>Durit d'huile et durit de mise à l'air du réservoir d'huile</p>		<p>⚠ AVERTISSEMENT</p> <p>Bien caler la moto afin qu'elle ne risque pas de basculer.</p> <p>Se reporter à la section "SELLE, RESERVOIR DE CARBURANT ET CACHES LATERAUX".</p> <p>Se reporter à la section "CARBURATEUR".</p> <p>Se reporter à la section "TUBE D'ÉCHAPPEMENT ET SILENCIEUX".</p> <p>Déconnecter du côté du moteur.</p> <p>Se reporter à la section "RADIATEUR".</p> <p>Se reporter à la section "ARBRE DE KICK ET AXE DE SELECTEUR".</p> <p>Se reporter à la section "ARBRES A CAMES".</p> <p>Se reporter à la section "CHANGEMENT DE L'HUILE MOTEUR" au CHAPITRE 3.</p> <p>Se reporter à la section "POMPE A HUILE".</p>

MOTOR DEMONTIEREN

Arbeitsumfang	Reihenfolge	Bauteil	Anz.	Bemerkungen
Vorbereitungsarbeiten		<p>MOTOR DEMONTIEREN</p> <p>Das Motorrad aufbocken und in gerader Stellung halten.</p> <p>Sitzbank und Kraftstofftank</p> <p>Vergaser</p> <p>Auspuffkrümmer und Schalldämpfer</p> <p>Kupplungszug</p> <p>Kühler</p> <p>Fußschalthebel</p> <p>Zylinderkopf-Entlüftungsschlauch</p> <p>Das Motoröl ablassen.</p> <p>Ölschlauch und Öltank-Belüftungsschlauch</p>		<p>⚠ WARNUNG</p> <p>Das Fahrzeug sicher abstützen, damit es nicht umfallen kann.</p> <p>Siehe unter "SITZBANK, KRAFTSTOFFTANK UND SEITENABDECKUNGEN".</p> <p>Siehe unter "VERGASER".</p> <p>Siehe unter "AUSPUFFKRÜMMER UND SCHALLDÄMPFER".</p> <p>Motorseitig lösen.</p> <p>Siehe unter "KÜHLER".</p> <p>Siehe unter "KICKHEBELWELLE UND SCHALTWELLE".</p> <p>Siehe unter "NOCKENWELLEN".</p> <p>Siehe unter "MOTORÖL WECHSELN" in KAPITEL 3.</p> <p>Siehe unter "ÖLPUMPE".</p>

RIMOZIONE DEL MOTORE

Estensione della rimozione	Ordine	Denominazione	Quantità	Osservazioni
Preparazione per la rimozione		<p>RIMOZIONE DEL MOTORE</p> <p>Sostenere il mezzo ponendo un idoneo cavalletto sotto il telaio.</p> <p>Sella e serbatoio del carburante</p> <p>Carburatore</p> <p>Tubo di scarico e silenziatore</p> <p>Cavo della frizione</p> <p>Radiatore</p> <p>Pedale del cambio</p> <p>Flessibile di sfiato testata</p> <p>Scaricare l'olio motore.</p> <p>Flessibile olio e flessibile di sfiato serbatoio olio</p>		<p>⚠ AVVERTENZA</p> <p>Sostenere saldamente il mezzo in modo che non vi sia il rischio che si rovesci.</p> <p>Fare riferimento al paragrafo "SELLA, SERBATOIO CARBURANTE E FIANCHETTI".</p> <p>Fare riferimento al paragrafo "CARBURATORE".</p> <p>Fare riferimento al paragrafo "TUBO DI SCARICO E SILENZIATORE".</p> <p>Scollegarlo sul lato del motore.</p> <p>Fare riferimento al paragrafo "RADIATORE".</p> <p>Fare riferimento al paragrafo "ALBERO PEDALE E ALBERO DEL CAMBIO".</p> <p>Fare riferimento al paragrafo "ALBERI A CAMME".</p> <p>Fare riferimento al paragrafo "SOSTITUZIONE DELL'OLIO MOTORE" nel CAPITOLO 3.</p> <p>Fare riferimento al paragrafo "POMPA DELL'OLIO".</p>



Extent of removal:

① Engine removal

Extent of removal	Order	Part name	Q'ty	Remarks
		Ignition coil Disconnect the CDI magneto lead.		
		Right engine guard		
	1	Lower engine guard	1	
	2	Neutral switch	1	
	3	Drive chain sprocket cover	1	
	4	Nut (drive sprocket)	1	
	5	Lock washer	1	Refer to "REMOVAL POINTS".
	6	Drive sprocket	1	
	7	Clip	1	
	8	Bolt (brake pedal)	1	
	9	Brake pedal	1	
	10	Upper engine bracket	2	
	11	Lower engine bracket	2	
	12	Engine mounting bolt	3	
13	Pivot shaft	1	Refer to "REMOVAL POINTS".	
14	Engine	1		

DEPOSE DU MOTEUR MOTOR DEMONTIEREN RIMOZIONE DEL MOTORE

ENG



Organisation de la dépose: ① Dépose du moteur

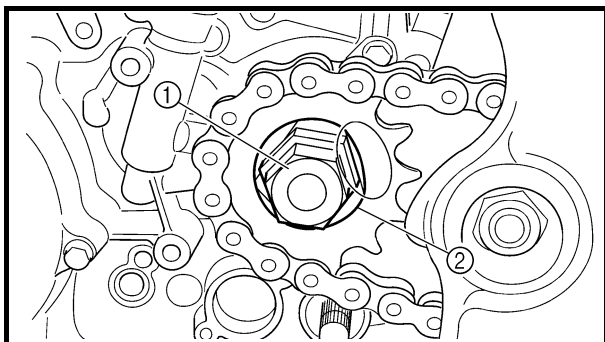
Organisation de la dépose	Ordre	Nom de la pièce	Qté	Remarques
①		Bobine d'allumage Déconnecter le fil du volant magnétique CDI. Protège-carter droit		
	1	Protège-carter inférieur	1	Se reporter à "POINTS DE DEPOSE".
	2	Contacteur de point mort	1	
	3	Couvercle de pignon de chaîne de transmission	1	
	4	Ecrou (couronne arrière)	1	
	5	Rondelle-frein	1	
	6	Couronne arrière	1	
	7	Clip	1	
	8	Boulon (pédale de frein)	1	
	9	Pédale de frein	1	
	10	Support de moteur supérieur	2	
	11	Support de moteur inférieur	2	
	12	Boulon d'ancrage du moteur	3	
	13	Boulon-pivot	1	
14	Moteur	1	Se reporter à "POINTS DE DEPOSE".	

Arbeitsumfang: ① Motor demontieren

Arbeitsumfang	Reihenfolge	Bauteil	Anz.	Bemerkungen
①		Zündspule Das Lichtmaschinen-Kabel lösen. Motorschutz rechts		
	1	Motorschutz unten	1	Siehe unter "DEMONTAGE-EINZELHEITEN".
	2	Leerlaufschalter	1	
	3	Antriebsritzel-Abdeckung	1	
	4	Antriebsritzel-Mutter	1	
	5	Sicherungsscheibe	1	
	6	Antriebsritzel	1	
	7	Clip	1	
	8	Fußbremshebel-Schraube	1	
	9	Fußbremshebel	1	
	10	Obere Motorhalterung	2	
	11	Untere Motorhalterung	2	
	12	Motor-Lagerbolzen	3	
	13	Schwingenachse	1	
14	Motor	1	Siehe unter "DEMONTAGE-EINZELHEITEN".	

Estensione della rimozione: ① Rimozione del motore

Estensione della rimozione	Ordine	Denominazione	Quantità	Osservazioni
①		Bobina di accensione Scollegare il cavo del magnete CDI. Riparo destro motore		
	1	Riparo inferiore motore	1	Fare riferimento a "PUNTI DI RIMOZIONE".
	2	Interruttore folle	1	
	3	Coperchio ruota dentata della catena di trasmissione	1	
	4	Dado (ruota dentata di trasmissione)	1	
	5	Rondella di bloccaggio	1	
	6	Ruota dentata di trasmissione	1	
	7	Fermo	1	
	8	Bullone (pedale del freno)	1	
	9	Pedale del freno	1	
	10	Staffa superiore motore	2	
	11	Staffa inferiore motore	2	
	12	Bullone di fissaggio motore	3	
	13	Albero di articolazione	1	
14	Motore	1	Fare riferimento a "PUNTI DI RIMOZIONE".	



EC4M3000

REMOVAL POINTS

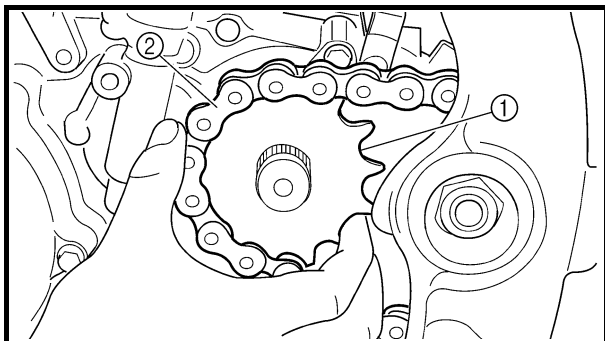
EC4F3100

Drive sprocket

1. Remove:
 - Nut (drive sprocket) ①
 - Lock washer ②

NOTE:

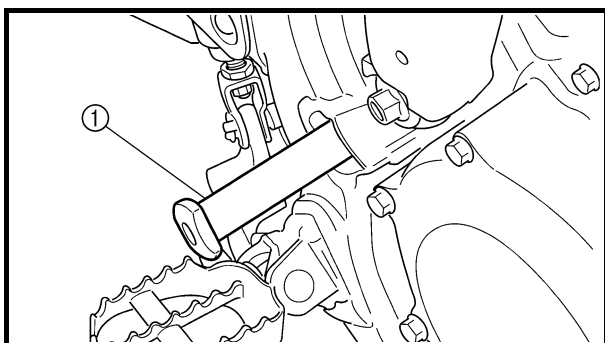
- Straighten the lock washer tab.
- Loosen the nut while applying the rear brake.



2. Remove:
 - Drive sprocket ①
 - Drive chain ②

NOTE:

Remove the drive sprocket together with the drive chain.



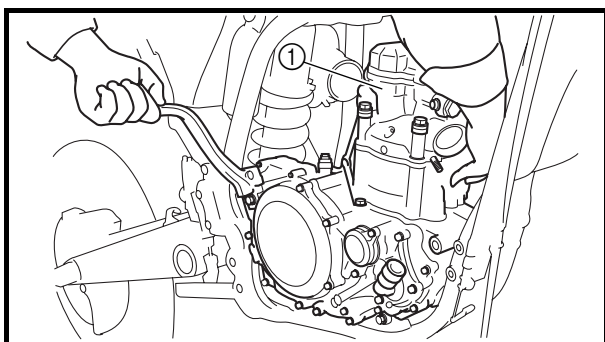
EC4M3301

Engine removal

1. Remove:
 - Pivot shaft ①

NOTE:

If the pivot shaft is pulled all the way out, the swingarm will come loose. If possible, insert a shaft of similar diameter into the other side of the swingarm to support it.



2. Remove:
 - Engine ①
 From right side.

NOTE:

Make sure that the couplers, hoses and cables are disconnected.

DEPOSE DU MOTEUR MOTOR DEMONTIEREN RIMOZIONE DEL MOTORE

ENG



POINTS DE DEPOSE

Couronne arrière

- Déposer:
 - Ecrou (couronne arrière) ①
 - Rondelle-frein ②

N.B.:

- Redresser l'onglet de la rondelle-frein.
- Desserrer l'écrou tout en actionnant le frein arrière.

- Déposer:

- Couronne arrière ①
- Chaîne de transmission ②

N.B.:

Déposer la couronne arrière et la chaîne de transmission.

Dépose du moteur

- Déposer:
 - Boulon-pivot ①

N.B.:

Si l'on extrait entièrement le boulon-pivot, le bras oscillant n'est plus supporté. Si possible, insérer un axe de diamètre équivalent dans l'autre extrémité du bras oscillant pour le supporter.

- Déposer:

- Moteur ①
- Du côté droit.

N.B.:

S'assurer que les fiches rapides, les durits et les câbles sont déconnectés.

DEMONTAGE-EINZELHEITEN

Antriebsritzel

- Demontieren:
 - Antriebsritzel-Mutter ①
 - Sicherungsscheibe ②

HINWEIS:

- Die Lasche der Sicherungsscheibe umbiegen.
- Beim Lockern der Antriebsritzel-Mutter die Hinterradbremse betätigen.

- Demontieren:

- Antriebsritzel ①
- Antriebskette ②

HINWEIS:

Antriebsritzel und -kette gemeinsam demontieren.

Motor demontieren

- Demontieren:
 - Schwingenachse ①

HINWEIS:

Durch Entfernen der Schwingenachse wird die Schwinge gelöst. Möglichst einen Stift gleichen Durchmessers von der anderen Schwingenseite durchstecken, um die Schwinge abzustützen.

- Demontieren:

- Motor ①
- (von der rechten Seite)

HINWEIS:

Sicherstellen, dass alle Kabel, Schläuche und Seilzüge gelöst sind.

PUNTI DI RIMOZIONE

Ruota dentata di trasmissione

- Togliere:
 - Dado (ruota dentata di trasmissione) ①
 - Rondella di bloccaggio ②

NOTA:

- Spianare la linguetta della rondella di bloccaggio.
- Allentare il dado azionando contemporaneamente il freno posteriore.

- Togliere:

- Ruota dentata di trasmissione ①
- Catena di trasmissione ②

NOTA:

Rimuovere la ruota dentata di trasmissione con la catena di trasmissione.

Rimozione del motore

- Togliere:
 - Albero di articolazione ①

NOTA:

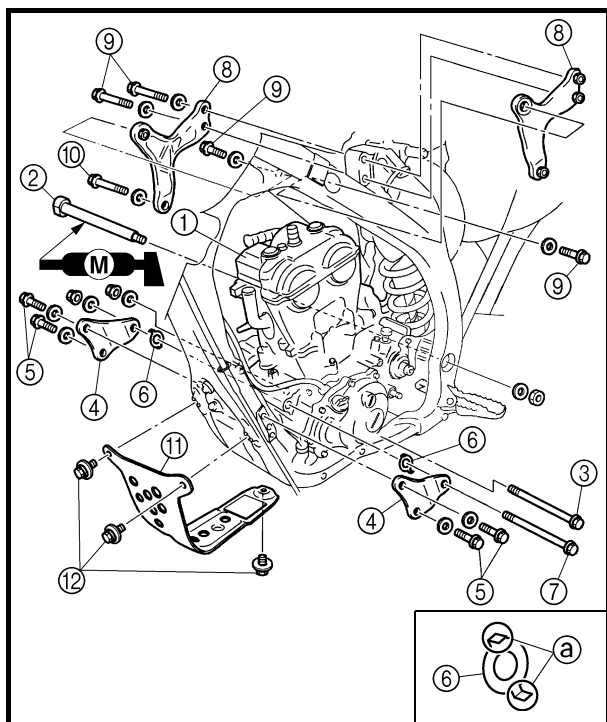
Se si estrae completamente l'albero di articolazione, il forcellone oscillante risulterà allentato. Se possibile, inserire un albero di diametro simile sull'altro lato del forcellone oscillante per sostenerlo.

- Togliere:

- Motore ①
- Dal lato destro.

NOTA:

Accertarsi che gli accoppiatori, i flessibili e i cavi siano scollegati.



EC4M5000

ASSEMBLY AND INSTALLATION

Engine installation

1. Install:

- Engine ①
Install the engine from right side.

- Pivot shaft ②

85 Nm (8.5 m · kg, 61 ft · lb)

- Engine mounting bolt (lower) ③

53 Nm (5.3 m · kg, 38 ft · lb)

- Lower engine bracket ④

- Bolt (lower engine bracket) ⑤

38 Nm (3.8 m · kg, 27 ft · lb)

- Patch ⑥

- Engine mounting bolt (front) ⑦

53 Nm (5.3 m · kg, 38 ft · lb)

- Upper engine bracket ⑧

- Bolt (upper engine bracket) ⑨

55 Nm (5.5 m · kg, 40 ft · lb)

- Engine mounting bolt (upper) ⑩

55 Nm (5.5 m · kg, 40 ft · lb)

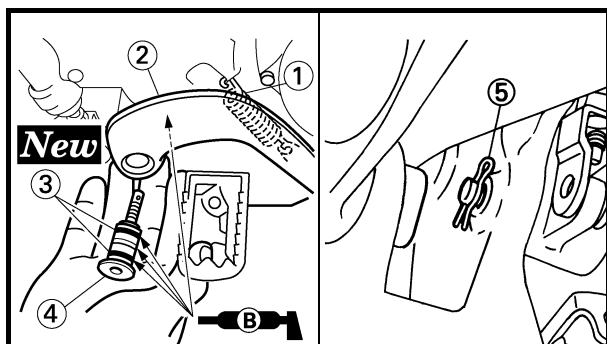
- Lower engine guard ⑪

- Bolt (lower engine guard) ⑫

10 Nm (1.0 m · kg, 7.2 ft · lb)

NOTE:

- Apply the molybdenum disulfide grease on the pivot shaft.
- Install the patch with the claw ① facing outside the chassis.



Brake pedal

1. Install:

- Spring ①

- Brake pedal ②

- O-ring ③ **New**

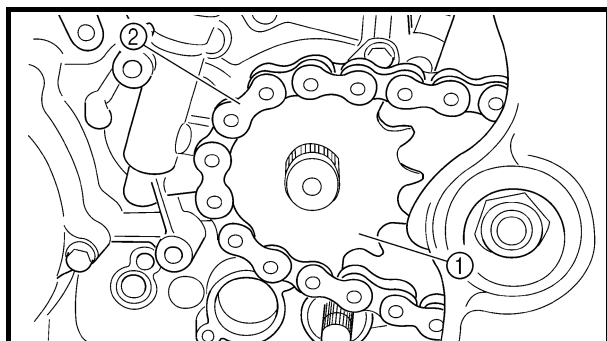
- Bolt (brake pedal) ④

26 Nm (2.6 m · kg, 19 ft · lb)

- Clip ⑤

NOTE:

Apply the lithium soap base grease on the bolt, O-rings and brake pedal bracket.



Drive sprocket

1. Install:

- Drive sprocket ①

- Drive chain ②

NOTE:

Install the drive sprocket together with the drive chain.




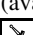
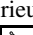


DEPOSE DU MOTEUR MOTOR DEMONTIEREN RIMOZIONE DEL MOTORE

ENG

ASSEMBLAGE ET MONTAGE

Montage du moteur

1. Monter:


- Moteur ①
Monter le moteur par le côté droit.
- Boulon-pivot ②
 85 Nm (8,5 m · kg, 61 ft · lb)
- Boulon d'ancrage du moteur (inférieur) ③
 53 Nm (5,3 m · kg, 38 ft · lb)
- Support de moteur inférieur ④
- Boulon (support de moteur inférieur) ⑤
 38 Nm (3,8 m · kg, 27 ft · lb)
- Rondelle ⑥
- Boulon d'ancrage du moteur (avant) ⑦
 53 Nm (5,3 m · kg, 38 ft · lb)
- Support de moteur supérieur ⑧
- Boulon (support de moteur supérieur) ⑨
 55 Nm (5,5 m · kg, 40 ft · lb)
- Boulon d'ancrage du moteur (supérieur) ⑩
 55 Nm (5,5 m · kg, 40 ft · lb)
- Protège-carter inférieur ⑪
- Boulon (protège-carter inférieur) ⑫
 10 Nm (1,0 m · kg, 7,2 ft · lb)

N.B.:

- Appliquer de la graisse au bisulfure de molybdène sur le boulon-pivot.
- Monter la rondelle en orientant la griffe ② vers l'extérieur du châssis.

Pédale de frein

1. Monter:

- Ressort ①
- Pédale de frein ②
- Joint torique ③ **New**
- Boulon (pédale de frein) ④
 26 Nm (2,6 m · kg, 19 ft · lb)
- Clip ⑤

N.B.:

Appliquer de la graisse à savon de lithium sur le boulon, les joints toriques et le support de pédale de frein.

Couronne arrière

1. Monter:

- Couronne arrière ①
- Chaîne de transmission ②








N.B.:

Monter en même temps la couronne arrière et la chaîne de transmission.

ZUSAMMENBAU UND MONTAGE

Motor montieren

1. Montieren:


- Motor ①
Den Motor von der rechten Seite montieren.
- Schwingenachse ②
 85 Nm (8,5 m · kg, 61 ft · lb)
- Motor-Lagerbolzen (unten) ③
 53 Nm (5,3 m · kg, 38 ft · lb)
- Untere Motorhalterung ④
- Schraube (untere Motorhalterung) ⑤
 38 Nm (3,8 m · kg, 27 ft · lb)
- Sicherungsring ⑥
- Motor-Lagerbolzen (vorn) ⑦
 53 Nm (5,3 m · kg, 38 ft · lb)
- Obere Motorhalterung ⑧
- Schraube (obere Motorhalterung) ⑨
 55 Nm (5,5 m · kg, 40 ft · lb)
- Motor-Lagerbolzen (oben) ⑩
 55 Nm (5,5 m · kg, 40 ft · lb)
- Motorschutz unten ⑪
- Schraube (Motorschutz unten) ⑫
 10 Nm (1,0 m · kg, 7,2 ft · lb)

HINWEIS:

- Molybdändisulfidöl auf die Schwingenachse auftragen.
- Den Sicherungsring mit den Klauen ② zur Außenseite des Rahmens weisend montieren.

Fußbremshebel

1. Montieren:

- Feder ①
- Fußbremshebel ②
- O-Ring ③ **New**
- Fußbremshebel-Schraube ④
 26 Nm (2,6 m · kg, 19 ft · lb)
- Clip ⑤

HINWEIS:

Die Schraube, O-Ringe und Fußbremshebel-Halterung mit Lithiumseifenfett bestreichen.

Antriebsritzel

1. Montieren:

- Antriebsritzel ①
- Antriebskette ②




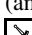
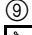


HINWEIS:

Antriebsritzel und -kette gemeinsam montieren.

MONTAGGIO E INSTALLAZIONE

Installazione del motore

1. Installare:


- Motore ①
Installare il motore dal lato destro.
- Albero di articolazione ②
 85 Nm (8,5 m · kg, 61 ft · lb)
- Bullone di fissaggio motore (inferiore) ③
 53 Nm (5,3 m · kg, 38 ft · lb)
- Staffa inferiore motore ④
- Bullone (staffa inferiore motore) ⑤
 38 Nm (3,8 m · kg, 27 ft · lb)
- Vite di rappezzo ⑥
- Bullone di fissaggio motore (anteriore) ⑦
 53 Nm (5,3 m · kg, 38 ft · lb)
- Staffa superiore motore ⑧
- Bullone (staffa superiore motore) ⑨
 55 Nm (5,5 m · kg, 40 ft · lb)
- Bullone di fissaggio motore (superiore) ⑩
 55 Nm (5,5 m · kg, 40 ft · lb)
- Riparo inferiore motore ⑪
- Bullone (riparo inferiore motore) ⑫
 10 Nm (1,0 m · kg, 7,2 ft · lb)

NOTA:

- Applicare il grasso al disolfuro di molibdeno sull'albero di articolazione.
- Installare la vite di rappezzo con la griffa ② rivolta verso l'esterno sulla parte ciclistica.

Pedale del freno

1. Installare:

- Molla ①
- Pedale del freno ②
- Guarnizione circolare ③ **New**
- Bullone (pedale del freno) ④
 26 Nm (2,6 m · kg, 19 ft · lb)
- Fermo ⑤

NOTA:

Applicare il grasso a base di sapone di litio sul bullone, sulle guarnizioni circolari e sulla staffa del pedale del freno.

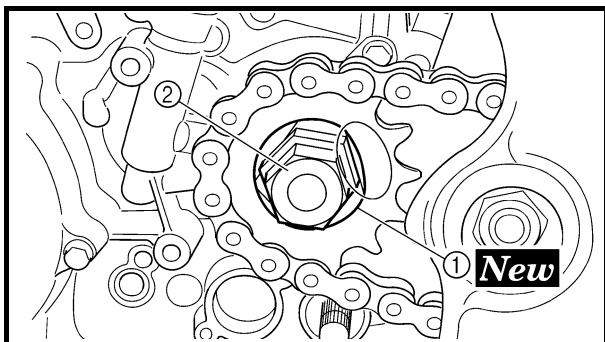
Ruota dentata di trasmissione

1. Installare:

- Ruota dentata di trasmissione ①
- Catena di trasmissione ②

NOTA:

Installare la ruota dentata di trasmissione con la catena di trasmissione.



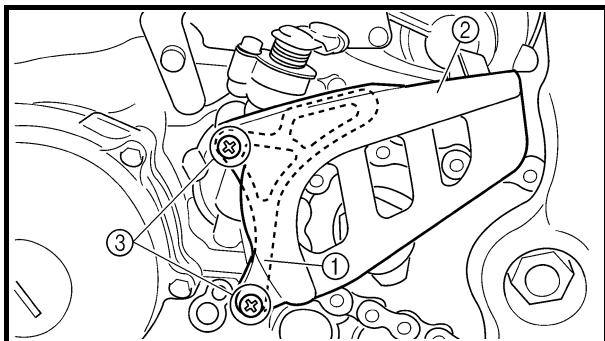
2. Install:

- Lock washer ① **New**
- Nut (drive sprocket) ②

75 Nm (7.5 m · kg, 54 ft · lb)

NOTE:

Tighten the nut while applying the rear brake.

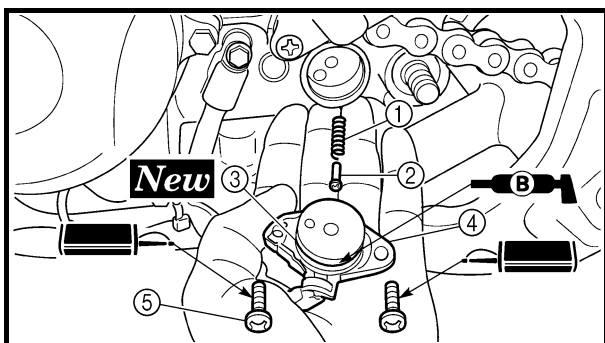


3. Bend the lock washer tab to lock the nut.

4. Install:

- Drive chain sprocket guide ①
- Drive chain sprocket cover ②
- Screw (drive chain sprocket cover) ③

8 Nm (0.8 m · kg, 5.8 ft · lb)



Neutral switch and hose guide

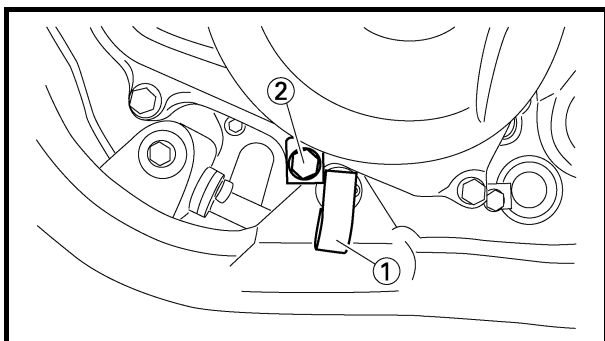
1. Install:

- Spring ①
- Pin ②
- O-ring ③ **New**
- Neutral switch ④
- Screw (neutral switch) ⑤

4 Nm (0.4 m · kg, 2.9 ft · lb)

NOTE:

Apply the lithium soap base grease on the O-ring.



2. Install:

- Hose guide (cylinder head breather hose) ①
- Bolt (hose guide) ②

10 Nm (1.0 m · kg, 7.2 ft · lb)

DEPOSE DU MOTEUR MOTOR DEMONTIEREN RIMOZIONE DEL MOTORE

ENG

2. Monter:

- Rondelle-frein ① **New**
- Ecrou (couronne arrière) ②

75 Nm (7,5 m · kg, 54 ft · lb)

N.B.:

Serrer l'écrou tout en actionnant le frein arrière.

2. Montieren:

- Sicherungsscheibe ① **New**
- Antriebsritzel-Mutter ②

75 Nm (7,5 m · kg, 54 ft · lb)

HINWEIS:

Beim Festziehen der Mutter die Hinterradbremse betätigen.

2. Installare:

- Rondella di bloccaggio ① **New**
- Dado (ruota dentata di trasmissione) ②

75 Nm (7,5 m · kg, 54 ft · lb)

NOTA:

Serrare il dado azionando contemporaneamente il freno posteriore.

3. Plier l'onglet de la rondelle-frein pour bloquer l'écrou.

4. Monter:

- Patin de chaîne de transmission ①
- Couvercle de pignon de chaîne de transmission ②
- Vis (couvercle de pignon de chaîne de transmission) ③

8 Nm (0,8 m · kg, 5,8 ft · lb)

3. Die Lasche der Sicherungsscheibe gegen die Mutter umbiegen.

4. Montieren:

- Antriebsritzel ①
- Antriebsritzel-Abdeckung ②
- (Antriebsritzel-Abdeckung) ③

8 Nm (0,8 m · kg, 5,8 ft · lb)

3. Piegare la linguetta della rondella di bloccaggio per bloccare il dado.

4. Installare:

- Guida ruota dentata catena di trasmissione ①
- Coperchio ruota dentata catena di trasmissione ②
- Vite (coperchio ruota dentata catena di trasmissione) ③

8 Nm (0,8 m · kg, 5,8 ft · lb)

Contacteur point mort et durit de frein

1. Monter:

- Ressort ①
- Goupille ②
- Joint torique ③ **New**
- Contacteur de point mort ④
- Vis (contacteur de point mort) ⑤

4 Nm (0,4 m · kg, 2,9 ft · lb)

N.B.:

Appliquer de la graisse à savon de lithium sur le joint torique.

Leerlaufschalter und Schlauchführung

1. Montieren:

- Feder ①
- Stift ②
- O-Ring ③ **New**
- Leerlaufschalter ④
- Leerlaufschalter-Schraube ⑤

4 Nm (0,4 m · kg, 2,9 ft · lb)

HINWEIS:

Den O-Ring mit Lithiumseifenfett bestreichen.

Interruttore folle e guida flessibile

1. Installare:

- Molla ①
- Perno ②
- Guarnizione circolare ③ **New**
- Interruttore folle ④
- Vite (interruttore folle) ⑤

4 Nm (0,4 m · kg, 2,9 ft · lb)

NOTA:

Applicare il grasso a base di sapone di litio sulla guarnizione circolare.

2. Monter:

- Guide de durit (durit de mise à l'air de la culasse) ①
- Boulon (guide de durit) ②

10 Nm (1,0 m · kg, 7,2 ft · lb)

2. Montieren:

- Schlauchführung (Zylinderkopf-Entlüftungsschlauch) ①
- Schraube (Schlauchführung) ②

10 Nm (1,0 m · kg, 7,2 ft · lb)

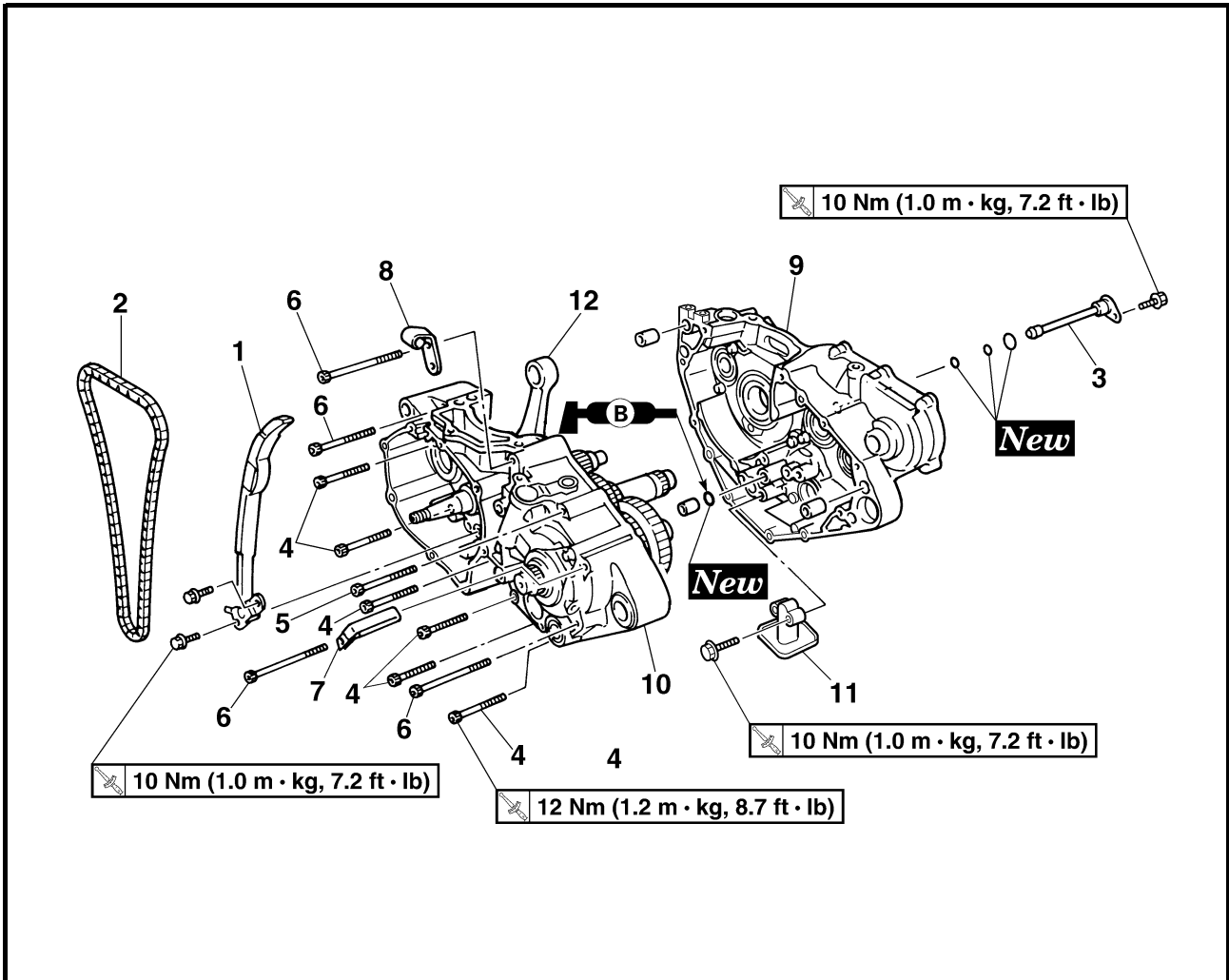
2. Installare:

- Guida flessibile (flessibile di sfiato testata) ①
- Bullone (guida flessibile) ②

10 Nm (1,0 m · kg, 7,2 ft · lb)



CRANKCASE AND CRANKSHAFT



Extent of removal:

① Crankcase separation

② Crankshaft removal

Extent of removal	Order	Part name	Q'ty	Remarks
Preparation for removal		CRANKCASE AND CRANKSHAFT REMOVAL		
		Engine		Refer to "ENGINE REMOVAL" section.
		Piston		Refer to "CYLINDER AND PISTON" section.
		Kick shaft assembly		Refer to "KICK SHAFT AND SHIFT SHAFT" section.
		Segment		Refer to "CDI MAGNETO" section.
		Stator		Refer to "CDI MAGNETO" section.
		Balancer shaft		Refer to "BALANCER" section.
①	1	Timing chain guide (intake side)	1	
②	2	Timing chain	1	
	3	Oil delivery pipe 2	1	

CARTER MOTEUR ET VILEBREQUIN KURBELGEHÄUSE UND KURBELWELLE CARTER E ALBERO MOTORE



CARTER MOTEUR ET VILEBREQUIN

Organisation de la dépose:

① Séparation du carter moteur

② Dépose du vilebrequin

Organisation de la dépose	Ordre	Nom de la pièce	Qté	Remarques
Préparation à la dépose		DEPOSE DU CARTER MOTEUR ET DU VILEBREQUIN		
		Moteur Piston Arbre de kick complet Segment Stator Arbre de balancier		Se reporter à la section "DEPOSE DU MOTEUR". Se reporter à la section "CYLINDRE ET PISTON". Se reporter à la section "ARBRE DE KICK ET AXE DE SELECTEUR". Se reporter à la section "VOLANT MAGNETIQUE CDI". Se reporter à la section "BALANCIER".
↑ ① ↓		1 Patin de chaîne de distribution (côté admission)	1	
↑ ② ↓		2 Chaîne de distribution	1	
		3 Tuyau d'amenée d'huile 2	1	

KURBELGEHÄUSE UND KURBELWELLE

Arbeitsumfang:

① Kurbelgehäuse trennen

② Kurbelwelle demontieren

Arbeitsumfang	Reihenfolge	Bauteil	Anz.	Bemerkungen
Vorbereitungsarbeiten		KURBELGEHÄUSE UND KURBELWELLE DEMONTIEREN		
		Motor Kolben Kickhebelwelle Stiftplatte Stator Ausgleichswelle		Siehe unter "MOTOR DEMONTIEREN". Siehe unter "ZYLINDER UND KOLBEN". Siehe unter "KICKHEBELWELLE UND SCHALTWELLE". Siehe unter "LICHTMASCHINE". Siehe unter "AUSGLEICHSWELLE".
↑ ① ↓		1 Steuerkettenschiene (Einlassseite)	1	
↑ ② ↓		2 Steuerkette	1	
		3 Ölzufuhrleitung 2	1	

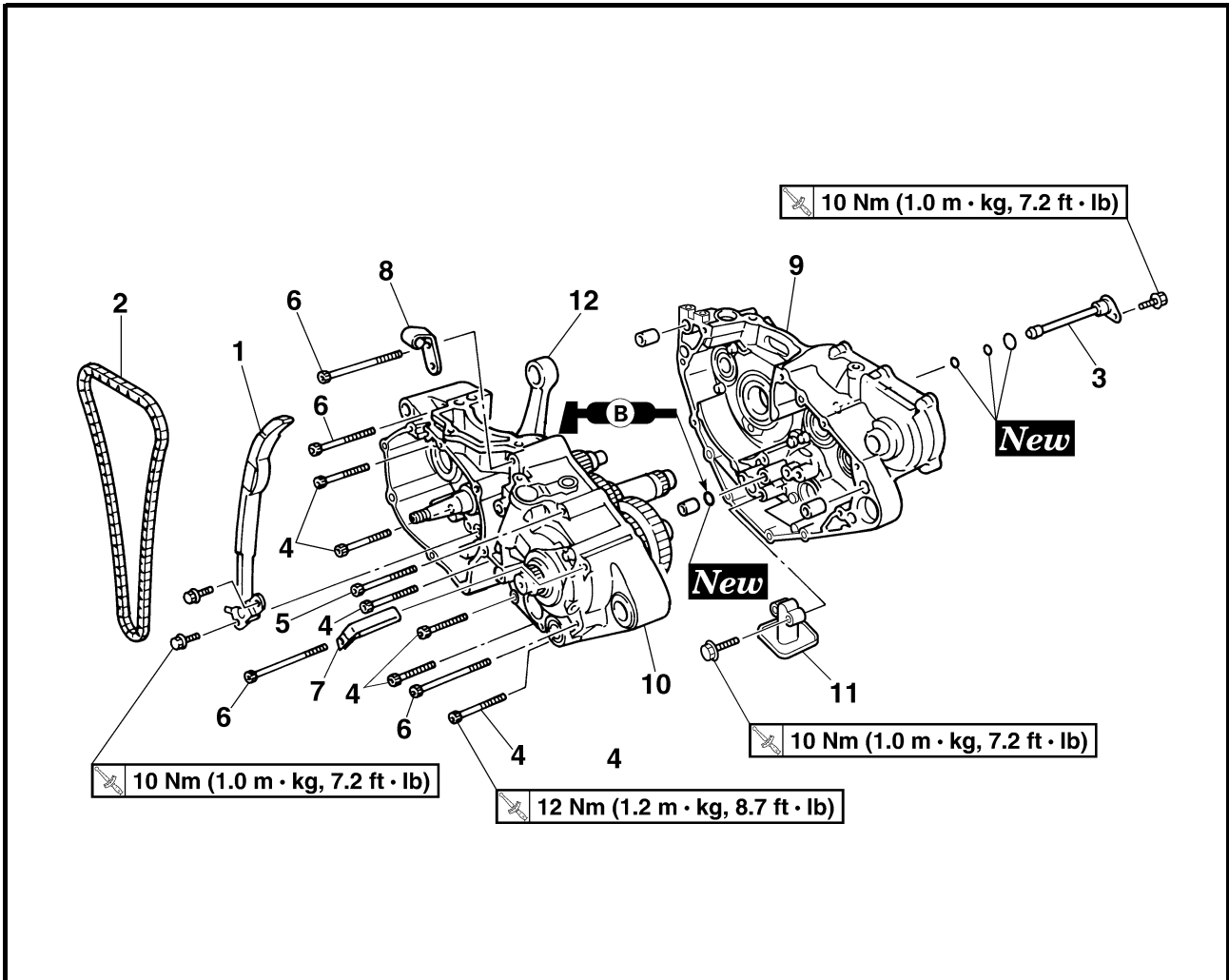
CARTER E ALBERO MOTORE

Estensione della rimozione:

① Separazione del carter

② Rimozione dell'albero motore

Estensione della rimozione	Ordine	Denominazione	Quantità	Osservazioni
Preparazione per la rimozione		RIMOZIONE DI CARTER E ALBERO MOTORE		
		Motore Pistone Gruppo albero pedale Segmento Statore Albero equilibratore		Fare riferimento al paragrafo "RIMOZIONE DEL MOTORE". Fare riferimento al paragrafo "CILINDRO E PISTONE". Fare riferimento al paragrafo "ALBERO PEDALE E ALBERO DEL CAMBIO". Fare riferimento al paragrafo "MAGNETE CDI". Fare riferimento al paragrafo "EQUILIBRATORE".
↑ ① ↓		1 Guida catena di distribuzione (lato aspirazione)	1	
↑ ② ↓		2 Catena di distribuzione	1	
		3 Tubo di mandata olio 2	1	



Extent of removal	Order	Part name	Q'ty	Remarks
	4	Bolt [L = 45 mm (1.77 in)]	6	Refer to "REMOVAL POINTS". Use special tool. Refer to "REMOVAL POINTS".
	5	Bolt [L = 55 mm (2.17 in)]	1	
	6	Bolt [L = 70 mm (2.76 in)]	4	
	7	Hose guide	1	
	8	Clutch cable holder	1	
	9	Right crankcase	1	
	10	Left crankcase	1	
	11	Oil strainer	1	
	12	Crankshaft	1	

**CARTER MOTEUR ET VILEBREQUIN
KURBELGEHÄUSE UND KURBELWELLE
CARTER E ALBERO MOTORE**

ENG



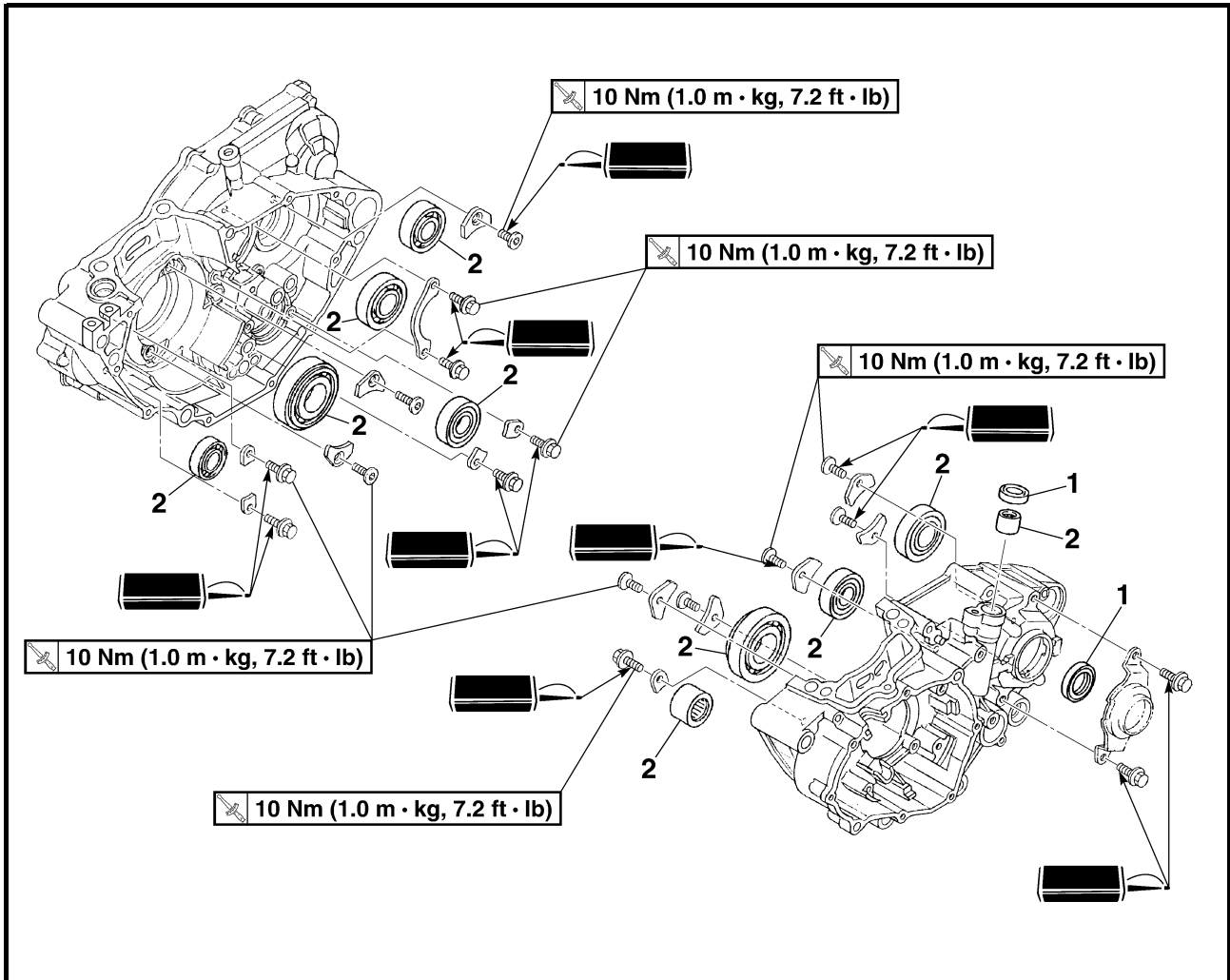
Organisation de la dépose	Ordre	Nom de la pièce	Qté	Remarques
	4	Boulon [L = 45 mm (1,77 in)]	6	Se reporter à "POINTS DE DEPOSE". Utiliser l'outil spécial. Se reporter à "POINTS DE DEPOSE".
	5	Boulon [L = 55 mm (2,17 in)]	1	
	6	Boulon [L = 70 mm (2,76 in)]	4	
	7	Guide de durit	1	
	8	Support du câble d'embrayage	1	
	9	Carter moteur droit	1	
	10	Carter moteur gauche	1	
	11	Crépine à huile	1	
	12	Vilebrequin	1	

Arbeitsumfang	Reihenfolge	Bauteil	Anz.	Bemerkungen
	4	Schraube [L = 45 mm (1,77 in)]	6	Siehe unter "DEMONTAGE-EINZELHEITEN". Spezialwerkzeug verwenden. Siehe unter "DEMONTAGE-EINZELHEITEN".
	5	Schraube [L = 55 mm (2,17 in)]	1	
	6	Schraube [L = 70 mm (2,76 in)]	4	
	7	Schlauchführung	1	
	8	Kupplungszug-Halterung	1	
	9	Kurbelgehäuseteil rechts	1	
	10	Kurbelgehäuseteil links	1	
	11	Ölsieb	1	
	12	Kurbelwelle	1	

Estensione della rimozione	Ordine	Denominazione	Quantità	Osservazioni
	4	Bullone [L = 45 mm (1,77 in)]	6	Fare riferimento a "PUNTI DI RIMOZIONE". Utilizzare l'apposito attrezzo. Fare riferimento a "PUNTI DI RIMOZIONE".
	5	Bullone [L = 55 mm (2,17 in)]	1	
	6	Bullone [L = 70 mm (2,76 in)]	4	
	7	Guida flessibile	1	
	8	Supporto cavo frizione	1	
	9	Carter destro	1	
	10	Carter sinistro	1	
	11	Filtro olio	1	
	12	Albero motore	1	



CRANKCASE BEARING



Extent of removal: ① Crankcase bearing removal

Extent of removal	Order	Part name	Q'ty	Remarks
Preparation for removal		CRANKCASE BEARING REMOVAL		Refer to "TRANSMISSION, SHIFT CAM AND SHIFT FORK" section.
		Transmission Shift cam and shift fork		
①	1	Oil seal	2	Refer to "REMOVAL POINTS".
	2	Bearing	10	

**CARTER MOTEUR ET VILEBREQUIN
KURBELGEHÄUSE UND KURBELWELLE
CARTER E ALBERO MOTORE**



ROULEMENT DE CARTER MOTEUR

Organisation de la dépose: ① Dépose du roulement de carter moteur

Organisation de la dépose	Ordre	Nom de la pièce	Qté	Remarques
Préparation à la dépose		DEPOSE DU ROULEMENT DE CARTER MOTEUR Boîte de vitesses Tambour et fourchette de sélection		Se reporter à la section "BOITE DE VITESSES, TAMBOUR ET FOURCHETTES DE SELECTION".
	①	1 Bague d'étanchéité 2 Roulement	2 10	

KURBELGEHÄUSE-LAGER

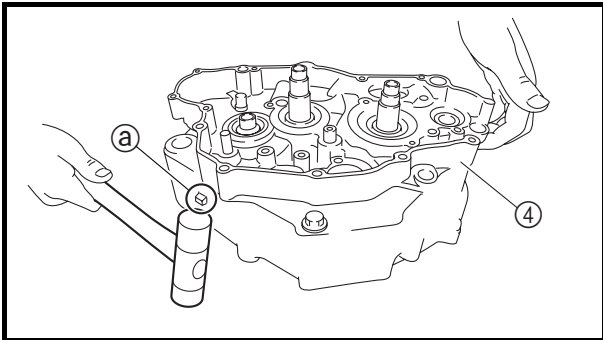
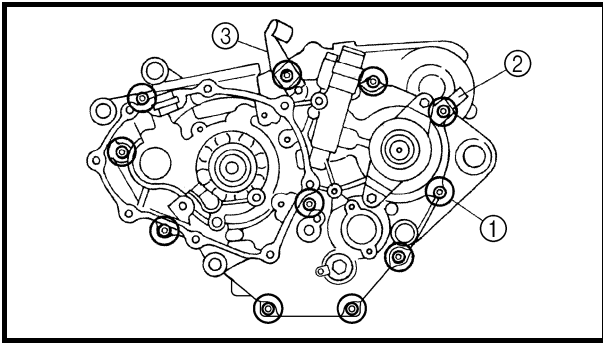
Arbeitsumfang: ① Kurbelgehäuse-Lager demontieren

Arbeitsumfang	Reihenfolge	Bauteil	Anz.	Bemerkungen
Vorbereitungsarbeiten		KURBELGEHÄUSE-LAGER DEMONTIEREN Getriebe Schaltwalze und Schaltgabeln		Siehe unter "GETRIEBE, SCHALTWALZE UND SCHALTGABELN".
	①	1 Dichtring 2 Lager	2 10	

CUSCINETTO DEL CARTER

Estensione della rimozione: ① Rimozione del cuscinetto del carter

Estensione della rimozione	Ordine	Denominazione	Quantità	Osservazioni
Preparazione per la rimozione		RIMOZIONE DEL CUSCINETTO DEL CARTER Trasmissione Camma e forcella del cambio		Fare riferimento al paragrafo "TRASMISSIONE, CAMMA DEL CAMBIO E FORCELLA DEL CAMBIO".
	①	1 Paraolio 2 Cuscinetto	2 10	



REMOVAL POINTS

Crankcase

1. Separate:
 - Right crankcase
 - Left crankcase

Separation steps:

- Remove the crankcase bolts ①, hose guide ② and clutch cable holder ③.

NOTE:

Loosen each bolt 1/4 of a turn at a time and after all the bolts are loosened, remove them.

- Remove the right crankcase ④.

NOTE:

- Place the crankcase with its left half downward and split the right half apart while lifting it horizontally by lightly tapping the projection ① on it using a soft hammer.
- When splitting it, leave the crankshaft and transmission with the left half.

CAUTION:

Use soft hammer to tap on the case half. Tap only on reinforced portions of case. Do not tap on gasket mating surface. Work slowly and carefully. Make sure the case halves separate evenly. If one end "hangs up", take pressure off the push screw, realign, and start over. If the cases do not separate, check for a remaining case screw or fitting. Do not force.

- Remove the dowel pins and O-ring.



POINTS DE DEPOSE

Carter moteur

1. Séparer:
 - Carter moteur droit
 - Carter moteur gauche

Etapes de la séparation:

- Déposer les boulons du carter moteur ①, le guide de durit ② et le support de câble d'embrayage ③.

N.B.:

Desserrer chaque boulon d'1/4 de tour à la fois puis, lorsque tous les boulons sont desserrés, les déposer.

- Déposez le carter moteur droit ④.

N.B.:

- Placer le carter, la moitié gauche orientée vers le bas, et séparer la moitié droite tout en la soulevant horizontalement en piquant légèrement l'ergot ⑤ dessus à l'aide d'un maillet en caoutchouc.
- Lors de la séparation, laisser le carter et la boîte de vitesses avec la moitié gauche.

ATTENTION:

Taper sur le demi-carter à l'aide d'un maillet en plastique. Ne taper que sur portions renforcées du carter. Ne pas taper sur la surface de contact du joint. Travailler lentement et avec précaution. Veiller à séparer les deux demi-carters symétriquement. Si l'un d'eux "accroche", relâcher la pression à l'aide de la vis-poussoir, réaligner et recommencer. Si les deux demi-carters ne se séparent pas, vérifier qu'une vis ou une fixation n'ont pas été oubliées. Ne jamais forcer.

- Déposer les goujons et le joint torique.

DEMONTAGE-EINZELHEITEN

Kurbelgehäuse

1. Trennen:
 - Kurbelgehäuseteil rechts
 - Kurbelgehäuseteil links

Arbeitsfolge:

- Die Kurbelgehäuse-Schrauben ①, Schlauchführung ② und Kupplungszug-Halterung ③ demontieren.

HINWEIS:

Die Schrauben um 1/4 Umdrehung lockern und erst herausdrehen, nachdem sie alle gelockert wurden.

- Das Kurbelgehäuseteil rechts ④ demontieren.

HINWEIS:

- Das Kurbelgehäuse mit der linken Hälfte nach unten platzieren und die rechte Hälfte davon abspalten, indem es horizontal gehalten und der Vorsprung ⑤ leicht mit einem weichen Hammer geklopft wird.
- Beim Spalten müssen die Kurbelwelle und das Getriebe in der linken Hälfte verbleiben.

ACHTUNG:

Nur mit einem weichen Hammer auf das Gehäuse einwirken. Nur auf verstärkte Bereiche des Gehäuses klopfen. Nicht auf Dichtungs-Passflächen schlagen. Ruhig und sorgfältig arbeiten. Die Gehäuseteile müssen gleichmäßig getrennt werden. Sobald das Gehäuseteil irgendwo klemmt, von vorn beginnen. Falls die Gehäuseteile sich nicht trennen lassen, das Gehäuse auf verbliebene Schraubverbindungen u. Ä. überprüfen. Nicht forcieren.

- Die Passhülsen und O-Ringe erneuern.

PUNTI DI RIMOZIONE

Carter

1. Separare:
 - Carter destro
 - Carter sinistro

Operazioni per la separazione:

- Rimuovere i bulloni del carter ①, la guida flessibile ② e il supporto cavo frizione ③.

NOTA:

Allentare ogni bullone di 1/4 di giro alla volta e dopo averli allentati tutti, rimuoverli.

- Togliere il carter destro ④.

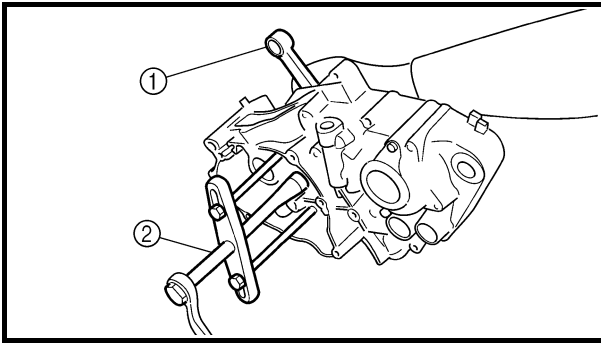
NOTA:

- Posizionare il carter con la parte sinistra rivolta verso il basso e separarlo dalla parte destra, sollevandola orizzontalmente, tramite leggeri martellamenti sulla sporgenza ⑤ utilizzando un mazzuolo a testa tenera.
- Quando si effettua la divisione, lasciare la parte sinistra su carter e trasmissione.

ATTENZIONE:

Picchiare sulla metà del carter con un martello morbido. Picchiare solo sulle parti rinforzate del carter. Non picchiare sulla superficie di contatto della guarnizione. Lavorare lentamente e con attenzione. Accertarsi che le metà del carter si separino uniformemente. Se un'estremità si solleva, ridurre la pressione della vite di blocco, riallineare e ricominciare. Se le parti del carter non si separano, controllare che non vi siano viti o dispositivi di fissaggio ancora da togliere. Non forzare.

- Rimuovere i grani di centraggio e la guarnizione circolare.



Crankshaft

- Remove:
 - Crankshaft ①
 Use the crankcase separating tool ②.



Crankcase separating tool:
YU-1135-A/90890-01135

CAUTION:

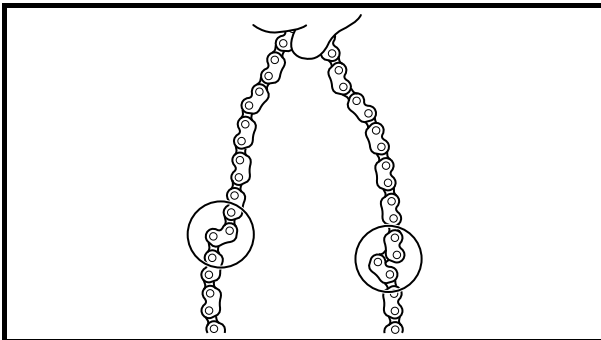
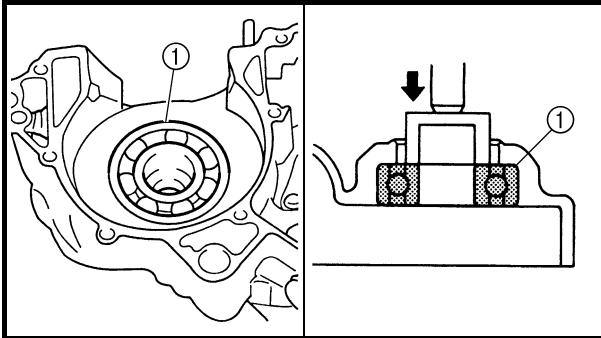
Do not use a hammer to drive out the crankshaft.

Crankcase bearing

- Remove:
 - Bearing ①

NOTE:

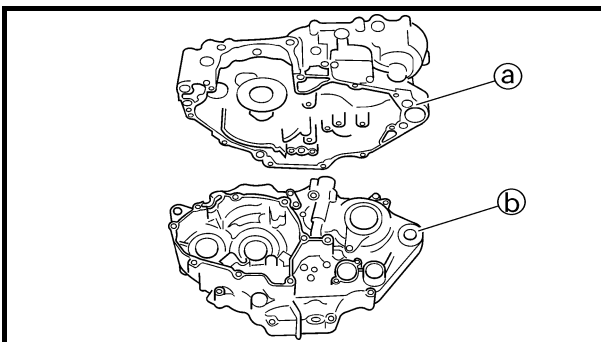
- Remove the bearing from the crankcase by pressing its inner race.
- Do not use the removed bearing.



INSPECTION

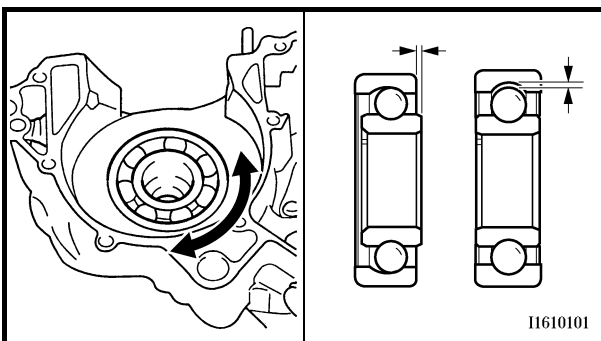
Timing chain and timing chain guide

- Inspect:
 - Timing chain
 - Cracks/stiff → Replace the timing chain and camshaft sprocket as a set.
- Inspect:
 - Timing chain guide
 - Wear/damage → Replace.



Crankcase

- Inspect:
 - Contacting surface (a)
 - Scratches → Replace.
 - Engine mounting boss (b), crankcase
 - Cracks/damage → Replace.



11610101

CARTER MOTEUR ET VILEBREQUIN KURBELGEHÄUSE UND KURBELWELLE CARTER E ALBERO MOTORE

ENG



Vilebrequin

1. Déposer:
 - Vilebrequin ①Utiliser l'outil de séparation de carter ②.



Outil de séparation de carter:
YU-1135-A/90890-01135

ATTENTION:

Ne pas chasser le vilebrequin au marteau.

Roulement de carter moteur

1. Déposer:
 - Roulement ①

N.B.:

- Déposer le roulement du carter moteur en appuyant sur sa cage interne.
- Ne pas réutiliser le roulement déposé.

CONTROLE

Chaîne de distribution et patin de chaîne de distribution

1. Contrôler:
 - Chaîne de distribution
Fissures/rigidité → Remplacer ensemble la chaîne de distribution et le pignon d'arbre à cames.
2. Contrôler:
 - Patin de chaîne de distribution
Usure/endommagement → Remplacer.

Carter moteur

1. Contrôler:
 - Surface de contact ②
Rayures → Remplacer.
 - Bossage du moteur ③, carter moteur
Craquelures/endommagement → Remplacer.
2. Contrôler:
 - Roulement
Faire tourner la cage interne avec le doigt.
Rugosité/grippage → Remplacer.
3. Contrôler:
 - Bague d'étanchéité
Endommagement → Remplacer.

Kurbelwelle

1. Demontieren:
 - Kurbelwelle ①Das Kurbelgehäuse-Trennwerkzeug ② verwenden.



Kurbelgehäuse-Trennwerkzeug:
YU-1135-A/
90890-01135

ACHTUNG:

Die Kurbelwelle unter keinen Umständen mit einem Hammer austreiben.

Kurbelgehäuse-Lager

1. Demontieren:
 - Lager ①

HINWEIS:

- Zum Ausbau des Lagers den Innenlaufing hineindrücken.
- Das ausgebaute Lager nicht wieder verwenden.

KONTROLLE

Steuerkette und Steuerkettschiene

1. Kontrollieren:
 - Steuerkette
Rissig/steif → Steuerkette und Nockenwellenräder gemeinsam erneuern.
2. Kontrollieren:
 - Steuerkettschiene
Verschlissen/beschädigt → Erneuern.

Kurbelgehäuse

1. Kontrollieren:
 - Passflächen ④
Verkratzt → Erneuern.
 - Motorbefestigung ⑤, Kurbelgehäuse
Rissig/beschädigt → Erneuern.
2. Kontrollieren:
 - Lager
Den Innenlaufing mit den Fingern drehen.
Stockend/fest → Erneuern.
3. Kontrollieren:
 - Dichtring
Beschädigt → Erneuern.

Albero motore

1. Togliere:
 - Albero motore ①Utilizzare il separatore per il carter ②.



Separatore per il carter:
YU-1135-A/90890-01135

ATTENZIONE:

Non utilizzare un martello per far uscire l'albero motore.

Cuscinetto del carter

1. Togliere:
 - Cuscinetto ①

NOTA:

- Togliere il cuscinetto dal carter premendo sulla pista interna.
- Non utilizzare il cuscinetto rimosso.

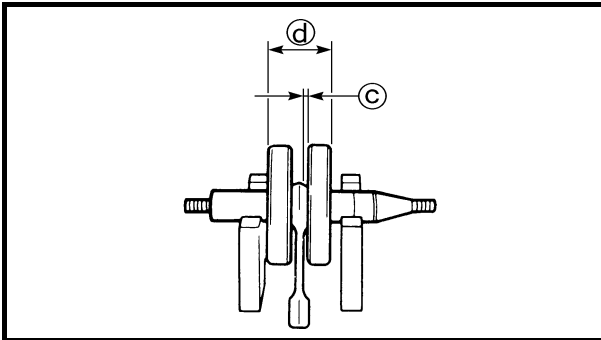
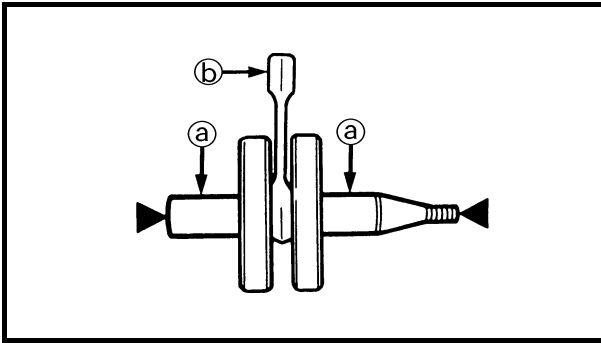
CONTROLLO

Catena di distribuzione e guida catena di distribuzione

1. Controllare:
 - Catena di distribuzione
Fessure/rigidità → Sostituire la catena di distribuzione e la ruota dentata albero a camme in blocco.
2. Controllare:
 - Guida catena di distribuzione
Usura/danni → Sostituire.

Carter

1. Controllare:
 - Superficie di contatto ④
Graffi → Sostituire.
 - Sporgenza di montaggio del motore ⑤, carter
Incrinature/danni → Sostituire.
2. Controllare:
 - Cuscinetto
Ruotare la pista interna con un dito.
Punto ruvido/blocco → Sostituire.
3. Controllare:
 - Paraolio
Danno → Sostituire.



EC4N4201

Crankshaft

1. Measure:

- Runout limit (a)
- Small end free play limit (b)
- Connecting rod big end side clearance (c)
- Crank width (d)

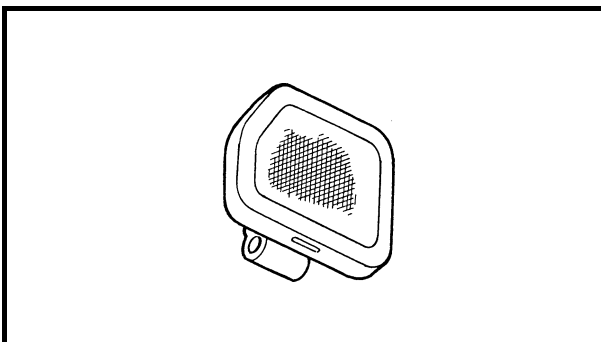
Out of specification → Replace.

Use the dial gauge and a thickness gauge.



Dial gauge and stand:
YU-3097/90890-01252

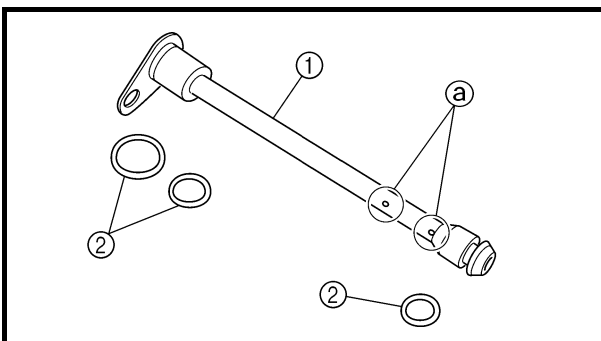
	Standard	<Limit>
Runout limit:	0.03 mm (0.0012 in)	0.05 mm (0.002 in)
Small end free play:	0.4 ~ 1.0 mm (0.016 ~ 0.039 in)	2.0 mm (0.08 in)
Side clearance:	0.15 ~ 0.45 mm (0.0059 ~ 0.0177 in)	0.50 mm (0.02 in)
Crack width:	55.95 ~ 56.00 mm (2.203 ~ 2.205 in)	—



Oil strainer

1. Inspect:

- Oil strainer
Damage → Replace.



Oil delivery pipe 2

1. Inspect:

- Oil delivery pipe 2 (1)
- O-ring (2)
Damage → Replace.
- Oil orifice (a)
Clogged → Blow.

CARTER MOTEUR ET VILEBREQUIN KURBELGEHÄUSE UND KURBELWELLE CARTER E ALBERO MOTORE

ENG



Vilebrequin

1. Mesurer:

- Limite de faux-rond ①
 - Limite de jeu de pied de bielle ②
 - Jeu latéral de tête de bielle ③
 - Largeur de volant ④
- Hors spécifications → Remplacer.
Utiliser un comparateur à cadran et un calibre d'épaisseur.

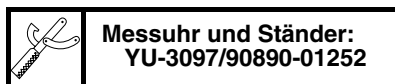


	Standard	<Limite>
Limite de faux-rond:	0,03 mm (0,0012 in)	0,05 mm (0,002 in)
Jeu de pied de bielle:	0,4 à 1,0 mm (0,016 à 0,039 in)	2,0 mm (0,08 in)
Jeu latéral:	0,15 à 0,45 mm (0,0059 à 0,0177 in)	0,50 mm (0,02 in)
Largeur de volant:	55,95 à 56,00 mm (2,203 à 2,205 in)	—

Kurbelwelle

1. Messen:

- Schlag ①
 - Pleuel-Radialspiel ②
 - Pleuel-Axialspiel ③
 - Kurbelbreite ④
- Nicht nach Vorgabe → Erneuern.
Eine Messuhr und eine Fühlerlehre verwenden.



	Standard	<Grenzwert>
Max. Schlag:	0,03 mm (0,0012 in)	0,05 mm (0,002 in)
Pleuel-Radialspiel:	0,4–1,0 mm (0,016–0,039 in)	2,0 mm (0,08 in)
Pleuel-Axialspiel:	0,15–0,45 mm (0,0059–0,0177 in)	0,50 mm (0,02 in)
Kurbelbreite:	55,95–56,00 mm (2,203–2,205 in)	—

Albero motore

1. Misurare:

- Limite di disassamento ①
 - Limite gioco del piede di biella ②
 - Gioco lato testa di biella ③
 - Larghezza gomito ④
- Non conforme alle specifiche → Sostituire.
Utilizzare il comparatore e uno spessimetro.



	Standard	<Limite>
Limite di disassamento:	0,03 mm (0,0012 in)	0,05 mm (0,002 in)
Gioco del piede di biella:	0,4 ~ 1,0 mm (0,016 ~ 0,039 in)	2,0 mm (0,08 in)
Gioco laterale:	0,15 ~ 0,45 mm (0,0059 ~ 0,0177 in)	0,50 mm (0,02 in)
Larghezza dell'incrinatura:	55,95 ~ 56,00 mm (2,203 ~ 2,205 in)	—

Crépine à huile

1. Contrôler:

- Crépine à huile
- Endommagement → Remplacer.

Ölsieb

1. Kontrollieren:

- Ölsieb
- Beschädigt → Erneuern.

Filtro olio

1. Controllare:

- Filtro olio
- Danno → Sostituire.

Tuyau d'amenée d'huile 2

1. Contrôler:

- Tuyau d'huile 2 ①
 - Joint torique ②
- Endommagement → Remplacer.
- Trou d'huile ③
- Obstrué → Souffler.

Ölzufuhrleitung 2

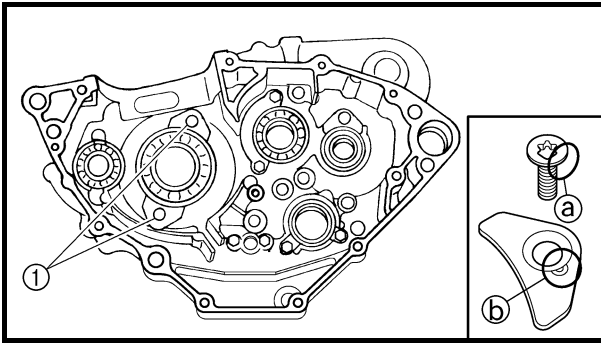
1. Kontrollieren:

- Ölzufuhrleitung 2 ①
 - O-Ring ②
- Beschädigt → Erneuern.
- Ölbohrungen ③
- Verstopft → Ausblasen.

Tubo di mandata olio 2

1. Controllare:

- Tubo di mandata olio 2 ①
 - Guarnizione circolare ②
- Danno → Sostituire.
- Foro dell'olio ③
- Intasato → Pulire.



EC4N5000

ASSEMBLY AND INSTALLATION

Crankcase bearing

1. Install:

- Bearing **New**
- Bearing stopper
- Bolt (bearing stopper)

10 Nm (1.0 m · kg, 7.2 ft · lb)

- Screw (bearing stopper)

10 Nm (1.0 m · kg, 7.2 ft · lb)

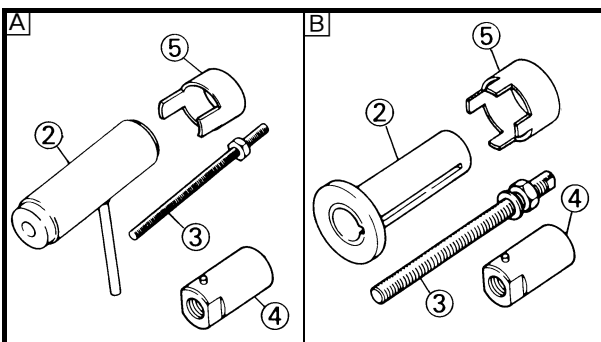
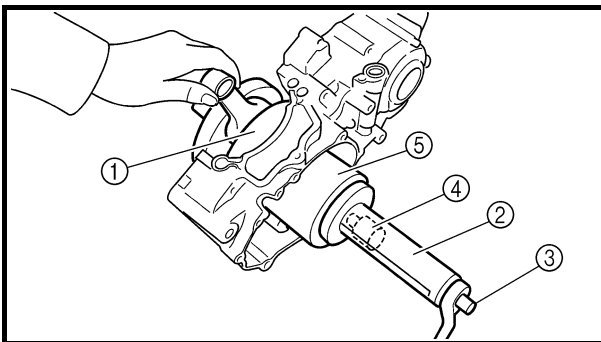
- Screw [bearing stopper (crankshaft)] ①

10 Nm (1.0 m · kg, 7.2 ft · lb)

To left and right crankcase.

NOTE:

- Install the bearing by pressing its outer race parallel.
- To prevent the screw [bearing stopper (crankshaft)] from becoming loose, crush the screw head periphery ① into the concave ② using a punch etc. In so doing, take care not to damage the screwdriver receiving hole in the screw head.



Crankshaft

1. Install:

- Crankshaft ①

Use the crankshaft installing tool ②, ③, ④ and ⑤.



Crankshaft installing pot ②:

YU-90050/90890-01274

Crankshaft installing bolt ③:

YU-90050/90890-01275

Adapter (M12) ④:

YU-90063/90890-01278

Spacer (crankshaft installer) ⑤:

YU-91044/90890-04081

A For USA and CDN

B Except for USA and CDN

NOTE:

- Hold the connecting rod at top dead center with one hand while turning the nut of the installing tool with the other. Operate the installing tool until the crankshaft bottoms against the bearing.
- Before installing the crankshaft, clean the contacting surface of crankcase.

CAUTION:

Do not use a hammer to drive in the crankshaft.

CARTER MOTEUR ET VILEBREQUIN KURBELGEHÄUSE UND KURBELWELLE CARTER E ALBERO MOTORE

ENG

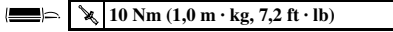


ASSEMBLAGE ET MONTAGE

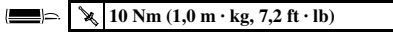
Roulement de carter moteur

1. Monter:

- Roulement **New**
- Butoir de roulement
- Boulon (butoir de roulement)



- Vis (butoir de roulement)



- Vis [butoir de roulement (vilebrequin)] ①



Sur les carters moteur gauche et droit

N.B.:

- Monter le roulement en appuyant parallèlement sur sa cage externe.
- Pour empêcher la vis [butoir de roulement (vilebrequin)] de se desserrer, écraser la périphérie de la tête de la vis ① dans la partie concave ② à l'aide d'un poinçon par exemple. Ce faisant, veiller à ne pas endommager l'orifice destiné à la lame du tournevis dans la tête de la vis.

Vilebrequin

1. Monter:

- Vilebrequin ①
Utiliser l'outil de montage du vilebrequin ②, ③, ④ et ⑤.



Pot de montage du vilebrequin ②:

YU-90050/90890-01274
Boulon de montage du vilebrequin ③:
YU-90050/90890-01275
Adaptateur (M12) ④:
YU-90063/90890-01278
Entretoise (outil de montage du vilebrequin) ⑤:
YU-91044/90890-04081

Ⓐ USA et CDN

Ⓑ Sauf USA et CDN

N.B.:

- Maintenir la bielle au point mort haut d'une main tout en tournant l'écrou de l'outil de montage de l'autre main. Actionner l'outil de montage jusqu'à ce que le vilebrequin bute contre le roulement.
- Avant de monter le vilebrequin, nettoyer la surface de contact du carter.

ATTENTION:

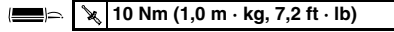
Ne pas utiliser de marteau pour insérer le vilebrequin.

ZUSAMMENBAU UND MONTAGE

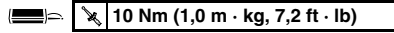
Kurbelgehäuse-Lager

1. Montieren:

- Lager **New**
- Lagerdeckel
- Lagerdeckel-Schraube



- Lagerdeckel-Schraube



- Lagerdeckel-Schraube (Kurbelwelle) ①



(an beide Kurbelgehäuseteile)

HINWEIS:

- Zum Einbau des Lagers parallel auf den Außenlaufring drücken.
- Um zu verhindern, dass die Lagerdeckel-Schraube (Kurbelwelle) sich löst, den Rand ① des Schraubenkopfes mit einem Treibdorn in der Vertiefung ② verstemmen. Dabei darauf achten, dass der Schraubenkopf nicht völlig zerstört wird.

Kurbelwelle

1. Montieren:

- Kurbelwelle ①
Das Kurbelwellen-Einbauwerkzeug ②, ③, ④ und ⑤ verwenden.



Kurbelwellen-Einbaufassung ②:

YU-90050/90890-01274
Kurbelwellen-Einbauschraube ③:
YU-90050/90890-01275
Adapter (M12) ④:
YU-90063/90890-01278
Kurbelwellen-Einbauhülse ⑤:
YU-91044/90890-04081

Ⓐ USA und CDN

Ⓑ Nicht USA und CDN

HINWEIS:

- Wenn der Kolben im oberen Totpunkt (OT) des Verdichtungstaktes steht, den Pleuel mit einer Hand fest halten und dabei die Mutter des Einbauwerkzeugs montieren. Das Einbauwerkzeug betätigen, bis das Kurbelgehäuse am Lager anstößt.
- Vor der Montage der Kurbelwelle die Passfläche zum Kurbelgehäuse reinigen.

ACHTUNG:

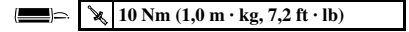
Die Kurbelwelle unter keinen Umständen mit einem Hammer eintreiben.

MONTAGGIO E INSTALLAZIONE

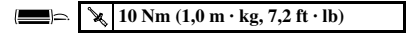
Cuscinetto del carter

1. Installare:

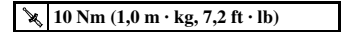
- Cuscinetto **New**
- Elemento di arresto cuscinetto
- Bullone (elemento di arresto cuscinetto)



- Vite (elemento di arresto cuscinetto)



- Vite [elemento di arresto cuscinetto (albero motore)] ①



Sul carter sinistro e destro.

NOTA:

- Installare il cuscinetto premendo sulla pista esterna in parallelo.
- Per evitare che la vite [elemento di arresto cuscinetto (albero motore)] si allenti, schiacciare la circonferenza della testa della vite ① nella superficie concava ② utilizzando un punzone, ecc. Eseguendo questa operazione, prestare attenzione a non danneggiare il foro di inserimento del cacciavite nella testa della vite.

Albero motore

1. Installare:

- Albero motore ①
Utilizzare l'attrezzo installatore dell'albero motore ②, ③, ④ e ⑤.



Installatore per albero motore ②:

YU-90050/90890-01274
Bullone di installazione per albero motore ③:
YU-90050/90890-01275
Adattatore (M12) ④:
YU-90063/90890-01278
Distanziatore (installatore per albero motore) ⑤:
YU-91044/90890-04081

Ⓐ USA e CDN

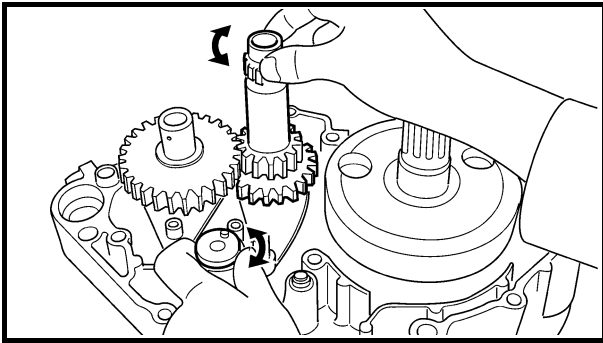
Ⓑ Eccetto USA e CDN

NOTA:

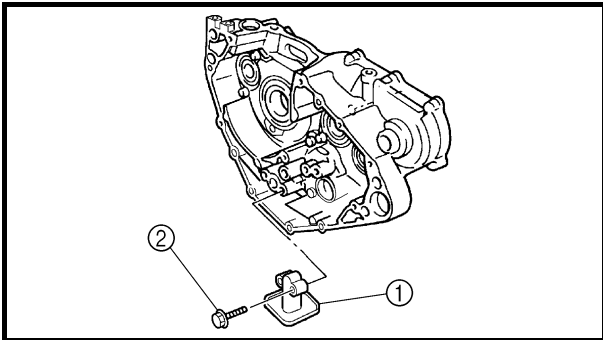
- Bloccare la biella nel punto morto superiore con una mano e contemporaneamente ruotare il dado dell'attrezzo installatore con l'altra. Azionare l'attrezzo installatore finché l'albero motore non entri in contatto con il cuscinetto.
- Prima di installare l'albero motore, pulire la superficie di contatto del carter.

ATTENZIONE:


Non utilizzare un martello per far entrare l'albero motore.

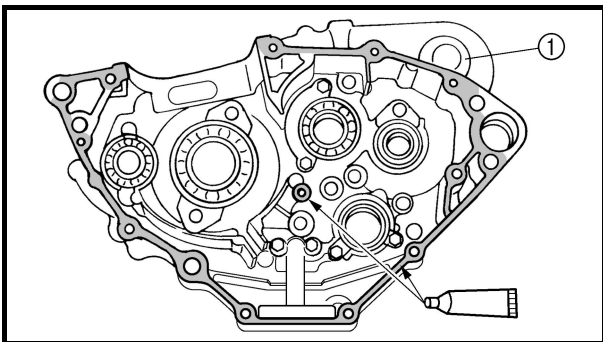


2. Check:
- Shifter operation
 - Transmission operation
- Unsmooth operation → Repair.



3. Install:
- Oil strainer ①
 - Bolt (oil strainer) ②

 **10 Nm (1.0 m · kg, 7.2 ft · lb)**

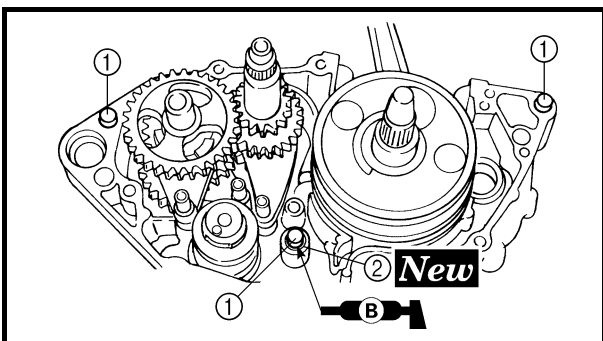


4. Apply:
- Sealant
- On the right crankcase ①.



**YAMAHA Bond No. 1215
(ThreeBond® No. 1215):
90890-85505**

NOTE: _____
Clean the contacting surface of left and right crankcase before applying the sealant.



5. Install:
- Dowel pin ①
 - O-ring ② **New**
 - Right crankcase
- To left crankcase.

NOTE: _____
• Fit the right crankcase onto the left crankcase. Tap lightly on the case with soft hammer.
• When installing the crankcase, the connecting rod should be positioned at TDC (top dead center).

CARTER MOTEUR ET VILEBREQUIN KURBELGEHÄUSE UND KURBELWELLE CARTER E ALBERO MOTORE


ENG





2. Contrôler:
- Fonctionnement du sélecteur
 - Fonctionnement de la boîte de vitesses
- Fonctionnement irrégulier → Remplacer.

2. Kontrollieren:
- Funktion der Schaltung
 - Funktion des Getriebes
- Stockend → Erneuern.

2. Controllare:
- Funzionamento del cambio
 - Funzionamento della trasmissione
- Funzionamento non uniforme → Riparare.

3. Monter:
- Crépine à d'huile ①
 - Boulon (crépine à huile) ②
-  10 Nm (1,0 m · kg, 7,2 ft · lb)

3. Montieren:
- Ölsieb ①
 - Ölsieb-Schraube ②
-  10 Nm (1,0 m · kg, 7,2 ft · lb)

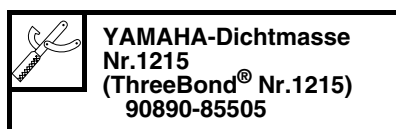
3. Installare:
- Filtro olio ①
 - Bullone (filtro olio) ②
-  10 Nm (1,0 m · kg, 7,2 ft · lb)

4. Appliquer:
- Pâte d'étanchéité
- Sur le carter moteur droit ①.



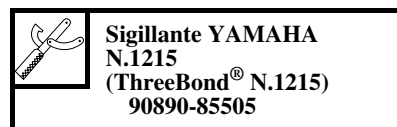
N.B.: _____
Nettoyer la surface de contact des carters moteur droit et gauche avant d'appliquer la pâte d'étanchéité.

4. Auftragen:
- Dichtmasse
- (auf Kurbelgehäuseteil rechts ①)



HINWEIS: _____
Vor dem Auftragen des Dichtmittels müssen die Passflächen der beiden Kurbelgehäuseteile gereinigt werden.

4. Applicare:
- Sigillante
- Sul carter destro ①.



NOTA: _____
Prima di applicare il sigillante, pulire la superficie di contatto del carter sinistro e destro.

5. Monter:
- Goujon ①
 - Joint torique ② **New**
 - Carter moteur droit
- Sur le carter moteur gauche.

N.B.: _____
Adapter le carter moteur droit sur le carter moteur gauche. Taper légèrement sur le carter moteur à l'aide d'un marteau en plastique.

• Monter le carter moteur en veillant à placer la bielle au PMH (point mort haut).

5. Montieren:
- Passhülse ①
 - O-Ring ② **New**
 - Kurbelgehäuseteil rechts
- (am Kurbelgehäuseteil links)

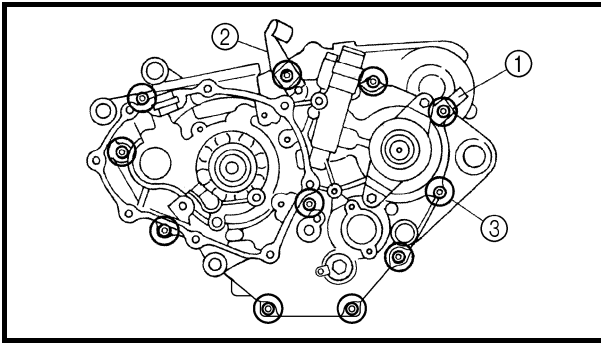
HINWEIS: _____
• Das Kurbelgehäuseteil rechts auf das Kurbelgehäuseteil links montieren. Mit einem Gummihammer leicht auf das Gehäuse klopfen

• Bei der Montage des Kurbelgehäuses muss der Pleuel im oberen Totpunkt (OT) des Verdichtungs-taktes stehen.

5. Installare:
- Grano di centraggio ①
 - Guarnizione circolare ② **New**
 - Carter destro
- Sul carter sinistro.

NOTA: _____
• Montare il carter destro sul carter sinistro. Picchiettare delicatamente sul carter con un martello morbido.

• Quando si installa il carter, la biella deve essere posizionata nel PMS (punto morto superiore).

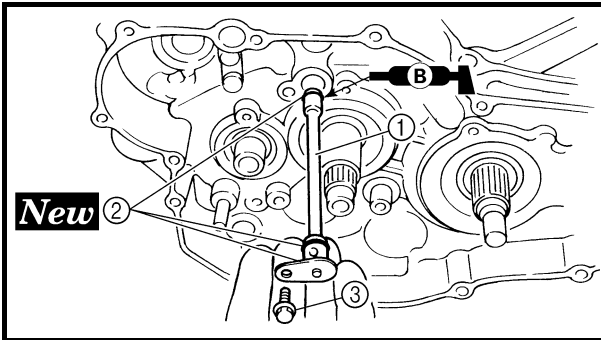


6. Tighten:
- Hose guide ①
 - Clutch cable holder ②
 - Bolt (crankcase) ③

12 Nm (1.2 m · kg, 8.7 ft · lb)

NOTE:

Tighten the crankcase tightening bolts in stage, using a crisscross pattern.

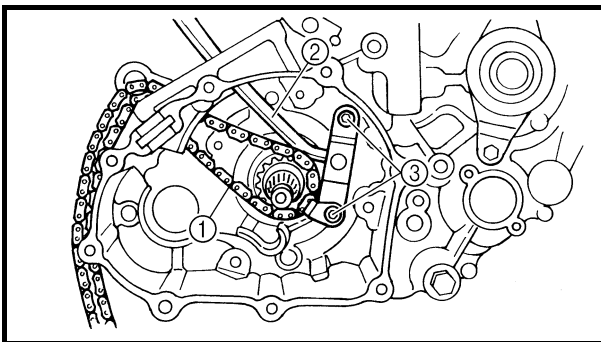


7. Install:
- Oil delivery pipe 2 ①
 - O-ring ② **New**
 - Bolt (oil delivery pipe 2) ③

10 Nm (1.0 m · kg, 7.2 ft · lb)

NOTE:

Apply the lithium soap base grease on the O-rings.



8. Install:
- Timing chain ①
 - Timing chain guide (intake side) ②
 - Bolt (timing chain guide) ③

10 Nm (1.0 m · kg, 7.2 ft · lb)

9. Remove:
- Sealant
Forced out on the cylinder mating surface.

10. Apply:
- Engine oil
To the crank pin, bearing and oil delivery hole.

11. Check:
- Crankshaft and transmission operation.
Unsmooth operation → Repair.

CARTER MOTEUR ET VILEBREQUIN KURBELGEHÄUSE UND KURBELWELLE CARTER E ALBERO MOTORE

ENG



6. Serrer:

- Guide de durit ①
- Support du câble d'embrayage ②
- Boulon (carter moteur) ③

12 Nm (1,2 m · kg, 8,7 ft · lb)

N.B.:

Serrer les boulons de serrage du carter moteur par étapes et en procédant en croix.

6. Festziehen:

- Schlauchführung ①
- Kupplungszug-Halterung ②
- Kurbelgehäuse-Schraube ③

12 Nm (1,2 m · kg, 8,7 ft · lb)

HINWEIS:

Die Kurbelgehäuse-Schrauben schrittweise über Kreuz festziehen.

6. Serrare:

- Guida flessibile ①
- Supporto cavo frizione ②
- Bullone (carter) ③

12 Nm (1,2 m · kg, 8,7 ft · lb)

NOTA:

Chiudere il carter serrando i bulloni in sequenza in modo incrociato.

7. Monter:

- Tuyau d'amenée d'huile 2 ①
- Joint torique ② **New**
- Boulon (tuyau d'amenée d'huile 2) ③

10 Nm (1,0 m · kg, 7,2 ft · lb)

N.B.:

Appliquer de la graisse à savon de lithium sur les joints toriques.

7. Montieren:

- Ölzufuhrleitung 2 ①
- O-Ring ② **New**
- Schraube (Ölzufuhrleitung 2) ③

10 Nm (1,0 m · kg, 7,2 ft · lb)

HINWEIS:

Die O-Ringe mit Lithiumseifenfett bestreichen.

7. Installare:

- Tubo di mandata olio 2 ①
- Guarnizione circolare ② **New**
- Bullone (tubo di mandata olio 2) ③

10 Nm (1,0 m · kg, 7,2 ft · lb)

NOTA:

Applicare il grasso a base di sapone di litio sulle guarnizioni circolari.

8. Monter:

- Chaîne de distribution ①
- Patin de chaîne de distribution (côté admission) ②
- Boulon (patin de chaîne de distribution) ③

10 Nm (1,0 m · kg, 7,2 ft · lb)

9. Déposer:

- Pâte d'étanchéité
Répandue sur la surface de contact du cylindre.

10. Appliquer:

- Huile moteur
Sur le maneton de bielle, le roulement et le trou d'huile.

11. Contrôler:

- Fonctionnement du vilebrequin et de la boîte de vitesses.
Fonctionnement irrégulier → Remplacer.

8. Montieren:

- Steuerkette ①
- Steuerkettenschiene (Einlassseite) ②
- Steuerkettenschienen-Schraube ③

10 Nm (1,0 m · kg, 7,2 ft · lb)

9. Demontieren:

- Dichtmasse
(Überschuss auf der Zylinder-Passfläche)

10. Auftragen:

- Motoröl
(auf Kurbelzapfen, Lager und Ölbohrung)

11. Kontrollieren:

- Funktion von Kurbelwelle und Getriebe
Stockend → Erneuern.

8. Installare:

- Catena di distribuzione ①
- Guida catena di distribuzione (lato aspirazione) ②
- Bullone (guida catena di distribuzione) ③

10 Nm (1,0 m · kg, 7,2 ft · lb)

9. Togliere:

- Sigillante
Fatto fuoriuscire forzatamente dalla superficie di contatto del cilindro.

10. Applicare:

- Olio motore
Sul perno di biella, cuscinetto e foro di mandata dell'olio.

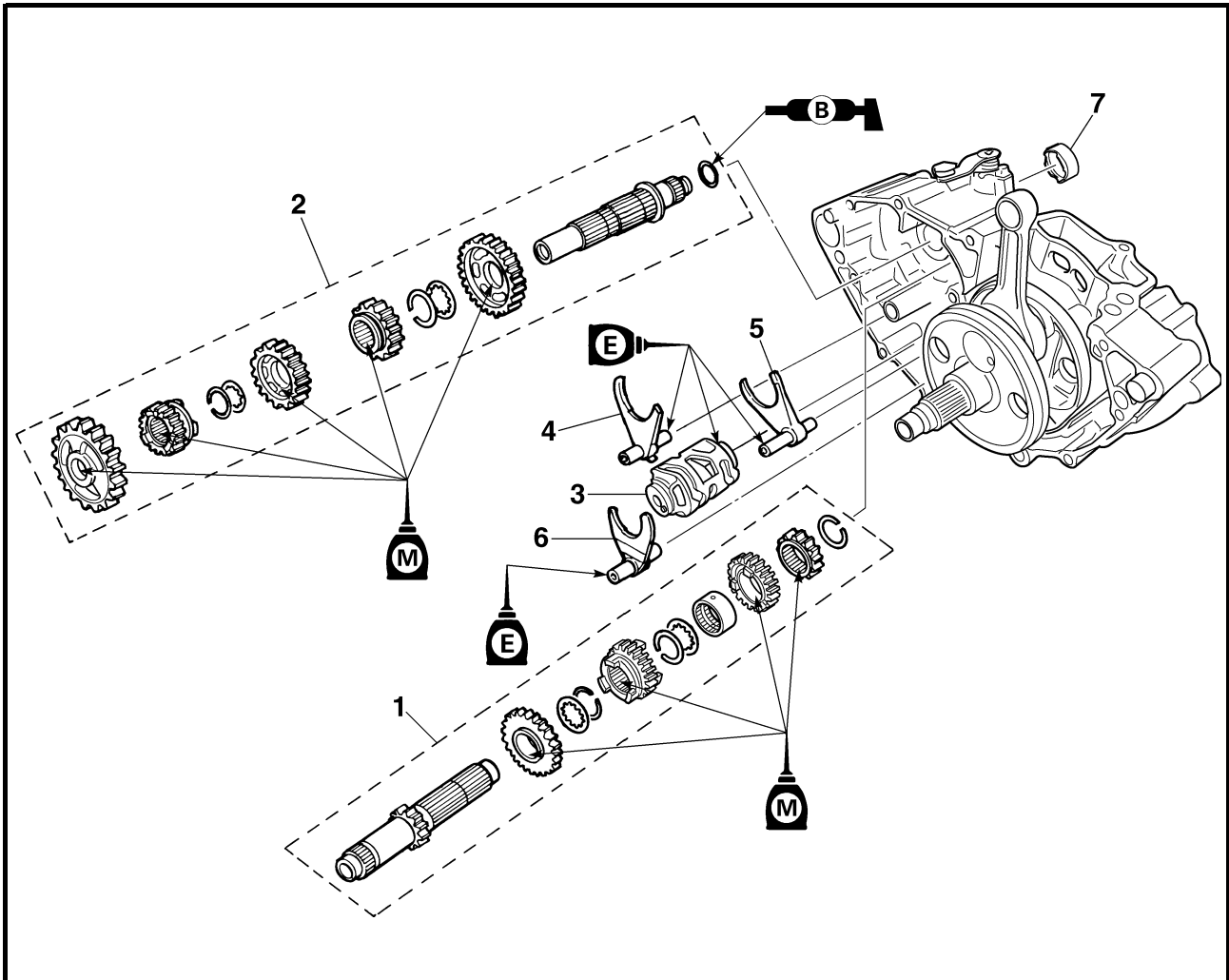
11. Controllare:

- Funzionamento albero motore e trasmissione.
Funzionamento non uniforme → Riparare.



EC4H0000

TRANSMISSION, SHIFT CAM AND SHIFT FORK



Extent of removal: ① Shift fork, shift cam, main axle and drive axle removal

Extent of removal	Order	Part name	Q'ty	Remarks
Preparation for removal		TRANSMISSION, SHIFT CAM AND SHIFT FORK REMOVAL Engine Separate the crankcase.		Refer to "ENGINE REMOVAL" section. Refer to "CRANKCASE AND CRANK-SHAFT" section.
①	1	Main axle	1	Refer to "REMOVAL POINTS".
	2	Drive axle	1	
	3	Shift cam	1	
	4	Shift fork 3	1	
	5	Shift fork 2	1	
	6	Shift fork 1	1	
	7	Collar	1	

**BOITE DE VITESSES, TAMBOUR ET FOURCHETTES DE SELECTION
GETRIEBE, SCHALTWALZE UND SCHALTGABELN
TRASMISSIONE, CAMMA DEL CAMBIO E FORCELLA DEL CAMBIO**



BOITE DE VITESSES, TAMBOUR ET FOURCHETTES DE SELECTION

Organisation de la dépose: ① Dépose des fourchettes de sélection, du tambour, de l'arbre primaire et de l'arbre secondaire

Organisation de la dépose	Ordre	Nom de la pièce	Qté	Remarques
Préparation à la dépose		DEPOSE DE LA BOITE DE VITESSES, DU TAMBOUR ET DES FOURCHETTES DE SELECTION		
		Moteur Séparer le carter moteur.		Se reporter à la section "DEPOSE DU MOTEUR". Se reporter à la section "CARTER MOTEUR ET VILEBREQUIN".
①	1	Arbre primaire	1	Se reporter à "POINTS DE DEPOSE".
	2	Arbre secondaire	1	
	3	Tambour	1	
	4	Fourchette de sélection 3	1	
	5	Fourchette de sélection 2	1	
	6	Fourchette de sélection 1	1	
	7	Entretoise épaulée	1	

GETRIEBE, SCHALTWALZE UND SCHALTGABELN

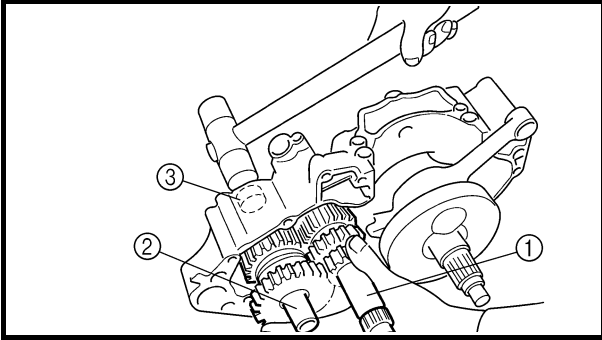
Arbeitsumfang: ① Schaltgabeln, Schaltwalze, Getriebe-Eingangs- und -Ausgangswellen demontieren

Arbeitsumfang	Reihenfolge	Bauteil	Anz.	Bemerkungen
Vorbereitungsarbeiten		GETRIEBE, SCHALTWALZE UND SCHALTGABELN DEMONTIEREN		
		Motor Das Kurbelgehäuse auftrennen.		Siehe unter "MOTOR DEMONTIEREN". Siehe unter "KURBELGEHÄUSE UND KURBELWELLE".
①	1	Eingangswelle	1	Siehe unter "DEMONTAGE-EINZELHEITEN".
	2	Ausgangswelle	1	
	3	Schaltwalze	1	
	4	Schaltgabel 3	1	
	5	Schaltgabel 2	1	
	6	Schaltgabel 1	1	
	7	Distanzhülse	1	

TRASMISSIONE, CAMMA DEL CAMBIO E FORCELLA DEL CAMBIO

Estensione della rimozione: ① Rimozione di forcella del cambio, camma del cambio, asse principale e asse conduttore

Estensione della rimozione	Ordine	Denominazione	Quantità	Osservazioni
Preparazione per la rimozione		RIMOZIONE DI TRASMISSIONE, CAMMA DEL CAMBIO E FORCELLA DEL CAMBIO		
		Motore Separare il carter.		Fare riferimento al paragrafo "RIMOZIONE DEL MOTORE". Fare riferimento al paragrafo "CARTER E ALBERO MOTORE".
①	1	Asse principale	1	Fare riferimento a "PUNTI DI RIMOZIONE".
	2	Asse conduttore	1	
	3	Camma del cambio	1	
	4	Forcella del cambio 3	1	
	5	Forcella del cambio 2	1	
	6	Forcella del cambio 1	1	
	7	Collarino	1	



EC4H3000

REMOVAL POINTS

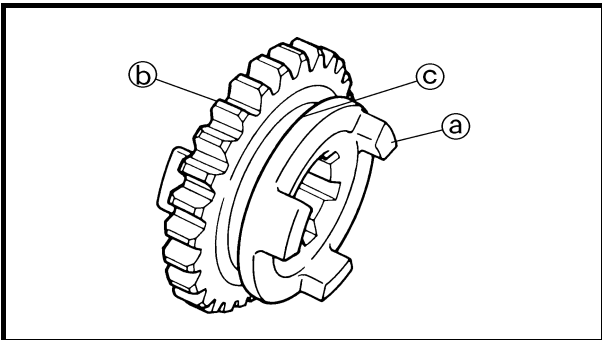
EC4H3230

Transmission

1. Remove:
 - Main axle ①
 - Drive axle ②
 - Shift cam
 - Shift fork 3
 - Shift fork 2
 - Shift fork 1

NOTE:

- Remove assembly with the collar ③ installed to the crankcase.
- Remove assembly carefully. Note the position of each part. Pay particular attention to the location and direction of shift forks.
- Remove the main axle, drive axle, shift cam and shift fork all together by tapping lightly on the transmission drive axle with a soft hammer.



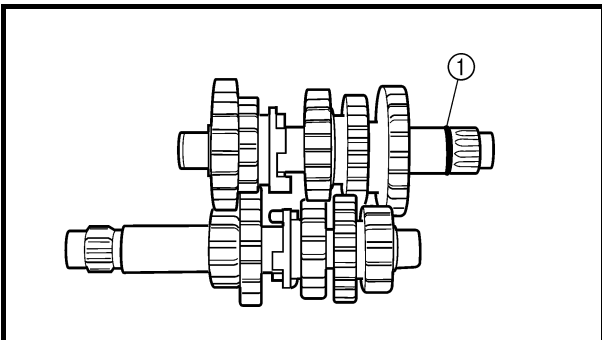
EC4H4000

INSPECTION

EC4H4200

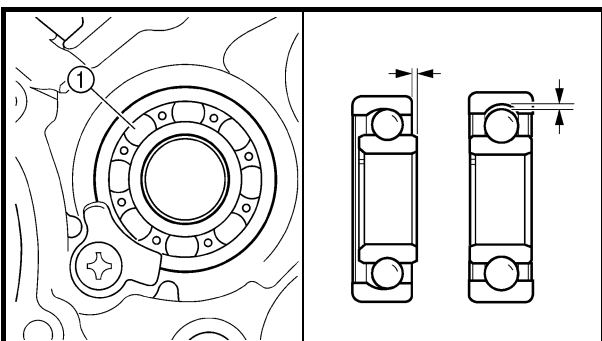
Gears

1. Inspect:
 - Matching dog ①
 - Gear teeth ②
 - Shift fork groove ③
 Wear/damage → Replace.



2. Inspect:
 - O-ring ①
 Damage → Replace.

3. Check:
 - Gears movement
 Unsmooth movement → Repair or replace.



EC4H4600

Bearing

1. Inspect:
 - Bearing ①
 Rotate inner race with a finger.
 Rough spot/seizure → Replace.

BOITE DE VITESSES, TAMBOUR ET FOURCHETTES DE SELECTION GETRIEBE, SCHALTWALZE UND SCHALTGABELN TRASMISSIONE, CAMMA DEL CAMBIO E FORCELLA DEL CAMBIO

ENG



POINTS DE DEPOSE

Boîte de vitesses

- Déposer:
 - Arbre primaire ①
 - Arbre secondaire ②
 - Tambour
 - Fourchette de sélection 3
 - Fourchette de sélection 2
 - Fourchette de sélection 1

N.B.:

- Déposer l'ensemble avec l'entretoise épaulée ③ montée sur le carter moteur.
- Déposer l'ensemble avec précaution. Prendre note de la position de chaque pièce. Bien noter la position et l'orientation des fourchettes de sélection.
- Déposer ensemble l'arbre primaire, l'arbre secondaire, le tambour et la fourchette de sélection en tapant légèrement sur l'arbre secondaire de la transmission à l'aide d'un marteau en plastique.

CONTROLE

Pignons

- Contrôler:
 - Crabot d'accouplement ④
 - Dents du pignon ⑤
 - Gorge de fourchette de sélection ⑥
Usure/endommagement → Remplacer.
- Contrôler:
 - Joint torique ①
Endommagement → Remplacer.
- Contrôler:
 - Rotation des pignons
Mouvement irrégulier → Réparer ou remplacer.

Roulement

- Contrôler:
 - Roulement ①
Faire tourner la cage interne avec le doigt.
Rugosité/grippage → Remplacer.

DEMONTAGE-EINZELHEITEN

Getriebe

- Demontieren:
 - Eingangswelle ①
 - Ausgangswelle ②
 - Schaltwalze
 - Schaltgabel 3
 - Schaltgabel 2
 - Schaltgabel 1

HINWEIS:

- Die Baugruppe mit der am Kurbelgehäuse montierten Distanzhülse ③ demontieren.
- Die Baugruppe vorsichtig demonstrieren. Die entsprechende Einbaulage sämtlicher Teile fest halten. Der Lage und Ausrichtung der Schaltgabeln besondere Achtung schenken.
- Eingangswelle, Ausgangswelle, Schaltwalze und Schaltgabeln gemeinsam ausbauen durch leichtes Klopfen auf die Ausgangswelle mit einem Gummihammer.

KONTROLLE

Zahnräder

- Kontrollieren:
 - Schaltklauen ④
 - Verzahnung ⑤
 - Schaltgabel-Führungsnut ⑥
Verschlissen/beschädigt → Erneuern.
- Kontrollieren:
 - O-Ring ①
Beschädigt → Erneuern.
- Kontrollieren:
 - Beweglichkeit der Zahnräder
Fest → Instand setzen, ggf. erneuern.

Lager

- Kontrollieren:
 - Lager ①
Den Innenlaufing mit den Fingern drehen.
Stockend/fest → Erneuern.

PUNTI DI RIMOZIONE

Trasmissione

- Togliere:
 - Asse principale ①
 - Asse conduttore ②
 - Camma del cambio
 - Forcella del cambio 3
 - Forcella del cambio 2
 - Forcella del cambio 1

NOTA:

- Rimuovere il gruppo con il collarino ③ installato sul carter.
- Rimuovere con cautela il gruppo. Annotare la posizione di ogni componente. Prestare particolare attenzione alla posizione e alla direzione delle forcelle del cambio.
- Rimuovere insieme l'asse principale, l'asse conduttore, la camma del cambio e la forcella del cambio, picchiettando leggermente sull'asse conduttore della trasmissione con un martello morbido.

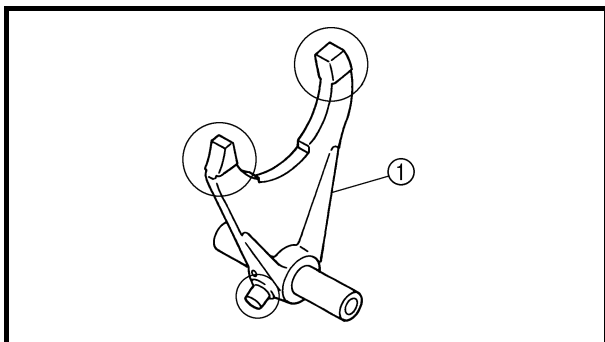
CONTROLLO

Ingranaggi

- Controllare:
 - Dente d'arresto di contatto ④
 - Denti dell'ingranaggio ⑤
 - Scanalatura forcella del cambio ⑥
Usura/danni → Sostituire.
- Controllare:
 - Guarnizione circolare ①
Danno → Sostituire.
- Controllare:
 - Movimento degli ingranaggi
Movimento non uniforme → Riparare o sostituire.

Cuscinetto

- Controllare:
 - Cuscinetto ①
Ruotare la pista interna con un dito.
Punto ruvido/blocco → Sostituire.

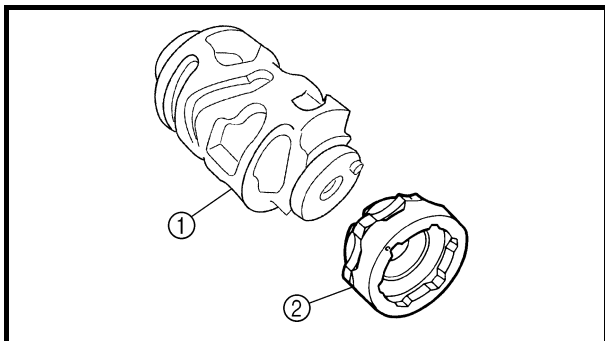


EC4H4810

Shift fork, shift cam and segment

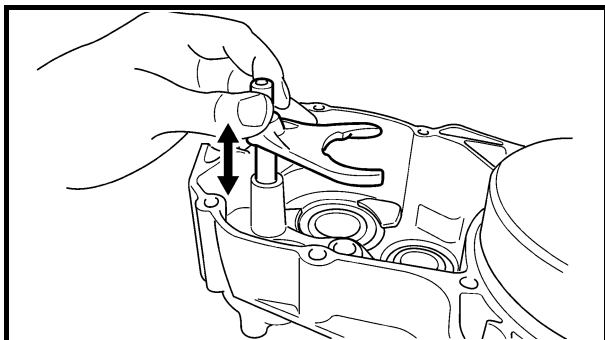
1. Inspect:

- Shift fork ①
Wear/damage/scratches → Replace.



2. Inspect:

- Shift cam ①
- Segment ②
Wear/damage → Replace.

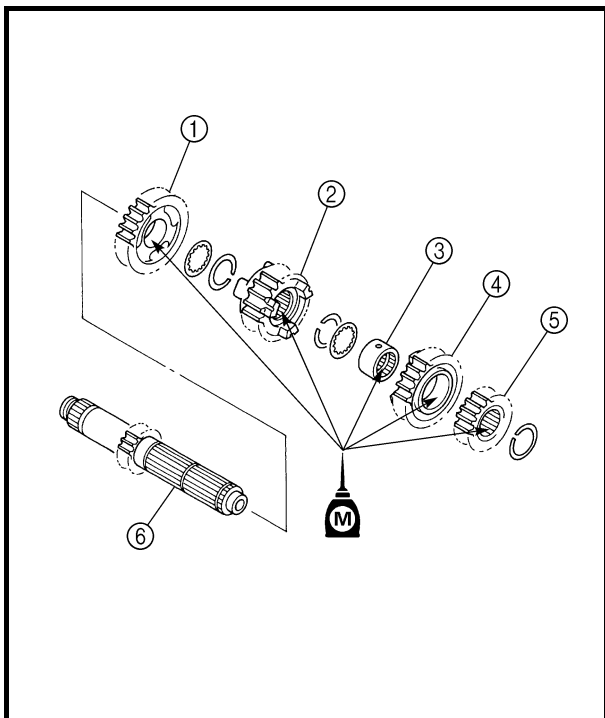


3. Check:

- Shift fork movement
Unsmooth operation → Replace shift fork.

NOTE:

For a malfunctioning shift fork, replace not only the shift fork itself but the two gears each adjacent to the shift fork.



EC4H5000

ASSEMBLY AND INSTALLATION

Transmission

1. Install:

- 5th pinion gear (24T) ①
- 3rd pinion gear (20T) ②
- Collar ③
- 4th pinion gear (22T) ④
- 2nd pinion gear (16T) ⑤
To main axle ⑥.

NOTE:

Apply the molybdenum disulfide oil on the inner and end surface of the idler gear and on the inner surface of the sliding gear, then install.

BOITE DE VITESSES, TAMBOUR ET FOURCHETTES DE SELECTION GETRIEBE, SCHALTWALZE UND SCHALTGABELN TRASMISSIONE, CAMMA DEL CAMBIO E FORCELLA DEL CAMBIO



Fourchette de sélection, tambour et segment

1. Contrôler:
 - Fourchette de sélection ①
 - Usure/endommagement/rayures → Remplacer.

2. Contrôler:
 - Tambour ①
 - Segment ②
 - Usure/endommagement → Remplacer.

3. Contrôler:
 - Mouvement des fourchettes
 - Mouvement irrégulier → Remplacer.

N.B.:

En cas de mauvais fonctionnement d'une fourchette de sélection, remplacer non seulement la fourchette mais aussi les deux pignons adjacents.

ASSEMBLAGE ET MONTAGE

Boîte de vitesses

1. Monter:
 - Pignon de 5ème (24T) ①
 - Pignon de 3ème (20T) ②
 - Entretoise épaulée ③
 - Pignon de 4ème (22T) ④
 - Pignon de 2ème (16T) ⑤
 - Sur l'arbre primaire ⑥.

N.B.:

Appliquer de l'huile au bisulfure de molybdène sur la surface interne et l'extrémité du pignon fou et sur la surface interne du pignon baladeur, puis procéder au montage.

Schaltgabeln, Schaltwalze und Stiftplatte

1. Kontrollieren:
 - Schaltgabel ①
 - Verschlissen/beschädigt/verkratzt → Erneuern.

2. Kontrollieren:
 - Schaltwalze ①
 - Stiftplatte ②
 - Verschlissen/beschädigt → Erneuern.

3. Kontrollieren:
 - Beweglichkeit der Schaltgabeln
 - Stockend → Schaltgabel erneuern.

HINWEIS:

Beim Austausch einer defekten Schaltgabel ebenfalls die links und rechts anliegenden Zahnräder erneuern.

ZUSAMMENBAU UND MONTAGE

Getriebe

1. Montieren:
 - Ritzel 5. Gang (24T) ①
 - Ritzel 3. Gang (20T) ②
 - Distanzhülse ③
 - Ritzel 4. Gang (22T) ④
 - Ritzel 2. Gang (16T) ⑤
 - (an der Getriebe-Eingangswelle ⑥)

HINWEIS:

Vor dem Einbau die Innen- und Endflächen des Zwischenrads sowie die Innenfläche des Losrads mit Molybdändisulfidöl bestreichen.

Forcella del cambio, camma del cambio e segmento

1. Controllare:
 - Forcella del cambio ①
 - Usura/danni/graffi → Sostituire.

2. Controllare:
 - Camma del cambio ①
 - Segmento ②
 - Usura/danni → Sostituire.

3. Controllare:
 - Movimento della forcella del cambio
 - Funzionamento non uniforme → Sostituire la forcella del cambio.

NOTA:

Se la forcella del cambio è difettosa, sostituire non solo la forcella, ma anche i due ingranaggi a essa adiacenti.

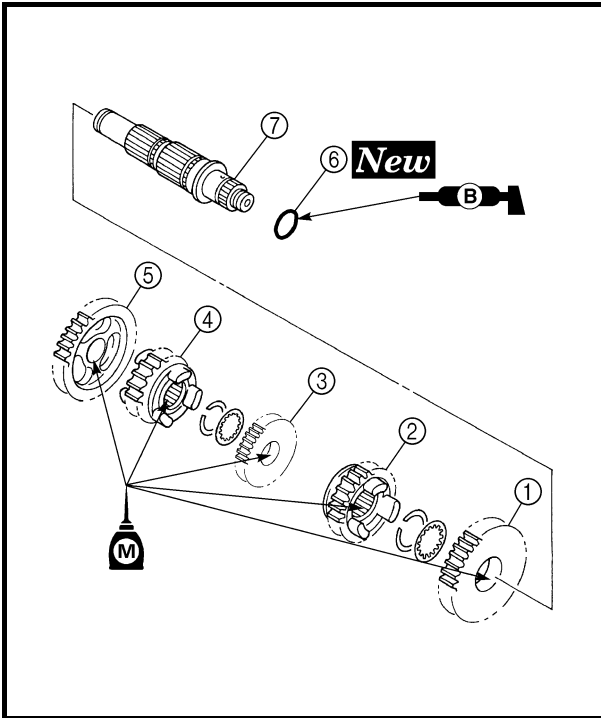
MONTAGGIO E INSTALLAZIONE

Trasmissione

1. Installare:
 - 5° Pignone (24T) ①
 - 3° Pignone (20T) ②
 - Collarino ③
 - 4° Pignone (22T) ④
 - 2° Pignone (16T) ⑤
 - Sull'asse principale ⑥.

NOTA:

Applicare l'olio al disolfuro di molibdeno sulla superficie interna e finale dell'ingranaggio folle e sulla superficie interna e finale dell'ingranaggio scorrevole, quindi installare.

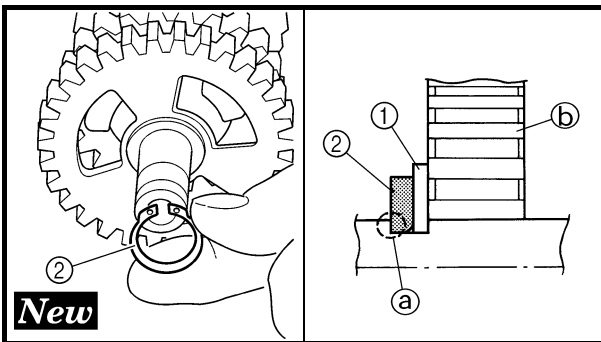


2. Install:

- 2nd wheel gear (28T) ①
- 4th wheel gear (27T) ②
- 3rd wheel gear (29T) ③
- 5th wheel gear (25T) ④
- 1st wheel gear (30T) ⑤
- O-ring ⑥ **New**
- To drive axle ⑦.

NOTE:

- Apply the molybdenum disulfide oil on the inner and end surface of the idler gear and on the inner surface of the sliding gear, then install.
- Apply the lithium soap base grease on the O-ring.

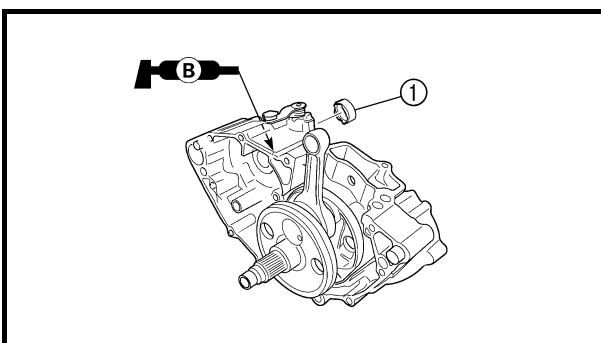
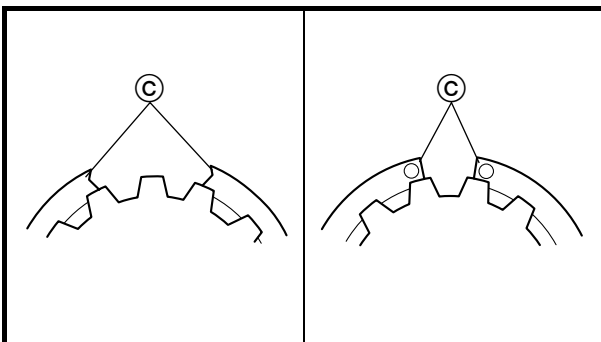


3. Install:

- Washer ①
- Circlip ② **New**

NOTE:

- Be sure the circlip sharp-edged corner (a) is positioned opposite side to the washer and gear (b).
- Install the circlip with its ends (c) settled evenly on the spline crests.



4. Install:

- Collar ①

NOTE:

- Apply the lithium soap base grease on the oil seal lip.
- When installing the collar into the crankcase, pay careful attention to the crankcase oil seal lip.

BOITE DE VITESSES, TAMBOUR ET FOURCHETTES DE SELECTION GETRIEBE, SCHALTWALZE UND SCHALTGABELN TRASMISSIONE, CAMMA DEL CAMBIO E FORCELLA DEL CAMBIO



2. Monter:

- Pignon de 2ème (28T) ①
- Pignon de 4ème (27T) ②
- Pignon de 3ème (29T) ③
- Pignon de 5ème (25T) ④
- Pignon de 1ère (30T) ⑤
- Joint torique ⑥ **New**
Sur l'arbre secondaire ⑦.

N.B.:

- Appliquer de l'huile au bisulfure de molybdène sur la surface interne et l'extrémité du pignon fou et sur la surface interne du pignon baladeur, puis procéder au montage.
- Appliquer de la graisse à savon de lithium sur le joint torique.

2. Montieren:

- Zahnrad 2. Gang (28T) ①
- Zahnrad 4. Gang (27T) ②
- Zahnrad 3. Gang (29T) ③
- Zahnrad 5. Gang (25T) ④
- Zahnrad 1. Gang (30T) ⑤
- O-Ring ⑥ **New**
(an der Getriebe-Ausgangswelle ⑦)

HINWEIS:

- Vor dem Einbau die Innen- und Endflächen des Zwischenrads sowie die Innenfläche des Losrads mit Molybdändisulfidöl bestreichen.
- Den O-Ring mit Lithiumseifenfett bestreichen.

2. Installare:

- 2° Ingranaggio della ruota (28T) ①
- 4° Ingranaggio della ruota (27T) ②
- 3° Ingranaggio della ruota (29T) ③
- 5° Ingranaggio della ruota (25T) ④
- 1° Ingranaggio della ruota (30T) ⑤
- Guarnizione circolare ⑥ **New**
Sull'asse conduttore ⑦.

NOTA:

- Applicare l'olio al disolfuro di molibdeno sulla superficie interna e finale dell'ingranaggio folle e sulla superficie interna e finale dell'ingranaggio scorrevole, quindi installare.
- Applicare il grasso a base di sapone di litio sulla guarnizione circolare.

3. Monter:

- Rondelle ①
- Circlip ② **New**

N.B.:

- Veiller à ce que le côté à bord vif du circlip ② soit positionné à l'opposé de la rondelle et du pignon ①.
- Monter le circlip en asseyant uniformément ses extrémités ③ sur les crêtes des cannelures.

3. Montieren:

- Beilagscheibe ①
- Sicherungsring ② **New**

HINWEIS:

- Die scharfe Kante ① des Sicherungsringes muss sich auf der gegenüberliegenden Seite von Beilagscheibe und Zahnrad ② befinden.
- Den Sicherungsring so einsetzen, dass dessen Enden ③ gleichmäßig auf den Erhöhungen der Keilverzahnung ruhen.

3. Installare:

- Rondella ①
- Anello elastico di sicurezza ② **New**

NOTA:

- Accertarsi che lo spigolo vivo dell'anello elastico di sicurezza ② sia posizionato sul lato opposto alla rondella e all'ingranaggio ①.
- Installare l'anello elastico di sicurezza con le estremità ③ inserite uniformemente sulle sommità della scanalatura.

4. Monter:

- Entretoise épaulée ①

N.B.:

- Appliquer de la graisse à savon de lithium sur la lèvre de la bague d'étanchéité.
- En montant l'entretoise épaulée dans le carter moteur, faire très attention à la lèvre de la bague d'étanchéité du carter.

4. Montieren:

- Distanzhülse ①

HINWEIS:

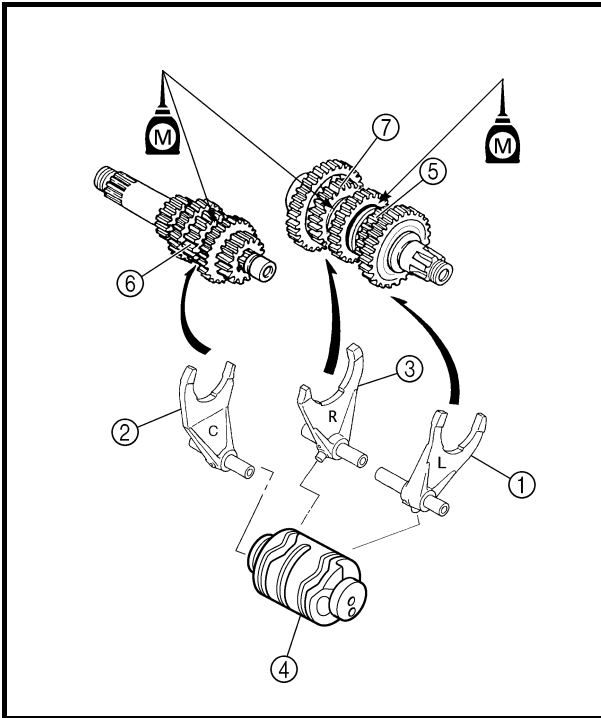
- Die Dichtringlippen mit Lithiumseifenfett bestreichen.
- Beim Montieren der Distanzhülse vorsichtig vorgehen, um die Dichtringlippe nicht zu beschädigen.

4. Installare:

- Collarino ①

NOTA:

- Applicare il grasso a base di sapone di litio sul labbro del paraolio.
- Quando si installa il collarino nel carter, prestare particolare attenzione al labbro del paraolio del carter.



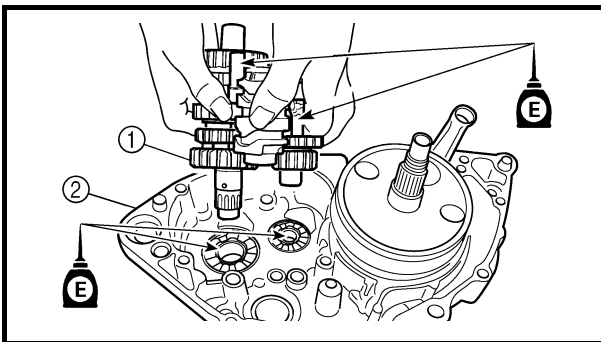
5. Install:

- Shift fork 1 (L) ①
- Shift fork 2 (C) ②
- Shift fork 3 (R) ③
- Shift cam ④

To main axle and drive axle.

NOTE:

- Apply the molybdenum disulfide oil on the shift fork grooves.
- Mesh the shift fork #1 (L) with the 4th wheel gear ⑤ and #3 (R) with the 5th wheel gear ⑦ on the drive axle.
- Mesh the shift fork #2 (C) with the 3rd pinion gear ⑥ on the main axle.

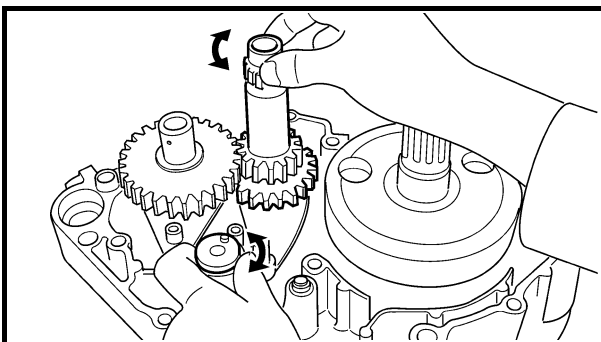


6. Install:

- Transmission assembly ①
- To left crankcase ②.

NOTE:

Apply the engine oil on the bearings and guide bars.



7. Check:

- Shifter operation
 - Transmission operation
- Unsmooth operation → Repair.

**BOITE DE VITESSES, TAMBOUR ET FOURCHETTES DE SELECTION
GETRIEBE, SCHALTWALZE UND SCHALTGABELN
TRASMISSIONE, CAMMA DEL CAMBIO E FORCELLA DEL CAMBIO**



5. Monter:
- Fourchette de sélection 1 (G) ①
 - Fourchette 2 (C) ②
 - Fourchette 3 (D) ③
 - Tambour ④
- Sur l'arbre primaire et l'arbre secondaire.

N.B.: _____

- Appliquer de l'huile au bisulfure de molybdène sur les gorges des fourchettes de sélection.
- Engrener la fourchette de sélection n°1 (G) avec le pignon de 4ème ⑤ et la fourchette n°3 (D) avec le pignon de 5ème ⑦ de l'arbre secondaire.
- Engrener la fourchette n°2 (C) avec le pignon de 3ème ⑥ de l'arbre principal.

6. Monter:
- Boîte de vitesses complète ①
- Sur le carter moteur gauche ②.

N.B.: _____

Appliquer de l'huile moteur sur les roulements et les barres de guidage.

7. Contrôler:
- Fonctionnement du sélecteur
 - Fonctionnement de la boîte de vitesses
- Fonctionnement irrégulier → Remplacer.

5. Montieren:
- Schaltgabel 1 (L) ①
 - Schaltgabel 2 (M) ②
 - Schaltgabel 3 (R) ③
 - Schaltwalze ④
- (an Eingangs- und Ausgangswellen)

HINWEIS: _____

- Molybdändisulfidöl auf die Schaltgabel-Führungsnuten auftragen.
- Die Schaltgabel 1 (L) muss sich mit der Führungsnut des Zahnrad ⑤ für den 4. Gang und die Schaltgabel 3 (R) mit der Führungsnut des Zahnrad ⑦ für den 5. Gang auf der Getriebe-Ausgangswelle im Eingriff befinden.
- Die Schaltgabel 2 (M) muss sich mit der Führungsnut des Ritzels ⑥ für den 3. Gang auf der Getriebe-Eingangswelle im Eingriff befinden.

6. Montieren:
- Getriebe komplett ①
- (am Kurbelgehäuseteil links ②)

HINWEIS: _____

Motoröl auf die Lager und Führungsstangen auftragen.

7. Kontrollieren:
- Funktion der Schaltung
 - Funktion des Getriebes
- Stockend → Erneuern.

5. Installare:
- Forcella del cambio 1 (S) ①
 - Forcella del cambio 2 (C) ②
 - Forcella del cambio 3 (D) ③
 - Camma del cambio ④
- Su asse principale e asse conduttore.

NOTA: _____

- Applicare l'olio al disolfuro di molibdeno sulle scanalature della forcella del cambio.
- Ingranare la forcella del cambio n. 1 (S) con il 4° ingranaggio della ruota ⑤ e la n. 3 (D) con il 5° ingranaggio della ruota ⑦ sull'asse conduttore.
- Ingranare la forcella del cambio n. 2 (C) con il 3° pignone ⑥ sull'asse principale.

6. Installare:
- Gruppo trasmissione ①
- Sul carter sinistro ②.

NOTA: _____

Applicare l'olio motore sui cuscinetti e sulle barre della guida.

7. Controllare:
- Funzionamento del cambio
 - Funzionamento della trasmissione
- Funzionamento non uniforme → Riparare.



EC500000

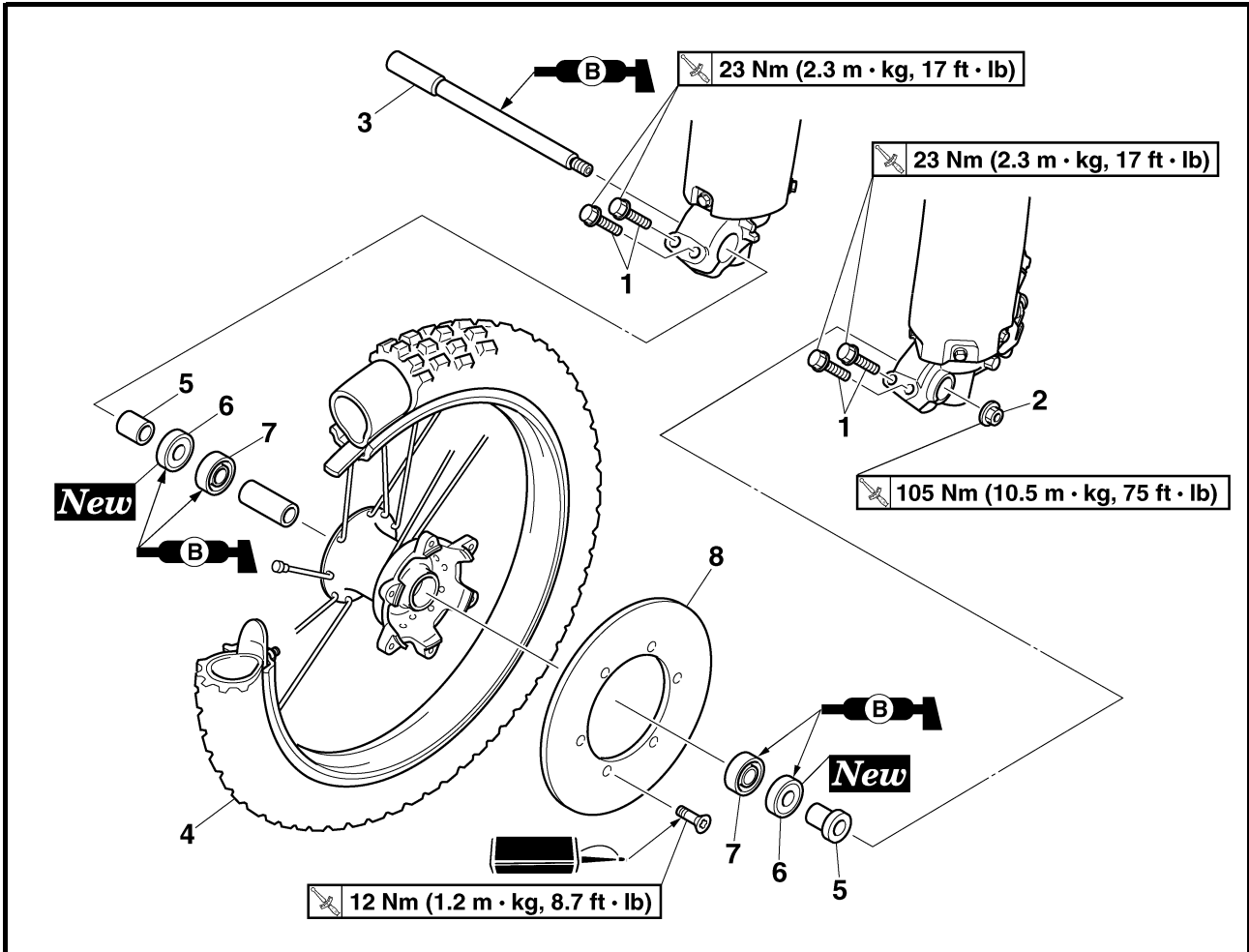
CHASSIS

EC590000

FRONT WHEEL AND REAR WHEEL

EC598000

FRONT WHEEL



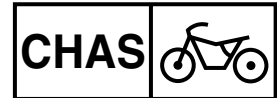
Extent of removal:

- ① Front wheel removal
- ② Wheel bearing removal
- ③ Brake disc removal

② Wheel bearing removal

Extent of removal	Order	Part name	Q'ty	Remarks
Preparation for removal		FRONT WHEEL REMOVAL		⚠ WARNING Support the machine securely so there is no danger of it falling over.
	1	Bolt (axle holder)	4	Only loosening. Refer to "REMOVAL POINTS".
	2	Nut (front wheel axle)	1	
	3	Front wheel axle	1	
	4	Front wheel	1	
	5	Collar	2	
	6	Oil seal	2	
	7	Bearing	2	
	8	Brake disc	1	

**ROUE AVANT ET ROUE ARRIERE
VORDER- UND HINTERRAD
RUOTA ANTERIORE E POSTERIORE**



CHASSIS

ROUE AVANT ET ROUE ARRIERE

ROUE AVANT

Organisation de la dépose:

- ① Dépose de la roue avant
③ Dépose du disque de frein

- ② Dépose du roulement de roue

Organisation de la dépose	Ordre	Nom de la pièce	Qté	Remarques
Préparation à la dépose		DEPOSE DE LA ROUE AVANT Caler la moto en plaçant un support adéquat sous le moteur.		⚠ AVERTISSEMENT Bien caler la moto afin qu'elle ne risque pas de basculer.
	1	Boulon (support d'axe)	4	Desserrer uniquement. Se reporter à "POINTS DE DEPOSE".
	2	Erou (axe de roue avant)	1	
	3	Axe de roue avant	1	
	4	Roue avant	1	
	5	Entretoise épaulée	2	
	6	Bague d'étanchéité	2	
	7	Roulement	2	
	8	Disque de frein	1	

FAHRWERK

VORDER- UND HINTERRAD

VORDERRAD

Arbeitsumfang:

- ① Vorderrad demontieren
③ Bremsscheibe demontieren

- ② Radlager demontieren

Arbeitsumfang	Reihenfolge	Bauteil	Anz.	Bemerkungen
Vorbereitungsarbeiten		VORDERRAD DEMONTIEREN Das Motorrad am Motor aufbokken und in gerader Stellung halten.		⚠ WARNUNG Das Fahrzeug sicher abstützen, damit es nicht umfallen kann.
	1	Achshalterungs-Schraube	4	Lediglich lockern. Siehe unter "DEMONTAGE-EINZELHEITEN".
	2	Vorderachs-Mutter	1	
	3	Vorderachse	1	
	4	Vorderrad	1	
	5	Distanzhülse	2	
	6	Dichtring	2	
	7	Lager	2	
	8	Bremsscheibe	1	

5

PARTE CICLISTICA

RUOTA ANTERIORE E POSTERIORE

RUOTA ANTERIORE

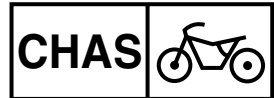
Estensione della rimozione:

- ① Rimozione ruota anteriore
③ Rimozione disco del freno

- ② Rimozione cuscinetto della ruota

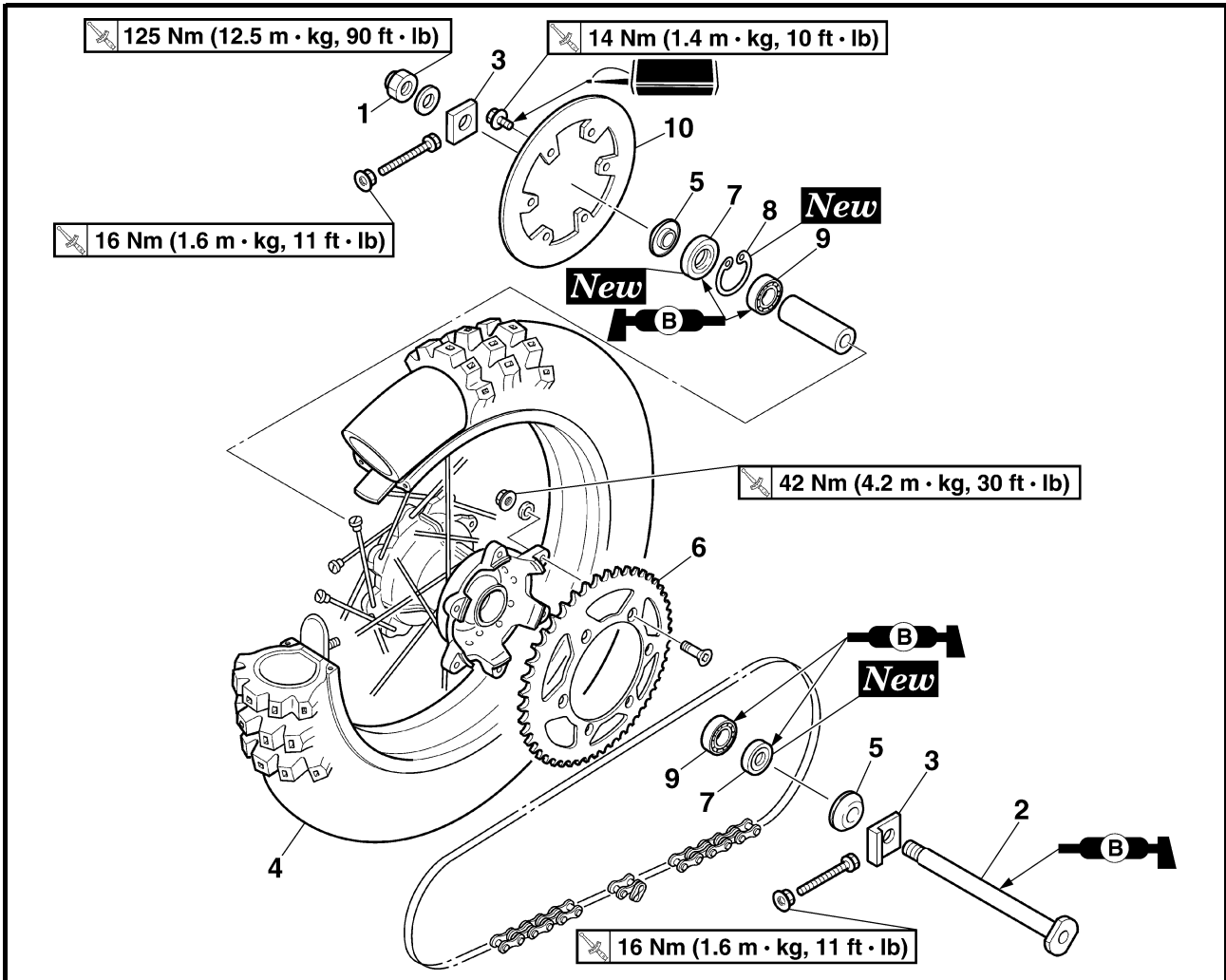
Estensione della rimozione	Ordine	Denominazione	Quantità	Osservazioni
Preparazione per la rimozione		RIMOZIONE RUOTA ANTERIORE Sostenere il mezzo ponendo un idoneo cavalletto sotto il motore.		⚠ AVVERTENZA Sostenere saldamente il mezzo in modo che non vi sia il rischio che si rovesci.
	1	Bullone (supporto asse)	4	Allentare soltanto. Fare riferimento a "PUNTI DI RIMOZIONE".
	2	Dado (asse della ruota anteriore)	1	
	3	Asse della ruota anteriore	1	
	4	Ruota anteriore	1	
	5	Collarino	2	
	6	Paraolio	2	
	7	Cuscinetto	2	
	8	Disco freno	1	

FRONT WHEEL AND REAR WHEEL



EC598100

REAR WHEEL



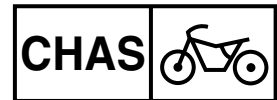
Extent of removal:

- ① Rear wheel removal
- ③ Brake disc removal

- ② Wheel bearing removal

Extent of removal	Order	Part name	Q'ty	Remarks
Preparation for removal		REAR WHEEL REMOVAL Hold the machine by placing the suitable stand under the engine.		⚠ WARNING Support the machine securely so there is no danger of it falling over.
<div style="display: flex; flex-direction: column; align-items: center;"> <div style="display: flex; justify-content: space-around; width: 100%;"> <div style="text-align: center;"> ① ↑ ↓ </div> <div style="text-align: center;"> ② ↓ ↑ </div> <div style="text-align: center;"> ③ ↓ ↑ </div> </div> </div>	1	Nut (rear wheel axle)	1	Refer to "REMOVAL POINTS".
	2	Rear wheel axle	1	
	3	Drive chain puller	2	
	4	Rear wheel	1	
	5	Collar	2	
	6	Rear wheel sprocket	1	
	7	Oil seal	2	
	8	Circlip	1	
	9	Bearing	2	
	10	Brake disc	1	

ROUE AVANT ET ROUE ARRIERE VORDER- UND HINTERRAD RUOTA ANTERIORE E POSTERIORE



ROUE ARRIERE

Organisation de la dépose:

- ① Dépose de la roue arrière
③ Dépose du disque de frein

- ② Dépose du roulement de roue

Organisation de la dépose	Ordre	Nom de la pièce	Qté	Remarques	
Préparation à la dépose		DEPOSE DE LA ROUE ARRIERE Caler la moto en plaçant un support adéquat sous le moteur.		⚠ AVERTISSEMENT Bien caler la moto afin qu'elle ne risque pas de basculer.	
	1	Ecrou (axe de roue arrière)	1	Se reporter à "POINTS DE DEPOSE".	
	2	Axe de roue arrière	1		
	3	Tendeur de chaîne de transmission	2		
	4	Roue arrière	1		
	5	Entretoise épaulée	2		
	6	Pignon de roue arrière	1		
	7	Bague d'étanchéité	2		
	8	Circlip	1		
	9	Roulement	2		Se reporter à "POINTS DE DEPOSE".
	10	Disque de frein	1		

HINTERRAD

Arbeitsumfang:

- ① Hinterrad demontieren
③ Bremsscheibe demontieren

- ② Radlager demontieren

Arbeitsumfang	Reihenfolge	Bauteil	Anz.	Bemerkungen	
Vorbereitungsarbeiten		HINTERRAD DEMONTIEREN Das Motorrad am Motor aufbokken und in gerader Stellung halten.		⚠ WARNUNG Das Fahrzeug sicher abstützen, damit es nicht umfallen kann.	
	1	Hinterachs-Mutter	1	Siehe unter "DEMONTAGE-EINZELHEITEN".	
	2	Hinterachse	1		
	3	Kettenspanner	2		
	4	Hinterrad	1		
	5	Distanzhülse	2		
	6	Kettenrad	1		
	7	Dichtring	2		
	8	Sicherungsring	1		
	9	Lager	2		Siehe unter "DEMONTAGE-EINZELHEITEN".
	10	Bremsscheibe	1		

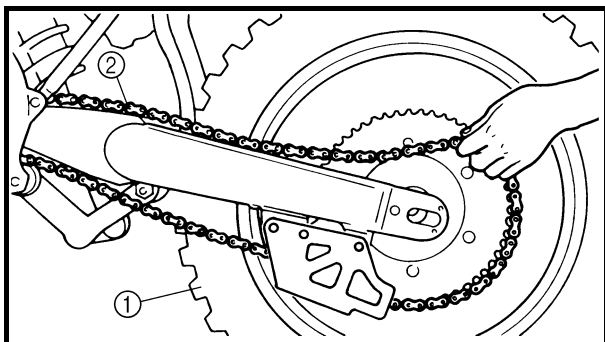
RUOTA POSTERIORE

Estensione della rimozione:

- ① Rimozione ruota posteriore
③ Rimozione disco del freno

- ② Rimozione cuscinetto della ruota

Estensione della rimozione	Ordine	Denominazione	Quantità	Osservazioni	
Preparazione per la rimozione		RIMOZIONE RUOTA POSTERIORE Sostenere il mezzo ponendo un idoneo cavalletto sotto il motore.		⚠ AVVERTENZA Sostenere saldamente il mezzo in modo che non vi sia il rischio che si rovesci.	
	1	Dado (asse della ruota posteriore)	1	Fare riferimento a "PUNTI DI RIMOZIONE".	
	2	Asse della ruota posteriore	1		
	3	Estrattore catena di trasmissione	2		
	4	Ruota posteriore	1		
	5	Collarino	2		
	6	Corona della ruota posteriore	1		
	7	Paraolio	2		
	8	Anello elastico di sicurezza	1		
	9	Cuscinetto	2		Fare riferimento a "PUNTI DI RIMOZIONE".
	10	Disco freno	1		

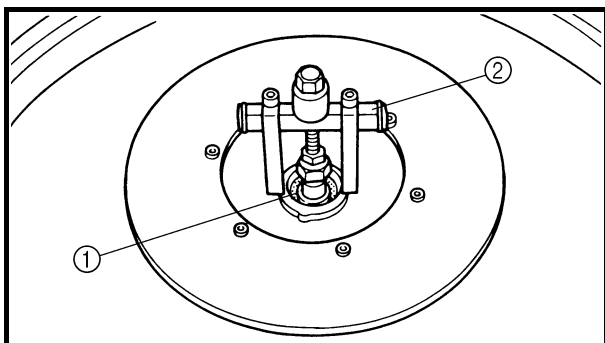


EC593000
REMOVAL POINTS

EC523101
Rear wheel

1. Remove:
 - Wheel ①

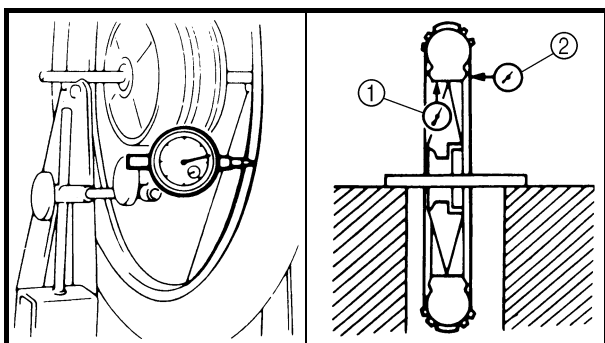
NOTE: _____
Push the wheel forward and remove the drive chain ②.



EC513201
Wheel bearing (if necessary)

1. Remove:
 - Bearing ①

NOTE: _____
Remove the bearing using a general bearing puller ②.



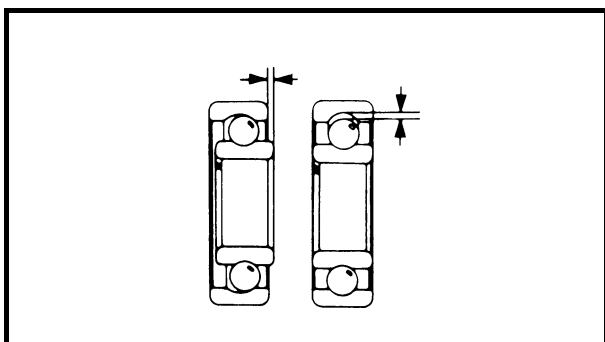
EC594000
INSPECTION

EC514100
Wheel

1. Measure:
 - Wheel runout
 Out of limit → Repair/replace.



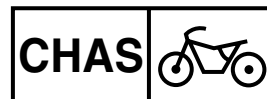
Wheel runout limit:
Radial ①: 2.0 mm (0.08 in)
Lateral ②: 2.0 mm (0.08 in)



2. Inspect:
 - Bearing
 Rotate inner race with a finger.
Rough spot/seizure → Replace.

NOTE: _____
Replace the bearings, oil seal and wheel collar as a set.

**ROUE AVANT ET ROUE ARRIERE
VORDER- UND HINTERRAD
RUOTA ANTERIORE E POSTERIORE**



POINTS DE DEPOSE

Roue arrière

1. Déposer:
 - Roue ①

N.B.:

Pousser la roue vers l'avant et déposer la chaîne de transmission ②.

DEMONTAGE-EINZELHEITEN

Hinterrad

1. Demontieren:
 - Rad ①

HINWEIS:

Das Hinterrad nach vorn drücken und die Antriebskette ② abnehmen.

PUNTI DI RIMOZIONE

Ruota posteriore

1. Togliere:
 - Ruota ①

NOTA:

Spingere la ruota in avanti e togliere la catena di trasmissione ②.

Roulement de roue (si nécessaire)

1. Déposer:
 - Roulement ①

N.B.:

Déposer le roulement à l'aide d'un arrache-roulement courant ②.

Radlager (nach Bedarf)

1. Demontieren:
 - Lager ①

HINWEIS:

Das Lager mit einem Lageraustreiber ② ausbauen.

Cuscinetto della ruota (se necessario)

1. Togliere:
 - Cuscinetto ①

NOTA:

Togliere il cuscinetto con un normale estrattore di cuscinetti ②.

CONTROLE

Roue

1. Mesurer:
 - Voile de roue
Hors spécifications → Réparer/remplacer.



Limite de voile de roue:
Radial ①:
2,0 mm (0,08 in)
Latéral ②:
2,0 mm (0,08 in)

KONTROLLE

Rad

1. Messen:
 - Felgenschlag
Nicht nach Vorgabe → Instand setzen/erneuern.



Max. Felgenschlag:
Höhenschlag ①:
2,0 mm (0,08 in)
Seitenschlag ②:
2,0 mm (0,08 in)

CONTROLLO

Ruota

1. Misurare:
 - Scentratura ruota
Fuori limite → Riparare/sostituire.



Limite di disassamento della ruota:
Radiale ①:
2,0 mm (0,08 in)
Laterale ②:
2,0 mm (0,08 in)

2. Contrôler:
 - Roulement
Faire tourner la cage interne avec le doigt.
Rugosité/grippage → Remplacer.

N.B.:

Remplacer ensemble les roulements, la bague d'étanchéité et l'entretoise épaulée de roue.

2. Kontrollieren:
 - Lager
Den Innenlaufing mit den Fingern drehen.
Stockend/fest → Erneuern.

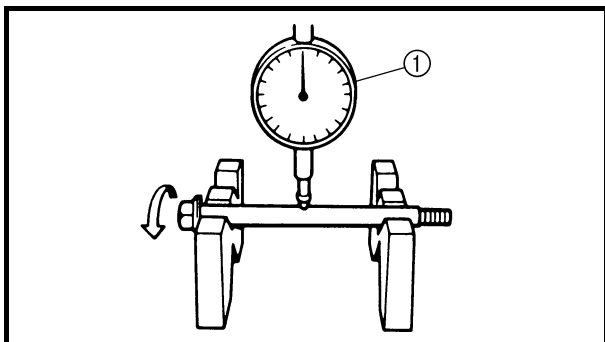
HINWEIS:

Lager, Dichtring und Distanzhülse satzweise erneuern.

2. Controllare:
 - Cuscinetto
Ruotare la pista interna con un dito.
Punto ruvido/blocco → Sostituire.

NOTA:

Sostituire i cuscinetti, il paraolio e il collarino della ruota in blocco.



EC514200

Wheel axle

1. Measure:
 - Wheel axle bends
Out of specification → Replace.
Use the dial gauge ①.



Wheel axle bending limit:
0.5 mm (0.020 in)

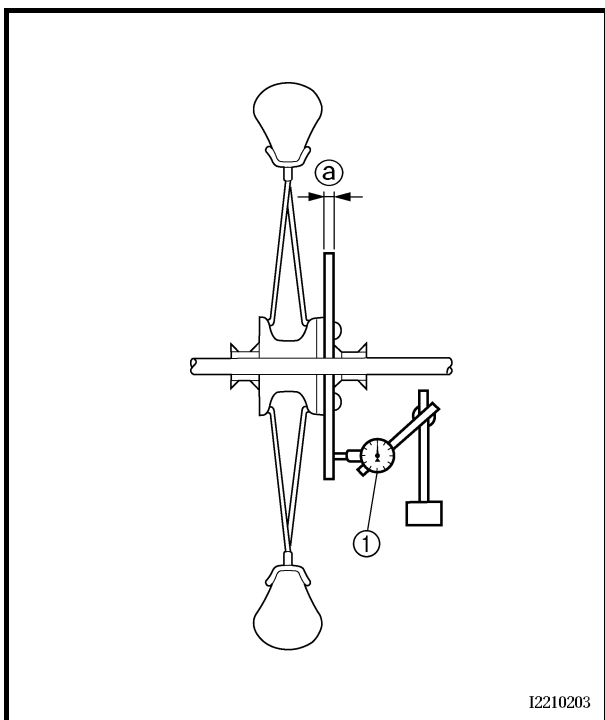
NOTE:

The bending value is shown by one half of the dial gauge reading.



WARNING

Do not attempt to straighten a bent axle.



12210203

EC594200

Brake disc

1. Measure:
 - Brake disc deflection (only rear brake disc)
Use the dial gauge ①.
Out of specification → Inspect wheel runout.
If wheel runout is in good condition, replace the brake disc.



Brake disc deflection limit:
Rear:
<Limit>: 0.15 mm (0.006 in)

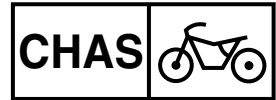
2. Measure:

- Brake disc thickness ②
Out of limit → Replace.



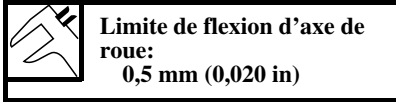
Brake disc thickness:
Front:
3.0 mm (0.12 in)
<Limit>: 2.5 mm (0.10 in)
Rear:
4.0 mm (0.16 in)
<Limit>: 3.5 mm (0.14 in)

**ROUE AVANT ET ROUE ARRIERE
VORDER- UND HINTERRAD
RUOTA ANTERIORE E POSTERIORE**



Axe de roue

- Mesurer:
 - Déformations de l'axe de roue
Hors spécifications → Remplacer.
 - Utiliser le comparateur à cadran ①.

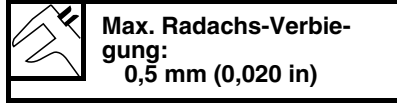


N.B.: _____
La valeur de flexion est égale à la moitié de la valeur affichée sur le comparateur à cadran.

⚠ AVERTISSEMENT _____
Ne pas tenter de redresser un axe déformé.

Radachse

- Messen:
 - Radachs-Verbiegung
Nicht nach Vorgabe → Erneuern.
 - Eine Messuhr ① verwenden.

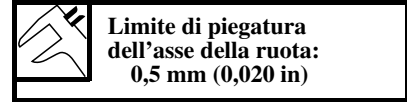


HINWEIS: _____
Der von der Messuhr angezeigte Wert ist zu halbieren, um den Wert der Verbiegung zu erhalten.

⚠ WARNUNG _____
Eine verbogene Radachse darf unter keinen Umständen gerichtet werden.

Asse della ruota

- Misurare:
 - Deformazioni dell'asse della ruota
Non conforme alle specifiche → Sostituire.
 - Utilizzare un comparatore ①.

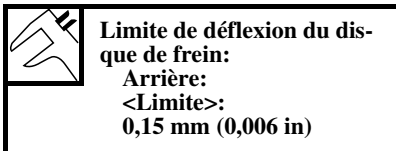


NOTA: _____
Il valore di piegatura corrisponde a metà della lettura del comparatore.

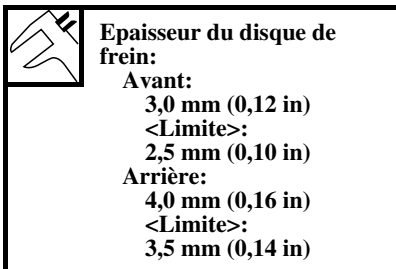
⚠ AVVERTENZA _____
Non tentare di raddrizzare un asse deformato.

Disque de frein

- Mesurer:
 - Déflexion du disque de frein (disque de frein arrière seulement)
Utiliser le comparateur à cadran ①.
 - Hors spécifications → Contrôler le voile de roue.
 - Si le voile de roue est normal, remplacer le disque de frein.

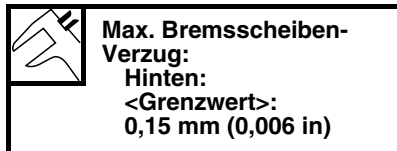


- Mesurer:
 - Épaisseur du disque de frein ②
Hors spécifications → Remplacer.

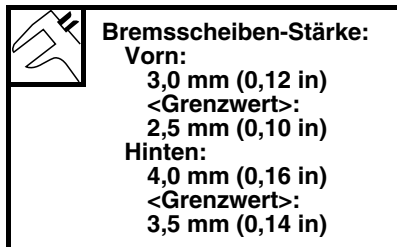


Bremsscheibe

- Messen:
 - Bremsscheiben-Verzug (nur Hinterrad)
Eine Messuhr ① verwenden.
 - Nicht nach Vorgabe → Felgenschlag kontrollieren.
 - Falls Felgenschlag in Ordnung ist, die Bremsscheibe erneuern.

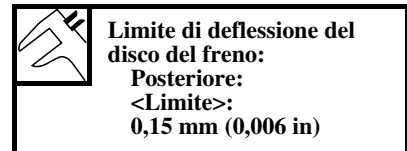


- Messen:
 - Bremsscheiben-Stärke ②
Nicht nach Vorgabe → Erneuern.

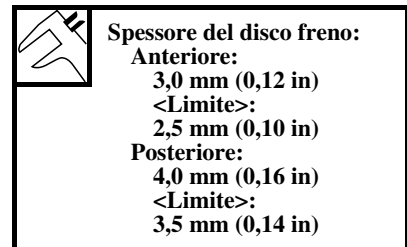


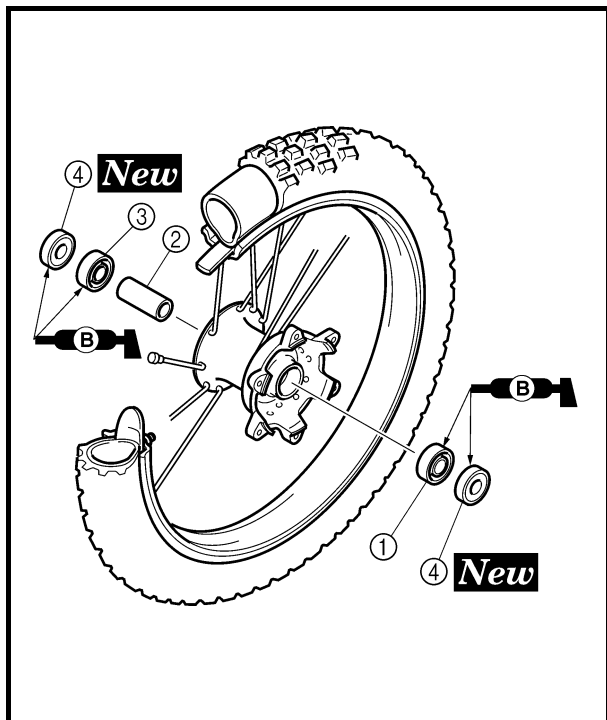
Disco freno

- Misurare:
 - Deflessione del disco del freno (solo disco posteriore)
Utilizzare un comparatore ①.
 - Non conforme alle specifiche → Controllare la scentratura ruota.
 - Se la scentratura è in buone condizioni, sostituire il disco del freno.



- Misurare:
 - Spessore del disco freno ②
Non conforme ai limiti → Sostituire.





EC595000

ASSEMBLY AND INSTALLATION

Front wheel

1. Install:

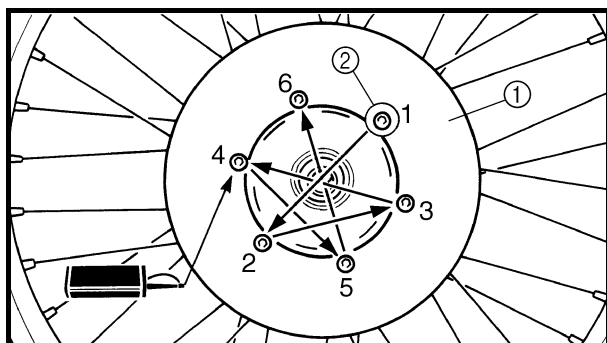
- Bearing (left) ①
- Spacer ②
- Bearing (right) ③
- Oil seal ④ **New**

NOTE:

- Apply the lithium soap base grease on the bearing and oil seal lip when installing.
- Use a socket that matches the outside diameter of the race of the bearing.
- Left side of bearing shall be installed first.
- Install the oil seal with its manufacture's marks or numbers facing outward.


CAUTION:

Do not strike the inner race of the bearing. Contact should be made only with the outer race.



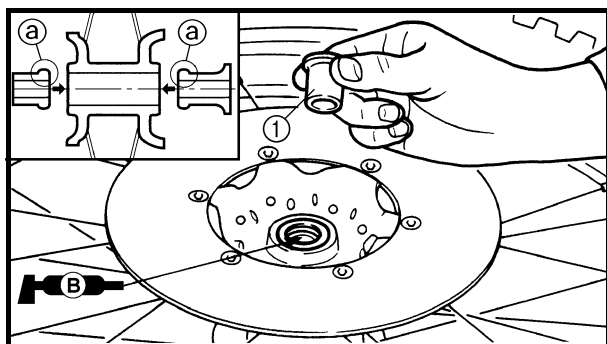
2. Install:

- Brake disc ①
- Bolt (brake disc) ②

 **12 Nm (1.2 m · kg, 8.7 ft · lb)**

NOTE:

Tighten the bolts in stage, using a crisscross pattern.

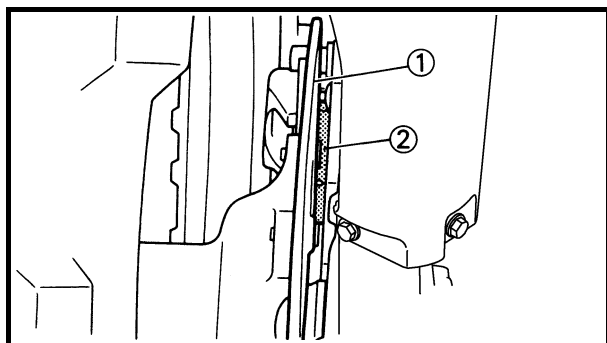


3. Install:

- Collar ①

NOTE:

- Apply the lithium soap base grease on the oil seal lip.
- Install the collars with their projections (a) facing the wheel.



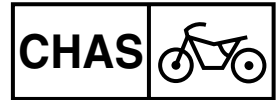
4. Install:

- Wheel

NOTE:

Install the brake disc ① between the brake pads ② correctly.

ROUE AVANT ET ROUE ARRIERE VORDER- UND HINTERRAD RUOTA ANTERIORE E POSTERIORE



ASSEMBLAGE ET MONTAGE

Roue avant

1. Monter:
 - Roulement (gauche) ①
 - Entretoise ②
 - Roulement (droit) ③
 - Bague d'étanchéité ④ **New**

N.B.:

- Appliquer de la graisse à savon de lithium sur le roulement et la lèvre de la bague d'étanchéité lors du montage.
- Utiliser une douille de même diamètre que le diamètre extérieur de la cage du roulement.
- Monter d'abord le côté gauche du roulement.
- Monter la bague d'étanchéité en positionnant vers l'extérieur la marque ou le numéro du fabricant.

ATTENTION:

Ne pas frapper sur la cage interne du roulement. Le contact ne peut avoir lieu qu'avec la cage externe.

2. Monter:
 - Disque de frein ①
 - Boulon (disque de frein) ②

12 Nm (1,2 m · kg, 8,7 ft · lb)

N.B.:

Serrer les boulons par étapes et en procédant en croix.

3. Monter:
 - Entretoise épaulée ①

N.B.:

- Appliquer de la graisse à savon de lithium sur la lèvre de la bague d'étanchéité.
- Monter les entretoises épaulées en orientant les ergots ③ vers la roue.

4. Monter:
 - Roue

N.B.:

Monter correctement le disque de frein ① entre les plaquettes de frein ②.

ZUSAMMENBAU UND MONTAGE

Vorderrad

1. Montieren:
 - Lager (links) ①
 - Distanzstück ②
 - Lager (rechts) ③
 - Dichtring ④ **New**

HINWEIS:

- Lager und Dichtringlippe bei der Montage mit Lithiumseifenfett bestreichen.
- Eine Steckschlüssel-Nuss mit demselben Durchmesser wie dem Lager-Laufring verwenden.
- Das Lager auf der linken Seite ist zuerst einzubauen.
- Den Dichtring so einbauen, dass die Herstellerbeschriftung oder Teilenummer nach außen gerichtet ist.

ACHTUNG:

Nicht auf den Innenlaufing des Lagers einwirken. Das Werkzeug lediglich am Außenlaufing ansetzen.

2. Montieren:
 - Bremsscheibe ①
 - Bremsscheiben-Schraube ②

12 Nm (1,2 m · kg, 8,7 ft · lb)

HINWEIS:

Die Schrauben schrittweise über Kreuz festziehen.

3. Montieren:
 - Distanzhülse ①

HINWEIS:

- Die Dichtringlippen mit Lithiumseifenfett bestreichen.
- Die Distanzhülsen müssen so eingebaut werden, dass ③ zum Rad gerichtet ist.

4. Montieren:
 - Rad

HINWEIS:

Die Bremsscheibe ① korrekt zwischen die Bremsbeläge ② einsetzen.

MONTAGGIO E INSTALLAZIONE

Ruota anteriore

1. Installare:
 - Cuscinetto (sinistro) ①
 - Distanziatore ②
 - Cuscinetto (destro) ③
 - Paraolio ④ **New**

NOTA:

- Applicare grasso a base di sapone di litio al cuscinetto e al labbro del paraolio quando li si installa.
- Utilizzare un alloggiamento che corrisponda al diametro esterno della pista del cuscinetto.
- Per prima cosa installare il lato sinistro del cuscinetto.
- Installare il paraolio con i contrassegni o i numeri identificativi del produttore rivolti verso l'esterno.

ATTENZIONE:

Non urtare la pista interna del cuscinetto. Il contatto è ammissibile solo con la pista esterna.

2. Installare:
 - Disco freno ①
 - Bullone (disco freno) ②

12 Nm (1,2 m · kg, 8,7 ft · lb)

NOTA:

Serrare i bulloni in sequenza in modo incrociato.

3. Installare:
 - Collarino ①

NOTA:

- Applicare il grasso a base di sapone di litio sul labbro del paraolio.
- Installare i collarini con le sporgenze ③ rivolte verso la ruota.

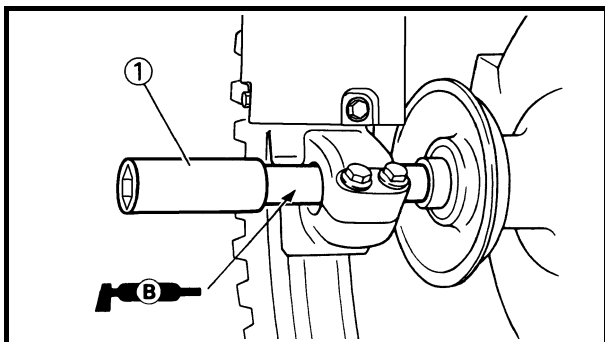
4. Installare:
 - Ruota

NOTA:

Installare correttamente il disco freno ① tra le pastiglie del freno ②.

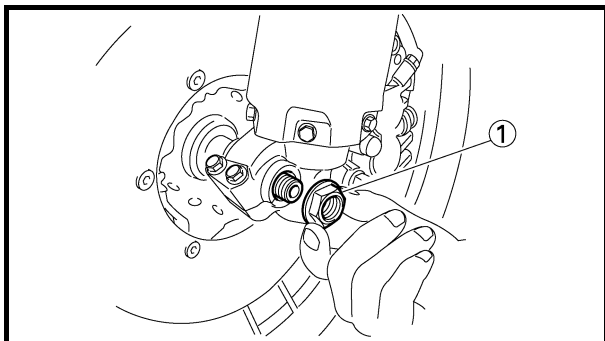
FRONT WHEEL AND REAR WHEEL

CHAS




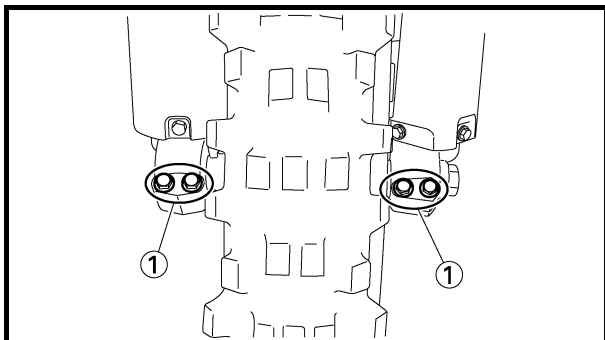
5. Install:
- Wheel axle ①

NOTE: _____
Apply the lithium soap base grease on the wheel axle.




6. Install:
- Nut (wheel axle) ①

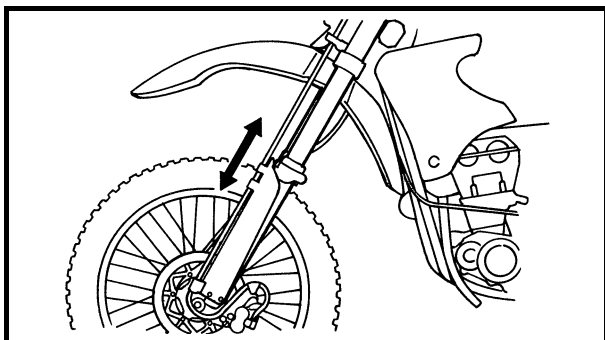
 **105 Nm (10.5 m · kg, 75 ft · lb)**



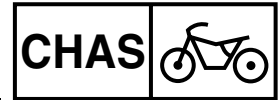
7. Tighten:
- Bolt (axle holder) ①

 **23 Nm (2.3 m · kg, 17 ft · lb)**

NOTE: _____
Before tightening the bolt, fit the wheel axle to the axle holder by stroking the front fork several times with the front brake applied.



**ROUE AVANT ET ROUE ARRIERE
VORDER- UND HINTERRAD
RUOTA ANTERIORE E POSTERIORE**



5. Monter:
- Axe de roue ①


N.B.: _____
Appliquer de la graisse à savon de lithium sur l'axe de roue.


5. Montieren:
- Radachse ①


HINWEIS: _____
Die Radachse mit Lithiumseifenfett bestreichen.


5. Installare:
- Asse della ruota ①

NOTA: _____
Applicare il grasso a base di sapone di litio sull'asse della ruota.


6. Monter:
- Ecou (axe de roue) ①
-  105 Nm (10,5 m · kg, 75 ft · lb)

6. Montieren:
- Achsmutter ①
-  105 Nm (10,5 m · kg, 75 ft · lb)


6. Installare:
- Dado (asse della ruota) ①
-  105 Nm (10,5 m · kg, 75 ft · lb)

7. Serrer:
- Boulon (support d'axe) ①
-  23 Nm (2,3 m · kg, 17 ft · lb)

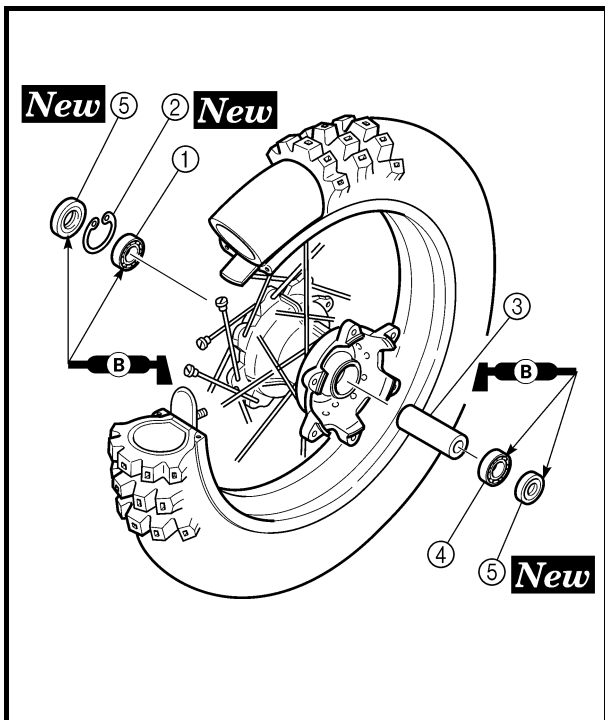
N.B.: _____
Avant de serrer le boulon, engager l'axe de roue dans le support d'axe en poussant plusieurs fois sur la fourche tout en serrant le frein avant.

7. Festziehen:
- Achshalterungs-Schraube ①
-  23 Nm (2,3 m · kg, 17 ft · lb)

HINWEIS: _____
Vor dem Festziehen der Schraube die Teleskopgabel mit gezogenem Handbremshebel mehrmals ein- und ausfedern lassen, damit die Radachse sich richtig in die Achshalterung einpasst.

7. Serrare:
- Bullone (supporto asse) ①
-  23 Nm (2,3 m · kg, 17 ft · lb)

NOTA: _____
Prima di serrare il bullone, inserire l'asse della ruota nel supporto asse facendo oscillare ripetutamente la forcella anteriore con il freno anteriore azionato.



Rear wheel

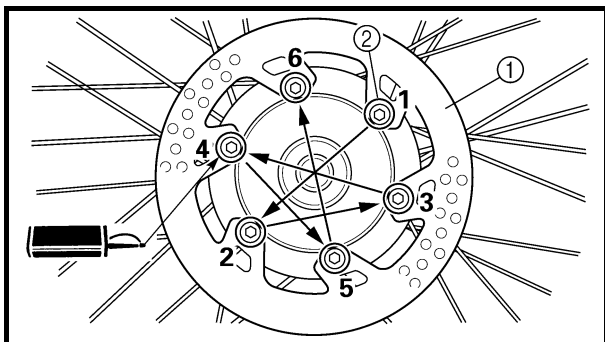
1. Install:
 - Bearing (right) ①
 - Circlip ② **New**
 - Spacer ③
 - Bearing (left) ④
 - Oil seal ⑤ **New**

NOTE:

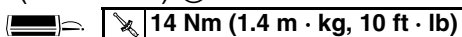
- Apply the lithium soap base grease on the bearing and oil seal lip when installing.
- Install the bearing with seal facing outward.
- Use a socket that matches the outside diameter of the race of the bearing.
- Right side of bearing shall be installed first.
- Install the oil seal with its manufacturer's marks or numbers facing outward.

CAUTION:

Do not strike the inner race of the bearing. Contact should be made only with the outer race.

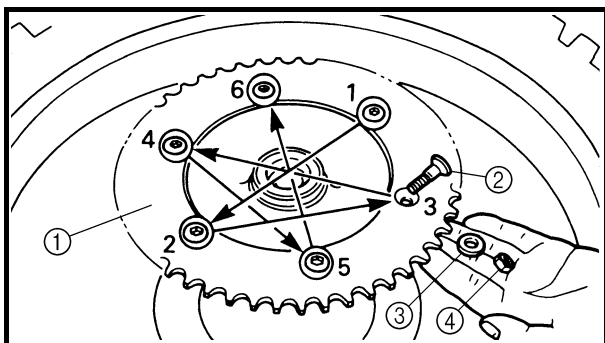


2. Install:
 - Brake disc ①
 - Bolt (brake disc) ②

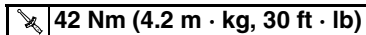


NOTE:

Tighten the bolts in stage, using a crisscross pattern.



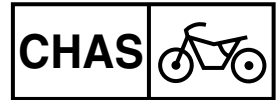
3. Install:
 - Rear wheel sprocket ①
 - Bolt (rear wheel sprocket) ②
 - Washer (rear wheel sprocket) ③
 - Nut (rear wheel sprocket) ④



NOTE:

Tighten the nuts in stage, using a crisscross pattern.

ROUE AVANT ET ROUE ARRIERE VORDER- UND HINTERRAD RUOTA ANTERIORE E POSTERIORE



Roue arrière

1. Monter:
 - Roulement (droit) ①
 - Circlip ② **New**
 - Entretoise ③
 - Roulement (gauche) ④
 - Bague d'étanchéité ⑤ **New**

N.B.:

- Appliquer de la graisse à savon de lithium sur le roulement et la lèvre de la bague d'étanchéité lors du montage.
- Monter le roulement avec son joint dirigé vers l'extérieur.
- Utiliser une douille de même diamètre que le diamètre extérieur de la cage du roulement.
- Monter d'abord le côté droit du roulement.
- Monter la bague d'étanchéité en positionnant vers l'extérieur la marque ou le numéro du fabricant.

ATTENTION:

Ne pas frapper sur la cage interne du roulement. Le contact ne peut avoir lieu qu'avec la cage externe.

Hinterrad

1. Montieren:
 - Lager (rechts) ①
 - Sicherungsring ② **New**
 - Distanzstück ③
 - Lager (links) ④
 - Dichtring ⑤ **New**

HINWEIS:

- Lager und Dichtringlippe bei der Montage mit Lithiumseifenfett bestreichen.
- Das Lager mit nach außen gerichtetem Dichtring einbauen.
- Eine Steckschlüssel-Nuss mit demselben Durchmesser wie dem Lager-Laufring verwenden.
- Das Lager auf der rechten Seite ist zuerst einzubauen.
- Den Dichtring so einbauen, dass die Herstellerbeschriftung oder Teilenummer nach außen gerichtet ist.

ACHTUNG:

Nicht auf den Innenlaufing des Lagers einwirken. Das Werkzeug lediglich am Außenlaufing ansetzen.

Ruota posteriore

1. Installare:
 - Cuscinetto (destro) ①
 - Anello elastico di sicurezza ② **New**
 - Distanziatore ③
 - Cuscinetto (sinistro) ④
 - Paraolio ⑤ **New**

NOTA:

- Applicare grasso a base di sapone di litio al cuscinetto e al labbro del paraolio quando li si installa.
- Installare il cuscinetto con il paraolio rivolto verso l'esterno.
- Utilizzare un alloggiamento che corrisponda al diametro esterno della pista del cuscinetto.
- Per prima cosa installare il lato destro del cuscinetto.
- Installare il paraolio con i contrassegni o i numeri identificativi del produttore rivolti verso l'esterno.

ATTENZIONE:

Non urtare la pista interna del cuscinetto. Il contatto è ammissibile solo con la pista esterna.

2. Monter:
 - Disque de frein ①
 - Boulon (disque de frein) ②

14 Nm (1,4 m · kg, 10 ft · lb)

N.B.:

Serrer les boulons par étapes et en procédant en croix.

2. Montieren:
 - Bremsscheibe ①
 - Bremsscheiben-Schraube ②

14 Nm (1,4 m · kg, 10 ft · lb)

HINWEIS:

Die Schrauben schrittweise über Kreuz festziehen.

2. Installare:
 - Disco freno ①
 - Bullone (disco freno) ②

14 Nm (1,4 m · kg, 10 ft · lb)

NOTA:

Serrare i bulloni in sequenza in modo incrociato.

3. Monter:
 - Pignon de roue arrière ①
 - Boulon (pignon de roue arrière) ②
 - Rondelle (pignon de roue arrière) ③
 - Ecrou (pignon de roue arrière) ④

42 Nm (4,2 m · kg, 30 ft · lb)

N.B.:

Serrer les écrous par étapes et en procédant en croix.

3. Montieren:
 - Kettenrad ①
 - Kettenrad-Schraube ②
 - Kettenrad-Beilagscheibe ③
 - Kettenrad-Mutter ④

42 Nm (4,2 m · kg, 30 ft · lb)

HINWEIS:

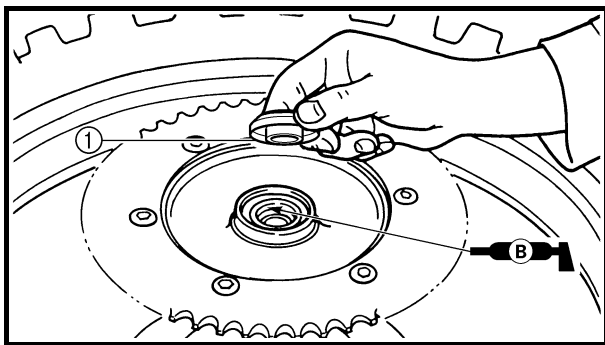
Die Muttern schrittweise über Kreuz festziehen.

3. Installare:
 - Corona della ruota posteriore ①
 - Bullone (corona della ruota posteriore) ②
 - Rondella (corona della ruota posteriore) ③
 - Dado (corona della ruota posteriore) ④

42 Nm (4,2 m · kg, 30 ft · lb)

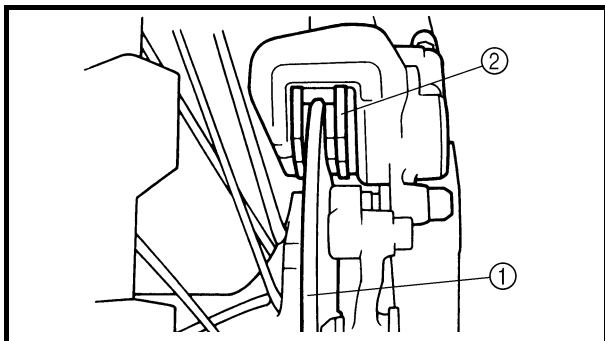
NOTA:

Serrare i dadi in sequenza in modo incrociato.



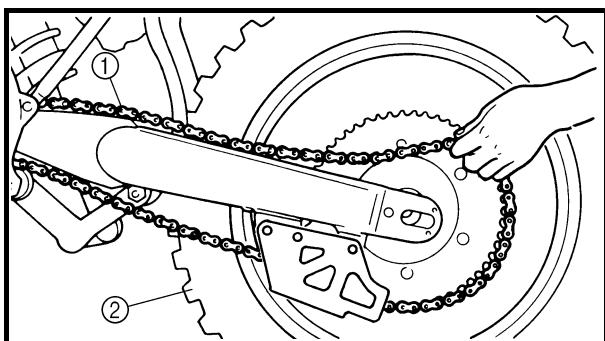
4. Install:
- Collar ①

NOTE: _____
Apply the lithium soap base grease on the oil seal lip.



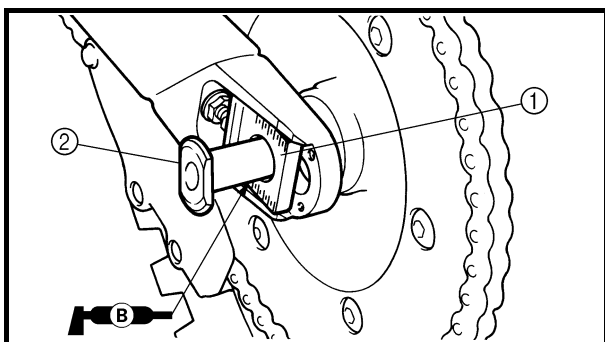
5. Install:
- Wheel ②

NOTE: _____
Install the brake disc ① between the brake pads ② correctly.



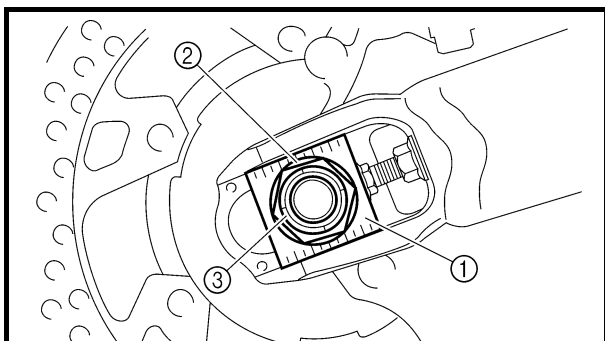
6. Install:
- Drive chain ①

NOTE: _____
Push the wheel ② forward and install the drive chain.



7. Install:
- Left drive chain puller ①
 - Wheel axle ②

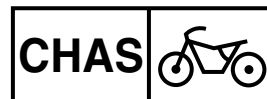
NOTE: _____
• Install the left drive chain puller, and insert the wheel axle from left side.
• Apply the lithium soap base grease on the wheel axle.



8. Install:
- Right drive chain puller ①
 - Washer ②
 - Nut (wheel axle) ③

NOTE: _____
Temporarily tighten the nut (wheel axle) at this point.

**ROUE AVANT ET ROUE ARRIERE
VORDER- UND HINTERRAD
RUOTA ANTERIORE E POSTERIORE**



4. Monter:
- Entretoise épaulée ①

N.B.: _____
Appliquer de la graisse à savon de lithium sur la lèvre de la bague d'étanchéité.

4. Montieren:
- Distanzhülse ①

HINWEIS: _____
Die Dichtringlippen mit Lithiumseifenfett bestreichen.

4. Installare:
- Collarino ①

NOTA: _____
Applicare il grasso a base di sapone di litio sul labbro del paraolio.

5. Monter:
- Roue

N.B.: _____
Monter correctement le disque de frein ① entre les plaquettes de frein ②.

5. Montieren:
- Rad

HINWEIS: _____
Die Bremsscheibe ① korrekt zwischen die Bremsbeläge ② einsetzen.

5. Installare:
- Ruota

NOTA: _____
Installare correttamente il disco freno ① tra le pastiglie del freno ②.

6. Monter:
- Chaîne de transmission ①

N.B.: _____
Pousser la roue ② vers l'avant et monter la chaîne de transmission.

6. Montieren:
- Antriebskette ①

HINWEIS: _____
Das Rad ② nach vorn drücken und die Antriebskette aufspannen.

6. Installare:
- Catena di trasmissione ①

NOTA: _____
Spingere la ruota ② in avanti e installare la catena di trasmissione.

7. Monter:
- Tendeur gauche de la chaîne de transmission ①
 - Axe de roue ②

N.B.: _____
• Monter le tendeur gauche de la chaîne de transmission et insérer l'axe de roue du côté gauche.
• Appliquer de la graisse à savon de lithium sur l'axe de roue.

7. Montieren:
- Kettenspanner links ①
 - Radachse ②

HINWEIS: _____
• Den Kettenspanner links montieren und dann die Radachse von der linken Seite her durchstecken.
• Die Radachse mit Lithiumseifenfett bestreichen.

7. Installare:
- Estrattore sinistro catena di trasmissione ①
 - Asse della ruota ②

NOTA: _____
• Installare l'estrattore sinistro della catena di trasmissione e inserire l'asse della ruota dal lato sinistro.
• Applicare il grasso a base di sapone di litio sull'asse della ruota.

8. Monter:
- Tendeur droit de la chaîne de transmission ①
 - Rondelle ②
 - Ecrou (axe de roue) ③

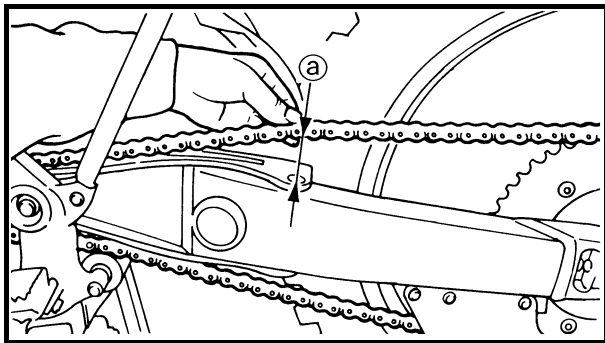
N.B.: _____
A ce stade, resserrer provisoirement l'écrou (axe de roue).

8. Montieren:
- Kettenspanner rechts ①
 - Beilagscheibe ②
 - Achsmutter ③

HINWEIS: _____
Die Achsmutter provisorisch anziehen.

8. Installare:
- Estrattore destro catena di trasmissione ①
 - Rondella ②
 - Dado (asse della ruota) ③

NOTA: _____
A questo punto, serrare temporaneamente il dado (asse della ruota).

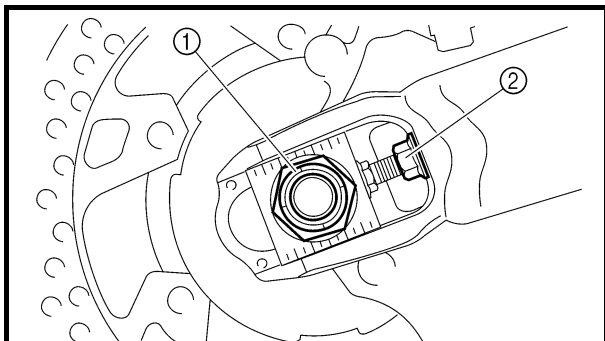


9. Adjust:
- Drive chain slack ①



Drive chain slack:
48 ~ 58 mm (1.9 ~ 2.3 in)

Refer to “DRIVE CHAIN SLACK ADJUSTMENT” section in the CHAPTER 3.



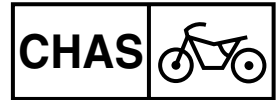
10. Tighten:
- Nut (wheel axle) ①

125 Nm (12.5 m · kg, 90 ft · lb)

- Locknut ②

16 Nm (1.6 m · kg, 11 ft · lb)

**ROUE AVANT ET ROUE ARRIERE
VORDER- UND HINTERRAD
RUOTA ANTERIORE E POSTERIORE**



9. Régler:

- Tension de la chaîne de transmission ②



Tension de la chaîne de transmission:
48 à 58 mm (1,9 à 2,3 in)

Se reporter à la section “REGLAGE DE LA TENSION DE LA CHAINE DE TRANSMISSION” au CHAPITRE 3.

10. Serrer:

- Ecou (axe de roue) ①

125 Nm (12,5 m · kg, 90 ft · lb)

- Contre-écrou ②

16 Nm (1,6 m · kg, 11 ft · lb)

9. Einstellen:

- Antriebsketten-Durchhang ②



Antriebsketten-Durchhang:
48–58 mm (1,9–2,3 in)

Siehe unter “ANTRIEBSKETTEN-DURCHHANG EINSTELLEN” in KAPITEL 3.

10. Festziehen:

- Achsmutter ①

125 Nm (12,5 m · kg, 90 ft · lb)

- Sicherungsmutter ②

16 Nm (1,6 m · kg, 11 ft · lb)

9. Regolare:

- Gioco della catena di trasmissione ②



Gioco della catena di trasmissione:
48 ~ 58 mm (1,9 ~ 2,3 in)

Fare riferimento al paragrafo “REGOLAZIONE DEL GIOCO DELLA CATENA DI TRANSMISSIONE” nel CAPITOLO 3.

10. Serrare:

- Dado (asse della ruota) ①

125 Nm (12,5 m · kg, 90 ft · lb)

- Controdado ②

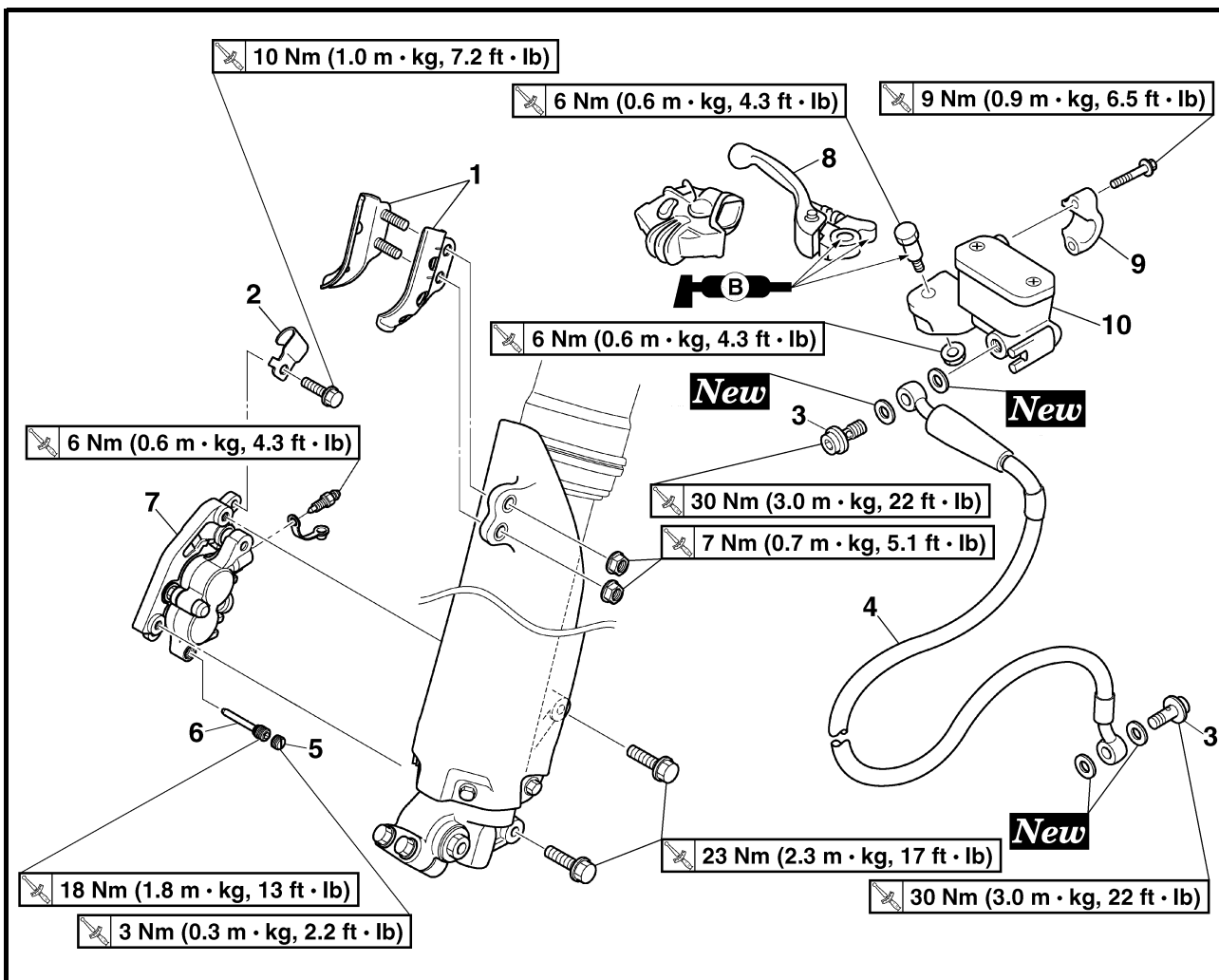
16 Nm (1,6 m · kg, 11 ft · lb)

EC5A0000

FRONT BRAKE AND REAR BRAKE

EC5A8000

FRONT BRAKE



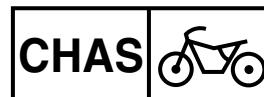
Extent of removal:

- ① Brake hose removal
- ② Brake caliper removal
- ③ Brake master cylinder removal

② Brake caliper removal

Extent of removal	Order	Part name	Q'ty	Remarks
Preparation for removal		FRONT BRAKE REMOVAL Hold the machine by placing the suitable stand under the engine. Drain the brake fluid.		⚠ WARNING Support the machine securely so there is no danger of it falling over. Refer to "REMOVAL POINTS".
<div style="display: flex; flex-direction: column; align-items: center;"> <div style="display: flex; gap: 20px;"> <div style="text-align: center;">① ↑ ↓</div> <div style="text-align: center;">② ↑ ↓</div> <div style="text-align: center;">③ ↑ ↓</div> </div> <div style="display: flex; flex-direction: column; align-items: center; margin-top: 20px;"> <div style="text-align: center;">② ↑ ↓</div> <div style="text-align: center; margin-top: 20px;">③ ↑ ↓</div> </div> </div>	1 2 3 4 5 6 7 8 9 10	Brake hose holder (protector) Brake hose holder (brake caliper) Union bolt Brake hose Pad pin plug Pad pin Brake caliper Brake lever Brake master cylinder bracket Brake master cylinder	2 1 2 1 1 1 1 1 1 1	Remove when loosening the pad pin. Loosen when disassembling the brake caliper.

FREIN AVANT ET FREIN ARRIERE VORDER- UND HINTERRADBREMSEN FRENO ANTERIORE E POSTERIORE



FREIN AVANT ET FREIN ARRIERE

FREIN AVANT

Organisation de la dépose:

- ① Dépose de la durit de frein
③ Dépose du maître-cylindre de frein

- ② Dépose de l'étrier de frein

Organisation de la dépose	Ordre	Nom de la pièce	Qté	Remarques
Préparation à la dépose		DEPOSE DU FREIN AVANT		⚠ AVERTISSEMENT Bien caler la moto afin qu'elle ne risque pas de basculer.
		Caler la moto en plaçant un support adéquat sous le moteur. Vidanger le liquide de frein.		Se reporter à "POINTS DE DEPOSE".
	1	Support de durit de frein (protection)	2	Déposer en desserrant la goupille de plaquette. Desserrer pour démonter l'étrier.
	2	Support de durit de frein (étrier de frein)	1	
	3	Boulon de raccord	2	
	4	Durit de frein	1	
	5	Bouchon de goupille de plaquette	1	
	6	Goupille de plaquette	1	
	7	Etrier de frein	1	
	8	Levier de frein	1	
	9	Support de maître-cylindre de frein	1	
	10	Maître-cylindre de frein	1	

VORDER- UND HINTERRADBREMSEN

VORDERRADBREMSE

Arbeitsumfang:

- ① Bremsschlauch demontieren
③ Hauptbremszylinder demontieren

- ② Bremssattel demontieren

Arbeitsumfang	Reihenfolge	Bauteil	Anz.	Bemerkungen
Vorbereitungsarbeiten		VORDERRADBREMSE DEMONTIEREN		⚠ WARNUNG Das Fahrzeug sicher abstützen, damit es nicht umfallen kann.
		Das Motorrad am Motor aufbokken und in gerader Stellung halten. Die Bremsflüssigkeit ablassen.		Siehe unter "DEMONTAGE-EINZELHEITEN".
	1	Bremsschlauch-Halterung (Protector)	2	Zum Lockern des Bremsbelag-Haltestifts demontieren. Zum Zerlegen des Bremssattels lockern.
	2	Bremsschlauch-Halterung (Bremssattel)	1	
	3	Hohlschraube	2	
	4	Bremsschlauch	1	
	5	Bremsbelag-Haltestift-Abdeckung	1	
	6	Bremsbelag-Haltestift	1	
	7	Bremssattel	1	
	8	Handbremshebel	1	
	9	Hauptbremszylinder-Halterung	1	
	10	Hauptbremszylinder	1	

FRENO ANTERIORE E POSTERIORE

FRENO ANTERIORE

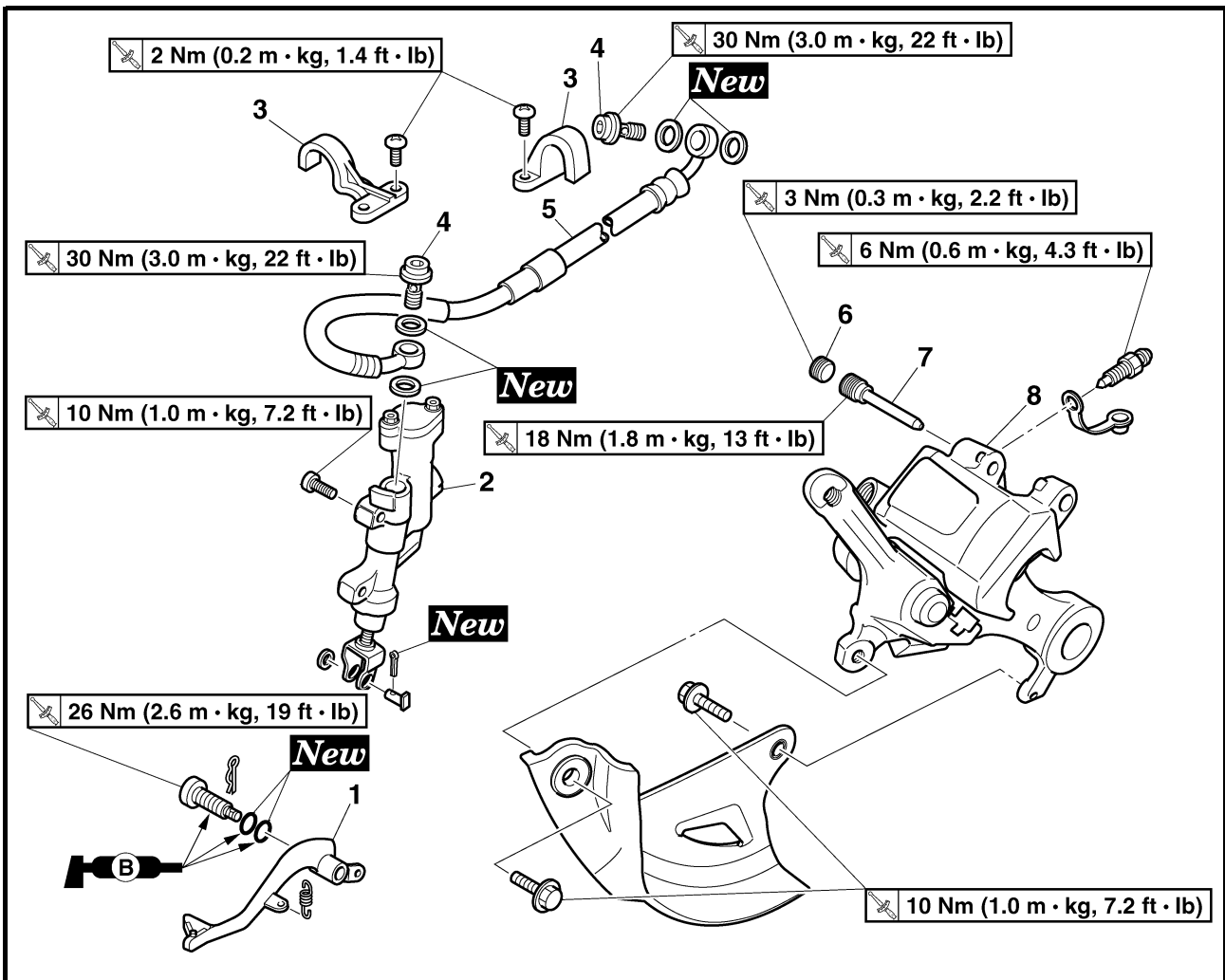
Estensione della rimozione:

- ① Rimozione tubo flessibile del freno
③ Rimozione pompa del freno

- ② Rimozione pinza del freno

Estensione della rimozione	Ordine	Denominazione	Quantità	Osservazioni
Preparazione per la rimozione		RIMOZIONE FRENO ANTERIORE		⚠ AVVERTENZA Sostenere saldamente il mezzo in modo che non vi sia il rischio che si rovesci.
		Sostenere il mezzo ponendo un idoneo cavalletto sotto il motore. Scaricare il liquido dei freni.		Fare riferimento a "PUNTI DI RIMOZIONE".
	1	Supporto tubo flessibile del freno (protezione)	2	Rimuovere allentando il perno pastiglia. Allentare disassemblando la pinza del freno.
	2	Supporto tubo flessibile del freno (pinza del freno)	1	
	3	Bullone di giunzione	2	
	4	Tubo flessibile del freno	1	
	5	Tappo del perno pastiglia	1	
	6	Perno pastiglia	1	
	7	Pinza del freno	1	
	8	Leva del freno	1	
	9	Staffa pompa del freno	1	
	10	Pompa del freno	1	

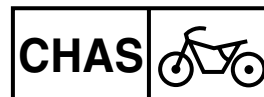
EC5A8100
REAR BRAKE



Extent of removal: ① Brake master cylinder removal ② Brake hose removal
 ③ Brake caliper removal

Extent of removal	Order	Part name	Q'ty	Remarks
Preparation for removal		REAR BRAKE REMOVAL Hold the machine by placing the suitable stand under the engine. Rear wheel Drain the brake fluid.		⚠ WARNING Support the machine securely so there is no danger of it falling over. Refer to "FRONT WHEEL AND REAR WHEEL" section. Refer to "REMOVAL POINTS".
① ↓ ① ↑ ② ↑ ③ ↑ ↓ ③ ↑	1	Brake pedal	1	Remove when loosening the pad pin. Loosen when disassembling the brake caliper.
	2	Brake master cylinder	1	
	3	Brake hose holder	2	
	4	Union bolt	2	
	5	Brake hose	1	
	6	Pad pin plug	1	
	7	Pad pin	1	
	8	Brake caliper	1	

FREIN AVANT ET FREIN ARRIERE VORDER- UND HINTERRADBREMSEN FRENO ANTERIORE E POSTERIORE



FREIN ARRIERE

Organisation de la dépose:

- ① Dépose du maître-cylindre de frein
③ Dépose de l'étrier de frein

- ② Dépose de la durit de frein

Organisation de la dépose	Ordre	Nom de la pièce	Qté	Remarques
Préparation à la dépose		DEPOSE DU FREIN ARRIERE Caler la moto en plaçant un support adéquat sous le moteur. Roue arrière Vidanger le liquide de frein.		⚠ AVERTISSEMENT Bien caler la moto afin qu'elle ne risque pas de basculer. Se reporter à la section "ROUE AVANT ET ROUE ARRIERE". Se reporter à "POINTS DE DEPOSE".
	1 2 3 4 5 6 7 8	Pédale de frein Maître-cylindre de frein Support de durit de frein Boulon de raccord Durit de frein Bouchon de goupille de plaquette Goupille de plaquette Etrier de frein	1 1 2 2 1 1 1 1	Déposer en desserrant la goupille de plaquette. Desserrer pour démonter l'étrier.

HINTERRADBREMSE

Arbeitsumfang:

- ① Hauptbremszylinder demontieren
③ Bremssattel demontieren

- ② Bremsschlauch demontieren

Arbeitsumfang	Reihenfolge	Bauteil	Anz.	Bemerkungen
Vorbereitungsarbeiten		HINTERRADBREMSE DEMONTIEREN Das Motorrad am Motor aufbokken und in gerader Stellung halten. Hinterrad Die Bremsflüssigkeit ablassen.		⚠ WARNUNG Das Fahrzeug sicher abstützen, damit es nicht umfallen kann. Siehe unter "VORDER- UND HINTERRAD". Siehe unter "DEMONTAGE-EINZELHEITEN".
	1 2 3 4 5 6 7 8	Fußbremshebel Hauptbremszylinder Bremsschlauch-Halterung Hohlschraube Bremsschlauch Bremsbelag-Haltestift-Abdeckung Bremsbelag-Haltestift Bremssattel	1 1 2 2 1 1 1 1	Zum Lockern des Bremsbelag-Haltestifts demontieren. Zum Zerlegen des Bremssattels lockern.

FRENO POSTERIORE

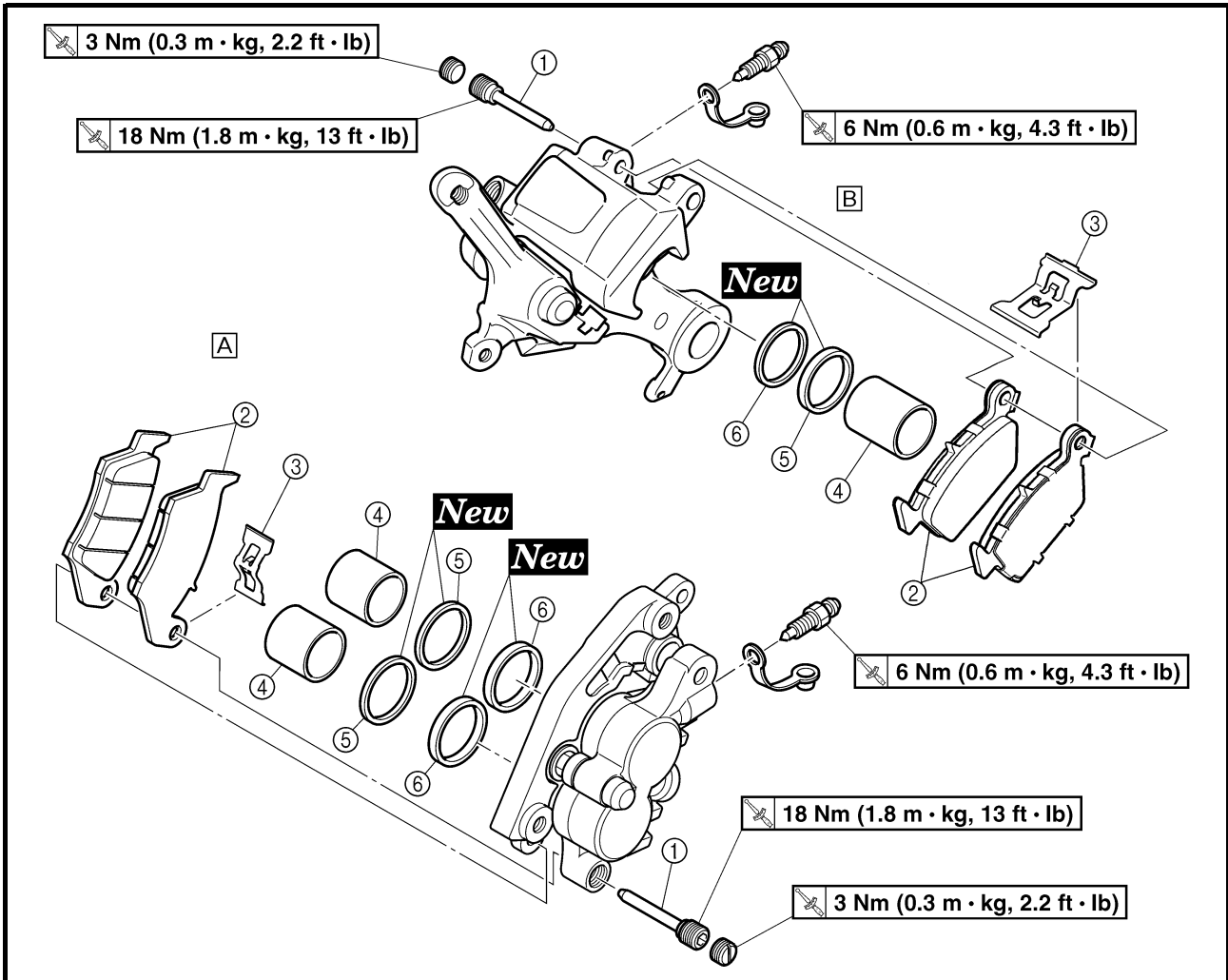
Estensione della rimozione:

- ① Rimozione pompa del freno
③ Rimozione pinza del freno

- ② Rimozione tubo flessibile del freno

Estensione della rimozione	Ordine	Denominazione	Quantità	Osservazioni
Preparazione per la rimozione		RIMOZIONE FRENO POSTERIORE Sostenere il mezzo ponendo un idoneo cavalletto sotto il motore. Ruota posteriore Scaricare il liquido dei freni.		⚠ AVVERTENZA Sostenere saldamente il mezzo in modo che non vi sia il rischio che si rovesci. Fare riferimento al paragrafo "RUOTA ANTERIORE E POSTERIORE". Fare riferimento a "PUNTI DI RIMOZIONE".
	1 2 3 4 5 6 7 8	Pedale del freno Pompa del freno Supporto tubo flessibile del freno Bullone di giunzione Tubo flessibile del freno Tappo del perno pastiglia Perno pastiglia Pinza del freno	1 1 2 2 1 1 1 1	Rimuovere allentando il perno pastiglia. Allentare disassemblando la pinza del freno.

BRAKE CALIPER DISASSEMBLY



A Front

B Rear

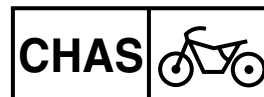
Extent of removal:

① Front brake caliper disassembly

② Rear brake caliper disassembly

Extent of removal	Order	Part name	Q'ty		Remarks
			A	B	
<div style="display: flex; justify-content: space-around;"> <div style="text-align: center;"> ↑ ① ↓ </div> <div style="text-align: center;"> ↑ ② ↓ </div> </div>		BRAKE CALIPER DISASSEMBLY			
	①	Pad pin	1	1	Refer to "REMOVAL POINTS".
	②	Brake pad	2	2	
	③	Pad support	1	1	
	④	Brake caliper piston	2	1	
	⑤	Dust seal	2	1	
⑥	Piston seal	2	1		

FREIN AVANT ET FREIN ARRIERE VORDER- UND HINTERRADBREMSEN FRENO ANTERIORE E POSTERIORE



DEMONTAGE DE L'ETRIER DE FREIN

- A Avant
 B Arrière

Organisation de la dépose: ① Démontage de l'étrier de frein avant ② Démontage de l'étrier de frein arrière

Organisation de la dépose	Ordre	Nom de la pièce	Qté		Remarques
			A	B	
		DEMONTAGE DE L'ETRIER DE FREIN			
	①	Goupille de plaquette	1	1	Se reporter à "POINTS DE DEPOSE".
	②	Plaquette de frein	2	2	
	③	Support de plaquette	1	1	
	④	Piston d'étrier de frein	2	1	
	⑤	Joint antipoussière	2	1	
⑥	Joint de piston	2	1		

BREMSSATTEL ZERLEGEN

- A Vorn
 B Hinten

Arbeitsumfang: ① Vorderrad-Bremssattel zerlegen ② Hinterrad-Bremssattel zerlegen

Arbeitsumfang	Reihenfolge	Bauteil	Anz.		Bemerkungen
			A	B	
		BREMSSATTEL ZERLEGEN			
	①	Bremsbelag-Haltestift	1	1	Siehe unter "DEMONTAGE-EINZELHEITEN".
	②	Scheibenbremsbelag	2	2	
	③	Scheibenbremsbelag-Träger	1	1	
	④	Bremskolben	2	1	
	⑤	Staubschutzring	2	1	
⑥	Bremskolben-Dichtring	2	1		

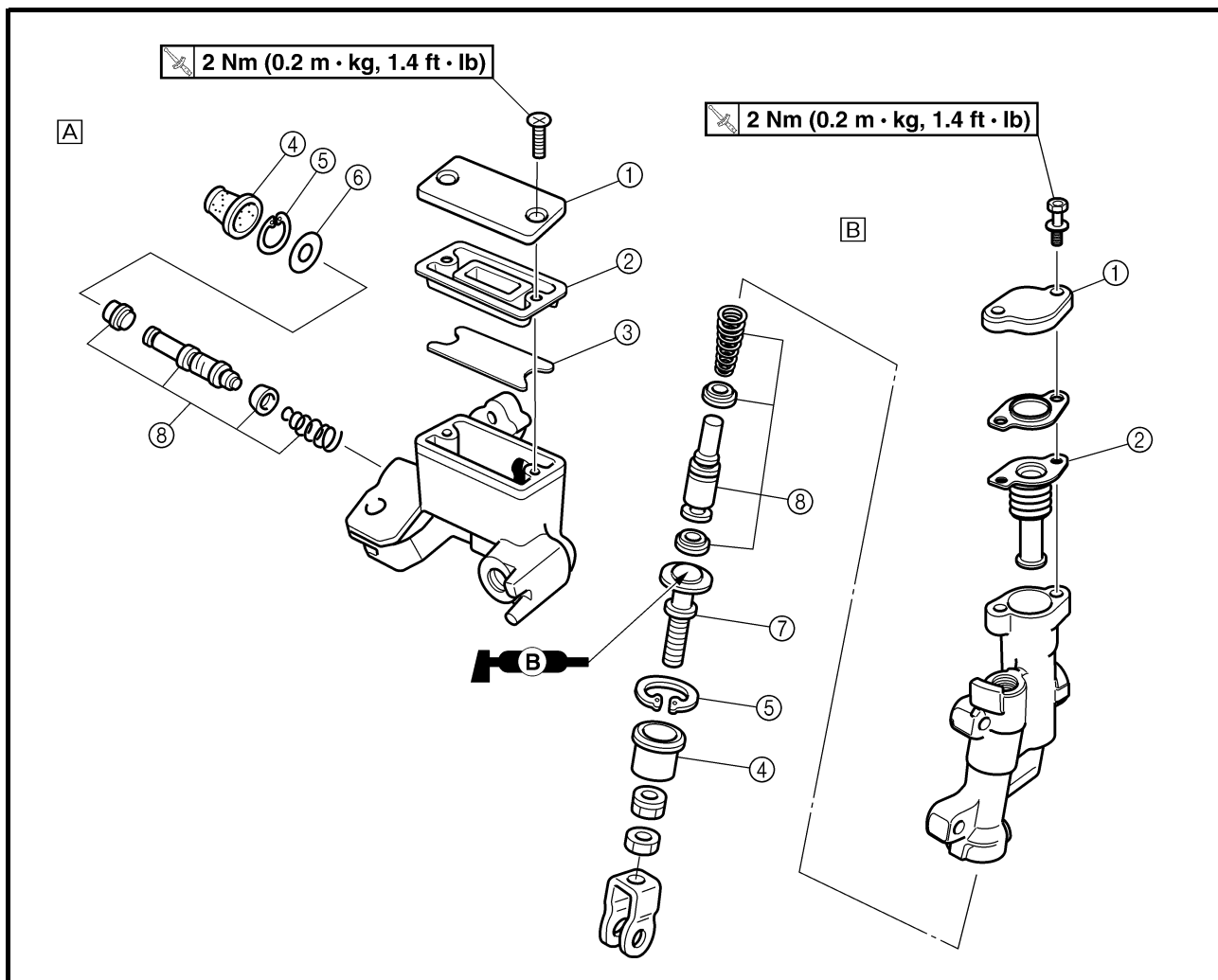
DISASSEMBLAGGIO PINZA DEL FRENO

- A Anteriore
 B Posteriore

Estensione della rimozione: ① Disassemblaggio pinza del freno anteriore ② Disassemblaggio pinza del freno posteriore

Estensione della rimozione	Ordine	Denominazione	Quantità		Osservazioni
			A	B	
		DISASSEMBLAGGIO PINZA DEL FRENO			
	①	Perno pastiglia	1	1	Fare riferimento a "PUNTI DI RIMOZIONE".
	②	Pastiglia del freno	2	2	
	③	Supporto pastiglia	1	1	
	④	Pistoncino della pinza freno	2	1	
	⑤	Guarnizione parapolvere	2	1	
⑥	Guarnizione del pistoncino	2	1		

BRAKE MASTER CYLINDER DISASSEMBLY



A Front

B Rear

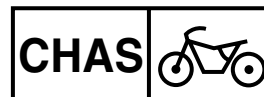
Extent of removal:

① Front brake master cylinder disassembly

② Rear brake master cylinder disassembly

Extent of removal	Order	Part name	Q'ty	Remarks
BRAKE MASTER CYLINDER DISASSEMBLY				
↑ ① ↓	①	Brake master cylinder cap	1	Use a long nose circlip pliers.
↑ ② ↓	②	Diaphragm	1	
↑ ③ ↓	③	Reservoir float	1	
↑ ④ ↓	④	Brake master cylinder boot	1	
↑ ⑤ ↓	⑤	Circlip	1	
↑ ⑥ ↓	⑥	Washer	1	
↑ ⑦ ↓	⑦	Push rod	1	
↑ ⑧ ↓	⑧	Brake master cylinder kit	1	

FREIN AVANT ET FREIN ARRIERE VORDER- UND HINTERRADBREMSEN FRENO ANTERIORE E POSTERIORE



DEMONTAGE DU MAITRE-CYLINDRE DE FREIN

- A Avant
 B Arrière

Organisation de la dépose: ① Démontage du maître-cylindre de frein avant ② Démontage du maître-cylindre de frein arrière

Organisation de la dépose	Ordre	Nom de la pièce	Qté	Remarques
		DEMONTAGE DU MAITRE-CYLINDRE DE FREIN		
	①	Couvercle de maître-cylindre de frein	1	Utiliser une pince à circlip à bec long.
	②	Diaphragme	1	
	③	Flotteur du réservoir	1	
	④	Soufflet de maître-cylindre de frein	1	
	⑤	Circlip	1	
	⑥	Rondelle	1	
	⑦	Tige de débrayage	1	
⑧	Kit de maître-cylindre de frein	1		

HAUPTBREMSZYLINDER ZERLEGEN

- A Vorn
 B Hinten

Arbeitsumfang: ① Vorderrad-Hauptbremszylinder zerlegen ② Hinterrad-Hauptbremszylinder zerlegen

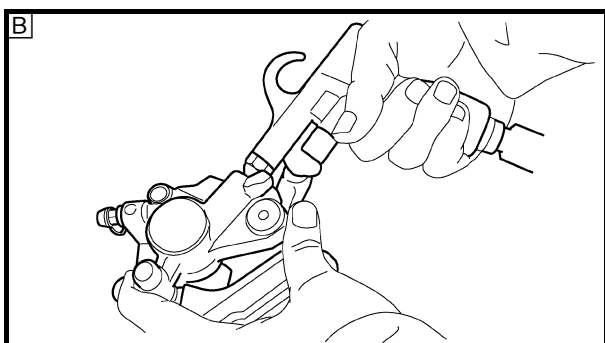
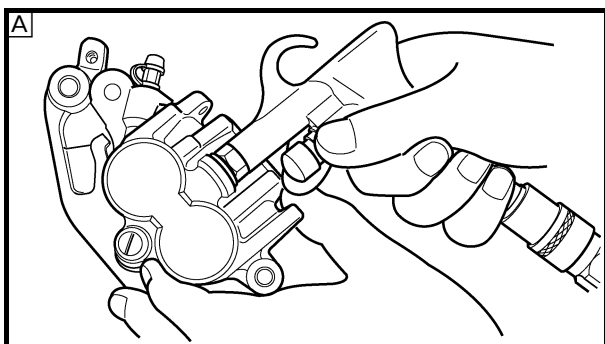
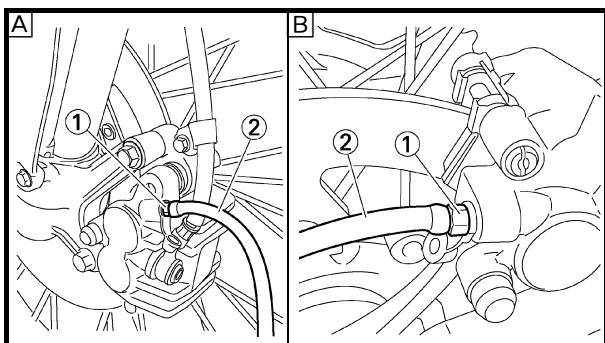
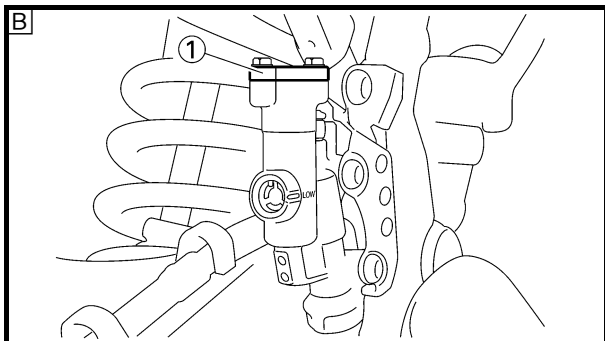
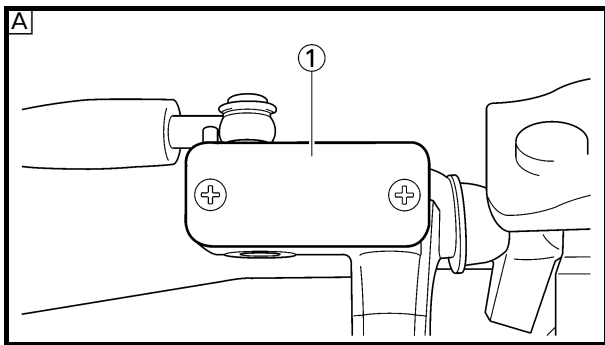
Arbeitsumfang	Reihenfolge	Bauteil	Anz.	Bemerkungen
		HAUPTBREMSZYLINDER ZERLEGEN		
	①	Vorratsbehälter-Deckel	1	Eine Sicherungsringzange verwenden.
	②	Membran	1	
	③	Schwimmer	1	
	④	Staubschutzkappe	1	
	⑤	Sicherungsring	1	
	⑥	Beilagscheibe	1	
	⑦	Druckstange	1	
⑧	Hauptbremszylinder-Bauteile	1		

DISASSEMBLAGGIO POMPA DEL FRENO

- A Anteriore
 B Posteriore

Estensione della rimozione: ① Disassemblaggio pompa del freno anteriore ② Disassemblaggio pompa del freno posteriore

Estensione della rimozione	Ordine	Denominazione	Quantità	Osservazioni
		DISASSEMBLAGGIO POMPA DEL FRENO		
	①	Coperchio pompa del freno	1	Utilizzare pinze lunghe per anelli elastici di sicurezza.
	②	Diaframma	1	
	③	Galleggiante serbatoio	1	
	④	Parapolvere pompa del freno	1	
	⑤	Anello elastico di sicurezza	1	
	⑥	Rondella	1	
	⑦	Asta di blocco	1	
⑧	Componenti pompa del freno	1		



EC5A3000

REMOVAL POINTS

Brake fluid

- Remove:
 - [Front]
 - Brake master cylinder cap ①
 - [Rear]
 - Brake master cylinder cap ①
 - Protector

NOTE:

Do not remove the diaphragm.

A Front

B Rear

- Connect the transparent hose ② to the bleed screw ① and place a suitable container under its end.

A Front

B Rear

- Loosen the bleed screw and drain the brake fluid while pulling the lever in or pushing down on the pedal.

CAUTION:

- Do not reuse the drained brake fluid.
- Brake fluid may erode painted surfaces or plastic parts. Always clean up spilled fluid immediately.

Brake caliper piston

- Remove:
 - Brake caliper piston
Use compressed air and proceed carefully.

⚠ WARNING

- Cover piston with rag and use extreme caution when expelling piston from cylinder.
- Never attempt to pry out piston.

Caliper piston removal steps:

- Insert a piece of rag into the brake caliper to lock one brake caliper.
- Carefully force the piston out of the brake caliper cylinder with compressed air.

A Front

B Rear

FREIN AVANT ET FREIN ARRIERE VORDER- UND HINTERRADBREMSEN FRENO ANTERIORE E POSTERIORE



POINTS DE DEPOSE

Liquide de frein

- Déposer:
 - [Avant]
 - Couvercle de maître-cylindre de frein ①
 - [Arrière]
 - Couvercle de maître-cylindre de frein ①
 - Protection

N.B.:

Ne pas déposer le diaphragme.

- Avant
- Arrière

- Raccorder le tuyau transparent ② à la vis de purge ① et placer un récipient adéquat sous son extrémité.

- Avant
- Arrière

- Desserrer la vis de purge et purger le liquide de frein tout en pressant le levier ou en appuyant sur la pédale.

ATTENTION:

- Ne pas réutiliser le liquide de frein purgé.
- Le liquide de frein peut attaquer les surfaces peintes et les pièces en plastique. Toujours essayer immédiatement toute trace de liquide renversé.

Piston d'étrier de frein

- Déposer:
 - Piston d'étrier de frein
 - Utiliser de l'air comprimé et procéder prudemment.

⚠ AVERTISSEMENT

- Recouvrir le piston d'un chiffon et faire très attention au moment où le piston est éjecté du cylindre.
- Ne jamais chasser le cylindre du piston en faisant levier.

Étapes de la dépose du piston d'étrier:

- Insérer un morceau de tissu dans l'étrier de frein pour bloquer le piston.
- Libérer prudemment le piston du cylindre d'étrier de frein en insufflant de l'air comprimé.

- Avant
- Arrière

DEMONTAGE-EINZELHEITEN

Bremsflüssigkeit

- Demontieren:
 - [Vorn]
 - Vorratsbehälter-Deckel ①
 - [Hinten]
 - Vorratsbehälter-Deckel ①
 - Protektor

HINWEIS:

Die Membran nicht entfernen.

- A Vorn
- B Hinten

- Einen durchsichtigen Kunststoffschlauch ② an der Entlüftungsschraube ① befestigen und dessen Ende in einen Auffangbehälter führen.

- A Vorn
- B Hinten

- Die Entlüftungsschraube lokern und den entsprechenden Bremshebel betätigen.

ACHTUNG:

- Die abgelassene Bremsflüssigkeit nicht wieder verwenden.
- Bremsflüssigkeit greift Lack und Kunststoffe an. Verschüttete Flüssigkeit sofort abwischen.

Bremskolben

- Demontieren:
 - Bremskolben
 - Druckluft verwenden und vorsichtig vorgehen.

⚠ WARNUNG

- Den Bremskolben zum Austreiben mit einem Lappen abdecken und vorsichtig vorgehen.
- Die Bremskolben dürfen unter keinen Umständen herausgeholt werden.

Bremskolben demontieren:

- Eine der Bremszylinder-Bohrungen mit einem Lappen zustopfen.
- Den Bremskolben vorsichtig mit Druckluft aus dem Bremssattel heraustreiben.

- A Vorn
- B Hinten

PUNTI DI RIMOZIONE

Liquido dei freni

- Togliere:
 - [Anteriore]
 - Coperchio pompa del freno ①
 - [Posteriore]
 - Coperchio pompa del freno ①
 - Protezione

NOTA:

Non togliere il diaframma.

- A Anteriore
- B Posteriore

- Collegare il flessibile trasparente ② alla vite di spurgo ① e collocare alla sua estremità un idoneo recipiente.

- A Anteriore
- B Posteriore

- Allentare la vite di spurgo e scaricare il liquido dei freni tirando la leva o premendo il pedale.

ATTENZIONE:

- Non riutilizzare il liquido dei freni eliminato con lo spurgo.
- Il liquido dei freni può danneggiare le superfici verniciate o gli elementi in plastica. Ripulire sempre immediatamente dal liquido versato.

Pistoncino della pinza freno

- Togliere:
 - Pistoncino della pinza freno
 - Utilizzare aria compressa e procedere con cautela.

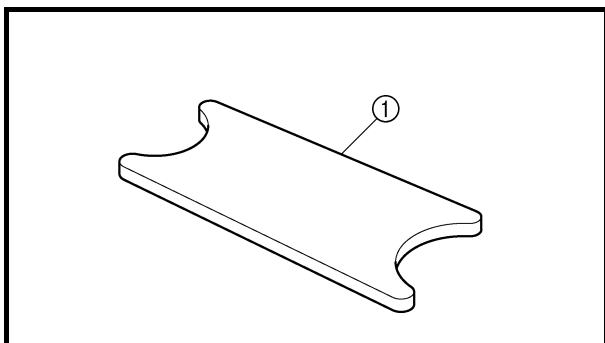
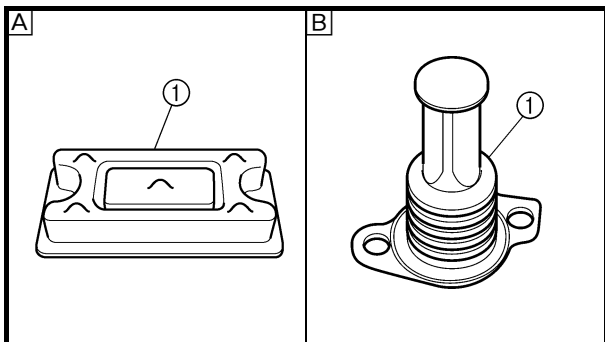
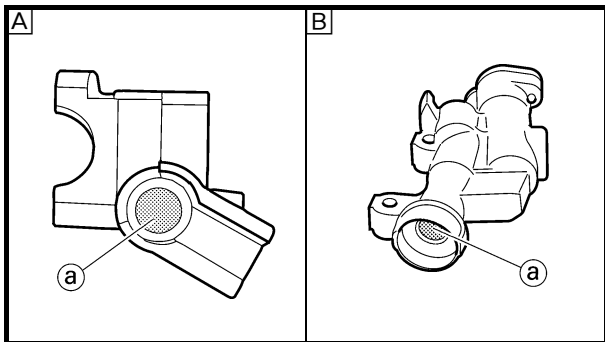
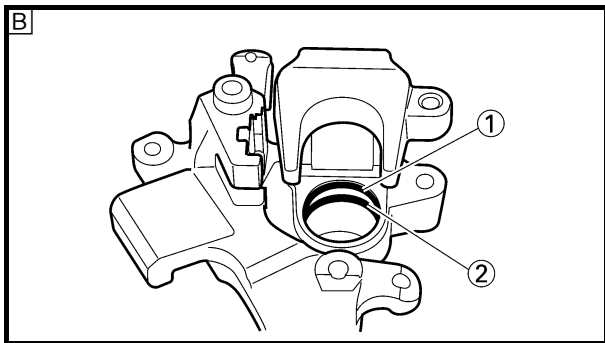
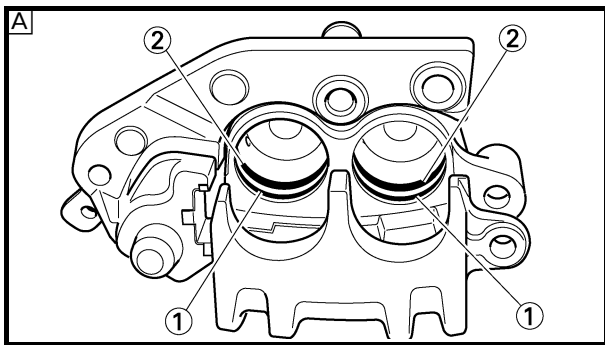
⚠ AVVERTENZA

- Coprire il pistoncino con un panno e usare la massima cautela quando si estrae il pistoncino dal cilindro.
- Non tentare mai di forzare il pistoncino.

Operazioni di rimozione pistoncino della pinza:

- Inserire il lembo di uno straccio nella pinza del freno per chiudere una pinza.
- Utilizzando aria compressa, spingere con cautela il pistoncino fuori dal cilindro della pinza del freno.

- A Anteriore
- B Posteriore



Brake caliper piston seal kit

1. Remove:
 - Dust seal ①
 - Piston seal ②

NOTE: Remove the piston seals and dust seals by pushing them with a finger.

CAUTION: Never attempt to pry out piston seals and dust seals.

⚠ WARNING Replace the piston seals and dust seals whenever a caliper is disassembled.

- Ⓐ Front
- Ⓑ Rear

EC5A4000

INSPECTION

Brake master cylinder

1. Inspect:
 - Brake master cylinder inner surface ①
Wear/scratches → Replace master cylinder assembly.
Stains → Clean.

⚠ WARNING Use only new brake fluid.

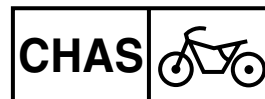
- Ⓐ Front
- Ⓑ Rear

2. Inspect:
 - Diaphragm ①
Crack/damage → Replace.

- Ⓐ Front
- Ⓑ Rear

3. Inspect: (front brake only)
 - Reservoir float ①
Damage → Replace.

FREIN AVANT ET FREIN ARRIERE VORDER- UND HINTERRADBREMSEN FRENO ANTERIORE E POSTERIORE



Kit de joint de piston d'étrier de frein

- Déposer:
 - Joint antipoussière ①
 - Joint de piston ②

N.B.:

Déposer les joints de piston et antipoussière en les poussant avec le doigt.

ATTENTION:

Ne jamais chasser les joints de piston et antipoussière hors du cylindre.

⚠ AVERTISSEMENT

En cas de démontage d'un étrier, toujours remplacer les joints de piston et antipoussière.

- Avant
- Arrière

CONTROLE

Maître-cylindre de frein

- Contrôler:
 - Surface interne du maître-cylindre de frein ②
Usure/rayures → Remplacer le maître-cylindre complet.
Taches → Nettoyer.

⚠ AVERTISSEMENT

Utiliser uniquement du liquide de frein neuf.

- Avant
- Arrière

- Contrôler:
 - Diaphragme ①
Craquelures/endommagement → Remplacer.

- Avant
- Arrière

- Contrôler: (frein avant seulement)
 - Flotteur du réservoir ①
Endommagement → Remplacer.

Bremskolben-Dichtringe

- Demontieren:
 - Staubschutzring ①
 - Bremskolben-Dichtring ②

HINWEIS:

Die Staubschutzringe und Bremskolben-Dichtringe durch Fingerdruck austreiben.

ACHTUNG:

Die Staubschutzringe und Bremskolben-Dichtringe dürfen unter keinen Umständen herausgeholt werden.

⚠ WARNUNG

Nach jeder Zerlegung des Brems-sattels müssen die Staubschutzringe und Bremskolben-Dichtringe erneuert werden.

- Vorn
- Hinten

KONTROLLE

Hauptbremszylinder

- Kontrollieren:
 - Hauptbremszylinder-Bohrung ②
Beschädigt/verkratzt → Hauptbremszylinder erneuern.
Verunreinigt → Reinigen.

⚠ WARNUNG

Nur frische Bremsflüssigkeit verwenden.

- Vorn
- Hinten

- Kontrollieren:
 - Membran ①
Rissig/beschädigt → Erneuern.

- Vorn
- Hinten

- Kontrollieren: (nur Vorderradbremse)
 - Schwimmer ①
Beschädigt → Erneuern.

Componenti guarnizione pistoncino della pinza freno

- Togliere:
 - Guarnizione parapolvere ①
 - Guarnizione pistoncino ②

NOTA:

Togliere le guarnizioni del pistoncino e le guarnizioni parapolvere spingendole con un dito.

ATTENZIONE:

Non tentare mai di forzare le guarnizioni del pistoncino e le guarnizioni parapolvere.

⚠ AVVERTENZA

Sostituire le guarnizioni del pistoncino e le guarnizioni parapolvere ogni qualvolta si disassembla una pinza.

- Anteriore
- Posteriore

CONTROLLO

Pompa del freno

- Controllare:
 - Superficie interna pompa del freno ②
Usura/graffi → Sostituire il gruppo della pompa.
Macchie → Pulire.

⚠ AVVERTENZA

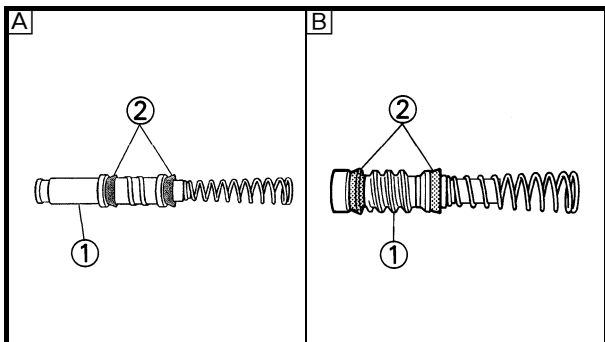
Utilizzare esclusivamente liquido dei freni nuovo.

- Anteriore
- Posteriore

- Controllare:
 - Diaframma ①
Incrinatura/danni → Sostituire.

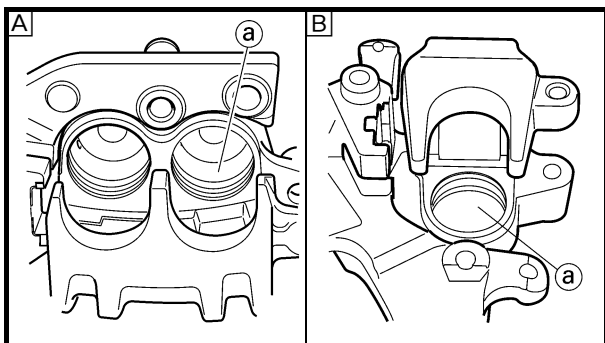
- Anteriore
- Posteriore

- Controllare: (solo freno anteriore)
 - Galggiante serbatoio ①
Danno → Sostituire.



4. Inspect:
- Brake master cylinder piston ①
 - Brake master cylinder cup ②
- Wear/damage/score marks → Replace brake master cylinder kit.

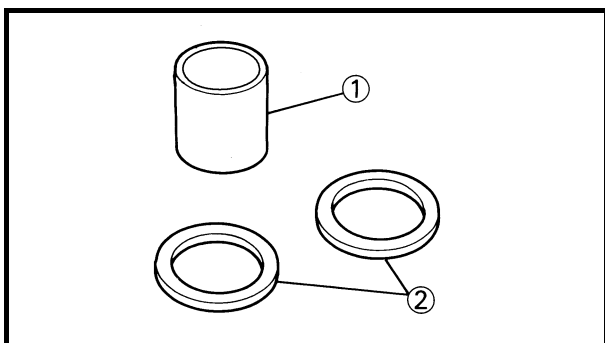
A Front
B Rear



Brake caliper

1. Inspect:
- Brake caliper cylinder inner surface ①
- Wear/score marks → Replace brake caliper assembly.

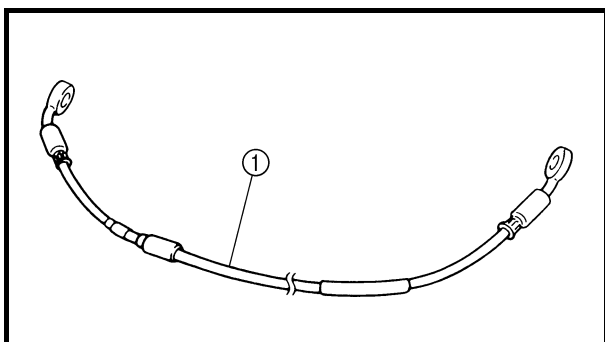
A Front
B Rear



2. Inspect:
- Brake caliper piston ①
- Wear/score marks → Replace brake caliper piston assembly.

⚠ WARNING

Replace the piston seals and dust seals ② whenever a caliper is disassembled.



EC534301

Brake hose

1. Inspect:
- Brake hose ①
- Crack/damage → Replace.

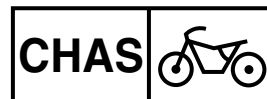
EC5A5000

ASSEMBLY AND INSTALLATION

⚠ WARNING

- All internal parts should be cleaned in new brake fluid only.
- Internal parts should be lubricated with brake fluid when installed.
- Replace the piston seals and dust seals whenever a caliper is disassembled.

FREIN AVANT ET FREIN ARRIERE VORDER- UND HINTERRADBREMSEN FRENO ANTERIORE E POSTERIORE



4. Contrôler:
- Piston du maître-cylindre de frein ①
 - Coupelle du maître-cylindre de frein ②
Usure/endommagement/rayures
→ Remplacer le kit de maître-cylindre de frein.
- A Avant
 B Arrière

Etrier de frein

1. Contrôler:
- Surface interne du cylindre d'étrier de frein ③
Usure/rayures → Remplacer l'étrier de frein complet.
- A Avant
 B Arrière

2. Contrôler:
- Piston d'étrier de frein ①
Usure/rayures → Remplacer le piston d'étrier de frein complet.

⚠ AVERTISSEMENT

Toujours remplacer les joints de piston et antipoussière ② lors du démontage d'un étrier.

Durit de frein

1. Contrôler:
- Durit de frein ①
Craquelures/endommagement → Remplacer.

ASSEMBLAGE ET MONTAGE

⚠ AVERTISSEMENT

- Toutes les pièces internes doivent être nettoyées à l'aide de liquide de frein frais, exclusivement.
- Avant de les remonter, lubrifier les pièces internes avec du liquide de frein.
- En cas de démontage d'un étrier, toujours remplacer les joints de piston et antipoussière.

4. Kontrollieren:
- Bremskolben ①
 - Hauptbremszylinder-Manschette ②
Beschädigt/verschlissen/rieffig
→ Hauptbremszylinder-Bauteile erneuern.
- A Vorn
 B Hinten

Bremssattel

1. Kontrollieren:
- Bremszylinder-Bohrung ③
Verschlissen/rieffig → Bremssattel erneuern.
- A Vorn
 B Hinten

2. Kontrollieren:
- Bremskolben ①
Verschlissen/rieffig → Bremskolben erneuern.

⚠ WARNUNG

Nach jeder Zerlegung des Bremssattels müssen die Staubschutzringe und Bremskolben-Dichtringe ② erneuert werden.

Bremsschlauch

1. Kontrollieren:
- Bremsschlauch ①
Rissig/beschädigt → Erneuern.

ZUSAMMENBAU UND MONTAGE

⚠ WARNUNG

- Vor dem Zusammenbau alle inneren Bauteile ausschließlich mit frischer Bremsflüssigkeit reinigen.
- Die Innenbauteile beim Einbau mit Bremsflüssigkeit schmieren.
- Nach jeder Zerlegung des Bremssattels müssen die Staubschutzringe und Bremskolben-Dichtringe erneuert werden.

4. Controllare:
- Pistone pompa del freno ①
 - Anello esterno pompa del freno ②
Usura/danni/tacche → Sostituire i componenti pompa del freno.
- A Anteriore
 B Posteriore

Pinza del freno

1. Controllare:
- Superficie interna cilindro della pinza freno ③
Usura/tacche → Sostituire il gruppo della pinza freno.
- A Anteriore
 B Posteriore

2. Controllare:
- Pistoncino della pinza freno ①
Usura/tacche → Sostituire il gruppo pistoncino della pinza freno.

⚠ AVVERTENZA

Sostituire le guarnizioni del pistoncino e le guarnizioni parapolvere ② ogni qualvolta si disassembla una pinza.

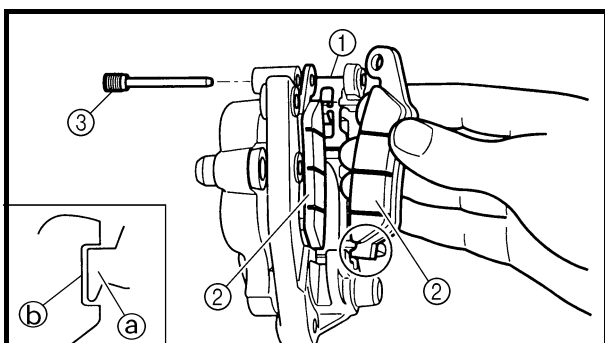
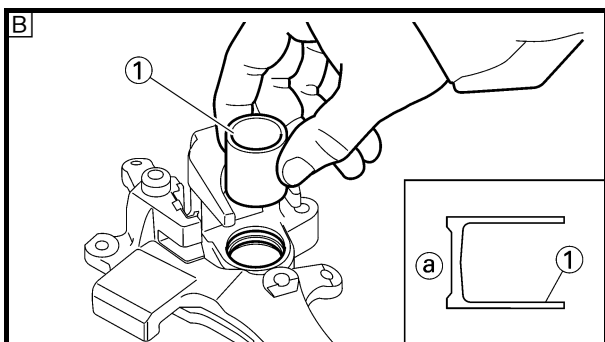
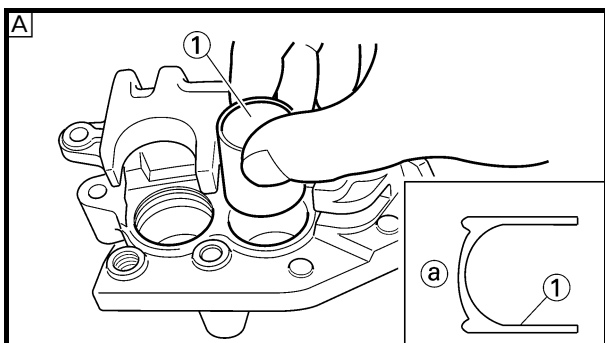
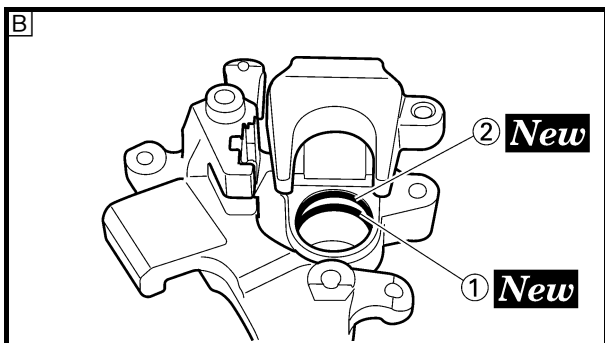
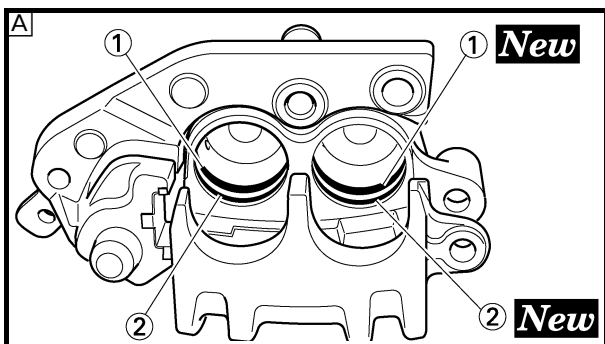
Tubo flessibile del freno

1. Controllare:
- Tubo flessibile del freno ①
Incrinatura/danni → Sostituire.

MONTAGGIO E INSTALLAZIONE

⚠ AVVERTENZA

- Tutti i componenti interni devono essere puliti esclusivamente con liquido dei freni nuovo.
- Lubrificare i componenti interni con il liquido dei freni quando li si installa.
- Sostituire le guarnizioni del pistoncino e le guarnizioni parapolvere ogni qualvolta si disassembla una pinza.



Brake caliper piston

1. Clean:
 - Brake caliper
 - Piston seal
 - Dust seal
 - Brake caliper piston
 Clean them with brake fluid.
2. Install:
 - Piston seal ① **New**
 - Dust seal ② **New**

⚠ WARNING

Always use new piston seals and dust seals.

NOTE:

Fit the piston seals and dust seals onto the slot on brake caliper correctly.

A Front

B Rear

3. Install:
 - Brake caliper piston ①

NOTE:

Apply the brake fluid on the piston wall.

CAUTION:

- Install the piston with its shallow depressed side **a** facing the brake caliper.
- Never force to insert.

A Front

B Rear

Front brake caliper

1. Install:
 - Pad support ①
 - Brake pad ②
 - Pad pin ③

NOTE:

- Install the brake pads with their projections **a** into the brake caliper recesses **b**.
- Temporarily tighten the pad pin at this point.

FREIN AVANT ET FREIN ARRIERE VORDER- UND HINTERRADBREMSEN FRENO ANTERIORE E POSTERIORE



Piston d'étrier de frein

- Nettoyer:
 - Etrier de frein
 - Joint de piston
 - Joint antipoussière
 - Piston d'étrier de freinLes nettoyer avec du liquide de frein.
- Monter:
 - Joint de piston ① **New**
 - Joint antipoussière ② **New**

⚠ AVERTISSEMENT

Toujours utiliser des joints de piston et des joints antipoussière neufs.

N.B.:

Insérer correctement les joints de piston et les joints antipoussière dans la rainure de l'étrier.

- Avant
- Arrière

- Monter:
 - Piston d'étrier de frein ①

N.B.:

Appliquer du liquide de frein sur la paroi du piston.

ATTENTION:

- Monter le piston en orientant sa face légèrement surbaissée ③ vers l'étrier de frein.
- Ne jamais forcer pour insérer.

- Avant
- Arrière

Etrier de frein avant

- Monter:
 - Support de plaquette ①
 - Plaquette de frein ②
 - Goupille de plaquette ③

N.B.:

- Monter les plaquettes de frein en insérant leurs ergots ③ dans les gorges des étriers de freins ④.
- A ce stade, serrer provisoirement la goupille de plaquette.

Bremskolben

- Reinigen:
 - Bremssattel
 - Bremskolben-Dichtring
 - Staubschutzring
 - Bremskolben (mit Bremsflüssigkeit)
- Montieren:
 - Bremskolben-Dichtring ① **New**
 - Staubschutzring ② **New**

⚠ WARNUNG

Immer neue Staubschutzringe und Bremskolben-Dichtringe verwenden.

HINWEIS:

Die Staubschutzringe und Bremskolben-Dichtringe korrekt in die entsprechenden Nuten des Bremssattels einsetzen.

- Vorn
- Hinten

- Montieren:
 - Bremskolben ①

HINWEIS:

Die Kolben-Außenseite mit Bremsflüssigkeit bestreichen.

ACHTUNG:

- Der Bremskolben muss so eingebaut werden, dass dessen Vertiefung ③ zum Bremssattel gerichtet ist.
- Niemals forcieren.

- Vorn
- Hinten

Vorderrad-Bremssattel

- Montieren:
 - Scheibenbremsbelag-Träger ①
 - Scheibenbremsbelag ②
 - Bremsbelag-Haltestift ③

HINWEIS:

- Die Bremsbeläge so montieren, dass deren Haltenasen ③ in den entsprechenden Aufnahmen ④ des Bremssattels sitzen.
- Den Bremsbelag-Haltestift provisorisch anziehen.

Pistoncino della pinza freno

- Pulire:
 - Pinza del freno
 - Guarnizione del pistoncino
 - Guarnizione parapolvere
 - Pistoncino della pinza frenoPulire con il liquido dei freni.
- Installare:
 - Guarnizione pistoncino ① **New**
 - Guarnizione parapolvere ② **New**

⚠ AVVERTENZA

Utilizzare sempre guarnizioni del pistoncino e guarnizioni parapolvere nuove.

NOTA:

Inserire correttamente le guarnizioni del pistoncino e le guarnizioni parapolvere nella fessura sulla pinza del freno.

- Anteriore
- Posteriore

- Installare:
 - Pistoncino della pinza freno ①

NOTA:

Applicare il liquido dei freni all'esterno del pistoncino.

ATTENZIONE:

- Installare il pistoncino con lato convesso ③ rivolto verso la pinza del freno.
- Non forzare mai per inserire.

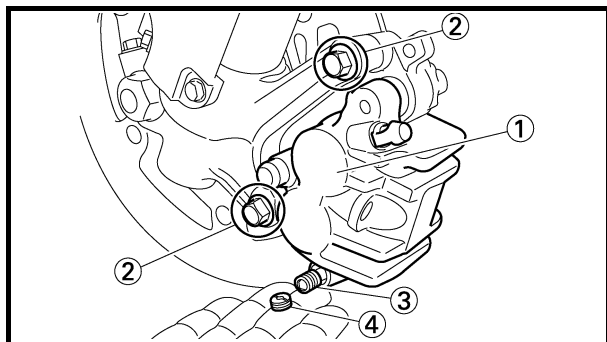
- Anteriore
- Posteriore

Pinza freno anteriore


- Installare:
 - Supporto pastiglia ①
 - Pastiglia del freno ②
 - Perno pastiglia ③

NOTA:


- Installare le pastiglie del freno con le relative sporgenze ③ negli incavi della pinza del freno ④.
- A questo punto, serrare temporaneamente il perno pastiglia.




2. Install:
 - Brake caliper ①
 - Bolt (brake caliper) ②

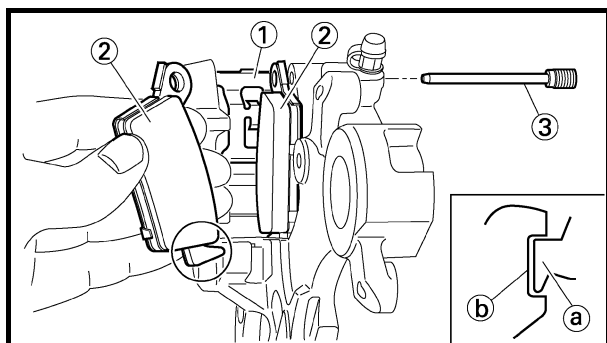
 **23 Nm (2.3 m · kg, 17 ft · lb)**

3. Tighten:
 - Pad pin ③

 **18 Nm (1.8 m · kg, 13 ft · lb)**

4. Install:
 - Pad pin plug ④

 **3 Nm (0.3 m · kg, 2.2 ft · lb)**

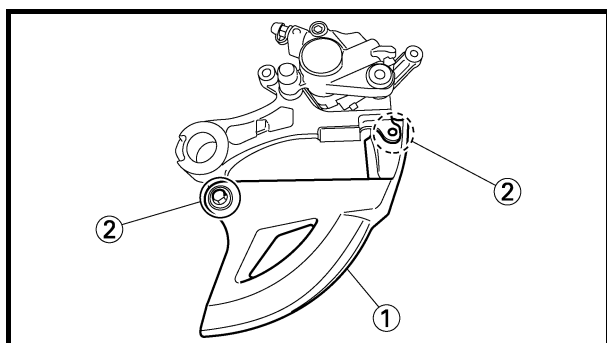


Rear brake caliper


1. Install:
 - Pad support ①
 - Brake pad ②
 - Pad pin ③

NOTE:

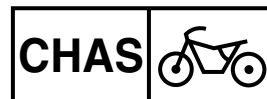
- Install the brake pads with their projections ① into the brake caliper recesses ②.
- Temporarily tighten the pad pin at this point.



2. Install:
 - Brake disc cover ①
 - Bolt (brake disc cover) ②

 **10 Nm (1.0 m · kg, 7.2 ft · lb)**

FREIN AVANT ET FREIN ARRIERE VORDER- UND HINTERRADBREMSEN FRENO ANTERIORE E POSTERIORE



2. Monter:
 - Etrier de frein ①
 - Boulon (étrier de frein) ②

23 Nm (2,3 m · kg, 17 ft · lb)

3. Serrer:
 - Goupille de plaquette ③

18 Nm (1,8 m · kg, 13 ft · lb)

4. Monter:
 - Bouchon de goupille de plaquette ④

3 Nm (0,3 m · kg, 2,2 ft · lb)

2. Montieren:
 - Bremssattel ①
 - Bremssattel-Schraube ②

23 Nm (2,3 m · kg, 17 ft · lb)

3. Festziehen:
 - Bremsbelag-Haltestift ③

18 Nm (1,8 m · kg, 13 ft · lb)

4. Montieren:
 - Bremsbelag-Haltestift-Abdeckung ④

3 Nm (0,3 m · kg, 2,2 ft · lb)

2. Installare:
 - Pinza del freno ①
 - Bullone (pinza del freno) ②

23 Nm (2,3 m · kg, 17 ft · lb)

3. Serrare:
 - Perno pastiglia ③

18 Nm (1,8 m · kg, 13 ft · lb)

4. Installare:
 - Tappo del perno pastiglia ④

3 Nm (0,3 m · kg, 2,2 ft · lb)

Etrier de frein arrière

1. Monter:
 - Support de plaquette ①
 - Plaquette de frein ②
 - Goupille de plaquette ③

N.B.:

- Monter les plaquettes de frein en insérant leurs ergots ② dans les gorges des étriers de freins ①.
- A ce stade, serrer provisoirement la goupille de plaquette.

Hinterrad-Bremssattel

1. Montieren:
 - Scheibenbremsbelag-Träger ①
 - Scheibenbremsbelag ②
 - Bremsbelag-Haltestift ③

HINWEIS:

- Die Bremsbeläge so montieren, dass deren Haltenasen ① in den entsprechenden Aufnahmen ② des Bremssattels sitzen.
- Den Bremsbelag-Haltestift provisorisch anziehen.

Pinza freno posteriore

1. Installare:
 - Supporto pastiglia ①
 - Pastiglia freno ②
 - Perno pastiglia ③

NOTA:

- Installare le pastiglie del freno con le relative sporgenze ② negli incavi della pinza del freno ①.
- A questo punto, serrare temporaneamente il perno pastiglia.

2. Monter:
 - Couvre-disque de frein ①
 - Boulon (couvre-disque de frein) ②

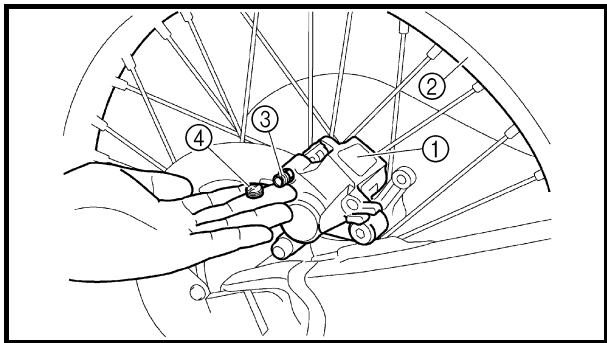
10 Nm (1,0 m · kg, 7,2 ft · lb)



2. Montieren:
 - Bremsscheiben-Abdeckung ①
 - Schraube (Bremsscheiben-Abdeckung) ②

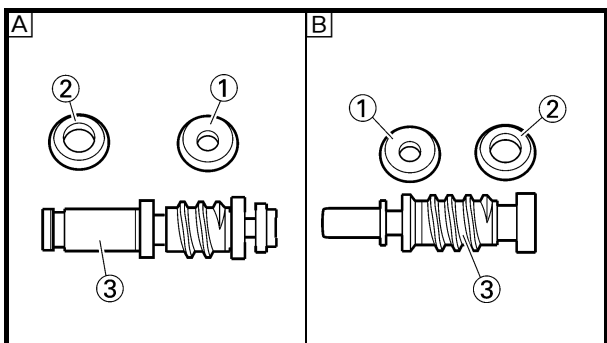
10 Nm (1,0 m · kg, 7,2 ft · lb)

2. Installare:
 - Riparo disco freno ①
 - Bullone (riparo disco freno) ②

10 Nm (1,0 m · kg, 7,2 ft · lb)



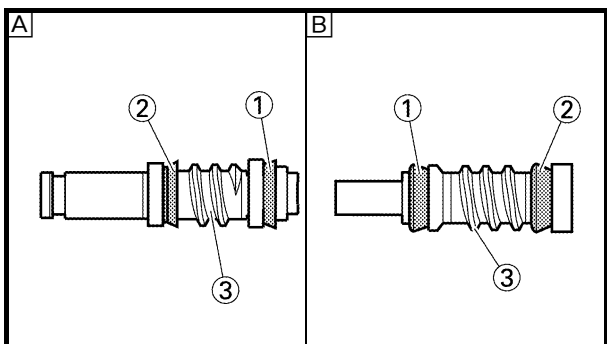
3. Install:
 - Brake caliper ①
 - Rear wheel ②
 Refer to "FRONT WHEEL AND REAR WHEEL" section.
4. Tighten:
 - Pad pin ③  **18 Nm (1.8 m · kg, 13 ft · lb)**
5. Install:
 - Pad pin plug ④  **3 Nm (0.3 m · kg, 2.2 ft · lb)**



Brake master cylinder kit



1. Clean:
 - Brake master cylinder
 - Brake master cylinder kit
 Clean them with brake fluid.
2. Install:
 - Brake master cylinder cup (primary) ①
 - Brake master cylinder cup (secondary) ②
 To brake master cylinder piston ③.

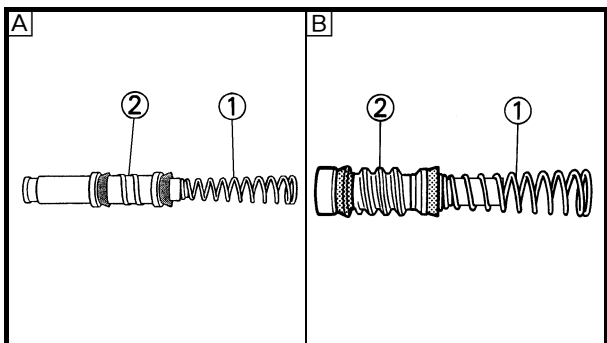
NOTE: _____
 Apply the brake fluid on the brake master cylinder cup.



WARNING



After installing, cylinder cup should be installed as shown direction. Wrong installation cause improper brake performance.

-  Front
-  Rear

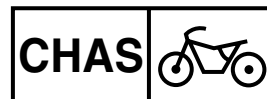


3. Install:
 - Spring ①
 To brake master cylinder piston ②.

NOTE: _____
 Install the spring at the smaller dia. side.

-  Front
-  Rear

FREIN AVANT ET FREIN ARRIERE VORDER- UND HINTERRADBREMSEN FRENO ANTERIORE E POSTERIORE



3. Monter:
 - Etrier de frein ①
 - Roue arrière ②
 - Se reporter à la section "ROUE AVANT ET ROUE ARRIERE".
4. Serrer:
 - Goupille de plaquette ③
 - 18 Nm (1,8 m · kg, 13 ft · lb)
5. Monter:
 - Bouchon de goupille de plaquette ④
 - 3 Nm (0,3 m · kg, 2,2 ft · lb)

3. Montieren:
 - Bremssattel ①
 - Hinterrad ②
 - Siehe unter "VORDER- UND HINTERRAD".
4. Festziehen:
 - Bremsbelag-Haltestift ③
 - 18 Nm (1,8 m · kg, 13 ft · lb)
5. Montieren:
 - Bremsbelag-Haltestift-Abdeckung ④
 - 3 Nm (0,3 m · kg, 2,2 ft · lb)

3. Installare:
 - Pinza del freno ①
 - Ruota posteriore ②
 - Fare riferimento al paragrafo "RUOTA ANTERIORE E POSTERIORE".
4. Serrare:
 - Perno pastiglia ③
 - 18 Nm (1,8 m · kg, 13 ft · lb)
5. Installare:
 - Tappo del perno pastiglia ④
 - 3 Nm (0,3 m · kg, 2,2 ft · lb)

Kit de maître-cylindre de frein

1. Nettoyer:
 - Maître-cylindre de frein
 - Kit de maître-cylindre de frein
 - Les nettoyer avec du liquide de frein.
2. Monter:
 - Coupelle du maître-cylindre (primaire) ①
 - Coupelle du maître-cylindre (secondaire) ②
 - Sur le piston du maître-cylindre de frein ③

N.B.: _____
Appliquer le liquide de frein sur la coupelle du maître-cylindre de frein.

⚠ AVERTISSEMENT

Après la repose, la coupelle du cylindre doit être montée comme indiqué. Une mauvaise installation provoquera un mauvais fonctionnement du frein.

- Avant
- Arrière

3. Monter:
 - Ressort ①
 - Sur le piston du maître-cylindre de frein ②

N.B.: _____
Reposer le ressort du côté du diamètre le plus petit.

- Avant
- Arrière

Hauptbremszylinder-Bauteile

1. Reinigen:
 - Hauptbremszylinder
 - Hauptbremszylinder-Bauteile (mit Bremsflüssigkeit)
2. Montieren:
 - primäre Hauptbremszylinder-Manschette ①
 - sekundäre Hauptbremszylinder-Manschette ② (am Bremskolben ③)

HINWEIS: _____
Die Hauptbremszylinder-Manschette mit Bremsflüssigkeit bestreichen.

⚠ WARNUNG

Die Hauptbremszylinder-Manschette muss, wie in der Abbildung gezeigt, eingebaut werden. Eine unsachgemäße Montage beeinträchtigt die Bremsfunktion.

- A) Vorn
- B) Hinten

3. Montieren:
 - Feder ①
 - (am Bremskolben ②)

HINWEIS: _____
Die Feder von der Seite mit der kleineren Steigung einbauen.

- A) Vorn
- B) Hinten

Componenti pompa del freno

1. Pulire:
 - Pompa del freno
 - Componenti pompa del freno
 - Pulire con il liquido dei freni.
2. Installare:
 - Anello esterno pompa del freno (primario) ①
 - Anello esterno pompa del freno (secondario) ②
 - Sul pistone pompa del freno ③.

NOTA: _____
Applicare liquido dei freni sull'anello esterno della pompa del freno.

⚠ AVVERTENZA

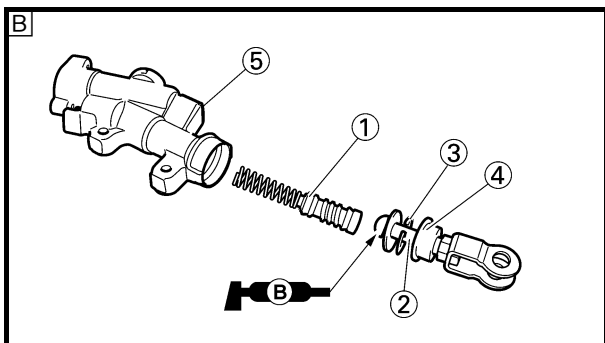
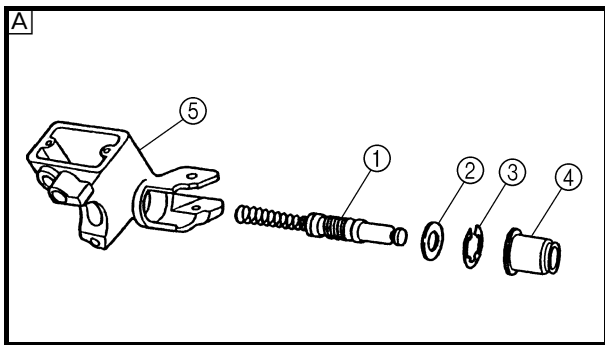
Dopo l'installazione, l'anello esterno della pompa dovrebbe risultare installato nella direzione indicata. Un'installazione errata diminuisce l'efficienza della frenata.

- A) Anteriore
- B) Posteriore

3. Installare:
 - Molla ①
 - Sul pistone pompa del freno ②.

NOTA: _____
Installare la molla sul lato dal diametro inferiore.

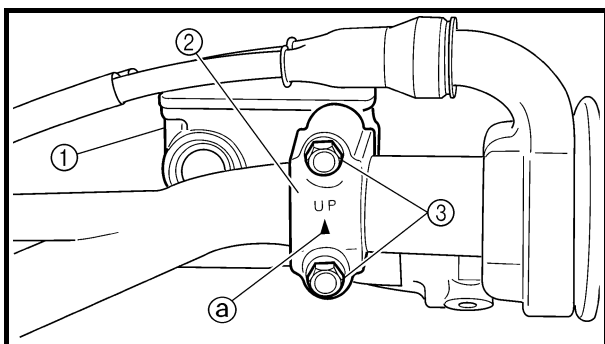
- A) Anteriore
- B) Posteriore



4. Install:
- [Front]
 - Brake master cylinder kit ①
 - Washer ②
 - Circlip ③
 - Brake master cylinder boot ④
 To brake master cylinder ⑤.
 - [Rear]
 - Brake master cylinder kit ①
 - Push rod ②
 - Circlip ③
 - Brake master cylinder boot ④
 To brake master cylinder ⑤.


- NOTE:**
- Apply the brake fluid on the brake master cylinder kit.
 - Apply the lithium soap base grease on the tip of the push rod.
 - When installing the circlip, use a long nose circlip pliers.

- Ⓐ Front
- Ⓑ Rear



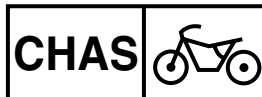
Front brake master cylinder

1. Install:
- Brake master cylinder ①
 - Brake master cylinder bracket ②
 - Bolt (brake master cylinder bracket) ③

 **9 Nm (0.9 m · kg, 6.5 ft · lb)**

- NOTE:**
- Install the bracket so that the arrow mark ① face upward.
 - First tighten the bolts on the upper side of the brake master cylinder bracket, and then tighten the bolts on the lower side.

FREIN AVANT ET FREIN ARRIERE VORDER- UND HINTERRADBREMSEN FRENO ANTERIORE E POSTERIORE



4. Monter:
- [Avant]
- Kit de maître-cylindre de frein ①
 - Rondelle ②
 - Circlip ③
 - Soufflet de maître-cylindre de frein ④
- Sur le maître-cylindre de frein ⑤
- [Arrière]
- Kit de maître-cylindre de frein ①
 - Tige de débrayage ②
 - Circlip ③
 - Soufflet de maître-cylindre de frein ④
- Sur le maître-cylindre de frein ⑤

N.B.:

- Appliquer le liquide de frein sur le kit de maître-cylindre de frein.
- Appliquer de la graisse à savon de lithium sur l'extrémité de la tige de commande.
- Monter le circlip à l'aide d'une pince à circlip.

- A Avant
 B Arrière

4. Montieren:
- [Vorn]
- Hauptbremszylinder-Bauteile ①
 - Beilagscheibe ②
 - Sicherungsring ③
 - Staubschutzkappe ④
- (am Hauptbremszylinder ⑤)
- [Hinten]
- Hauptbremszylinder-Bauteile ①
 - Druckstange ②
 - Sicherungsring ③
 - Staubschutzkappe ④
- (am Hauptbremszylinder ⑤)

HINWEIS:

- Die Hauptbremszylinder-Bauteile mit Bremsflüssigkeit bestreichen.
- Das Ende der Druckstange mit Lithiumseifenfett bestreichen.
- Für den Einbau des Sicherungsringes eine Sicherungsringzange verwenden.

- A Vorn
 B Hinten

4. Installare:
- [Anteriore]
- Componenti pompa del freno ①
 - Rondella ②
 - Anello elastico di sicurezza ③
 - Parapolvere pompa del freno ④
- Sulla pompa del freno ⑤.
- [Posteriore]
- Componenti pompa del freno ①
 - Asta di blocco ②
 - Anello elastico di sicurezza ③
 - Parapolvere pompa del freno ④
- Sulla pompa del freno ⑤.

NOTA:

- Applicare liquido dei freni sui componenti della pompa del freno.
- Applicare il grasso a base di sapone di litio sull'estremità dell'asta di blocco.
- Installare l'anello elastico di sicurezza con apposite pinze lunghe.

- A Anteriore
 B Posteriore

Maître-cylindre de frein avant

1. Monter:
- Maître-cylindre de frein ①
 - Support de maître-cylindre de frein ②
 - Boulon (support de maître-cylindre de frein) ③

9 Nm (0,9 m · kg, 6,5 ft · lb)

N.B.:

- Reposer le support de manière que la flèche ② soit dirigée vers le haut.
- Serrer d'abord les boulons supérieurs du support de maître-cylindre de frein puis serrer les boulons inférieurs.

Vorderrad-Hauptbremszylinder

1. Montieren:
- Hauptbremszylinder ①
 - Hauptbremszylinder-Halterung ②
 - Schraube (Hauptbremszylinder-Halterung) ③

9 Nm (0,9 m · kg, 6,5 ft · lb)

HINWEIS:

- Die Halterung so einbauen, dass die Pfeilmarkierung ② nach oben gerichtet ist.
- Zunächst die oberen und dann die unteren Schrauben der Hauptbremszylinder-Halterung vorschriftsmäßig festziehen.

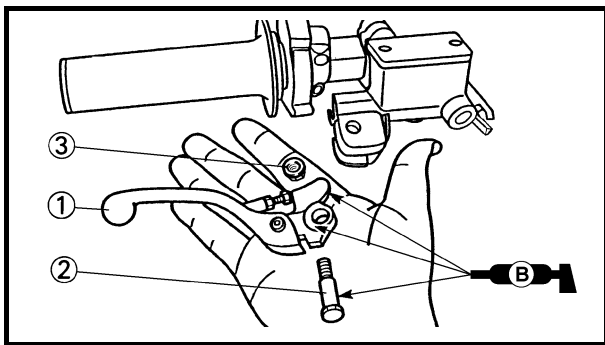
Pompa del freno anteriore

1. Installare:
- Pompa del freno ①
 - Staffa pompa del freno ②
 - Bullone (staffa pompa del freno) ③

9 Nm (0,9 m · kg, 6,5 ft · lb)


NOTA:

- Installare la staffa in modo che la freccia ② sia rivolta verso l'alto.
- Serrare prima i bulloni sul lato superiore della staffa della pompa del freno, quindi quelli sul lato inferiore.




2. Install:

- Brake lever ①
- Bolt (brake lever) ②

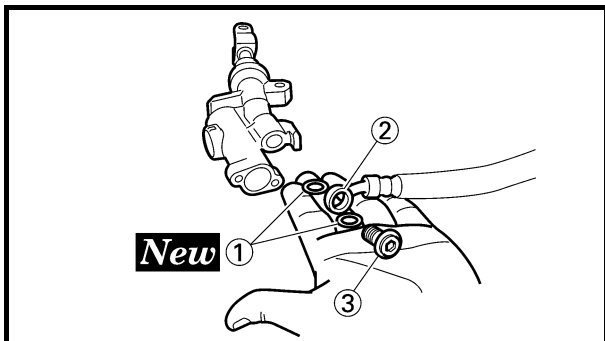
 6 Nm (0.6 m · kg, 4.3 ft · lb)

- Nut (brake lever) ③

 6 Nm (0.6 m · kg, 4.3 ft · lb)

NOTE:


Apply the lithium soap base grease on the brake lever sliding surface, bolt and contacting surface of the brake master cylinder piston.



Rear brake master cylinder

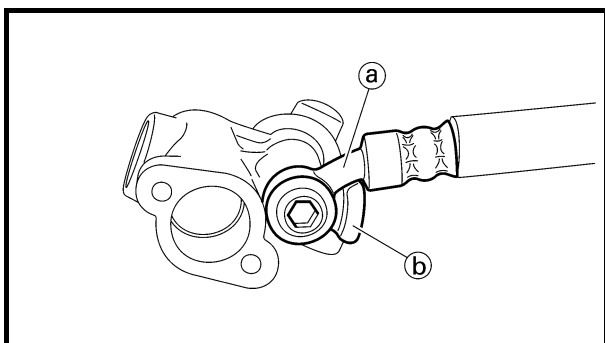
1. Install:

- Copper washer ① **New**
- Brake hose ②
- Union bolt ③

 30 Nm (3.0 m · kg, 22 ft · lb)

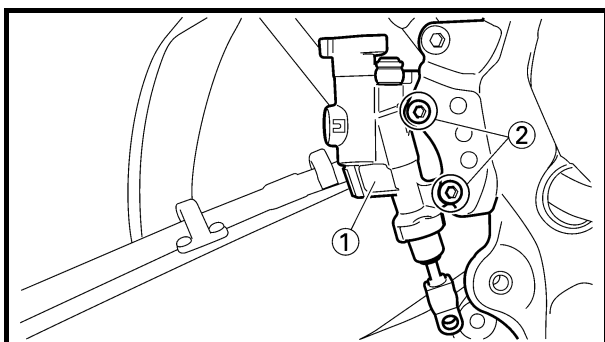
⚠ WARNING

Always use new copper washers.




CAUTION:

Install the brake hose so that its pipe portion ① directs as shown and lightly touches the projection ② on the brake master cylinder.




2. Install:

- Brake master cylinder ①
- Bolt (brake master cylinder) ②

 10 Nm (1.0 m · kg, 7.2 ft · lb)

3. Install:

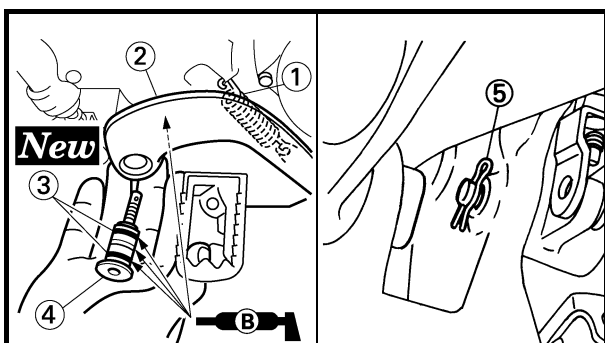
- Spring ①
- Brake pedal ②
- O-ring ③ **New**
- Bolt (brake pedal) ④

 26 Nm (2.6 m · kg, 19 ft · lb)

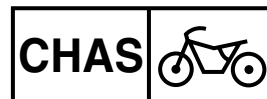
- Clip ⑤

NOTE:

Apply the lithium soap base grease on the bolt, O-ring and brake pedal bracket.



FREIN AVANT ET FREIN ARRIERE VORDER- UND HINTERRADBREMSEN FRENO ANTERIORE E POSTERIORE



2. Monter:

- Levier de frein ①
- Boulon (levier de frein) ②

⌘ 6 Nm (0,6 m · kg, 4,3 ft · lb)

- Ecrou (levier de frein) ③

⌘ 6 Nm (0,6 m · kg, 4,3 ft · lb)

N.B.:

Enduire de graisse à savon de lithium la surface coulissante du levier de frein, le boulon et la surface de contact du piston du maître-cylindre de frein.

Maître-cylindre de frein arrière

1. Monter:

- Rondelle en cuivre ① **New**
- Durit de frein ②
- Boulon de raccord ③

⌘ 30 Nm (3,0 m · kg, 22 ft · lb)

⚠ AVERTISSEMENT

Toujours utiliser des rondelles en cuivre neuves.

ATTENTION:

Monter la durit de frein de manière que sa partie tubulaire ② soit orientée comme dans l'illustration et touche légèrement la saillie ③ du maître-cylindre de frein.

2. Montieren:

- Handbremshebel ①
- Handbremshebel-Schraube ②

⌘ 6 Nm (0,6 m · kg, 4,3 ft · lb)

- Handbremshebel-Mutter ③

⌘ 6 Nm (0,6 m · kg, 4,3 ft · lb)

HINWEIS:

Die Kontaktfläche und Schraube des Bremshebel-Drehpunkts sowie die Bremskolben-Kontaktfläche mit Lithiumseifenfett bestreichen.

Hinterrad-Hauptbremszylinder

1. Montieren:

- Kupferscheibe ① **New**
- Bremsschlauch ②
- Hohlschraube ③

⌘ 30 Nm (3,0 m · kg, 22 ft · lb)

⚠ WARNUNG

Immer neue Kupferscheiben verwenden.

ACHTUNG:

Den Bremsschlauch so montieren, dass der Metallstutzen ② am Schlauchende, wie abgebildet, an der Nase ③ des Hauptbremszylinders anliegt.

2. Installare:

- Leva del freno ①
- Bullone (leva del freno) ②

⌘ 6 Nm (0,6 m · kg, 4,3 ft · lb)

- Dado (leva del freno) ③

⌘ 6 Nm (0,6 m · kg, 4,3 ft · lb)

NOTA:

Applicare il grasso a base di sapone di litio sulla superficie scorrevole della leva del freno, sul bullone e sulla superficie di contatto del pistone della pompa del freno.

Pompa del freno posteriore

1. Installare:

- Rondella di rame ① **New**
- Tubo flessibile del freno ②

- Bullone di giunzione ③

⌘ 30 Nm (3,0 m · kg, 22 ft · lb)

⚠ AVVERTENZA

Usare sempre rondelle di rame nuove.

ATTENZIONE:

Installare il tubo flessibile del freno in modo che la parte rigida ② sia rivolta nella direzione indicata in figura e tocchi leggermente la sporgenza ③ sulla pompa del freno.

2. Monter:

- Maître-cylindre de frein ①
- Boulon (maître-cylindre de frein) ②

⌘ 10 Nm (1,0 m · kg, 7,2 ft · lb)

2. Montieren:

- Hauptbremszylinder ①
- Schraube (Hauptbremszylinder) ②

⌘ 10 Nm (1,0 m · kg, 7,2 ft · lb)

2. Installare:

- Pompa del freno ①
- Bullone (pompa del freno) ②

⌘ 10 Nm (1,0 m · kg, 7,2 ft · lb)

3. Monter:

- Ressort ①
- Pédale de frein ②
- Joint torique ③ **New**
- Boulon (pédale de frein) ④

⌘ 26 Nm (2,6 m · kg, 19 ft · lb)

- Clip ⑤

3. Montieren:

- Feder ①
- Fußbremshebel ②
- O-Ring ③ **New**
- Fußbremshebel-Schraube ④

⌘ 26 Nm (2,6 m · kg, 19 ft · lb)

- Clip ⑤

HINWEIS:

Die Schraube, O-Ringe und Fußbremshebel-Halterung mit Lithiumseifenfett bestreichen.

3. Installare:

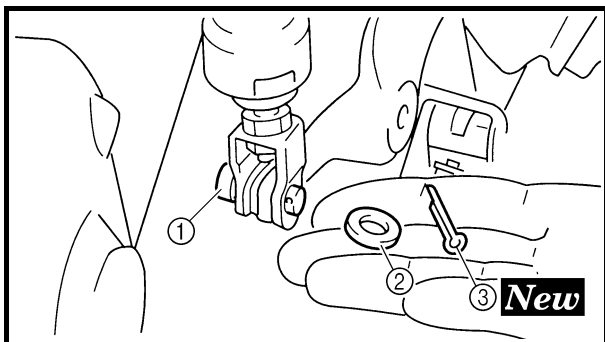
- Molla ①
- Pedale del freno ②
- Guarnizione circolare ③ **New**
- Bullone (pedale del freno) ④

⌘ 26 Nm (2,6 m · kg, 19 ft · lb)

- Fermo ⑤

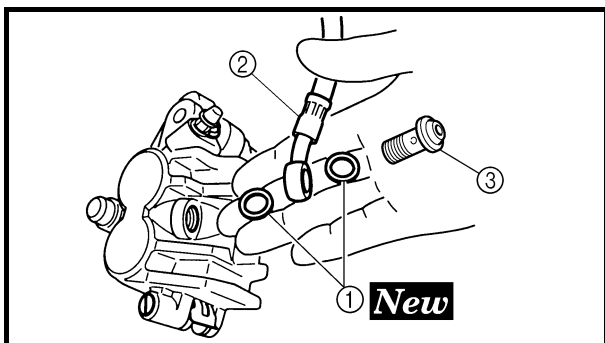
NOTA:

Applicare il grasso a base di sapone di litio sul bullone, sulla guarnizione circolare e sulla staffa del pedale del freno.




4. Install:
- Pin ①
 - Washer ②
 - Cotter pin ③ **New**

NOTE: After installing, check the brake pedal height. Refer to “REAR BRAKE ADJUSTMENT” section in the CHAPTER 3.



- Front brake hose**
1. Install:
- Copper washer ① **New**
 - Brake hose ②
 - Union bolt ③

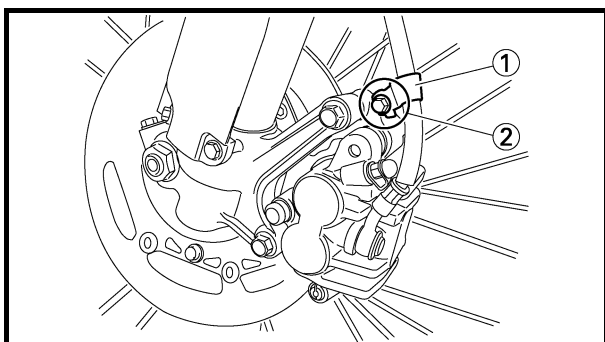
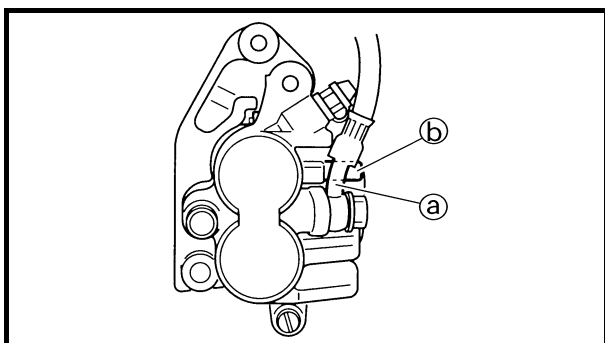
 **30 Nm (3.0 m · kg, 22 ft · lb)**

⚠ WARNING


Always use new copper washers.

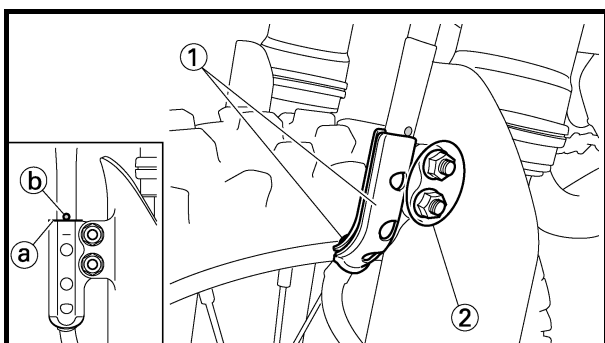
CAUTION:

Install the brake hose so that its pipe portion ① directs as shown and lightly touches the projection ② on the brake caliper.




2. Install:
- Brake hose holder ①
 - Bolt (brake hose holder) ②

 **10 Nm (1.0 m · kg, 7.2 ft · lb)**

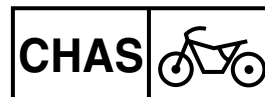


3. Install:
- Brake hose holder ①
 - Nut (brake hose holder) ②

 **7 Nm (0.7 m · kg, 5.1 ft · lb)**

NOTE: Align the top ① of the brake hose holder with the paint ② of the brake hose.

FREIN AVANT ET FREIN ARRIERE VORDER- UND HINTERRADBREMSEN FRENO ANTERIORE E POSTERIORE



4. Monter:
- Goupille ①
 - Rondelle ②
 - Goupille fendue ③ **New**

N.B.: Après le montage, contrôler la hauteur de pédale de frein. Se reporter à la section “REGLAGE DU FREIN ARRIERE” au CHAPITRE 3.

4. Montieren:
- Stift ①
 - Beilagscheibe ②
 - Splint ③ **New**

HINWEIS: Nach der Montage die Fußbremshebel-Position kontrollieren. Siehe unter “HINTERRADBREMSE EINSTELLEN” in KAPITEL 3.

4. Installare:
- Perno ①
 - Rondella ②
 - Copiglia ③ **New**

NOTA: Dopo l'installazione, controllare l'altezza del pedale del freno. Fare riferimento al paragrafo “REGOLAZIONE DEL FRENO POSTERIORE” nel CAPITOLO 3.

Durit de frein avant

1. Monter:
- Rondelle en cuivre ① **New**
 - Durit de frein ②
 - Boulon de raccord ③

30 Nm (3,0 m · kg, 22 ft · lb)

AVERTISSEMENT

Toujours utiliser des rondelles en cuivre neuves.

ATTENTION:

Monter la durit de frein de manière que sa partie tubulaire ② soit orientée comme sur l'illustration et touche légèrement la saillie ③ de l'étrier de frein.

Vorderrad-Bremsschlauch

1. Montieren:
- Kupferscheibe ① **New**
 - Bremsschlauch ②
 - Hohlschraube ③

30 Nm (3,0 m · kg, 22 ft · lb)

WARNUNG

Immer neue Kupferscheiben verwenden.

ACHTUNG:

Den Bremsschlauch so montieren, dass der Metallstutzen ② am Schlauchende, wie abgebildet, an der Nase ③ des Bremssattels anliegt.

Tubo freno anteriore

1. Installare:
- Rondella di rame ① **New**
 - Tubo flessibile del freno ②
 - Bullone di giunzione ③

30 Nm (3,0 m · kg, 22 ft · lb)

AVVERTENZA

Usare sempre rondelle di rame nuove.

ATTENZIONE:

Installare il tubo flessibile del freno in modo che la parte rigida ② sia rivolta nella direzione indicata in figura e tocchi leggermente la sporgenza ③ sulla pinza del freno.

2. Monter:
- Support de durit de frein ①
 - Boulon (support de durit de frein) ②

10 Nm (1,0 m · kg, 7,2 ft · lb)

2. Montieren:
- Bremsschlauch-Halterung ①
 - Schraube (Bremsschlauch-Halterung) ②

10 Nm (1,0 m · kg, 7,2 ft · lb)

2. Installare:
- Supporto tubo flessibile del freno ①
 - Bullone (supporto tubo flessibile del freno) ②

10 Nm (1,0 m · kg, 7,2 ft · lb)

3. Monter:
- Support de durit de frein ①
 - Ecrou (support de durit de frein) ②

7 Nm (0,7 m · kg, 5,1 ft · lb)

3. Montieren:
- Bremsschlauch-Halterung ①
 - Mutter (Bremsschlauch-Halterung) ②

7 Nm (0,7 m · kg, 5,1 ft · lb)

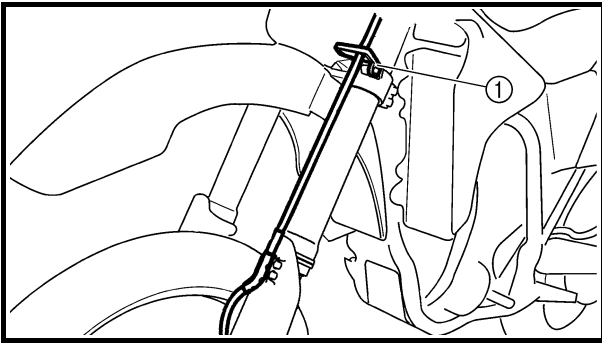
3. Installare:
- Supporto tubo flessibile del freno ①
 - Dado (supporto tubo flessibile del freno) ②

7 Nm (0,7 m · kg, 5,1 ft · lb)

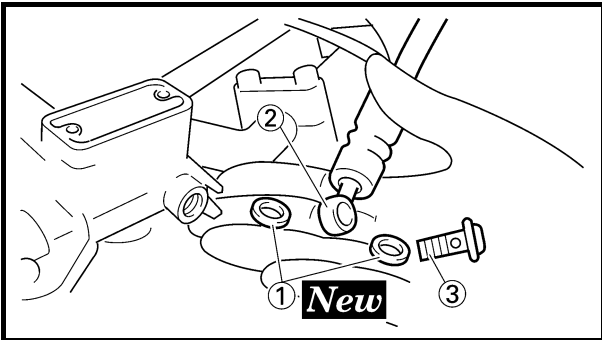
N.B.: Aligner le haut ② du support de durit de frein avec la peinture ③ de la durit de frein.

HINWEIS: Die Oberkante ② der Bremsschlauch-Halterung muss mit der Farbmarkierung ③ am Bremsschlauch fluchten.

NOTA: Allineare la cima ② del tubo flessibile del freno con il contrassegno in vernice ③ del tubo flessibile del freno.




4. Pass the brake hose through the cable guide ①.



5. Install:

- Copper washer ① **New**
- Brake hose ②
- Union bolt ③

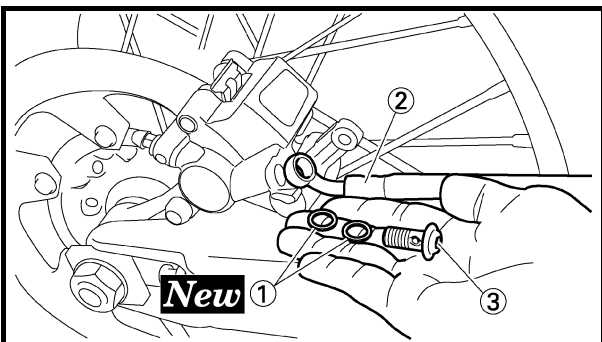
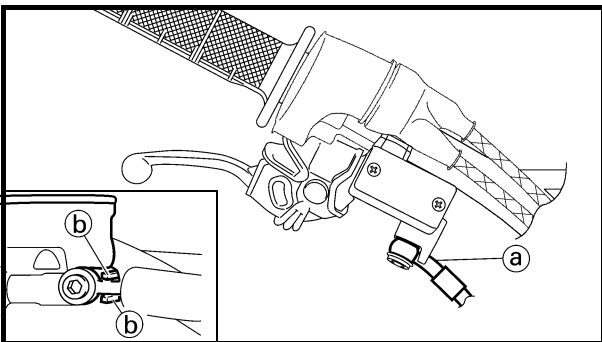
 30 Nm (3.0 m · kg, 22 ft · lb)

⚠ WARNING

Always use new copper washers.

CAUTION:


Install the brake hose so that its pipe portion ① directs as shown and lightly touches the projection ② on the brake master cylinder.



Rear brake hose

1. Install:

- Copper washer ① **New**
- Brake hose ②
- Union bolt ③

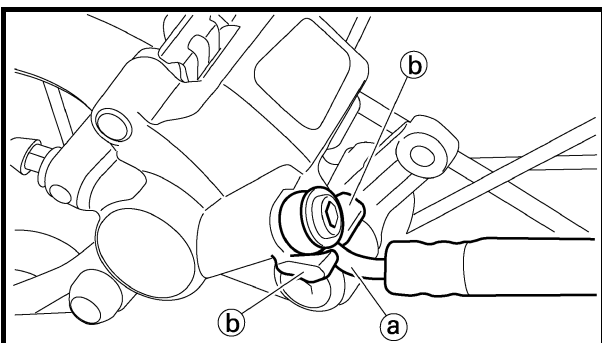
 30 Nm (3.0 m · kg, 22 ft · lb)

⚠ WARNING

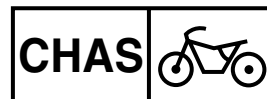
Always use new copper washers.

CAUTION:

Install the brake hose so that its pipe portion ① directs as shown and lightly touches the projection ② on the brake caliper.



FREIN AVANT ET FREIN ARRIERE VORDER- UND HINTERRADBREMSEN FRENO ANTERIORE E POSTERIORE



4. Acheminer la durit de frein dans le guide-câble ①.

4. Den Bremsschlauch durch die Führung ① leiten.

4. Far passare il tubo flessibile del freno attraverso la guida cavo ①.

5. Monter:

- Rondelle en cuivre ① **New**
- Durit de frein ②
- Boulon de raccord ③

30 Nm (3,0 m · kg, 22 ft · lb)

⚠ AVERTISSEMENT

Toujours utiliser des rondelles en cuivre neuves.

ATTENTION:

Monter la durit de frein de manière que sa partie tubulaire ② soit orientée comme sur l'illustration et touche légèrement la saillie ⑤ du maître-cylindre de frein.

5. Montieren:

- Kupferscheibe ① **New**
- Bremsschlauch ②
- Hohlschraube ③

30 Nm (3,0 m · kg, 22 ft · lb)

⚠ WARNUNG

Immer neue Kupferscheiben verwenden.

ACHTUNG:

Den Bremsschlauch so montieren, dass der Metallstutzen ② am Schlauchende, wie abgebildet, an der Nase ⑤ des Hauptbremszylinders anliegt.

5. Installare:

- Rondella di rame ① **New**
- Tubo flessibile del freno ②
- Bullone di giunzione ③

30 Nm (3,0 m · kg, 22 ft · lb)

⚠ AVVERTENZA

Usare sempre rondelle di rame nuove.

ATTENZIONE:

Installare il tubo flessibile del freno in modo che la parte rigida ② sia rivolta nella direzione indicata in figura e tocchi leggermente la sporgenza ⑤ sulla pompa del freno.

Durit de frein arrière

1. Monter:

- Rondelle en cuivre ① **New**
- Durit de frein ②
- Boulon de raccord ③

30 Nm (3,0 m · kg, 22 ft · lb)

⚠ AVERTISSEMENT

Toujours utiliser des rondelles en cuivre neuves.

ATTENTION:

Monter la durit de frein de manière que sa partie tubulaire ② soit orientée comme sur l'illustration et touche légèrement la saillie ⑤ de l'étrier de frein.

Hinterrad-Bremsschlauch

1. Montieren:

- Kupferscheibe ① **New**
- Bremsschlauch ②
- Hohlschraube ③

30 Nm (3,0 m · kg, 22 ft · lb)

⚠ WARNUNG

Immer neue Kupferscheiben verwenden.

ACHTUNG:

Den Bremsschlauch so montieren, dass der Metallstutzen ② am Schlauchende, wie abgebildet, an der Nase ⑤ des Bremssattels anliegt.

Tubo flessibile del freno posteriore

1. Installare:

- Rondella di rame ① **New**
- Tubo flessibile del freno ②
- Bullone di giunzione ③

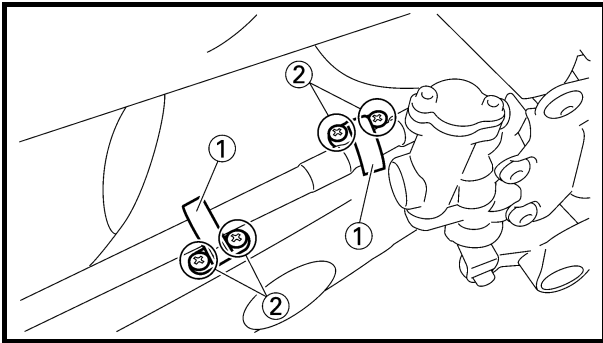
30 Nm (3,0 m · kg, 22 ft · lb)

⚠ AVVERTENZA


Usare sempre rondelle di rame nuove.

ATTENZIONE:

Installare il tubo flessibile del freno in modo che la parte rigida ② sia rivolta nella direzione indicata in figura e tocchi leggermente la sporgenza ⑤ sulla pinza del freno.

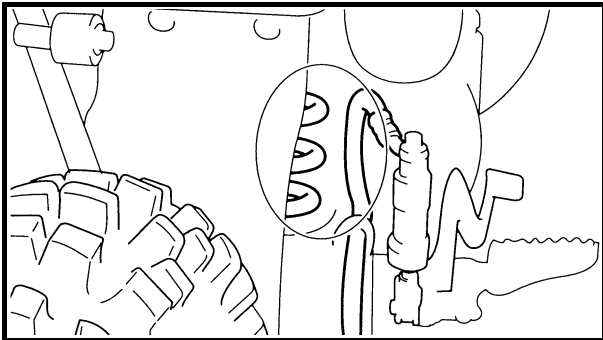


2. Install:
 - Brake hose holder ①
 - Screw (brake hose holder) ②

 2 Nm (0.2 m · kg, 1.4 ft · lb)

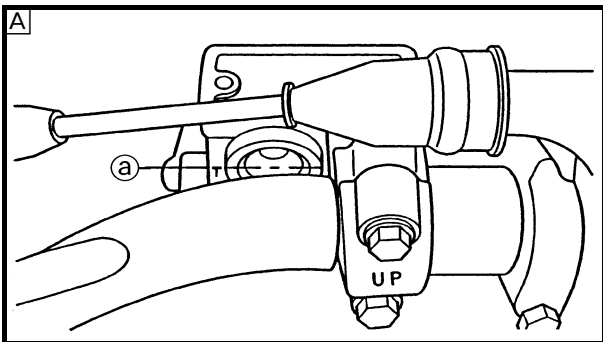
CAUTION:

After installing the brake hose holders, make sure the brake hose does not contact the spring (rear shock absorber). If it does, correct its twist.



Brake fluid

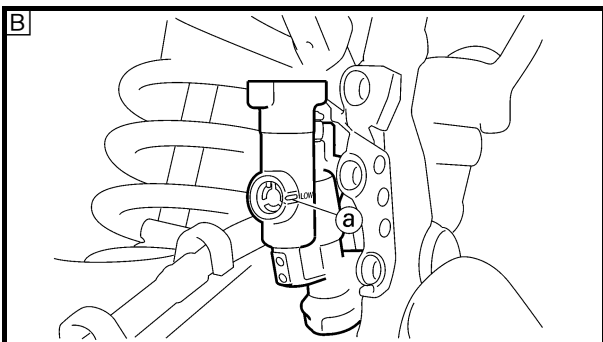
1. Fill:
 - Brake fluid
 Until the fluid level reaches “LOWER” level line (a).



 **Recommended brake fluid:**
DOT #4

⚠ WARNING

- Use only the designated quality brake fluid: otherwise, the rubber seals may deteriorate, causing leakage and poor brake performance.
- Refill with the same type of brake fluid; mixing fluids may result in a harmful chemical reaction and lead to poor performance.
- Be careful that water does not enter the master cylinder when refilling. Water will significantly lower the boiling point of the fluid and may result in vapor lock.

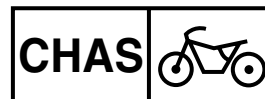


CAUTION:

Brake fluid may erode painted surfaces or plastic parts. Always clean up spilled fluid immediately.

- A** Front
- B** Rear

FREIN AVANT ET FREIN ARRIERE VORDER- UND HINTERRADBREMSEN FRENO ANTERIORE E POSTERIORE



2. Monter:

- Support de durit de frein ①
- Vis (support de durit de frein) ②

2 Nm (0,2 m · kg, 1,4 ft · lb)

ATTENTION:

Après avoir monté les supports de durits de frein, vérifier que la durit de frein n'entre pas en contact avec le ressort (amortisseur arrière). Si c'est le cas, en corriger la torsion.

2. Montieren:

- Bremsschlauch-Halterung ①
- Schraube (Bremsschlauch-Halterung) ②

2 Nm (0,2 m · kg, 1,4 ft · lb)

ACHTUNG:

Nach der Montage der Bremsschlauch-Halterungen sicherstellen, dass der Bremsschlauch die Feder des Federbeins nicht berührt. Gegebenenfalls den Schlauch entsprechend umbiegen.

2. Installare:

- Supporto tubo flessibile del freno ①
- Vite (supporto tubo flessibile del freno) ②

2 Nm (0,2 m · kg, 1,4 ft · lb)

ATTENZIONE:

Dopo aver installato i supporti del tubo flessibile del freno, assicurarsi che il tubo del freno non entri in contatto con la molla (ammortizzatore posteriore). Se entra in contatto, correggerne la rotazione.

Liquide de frein

1. Remplir:

- Liquide de frein
Jusqu'à ce que le liquide atteigne le repère de niveau "LOWER" ①.



Liquide de frein recommandé:
DOT N°4

Bremsschlauchflüssigkeit

1. Einfüllen:

- Bremsflüssigkeit
(bis die Flüssigkeit die Mindeststand-Markierung "LOWER" ① erreicht)



Empfohlene Bremsflüssigkeit:
DOT Nr.4

Liquido dei freni

1. Riempire:

- Liquido dei freni
Finché il livello del liquido raggiunge la linea di livello "BASSO" ①.



Liquido freni raccomandato:
DOT N.4

⚠ AVERTISSEMENT

- Utiliser exclusivement le type de liquide de frein recommandé; sinon les joints en caoutchouc risquent de se détériorer, entraînant des fuites et un mauvais fonctionnement des freins.
- Toujours utiliser la même marque de liquide de frein. le mélange de liquides de marques différentes risque de provoquer une réaction chimique nuisible au fonctionnement des freins.
- Veiller à ce que, lors du remplissage, de l'eau ne pénètre pas dans le maître-cylindre. En effet, l'eau abaissera nettement le point d'ébullition du liquide, ce qui risque de provoquer un bouchon de vapeur.

ATTENTION:

Le liquide de frein peut attaquer les surfaces peintes et les pièces en plastique. Toujours essuyer immédiatement toute trace de liquide renversé.

- Ⓐ Avant
- Ⓑ Arrière

⚠ WARNUNG

- Nur die vorgeschriebene Bremsflüssigkeit verwenden: Andere Flüssigkeiten können die Gummidichtungen zersetzen, Undichtigkeit verursachen und dadurch die Bremsfunktion beeinträchtigen.
- Ausschließlich Bremsflüssigkeit gleicher Marke und gleichen Typs nachfüllen. Das Mischen verschiedener Bremsflüssigkeiten kann Bremsfunktion beeinträchtigen.
- Beim Einfüllen darauf achten, dass kein Wasser in den Flüssigkeitsbehälter gelangt. Wasser kann den Siedepunkt der Flüssigkeit herabsetzen und durch Dampfblasenbildung zum Blockieren der Bremse führen.

ACHTUNG:

Bremsschlauchflüssigkeit greift Lack und Kunststoffe an. Verschüttete Flüssigkeit sofort abwischen.

- Ⓐ Vorn
- Ⓑ Hinten

⚠ AVVERTENZA

- Utilizzare esclusivamente il liquido freni indicato: altrimenti, le guarnizioni in gomma potrebbero danneggiarsi provocando perdite e una diminuzione dell'efficienza della frenata.
- Riempire con liquido dei freni dello stesso tipo; miscelare liquidi dei freni diversi può provocare reazioni chimiche pericolose e diminuire l'efficienza della frenata.
- Impedire all'acqua di penetrare nella pompa del freno durante il rabbocco. L'acqua diminuirebbe in maniera significativa il punto di ebollizione del liquido e potrebbe provocare bolle di vapore.

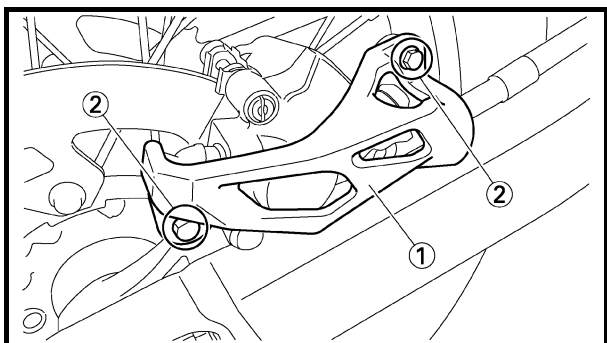
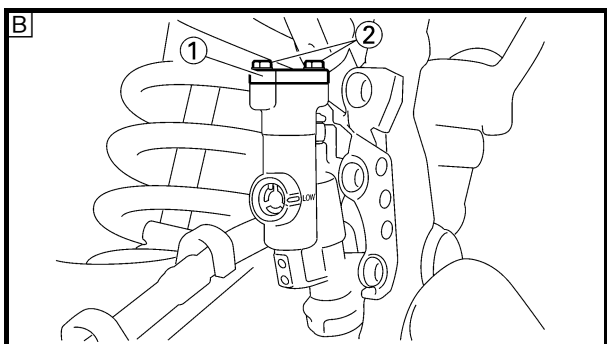
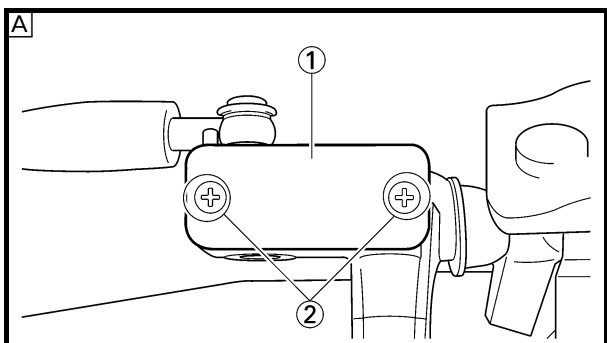
ATTENZIONE:

Il liquido dei freni può danneggiare le superfici verniciate e gli elementi in plastica. Ripulire sempre immediatamente dal liquido versato.


- Ⓐ Anteriore
- Ⓑ Posteriore

2. Air bleed:
 - Brake system
Refer to “BRAKE SYSTEM AIR BLEEDING” section in the CHAPTER 3.


3. Inspect:
 - Brake fluid level
Fluid at lower level → Fill up.
Refer to “BRAKE FLUID LEVEL INSPECTION” section in the CHAPTER 3.



4. Install:
 - [Front]
 - Reservoir float
 - Diaphragm
 - Brake master cylinder cap ①
 - Screw (brake master cylinder cap) ②

 **2 Nm (0.2 m · kg, 1.4 ft · lb)**

- [Rear]
 - Diaphragm
 - Brake master cylinder cap ①
 - Bolt (brake master cylinder cap) ②


 **2 Nm (0.2 m · kg, 1.4 ft · lb)**

CAUTION:

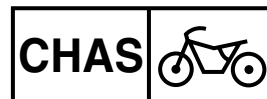
After installation, while pulling the brake lever in or pushing down on the brake pedal, check whether there is any brake fluid leaking where the union bolts are installed respectively at the brake master cylinder and brake caliper.

- A** Front
- B** Rear

5. Install: (rear brake only)
 - Protector ①
 - Bolt (protector) ②

 **7 Nm (0.7 m · kg, 5.1 ft · lb)**

FREIN AVANT ET FREIN ARRIERE VORDER- UND HINTERRADBREMSEN FRENO ANTERIORE E POSTERIORE



2. Purger l'air:
- Circuit de freinage
Se reporter à la section "PURGE D'AIR DU CIRCUIT DE FREINAGE" au CHAPITRE 3.

2. Entlüften:
- Bremshydraulik
Siehe unter "HYDRAULISCHE BREMSANLAGE ENTLÜFTEN" in KAPITEL 3.

2. Spurgo aria:
- Sistema frenante
Fare riferimento al paragrafo "SPURGO ARIA SISTEMA FRENANTE" nel CAPITOLO 3.

3. Contrôler:
- Niveau du liquide de frein
Niveau du liquide bas → Remettre à niveau.
Se reporter à la section "CONTROLE DU NIVEAU DU LIQUIDE DE FREIN" au CHAPITRE 3.

3. Kontrollieren:
- Bremsflüssigkeitsstand
Niedrig → Korrigieren.
Siehe unter "BREMSFLÜSSIGKEITSSTAND KONTROLLIEREN" in KAPITEL 3.

3. Controllare:
- Livello liquido freni
Livello del liquido basso → Riempire.
Fare riferimento al paragrafo "CONTROLLO LIVELLO DEL LIQUIDO DEI FRENI" nel CAPITOLO 3.

4. Monter:
- [Avant]
- Flotteur du réservoir
 - Diaphragme
 - Capuchon de maître-cylindre de frein ①
 - Vis (capuchon du maître-cylindre de frein) ②
- 2 Nm (0,2 m · kg, 1,4 ft · lb)**
- [Arrière]
- Diaphragme
 - Capuchon de maître-cylindre de frein ①
 - Boulon (capuchon du maître-cylindre de frein) ②
- 2 Nm (0,2 m · kg, 1,4 ft · lb)**

4. Montieren:
- [Vorn]
- Schwimmer
 - Membran
 - Vorratsbehälter-Deckel ①
 - Schraube (Vorratsbehälter-Deckel) ②
- 2 Nm (0,2 m · kg, 1,4 ft · lb)**
- [Hinten]
- Membran
 - Vorratsbehälter-Deckel ①
 - Schraube (Vorratsbehälter-Deckel) ②
- 2 Nm (0,2 m · kg, 1,4 ft · lb)**

4. Installare:
- [Anteriore]
- Galleggiante serbatoio
 - Diaframma
 - Coperchio pompa del freno ①
 - Vite (coperchio pompa del freno) ②
- 2 Nm (0,2 m · kg, 1,4 ft · lb)**
- [Posteriore]
- Diaframma
 - Coperchio pompa del freno ①
 - Bullone (coperchio pompa del freno) ②
- 2 Nm (0,2 m · kg, 1,4 ft · lb)**

ATTENTION:

Après le montage, rechercher en actionnant le levier ou la pédale de frein les fuites éventuelles de liquide de frein au niveau des boulons de raccord sur le maître-cylindre de frein et l'étrier de frein.

- Avant
 Arrière

5. Monter: (frein arrière seulement)
- Protection ①
 - Boulon (protection) ②
- 7 Nm (0,7 m · kg, 5,1 ft · lb)**

ACHTUNG:

Nach der Montage bei betätigtem Bremshebel kontrollieren, ob keine Flüssigkeit an der Verbindung zwischen Hohlschraube und Hauptbremszylinder bzw. Bremsattel austritt.

- Vorn
 Hinten

5. Montieren: (nur Hinterradbremse)
- Protektor ①
 - Protektor-Schraube ②
- 7 Nm (0,7 m · kg, 5,1 ft · lb)**

ATTENZIONE:

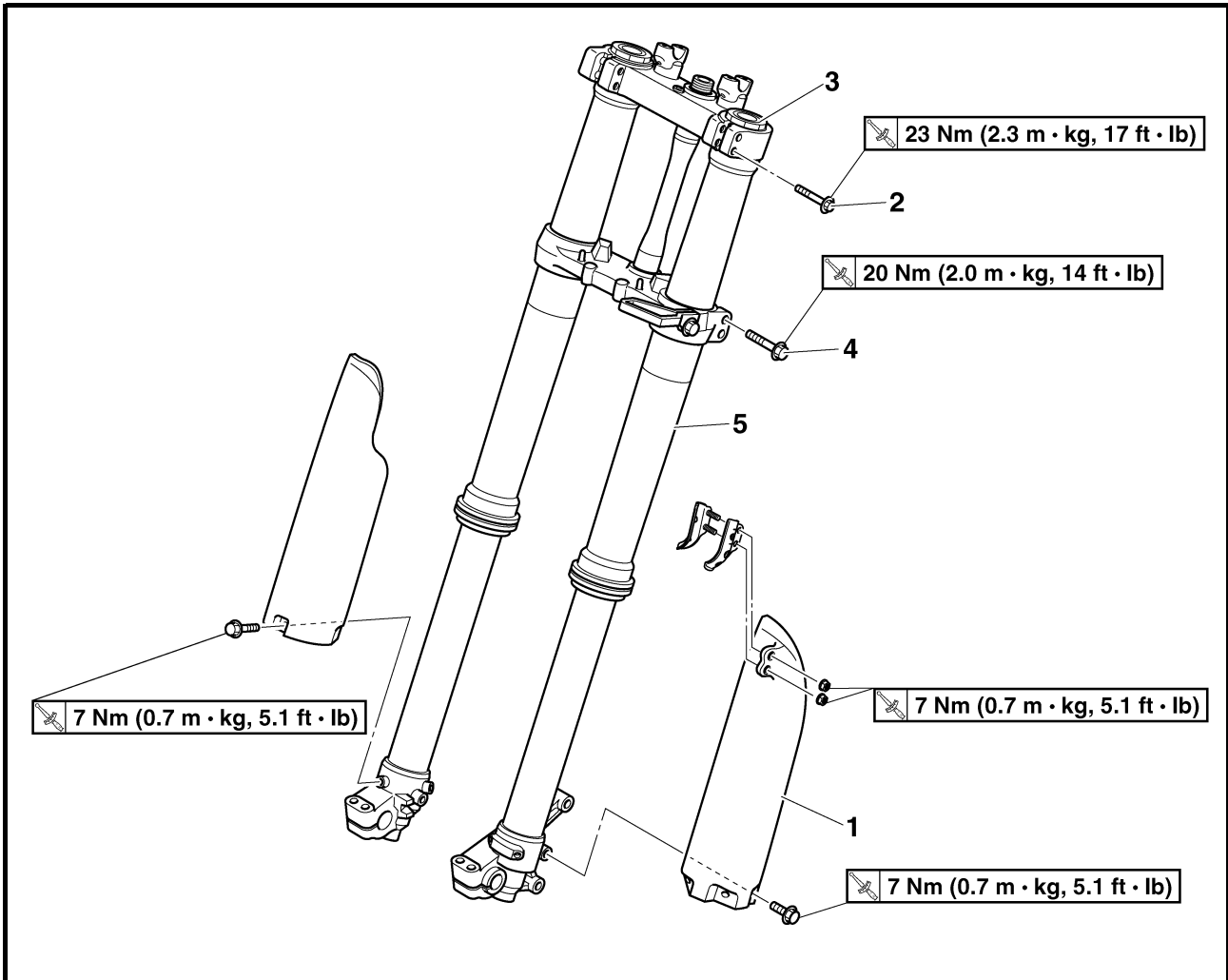
Dopo l'installazione, tirare la leva del freno o premere il pedale del freno e controllare si verifica una perdita di liquido dei freni in corrispondenza dei bulloni di giunzione montati, rispettivamente, sulla pompa e sulla pinza del freno.

- Anteriore
 Posteriore

5. Installare: (solo freno posteriore)
- Protezione ①
 - Bullone (protezione) ②
- 7 Nm (0,7 m · kg, 5,1 ft · lb)**

EC550000

FRONT FORK



Extent of removal: ① Front fork removal

Extent of removal	Order	Part name	Q'ty	Remarks
Preparation for removal		FRONT FORK REMOVAL Hold the machine by placing the suitable stand under the engine. Front wheel Front brake caliper Number plate		⚠ WARNING Support the machine securely so there is no danger of it falling over. Refer to "FRONT WHEEL AND REAR WHEEL" section. Refer to "FRONT BRAKE AND REAR BRAKE" section. Refer to "SEAT, FUEL TANK AND SIDE COVERS" section in the CHAPTER 4.
①	1	Protector	1	Only loosening. Loosen when disassembling the front fork. Use special tool. Refer to "REMOVAL POINTS". Only loosening.
	2	Pinch bolt (upper bracket)	2	
	3	Damper assembly	1	
	4	Pinch bolt (lower bracket)	2	
	5	Front fork	1	

FOURCHE

Organisation de la dépose:

① Dépose de la fourche

Organisation de la dépose	Ordre	Nom de la pièce	Qté	Remarques
Préparation à la dépose		DEPOSE DE LA FOURCHE Caler la moto en plaçant un support adéquat sous le moteur.		⚠ AVERTISSEMENT Bien caler la moto afin qu'elle ne risque pas de basculer.
		Roue avant Etrier de frein avant Plaque d'identification		Se reporter à la section "ROUE AVANT ET ROUE ARRIERE". Se reporter à la section "FREIN AVANT ET FREIN ARRIERE". Se reporter à la section "SELLE, RESERVOIR DE CARBURANT ET CACHES LATERAUX" au CHAPITRE 4.
①	1	Protection	1	Desserrer uniquement. Desserrer lors du démontage de la fourche. Utiliser l'outil spécial. Se reporter à "POINTS DE DEPOSE". Desserrer uniquement.
	2	Boulon de pincement (té supérieur)	2	
	3	Amortisseur complet	1	
	4	Boulon de pincement (té inférieur)	2	
	5	Fourche	1	

TELESKOPGABEL

Arbeitsumfang:

① Teleskopgabel demontieren

Arbeitsumfang	Reihenfolge	Bauteil	Anz.	Bemerkungen
Vorbereitungsarbeiten		TELESKOPGABEL DEMONTIEREN Das Motorrad am Motor aufbokken und in gerader Stellung halten.		⚠ WARNUNG Das Fahrzeug sicher abstützen, damit es nicht umfallen kann.
		Vorderrad Bremsattel vorn Nummernschild		Siehe unter "VORDER- UND HINTERRAD". Siehe unter "VORDER- UND HINTERRADBREMSEN". Siehe unter "SITZBANK, KRAFTSTOFFTANK UND SEITENABDECKUNGEN" in KAPITEL 4.
①	1	Protector	1	Lediglich lockern. Zum Zerlegen der Teleskopgabel lockern. Spezialwerkzeug verwenden. Siehe unter "DEMONTAGE-EINZELHEITEN". Lediglich lockern.
	2	Klemmschraube (obere Gabelbrücke)	2	
	3	Dämpferrohr	1	
	4	Klemmschraube (untere Gabelbrücke)	2	
	5	Gabelholm	1	

FORCELLA ANTERIORE

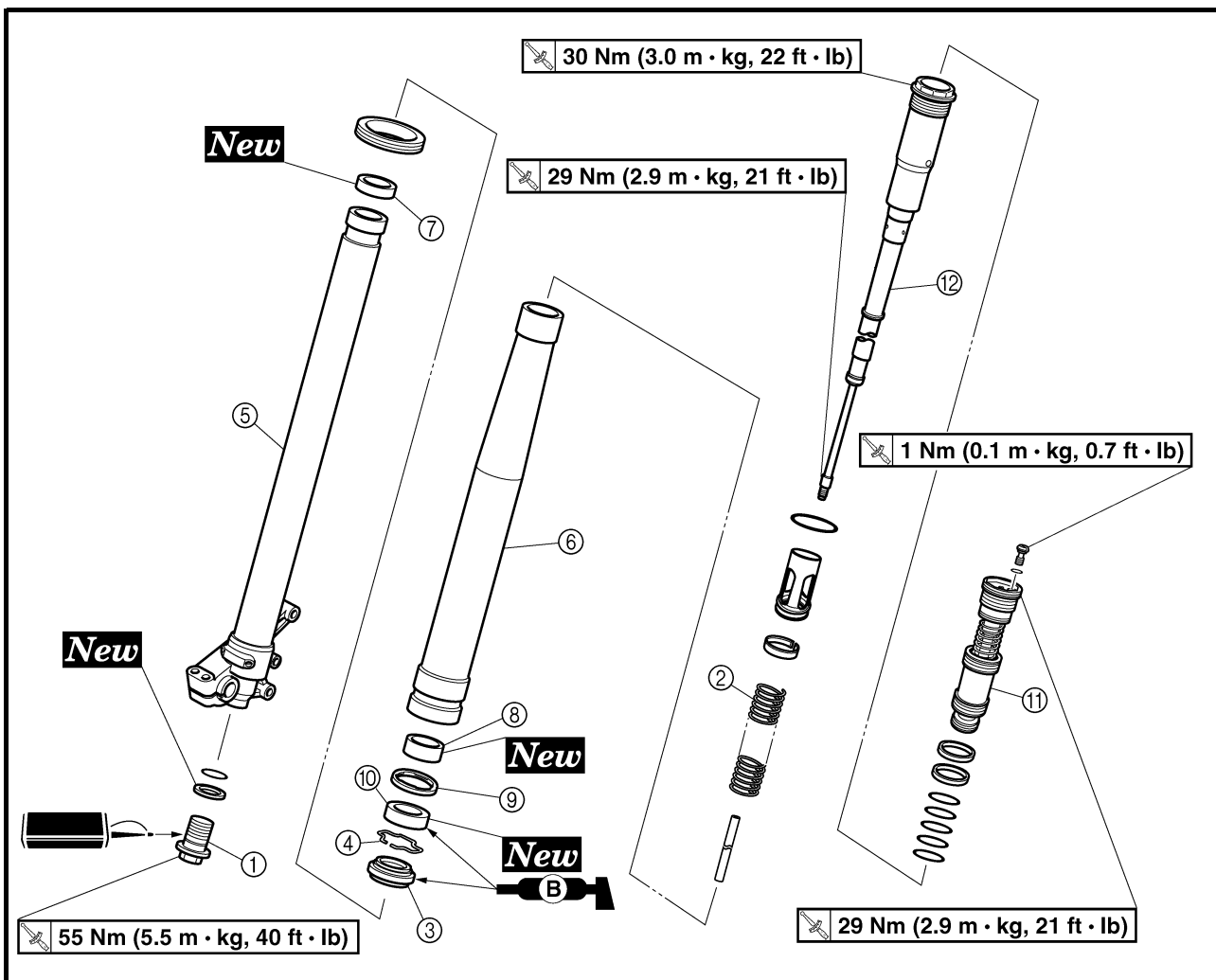
Estensione della rimozione:

① Rimozione forcella anteriore

Estensione della rimozione	Ordine	Denominazione	Quantità	Osservazioni
Preparazione per la rimozione		RIMOZIONE FORCELLA ANTERIORE Sostenere il mezzo ponendo un idoneo cavalletto sotto il motore.		⚠ AVVERTENZA Sostenere saldamente il mezzo in modo che non vi sia il rischio che si rovesci.
		Ruota anteriore Pinza freno anteriore Targa		Fare riferimento al paragrafo "RUOTA ANTERIORE E POSTERIORE". Fare riferimento al paragrafo "FRENO ANTERIORE E POSTERIORE". Fare riferimento al paragrafo "SELLA, SERBATOIO CARBURANTE E FIANCHETTI" nel CAPITOLO 4.
①	1	Protezione	1	Allentare soltanto. Allentare durante il disassemblaggio della forcella anteriore. Utilizzare l'apposito attrezzo. Fare riferimento a "PUNTI DI RIMOZIONE". Allentare soltanto.
	2	Bullone di serraggio (staffa superiore)	2	
	3	Gruppo ammortizzatore	1	
	4	Bullone di serraggio (staffa inferiore)	2	
	5	Forcella anteriore	1	

EC558000

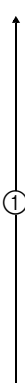
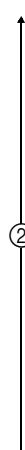
FRONT FORK DISASSEMBLY



Extent of removal:

① Oil seal removal

② Damper assembly removal

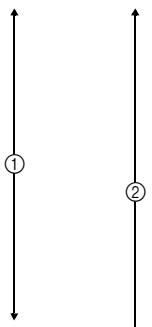
Extent of removal	Order	Part name	Q'ty	Remarks
		FRONT FORK DISASSEMBLY		
<div style="display: flex; justify-content: space-around;"> <div style="text-align: center;"> <p>①</p>  </div> <div style="text-align: center;"> <p>②</p>  </div> </div>	①	Adjuster	1	Drain the fork oil. Use special tool. Refer to "REMOVAL POINTS".
	②	Fork spring	1	
	③	Dust seal	1	
	④	Stopper ring	1	Refer to "REMOVAL POINTS".
	⑤	Inner tube	1	
	⑥	Outer tube	1	
	⑦	Piston metal	1	
	⑧	Slide metal	1	
	⑨	Oil seal washer	1	
	⑩	Oil seal	1	
	⑪	Base valve	1	Drain the fork oil. Use special tool.
	⑫	Damper assembly	1	Refer to "REMOVAL POINTS".

DEMONTAGE DE LA FOURCHE

Organisation de la dépose:

① Dépose de la bague d'étanchéité

② Dépose de la tige d'amortissement

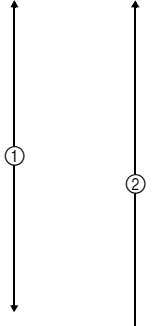
Organisation de la dépose	Ordre	Nom de la pièce	Qté	Remarques
	DEMONTAGE DE LA FOURCHE			
	①	Dispositif de réglage	1	Vidanger l'huile de fourche. Utiliser l'outil spécial. Se reporter à "POINTS DE DEPOSE".
	②	Ressort de fourche	1	Se reporter à "POINTS DE DEPOSE".
	③	Joint antipoussière	1	
	④	Bague d'arrêt	1	
	⑤	Tube plongeur	1	
	⑥	Fourreau	1	Vidanger l'huile de fourche. Utiliser l'outil spécial. Se reporter à "POINTS DE DEPOSE".
	⑦	Bague coulissante de piston	1	
	⑧	Bague antifriction	1	
	⑨	Rondelle de bague d'étanchéité	1	
	⑩	Bague d'étanchéité	1	Vidanger l'huile de fourche. Utiliser l'outil spécial. Se reporter à "POINTS DE DEPOSE".
	⑪	Soupape de base	1	
⑫	Amortisseur complet	1		

TELESKOPGABEL ZERLEGEN

Arbeitsumfang:

① Dichtring demontieren

② Dämpferrohr demontieren

Arbeitsumfang	Reihenfolge	Bauteil	Anz.	Bemerkungen
	TELESKOPGABEL ZERLEGEN			
	①	Einstellmutter	1	Das Gabelöl ablassen. Spezialwerkzeug verwenden. Siehe unter "DEMONTAGE-EINZELHEITEN".
	②	Gabelfeder	1	Siehe unter "DEMONTAGE-EINZELHEITEN".
	③	Staubschutzring	1	
	④	Sicherungsring	1	
	⑤	Gleitrohr	1	
	⑥	Standrohr	1	Das Gabelöl ablassen. Spezialwerkzeug verwenden. Siehe unter "DEMONTAGE-EINZELHEITEN".
	⑦	Kolbenring	1	
	⑧	Gleitbuchse	1	
	⑨	Dichtring-Beilagscheibe	1	
	⑩	Dichtring	1	Das Gabelöl ablassen. Spezialwerkzeug verwenden. Siehe unter "DEMONTAGE-EINZELHEITEN".
	⑪	Gabelventil	1	
⑫	Dämpferrohr	1		

DISASSEMBLAGGIO FORCELLA ANTERIORE

Estensione della rimozione:

① Rimozione paraolio

② Rimozione asta pompante

Estensione della rimozione	Ordine	Denominazione	Quantità	Osservazioni
	DISASSEMBLAGGIO FORCELLA ANTERIORE			
	①	Rgistro	1	Scaricare l'olio forcella. Utilizzare l'apposito attrezzo. Fare riferimento a "PUNTI DI RIMOZIONE".
	②	Molla della forcella	1	Fare riferimento a "PUNTI DI RIMOZIONE".
	③	Guarnizione parapolvere	1	
	④	Anello di arresto	1	
	⑤	Tubo di forza	1	
	⑥	Gambale	1	Scaricare l'olio forcella. Utilizzare l'apposito attrezzo. Fare riferimento a "PUNTI DI RIMOZIONE".
	⑦	Guarnizione metallica del pistone	1	
	⑧	Guarnizione metallica di scorrimento	1	
	⑨	Rondella paraolio	1	
	⑩	Paraolio	1	Scaricare l'olio forcella. Utilizzare l'apposito attrezzo. Fare riferimento a "PUNTI DI RIMOZIONE".
	⑪	Valvola base	1	
⑫	Gruppo ammortizzatore	1		



EC556000

HANDLING NOTE**NOTE:**

The front fork requires careful attention. So it is recommended that the front fork be maintained at the dealers.

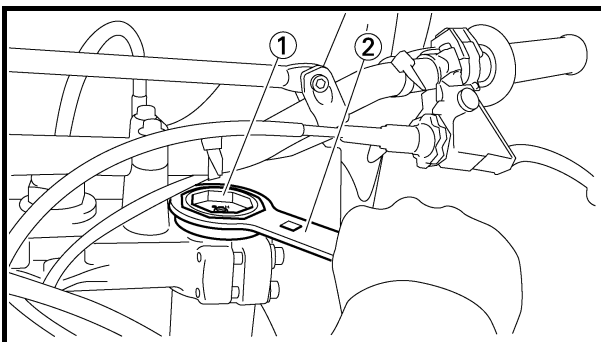
CAUTION:

To prevent an accidental explosion of air, the following instructions should be observed:

- The front fork with a built-in piston rod has a very sophisticated internal construction and is particularly sensitive to foreign material.

Use enough care not to allow any foreign material to come in when the oil is replaced or when the front fork is disassembled and reassembled.

- Before removing the base valves or front forks, be sure to extract the air from the air chamber completely.



EC553000

REMOVAL POINTS**Damper assembly**

1. Loosen:
 - Damper assembly ①

NOTE:

Before removing the front fork from the machine, loosen the damper assembly with the cap bolt ring wrench ②.



Cap bolt ring wrench:
YM-01501/90890-01501

REMARQUES CONCERNANT LA MANIPULATION

N.B.: _____
Les interventions sur la fourche sont très délicates. Il est donc préférable de confier tout travail sur la fourche aux concessionnaires.

ATTENTION:

Afin d'éviter toute explosion accidentelle due à la pression d'air, suivre les instructions ci-dessous:

- La construction interne d'une fourche à tige de piston incorporée est très sophistiquée et est particulièrement sensible à la présence de corps étrangers.
Veiller à ne pas laisser pénétrer de corps étrangers lors du changement de l'huile ou du démontage et remontage de la fourche.
- Avant de retirer les soupapes de base ou les bras de fourche, veiller à laisser s'échapper tout l'air du réservoir d'air.

HANDHABUNGSHINWEISE

HINWEIS: _____
Die Teleskopgabel muss mit großer Vorsicht gehandhabt werden. Es wird empfohlen, Arbeiten an der Gabel dem Händler zu überlassen.

ACHTUNG:

Folgende Maßnahmen beachten, um einen durch entweichende Druckluft verursachten Unfall zu vermeiden:

- Die Gabeldämpferrohre sowie der gesamte interne Teleskopgabel-Mechanismus sind sehr empfindlich gegen Fremdkörper.
Beim Gabelölwechsel sowie Zerlegen und Zusammenbau der Teleskopgabel darauf achten, dass keinerlei Fremdkörper eindringen.
- Vor dem Ausbau der Gabelventile und der Gabelbeine muss der Gabelluftdruck ausgeglichen werden.

NOTA PER LA MANIPOLAZIONE

NOTA: _____
La forcella anteriore deve essere maneggiata con cura. Si consiglia di rivolgersi ai rivenditori per la manutenzione della forcella anteriore.

ATTENZIONE:

Per evitare esplosioni accidentali di aria, seguire le seguenti istruzioni:

- La forcella anteriore con lo stelo del pistone incorporato presenta una struttura interna assai sofisticata e particolarmente sensibile ai materiali estranei.
Prestare sufficiente cura per evitare la penetrazione di qualsiasi materiale estraneo durante la sostituzione dell'olio o durante il disassemblaggio e riassettaggio della forcella anteriore.
- Prima di rimuovere le valvole base o le forcelle anteriori, assicurarsi di sgonfiare completamente la camera d'aria.

POINTS DE DEPOSE

Amortisseur complet

1. Desserrer:
 - Amortisseur complet ①

N.B.: _____
Avant de démonter la fourche de la moto, desserrer l'amortisseur à l'aide de la clé annulaire pour boulon capuchon ②.



Clé annulaire pour boulon capuchon:
YM-01501/90890-01501

DEMONTAGE-EINZELHEITEN

Dämpferrohr

1. Lockern:
 - Dämpferrohr ①

HINWEIS: _____
Vor dem Ausbau des Gabelholms muss das Dämpferrohr mit dem Abdeckschrauben-Ringschlüssel ② gelockert werden.



Abdeckschrauben-Ringschlüssel:
YM-01501/90890-01501

PUNTI DI RIMOZIONE

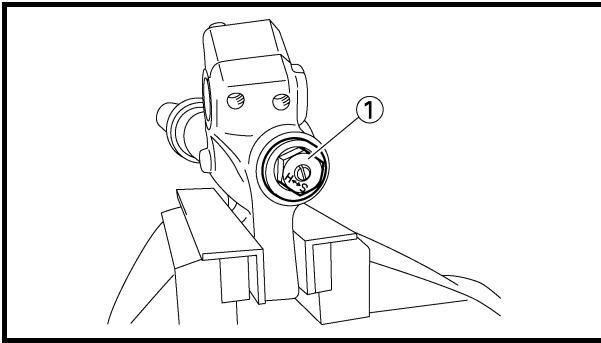
Gruppo ammortizzatore

1. Allentare:
 - Gruppo ammortizzatore ①

NOTA: _____
Prima di rimuovere la forcella anteriore dalla macchina, allentare il gruppo ammortizzatore con la chiave ad anello per tappo filettato ②.

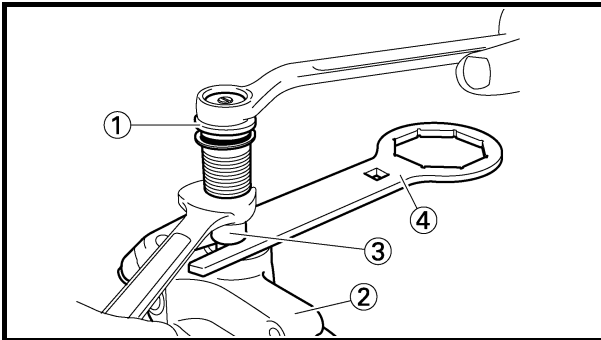


Chiave ad anello per tappo filettato:
YM-01501/90890-01501



Adjuster

1. Drain the outer tube of its front fork oil at its top.
2. Loosen:
 - Adjuster ①



3. Remove:
 - Adjuster ①

NOTE:

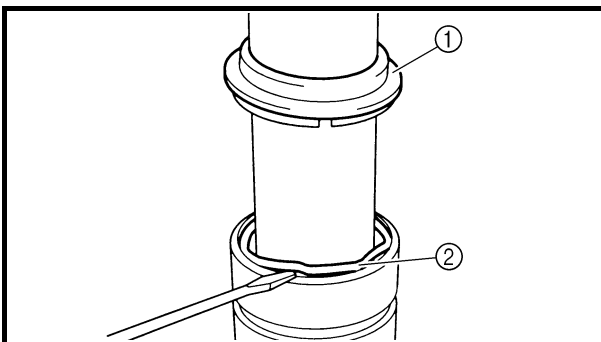
- While compressing the inner tube ②, set the cap bolt ring wrench ④ between the inner tube and locknut ③.
- Hold the locknut and remove the adjuster.

CAUTION:

Do not remove the locknut as the damper rod may go into the damper assembly and not be taken out.



Cap bolt ring wrench:
YM-01501/90890-01501



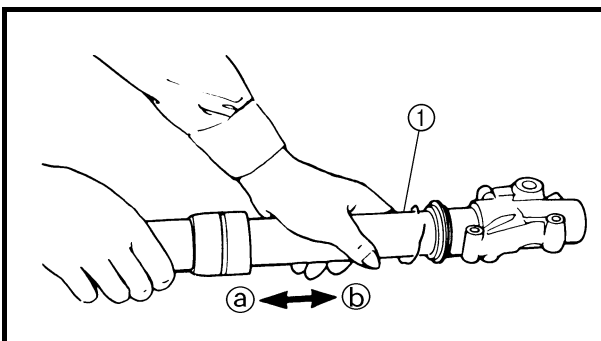
EC553201

Inner tube

1. Remove:
 - Dust seal ①
 - Stopper ring ②
 Using slotted-head screwdriver.

CAUTION:

Take care not to scratch the inner tube.



2. Remove:
 - Inner tube ①

Oil seal removal steps:

- Push in slowly (a) the inner tube just before it bottoms out and then pull it back quickly (b).
- Repeat this step until the inner tube can be pulled out from the outer tube.

Dispositif de réglage

1. Vidanger l'huile de fourche du fourreau par le haut.
2. Desserrer:
 - Dispositif de réglage ①

3. Déposer:

- Dispositif de réglage ①

N.B.:

- Tout en comprimant le tube plongeur ②, placer la clé annulaire pour boulon capuchon ④ entre le tube plongeur et le contre-écrou ③.
- Maintenir le contre-écrou et déposer le dispositif de réglage.

ATTENTION:

Ne pas déposer le contre-écrou car la tige d'amortissement risque de tomber dans l'amortisseur et de ne plus pouvoir en être retirée.



Clé annulaire pour boulon capuchon:
YM-01501/90890-01501

Tube plongeur

1. Déposer:
 - Joint antipoussière ①
 - Bague d'arrêt ②A l'aide d'un tournevis à lame droite.

ATTENTION:

Veiller à ne pas rayer le tube plongeur.

2. Déposer:

- Tube plongeur ①

Étapes de la dépose de la bague d'étanchéité:

- Enfoncer lentement ③ le tube plongeur jusqu'à ce qu'il soit presque en fin de course puis le retirer rapidement ④.
- Répéter cette opération jusqu'à ce que le tube plongeur puisse être retiré du fourreau.

Einstellmechanismus

1. Das Öl aus dem Standrohr ausgießen.
2. Lockern:
 - Einstellmechanismus ①

3. Demontieren:

- Einstellmechanismus ①

HINWEIS:

- Bei eingedrücktem Gleitrohr ② den Abdeckschrauben-Ringschlüssel ④ zwischen dem Gleitrohr und der Sicherungsmutter ③ ansetzen.
- Die Sicherungsmutter fest halten und den Einstellmechanismus demontieren.

ACHTUNG:

Die Sicherungsmutter nicht entfernen, da das Dämpferrohr in die Dämpfer-Baugruppe hinein rutschen und nicht wieder herausgezogen werden könnte.



Abdeckschrauben-Ringschlüssel:
YM-01501/90890-01501

Gleitrohr

1. Demontieren:
 - Staubschutzring ①
 - Sicherungsring ② (mit einem Schlitz-Schraubendreher)

ACHTUNG:

Vorsichtig vorgehen, um das Gleitrohr nicht zu beschädigen.

2. Demontieren:

- Gleitrohr ①

Dichtring demontieren:

- Das Gleitrohr langsam hineinschieben ③ und kurz vor dem Anschlag schnell herausziehen ④.
- Diesen Schritt wiederholen, bis das Gleitrohr sich aus dem Standrohr herausziehen lässt.

Dispositivo di regolazione

1. Scaricare l'olio forcella anteriore dal gambale sulla parte superiore.
2. Allentare:
 - Dispositivo di regolazione ①

3. Togliere:

- Dispositivo di regolazione ①

NOTA:

- Mentre si comprime il tubo di forza ②, inserire la chiave ad anello per tappo filettato ④ tra il tubo di forza e il controdamo ③.
- Tenere il controdamo e togliere il dispositivo di regolazione.

ATTENZIONE:

Non togliere il controdamo, perché l'asta pompante potrebbe cadere nel gruppo ammortizzatore senza la possibilità di estrarla.



Chiave ad anello per tappo filettato:
YM-01501/90890-01501

Tubo di forza

1. Togliere:
 - Guarnizione parapolvere ①
 - Anello di arresto ②Con un cacciavite con testa a taglio.

ATTENZIONE:

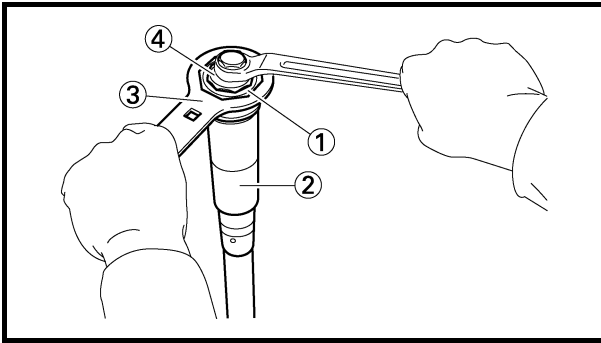
Fare attenzione a non graffiare il tubo di forza.

2. Togliere:

- Tubo di forza ①

Operazioni di rimozione paraolio:

- Spingere lentamente all'interno ③ il tubo di forza quasi fino al fondo, quindi tirarlo fuori velocemente ④.
- Ripetere questa operazione finché non si riesce a tirare fuori il tubo di forza dal gambale.

**Base valve**

1. Remove:

- Base valve ①
From damper assembly ②.

NOTE:

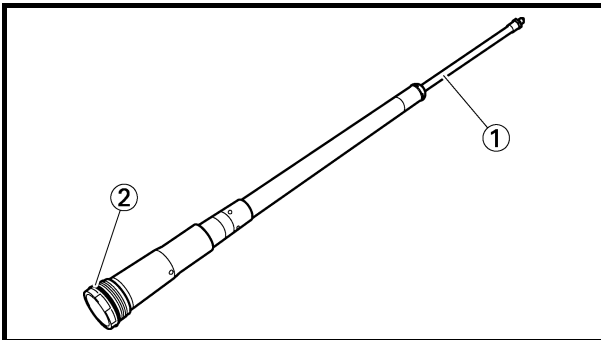
Hold the damper assembly with the cap bolt ring wrench ③ and use the cap bolt wrench ④ to remove the base valve.

**Cap bolt wrench:**

YM-01500/90890-01500

Cap bolt ring wrench:

YM-01501/90890-01501



EC554000

INSPECTION**Damper assembly**

1. Inspect:

- Damper assembly ①
Bend/damage → Replace.
- O-ring ②
Wear/damage → Replace.

CAUTION:

The front fork with a built-in piston rod has a very sophisticated internal construction and is particularly sensitive to foreign material.

Use enough care not to allow any foreign material to come in when the oil is replaced or when the front fork is disassembled and reassembled.

Soupape de base

1. Déposer:
 - Soupape de base ①
 - De l'amortisseur complet ②.

N.B.:

Maintenir l'amortisseur à l'aide de la clé annulaire pour boulon capuchon ③ et utiliser la clé pour boulon capuchon ④ pour déposer la soupape de base.



Clé pour boulon capuchon:
YM-01500/90890-01500
Clé annulaire pour boulon capuchon:
YM-01501/90890-01501

Gabelventil

1. Demontieren:
 - Gabelventil ①
 - (vom Dämpferrohr ②)

HINWEIS:

Das Dämpferrohr mit dem Abdeckschrauben-Ringschlüssel ③ fest halten und dabei das Gabelventil mit dem Abdeckschraubenschlüssel ④ demontieren.



Abdeckschraubenschlüssel:
YM-01500/90890-01500
Abdeckschrauben-Ringschlüssel:
YM-01501/90890-01501

Valvola base

1. Togliere:
 - Valvola base ①
 - Dal gruppo ammortizzatore ②.

NOTA:

Tenere il gruppo ammortizzatore con la chiave ad anello per tappo filettato ③ e utilizzare la chiave per tappo filettato ④ per togliere la valvola base.



Chiave per tappo filettato:
YM-01500/90890-01500
Chiave ad anello per tappo filettato:
YM-01501/90890-01501

CONTROLE

Amortisseur complet

1. Contrôler:
 - Amortisseur complet ①
 - Déformation/endommagement → Remplacer.
 - Joint torique ②
 - Usure/endommagement → Remplacer.

ATTENTION:

La construction interne d'une fourche à tige de piston incorporée est très sophistiquée et particulièrement sensible à la présence de corps étrangers. Veiller à ne pas laisser pénétrer de corps étrangers lors du changement de l'huile ou du démontage et remontage de la fourche.

KONTROLLE

Dämpferrohr

1. Kontrollieren:
 - Dämpferrohr ①
 - Verbogen/beschädigt → Erneuern.
 - O-Ring ②
 - Verschlissen/beschädigt → Erneuern.

ACHTUNG:

Die Gabeldämpferrohre sowie der gesamte interne Teleskopgabel-Mechanismus sind sehr empfindlich gegen Fremdkörper. Beim Gabelölwechsel sowie Zerlegen und Zusammenbau der Teleskopgabel darauf achten, dass keinerlei Fremdkörper eindringen.

CONTROLLO

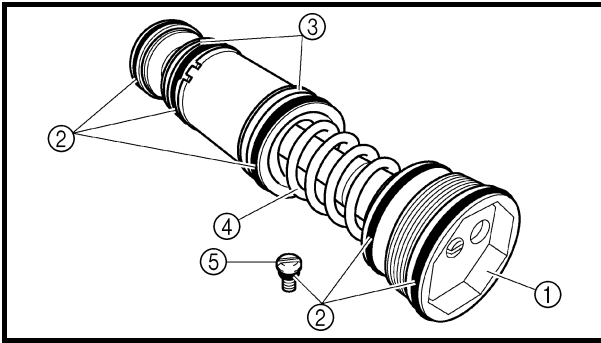
Gruppo ammortizzatore

1. Controllare:
 - Gruppo ammortizzatore ①
 - Deformazioni/danni → Sostituire.
 - Guarnizione circolare ②
 - Usura/danni → Sostituire.

ATTENZIONE:

La forcella anteriore con lo stelo del pistone incorporato presenta una struttura interna assai sofisticata e particolarmente sensibile ai materiali estranei.

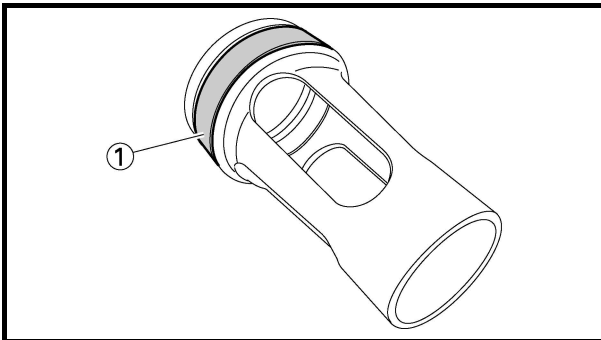
Prestare sufficiente cura per evitare la penetrazione di qualsiasi materiale estraneo durante la sostituzione dell'olio o durante il disassemblaggio e riassetto della forcella anteriore.



Base valve

1. Inspect:

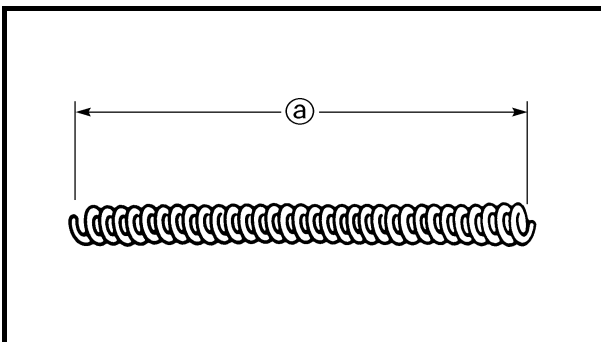
- Base valve ①
Wear/damage → Replace.
Contamination → Clean.
- O-ring ②
Wear/damage → Replace.
- Piston metal ③
Wear/damage → Replace.
- Spring ④
Damage/fatigue → Replace base valve.
- Air bleed screw ⑤
Wear/damage → Replace.



Collar

1. Inspect:

- Piston metal ①
Wear/damage → Replace.



EC554400

Fork spring

1. Measure:

- Fork spring free length ①
Out of specification → Replace.



Fork spring free length:
454 mm (17.9 in)
<Limit>: 449 mm (17.7 in)

Soupape de base

1. Contrôler:
 - Soupape de base ①
Usure/endommagement → Remplacer.
 - Encrassé → Nettoyer.
 - Joint torique ②
Usure/endommagement → Remplacer.
 - Bague coulissante de piston ③
Usure/endommagement → Remplacer.
 - Ressort ④
Endommagement/fatigue → Remplacer la soupape de base.
 - Vis de purge d'air ⑤
Usure/endommagement → Remplacer.

Gabelventil

1. Kontrollieren:
 - Gabelventil ①
Verschlissen/beschädigt → Erneuern.
 - Verunreinigt → Reinigen.
 - O-Ring ②
Verschlissen/beschädigt → Erneuern.
 - Kolben-Metallring ③
Verschlissen/beschädigt → Erneuern.
 - Feder ④
Beschädigt/ermüdet → Gabelventil erneuern.
 - Entlüftungsschraube ⑤
Verschlissen/beschädigt → Erneuern.

Valvola base

1. Controllare:
 - Valvola base ①
Usura/danni → Sostituire.
Contaminazione → Pulire.
 - Guarnizione circolare ②
Usura/danni → Sostituire.
 - Bussola tubo di forza ③
Usura/danni → Sostituire.
 - Molla ④
Danni/fatica → Sostituire la valvola base.
 - Vite di spurgo aria ⑤
Usura/danni → Sostituire.

Entretoise épaulée

1. Contrôler:
 - Bague coulissante de piston ①
Usure/endommagement → Remplacer.

Distanzhülse

1. Kontrollieren:
 - Kolben-Metallring ①
Verschlissen/beschädigt → Erneuern.

Collarino

1. Controllare:
 - Bussola tubo di forza ①
Usura/danni → Sostituire.

Ressort de fourche

1. Mesurer:
 - Longueur libre de ressort de fourche ③
Hors spécifications → Remplacer.

Gabelfeder

1. Messen:
 - Länge ③ der ungespannten Gabelfeder
Nicht nach Vorgabe → Erneuern.

Molla forcella

1. Misurare:
 - Lunghezza libera molla della forcella ③
Non conforme alle specifiche → Sostituire.



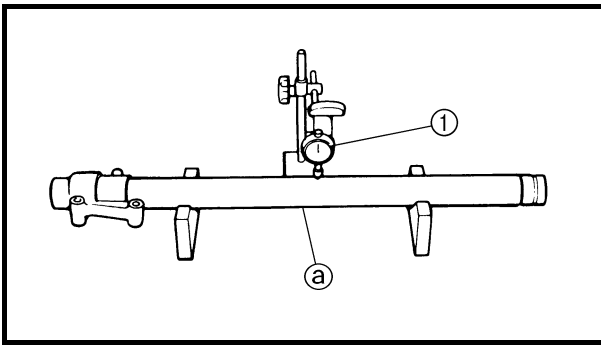
Longueur libre de ressort
de fourche:
454 mm (17,9 in)
<Limite>:
449 mm (17,7 in)



Länge der ungespannten
Gabelfeder:
454 mm (17,9 in)
<Grenzwert>:
449 mm (17,7 in)



Lunghezza libera molla
della forcella:
454 mm (17,9 in)
<Limite>:
449 mm (17,7 in)



EC554502

Inner tube

1. Inspect:

- Inner tube surface ①
Score marks → Repair or replace.
Use #1,000 grit wet sandpaper.
Damaged oil lock piece → Replace.
- Inner tube bends
Out of specification → Replace.
Use the dial gauge ①.



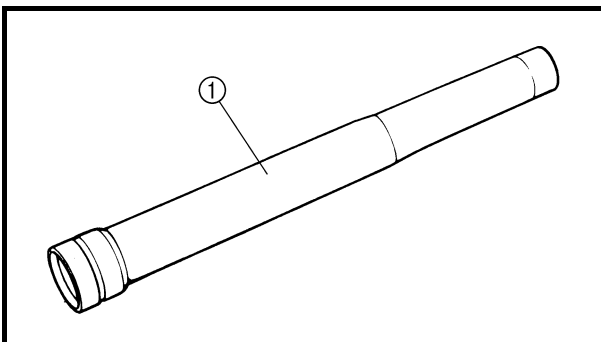
Inner tube bending limit:
0.2 mm (0.008 in)

NOTE:

The bending value is shown by one half of the dial gauge reading.

⚠ WARNING

Do not attempt to straighten a bent inner tube as this may dangerously weaken the tube.

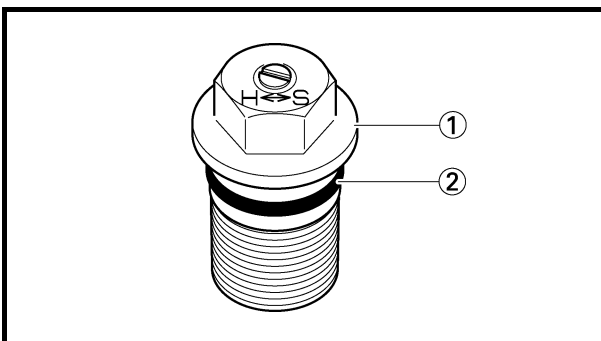


EC554600

Outer tube

1. Inspect:

- Outer tube ①
Score marks/wear/damage → Replace.

**Adjuster**

1. Inspect:

- Adjuster ①
- O-ring ②
Wear/damage → Replace.

Tube plongeur

1. Contrôler:
 - Surface du tube plongeur ②
Marques de rayures → Réparer ou remplacer.
Utiliser du papier de verre humide n°1.000.
Bague de butée en compression endommagée → Remplacer.
 - Déformations du tube plongeur
Hors spécifications → Remplacer.
- Utiliser le comparateur à cadran ①.



Limite de déformation du tube plongeur:
0,2 mm (0,008 in)

N.B.: _____
La valeur de flexion est égale à la moitié de la valeur affichée sur le comparateur à cadran.

⚠ AVERTISSEMENT

Ne pas tenter de redresser un tube plongeur tordu, car cela pourrait l'affaiblir dangereusement.

Gleitrohr

1. Kontrollieren:
 - Gleitrohr-Oberfläche ②
Riefig → Instand setzen, ggf. erneuern.
Schleifpapier der Körnung 1.000 verwenden.
Dämpferrohrbuchse beschädigt → Erneuern.
 - Gleitrohr-Verbiegung
Nicht nach Vorgabe → Erneuern.
Eine Messuhr ① verwenden.



Max. Gleitrohr-Verbiegung:
0,2 mm (0,008 in)

HINWEIS: _____
Der von der Messuhr angezeigte Wert ist zu halbieren, um den Wert der Verbiegung zu erhalten.

⚠ WARNUNG

Ein verzogenes Gleitrohr darf unter keinen Umständen gerichtet werden, weil dadurch seine Stabilität verloren geht.

Tubo di forza

1. Controllare:
 - Superficie tubo di forza ②
Tacche → Riparare o sostituire.
Utilizzare carta vetrata umida di grana 1.000.
Componente per il bloccaggio dell'olio danneggiato → Sostituire.
 - Deformazioni tubo di forza
Non conforme alle specifiche → Sostituire.
Utilizzare un comparatore ①.



Limite piegatura tubo di forza:
0,2 mm (0,008 in)

NOTA: _____
Il valore di piegatura corrisponde a metà della lettura del comparatore.

⚠ AVVERTENZA

Non cercare di raddrizzare un tubo di forza piegato, poiché esso ne risulterebbe pericolosamente indebolito.

Fourreau

1. Contrôler:
 - Fourreau ①
Rayures/usure/endommagement → Remplacer.

Standrohr

1. Kontrollieren:
 - Standrohr ①
Riefig/verschlissen/beschädigt → Erneuern.

Gambale

1. Controllare:
 - Gambale ①
Tacche/usura/danni → Sostituire.

Dispositif de réglage

1. Contrôler:
 - Dispositif de réglage ①
 - Joint torique ②
Usure/endommagement → Remplacer.

Einstellmutter

1. Kontrollieren:
 - Einstellmutter ①
 - O-Ring ②
Verschlissen/beschädigt → Erneuern.

Registro

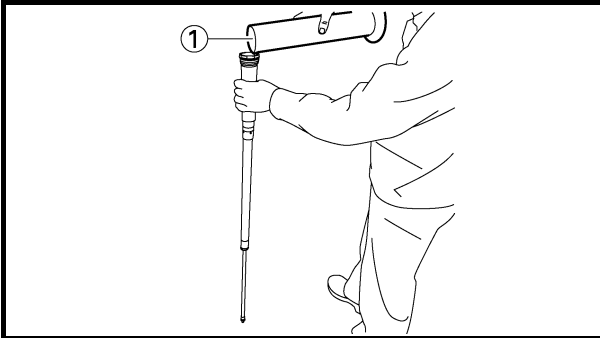
1. Controllare:
 - Registro ①
 - Guarnizione circolare ②
Usura/danni → Sostituire.



EC555000

ASSEMBLY AND INSTALLATION**Front fork assembly**

1. Wash the all parts in a clean solvent.
2. Stretch the damper assembly fully.



3. Fill:

- Front fork oil ①
To damper assembly.



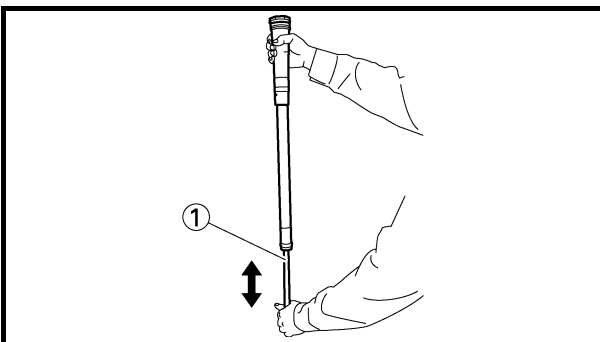
Recommended oil:
Suspension oil "S1"

Oil capacity:

195 cm³ (6.86 Imp oz, 6.59 US oz)

CAUTION:

- **Be sure to use recommended fork oil. If other oils are used, they may have an excessively adverse effect on the front fork performance.**
- **Never allow foreign materials to enter the front fork.**



4. After filling, pump the damper assembly ① slowly up and down (about 200 mm (7.9 in) stroke) several times to bleed the damper assembly of air.

NOTE:

Be careful not to excessive full stroke. A stroke of 200 mm (7.9 in) or more will cause air to enter. In this case, repeat the steps 2 to 4.

ASSEMBLAGE ET MONTAGE

Fourche complète

1. Laver tous les éléments à l'aide de solvant propre.
2. Etirer totalement l'amortisseur complet.

3. Remplir:

- Huile de fourche ①
Dans l'amortisseur complet.



Huile recommandée:
Huile de fourche "S1"
Capacité d'huile:
195 cm³ (6,86 Imp oz,
6,59 US oz)

ATTENTION:

- Toujours utiliser l'huile de fourche recommandée. L'utilisation d'autres huiles peut compromettre le bon fonctionnement de la fourche.
- Ne laisser en aucun cas pénétrer de corps étrangers dans la fourche.

4. Après le remplissage, pomper lentement l'amortisseur ① de haut en bas (course d'environ 200 mm ou 7,9 in) plusieurs fois pour purger l'air de l'amortisseur.

N.B.:

Veiller à ne pas dépasser la pleine course. Une course de 200 mm (7,9 in) ou plus fera entrer de l'air. Dans ce cas, répéter les étapes 2 à 4.

ZUSAMMENBAU UND MONTAGE

Teleskopgabel

1. Sämtliche Bauteile mit frischem Lösungsmittel reinigen.
2. Das Dämpferrohr komplett ausdehnen.

3. Einfüllen:

- Gabelöl ①
(in Dämpferrohr)



Empfohlene Ölart:
Gabelöl "S1"
Füllmenge:
195 cm³ (6,86 Imp oz,
6,59 US oz)

ACHTUNG:

- Ausschließlich Öl der empfohlenen Sorte verwenden. Die Verwendung anderer Ölarten kann die Funktion der Teleskopgabel erheblich beeinträchtigen.
- Unter keinen Umständen Fremdkörper in das Gabelrohr eindringen lassen.

4. Nach dem Befüllen, das Dämpferrohr ① mehrmals langsam um ca. 200 mm (7,9 in) ein- und austauschen, um es zu entlüften.

HINWEIS:

Darauf achten, dass der vorgeschriebene Abstand nicht überschritten wird. Eine Bewegung von über 200 mm (7,9 in) verursacht Eindringen von Luft. In diesem Fall müssen die Schritte 2–4 wiederholt werden.

MONTAGGIO E INSTALLAZIONE

Gruppo forcella anteriore

1. Lavare tutti i componenti con solvente pulito.
2. Estendere completamente il gruppo ammortizzatore.

3. Riempire:

- Olio forcella anteriore ①
Sul gruppo ammortizzatore.



Olio raccomandato:
Olio sospensione "S1"
Capacità olio:
195 cm³ (6,86 Imp oz,
6,59 US oz)

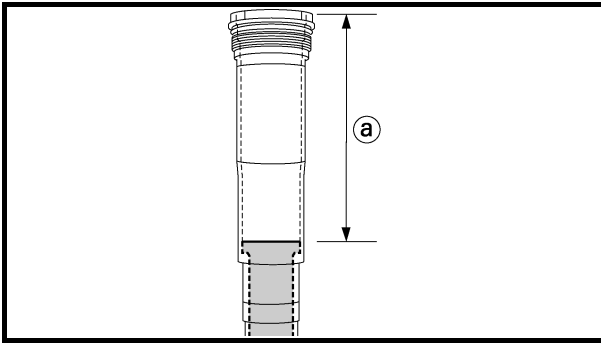
ATTENZIONE:

- Assicurarsi di utilizzare olio raccomandato per forcelle. L'impiego di oli diversi può diminuire eccessivamente l'efficienza della forcella anteriore.
- Evitare accuratamente l'entrata di materiali estranei nella forcella anteriore.

4. Dopo il riempimento, spingere lentamente il gruppo ammortizzatore ① verso l'alto e verso il basso (corsa di circa 200 mm (7,9 in) diverse volte, per spurgare l'aria del gruppo ammortizzatore.

NOTA:

Prestare attenzione a non premere eccessivamente. Una corsa di 200 mm (7,9 in) o superiore provoca l'entrata dell'aria. In questo caso, ripetere le operazioni da 2 a 4.



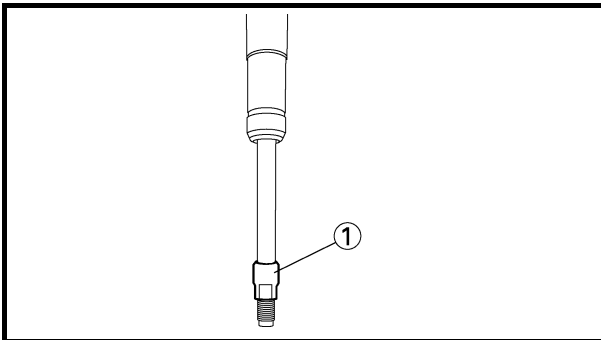
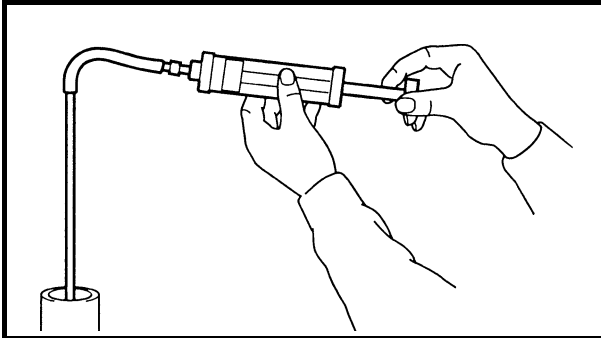
5. Measure:

- Oil level (left and right) ①
- Out of specification → Adjust.

**Standard oil level:**

145 ~ 148 mm (5.71 ~ 5.83 in)

From top of fully stretched damper assembly.

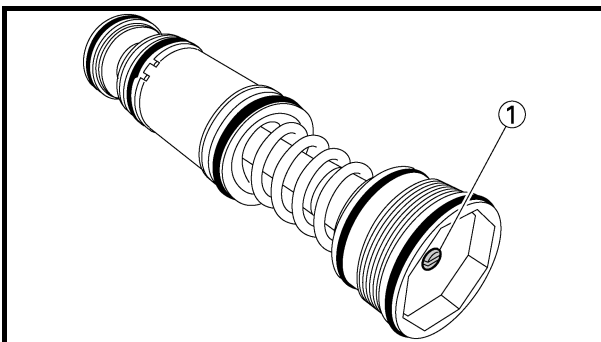


6. Tighten:

- Locknut ①

NOTE:

Fully finger tighten the locknut onto the damper assembly.

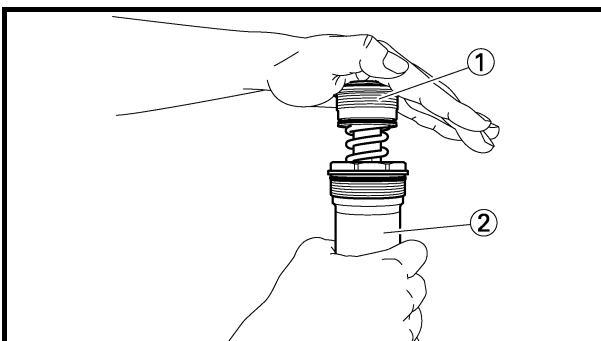


7. Loosen:

- Compression damping adjuster ①

NOTE:

- Loosen the compression damping adjuster finger tight.
- Record the set position of the adjuster (the amount of turning out the fully turned in position).



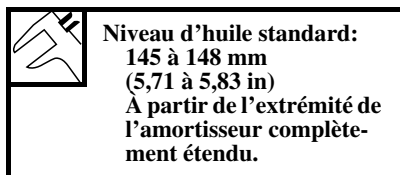
8. Install:

- Base valve ①
- To damper assembly ②.

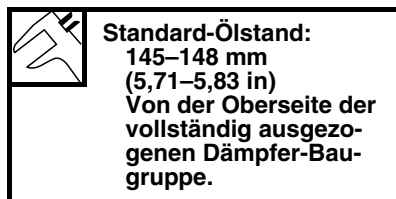
NOTE:

First bring the damper rod pressure to a maximum. Then install the base valve while releasing the damper rod pressure.

5. Mesurer:
- Niveau d'huile (gauche et droit) ①
- Hors spécifications → Régler.



5. Messen:
- Ölstand (links und rechts) ①
- Nicht nach Vorgabe → Korrigieren.



5. Misurare:
- Livello olio (sinistro e destro) ①
- Non conforme alle specifiche → Regolare.



6. Serrer:
- Contre-écrou ①

N.B.: _____
Serrer à fond, manuellement, le contre-écrou sur l'amortisseur.

6. Festziehen:
- Sicherungsmutter ①

HINWEIS: _____
Die Sicherungsmutter handfest am Dämpferrohr anschrauben.

6. Serrare:
- Controdado ①

NOTA: _____
Serrare completamente con le dita il controdado sul gruppo ammortizzatore.

7. Desserrer:
- Dispositif de réglage de l'amortissement à la compression ①

N.B.: _____
• Desserrer à la main le dispositif de réglage de l'amortissement à la compression.
• Noter le réglage du dispositif de réglage de l'amortissement à la détente (le nombre de tours à partir de la position vissée à fond).

7. Lockern:
- Einstellschraube (Druckstufen-Dämpfungskraft) ①

HINWEIS: _____
• Die Einstellschraube für die Druckstufen-Dämpfungskraft leicht lockern.
• Die Einstellposition notieren (d. h. die Anzahl Umdrehungen aus der völlig hineingedrehten Stellung).

7. Allentare:
- Dispositivo di regolazione smorzamento in compressione ①

NOTA: _____
• Allentare il dispositivo di regolazione smorzamento in compressione.
• Annotare la posizione impostata del dispositivo di regolazione (il numero di rotazioni verso l'esterno rispetto alla posizione di avvitamento completo).

8. Monter:
- Soupape de base ①
- Sur l'amortisseur complet ②.

N.B.: _____
Amener d'abord la pression de la tige d'amortissement au maximum. Monter ensuite la soupape de base tout en libérant la pression de la tige d'amortissement.

8. Montieren:
- Gabelventil ①
- (am Dämpferrohr ②)

HINWEIS: _____
Zunächst das Dämpferrohr komplett komprimieren. Daraufhin das Gabelventil montieren und dabei das Dämpferrohr freigeben.


8. Installare:
- Valvola base ①
- Sul gruppo ammortizzatore ②.

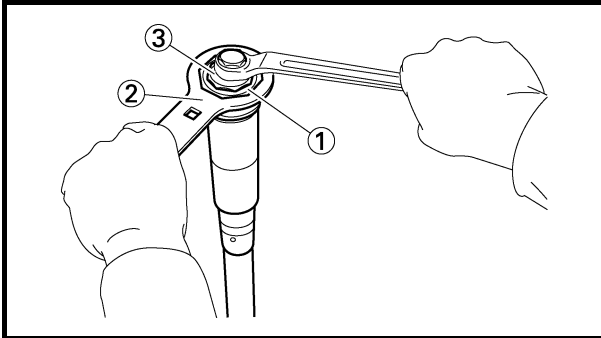
NOTA: _____
Innanzitutto portare al massimo la pressione dell'asta pompante. Quindi installare la valvola base rilasciando la pressione dell'asta pompante.

9. Check that the damper assembly is fully stretched. Not fully stretched → Repeat the steps 2 to 8.

10. Tighten:

- Base valve ①

 29 Nm (2.9 m · kg, 21 ft · lb)

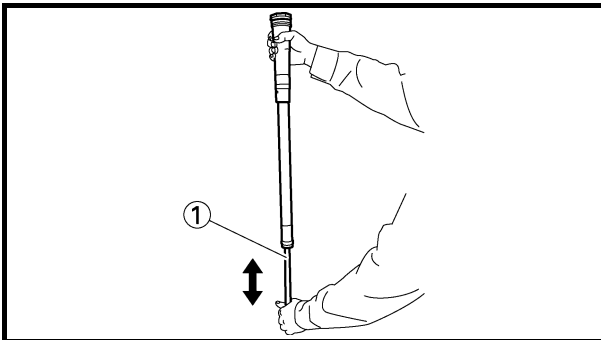


NOTE:

Hold the damper assembly with the cap bolt ring wrench ② and use the cap bolt wrench ③ to tighten the base valve with specified torque.



Cap bolt wrench:
YM-01500/90890-01500
Cap bolt ring wrench:
YM-01501/90890-01501



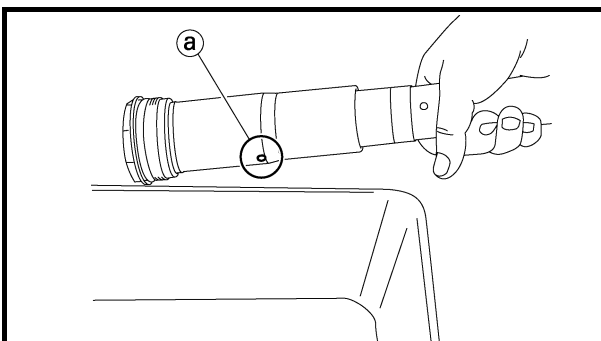
11. After filling, pump the damper assembly ① slowly up and down more than 10 times to distribute the fork oil.



12. While protecting the damper assembly ① with a rag and compressing fully, allow excessive oil to overflow on the base valve side.

CAUTION:

Take care not to damage the damper assembly.



13. Allow the overflowing oil to escape at the hole (a) in the damper assembly.


9. Vérifier que l'amortisseur est complètement étendu. Si pas complètement étendu → Répéter les étapes 2 à 8.

9. Kontrollieren, dass die Dämpfer-Baugruppe vollständig ausgezogen ist. Nicht vollständig ausgezogen → Die Schritte 2–8 wiederholen.

9. Controllare che il gruppo ammortizzatore sia completamente teso. Non teso completamente → Ripetere le operazioni da 2 a 8.


10. Serrer:

- Soupape de base ①

 29 Nm (2,9 m · kg, 21 ft · lb)


10. Festziehen:

- Gabelventil ①

 29 Nm (2,9 m · kg, 21 ft · lb)

10. Serrare:

- Valvola base ①

 29 Nm (2,9 m · kg, 21 ft · lb)

N.B.:

Maintenir l'amortisseur à l'aide de la clé annulaire pour boulon capuchon ② et utiliser la clé pour boulon capuchon ③ pour serrer la soupape de base au couple spécifié.

HINWEIS:

Das Dämpferrohr mit dem Abdeckschrauben-Ringschlüssel ② fest halten und dabei das Gabelventil mit dem Abdeckschraubenschlüssel ③ festziehen.

NOTA:

Tenere il gruppo ammortizzatore con la chiave ad anello per tappo filettato ② e utilizzare la chiave per tappo filettato ③ per serrare la valvola base secondo la coppia specificata.



Clé pour boulon capuchon:
YM-01500/90890-01500
Clé annulaire pour boulon capuchon:
YM-01501/90890-01501



Abdeckschraubenschlüssel:
YM-01500/90890-01500
Abdeckschrauben-Ringschlüssel:
YM-01501/90890-01501



Chiave per tappo filettato:
YM-01500/90890-01500
Chiave ad anello per tappo filettato:
YM-01501/90890-01501

11. Après le remplissage, effectuer plus de 10 pompages lents de l'amortisseur ①, vers le haut et vers le bas, pour distribuer l'huile de fourche.

11. Nach dem Befüllen des Gabelrohrs das Dämpferrohr ① mindestens 10 Mal langsam ein- und austauschen, damit das Gabelöl sich verteilt.

11. Dopo il riempimento, spingere lentamente il gruppo ammortizzatore ① verso l'alto e verso il basso per più di dieci volte per distribuire l'olio forcella.

12. Protéger l'amortisseur ① à l'aide d'un chiffon et le comprimer complètement pour permettre à l'excédent d'huile de s'écouler du côté de la soupape de base.

12. Das Dämpferrohr ① mit einem Lappen abdecken und komplett komprimieren; dabei überschüssiges Öl am Gabelventil-Ende ausweichen lassen.

12. Proteggendo il gruppo ammortizzatore ① con un panno e comprimendolo completamente, far traboccare l'olio in eccesso sul lato della valvola base.

ATTENTION:

Veiller à ne pas endommager l'amortisseur.

ACHTUNG:

Darauf achten, dass das Dämpferrohr nicht beschädigt wird.

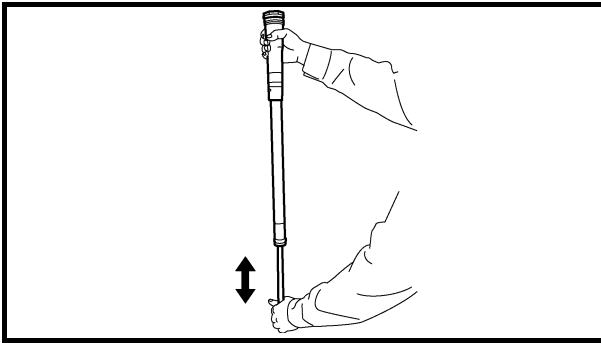
ATTENZIONE:

Fare attenzione a non danneggiare il gruppo ammortizzatore.

13. Laisser l'huile s'écouler par le trou ② de l'amortisseur.

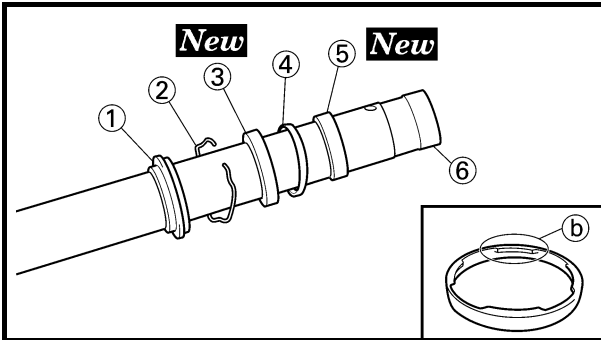
13. Das überschüssige Öl aus der Bohrung ② im Dämpferrohr auslaufen lassen.

13. Lasciare fuoriuscire l'olio traboccato dal foro ② nel gruppo ammortizzatore.



14. Check:

- Damper assembly smooth movement
Tightness/binding/rough spots → Repeat the steps 2 to 13.

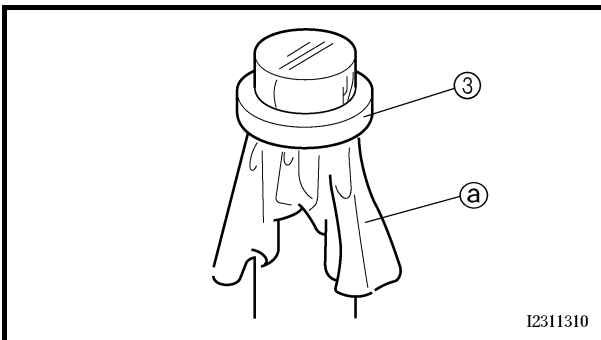


15. Install:

- Dust seal ①
- Stopper ring ②
- Oil seal ③ **New**
- Oil seal washer ④
- Slide metal ⑤ **New**
To inner tube ⑥.

NOTE:

- Apply the fork oil on the inner tube.
- When installing the oil seal, use vinyl seat **a** with fork oil applied to protect the oil seal lip.
- Install the oil seal with its manufacture's marks or number facing the axle holder side.
- Install the oil seal washer with its projections **b** facing upward.

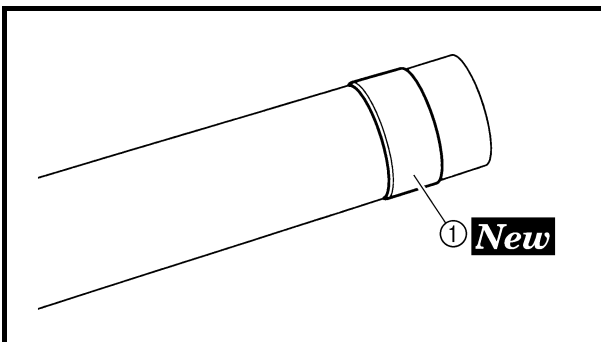


16. Install:

- Piston metal ① **New**

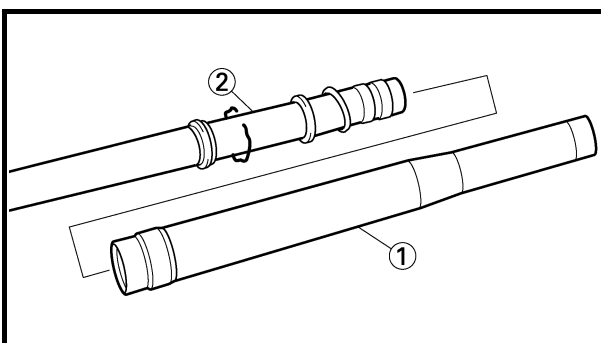
NOTE:

Install the piston metal onto the slot on inner tube.



17. Install:

- Outer tube ①
To inner tube ②.



14. Contrôler:
- Mouvement régulier de l'amortisseur
 - Raideur/coincement/rugosités → Répéter les étapes 2 à 13.

14. Kontrollieren:
- Leichtgängigkeit des Dämpferrohres
 - Schwergängig/fest/stockend → Schritte 2–13 wiederholen.

14. Controllare:
- Movimento uniforme gruppo ammortizzatore
 - Rigidità/blocchi/punti ruvidi → Ripetere le operazioni da 2 a 13.

15. Monter:
- Joint antipoussière ①
 - Bague d'arrêt ②
 - Bague d'étanchéité ③ **New**
 - Rondelle de bague d'étanchéité ④
 - Bague antifriction ⑤ **New**
- Sur le tube plongeur ⑥

15. Montieren:
- Staubschutzring ①
 - Sicherungsring ②
 - Dichtring ③ **New**
 - Dichtring-Beilagscheibe ④
 - Gleitbuchse ⑤ **New**
- (am Gleitrohr ⑥)

15. Installare:
- Guarnizione parapolvere ①
 - Anello di arresto ②
 - Paraolio ③ **New**
 - Rondella paraolio ④
 - Guarnizione metallica di scorrimento ⑤ **New**
- Sul tubo di forza ⑥.

- N.B.:**
- Appliquer de l'huile de fourche sur le tube plongeur.
 - Lors de l'installation de la bague d'étanchéité, utiliser une feuille plastique ③ enduite d'huile de fourche pour protéger la lèvre de la bague d'étanchéité.
 - Monter la bague d'étanchéité en veillant à placer les marques d'usine ou les numéros du côté du support d'axe.
 - Monter la rondelle de bague d'étanchéité en orientant ses ergots ④ vers le haut.

- HINWEIS:**
- Das Gleitrohr mit Gabelöl bestreichen.
 - Zum Einbau des Dichtrings ein mit Gabelöl bestrichenes Stück Vinyl ③ verwenden, um die Dichtringlippe nicht zu beschädigen.
 - Den Dichtring so einbauen, dass die Herstellerbeschriftung oder Teilenummer zur Achshalterung gerichtet ist.
 - Die Dichtring-Beilagscheibe so einbauen, dass deren Haltenasen ④ nach oben gerichtet sind.

- NOTA:**
- Applicare l'olio forcella sul tubo di forza.
 - Quando s'installa un paraolio, utilizzare una guarnizione vinilica ③ e applicare olio forcella per proteggere il labbro del paraolio.
 - Installare il paraolio con i contrassegni o i numeri identificativi del produttore rivolti verso il supporto asse.
 - Installare la rondella paraolio con le sporgenze ④ rivolte verso l'alto.

16. Monter:
- Bague coulissante de piston ① **New**

16. Montieren:
- Kolbenring ① **New**

16. Installare:
- Guarnizione metallica del pistone ① **New**

- N.B.:**
- Installer la bague coulissante de piston sur la fente du tube plongeur.

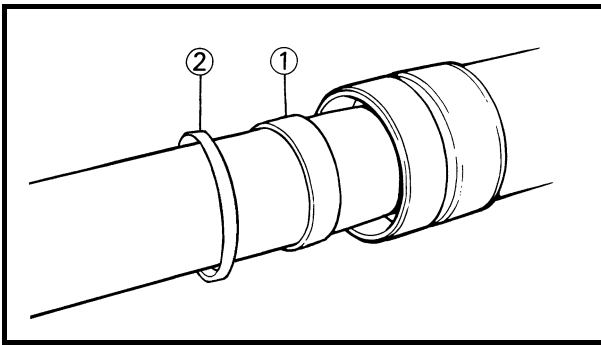
- HINWEIS:**
- Der Kolbenring muss in der entsprechenden Nut am Gleitrohr sitzen.

- NOTA:**
- Installare la guarnizione metallica del pistone nella fessura sul tubo di forza.

17. Monter:
- Fourreau ①
- Sur le tube plongeur ②.

17. Montieren:
- Standrohr ①
- (am Gleitrohr ②)

17. Installare:
- Gambale ①
- Sul tubo di forza ②.



18. Install:

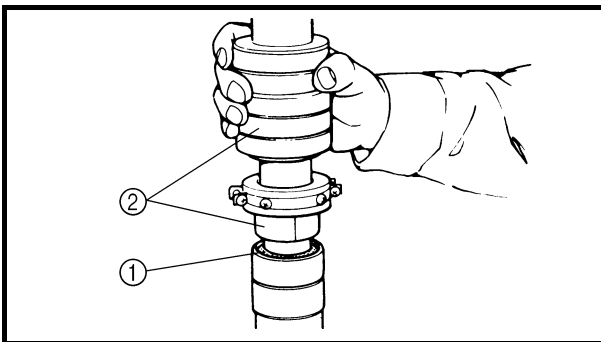
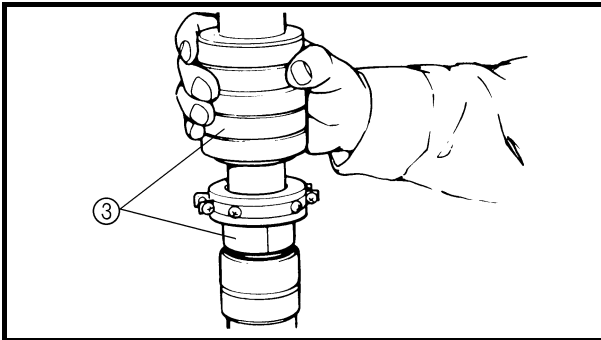
- Slide metal ①
 - Oil seal washer ②
- To outer tube slot.

NOTE: _____

Press the slide metal into the outer tube with fork seal driver ③.



Fork seal driver:
YM-A0948/90890-01502



19. Install:

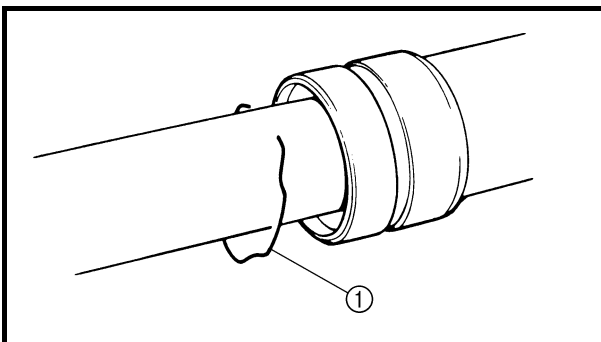
- Oil seal ①

NOTE: _____

Press the oil seal into the outer tube with fork seal driver ②.



Fork seal driver:
YM-A0948/90890-01502

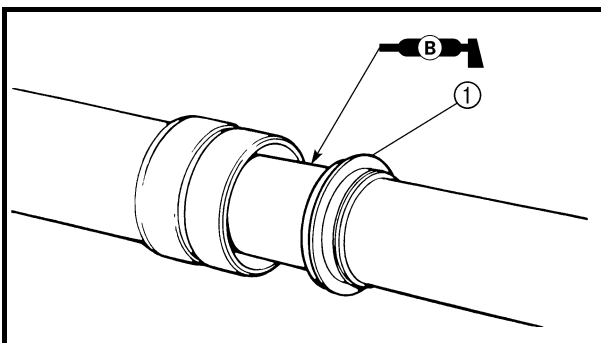


20. Install:

- Stopper ring ①

NOTE: _____

Fit the stopper ring correctly in the groove in the outer tube.



21. Install:

- Dust seal ①

NOTE: _____

Apply the lithium soap base grease on the inner tube.

18. Monter:

- Bague antifriction ①
- Rondelle de bague d'étanchéité ②

Dans la fente du fourreau.

N.B.:

Enfoncer la bague antifriction dans le fourreau à l'aide de l'outil de montage de joint de fourche ③.



Outil de montage de joint de fourche:
YM-A0948/90890-01502

18. Montieren:

- Gleitbuchse ①
- Dichtring-Beilagscheibe ② (an der Standrohr-Nut)

HINWEIS:

Die Gleitbuchse mit dem Gabeldichtring-Treiber ③ in das Standrohr einschieben.



Gabeldichtring-Treiber:
YM-A0948/90890-01502

18. Installare:

- Guarnizione metallica di scorrimento ①
 - Rondella paraolio ②
- Sulla fessura del gambale.

NOTA:

Inserire la guarnizione metallica di scorrimento nel gambale con l'installatore della guarnizione forcella ③.



Installatore della guarnizione forcella:
YM-A0948/90890-01502

19. Monter:

- Bague d'étanchéité ①

N.B.:

Enfoncer la bague d'étanchéité dans le fourreau à l'aide de l'outil de montage de joint de fourche ②.



Outil de montage de joint de fourche:
YM-A0948/90890-01502

19. Montieren:

- Dichtring ①

HINWEIS:

Den Dichtring mit dem Gabeldichtring-Treiber ② in das Standrohr einschieben.



Gabeldichtring-Treiber:
YM-A0948/90890-01502

19. Installare:

- Paraolio ①

NOTA:

Inserire il paraolio nel gambale con l'installatore della guarnizione forcella ②.



Installatore della guarnizione forcella:
YM-A0948/90890-01502

20. Monter:

- Bague d'arrêt ①

N.B.:

Loger correctement la bague d'arrêt dans la rainure du fourreau.

20. Montieren:

- Sicherungsring ①

HINWEIS:

Der Sicherungsring muss richtig in der entsprechenden Nut am Standrohr sitzen.

20. Installare:

- Anello di arresto ①

NOTA:

Inserire correttamente l'anello di arresto nella scanalatura del gambale.

21. Monter:

- Joint antipoussière ①

N.B.:

Appliquer de la graisse à savon de lithium sur le tube plongeur.

21. Montieren:

- Staubschutzring ①

HINWEIS:

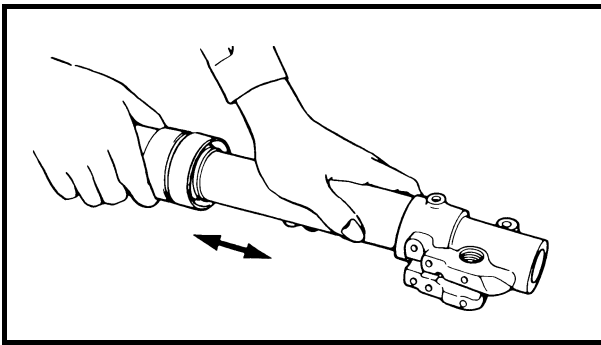
Das Gleitrohr mit Lithiumseifenfett bestreichen.

21. Installare:

- Guarnizione parapolvere ①

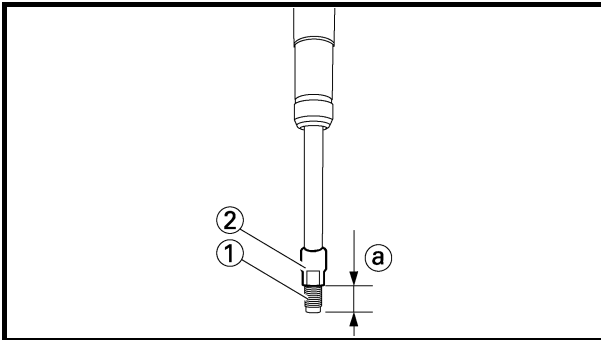
NOTA:

Applicare il grasso a base di sapone di litio sul tubo di forza.



22. Check:

- Inner tube smooth movement
- Tightness/binding/rough spots → Repeat the steps 15 to 21.



23. Measure:

- Distance ①
- Out of specification → Turn into the locknut.

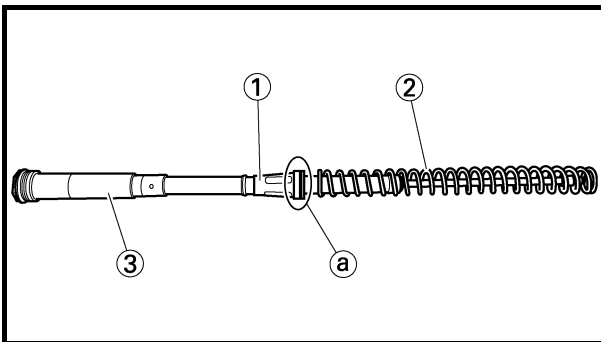


Distance ①:

19 mm (0.75 in) or more

Between the damper assembly

① bottom and locknut ② bottom.

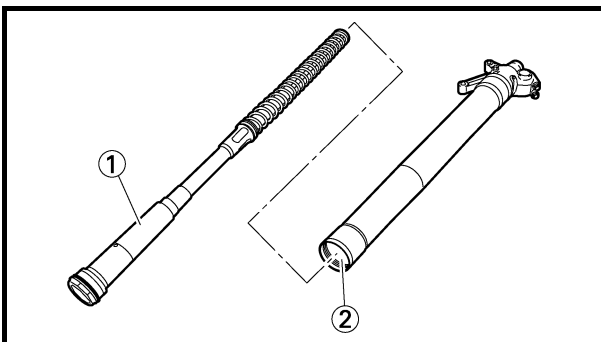


24. Install:

- Collar ①
- Fork spring ②
- To damper assembly ③.

NOTE:

Install the collar with its larger dia. end ① facing the fork spring.

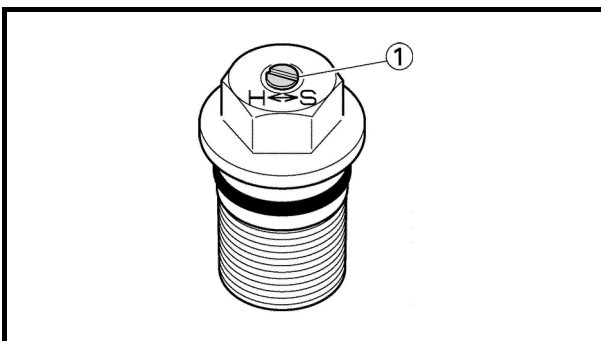


25. Install:

- Damper assembly ①
- To inner tube ②.

CAUTION:

To install the damper assembly into the inner tube, hold the inner tube aslant. If the inner tube is held vertically, the damper assembly may fall into it, damaging the valve inside.



26. Loosen:

- Rebound damping adjuster ①

NOTE:

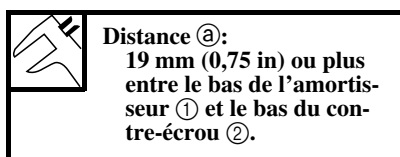
- Loosen the rebound damping adjuster finger tight.
- Record the set position of the adjuster (the amount of turning out the fully turned in position).

22. Contrôler:
- Mouvement régulier du tube plongeur
Raideur/coincement/rugosités → Répéter les étapes 15 à 21.

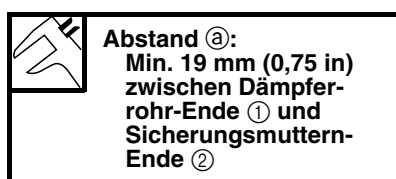
22. Kontrollieren:
- Leichtgängigkeit des Gleitrohrs
Schwergängig/fest/stockend → Schritte 15–21 wiederholen.

22. Controllare:
- Movimento uniforme tubo di forza
Rigidità/blocchi/punti ruvidi → Ripetere le operazioni da 15 a 21.

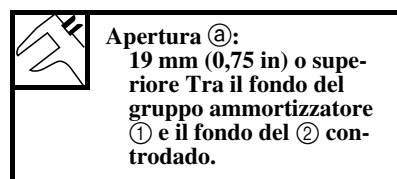
23. Mesurer:
- Distance ①
Hors spécifications → Serrer le contre-écrou.



23. Messen:
- Abstand ①
Nicht nach Vorgabe → In die Sicherungsmutter hineindrehen.



23. Misurare:
- Apertura ①
Non conforme alle specifiche → Avvitare il controdado.



24. Monter:
- Entretoise épaulée ①
 - Ressort de fourche ②
Sur l'amortisseur complet ③.

N.B.: Monter l'entretoise épaulée en orientant son extrémité de plus large diamètre ① vers le ressort de fourche.

24. Montieren:
- Distanzhülse ①
 - Gabelfeder ②
(am Dämpferrohr ③)

HINWEIS: Die Distanzhülse so einbauen, dass das größere Durchmesserende ① in Richtung Gabelfeder weist.

24. Installare:
- Collarino ①
 - Molla della forcella ②
Sul gruppo ammortizzatore ③.

NOTA: Installare il collarino con l'estremità di diametro maggiore ① rivolta verso la molla della forcella.

25. Monter:
- Amortisseur complet ①
Sur le tube plongeur ②.

ATTENTION: Incliner le tube plongeur avant d'y introduire l'amortisseur complet. Si le tube plongeur est tenu verticalement, l'amortisseur risque de glisser jusqu'au fond et d'endommager la soupape.

25. Montieren:
- Dämpferrohr ①
(am Gleitrohr ②)

ACHTUNG: Zum Einschoben des Dämpferrohrs in das Gleitrohr das Gleitrohr schräg halten. Wird das Gleitrohr senkrecht gehalten, könnte das Dämpferrohr hinabfallen und dabei das Gabelventil beschädigen.

25. Installare:
- Gruppo ammortizzatore ①
Sul tubo di forza ②.

ATTENZIONE: Installare il gruppo ammortizzatore nel tubo di forza tenendo il tubo obliquamente. Se si regge il tubo di forza in verticale, il gruppo ammortizzatore può cadervi dentro danneggiando la valvola interna.

26. Desserrer:
- Dispositif de réglage de l'amortissement à la détente ①

N.B.: Desserrer à la main le dispositif de réglage de l'amortissement à la détente.

- Noter le réglage du dispositif de réglage de l'amortissement à la détente (le nombre de tours à partir de la position vissée à fond).

26. Lockern:
- Einstellschraube (Zugstufen-Dämpfungskraft) ①

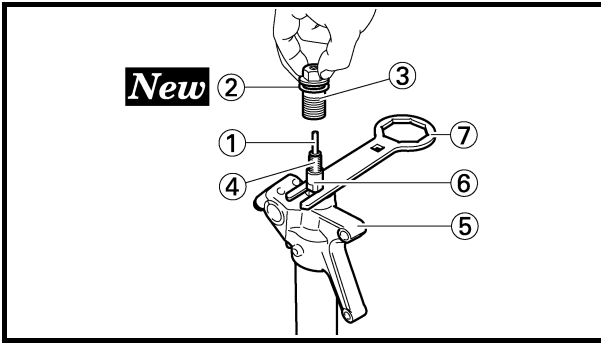
HINWEIS:

- Die Einstellschraube für die Zugstufen-Dämpfungskraft leicht lockern.
- Die Einstellposition notieren (d. h. die Anzahl Umdrehungen aus der völlig hineingedrehten Stellung).

26. Allentare:
- Dispositivo di regolazione smorzamento in estensione ①

NOTA:

- Allentare il dispositivo di regolazione smorzamento in estensione.
- Annotare la posizione impostata del dispositivo di regolazione (il numero di rotazioni verso l'esterno rispetto alla posizione di avvitamento completo).



27. Install:

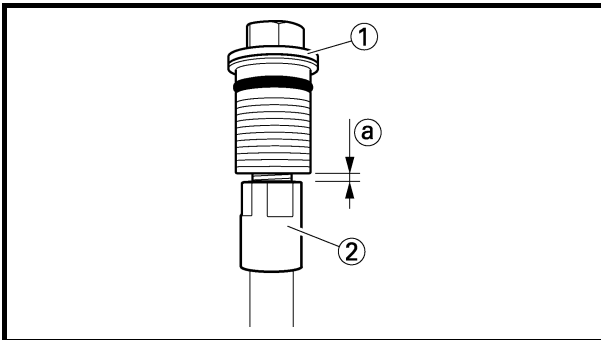
- Push rod ①
- Copper washer ② **New**
- Adjuster ③
- To damper assembly ④.

NOTE:

- While compressing the inner tube ⑤, set the cap bolt ring wrench ⑦ between the inner tube and locknut ⑥.
- Fully finger tighten the adjuster onto the damper assembly.



Cap bolt ring wrench:
YM-01501/90890-01501



28. Inspect:

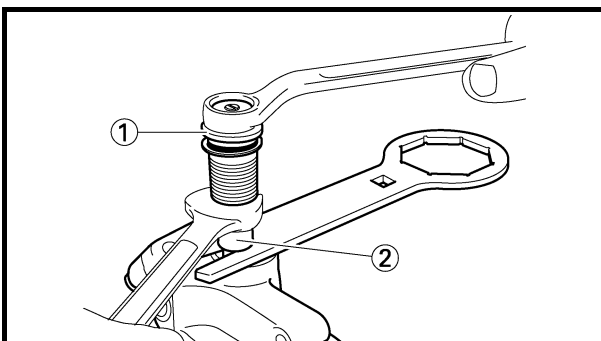
- Gap ② between the adjuster ① and locknut ②.
- Out of specification → Retighten and readjust the locknut.



Gap ② between the adjuster and locknut:
0.5 ~ 1.0 mm (0.02 ~ 0.04 in)


NOTE:

If the adjuster is installed out of specification, proper damping force cannot be obtained.



29. Tighten:

- Adjuster (locknut) ①

 **29 Nm (2.9 m · kg, 21 ft · lb)**

NOTE:

Hold the locknut ② and tighten the adjuster with specified torque.

27. Monter:

- Tige de débrayage ①
 - Rondelle en cuivre ② **New**
 - Dispositif de réglage ③
- Sur l'amortisseur complet ④.

N.B.:

- Tout en comprimant le tube plongeur ⑤, placer la clé annulaire pour boulon capuchon ⑦ entre le tube plongeur et le contre-écrou ⑥.
- Serrer à fond, manuellement, le dispositif de réglage sur l'amortisseur.



Clé annulaire pour boulon capuchon:
YM-01501/90890-01501

27. Montieren:

- Druckstange ①
 - Kupferscheibe ② **New**
 - Einstellmechanismus ③
- (am Dämpferrohr ④)

HINWEIS:

- Bei eingedrücktem Gleitrohr ⑤ den Abdeckschrauben-Ringschlüssel ⑦ zwischen dem Gleitrohr und der Sicherungsmutter ⑥ ansetzen.
- Den Einstellmechanismus handfest am Dämpferrohr anschrauben.



Abdeckschrauben-Ringschlüssel:
YM-01501/90890-01501

27. Installare:

- Asta di blocco ①
 - Rondella di rame ② **New**
 - Dispositivo di regolazione ③
- Sul gruppo ammortizzatore ④.

NOTA:

- Mentre si comprime il tubo di forza ⑤, inserire la chiave per anello tappo filettato ⑦ tra il tubo di forza e il controtraddo ⑥.
- Serrare completamente con le dita il dispositivo di regolazione sul gruppo ammortizzatore.



Chiave ad anello per tappo filettato:
YM-01501/90890-01501

28. Contrôler:

- Jeu ② entre le dispositif de réglage ① et le contre-écrou ②.
- Hors spécifications → Resserrer le contre-écrou et le régler à nouveau.



Jeu ② entre le dispositif de réglage et le contre-écrou:
0,5 à 1,0 mm
(0,02 à 0,04 in)

N.B.:

Un mauvais montage du dispositif de réglage empêche d'obtenir la force d'amortissement correcte.

28. Kontrollieren:

- Spalt ② zwischen Einstellmechanismus ① und Sicherungsmutter ②.
- Nicht nach Vorgabe → Nachziehen und Sicherungsmutter nachstellen.



Spalt ② zwischen Einstellmechanismus und Sicherungsmutter:
0,5-1,0 mm
(0,02-0,04 in)

HINWEIS:

Falls der Einstellmechanismus nicht vorschriftsmäßig montiert wird, kann die Dämpfungskraft nicht korrekt eingestellt werden.

28. Controllare:

- Luce ② tra il dispositivo di regolazione ① e il controtraddo ②.
- Non conforme alle specifiche → Serrare e regolare nuovamente il controtraddo.




Luce ② tra il dispositivo di regolazione e il controtraddo:
0,5 ~ 1,0 mm
(0,02 ~ 0,04 in)

NOTA:

Se si installa il dispositivo di regolazione in modo non conforme alle specifiche, non è possibile ottenere una forza di smorzamento corretta.

29. Serrer:

- Dispositif de réglage (contre-écrou) ①


 29 Nm (2,9 m · kg, 21 ft · lb)

N.B.:

Maintenir le contre-écrou ② et serrer le dispositif de réglage au couple spécifié.

29. Festziehen:

- Sicherungsmutter ① des Einstellmechanismus


 29 Nm (2,9 m · kg, 21 ft · lb)

HINWEIS:

Die Sicherungsmutter ② fest halten und dabei den Einstellmechanismus vorschriftsmäßig festziehen.

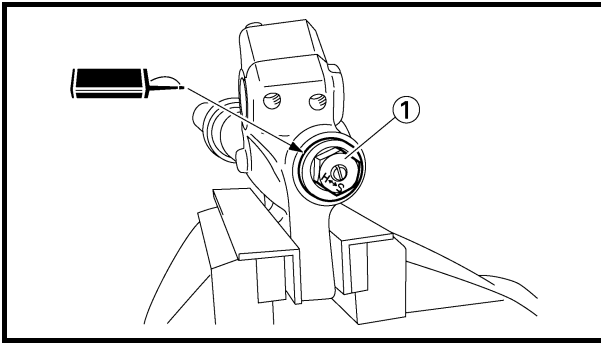
29. Serrare:

- Dispositivo di regolazione (controtraddo) ①

 29 Nm (2,9 m · kg, 21 ft · lb)


NOTA:

Tenere fermo il controtraddo ② e serrare il dispositivo di regolazione secondo la coppia indicata.

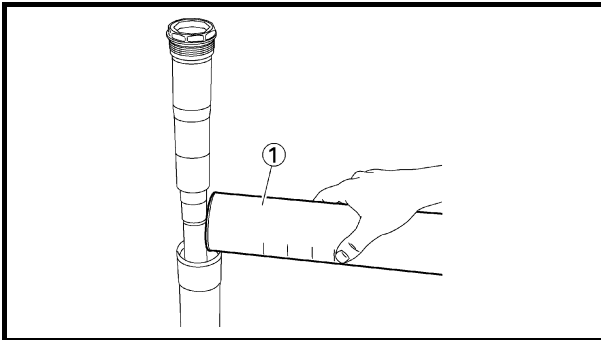


30. Install:

- Adjuster ①

 **55 Nm (5.5 m · kg, 40 ft · lb)**

To inner tube.



31. Fill:

- Front fork oil ①

From outer tube top.



Recommended oil:

Suspension oil "S1"

Standard oil amount:

335 cm³ (11.8 Imp oz, 11.3 US oz)

*** 340 cm³ (12.0 Imp oz, 11.5 US oz)**

Extent of adjustment:

300 ~ 380 cm³

(10.6 ~ 13.4 Imp oz,

10.1 ~ 12.8 US oz)

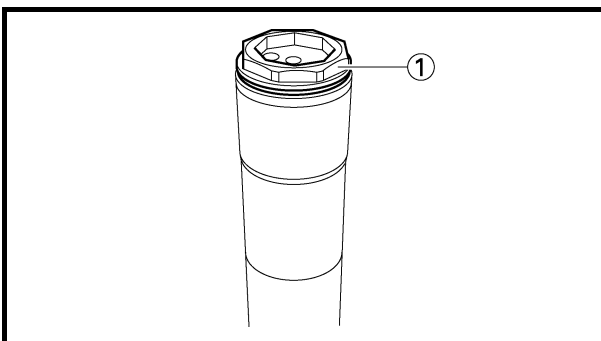
* For EUROPE

⚠ WARNING

Never fail to make the oil amount adjustment between the maximum and minimum amount and always adjust each front fork to the same setting. Uneven adjustment can cause poor handling and loss of stability.

CAUTION:

- Be sure to use recommended fork oil. If other oils are used, they may have an excessively adverse effect on the front fork performance.
- Never allow foreign materials to enter the front fork.



32. Install:

- Damper assembly ①

To outer tube.

NOTE:

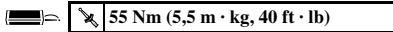
Temporarily tighten the damper assembly.

**FOURCHE
TELESKOPGABEL
FORCELLA ANTERIORE**



30. Monter:

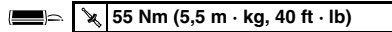
- Dispositif de réglage ①



Sur le tube plongeur.

30. Montieren:

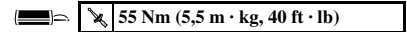
- Einstellmechanismus ①



(am Gleitrohr)

30. Installare:

- Dispositivo di regolazione ①



Sul tubo di forza.

31. Remplir:

- Huile de fourche ①
- Par le haut du fourreau.

Huile recommandée:
Huile de fourche "S1"
Quantité d'huile standard:
335 cm³
(11,8 Imp oz, 11,3 US oz)
* 340 cm³
(12,0 Imp oz, 11,5 US oz)
Plage de réglage:
300 à 380 cm³
(10,6 à 13,4 Imp oz,
10,1 à 12,8 US oz)

* EUROPE

⚠ AVERTISSEMENT

Toujours veiller à ce que la quantité d'huile se situe entre les repères de niveau maximum et minimum et à ce que la quantité d'huile dans chaque bras de fourche soit identique. Un réglage inégal risque de diminuer la maniabilité et la stabilité.

ATTENTION:

- Toujours utiliser l'huile de fourche recommandée. L'utilisation d'autres huiles peut compromettre le bon fonctionnement de la fourche.
- Ne laisser en aucun cas pénétrer de corps étrangers dans la fourche.

31. Einfüllen:

- Gabelöl ①
- (von der Standrohr-Oberseite)

Empfohlene Ölorte:
Gabelöl "S1"
Standard-Ölmenge:
335 cm³
(11,8 Imp oz, 11,3 US oz)
* 340 cm³
(12,0 Imp oz, 11,5 US oz)
Einstellbereich:
300–380 cm³
(10,6–13,4 Imp oz,
10,1–12,8 US oz)

* EUROPE

⚠ WARNUNG

Die Gabelölmeng muss sich stets zwischen Minimum und Maximum befinden und in beiden Holmen identisch sein. Eine ungleichmäßige Einstellung beeinträchtigt das Fahrverhalten.

ACHTUNG:

- Ausschließlich Öl der empfohlenen Sorte verwenden. Die Verwendung anderer Ölarten kann die Funktion der Teleskopgabel erheblich beeinträchtigen.
- Unter keinen Umständen Fremdkörper in das Gabelrohr eindringen lassen.

31. Riempire:

- Olio forcella anteriore ①
- Dalla parte superiore del gambale.

Olio raccomandato:
Olio sospensione "S1"
Quantità olio standard:
335 cm³
(11,8 Imp oz, 11,3 US oz)
* 340 cm³
(12,0 Imp oz, 11,5 US oz)
Punto di regolazione:
300 ~ 380 cm³
(10,6 ~ 13,4 Imp oz,
10,1 ~ 12,8 US oz)

* EUROPE

⚠ AVVERTENZA

Regolare sempre la quantità di olio in modo che sia compresa tra il minimo e il massimo e regolare sempre allo stesso modo ogni forcella anteriore. Una regolazione disuguale può determinare difficoltà di manovrabilità e perdita di stabilità.

ATTENZIONE:

- Assicurarsi di utilizzare olio raccomandato per forcelle. L'impiego di oli diversi può diminuire eccessivamente l'efficienza della forcella anteriore.
- Evitare accuratamente l'entrata di materiali estranei nella forcella anteriore.

32. Monter:

- Amortisseur complet ①
- Sur le fourreau.

N.B.:

Serrer provisoirement l'amortisseur complet.

32. Montieren:

- Dämpferrohr ①
- (am Standrohr)

HINWEIS:

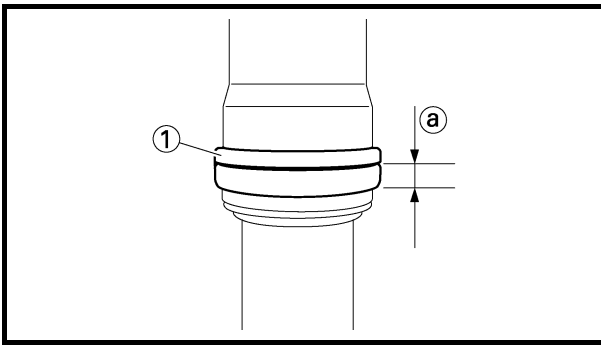
Das Dämpferrohr provisorisch festziehen.

32. Installare:

- Gruppo ammortizzatore ①
- Sul gambale.

NOTA:

Serrare temporaneamente il gruppo ammortizzatore.

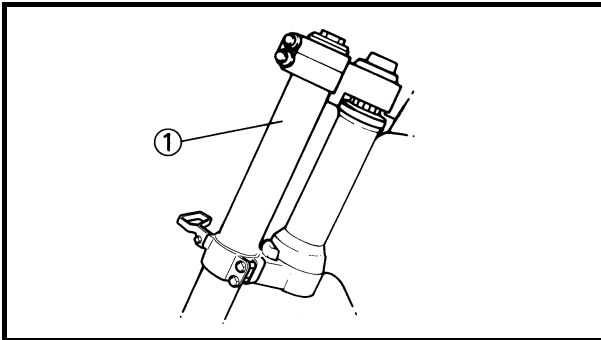


33. Install:

- Protector guide ①

NOTE:

Install the protector guide with its wider side ② facing downward.



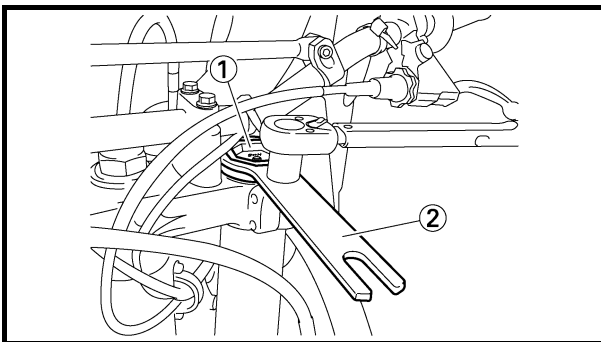
Installation

1. Install:

- Front fork ①

NOTE:

- Temporarily tighten the pinch bolts (lower bracket).
- Do not tighten the pinch bolts (upper bracket) yet.



2. Tighten:

- Damper assembly ①

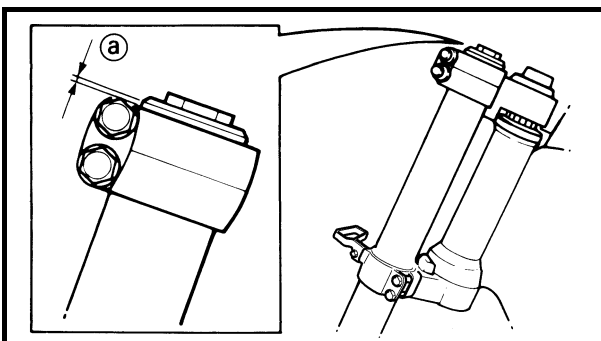
30 Nm (3.0 m · kg, 22 ft · lb)

NOTE:

Use the cap bolt ring wrench ② to tighten the damper assembly with specified torque.



**Cap bolt ring wrench:
YM-01501/90890-01501**



3. Adjust:

- Front fork top end ②



**Front fork top end (standard) ②:
5 mm (0.20 in)**


33. Monter:
• Guide de protection ①

N.B.: _____
Monter le guide du dispositif de protection en orientant son côté le plus large ② vers le bas.

Montage

1. Monter:
• Fourche ①

N.B.: _____
• Serrer provisoirement les boulons de pincement (té inférieur).
• Ne pas encore serrer les boulons de pincement (té supérieur).

2. Serrer:
• Amortisseur complet ①
 30 Nm (3,0 m · kg, 22 ft · lb)

N.B.: _____
Utiliser la clé annulaire pour boulon capuchon ② pour serrer l'amortisseur au couple spécifié.



Clé annulaire pour boulon capuchon:
YM-01501/90890-01501


33. Montieren:
• Protektor-Führung ①

HINWEIS: _____
Die Schutzführung mit der breiteren Seite ② nach unten montieren.

Montage

1. Montieren:
• Gabelholm ①

HINWEIS: _____
• Die Klemmschrauben der unteren Gabelbrücke provisorisch anziehen.
• Die Klemmschrauben der oberen Gabelbrücke noch nicht festziehen.

2. Festziehen:
• Dämpferrohr ①
 30 Nm (3,0 m · kg, 22 ft · lb)

HINWEIS: _____
Zum vorschriftsmäßigen Festziehen des Dämpferrohrs den Abdeckschrauben-Ringschlüssel ② verwenden.



Abdeckschrauben-Ringschlüssel:
YM-01501/90890-01501


33. Installare:
• Guida protezione ①

NOTA: _____
Installare la guida delle protezioni con lato più largo ② rivolto verso il basso.

Installazione

1. Installare:
• Forcella anteriore ①

NOTA: _____
• Serrare temporaneamente i bulloni di serraggio (staffa inferiore).
• Non serrare ancora i bulloni di serraggio (staffa superiore).

2. Serrare:
• Gruppo ammortizzatore ①
 30 Nm (3,0 m · kg, 22 ft · lb)

NOTA: _____
Utilizzare la chiave ad anello per tappo filettato ② per serrare il gruppo ammortizzatore secondo la coppia specificata.



Chiave ad anello per tappo filettato:
YM-01501/90890-01501

3. Régler:
• Extrémité supérieure de la fourche ②



Sommet de bras de fourche (standard) ②:
5 mm (0,20 in)

3. Einstellen:
• Gabelrohr-Überstand ②



Standard-Gabelrohr-Überstand ②:
5 mm (0,20 in)

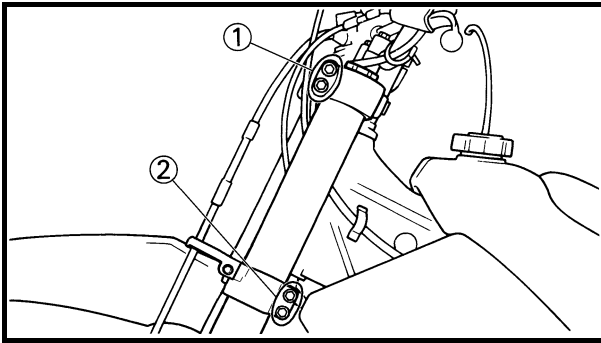
3. Regolare:
• Estremità superiore della forcella anteriore ②



Estremità superiore della forcella anteriore (standard) ②:
5 mm (0,20 in)

FRONT FORK

CHAS



4. Tighten:

- Pinch bolt (upper bracket) ①

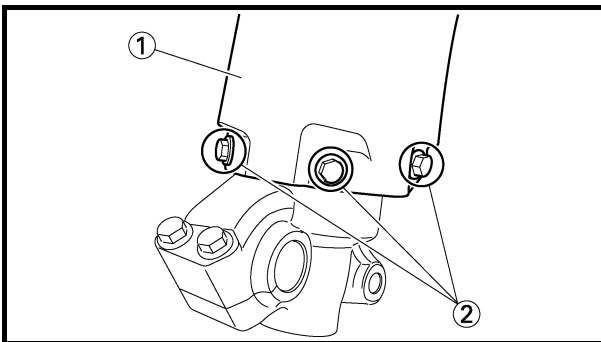
23 Nm (2.3 m · kg, 17 ft · lb)

- Pinch bolt (lower bracket) ②

20 Nm (2.0 m · kg, 14 ft · lb)

CAUTION:

Tighten the lower bracket to specified torque. If torqued too much, it may cause the front fork to malfunction.

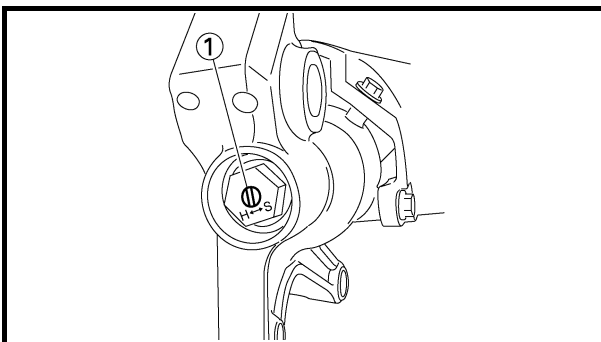


5. Install:

- Protector ①

- Bolt (protector) ②

7 Nm (0.7 m · kg, 5.1 ft · lb)

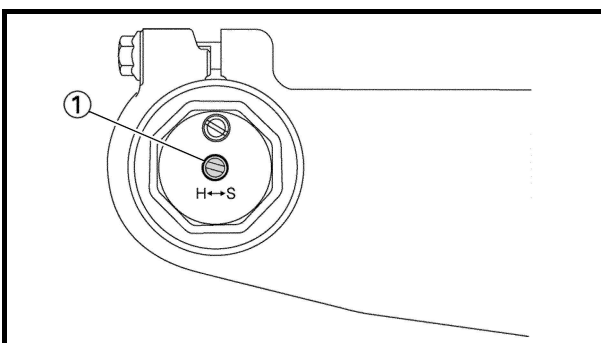


6. Adjust:

- Rebound damping force

NOTE:

Turn in the damping adjuster ① finger-tight and then turn out to the originally set position.



7. Adjust:

- Compression damping force

NOTE:

Turn in the damping adjuster ① finger-tight and then turn out to the originally set position.



4. Serrer:

- Boulon de pincement (té supérieur) ①

23 Nm (2,3 m · kg, 17 ft · lb)

- Boulon de pincement (té inférieur) ②

20 Nm (2,0 m · kg, 14 ft · lb)

ATTENTION:

Serrer le té inférieur au couple spécifié. Un serrage excessif peut compromettre le bon fonctionnement de la fourche.

4. Festziehen:

- Klemmschraube (obere Gabelbrücke) ①

23 Nm (2,3 m · kg, 17 ft · lb)

- Klemmschraube (untere Gabelbrücke) ②

20 Nm (2,0 m · kg, 14 ft · lb)

ACHTUNG:

Die untere Gabelbrücke vorschriftsmäßig festziehen. Ein Überziehen kann die Funktion der Teleskopgabel beeinträchtigen.

4. Serrare:

- Bullone di serraggio (staffa superiore) ①

23 Nm (2,3 m · kg, 17 ft · lb)

- Bullone di serraggio (staffa inferiore) ②

20 Nm (2,0 m · kg, 14 ft · lb)

ATTENZIONE:

Serrare la staffa inferiore secondo la coppia specificata. Se la si serra troppo, può verificarsi un malfunzionamento della forcella anteriore.

5. Monter:

- Protection ①
- Boulon (protection) ②

7 Nm (0,7 m · kg, 5,1 ft · lb)

5. Montieren:

- Protektor ①
- Protektor-Schraube ②

7 Nm (0,7 m · kg, 5,1 ft · lb)

5. Installare:

- Protezione ①
- Bullone (protezione) ②

7 Nm (0,7 m · kg, 5,1 ft · lb)

6. Régler:

- Force d'amortissement à la détente

N.B.:

Serrer à la main le dispositif de réglage d'amortissement ①, puis desserrer graduellement jusqu'à la position de réglage d'origine.

6. Einstellen:

- Zugstufen-Dämpfungskraft

HINWEIS:

Die Dämpfungs-Einstellschraube ① handfest anziehen und dann in die ursprüngliche Stellung bringen.

6. Regolare:

- Forza di smorzamento in estensione

NOTA:

Avvitare il dispositivo di regolazione dello smorzamento ① e quindi svitarlo per ritornare alla posizione impostata originariamente.

7. Régler:

- Force d'amortissement à la compression

N.B.:

Serrer à la main le dispositif de réglage d'amortissement ①, puis desserrer graduellement jusqu'à la position de réglage d'origine.

7. Einstellen:

- Druckstufen-Dämpfungskraft

HINWEIS:

Die Dämpfungs-Einstellschraube ① handfest anziehen und dann in die ursprüngliche Stellung bringen.

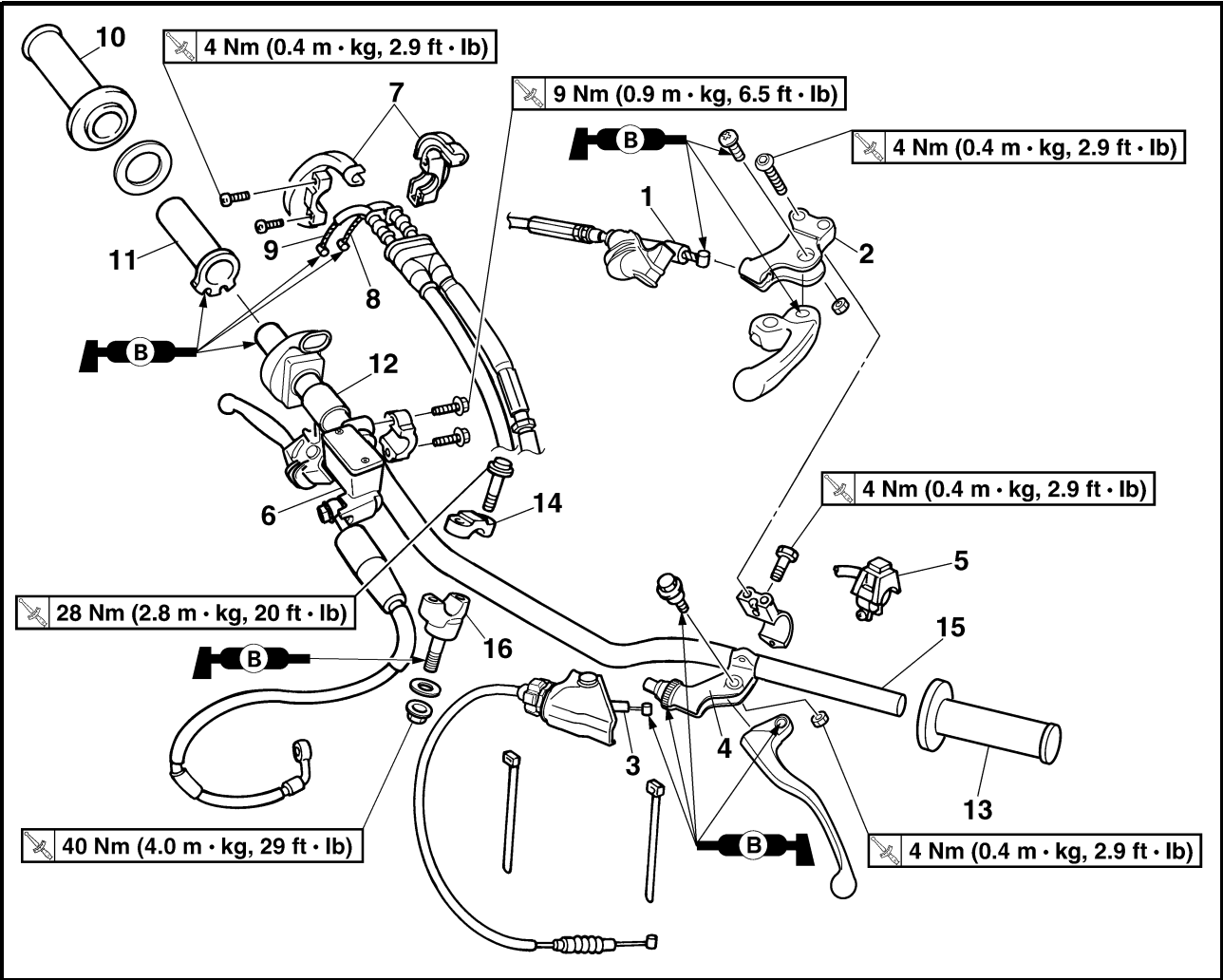
7. Regolare:

- Forza di smorzamento in compressione


NOTA:

Avvitare il dispositivo di regolazione dello smorzamento ① e quindi svitarlo per ritornare alla posizione impostata originariamente.

EC5B0000
HANDLEBAR




Extent of removal: ① Handlebar removal

Extent of removal	Order	Part name	Q'ty	Remarks
Preparation for removal		HANDLEBAR REMOVAL		
		Number plate		Remove the band only.
	1	Hot starter cable	1	Disconnect at the lever side.
	2	Hot starter lever holder	1	
	3	Clutch cable	1	Disconnect at the lever side.
	4	Clutch lever holder	1	
	5	Engine stop switch	1	
	6	Brake master cylinder	1	Refer to "REMOVAL POINTS".
	7	Throttle cable cap	1	
	8	Throttle cable #1 (pulled)	1	Disconnect at the throttle side.
	9	Throttle cable #2 (pushed)	1	Disconnect at the throttle side.
	10	Right grip	1	Refer to "REMOVAL POINTS".
	11	Tube guide	1	
	12	Collar	1	
	13	Left grip	1	Refer to "REMOVAL POINTS".
	14	Handlebar upper holder	2	
	15	Handlebar	1	
	16	Handlebar lower holder	2	

GUIDON

Organisation de la dépose:

① Dépose du guidon

Organisation de la dépose	Ordre	Nom de la pièce	Qté	Remarques
Préparation à la dépose		DEPOSE DU GUIDON Plaque d'identification		Déposer le collier uniquement.
	1	Câble de démarrage à chaud	1	Déconnecter du côté levier.
	2	Support du levier de démarrage à chaud	1	
	3	Câble d'embrayage	1	Déconnecter du côté levier.
	4	Support de levier d'embrayage	1	
	5	Coupe-circuit du moteur	1	
	6	Maître-cylindre de frein	1	Se reporter à "POINTS DE DEPOSE".
	7	Couvercle du logement de câble des gaz	1	
	8	Câble des gaz n°1 (tiré)	1	Déconnecter du côté accélérateur.
	9	Câble des gaz n°2 (enfoncé)	1	Déconnecter du côté accélérateur.
	10	Poignée droite	1	Se reporter à "POINTS DE DEPOSE".
	11	Guide de tube	1	
	12	Entretoise épaulée	1	
	13	Poignée gauche	1	Se reporter à "POINTS DE DEPOSE".
	14	Support supérieur du guidon	2	
	15	Guidon	1	
	16	Support de guidon inférieur	2	

LENKER

Arbeitsumfang:


① Lenker demontieren

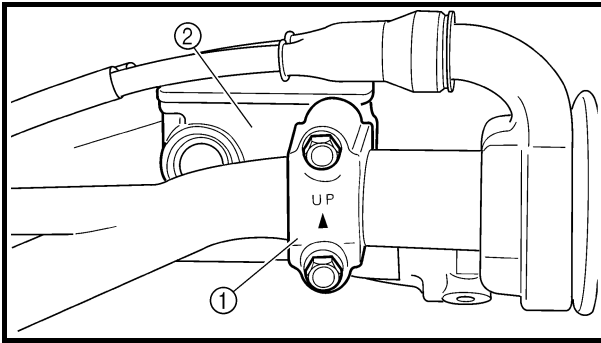
Arbeitsumfang	Reihenfolge	Bauteil	Anz.	Bemerkungen
Vorbereitungsarbeiten		LENKER DEMONTIEREN Nummernschild		Nur das Band entfernen.
	1	Warmstartzug	1	Hebelseitig lösen.
	2	Warmstarthebel-Halterung	1	
	3	Kupplungszug	1	Hebelseitig lösen.
	4	Kupplungshebel-Halterung	1	
	5	Motorstoppschalter	1	
	6	Hauptbremszylinder	1	Siehe unter "DEMONTAGE-EINZELHEITEN".
	7	Gaszug-Abdeckung	1	
	8	Gasgeberzug 1	1	Gasdrehgriffseitig lösen.
	9	Gasnehmerzug 2	1	Gasdrehgriffseitig lösen.
	10	Lenkergriff rechts	1	Siehe unter "DEMONTAGE-EINZELHEITEN".
	11	Führung	1	
	12	Distanzhülse	1	
	13	Lenkergriff links	1	Siehe unter "DEMONTAGE-EINZELHEITEN".
	14	Obere Lenker-Halterung	2	
	15	Lenker	1	
	16	Untere Lenker-Halterung	2	

MANUBRIO

Estensione della rimozione:

① Rimozione manubrio

Estensione della rimozione	Ordine	Denominazione	Quantità	Osservazioni
Preparazione per la rimozione		RIMOZIONE MANUBRIO Targa		Rimuovere solo il nastro.
	1	Cavo starter per partenze a caldo	1	Scollegare sul lato della leva.
	2	Supporto leva starter per partenze a caldo	1	
	3	Cavo della frizione	1	Scollegare sul lato della leva.
	4	Supporto della leva della frizione	1	
	5	Interruttore di arresto motore	1	
	6	Pompa del freno	1	Fare riferimento a "PUNTI DI RIMOZIONE".
	7	Copertura cavo acceleratore	1	
	8	Cavo acceleratore 1 (tirato)	1	Scollegare sul lato dell'acceleratore.
	9	Cavo acceleratore 2 (premuta)	1	Scollegare sul lato dell'acceleratore.
	10	Manopola destra	1	Fare riferimento a "PUNTI DI RIMOZIONE".
	11	Guida tubo	1	
	12	Collarino	1	
	13	Manopola sinistra	1	Fare riferimento a "PUNTI DI RIMOZIONE".
	14	Supporto superiore manubrio	2	
	15	Manubrio	1	
	16	Supporto inferiore manubrio	2	



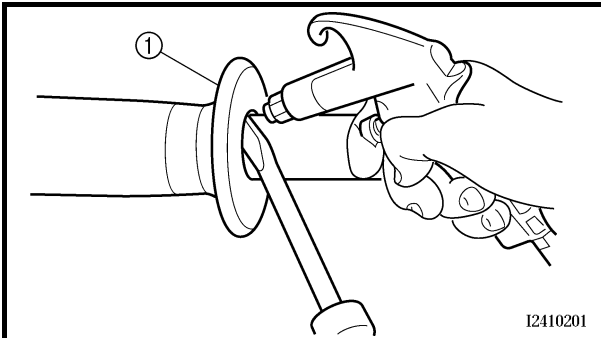
EC5B3000

REMOVAL POINTS**Brake master cylinder**

- Remove:
 - Brake master cylinder bracket ①
 - Brake master cylinder ②

CAUTION:

- Do not let the brake master cylinder hang on the brake hose.
- Keep the brake master cylinder cap side horizontal to prevent air from coming in.



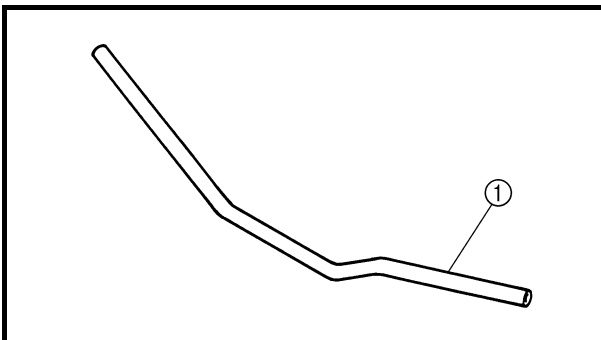
EC5B3200

Grip

- Remove:
 - Grip ①

NOTE:

Blow in air between the handlebar or tube guide and the grip. Then remove the grip which has become loose.



EC5B4000

INSPECTION

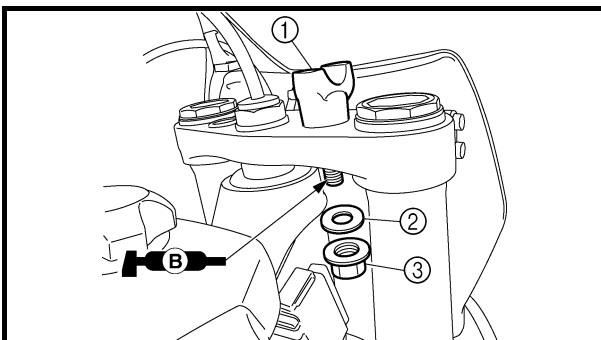
EC5B4100

Handlebar

- Inspect:
 - Handlebar ①
 Bends/cracks/damage → Replace.

⚠ WARNING

Do not attempt to straighten a bent handlebar as this may dangerously weaken the handlebar.



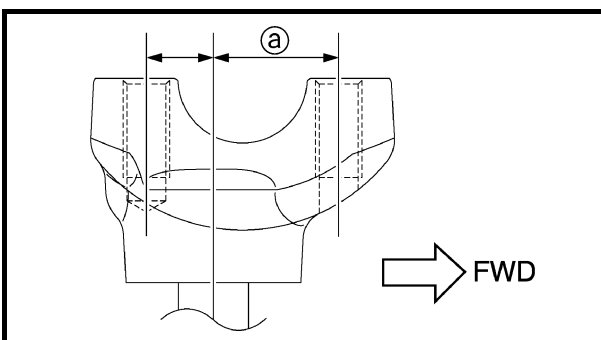
EC5B5000

ASSEMBLY AND INSTALLATION**Handlebar**

- Install:
 - Handlebar lower holder ①
 - Washer ②
 - Nut (handlebar lower holder) ③

NOTE:

- Install the handlebar lower holder with its side having the greater distance ③ from the mounting bolt center facing forward.
- Apply the lithium soap base grease on the thread of the handlebar lower holder.
- Installing the handlebar lower holder in the reverse direction allows the front-to-rear offset amount of the handlebar position to be changed.
- Do not tighten the nut yet.



POINTS DE DEPOSE

Maître-cylindre de frein

- Déposer:
 - Support de maître-cylindre de frein ①
 - Maître-cylindre de frein ②

ATTENTION:

- Veiller à ce que le maître-cylindre de frein ne repose pas sur la durit de frein.
- Maintenir le couvercle du maître-cylindre de frein à l'horizontale afin d'éviter toute pénétration d'air.

Poignée

- Déposer:
 - Poignée ①

N.B.:

Souffler de l'air entre le guidon ou le guide de tube et la poignée. Retirer ensuite la poignée ainsi libérée.

CONTROLE

Guidon

- Contrôler:
 - Guidon ①
 Déformation/craquelures/endomagement → Remplacer.

⚠ AVERTISSEMENT

Ne pas tenter de redresser un guidon déformé, car cela l'affaiblirait dangereusement.

ASSEMBLAGE ET MONTAGE

Guidon

- Monter:
 - Support inférieur du guidon ①
 - Rondelle ②
 - Écrou (support de guidon inférieur) ③

N.B.:

- Monter le support inférieur du guidon, le côté dont la distance par rapport au centre du boulon de montage est la plus grande ②, orienté vers l'avant.
- Appliquer de la graisse à base de savon au lithium sur le filet du support inférieur du guidon.
- Monter le support inférieur du guidon dans le sens inverse permet de modifier l'ampleur de la déviation avant-arrière de la position du guidon.
- Ne pas encore serrer l'écrou.

DEMONTAGE-EINZELHEITEN

Hauptbremszylinder

- Demontieren:
 - Hauptbremszylinder-Halterung ①
 - Hauptbremszylinder ②

ACHTUNG:

- Den Hauptbremszylinder nicht am Brems Schlauch hängen lassen.
- Den Bremsflüssigkeits-Vorratsbehälter waagrecht halten, damit keine Luft in das System eindringt.

Lenkergriff

- Demontieren:
 - Lenkergriff ①

HINWEIS:

Druckluft zwischen dem Lenker bzw. der Führung und dem Lenkergriff blasen. Anschließend den gelösten Griff abnehmen.

KONTROLLE

Lenker

- Kontrollieren:
 - Lenker ①
 Verbogen/rissig/beschädigt → Erneuern.

⚠ WARNUNG

Ein verbogener Lenker darf unter keinen Umständen gerichtet werden, weil dadurch seine Stabilität verloren geht.

ZUSAMMENBAU UND MONTAGE

Lenker

- Montieren:
 - Untere Lenker-Halterung ①
 - Beilagscheibe ②
 - Mutter (untere Lenker-Halterung) ③

HINWEIS:

- Die untere Lenker-Halterung so montieren, dass der größere Abstand ② zur Achse der Lenkerhalterungs-Schraube nach vorn gerichtet ist.
- Das Gewinde der Lenkerhalterungs-Schraube mit Lithiumseifenfett bestreichen.
- Durch umgekehrten Einbau der unteren Lenker-Halterung kann die Einbaulage des Lenkers nach vorn oder hinten verändert werden.
- Die Mutter noch nicht festziehen.

PUNTI DI RIMOZIONE

Pompa del freno

- Togliere:
 - Staffa pompa del freno ①
 - Pompa del freno ②

ATTENZIONE:

- Non lasciare che la pompa del freno rimanga appesa al tubo flessibile del freno.
- Tenere il lato della copertura della pompa del freno in posizione orizzontale per evitare che l'aria penetri all'interno.

Manopola

- Togliere:
 - Manopola ①

NOTA:

Soffiare aria tra il manubrio o la guida tubo e la manopola. Quindi, togliere la manopola allentata.

CONTROLLO

Manubrio

- Controllare:
 - Manubrio ①
 Deformazioni/incrinature/danni → Sostituire.

⚠ AVVERTENZA

Non cercare di raddrizzare un manubrio piegato, poiché esso ne risulterebbe pericolosamente indebolito.

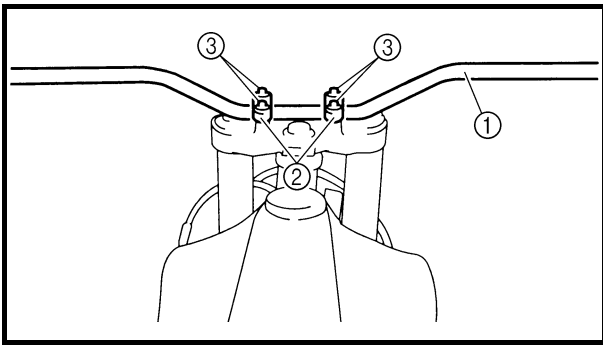
MONTAGGIO E INSTALLAZIONE

Manubrio

- Installare:
 - Supporto inferiore manubrio ①
 - Rondella ②
 - Dado (supporto inferiore manubrio) ③

NOTA:

- Installare il supporto inferiore manubrio con il lato con la distanza maggiore ② dal centro del bullone di montaggio rivolto in avanti.
- Applicare il grasso a base di sapone di litio sulla filettatura del supporto inferiore manubrio.
- Installando il supporto inferiore manubrio nella direzione opposta, è possibile modificare l'entità dell'offset anteriore-posteriore della posizione del manubrio.
- Non serrare ancora il dado.



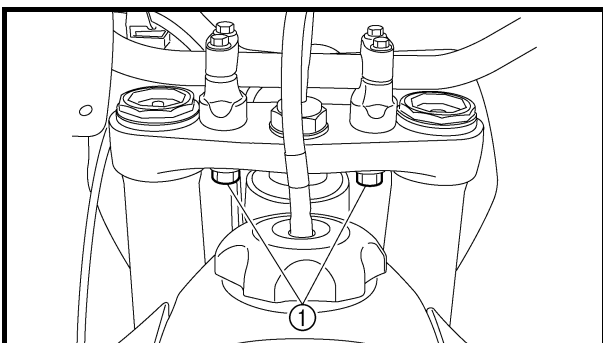
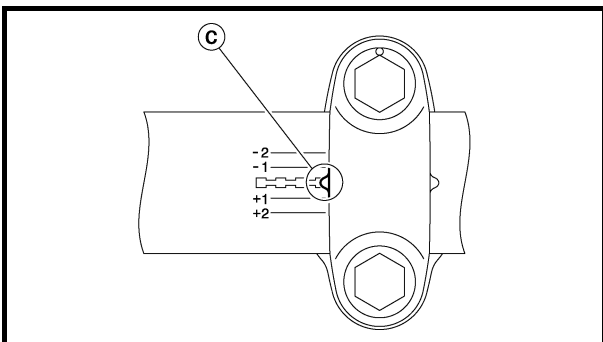
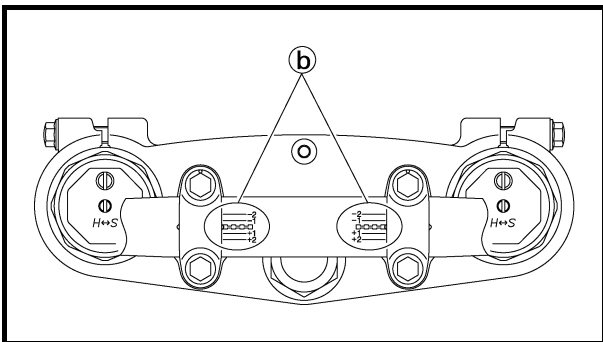
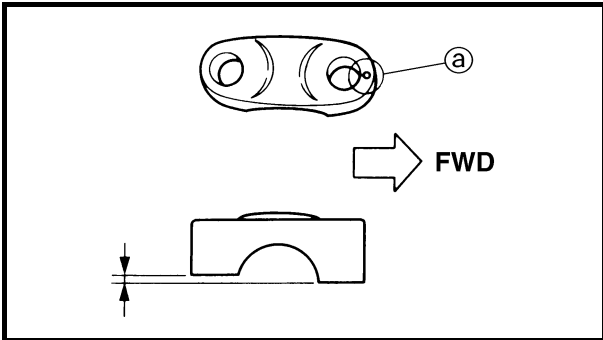
2. Install:

- Handlebar ①
- Handlebar upper holder ②
- Bolt (handlebar upper holder) ③

28 Nm (2.8 m · kg, 20 ft · lb)

NOTE:

- The handlebar upper holder should be installed with the punched mark ① forward.
- Install the handlebar so that the marks ② are in place on both sides.
- Install the handlebar so that the projection ③ of the handlebar upper holder is positioned at the mark on the handlebar as shown.
- First tighten the bolts on the front side of the handlebar upper holder, and then tighten the bolts on the rear side.




3. Tighten:

- Nut (handlebar lower holder) ①

40 Nm (4.0 m · kg, 29 ft · lb)


2. Monter:
- Guidon ①
 - Support supérieur de guidon ②
 - Boulon (support supérieur de guidon) ③

 28 Nm (2,8 m · kg, 20 ft · lb)

N.B.:

- Le support supérieur du guidon doit être monté avec son poinçon ② vers l'avant.
- Monter le guidon de manière que les repères ⑥ soient en place des deux côtés.
- Monter le guidon de manière à ce que l'ergot ③ du support du guidon supérieur soit positionné selon le repère d'alignement situé sur le guidon, comme indiqué.
- Serrer d'abord les boulons situés à l'avant du support supérieur du guidon, puis serrer les boulons situés à l'arrière.


2. Montieren:
- Lenker ①
 - obere Lenker-Halterung ②
 - Schraube (obere Lenker-Halterung) ③

 28 Nm (2,8 m · kg, 20 ft · lb)

HINWEIS:

- Die obere Lenker-Halterung muss so montiert werden, dass die Körnermarkierung ② nach vorn gerichtet ist.
- Den Lenker so montieren, dass die Markierungen ⑥ an beiden Seiten fluchten.
- Den Lenker so montieren, dass der Vorsprung ③ der oberen Lenker-Halterung auf die Lenker-Markierung ausgerichtet ist, wie dargestellt.
- Zuerst die Schrauben an der Vorderseite festziehen, danach die Schrauben an der Hinterseite vorschriftsmäßig festziehen.


2. Installare:
- Manubrio ①
 - Supporto superiore manubrio ②
 - Bullone (supporto superiore manubrio) ③

 28 Nm (2,8 m · kg, 20 ft · lb)


NOTA:

- Il supporto superiore del manubrio deve essere installato con il riferimento punzonato ② rivolto in avanti.
- Installare il manubrio in modo che i contrassegni ⑥ siano in posizione su entrambi i lati.
- Installare il manubrio in modo che la sporgenza ③ del supporto superiore del manubrio sia posizionata sul contrassegno sul manubrio, come illustrato.
- Serrare prima i bulloni sul lato anteriore del supporto superiore manubrio, quindi quelli sul lato posteriore.


3. Serrer:
- Ecou (Support de guidon inférieur) ①

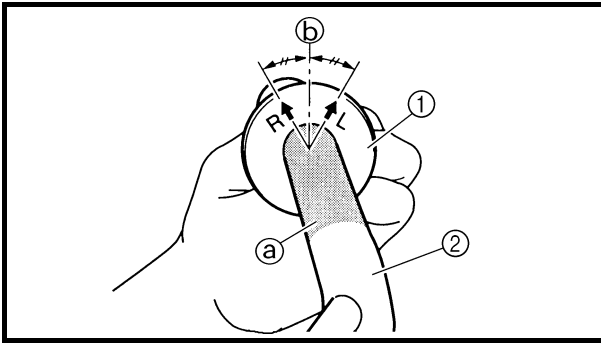
 40 Nm (4,0 m · kg, 29 ft · lb)

3. Festziehen:
- Mutter (Untere Lenker-Halterung) ①

 40 Nm (4,0 m · kg, 29 ft · lb)

3. Serrare:
- Dado (Supporto inferiore manubrio) ①

 40 Nm (4,0 m · kg, 29 ft · lb)

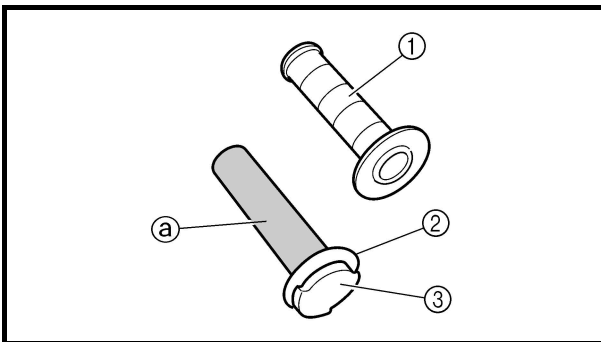


4. Install:

- Left grip ①
- Apply the adhesive to the handlebar ②.

NOTE:

- Before applying the adhesive, wipe off grease or oil on the handlebar surface ② with a lacquer thinner.
- Install the left grip to the handlebar so that the line ⑥ between the two arrow marks faces straight upward.

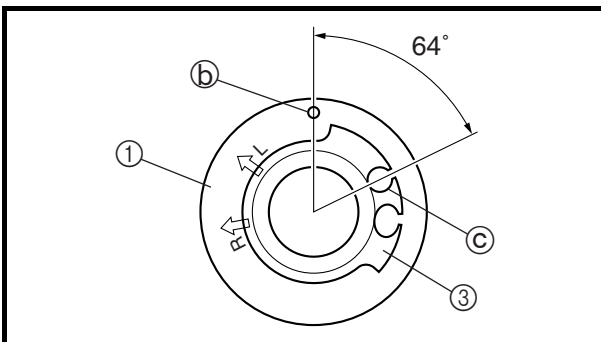


5. Install:

- Right grip ①
- Collar ②
- Apply the adhesive on the tube guide ③.

NOTE:

- Before applying the adhesive, wipe off grease or oil on the tube guide surface ③ with a lacquer thinner.
- Install the grip to the tube guide so that the grip match mark ⑥ and tube guide slot ③ form the angle as shown.

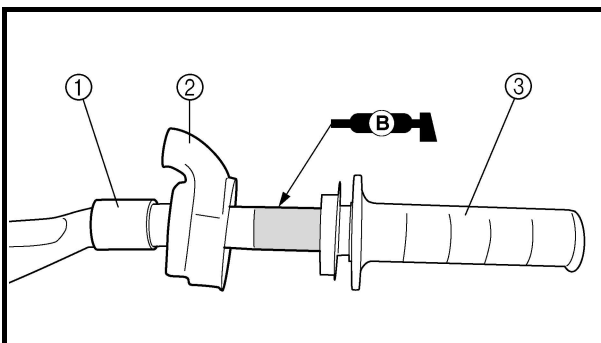


6. Install:

- Collar ①
- Grip cap cover ②
- Throttle grip ③

NOTE:

- Apply the lithium soap base grease on the throttle grip sliding surface.



4. Monter:
- Poignée gauche ①
Appliquer un agent adhésif sur le guidon ②.

N.B.:

- Avant d'appliquer l'adhésif, essuyer toute trace de graisse ou d'huile de la surface du guidon ② avec un diluant à peinture-laque.
- Monter la poignée gauche sur le guidon de manière que la ligne ⑥ située entre les deux flèches pointe verticalement vers le haut.

4. Montieren:
- Lenkergriff links ①
Den Lenker ② mit Klebstoff bestreichen.

HINWEIS:

- Vor dem Auftragen von Klebstoff muss die Lenker-Oberfläche ② mit Verdünner von Öl- und Fettsuren befreit werden.
- Den Lenkergriff links so einbauen, dass der Strich ⑥ zwischen den beiden Pfeilmarkierungen geradeaus nach oben gerichtet ist.

4. Installare:
- Manopola sinistra ①
Applicare l'adesivo sul manubrio ②.

NOTA:

- Prima di applicare l'adesivo, eliminare il grasso o l'olio dalla superficie del manubrio ② con un diluente per vernici.
- Installare la manopola sinistra sul manubrio in modo che la linea ⑥ tra le due frecce sia rivolta verso l'alto.

5. Monter:
- Poignée droite ①
 - Entretoise épaulée ②
Appliquer un agent adhésif sur le guide de tube ③.

N.B.:

- Avant d'appliquer l'adhésif, essuyer toute trace de graisse ou d'huile de la surface du guide de tube ③ avec du diluant à peinture-laque.
- Monter la poignée sur le guide de tube de manière que le repère de la poignée ⑥ et la fente du guide de tube ③ forment l'angle indiqué.

5. Montieren:
- Lenkergriff rechts ①
 - Distanzhülse ②
Klebstoff auf die Führung ③ auftragen.

HINWEIS:

- Vor dem Auftragen von Klebstoff muss die Führungs-Oberfläche ③ mit Verdünner von Öl- und Fettsuren befreit werden.
- Den Griff so an die Führung montieren, dass die Markierung ⑥ am Griff und die Nut ③ in der Führung im abgebildeten Winkel zueinander stehen.

5. Installare:
- Manopola destra ①
 - Collarino ②
Applicare l'adesivo sulla guida tubo ③.

NOTA:

- Prima di applicare l'adesivo, eliminare il grasso o l'olio dalla superficie della guida tubo ③ con un diluente per vernici.
- Installare la manopola sulla guida tubo in modo che l'incastro della manopola ⑥ e la fessura della guida tubo ③ formino un angolo come quello indicato in figura.

6. Monter:
- Entretoise épaulée ①
 - Cache du capuchon de la poignée ②
 - Poignée des gaz ③

N.B.:

Appliquer de la graisse à savon de lithium sur la surface coulissante de la poignée des gaz.

6. Montieren:
- Distanzhülse ①
 - Gaszuggehäuse-Abdeckung ②
 - Gasdrehgriff ③

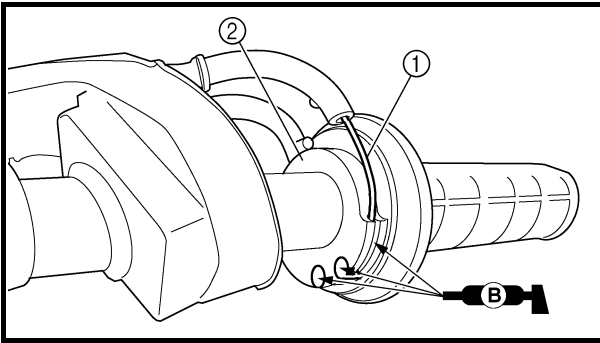
HINWEIS:

Die Gleitfläche des Gasdrehgriffs mit Lithiumseifenfett bestreichen.

6. Installare:
- Collarino ①
 - Rivestimento copertura manopola ②
 - Manopola acceleratore ③

NOTA:

Applicare il grasso a base di sapone di litio sulla superficie scorrevole della manopola dell'acceleratore.

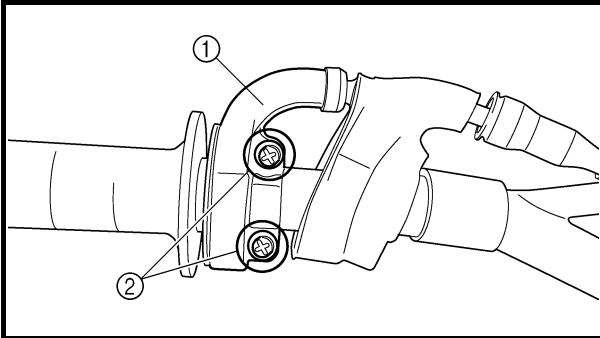


7. Install:

- Throttle cables ①
- To tube guide ②.

NOTE:

Apply the lithium soap base grease on the throttle cable end and tube guide cable winding portion.



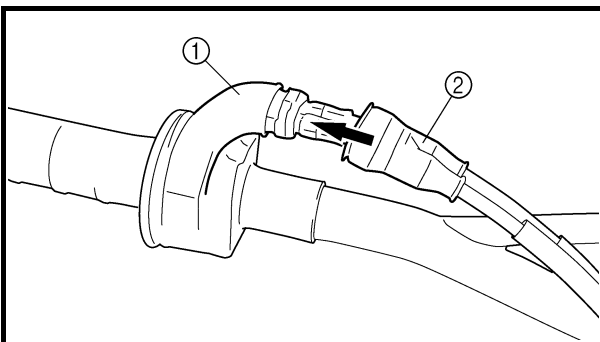
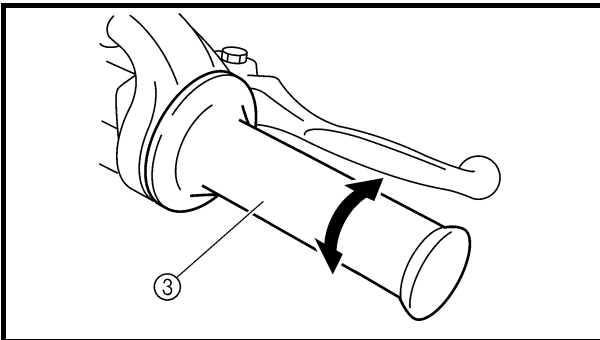
8. Install:

- Throttle cable cap ①
- Screw (throttle cable cap) ②

4 Nm (0.4 m · kg, 2.9 ft · lb)

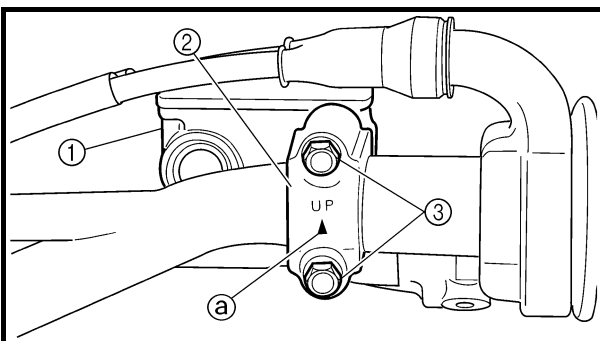
⚠ WARNING

After tightening the screws, check that the throttle grip ③ moves smoothly. If it does not, retighten the bolts for adjustment.



9. Install:

- Grip cap cover ①
- Cover (throttle cable cap) ②



10. Install:

- Brake master cylinder ①
- Brake master cylinder bracket ②
- Bolt (brake master cylinder bracket) ③


9 Nm (0.9 m · kg, 6.5 ft · lb)

NOTE:

- Install the bracket so that the arrow mark ④ faces upward.
- First tighten the bolt on the upper side of the brake master cylinder bracket, and then tighten the bolt on the lower side.

7. Monter:
- Câbles des gaz ①
 - Sur le guide de tube ②.


N.B.:
Appliquer de la graisse à savon de lithium sur l'extrémité du câble des gaz et sur la partie d'enroulement du câble dans le guide de tube.

8. Monter:
- Couvercle du logement de câble des gaz ①
 - Vis (couvercle du logement de câble des gaz) ②
-  4 Nm (0,4 m · kg, 2,9 ft · lb)

⚠ AVERTISSEMENT
Après avoir serré les vis, vérifier que la poignée des gaz ③ tourne sans problème. Sinon, resserrer les boulons pour la régler.

7. Montieren:
- Gaszüge ①
 - (an der Führung ②)


HINWEIS:
Die Gaszug-Enden und Seilzug-Führung mit Lithiumseifenfett bestreichen.

8. Montieren:
- Gaszug-Abdeckung ①
 - Schraube (Gaszug-Abdeckung) ②
-  4 Nm (0,4 m · kg, 2,9 ft · lb)

⚠ WARNUNG
Nach dem Festziehen der Schrauben sicherstellen, dass der Gasdrehgriff ③ sich leichtgängig bewegt. Andernfalls die Schrauben nachziehen bzw. lокkern.


7. Installare:
- Cavi acceleratore ①
 - Sulla guida tubo ②.

NOTA:
Applicare il grasso a base di sapone di litio sull'estremità del cavo acceleratore e sulla porzione di avvolgimento del cavo della guida tubo.

8. Installare:
- Copertura cavo acceleratore ①
 - Vite (copertura cavo acceleratore) ②
-  4 Nm (0,4 m · kg, 2,9 ft · lb)


⚠ AVVERTENZA
Dopo aver serrato le viti, controllare che la manopola acceleratore ③ si muova in modo uniforme. Se si muove con difficoltà, serrare nuovamente i bulloni per la regolazione.

9. Monter:
- Cache du capuchon de la poignée ①
 - Couvercle (du logement de câble des gaz) ②

10. Monter:
- Maître-cylindre de frein ①
 - Support de maître-cylindre de frein ②
 - Boulon (support de maître-cylindre de frein) ③
-  9 Nm (0,9 m · kg, 6,5 ft · lb)


N.B.:
• Monter le support de manière que la flèche ② soit dirigée vers le haut.
• Serrer d'abord le boulon du côté supérieur du support de maître-cylindre de frein puis serrer le boulon du côté inférieur.

9. Montieren:
- Gaszuggehäuse-Abdeckung ①
 - Schutzabdeckung (Gaszug-Abdeckung) ②

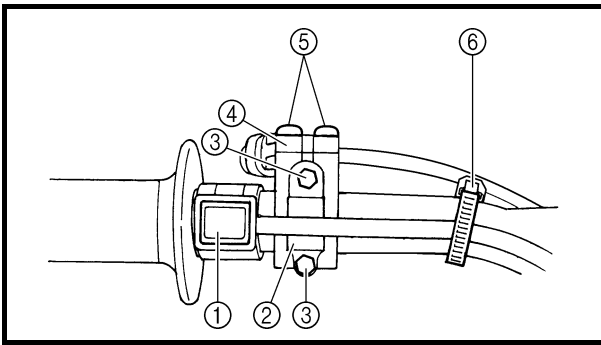
10. Montieren:
- Hauptbremszylinder ①
 - Hauptbremszylinder-Halterung ②
 - Schraube (Hauptbremszylinder-Halterung) ③
-  9 Nm (0,9 m · kg, 6,5 ft · lb)

HINWEIS:
• Die Halterung so einbauen, dass die Pfeilmarkierung ② nach oben gerichtet ist.
• Zunächst die obere und dann die untere Schraube der Hauptbremszylinder-Halterung vorschriftsmäßig festziehen.

9. Installare:
- Rivestimento copertura manopola ①
 - Rivestimento (copertura cavo acceleratore) ②

10. Installare:
- Pompa del freno ①
 - Staffa pompa del freno ②
 - Bullone (staffa pompa del freno) ③
-  9 Nm (0,9 m · kg, 6,5 ft · lb)

NOTA:
• Installare la staffa in modo che la freccia ② sia rivolta verso l'alto.
• Serrare prima il bullone sul lato superiore della staffa della pompa del freno, quindi quello sul lato inferiore.



11. Install:

- Engine stop switch ①
- Clutch lever holder ②
- Bolt (clutch lever holder) ③

4 Nm (0.4 m · kg, 2.9 ft · lb)

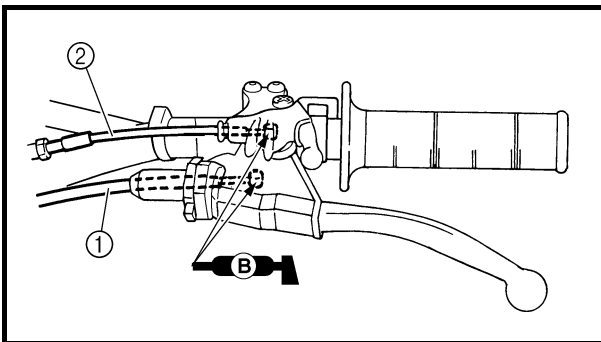
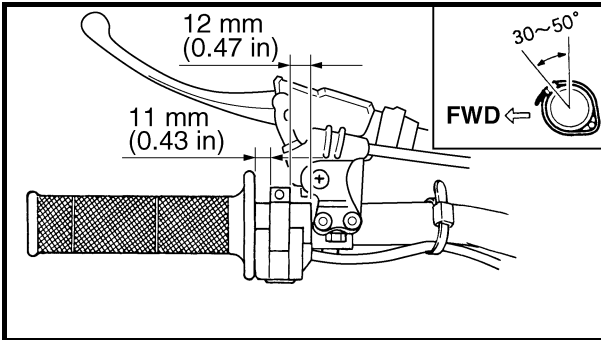
- Hot starter lever holder ④
- Bolt (hot starter lever holder) ⑤

4 Nm (0.4 m · kg, 2.9 ft · lb)

- Clamp ⑥

NOTE:

- The engine stop switch, clutch lever holder and clamp should be installed according to the dimensions shown.
- Pass the engine stop switch lead in the middle of the clutch lever holder.



12. Install:

- Clutch cable ①
- Hot starter cable ②



NOTE:

Apply the lithium soap base grease on the clutch cable end and hot starter cable end.

13. Adjust:

- Clutch lever free play
Refer to "CLUTCH ADJUSTMENT" section in the CHAPTER 3.
- Hot starter lever free play
Refer to "HOT STARTER LEVER ADJUSTMENT" section in the CHAPTER 3.

11. Monter:

- Coupe-circuit du moteur ①
- Support du levier d'embrayage ②
- Boulon (support du levier d'embrayage) ③
 4 Nm (0,4 m · kg, 2,9 ft · lb)
- Support du levier de démarrage à chaud ④
- Boulon (support du levier de démarrage à chaud) ⑤
 4 Nm (0,4 m · kg, 2,9 ft · lb)
- Collier à pince ⑥

N.B.:

- Monter le coupe-circuit du moteur, le support du levier d'embrayage et le collier à pince en respectant les dimensions indiquées.
- Faire passer le fil du coupe-circuit du moteur au milieu du support du levier d'embrayage.

12. Monter:

- Câble d'embrayage ①
- Câble de démarrage à chaud ②



N.B.:

Appliquer de la graisse à savon de lithium sur les extrémités du câble d'embrayage et du câble de démarrage à chaud.

13. Régler:

- Jeu du levier d'embrayage
Se reporter à la section "REGLAGE DE L'EMBRAYAGE" au CHAPITRE 3.
- Jeu du levier de démarrage à chaud
Se reporter à la section "REGLAGE DU LEVIER DE DEMARRAGE A CHAUD" au CHAPITRE 3.

11. Montieren:

- Motorstoppschalter ①
- Kupplungshebel-Halterung ②
- Schraube (Kupplungshebel-Halterung) ③
 4 Nm (0,4 m · kg, 2,9 ft · lb)
- Warmstarthebel-Halterung ④
- Schraube (Warmstarthebel-Halterung) ⑤
 4 Nm (0,4 m · kg, 2,9 ft · lb)
- Schlauchschelle ⑥

HINWEIS:

- Der Motorstoppschalter, die Kupplungshebel-Halterung und die Schlauchklemme sind entsprechend den abgebildeten Maßen zu montieren.
- Das Motorstoppschalter-Kabel durch die Mitte der Kupplungshebel-Halterung führen.

12. Montieren:

- Kupplungszug ①
- Warmstartzug ②




HINWEIS:

Die Kupplungszug- und Warmstartzug-Enden mit Lithiumseifenfett bestreichen.

13. Einstellen:

- Kupplungshebel-Spiel
Siehe unter "KUPPLUNG EINSTELLEN" in KAPITEL 3.
- Warmstarthebel-Spiel
Siehe unter "WARMSTARTHEBEL EINSTELLEN" in KAPITEL 3.

11. Installare:

- Interruttore di arresto motore ①
- Supporto della leva della frizione ②
 4 Nm (0,4 m · kg, 2,9 ft · lb)
- Bullone (supporto della leva della frizione) ③
 4 Nm (0,4 m · kg, 2,9 ft · lb)
- Supporto leva starter per partenze a caldo ④
- Bullone (supporto leva starter per partenze a caldo) ⑤
 4 Nm (0,4 m · kg, 2,9 ft · lb)
- Morsetto ⑥

NOTA:

- Installare l'interruttore di arresto motore, il supporto della leva della frizione e il morsetto in base alle dimensioni indicate.
- Far passare il cavo dell'interruttore di arresto motore al centro del supporto della leva della frizione.

12. Installare:

- Cavo della frizione ①
- Cavo starter per partenze a caldo ②

NOTA:

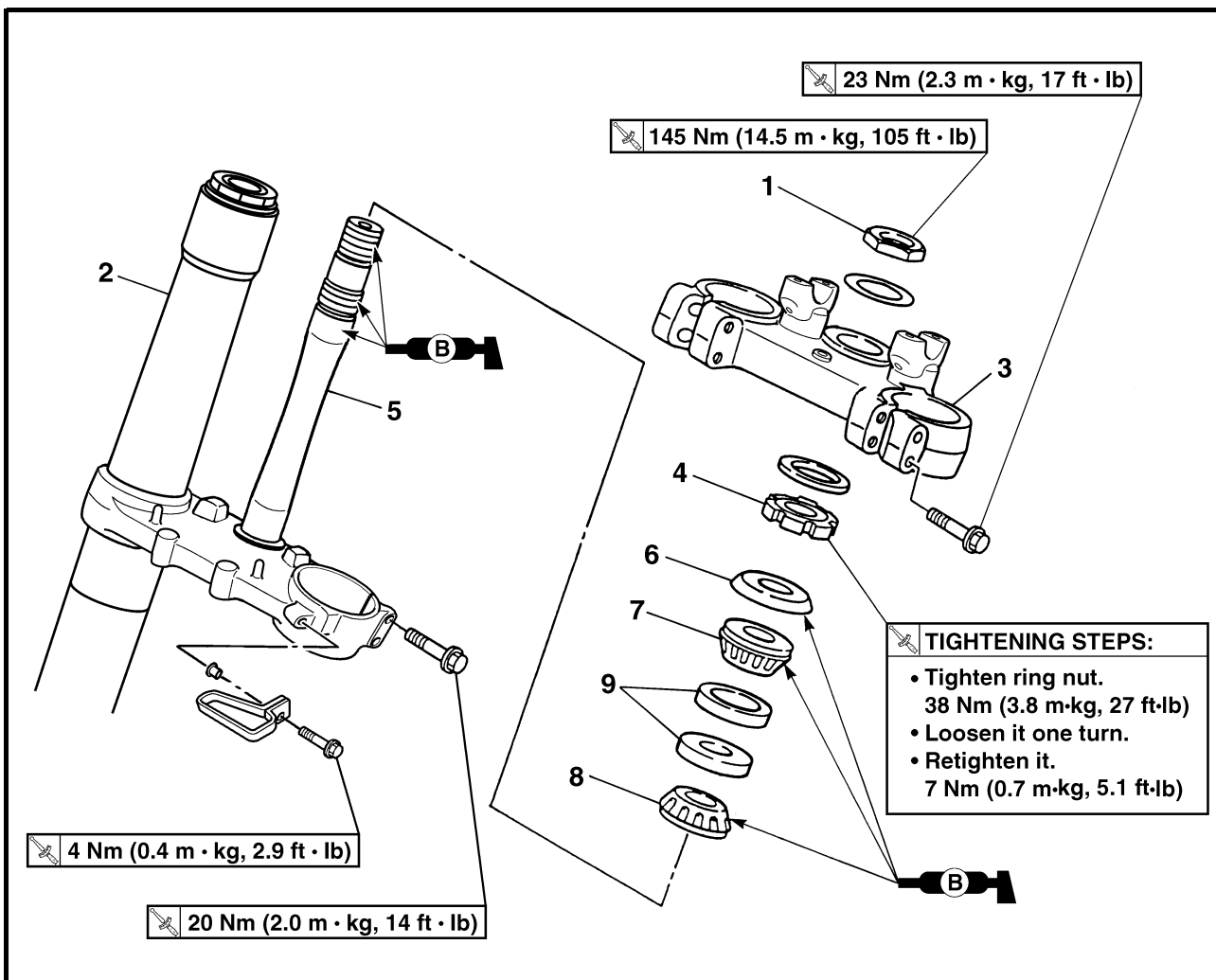
Applicare il grasso a base di sapone di litio sull'estremità del cavo della frizione e del cavo starter per partenze a caldo.

13. Regolare:

- Gioco della leva della frizione
Fare riferimento al paragrafo "REGOLAZIONE FRIZIONE" nel CAPITOLO 3.
- Gioco della leva starter per partenze a caldo
Fare riferimento al paragrafo "REGOLAZIONE LEVA STARTER PER PARTENZE A CALDO" nel CAPITOLO 3.

EC560000

STEERING



Extent of removal:

① Lower bracket removal

② Bearing removal

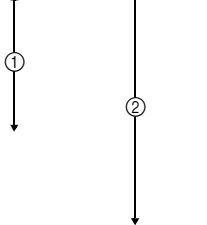
Extent of removal	Order	Part name	Q'ty	Remarks
Preparation for removal		STEERING REMOVAL		⚠ WARNING Support the machine securely so there is no danger of it falling over. Refer to "SEAT, FUEL TANK AND SIDE COVERS" section in the CHAPTER 4. Refer to "HANDLEBAR" section.
		Number plate Handlebar Front fender		
① ②	1	Steering stem nut	1	Refer to "FRONT FORK" section. Use special tool. Refer to "REMOVAL POINTS". Refer to "REMOVAL POINTS". Refer to "REMOVAL POINTS".
	2	Front fork	2	
	3	Upper bracket	1	
	4	Steering ring nut	1	
	5	Lower bracket	1	
	6	Bearing race cover	1	
	7	Upper bearing	1	
	8	Lower bearing	1	
	9	Bearing race	2	

DIRECTION

Organisation de la dépose:

① Dépose du té inférieur

② Dépose du roulement

Organisation de la dépose	Ordre	Nom de la pièce	Qté	Remarques
Préparation à la dépose		DEPOSE DE LA DIRECTION Caler la moto en plaçant un support adéquat sous le moteur. Plaque d'identification		⚠ AVERTISSEMENT Bien caler la moto afin qu'elle ne risque pas de basculer. Se reporter à la section "SELLE, RESERVOIR DE CARBURANT ET CACHES LATERAUX" au CHAPITRE 4. Se reporter à la section "GUIDON".
		Guidon Garde-boue avant		
	1	Ecrou de la colonne de direction	1	Se reporter à la section "FOURCHE".
	2	Fourche	2	
	3	Té supérieur	1	Utiliser l'outil spécial. Se reporter à "POINTS DE DEPOSE".
	4	Ecrou de la colonne de direction	1	
	5	Té inférieur	1	
	6	Couvercle de cage de roulement	1	Se reporter à "POINTS DE DEPOSE". Se reporter à "POINTS DE DEPOSE".
	7	Roulement supérieur	1	
	8	Roulement inférieur	1	
	9	Cage de roulement	2	

ETAPES DU SERRAGE:

- Serrer l'écrou de direction. 38 Nm (3,8 m · kg, 27 ft · lb)
- Le desserrer d'un tour.
- Le resserrer. 7 Nm (0,7 m · kg, 5,1 ft · lb)

LENKUNG

Arbeitsumfang:

① Untere Gabelbrücke demontieren

② Lager demontieren

Arbeitsumfang	Reihenfolge	Bauteil	Anz.	Bemerkungen
Vorbereitungsarbeiten		LENKKOPF DEMONTIEREN Das Motorrad am Motor aufbökken und in gerader Stellung halten. Nummernschild Lenker Vorderradabdeckung		⚠ WARNUNG Das Fahrzeug sicher abstützen, damit es nicht umfallen kann. Siehe unter "SITZBANK, KRAFTSTOFFTANK UND SEITENABDECKUNGEN" in KAPITEL 4. Siehe unter "LENKER".
		1 Lenkkopfmutter 2 Gabelholm 3 Obere Gabelbrücke 4 Ringmutter 5 Untere Gabelbrücke 6 Laufring-Abdeckung 7 Oberes Lager 8 Unteres Lager 9 Lagerlaufing	1 2 1 1 1 1 1 1 2	Siehe unter "TELESKOPGABEL". Spezialwerkzeug verwenden. Siehe unter "DEMONTAGE-EINZELHEITEN". Siehe unter "DEMONTAGE-EINZELHEITEN". Siehe unter "DEMONTAGE-EINZELHEITEN".

ANZUGSSCHRITTFOLGE:

- Ringmutter festziehen. 38 Nm (3,8 m · kg, 27 ft · lb)
- Um eine Umdrehung lockern.
- Erneut festziehen. 7 Nm (0,7 m · kg, 5,1 ft · lb)

STERZO

Estensione della rimozione:

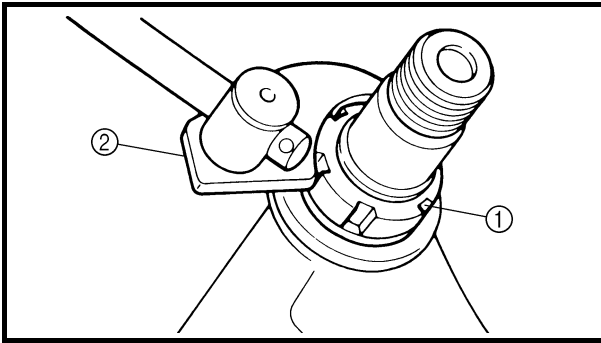
① Rimozione staffa inferiore

② Rimozione cuscinetto.

Estensione della rimozione	Ordine	Denominazione	Quantità	Osservazioni
Preparazione per la rimozione		RIMOZIONE STERZO Sostenere il mezzo ponendo un idoneo cavalletto sotto il motore. Targa Manubrio Parafango anteriore		⚠ AVVERTENZA Sostenere saldamente il mezzo in modo che non vi sia il rischio che si rovesci. Fare riferimento al paragrafo "SELLA, SERBATOIO CARBURANTE E FIANCHETTI" nel CAPITOLO 4. Fare riferimento al paragrafo "MANUBRIO".
		1 Dado fusto dello sterzo 2 Forcella anteriore 3 Staffa superiore 4 Ghiera sterzo 5 Staffa inferiore 6 Coperchio pista cuscinetto 7 Cuscinetto superiore 8 Cuscinetto inferiore 9 Pista cuscinetto	1 2 1 1 1 1 1 1 2	Fare riferimento al paragrafo "FORCELLA ANTERIORE". Utilizzare l'apposito attrezzo. Fare riferimento a "PUNTI DI RIMOZIONE". Fare riferimento a "PUNTI DI RIMOZIONE". Fare riferimento a "PUNTI DI RIMOZIONE".

OPERAZIONI DI SERRAGGIO:

- Serrare la ghiera. 38 Nm (3,8 m · kg, 27 ft · lb)
- Allentarla di un giro.
- Riserrarla. 7 Nm (0,7 m · kg, 5,1 ft · lb)



EC563000

REMOVAL POINTS

Steering ring nut

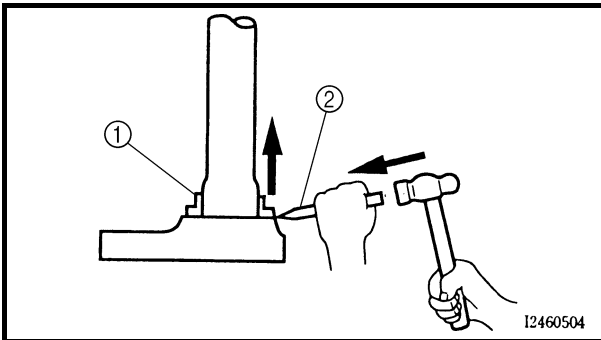
1. Remove:
 - Steering ring nut ①
 - Use the steering nut wrench ②.



Steering nut wrench:
YU-33975/90890-01403

⚠ WARNING

Support the steering stem so that it may not fall down.

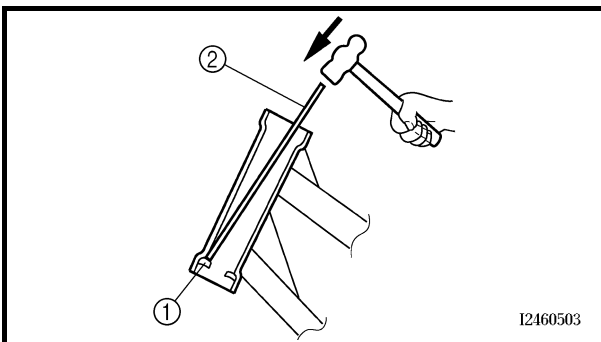


Lower bearing

1. Remove:
 - Lower bearing ①
 - Use the floor chisel ②.

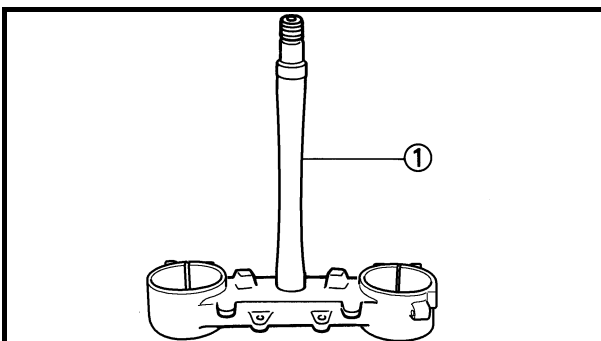
CAUTION:

Take care not to damage the steering shaft thread.



Bearing race

1. Remove:
 - Bearing race ①
 - Remove the bearing race using long rod ② and the hammer.



EC564000

INSPECTION

Steering stem

1. Inspect:
 - Steering stem ①
 - Bend/damage → Replace.

POINTS DE DEPOSE

Ecrou de colonne de direction

- Déposer:
 - Ecrou de colonne de direction ①
Utiliser la clé pour écrou de direction ②.



Clé pour écrou de direction:
YU-33975/90890-01403

⚠ AVERTISSEMENT

Soutenir la colonne de direction afin qu'elle ne tombe pas.

DEMONTAGE-EINZELHEITEN

Ringmutter

- Demontieren:
 - Ringmutter ①
Den Hakenschlüssel ② verwenden.



Hakenschlüssel:
YU-33975/90890-01403

⚠ WARNUNG

Die untere Gabelbrücke abstützen, damit sie nicht hinabfällt.

PUNTI DI RIMOZIONE

Ghiera sterzo

- Togliere:
 - Ghiera sterzo ①
Utilizzare l'apposita chiave per ghiera ②.



Chiave per ghiera:
YU-33975/90890-01403

⚠ AVVERTENZA

Sostenere il fusto dello sterzo in modo che non cada.

Roulement inférieur

- Déposer:
 - Roulement inférieur ①
Utiliser le burin ②.

ATTENTION:

Veiller à ne pas endommager les filets de l'arbre de direction.

Unteres Lager

- Demontieren:
 - unteres Lager ①
(mit einem Meißel ②)

ACHTUNG:

Darauf achten, dass das Lenkachs-Gewinde nicht beschädigt wird.

Cuscinetto inferiore

- Togliere:
 - Cuscinetto inferiore ①
Utilizzare uno scalpello piatto ②.

ATTENZIONE:

Prestare attenzione a non danneggiare la filettatura dell'albero dello sterzo.

Cage de roulement

- Déposer:
 - Cage de roulement ①
Déposer la cage de roulement à l'aide d'une longue tige ② et d'un marteau.

Lagerlaufing

- Demontieren:
 - Lagerlaufing ①
Den Laufing mit einem Stab ② und einem Hammer austreiben.

Pista cuscinetto

- Togliere:
 - Pista cuscinetto ①
Togliere la pista cuscinetto utilizzando un'asta lunga ② e un martello.

CONTROLE

Colonne de direction

- Contrôler:
 - Colonne de direction ①
Déformation/endommagement → Remplacer.

KONTROLLE

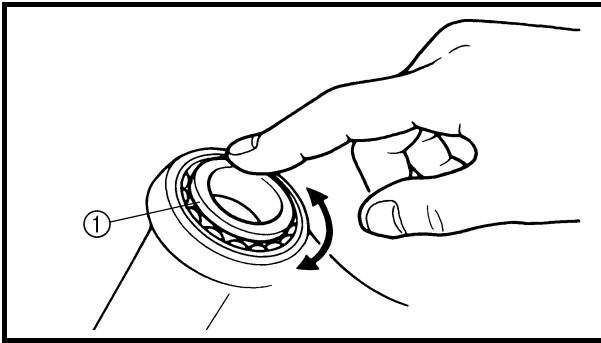
Lenkachse

- Kontrollieren:
 - Lenkachse ①
Verbogen/beschädigt → Erneuern.

CONTROLLO

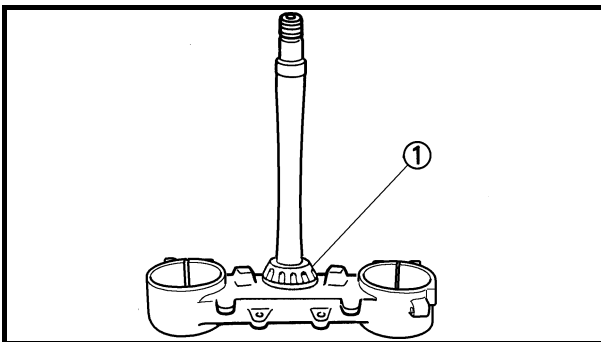
Fusto dello sterzo

- Controllare:
 - Fusto dello sterzo ①
Deformazioni/danni → Sostituire.



Bearing and bearing race

1. Wash the bearings and bearing races with a solvent.
2. Inspect:
 - Bearing ①
 - Bearing race
 Pitting/damage → Replace bearings and bearing races as a set.
 Install the bearing in the bearing races. Spin the bearings by hand. If the bearings hang up or are not smooth in their operation in the bearing races, replace bearings and bearing races as a set.



EC565000

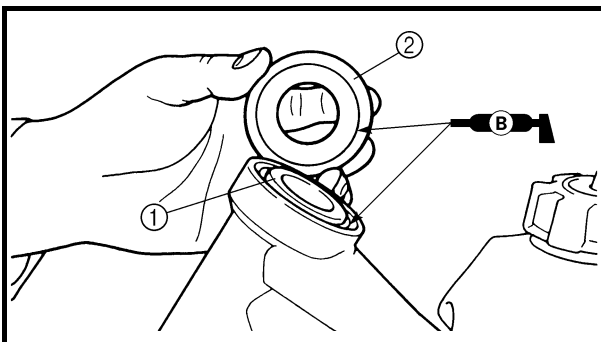
ASSEMBLY AND INSTALLATION

Lower bracket

1. Install:
 - Lower bearing ①

NOTE:

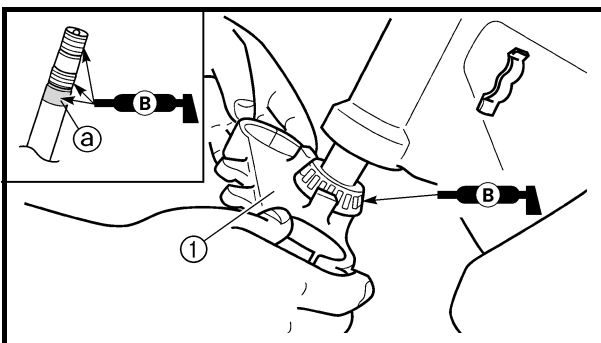
Apply the lithium soap base grease on the dust seal lip and bearing inner circumference.



2. Install:
 - Bearing race
 - Upper bearing ①
 - Bearing race cover ②

NOTE:

Apply the lithium soap base grease on the bearing and bearing race cover lip.



3. Install:
 - Lower bracket ①

NOTE:

Apply the lithium soap base grease on the bearing, the portion ② and thread of the steering stem.

Roulement et cage de roulement

1. Nettoyer les roulements et les cages de roulements avec du solvant.
2. Contrôler:
 - Roulement ①
 - Cage de roulement
Piqûres/endommagement →
Remplacer le jeu complet de roulements et de cages de roulements.
Monter les roulements dans les cages des roulements. Faire tourner les roulements à la main. Si les roulements accrochent ou ne tournent pas librement dans les cages de roulements, remplacer le jeu complet de billes et de cages de roulements.

ASSEMBLAGE ET MONTAGE

Té inférieur

1. Monter:
 - Roulement inférieur ①

N.B.: _____
Appliquer de la graisse à savon de lithium sur la lèvre de la bague d'étanchéité et la circonférence interne du roulement.

2. Monter:
 - Cage de roulement
 - Roulement supérieur ①
 - Couvercle de cage de roulement ②

N.B.: _____
Appliquer de la graisse à savon de lithium sur le roulement et la lèvre du couvercle de cage de roulement.

3. Monter:
 - Té inférieur ①

N.B.: _____
Appliquer de la graisse à savon de lithium sur le roulement, la partie ② et les filets de la colonne de direction.

Lager und Laufring

1. Die Lager und Laufringe mit einem Lösungsmittel reinigen.
2. Kontrollieren:
 - Lager ①
 - Lagerlaufring
Angefressen/beschädigt →
Lager und Laufringe satzweise erneuern.
Das Lager in die entsprechenden Laufringe einsetzen. Das Lager mit der Hand drehen. Falls ein Lager sich nur stockend oder schwergängig drehen lässt, sind Lager und Laufringe satzweise zu erneuern.

ZUSAMMENBAU UND MONTAGE

Untere Gabelbrücke

1. Montieren:
 - unteres Lager ①

HINWEIS: _____
Die Staubschutzringlippe und Innenseite des Lagers mit Lithiumseifenfett bestreichen.

2. Montieren:
 - Lagerlaufring
 - oberes Lager ①
 - Laufring-Abdeckung ②

HINWEIS: _____
Lager und Laufring-Abdeckungs-lippe mit Lithiumseifenfett bestreichen.

3. Montieren:
 - untere Gabelbrücke ①

HINWEIS: _____
Das Lager und den Bereich ② sowie das Gewinde der Lenkachse mit Lithiumseifenfett bestreichen.

Cuscinetto e pista cuscinetto

1. Lavare i cuscinetti e le relative piste con un solvente.
2. Controllare:
 - Cuscinetto ①
 - Pista cuscinetto
Vaiolature/danni → Sostituire i cuscinetti e le piste in blocco.
Installare il cuscinetto nelle relative piste. Ruotare a mano i cuscinetti. Se i cuscinetti si incastrano o non si muovono in modo uniforme nelle rispettive piste, sostituire i cuscinetti e le piste in blocco.

MONTAGGIO E INSTALLAZIONE

Staffa inferiore

1. Installare:
 - Cuscinetto inferiore ①

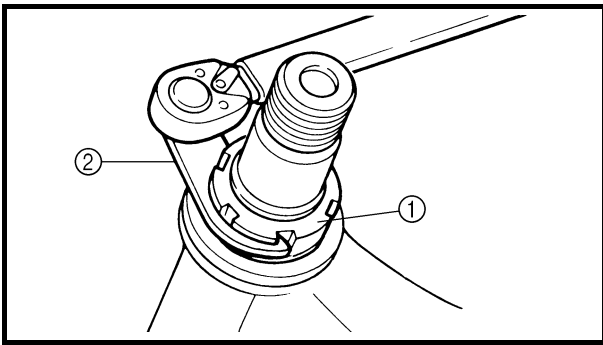
NOTA: _____
Applicare grasso a base di sapone di litio al labbro della guarnizione parapolvere e alla circonferenza interna del cuscinetto.

2. Installare:
 - Pista cuscinetto
 - Cuscinetto superiore ①
 - Coperchio pista cuscinetto ②

NOTA: _____
Applicare grasso a base di sapone di litio al cuscinetto e al labbro del coperchio della relativa pista.

3. Installare:
 - Staffa inferiore ①

NOTA: _____
Applicare il grasso a base di sapone di litio al cuscinetto, alla parte ② e alla filettatura del fusto dello sterzo.



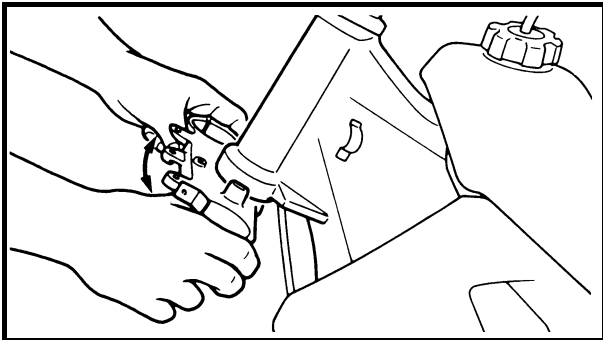
4. Install:

- Steering ring nut ①

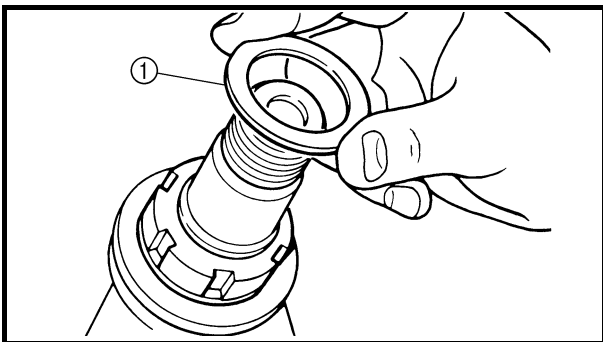
7 Nm (0.7 m · kg, 5.1 ft · lb)

Tighten the steering ring nut using the steering nut wrench ②.

Refer to “STEERING HEAD INSPECTION AND ADJUSTMENT” section in the CHAPTER 3.

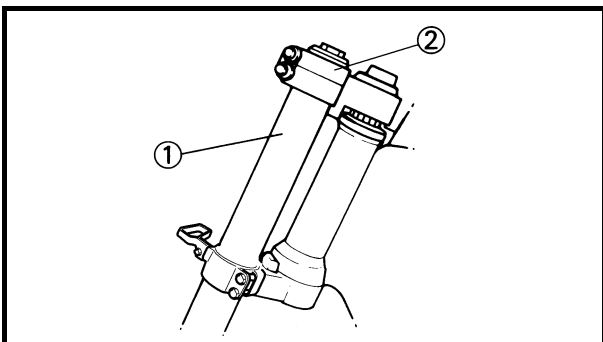


5. Check the steering stem by turning it lock to lock. If there is any binding, remove the steering stem assembly and inspect the steering bearings.



6. Install:

- Washer ①

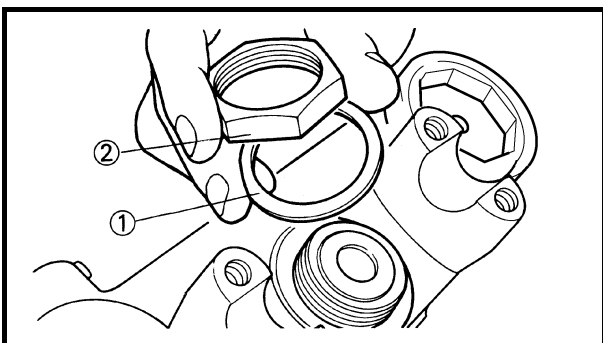


7. Install:

- Front fork ①
- Upper bracket ②

NOTE:


- Temporarily tighten the pinch bolts (lower bracket).
- Do not tighten the pinch bolts (upper bracket) yet.



8. Install:

- Washer ①
- Steering stem nut ②

145 Nm (14.5 m · kg, 105 ft · lb)


4. Monter:
- Ecrou de colonne de direction ①
-  7 Nm (0,7 m · kg, 5,1 ft · lb)
- Serrer l'écrou de direction à l'aide de la clé pour écrou de direction ②.
- Se reporter à la section "CONTROLE ET REGLAGE DE LA TETE DE FOURCHE" au CHAPITRE 3.


5. Contrôler la colonne de direction en la tournant d'une butée à l'autre. S'il y a la moindre gêne, démonter la colonne de direction et contrôler les paliers de la direction.

6. Monter:
- Rondelle ①

7. Monter:
- Fourche ①
 - Té supérieur ②

- N.B.:**
- Serrer provisoirement les boulons de pincement (té inférieur).
 - Ne pas encore serrer les boulons de pincement (té supérieur).

8. Monter:
- Rondelle ①
 - Ecrou de colonne de direction ②
-  145 Nm (14,5 m · kg, 105 ft · lb)


4. Montieren:
- Ringmutter ①
-  7 Nm (0,7 m · kg, 5,1 ft · lb)
- Die Ringmutter mit dem Hakenschlüssel ② festziehen. Siehe unter "LENKKOPFLAGER KONTROLLIEREN UND EINSTELLEN" in KAPITEL 3.


5. Zur Kontrolle die Lenkachse von Anschlag zu Anschlag bewegen. Bei der geringsten Schwergängigkeit müssen der Lenkkopf zerlegt und die Lager geprüft werden.

6. Montieren:
- Beilagscheibe ①

7. Montieren:
- Gabelholm ①
 - obere Gabelbrücke ②

- HINWEIS:**
- Die Klemmschrauben der unteren Gabelbrücke provisorisch anziehen.
 - Die Klemmschrauben der oberen Gabelbrücke noch nicht festziehen.

8. Montieren:
- Beilagscheibe ①
 - Lenkkopfmutter ②
-  145 Nm (14,5 m · kg, 105 ft · lb)


4. Installare:
- Ghiera sterzo ①
-  7 Nm (0,7 m · kg, 5,1 ft · lb)
- Serrare la ghiera sterzo con la chiave per ghiera ②.
- Fare riferimento al paragrafo "CONTROLLO E REGOLAZIONE TESTA DELLO STERZO" nel CAPITOLO 3.

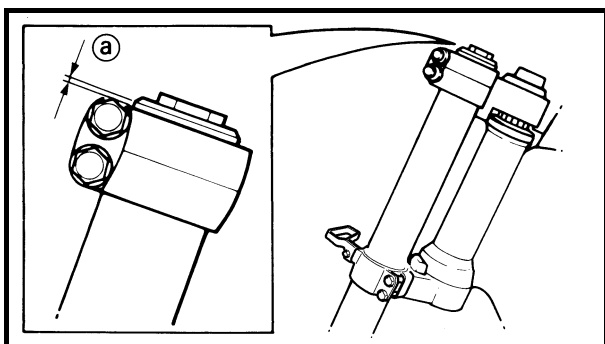
5. Controllare il fusto dello sterzo ruotandolo completamente. Se non ruota liberamente, togliere il gruppo del fusto dello sterzo e controllare i cuscinetti.

6. Installare:
- Rondella ①

7. Installare:
- Forcella anteriore ①
 - Staffa superiore ②

- NOTA:**
- Serrare temporaneamente i bulloni di serraggio (staffa inferiore).
 - Non serrare ancora i bulloni di serraggio (staffa superiore).

8. Installare:
- Rondella ①
 - Ghiera sterzo ②
-  145 Nm (14,5 m · kg, 105 ft · lb)



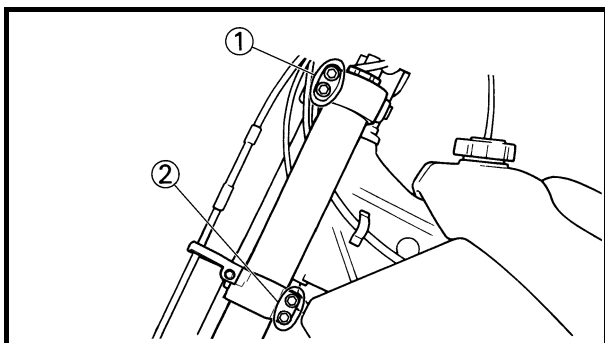
9. After tightening the nut, check the steering for smooth movement. If not, adjust the steering by loosening the steering ring nut little by little.

10. Adjust:

- Front fork top end ^a



**Front fork top end (standard) ^a:
5 mm (0.20 in)**



11. Tighten:

- Pinch bolt (upper bracket) ①

23 Nm (2.3 m · kg, 17 ft · lb)

- Pinch bolt (lower bracket) ②

20 Nm (2.0 m · kg, 14 ft · lb)



CAUTION:

Tighten the lower bracket to specified torque. If torqued too much, it may cause the front fork to malfunction.

9. Après avoir serré l'écrou, vérifier si le mouvement de la direction est régulier. Sinon, régler la direction en desserrant petit à petit l'écrou.
10. Régler:
- Extrémité supérieure de la fourche ③



Sommet de bras de fourche (standard) ③:
5 mm (0,20 in)

11. Serrer:
- Boulon de pincement (té supérieur) ①
 23 Nm (2,3 m · kg, 17 ft · lb)
 - Boulon de pincement (té inférieur) ②
 20 Nm (2,0 m · kg, 14 ft · lb)



ATTENTION:

Serrer le té inférieur au couple spécifié. Un serrage excessif peut compromettre le bon fonctionnement de la fourche.

9. Nach dem festziehen der Mutter die Lenkung auf Schwergängigkeit kontrollieren. Bei Schwergängigkeit die Lenkkopfmutter allmählich lockern.
10. Einstellen:
- Gabelrohr-Überstand ③



Standard-Gabelrohr-Überstand ③:
5 mm (0,20 in)

11. Festziehen:
- Klemmschraube (obere Gabelbrücke) ①
 23 Nm (2,3 m · kg, 17 ft · lb)
 - Klemmschraube (untere Gabelbrücke) ②
 20 Nm (2,0 m · kg, 14 ft · lb)



ACHTUNG:

Die untere Gabelbrücke vorschriftsmäßig festziehen. Ein Überziehen kann die Funktion der Teleskopgabel beeinträchtigen.

9. Dopo aver serrato il dado, controllare che lo sterzo si muova in modo uniforme. Se si muove con difficoltà, regolare lo sterzo allentando poco per volta la ghiera sterzo.
10. Regolare:
- Estremità superiore della forcella anteriore ③



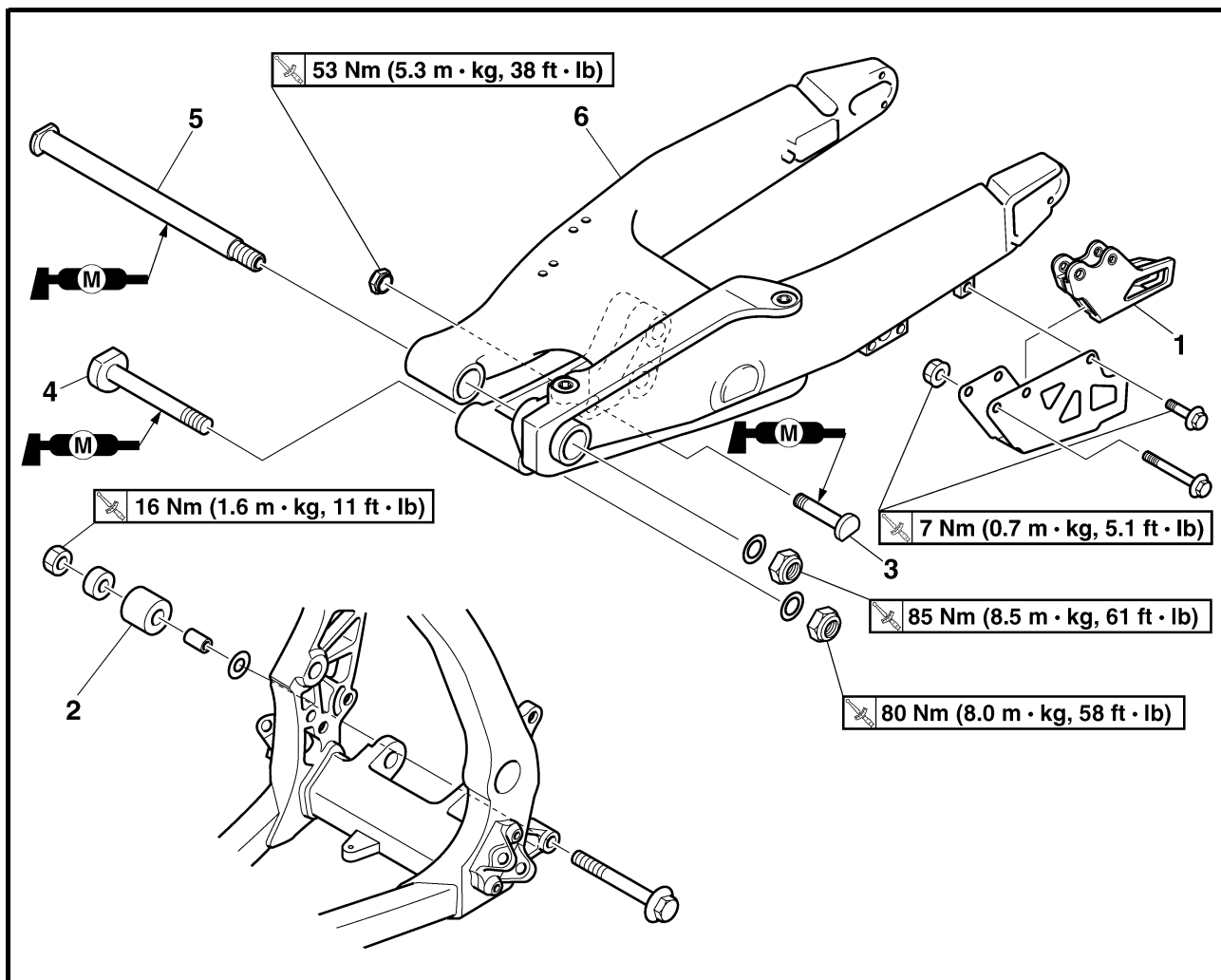
Estremità superiore della forcella anteriore (standard) ③:
5 mm (0,20 in)

11. Serrare:
- Bullone di serraggio (staffa superiore) ①
 23 Nm (2,3 m · kg, 17 ft · lb)
 - Bullone di serraggio (staffa inferiore) ②
 20 Nm (2,0 m · kg, 14 ft · lb)


ATTENZIONE:

Serrare la staffa inferiore secondo la coppia specificata. Se la si serra troppo, può verificarsi un malfunzionamento della forcella anteriore.

EC570000
SWINGARM



Extent of removal: ① Swingarm removal

Extent of removal	Order	Part name	Q'ty	Remarks
Preparation for removal		SWINGARM REMOVAL		⚠ WARNING Support the machine securely so there is no danger of it falling over. Refer to "FRONT BRAKE AND REAR BRAKE" section. Shift the brake pedal backward.
		Brake hose holder		
		Rear brake caliper		
		Bolt (brake pedal) Drive chain		
	1	Drive chain support	1	Hold the swingarm.
	2	Lower chain tensioner	1	
	3	Bolt (rear shock absorber-relay arm)	1	
	4	Bolt (connecting rod)	1	
	5	Pivot shaft	1	
	6	Swingarm	1	

BRAS OSCILLANT

Organisation de la dépose:

① Dépose du bras oscillant

Organisation de la dépose	Ordre	Nom de la pièce	Qté	Remarques
Préparation à la dépose		DEPOSE DU BRAS OSCILLANT Caler la moto en plaçant un support adéquat sous le moteur.		⚠ AVERTISSEMENT Bien caler la moto afin qu'elle ne risque pas de basculer.
		Support de durit de frein		Se reporter à la section "FREIN AVANT ET FREIN ARRIERE". Glisser la pédale de frein vers l'arrière.
		Etrier de frein arrière		
		Boulon (pédale de frein)		
		Chaîne de transmission		
①	1	Support de chaîne de transmission	1	Maintenir le bras oscillant.
	2	Tendeur de chaîne inférieur	1	
	3	Boulon (amortisseur arrière - bras relais)	1	
	4	Boulon (bielle)	1	
	5	Boulon-pivot	1	
	6	Bras oscillant	1	

SCHWINGE

Arbeitsumfang:

① Schwinge demontieren

Arbeitsumfang	Reihenfolge	Bauteil	Anz.	Bemerkungen
Vorbereitungsarbeiten		SCHWINGE DEMONTIEREN Das Motorrad am Motor aufbokken und in gerader Stellung halten.		⚠ WARNUNG Das Fahrzeug sicher abstützen, damit es nicht umfallen kann.
		Bremsschlauch-Halterung		Siehe unter "VORDER- UND HINTERRADBREMSEN". Den Fußbremshebel nach hinten ziehen.
		Hinterrad-Bremssattel		
		Fußbremshebel-Schraube		
		Antriebskette		
①	1	Antriebskettenschiene	1	Die Schwinge fest halten.
	2	Unterer Kettenspanner	1	
	3	Schraube (Federbein und Umlenkhebel)	1	
	4	Übertragungshebel-Schraube	1	
	5	Schwingenachse	1	
	6	Schwinge	1	

FORCELLONE OSCILLANTE

Estensione della rimozione:

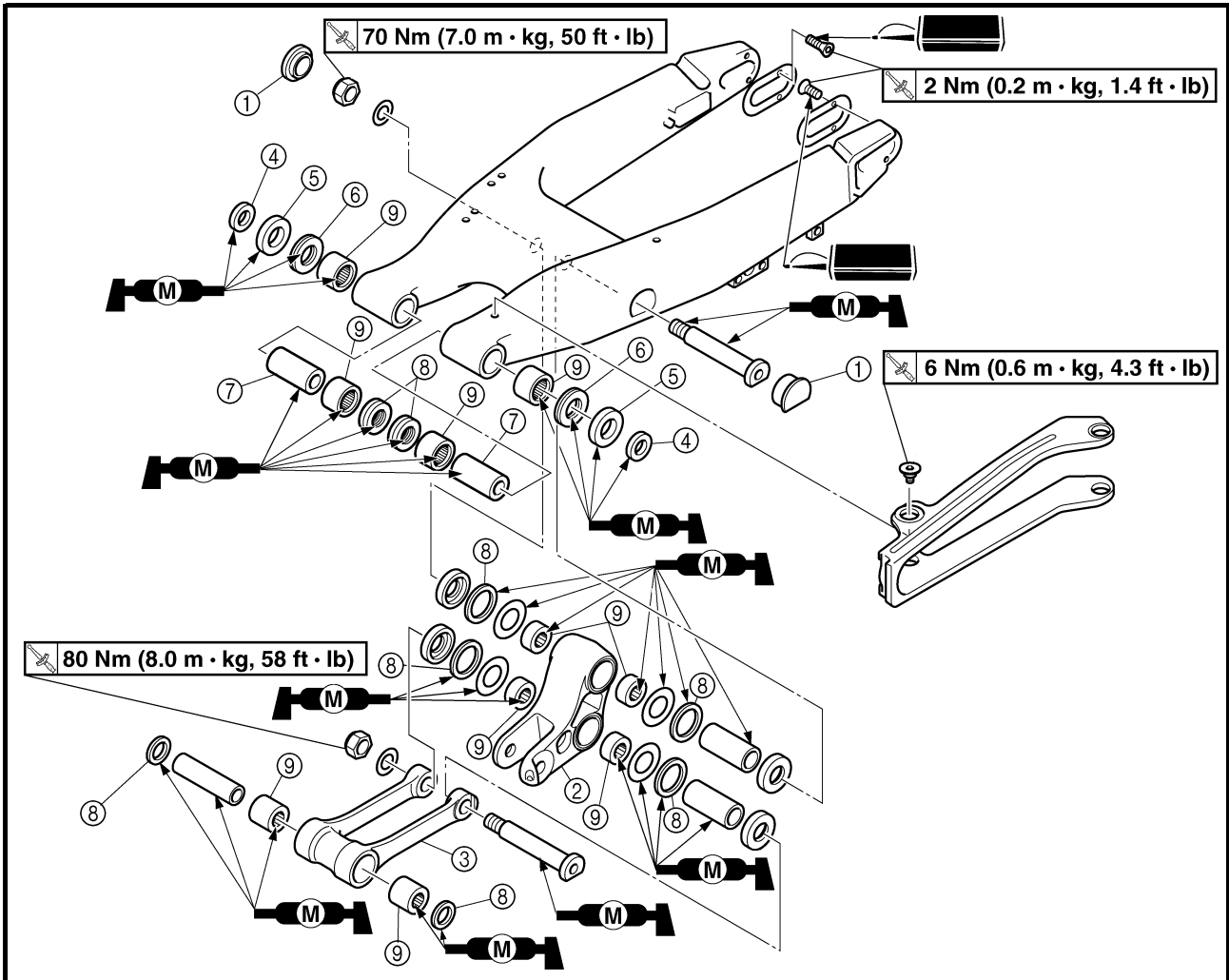
① Rimozione forcellone oscillante

Estensione della rimozione	Ordine	Denominazione	Quantità	Osservazioni
Preparazione per la rimozione		RIMOZIONE FORCELLONE OSCILLANTE Sostenere il mezzo ponendo un idoneo cavalletto sotto il motore.		⚠ AVVERTENZA Sostenere saldamente il mezzo in modo che non vi sia il rischio che si rovesci.
		Supporto tubo flessibile del freno		Fare riferimento al paragrafo "FRENO ANTERIORE E POSTERIORE". Spostare indietro il pedale del freno.
		Pinza freno posteriore		
		Bullone (pedale del freno)		
		Catena di trasmissione		
①	1	Supporto catena di trasmissione	1	Sollevare il forcellone oscillante.
	2	Tenditore inferiore catena	1	
	3	Bullone (ammortizzatore posteriore-braccio di rinvio)	1	
	4	Bullone (biella)	1	
	5	Albero di articolazione	1	
	6	Forcellone oscillante	1	



EC578000

SWINGARM DISASSEMBLY



Extent of removal:

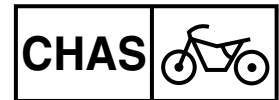
① Swingarm disassembly

② Connecting rod removal and disassembly

③ Relay arm removal and disassembly

Extent of removal	Order	Part name	Q'ty	Remarks
SWINGARM DISASSEMBLY				
	①	Cap	2	Refer to "REMOVAL POINTS".
	②	Relay arm	1	
	③	Connecting rod	1	
	④	Collar	2	
	⑤	Oil seal	2	
	⑥	Thrust bearing	2	
	⑦	Bushing	2	
	⑧	Oil seal	8	
	⑨	Bearing	10	

BRAS OSCILLANT SCHWINGE FORCELLONE OSCILLANTE



DEMONTAGE DU BRAS OSCILLANT

Organisation de la dépose:

- ① Démontage du bras oscillant
③ Dépose et démontage du bras relais

- ② Dépose et démontage de la bielle

Organisation de la dépose	Ordre	Nom de la pièce	Qté	Remarques
	DEMONTAGE DU BRAS OSCILLANT			
	①	Capuchon	2	Se reporter à "POINTS DE DEPOSE".
	②	Bras relais	1	
	③	Bielle	1	
	④	Entretoise épaulée	2	
	⑤	Bague d'étanchéité	2	
	⑥	Roulement de butée	2	
	⑦	Bague	2	
	⑧	Bague d'étanchéité	8	
⑨	Roulement	10	Se reporter à "POINTS DE DEPOSE".	

SCHWINGE ZERLEGEN

Arbeitsumfang:

- ① Schwinge zerlegen
③ Umlenkhebel demontieren und zerlegen

- ② Übertragungshebel demontieren und zerlegen

Arbeitsumfang	Reihenfolge	Bauteil	Anz.	Bemerkungen
	SCHWINGE ZERLEGEN			
	①	Abdeckung	2	Siehe unter "DEMONTAGE-EINZELHEITEN".
	②	Umlenkhebel	1	
	③	Übertragungshebel	1	
	④	Distanzhülse	2	
	⑤	Dichtring	2	
	⑥	Drucklager	2	
	⑦	Buchse	2	
	⑧	Dichtring	8	
⑨	Lager	10	Siehe unter "DEMONTAGE-EINZELHEITEN".	

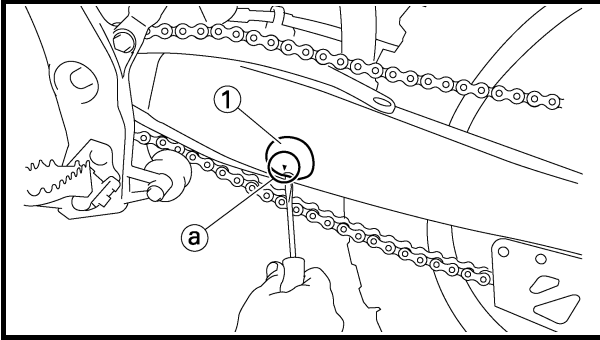
DISASSEMBLAGGIO FORCELLONE OSCILLANTE

Estensione della rimozione:

- ① Disassemblaggio forcellone oscillante
③ Rimozione e disassemblaggio braccio di rinvio

- ② Rimozione e disassemblaggio biella

Estensione della rimozione	Ordine	Denominazione	Quantità	Osservazioni
	DISASSEMBLAGGIO FORCELLONE OSCILLANTE			
	①	Coperchio	2	Fare riferimento a "PUNTI DI RIMOZIONE".
	②	Braccio di rinvio	1	
	③	Biella	1	
	④	Collarino	2	
	⑤	Paraolio	2	
	⑥	Supporto reggispinta	2	
	⑦	Bussola	2	
	⑧	Paraolio	8	
⑨	Cuscinetto	10	Fare riferimento a "PUNTI DI RIMOZIONE".	



EC573000

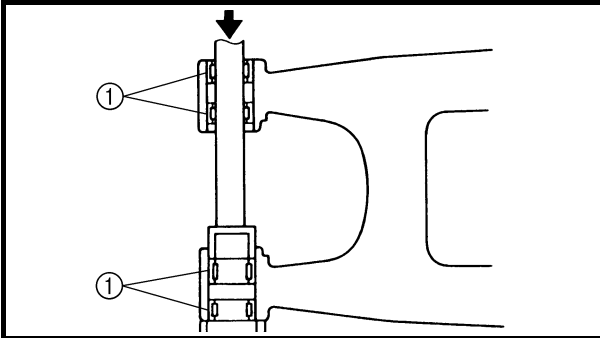
REMOVAL POINTS

Cap

1. Remove:
 - Left cap ①

NOTE:

Remove with a slotted-head screwdriver inserted under the mark **a** on the left cap.



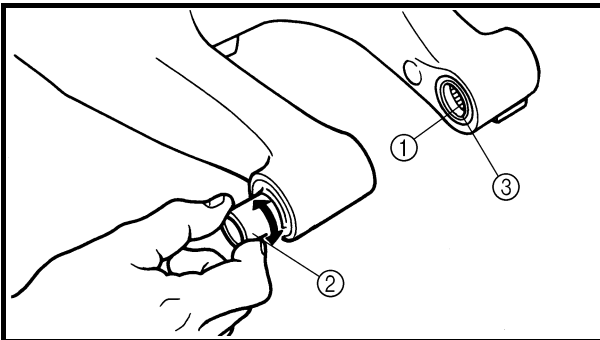
EC573200

Bearing

1. Remove:
 - Bearing ①

NOTE:

Remove the bearing by pressing its outer race.

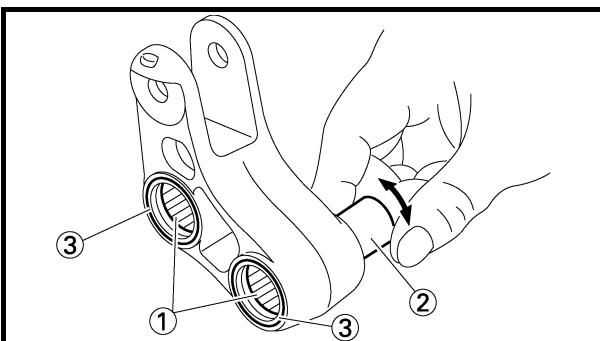


INSPECTION

Wash the bearings, bushings and collars in a solvent.

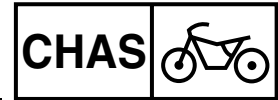
Swingarm

1. Inspect:
 - Bearing ①
 - Bushing ②
 - Free play exists/unsmooth revolution/rust
→ Replace bearing and bushing as a set.
2. Inspect:
 - Oil seal ③
 - Damage → Replace.



Relay arm

1. Inspect:
 - Bearing ①
 - Collar ②
 - Free play exists/unsmooth revolution/rust
→ Replace bearing and collar as a set.
2. Inspect:
 - Oil seal ③
 - Damage → Replace.



POINTS DE DEPOSE

Capuchon

- Déposer:
 - Capuchon gauche ①

N.B.:

Déposer en insérant un tournevis à lame droite sous le repère ② du capuchon gauche.

DEMONTAGE-EINZELHEITEN

Abdeckung

- Demontieren:
 - Abdeckung links ①

HINWEIS:

Zum Ausbau einen Schlitz-Schraubendreher unter der Markierung ② der Abdeckung (links) ansetzen.

PUNTI DI RIMOZIONE

Coperchio

- Togliere:
 - Coperchio sinistro ①

NOTA:

Rimuovere utilizzando un cacciavite per viti con testa a taglio inserito sotto il contrassegno ② sul coperchio sinistro.

Roulement

- Déposer:
 - Roulement ①

N.B.:

Déposer le roulement en appuyant sur sa cage externe.

Lager

- Demontieren:
 - Lager ①

HINWEIS:

Zum Ausbau des Lagers auf den Außenlaufing drücken.

Cuscinetto

- Togliere:
 - Cuscinetto ①

NOTA:

Togliere il cuscinetto premendo sulla pista esterna.

CONTROLE

Nettoyer les roulements, les bagues, les entretoises épaulées dans du solvant.

Bras oscillant

- Contrôler:
 - Roulement ①
 - Bague ②
Jeu/rotation irrégulière/rouille → Remplacer ensemble le roulement et la bague.
- Contrôler:
 - Bague d'étanchéité ③
Endommagement → Remplacer.

KONTROLLE

Die Lager, Buchsen und Distanzhülsen mit einem Lösungsmittel reinigen.

Schwinge

- Kontrollieren:
 - Lager ①
 - Buchse ②
Spiel vorhanden/stockend/rostig → Lager und Buchse satzweise erneuern.
- Kontrollieren:
 - Dichtring ③
Beschädigt → Erneuern.

CONTROLLO

Lavare i cuscinetti, le bussole e i collarini con un solvente.

Forcellone oscillante

- Controllare:
 - Cuscinetto ①
 - Bussola ②
Presenza di gioco/rotazione non uniforme/ruggine → Sostituire il cuscinetto e la bussola in blocco.
- Controllare:
 - Paraolio ③
Danno → Sostituire.

Bras relais

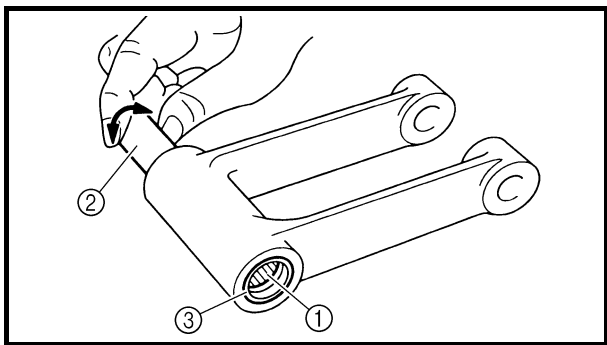
- Contrôler:
 - Roulement ①
 - Entretoise épaulée ②
Jeu/rotation irrégulière/rouille → Remplacer ensemble le roulement et l'entretoise épaulée.
- Contrôler:
 - Bague d'étanchéité ③
Endommagement → Remplacer.

Umlenkhebel

- Kontrollieren:
 - Lager ①
 - Distanzhülse ②
Spiel vorhanden/stockend/rostig → Lager und Distanzhülse satzweise erneuern.
- Kontrollieren:
 - Dichtring ③
Beschädigt → Erneuern.

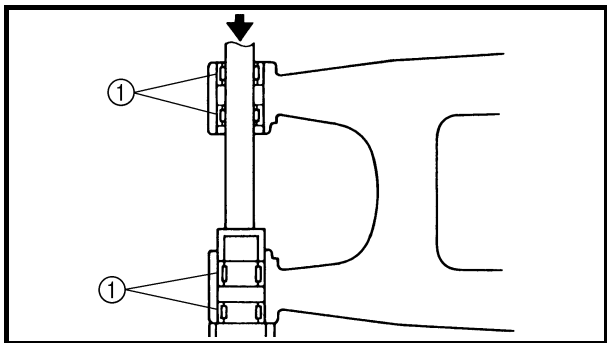
Braccio di rinvio

- Controllare:
 - Cuscinetto ①
 - Collarino ②
Presenza di gioco/rotazione non uniforme/ruggine → Sostituire il cuscinetto e il collarino in blocco.
- Controllare:
 - Paraolio ③
Danno → Sostituire.



Connecting rod

1. Inspect:
 - Bearing ①
 - Collar ②
 - Free play exists/unsmooth revolution/rust
→ Replace bearing and collar as a set.
2. Inspect:
 - Oil seal ③
 - Damage → Replace.

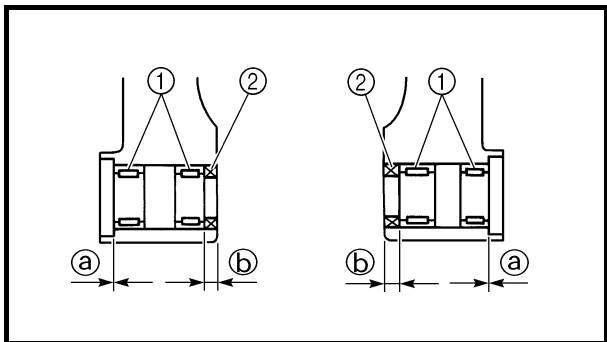


EC575000

ASSEMBLY AND INSTALLATION

Bearing and oil seal

1. Install:
 - Bearing ①
 - Oil seal ②
 - To swingarm.

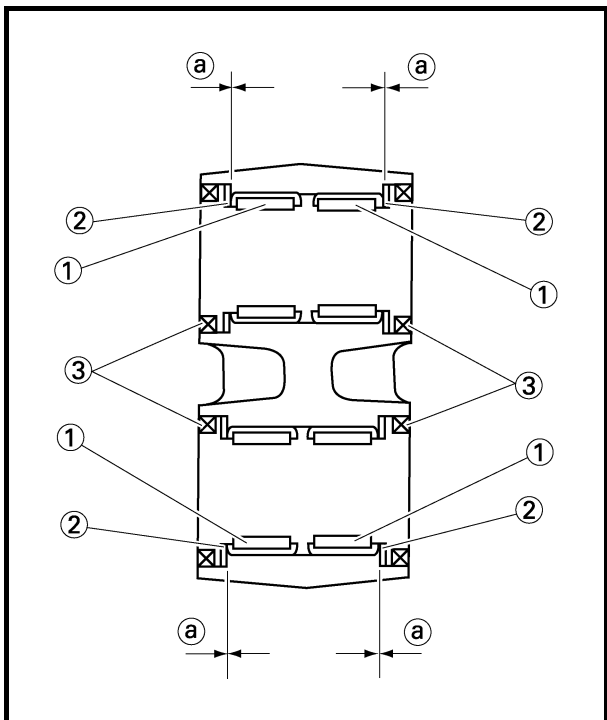


NOTE:

- Apply the molybdenum disulfide grease on the bearing when installing.
- Install the bearing by pressing it on the side having the manufacture's marks or numbers.
- First install the outer and then the inner bearings to a specified depth from inside.



Installed depth of bearings:
Outer ①: Zero mm (Zero in)
Inner ②: 6.5 mm (0.26 in)



2. Install:
 - Bearing ①
 - Washer ②
 - Oil seal ③
 - To relay arm.

NOTE:

- Apply the molybdenum disulfide grease on the bearing when installing.
- Install the bearing by pressing it on the side having the manufacture's marks or numbers.
- Apply the molybdenum disulfide grease on the washer.



Installed depth of bearings ①:
Zero mm (Zero in)

Bielle

1. Contrôler:
 - Roulement ①
 - Entretoise épaulée ②

Jeu/rotation irrégulière/rouille → Remplacer ensemble le roulement et l'entretoise épaulée.
2. Contrôler:
 - Bague d'étanchéité ③

Endommagement → Remplacer.

Übertragungshebel

1. Kontrollieren:
 - Lager ①
 - Distanzhülse ②

Spiel vorhanden/stockend/rosig → Lager und Distanzhülse satzweise erneuern.
2. Kontrollieren:
 - Dichtring ③

Beschädigt → Erneuern.

Biella

1. Controllare:
 - Cuscinetto ①
 - Collarino ②

Presenza di gioco/rotazione non uniforme/ruggine → Sostituire il cuscinetto e il collarino in blocco.
2. Controllare:
 - Paraolio ③

Danno → Sostituire.

ASSEMBLAGE ET MONTAGE

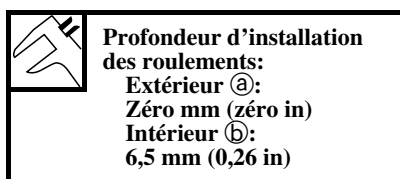
Roulement et bague d'étanchéité

1. Monter:
 - Roulement ①
 - Bague d'étanchéité ②

Sur le bras oscillant.

N.B.:

- Lors de l'installation, enduire le roulement de graisse au bisulfure de molybdène.
- Monter le roulement en pressant sur le côté où sont imprimés la marque ou le numéro du fabricant.
- Monter d'abord le roulement extérieur puis le roulement intérieur à la profondeur spécifiée à partir de l'intérieur.



ZUSAMMENBAU UND MONTAGE

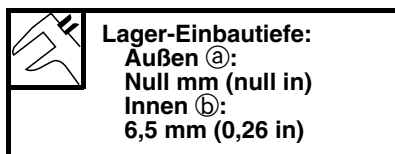
Lager und Dichtringe

1. Montieren:
 - Lager ①
 - Dichtring ②

(an der Schwinge)

HINWEIS:

- Bei der Montage Molybdändisulfidöl auf das Lager auftragen.
- Zum Einbau des Lagers auf der Seite mit der Herstellerbeschriftung oder Teilenummer drücken.
- Zuerst die Außen- dann die Innenlager montieren; dabei die vorgeschriebene Einbautiefe beachten.



MONTAGGIO E INSTALLAZIONE

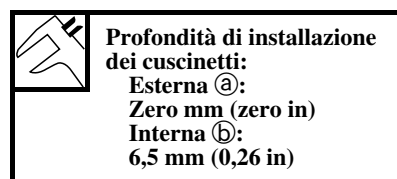
Cuscinetto e paraolio

1. Installare:
 - Cuscinetto ①
 - Paraolio ②

Sul forcellone oscillante.

NOTA:

- Applicare il grasso al disolfuro di molibdeno al cuscinetto durante l'installazione.
- Installare il cuscinetto premendolo sul lato che presenta i contrassegni o i numeri identificativi del produttore.
- Installare prima i cuscinetti esterni, quindi quelli interni, alla profondità interna indicata.

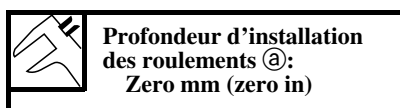


2. Monter:
 - Roulement ①
 - Rondelle ②
 - Bague d'étanchéité ③

Sur le bras relais.

N.B.:

- Lors de l'installation, enduire le roulement de graisse au bisulfure de molybdène.
- Monter le roulement en pressant sur le côté où sont imprimés la marque ou le numéro du fabricant.
- Appliquer de la graisse au bisulfure de molybdène sur la rondelle.

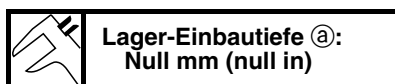


2. Montieren:
 - Lager ①
 - Beilagscheibe ②
 - Dichtring ③

(am Umlenkhebel)

HINWEIS:

- Bei der Montage Molybdändisulfidöl auf das Lager auftragen.
- Zum Einbau des Lagers auf der Seite mit der Herstellerbeschriftung oder Teilenummer drücken.
- Molybdändisulfidfett auf die Beilagscheibe auftragen.

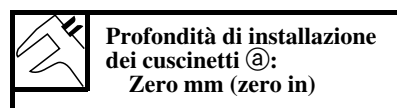


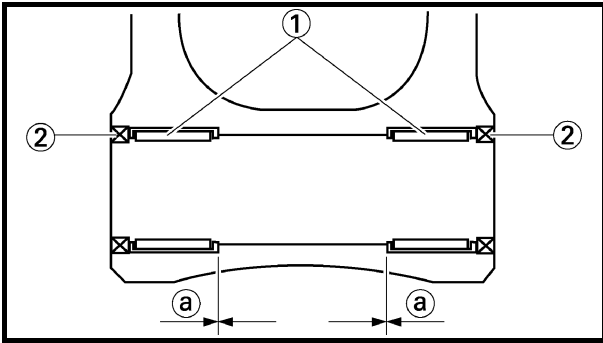
2. Installare:
 - Cuscinetto ①
 - Rondella ②
 - Paraolio ③

Sul braccio di rinvio.

NOTA:

- Applicare il grasso al disolfuro di molibdeno al cuscinetto durante l'installazione.
- Installare il cuscinetto premendolo sul lato che presenta i contrassegni o i numeri identificativi del produttore.
- Applicare il grasso al disolfuro di molibdeno sulla rondella.





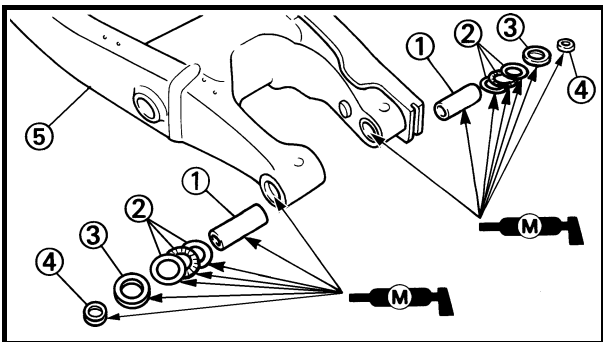
3. Install:
- Bearing ①
 - Oil seal ②
- To connecting rod.

NOTE:

- Apply the molybdenum disulfide grease on the bearing when installing.
- Install the bearing by pressing it on the side having the manufacture's marks or numbers.



Installed depth of bearings ②:
Zero mm (Zero in)

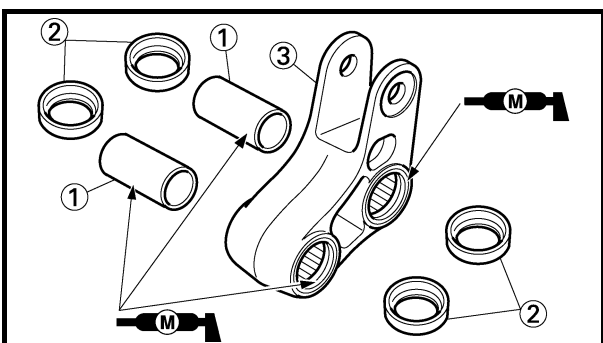


Swingarm

1. Install:
- Bushing ①
 - Thrust bearing ②
 - Oil seal ③
 - Collar ④
- To swingarm ⑤.

NOTE:

Apply the molybdenum disulfide grease on the bushings, thrust bearings, oil seal lips and contact surfaces of the collar and thrust bearing.

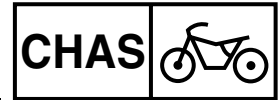


2. Install:
- Collar ①
 - Washer ②
- To relay arm ③.

NOTE:

Apply the molybdenum disulfide grease on the collars and oil seal lips.

BRAS OSCILLANT SCHWINGE FORCELLONE OSCILLANTE



3. Monter:
- Roulement ①
 - Bague d'étanchéité ②
- Sur la bielle.

N.B.:

- Lors de l'installation, enduire le roulement de graisse au bisulfure de molybdène.
- Monter le roulement en pressant sur le côté où sont imprimés la marque ou le numéro du fabricant.



**Profondeur d'installation
des roulements ②:**
Zéro mm (zéro in)

3. Montieren:
- Lager ①
 - Dichtring ②
- (am Übertragungshebel)

HINWEIS:

- Bei der Montage Molybdändisulfidöl auf das Lager auftragen.
- Zum Einbau des Lagers auf der Seite mit der Herstellerbeschriftung oder Teilenummer drücken.



Lager-Einbautiefe ②:
Null mm (null in)

3. Installare:
- Cuscinetto ①
 - Paraolio ②
- Sulla biella.

NOTA:

- Applicare il grasso al disolfuro di molibdeno al cuscinetto durante l'installazione.
- Installare il cuscinetto premendolo sul lato che presenta i contrassegni o i numeri identificativi del produttore.



**Profondità di installazione
dei cuscinetti ②:**
Zero mm (zero in)

Bras oscillant

1. Monter:
- Bague ①
 - Roulement de butée ②
 - Bague d'étanchéité ③
 - Entretoise épaulée ④
- Sur le bras oscillant ⑤.

N.B.:

Appliquer de la graisse au bisulfure de molybdène sur les bagues, les roulements de butée, les lèvres des bagues d'étanchéité et les surfaces de contact de l'entretoise épaulée et du roulement de butée.

Schwinge

1. Montieren:
- Buchse ①
 - Drucklager ②
 - Dichtring ③
 - Distanzhülse ④
- (an der Schwinge ⑤)

HINWEIS:

Molybdändisulfidfett auf die Buchsen, Drucklager, Dichtringlippen sowie Distanzhülsen- und Drucklager-Kontaktflächen auftragen.

Forcellone oscillante

1. Installare:
- Bussola ①
 - Supporto reggispinta ②
 - Paraolio ③
 - Collarino ④
- Sul forcellone oscillante ⑤.

NOTA:

Applicare il grasso al disolfuro di molibdeno alle bussole, ai supporti reggispinta, ai labbri del paraolio e alle superfici di contatto del collarino e dei supporti reggispinta.

2. Monter:
- Entretoise épaulée ①
 - Rondelle ②
- Sur le bras relais ③.

N.B.:

Appliquer de la graisse au bisulfure de molybdène sur les entretoises épaulées et les lèvres des bagues d'étanchéité.

2. Montieren:
- Distanzhülse ①
 - Beilagscheibe ②
- (am Umlenkhebel ③)

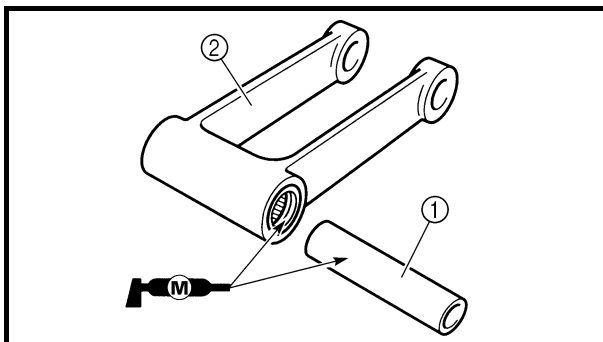
HINWEIS:

Molybdändisulfidfett auf die Distanzhülsen und Dichtringlippen auftragen.

2. Installare:
- Collarino ①
 - Rondella ②
- Sul braccio di rinvio ③.

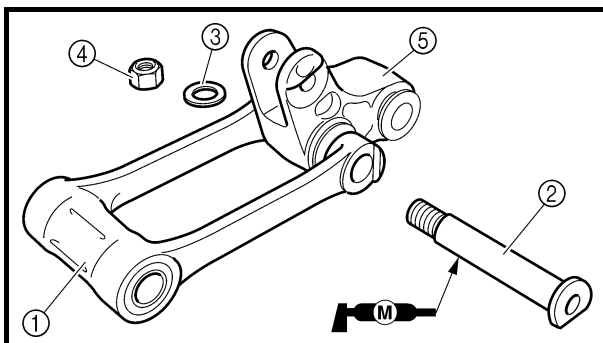
NOTA:

Applicare il grasso al disolfuro di molibdeno ai collarini e ai labbri del paraolio.




3. Install:
- Collar ①
To connecting rod ②.

NOTE: _____
Apply the molybdenum disulfide grease on the collar and oil seal lips.

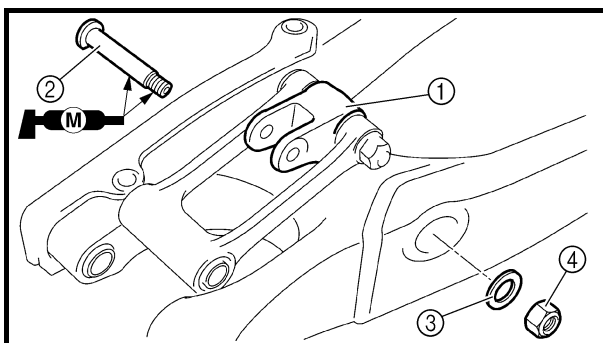


4. Install:
- Connecting rod ①
 - Bolt (connecting rod) ②
 - Washer ③
 - Nut (connecting rod) ④

 **80 Nm (8.0 m · kg, 58 ft · lb)**

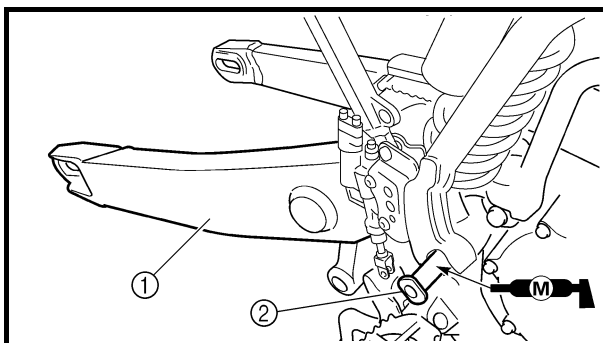
To relay arm ⑤.

NOTE: _____
Apply the molybdenum disulfide grease on the bolt.




5. Install:
- Relay arm ①
 - Bolt (relay arm) ②
 - Washer ③
 - Nut (relay arm) ④
- To swingarm.

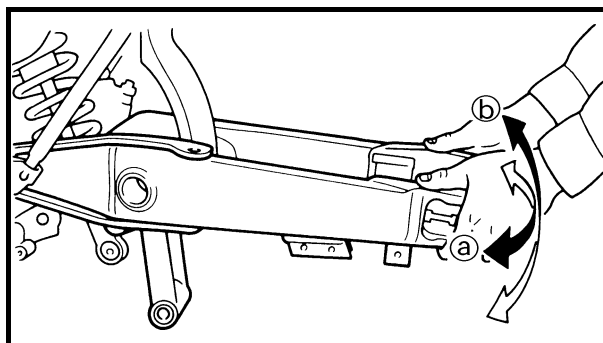
NOTE: _____
• Apply the molybdenum disulfide grease on the bolt circumference and threaded portion.
• Do not tighten the nut yet.



6. Install:
- Swingarm ①
 - Pivot shaft ②

 **85 Nm (8.5 m · kg, 61 ft · lb)**

NOTE: _____
• Apply the molybdenum disulfide grease on the pivot shaft.
• Insert the pivot shaft from right side.



7. Check:
- Swingarm side play ①
Free play exists → Replace thrust bearing.
 - Swingarm up and down movement ②
Unsmooth movement/binding/rough spots → Grease or replace bearings, bushings and collars.

BRAS OSCILLANT SCHWINGE FORCELLONE OSCILLANTE



3. Monter:
- Entretoise épaulée ①
Sur la bielle ②.

N.B.: _____
Appliquer de la graisse au bisulfure de molybdène sur l'entretoise épaulée et les lèvres des bagues d'étanchéité.

3. Montieren:
- Distanzhülse ①
(am Übertragungshebel ②)

HINWEIS: _____
Molybdändisulfidfett auf die Distanzhülse und Dichtringlippen auftragen.

3. Installare:
- Collarino ①
Sulla biella ②.

NOTA: _____
Applicare il grasso al disolfuro di molibdeno al collarino e ai labbri del paraolio.

4. Monter:
- Bielle ①
 - Boulon (bielle) ②
 - Rondelle ③
 - Ecrou (bielle) ④
- 80 Nm (8,0 m · kg, 58 ft · lb)
- Sur le bras relais ⑤.

N.B.: _____
Appliquer de la graisse au bisulfure de molybdène sur le boulon.

4. Montieren:
- Übertragungshebel ①
 - Übertragungshebel-Schraube ②
 - Beilagscheibe ③
 - Übertragungshebel-Mutter ④
- 80 Nm (8,0 m · kg, 58 ft · lb)
- (am Umlenkhebel ⑤)

HINWEIS: _____
Molybdändisulfidfett auf die Schraube auftragen.

4. Installare:
- Biella ①
 - Bullone (biella) ②
 - Rondella ③
 - Dado (biella) ④
- 80 Nm (8,0 m · kg, 58 ft · lb)
- Sul braccio di rinvio ⑤.

NOTA: _____
Applicare il grasso al disolfuro di molibdeno sul bullone.

5. Monter:
- Bras relais ①
 - Boulon (bras relais) ②
 - Rondelle ③
 - Ecrou (bras relais) ④
- Sur le bras oscillant.

N.B.: _____
• Appliquer de la graisse au bisulfure de molybdène sur la circonférence du boulon et la partie filetée.
• Ne pas encore serrer l'écrou.

5. Montieren:
- Umlenkhebel ①
 - Umlenkhebel-Schraube ②
 - Beilagscheibe ③
 - Umlenkhebel-Mutter ④
(an der Schwinge)

HINWEIS: _____
• Molybdändisulfidfett auf Schraubenschaft und -gewinde auftragen.
• Die Mutter noch nicht festziehen.

5. Installare:
- Braccio di rinvio ①
 - Bullone (braccio di rinvio) ②
 - Rondella ③
 - Dado (braccio di rinvio) ④
- Sul forcellone oscillante.

NOTA: _____
• Applicare il grasso al disolfuro di molibdeno sulla circonferenza e sulla parte filettata del bullone.
• Non serrare ancora il dado.

6. Monter:
- Bras oscillant ①
 - Boulon-pivot ②
- 85 Nm (8,5 m · kg, 61 ft · lb)

N.B.: _____
• Appliquer de la graisse au bisulfure de molybdène sur le boulon-pivot.
• Insérer le boulon-pivot du côté droit.

6. Montieren:
- Schwinge ①
 - Schwingenachse ②
- 85 Nm (8,5 m · kg, 61 ft · lb)

HINWEIS: _____
• Molybdändisulfidöl auf die Schwingenachse auftragen.
• Die Schwingenachse von der rechten Seite durchstecken.

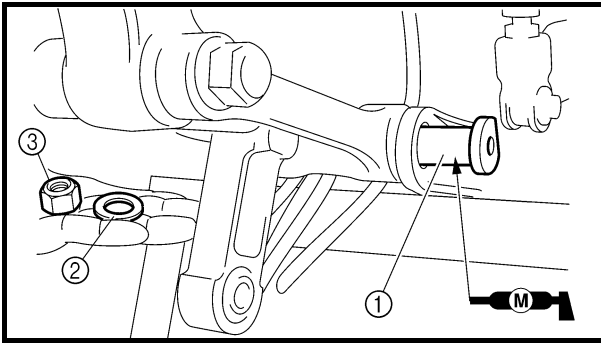
6. Installare:
- Forcellone oscillante ①
 - Albero di articolazione ②
- 85 Nm (8,5 m · kg, 61 ft · lb)

NOTA: _____
• Applicare il grasso al disolfuro di molibdeno sull'albero di articolazione.
• Inserire l'albero di articolazione dal lato destro.

7. Contrôler:
- Jeu latéral du bras oscillant ③
Jeu → Remplacer le roulement de butée.
 - Mouvement de bas en haut du bras oscillant ④
Mouvement irrégulier/coincement/rugosités → Graisser ou remplacer les roulements, les bagues et les entretoises épaulées.

7. Kontrollieren:
- Schwingen-Seitenspiel ③
Spiel vorhanden → Drucklager erneuern.
 - Funktion ④ der Schwinge
Schwergängig/stockend/fest → Lager/Buchsen und Distanzhülsen schmieren/erneuern.

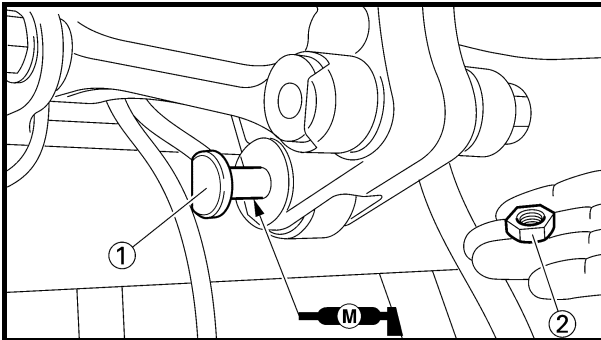
7. Controllare:
- Gioco laterale del forcellone oscillante ③
Presenza di gioco → Sostituire supporto reggispinga.
 - Movimento verso l'alto e verso il basso del forcellone oscillante ④
Movimento non uniforme/blocchi/punti ruvidi → Lubrificare o sostituire i cuscinetti, le bussole e i collarini.



8. Install:
- Bolt (connecting rod) ①
 - Washer ②
 - Nut (connecting rod) ③

NOTE:

- Apply the molybdenum disulfide grease on the bolt.
- Do not tighten the nut yet.

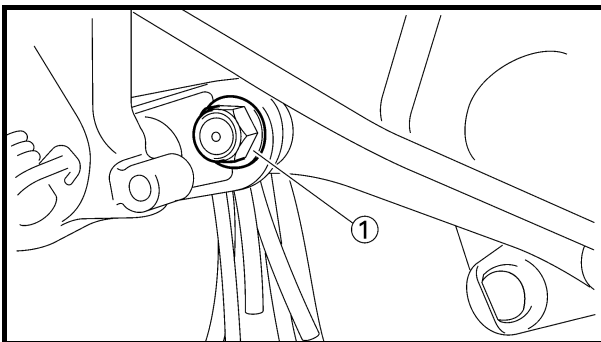


9. Install:
- Bolt (rear shock absorber-relay arm) ①
 - Nut (rear shock absorber-relay arm) ②

53 Nm (5.3 m · kg, 38 ft · lb)

NOTE:

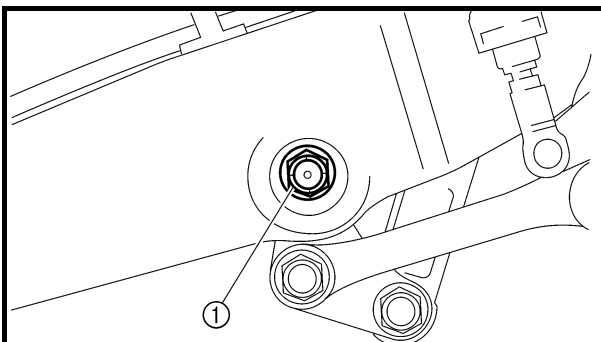
Apply the molybdenum disulfide grease on the bolt.



10. Tighten:

- Nut (connecting rod) ①

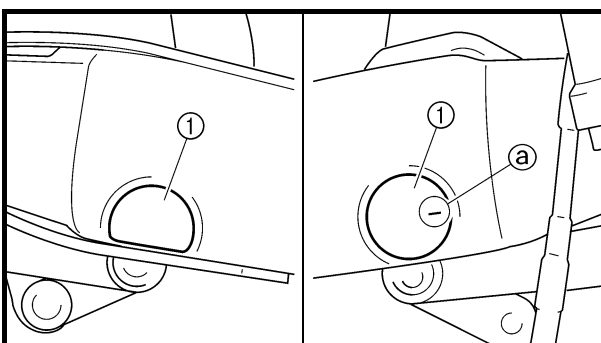
80 Nm (8.0 m · kg, 58 ft · lb)



11. Tighten:

- Nut (relay arm) ①

70 Nm (7.0 m · kg, 50 ft · lb)



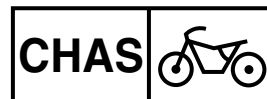
12. Install:

- Cap ①

NOTE:

Install the right cap with its mark (a) facing forward.

**BRAS OSCILLANT
SCHWINGE
FORCELLONE OSCILLANTE**



8. Monter:
- Boulon (bielle) ①
 - Rondelle ②
 - Ecrou (bielle) ③

N.B.:

- Appliquer de la graisse au bisulfure de molybdène sur le boulon.
- Ne pas encore serrer l'écrou.

8. Montieren:
- Übertragungshebel-Schraube ①
 - Beilagscheibe ②
 - Übertragungshebel-Mutter ③

HINWEIS:

- Molybdändisulfidfett auf die Schraube auftragen.
- Die Mutter noch nicht festziehen.

8. Installare:
- Bullone (biella) ①
 - Rondella ②
 - Dado (biella) ③

NOTA:

- Applicare il grasso al disolfuro di molibdeno sul bullone.
- Non serrare ancora il dado.

9. Monter:
- Boulon (amortisseur arrière – bras relais) ①
 - Ecrou (amortisseur arrière – bras relais) ②

53 Nm (5,3 m · kg, 38 ft · lb)

N.B.:

- Appliquer de la graisse au bisulfure de molybdène sur le boulon.

9. Montieren:
- Schraube (Federbein und Umlenkhebel) ①
 - Mutter (Federbein und Umlenkhebel) ②

53 Nm (5,3 m · kg, 38 ft · lb)

HINWEIS:

- Molybdändisulfidfett auf die Schraube auftragen.

9. Installare:
- Bullone (ammortizzatore posteriore-braccio di rinvio) ①
 - Dado (ammortizzatore posteriore-braccio di rinvio) ②

53 Nm (5,3 m · kg, 38 ft · lb)

NOTA:

- Applicare il grasso al disolfuro di molibdeno sul bullone.

10. Serrer:
- Ecrou (bielle) ①

80 Nm (8,0 m · kg, 58 ft · lb)

10. Festziehen:
- Übertragungshebel-Mutter ①

80 Nm (8,0 m · kg, 58 ft · lb)

10. Serrare:
- Dado (biella) ①

80 Nm (8,0 m · kg, 58 ft · lb)

11. Serrer:
- Ecrou (bras relais) ①

70 Nm (7,0 m · kg, 50 ft · lb)

11. Festziehen:
- Umlenkhebel-Mutter ①

70 Nm (7,0 m · kg, 50 ft · lb)

11. Serrare:
- Dado (braccio di rinvio) ①

70 Nm (7,0 m · kg, 50 ft · lb)

12. Monter:
- Capuchon ①

N.B.:

- Installer le capuchon droit avec son repère ② vers l'avant.

12. Montieren:
- Abdeckung ①

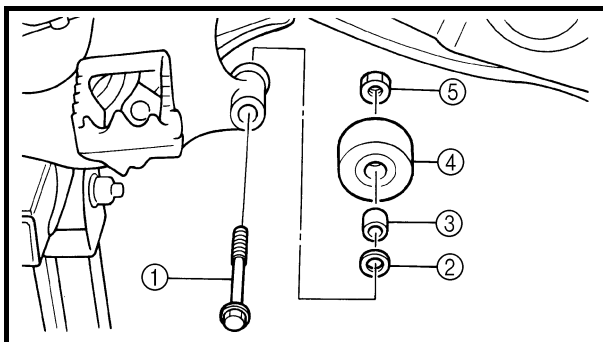
HINWEIS:

- Die Abdeckung rechts so einbauen, dass die Markierung ② nach vorn gerichtet ist.

12. Installare:
- Coperchio ①

NOTA:

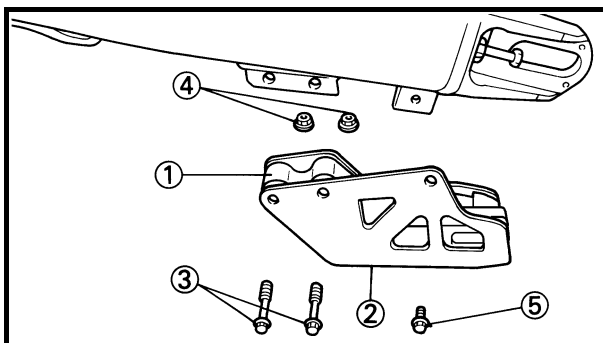
- Installare il coperchio destro con il contrassegno ② rivolto in avanti.



13. Install:

- Bolt (lower chain tensioner) ①
- Washer ②
- Collar ③
- Lower chain tensioner ④
- Nut (lower chain tensioner) ⑤

16 Nm (1.6 m · kg, 11 ft · lb)



14. Install:

- Drive chain support ①
- Drive chain support cover ②
- Bolt {drive chain support
[ℓ = 50 mm (1.97 in)]} ③
- Nut (drive chain support) ④

7 Nm (0.7 m · kg, 5.1 ft · lb)

- Bolt {drive chain support cover
[ℓ = 10 mm (0.39 in)]} ⑤

7 Nm (0.7 m · kg, 5.1 ft · lb)

**BRAS OSCILLANT
SCHWINGE
FORCELLONE OSCILLANTE**



13. Monter:

- Boulon (tendeur de chaîne inférieur) ①
- Rondelle ②
- Entretoise épaulée ③
- Tendeur de chaîne inférieur ④
- Ecrou (tendeur de chaîne inférieur) ⑤

16 Nm (1,6 m · kg, 11 ft · lb)

13. Montieren:

- Schraube (unterer Ketten-
spanner) ①
- Beilagscheibe ②
- Distanzhülse ③
- unterer Kettenspanner ④
- Mutter (unterer Kettenspan-
ner) ⑤

16 Nm (1,6 m · kg, 11 ft · lb)

13. Installare:

- Bullone (tenditore inferiore
catena) ①
- Rondella ②
- Collarino ③
- Tenditore inferiore catena ④
- Dado (tenditore inferiore catena)
⑤

16 Nm (1,6 m · kg, 11 ft · lb)

14. Monter:

- Support de chaîne de transmis-
sion ①
- Couvercle du support de chaîne
de transmission ②
- Boulon
{support de chaîne de transmis-
sion [$\ell = 50$ mm (1,97 in)]} ③
- Ecrou (support de chaîne de transmis-
sion) ④

7 Nm (0,7 m · kg, 5,1 ft · lb)

- Boulon
{couvercle du support de chaîne
de transmission
[$\ell = 10$ mm (0,39 in)]} ⑤

7 Nm (0,7 m · kg, 5,1 ft · lb)

14. Montieren:

- Antriebskettenschiene ①
- Abdeckung (Antriebsketten-
schiene) ②
- Antriebskettenschiene-
Schraube
($\ell = 50$ mm [1,97 in]) ③
- Antriebskettenschiene-Mutter
④

7 Nm (0,7 m · kg, 5,1 ft · lb)

- Abdeckungs-Schraube
(Antriebskettenschiene)
($\ell = 10$ mm [0,39 in]) ⑤

7 Nm (0,7 m · kg, 5,1 ft · lb)

14. Installare:

- Supporto catena di trasmissione
①
- Coperchio supporto catena di tra-
missione ②
- Bullone
{supporto catena di trasmissione
[$\ell = 50$ mm (1,97 in)]} ③
- Dado (supporto catena di trasmissi-
one) ④

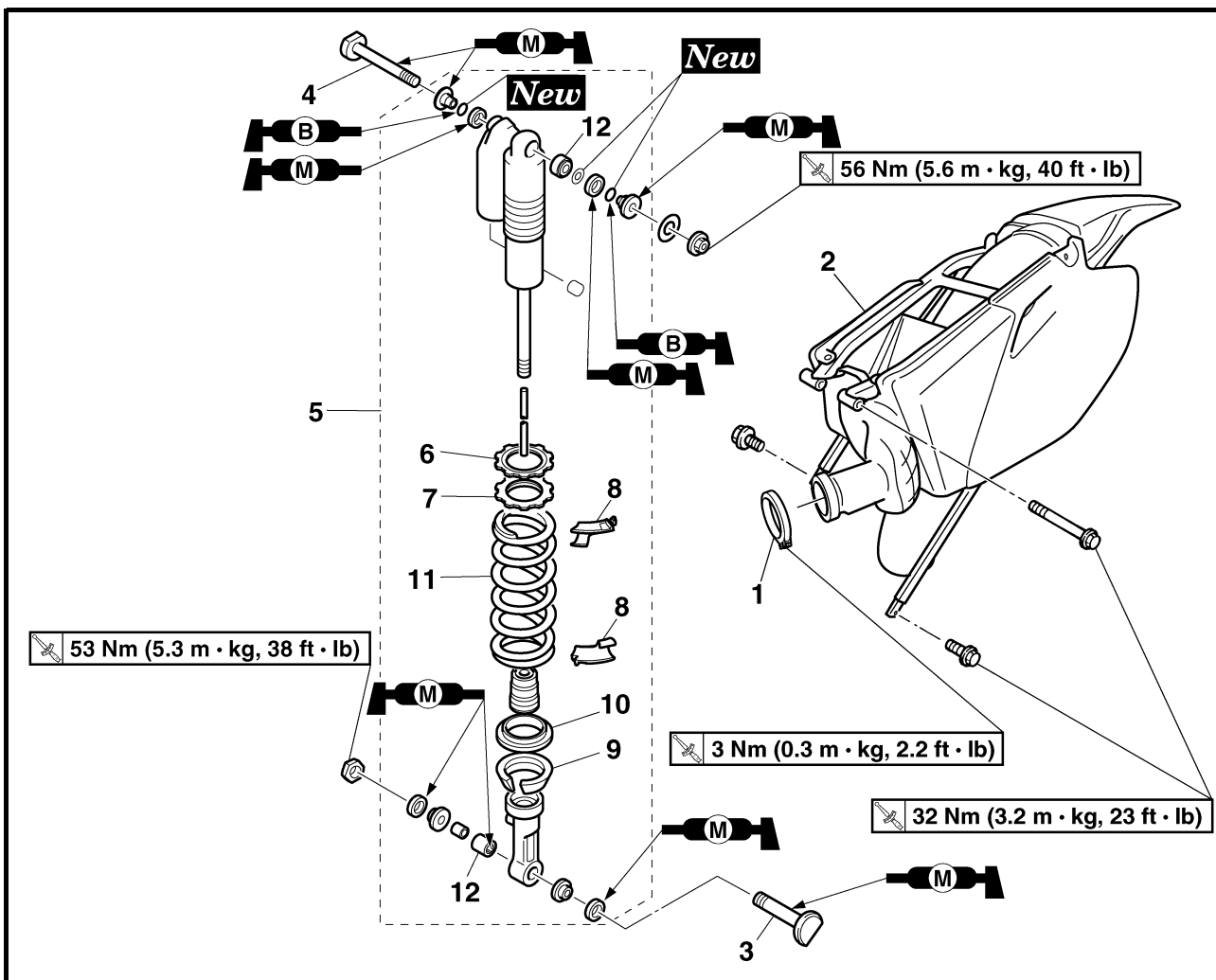
7 Nm (0,7 m · kg, 5,1 ft · lb)

- Bullone {coperchio supporto
catena di trasmissione
[$\ell = 10$ mm (0,39 in)]} ⑤

7 Nm (0,7 m · kg, 5,1 ft · lb)

EC580000

REAR SHOCK ABSORBER



Extent of removal:

① Rear shock absorber removal

② Rear shock absorber disassembly

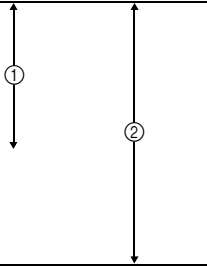
Extent of removal	Order	Part name	Q'ty	Remarks
Preparation for removal		REAR SHOCK ABSORBER REMOVAL		⚠ WARNING Support the machine securely so there is no danger of it falling over. Refer to "SEAT, FUEL TANK AND SIDE COVERS" section in the CHAPTER 4. Refer to "EXHAUST PIPE AND SILENCER" section in the CHAPTER 4.
		Hold the machine by placing the suitable stand under the engine. Seat Silencer		
① ②	1	Clamp (air filter joint)	1	Only loosening.
	2	Rear frame	1	
	3	Bolt (rear shock absorber-relay arm)	1	Hold the swingarm.
	4	Bolt (rear shock absorber-frame)	1	
	5	Rear shock absorber	1	
	6	Locknut	1	Only loosening.
	7	Adjuster	1	Only loosening.
	8	Spring seat	2	
	9	Lower spring guide	1	

AMORTISSEUR ARRIERE

Organisation de la dépose:

① Dépose de l'amortisseur arrière

② Démontage de l'amortisseur arrière

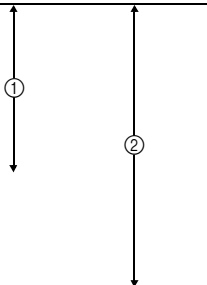
Organisation de la dépose	Ordre	Nom de la pièce	Qté	Remarques
Préparation à la dépose		DEPOSE DE L'AMORTISSEUR ARRIERE Caler la moto en plaçant un support adéquat sous le moteur.		⚠ AVERTISSEMENT Bien caler la moto afin qu'elle ne risque pas de basculer.
		Selle Silencieux		Se reporter à la section "SELLE, RESERVOIR DE CARBURANT ET CACHES LATERAUX" au CHAPITRE 4. Se reporter à la section "TUBE D'ECHAPPEMENT ET SILENCIEUX" au CHAPITRE 4.
	1	Collier à pince (conduit d'admission d'air)	1	Desserrer uniquement.
	2	Cadre arrière	1	
	3	Boulon (amortisseur arrière - bras relais)	1	Maintenir le bras oscillant.
	4	Boulon (amortisseur arrière - cadre)	1	
	5	Amortisseur arrière	1	
	6	Contre-écrou	1	Desserrer uniquement.
	7	Dispositif de réglage	1	Desserrer uniquement.
	8	Siège de ressort	2	
	9	Guide de ressort inférieur	1	

FEDERBEIN

Arbeitsumfang:

① Federbein demontieren

② Federbein zerlegen

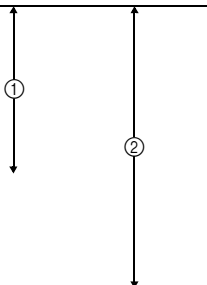
Arbeitsumfang	Reihenfolge	Bauteil	Anz.	Bemerkungen
Vorbereitungsarbeiten		FEDERBEIN DEMONTIEREN Das Motorrad am Motor aufboken und in gerader Stellung halten.		⚠ WARNUNG Das Fahrzeug sicher abstützen, damit es nicht umfallen kann.
		Sitzbank Schalldämpfer		Siehe unter "SITZBANK, KRAFTSTOFFTANK UND SEITENABDECKUNGEN" in KAPITEL 4. Siehe unter "AUSPUFFKRÜMMER UND SCHALLDÄMPFER" in KAPITEL 4.
	1	Schlauchschelle (Vergasereinlass-Anschluss)	1	Lediglich lockern.
	2	Rahmenheck	1	
	3	Schraube (Federbein und Umlenkhebel)	1	Die Schwinge fest halten.
	4	Schraube (Federbein und Rahmen)	1	
	5	Federbein	1	
	6	Sicherungsmutter	1	Lediglich lockern.
	7	Federvorspannung	1	Lediglich lockern.
	8	Federsitz	2	
	9	Federführung unten	1	

AMMORTIZZATORE POSTERIORE

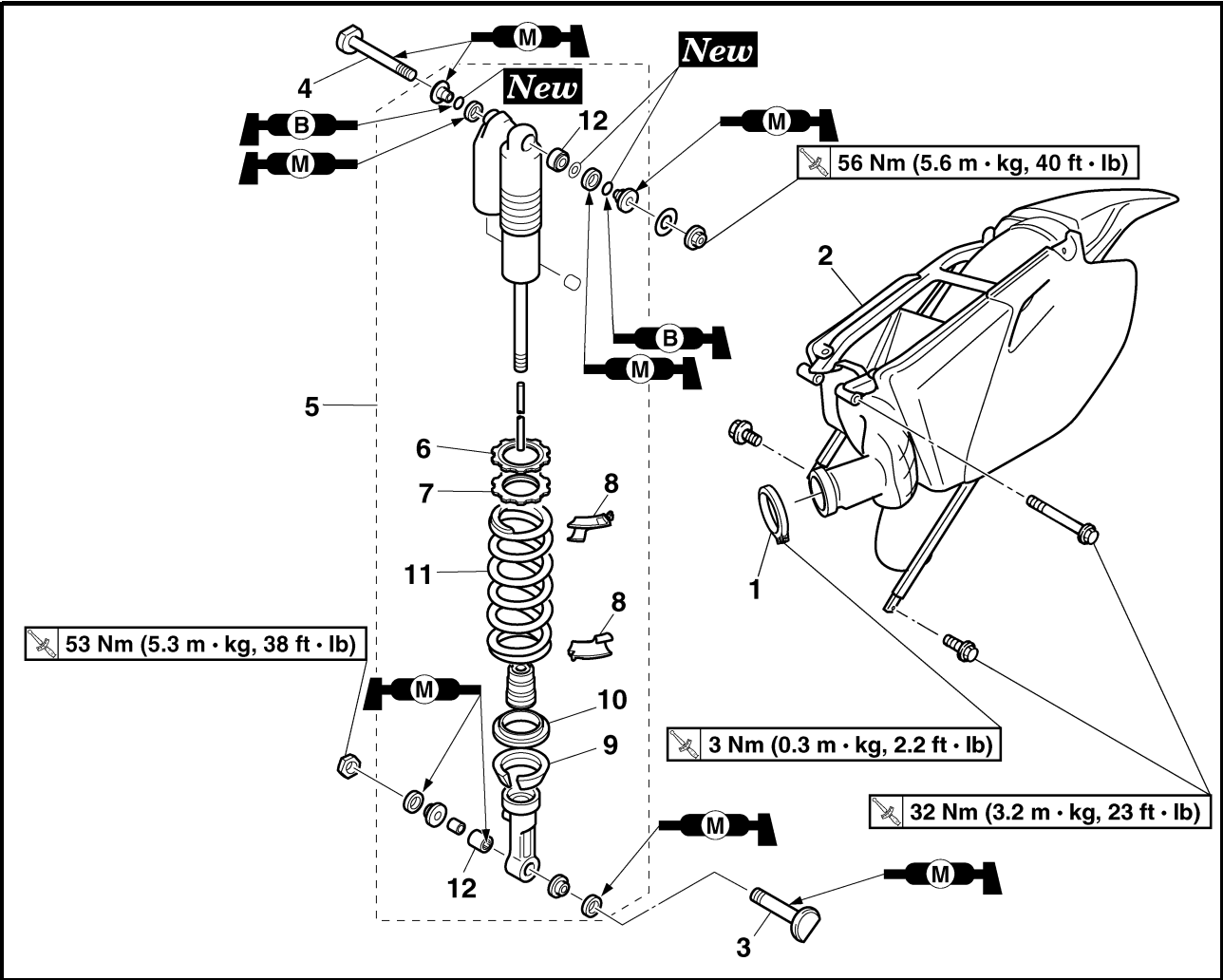
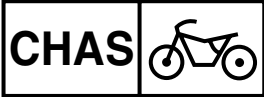
Estensione della rimozione:

① Rimozione ammortizzatore posteriore

② Disassemblaggio ammortizzatore posteriore

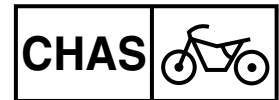
Estensione della rimozione	Ordine	Denominazione	Quantità	Osservazioni
Preparazione per la rimozione		RIMOZIONE AMMORTIZZATORE POSTERIORE Sostenere il mezzo ponendo un idoneo cavalletto sotto il motore.		⚠ AVVERTENZA Sostenere saldamente il mezzo in modo che non vi sia il rischio che si rovesci.
		Sella Silenziatore		Fare riferimento al paragrafo "SELLA, SERBATOIO CARBURANTE E FIANCHETTI" nel CAPITOLO 4. Fare riferimento al paragrafo "TUBO DI SCARICO E SILENZIATORE" nel CAPITOLO 4.
	1	Morsetto (giunto del filtro dell'aria)	1	Allentare soltanto.
	2	Telaio posteriore	1	
	3	Bullone (ammortizzatore posteriore-braccio di rinvio)	1	Sollevare il forcellone oscillante.
	4	Bullone (ammortizzatore posteriore-telaio)	1	
	5	Ammortizzatore posteriore	1	
	6	Controdado	1	Allentare soltanto.
	7	Dispositivo di regolazione	1	Allentare soltanto.
	8	Sede della molla	2	
	9	Guida molla inferiore	1	

REAR SHOCK ABSORBER



Extent of removal	Order	Part name	Q'ty	Remarks
↑ ② ↓	10	Upper spring guide	1	Refer to "REMOVAL POINTS".
	11	Spring (rear shock absorber)	1	
	12	Bearing	2	

**AMORTISSEUR ARRIERE
FEDERBEIN
AMMORTIZZATORE POSTERIORE**



Organisation de la dépose	Ordre	Nom de la pièce	Qté	Remarques
↕ ② ↕	10	Guide de ressort supérieur	1	
	11	Ressort (amortisseur arrière)	1	
	12	Roulement	2	
				Se reporter à "POINTS DE DEPOSE".

Arbeitsumfang	Reihenfolge	Bauteil	Anz.	Bemerkungen
↕ ② ↕	10	Federführung oben	1	
	11	Feder (Federbein)	1	
	12	Lager	2	
				Siehe unter "DEMONTAGE-EINZELHEITEN".

Estensione della rimozione	Ordine	Denominazione	Quantità	Osservazioni
↕ ② ↕	10	Guida molla superiore	1	
	11	Molla (ammortizzatore posteriore)	1	
	12	Cuscinetto	2	
				Fare riferimento a "PUNTI DI RIMOZIONE".

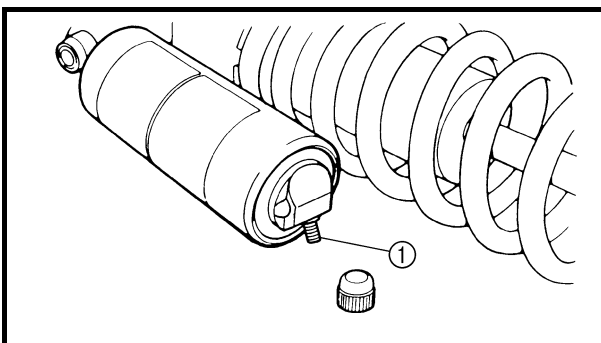
HANDLING NOTE

⚠ WARNING

This rear shock absorber is provided with a separate type tank filled with high-pressure nitrogen gas. To prevent the danger of explosion, read and understand the following information before handling the shock absorber.

The manufacturer can not be held responsible for property damage or personal injury that may result from improper handling.

1. Never tamper or attempt to disassemble the cylinder or the tank.
2. Never throw the rear shock absorber into an open flame or other high heat. The rear shock absorber may explode as a result of nitrogen gas expansion and/or damage to the hose.
3. Be careful not to damage any part of the gas tank. A damaged gas tank will impair the damping performance or cause a malfunction.
4. Take care not to scratch the contact surface of the piston rod with the cylinder; or oil could leak out.
5. Never attempt to remove the plug at the bottom of the nitrogen gas tank. It is very dangerous to remove the plug.
6. When scrapping the rear shock absorber, follow the instructions on disposal.

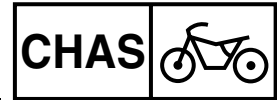


NOTES ON DISPOSAL (YAMAHA DEALERS ONLY)

Before disposing the rear shock absorber, be sure to extract the nitrogen gas from valve ①. Wear eye protection to prevent eye damage from escaping gas and/or metal chips.

⚠ WARNING

To dispose of a damaged or worn-out rear shock absorber, take the unit to your Yamaha dealer for this disposal procedure.



REMARQUES CONCERNANT LA
MANIPULATION

⚠ AVERTISSEMENT

Cet amortisseur arrière est équipé d'un réservoir indépendant contenant de l'azote sous haute pression. Afin d'éviter tout danger d'explosion, lire attentivement les informations ci-dessous avant de manipuler l'amortisseur arrière.

Le fabricant décline toute responsabilité pour les dommages matériels ou corporels résultant d'une mauvaise manipulation.

1. Ne jamais essayer de démonter le cylindre ou le réservoir.
2. Ne jamais jeter un amortisseur usagé au feu ou l'exposer à une chaleur intense. L'amortisseur arrière risque d'exploser en raison de la dilatation de l'azote et/ou de l'endommagement de la durit.
3. Veiller à n'endommager aucune partie du réservoir de gaz. Un réservoir endommagé affectera la capacité d'amortissement ou entraînera un mauvais fonctionnement.
4. Veiller à ne pas rayer la surface de contact de la tige de piston avec le cylindre afin d'éviter tout risque de fuite d'huile.
5. Ne jamais essayer d'enlever le bouchon du fond du réservoir d'azote. Il est très dangereux d'enlever ce bouchon.
6. Pour la mise au rebut de l'amortisseur, suivre les instructions spécifiques.

REMARQUES CONCERNANT LA
MISE AU REBUT
(CONCESSIONNAIRES YAMAHA
UNIQUEMENT)

Avant de mettre l'amortisseur arrière au rebut, ne pas oublier d'évacuer l'azote par la soupape ①. Mettre des lunettes pour se protéger du gaz et/ou des particules de métal susceptibles de s'échapper.

⚠ AVERTISSEMENT

Confier la mise au rebut d'un amortisseur endommagé ou usé à un concessionnaire Yamaha.

HANDHABUNGSHINWEISE

⚠ WARNUNG

Der Stoßdämpfer und Ausgleichsbehälter enthalten Stickstoff unter hohem Druck. Deshalb vor Arbeiten am Federbein die folgenden Hinweise sorgfältig lesen und die Sicherheitsratschläge befolgen. Der Hersteller übernimmt keinerlei Haftung für Unfälle, Verletzungen oder Schäden, die auf unsachgemäße Behandlung des Stoßdämpfers zurückzuführen sind.

1. Den Stoßdämpfer unter keinen Umständen öffnen oder manipulieren.
2. Den Stoßdämpfer und Gaszylinder von Hitze und offenen Flammen fern halten. Der Stoßdämpfer kann aufgrund eines Stickstoff-Druckanstiegs und/oder einer Beschädigung des Schlauchs explodieren.
3. Darauf achten, dass der Ausgleichsbehälter nicht beschädigt wird. Ein beschädigter Ausgleichsbehälter beeinträchtigt die Funktion des Federbeins.
4. Darauf achten, dass die Gleitfläche des Dämpferrohrs nicht verkratzt wird, um Ölaustritt zu vermeiden.
5. Der Verschluss an der Unterseite des Ausgleichsbehälter darf unter keinen Umständen abgenommen werden. Dies ist außerordentlich gefährlich.
6. Den Stoßdämpfer sachgerecht (den Hersteller-Anweisungen entsprechend) entsorgen.

HINWEISE ZUR ENTSORGUNG
(NUR YAMAHA-HÄNDLER)

Vor der Entsorgung muss das Stickstoffgas durch das Ventil ① entfernt werden. Unbedingt eine Schutzbrille tragen, um Augenverletzungen durch ausströmendes Gas oder umherfliegende Metallspäne zu vermeiden.

⚠ WARNUNG

Die Entsorgung des Stoßdämpfers sollte am besten dem YAMAHA-Händler überlassen werden.

NOTA PER LA MANIPOLAZIONE

⚠ AVVERTENZA

L'ammortizzatore posteriore è dotato di un serbatoio di tipo separato riempito con azoto ad alta pressione. Per prevenire il pericolo di esplosioni, leggere attentamente le informazioni seguenti prima di maneggiare l'ammortizzatore.

Il produttore non può essere ritenuto responsabile di danni a cose o persone causati da manipolazione impropria.

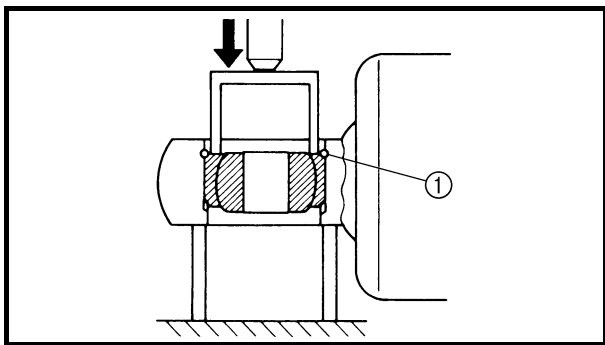
1. Non manomettere e non tentare mai di disassemblare il cilindro o il serbatoio.
2. Mai gettare l'ammortizzatore posteriore nel fuoco o in una fonte di forte calore. L'ammortizzatore potrebbe esplodere a causa dell'espansione dell'azoto e/o di danni al flessibile.
3. Fare attenzione a non danneggiare il serbatoio dell'azoto in nessuna delle sue parti. Un serbatoio danneggiato compromette l'efficienza dello smorzamento oppure provoca malfunzionamenti.
4. Fare attenzione a non graffiare la superficie di contatto dello stelo del pistone con il cilindro; in caso contrario potrebbero verificarsi perdite di olio.
5. Mai tentare di togliere il tappo sul fondo del serbatoio dell'azoto. Togliere il tappo è molto pericoloso.
6. Prima di gettare via l'ammortizzatore posteriore, leggere le istruzioni di smaltimento.

ISTRUZIONI DI SMALTIMENTO
(SOLO PER I RIVENDITORI
YAMAHA)

Prima di smaltire l'ammortizzatore posteriore, far fuoriuscire l'azoto dalla valvola ①. Indossare occhiali protettivi per evitare ferite agli occhi dovute al gas liberato e/o a schegge metalliche.

⚠ AVVERTENZA

Dovendo smaltire un ammortizzatore posteriore danneggiato o usurato, consegnare il pezzo al proprio rivenditore Yamaha che eseguirà la procedura di smaltimento.



EC583000

REMOVAL POINTS

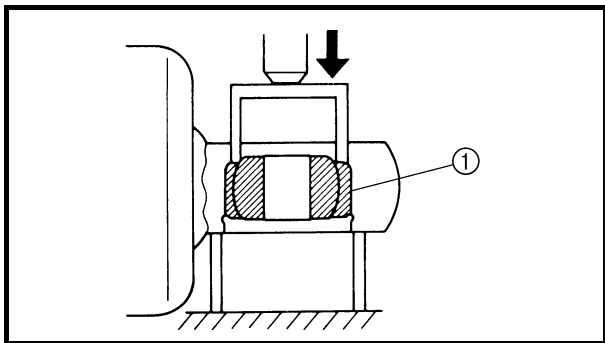
EC583320

Bearing

1. Remove:
 - Stopper ring (upper bearing) ①

NOTE:

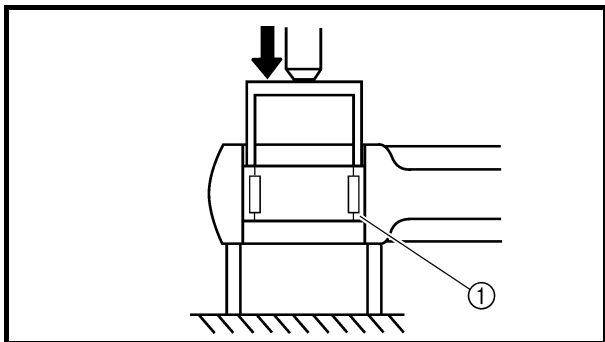
Press in the bearing while pressing its outer race and remove the stopper ring.



2. Remove:
 - Upper bearing ①

NOTE:

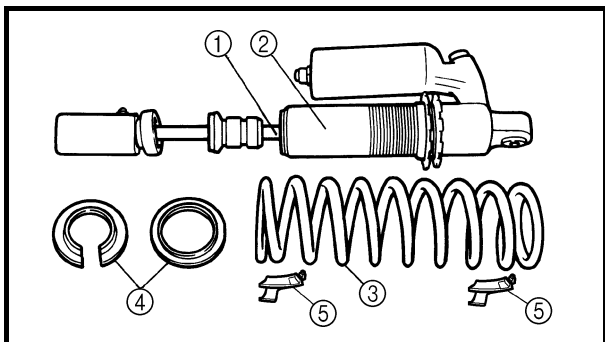
Remove the bearing by pressing its outer race.



3. Remove:
 - Lower bearing ①

NOTE:

Remove the bearing by pressing its outer race.

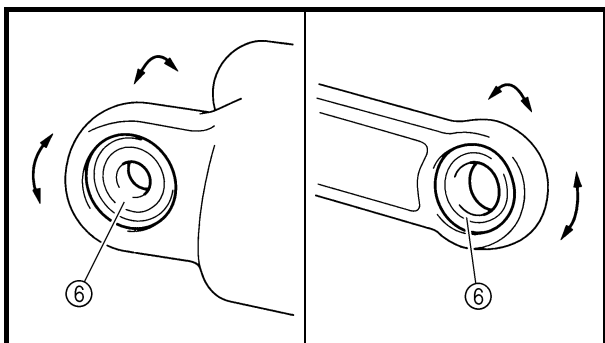


EC584000

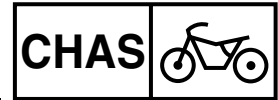
INSPECTION

Rear shock absorber

1. Inspect:
 - Damper rod ①
Bends/damage → Replace rear shock absorber assembly.
 - Shock absorber ②
Oil leaks → Replace rear shock absorber assembly.
Gas leaks → Replace rear shock absorber assembly.
 - Spring ③
Damage → Replace spring.
Fatigue → Replace spring.
Move spring up and down.
 - Spring guide ④
Wear/damage → Replace spring guide.
 - Spring seat ⑤
Cracks/damage → Replace.
 - Bearing ⑥
Free play exists/unsmooth revolution/rust → Replace.



**AMORTISSEUR ARRIERE
FEDERBEIN
AMMORTIZZATORE POSTERIORE**



POINTS DE DEPOSE

Roulement

- Déposer:
 - Bague d'arrêt (roulement supérieur) ①

N.B.:

Appuyer sur le roulement tout en poussant sur sa cage externe et déposer la bague d'arrêt.

- Déposer:
 - Roulement supérieur ①

N.B.:

Déposer le roulement en appuyant sur sa cage externe.

- Déposer:
 - Roulement inférieur ①

N.B.:

Déposer le roulement en appuyant sur sa cage externe.

DEMONTAGE-EINZELHEITEN

Lager

- Demontieren:
 - Sicherungsring (oberes Lager) ①

HINWEIS:

Das Lager durch Druck auf den Außenlaufring eindrücken und den Sicherungsring entfernen.

- Demontieren:
 - oberes Lager ①

HINWEIS:

Zum Ausbau des Lagers auf den Außenlaufring drücken.

- Demontieren:
 - unteres Lager ①

HINWEIS:

Zum Ausbau des Lagers auf den Außenlaufring drücken.

PUNTI DI RIMOZIONE

Cuscinetto

- Togliere:
 - Anello di arresto (cuscinetto superiore) ①

NOTA:

Spingere all'interno il cuscinetto premendo contemporaneamente la pista esterna e togliere l'anello di arresto.

- Togliere:
 - Cuscinetto superiore ①

NOTA:

Togliere il cuscinetto premendo sulla pista esterna.

- Togliere:
 - Cuscinetto inferiore ①

NOTA:

Togliere il cuscinetto premendo sulla pista esterna.

CONTROLE

Amortisseur arrière

- Contrôler:
 - Tige d'amortissement ①
Déformation/endommagement → Remplacer l'amortisseur arrière complet.
 - Amortisseur ②
Fuite d'huile → Remplacer l'amortisseur arrière complet.
Fuite de gaz → Remplacer l'amortisseur arrière complet.
 - Ressort ③
Endommagement → Remplacer le ressort.
Fatigue → Remplacer le ressort.
Déplacer le ressort de haut en bas.
 - Guide de ressort ④
Usure/endommagement → Remplacer le guide de ressort.
 - Siège de ressort ⑤
Craquelures/endommagement → Remplacer.
 - Roulement ⑥
Jeu/mouvement irrégulier/rouille → Remplacer.

KONTROLLE

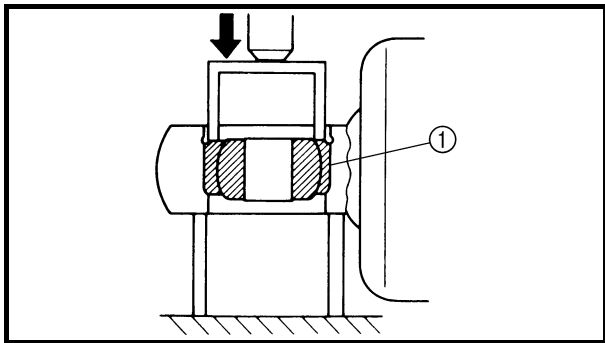
Federbein

- Kontrollieren:
 - Dämpferrohr ①
Verbogen/beschädigt → Federbein erneuern.
 - Stoßdämpfer ②
Undicht (Ölaustritt) → Federbein erneuern.
Undicht (Gasaustritt) → Federbein erneuern.
 - Feder ③
Beschädigt → Feder erneuern.
Ermüdet → Feder erneuern.
Feder auf- und abbewegen.
 - Federführung ④
Verschlissen/beschädigt → Federführung erneuern.
 - Federsitz ⑤
Rissig/beschädigt → Erneuern.
 - Lager ⑥
Spiel vorhanden/stockend/rostig → Erneuern.

CONTROLLO

Ammortizzatore posteriore

- Controllare:
 - Asta pompante ①
Deformazioni/danni → Sostituire il gruppo ammortizzatore posteriore.
 - Ammortizzatore ②
Perdite di olio → Sostituire il gruppo ammortizzatore posteriore.
Perdite di gas → Sostituire il gruppo ammortizzatore posteriore.
 - Molla ③
Danno → Sostituire la molla.
Fatica → Sostituire la molla.
Muovere su e giù la molla.
 - Guida molla ④
Usura/danni → Sostituire la guida molla.
 - Sede della molla ⑤
Incrinature/danni → Sostituire.
 - Cuscinetto ⑥
Presenza di gioco/rotazione non uniforme/ruggine → Sostituire.



EC585000

ASSEMBLY AND INSTALLATION

EC585300

Bearing

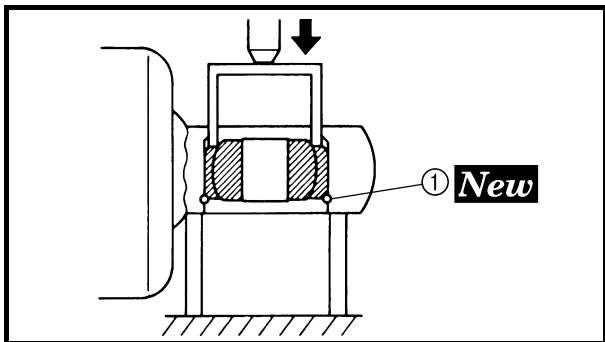
1. Install:
 - Upper bearing ①

NOTE:

Install the bearing parallel until the stopper ring groove appears by pressing its outer race.

CAUTION:

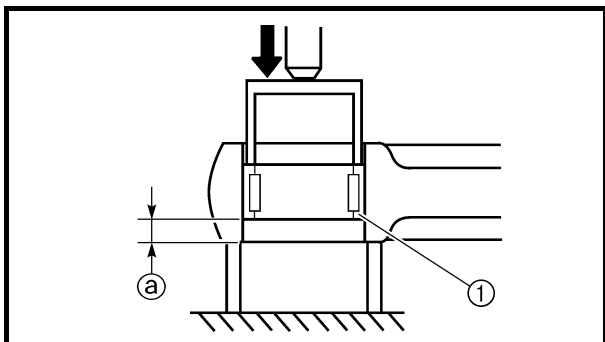
Do not apply the grease on the bearing outer race because it will wear the rear shock absorber surface on which the bearing is press fitted.



2. Install:
 - Stopper ring (upper bearing) ① **New**

NOTE:

After installing the stopper ring, push back the bearing until it contacts the stopper ring.



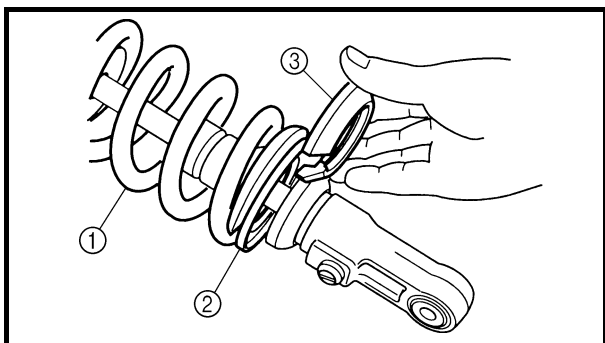
3. Install:
 - Lower bearing ①

NOTE:

Install the bearing by pressing it on the side having the manufacturer's marks or numbers.



Installed depth of the bearing ①:
4 mm (0.16 in)



Spring (rear shock absorber)

1. Install:
 - Spring ①
 - Upper spring guide ②
 - Lower spring guide ③

AMORTISSEUR ARRIERE
FEDERBEIN
AMMORTIZZATORE POSTERIORE



ASSEMBLAGE ET MONTAGE

Roulement

1. Monter:
 - Roulement supérieur ①

N.B.:

Monter le roulement parallèlement jusqu'à ce que la cannelure de la bague d'arrêt apparaisse lorsque l'on appuie sur sa cage externe.

ATTENTION:

Ne pas appliquer de graisse sur la cage externe du roulement car cela provoquerait l'usure de la surface de l'amortisseur arrière sur laquelle le roulement s'appuie.

2. Monter:
 - Bague d'arrêt (roulement supérieur) ① **New**

N.B.:

Après avoir installé la bague d'arrêt, repousser le roulement jusqu'à ce qu'il touche la bague d'arrêt.

3. Monter:
 - Roulement inférieur ①

N.B.:

Monter le roulement en pressant sur le côté où sont imprimés la marque ou le numéro du fabricant.



Profondeur d'installation du roulement ②:
4 mm (0,16 in)

Ressort (amortisseur arrière)

1. Monter:
 - Ressort ①
 - Guide de ressort supérieur ②
 - Guide de ressort inférieur ③

ZUSAMMENBAU UND MONTAGE

Lager

1. Montieren:
 - Oberes Lager ①

HINWEIS:

Zum Einbau des Lagers parallel auf den Außenlauftring drücken, bis die Sicherungsring-Nut sichtbar ist.

ACHTUNG:

Kein Fett auf den Außenlauftring des Lagers auftragen, da dies den Verschleiß des eingepressten Dämpferteils verursacht.

2. Montieren:
 - Sicherungsring (oberes Lager) ① **New**

HINWEIS:

Nach dem Einbau des Sicherungsringes das Lager zurückdrücken, bis es den Sicherungsring berührt.

3. Montieren:
 - unteres Lager ①

HINWEIS:

Zum Einbau des Lagers auf der Seite mit der Herstellerbeschriftung oder Teilenummer drücken.



Lager-Einbautiefe ②:
4 mm (0,16 in)

Feder (Federbein)

1. Montieren:
 - Feder ①
 - Federführung oben ②
 - Federführung unten ③

MONTAGGIO E INSTALLAZIONE

Cuscinetto

1. Installare:
 - Cuscinetto superiore ①

NOTA:

Installare il cuscinetto parallelamente finché, premendo sulla pista esterna, non appare la scanalatura dell'anello di arresto.

ATTENZIONE:

Non applicare grasso sulla pista esterna del cuscinetto, perché consumerebbe la superficie dell'ammortizzatore posteriore su cui è inserito il cuscinetto.

2. Installare:
 - Anello di arresto (cuscinetto superiore) ① **New**

NOTA:

Dopo aver installato l'anello di arresto, spingere il cuscinetto all'indietro finché tocca l'anello di arresto.

3. Installare:
 - Cuscinetto inferiore ①

NOTA:

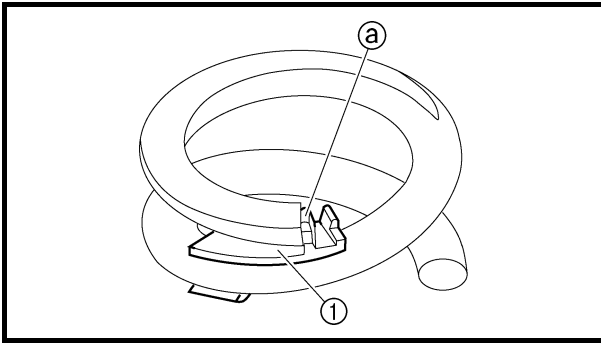
Installare il cuscinetto premendolo sul lato che presenta i contrassegni o i numeri identificativi del produttore.



Profondità di installazione del cuscinetto ②:
4 mm (0,16 in)

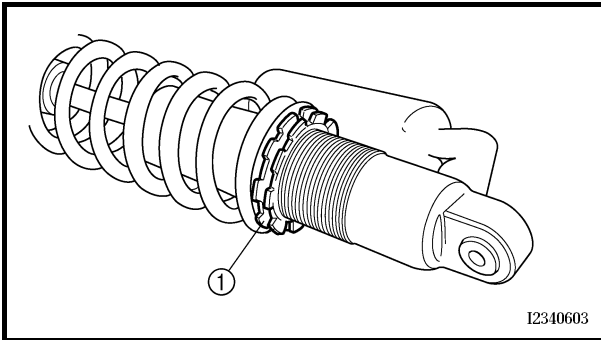
Molla (ammortizzatore posteriore)

1. Installare:
 - Molla ①
 - Guida molla superiore ②
 - Guida molla inferiore ③



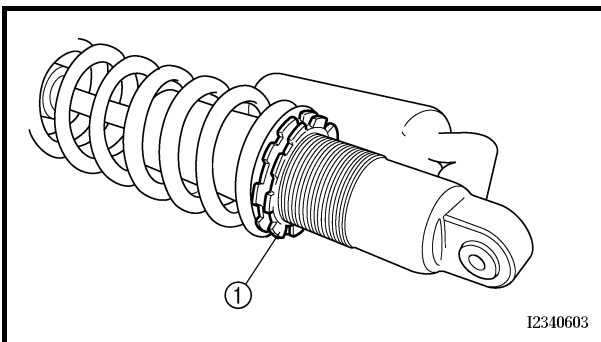
2. Install:
 - Spring seat ①

NOTE: Install the spring seat with the projection (a) brought into contact with the spring end, as shown.



3. Tighten:
 - Adjuster ①

4. Adjust:
 - Spring length (installed)
Refer to "REAR SHOCK ABSORBER SPRING PRELOAD ADJUSTMENT" section in the CHAPTER 3.

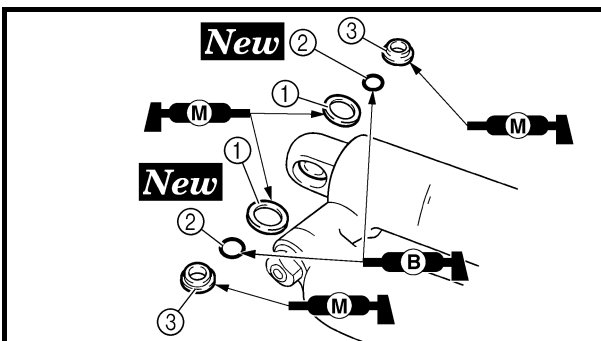


5. Tighten:
 - Locknut ①

Rear shock absorber

1. Install:
 - Dust seal ①
 - O-ring ② **New**
 - Collar ③

NOTE: Apply the molybdenum disulfide grease on the dust seal lips and collars.
Apply the lithium soap base grease on the O-rings.



AMORTISSEUR ARRIERE
FEDERBEIN
AMMORTIZZATORE POSTERIORE



2. Monter:
• Siège de ressort ①

N.B.: _____
Monter le siège de ressort en mettant l'ergot ② en contact avec l'embout du ressort, comme indiqué.

2. Montieren:
• Federsitz ①

HINWEIS: _____
Den Federsitz so montieren, dass der Vorsprung ② das Federende berührt, wie dargestellt.

2. Installare:
• Sede della molla ①

NOTA: _____
Installare la sede della molla con la sporgenza ② a contatto con l'estremità della molla, come illustrato.

3. Serrer:
• Dispositif de réglage ①

3. Festziehen:
• Federvorspannung ①

3. Serrare:
• Dispositivo di regolazione ①

4. Régler:
• Longueur du ressort (monté)
Se reporter à la section "REGLAGE DE LA PRECONTRAINTÉ DU RESSORT DE L'AMORTISSEUR ARRIERE" au CHAPITRE 3.

4. Einstellen:
• Einbaulänge der Feder
Siehe unter "FEDERVORSPANNUNG DES FEDERBEINS EINSTELLEN" in KAPITEL 3.

4. Regolare:
• Lunghezza della molla (installata)
Fare riferimento al paragrafo "REGOLAZIONE PRECARIO DELLA MOLLA DELL'AMMORTIZZATORE POSTERIORE" nel CAPITOLO 3.

5. Serrer:
• Contre-écrou ①

5. Festziehen:
• Sicherungsmutter ①

5. Serrare:
• Controdado ①

Amortisseur arrière

1. Monter:
• Joint antipoussière ①
• Joint torique ② **New**
• Entretoise épaulée ③

N.B.: _____
• Appliquer de la graisse au bisulfure de molybdène sur les lèvres de joint antipoussière et les entretoises épaulées.
• Appliquer de la graisse à base de savon au lithium sur les joints toriques.

Federbein

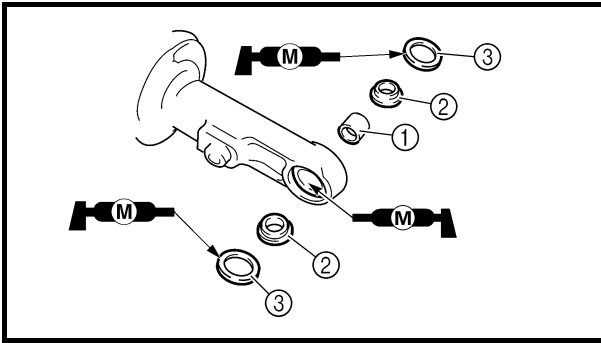
1. Montieren:
• Staubschutzring ①
• O-Ring ② **New**
• Distanzhülse ③

HINWEIS: _____
• Molybdändisulfidfett auf die Staubschutzringlippen und Distanzhülsen auftragen.
• Die O-Ringe mit Lithiumseifenfett bestreichen.

Ammortizzatore posteriore

1. Installare:
• Guarnizione parapolvere ①
• Guarnizione circolare ② **New**
• Collarino ③

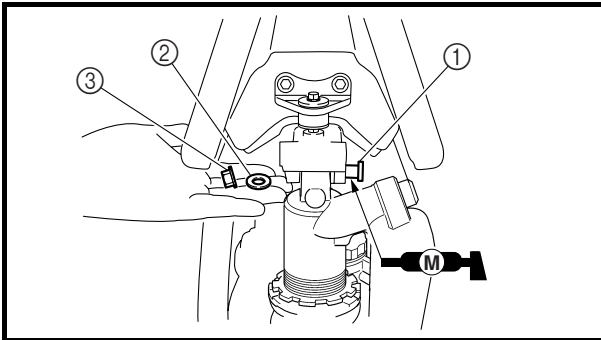
NOTA: _____
• Applicare il grasso al disolfuro di molibdeno sui labbri della guarnizione parapolvere e sui collarini.
• Applicare il grasso a base di sapone di litio sulle guarnizioni circolari.



2. Install:
- Bushing ①
 - Collar ②
 - Dust seal ③

NOTE:

- Apply the molybdenum disulfide grease on the bearing and dust seal lips.
- Install the dust seals with their lips facing outward.



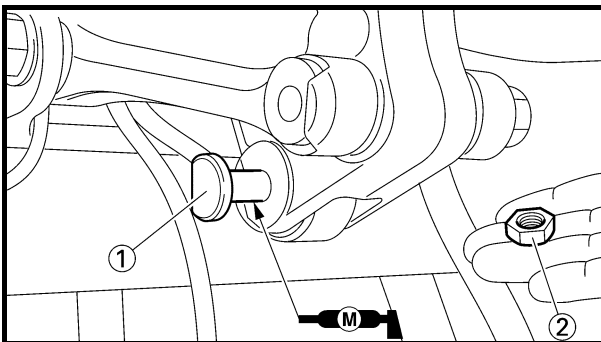
3. Install:
- Rear shock absorber

4. Install:
- Bolt (rear shock absorber-frame) ①
 - Washer ②
 - Nut (rear shock absorber-frame) ③

56 Nm (5.6 m · kg, 40 ft · lb)

NOTE:

Apply the molybdenum disulfide grease on the bolt.

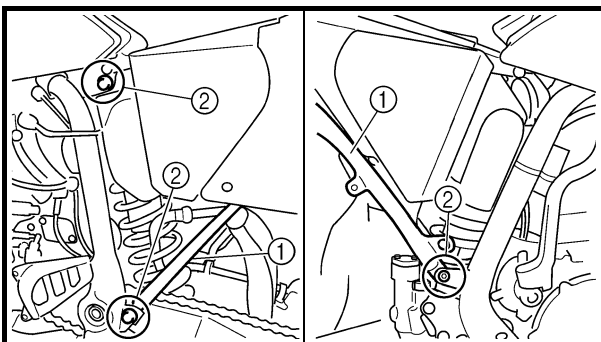


5. Install:
- Bolt (rear shock absorber-relay arm) ①
 - Nut (rear shock absorber-relay arm) ②

53 Nm (5.3 m · kg, 38 ft · lb)

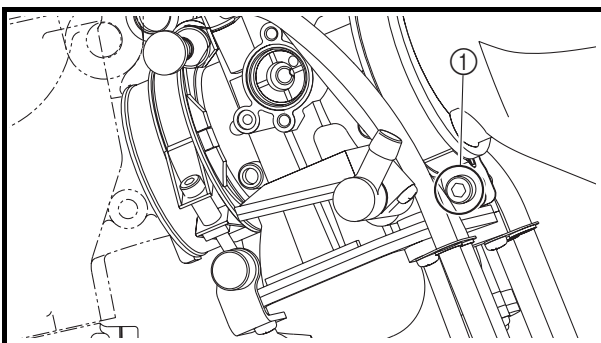
NOTE:

Apply the molybdenum disulfide grease on the bolt.



6. Install:
- Rear frame ①
 - Bolt (rear frame) ②

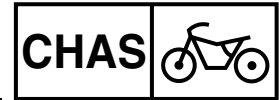
32 Nm (3.2 m · kg, 23 ft · lb)



7. Tighten:
- Bolt (air filter joint) ①

3 Nm (0.3 m · kg, 2.2 ft · lb)

**AMORTISSEUR ARRIERE
FEDERBEIN
AMMORTIZZATORE POSTERIORE**



2. Monter:
- Bague ①
 - Entretoise épaulée ②
 - Joint antipoussière ③

N.B.:

- Appliquer de la graisse au bisulfure de molybdène sur le roulement et les lèvres de joint antipoussière.
- Monter les joints antipoussière avec les lèvres dirigées vers l'extérieur.

3. Monter:
- Amortisseur arrière
4. Monter:
- Boulon (amortisseur arrière - cadre) ①
 - Rondelle ②
 - Ecrou (amortisseur arrière - cadre) ③

56 Nm (5,6 m · kg, 40 ft · lb)

N.B.:

Appliquer de la graisse au bisulfure de molybdène sur le boulon.

5. Monter:
- Boulon (amortisseur arrière - bras relais) ①
 - Ecrou (amortisseur arrière - bras relais) ②

53 Nm (5,3 m · kg, 38 ft · lb)

N.B.:

Appliquer de la graisse au bisulfure de molybdène sur le boulon.

6. Monter:
- Cadre arrière ①
 - Boulon (cadre arrière) ②

32 Nm (3,2 m · kg, 23 ft · lb)

7. Serrer:
- Boulon (conduit d'admission d'air) ①

3 Nm (0,3 m · kg, 2,2 ft · lb)

2. Montieren:
- Buchse ①
 - Distanzhülse ②
 - Staubschutzring ③

HINWEIS:

- Molybdändisulfidfett auf das Lager und die Staubschutzringlippen auftragen.
- Den Staubschutzring so einbauen, dass die Dichtlippen nach außen gerichtet sind.

3. Montieren:
- Federbein
4. Montieren:
- Schraube (Federbein und Rahmen) ①
 - Beilagscheibe ②
 - Mutter (Federbein und Rahmen) ③

56 Nm (5,6 m · kg, 40 ft · lb)

HINWEIS:

Molybdändisulfidfett auf die Schraube auftragen.

5. Montieren:
- Schraube (Federbein und Umlenkhebel) ①
 - Mutter (Federbein und Umlenkhebel) ②

53 Nm (5,3 m · kg, 38 ft · lb)

HINWEIS:

Molybdändisulfidfett auf die Schraube auftragen.

6. Montieren:
- Rahmenheck ①
 - Rahmenheck-Schraube ②

32 Nm (3,2 m · kg, 23 ft · lb)

7. Festziehen:
- Schraube (Vergasereinlass-Anschluss) ①

3 Nm (0,3 m · kg, 2,2 ft · lb)

2. Installare:
- Bussola ①
 - Collarino ②
 - Guarnizione parapolvere ③

NOTA:

- Applicare il grasso al disolfuro di molibdeno sul cuscinetto e sui labbri della guarnizione parapolvere.
- Installare le guarnizioni parapolvere con i labbri rivolti verso l'esterno.

3. Installare:
- Ammortizzatore posteriore
4. Installare:
- Bullone (ammortizzatore posteriore-telaio) ①
 - Rondella ②
 - Dado (ammortizzatore posteriore-telaio) ③

56 Nm (5,6 m · kg, 40 ft · lb)

NOTA:

Appliquer le grasso al disolfuro di molibdeno sul bullone.

5. Installare:
- Bullone (ammortizzatore posteriore-braccio di rinvio) ①
 - Dado (ammortizzatore posteriore-braccio di rinvio) ②

53 Nm (5,3 m · kg, 38 ft · lb)

NOTA:

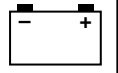
Appliquer le grasso al disolfuro di molibdeno sul bullone.

6. Installare:
- Telaio posteriore ①
 - Bullone (telaio posteriore) ②

32 Nm (3,2 m · kg, 23 ft · lb)

7. Serrare:
- Bullone (giunto del filtro dell'aria) ①

3 Nm (0,3 m · kg, 2,2 ft · lb)



EC600000

ELECTRICAL

EC610000

ELECTRICAL COMPONENTS AND WIRING DIAGRAM

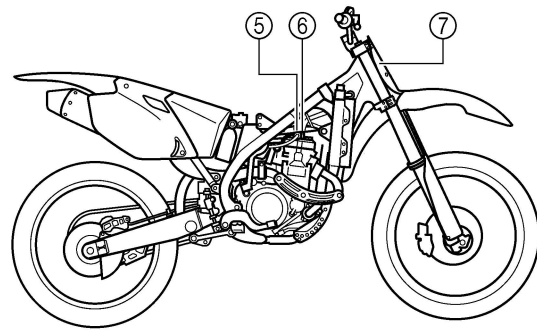
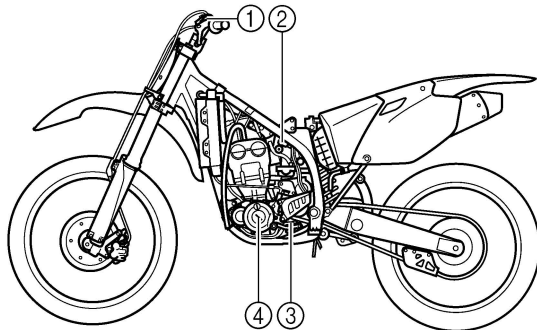
EC611000

ELECTRICAL COMPONENTS

- ① Engine stop switch
- ② Throttle position sensor
- ③ Neutral switch
- ④ CDI magneto
- ⑤ Ignition coil
- ⑥ Spark plug
- ⑦ CDI unit

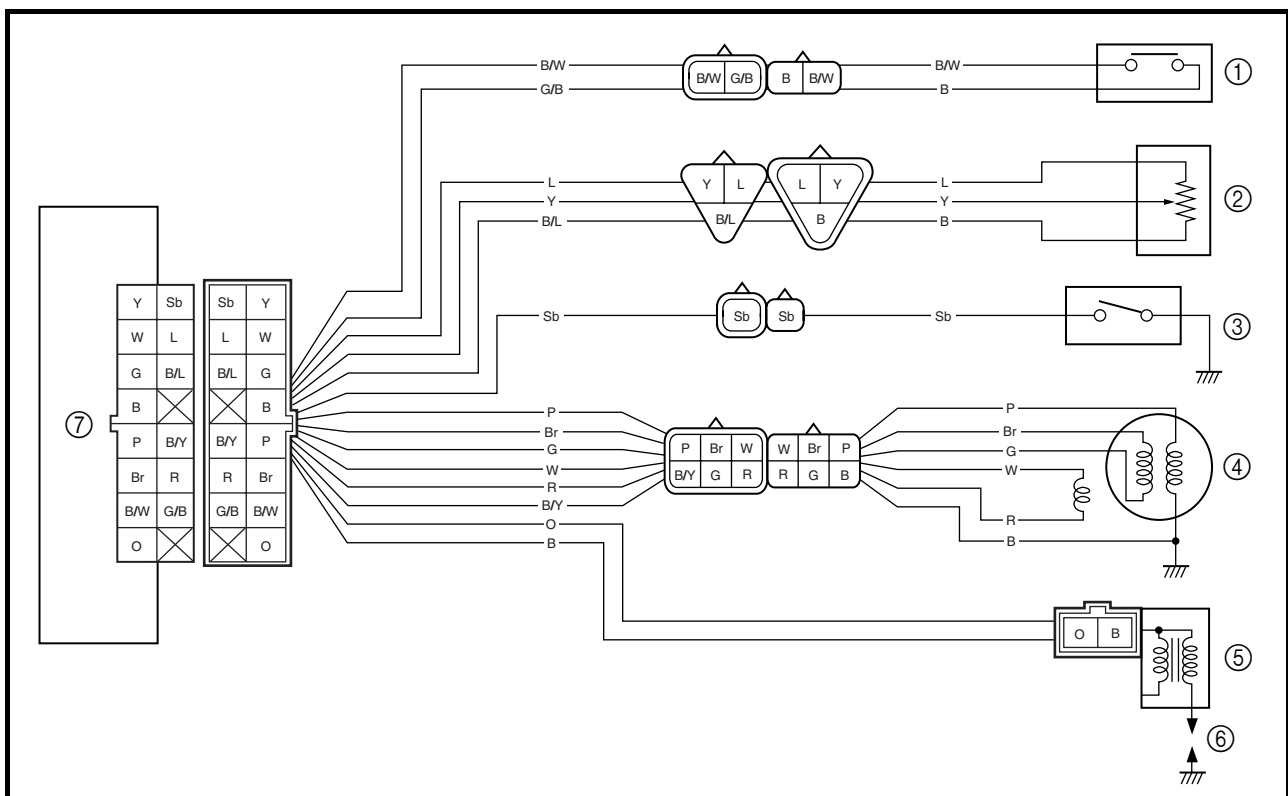
COLOR CODE

B.....	Black	W	White
Br	Brown	Y	Yellow
G	Green	B/L	Black/Blue
L	Blue	B/W	Black/White
O	Orange	B/Y	Black/Yellow
P	Pink	G/B	Green/Black
R	Red	L/W	Blue/White
Sb.....	Sky blue	R/W	Red/White



EC612000

WIRING DIAGRAM



**COMPOSANTS ELECTRIQUES ET SCHEMA DE CABLAGE
ELEKTRISCHE BAUTEILE UND SCHALTPLAN
COMPONENTI ELETTRICI E SCHEMA ELETTRICO**



**PARTIE
ELECTRIQUE
COMPOSANTS
ELECTRIQUES ET
SCHEMA DE CABLAGE**

COMPOSANTS ELECTRIQUES

- ① Coupe-circuit du moteur
- ② Capteur de position de papillon des gaz
- ③ Contacteur de point mort
- ④ Volant magnétique CDI
- ⑤ Bobine d'allumage
- ⑥ Bougie
- ⑦ Boîtier CDI

CODES DE COULEUR

B	Noir
Br	Brun
G	Vert
L	Bleu
O	Orange
P	Rose
R	Rouge
Sb	Bleu ciel
W	Blanc
Y	Jaune
B/L	Noir/bleu
B/W	Noir/blanc
B/Y	Noir/jaune
G/B	Vert/noir
L/W	Bleu/blanc
R/W	Rouge/blanc

SCHEMA DE CABLAGE

**ELEKTRISCHE
ANLAGE
ELEKTRISCHE BAU-
TEILE UND SCHALTPLAN**

ELEKTRISCHE BAUTEILE

- ① Motorstoppschalter
- ② Drosselklappensensor
- ③ Leerlaufschalter
- ④ Lichtmaschine
- ⑤ Zündspule
- ⑥ Zündkerze
- ⑦ Zündbox

FARB-CODIERUNG

B	Schwarz
Br	Braun
G	Grün
L	Blau
O	Orange
P	Rosa
R	Rot
Sb	Himmelblau
W	Weiß
Y	Gelb
B/L	Schwarz/Blau
B/W	Schwarz/Weiß
B/Y	Schwarz/Gelb
G/B	Grün/Schwarz
L/W	Blau/Weiß
R/W	Rot/Weiß

SCHALTPLAN

**IMPIANTO
ELETTRICO
COMPONENTI
ELETTRICI E SCHEMA
ELETTRICO**

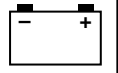
COMPONENTI ELETTRICI

- ① Interruttore di arresto motore
- ② Sensore posizione farfalla
- ③ Interruttore folle
- ④ Magnete CDI
- ⑤ Bobina di accensione
- ⑥ Candela di accensione
- ⑦ Unità CDI

CODICE COLORE

B	Nero
Br	Marrone
G	Verde
L	Blu
O	Arancione
P	Rosa
R	Rosso
Sb	Azzurro
W	Bianco
Y	Giallo
B/L	Nero/Blu
B/W	Nero/Bianco
B/Y	Nero/Giallo
G/B	Verde/Nero
L/W	Blu/Bianco
R/W	Rosso/Bianco

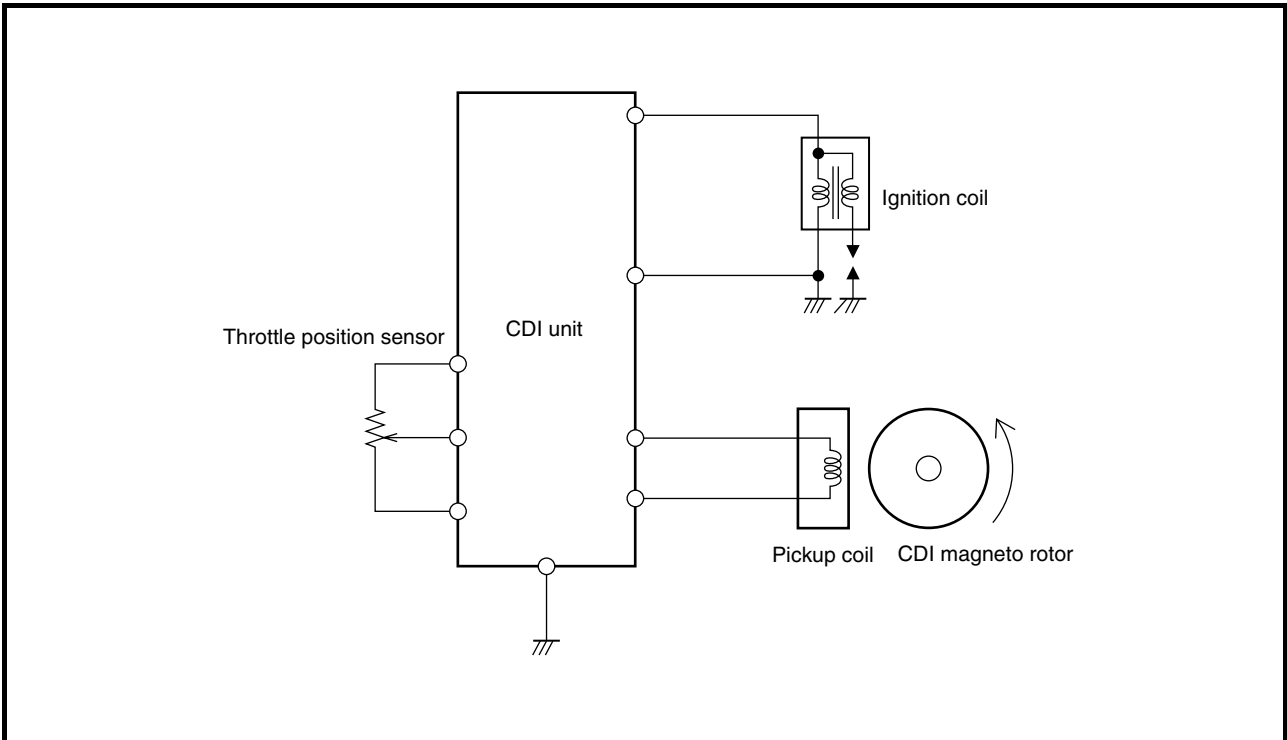
SCHEMA ELETTRICO



MAP-CONTROLLED CDI UNIT

A map-controlled, CDI ignition system is used in the YZ250F.

The microcomputer in the CDI unit detects the engine speed and throttle position, thus determining the optimum ignition timing through the entire operating range. In this way, quick throttle response can be achieved according to various riding conditions.

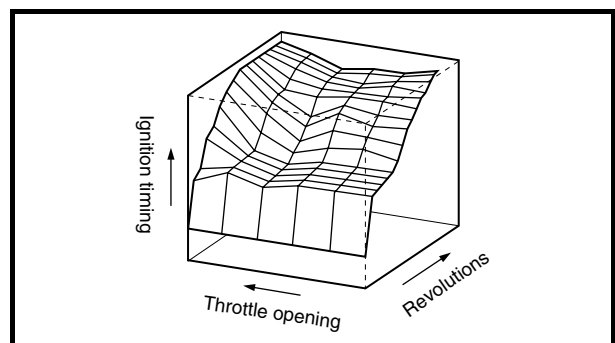


Function of Component

Component	Function
Throttle position sensor	Detects throttle valve opening and inputs it into the computer in the CDI unit as a throttle opening signal.
Pickup coil	Detects signal rotor revolutions and inputs them into the computer in the CDI unit as engine revolution signals.
CDI unit	The signals of the throttle position sensor and pickup coil sensor are analyzed by the computer in the CDI unit, which then adjusts ignition timing for the operation requirements.

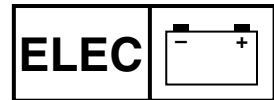
Principle of 3-Dimensional Control

Conventionally, ignition timing was controlled only by engine revolutions (2-dimensional control). However, ignition timing needs advancement also by engine load. Thus, accurate ignition timing can be determined by adding throttle opening to determine ignition timing (3-dimensional control).



3-D Image Map of Ignition Timing (different from actual characteristics)

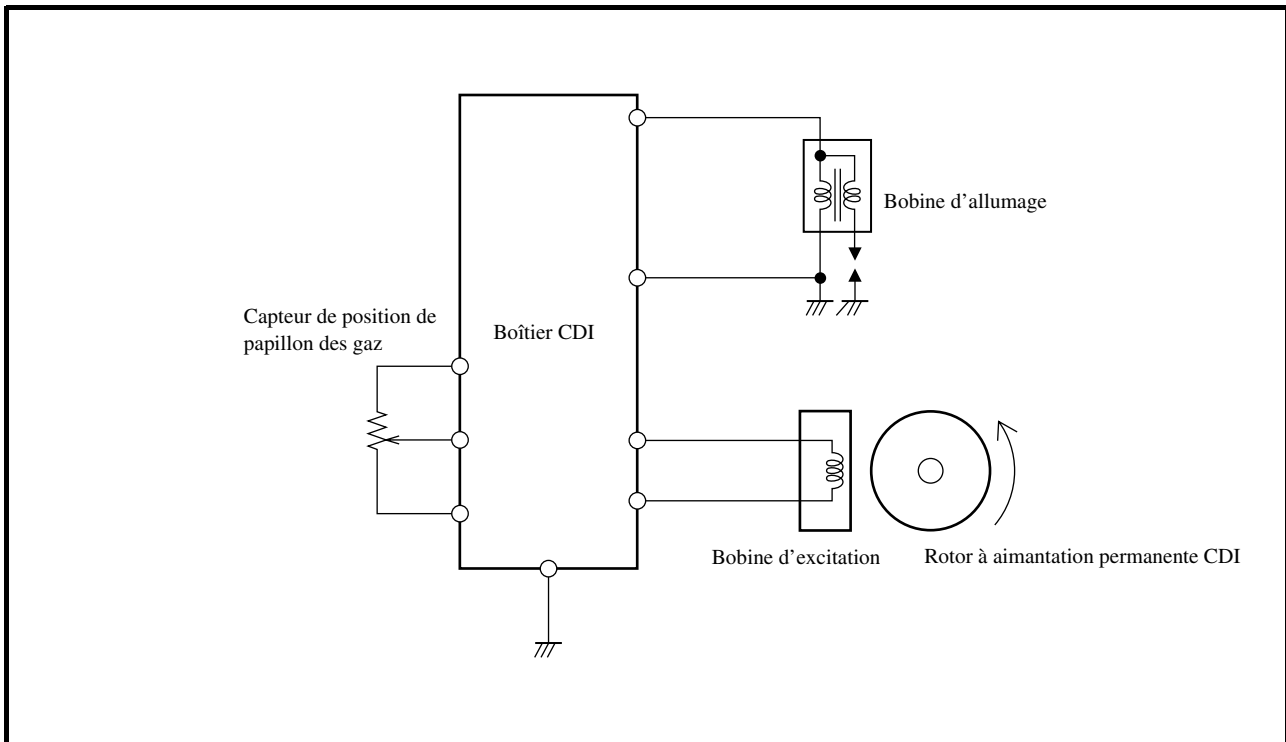
BOITIER CDI COMMANDE PAR PRESSION ABSOLUE DE LA TUBULURE D'ADMISSION



BOITIER CDI COMMANDE PAR PRESSION ABSOLUE DE LA TUBULURE D'ADMISSION

Un système d'allumage CDI commandé par pression absolue de la tubulure d'admission est utilisé dans la YZ250F.

Le microordinateur du boîtier CDI détecte le régime du moteur et la position du papillon et détermine ainsi l'avance à l'allumage optimale à toutes les vitesses. Ceci permet une réponse rapide du moteur en fonction des différentes conditions de roulage.



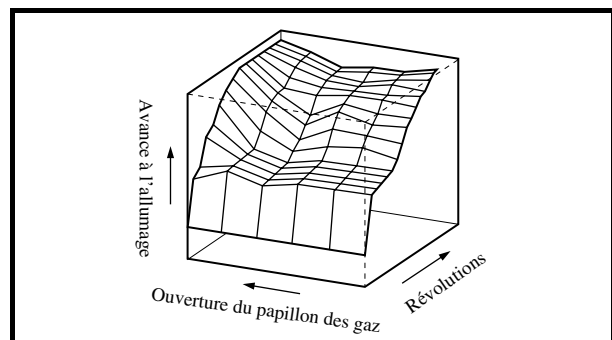
■ Fonction du composant

Composant	Fonction
Capteur de position de papillon des gaz	Détecte l'ouverture du papillon et la transmet à l'ordinateur du boîtier CDI sous forme de signal d'ouverture du papillon.
Bobine d'excitation	Détecte les tours du rotor et les transmet à l'ordinateur du boîtier CDI sous forme de signaux de régime du moteur.
Boîtier CDI	Les signaux du capteur de position de papillon des gaz et du capteur de la bobine d'excitation sont analysés par l'ordinateur du boîtier CDI qui règle dès lors l'avance à l'allumage en fonction des besoins.

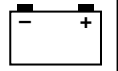
■ Principe de la commande tridimensionnelle

Traditionnellement, l'avance à l'allumage était commandée par le régime du moteur (commande bidimensionnelle).

Toutefois, l'avance à l'allumage est également influencée par la charge du moteur. Par conséquent, on obtiendra une avance à l'allumage précise en prenant également en compte l'ouverture du papillon (commande tridimensionnelle).



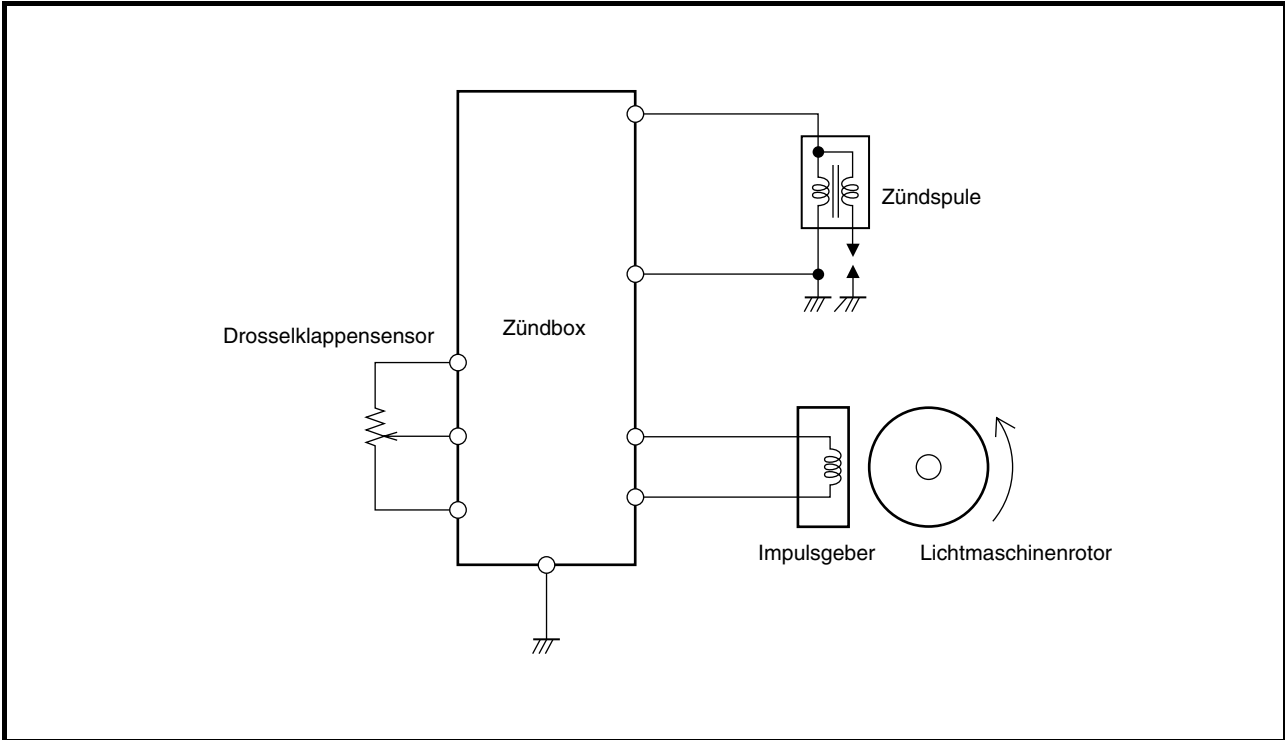
Représentation en 3D de l'avance à l'allumage (différente des caractéristiques actuelles)



KENNFELDGESTEUERTE ZÜNDUNG

Die YZ250F ist mit einer kennfeldgesteuerten Zündung ausgestattet.

Der Mikroprozessor in der Zündbox errechnet aus der Motordrehzahl und der Drosselklappen-Position die optimale Zündverstellung über den gesamten Betriebsbereich. Auf diese Weise kann erzielt werden, dass der Motor unter verschiedenen Betriebsbedingungen rasch anspricht.



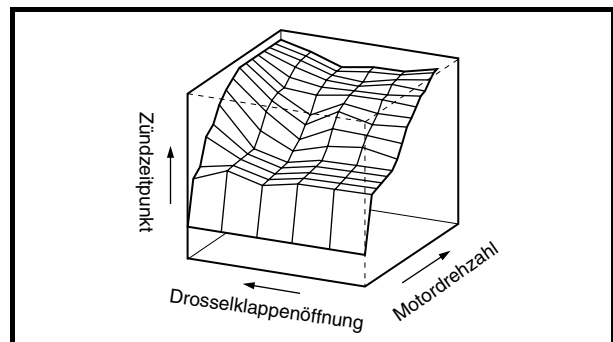
■ Funktion der Bauteile

Bauteil	Funktion
Drosselklappensensor	Erkennt die Drosselklappen-Position und leitet diese Information in der Form eines Drosselklappen-Signals an den Mikroprozessor in der Zündbox weiter.
Impulsgeber	Erfasst die Rotor-Umdrehungen und leitet diese Information in der Form eines Motordrehzahl-Signals an den Mikroprozessor in der Zündbox weiter.
Zündbox	Der Mikroprozessor in der Zündbox empfängt die Signale des Drosselklappensensors und des Impulsgebers und passt damit die Zündverstellung an den Betriebsbedingungen an.

■ Prinzip der Kennfeldsteuerung

Konventionelle, zweidimensionale Zündsysteme steuern die Zündung lediglich in Abhängigkeit der Motordrehzahl.

Optimale Zündverstellung kann jedoch nur dann erfolgen, wenn auch die Motorlast in Betracht gezogen wird. Ein präziseres, dreidimensionales Zündsystem bezieht also die Drosselklappen-Position mit ein.

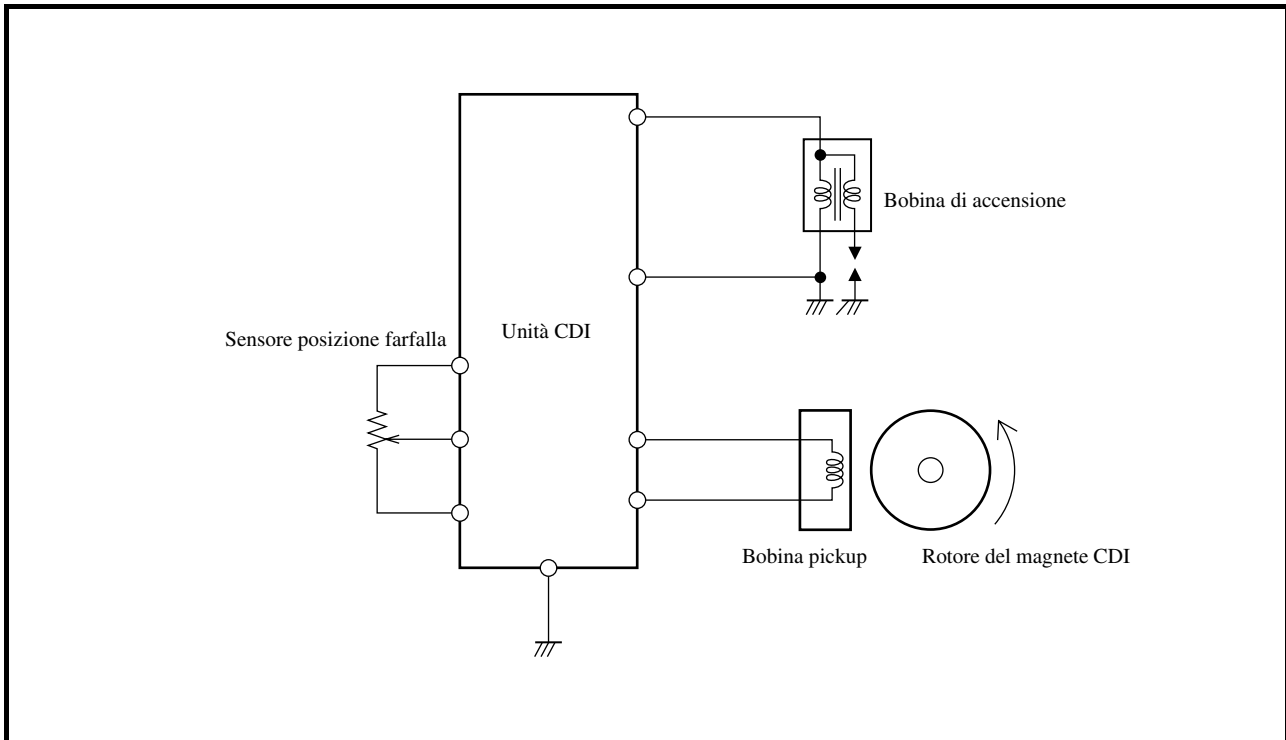


Dreidimensionales Zündzeitpunkt-Kennfeld
(gilt nicht zur Bezugnahme)

UNITÀ CDI CONTROLLATA DA UNA MAPPA

YZ250F è dotato di un impianto di accensione CDI controllato da una mappa.

Il microcomputer nell'unità CDI rileva la velocità del motore e la posizione dell'acceleratore, calcolando in questo modo l'anticipo minimo ottimale in tutte le condizioni di funzionamento. È possibile così avere una veloce reattività dell'acceleratore in base alle diverse condizioni di marcia.

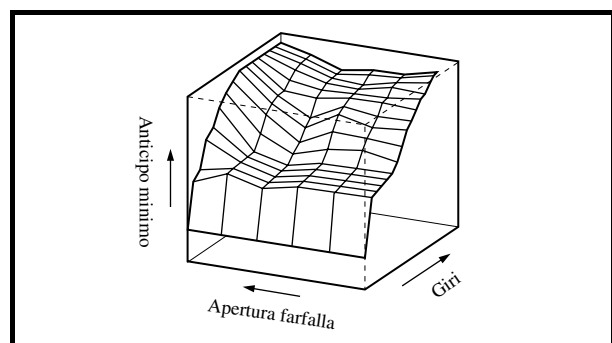


■ Funzione del componente

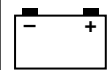
Componente	Funzione
Sensore posizione farfalla	Rileva l'apertura della valvola dell'acceleratore e la trasmette al computer dell'unità CDI come segnale di apertura dell'acceleratore.
Bobina pickup	Rileva i segnali dei giri del rotore e li trasmette al computer dell'unità CDI come segnali di giri del motore.
Unità CDI	I segnali del sensore posizione farfalla e del sensore della bobina pickup sono analizzati dal computer dell'unità CDI, che quindi regola l'anticipo minimo per le necessità di funzionamento.

■ Principio del controllo tridimensionale

Tradizionalmente l'anticipo minimo è controllato solo dai giri del motore (controllo bidimensionale). Tuttavia, l'anticipo minimo deve migliorare anche in base al carico del motore. Pertanto è possibile determinare con accuratezza l'anticipo minimo tenendo in considerazione anche l'apertura dell'acceleratore (controllo tridimensionale).



Mapa dell'immagine tridimensionale dell'anticipo minimo (diverso dalle reali caratteristiche)

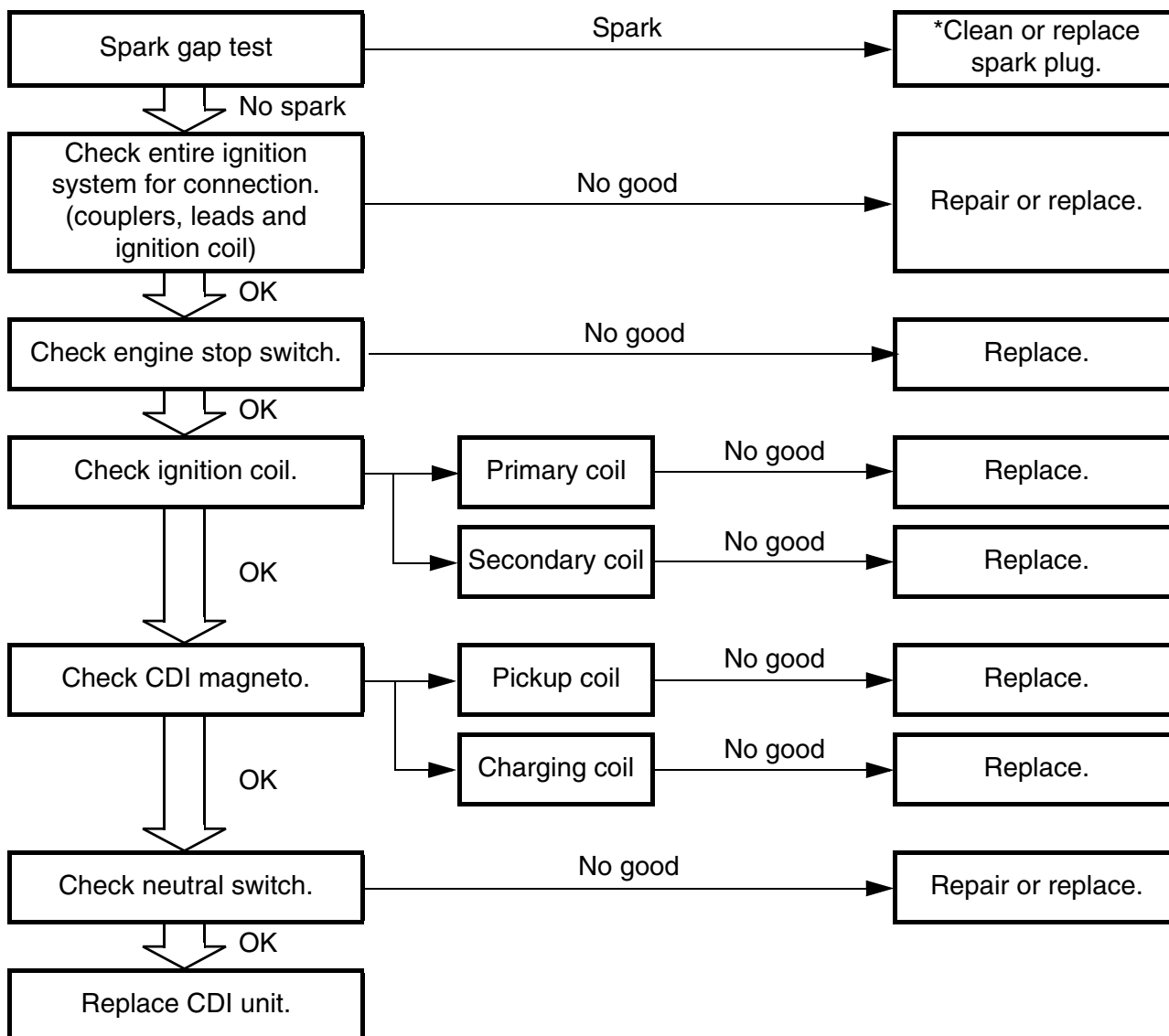


EC620000

IGNITION SYSTEM

INSPECTION STEPS

Use the following steps for checking the possibility of the malfunctioning engine being attributable to ignition system failure and for checking the spark plug which will not spark.



*marked: Only when the ignition checker is used.

NOTE:

- Remove the following parts before inspection.
 - 1) Seat
 - 2) Fuel tank
- Use the following special tools in this inspection.

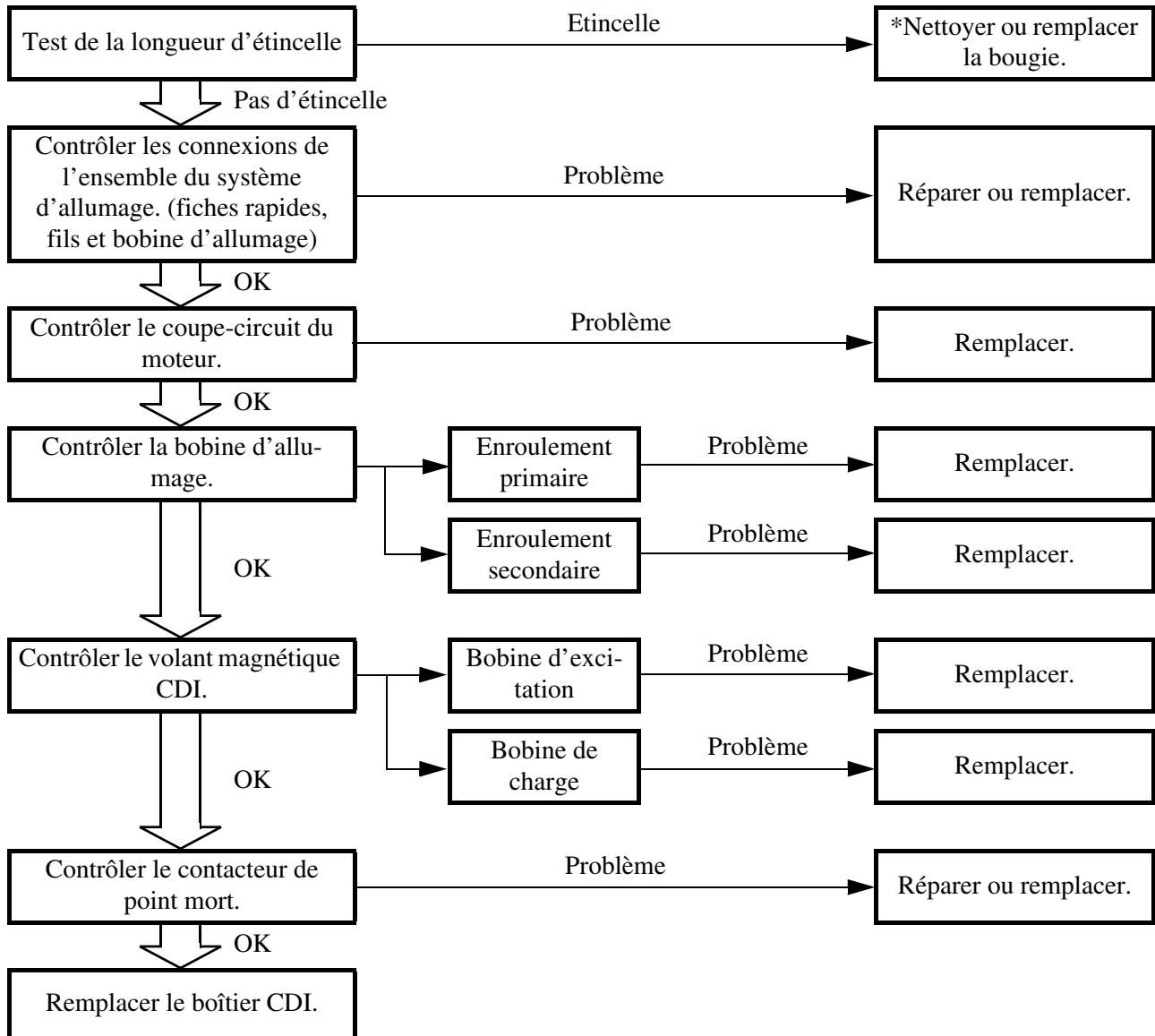
	Dynamic spark tester: YM-34487 Ignition checker: 90890-06754
--	---

	Pocket tester: YU-3112-C/90890-03112
--	---

SYSTEME D'ALLUMAGE

ETAPES DU CONTROLE


Suivre la procédure ci-dessous pour déterminer si le mauvais fonctionnement du moteur est dû à une panne dans le circuit d'allumage et pour vérifier une bougie qui ne produit pas d'étincelle.




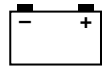
* : seulement quant le contrôleur d'allumage est utilisé.

N.B.:

- Déposer les pièces suivantes avant le contrôle.
 - 1) Selle
 - 2) Réservoir de carburant
- Utiliser les outils spéciaux suivants pendant le contrôle.

	<p>Testeur d'étincelle dynamique: YM-34487 Contrôleur d'allumage: 90890-06754</p>
---	--

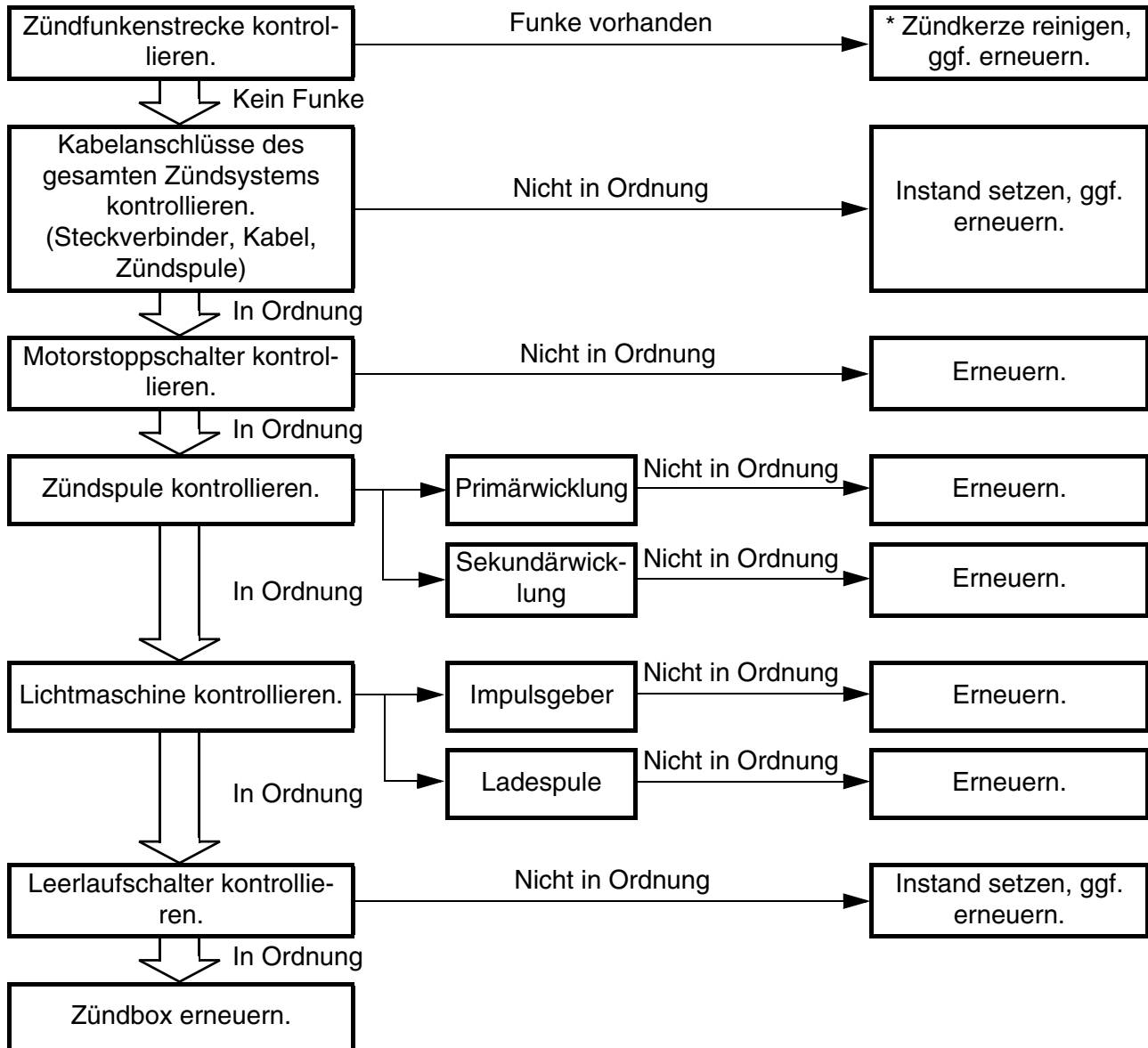
	<p>Multimètre: YU-3112-C/90890-03112</p>
---	---



ZÜNDSYSTEM

KONTROLLE

Folgende Prüfschritte dienen zur Diagnose von zündungsbedingten Motorstörungen und von Zündkerzenausfall.



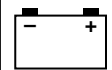
* : Nur mit dem Zündungstester kontrollieren.

HINWEIS:

- Vor der Kontrolle folgende Bauteile demontieren:
 - 1) Sitzbank
 - 2) Kraftstofftank
- Folgendes Spezialwerkzeug für die Kontrolle verwenden:

	Zündfunkenstrecken-Tester: YM-34487 Zündungstester: 90890-06754
--	--

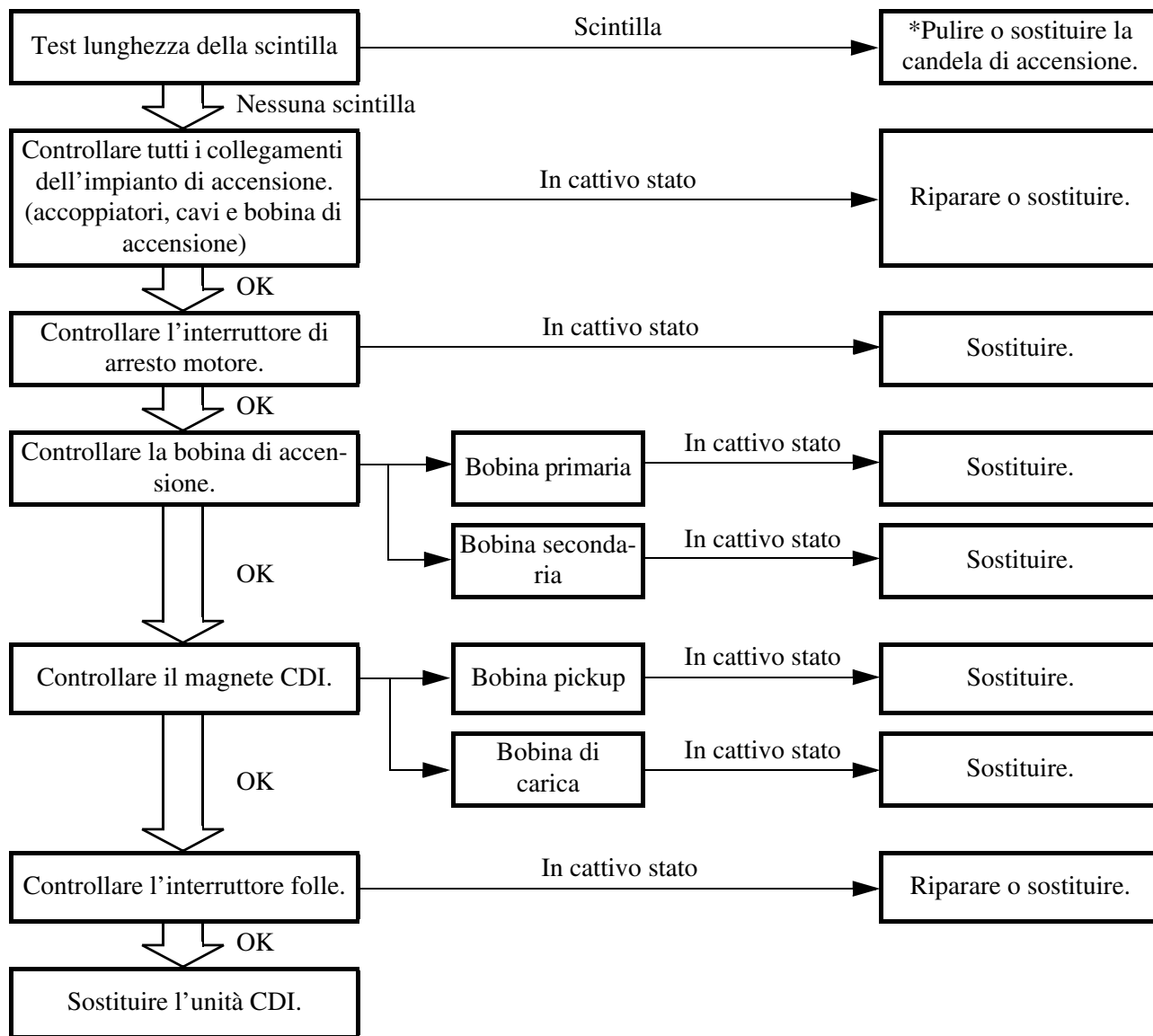
	Taschen-Multimeter: YU-3112-C/90890-03112
--	--



IMPIANTO DI ACCENSIONE

OPERAZIONI PER IL CONTROLLO

Eeguire le seguenti operazioni per controllare se si verificano malfunzionamenti del motore attribuibili a guasti dell'impianto di accensione e se la candela di accensione non emette scintille.



* contrassegno: Solo in caso di utilizzo del tester dell'accensione.

NOTA:

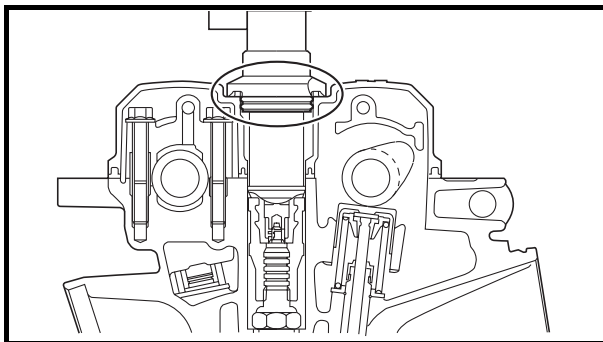
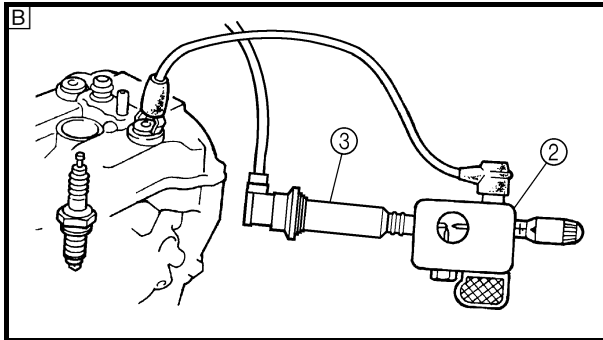
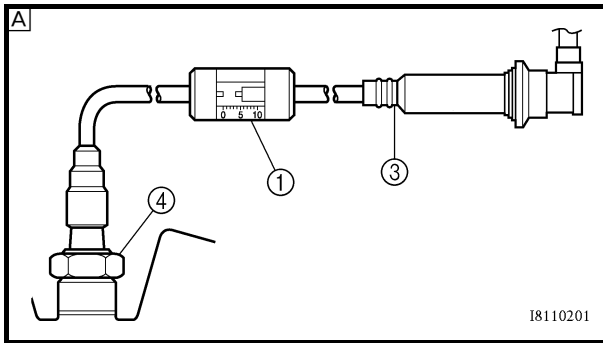
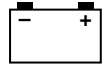
- Togliere i seguenti componenti prima del controllo.
 - 1) Sella
 - 2) Serbatoio del carburante
- Per questo controllo, utilizzare gli appositi attrezzi seguenti.



Tester dinamico della scintilla:
YM-34487
Tester dell'accensione:
90890-06754



Tester tascabile:
YU-3112-C/90890-03112



SPARK GAP TEST

1. Disconnect the ignition coil from spark plug.
2. Remove the ignition coil cap.
3. Connect the dynamic spark tester ① (ignition checker ②) as shown.
 - Ignition coil ③
 - Spark plug ④

Ⓐ For USA and CDN

Ⓑ Except for USA and CDN

4. Kick the kickstarter crank.
5. Check the ignition spark gap.
6. Start engine, and increase spark gap until misfire occurs. (for USA and CDN only)



**Minimum spark gap:
6.0 mm (0.24 in)**

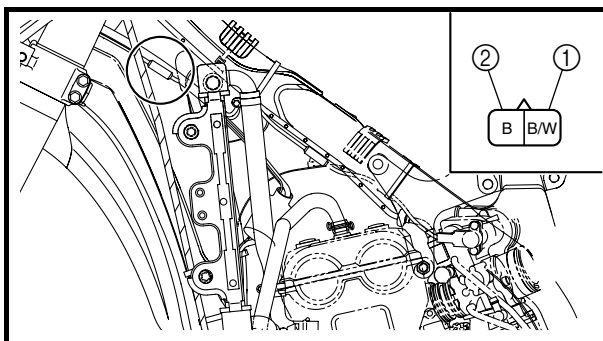
COUPLERS, LEADS AND IGNITION COIL CONNECTION INSPECTION

1. Check:
 - Couplers and leads connection
Rust/dust/looseness/short-circuit → Repair or replace.
 - Ignition coil and spark plug as they are fitted
Push in the ignition coil until it closely contacts the spark plug hole in the cylinder head cover.

ENGINE STOP SWITCH INSPECTION

1. Inspect:
 - Engine stop switch conduct

Tester (+) lead → Black/White lead ①
Tester (-) lead → Black lead ②



		B/W ①	B ②	Tester selector position
	PUSH IN	○	○	Ω × 1
FREE				

No continuous while being pushed → Replace.
 Continuous while being freed → Replace.

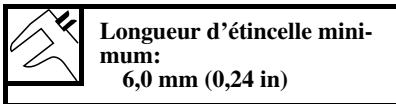


TEST DE LA LONGUEUR D'ÉTINCELLE

- Déconnecter la bobine d'allumage de la bougie.
- Déposer le capuchon de la bobine d'allumage.
- Connecter le testeur dynamique d'étincelle ① (contrôleur d'allumage ②) comme indiqué.
 - Bobine d'allumage ③
 - Bougie ④

- A USA et CDN
- B Sauf USA et CDN

- Actionner la pédale de kick.
- Contrôler la longueur d'étincelle d'allumage.
- Démarrer le moteur et augmenter la longueur d'étincelle jusqu'à ce qu'un raté se produise. (USA et CDN uniquement)

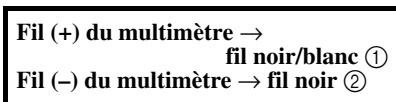


CONTROLE DES CONNEXIONS DES FICHES RAPIDES, DES FILS ET DE LA BOBINE D'ALLUMAGE

- Contrôler:
 - Connexion des fiches rapides et des fils
Rouille/poussière/jeu/court-circuit → Réparer ou remplacer.
 - Bobine d'allumage et bougie en place
Appuyer sur la bobine d'allumage jusqu'à ce qu'elle soit en contact étroit avec le trou de bougie du couvre-culasse.

CONTROLE DU COUPE-CIRCUIT DU MOTEUR

- Contrôler:
 - Continuité du coupe-circuit du moteur



	B/W ①	B ②	Position du sélecteur du multimètre
	<input type="radio"/>	<input type="radio"/>	Ω × 1
ENFONCE	<input type="radio"/>	<input type="radio"/>	
RELACHE	<input type="radio"/>	<input type="radio"/>	

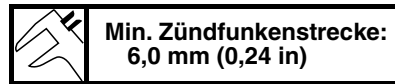
Pas de continuité lorsque enfoncé → Remplacer.
Continuité lorsque relâché → Remplacer.

ZÜNDFUNKENSTRECKE KONTROLLIEREN

- Die Zündspule von der Zündkerze abziehen.
- Den Stecker von der Zündspule abziehen.
- Den Zündfunkenstrecken-Tester ① (Zündungstester ②), wie in der Abbildung gezeigt, anschließen.
 - Zündspule ③
 - Zündkerze ④

- A USA und CDN
- B Nicht USA und CDN

- Den Kickstarter betätigen.
- Die Zündfunkenstrecke kontrollieren.
- Den Motor starten und dann die Zündfunkenstrecke vergrößern, bis es zu Fehlzündungen kommt. (USA und CDN)

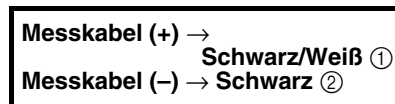


STECKVERBINDER-, KABEL- UND ZÜNDSPULENANSCHLÜSSE KONTROLLIEREN

- Kontrollieren:
 - Steckverbinder- und Kabelanschlüsse
Rostig/staubig/locker/kurzgeschlossen → Instand setzen, ggf. erneuern.
 - Sitz der Zündspule und Zündkerze
Die Zündspule eindrücken, bis sie die Zündkerzenbohrung im Zylinderkopfdeckel berührt.

MOTORSTOPPSCHALTER KONTROLLIEREN

- Kontrollieren:
 - Motorstoppschalter-Durchgang



	B/W ①	B ②	Messgerät-Wahlschalter
	<input type="radio"/>	<input type="radio"/>	Ω × 1
EINDRÜCKEN	<input type="radio"/>	<input type="radio"/>	
FREI-GEBEN	<input type="radio"/>	<input type="radio"/>	

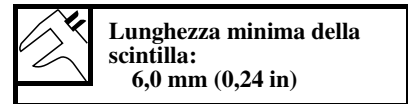
Kein Durchgang, wenn gedrückt → Erneuern.
Durchgang, wenn freigegeben → Erneuern.

TEST LUNGHEZZA DELLA SCINTILLA

- Scollegare la bobina di accensione dalla candela.
- Togliere il coperchio della bobina di accensione.
- Collegare il tester dinamico della scintilla ① (tester dell'accensione ②) come mostrato nella figura.
 - Bobina di accensione ③
 - Candela di accensione ④

- A USA e CDN
- B Eccetto USA e CDN

- Azionare la leva di avviamento a pedale.
- Controllare la lunghezza della scintilla.
- Avviare il motore e aumentare la lunghezza della scintilla finché non va a vuoto. (USA e CDN)

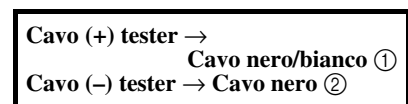


CONTROLLO COLLEGAMENTI ACCOPPIATORI, CAVI E BOBINA DI ACCENSIONE

- Controllare:
 - Collegamenti accoppiatori e cavi
Ruggine/polvere/allentamento/cortocircuito → Riparare o sostituire.
 - Bobina di accensione e candela montate
Spingere la bobina di accensione finché non sia a stretto contatto con il foro della candela nel coperchio testata.

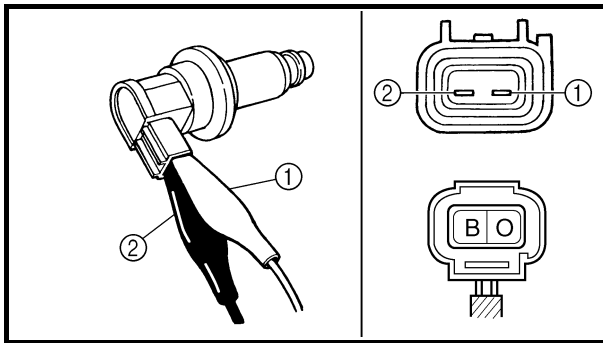
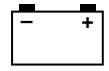
CONTROLLO INTERRUTTORE DI ARRESTO MOTORE

- Controllare:
 - Funzionamento interruttore di arresto motore



	B/W ①	B ②	Posizione del selettore del tester
	<input type="radio"/>	<input type="radio"/>	Ω × 1
PRE-MUTO	<input type="radio"/>	<input type="radio"/>	
LIBERO	<input type="radio"/>	<input type="radio"/>	

Nessuna continuità durante la pressione → Sostituire.
Continuità quando non è premuto → Sostituire.



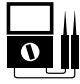
EC626002

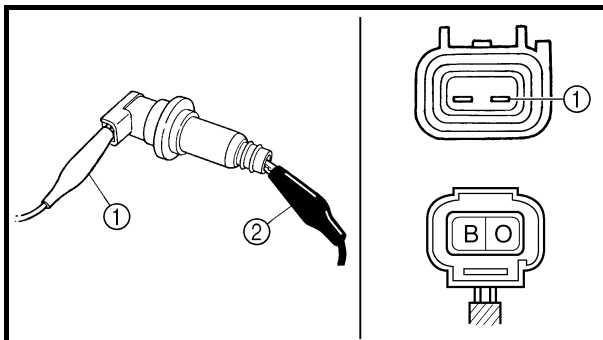
IGNITION COIL INSPECTION

1. Inspect:

- Primary coil resistance
Out of specification → Replace.

Tester (+) lead → Orange lead ①
Tester (-) lead → Black lead ②

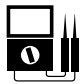
 Primary coil resistance	Tester selector position
0.08 ~ 0.10 Ω at 20 °C (68 °F)	Ω × 1

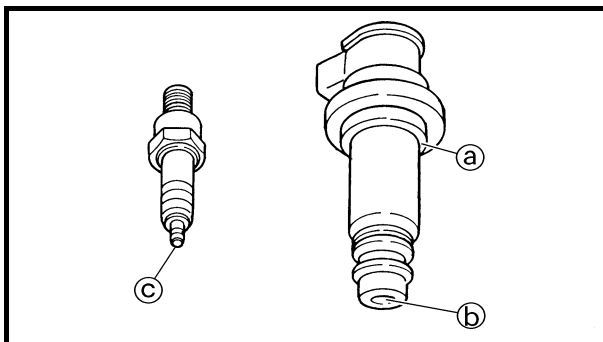


2. Inspect:

- Secondary coil resistance
Out of specification → Replace.

Tester (+) lead → Orange lead ①
Tester (-) lead → Spark plug terminal ②

 Secondary coil resistance	Tester selector position
4.6 ~ 6.8 kΩ at 20 °C (68 °F)	kΩ × 1



3. Inspect:

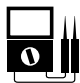
- Sealed portion of ignition coil (a)
- Spark plug terminal pin (b)
- Threaded portion of spark plug (c)
Wear → Replace.

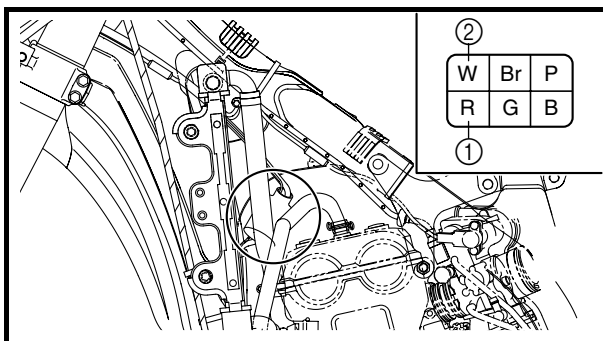
CDI MAGNETO INSPECTION

1. Inspect:

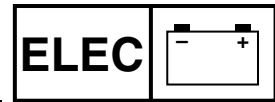
- Pickup coil resistance
Out of specification → Replace.

Tester (+) lead → Red lead ①
Tester (-) lead → White lead ②

 Pickup coil resistance	Tester selector position
248 ~ 372 Ω at 20 °C (68 °F)	Ω × 100




SYSTEME D'ALLUMAGE ZÜNDSYSTEM IMPIANTO DI ACCENSIONE



CONTROLE DE LA BOBINE D'ALLUMAGE


1. Contrôler:
- Résistance de l'enroulement primaire
Hors spécifications → Remplacer.

Fil (+) du multimètre → fil orange ①
Fil (-) du multimètre → fil noir ②

	Résistance de l'enroulement primaire	Position du sélecteur du multimètre
	0,08 à 0,10 Ω à 20 °C (68 °F)	Ω × 1

2. Contrôler:
- Résistance de l'enroulement secondaire
Hors spécifications → Remplacer.

Fil (+) du multimètre → fil orange ①
Fil (-) du multimètre → borne de bougie ②


	Résistance de l'enroulement secondaire	Position du sélecteur du multimètre
	4,6 à 6,8 kΩ à 20 °C (68 °F)	kΩ × 1

3. Contrôler:
- Partie scellée de la bobine d'allumage ①
 - Broche de la borne de bougie ②
 - Partie filetée de la bougie ③
Usure → Remplacer.

CONTROLE DU VOLANT MAGNETIQUE CDI

1. Contrôler:
- Résistance de la bobine d'excitation
Hors spécifications → Remplacer.


Fil (+) du multimètre → fil rouge ①
Fil (-) du multimètre → fil blanc ②

	Résistance de la bobine d'excitation	Position du sélecteur du multimètre
	248 à 372 Ω à 20 °C (68 °F)	Ω × 100

ZÜNDSPULE KONTROLLIEREN


1. Kontrollieren:
- Primärwicklungs-Widerstand
Nicht nach Vorgabe → Erneuern.

Messkabel (+) → Orange ①
Messkabel (-) → Schwarz ②

	Primärwicklungs-Widerstand	Messgerät-Wahlschalter
	0,08–0,10 Ω bei 20 °C (68 °F)	Ω × 1

2. Kontrollieren:
- Sekundärwicklungs-Widerstand
Nicht nach Vorgabe → Erneuern.

Messkabel (+) → Orange ①
Messkabel (-) → Zündkerzen-Kontakt ②


	Sekundärwicklungs-Widerstand	Messgerät-Wahlschalter
	4,6–6,8 kΩ bei 20 °C (68 °F)	kΩ × 1

3. Kontrollieren:
- versiegelten Teil ① der Zündspule
 - Zündkerzen-Kontaktstift ②
 - Gewindeteil ③ der Zündkerze
Verschlissen → Erneuern.

LICHTMASCHINE KONTROLLIEREN

1. Kontrollieren:
- Impulsgeber-Widerstand
Nicht nach Vorgabe → Erneuern.


Messkabel (+) → Rot ①
Messkabel (-) → Weiß ②

	Impulsgeber-Widerstand	Messgerät-Wahlschalter
	248–372 Ω bei 20 °C (68 °F)	Ω × 100

CONTROLLO BOBINA DI ACCENSIONE


1. Controllare:
- Resistenza bobina primaria
Non conforme alle specifiche → Sostituire.

Cavo (+) tester → Cavo arancione ①
Cavo (-) tester → Cavo nero ②

	Resistenza bobina primaria	Posizione del selettore del tester
	0,08 ~ 0,10 Ω a 20 °C (68 °F)	Ω × 1

2. Controllare:
- Resistenza bobina secondaria
Non conforme alle specifiche → Sostituire.

Cavo (+) tester → Cavo arancione ①
Cavo (-) tester → Terminale candela di accensione ②

	Resistenza bobina secondaria	Posizione del selettore del tester
	4,6 ~ 6,8 kΩ a 20 °C (68 °F)	kΩ × 1

3. Controllare:
- Parte sigillata della bobina di accensione ①
 - Spinotto del terminale candela di accensione ②
 - Parte avvitata della candela di accensione ③
Usura → Sostituire.

CONTROLLO MAGNETE CDI

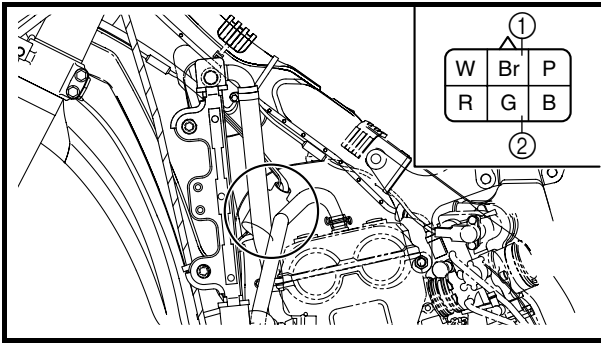
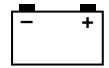
1. Controllare:
- Resistenza della bobina pickup
Non conforme alle specifiche → Sostituire.

Cavo (+) tester → Cavo rosso ①
Cavo (-) tester → Cavo bianco ②

	Resistenza della bobina pickup	Posizione del selettore del tester
	248 ~ 372 Ω a 20 °C (68 °F)	Ω × 100

IGNITION SYSTEM

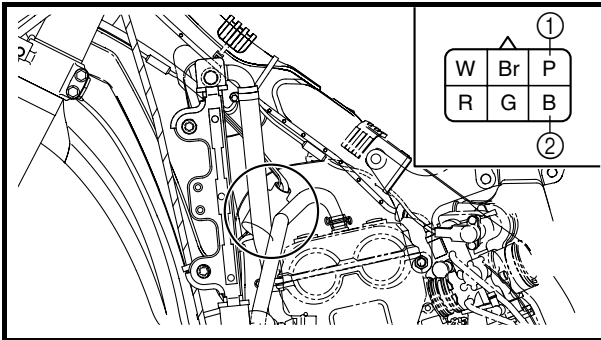
ELEC



2. Inspect:
- Charging coil 1 resistance
Out of specification → Replace.

Tester (+) lead → Brown lead ①
Tester (-) lead → Green lead ②

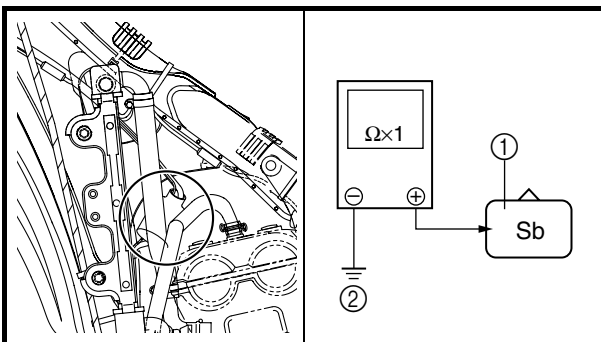
	Charging coil 1 resistance	Tester selector position
	720 ~ 1,080 Ω at 20 °C (68 °F)	Ω × 100



3. Inspect:
- Charging coil 2 resistance
Out of specification → Replace.

Tester (+) lead → Pink lead ①
Tester (-) lead → Black lead ②

	Charging coil 2 resistance	Tester selector position
	44 ~ 66 Ω at 20 °C (68 °F)	Ω × 10



NEUTRAL SWITCH INSPECTION

1. Inspect:
- Neutral switch conduct

Tester (+) lead → Sky blue lead ①
Tester (-) lead → Ground ②

		Sb ①	Ground ②	Tester selector position
	NEUTRAL	○	○	Ω × 1
	IN GEAR			

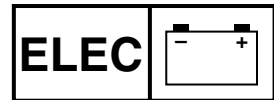
No continuous while in neutral → Replace.
Continuous while in gear → Replace.

EC628000

CDI UNIT INSPECTION

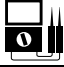
Check all electrical components. If no fault is found, replace the CDI unit. Then check the electrical components again.

SYSTEME D'ALLUMAGE ZÜNDSYSTEM IMPIANTO DI ACCENSIONE




2. Contrôler:
- Résistance de la bobine de charge 1
Hors spécifications → Remplacer.

Fil (+) du multimètre → fil brun ①
Fil (-) du multimètre → fil vert ②

	Résistance de la bobine de charge 1	Position du sélecteur du multimètre
	720 à 1.080 Ω à 20 °C (68 °F)	Ω × 100


3. Contrôler:
- Résistance de la bobine de charge 2
Hors spécifications → Remplacer.

Fil (+) du multimètre → fil rose ①
Fil (-) du multimètre → fil noir ②

	Résistance de la bobine de charge 2	Position du sélecteur du multimètre
	44 à 66 Ω à 20 °C (68 °F)	Ω × 10


2. Kontrollieren:
- Widerstand der Ladespule 1
Nicht nach Vorgabe → Erneuern.

Messkabel (+) → Braun ①
Messkabel (-) → Grün ②

	Widerstand der Ladespule 1	Messgerät-Wahlschalter
	720–1.080 Ω bei 20 °C (68 °F)	Ω × 100


3. Kontrollieren:
- Widerstand der Ladespule 2
Nicht nach Vorgabe → Erneuern.

Messkabel (+) → Rosa ①
Messkabel (-) → Schwarz ②

	Widerstand der Ladespule 2	Messgerät-Wahlschalter
	44–66 Ω bei 20 °C (68 °F)	Ω × 10


2. Controllare:
- Resistenza bobina di carica 1
Non conforme alle specifiche → Sostituire.

Cavo (+) tester → Cavo marrone ①
Cavo (-) tester → Cavo verde ②

	Resistenza bobina di carica 1	Posizione del selettore del tester
	720 ~ 1,080 Ω a 20 °C (68 °F)	Ω × 100

3. Controllare:
- Resistenza bobina di carica 2
Non conforme alle specifiche → Sostituire.


Cavo (+) tester → Cavo rosa ①
Cavo (-) tester → Cavo nero ②

	Resistenza bobina di carica 2	Posizione del selettore del tester
	44 ~ 66 Ω a 20 °C (68 °F)	Ω × 10

CONTROLE DU CONTACTEUR DE POINT MORT

1. Contrôler:
- Continuité du contacteur de point mort

Fil (+) du multimètre → fil bleu ciel ①
Fil (-) du multimètre → terre ②

	Sb ①	Terre ②	Position du sélecteur du multimètre
	POINT MORT	○—○	Ω × 1
	EN VITESSE		

Pas de continuité au point mort → Remplacer.

Continuité en vitesse → Remplacer.


CONTROLE DU BOITIER CDI

Vérifier tous les composants électriques. Si aucun défaut n'est trouvé, remplacer le boîtier CDI, puis vérifier à nouveau les composants électriques.

LEERLAUFSCHALTER KONTROLLIEREN

1. Kontrollieren:
- Leerlaufschalter-Durchgang

Messkabel (+) → Himmelblau ①
Messkabel (-) → Masse ②

	Sb ①	Masse ②	Messgerät-Wahlschalter
	LEERLAUF	○—○	Ω × 1
	GANG EINGELEGT		

Kein Durchgang im Leerlauf → Erneuern.

Durchgang bei eingelegtem Gang → Erneuern.


ZÜNDBOX KONTROLLIEREN

Sämtliche elektrischen Bauteile kontrollieren. Falls in Ordnung, Zündbox erneuern. Elektrische Bauteile erneut kontrollieren.

CONTROLLO INTERRUOTORE FOLLE

1. Controllare:
- Funzionamento interruttore folle

Cavo (+) tester → Cavo azzurro ①
Cavo (-) tester → Terra ②

	Sb ①	Terra ②	Posizione del selettore del tester
	FOLLE	○—○	Ω × 1
	CON LA MARCIA INGRANATA		

Nessuna continuità in folle → Sostituire. Continuità con la marcia ingranata → Sostituire.

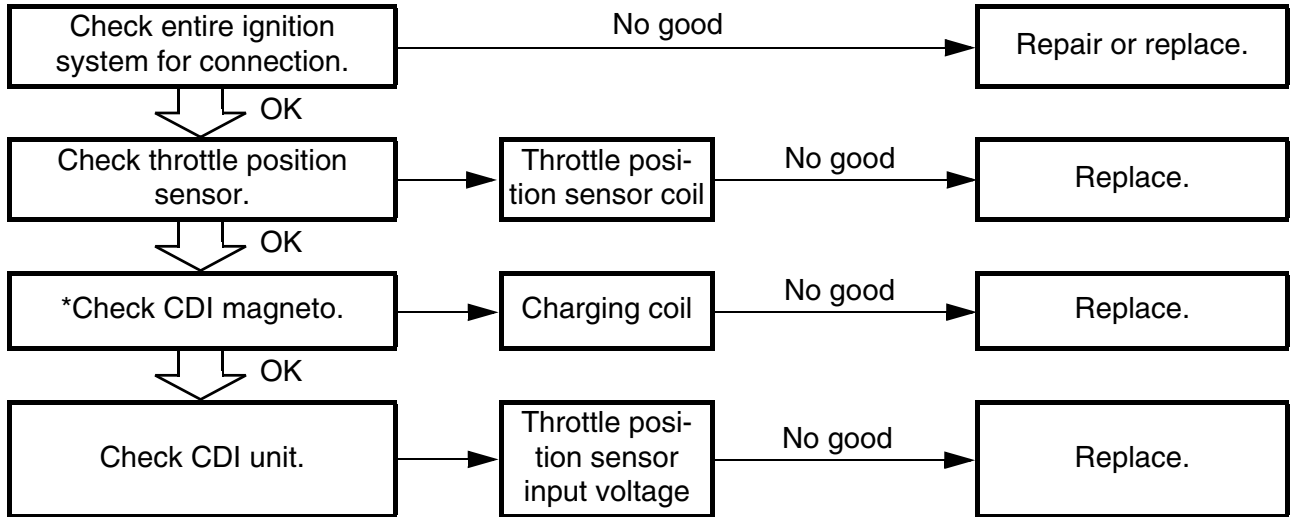
CONTROLLO UNITÀ CDI

Controllare tutti i componenti elettrici. Se non si rilevano guasti, sostituire l'unità CDI. Controllare quindi nuovamente i componenti elettrici.

THROTTLE POSITION SENSOR SYSTEM

INSPECTION STEPS

If the throttle position sensor will not operate, use the following inspection steps.



* marked: Refer to "IGNITION SYSTEM" section.

NOTE:

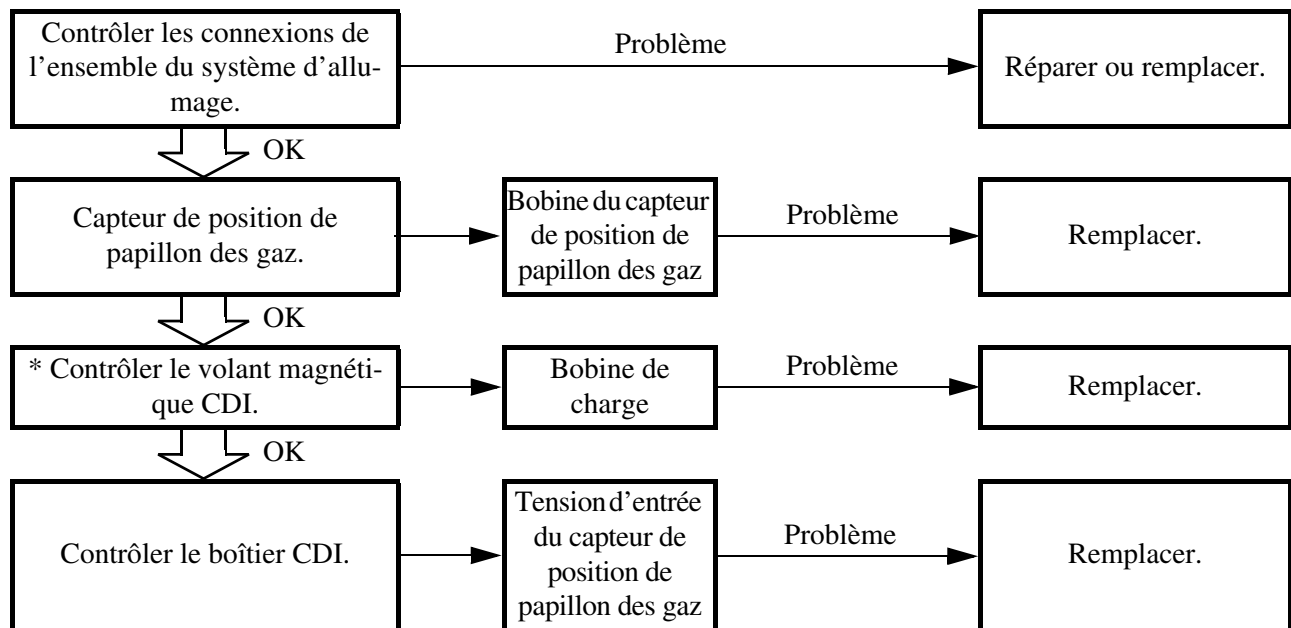
Use the following special tools in this inspection.

	<p>Pocket tester: YU-3112-C/90890-03112</p>
--	--

SYSTEME DU CAPTEUR DE POSITION DE PAPILLON DES GAZ

ETAPES DU CONTROLE

Si le capteur de position de papillon des gaz ne fonctionne pas, effectuer les contrôles suivants.



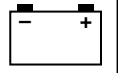
* : se reporter à la section "SYSTEME D'ALLUMAGE".

N.B.:

Utiliser les outils spéciaux suivants pendant le contrôle.



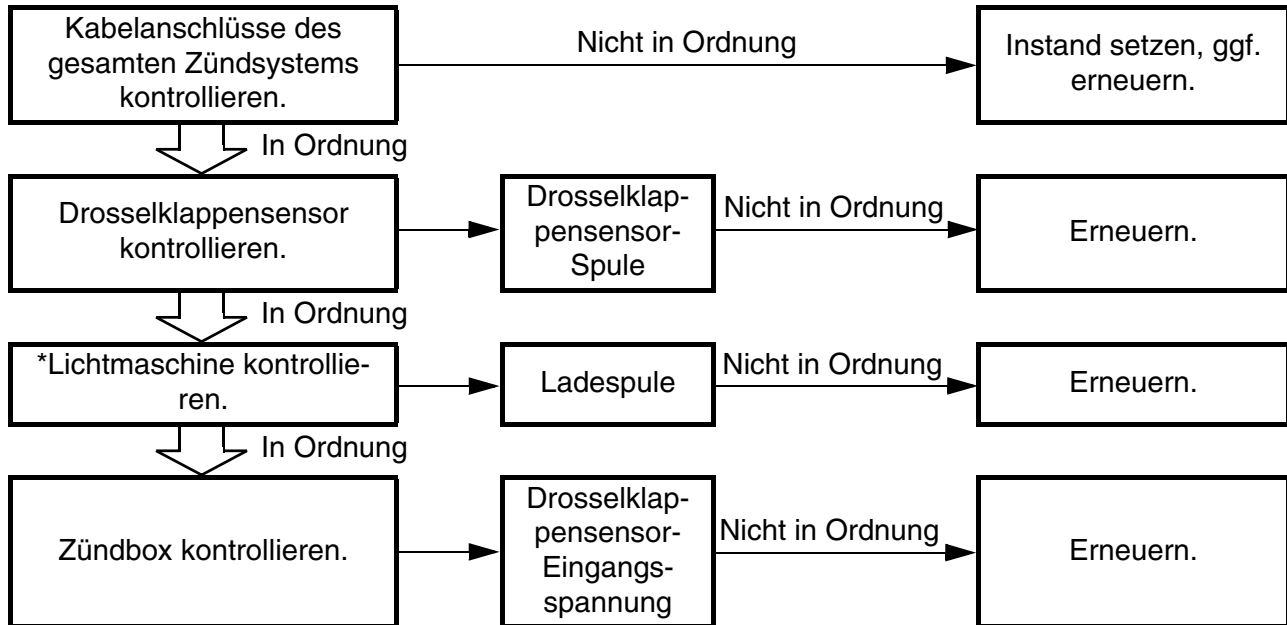
Multimètre:
YU-3112-C/90890-03112



DROSSELKLAPPENSSENSOR

KONTROLLE

Folgende Prüfschritte dienen zur Diagnose des Drosselklappensensors, wenn dieser nicht funktioniert.



* : Siehe unter "ZÜNDSYSTEM".

HINWEIS:

Folgendes Spezialwerkzeug für die Kontrolle verwenden.

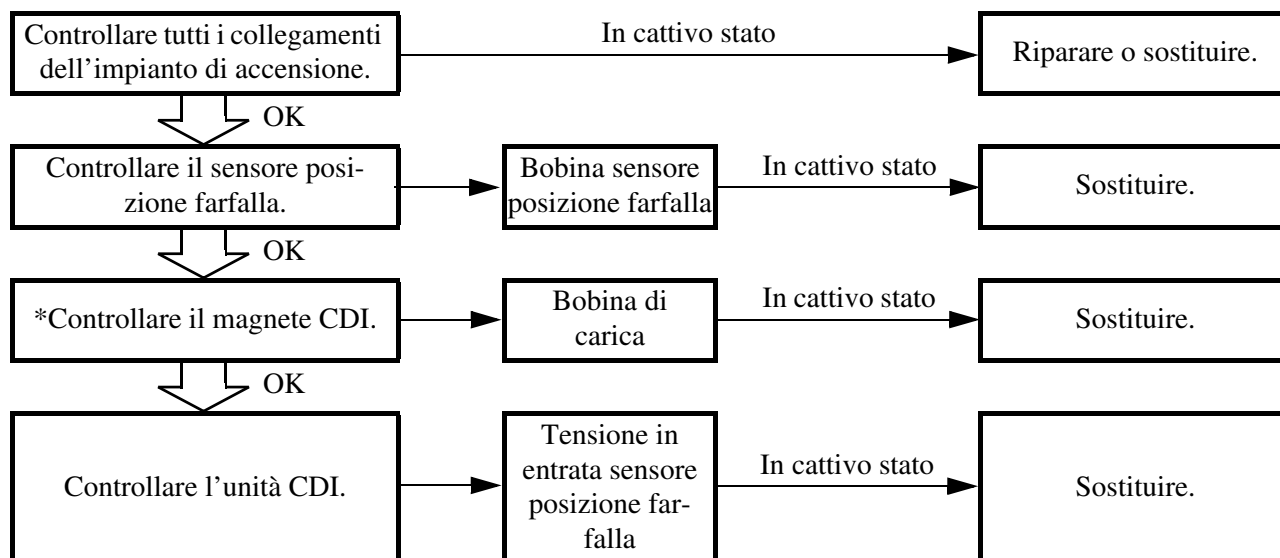


Taschen-Multimeter:
YU-3112-C/90890-03112

SISTEMA SENSORE POSIZIONE FARFALLA

OPERAZIONI PER IL CONTROLLO

Se il sensore posizione farfalla non funziona, eseguire le seguenti operazioni per il controllo.



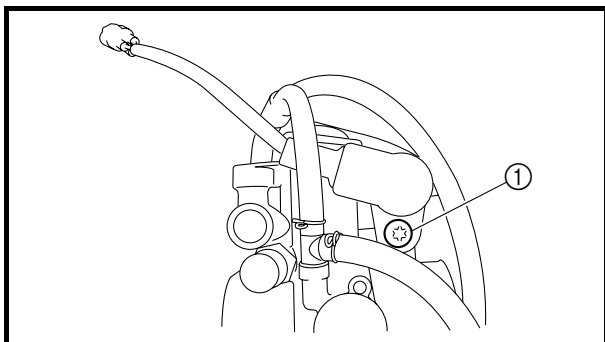
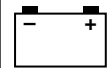
* contrassegno: Fare riferimento al paragrafo "IMPIANTO DI ACCENSIONE".

NOTA:

Per questo controllo, utilizzare gli appositi attrezzi seguenti.



**Tester tascabile:
YU-3112-C/90890-03112**



HANDLING NOTE

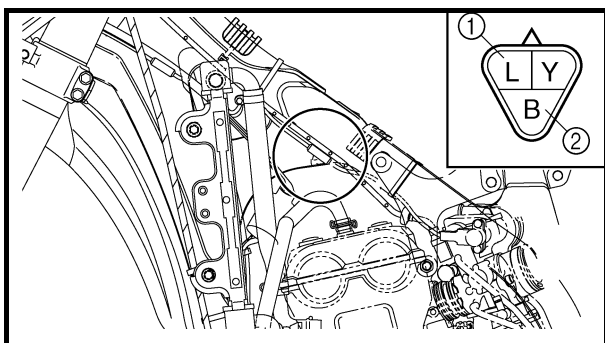
CAUTION:

Do not loosen the screws (throttle position sensor) ① except when changing the throttle position sensor due to failure because it will cause a drop in engine performance.

EC624000

COUPLERS AND LEADS CONNECTION INSPECTION


1. Check:
 - Couplers and leads connection
Rust/dust/looseness/short-circuit → Repair or replace.

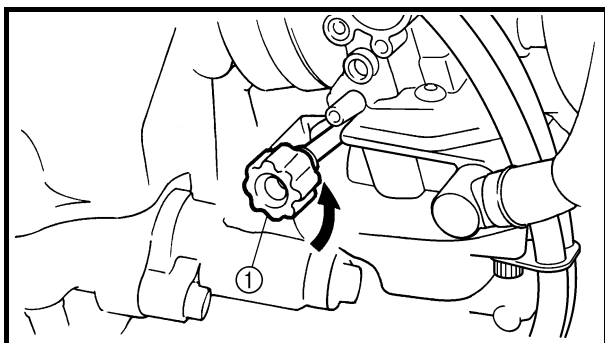


THROTTLE POSITION SENSOR COIL INSPECTION

1. Inspect:
 - Throttle position sensor coil resistance
Out of specification → Replace.

Tester (+) lead → Blue lead ①
Tester (-) lead → Black lead ②

 Tester	Throttle position sensor coil resistance	Tester selector position
	4 ~ 6 kΩ at 20 °C (68 °F)	kΩ × 1



2. Loosen:
 - Throttle stop screw ①

NOTE:

Turn out the throttle stop screw until the throttle shaft is in the full close position.

SYSTEME DU CAPTEUR DE POSITION DE PAPILLON DES GAZ DROSSELKLAPPENSSENSOR SISTEMA SENSORE POSIZIONE FARFALLA



REMARQUES CONCERNANT LA MANIPULATION

ATTENTION:

Ne pas desserrer les vis (capteur de position de papillon des gaz) ① sauf en cas de remplacement du capteur de position de papillon des gaz en raison d'une panne, car cela provoquerait une baisse des performances du moteur.


CONTROLE DES CONNEXIONS DES FICHES RAPIDES ET DES FILS

- Contrôler:
 - Connexion des fiches rapides et des fils
Rouille/poussière/jeu/court-circuit → Réparer ou remplacer.

CONTROLE DE LA BOBINE DU CAPTEUR DE POSITION DE PAPILLON DES GAZ

- Contrôler:
 - Résistance de la bobine du capteur de position de papillon des gaz
Hors spécifications → Remplacer.

Fil (+) du multimètre → fil bleu ①
Fil (-) du multimètre → fil noir ②

	Résistance de la bobine du capteur de position de papillon des gaz	Position du sélecteur du multimètre
	4 à 6 kΩ à 20 °C (68 °F)	kΩ × 1

- Desserrer:
 - Vis de butée de papillon des gaz ①

N.B.:
Dévisser la vis de butée de papillon des gaz jusqu'à ce que l'axe de papillon soit en position complètement fermée.

HANDHABUNGSHINWEISE

ACHTUNG:

Die Drosselklappensensor-Schrauben ① dürfen nicht gelockert werden, außer wenn der Drosselklappensensor zu erneuern ist.

STECKVERBINDER- UND KABELANSCHLÜSSE KONTROLLIEREN

- Kontrollieren:
 - Steckverbinder- und Kabelanschlüsse
Rostig/staubig/locker/kurzgeschlossen → Instand setzen, ggf. erneuern.

DROSSELKLAPPENSSENSOR-SPULE KONTROLLIEREN

- Kontrollieren:
 - Drosselklappensensor-Spulen-Widerstand
Nicht nach Vorgabe → Erneuern.

Messkabel (+) → Blau ①
Messkabel (-) → Schwarz ②

	Drosselklappensensor-Spulen-Widerstand	Messgerät-Wahlschalter
	4–6 kΩ bei 20 °C (68 °F)	kΩ × 1

- Lockern:
 - Leerlaufeinstellschraube ①

HINWEIS:
Die Leerlaufeinstellschraube herausdrehen, bis die Drosselklappenwelle sich in der völlig geschlossenen Stellung befindet.

NOTA PER LA MANIPOLAZIONE

ATTENZIONE:

Non allentare le viti (sensore posizione farfalla) ① eccetto quando occorre cambiare il sensore posizione farfalla a causa di un guasto; se le viti sono allentate, infatti, si ha un calo delle prestazioni del motore.


CONTROLLO COLLEGAMENTI ACCOPPIATORI E CAVI

- Controllare:
 - Collegamenti accoppiatori e cavi
Ruggine/polvere/allentamento/cortocircuito → Riparare o sostituire.

CONTROLLO BOBINA SENSORE POSIZIONE FARFALLA

- Controllare:
 - Resistenza bobina sensore posizione farfalla
Non conforme alle specifiche → Sostituire.

Cavo (+) tester → Cavo blu ①
Cavo (-) tester → Cavo nero ②

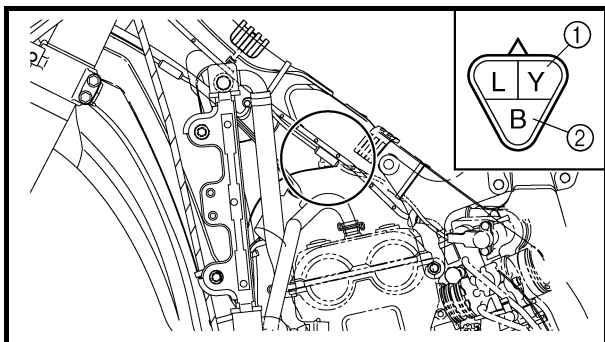
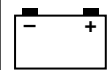
	Resistenza bobina sensore posizione farfalla	Posizione del selettore del tester
	4 ~ 6 kΩ a 20 °C (68 °F)	kΩ × 1

- Allentare:
 - Vite di arresto valvola a farfalla ①

NOTA:
Svitare la vite di arresto della valvola a farfalla finché l'albero farfalla non raggiunge la posizione completamente chiusa.

THROTTLE POSITION SENSOR SYSTEM

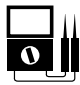
ELEC

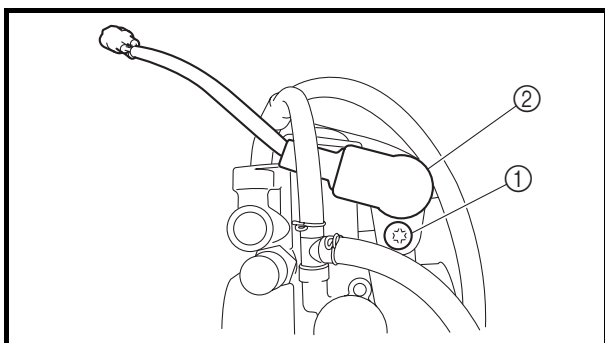


3. Inspect:
 - Throttle position sensor coil variable resistance

Check that the resistance is increased as the throttle grip is moved from the full close position to the full open position.
Out of specification → Replace.

Tester (+) lead → Yellow lead ①
Tester (-) lead → Black lead ②

	Throttle position sensor coil variable resistance		Tester selector position
	Full closed	Full opened	
	Zero ~ 3 kΩ at 20 °C (68 °F)	4 ~ 6 kΩ at 20 °C (68 °F)	kΩ × 1

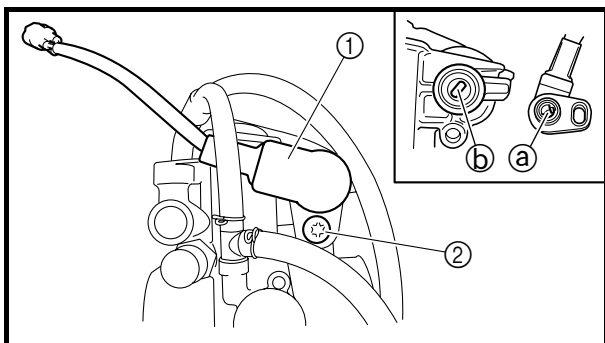


THROTTLE POSITION SENSOR REPLACEMENT AND ADJUSTMENT

1. Remove:
 - Throttle position sensor coupler
 - Carburetor
2. Remove:
 - Screw (throttle position sensor) ①
 - Throttle position sensor ②

NOTE: Loosen the screws (throttle position sensor) using the T25 bit.

3. Replace:
 - Throttle position sensor



4. Install:
 - Throttle position sensor ①
 - Screw (throttle position sensor) ②

NOTE: Align the slot (a) in the throttle position sensor with the projection (b) on the carburetor.
Temporarily tighten the screws (throttle position sensor).

SYSTEME DU CAPTEUR DE POSITION DE PAPILLON DES GAZ DROSSELKLAPPENSENSOR SISTEMA SENSORE POSIZIONE FARFALLA



3. Contrôler:

- Résistance variable de la bobine du capteur de position de papillon des gaz
Vérifier que la résistance augmente lorsque l'on déplace la poignée des gaz de la position complètement fermée à la position complètement ouverte.
Hors spécifications → Remplacer.

Fil (+) du multimètre → fil jaune ①
Fil (-) du multimètre → fil noir ②

	Résistance variable de la bobine du capteur de position de papillon des gaz		Position du sélecteur du multimètre
	Complètement fermé	Complètement ouvert	
	Zéro à 3 kΩ à 20 °C (68 °F)	4 à 6 kΩ à 20 °C (68 °F)	kΩ × 1

REPLACEMENT ET REGLAGE DU CAPTEUR DE POSITION DE PAPILLON DES GAZ

- Déposer:
 - Fiche rapide du capteur de position de papillon des gaz
 - Carburateur
- Déposer:
 - Vis (capteur de position de papillon des gaz) ①
 - Capteur de position de papillon des gaz ②

N.B.:

Desserrer les vis (capteur de position de papillon des gaz) à l'aide de la mèche T25.

3. Remplacer:

- Capteur de position de papillon des gaz

4. Monter:

- Capteur de position de papillon des gaz ①
- Vis (capteur de position de papillon des gaz) ②

N.B.:

- Aligner la fente ② du capteur de position de papillon des gaz avec la saillie ③ du carburateur.
- Serrer provisoirement les vis (capteur de position de papillon des gaz).

3. Kontrollieren:

- Drosselklappensensor-Widerstand
Darauf achten, dass der Widerstand allmählich ansteigt, während der Gasdrehgriff geöffnet wird.
Nicht nach Vorgabe → Erneuern.

Messkabel (+) → Gelb ①
Messkabel (-) → Schwarz ②

	Drosselklappensensor-Widerstand		Messgerät-Wahlschalter
	Ganz geschlossen	Ganz geöffnet	
	Null-3 kΩ bei 20 °C (68 °F)	4-6 kΩ bei 20 °C (68 °F)	kΩ × 1

DROSSELKLAPPENSENSOR ERNEUERN UND EINSTELLEN

- Demontieren:
 - Drosselklappensensor-Steckverbinder
 - Vergaser
- Demontieren:
 - Drosselklappensensor-Schraube ①
 - Drosselklappensensor ②

HINWEIS:

Die Drosselklappensensor-Schrauben mit einem T25-Einsatz lockern.

3. Erneuern:

- Drosselklappensensor

4. Montieren:

- Drosselklappensensor ①
- Schraube (Drosselklappensensor) ②

HINWEIS:

- Die Haltenase ③ am Vergaser muss in der Nut ④ im Drosselklappensensor sitzen.
- Die Drosselklappensensor-Schrauben provisorisch festziehen.

3. Controllare:

- Resistenza variabile bobina sensore posizione farfalla
Controllare che la resistenza aumenti muovendo la manopola dell'acceleratore dalla posizione completamente chiusa a quella completamente aperta.
Non conforme alle specifiche → Sostituire.

Cavo (+) Tester → Cavo giallo ①
Cavo (-) tester → Cavo nero ②

	Resistenza variabile bobina sensore posizione farfalla		Posizione del selettore del tester
	Completamente chiuso	Completamente aperto	
	Zero ~ 3 kΩ a 20 °C (68 °F)	4 ~ 6 kΩ a 20 °C (68 °F)	kΩ × 1

SOSTITUZIONE E REGOLAZIONE SENSORE POSIZIONE FARFALLA

- Togliere:
 - Accoppiatore sensore posizione farfalla
 - Carburatore
- Togliere:
 - Vite (sensore posizione farfalla) ①
 - Sensore posizione farfalla ②

NOTA:

Allentare le viti (sensore posizione farfalla) mediante attrezzo con punta T25.

3. Sostituire:

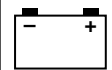
- Sensore posizione farfalla

4. Installare:

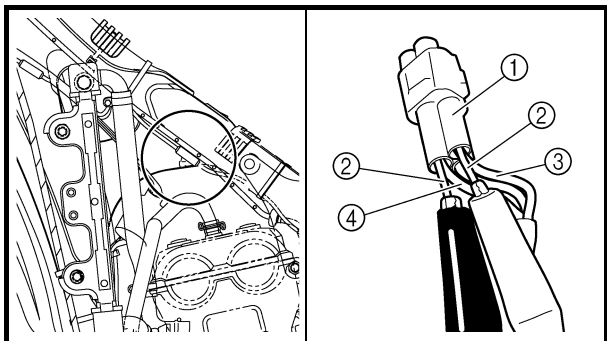
- Sensore posizione farfalla ①
- Vite (sensore posizione farfalla) ②

NOTA:

- Allineare la fessura ③ del sensore posizione farfalla con la sporgenza ④ sul carburatore.
- Serrare temporaneamente le viti (sensore posizione farfalla).



5. Install:
 - Carburetor
 - Throttle position sensor coupler
6. Adjust:
 - Engine idling speed
 Refer to “ENGINE IDLING SPEED ADJUSTMENT” section in the CHAPTER 3.



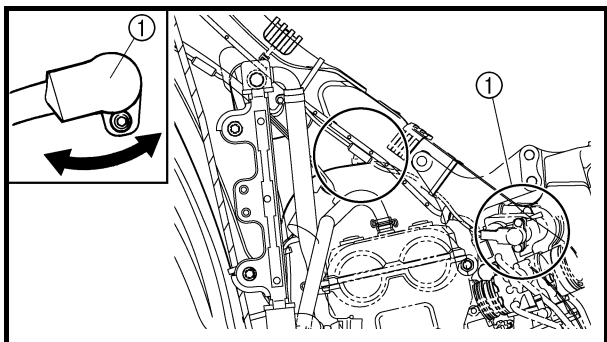
7. Insert the thin electric conductors ② (lead) into the throttle position sensor coupler ①, as shown, and connect the tester to them.

Tester (+) lead → Yellow lead ③
Tester (-) lead → Black lead ④

CAUTION: _____

- Do not insert the electric conductors more than required because it may reduce the waterproof function of the coupler.
- Make sure that a short-circuit does not develop between the terminals because it may cause damage to electrical components.

8. Start the engine.



9. Adjust:
 - Throttle position sensor output voltage

Adjustment steps:

Adjust the installation angle of the throttle position sensor ① to obtain the specified output voltage.

NOTE: _____

Measure the output voltage accurately with a digital electronic voltmeter that gives an easy reading of a small voltage.

	Throttle position sensor output voltage	Tester selector position
	0.58 ~ 0.78 V	DCV

SYSTEME DU CAPTEUR DE POSITION DE PAPILLON DES GAZ DROSSELKLAPPENSSENSOR SISTEMA SENSORE POSIZIONE FARFALLA



5. Monter:
- Carburateur
 - Fiche rapide du capteur de position de papillon des gaz
6. Régler:
- Régime de ralenti du moteur
- Se reporter à la section "REGLAGE DU REGIME DE RALENTI DU MOTEUR" au CHAPITRE 3.

5. Montieren:
- Vergaser
 - Drosselklappensensor-Steckverbinder
6. Einstellen:
- Leerlaufdrehzahl
- Siehe unter "LEERLAUF-DREHZAHL EINSTELLEN" in KAPITEL 3.

5. Installare:
- Carburatore
 - Accoppiatore sensore posizione farfalla
6. Regolare:
- Regime del minimo
- Fare riferimento al paragrafo "REGOLAZIONE REGIME DEL MINIMO" nel CAPITOLO 3.

7. Introduire les fins conducteurs électriques ② (fils) dans la fiche rapide du capteur de position de papillon des gaz ①, comme illustré, et y raccorder le multimètre.

7. Dünne Leiter (Kabel) ②, wie in der Abbildung gezeigt, in den Drosselklappensensor-Steckverbinder ① stecken und das Messgerät daran anschließen.

7. Inserire i conduttori elettrici di piccole dimensioni ② (cavo) nell'accoppiatore del sensore posizione farfalla ① come indicato in figura e collegare il tester.

Fil (+) du multimètre → fil jaune ③
Fil (-) du multimètre → fil noir ④

Messkabel (+) → Gelb ③
Messkabel (-) → Schwarz ④

Cavo (+) tester → Cavo giallo ③
Cavo (-) tester → Cavo nero ④

ATTENTION:

- Ne pas enfoncer les conducteurs électriques plus que nécessaire parce que cela risque de réduire l'étanchéité de la fiche rapide.
- Veiller à ce qu'aucun court-circuit ne se produise entre les bornes car cela risque d'endommager les composants électriques.

ACHTUNG:

- Die elektrischen Leiter nicht tiefer als notwendig in den Steckverbinder stecken, um dessen Wasserdichtigkeit nicht zu beeinträchtigen.
- Darauf achten, dass kein Kurzschluss vorliegt, um eine Beschädigung der elektrischen Anlage zu vermeiden.

ATTENZIONE:

- Non inserire i conduttori elettrici più del necessario, perché ciò potrebbe ridurre l'impermeabilità dell'accoppiatore.
- Assicurarsi che non si crei un cortocircuito tra i terminali, perché ciò potrebbe danneggiare i componenti elettrici.

8. Mettre le moteur en marche.

8. Den Motor starten.

8. Avviare il motore.

9. Régler:
- Tension de sortie du capteur de position de papillon des gaz

9. Einstellen:
- Drosselklappensensor-Ausgangsspannung

9. Regolare:
- Tensione in uscita sensore posizione farfalla

Étapes du réglage:
Régler l'angle de montage du capteur de position de papillon des gaz ① de manière à obtenir la tension de sortie spécifiée.

N.B.:
Mesurer avec précision la tension de sortie à l'aide d'un voltmètre électronique permettant une lecture facile des faibles tensions.

Arbeitsvorgang:
Den Einbauwinkel des Drosselklappensensors ① so einstellen, dass die vorgeschriebene Ausgangsspannung anliegt.

HINWEIS:
Die Ausgangsspannung muss mit einem präzisen Digitalmessgerät erfasst werden.

Operazioni per la regolazione:
Regolare l'angolo di installazione del sensore posizione farfalla ① fino a raggiungere la tensione in uscita indicata.

NOTA:
Misurare con precisione la tensione in uscita con l'aiuto di un voltmetro digitale, che consente di leggere facilmente anche le tensioni ridotte.

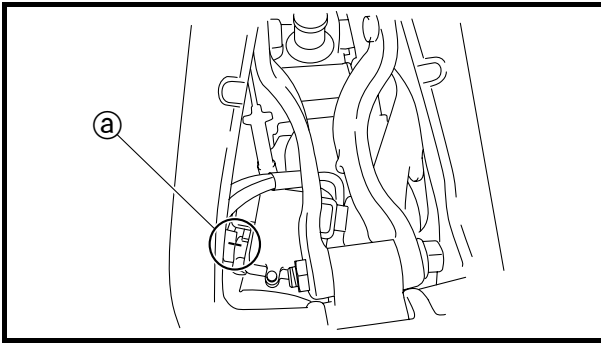
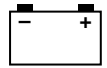
	Tension de sortie du capteur de position de papillon des gaz	Position du sélecteur du multimètre
	0,58 à 0,78 V	DCV

	Drosselklappensensor-Ausgangsspannung	Messgerät-Wahlschalter
	0,58–0,78 V	DCV

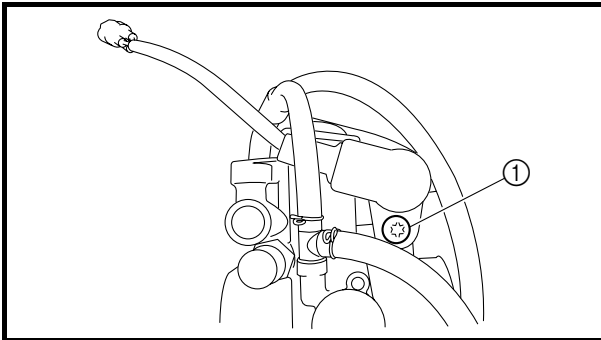
	Tensione in uscita sensore posizione farfalla	Posizione del selettore del tester
	0,58 ~ 0,78 V	DCV

THROTTLE POSITION SENSOR SYSTEM

ELEC



10. Put the aligning marks (a) on the TPS and carburetor.
11. Stop the engine.
12. Remove the carburetor.

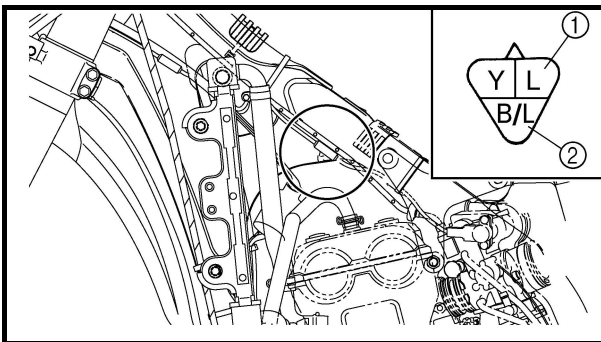


13. Tighten:
 - Screw (throttle position sensor) ①

NOTE:

Tighten the screws (throttle position sensor) using the T25 bit.

14. Install the carburetor.



THROTTLE POSITION SENSOR INPUT VOLTAGE INSPECTION

1. Disconnect the throttle position sensor coupler.
2. Start the engine.
3. Inspect:
 - Throttle position sensor input voltage
Out of specification → Replace the CDI unit.

Tester (+) lead → Blue lead ①
Tester (-) lead → Black/Blue lead ②

	Throttle position sensor input voltage	Tester selector position
	4 ~ 6 V	DCV-20

SYSTEME DU CAPTEUR DE POSITION DE PAPILLON DES GAZ DROSSELKLAPPENSSENSOR SISTEMA SENSORE POSIZIONE FARFALLA



10. Placer les repères d'alignement ③ sur le capteur de position du papillon et le carburateur.
11. Arrêter le moteur.
12. Déposer le carburateur.

10. Die Ausrichtungsmarkierungen ③ auf den Drosselklappensensor und Vergaser ausrichten.
11. Den Motor abstellen.
12. Den Vergaser demontieren.

10. Porre i segni di allineamento ③ sul TPS e sul carburatore.
11. Arrestare il motore.
12. Rimuovere il carburatore.

13. Serrer:
 - Vis (capteur de position de papillon des gaz) ①

13. Festziehen:
 - Drosselklappensensor-Schraube ①

13. Serrare:
 - Vite (sensore posizione farfalla) ①

N.B.: Serrer les vis (capteur de position de papillon des gaz) à l'aide de la mèche T25.

HINWEIS: Die Drosselklappensensor-Schrauben mit einem T25-Einsatz festziehen.

NOTA: Serrare le viti (sensore posizione farfalla) mediante attrezzo con punta T25.

14. Monter le carburateur.

14. Den Vergaser montieren.

14. Installare il carburatore.

CONTROLE DE LA TENSION D'ENTREE DU CAPTEUR DE POSITION DE PAPILLON DES GAZ

1. Débrancher la fiche rapide du capteur de position de papillon des gaz.
2. Mettre le moteur en marche.
3. Contrôler:
 - Tension d'entrée du capteur de position de papillon des gaz.
 Hors spécifications → Remplacer le boîtier CDI.

DROSSELKLAPPENSSENSOR-EINGANGSSPANNUNG KONTROLLIEREN

1. Den Drosselklappensensor-Steckverbinder lösen.
2. Den Motor starten.
3. Kontrollieren:
 - Drosselklappensensor-Eingangsspannung
 Nicht nach Vorgabe → Zündbox erneuern.

CONTROLLO TENSIONE IN ENTRATA SENSORE POSIZIONE FARFALLA

1. Scollegare l'accoppiatore del sensore posizione farfalla.
2. Avviare il motore.
3. Controllare:
 - Tensione in entrata sensore posizione farfalla
 Non conforme alle specifiche → Sostituire l'unità CDI.

Fil (+) du multimètre → fil bleu ①
Fil (-) du multimètre → fil noir/bleu ②

Messkabel (+) → Blau ①
Messkabel (-) → Schwarz/Blau ②

Cavo (+) tester → Cavo blu ①
Cavo (-) tester → Cavo nero/blu ②

	Tension d'entrée du capteur de position de papillon des gaz	Position du sélecteur du multimètre
	4 à 6 V	DCV-20

	Drosselklappensensor-Eingangsspannung	Messgerät-Wahlschalter
	4-6 V	DCV-20

	Tensione in entrata sensore posizione farfalla	Posizione del selettore del tester
	4 ~ 6 V	DCV-20



EC700000

TUNING

EC710000

ENGINE

Carburetor setting

- The air/fuel mixture will vary depending on atmospheric conditions. Therefore, it is necessary to take into consideration the air pressure, ambient temperature, humidity, etc., when adjusting the carburetor.
- Perform a test run to check for proper engine performance (e.g., throttle response) and spark plug(-s) discoloration or fouling. Use these readings to determine the best possible carburetor setting.

NOTE:

It is recommended to keep a record of all carburetor settings and external conditions (e.g., atmospheric conditions, track/surface conditions, lap times) to make future carburetor setting easier.

WARNING

- **The carburetor is a part of the fuel line. Therefore, be sure to install it in a well-ventilated area, away from flammable objects and any sources of fire.**
- **Never look into the carburetor intake. Flames may shoot out from the pipe if the engine backfires while it is being started. Gasoline may be discharged from the accelerator pump nozzle when the carburetor has been removed.**



MISE AU POINT MOTEUR

Réglage du carburateur

- Le mélange air/carburant varie en fonction des conditions atmosphériques. Il est donc nécessaire de tenir compte de la pression de l'air, de la température ambiante, de l'humidité, etc., pour le réglage du carburateur.
- Effectuer un essai de conduite pour contrôler les performances du moteur (par ex. la réponse du moteur) et l'état des bougies (décoloration ou encrassement). Utiliser les valeurs obtenues pour effectuer le meilleur réglage possible du carburateur.

N.B.:

Il est recommandé de conserver un enregistrement de tous les réglages du carburateur et des conditions extérieures (conditions atmosphériques, conditions de la piste/de la surface, temps intermédiaire) pour faciliter les réglages ultérieurs du carburateur.

⚠ AVERTISSEMENT

- Le carburateur fait partie du circuit d'alimentation. Par conséquent, veiller à effectuer le montage dans un endroit bien aéré, à l'écart de tout objet inflammable ou de toute source d'incendie.
- Ne jamais regarder dans l'admission du carburateur. Des flammes peuvent surgir du tuyau en cas de retour de flamme du moteur au démarrage. De l'essence peut s'écouler de l'injecteur de la pompe de reprise lorsque le carburateur a été déposé.

ABSTIMMUNG MOTOR

Vergaser-Abstimmung

- Das Gemisch hängt u. a. von den atmosphärischen Bedingungen ab. Luftdruck, -temperatur und -feuchtigkeit sind Faktoren, die bei der Vergaser-Abstimmung mit in Betracht gezogen werden müssen.
- Die Leistung und das Ansprechverhalten des Motors sowie der Zustand der Kerze lassen sich am besten im einem Testlauf prüfen. Anhand dieser Ergebnisse kann der Vergaser optimal eingestellt werden.

HINWEIS:

Es empfiehlt sich, die jeweiligen Umstände (atmosphärische Bedingungen, Fahrbahnzustand, Anzahl Runden usw.) und die entsprechenden Vergaser-Einstellungen zwecks späterer Bezugnahme aufzuzeichnen.

⚠ WARNUNG

- Der Vergaser ist ein Bestandteil des Kraftstoffsystems. Bei Arbeiten daher stets auf eine gute Belüftung sorgen und Feuerquellen sowie entzündliche Stoffe fern halten.
- Niemals in den Vergasereinlass hineinblicken. Beim Starten des Motors könnten Flammen rückschlagen. Auch bei ausgebautem Vergaser könnte Benzin aus der Beschleunigungspumpe entweichen.

MESSA A PUNTO MOTORE

Impostazione carburatore

- La miscela aria/carburante varia a seconda delle condizioni atmosferiche. Di conseguenza, durante la regolazione del carburatore è necessario tenere in considerazione la pressione dell'aria, la temperatura dell'ambiente, l'umidità ecc.
- Eseguire un giro di prova per controllare l'efficienza del motore (ad es. la reattività dell'acceleratore) e la presenza di macchie o incrostazioni sulla/e candela/e. Utilizzare queste letture per determinare la migliore impostazione possibile del carburatore.

NOTA:

Si consiglia di prendere nota di tutte le impostazioni del carburatore e delle condizioni esterne (ad es. condizioni atmosferiche, condizioni del percorso e della superficie, tempi per ogni giro) per semplificare le successive impostazioni del carburatore.

⚠ AVVERTENZA

- Il carburatore fa parte del circuito del carburante. Di conseguenza, assicurarsi di installarlo in un ambiente ben ventilato, lontano da sostanze infiammabili e da ogni fonte di fuoco.
- Non guardare mai all'interno dell'aspirazione del carburatore. Se durante l'avvio il motore ha un ritorno di fiamma, potrebbero svilupparsi fiamme dal tubo. Quando si toglie il carburatore, l'ugello della pompa acceleratore può scaricare benzina.

**CAUTION:**

- The carburetor is extremely sensitive to foreign matter (dirt, sand, water, etc.). During installation, do not allow foreign matter to get into the carburetor.
- Always handle the carburetor and its components carefully. Even slight scratches, bends or damage to carburetor parts may prevent the carburetor from functioning correctly. Carefully perform all servicing with the appropriate tools and without applying excessive force.
- When the engine is stopped or when riding at no load, do not open and close the throttle unnecessarily. Otherwise, too much fuel may be discharged, starting may become difficult or the engine may not run well.
- After installing the carburetor, check that the throttle operates correctly and opens and closes smoothly.

Atmospheric conditions and carburetor settings

Air temp.	Humidity	Air pressure (altitude)	Mixture	Setting
High	High	Low (high)	Richer	Leaner
Low	Low	High (low)	Leaner	Richer

The air density (i.e., concentration of oxygen in the air) determines the richness or leanness of the air/fuel mixture. Therefore, refer to the above table for mixture settings.

That is:

- Higher temperature expands the air with its resultant reduced density.
- Higher humidity reduces the amount of oxygen in the air by so much of the water vapor in the same air.
- Lower atmospheric pressure (at a high altitude) reduces the density of the air.



ATTENTION:

- Le carburateur est extrêmement sensible aux corps étrangers (poussière, sable, eau, etc.). Pendant le montage, veiller à ce qu'aucun corps étranger ne puisse pénétrer dans le carburateur.
- Toujours manipuler le carburateur et ses composants avec prudence. Tout endommagement (rayures même légères, courbures, etc.) peut empêcher le carburateur de fonctionner correctement. Effectuer soigneusement tout entretien à l'aide des outils adéquats et sans forcer.
- Lorsque le moteur est arrêté, ou tourne sans charge, ne pas ouvrir et fermer inutilement les gaz. Cela risquerait d'amener trop de carburant et de rendre le démarrage difficile ou d'altérer le fonctionnement du moteur.
- Après avoir monté le carburateur, contrôler que le papillon fonctionne correctement et s'ouvre et se ferme sans problème.

Conditions atmosphériques et réglages du carburateur

Temp. de l'air	Humidité	Pression atmosphérique (altitude)	Mélange	Réglages
Haute	Haute	Basse (élevée)	Plus riche	Plus pauvre
Basse	Basse	Haute (basse)	Plus pauvre	Plus riche

La densité de l'air (c.-à-d. la concentration d'oxygène dans l'air) détermine la richesse ou la pauvreté du mélange air/carburant. Il convient dès lors de se conformer au tableau ci-dessus pour la composition du mélange.

Tenir compte des trois facteurs suivants:

- La température de l'air: la densité de l'air diminue au fur et à mesure que l'air se dilate sous l'effet des températures élevées.
- Le taux d'humidité de l'air: le taux d'oxygène diminue proportionnellement à l'augmentation du taux d'humidité.
- Pression atmosphérique (altitude): la densité de l'air diminue au fur et à mesure que la pression atmosphérique baisse (haute altitude).

ACHTUNG:

- Der Vergaser reagiert besonders empfindlich auf Fremdkörper (Staub, Sand, Wasser usw.). Bei Arbeiten am Vergaser ein Eindringen von Fremdkörpern vermeiden.
- Den Vergaser und seine Bestandteile stets behutsam handhaben. Auch die kleinsten Kratzer, Verbiegungen oder Schäden an Bauteilen des Vergasers können dessen Funktion bereits beeinträchtigen. Für Wartungsarbeiten stets das entsprechende Werkzeug verwenden und Bauteile niemals forcieren.
- Bei abgestelltem Motor oder während des Schubbetriebs nicht unnötig Gas geben und nehmen. Anderenfalls könnte der Vergaser überfluten, was Start- und Betriebsprobleme verursachen könnte.
- Nach der Montage des Vergasers sicherstellen, dass der Gasdrehgriff einwandfrei funktioniert.

Atmosphärische Bedingungen und Vergasereinstellungen

Lufttemperatur	Luftfeuchtigkeit	Luftdruck (Höhe)	Gemisch	Einstellung
Hoch	Hoch	Niedrig (hoch)	Reicher	Ärmer
Niedrig	Niedrig	Hoch (niedrig)	Ärmer	Reicher

Die Luftdichte (Sauerstoff-Konzentration) bestimmt, ob das Gemisch fett oder mager ist. Deshalb bei der Gemischeinstellung die obige Tabelle beachten.

Hierbei gilt:

- Mit steigender Temperatur dehnt die Luft sich aus und nimmt die Luftdichte ab.
- Mit steigender Feuchtigkeit nimmt der Sauerstoffgehalt der Luft (d. h. die Luftdichte) ab.
- Mit sinkendem Luftdruck (bzw. steigender Höhe) nimmt die Luftdichte ab.

ATTENZIONE:

- Il carburatore è estremamente sensibile ai materiali estranei (sporizia, sabbia, acqua ecc.). Non far entrare materiali estranei nel carburatore durante l'installazione.
- Maneggiare sempre con cura il carburatore e i suoi componenti. Graffi, deformazioni o danni anche leggeri ai componenti del carburatore possono causare malfunzionamenti. Eseguire sempre la manutenzione con attenzione, utilizzando gli attrezzi appropriati e senza esercitare una forza eccessiva.
- Quando si arresta il motore o si viaggia senza carichi, non aprire e chiudere l'acceleratore se non è necessario. Altrimenti, può accadere che venga erogato troppo carburante, che l'avvio risulti difficoltoso o che il motore funzioni male.
- Dopo l'installazione del carburatore, controllare che l'acceleratore funzioni correttamente e che si apra e si chiuda in modo uniforme.

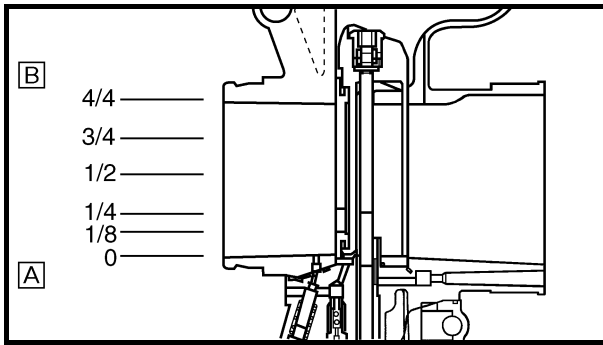
Condizioni atmosferiche e impostazioni del carburatore

Temperatura dell'aria	Umidità	Pressione dell'aria (altitudine)	Miscela	Impostazione
Alta	Alta	Bassa (alta)	Ricca	Povera
Bassa	Bassa	Alta (bassa)	Povera	Ricca

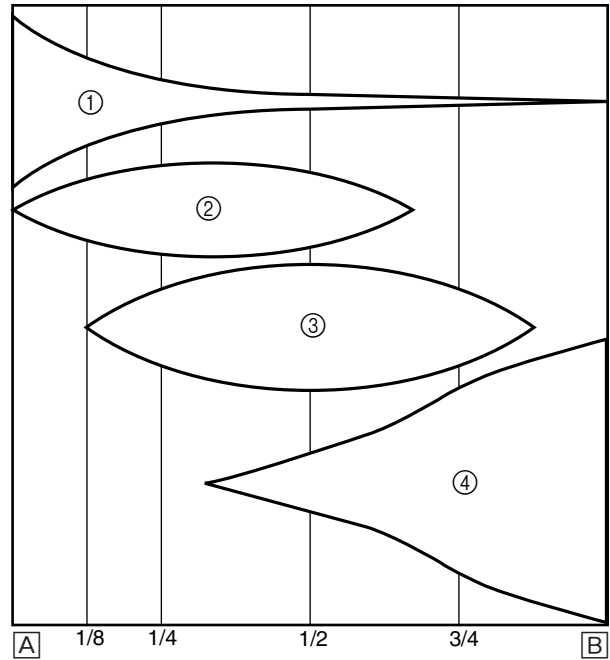
La densità dell'aria (vale a dire, la concentrazione dell'ossigeno nell'aria) determina la ricchezza o la povertà della miscela di aria e carburante. Pertanto, fare riferimento alla precedente tabella per le impostazioni della miscela.

Cioè:

- In presenza di temperature elevate, l'aria si espande, riducendo di conseguenza la densità.
- In presenza di umidità elevata, l'ossigeno nell'aria si riduce della stessa quantità di vapore acqueo che si sviluppa nella medesima aria.
- In presenza di pressione atmosferica bassa (ad altitudini elevate), la densità dell'aria si riduce.



Effects of the setting parts on the throttle valve opening



- Ⓐ Closed
- Ⓑ Fully open
- ① Pilot screw/pilot jet
- ② Throttle valve cutaway
- ③ Jet needle
- ④ Main jet

Main system

The FLATCR carburetor has a primary main jet. This type of main jet is perfect for racing machines since it supplies an even flow of fuel, even at full load. Use the main jet and the jet needle to set the carburetor.

Pilot system

The FLATCR carburetor is manufactured with a pilot screw. The pilot screw adjustment ranges from fully closed throttle to 1/4 open throttle.



Effet des réglages sur l'ouverture du papillon des gaz

- A Fermé
- B Complètement ouvert
- ① Vis de ralenti/gicleur de ralenti
- ② Echancrure du papillon des gaz
- ③ Aiguille
- ④ Gicleur principal

Einflussbereich der einstellbaren Bauteile in Bezug auf die Drosselklappenöffnung

- A Geschlossen
- B Völlig geöffnet
- ① Leerlaufgemisch-Regulierschraube/
Leerlaufdüse
- ② Drosselklappen-Ausschnitt
- ③ Düsennadel
- ④ Hauptdüse

Effetti dei componenti di impostazione sull'apertura della valvola a farfalla

- A Chiuso
- B Completamente aperto
- ① Vite del minimo/getto del minimo
- ② Ritaglio valvola a farfalla
- ③ Spillo del getto
- ④ Getto del massimo

Système principal

Le carburateur FLATCR est équipé d'un gicleur principal primaire. Ce type de gicleur principal est parfait pour les motos de course car il garantit un débit de carburant régulier, même à pleine charge. Utiliser le gicleur principal et l'aiguille pour régler le carburateur.

Système de ralenti

Le carburateur FLATCR est muni d'une vis de ralenti. La plage de réglage de la vis de ralenti va de la fermeture complète du papillon à une ouverture de 1/4.

Hauptsystem

Der FLATCR-Vergaser ist mit einer Primär-Hauptdüse bestückt. Diese Art Hauptdüse eignet sich hervorragend für Rennmaschinen, da sie (auch im Volllastbereich) einen stetigen Kraftstofffluss liefert. Die Einstellung erfolgt über die Hauptdüse und die Düsennadel.

Leerlaufsystem

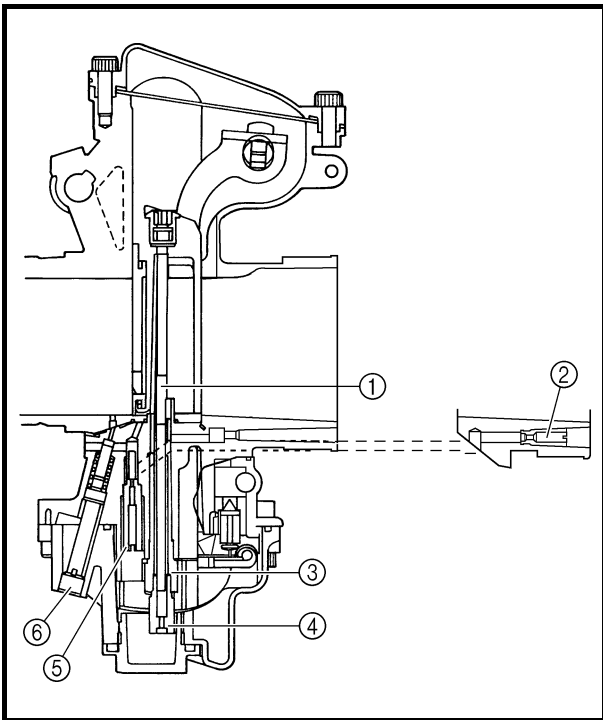
Der FLATCR-Vergaser ist mit einer Leerlaufgemisch-Regulierschraube bestückt. Der Einflussbereich der Leerlaufgemisch-Regulierschraube erstreckt sich zwischen der geschlossenen und 1/4 geöffneten Drosselklappe.

Sistema del massimo

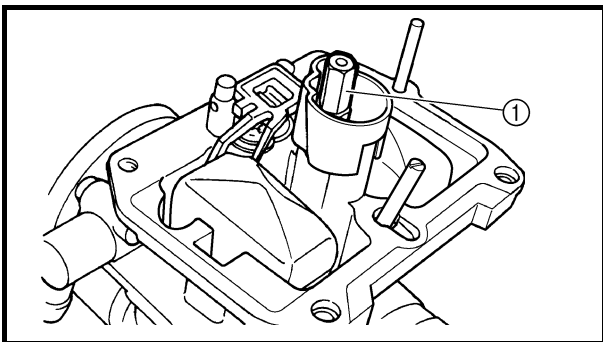
Il carburatore FLATCR è dotato di un getto del massimo primario. Questo tipo di getto primario è perfetto per i mezzi da corsa, perché eroga un flusso regolare di carburante anche a pieno carico. Utilizzare il getto del massimo e lo spillo del getto per impostare il carburatore.

Sistema del minimo

Il carburatore FLATCR è dotato di vite del minimo. L'ampiezza di regolazione della vite del minimo è compresa tra la posizione dell'acceleratore completamente chiuso e la posizione ruotata di 1/4 di giro.



- ① Jet needle
- ② Pilot air jet
- ③ Needle jet
- ④ Main jet
- ⑤ Pilot jet
- ⑥ Pilot screw



Main jet adjustment

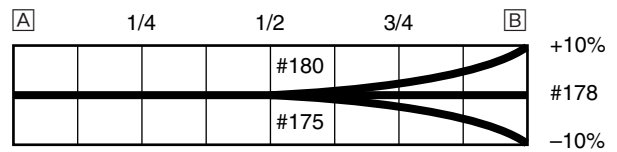
The richness of the air-fuel mixture at full throttle can be set by changing the main jet ①.

Standard main jet	#178 *#175
--------------------------	-----------------------------

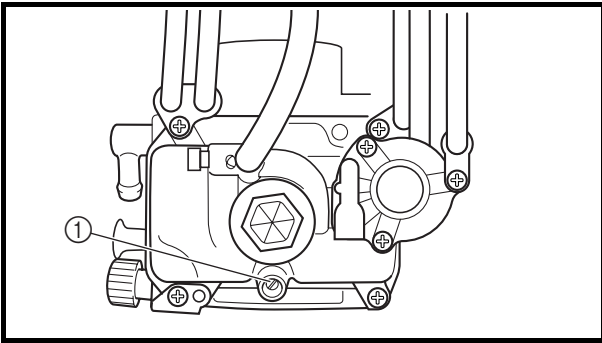
* Except for USA and CDN

If the air-fuel mixture is too rich or too lean, the engine power will drop, resulting in poor acceleration.

Effects of changing the main jet (reference)



- A** Idle
- B** Fully open



Pilot screw adjustment

The richness of the air-fuel mixture with the throttle fully closed to 1/4 open can be set by turning the pilot screw ①. Turning in the pilot screw will make the mixture lean at low speeds, and turning it out will enrich it.

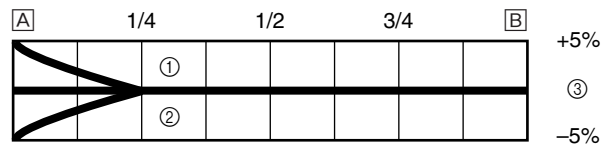
Standard pilot screw position (example)	2-1/2 * 2-1/4
--	--------------------------

* Except for USA and CDN

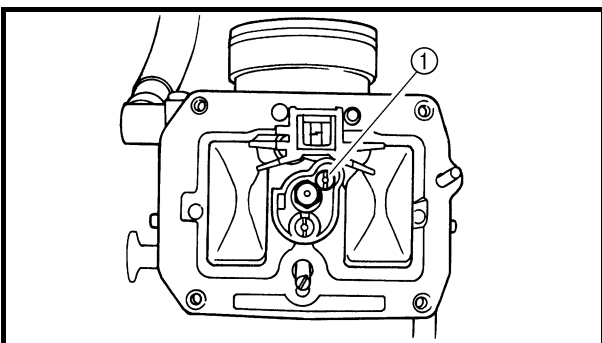
NOTE:

- If the engine idling speed fluctuates, turn the pilot screw only 1/2 of a turn in either direction.
- To optimize the fuel flow at a smaller throttle opening, each machine's pilot screw has been individually set at the factory. Before adjusting the pilot screw, turn it in fully and count the number of turns. Record this number as the factory-set number of turns out.

Effects of adjusting the pilot screw (reference)



- [A] Idle
- [B] Fully open
- ① 2 turns out
- ② 3 turns out
- ③ 2-1/2 turns out



Pilot jet adjustment

The richness of the air-fuel mixture with the throttle open 1/4 or less can be set by adjusting the pilot jet ①.

Standard pilot jet	#42
---------------------------	------------



Réglage de la vis de ralenti

La richesse du mélange air/carburant à une ouverture des gaz de 0 à 1/4 se règle à l'aide de la vis de ralenti ①. Serrer la vis de ralenti afin d'appauvrir le mélange aux vitesses réduites et la desserrer afin de l'enrichir.

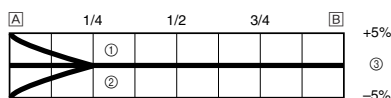
Position standard de la vis de ralenti (exemple)	2-1/2 * 2-1/4
--	------------------

* Sauf USA et CDN

N.B.:

- Si le régime de ralenti du moteur varie, tourner la vis de ralenti de 1/2 tour seulement dans l'une ou l'autre direction.
- Pour optimiser le débit de carburant à plus faible régime, la vis de ralenti de chaque moto a été réglée individuellement en usine. Avant de régler la vis de ralenti, la serrer à fond en comptant le nombre de tours. Enregistrer ce nombre comme étant le nombre de tours de desserrage réglé en usine.

Effets du réglage de la vis de ralenti (référence)



- [A] Ralenti
- [B] Complètement ouvert
- ① Desserré de 2 tours
- ② Desserré de 3 tour
- ③ Desserré de 2-1/2 tour

Réglage du gicleur de ralenti

La richesse du mélange air/carburant à une ouverture des gaz de 1/4 ou moins peut se régler à l'aide du gicleur de ralenti ①.

Gicleur de ralenti standard	N°42
-----------------------------	------

Leerlaufgemisch-Regulierschraube einstellen

Im Bereich zwischen geschlossener und 1/4 geöffneter Drosselklappe lässt das Gemisch sich mit der Leerlaufgemisch-Regulierschraube ① einstellen. Das Gemisch im unteren Drehzahlbereich wird durch Hineindreihen der Schraube ärmer, durch Herausdrehen reicher.

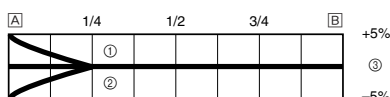
Standard-Einstellung der Leerlaufgemisch-Regulierschraube (Beispiel)	2 1/2 * 2 1/4
--	------------------

* Nicht USA und CDN

HINWEIS:

- Bei ungleichmäßiger Drehzahl die Leerlaufgemisch-Regulierschraube um lediglich 1/2 Umdrehung verstellen.
- Die Leerlaufgemisch-Regulierschraube wird ab Werk individuell auf die Maschine abgestimmt, um den Kraftstofffluss im niedrigen Lastbereich zu optimieren. Zu Beginn der Einstellung die Leerlaufgemisch-Regulierschraube völlig hineindreihen und dabei die Anzahl Umdrehungen zählen. Die gezählte Anzahl Umdrehungen als die Werkseinstellung notieren.

Effekt der Leerlaufgemisch-Regulierschrauben-Einstellung



- [A] Leerlauf
- [B] Völlig geöffnet
- ① 2 Umdrehungen heraus
- ② 3 Umdrehungen heraus
- ③ 2 1/2 Umdrehungen heraus

Leerlaufdüse einstellen

Im Bereich zwischen geschlossener und 1/4 geöffneter Drosselklappe lässt das Gemisch sich mit der Leerlaufdüse ① einstellen.

Standard-Leerlaufdüse	Nr.42
-----------------------	-------

Regolazione vite del minimo

Si può impostare la ricchezza della miscela di aria e carburante regolando la vite del minimo con l'acceleratore da una posizione completamente chiusa a una posizione ruotata di 1/4 di giro ①. Avvitare la vite del minimo impoverisce la miscela a velocità ridotte, svitarla arricchisce la miscela.

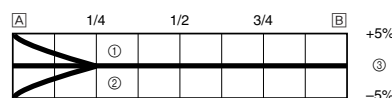
Posizione standard della vite del minimo (esempio)	2-1/2 * 2-1/4
--	------------------

* Eccetto USA e CDN

NOTA:

- Se il regime del minimo è soggetto a oscillazioni, ruotare la vite del minimo di solo 1/2 giro in una delle due direzioni.
- Per ottimizzare l'erogazione del carburante ad accelerazione moderata, le viti del minimo di ciascun mezzo vengono regolate singolarmente in fabbrica. Prima di regolare la vite del minimo, avvitarela completamente contando il numero dei giri. Annotare questo numero, corrispondente al numero di giri impostato in fabbrica di cui svitare la vite.

Effetti della regolazione della vite del minimo (riferimento)



- [A] Minimo
- [B] Completamente aperto
- ① 2 rotazioni verso l'esterno
- ② 3 rotazioni verso l'esterno
- ③ 2-1/2 rotazioni verso l'esterno

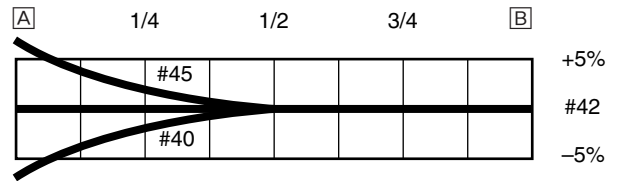
Regolazione getto del minimo

Si può impostare la ricchezza della miscela di aria e carburante regolando il getto del minimo con l'acceleratore ruotato di 1/4 di giro o meno ①.

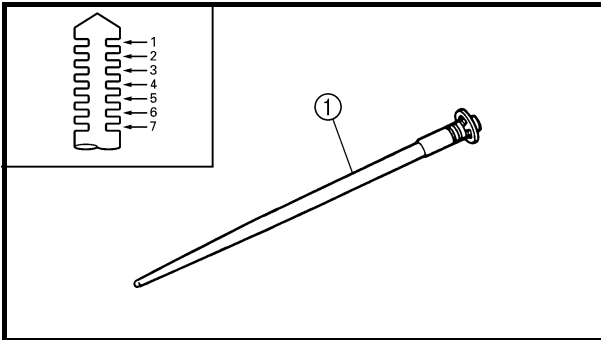
Getto del minimo standard	N.42
---------------------------	------



Effects of adjusting the pilot jet (reference)



- A Idle
- B Fully open



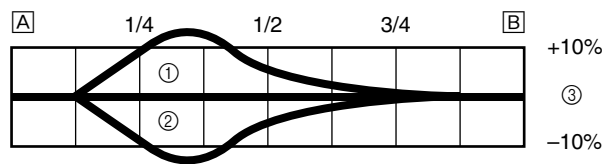
Jet needle groove position adjustment

Adjusting the jet needle ① position affects the acceleration when the throttle is 1/8 to 3/4 open.

1. Too rich at intermediate speeds
Rough engine operation is felt and the engine will not pick up speed smoothly. In this case, step up the jet needle clip by one groove and move down the needle to lean out the mixture.
2. Too lean at intermediate speeds
The engine breathes hard and will not pick up speed quickly. Step down the jet needle clip by one groove and move up the needle to enrich the mixture.

Standard clip position	No.3 groove
-------------------------------	--------------------

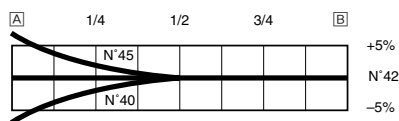
Effects of changing the jet needle groove position (reference)



- A Idle
- B Fully open
- ① No.4 groove
- ② No.2 groove
- ③ No.3 groove

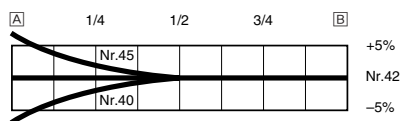


Effets du réglage du gicleur de ralenti (référence)



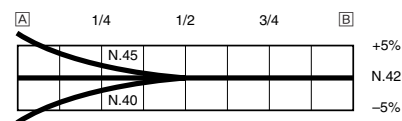
- [A] Ralenti
- [B] Complètement ouvert

Effekt der Leerlaufdüsen-Einstellung



- [A] Leerlauf
- [B] Völlig geöffnet

Effetti della regolazione del getto del minimo (riferimento)



- [A] Minimo
- [B] Completamente aperto

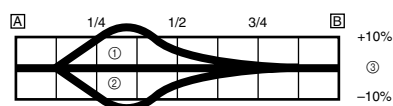
Réglage de la position de l'aiguille

Le réglage de la position de l'aiguille ① affecte l'accélération lorsque le papillon est ouvert de 1/8 à 3/4.

1. Mélange trop riche aux régimes intermédiaires
Le moteur manque de souplesse et l'accélération est irrégulière. Il convient alors, afin d'appauvrir le mélange, de rehausser d'un cran le clip d'accrochage de l'aiguille et d'abaisser cette dernière.
2. Mélange trop pauvre aux régimes intermédiaires
Le moteur crachote et accélère trop lentement.
Il faut enrichir le mélange en abaissant d'un cran le clip d'accrochage de l'aiguille et relever celle-ci.

Position standard du clip	Rainure n° 3
----------------------------------	---------------------

Effets de la modification de la position de l'aiguille (référence)



- [A] Ralenti
- [B] Complètement ouvert
- ① Rainure n° 4
- ② Rainure n° 2
- ③ Rainure n° 3

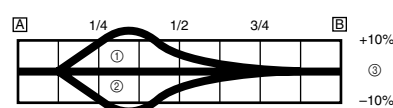
Düsennadel-Position einstellen

Im Bereich zwischen 1/8 und 3/4 geöffneter Drosselklappe lässt das Gemisch sich mit der Position der Düsennadel ① einstellen.

1. Gemisch zu fett im Mittellastbereich
Der Motor läuft unrund und spricht schlecht auf Gasgeben an. In diesem Fall den Düsennadel-Clip um eine Nut nach oben versetzen, um die Nadelposition zu senken und das Gemisch abzumagern.
2. Gemisch zu arm im Mittellastbereich
Der Motor saugt stark und beschleunigt zögernd. In diesem Fall den Düsennadel-Clip um eine Nut nach unten versetzen, um die Nadelposition zu erhöhen und das Gemisch anzureichern.

Standard-Clipposition	3. Nut
------------------------------	---------------

Effekt verschiedener Düsennadel-Clippositionen



- [A] Leerlauf
- [B] Völlig geöffnet
- ① 4. Nut
- ② 2. Nut
- ③ 3. Nut

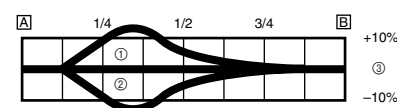
Regolazione posizione della scanalatura spillo del getto

La regolazione della posizione dello spillo del getto ① influisce sull'accelerazione quando la manopola dell'acceleratore è ruotata da 1/8 a 3/4 di giro.

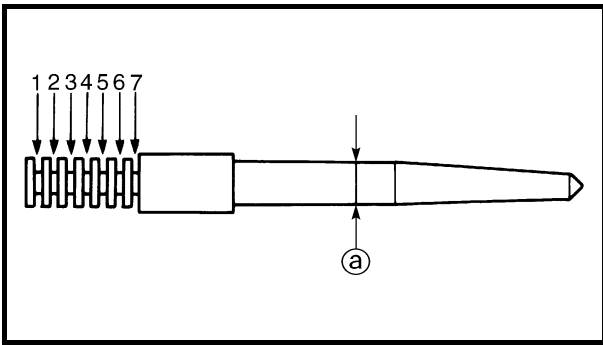
1. Troppo ricca a velocità intermedie
Si percepiscono un funzionamento e una ripresa del motore non uniformi. In questo caso, avanzare il fermo dello spillo del getto di una scanalatura e muovere lo spillo verso il basso per impoverire la miscela.
2. Troppo povera a velocità intermedie
Il motore non sfiata bene e non ha ripresa.
Ritirare il fermo dello spillo del getto di una scanalatura e muovere lo spillo verso l'alto per arricchire la miscela.

Posizione standard del fermo	Scanalatura n. 3
-------------------------------------	-------------------------

Effetti della modifica della posizione della scanalatura spillo del getto (riferimento)



- [A] Minimo
- [B] Completamente aperto
- ① Scanalatura n. 4
- ② Scanalatura n. 2
- ③ Scanalatura n. 3



Jet needle adjustment

The jet needle is adjusted by changing it.

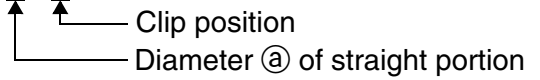
Standard jet needle	OBELQ * OBEKP
---------------------	------------------

* Except for USA and CDN

The tapered sections of all jet needles have the same starting positions, but the needles are available with different straight-portion diameters.

<Example>

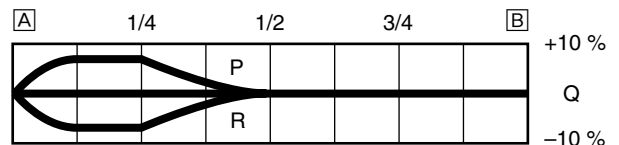
OBELQ - 3



Effects of changing the jet needle (reference)

(Diameter of the straight portion)

Changing the diameter of the straight portion adjusts the air-fuel mixture when the throttle is 1/8 to 1/4 open.



- [A] Idle
- [B] Fully open

Réglage de l'aiguille

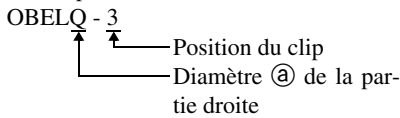
Si l'aiguille demande un réglage, la remplacer.

Aiguille standard	OBELQ * OBEKP
-------------------	------------------

* Sauf USA et CDN

Les sections coniques de toutes les aiguilles ont les mêmes positions de départ, mais les diamètres des parties droites peuvent être différents.

<Exemple>



Düsennadel einstellen

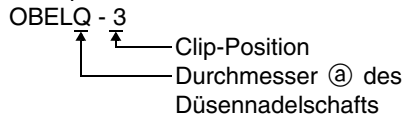
Die Düsenadel wird durch Auswechseln eingestellt.

Standard-Düsennadel	OBELQ * OBEKP
---------------------	------------------

* Nicht USA und CDN

Alle Düsenadeln weisen identische Kegel und Schaftlängen auf, aber der Schaft ist in verschiedenen Durchmessern erhältlich.

<Beispiel>



Regolazione spillo del getto

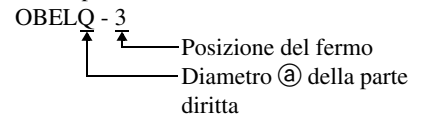
Lo spillo del getto si regola sostituendolo.

Spillo del getto standard	OBELQ * OBEKP
---------------------------	------------------

* Eccetto USA e CDN

Le parti svasate di tutti gli spilli del getto hanno le stesse posizioni iniziali, ma sono disponibili spilli con diametri della parte diritta di diverse dimensioni.

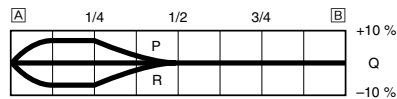
<Esempio>



Effets du remplacement de l'aiguille (référence)

(Diamètre de la partie droite)

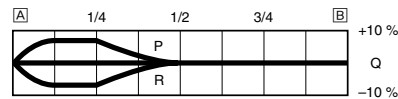
La modification du diamètre de la partie droite permet de régler le mélange air-carburant lorsque l'ouverture du papillon est de 1/8 à 1/4.



- A** Ralenti
- B** Complètement ouvert

Effekt verschiedener Düsenadeln (Düsennadelschaft-Durchmesser)

Im Bereich zwischen 1/8 und 1/4 geöffneter Drosselklappe lässt das Gemisch sich durch Ändern des Düsenadelschaft-Durchmessers einstellen.

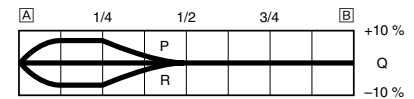


- A** Leerlauf
- B** Völlig geöffnet

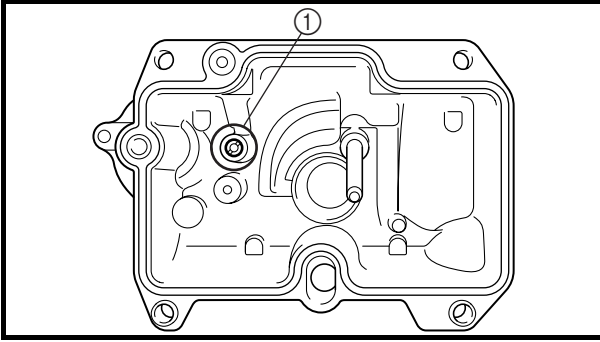
Effetti della sostituzione dello spillo del getto (riferimento)

(Diametro della parte diritta)

La modifica del diametro della parte diritta regola la miscela di aria e carburante quando la manopola dell'acceleratore è ruotata da 1/8 a 1/4 di giro.



- A** Minimo
- B** Completamente aperto



Leak jet adjustment (accelerator pump adjustment)

The leak jet ① is a setting part that adjusts the flow of fuel discharged by the accelerator pump. Since the accelerator pump operates only when throttle is open, the leak jet is used to adjust a fuel mixture ratio for quick throttle opening and is therefore different from other setting parts that adjust a fuel mixture for each throttle opening (each engine speed).

1. The engine breathes hard in quick throttle opening.
Select a leak jet having lower calibrating No. than standard to enrich the mixture.
<Example> #80 → #70
2. Rough engine operation is felt in quick throttle opening.
Select a leak jet having higher calibrating No. than standard to lean out the mixture.
<Example> #80 → #90

Standard leak jet	#80 * #85
--------------------------	----------------------------

* Except for USA and CDN

Relationship with throttle opening

The flow of the fuel through the carburetor main system is controlled by the main jet and then, it is further regulated by the area between the main nozzle and the jet needle.

The fuel flow relates to the diameter of the straight portion of the jet needle with the throttle 1/8 to 1/4 open and relates to the clip position with the throttle 1/8 to 3/4 open.

Therefore, the fuel flow is balanced at each stage of throttle opening by the combination of the jet needle straight portion diameter and clip position.



Réglage du gicleur de fuite (réglage de la pompe de reprise)

Le gicleur de fuite ① est l'élément qui permet de régler le débit de carburant fourni par la pompe de reprise. Comme la pompe de reprise ne fonctionne que lorsque le papillon est ouvert, le gicleur de fuite est destiné à régler le rapport air-carburant du mélange pour une ouverture rapide du papillon, à la différence des autres éléments qui règlent le rapport air-carburant du mélange pour chaque ouverture du papillon (à tous les régimes du moteur).

1. Le moteur crachote lors de l'ouverture rapide des gaz.
Sélectionner un gicleur de fuite de calibre inférieur au calibre standard afin d'enrichir le mélange.
<Exemple> N°80 → N°70
2. Le moteur manque de souplesse lors de l'ouverture rapide des gaz.
Sélectionner un gicleur de fuite de calibre supérieur au calibre standard afin d'appauvrir le mélange.
<Exemple> N°80 → N°90

Gicleur de fuite standard	N°80 * N°85
---------------------------	----------------

* Sauf USA et CDN

Ausströmdüse (Beschleunigungspumpe) einstellen

Die Ausströmdüse ① bestimmt den Kraftstofffluss der Beschleunigungspumpe. Die Beschleunigungspumpe unterscheidet sich von den anderen einstellbaren Vergaserbauteilen, deren Wirkung sich über den gesamten Öffnungsbereich der Drosselklappe erstrecken, dadurch, dass sie nur bei geöffneter Drosselklappe, und zwar bei raschem Beschleunigen, tätig wird.

1. Der Motor saugt stark bei raschem Beschleunigen.
Eine Ausströmdüse mit einer niedrigeren Nummer auswählen, um das Gemisch anzureichern.
<Beispiel> Nr.80 → Nr.70
2. Der Motor läuft unruhig bei raschem Beschleunigen.
Eine Ausströmdüse mit einer höheren Nummer auswählen, um das Gemisch abzumagern.
<Beispiel> Nr.80 → Nr.90

Standard-Ausströmdüse	Nr.80 * Nr.85
-----------------------	------------------

* Nicht USA und CDN

Regolazione getto di perdita (regolazione pompa acceleratore)

Il getto di perdita ① è un componente di impostazione che regola il flusso di carburante erogato dalla pompa acceleratore. Poiché la pompa acceleratore funziona solo quando la manopola dell'acceleratore è in posizione di apertura, il getto di perdita si utilizza per regolare il rapporto della miscela del carburante quando si accelera velocemente. Il getto di perdita è quindi diverso dagli altri componenti di impostazione che regolano la miscela del carburante per tutte le posizioni dell'acceleratore (tutte le velocità del motore).

1. Il motore non sfiata bene quando si accelera velocemente.
Selezionare un getto di perdita con un calibre inferiore allo standard per arricchire la miscela.
<Esempio> N.80 → N.70
2. Si percepisce un funzionamento del motore non uniforme quando si accelera velocemente.
Selezionare un getto di perdita con un calibre superiore allo standard per impoverire la miscela.
<Esempio> N.80 → N.90

Getto di perdita standard	N.80 * N.85
---------------------------	----------------

* Eccetto USA e CDN

Relation avec l'ouverture du papillon

Le débit du carburant dans le système de carburateur principal est contrôlé par le gicleur principal, puis une nouvelle régulation s'effectue dans la zone entre le gicleur principal et l'aiguille.

Le débit du carburant est fonction du diamètre de la partie droite de l'aiguille lorsque l'ouverture du papillon est de 1/8 à 1/4, et de la position du clip lorsque l'ouverture du papillon est de 1/8 à 3/4.

Par conséquent, le débit de carburant est équilibré à chaque degré d'ouverture du papillon par la combinaison du diamètre de la partie droite de l'aiguille et de la position du clip.

Wirkung der Drosselklappenöffnung

Der Kraftstofffluss im Hauptsystem des Vergasers wird zunächst von der Hauptdüse und dann im Bereich zwischen der Hauptdüse und der Düsennadel geregelt.

Bei 1/8 bis 1/4 geöffneter Drosselklappe bestimmt der Durchmesser des Düsennadels den Kraftstofffluss, bei 1/8 bis 3/4 geöffneter Drosselklappe ist es die Clipposition. Gemeinsam wirken Düsennadelschaft-Durchmesser und Clipposition sich also auf den gesamten Öffnungsbereich der Drosselklappe aus.

Relazione con l'accelerazione

Il flusso di carburante attraverso il sistema del massimo del carburatore è controllato dal getto del massimo ed è quindi ulteriormente regolato dall'area compresa tra l'ugello principale e lo spillo del getto.

Il flusso di carburante dipende dal diametro della parte diritta dello spillo del getto quando la manopola dell'acceleratore è ruotata da 1/8 a 1/4 di giro e dalla posizione del fermo quando la rotazione della manopola è compresa tra 1/8 e 3/4 di giro.

Pertanto, ad ogni fase di accelerazione il flusso di carburante è equilibrato dalla combinazione data dal diametro della parte diritta dello spillo del getto e dalla posizione del fermo.



EC71Q000

Carburetor setting parts

Part name	Size	Part number
Main jet (STD) *(STD)	Rich	#188 4MX-14943-95
	↑	#185 4MX-14943-44
	↑	#182 4MX-14943-94
	↑	#180 4MX-14943-43
	↑	#178 4MX-14943-93
	↑	#175 4MX-14943-42
	↑	#172 4MX-14943-92
	↑	#170 4MX-14943-41
	↓	#168 4MX-14943-91
	↓	#165 4MX-14943-40
	Lean	
Pilot jet (STD)	Rich	#48 4MX-14948-06
	↑	#45 4MX-14948-05
	↑	#42 4MX-14948-04
	↓	#40 4MX-14948-03
	↓	#38 4MX-14948-02
	Lean	
Jet needle (STD)	Rich	OBELM 5NL-14916-EM
	↑	OBELN 5NL-14916-EN
	↑	OBELP 5NL-14916-EP
	↑	OBELQ 5NL-14916-E1
	↑	OBELR 5NL-14916-ER
	↓	OBELS 5NL-14916-ES
	↓	OBELT 5NL-14916-ET
	Lean	
* Jet needle	Rich	OBEKL 5JG-14916-EL
	↑	OBEKM 5JG-14916-EM
	↑	OBEKN 5JG-14916-EN
	↑	OBEKP 5JG-14916-EP
	↑	OBEKQ 5JG-14916-E1
	↓	OBEKR 5JG-14916-ER
	↓	OBEKS 5JG-14916-ES
	Lean	
Leak jet (STD)	Rich	#50 4JT-1494F-07
	↑	#60 4JT-1494F-11
	↑	#70 4JT-1494F-15
	↑	#80 4JT-1494F-19
	↑	#90 4JT-1494F-23
	↓	#100 4JT-1494F-27
	↓	#110 4JT-1494F-29
	Lean	
* Leak jet	Rich	#55 4JT-1494F-09
	↑	#65 4JT-1494F-13
	↑	#75 4JT-1494F-17
	↑	#85 4JT-1494F-21
	↑	#95 4JT-1494F-25
	↓	#105 4JT-1494F-28
	↓	#115 4JT-1494F-30
	Lean	

* Except for USA and CDN



Pièces de réglage du carburateur

Nom de la pièce	Taille	Numéro de référence
Gicleur principal Riche ↑ (STD) *(STD) ↓ Pauvre	N° 188	4MX-14943-95
	N° 185	4MX-14943-44
	N° 182	4MX-14943-94
	N° 180	4MX-14943-43
	N° 178	4MX-14943-93
	N° 175	4MX-14943-42
	N° 172	4MX-14943-92
	N° 170	4MX-14943-41
Gicleur de ralenti Riche ↑ (STD) ↓ Pauvre	N° 48	4MX-14948-06
	N° 45	4MX-14948-05
	N° 42	4MX-14948-04
	N° 40	4MX-14948-03
Aiguille Riche ↑ (STD) ↓ Pauvre	OBELM	5NL-14916-EM
	OBELN	5NL-14916-EN
	OBELP	5NL-14916-EP
	OBELQ	5NL-14916-E1
	OBELR	5NL-14916-ER
	OBELS	5NL-14916-ES
* Aiguille Riche ↑ (STD) ↓ Pauvre	OBEKL	5JG-14916-EL
	OBEKM	5JG-14916-EM
	OBEKN	5JG-14916-EN
	OBEKP	5JG-14916-EP
	OBEKQ	5JG-14916-E1
	OBEKR	5JG-14916-ER
Gicleur de fuite Riche ↑ (STD) ↓ Pauvre	N° 50	4JT-1494F-07
	N° 60	4JT-1494F-11
	N° 70	4JT-1494F-15
	N° 80	4JT-1494F-19
	N° 90	4JT-1494F-23
	N° 100	4JT-1494F-27
* Gicleur de fuite Riche ↑ (STD) ↓ Pauvre	N° 55	4JT-1494F-09
	N° 65	4JT-1494F-13
	N° 75	4JT-1494F-17
	N° 85	4JT-1494F-21
	N° 95	4JT-1494F-25
	N° 105	4JT-1494F-28
N° 115	4JT-1494F-30	

* Sauf USA et CDN

Einstellbare Vergaserbauteile

Bauteil	Größe	Teilenummer	
Hauptdüse Fett ↑ (STD) *(STD) ↓ Mager	Nr. 188	4MX-14943-95	
	Nr. 185	4MX-14943-44	
	Nr. 182	4MX-14943-94	
	Nr. 180	4MX-14943-43	
	Nr. 178	4MX-14943-93	
	Nr. 175	4MX-14943-42	
	Nr. 172	4MX-14943-92	
	Nr. 170	4MX-14943-41	
	Nr. 168	4MX-14943-91	
	Nr. 165	4MX-14943-40	
Leerlaufdüse Fett ↑ (STD) ↓ Mager	Nr. 48	4MX-14948-06	
	Nr. 45	4MX-14948-05	
	Nr. 42	4MX-14948-04	
	Nr. 40	4MX-14948-03	
Düsennadel Fett ↑ (STD) ↓ Mager	OBELM	5NL-14916-EM	
	OBELN	5NL-14916-EN	
	OBELP	5NL-14916-EP	
	OBELQ	5NL-14916-E1	
	OBELR	5NL-14916-ER	
	OBELS	5NL-14916-ES	
* Düsennadel Fett ↑ (STD) ↓ Mager	OBEKL	5JG-14916-EL	
	OBEKM	5JG-14916-EM	
	OBEKN	5JG-14916-EN	
	OBEKP	5JG-14916-EP	
	OBEKQ	5JG-14916-E1	
	OBEKR	5JG-14916-ER	
Ausströmdüse Fett ↑ (STD) ↓ Mager	Nr. 50	4JT-1494F-07	
	Nr. 60	4JT-1494F-11	
	Nr. 70	4JT-1494F-15	
	Nr. 80	4JT-1494F-19	
	Nr. 90	4JT-1494F-23	
	Nr. 100	4JT-1494F-27	
	Nr. 110	4JT-1494F-29	
	* Ausströmdüse Fett ↑ (STD) ↓ Mager	Nr. 55	4JT-1494F-09
		Nr. 65	4JT-1494F-13
		Nr. 75	4JT-1494F-17
Nr. 85		4JT-1494F-21	
Nr. 95		4JT-1494F-25	
Nr. 105		4JT-1494F-28	
Nr. 115		4JT-1494F-30	

* Nicht USA und CDN

Componenti di impostazione del carburatore

Denominazione	Misura	Numero parte	
Getto del massimo Ricco ↑ (STD) *(STD) ↓ Povero	N.188	4MX-14943-95	
	N.185	4MX-14943-44	
	N.182	4MX-14943-94	
	N.180	4MX-14943-43	
	N.178	4MX-14943-93	
	N.175	4MX-14943-42	
	N.172	4MX-14943-92	
	N.170	4MX-14943-41	
	N.168	4MX-14943-91	
	N.165	4MX-14943-40	
Getto del minimo Ricco ↑ (STD) ↓ Povero	N.48	4MX-14948-06	
	N.45	4MX-14948-05	
	N.42	4MX-14948-04	
	N.40	4MX-14948-03	
Spillo del getto Ricco ↑ (STD) ↓ Povero	OBELM	5NL-14916-EM	
	OBELN	5NL-14916-EN	
	OBELP	5NL-14916-EP	
	OBELQ	5NL-14916-E1	
	OBELR	5NL-14916-ER	
	OBELS	5NL-14916-ES	
* Spillo del getto Ricco ↑ (STD) ↓ Povero	OBEKL	5JG-14916-EL	
	OBEKM	5JG-14916-EM	
	OBEKN	5JG-14916-EN	
	OBEKP	5JG-14916-EP	
	OBEKQ	5JG-14916-E1	
	OBEKR	5JG-14916-ER	
Getto di perdita Ricco ↑ (STD) ↓ Povero	N.50	4JT-1494F-07	
	N.60	4JT-1494F-11	
	N.70	4JT-1494F-15	
	N.80	4JT-1494F-19	
	N.90	4JT-1494F-23	
	N.100	4JT-1494F-27	
	N.110	4JT-1494F-29	
	* Getto di perdita Ricco ↑ (STD) ↓ Povero	N.55	4JT-1494F-09
		N.65	4JT-1494F-13
		N.75	4JT-1494F-17
N.85		4JT-1494F-21	
N.95		4JT-1494F-25	
N.105		4JT-1494F-28	
N.115		4JT-1494F-30	

* Eccetto USA e CDN



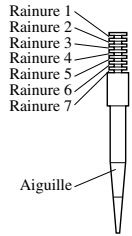
Examples of carburetor setting depending on symptom

Symptom	Setting	Checking
At full throttle Hard breathing Shearing noise Whitish spark plug ↓ Lean mixture	Increase main jet calibration no. (Gradually)	Discoloration of spark plug → If tan color, it is in good condition. If cannot be corrected: Clogged float valve seat Clogged fuel hose Clogged fuel cock Check that the accelerator pump operates smoothly.
At full throttle Speed pick-up stops Slow speed pick-up Slow response Sooty spark plug ↓ Rich mixture	Decrease main jet calibration no. (Gradually)	Discoloration of spark plug → If tan color, it is in good condition. If cannot be corrected: Clogged air filter Fuel overflow from carburetor
Lean mixture	Lower jet needle clip position. (1 groove down)	<p>The clip position is the jet needle groove on which the clip is installed. The positions are numbered from the top. Check that the accelerator pump operates smoothly. (except for rich mixture symptom).</p>
Rich mixture	Raise jet needle clip position. (1 groove up)	
1/4 ~ 3/4 throttle Hard breathing Lack of speed	Lower jet needle clip position. (1 groove down)	
1/4 ~ 1/2 throttle Slow speed pick-up Poor acceleration	Raise jet needle clip position. (1 groove up)	
Closed to 1/4 throttle Hard breathing Speed down	Use jet needle with a smaller diameter.	
Closed to 1/4 throttle Poor acceleration	Use jet needle with a larger diameter. Raise jet needle clip position. (1 groove up)	
Poor response in the low to intermediate speeds	Raise jet needle clip position. If this has no effect, lower the jet needle clip position.	
Poor response when throttle is opened quickly	Check overall settings. Use main jet with a lower calibration no. Raise jet needle clip position. (1 groove up) If these have no effect, use a main jet with a higher calibration no. and lower the jet needle clip position.	Check air filter for fouling. Check that the accelerator pump operates smoothly.

* This should be taken simply for an example. It is necessary to set the carburetor while checking the operating conditions of the engine.



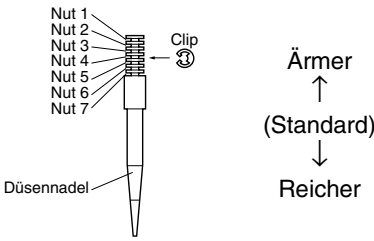
Exemples de réglages du carburateur en fonction des symptômes

Symptômes	Réglages	Contrôles
A pleine ouverture des gaz Crachotements Bruit de frottement de pièces métalliques Bougie blanchâtre ↓ Mélange pauvre	Augmenter le calibre du gicleur principal (progressivement)	Décoloration de la bougie → Brun clair = bon état. Si correction impossible: Siège de pointeau bouché Durit de carburant bouchée Robiniet de carburant bouché Vérifier que la pompe de reprise fonctionne correctement.
A pleine ouverture des gaz Aucune reprise Reprise lente Réponse lente Bougie calaminée ↓ Mélange riche	Diminuer le calibre du gicleur principal (progressivement)	Décoloration de la bougie → Brun clair = bon état. Si correction impossible: Filtre à air bouché Débordement de carburant du carburateur
Mélange pauvre	Abaisser la position du clip d'aiguille. (1 cran plus bas)	 <p>Plus pauvre ↑ (Standard) ↓ Plus riche</p> <p>La position du clip est la rainure de l'aiguille sur laquelle le clip est fixé. Les positions sont numérotées à partir du haut. Vérifier que la pompe de reprise fonctionne correctement. (sauf si le symptôme indique un mélange riche).</p>
Mélange riche	Remonter la position du clip d'aiguille. (1 cran plus haut)	
Ouverture 1/4 à 3/4 Crachotements Vitesse réduite	Abaisser la position du clip d'aiguille. (1 cran plus bas)	
Ouverture 1/4 à 1/2 Reprise lente Mauvaise accélération	Remonter la position du clip d'aiguille. (1 cran plus haut)	
Ouverture de 0 à 1/4 Crachotements Vitesse réduite	Utiliser une aiguille de plus petit diamètre.	
Ouverture de 0 à 1/4 Mauvaise accélération	Utiliser une aiguille de diamètre supérieur. Remonter la position du clip d'aiguille. (1 cran plus haut)	
Mauvaise réponse aux régimes bas à intermédiaires	Remonter la position du clip d'aiguille. Si cela n'a aucun effet, abaisser la position du clip d'aiguille.	
Mauvaise réponse à l'ouverture rapide des gaz	Vérifier les réglages généraux. Monter un gicleur principal de plus petit calibre. Remonter la position du clip d'aiguille. (1 cran plus haut) Si cela n'a aucun effet, monter un gicleur principal de calibre plus grand et abaisser la position du clip d'aiguille.	Contrôler si le filtre à air est encrassé. Vérifier que la pompe de reprise fonctionne correctement.

* Ce qui précède ne sert qu'à titre d'exemple. Le réglage du carburateur doit se faire en fonction des conditions de fonctionnement du moteur.



Beispiele von Symptomen mit entsprechenden Vergasereinstellungen

Symptom	Einstellung	Kontrolle
Bei völlig geöffneter Drosselklappe Schweres Saugen Schergeräusch Weißliches Zündkerzen- gesicht ↓ Mageres Gemisch	Hauptdüsen-Nr. erhöhen (schrittweise)	Verfärbung der Zündkerze → Falls rehbraun, in Ordnung. Falls nicht korrigierbar: Schwimmer-Ventilsitz verstopft Kraftstoffschlauch verstopft Kraftstoffhahn verstopft Sicherstellen, dass die Beschleunigungspumpe einwandfrei funktioniert.
Bei völlig geöffneter Drosselklappe Beschleunigung unterbrochen Beschleunigung zögernd Motor spricht zögernd an Zündkerze verrußt ↓ Fettes Gemisch	Hauptdüsen-Nr. reduzieren (schrittweise)	Verfärbung der Zündkerze → Falls rehbraun, in Ordnung. Falls nicht korrigierbar: Luftfilter verstopft Kraftstoffüberlauf vom Vergaser
Mageres Gemisch	Düsennadel-Clipposition senken. (1 Nut nach unten)	
Fettes Gemisch	Düsennadel-Clipposition anheben. (1 Nut nach oben)	
Bei 1/4–3/4 geöffneter Drosselklappe Schweres Saugen Drehzahl niedrig	Düsennadel-Clipposition senken. (1 Nut nach unten)	
Bei 1/4–1/2 geöffneter Drosselklappe Beschleunigung zögernd Beschleunigung unzureichend	Düsennadel-Clipposition anheben. (1 Nut nach oben)	Die Düsennadel-Clipposition entspricht der Nut, in der der Clip sitzt. Die Nummerierung beginnt von oben. Sicherstellen, dass die Beschleunigungspumpe einwandfrei funktioniert. (Ausnahme: fettes Gemisch)
Bei geschlossener bis 1/4 geöffneter Drosselklappe Schweres Saugen Drehzahl fällt	Düsennadel mit schmalerem Schaftdurchmesser verwenden.	Niedrigdrehzahl-Vergaserkanäle Verstopft → Reinigen. Kraftstoffüberlauf vom Vergaser
Bei geschlossener bis 1/4 geöffneter Drosselklappe Beschleunigung unzureichend	Düsennadel mit größerem Schaftdurchmesser verwenden. Düsennadel-Clipposition anheben. (1 Nut nach oben)	
Motor spricht im unteren und mittleren Drehzahlbereich schlecht an	Düsennadel-Clipposition anheben. Falls wirkungslos, Düsennadel-Clipposition senken.	
Motor spricht schlecht auf rasches Gasgeben an	Gesamte Einstellung kontrollieren. Hauptdüsen-Nr. reduzieren. Düsennadel-Clipposition anheben. (1 Nut nach oben) Falls wirkungslos, Hauptdüsen-Nr. erhöhen und Düsennadel-Clipposition senken.	Luftfilter-Zustand kontrollieren. Sicherstellen, dass die Beschleunigungspumpe einwandfrei funktioniert.

* Dies gilt lediglich als Beispiel. Die Vergasereinstellung muss gemeinsam mit einer Betriebsüberwachung des Motors einhergehen.



Esempi di impostazione del carburatore in base al sintomo

Sintomo	Impostazione	Controllo
A velocità massima Problemi di sfiato Rumore simile a quello prodotto da cesoie Candela di accensione biancastra ↓ Miscela povera	Aumentare il calibro del getto del massimo (gradatamente)	Macchie sulla candela di accensione → Se il colore è marrone, è in buone condizioni. Se non si può correggere: Sede della valvola galleggiante ostruita Flessibile del carburante ostruito Rubinetto del carburante ostruito Controllare che la pompa acceleratore funzioni in modo uniforme.
A velocità massima Interruzioni della ripresa Ripresa lenta Reattività lenta Candela di accensione sporca ↓ Miscela ricca	Diminuire il calibro del getto del massimo (gradatamente)	Macchie sulla candela di accensione → Se il colore è marrone, è in buone condizioni. Se non si può correggere: Filtro aria ostruito Traboccamento di carburante dal carburatore
Miscela povera	Posizione bassa del fermo spillo del getto. (giù di 1 scanalatura)	
Miscela ricca	Elevare la posizione del fermo spillo del getto. (su di 1 scanalatura)	
Manopola dell'acceleratore ruotata di 1/4 ~ 3/4 di giro Problemi di sfiato Perdita di velocità	Posizione bassa del fermo spillo del getto. (giù di 1 scanalatura)	
Manopola dell'acceleratore ruotata di 1/4 ~ 1/2 di giro Ripresa lenta Scarsa accelerazione	Elevare la posizione del fermo spillo del getto. (su di 1 scanalatura)	La posizione del fermo è la scanalatura dello spillo del getto su cui è installato il fermo. Le posizioni sono numerate a partire dall'alto. Controllare che la pompa acceleratore funzioni in modo uniforme. (eccetto per il sintomo della miscela ricca).
Manopola dell'acceleratore da chiusa a ruotata di 1/4 di giro Problemi di sfiato Riduzione della velocità	Utilizzare uno spillo del getto di diametro inferiore.	Passaggio del circuito bassa velocità Ostruito → Pulire. Traboccamento del carburatore
Manopola dell'acceleratore da chiusa a ruotata di 1/4 di giro Scarsa accelerazione	Utilizzare uno spillo del getto di diametro superiore. Elevare la posizione del fermo spillo del getto. (su di 1 scanalatura)	
Scarsa reattività a velocità ridotta o intermedia	Elevare la posizione del fermo spillo del getto. Se non si ottiene alcun effetto, abbassare la posizione del fermo spillo del getto.	
Scarsa reattività quando si accelera velocemente	Controllare tutte le impostazioni. Utilizzare un getto del massimo con un calibro inferiore. Elevare la posizione del fermo spillo del getto. (su di 1 scanalatura) Se non si ottiene alcun effetto, utilizzare un getto del massimo con un calibro superiore e abbassare la posizione del fermo spillo del getto.	Controllare se il filtro aria presenta incrostazioni. Controllare che la pompa acceleratore funzioni in modo uniforme.

* Questo è solo un esempio. Occorre impostare il carburatore controllando le condizioni di funzionamento del motore.



EC720000

CHASSIS

Selection of the secondary reduction ratio (Sprocket)

$$\text{Secondary reduction ratio} = \frac{\text{Number of rear wheel sprocket teeth}}{\text{Number of drive sprocket teeth}}$$

Standard secondary reduction ratio	48/13 (3.692) * 49/13 (3.769)
---	--

* For EUROPE

<Requirement for selection of secondary gear reduction ratio>

- It is generally said that the secondary gear ratio should be reduced for a longer straight portion of a speed course and should be increased for a course with many corners. Actually, however, as the speed depends on the ground condition of the day of the race, be sure to run through the circuit to set the machine suitable for the entire course.
- In actuality, it is very difficult to achieve settings suitable for the entire course and some settings may be sacrificed. Thus, the settings should be matched to the portion of the course that has the greatest effect on the race result. In such a case, run through the entire course while making notes of lap times to find the best balance; then, determine the secondary reduction ratio.
- If a course has a long straight portion where a machine can run at maximum speed, the machine is generally set such that it can develop its maximum revolutions toward the end of the straight line, with care taken to avoid the engine over-revving.

NOTE:

Riding technique varies from rider to rider and the performance of a machine also vary from machine to machine. Therefore, do not imitate other rider's settings from the beginning but choose your own setting according to the level of your riding technique.

CHASSIS

Sélection du taux de réduction secondaire (pignons)

Taux de réduction secondaire = $\frac{\text{Nombre de dents du pignon de roue arrière}}{\text{Nombre de dents de la couronne arrière}}$

Taux standard de réduction secondaire	48/13 (3,692) * 49/13 (3,769)
---------------------------------------	--

* EUROPE

<Sélection du taux de réduction du rapport secondaire>

- Il est généralement admis que le rapport de démultiplication de la transmission secondaire doit être réduit pour une course de vitesse comprenant de longues portions en ligne droite et qu'il convient de l'augmenter en cas de course sur circuit comprenant de nombreux virages. Dans la pratique toutefois, la vitesse dépendant des conditions du terrain le jour de la course, on veillera à effectuer des tours de circuit afin de régler la machine du mieux possible pour la course.
- En pratique, il est très difficile d'effectuer des réglages convenant parfaitement à un terrain donné et il faudra en sacrifier quelques-uns. Il convient de régler la machine en fonction de la partie du circuit la plus importante pour le résultat final de la course. Dans ce cas, on effectuera des essais sur la totalité du circuit, en notant les temps intermédiaires pour les différentes parties du circuit afin de calculer la moyenne et déterminer le taux de réduction secondaire.
- Si le parcours comprend de longues lignes droites, régler la machine de manière qu'elle fournisse des performances maximales vers la fin des lignes droites, tout en évitant un surrégime du moteur.

N.B.:

Chaque motocycliste a sa propre technique de conduite et les performances varient elles aussi d'une moto à l'autre. On évitera donc de copier les réglages d'une autre moto et chacun effectuera ses propres réglages en fonction de sa technique personnelle.

FAHRWERK

Sekundärübersetzung (Kettenrad) auswählen

Sekundärübersetzung = $\frac{\text{Anzahl Kettenrad-Zähne}}{\text{Anzahl Antriebsritzel-Zähne}}$

Standard-Sekundärübersetzung	48/13 (3,692) * 49/13 (3,769)
------------------------------	--

* EUROPE

<Bedingungen für die Auswahl der Sekundärübersetzung>

- Im allgemeinen wird für einen schnellen Kurs mit langen Geraden eine kleinere Sekundärübersetzung gewählt und für einen kurvenreichen Kurs eine größere Sekundärübersetzung gewählt. Vor dem Rennen sollte die Strecke allerdings stets testgefahren werden, um die Maschine auf die geltenden Gesamtbedingungen abzustimmen.
- Es ist selten möglich, eine Einstellung zu erzielen, die optimal auf den gesamten Kurs ausgelegt ist. Die Einstellung sollte sich deshalb auf den wichtigsten Bereich der Strecke konzentrieren. Bei der Einstellung der Sekundärübersetzung sollte jeweils die gesamte Strecke abgefahren und die Rundenzeiten notiert werden.
- Enthält der Kurs eine lange Gerade, auf der die Höchstgeschwindigkeit erreichbar ist, sollte die Übersetzung so gewählt werden, dass die Maschine gegen Ende der Geraden die Höchstgeschwindigkeit ohne Überdrehen des Motors erreicht.

HINWEIS:

Die Leistung einer Maschine hängt sowohl von der Maschine als auch vom Fahrer ab. Es ist daher wesentlich sinnvoller, seine eigenen Einstellungen zu erarbeiten als diejenigen anderer Fahrer zu übernehmen.

PARTE CICLISTICA

Selezione del rapporto di riduzione secondario (ruota dentata)

Rapporto di riduzione secondario = $\frac{\text{Numero dei denti della corona della ruota posteriore}}{\text{Numero dei denti della ruota dentata di trasmissione}}$

Rapporto di riduzione secondario standard	48/13 (3,692) * 49/13 (3,769)
---	--

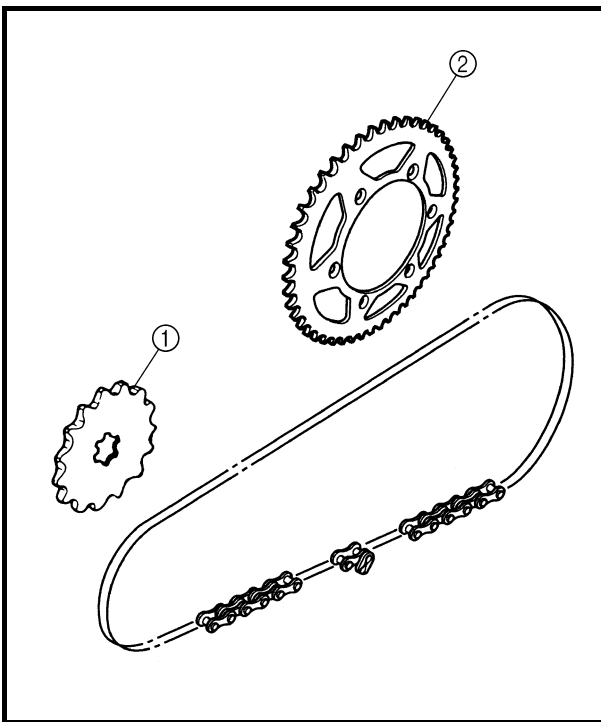
* EUROPE

<Requisiti per la selezione del rapporto di riduzione di trasmissione secondario>

- Generalmente si ritiene di dover ridurre il rapporto di trasmissione secondario in caso di un lungo percorso rettilineo in velocità e di doverlo aumentare in percorsi con molte curve. Tuttavia, siccome la velocità dipende dalle condizioni del terreno nel giorno della competizione, è necessario eseguire prima un giro di prova sul circuito per impostare il mezzo in modo idoneo all'intero percorso.
- In realtà è molto difficile individuare impostazioni adatte all'intero percorso, perciò alcune di esse dovranno essere sacrificate. Di conseguenza, occorre impostare il mezzo in base alla sezione di percorso maggiormente in grado di influenzare il risultato della competizione. In questo caso, percorrere l'intero circuito annotando i tempi per ogni giro al fine di individuare l'equilibrio migliore, quindi determinare il rapporto di riduzione secondario.
- Se un circuito presenta un lungo percorso rettilineo in cui il mezzo può correre a velocità massima, il mezzo normalmente verrà impostato in modo da sviluppare il massimo numero di giri verso la fine del rettilineo, evitando però che il motore vada troppo su di giri.

NOTA:

Lo stile di guida varia a seconda del pilota, così come le prestazioni del mezzo variano da macchina a macchina. Evitare quindi di copiare gli altri piloti, e scegliere invece le proprie impostazioni in base al proprio stile di guida.



Drive and rear wheel sprockets setting parts

Part name	Size	Part number
Drive sprocket ① (STD)	13T	9383B-13218
Rear wheel sprocket ② (STD) * (STD)	47T	1C3-25447-00
	48T	1C3-25448-00
	49T	1C3-25449-00
	50T	1C3-25450-00
	51T	1C3-25451-00
	52T	1C3-25452-00

* For EUROPE

EC721002

Tire pressure

Tire pressure should be adjust to suit the road surface condition of the circuit.



Standard tire pressure:
100 kPa (1.0 kgf/cm², 15 psi)

- Under a rainy, muddy, sandy, or slippery condition, the tire pressure should be lower for a larger area of contact with the road surface.



Extent of adjustment:
60 ~ 80 kPa
(0.6 ~ 0.8 kgf/cm², 9.0 ~ 12 psi)

- Under a stony or hard road condition, the tire pressure should be higher to prevent a flat tire.



Extent of adjustment:
100 ~ 120 kPa
(1.0 ~ 1.2 kgf /cm², 15 ~ 18 psi)



Pièces de réglage du pignon d'entraînement et de la couronne arrière

Nom de la pièce	Taille	Numéro de référence
Couronne arrière ① (STD)	13T	9383B-13218
Pignon de roue arrière ② (STD) * (STD)	47T	1C3-25447-00
	48T	1C3-25448-00
	49T	1C3-25449-00
	50T	1C3-25450-00
	51T	1C3-25451-00
	52T	1C3-25452-00

* EUROPE

Verfügbare Antriebsritzel und Kettenräder

Bauteil	Größe	Teilenummer
Antriebsritzel ① (STD)	13T	9383B-13218
Kettenrad ② (STD) * (STD)	47T	1C3-25447-00
	48T	1C3-25448-00
	49T	1C3-25449-00
	50T	1C3-25450-00
	51T	1C3-25451-00
	52T	1C3-25452-00

* EUROPE

Componenti di impostazione corona della ruota posteriore e ruota dentata di trasmissione

Denominazione	Misura	Numero parte
Ruota dentata di trasmissione ① (STD)	13 T	9383B-13218
Corona della ruota posteriore ② (STD) * (STD)	47 T	1C3-25447-00
	48 T	1C3-25448-00
	49 T	1C3-25449-00
	50 T	1C3-25450-00
	51 T	1C3-25451-00
	52 T	1C3-25452-00

* EUROPE

Pression des pneus

Régler la pression des pneus en fonction des conditions du terrain.

Pression des pneus standard:
100 kPa
(1,0 kgf/cm², 15 psi)

- En cas de conduite sous la pluie, sur terrain boueux, sablonneux ou glissant, réduire la pression des pneus pour une meilleure adhérence.

Plage de réglage:
60 à 80 kPa
(0,6 à 0,8 kgf/cm²,
9,0 à 12 psi)

- Sur route pavée ou sur surface dure, augmenter la pression des pneus afin d'éviter les crevaisons.

Plage de réglage:
100 à 120 kPa
(1,0 à 1,2 kgf/cm²,
15 à 18 psi)

Reifenluftdruck

Der Reifenluftdruck ist der Fahrbahneschaffenheit des Kurses anzupassen.

Standard-Reifenluftdruck:
100 kPa
(1,0 kgf/cm², 15 psi)

- Auf nasser, schlammiger, sandiger oder rutschiger Bahn den Reifenluftdruck vermindern, um die Reifenlauffläche zu vergrößern.

Einstellbereich:
60–80 kPa
(0,6–0,8 kgf/cm²,
9,0–12 psi)

- Auf steiniger oder harter Fahrbahn den Reifenluftdruck erhöhen, um Reifenpannen zu vermeiden.

Einstellbereich:
100–120 kPa
(1,0–1,2 kgf/cm²,
15–18 psi)

Pressione dei pneumatici

Regolare la pressione dei pneumatici in base alle condizioni del fondo stradale del circuito.

Pressione standard dei pneumatici:
100 kPa
(1,0 kgf/cm², 15 psi)

- In condizioni di pioggia, fango, sabbia o su fondo stradale scivoloso, diminuire la pressione dei pneumatici in modo da disporre di un'area di contatto maggiore con la superficie stradale.

Punto di regolazione:
60 ~ 80 kPa
(0,6 ~ 0,8 kgf/cm²,
9,0 ~ 12 psi)

- In caso di pietre o fondo stradale duro, aumentare la pressione dei pneumatici per evitare di forare il pneumatico.

Punto di regolazione:
100 ~ 120 kPa
(1,0 ~ 1,2 kgf/cm²,
15 ~ 18 psi)



Front fork setting

The front fork setting should be made depending on the rider's feeling of an actual run and the circuit conditions.

The front fork setting includes the following three factors:

1. Setting of air spring characteristics
 - Change the fork oil amount.
2. Setting of spring preload
 - Change the spring.
3. Setting of damping force
 - Change the compression damping.
 - Change the rebound damping.

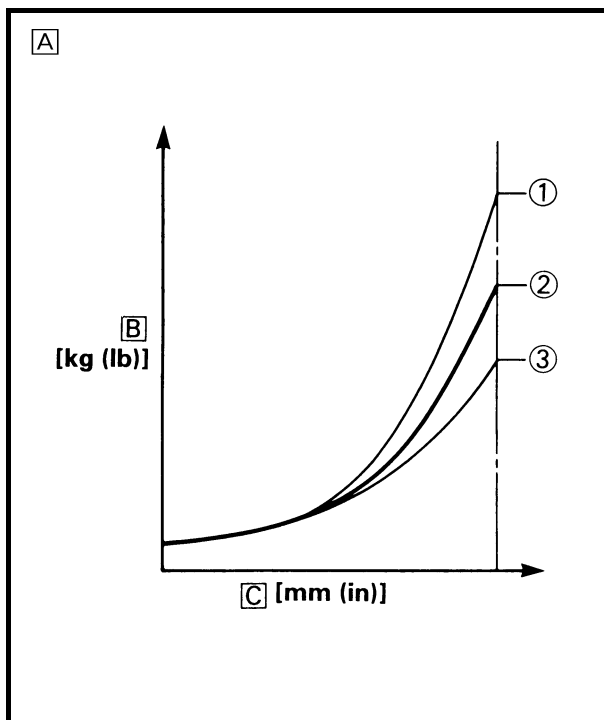
The spring acts on the load and the damping force acts on the cushion travel speed.

Change in amount and characteristics of fork oil

Damping characteristic near the final stroke can be changed by changing the fork oil amount.

CAUTION:

Adjust the oil amount in 5 cm³ (0.2 Imp oz, 0.2 US oz) increments or decrements. Too small oil amount causes the front fork to produce a noise at full rebound or the rider to feel some pressure on his hands or body. Alternatively, too large oil amount will cause the air spring characteristics to have a tendency to be stiffer with the consequent deteriorated performance and characteristics. Therefore, adjust the front fork within the specified range.



Standard oil amount:

335 cm³
(11.8 Imp oz, 11.3 US oz)

* 340 cm³
(12.0 Imp oz, 11.5 US oz)

Extent of adjustment:

300 ~ 380 cm³
(10.6 ~ 13.4 Imp oz,
10.1 ~ 12.8 US oz)

* For EUROPE

A Air spring characteristics in relation to oil amount change

B Load

C Stroke

① Max. oil amount

② Standard oil amount

③ Min. oil amount



Réglage de la fourche

Régler la fourche en fonction de l'expérience de conduite du pilote sur le terrain ainsi que des conditions du terrain.

Les trois réglages de la fourche sont les suivants:

1. Réglage de l'amortissement pneumatique
 - Ajuster la quantité d'huile de fourche.
2. Réglage de la précontrainte du ressort
 - Changer de ressort.
3. Réglage de la force d'amortissement
 - Régler l'amortissement à la compression.
 - Régler l'amortissement à la détente.

Le ressort a une action sur la charge tandis que la force d'amortissement agit sur la vitesse de la course d'amortissement.

Ajustement du niveau et des caractéristiques de l'huile de fourche

Les caractéristiques d'amortissement en fin de course peuvent être modifiées en changeant la quantité d'huile de fourche.

ATTENTION:

Ajuster le niveau d'huile en ajoutant ou en retirant 5 cm³ (0,2 Imp oz, 0,2 US oz) à la fois. Quand le niveau d'huile est trop bas, il se produit un bruit lorsque la fourche est entièrement comprimée, ou le pilote ressent une certaine pression dans les mains ou le corps. Au contraire, quand le niveau d'huile est trop élevé, les caractéristiques du ressort pneumatique tendent à être plus rigides, détériorant ainsi les performances et les caractéristiques. Il est donc important de régler le niveau d'huile dans la fourche conformément aux spécifications données.



Niveau d'huile standard:
335 cm³
(11,8 Imp oz, 11,3 US oz)
* 340 cm³
(12,0 Imp oz, 11,5 US oz)
Plage de réglage:
300 à 380 cm³
(10,6 à 13,4 Imp oz,
10,1 à 12,8 US oz)

* EUROPE

- [A] Caractéristiques de l'amortissement pneumatique en fonction du niveau d'huile
- [B] Charge
- [C] Course
- ① Niveau d'huile max.
- ② Niveau d'huile standard
- ③ Niveau d'huile min.

Teleskopgabel einstellen

Die Teleskopgabel-Einstellung ist eine Sache des persönlichen Gefühls und der Kursbedingungen.

Die Teleskopgabel-Einstellung umfasst die folgenden drei Faktoren:

1. Luftfederung
 - Die Gabelölmenge ändern.
 2. Federvorspannung
 - Die Feder austauschen.
 3. Dämpfungskraft
 - Die Druckstufen-Dämpfungskraft ändern.
 - Die Zugstufen-Dämpfungskraft ändern.
- Die Federung nimmt Einfluss auf die Belastung, die Dämpfung auf die Bewegung.

Gabelöl wechseln und -menge ändern

Die Dämpfungs-Charakteristik am Ende des Federwegs lässt sich durch Ändern der Ölmenge beeinflussen.

ACHTUNG:

Die Ölmenge in Schritten von 5-cm³ (0,2-Imp oz, 0,2-US oz) erhöhen oder verringern. Eine zu kleine Ölmenge führt bei vollem Rückstoß zu einem durch die Teleskopgabel produzierten Geräusch, oder dazu, dass der Fahrer an seinen Händen oder an seinem Körper einen Druck wahrnimmt. Im Gegensatz dazu führt eine zu große Ölmenge dazu, dass die Luftfeder dazu neigt, steifer zu werden, was zu einer Beeinträchtigung der Leistung und Eigenschaften führt. Daher darauf achten, dass die Teleskopgabel vorschriftsmäßig eingestellt wird.



Standard-Ölmenge:
335 cm³
(11,8 Imp oz, 11,3 US oz)
* 340 cm³
(12,0 Imp oz, 11,5 US oz)
Einstellbereich:
300–380 cm³
(10,6–13,4 Imp oz,
10,1–12,8 US oz)

* EUROPE

- [A] Luftfederungs-Charakteristik in Abhängigkeit der Ölmenge
- [B] Belastung
- [C] Federweg
- ① Max. Ölmenge
- ② Standard-Ölmenge
- ③ Min. Ölmenge

Impostazione forcella anteriore

Impostare la forcella anteriore in base alla sensazione che il conducente ha della marcia e delle condizioni del circuito.

L'impostazione della forcella anteriore comprende i tre fattori seguenti:

1. Impostazione delle caratteristiche della sospensione pneumatica
 - Modificare la quantità dell'olio forcella.
2. Impostazione del precarico della molla
 - Sostituire la molla.
3. Impostazione della forza di smorzamento
 - Modificare lo smorzamento in compressione.
 - Modificare lo smorzamento in estensione.

La molla agisce sul carico e la forza di smorzamento sulla velocità della corsa di smorzamento.

Modifiche della quantità e delle caratteristiche dell'olio forcella

La caratteristica di smorzamento vicino alla corsa finale può essere modificata cambiando la quantità di olio forcella.

ATTENZIONE:

Regolare la quantità dell'olio in incrementi o diminuzioni di 5 cm³ (0,2 Imp oz, 0,2 US oz). Se la quantità dell'olio è troppo bassa, la forcella anteriore diventa rumorosa quando si trova in estensione completa o il conducente percepisce una certa pressione sulle mani o sul corpo. Con una quantità d'olio eccessiva, invece, le caratteristiche aerodinamiche tenderanno a essere più rigide, peggiorando prestazioni e caratteristiche. Regolare quindi la forcella anteriore nell'ambito della gamma indicata.



Quantità olio standard:
335 cm³
(11,8 Imp oz, 11,3 US oz)
* 340 cm³
(12,0 Imp oz, 11,5 US oz)
Punto di regolazione:
300 ~ 380 cm³
(10,6 ~ 13,4 Imp oz,
10,1 ~ 12,8 US oz)

* EUROPE

- [A] Caratteristiche della sospensione pneumatica in relazione alla modifica della quantità dell'olio
- [B] Carico
- [C] Corsa
- ① Quantità olio massima
- ② Quantità olio standard
- ③ Quantità olio minima



EC72A001

Setting of spring after replacement

As the front fork setting can be easily affected by rear suspension, take care so that the machine front and rear are balanced (in position, etc.) when setting the front fork.

1. Use of soft spring

Generally a soft spring gives a soft riding feeling. Rebound damping tends to become stronger and the front fork may sink deeply over a series of gaps.

To set a soft spring:

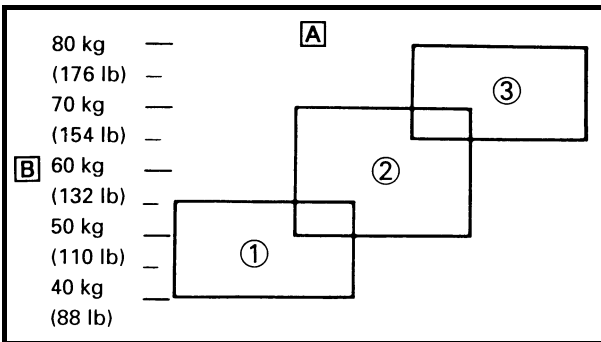
- Change the rebound damping.
Turn out one or two clicks.
- Change the compression damping.
Turn in one or two clicks.

2. Use of stiff spring

Generally a stiff spring gives a stiff riding feeling. Rebound damping tends to become weaker, resulting in lack of a sense of contact with the road surface or in a vibrating handlebar.

To set a stiff spring:

- Change the rebound damping.
Turn in one or two clicks.
- Change the compression damping.
Turn out one or two clicks.



A Coverage of spring by weight

B Rider weight

① Soft

② Standard

③ Stiff

Réglage du ressort après remplacement

La suspension arrière pouvant influencer le réglage de la fourche, il convient donc d'équilibrer l'arrière et l'avant de la machine (la position, etc.) avant d'effectuer le réglage de la fourche.

1. Ressort mou

En général, un ressort mou offre une sensation de conduite douce. L'amortissement à la détente tend à être plus fort et la fourche peut s'enfoncer plus profondément lors de la conduite sur des routes cahoteuses.

Réglage d'un ressort mou:

- Régler l'amortissement à la détente.
Dévisser d'un ou deux déclics.
- Régler l'amortissement à la compression.
Visser d'un ou deux déclics.

2. Ressort dur

En principe, un ressort dur offre une sensation de conduite dure. L'amortissement à la détente a tendance à s'affaiblir, entraînant une perte de la sensation de contact avec la surface de la route ou des vibrations du guidon.

Réglage d'un ressort dur:

- Régler l'amortissement à la détente.
Visser d'un ou deux déclics.
- Régler l'amortissement à la compression.
Dévisser d'un ou deux déclics.

A Ressort recommandé en fonction du poids

B Poids du motocycliste

① Mou

② Standard

③ Dur

Feder nach Austausch einstellen

Da die Einstellung der Hinterradfederung sich auch auf die Vorderradfederung auswirkt, muss beim Einstellen der Teleskopgabel darauf geachtet werden, dass beide aufeinander abgestimmt sind.

1. Weiche Feder

Eine weiche Feder ergibt normalerweise ein weiches Fahrgefühl. Die Zugstufen-Dämpfungskraft ist höher, und die Gabel taucht mehrmals tief ein.

Zum Einstellen einer weichen Feder:

- Die Zugstufen-Dämpfungskraft ändern.
Um 1 oder 2 Raststellungen herausdrehen.
- Die Druckstufen-Dämpfungskraft ändern.
Um 1 oder 2 Raststellungen hineindrehen.

2. Harte Feder

Eine harte Feder ergibt normalerweise ein hartes Fahrgefühl. Die Zugstufen-Dämpfungskraft ist geringer, der Bodenkontakt scheint zu schwinden und der Lenker vibriert.

Zum Einstellen einer harten Feder:

- Die Zugstufen-Dämpfungskraft ändern.
Um 1 oder 2 Raststellungen hineindrehen.
- Die Druckstufen-Dämpfungskraft ändern.
Um 1 oder 2 Raststellungen herausdrehen.

A Belastungsbereich verschiedener Federn

B Fahrergewicht

① Weich

② Standard

③ Hart

Impostazione della molla dopo la sostituzione

Dal momento che l'impostazione della forcella anteriore può essere facilmente influenzata dalla sospensione posteriore, assicurarsi che il fronte e il retro del mezzo siano equilibrati (in posizione, ecc.) durante l'impostazione della forcella anteriore.

1. Utilizzo di una molla morbida

Generalmente una molla morbida offre una sensazione di guida più morbida. Lo smorzamento in estensione tende a rafforzarsi e la forcella anteriore può molleggiare più profondamente su una serie di buche.

Per impostare una molla morbida:

- Modificare lo smorzamento in estensione.
Svitare di uno o due scatti.
- Modificare lo smorzamento in compressione.
Avvitare di uno o due scatti.

2. Utilizzo di una molla rigida

Generalmente una molla rigida offre una sensazione di guida più rigida. Lo smorzamento in estensione tende a indebolirsi, provocando una mancanza del senso di contatto con il fondo stradale o una vibrazione del manubrio.

Per impostare una molla rigida:

- Modificare lo smorzamento in estensione.
Avvitare di uno o due scatti.
- Modificare lo smorzamento in compressione.
Svitare di uno o due scatti.

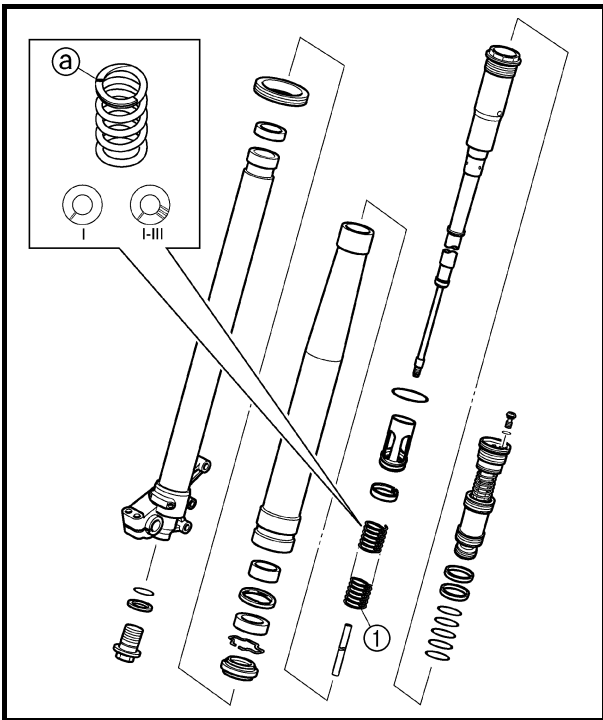
A Copertura della molla in base al peso

B Peso del conducente

① Morbido

② Standard

③ Rigido



Front fork setting parts

- Front fork spring ①

TYPE	SPRING RATE	SPRING PART NUMBER	I.D. MARK (slits)
SOFT	0.398	1C3-23141-A0	I
	0.408	1C3-23141-B0	II
	0.418	1C3-23141-C0	III
	0.428	1C3-23141-D0	IIII
STD	0.438	5XC-23141-M0	—
STIFF	0.449	1C3-23141-F0	I-I
	0.459	1C3-23141-G0	I-II
	0.469	1C3-23141-H0	I-III
	0.479	1C3-23141-J0	I-IIII

NOTE:

The I.D. mark (slits) ① is proved on the end of the spring.

EC72B000

Rear suspension setting

The rear suspension setting should be made depending on the rider's feeling of an actual run and the circuit conditions.

The rear suspension setting includes the following two factors:

1. Setting of spring preload
 - Change the set length of the spring.
 - Change the spring.
2. Setting of damping force
 - Change the rebound damping.
 - Change the compression damping.

Pièces de réglage de la fourche

- Ressort de fourche ①

TYPE	RAI- DEUR DU RES- SORT	REFERENCE DU RESSORT	REPÈRE (fentes)
MOU	0,398	1C3-23141-A0	I
	0,408	1C3-23141-B0	II
	0,418	1C3-23141-C0	III
	0,428	1C3-23141-D0	IIII
STD	0,438	5XC-23141-M0	-
DUR	0,449	1C3-23141-F0	I-I
	0,459	1C3-23141-G0	I-II
	0,469	1C3-23141-H0	I-III
	0,479	1C3-23141-J0	I-IIII

N.B.:

Le repère d'identification (fentes) ② se trouve à l'extrémité du ressort.

Einstellbare Teleskopgabel-Bauteile

- Gabelfeder ①

AUS- FÜH- RUNG	FEDER- RATE	TEILENUM- MER	KENN- ZEICH- NUNG (KER- BEN)
WEICH	0,398	1C3-23141-A0	I
	0,408	1C3-23141-B0	II
	0,418	1C3-23141-C0	III
	0,428	1C3-23141-D0	IIII
STD	0,438	5XC-23141-M0	-
HART	0,449	1C3-23141-F0	I-I
	0,459	1C3-23141-G0	I-II
	0,469	1C3-23141-H0	I-III
	0,479	1C3-23141-J0	I-IIII

HINWEIS:

Die Kennzeichnung ② ist am Federende eingekerbt.

Componenti di impostazione forcella anteriore

- Molla forcella anteriore ①

TIPO	COSTANTE MOLLA	NUMERO PARTE MOLLA	CON- TRAS- SEGNO I.D. (fes- sure)
MOR- BIDO	0,398	1C3-23141-A0	I
	0,408	1C3-23141-B0	II
	0,418	1C3-23141-C0	III
	0,428	1C3-23141-D0	IIII
STD	0,438	5XC-23141-M0	-
RIGIDO	0,449	1C3-23141-F0	I-I
	0,459	1C3-23141-G0	I-II
	0,469	1C3-23141-H0	I-III
	0,479	1C3-23141-J0	I-IIII

NOTA:

Il contrassegno I.D. (fessure) ② si trova sull'estremità della molla.

Réglage de la suspension arrière

Effectuer le réglage de la suspension arrière en fonction de l'expérience du pilote lors de la conduite ainsi que des conditions du terrain.

Les deux réglages de la suspension arrière sont les suivants:

- Réglage de la précontrainte du ressort
 - Régler la longueur du ressort.
 - Changer de ressort.
- Réglage de la force d'amortissement
 - Régler l'amortissement à la détente.
 - Régler l'amortissement à la compression.

Hinterradaufhängung einstellen

Die Einstellung der Hinterradaufhängung ist eine Sache des persönlichen Gefühls und der Kursbedingungen.

Die Einstellung der Hinterradaufhängung umfasst die folgenden zwei Faktoren:

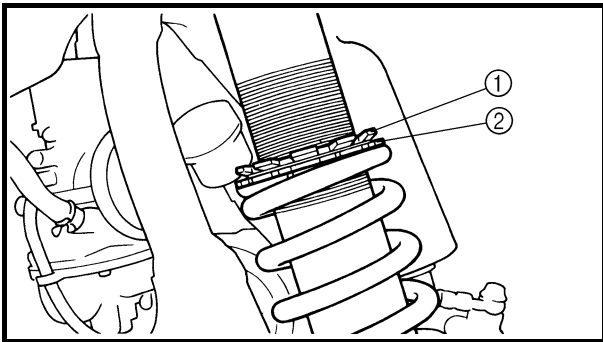
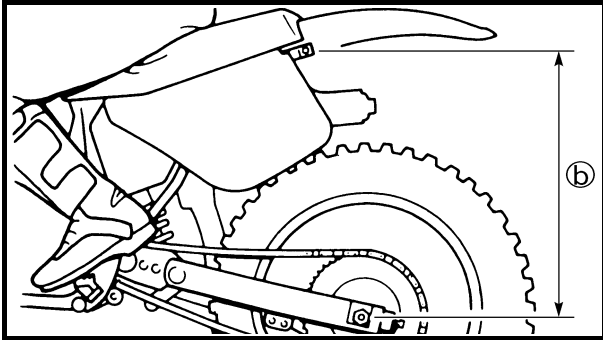
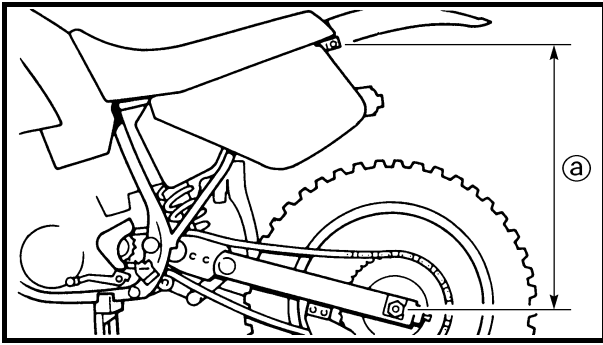
- Federvorspannung
 - Die Einbaulänge der Feder ändern.
 - Die Feder austauschen.
- Dämpfungskraft
 - Die Zugstufen-Dämpfungskraft ändern.
 - Die Druckstufen-Dämpfungskraft ändern.

Impostazione sospensione posteriore

Impostare la sospensione posteriore in base alla sensazione che il conducente ha della marcia e delle condizioni del circuito.

L'impostazione della sospensione posteriore comprende i due fattori seguenti:

- Impostazione del precarico della molla
 - Modificare la lunghezza della molla impostata.
 - Sostituire la molla.
- Impostazione della forza di smorzamento
 - Modificare lo smorzamento in estensione.
 - Modificare lo smorzamento in compressione.



EC72C001

Choosing set length

1. Place a stand or block under the engine to put the rear wheel above the floor, and measure the length ① between the rear wheel axle center and the rear fender holding bolt.
2. Remove the stand or block from the engine and with a rider astride the seat, measure the sunken length ② between the rear wheel axle center and the rear fender holding bolt.
3. Loosen the locknut ① and make adjustment by turning the spring adjuster ② to achieve the standard figure from the subtraction of the length ② from the length ①.



Standard figure:

90 ~ 100 mm (3.5 ~ 3.9 in)

NOTE:

- If the machine is new and after it is broken in, the same set length of the spring may change because of the initial fatigue, etc. of the spring. Therefore, be sure to make re-evaluation.
- If the standard figure cannot be achieved by adjusting the spring adjuster and changing the spring set length, replace the spring with an optional one and make re-adjustment.

Choix de la longueur de ressort

1. Placer un support ou un bloc sous le moteur pour surélever la roue arrière et mesurer la longueur ① entre le centre de l'axe de roue arrière et le boulon de fixation du garde-boue arrière.
2. Retirer le support ou le bloc et mesurer, avec une personne assise correctement sur la selle, la longueur ② entre le centre de l'axe de roue arrière et le boulon de fixation du garde-boue arrière.
3. Desserrer le contre-écrou ① et effectuer le réglage en tournant le dispositif de réglage ② de manière à atteindre la valeur standard, obtenue en soustrayant la longueur ③ de la longueur ①.



Valeur standard:
90 à 100 mm (3,5 à 3,9 in)

N.B.:

- Si la moto est neuve et après qu'elle a été rodée, la longueur du ressort peut changer en raison de la fatigue initiale, etc., du ressort. Il est donc important de corriger les réglages régulièrement.
- S'il est impossible d'atteindre la valeur standard à l'aide du dispositif de réglage et en ajustant la longueur du ressort, remplacer le ressort par un ressort en option et effectuer un nouveau réglage.

Einbaulänge wählen

1. Das Motorrad so am Motor aufbocken, dass das Hinterrad frei in der Luft schwebt und dann den Abstand ① zwischen der Mitte der Hinterachse und der Hinterradabdeckungs-Schraube messen.
2. Den Montageständer entfernen und mit aufsitzendem Fahrer erneut den Abstand ② zwischen der Mitte der Hinterachse und der Hinterradabdeckungs-Schraube messen.
3. Kontrollieren, ob die Differenz zwischen den gemessenen Abständen ① und ② dem Standardwert entspricht und ggf. einstellen; dazu den Sicherungsring ① lockern und den Federvorspannring ② entsprechend verstellen.



Standardwert:
90–100 mm (3,5–3,9 in)

HINWEIS:

- Bei neuen sowie eingefahrenen Maschinen kann die Einbaulänge sich verändern, wenn die Feder allmählich ermüdet. Daher regelmäßig nachprüfen.
- Wenn der Standardwert für die Einbaulänge der Feder nicht mehr durch Einstellung erreichbar ist, muss die Feder erneuert werden.

Scelta della lunghezza impostata.

1. Collocare un cavalletto o un fermo sotto il motore per sollevare la ruota posteriore dal pavimento e misurare la distanza ① tra il centro dell'asse della ruota posteriore e il bullone di bloccaggio del parafrangente posteriore.
2. Togliere il cavalletto o il fermo dal motore e, con il conducente a bordo, misurare l'affondamento ② tra il centro dell'asse della ruota posteriore e il bullone di bloccaggio del parafrangente posteriore.
3. Allentare il controdado ① e regolare ruotando il dispositivo di regolazione della molla ② fino a raggiungere un valore standard sottraendo l'affondamento ③ dalla distanza ①.



Valeur standard:
90 ~ 100 mm (3,5 ~ 3,9 in)

NOTA:

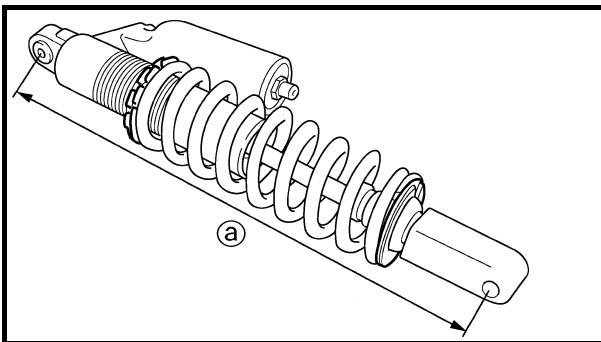
- Se il mezzo è nuovo e ha effettuato il rodaggio, la stessa lunghezza impostata della molla può variare a causa della fatica iniziale, ecc. della molla. Assicurarsi quindi di eseguire una nuova valutazione.
- Se regolando il dispositivo di regolazione della molla o modificando la lunghezza impostata della molla non si raggiunge il valore standard, sostituire la molla e regolare di nuovo.



Setting of spring after replacement

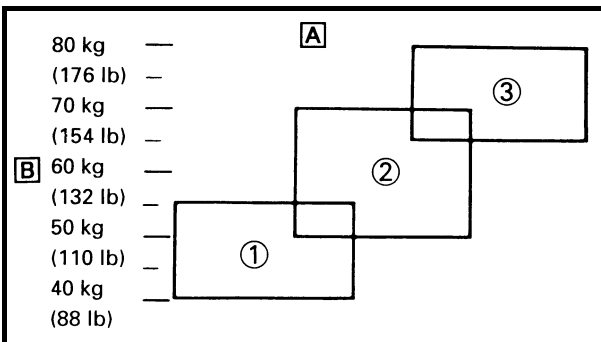
After replacement, be sure to adjust the spring to the set length [sunken length 90 ~ 100 mm (3.5 ~ 3.9 in)] and set it.

1. Use of soft spring
 - Set the soft spring for less rebound damping to compensate for its less spring load. Run with the rebound damping adjuster one or two clicks on the softer side and readjust it to suit your preference.
 2. Use of stiff spring
 - Set the soft spring for more rebound damping to compensate for its greater spring load. Run with the rebound damping adjuster one or two clicks on the stiffer side and readjust it to suit your preference.
- * Adjusting the rebound damping will be followed more or less by a change in the compression damping. For correction, turn the low compression damping adjuster on the softer side.



CAUTION:

When using a rear shock absorber other than currently installed, use the one whose overall length ③ does not exceed the standard as it may result in faulty performance. Never use one whose overall length is greater than standard.



**Length ③ of standard shock:
488.5 mm (19.23 in)**

- Ⓐ Coverage of spring by weight
- Ⓑ Rider weight
- ① Soft
- ② Standard
- ③ Stiff



Réglage du ressort après remplacement

Après avoir remplacé le ressort, veiller à l'ajuster à la longueur recommandée [profondeur 90 à 100 mm (3,5 à 3,9 in)] et à le régler.

1. Ressort mou
 - Régler le ressort mou de manière à diminuer l'amortissement à la détente afin de compenser le manque de raideur du ressort. Après avoir, à l'aide du dispositif de réglage, diminué l'amortissement à la détente d'un ou deux déclics, rouler avec la moto puis effectuer un nouveau réglage en fonction des préférences personnelles.
 2. Ressort dur
 - Régler le ressort de manière à augmenter l'amortissement à la détente afin de compenser la plus grande raideur du ressort. Après avoir, à l'aide du dispositif de réglage, augmenté l'amortissement à la détente d'un ou deux déclics, rouler avec la moto puis effectuer un nouveau réglage en fonction des préférences personnelles.
- * Un réglage de l'amortissement à la détente entraîne un changement de l'amortissement à la compression. Pour corriger, dévisser le dispositif de réglage de l'amortissement à la compression bas.

ATTENTION:

Lors du remplacement de l'amortisseur arrière, veiller à monter un amortisseur dont la longueur totale ① ne dépasse pas la longueur standard sous peine d'altérer les performances. Ne jamais monter un amortisseur dont la longueur totale est supérieure à la longueur standard.



Longueur ① de l'amortisseur standard:
488,5 mm (19,23 in)

- Ⓐ Ressort recommandé en fonction du poids
Ⓑ Poids du motocycliste
- ① Mou
 - ② Standard
 - ③ Dur

Feder nach Austausch einstellen

Nach dem Austauschen der Feder kontrollieren, ob die Einbaulänge 90–100 mm (3,5–3,9 in) beträgt und ggf. einstellen.

1. Weiche Feder
 - Zum Kompensieren der geringeren Federvorspannung einer weichen Feder kann die Zugstufen-Dämpfungskraft verringert werden. Die Zugstufen-Dämpfungskraft um ein oder zwei Raststellungen weicher einstellen und nach einer Probefahrt ggf. nachstellen.
 2. Harte Feder
 - Zum Kompensieren der größeren Federvorspannung einer harten Feder kann die Zugstufen-Dämpfungskraft vergrößert werden. Die Zugstufen-Dämpfungskraft um ein oder zwei Raststellungen härter einstellen und nach einer Probefahrt ggf. nachstellen.
- * Nach einer Veränderung der Zugstufen-Dämpfungskraft muss gewöhnlich auch die Druckstufen-Dämpfungskraft entsprechend eingestellt werden. Dazu die untere Druckstufen-Dämpfungskraft weicher einstellen.

ACHTUNG:

Beim Austauschen des Federbeins darauf achten, dass dessen Gesamtlänge ① das Standardmaß nicht überschreitet, um Leistungseinbußen zu vermeiden. Die Standardlänge unter keinen Umständen überschreiten.



Länge ① des Standard-Federbeins:
488,5 mm (19,23 in)

- Ⓐ Belastungsbereich verschiedener Federn
Ⓑ Fahrergewicht
- ① Weich
 - ② Standard
 - ③ Hart

Impostazione della molla dopo la sostituzione

Dopo la sostituzione, assicurarsi di regolare la molla alla lunghezza impostata [affondamento 90 ~ 100 mm (3,5 ~ 3,9 in)] e impostarla.

1. Utilizzo di una molla morbida
 - Impostare la molla morbida con uno smorzamento in estensione inferiore per controbilanciare il carico minore. Far scattare il dispositivo di regolazione dello smorzamento in estensione una o due volte sul lato morbido e regolare nuovamente in base alle proprie esigenze.
 2. Utilizzo di una molla rigida
 - Impostare la molla rigida con uno smorzamento in estensione superiore per controbilanciare il carico maggiore. Far scattare il dispositivo di regolazione dello smorzamento in estensione uno o due volte sul lato rigido e regolare nuovamente in base alle proprie esigenze.
- * La regolazione dello smorzamento in estensione provocherà un cambiamento più o meno evidente dello smorzamento in compressione. Per correggere, ruotare il dispositivo di regolazione dello smorzamento in bassa compressione sul lato morbido.

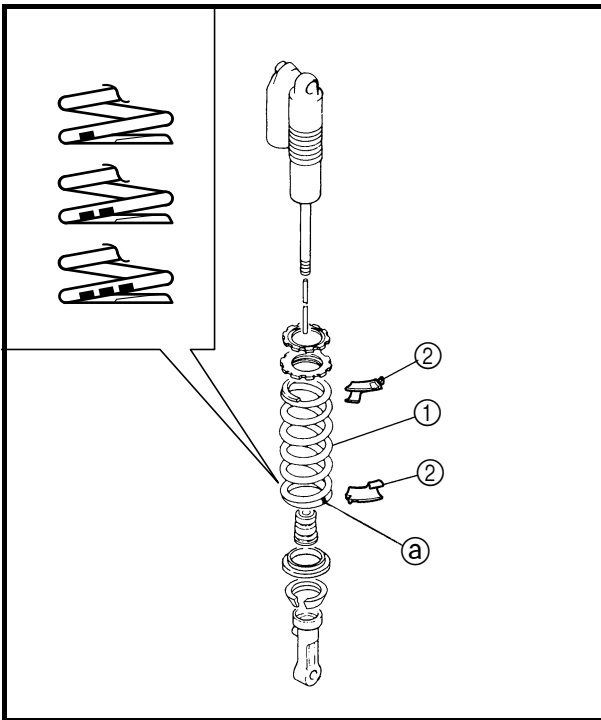
ATTENZIONE:

Se si utilizza un ammortizzatore posteriore diverso da quello installato, scegliere quello di lunghezza complessiva ① non superiore alla misura standard, altrimenti potrebbero verificarsi malfunzionamenti. Non utilizzare mai un ammortizzatore di lunghezza complessiva superiore alla misura standard.



Lunghezza ① ammortizzatore standard:
488,5 mm (19,23 in)

- Ⓐ Copertura della molla in base al peso
Ⓑ Peso del conducente
- ① Morbido
 - ② Standard
 - ③ Rigido



EC72Q000

Rear shock absorber setting parts

- Rear shock spring ①
[Equal-pitch titanium spring]

TYPE	SPRING RATE	SPRING PART NUMBER	I.D. MARK	SPRING FREE LENGTH (approx.)
SOFT	4.5	1C3-22212-00	Green	265
	4.7	1C3-22212-10	Red	265
	4.9	1C3-22212-20	Black	265
STD	5.1	1C3-22212-30	Blue	265
STIFF	5.3	1C3-22212-40	Yellow	275
	5.5	1C3-22212-50	Pink	275
	5.7	1C3-22212-60	White	275

[Equal-pitch steel spring]

TYPE	SPRING RATE	SPRING PART NUMBER	I.D. MARK/ Q'TY	SPRING FREE LENGTH
	4.3	5UN-22212-00	Brown/1	260

[Unequal-pitch steel spring]

TYPE	SPRING RATE (approx.)	SPRING PART NUMBER	I.D. MARK/ Q'TY	SPRING FREE LENGTH
SOFT	4.5	5UN-22212-A0	Green/2	275
	4.7	5UN-22212-B0	Red/2	275
	4.9	5UN-22212-C0	Black/2	275
	5.1	5UN-22212-D0	Blue/2	275
	5.3	5UN-22212-E0	Yellow/2	275
	5.5	5UN-22212-F0	Pink/2	275
STIFF	5.7	5UN-22212-G0	White/2	275

CAUTION:

Install the spring seat ② to the titanium spring.

NOTE:

- The unequal-pitch spring is softer in initial characteristic than the equal-pitch spring and is difficult to bottom out under full compression.
- The I.D. mark ③ is marked at the end of the spring.
- Spring specification varies according to the color and quantity of I.D. marks.



Pièces de réglage de l'amortisseur arrière

- Ressort d'amortisseur arrière ①
[Ressort en titane à spires égales]

TYPE	RAI-DEUR DU RES-SORT	RESSORT REFERENCE	REPERE D'IDENTIFICATION	LON-GUEUR LIBRE DU RES-SORT (approx.)
MOU	4,5	1C3-22212-00	Vert	265
	4,7	1C3-22212-10	Rouge	265
	4,9	1C3-22212-20	Noir	265
STD	5,1	1C3-22212-30	Bleu	265
DUR	5,3	1C3-22212-40	Jaune	275
	5,5	1C3-22212-50	Rose	275
	5,7	1C3-22212-60	Blanc	275

[Ressort acier à spires égales]

TYPE	RAI-DEUR DU RES-SORT	RESSORT REFERENCE	REPERE D'IDENTIFICATION/QTE	LON-GUEUR LIBRE DU RES-SORT
	4,3	5UN-22212-00	Marron/1	260

[Ressort acier à spires inégales]

TYPE	RAI-DEUR DE RES-SORT (approx.)	RESSORT REFERENCE	REPERE D'IDENTIFICATION/QTE	LON-GUEUR LIBRE DU RES-SORT
MOU	4,5	5UN-22212-A0	Vert/2	275
	4,7	5UN-22212-B0	Rouge/2	275
	4,9	5UN-22212-C0	Noir/2	275
	5,1	5UN-22212-D0	Bleu/2	275
	5,3	5UN-22212-E0	Jaune/2	275
	5,5	5UN-22212-F0	Rose/2	275
DUR	5,7	5UN-22212-G0	Blanc/2	275

ATTENTION:

Monter le siège de ressort ② sur le ressort en titane.

N.B.:

- Le ressort à spires inégales est plus doux, dans ses caractéristiques initiales, que le ressort à spires égales, et est difficile à amener en fin de course à pleine compression.
- Le repère d'identification ③ se trouve à l'extrémité du ressort.
- La spécification du ressort dépend de la couleur et du nombre de repères d'identification.

Einstellbare Federbein-Bauteile

- Hintere Stoßdämpferfeder ①
[Titanfeder mit gleichmäßiger Steigung]

AUS-FÜHRUNG	FEDER-RATE	FEDER TEILENUM-MER	KENN-MARKIE-RUNG	UNGE-SPANNTE FEDER-LÄNGE (ca.)
WEICH	4,5	1C3-22212-00	Grün	265
	4,7	1C3-22212-10	Rot	265
	4,9	1C3-22212-20	Schwarz	265
Standard	5,1	1C3-22212-30	Blau	265
HART	5,3	1C3-22212-40	Gelb	275
	5,5	1C3-22212-50	Rosa	275
	5,7	1C3-22212-60	Weiß	275

[Stahlfeder mit gleichmäßiger Steigung]

AUS-FÜHRUNG	FEDER-RATE	FEDER TEILENUMMER	KENN-MARKIE-RUNG/MENGE	UNGE-SPANNTE LÄNGE
	4,3	5UN-22212-00	Braun/1	260

[Stahlfeder mit ungleichmäßiger Steigung]

AUS-FÜHRUNG	FEDER-RATE (ca.)	FEDER TEILENUMMER	KENN-MARKIE-RUNG/MENGE	UNGE-SPANNTE LÄNGE
WEICH	4,5	5UN-22212-A0	Grün/2	275
	4,7	5UN-22212-B0	Rot/2	275
	4,9	5UN-22212-C0	Schwarz/2	275
	5,1	5UN-22212-D0	Blau/2	275
	5,3	5UN-22212-E0	Gelb/2	275
	5,5	5UN-22212-F0	Rosa/2	275
HART	5,7	5UN-22212-G0	Weiß/2	275

ACHTUNG:

Den Federsitz ② an die Titanfeder montieren.

HINWEIS:

- Die Feder mit ungleichmäßiger Steigung ist am Anfang des Federwegs weicher als die Feder mit gleichmäßiger Steigung und schlägt bei voller Kompression nicht leicht durch.
- Die Kennmarkierung ③ ist am Federende angebracht.
- Die unterschiedliche Federleistung ist durch Farbe und Anzahl der Kennmarkierungen gekennzeichnet.

Componenti di impostazione ammortizzatore posteriore

- Molla ammortizzatore posteriore ①
[Molla a passo regolare in titanio]

TIPO	COSTANTE MOLLA	MOLLA NUMERO PARTE	MAR-CHIO IDENTIFICATIVO I.D.	LUN-GHEZZA LIBERA DELLA MOLLA (approssimativa)
MOR-BIDO	4,5	1C3-22212-00	Verde	265
	4,7	1C3-22212-10	Rosso	265
	4,9	1C3-22212-20	Nero	265
STD	5,1	1C3-22212-30	Blu	265
RIGIDO	5,3	1C3-22212-40	Giallo	275
	5,5	1C3-22212-50	Rosa	275
	5,7	1C3-22212-60	Bianco	275

[Molla a passo regolare in acciaio]

TIPO	COSTANTE MOLLA	MOLLA NUMERO PARTE	MAR-CHIO IDENTIFICATIVO I.D./QUANTITÀ	LUN-GHEZZA LIBERA DELLA MOLLA
	4,3	5UN-22212-00	Marrone/1	260

[Molla a passo variabile in acciaio]

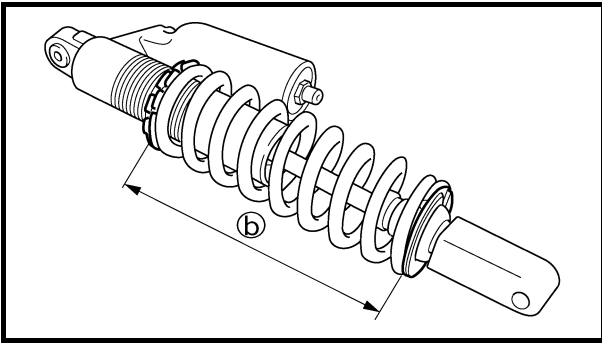
TIPO	COSTANTE MOLLA (approssimativa)	MOLLA NUMERO PARTE	MAR-CHIO IDENTIFICATIVO I.D./QUANTITÀ	LUN-GHEZZA LIBERA DELLA MOLLA
MOR-BIDO	4,5	5UN-22212-A0	Verde/2	275
	4,7	5UN-22212-B0	Rosso/2	275
	4,9	5UN-22212-C0	Nero/2	275
	5,1	5UN-22212-D0	Blu/2	275
	5,3	5UN-22212-E0	Giallo/2	275
	5,5	5UN-22212-F0	Rosa/2	275
RIGIDO	5,7	5UN-22212-G0	Bianco/2	275

ATTENZIONE:

Installare la sede della molla ② sulla molla in titanio.

NOTA:

- La molla a passo variabile è più morbida nelle sue caratteristiche iniziali rispetto alla molla a passo regolare ed è difficile da comprimere completamente.
- Il marchio identificativo I.D. ③ è indicato sull'estremità della molla.
- Le specifiche della molla variano a seconda del colore e della quantità di marchi identificativi I.D.



- Extent of adjustment (spring length)
[Titanium spring]

SPRING FREE LENGTH	EXTENT OF ADJUSTMENT ^(b)
Approx. 265 mm (10.43 in)	One I.D. mark 245.5 ~ 263.5 mm (9.67 ~ 10.37 in)
	Two I.D. marks 251.5 ~ 269.5 mm (9.90 ~ 10.61 in)
	Three I.D. marks 243.0 ~ 261.0 mm (9.57 ~ 10.28 in)
Approx. 275 mm (10.83 in)	One I.D. mark 255.5 ~ 273.5 mm (10.06 ~ 10.77 in)
	Two I.D. marks 261.5 ~ 279.5 mm (10.30 ~ 11.00 in)
	Three I.D. marks 253.0 ~ 271.0 mm (9.96 ~ 10.67 in)

[Steel spring]

SPRING FREE LENGTH	EXTENT OF ADJUSTMENT ^(b)
260 mm (10.24 in)	240.5 ~ 258.5 mm (9.47 ~ 10.18 in)
275 mm (10.83 in)	255.5 ~ 273.5 mm (10.06 ~ 10.77 in)

- Plage de réglage (longueur du ressort)
[Ressort en titane]

LONGUEUR LIBRE DU RESSORT	PLAGE DE REGLAGE ⑥
Environ 265 mm (10,43 in)	Un seul repère d'identification 245,5 à 263,5 mm (9,67 à 10,37 in) Deux repères d'identification 251,5 à 269,5 mm (9,90 à 10,61 in) Trois repères d'identification 243,0 à 261,0 mm (9,57 à 10,28 in)
Environ 275 mm (10,83 in)	Un seul repère d'identification 255,5 à 273,5 mm (10,06 à 10,77 in) Deux repères d'identification 261,5 à 279,5 mm (10,30 à 11,00 in) Trois repères d'identification 253,0 à 271,0 mm (9,96 à 10,67 in)

[Ressort acier]

LONGUEUR LIBRE DU RESSORT	PLAGE DE REGLAGE ⑥
260 mm (10,24 in)	240,5 à 258,5 mm (9,47 à 10,18 in)
275 mm (10,83 in)	255,5 à 273,5 mm (10,06 à 10,77 in)

- Einstellbereich (Federlänge)
[Titanfeder]

UNGE-SPANNTE LÄNGE	EINSTELLBE-REICH ⑥
Circa 265 mm (10,43 in)	Eine Kennmar- kierung 245,5–263,5 mm (9,67–10,37 in) Zwei Kennmar- kierungen 251,5–269,5 mm (9,90–10,61 in) Drei Kennmar- kierungen 243,0–261,0 mm (9,57–10,28 in)
Circa 275 mm (10,83 in)	Eine Kennmar- kierung 255,5–273,5 mm (10,06–10,77 in) Zwei Kennmar- kierungen 261,5–279,5 mm (10,30–11,00 in) Drei Kennmar- kierungen 253,0–271,0 mm (9,96–10,67 mm)

[Stahlfeder]

UNGE-SPANNTE LÄNGE	EINSTELLBE-REICH ⑥
260 mm (10,24 in)	240,5–258,5 mm (9,47–10,18 in)
275 mm (10,83 in)	255,5–273,5 mm (10,06–10,77 in)

- Punto di regolazione (lunghezza molla)
[Molla in titanio]

LUNGHEZZA LIBERA DELLA MOLLA	PUNTO DI REGOLA-ZIONE ⑥
Circa 265 mm (10,43 in)	Un marchio iden- tificativo I.D. 245,5 ~ 263,5 mm (9,67 ~ 10,37 in) Due marchi iden- tificativi I.D. 251,5 ~ 269,5 mm (9,90 ~ 10,61 in) Tre marchi iden- tificativi I.D. 243,0 ~ 261,0 mm (9,57 ~ 10,28 in)
Circa 275 mm (10,83 in)	Un marchio iden- tificativo I.D. 255,5 ~ 273,5 mm (10,06 ~ 10,77 in) Due marchi iden- tificativi I.D. 261,5 ~ 279,5 mm (10,30 ~ 11,00 in) Tre marchi iden- tificativi I.D. 253,0 ~ 271,0 mm (9,96 ~ 10,67 in)

[Molla in acciaio]

LUNGHEZZA LIBERA DELLA MOLLA	PUNTO DI REGOLA-ZIONE ⑥
260 mm (10,24 in)	240,5 ~ 258,5 mm (9,47 ~ 10,18 in)
275 mm (10,83 in)	255,5 ~ 273,5 mm (10,06 ~ 10,77 in)



EC72H002

Suspension setting

- Front fork

NOTE:

- If any of the following symptoms is experienced with the standard position as the base, make resetting by reference to the adjustment procedure given in the same chart.
- Before any change, set the rear shock absorber sunken length to the standard figure 90 ~ 100 mm (3.5 ~ 3.9 in).

Symptom	Section				Check	Adjust
	Jump	Large gap	Medium gap	Small gap		
Stiff over entire range	○	○	○		Compression damping Oil amount Spring	Turn adjuster counterclockwise (about 2 clicks) to decrease damping. Decrease oil amount by about 5 ~ 10 cm ³ (0.2 ~ 0.4 Imp oz, 0.2 ~ 0.3 US oz). Replace with soft spring.
Unsmooth movement over entire range	○	○	○	○	Outer tube Inner tube Slide metal Piston metal Under bracket tightening torque	Check for any bends, dents, and other noticeable scars, etc. If any, replace affected parts. Replace with a new one for extended use. Replace with a new one for extended use. Retighten to specified torque.
Poor initial movement				○	Rebound damping Oil seal	Turn adjuster counterclockwise (about 2 clicks) to decrease damping. Apply grease in oil seal wall.
Soft over entire range, bottoming out	○	○			Compression damping Oil amount Spring	Turn adjuster clockwise (about 2 clicks) to increase damping. Increase oil amount by about 5 ~ 10 cm ³ (0.2 ~ 0.4 Imp oz, 0.2 ~ 0.3 US oz). Replace with stiff spring.
Stiff toward stroke end	○				Oil amount	Decrease oil amount by about 5 cm ³ (0.2 Imp oz, 0.2 US oz).
Soft toward stroke end, bottoming out	○				Oil amount	Increase oil amount by about 5 cm ³ (0.2 Imp oz, 0.2 US oz).
Stiff initial movement	○	○	○	○	Compression damping	Turn adjuster counterclockwise (about 2 clicks) to decrease damping.
Low front, tending to lower front posture			○	○	Compression damping Rebound damping Balance with rear end Oil amount	Turn adjuster clockwise (about 2 clicks) to increase damping. Turn adjuster counterclockwise (about 2 clicks) to decrease damping. Set sunken length for 95 ~ 100 mm (3.7 ~ 3.9 in) when one passenger is astride seat (lower rear posture). Increase oil amount by about 5 cm ³ (0.2 Imp oz, 0.2 US oz).
“Obtrusive” front, tending to upper front posture			○	○	Compression damping Balance with rear end Spring Oil amount	Turn adjuster counterclockwise (about 2 clicks) to decrease damping. Set sunken length for 90 ~ 95 mm (3.5 ~ 3.7 in) when one passenger is astride seat (upper rear posture). Replace with soft spring. Decrease oil amount by about 5 ~ 10 cm ³ (0.2 ~ 0.4 Imp oz, 0.2 ~ 0.3 US oz).



- Rear shock absorber

NOTE:

- If any of the following symptoms is experienced with the standard position as the base, make resetting by reference to the adjustment procedure given in the same chart.
- Adjust the rebound damping in 2-click increments or decrements.
- Adjust the low compression damping in 1-click increments or decrements.
- Adjust the high compression damping in 1/6 turn increments or decrements.

Symptom	Section				Check	Adjust
	Jump	Large gap	Medium gap	Small gap		
Stiff, tending to sink			○	○	Rebound damping Spring set length	Turn adjuster counterclockwise (about 2 clicks) to decrease damping. Set sunken length for 90 ~ 100 mm (3.5 ~ 3.9 in) when one passenger is astride seat.
Spongy and unstable			○	○	Rebound damping Low compression damping Spring	Turn adjuster clockwise (about 2 clicks) to increase damping. Turn adjuster clockwise (about 1 click) to increase damping. Replace with stiff spring.
Heavy and dragging			○	○	Rebound damping Spring	Turn adjuster counterclockwise (about 2 clicks) to decrease damping. Replace with soft spring.
Poor road gripping				○	Rebound damping Low compression damping High compression damping Spring set length Spring	Turn adjuster counterclockwise (about 2 clicks) to decrease damping. Turn adjuster clockwise (about 1 clicks) to increase damping. Turn adjuster clockwise (about 1/6 clicks) to increase damping. Set sunken length for 90 ~ 100 mm (3.5 ~ 3.9 in) when one passenger is astride seat. Replace with soft spring.
Bottoming out	○	○			High compression damping Spring set length Spring	Turn adjuster clockwise (about 1/6 turn) to increase damping. Set sunken length for 90 ~ 100 mm (3.5 ~ 3.9 in) when one passenger in astride seat. Replace with stiff spring.
Bouncing	○	○			Rebound damping Spring	Turn adjuster clockwise (about 2 clicks) to increase damping. Replace with soft spring.
Stiff travel	○	○			High compression damping Spring set length Spring	Turn adjuster counterclockwise (about 1/6 turn) to decrease damping. Set sunken length for 90 ~ 100 mm (3.5 ~ 3.9 in) when one passenger is astride seat. Replace with soft spring.



Réglage de la suspension

- Fourche

N.B.:

- Si un des symptômes décrits ci-dessous apparaît alors que le réglage de la suspension est standard, effectuer un nouveau réglage en se référant aux procédures reprises dans le tableau.
- Avant toute modification, régler la longueur de l'amortisseur arrière comprimé à la valeur standard de 90 à 100 mm (3,5 à 3,9 in).

Symptômes	Section				Contrôler	Régler
	Saut	Grand trou	Trou moyen	Petit trou		
Toujours dur	○	○	○		Amortissement à la compression Quantité d'huile Ressort	Tourner le dispositif de réglage dans le sens inverse des aiguilles d'une montre (de 2 déclics) pour réduire l'amortissement. Diminuer la quantité d'huile d'environ 5 à 10 cm ³ (0,2 à 0,4 Imp oz, 0,2 à 0,3 US oz). Monter un ressort mou.
Mouvement toujours irrégulier	○	○	○	○	Fourreau Tube plongeur Bague antifriction Bague coulissante de piston Couple de serrage du té inférieur	Vérifier s'il y a des coudes, coups ou tout autre endommagement visible. Si tel est le cas, remplacer les parties endommagées. Remplacer par une bague neuve pour usage étendu. Remplacer par une bague neuve pour usage étendu. Reserrer au couple spécifié.
Mauvais mouvement initial				○	Amortissement à la détente Bague d'étanchéité	Tourner le dispositif de réglage dans le sens inverse des aiguilles d'une montre (de 2 déclics) pour réduire l'amortissement. Enduire la bague d'étanchéité d'huile.
Toujours doux, débattement	○	○			Amortissement à la compression Quantité d'huile Ressort	Tourner le dispositif de réglage dans le sens des aiguilles d'une montre (de 2 déclics) pour augmenter l'amortissement. Augmenter la quantité d'huile d'environ 5 à 10 cm ³ (0,2 à 0,4 Imp oz, 0,2 à 0,3 US oz). Monter un ressort dur.
Dur en fin de course	○				Quantité d'huile	Diminuer la quantité d'huile d'environ 5 cm ³ (0,2 Imp oz, 0,2 US oz).
Dur en fin de course, débattement	○				Quantité d'huile	Augmenter la quantité d'huile d'environ 5 cm ³ (0,2 Imp oz, 0,2 US oz).
Mouvement initial dur	○	○	○	○	Amortissement à la compression	Tourner le dispositif de réglage dans le sens inverse des aiguilles d'une montre (de 2 déclics) pour réduire l'amortissement.
Avant bas, position avant basse			○	○	Amortissement à la compression Amortissement à la détente Equilibre avec l'arrière Quantité d'huile	Tourner le dispositif de réglage dans le sens des aiguilles d'une montre (de 2 déclics) pour augmenter l'amortissement. Tourner le dispositif de réglage dans le sens inverse des aiguilles d'une montre (de 2 déclics) pour réduire l'amortissement. Régler la longueur sur 95 à 100 mm (3,7 à 3,9 in) avec une personne assise correctement sur la selle (position arrière basse). Augmenter la quantité d'huile d'environ 5 cm ³ (0,2 Imp oz, 0,2 US oz).
Avant qui "accroche", position avant haute			○	○	Amortissement à la compression Equilibre avec l'arrière Ressort Quantité d'huile	Tourner le dispositif de réglage dans le sens inverse des aiguilles d'une montre (de 2 déclics) pour réduire l'amortissement. Régler la longueur sur 90 à 95 mm (3,5 à 3,7 in) avec une personne assise correctement sur la selle (position arrière haute). Monter un ressort mou. Diminuer la quantité d'huile d'environ 5 à 10 cm ³ (0,2 à 0,4 Imp oz, 0,2 à 0,3 US oz).



- Amortisseur arrière

N.B.:

- Si un des symptômes décrits ci-dessous apparaît alors que le réglage de la suspension est standard, effectuer un nouveau réglage en se référant aux procédures reprises dans le tableau.
- Régler l'amortissement à la détente de 2 clics, dans un sens ou dans l'autre.
- Régler la force d'amortissement à la compression basse de 1 clic, dans un sens ou dans l'autre.
- Régler la force d'amortissement à la compression haute par pas de 1/6 de tour, dans un sens ou dans l'autre.

Symptômes	Section				Contrôler	Régler
	Saut	Grand trou	Trou moyen	Petit trou		
Dur, tendance à s'affaïsser			○	○	Amortissement à la détente Longueur de ressort installé	Tourner le dispositif de réglage dans le sens inverse des aiguilles d'une montre (de 2 déclics) pour réduire l'amortissement. Régler la longueur sur 90 à 100 mm (3,5 à 3,9 in) avec une personne assise correctement sur la selle.
Spongieux et instable			○	○	Amortissement à la détente Amortissement à la compression faible Ressort	Tourner le dispositif de réglage dans le sens des aiguilles d'une montre (de 2 déclics) pour augmenter l'amortissement. Tourner le dispositif de réglage dans le sens des aiguilles d'une montre (env. 1 déclic) pour augmenter l'amortissement. Monter un ressort dur.
Lourd et traînant			○	○	Amortissement à la détente Ressort	Tourner le dispositif de réglage dans le sens inverse des aiguilles d'une montre (de 2 déclics) pour réduire l'amortissement. Monter un ressort mou.
Mauvaise tenue de route				○	Amortissement à la détente Amortissement à la compression faible Amortissement à la compression élevé Longueur de ressort installé Ressort	Tourner le dispositif de réglage dans le sens inverse des aiguilles d'une montre (de 2 déclics) pour réduire l'amortissement. Tourner le dispositif de réglage dans le sens des aiguilles d'une montre (de 1 déclics) pour augmenter l'amortissement. Tourner le dispositif de réglage dans le sens des aiguilles d'une montre (de 1/6 de déclic) pour augmenter l'amortissement. Régler la longueur sur 90 à 100 mm (3,5 à 3,9 in) avec une personne assise correctement sur la selle. Monter un ressort mou.
Débattement	○	○			Amortissement à la compression élevé Longueur de ressort installé Ressort	Tourner le dispositif de réglage dans le sens des aiguilles d'une montre (de 1/6 de tour) pour augmenter l'amortissement. Régler la longueur sur 90 à 100 mm (3,5 à 3,9 in) avec une personne assise correctement sur la selle. Monter un ressort dur.
Rebondissement	○	○			Amortissement à la détente Ressort	Tourner le dispositif de réglage dans le sens des aiguilles d'une montre (de 2 déclics) pour augmenter l'amortissement. Monter un ressort mou.
Course dure	○	○			Amortissement à la compression élevé Longueur de ressort installé Ressort	Tourner le dispositif de réglage dans le sens inverse des aiguilles d'une montre (de 1/6 de tour) pour diminuer l'amortissement. Régler la longueur sur 90 à 100 mm (3,5 à 3,9 in) avec une personne assise correctement sur la selle. Monter un ressort mou.



Radaufhängung einstellen

- Gabelholm

HINWEIS:

- Treten bei der Standardeinstellung die in folgender Tabelle aufgeführten Symptome auf, die entsprechenden Einstellungen ausführen.
- Vor der Einstellung sicherstellen, dass die Einbaulänge der Federbein-Feder 90–100 mm (3,5–3,9 in) beträgt.

Symptom	Abschnitt				Kontrolle	Einstellung
	Sprung	Großer Abstand	Mittlerer Abstand	Kleiner Abstand		
Hart im gesamten Bereich	<input type="radio"/>	<input type="radio"/>	<input type="radio"/>		Druckstufen-Dämpfungskraft Ölmenge Feder	Den Einsteller (ca. 2 Raststellungen) im Gegenuhrzeigersinn drehen, um die Dämpfungskraft zu verringern. Die Ölmenge in 5–10 cm ³ (0,2–0,4 Imp oz, 0,2–0,3 US oz) Schritten verringern. Weichere Feder einbauen.
Raue Bewegung im gesamten Bereich	<input type="radio"/>	<input type="radio"/>	<input type="radio"/>	<input type="radio"/>	Standrohr Gleitrohr Gleitbuchse Kolbenbuchse Anzugsmoment, untere Gabelbrücke	Auf Verbiegung, Dellen und andere sichtbare Schäden kontrollieren. Betroffene Teile ggf. erneuern. Für den Langzeitbetrieb erneuern. Für den Langzeitbetrieb erneuern. Vorschriftsmäßig festziehen.
Bewegung am Anfang schwierig.				<input type="radio"/>	Zugstufen-Dämpfungskraft Dichtring	Den Einsteller (ca. 2 Raststellungen) im Gegenuhrzeigersinn drehen, um die Dämpfungskraft zu verringern. Dichtringwandung mit Schmierfett bestreichen.
Weich im gesamten Bereich, schlägt durch	<input type="radio"/>	<input type="radio"/>			Druckstufen-Dämpfungskraft Ölmenge Feder	Den Einsteller (ca. 2 Raststellungen) im Uhrzeigersinn drehen, um die Dämpfungskraft zu erhöhen. Die Ölmenge in 5–10 cm ³ (0,2–0,4-Imp oz, 0,2–0,3 US oz) Schritten erhöhen. Härtere Feder einbauen.
Hart am Ende	<input type="radio"/>				Ölmenge	Die Ölmenge in 5 cm ³ (0,2 Imp oz, 0,2 US oz) Schritten verringern.
Weich am Ende, schlägt durch	<input type="radio"/>				Ölmenge	Die Ölmenge in 5 cm ³ (0,2 Imp oz, 0,2 US oz) Schritten erhöhen.
Steif am Anfang	<input type="radio"/>	<input type="radio"/>	<input type="radio"/>	<input type="radio"/>	Druckstufen-Dämpfungskraft	Den Einsteller (ca. 2 Raststellungen) im Gegenuhrzeigersinn drehen, um die Dämpfungskraft zu verringern.
Front niedrig, neigt nach vorn			<input type="radio"/>	<input type="radio"/>	Druckstufen-Dämpfungskraft Zugstufen-Dämpfungskraft Ausgleich mit Heck Ölmenge	Den Einsteller (ca. 2 Raststellungen) im Uhrzeigersinn drehen, um die Dämpfungskraft zu erhöhen. Den Einsteller (ca. 2 Raststellungen) im Gegenuhrzeigersinn drehen, um die Dämpfungskraft zu verringern. Bei einem Passagier (rittlings), die Einbaulänge auf 95–100 mm (3,7–3,9 in) einstellen, um das Motorrad nach hinten zu neigen. Die Ölmenge in 5 cm ³ (0,2 Imp oz, 0,2 US oz) Schritten erhöhen.
Front hoch, neigt nach hinten			<input type="radio"/>	<input type="radio"/>	Druckstufen-Dämpfungskraft Ausgleich mit Heck Feder Ölmenge	Den Einsteller (ca. 2 Raststellungen) im Gegenuhrzeigersinn drehen, um die Dämpfungskraft zu verringern. Die Einbaulänge auf 90–95 mm (3,5–3,7 in) einstellen, um das Motorrad nach vorn zu neigen. Weichere Feder einbauen. Die Ölmenge in 5–10 cm ³ (0,2–0,4 Imp oz, 0,2–0,3 US oz) Schritten verringern.



- Federbein

HINWEIS:

- Treten bei der Standardeinstellung die in folgender Tabelle aufgeführten Symptome auf, die entsprechenden Einstellungen ausführen.
- Die Zugstufen-Dämpfungskraft um je 2 Raststellungen verstellen.
- Die untere Druckstufen-Dämpfungskraft um je eine Raststellung verstellen.
- Die obere Druckstufen-Dämpfungskraft um je 1/6 Umdrehung verstellen.

Symptom	Abschnitt				Kontrolle	Einstellung
	Sprung	Großer Abstand	Mittlerer Abstand	Kleiner Abstand		
Steif, sinkt leicht ein			○	○	Zugstufen-Dämpfungskraft Feder-Einbaulänge	Den Einsteller (ca. 2 Raststellungen) im Gegenuhrzeigersinn drehen, um die Dämpfungskraft zu verringern. Die Einbaulänge auf 90–100 mm (3,5–3,9 in) einstellen.
Schwammig, unstabil			○	○	Zugstufen-Dämpfungskraft Untere Druckstufen-Dämpfungskraft Feder	Den Einsteller (ca. 2 Raststellungen) im Uhrzeigersinn drehen, um die Dämpfungskraft zu erhöhen. Den Einsteller (ca. eine Raststellung) im Uhrzeigersinn drehen, um die Dämpfungskraft zu erhöhen. Härtere Feder einbauen.
Schwer und zögernd			○	○	Zugstufen-Dämpfungskraft Feder	Den Einsteller (ca. 2 Raststellungen) im Gegenuhrzeigersinn drehen, um die Dämpfungskraft zu verringern. Weichere Feder einbauen.
Schlechte Bodenhaftung				○	Zugstufen-Dämpfungskraft Untere Druckstufen-Dämpfungskraft Obere Druckstufen-Dämpfungskraft Feder-Einbaulänge Feder	Den Einsteller (ca. 2 Raststellungen) im Gegenuhrzeigersinn drehen, um die Dämpfungskraft zu verringern. Den Einsteller (ca. eine Raststellung) im Uhrzeigersinn drehen, um die Dämpfungskraft zu erhöhen. Den Einsteller (ca. 1/6 Umdrehung) im Uhrzeigersinn drehen, um die Dämpfungskraft zu erhöhen. Die Einbaulänge auf 90–100 mm (3,5–3,9 in) einstellen. Weichere Feder einbauen.
Schlägt durch	○	○			Obere Druckstufen-Dämpfungskraft Feder-Einbaulänge Feder	Den Einsteller (ca. 1/6 Umdrehung) im Uhrzeigersinn drehen, um die Dämpfungskraft zu erhöhen. Die Einbaulänge auf 90–100 mm (3,5–3,9 in) einstellen. Härtere Feder einbauen.
Wippt	○	○			Zugstufen-Dämpfungskraft Feder	Den Einsteller (ca. 2 Raststellungen) im Uhrzeigersinn drehen, um die Dämpfungskraft zu erhöhen. Weichere Feder einbauen.
Steif	○	○			Obere Druckstufen-Dämpfungskraft Feder-Einbaulänge Feder	Den Einsteller (ca. 1/6 Umdrehung) im Gegenuhrzeigersinn drehen, um die Dämpfungskraft zu senken. Die Einbaulänge auf 90–100 mm (3,5–3,9 in) einstellen. Weichere Feder einbauen.



Impostazione sospensione

- Forcella anteriore

NOTA:

- Se, trovandosi in posizione standard, si verifica uno dei seguenti sintomi, impostare nuovamente utilizzando come riferimento la procedura di regolazione indicata nella stessa tabella.
- Prima di apportare qualsiasi modifica, impostare l'affondamento dell'ammortizzatore posteriore al valore standard di 90 ~ 100 mm (3,5 ~ 3,9 in).

Sintomo	Sezione				Controllare	Regolare
	Salto	Buca grande	Buca media	Buca piccola		
Rigido in tutte le condizioni	<input type="radio"/>	<input type="radio"/>	<input type="radio"/>		Smorzamento in compressione Quantità di olio Molla	Ruotare il dispositivo di regolazione in senso antiorario (circa 2 scatti) per diminuire lo smorzamento. Diminuire la quantità dell'olio di circa 5 ~ 10 cm ³ (0,2 ~ 0,4 Imp oz, 0,2 ~ 0,3 US oz). Sostituire con una molla morbida.
Movimento non uniforme in tutte le condizioni	<input type="radio"/>	<input type="radio"/>	<input type="radio"/>	<input type="radio"/>	Gambale Tubo di forza Guarnizione metallica di scorrimento Guarnizione metallica del pistone Coppia di serraggio staffa superiore	Controllare deformazioni, tacche e altri segni visibili. Sostituire i componenti danneggiati. Sostituire con olio nuovo per l'uso prolungato. Sostituire con olio nuovo per l'uso prolungato. Serrare nuovamente secondo la coppia specificata.
Scarso movimento iniziale				<input type="radio"/>	Smorzamento in estensione Paraolio	Ruotare il dispositivo di regolazione in senso antiorario (circa 2 scatti) per diminuire lo smorzamento. Applicare grasso alla parete del paraolio.
Morbido in tutte le condizioni, compressione completa	<input type="radio"/>	<input type="radio"/>			Smorzamento in compressione Quantità di olio Molla	Ruotare il dispositivo di regolazione in senso orario (circa 2 scatti) per aumentare lo smorzamento. Aumentare la quantità dell'olio di circa 5 ~ 10 cm ³ (0,2 ~ 0,4 Imp oz, 0,2 ~ 0,3 US oz). Sostituire con una molla rigida.
Rigido verso la fine della corsa	<input type="radio"/>				Quantità di olio	Diminuire la quantità dell'olio di circa 5 cm ³ (0,2 Imp oz, 0,2 US oz).
Morbido verso la fine della corsa, compressione completa	<input type="radio"/>				Quantità di olio	Aumentare la quantità dell'olio di circa 5 cm ³ (0,2 Imp oz, 0,2 US oz).
Movimento iniziale rigido	<input type="radio"/>	<input type="radio"/>	<input type="radio"/>	<input type="radio"/>	Smorzamento in compressione	Ruotare il dispositivo di regolazione in senso antiorario (circa 2 scatti) per diminuire lo smorzamento.
Fronte basso, tendenza ad abbassare la posizione frontale			<input type="radio"/>	<input type="radio"/>	Smorzamento in compressione Smorzamento in estensione Equilibrio con l'estremità posteriore Quantità di olio	Ruotare il dispositivo di regolazione in senso orario (circa 2 scatti) per aumentare lo smorzamento. Ruotare il dispositivo di regolazione in senso antiorario (circa 2 scatti) per diminuire lo smorzamento. Impostare l'affondamento su 95 ~ 100 mm (3,7 ~ 3,9 in) se vi è un passeggero a bordo (posizione posteriore bassa). Aumentare la quantità dell'olio di circa 5 cm ³ (0,2 Imp oz, 0,2 US oz).
Fronte "invadente", tendenza ad innalzare la posizione frontale			<input type="radio"/>	<input type="radio"/>	Smorzamento in compressione Equilibrio con l'estremità posteriore Molla Quantità di olio	Ruotare il dispositivo di regolazione in senso antiorario (circa 2 scatti) per diminuire lo smorzamento. Impostare l'affondamento su 90 ~ 95 mm (3,5 ~ 3,7 in) se vi è un passeggero a bordo (posizione posteriore alta). Sostituire con una molla morbida. Diminuire la quantità dell'olio di circa 5 ~ 10 cm ³ (0,2 ~ 0,4 Imp oz, 0,2 ~ 0,3 US oz).



- Ammortizzatore posteriore

NOTA:

- Se, trovandosi in posizione standard, si verifica uno dei seguenti sintomi, impostare nuovamente utilizzando come riferimento la procedura di regolazione indicata nella stessa tabella.
- Regolare lo smorzamento in estensione con incrementi o diminuzioni di 2 scatti.
- Regolare lo smorzamento in bassa compressione con incrementi o diminuzioni di 1 scatto.
- Regolare lo smorzamento in alta compressione con incrementi o diminuzioni di 1/6 di scatto.

Sintomo	Sezione				Controllare	Regolare
	Salto	Buca grande	Buca media	Buca piccola		
Rigido, tendenza all'affondamento			○	○	Smorzamento in estensione Lunghezza impostata della molla	Ruotare il dispositivo di regolazione in senso antiorario (circa 2 scatti) per diminuire lo smorzamento. Impostare l'affondamento su 90 ~ 100 mm (3,5 ~ 3,9 in) se vi è un passeggero a bordo.
Spugnoso e instabile			○	○	Smorzamento in estensione Smorzamento in bassa compressione Molla	Ruotare il dispositivo di regolazione in senso orario (circa 2 scatti) per aumentare lo smorzamento. Ruotare il dispositivo di regolazione in senso orario (circa 1 scatto) per aumentare lo smorzamento. Sostituire con una molla rigida.
Pesante e non scorrevole			○	○	Smorzamento in estensione Molla	Ruotare il dispositivo di regolazione in senso antiorario (circa 2 scatti) per diminuire lo smorzamento. Sostituire con una molla morbida.
Scarsa tenuta di strada				○	Smorzamento in estensione Smorzamento in bassa compressione Smorzamento in alta compressione Lunghezza impostata della molla Molla	Ruotare il dispositivo di regolazione in senso antiorario (circa 2 scatti) per diminuire lo smorzamento. Ruotare il dispositivo di regolazione in senso orario (circa 1 scatti) per aumentare lo smorzamento. Ruotare il dispositivo di regolazione in senso orario (circa 1/6 di scatto) per aumentare lo smorzamento. Impostare l'affondamento su 90 ~ 100 mm (3,5 ~ 3,9 in) se vi è un passeggero a bordo. Sostituire con una molla morbida.
Compressione completa	○	○			Smorzamento in alta compressione Lunghezza impostata della molla Molla	Ruotare il dispositivo di regolazione in senso orario (circa 1/6 di giro) per aumentare lo smorzamento. Impostare l'affondamento su 90 ~ 100 mm (3,5 ~ 3,9 in) se vi è un passeggero a bordo. Sostituire con una molla rigida.
Rimbalzo	○	○			Smorzamento in estensione Molla	Ruotare il dispositivo di regolazione in senso orario (circa 2 scatti) per aumentare lo smorzamento. Sostituire con una molla morbida.
Corsa rigida	○	○			Smorzamento in alta compressione Lunghezza impostata della molla Molla	Ruotare il dispositivo di regolazione in senso antiorario (circa 1/6 di giro) per diminuire lo smorzamento. Impostare l'affondamento su 90 ~ 100 mm (3,5 ~ 3,9 in) se vi è un passeggero a bordo. Sostituire con una molla morbida.



YAMAHA

PRINTED ON RECYCLED PAPER

YAMAHA MOTOR CO., LTD.
2500 SHINGAI IWATA SHIZUOKA JAPAN

PRINTED IN JAPAN
2005.08-3.0x1 CR
(E,F,G,H)