



**OWNER'S SERVICE MANUAL  
MANUEL D'ATELIER DU  
PROPRIETAIRE  
FAHRER- UND  
WARTUNGS-HANDBUCH**

***YZ450F(R)***

**5TA-28199-80**

---

EC010010

**YZ450F(R)  
OWNER'S SERVICE MANUAL  
©2002 by Yamaha Motor Co., Ltd.  
1st Edition, June 2002  
All rights reserved. Any reprinting or  
unauthorized use without the written  
permission of Yamaha Motor Co., Ltd.  
is expressly prohibited.  
Printed in Japan**

---

**YZ450F(R)**  
**MANUEL D'ATELIER**  
**DU PROPRIETAIRE**  
©2002 Yamaha Motor Co., Ltd.  
1re édition, juin 2002  
Tous droits réservés  
Toute réimpression ou  
utilisation sans la permission  
écrite de la Yamaha Motor Co., Ltd.  
est formellement interdite.  
Imprimé au Japon

**YZ450F(R)**  
**FAHRER-UND**  
**WARTUNGS-HANDBUCH**  
©2002 Yamaha Motor Co., Ltd.  
1. Auflage, Juni 2002  
Alle Rechte vorbehalten.  
Nachdruck, Vervielfältigung und  
Verbreitung, auch auszugsweise, ist  
ohne schriftliche Genehmigung der  
Yamaha Motor Co., Ltd. nicht gestattet.  
Gedruckt in Japan

---

## INTRODUCTION

Congratulations on your purchase of a Yamaha YZ series. This model is the culmination of Yamaha's vast experience in the production of pacesetting racing machines. It represents the highest grade of craftsmanship and reliability that have made Yamaha a leader.

This manual explains operation, inspection, basic maintenance and tuning of your machine. If you have any questions about this manual or your machine, please contact your Yamaha dealer.

**NOTE:**

As improvements are made on this model, some data in this manual may become outdated. If you have any questions, please consult your Yamaha dealer.

---

**⚠ WARNING**

**PLEASE READ THIS MANUAL CAREFULLY AND COMPLETELY BEFORE OPERATING THIS MACHINE. DO NOT ATTEMPT TO OPERATE THIS MACHINE UNTIL YOU HAVE ATTAINED A SATISFACTORY KNOWLEDGE OF ITS CONTROLS AND OPERATING FEATURES AND UNTIL YOU HAVE BEEN TRAINED IN SAFE AND PROPER RIDING TECHNIQUES. REGULAR INSPECTIONS AND CAREFUL MAINTENANCE, ALONG WITH GOOD RIDING SKILLS, WILL ENSURE THAT YOU SAFELY ENJOY THE CAPABILITIES AND THE RELIABILITY OF THIS MACHINE.**

---

---

## INTRODUCTION

Félicitations pour votre achat d'une Yamaha séries YZ. Ce modèle est l'aboutissement de la vaste expérience de Yamaha dans la production de machines de course. Il représente l'échelon le plus élevé de la dextérité manuelle et de la fiabilité qui ont fait de Yamaha un leader.

Ce manuel explique le fonctionnement, l'inspection, l'entretien de base et la mise au point de votre machine. Si vous avez des questions à poser à propos de ce manuel ou de votre machine, prière de prendre contact avec votre concessionnaire Yamaha.

### **N.B.:**

Comme des améliorations sont faites sur ce modèle, quelques données contenues dans ce manuel peuvent être périmées. Si vous avez des questions à poser, prière de consulter votre concessionnaire Yamaha.

---

### **⚠ AVERTISSEMENT**

**PRIERE DE LIRE ATTENTIVEMENT ET COMPLETEMENT CE MANUEL AVANT D'UTILISER CETTE MACHINE. NE PAS ESSAYER D'UTILISER CETTE MACHINE AVANT DE POSSEDER DES CONNAISSANCES SATISFAISANTES SUR SES COMMANDES ET FONCTIONS ET D'AVOIR ETE FORME POUR DES TECHNIQUES DE CONDUITE CORRECTES ET SURES. DES INSPECTION REGULIERES ET UN ENTRETIEN SOIGNEUX, AVEC UNE BONNE APTITUDE DE CONDUITE, VOUS ASSURERONT LA POSSIBILITE D'APPRECIER LES POSSIBILITES ET LA FIABILITE DE CETTE MACHINE.**

---

---

## VORWORT

Herzlich willkommen im Kreis der Yamaha-Fahrer. Sie besitzen nun eine YZ, die mit jahrzehntelanger Erfahrung sowie neuester Yamaha-Technologie entwickelt und gebaut wurde. Daraus resultiert ein hohes Maß an Qualität und die sprichwörtliche Yamaha-Zuverlässigkeit.

In dieser Anleitung erfahren Sie, wie Sie Ihr Motorrad am besten bedienen, inspizieren, warten und abstimmen. Sollten Sie darüber hinaus noch weitere Fragen haben, wenden Sie sich an den nächsten Yamaha-Händler Ihres Vertrauens.

### **HINWEIS:**

Die Angaben dieser Anleitung befinden sich zum Zeitpunkt der Drucklegung auf dem neuesten Stand. Aufgrund der kontinuierlichen Bemühungen von Yamaha um technischen Fortschritt und Qualitätssteigerung können einige Angaben jedoch für Ihr Modell nicht mehr zutreffen. Richten Sie Fragen zu dieser Anleitung bitte an Ihren Yamaha-Händler.

---

### **⚠ WARNUNG**

**Vor der Inbetriebnahme sollte man sich mit den Eigenschaften und der Bedienung seines Fahrzeugs gut vertraut machen. Nur vorschriftsmäßige Wartung, regelmäßige Schmierung und korrekte Einstellung können optimale Leistung und Sicherheit gewährleisten. Damit Sie alle Vorzüge dieses Motorrads nutzen können, lesen Sie bitte diese Anleitung vor der Inbetriebnahme sorgfältig durch. Der Yamaha-Händler gibt bei Fragen gerne Auskunft.**

---

---

## IMPORTANT NOTICE

THIS MACHINE IS DESIGNED STRICTLY FOR COMPETITION USE, ONLY ON A CLOSED COURSE. It is illegal for this machine to be operated on any public street, road, or highway. Off-road use on public lands may also be illegal. Please check local regulations before riding.

### **⚠ SAFETY INFORMATION**

- 1. THIS MACHINE IS TO BE OPERATED BY AN EXPERIENCED RIDER ONLY.**  
Do not attempt to operate this machine at maximum power until you are totally familiar with its characteristics.
- 2. THIS MACHINE IS DESIGNED TO BE RIDDEN BY THE OPERATOR ONLY.**  
Do not carry passengers on this machine.
- 3. ALWAYS WEAR PROTECTIVE APPAREL.**  
When operating this machine, always wear an approved helmet with goggles or a face shield. Also wear heavy boots, gloves, and protective clothing. Always wear proper fitting clothing that will not be caught in any of the moving parts or controls of the machine.
- 4. ALWAYS MAINTAIN YOUR MACHINE IN PROPER WORKING ORDER.**  
For safety and reliability, the machine must be properly maintained. Always perform the pre-operation checks indicated in this manual. Correcting a mechanical problem before you ride may prevent an accident.
- 5. GASOLINE IS HIGHLY FLAMMABLE.**  
Always turn off the engine while refueling. Take care to not spill any gasoline on the engine or exhaust system. Never refuel in the vicinity of an open flame, or while smoking.

## NOTICE IMPORTANTE

CETTE MACHINE EST STRICTEMENT DESTINÉE A LA COMPÉTITION, UNIQUEMENT SUR CIRCUIT FERMÉ. Il est illégal d'utiliser cette machine sur une rue, route ou artère publique. L'utilisation de tous-terrains sur les domaines publics peut également être illégale. Prière de vérifier les lois locales avant de conduire.

### ⚠ INFORMATION DE SÉCURITÉ

1. **CETTE MACHINE NE DOIT ÊTRE UTILISÉE QUE PAR UN CONDUCTEUR EXPÉRIMENTÉ.**

Ne pas essayer d'utiliser cette machine à sa puissance maximum tant que vous n'êtes pas familier avec ses caractéristiques.

2. **CETTE MACHINE N'EST CONÇUE POUR ÊTRE UTILISÉE QUE PAR LE CONDUCTEUR.**

Ne pas prendre de passagers sur cette machine.

3. **TOUJOURS PORTER UN ÉQUIPEMENT DE PROTECTION.**

Lors de l'utilisation de cette machine, toujours porter un casque homologué avec des lunettes ou un protège-visage. Porter également de grosses bottes, des gants et des vêtements de protection. Toujours porter des vêtements de taille correcte qui ne seront pas pris dans une des pièces ou commandes mobiles de la machine.

4. **TOUJOURS GARDER VOTRE MACHINE EN BON ÉTAT DE MARCHÉ.**

La machine doit être correctement entretenue pour des questions de sécurité et de fiabilité. Toujours effectuer les opérations précédant l'utilisation indiquées dans ce manuel.

La correction d'un problème mécanique avant la conduite peut empêcher un éventuel accident.

5. **L'ESSENCE EST HAUTEMENT INFLAMMABLE.**

Toujours arrêter le moteur en faisant le plein. Faire attention à ne pas verser d'essence sur le moteur ou le pot d'échappement. Ne jamais faire le plein au voisinage d'une flamme ou en fumant.

## ZUR BEACHTUNG

Dieses Motorrad ist ausschließlich für den Einsatz im Gelände-Rennsport auf geschlossenen Kursen bestimmt. Die Benutzung dieses Fahrzeugs auf öffentlichen Straßen verstößt gegen die Straßenverkehrsordnung. Aber auch Fahrten auf öffentlichem Gelände können waltende Verkehrsbestimmungen verletzen. Erkundigen Sie sich deshalb vor der Fahrt bei der zuständigen Verkehrsbehörde.

### ⚠ SICHERHEITSINFORMATION

1. **Die Benutzung dieses Motorrads setzt eine gewisse Erfahrung voraus.**

Fahren Sie diese Maschine nicht voll aus, bevor Sie sich mit allen ihren Eigenschaften gründlich vertraut gemacht haben.

2. **Dieses Motorrad ist ausschließlich für Solofahrten bestimmt.**

Führen Sie niemals einen Sozius auf dieser Maschine mit.

3. **Geeignete Schutzkleidung ist obligatorisch.**

Fahren Sie stets mit angemessener Schutzkleidung, robusten Stiefeln, speziellen Motorrad-Handschuhen, einem geprüften, perfekt sitzenden Helm und ausreichendem Augenschutz. Achten Sie darauf, daß die Kleidung eng anliegt und nicht mit beweglichen Teilen oder Bedienelementen der Maschine in Berührung kommt.

4. **Regelmäßige Pflege und Wartung sind unerlässlich.**

Nur vorschriftsmäßige Wartung, regelmäßige Schmierung und korrekte Einstellung können optimale Leistung und Sicherheit gewährleisten.

Um Unfälle zu vermeiden, stets die in dieser Anleitung aufgeführte "Routinekontrolle vor Fahrtbeginn" durchführen.

5. **Benzin ist äußerst entzündbar und u. U. explosiv.**

Stellen Sie vor dem Tanken immer den Motor ab und achten Sie darauf, daß kein Benzin auf den Motor oder die Auspuffanlage verschüttet wird. Während des Tankens offene Flammen und Funken fernhalten und keinesfalls rauchen.

---

**6. GASOLINE CAN CAUSE INJURY.**

If you should swallow some gasoline, inhale excess gasoline vapors, or allow any gasoline to get into your eyes, contact a doctor immediately. If any gasoline spills onto your skin or clothing, immediately wash skin areas with soap and water, and change your clothes.

**7. ONLY OPERATE THE MACHINE IN AN AREA WITH ADEQUATE VENTILATION.**

Never start the engine or let it run for any length of time in an enclosed area. Exhaust fumes are poisonous. These fumes contain carbon monoxide, which by itself is odorless and colorless. Carbon monoxide is a dangerous gas which can cause unconsciousness or can be lethal.

**8. PARK THE MACHINE CAREFULLY; TURN OFF THE ENGINE.**

Always turn off the engine if you are going to leave the machine. Do not park the machine on a slope or soft ground as it may fall over.

**9. THE ENGINE, EXHAUST PIPE, MUFFLER, AND OIL TANK WILL BE VERY HOT AFTER THE ENGINE HAS BEEN RUN.**

Be careful not to touch them or to allow any clothing item to contact them during inspection or repair.

**10. PROPERLY SECURE THE MACHINE BEFORE TRANSPORTING IT.**

When transporting the machine in another vehicle, always be sure it is properly secured and in an upright position and that the fuel cock is in the "OFF" position. Otherwise, fuel may leak out of the carburetor or fuel tank.



**6. L'ESSENCE PEUT CAUSER DES BLESSURES.**

Si vous avalez de l'essence, respirez des vapeurs d'essence en excès ou laissez de l'essence pénétrer dans vos yeux, prendre immédiatement contact avec un médecin. Si de l'essence est renversée sur votre peau ou vos vêtements, laver immédiatement la peau avec du savon et de l'eau et changer de vêtements.

**7. N'UTILISER LA MACHINE QUE DANS UN ENDROIT AVEC AERATION ADEQUATE.**

Ne jamais mettre le moteur en marche ni le laisser tourner pendant un quelconque laps de temps dans un endroit clos.

Les fumées d'échappement sont toxiques. Ces fumées contiennent du monoxyde de carbone incolore et inodore. Le monoxyde de carbone est un gaz toxique dangereux qui peut entraîner la perte de connaissance ou être mortel.

**8. STATIONNER AVEC SOIN LA MACHINE ET ARRETER LE MOTEUR.**

Toujours arrêter le moteur si vous devez abandonner la machine. Ne pas stationner en pente ou sur un sol mou ou elle pourrait se renverser.

**9. LE MOTEUR, LE SYSTEME D'ECHAPPEMENT ET LE RESERVOIR D'HUILE SONT TRES CHAUDS LORSQUE LE MOTEUR A TOURNE.**

Bien veiller à ne pas toucher ces organes et éviter tout contact avec les vêtements pendant l'inspection ou la réparation du véhicule.

**10. FIXER SOLIDEMENT LA MACHINE AVANT DE LA TRANSPORTER.**

En cas de transport de la machine sur un autre véhicule, toujours s'assurer qu'elle est correctement fixée et posée sur ses roues et que le robinet de carburant est dans la position OFF (fermé). Sans quoi il peut y avoir des fuites du carburateur et du réservoir.

**6. Benzin ist giftig.**

Sollten Sie versehentlich Benzin verschluckt, Benzindämpfe eingeatmet oder Benzin in die Augen bekommen haben, sofort einen Arzt aufsuchen. Falls Benzin auf die Haut oder Kleidung gelangt, die betroffene Stelle unverzüglich mit Seifenwasser abwaschen und ggf. die Kleidung wechseln.

**7. Den Motor nur an gut belüftetem Ort laufen lassen.**

Den Motor keinesfalls in geschlossenen Räumen anlassen und betreiben. Abgase enthalten Kohlenmonoxid, ein farb- und geruchloses Gas, das aber äußerst giftig ist und in kurzer Zeit bereits zu Bewußtlosigkeit und sogar zum Tod führen kann.

**8. Vorsicht beim Parken**

Zum Parken stets den Motor abstellen. Das Fahrzeug nicht auf abschüssigem oder weichem Untergrund abstellen, damit es nicht umfallen kann.

**9. Motor, Öltank, Schalldämpfer und Abgaskanäle werden sehr heiß.**

Bei Arbeiten am Motorrad darauf achten, die heißen Teile nicht versehentlich zu berühren.

**10. Das Motorrad vor jedem Transport fest verankern.**

Die Maschine stets aufrecht im Transportwagen aufstellen und den Kraftstoffhahn schließen (auf "OFF" stellen). Anderenfalls kann Benzin aus dem Vergaser oder dem Kraftstofftank austreten.

---

EC050000

## TO THE NEW OWNER

This manual will provide you with a good basic understanding of features, operation, and basic maintenance and inspection items of this machine. Please read this manual carefully and completely before operating your new machine. If you have any questions regarding the operation or maintenance of your machine, please consult your Yamaha dealer.

### NOTE:

This manual should be considered a permanent part of this machine and should remain with it even if the machine is subsequently sold.

---

EC060000

## NOTICE

**Some data in this manual may become outdated due to improvements made to this model in the future. If there is any question you have regarding this manual or your machine, please consult your Yamaha dealer.**

EC070001

### F.I.M. MACHINE WEIGHTS:

#### Weights of machines without fuel

The minimum weights for motocross machines are:

for the class 125 cc..... minimum  
88 kg (194 lb)

for the class 250 cc..... minimum  
98 kg (216 lb)

for the class 500 cc..... minimum  
102 kg (225 lb)

In modifying your machine (e.g., for weight reduction), take note of the above limits of weight.

---

## AU NOUVEAU PROPRIETAIRE

Ce manuel vous apportera une connaissance de base des caractéristiques, du fonctionnement, et des entretiens de base et des délais d'inspection de cette machine.

Veuillez lire soigneusement et entièrement ce manuel avant d'utiliser votre nouvelle machine. Si vous avez des questions concernant le fonctionnement ou l'entretien de votre machine, veuillez consulter votre concessionnaire Yamaha.

**N.B.:** \_\_\_\_\_  
Ce manuel doit être considéré comme partie permanente de la machine et doit rester avec celle-ci si elle est revendue à une tierce personne.

---

## AVERTISSEMENT

Certaines données contenues dans ce manuel risquent de devenir périmées du fait d'améliorations apportées à ce modèle dans le futur. Pour toute question concernant ce manuel ou la machine, consulter un concessionnaire Yamaha.

### POIDS DES MACHINES, SPECIFICATION F.I.M.:

#### Poids des machines sans carburant

Poids minimum admis pour les motocross:  
pour la catégorie 125 cc ..... minimum  
88 kg (194 lb)  
pour la catégorie 250 cc ..... minimum  
98 kg (216 lb)  
pour la catégorie 500 cc ..... minimum  
102 kg (225 lb)

En cas de modification de la machine (par exemple pour réduction de poids), tenir compte des limites de poids spécifiées ci-dessus.

---

## WICHTIGER HINWEIS AN DEN EIGENTÜMER

Damit Sie alle Vorzüge dieses Motorrades nutzen können, lesen Sie bitte diese Anleitung sorgfältig durch, auch wenn dies Ihre wertvolle Zeit in Anspruch nimmt. Denn Sie erfahren nicht nur, wie Sie Ihre Maschine am besten bedienen, inspizieren und warten, sondern auch wie Sie sich vor Unfällen schützen.

Wenn Sie die vielen Tips der Bedienungsanleitung nutzen, garantieren wir den bestmöglichen Werterhalt dieses Motorrades. Sollten Sie darüber hinaus noch weitere Fragen haben, wenden Sie sich an den nächsten Yamaha-Händler Ihres Vertrauens.

**HINWEIS:** \_\_\_\_\_  
Die Anleitung ist ein wichtiger Bestandteil des Fahrzeugs und sollte daher beim eventuellen Weiterverkauf an den neuen Eigentümer übergeben werden.

---

## ANMERKUNG

Die Angaben dieser Anleitung befinden sich zum Zeitpunkt der Drucklegung auf dem neuesten Stand. Aufgrund der kontinuierlichen Bemühungen von Yamaha um technischen Fortschritt und Qualitätssteigerung können einige Angaben jedoch für Ihr Modell nicht mehr zutreffen. Richten Sie Fragen zu dieser Anleitung bitte an Ihren Yamaha-Händler.

### GEWICHT DER F.I.M.-MASCHINE:

#### Gewicht der Maschine ohne Kraftstoff

Das Mindestgewicht für eine Motocross-Maschine ist:

für 125 cc Klasse ..... Mindest  
88 kg (194 lb)  
für 250 cc Klasse ..... Mindest  
98 kg (216 lb)  
für 500 cc Klasse ..... Mindest  
102 kg (225 lb)

Falls Sie Modifikationen an Ihrer Maschine vornehmen (z.B. zur Gewichtsverringern), unbedingt das oben angeführte Mindestgewicht Ihre Klasse einhalten.

EC080000

## HOW TO USE THIS MANUAL

EC081000

### PARTICULARLY IMPORTANT INFORMATION



The Safety Alert Symbol means ATTENTION! BECOME ALERT! YOUR SAFETY IS INVOLVED!

#### **WARNING**

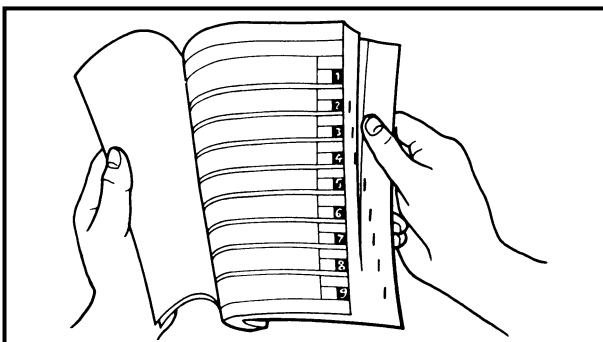
Failure to follow WARNING instructions could result in severe injury or death to the machine operator, a bystander, or a person inspecting or repairing the machine.

#### **CAUTION:**

A CAUTION indicates special precautions that must be taken to avoid damage to the machine.

#### **NOTE:**

A NOTE provides key information to make procedures easier or clearer.



EC082000

### FINDING THE REQUIRED PAGE

1. This manual consists of seven chapters; "General Information", "Specifications", "Regular inspection and adjustments", "Engine", "Chassis", "Electrical" and "Tuning".
2. The table of contents is at the beginning of the manual. Look over the general layout of the book before finding then required chapter and item.  
Bend the book at its edge, as shown, to find the required fore edge symbol mark and go to a page for required item and description.

---

# COMMENT UTILISER CE MANUEL

## INFORMATIONS PARTICULIÈ- REMENT IMPORTANTES



Le symbole d'alerte de sécurité signifie ATTENTION! SOYEZ VIGILANT! VOTRE SECURITE EST EN JEU!

### **⚠ AVERTISSEMENT**

Le non-respect des instructions AVERTISSEMENT peut entraîner de sérieuses blessures ou la mort au pilote de la machine, à un passant ou à une personne inspectant ou réparant la machine.

### **ATTENTION:**

Un ATTENTION indique les procédures spéciales qui doivent être suivies pour éviter d'endommager la machine.

### **N.B.:**

Un N.B. fournit les renseignements nécessaires pour rendre les procédures plus faciles ou plus claires.

## TROUVER LA PAGE RECHERCHEE

1. Ce manuel comprend 7 chapitres: "Renseignements généraux", "Caractéristiques", "Contrôles et réglages courants", "Moteur", "Partie cycle", "Partie électrique" et "Mise au point".
2. La table des matières se trouve au début du manuel.  
Regarder la disposition générale du manuel avant de rechercher le chapitre et l'article désirés.  
Arquer le manuel à son bord, de la manière indiquée, pour trouver le symbole de devant désiré et passer à une page de la description et l'article désirés.

# BENUTZERHINWEISE

## KENNZEICHNUNG WICHTI- GER HINWEISE



Das Ausrufezeichen bedeutet: "GEFAHR! Achten Sie auf Ihre Sicherheit!"

### **⚠ WARNUNG**

Ein Mißachten dieser Warnhinweise bringt Fahrer, Mechaniker und andere Personen in Verletzungs- oder Lebensgefahr.

### **ACHTUNG:**

Hierunter sind Vorsichtsmaßnahmen zum Schutz des Fahrzeugs vor Schäden aufgeführt.

### **HINWEISE:**

Ein HINWEIS gibt Zusatzinformationen und Tips, um bestimmte Vorgänge oder Arbeiten zu vereinfachen.

## INFORMATION AUFFINDEN

1. Diese Anleitung umfaßt sieben Kapitel:
  1. Allgemeine Angaben – 2. Technische Daten – 3. Regelmässige Inspektion und Einstellarbeiten – 4. Motor – 5. Fahrwerk – 6. Elektrische Anlage – 7. Abstimmung
2. Dem ersten Kapitel geht ein Inhaltsverzeichnis voran. Machen Sie sich mit dem Inhalt und Aufbau der Anleitung vertraut, bevor Sie nach bestimmten Angaben suchen. Halten Sie das Buch wie in der Abbildung gezeigt, um das Auffinden der einzelnen Kapitel zu erleichtern.

# MANUAL FORMAT

All of the procedures in this manual are organized in a sequential, step-by-step format. The information has been compiled to provide the mechanic with an easy to read, handy reference that contains comprehensive explanations of all disassembly, repair, assembly, and inspection operations.

In this revised format, the condition of a faulty component will precede an arrow symbol and the course of action required will follow the symbol, e.g.,

- Bearings  
Pitting/damage → Replace.

# HOW TO READ DESCRIPTIONS

To help identify parts and clarify procedure steps, there are exploded diagrams at the start of each removal and disassembly section.

1. An easy-to-see exploded diagram ① is provided for removal and disassembly jobs.
2. Numbers ② are given in the order of the jobs in the exploded diagram. A number that is enclosed by a circle indicates a disassembly step.
3. An explanation of jobs and notes is presented in an easy-to-read way by the use of symbol marks ③. The meanings of the symbol marks are given on the next page.
4. A job instruction chart ④ accompanies the exploded diagram, providing the order of jobs, names of parts, notes in jobs, etc.
5. Extent of removal ⑤ is provided in the job instruction chart to save the trouble of an unnecessary removal job.
6. For jobs requiring more information, the step-by-step format supplements ⑥ are given in addition to the exploded diagram and job instruction chart.

**Extent of removal:**

- ① Push rod and push lever removal
- ② Push pod 1 disassembly
- ③ Friction plate and clutch plate removal
- ④ Clutch housing removal

Extent of removal	Order	Part name	Qty	Remarks
Preparation for removal		<b>CLUTCH REMOVAL</b>		
		Drain the engine oil.		Refer to "ENGINE OIL REPLACEMENT" section in the CHAPTER 3.
⑤	1	Clutch cover	1	Refer to "ENGINE REMOVAL" section. Disconnect at engine side.
	2	Gasket	1	
	3	Dowel pin	2	
	4	Clutch spring	6	
	5	Pressure plate	1	
	6	Push rod 1	1	
	7	Circlip	1	
	8	Plain washer	1	
	9	Bearing	1	
	10	Ball	1	
	11	Push rod 2	1	

**CLUTCH** **ENG**

**REMOVAL POINTS**

**Clutch boss**

- Remove:
  - Nut ①
  - Lock washer ②
  - Clutch boss ③

**NOTE:**  
Straighten the lock washer tab and use the clutch holding tool ④ to hold the clutch boss.

**Clutch holding tool:**  
YM-91042/90890-04086

Ⓐ For USA and CDN  
Ⓑ Except for USA and CDN

**CLUTCH** **ENG**

**INSPECTION**

**Clutch housing and boss**

- Inspect:
  - Clutch housing ①
  - Cracks/wear/damage → Replace.
  - Clutch boss ②
  - Scoring/wear/damage → Replace.

**CLUTCH** **ENG**

**Primary driven gear**

- Check:
  - Circumferential play
  - Free play exists → Replace.
  - Gear teeth ③
  - Wear/damage → Replace.

**CLUTCH** **ENG**

**Clutch spring**

- Measure:
  - Clutch spring free length ④
  - Out of specification → Replace springs as a set.

Clutch spring free length:	
Standard	<Limit>
50 mm (1.97 in)	49 mm (1.93 in)

4 - 48

4 - 50

---

## FORMAT DU MANUEL

Dans ce manuel, toutes les procédures sont décrites pas à pas. Les informations ont été condensées pour fournir au mécanicien un guide pratique et facile à lire, contenant des explications claires pour toutes les procédures de démontage, réparation, remontage et vérification.

Dans ce nouveau format, l'état d'un composant défectueux est suivi d'une flèche qui indique les mesures à prendre. Exemple:

- Roulements  
Piqûres/endommagement → Remplacer.

## COMMENT LIRE LES DESCRIPTIONS

Chaque section détaillant des étapes de démontage ou de remontage est précédée de vues en éclaté qui permettent de clarifier ces opérations.

1. Exemple de vue en éclaté ① clarifiant les opérations de démontage et de remontage.
2. Sur les vues en éclaté, les pièces sont numérotées ② dans l'ordre des opérations à effectuer. Un chiffre entouré d'un cercle correspond à une étape de démontage.
3. Les vues en éclaté portent également des symboles ③ qui rappellent des points importants à ne pas oublier. La signification de ces symboles est expliquée à la page suivante.
4. Les vues en éclaté sont suivies d'un tableau ④ fournissant l'ordre des opérations, le nom des pièces, des remarques, etc.
5. Pour éviter la dépose superflue de pièces, l'étendue de la dépose ⑤ est indiquée dans le tableau de description du travail.
6. Pour les travaux qui demandent des explications supplémentaires, la vue en éclaté et le tableau sont suivis d'une description détaillée ⑥ des opérations.

## AUFBAU

Cette Anleitung wurde zusammengestellt, um dem Benutzer ein leicht verständliches Nachschlagewerk in die Hand zu geben, in dem alle dargestellten Arbeitsvorgänge (Ein- und Ausbau, Zerlegung und Zusammenbau, Prüfung und Reparatur) detailliert und in der entsprechenden Reihenfolge beschrieben sind.






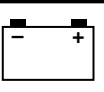




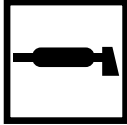








Je nach Zustand eines fehlerhaften Bauteils weist ein Pfeilsymbol auf die erforderliche Maßnahme hin. Beispiel:

- Lager  
Pitting/Beschädigung → Erneuern.

## LESEN DER BESCHREIBUNGEN

Um bei der Identifikation der Teile zu helfen und die Arbeitsschritte zu verdeutlichen, sind Explosionsdiagramme am Beginn jedes Ausbau- und Demontageabschnittes dargestellt.

1. Für die Ausbau- und Demontearbeiten ist meistens ein übersichtliches Explosionsdiagramm ① dargestellt.
2. Die Nummern ② in dem Explosionsdiagramm sind in der Reihenfolge der Arbeiten aufgeführt. Eine in einen Kreis eingeschriebene Nummer bezeichnet einen Demontageschritt.
3. Eine Erläuterung der Arbeiten und Hinweise ist durch ablesefreundliche Symbolmarkierungen ③ gegeben. Die Bedeutungen der Symbolmarkierungen sind auf der nächsten Seite aufgeführt.
4. Eine Arbeitsanweisungstabelle ④ begleitet das Explosionsdiagramm und gibt die Arbeitsreihenfolge, Bezeichnung der Teile, Hinweise zu den Arbeiten usw. an.
5. Der Umfang des Ausbaus ⑤ ist in der Arbeitsanweisungstabelle aufgeführt, um nicht erforderliche Ausbauarbeiten zu vermeiden.
6. Für Arbeiten, für die weitere Informationen benötigt werden, sind schrittweise Ergänzungen ⑥ zusätzlich zu dem Explosionsdiagramm und der Arbeitsanweisungstabelle aufgeführt.

① GEN INFO 	② SPEC 
③ INSP ADJ 	④ ENG 
⑤ CHAS 	⑥ ELEC 
⑦ TUN 	⑧ 
⑨ 	⑩ 
⑪ 	⑫ 
⑬ 	⑭ 
⑮ 	⑯ 
⑰ 	⑱ 
⑲ 	⑳ <b>New</b>

## ILLUSTRATED SYMBOLS (Refer to the illustration)

Illustrated symbols ① to ⑦ are designed as thumb tabs to indicate the chapter's number and content.

- ① General information
- ② Specifications
- ③ Regular inspection and adjustments
- ④ Engine
- ⑤ Chassis
- ⑥ Electrical
- ⑦ Tuning

Illustrated symbols ⑧ to ⑭ are used to identify the specifications appearing in the text.

- ⑧ With engine mounted
- ⑨ Special tool
- ⑩ Filling fluid
- ⑪ Lubricant
- ⑫ Tightening
- ⑬ Specified value, Service limit
- ⑭ Resistance ( $\Omega$ ), Voltage (V), Electric current (A)

Illustrated symbols ⑮ to ⑱ in the exploded diagrams indicate grade of lubricant and location of lubrication point.

- ⑮ Apply engine oil
- ⑯ Apply molybdenum disulfide oil
- ⑰ Apply lightweight lithium-soap base grease
- ⑱ Apply molybdenum disulfide grease

Illustrated symbols ⑲ to ⑳ in the exploded diagrams indicate where to apply a locking agent and where to install new parts.

- ⑲ Apply locking agent (LOCTITE®)
- ⑳ Use new one



---

## SYMBOLES GRAPHIQUES

### (Voir l'illustration)

Les symboles graphiques ① à ⑦ servent à repérer les différents chapitres et à indiquer leur contenu.

- ① Renseignements généraux
- ② Caractéristiques
- ③ Contrôles et réglages courants
- ④ Moteur
- ⑤ Partie cycle
- ⑥ Partie électrique
- ⑦ Mise au point

Les symboles graphiques ⑧ à ⑭ permettent d'identifier les spécifications encadrées dans le texte.

- ⑧ Avec de montage du moteur
- ⑨ Outil spécial
- ⑩ Liquide de remplissage
- ⑪ Lubrifiant
- ⑫ Serrage
- ⑬ Valeur spécifiée, limite de service
- ⑭ Résistance ( $\Omega$ ), tension (V), intensité (A)

Les symboles graphiques ⑮ à ⑱ utilisés dans les vues en éclaté indiquent les endroit à lubrifier et le type de lubrifiant.

- ⑮ Appliquer de l'huile moteur
- ⑯ Appliquer de l'huile au bisulfure de molybdène
- ⑰ Appliquer de la graisse fluide à base de savon au lithium
- ⑱ Appliquer de la graisse au bisulfure de molybdène

Les symboles graphiques ⑲ à ⑳ dans les vues en éclaté indiquent le produit de blocage à appliquer et les pièces qui nécessitent un remplacement.

- ⑲ Appliquer un agent de blocage (LOCTITE®)
- ⑳ Utiliser une pièce neuve.

---

## ABGEBILDETEN SYMBOL

### (Siehe Abbildung)

Die unter ① bis ⑦ abgebildeten Symbole weisen auf die Themen der einzelnen Kapitel hin.

- ① Allgemeine Angaben
- ② Technische Daten
- ③ Regelmässige Inspektion und Einstellarbeiten
- ④ Motor
- ⑤ Fahrwerk
- ⑥ Elektrische Anlage
- ⑦ Abstimmung

Die Symbole ⑧ bis ⑭ weisen auf wichtige Angaben im Text hin.

- ⑧ Wartung mit montiertem Motor möglich
- ⑨ Spezialwerkzeug
- ⑩ Art und Menge einzufüllender Flüssigkeiten
- ⑪ Schmiermittel
- ⑫ Anzugsmoment
- ⑬ Verschleißgrenzen, Toleranzen
- ⑭ Elektrische Sollwerte

Die Symbole ⑮ bis ⑱ werden in den Explosionszeichnungen verwendet und weisen auf Schmier- und Klebemittel sowie die entsprechenden Stellen hin.

- ⑮ Motoröl
- ⑯ Molybdändisulfidöl
- ⑰ Leichtes Lithiumfett
- ⑱ Molybdändisulfidfett

Die Symbole ⑲ und ⑳ werden ebenfalls in den Explosionszeichnungen verwendet.

- ⑲ Klebemittel (LOCTITE®)
- ⑳ Neues Bauteil verwenden

# INDEX

**GENERAL  
INFORMATION**

**SPECIFICATIONS**

**REGULAR  
INSPECTION AND  
ADJUSTMENTS**

**ENGINE**

**CHASSIS**

**ELECTRICAL**

**TUNING**

## INDEX

RENSEIGNEMENTS  
GENERAUX

CARACTERISTI-  
QUES

CONTROLES ET  
REGLAGES  
COURANTS

MOTEUR

PARTIE CYCLE

PARTIE  
ELECTRIQUE

MISES AU POINT

## INDEX

ALLGEMEINE  
ANGABEN



GEN  
INFO **1**

TECHNISCHE  
DATEN



SPEC **2**

REGELMÄSSIGE  
INSPEKTION UND  
EINSTELLARBEITEN



INSP  
ADJ **3**

MOTOR



ENG **4**

FAHRWERK



CHAS **5**

ELEKTRISCHE  
ANLAGE



ELEC **6**

ABSTIMMUNG



TUN **7**

---

# CONTENTS

## CHAPTER 1 GENERAL INFORMATION

DESCRIPTION .....	1-1
MACHINE IDENTIFICATION .....	1-2
IMPORTANT INFORMATION .....	1-3
CHECKING OF CONNECTION .....	1-6
SPECIAL TOOLS .....	1-7
CONTROL FUNCTIONS .....	1-10
DECOMPRESSION LEVER .....	1-13
FUEL .....	1-17
STARTING AND BREAK-IN .....	1-18
TORQUE-CHECK POINTS .....	1-22
CLEANING AND STORAGE .....	1-23

## CHAPTER 2 SPECIFICATIONS

GENERAL SPECIFICATIONS .....	2-1
MAINTENANCE SPECIFICATIONS .....	2-4
GENERAL TORQUE SPECIFICATIONS .....	2-18
DEFINITION OF UNITS .....	2-18
LUBRICATION DIAGRAMS .....	2-19
CABLE ROUTING DIAGRAM .....	2-21

## CHAPTER 3 REGULAR INSPECTION AND ADJUSTMENTS

MAINTENANCE INTERVALS .....	3-1
PRE-OPERATION INSPECTION AND MAINTENANCE .....	3-4
ENGINE .....	3-5
CHASSIS .....	3-24
ELECTRICAL .....	3-45

---

## **TABLES DES MATIERES**

### **CHAPITRE 1 RENSEIGNEMENTS GENE- RAUX**

DESCRIPTION .....	1-1
IDENTIFICATION DE LA MACHINE .....	1-2
INFORMATIONS IMPORTANTES .....	1-3
VERIFICATION DES CONNEXIONS .....	1-6
OUTILS SPECIAUX .....	1-7
FONCTIONS DES COMMANDES .....	1-10
LEVIER DE DÉCOMPRESSION .....	1-13
ESSENCE .....	1-17
MISE EN MARCHÉ ET RODAGE .....	1-18
POINTS DE VERIFICATION DE COUPLE DE SERRAGE .....	1-22
NETTOYAGE ET RANGEMENT .....	1-23

### **CHAPITRE 2 CARACTERISTIQUES**

CARACTERISTIQUES GENERALES .....	2-1
CARACTERISTIQUES D'ENTRETIEN.....	2-4
CARACTERISTIQUES GENERALES DE COUPLE.....	2-18
DEFINITION DES UNITES .....	2-18
SCHEMAS DE GRAISSAGE .....	2-19
CHEMINEMENT DES CABLES .....	2-21

### **CHAPITRE 3 CONTROLES ET REGLAGES COURANTS**

PROGRAMME D'ENTRETIEN .....	3-1
CONTROLE ET ENTRETIEN AVANT UTILISATION .....	3-4
MOTEUR .....	3-5
PARTIE CYCLE .....	3-24
PARTIE ELECTRIQUE .....	3-45

---

## **INHALT**

### **KAPITEL 1 ALLGEMEINE ANGABEN**

FAHRZEUGBESCHREIBUNG .....	1-1
FAHRZEUG-IDENTIFIZIERUNG .....	1-2
WICHTIGE INFORMATIONEN .....	1-3
ANSCHLÜSSE PRÜFEN .....	1-6
SPEZIALWERKZEUGE .....	1-7
ARMATUREN UND DEREN FUNKTION .....	1-10
DEKOMPRESSIONSHEBEL .....	1-13
KRAFTSTOFF .....	1-17
ANLASSEN UND EINFAHREN .....	1-18
ANZUGSMOMENTE KONTROLLIEREN .....	1-22
REINIGUNG UND STILLEGUNG .....	1-23

### **KAPITEL 2 TECHNISCHE DATEN**

ALLGEMEINE TECHNISCHE DATEN .....	2-1
WARTUNGSDATEN .....	2-4
ALLGEMEINE ANZUGSMOMENTE .....	2-18
EINHEITEN .....	2-18
SCHMIERSYSTEM-SCHAUBILDER .....	2-19
KABELFÜHRUNG .....	2-21

### **KAPITEL 3 REGELMÄSSIGE INSPEKTI- ON UND EINSTELLARBEITEN**

WARTUNGSINTERVALLE UND SCHMIERDIENST .....	3-1
WARTUNGS- UND EINSTELLARBEITEN VOR FAHRTBEGINN .....	3-4
MOTOR .....	3-5
FAHRWERK .....	3-24
ELEKTRISCHE ANLAGE .....	3-45

---

## **CHAPTER 4 ENGINE**

<b>SEAT, FUEL TANK AND SIDE COVERS</b>	4-1
<b>EXHAUST PIPE AND SILENCER</b>	4-3
<b>RADIATOR</b>	4-5
<b>CARBURETOR</b>	4-8
<b>CAMSHAFTS</b>	4-21
<b>CYLINDER HEAD</b>	4-29
<b>VALVES AND VALVE SPRINGS</b>	4-33
<b>CYLINDER AND PISTON</b>	4-42
<b>CLUTCH</b>	4-48
<b>OIL FILTER, WATER PUMP AND CRANKCASE COVER (RIGHT)</b>	4-55
<b>BALANCER</b>	4-62
<b>OIL PUMP</b>	4-65
<b>KICK AXLE AND SHIFT SHAFT</b>	4-69
<b>CDI MAGNETO</b>	4-76
<b>ENGINE REMOVAL</b>	4-80
<b>CRANKCASE AND CRANKSHAFT</b>	4-85
<b>TRANSMISSION, SHIFT CAM AND SHIFT FORK</b>	4-94

## **CHAPTER 5 CHASSIS**

<b>FRONT WHEEL AND REAR WHEEL</b>	5-1
<b>FRONT BRAKE AND REAR BRAKE</b>	5-10
<b>FRONT FORK</b>	5-26
<b>HANDLEBAR</b>	5-39
<b>STEERING</b>	5-45
<b>SWINGARM</b>	5-50
<b>REAR SHOCK ABSORBER</b>	5-58

---

## CHAPITRE 4 MOTEUR

SELLE, RESERVOIR A ESSENCE ET CACHES LATERAUX .....	4-1
TUYAU D'ÉCHAPPEMENT ET SILENCIEUX .....	4-3
RADIATEUR .....	4-5
CARBURATEUR .....	4-8
ARBRE A CAMES .....	4-21
CULASSE .....	4-29
SOUPAPES ET RESSORTS DE SOUPAPE .....	4-33
CYLINDRE ET PISTON .....	4-42
EMBAYAGE .....	4-48
FILTRE A HUILE, POMPE A EAU ET COUVERCLE DE CARTER (DROIT) .....	4-55
BALANCIER .....	4-62
POMPE A HUILE .....	4-65
AXE DE DEMARREUR AU PIED ET ARBRE DE SELECTEUR .....	4-69
MAGNETO CDI .....	4-76
DEPOSE DU MOTEUR .....	4-80
CARTER ET VILEBREQUIN .....	4-85
BOITE A VITESSES, TAMBOUR ET FOURCHETTES DE SELECTION .....	4-94

## CHAPITRE 5 PARTIE CYCLE

ROUE AVANT ET ROUE ARRIERE .....	5-1
FREIN AVANT ET FREIN ARRIERE .....	5-10
FOURCHE AVANT .....	5-26
GUIDON .....	5-39
DIRECTION .....	5-45
BRAS OSCILLANT .....	5-50
AMORTISSEUR ARRIERE .....	5-58

---

## KAPITEL 4 MOTOR

SITZBANK, KRAFTSTOFFTANK UND SEITENABDECKUNGEN .....	4-1
KRÜMMER UND SCHALLDÄMPFER .....	4-3
KÜHLER .....	4-5
VERGASER .....	4-8
NOCKENWELLE .....	4-21
ZYLINDERKOPF .....	4-29
VENTILE UND VENTILFEDERN .....	4-33
ZYLINDER UND KOLBEN .....	4-42
KUPPLUNG .....	4-48
ÖLFILTER, WASSERPUMPE UND KURBELGEHÄUSEDECKEL (RECHTS) .....	4-55
AUSGLEICHSWELLE .....	4-62
ÖLPUMPE .....	4-65
KICKSTARTERWELLE UND SCHALTWELLE .....	4-69
CDI-SCHWUNGRADMAGNETZÜNDER .....	4-76
MOTOR DEMONTIEREN .....	4-80
KURBELGEHÄUSE UND KURBELWELLE .....	4-85
GETRIEBE, SCHALTWALZE UND SCHALTGABELN .....	4-94

## KAPITEL 5 FAHRWERK

VORDER- UND HINTERRAD .....	5-1
VORDER- UND HINTERRADBREMSE .....	5-10
TELESKOPGABEL .....	5-26
LENKER .....	5-39
LENKKOPF .....	5-45
SCHWINGE .....	5-50
FEDERBEIN .....	5-58

---

## **CHAPTER 6 ELECTRICAL**

<b>ELECTRICAL COMPONENTS AND WIRING DIAGRAM .....</b>	<b>6-1</b>
<b>MAP-CONTROLLED CDI UNIT .....</b>	<b>6-2</b>
<b>IGNITION SYSTEM .....</b>	<b>6-3</b>
<b>TPS (THROTTLE POSITION SENSOR) SYSTEM .....</b>	<b>6-7</b>

## **CHAPTER 7 TUNING**

<b>ENGINE .....</b>	<b>7-1</b>
<b>CHASSIS .....</b>	<b>7-10</b>



---

## **CHAPITRE 6**

### **PARTIE ELECTRIQUE**

<b>COMPOSANTS ELECTRIQUES ET SCHEMA DE CABLAGE .....</b>	<b>6-1</b>
<b>BLOC CDI CONTROLE PAR MICROPROCESSEUR .....</b>	<b>6-2</b>
<b>SYSTEME D'ALLUMAGE .....</b>	<b>6-3</b>
<b>SYSTEME TPS (CAPTEUR DU PAPILLON D'ACCELERATION) .....</b>	<b>6-7</b>

## **CHAPITRE 7**

### **MISES AU POINT**

<b>MOTEUR .....</b>	<b>7-1</b>
<b>PARTIE CYCLE .....</b>	<b>7-10</b>

---

## **KAPITEL 6**

### **ELEKTRISCHE ANLAGE**

<b>ELEKTRISCHE BAUTEILE UND SCHALTPLAN .....</b>	<b>6-1</b>
<b>KENNFELDGESTEUERTES CDI-ZÜNDSYSTEM .....</b>	<b>6-2</b>
<b>ZÜNDANLAGE .....</b>	<b>6-3</b>
<b>TPS-SYSTEM (DROSSELKLAPPEN- POSITIONSSENSOR) .....</b>	<b>6-7</b>

## **KAPITEL 7**

### **ABSTIMMUNG**

<b>MOTOR .....</b>	<b>7-1</b>
<b>FAHRGESTELL .....</b>	<b>7-10</b>

EC100000

**GENERAL INFORMATION**

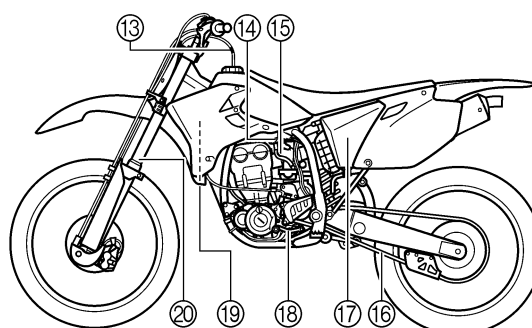
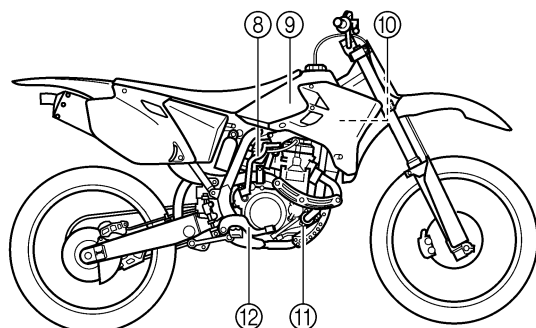
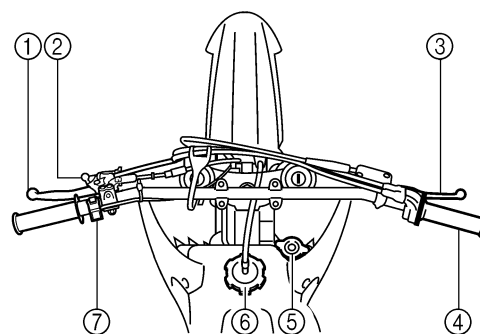
EC110000

**DESCRIPTION**

- ① Clutch lever
- ② Hot starter lever
- ③ Front brake lever
- ④ Throttle grip
- ⑤ Radiator cap
- ⑥ Fuel tank cap
- ⑦ "ENGINE STOP" button
- ⑧ Kick starter
- ⑨ Fuel tank
- ⑩ Radiator
- ⑪ Coolant drain bolt
- ⑫ Rear brake pedal
- ⑬ Valve joint
- ⑭ Fuel cock
- ⑮ Cold starter knob
- ⑯ Drive chain
- ⑰ Air cleaner
- ⑱ Shift pedal
- ⑲ Oil dipstick
- ⑳ Front fork

**NOTE:**

- The machine you have purchased may differ slightly from those shown in the following.
- Designs and specifications are subject to change without notice.



## RENSEIGNEMENTS GÉNÉRAUX

### DESCRIPTION

- ① Levier d'embrayage
- ② Levier de démarreur à chaud
- ③ Levier de frein avant
- ④ Poignée d'accélérateur
- ⑤ Bouchon de radiateur
- ⑥ Bouchon de réservoir à essence
- ⑦ Bouton du coupe-circuit de sécurité "ENGINE STOP"
- ⑧ Démarreur au pied
- ⑨ Réservoir de carburant
- ⑩ Radiateur
- ⑪ Boulon de vidange du liquide de refroidissement
- ⑫ Pédale de frein arrière
- ⑬ Joint de robinet
- ⑭ Robinet à essence
- ⑮ Bouton de démarrage à froid
- ⑯ Chaîne de transmission
- ⑰ Filtre à air
- ⑱ Pédale de sélecteur
- ⑲ Jauge de niveau d'huile
- ⑳ Fourche avant

#### **N.B.:** \_\_\_\_\_

- Votre machine diffère peut-être partiellement de celles montrées sur ces photos.
- La conception et les caractéristiques peuvent être changées sans préavis.

## ALLGEMEINE ANGABEN FAHRZEUGBESCHREIBUNG

- ① Kupplungshebel
- ② Heißstarter-Hebel
- ③ Handbremshebel
- ④ Gasdrehgriff
- ⑤ Kühlerverschlussdeckel
- ⑥ Kraftstoffankverschluss
- ⑦ Motorstoppschalter "ENGINE STOP"
- ⑧ Kickstarter
- ⑨ Kraftstofftank
- ⑩ Kühler
- ⑪ Kühlmittel-Ablaßschraube
- ⑫ Fußbremshebel
- ⑬ Auslaufschutzventil
- ⑭ Kraftstoffhahn
- ⑮ Kaltstarterknopf
- ⑯ Antriebskette
- ⑰ Luftfilter
- ⑱ Schalthebel
- ⑲ Ölmeßstab
- ⑳ Teleskopgabel

#### **HINWEIS:** \_\_\_\_\_

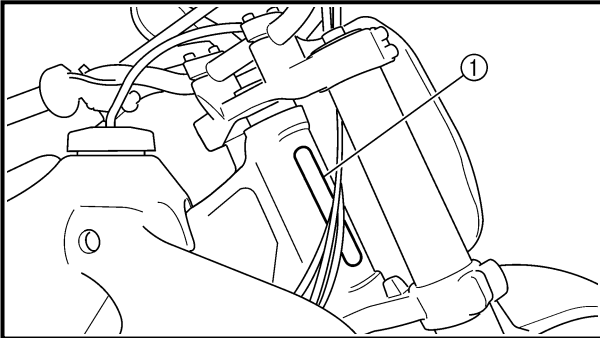
- Leichte Modell-Abweichungen möglich.
- Änderungen an Design und technischen Daten jederzeit vorbehalten.

EC120001

## MACHINE IDENTIFICATION

There are two significant reasons for knowing the serial number of your machine:

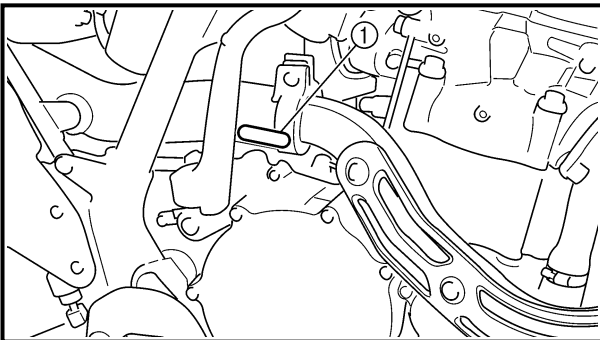
1. When ordering parts, you can give the number to your Yamaha dealer for positive identification of the model you own.
2. If your machine is stolen, the authorities will need the number to search for and identify your machine.



EC121001

## VEHICLE IDENTIFICATION NUMBER

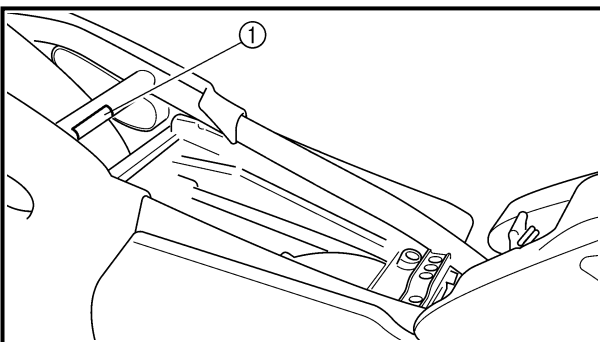
The vehicle identification number ① is stamped on the right of the steering head pipe.



EC123001

## ENGINE SERIAL NUMBER

The engine serial number ① is stamped into the elevated part of the right-side of the engine.



EC124000

## MODEL LABEL

The model label ① is affixed to the frame under the rider's seat. This information will be needed to order spare parts.

## **IDENTIFICATION DE LA MACHINE**

Il existe deux bonnes raisons de connaître les numéros de série de sa machine:

1. A la commande de pièces de rechange, ces numéros permettent au concessionnaire Yamaha d'identifier clairement la machine.
2. En cas de vol du véhicule, la police réclamera ces numéros afin de faciliter son identification.

### **NUMERO D'IDENTIFICATION DU VEHICULE**

Le numéro d'identification du véhicule ① est frappé du côté droit du tube de tête de fourche.

### **NUMERO DE SERIE DU MOTEUR**

Le numéro de série du moteur ① est estampé sur un bossage sur le côté droit du moteur.

### **ETIQUETTE D'IDENTIFICATION DU MODELE**

L'étiquette d'identification du modèle ① est apposée sur le cadre, sous la selle du pilote. Les informations reprises sur cette étiquette sont requises lors de la commande de nouvelles pièces.

## **FAHRZEUG-IDENTIFIZIERUNG**

Diese Identifizierungsnummern werden in folgenden Fällen benötigt:

1. bei der Bestellung von Ersatzteilen
2. bei einer Diebstahlmeldung

### **FAHRZEUG-IDENTIFIZIERUNGSNUMMER**

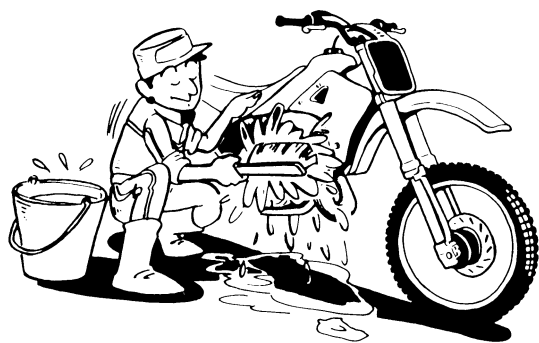
Die Fahrzeug-Identifizierungsnummer ① ist auf der rechten Seite des Lenkkopfes eingeschlagen.

### **MOTOR-IDENTIFIZIERUNGSNUMMER**

Die Motor-Identifizierungsnummer ① ist oben auf der rechten Kurbelgehäusesseite eingeschlagen.

### **MODELLCODE-INFORMATION**

Das Modellcode-Klebeschild ① ist an abgebildeter Stelle auf dem Rahmen angebracht. Die Codenummer und das Info-Kürzel werden zur Ersatzteil-Bestellung benötigt.



EC130000

**IMPORTANT INFORMATION**

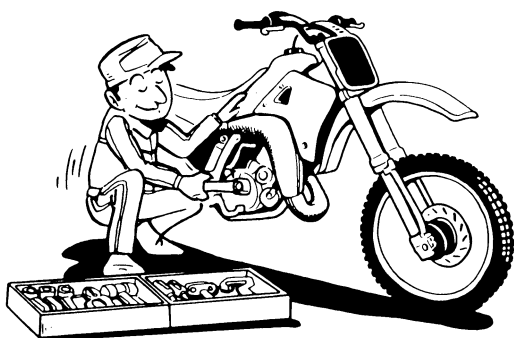
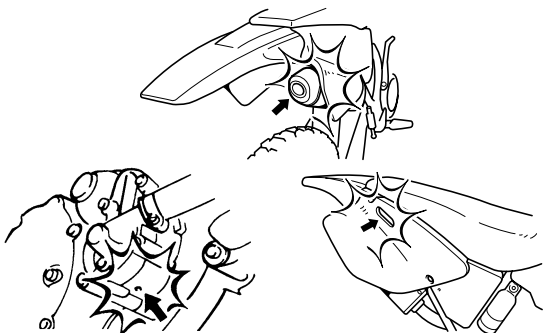
EC131010

**PREPARATION FOR REMOVAL AND  
DISASSEMBLY**

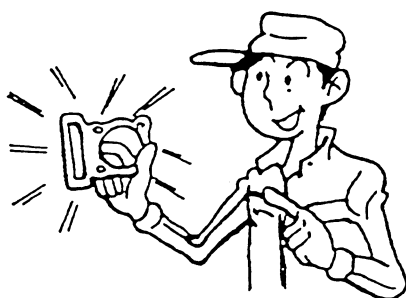
1. Remove all dirt, mud, dust, and foreign material before removal and disassembly.

When washing the machine with high pressured water, cover the parts as follows.

- Silencer exhaust port
- Side cover air intake port
- Water pump housing hole at the bottom
- Drain hole on the cylinder head (right side)



2. Use proper tools and cleaning equipment. Refer to "SPECIAL TOOLS" section.



3. When disassembling the machine, keep mated parts together. They include gears, cylinders, pistons, and other mated parts that have been "mated" through normal wear. Mated parts must be reused as an assembly or replaced.



4. During the machine disassembly, clean all parts and place them in trays in the order of disassembly. This will speed up assembly time and help assure that all parts are correctly reinstalled.

5. Keep away from fire.

**INFORMATIONS IMPORTANTES  
PREPARATION POUR LA DEPOSE ET  
DEMONTAGE**

1. Eliminer soigneusement crasse, boue, poussière et corps étrangers avant la dépose et le démontage.

Avant de laver le véhicule à l'eau pressurisée, recouvrir les parties suivantes.

- Sortie de silencieux
- Entrée d'air sur le cache latéral
- Orifice du carter de pompe à eau au bas
- Trou de vidange sur la culasse (côté droit)

2. Utiliser les outils et le matériel de nettoyage correct. Se reporter à la section "OUTILS SPECIAUX".

3. Lors du démontage de la machine, garder les pièces connexes ensemble. Ils comprennent les engrenages, cylindres, pistons et autres pièces connexes qui se sont "accouplées" par usure normale. Les pièces connexes doivent être réutilisées en un ensemble ou changées.

4. Lors du démontage de la machine, nettoyer toutes les pièces et les mettre dans des plateaux dans l'ordre du démontage. Ceci diminuera le temps de remontage et permettra d'être sûr que toutes les pièces sont correctement remontées.

5. Tenir éloigné du feu.

**WICHTIGE INFORMATIONEN  
VORBEREITUNG FÜR AUSBAU UND ZER-  
LEGUNG**

1. Vor dem Ausbau oder Zerlegen der Bauteile sämtlichen Schmutz, Schlamm, Staub sowie andere Fremdkörper entfernen.

Wenn das Motorrad mit einem Hochdruckwascher gereinigt wird, sind folgende Teile sorgfältig abzudecken.

- Schalldämpferauslaß
- Seitenverkleidung-Lufteinlaß
- Wasserpumpengehäuseloch unten
- Ablaufloch am Zylinderkopf (rechte Seite)

2. Nur geeignete Werkzeuge und Reinigungsmittel verwenden. Siehe Siehe unter "SPEZIALWERKZEUGE".

3. Beim Zerlegen zusammengehörige Teile immer gemeinsam ablegen. Dies gilt besonders für Zahnräder, Zylinder, Kolben und alle beweglichen Teile, die miteinander arbeiten. Solche Baugruppen dürfen nur komplett wiederverwendet oder ausgetauscht werden.

4. Alle ausgebauten Teile reinigen und in der Reihenfolge des Ausbaus auf einer sauberen Unterlage ablegen. Dies gewährleistet einen zügigen und korrekten Zusammenbau.

5. Alle Teile von offenem Feuer fernhalten.

EC132000

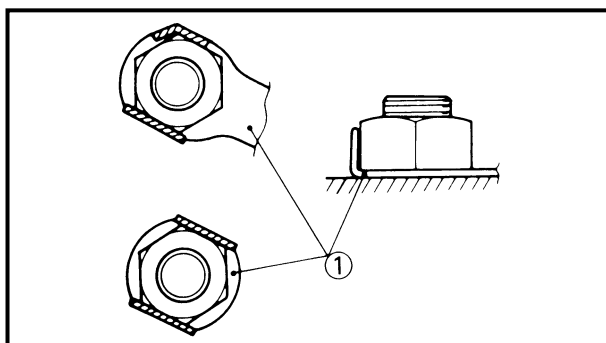
**ALL REPLACEMENT PARTS**

1. We recommend to use Yamaha genuine parts for all replacements. Use oil and/or grease recommended by Yamaha for assembly and adjustment.

EC133000

**GASKETS, OIL SEALS AND O-RINGS**

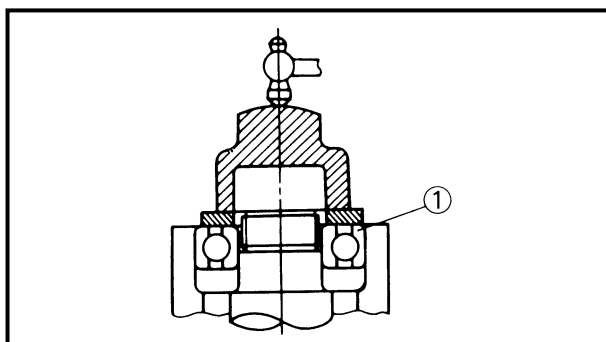
1. All gaskets, oil seals, and O-rings should be replaced when an engine is overhauled. All gasket surfaces, oil seal lips, and O-rings must be cleaned.
2. Properly oil all mating parts and bearings during reassembly. Apply grease to the oil seal lips.



EC134000

**LOCK WASHERS/PLATES AND COTTER PINS**

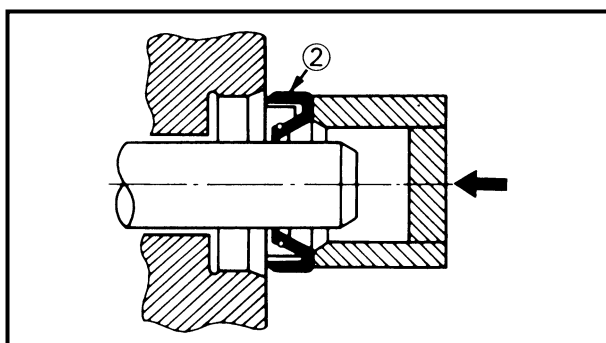
1. All lock washers/plates ① and cotter pins must be replaced when they are removed. Lock tab(s) should be bent along the bolt or nut flat(s) after the bolt or nut has been properly tightened.



EC135001

**BEARINGS AND OIL SEALS**

1. Install the bearing(s) ① and oil seal(s) ② with their manufacturer's marks or numbers facing outward. (In other words, the stamped letters must be on the side exposed to view.) When installing oil seal(s), apply a light coating of light-weight lithium base grease to the seal lip(s). Oil the bearings liberally when installing.



**CAUTION:**

Do not use compressed air to spin the bearings dry. This causes damage to the bearing surfaces.



## PIECES DE RECHANGE

1. Nous recommandons d'utiliser des pièces Yamaha d'origine pour tous les remplacements. Utiliser les huiles/graisse recommandées par Yamaha lors des remontages et réglages.

## JOINTS, BAGUES D'ETANCHEITE ET JOINTS TORIQUES

1. Lorsqu'un moteur est révisé, tous les joints, bagues d'étanchéité et joints toriques doivent être changés. Tous les plans de joint, toutes les lèvres de bague d'étanchéité et les joints toriques doivent être nettoyés.
2. Lors du remontage, huiler correctement toutes les pièces accouplées et tous les roulements. Graisser les lèvres de bagues d'étanchéité.

## RONDELLES-FREIN, FREINS D'ECROU ET GOUPILLES FENDUES

1. Rondelles-frein, freins d'écrou ① et goupilles fendues ne doivent jamais être réutilisés. Les onglets de blocage doivent être dressés contre les faces de boulon ou d'écrou une fois que les boulons et écrous ont été correctement serrés.

## ROULEMENTS ET BAGUES D'ETANCHEITE

1. Monter les roulements ① et les bagues d'étanchéité ② avec leurs marques ou numéros de fabricant dirigés vers l'extérieur. (Autrement dit, les lettres poinçonnées doivent être sur le côté visible.) Lors de la mise en place des bagues d'étanchéité, appliquer une légère couche de graisse fluide à base de lithium sur leurs lèvres. Lors de la mise en place des roulements, les huiler généreusement.

### **ATTENTION:**

**Ne pas sécher les roulements à l'air comprimé. Cela endommagerait les surfaces de roulement.**

## ERSATZTEILE

1. Nur Original-Ersatzteile von Yamaha verwenden. Nur von Yamaha empfohlene Schmierstoffe verwenden. Fremdfabrikate erfüllen häufig nicht die gestellten Qualitätsanforderungen.

## DICHTUNGEN, DICHRINGE UND O-RINGE

1. Beim Überholen des Motors sind sämtliche Dichtungen, Dichtringe und O-Ringe zu erneuern. Alle Dichtflächen, Dichtlippen und O-Ringe vor dem Zusammenbau säubern.
2. Beim Zusammenbau alle beweglichen Teile und Lager ölen, alle Dichtlippen einfetten.

## SICHERUNGSSCHEIBEN/ -BLECHE UND SPLINTE

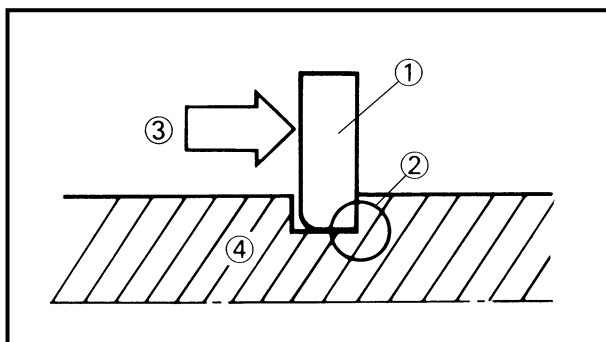
1. Sicherungsscheiben und -bleche ① sowie Splinte müssen nach dem Ausbau erneuert werden. Sicherungsglaschen werden nach dem vorschriftsmäßigen Festziehen der Schraubverbindung gegen die Schlüsselfläche der Schraube oder Mutter hochgebogen.

## LAGER UND DICHRINGE

1. Lager ① und Dichtringe ② so einbauen, daß die Herstellerbeschriftung oder Teilenummer sichtbar bleibt. Beim Einbau von Dichtringen die Dichtlippen dünn mit leichtem Lithiumfett bestreichen. Lager beim Einbau ggf. großzügig ölen.

### **ACHTUNG:**

**Lager nie mit Druckluft trockenblasen, da hierdurch die Lagerflächen beschädigt werden.**



EC136000

## CIRCLIPS

1. All circlips should be inspected carefully before reassembly. Always replace piston pin clips after one use. Replace distorted circlips. When installing a circlip ①, make sure that the sharp-edged corner ② is positioned opposite to the thrust ③ it receives. See the sectional view.

④ Shaft

### **CIRCLIPS**

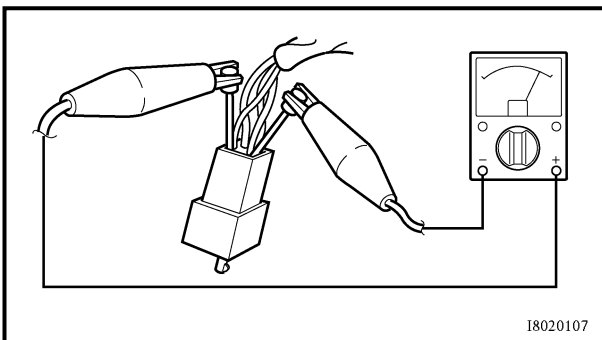
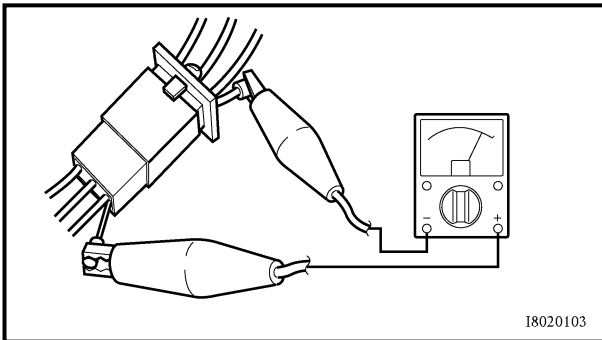
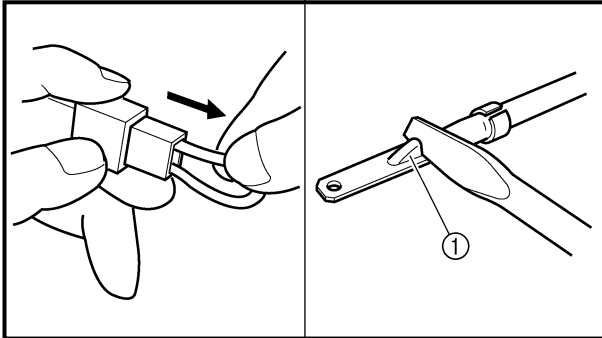
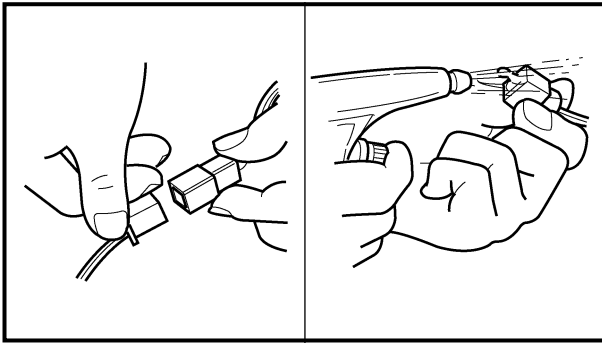
1. Avant remontage, tous les circlips doivent être soigneusement vérifiés. Toujours changer les circlips d'axe de piston après une utilisation. Changer tout circlip déformé. Lorsqu'on monte un circlip ①, s'assurer que le côté non chanfreiné ② est positionné du côté opposé à la poussée ③ qu'il reçoit. Voir la vue en coupe.

④ Arbre

### **SICHERUNGSRINGE**

1. Sicherungsringe vor dem Wiedereinbau sorgfältig überprüfen und bei Beschädigung oder Verformung erneuern. Kolbenbolzensicherungen müssen nach jedem Ausbau erneuert werden. Beim Einbau eines Sicherungsringes ① stets darauf achten, daß die scharfkantige Seite ② den Ring gegen die Druckrichtung ③ abstützt.

④ Welle



EC1C0001

## CHECKING OF CONNECTION

Dealing with stains, rust, moisture, etc. on the connector.

1. Disconnect:
  - Connector
2. Dry each terminal with an air blower.
3. Connect and disconnect the connector two or three times.
4. Pull the lead to check that it will not come off.
5. If the terminal comes off, bend up the pin ① and reinsert the terminal into the connector.
6. Connect:
  - Connector

**NOTE:** \_\_\_\_\_

The two connectors “click” together.

7. Check for continuity with a tester.

**NOTE:** \_\_\_\_\_

- If there is no continuity, clean the terminals.
- Be sure to perform the steps 1 to 7 listed above when checking the wireharness.
- For a field remedy, use a contact revitalizer available on the market.
- Use the tester on the connector as shown.

## VERIFICATION DES CONNEXIONS

Traitement des taches, de la rouille, de l'humidité, etc. sur le connecteur.

1. Déconnecter:
  - Connecteur
2. Sécher chaque borne à l'air comprimé.
  
3. Connecter et déconnecter le connecteur deux ou trois fois.
4. Tirer sur le fil pour vérifier s'il ne se détache pas.
5. Si la borne se détache, redresser la lame ① de la broche et insérer à nouveau la borne dans le connecteur.
  
6. Connecter:
  - Connecteur

**N.B.:** \_\_\_\_\_  
Les deux connecteurs s'encliquètent.

7. Vérifier la continuité avec un testeur.

**N.B.:** \_\_\_\_\_

- S'il n'y a pas continuité, nettoyer les bornes.
- S'assurer d'effectuer les opérations 1 à 7 ci-dessus lors du contrôle du faisceau de fils.
- Pour dépanner, utiliser un produit de contact disponible sur le marché.
- Tester le connecteur comme illustré.

## ANSCHLÜSSE PRÜFEN

Die Steckverbinder auf Oxidation, Rost, Feuchtigkeit usw. prüfen

1. Lösen:
  - Steckverbinder
2. Die einzelnen Anschlußklemmen mit Druckluft trockenblasen.

3. Den Steckverbinder mehrmals aufstecken und wieder abziehen.
4. Die einzelnen Steckverbinderkabel auf Festsitz prüfen.
5. Wenn sich eine Anschlußklemme löst, die Blechlasche ① hochbiegen und die Klemme wieder einsetzen.

6. Anschließen:
  - Steckverbinder

**HINWEIS:** \_\_\_\_\_  
Die Steckverbinder müssen einrasten.

7. Den Steckverbinder mit einem Taschen-Multimeter auf Durchgang prüfen.

**HINWEIS:** \_\_\_\_\_

- Ist der Durchgang nicht widerstandsfrei, die Anschlußklemmen reinigen.
- Bei der Überprüfung von Kabelbäumen stets die Schritte 1 bis 7 durchführen.
- Zur schnellen Abhilfe kann ein handelsübliches Kontaktspray verwendet werden.
- Die Steckverbinder wie abgebildet mit dem Meßgerät prüfen.

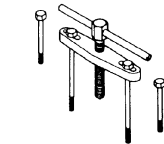
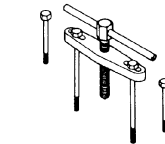
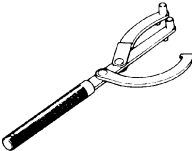
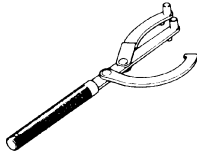
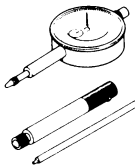

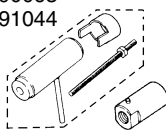

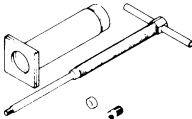
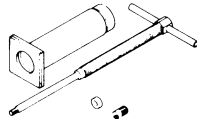
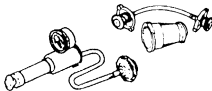
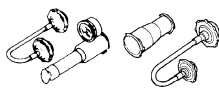
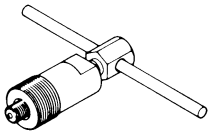
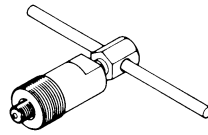
EC140001

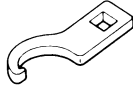
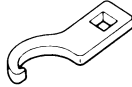
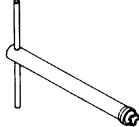
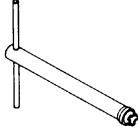
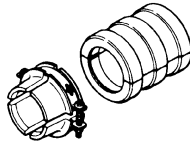
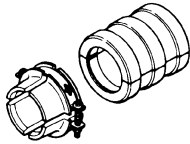
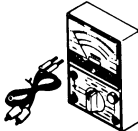

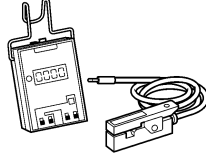
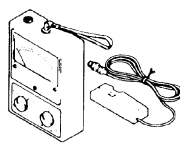

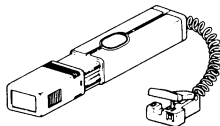
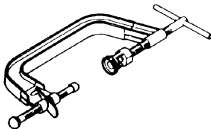
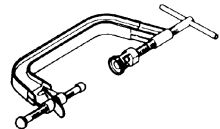
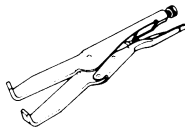
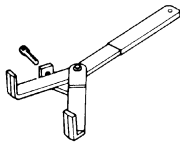


**SPECIAL TOOLS**

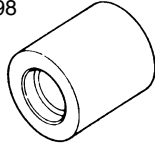
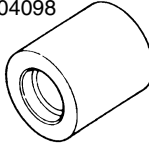
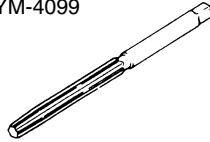
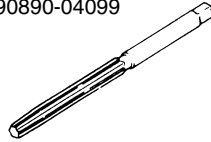
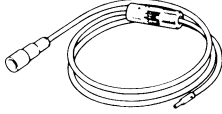
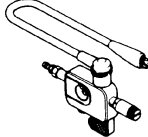
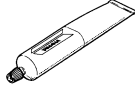
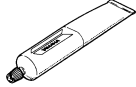
The proper special tools are necessary for complete and accurate tune-up and assembly. Using the correct special tool will help prevent damage caused by the use of improper tools or improvised techniques. The shape and part number used for the special tool differ by country, so two types are provided. Refer to the list provided to avoid errors when placing an order.

**NOTE:**

- For U.S.A. and Canada, use part number starting with “YM-”, “YU-” or “ACC-”.
- For others, use part number starting with “90890-”.

Part number	Tool name/How to use	Illustration	
YU-1135-A, 90890-01135	Crankcase separating tool  These tool is used to remove the crankshaft from either case.	YU-1135-A 	90890-01135 
YU-1235, 90890-01235	Rotor holding tool  This tool is used when loosening or tightening the flywheel magneto securing nut.	YU-1235 	90890-01235 
YU-3097, 90890-01252 YU-1256	Dial gauge and stand Stand  These tools are used to check each part for runout or bend.	YU-3097 YU-1256 	90890-01252 
YU-90050, 90890-01274 YU-90050, 90890-01275 YU-91044, 90890-04081 YU-90063, 90890-01278	Crankshaft installing tool Crankshaft installing pot Crankshaft installing bolt Spacer (crankshaft installer) Adapter (M12) These tools are used to install the crankshaft.	YU-90050 YU-90063 YU-91044 	90890-01274 90890-01275 90890-01278 90890-04081 
YU-1304, 90890-01304	Piston pin puller  This tool is used to remove the piston pin.	YU-1304 	90890-01304 
YU-24460-01, 90890-01325 YU-33984, 90890-01352	Radiator cap tester Adapter  These tools are used for checking the cooling system.	YU-24460-01 YU-33984 	90890-01325 90890-01352 
YM-1189, 90890-01189	Flywheel puller  This tool is used to remove the flywheel magneto.	YM-1189 	90890-01189 

Part number	Tool name/How to use	Illustration	
YU-33975, 90890-01403	Ring nut wrench  This tool is used when tighten the steering ring nut to specification.	YU-33975 	90890-01403 
YM-1423, 90890-01423	Damper rod holder  Use this tool to remove and install the damper rod.	YM-1423 	90890-01423 
YM-01442, 90890-01442	Fork seal driver  This tool is used when install the fork oil seal.	YM-01442 	90890-01442 
YU-3112-C, 90890-03112	Yamaha pocket tester  Use this tool to inspect the coil resistance, output voltage and amperage.	YU-3112-C 	90890-03112 
YU-8036-B 90890-03113	Inductive tachometer Engine tachometer  This tool is needed for observing engine rpm.	YU-8036-B 	90890-03113 
YM-33277-A, 90890-03141	Timing light  This tool is necessary for checking ignition timing.	YM-33277-A 	90890-03141 
YM-4019, 90890-04019	Valve spring compressor  This tool is needed to remove and install the valve assemblies.	YM-4019 	90890-04019 
YM-91042, 90890-04086	Clutch holding tool  This tool is used to hold the clutch when removing or installing the clutch boss securing nut.	YM-91042 	90890-04086 
YM-4116, 90890-04116 YM-4097, 90890-04097	Valve guide remover Intake 4.5 mm (0.18 in) Exhaust 5.0 mm (0.20 in)  This tool is needed to remove and install the valve guide.	YM-4116 YM-4097 	90890-04116 90890-04097 

Part number	Tool name/How to use	Illustration	
YM-4117, 90890-04117 YM-4098, 90890-04098	Valve guide installer Intake Exhaust  This tool is needed to install the valve guide.	YM-4117 YM-4098  	90890-04117 90890-04098  
YM-4118, 90890-04118 YM-4099, 90890-04099	Valve guide reamer Intake 4.5 mm (0.18 in) Exhaust 5.0 mm (0.20 in) This tool is needed to rebores the new valve guide.	YM-4118 YM-4099  	90890-04118 90890-04099  
YM-34487 90890-06754	Dynamic spark tester Ignition checker  This instrument is necessary for checking the ignition system components.	YM-34487  	90890-06754  
ACC-QUICK-GS-KT 90890-85505	Quick gasket® YAMAHA Bond No. 1215  This sealant (Bond) is used for crankcase mating surface, etc.	ACC-QUICK-GS-KT  	90890-85505  

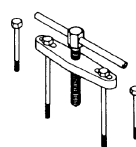
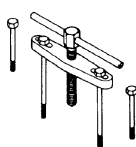
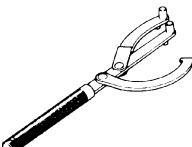
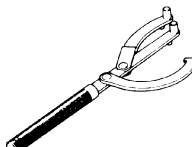
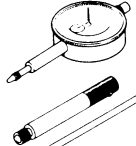

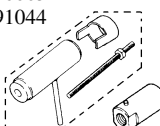

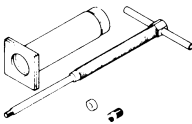
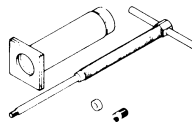
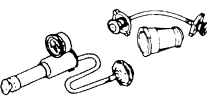
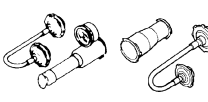
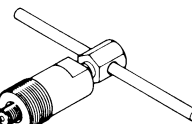
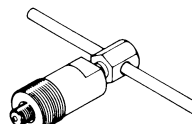


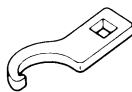
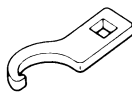
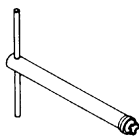
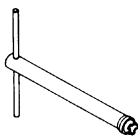
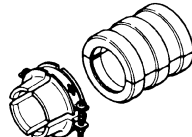
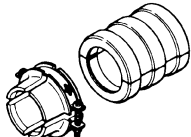
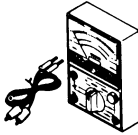
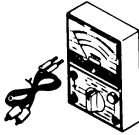
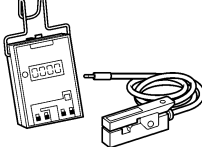
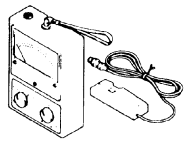

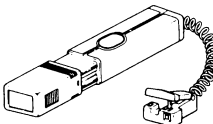
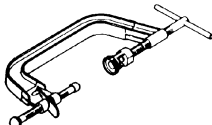
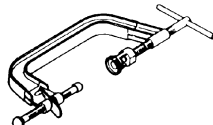
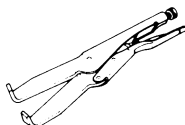
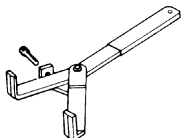


## OUTILS SPECIAUX

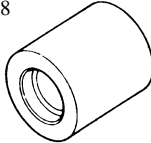
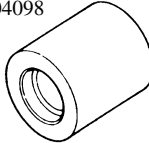
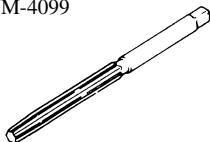
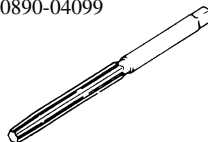
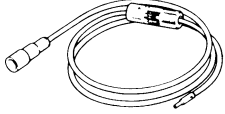
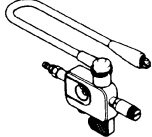
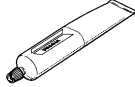
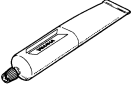
Les outils spéciaux appropriés sont indispensables pour pouvoir effectuer un assemblage et une mise au point complets et précis. L'utilisation des outils spéciaux corrects permettra d'éviter les endommagements dus à l'emploi d'outils impropres et aux techniques improvisées entraînées par ceux-ci. La forme et le numéro de pièce des outils spéciaux diffèrent selon les pays. Voilà pourquoi il y a parfois deux versions d'un outil. La liste suivante permet d'éviter toute erreur lors de la commande de pièces.

**N.B.:**

- Pour les E.-U. et le Canada, utiliser les numéros de pièce qui commencent par "YM-", "YU-" ou "ACC-".
- Pour les autres pays utiliser les numéros de pièce qui commencent par "90890-".

Numéros de pièce	Nom et usage de l'outil	Illustration	
YU-1135-A, 90890-01135	Outil de séparation de carter  Cet outil permet de séparer le vilebrequin des demi-car- ters.	YU-1135-A 	90890-01135 
YU-1235, 90890-01235	Outil de maintien de rotor  Cet outil est utilisé pour le desserrage ou le serrage du boulon de fixation de volant magnétique.	YU-1235 	90890-01235 
YU-3097, 90890-01252 YU-1256	Comparateur et support Support  Ces outils permettent de mesurer le faux-rond ou la défor- mation de pièces.	YU-3097 YU-1256 	90890-01252 
YU-90050, 90890-01274 YU-90050, 90890-01275 YU-91044, 90890-04081 YU-90063, 90890-01278	Outil de montage du vilebrequin Pot de montage du vilebrequin Boulon de montage du vilebrequin Entretoise (installation de vilebrequin) Adaptateur (M12) Ces outils sont utilisé pour la montage du vilebrequin.	YU-90050 YU-90063 YU-91044 	90890-01274 90890-01275 90890-01278 90890-04081 
YU-1304, 90890-01304	Extracteur d'axe de piston  Cet outil est utilisé pour extraire les axes de piston.	YU-1304 	90890-01304 
YU-24460-01, 90890-01325 YU-33984, 90890-01352	Testeur de bouchon de radiateur Adaptateur  Ces outils sont utilisés pour le contrôle du système de refroidissement.	YU-24460-01 YU-33984 	90890-01325 90890-01352 
YM-1189, 90890-01189	Extracteur du volant  Cet outil doit être utilisé pour la dépose du volant magnéti- que.	YM-1189 	90890-01189 

Numéros de pièce	Nom et usage de l'outil	Illustration	
YU-33975, 90890-01403	Clé pour écrou annulaire  Cet outil est utilisé pour serrer l'écrou de bague de direction aux spécifications.	YM-33975 	90890-01403 
YM-1423, 90890-01423	Poignée de tige d'amortisseur  Utiliser ces outils pour déposer et poser la tige d'amortisseur.	YM-1423 	90890-01423 
YM-01442, 90890-01442	Outil d'insertion de joint de fourche  Cet outil est utilisé pour monter les bagues d'étanchéité de fourche.	YM-01442 	90890-01442 
YU-3112-C, 90890-03112	Testeur de poche  Utiliser cet outil pour examiner la résistance de bobine, la tension de sortie et l'intensité.	YU-3112-C 	90890-03112 
YU-8036-B 90890-03113	Compte-tours inductif Compte-tours moteur  Cet outil est nécessaire pour observer la vitesse de rotation du moteur.	YU-8036-B 	90890-03113 
YM-33277-A, 90890-03141	Lampe stroboscopique  Cet outil est nécessaire pour vérifier le réglage de l'allumage.	YM-33277-A 	90890-03141 
YM-4019, 90890-04019	Compresseur de ressort de soupape  Cet outil est nécessaire pour déposer et installer les ensembles de soupape.	YM-4019 	90890-04019 
YM-91042, 90890-04086	Outil de maintien d'embrayage  Cet outil est utilisé pour immobiliser l'embrayage lors de la dépose ou du montage de l'écrou de fixation de la noix d'embrayage.	YM-91042 	90890-04086 
YM-4116, 90890-04116 YM-4097, 90890-04097	Outil de dépose du guide de soupape Admission 4,5 mm (0,18 in) Echappement 5,0 mm (0,20 in)  Cet outil est utilisé pour déposer et installer le guide de soupape.	YM-4116 YM-4097 	90890-04116 90890-04097 

Numéros de pièce	Nom et usage de l'outil	Illustration	
YM-4117, 90890-04117 YM-4098, 90890-04098	Outil d'installation du guide de soupape Admission Echappement  Cet outil est utilisé pour installer le guide de soupape.	YM-4117 YM-4098 	90890-04117 90890-04098 
YM-4118, 90890-04118 YM-4099, 90890-04099	Alésoir de guide de soupape Admission 4,5 mm (0,18 in) Echappement 5,0 mm (0,20 in)  Cet outil est nécessaire pour réaléser le nouveau guide de soupape.	YM-4118 YM-4099 	90890-04118 90890-04099 
YM-34487 90890-06754	Testeur d'étincelle dynamique Contrôleur d'allumage  Ce testeur est nécessaire pour contrôler les composants du système d'allumage.	YM-34487 	90890-06754 
ACC-QUICK-GS-KT 90890-85505	Quick gasket® YAMAHA bond n° 1215  Ce mastic est utilisé sur les plans de joint du carter, etc.	ACC-QUICK-GS-KT 	90890-85505 

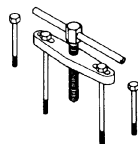
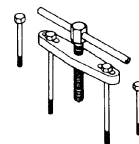
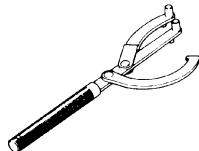
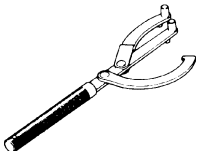
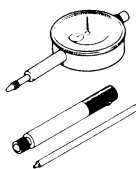

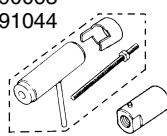

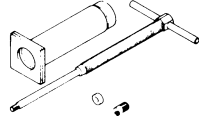
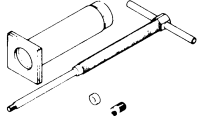
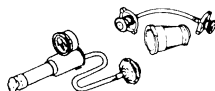
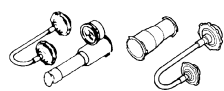
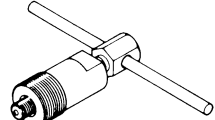
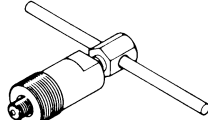
## SPEZIALWERKZEUGE

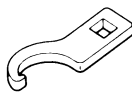
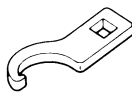
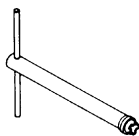
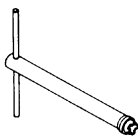
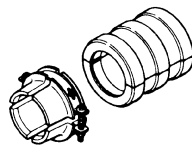
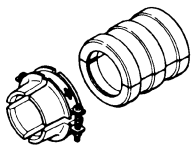
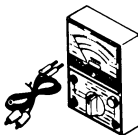
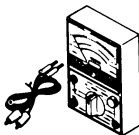
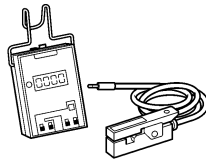
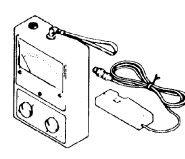

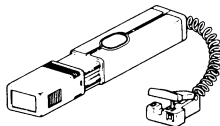
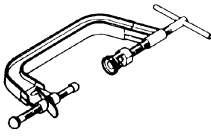
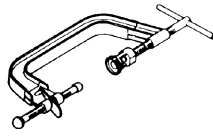
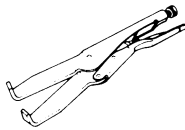
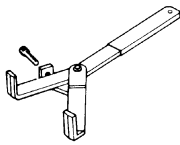


Die folgenden Spezialwerkzeuge sind für korrekte und vollständige Einstell- und Montagearbeiten unerlässlich. Durch die Verwendung dieser Werkzeuge können Beschädigungen vermieden werden, die beim Gebrauch ungeeigneter Hilfsmittel oder improvisierter Techniken entstehen können.

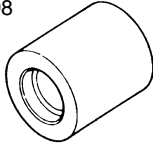
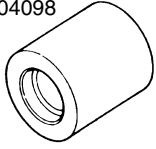
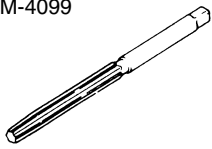
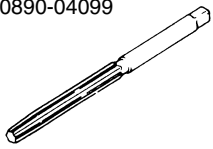
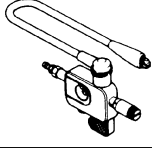
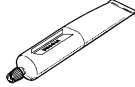
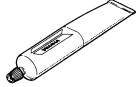
Bei der Bestellung von Spezialwerkzeug sollten die im folgenden aufgeführten Bezeichnungen und Teilenummern angegeben werden.

### HINWEIS:

- Nur USA und CAN: Teilenummern, die mit "YM-", "YU-" oder "ACC-" beginnen.
- Nicht USA und CAN: Teilenummern, die mit "90890-" beginnen.

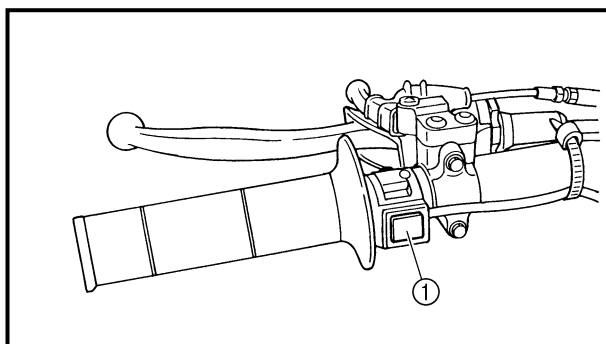
Teilenummer	Werkzeug/Anwendung	Abbildung	
YU-1135-A, 90890-01135	Kurbelgehäuse-Trennwerkzeug  Dieses Werkzeug dient zum Ausbau der Kurbelwelle aus beiden Gehäusehälften.	YU-1135-A 	90890-01135 
YU-1235, 90890-01235	Rotorhalter  Zum Lösen und Befestigen des Schwungrad-Magnetzündler-Rotors	YU-1235 	90890-01235 
YU-3097, 90890-01252 YU-1256	Meßuhr und Ständer Ständer  Diese Werkzeuge dienen zum Prüfen der einzelnen Teile auf Rundlaufabweichung oder Verbiegung.	YU-3097 YU-1256 	90890-01252 
YU-90050, 90890-01274 YU-90050, 90890-01275 YU-91044, 90890-04081 YU-90063, 90890-01278	Kurbelwellen-Einbauwerkzeug Vorrichtung Kurbelwellen-Einbautopf Schraube Kurbelwellen-Einbaubolzen Distanzhülse (Kurbelwellen-Einbauwerkzeug) Adapter (M12)  Zum Einbau der Kurbelwelle	YU-90050 YU-90063 YU-91044 	90890-01274 90890-01275 90890-01278 90890-04081 
YU-1304, 90890-01304	Kolbenbolzen-Abzieher  Zum Ausbau des Kolbenbolzens	YU-1304 	90890-01304 
YU-24460-01, 90890-01325 YU-33984, 90890-01352	Kühlerverschlußdeckel-Prüfgerät Adapter  Zur Prüfung des Kühlsystems	YU-24460-01 YU-33984 	90890-01325 90890-01352 
YM-1189, 90890-01189	Polrad-Abzieher  Zum Ausbau des Schwungradmagnetzündler-Rotors	YM-1189 	90890-01189 

Teilenummer	Werkzeug/Anwendung	Abbildung	
YU-33975, 90890-01403	Hakenschlüssel  Zum Lösen und Festziehen der Lenkkopf-Ringmutter	YM-33975 	90890-01403 
YM-1423, 90890-01423	Dämpferrohr-Halter  Zum Lösen und Festziehen der Befestigungsschraube des Teleskopgabel-Dämpferrohrs	YM-1423 	90890-01423 
YM-01442, 90890-01442	Gabeldichtring-Treiber  Zum Einbau der Gabeldichtringe	YM-01442 	90890-01442 
YU-3112-C, 90890-03112	Taschen-Multimeter  Zur Prüfung und Messung der elektrischen Systeme	YU-3112-C 	90890-03112 
YU-8036-B 90890-03113	Induktivdrehzahlmesser Drehzahlmesser  Zur Ermittlung der Motordrehzahl	YU-8036-B 	90890-03113 
YM-33277-A, 90890-03141	Stroboskoplampe  Zur Kontrolle des Zündzeitpunktes	YM-33277-A 	90890-03141 
YM-4019, 90890-04019	Ventilfederspanner  Zum Aus- und Einbau der Ventile	YM-4019 	90890-04019 
YM-91042, 90890-04086	Universal-Kupplungshalter  Zur Fixierung der Kupplung beim Aus- und Einbau der Kupplungsnapenmutter	YM-91042 	90890-04086 
YM-4116, 90890-04116 YM-4097, 90890-04097	Ventilführungs-Austreiber Einlaß (4,5 mm) Auslaß (5,0 mm)  Zum Ausbau der Ventilführungen	YM-4116 YM-4097 	90890-04116 90890-04097 

Teilenummer	Werkzeug/Anwendung	Abbildung	
YM-4117, 90890-04117 YM-4098, 90890-04098	Ventilführungs-Einbauhülse Einlaß Auslaß  Zum genauen Einbau der Ventilführungen	YM-4117 YM-4098 	90890-04117 90890-04098 
YM-4118, 90890-04118 YM-4099, 90890-04099	Ventilführungs-Reibahle Einlaß (4,5 mm) Auslaß (5,0 mm)  Zum Aufreiben der neuen Ventilführungen	YM-4118 YM-4099 	90890-04118 90890-04099 
YM-34487 90890-06754	Zündfunkenstreckentester Zündprüfer  Zur Überprüfung der Zündanlage	YM-34487 	90890-06754 
ACC-QUICK-GS-KT 90890-85505	Quick gasket® YAMAHA-Dichtmasse Nr. 1215  Zum Abdichten der Kurbelgehäuse-Paßflächen	ACC-QUICK-GS-KT 	90890-85505 

---

**MEMO**



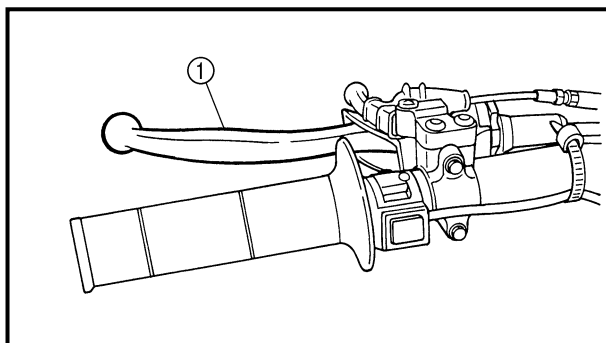
EC150000

**CONTROL FUNCTIONS**

EC151000

**“ENGINE STOP” BUTTON**

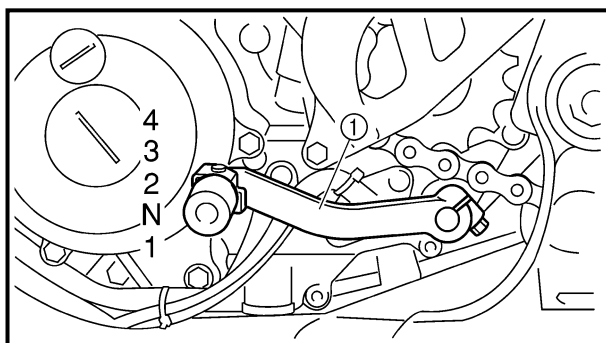
The “ENGINE STOP” button ① is located on the left handlebar. Continue pushing the “ENGINE STOP” button till the engine comes to a stop.



EC152000

**CLUTCH LEVER**

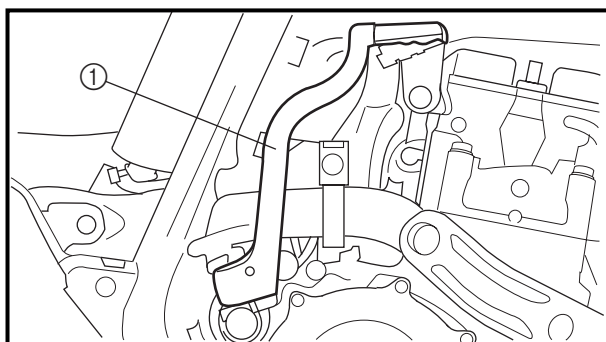
The clutch lever ① is located on the left handlebar; it disengages or engages the clutch. Pull the clutch lever to the handlebar to disengage the clutch, and release the lever to engage the clutch. The lever should be pulled rapidly and released slowly for smooth starts.



EC153000

**SHIFT PEDAL**

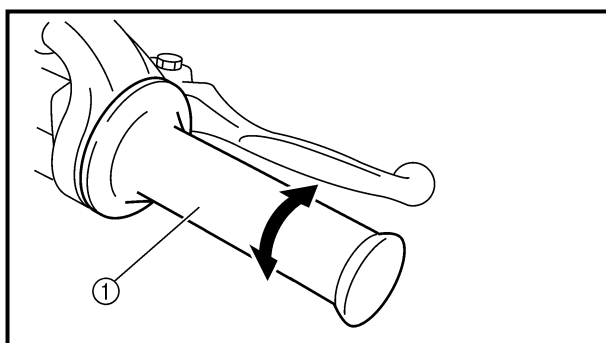
The gear ratios of the constant-mesh 4 speed transmission are ideally spaced. The gears can be shifted by using the shift pedal ① on the left side of the engine.



EC154000

**KICK STARTER**

Rotate the kick starter ① away from the engine. Push the starter down lightly with your foot until the gears engage, then kick smoothly and forcefully to start the engine. This model has a primary kick starter so the engine can be started in any gear if the clutch is disengaged. In normal practices, however, shift to neutral before starting.



EC155001

**THROTTLE GRIP**

The throttle grip ① is located on the right handlebar; it accelerates or decelerates the engine. For acceleration, turn the grip toward you; for deceleration, turn it away from you.



## FONCTIONS DES COMMANDES

### BOUTON D'ARRÊT DE MOTEUR "ENGINE STOP"

Ce bouton d'arrêt de moteur "ENGINE STOP" ① est situé sur le guidon gauche. Continuer à appuyer sur le bouton d'arrêt de moteur "ENGINE STOP" jusqu'à ce que le moteur s'arrête.

### LEVIER D'EMBRAYAGE

Le levier d'embrayage ① est situé sur le guidon gauche et permet d'embrayer ou de débrayer. Tirer le levier d'embrayage vers le guidon pour débrayer et relâcher le levier pour embrayer. Pour des démarrages doux, le levier doit être tiré rapidement et relâché lentement.

### PEDALE DE CHANGEMENT DE VITESSE

Les 4 rapports de la boîte de vitesses à prise constante sont idéalement échelonnés. Le changement de vitesse est commandé par le sélecteur à pédale ① situé du côté gauche du moteur.

### DEMARREUR AU PIED

Déployer la pédale de démarreur au pied ①. Appuyer légèrement sur la pédale jusqu'à ce que les pignons se mettent en prise puis l'actionner vigoureusement pour démarrer le moteur. Ce modèle est muni d'un démarreur au pied primaire, de sorte qu'on peut démarrer sur n'importe quelle vitesse à condition de débrayer. Toutefois, normalement, on remettra les vitesses au point mort avant la mise en marche.

### POIGNEE DES GAZ

La poignée des gaz ① est située sur le guidon droit; elle permet d'accélérer ou de décélérer le moteur. Pour une accélération, tourner la poignée vers soi; pour une décélération, la tourner de l'autre côté.

## ARMATUREN UND DEREN FUNKTION

### MOTORSTOPPSCHALTER "ENGINE STOP"

Der Motorstoppschalter "ENGINE STOP" ① befindet sich auf der linken Seite des Lenkers. Den Motorstoppschalter "ENGINE STOP" gedrückt halten, bis der Motor abstirbt.

### KUPPLUNGSHABEL

Der Kupplungshebel ① befindet sich auf der linken Seite des Lenkers und dient zum Ein- und Auskuppeln. Zum Ausrücken der Kupplung den Kupplungshebel zum Lenkgriff ziehen; zum Einrücken der Kupplung den Kupplungshebel wieder freigeben. Zum Auskuppeln den Kupplungshebel zügig ziehen, beim Einkuppeln gefühlvoll loslassen, um ein weiches Einrücken der Kupplung zu gewährleisten.

### FUSSSCHALTHEBEL

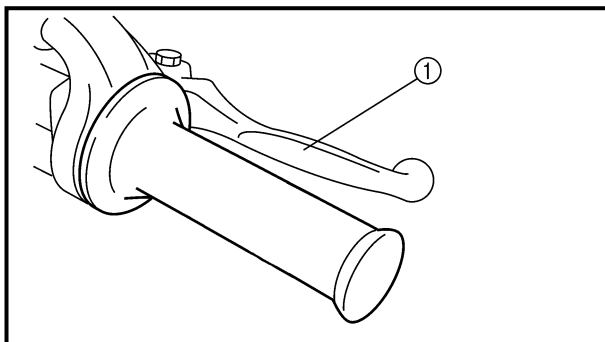
Erst das Getriebe erlaubt die Nutzung der Motorleistung in verschiedenen Geschwindigkeitsbereichen, so daß Anfahren, Bergauffahren und schnelles Beschleunigen möglich sind. Die Gänge dieses 4-Gang-Getriebes werden über den Fußschalthebel ① linksseitig des Motors bei ausgerückter Kupplung geschaltet.

### KICKSTARTER

Zum Anlassen des Motors den Kickstarterhebel ① ausschwenken und langsam niederreten, bis deutlicher Widerstand spürbar wird; dann den Kickstarterhebel schwungvoll durchtreten. Dieses Modell ist mit einem Primärkickstarter ausgerüstet, d. h. der Motor kann auch bei eingeletem Gang angelassen werden – vorausgesetzt, daß die Kupplung ausgerückt ist. Normalerweise sollte jedoch in den Leerlauf geschaltet werden, bevor der Motor gestartet wird.

### GASDREHGRIFF

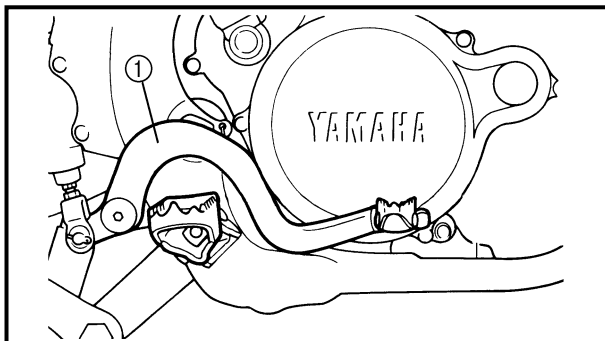
Der Gasdrehgriff ① befindet sich auf der rechten Seite des Lenkers. Zum Erhöhen der Motordrehzahl (Beschleunigung) den Gasdrehgriff in Gegenfahrtrichtung drehen, zum Reduzieren der Motordrehzahl den Gasdrehgriff in Fahrtrichtung drehen.



EC156000

## FRONT BRAKE LEVER

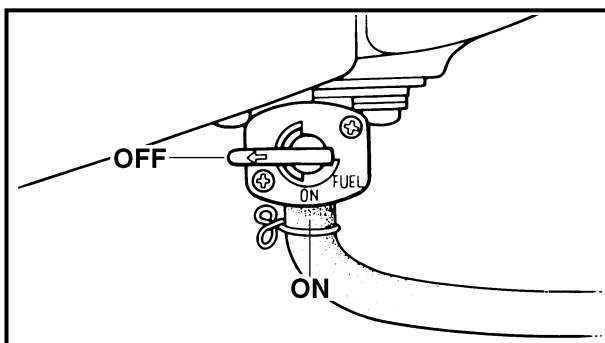
The front brake lever ① is located on the right handlebar. Pull it toward the handlebar to activate the front brake.



EC157000

## REAR BRAKE PEDAL

The rear brake pedal ① is located on the right side of the machine. Press down on the brake pedal to activate the rear brake.



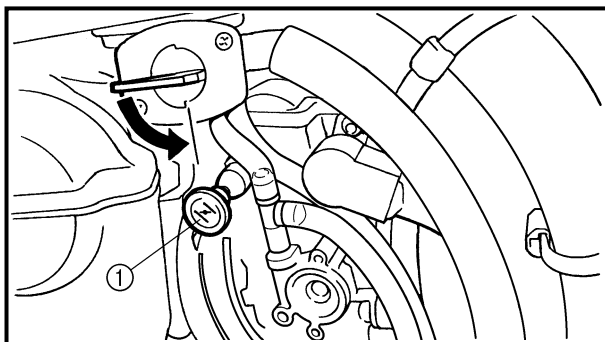
EC158001

## FUEL COCK

The fuel cock supplies fuel from the tank to carburetor while filtering the fuel. The fuel cock has the two positions:

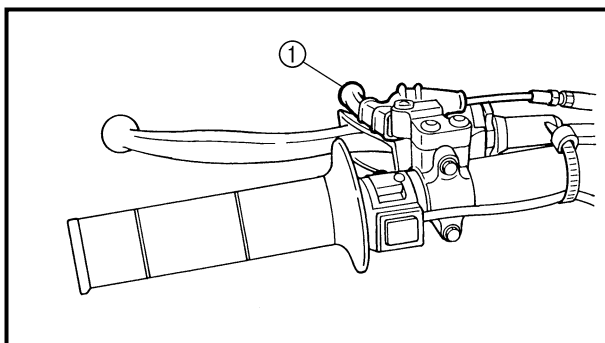
**OFF:** With the lever in this position, fuel will not flow. Always return the lever to this position when the engine is not running.

**ON:** With the lever in this position, fuel flows to the carburetor. Normal riding is done with the lever in this position.



## COLD STARTER KNOB

When cold, the engine requires a richer air-fuel mixture for starting. A separate starter circuit, which is controlled by the cold starter knob ①, supplies this mixture. Pull the cold starter knob out to open the circuit for starting. When the engine has warmed up, push it in to close the circuit.



## HOT STARTER LEVER

The hot starter lever ① is used when starting a warm engine.

Use the hot starter lever when starting the engine again immediately after it was stopped (the engine is still warm). Pulling the hot starter lever injects secondary air to thin the air-fuel mixture temporarily, allowing the engine to be started more easily.

## LEVIER DE FREIN AVANT

Le levier de frein avant ① se trouve sur le guidon droit. Le tirer vers le guidon pour actionner le frein avant.

## PEDALE DE FREIN ARRIERE

La pédale de frein arrière ① se trouve du côté droit de la machine. Appuyer sur la pédale pour actionner le frein arrière.

## ROBINET A ESSENCE

Le robinet à essence fournit l'essence du réservoir au carburateur, tout en la filtrant. Le robinet à essence a deux positions:

OFF: Avec le levier à cette position, l'essence ne coule pas. Toujours remettre le levier à cette position quand le moteur est arrêté.

ON: Avec le levier à cette position, l'essence arrive au carburateur. La conduite normale est faite avec le levier à cette position.

## BOUTON DE DEMARRAGE A FROID

Quand il est froid, le moteur a besoin d'un mélange air-essence plus riche pour le démarrage. Un circuit de démarrage séparé, commandé par le bouton de démarrage à froid ①, fournit ce mélange. Tirer le bouton de démarrage à froid pour ouvrir le circuit de démarrage. Quand le moteur est chaud, pousser le bouton la pour fermer le circuit.

## LEVIER DE DEMARRAGE A CHAUD

Le levier de démarrage à chaud ① s'utilise lors de la mise en marche d'un moteur chaud.

Recourir au levier de démarrage à chaud pour mettre le moteur en marche immédiatement après l'avoir éteint (le moteur est encore chaud). Quand le levier de démarrage à chaud est tiré, de l'air secondaire pénètre dans le moteur et appauvrit momentanément le mélange air-essence afin de faciliter sa mise en marche.

## HANDBREMSHEBEL

Der Handbremshebel ① zur Betätigung der Vorderradbremse befindet sich auf der rechten Seite des Lenkers.

## FUSSBREMSHEBEL

Der Fußbremshebel ① zur Betätigung der Hinterradbremse befindet sich auf der rechten Fahrzeugseite.

## KRAFTSTOFFHAHN

Der Kraftstoffhahn leitet den Kraftstoff vom Tank zum Vergaser und filtert ihn gleichzeitig. Die einzelnen Kraftstoffhahnstellungen (vgl. Abb.) sind nachfolgend beschrieben.

OFF: Der Kraftstoffhahn ist geschlossen und die Kraftstoffzufuhr unterbrochen. Den Kraftstoffhahn nach Abstellen des Motors auf "OFF" stellen.

ON: Diese Stellung ist für den Normalbetrieb: der laufende Motor wird mit Kraftstoff versorgt. Den Kraftstoffhahn vor Fahrtantritt auf "ON" stellen.

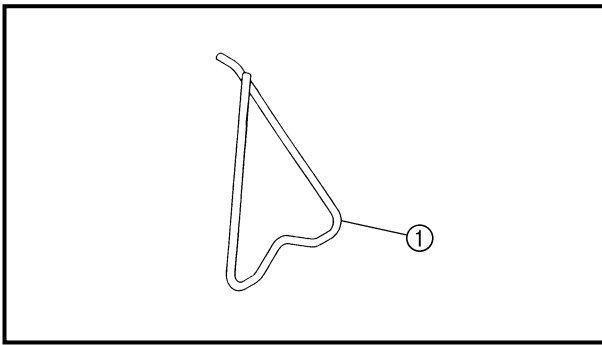
## KALTSTARTERKNOPF

Ein kalter Motor benötigt zum Starten ein fetteres Luft-Kraftstoff-Gemisch. Eine spezielle Startvorrichtung, die über den Kaltstarterknopf ① aktiviert wird, liefert dieses Gemisch. Den Kaltstarterknopf zum Starten herausziehen und nachdem der Motor warmgelaufen ist wieder hineindrücken.

## HEISSTARTERHEBEL

Der Heißstarterhebel ① dient zum Starten mit heißem Motor.

Den Heißstarterhebel verwenden, wenn der Motor kurz nach dem Ausschalten erneut gestartet wird (der Motor ist noch warm). Bei ziehen des Heißstarterhebels wird das Gemisch durch vorübergehende Beimischung von Sekundärluft verdünnt, wodurch der Motor leichter anstartet.



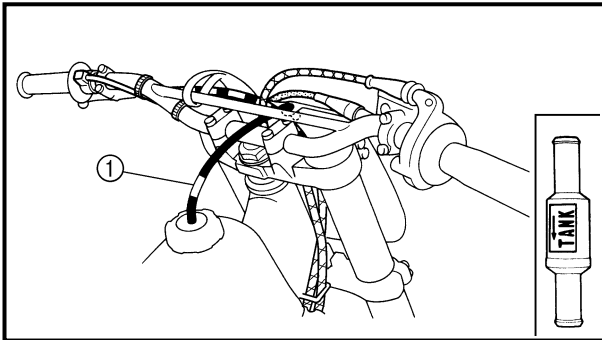
EC15R001

**DETACHABLE SIDESTAND**

This sidestand (1) is used to support only the machine when standing or transporting it.

**⚠ WARNING**

- Never apply additional force to the sidestand.
- Remove this sidestand before starting out.



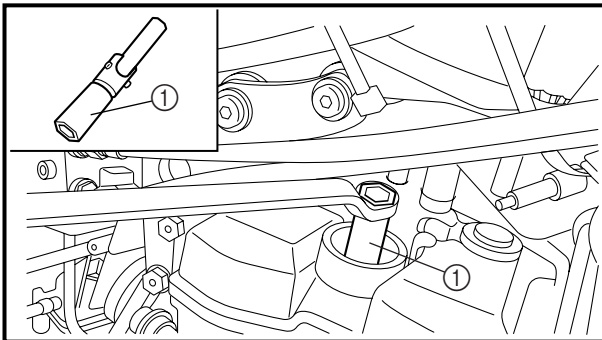
EC15F000

**VALVE JOINT**

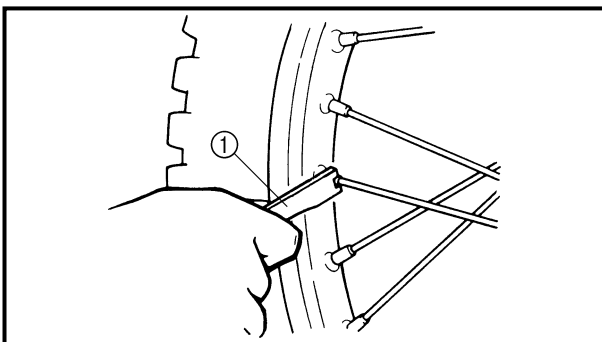
This valve joint (1) prevents fuel from flowing out and is installed to the fuel tank breather hose.

**CAUTION:**

In this installation, make sure the arrow faces the fuel tank and also downward.

**SPARK PLUG WRENCH**

This spark plug wrench (1) is used to remove and install the spark plug.

**NIPPLE WRENCH**

This nipple wrench (1) is used to tighten the spoke.

## BEQUILLE LATÉRALE AMOVIBLE

La béquille latérale ① est utilisée pour soutenir la machine uniquement à l'arrêt ou durant le transport.

### **⚠ AVERTISSEMENT**

- Ne jamais la soumettre à une force supplémentaire.
- Dégager la béquille latérale avant de rouler.

## CLAPET ANTIRETOUR DE TUYAU DE RENIFLARD

Ce clapet antiretour ① évite que l'essence ne s'échappe et est monté sur le tuyau de reniflard du réservoir d'essence.

### **ATTENTION:**

Lors de cet assemblage, vérifier que la flèche est bien en face du réservoir d'essence et dirigée vers le bas.

## CLÉ À BOUGIE

La clé à bougie ① sert à desserrer et serrer les bougies.

## CLE A EMBOUTS DE RAYONS

La clé à embouts de rayons ① permet de serrer les embouts filetés de rayons.

## ABNEHMBARER SEITENSTÄNDER

Der Seitenständer ① dient nur zum Abstützen der Maschine im Stand und beim Transport.

### **⚠ WARNUNG**

- Den Seitenständer niemals zusätzlich belasten.
- Den Seitenständer vor dem Anfahren abnehmen.

## AUSLAUFSCHUTZVENTIL

Das Auslaufschutzventil ① ist in den Kraftstofftank-Belüftungsschlauch eingebaut und verhindert ein Ausfließen von Kraftstoff.

### **ACHTUNG:**

Beim Einbau darauf achten, daß der Pfeil nach unten zum Kraftstofftank weist.

## ZÜNDKERZENSCHLÜSSEL

Dieser Zündkerzenschlüssel ① dient zum Ausbauen und Einbauen der Zündkerze.

## NIPPELSCHLÜSSEL

Dieser Nippelschlüssel ① wird zum Festziehen der Speichen verwendet.

## DECOMPRESSION LEVER

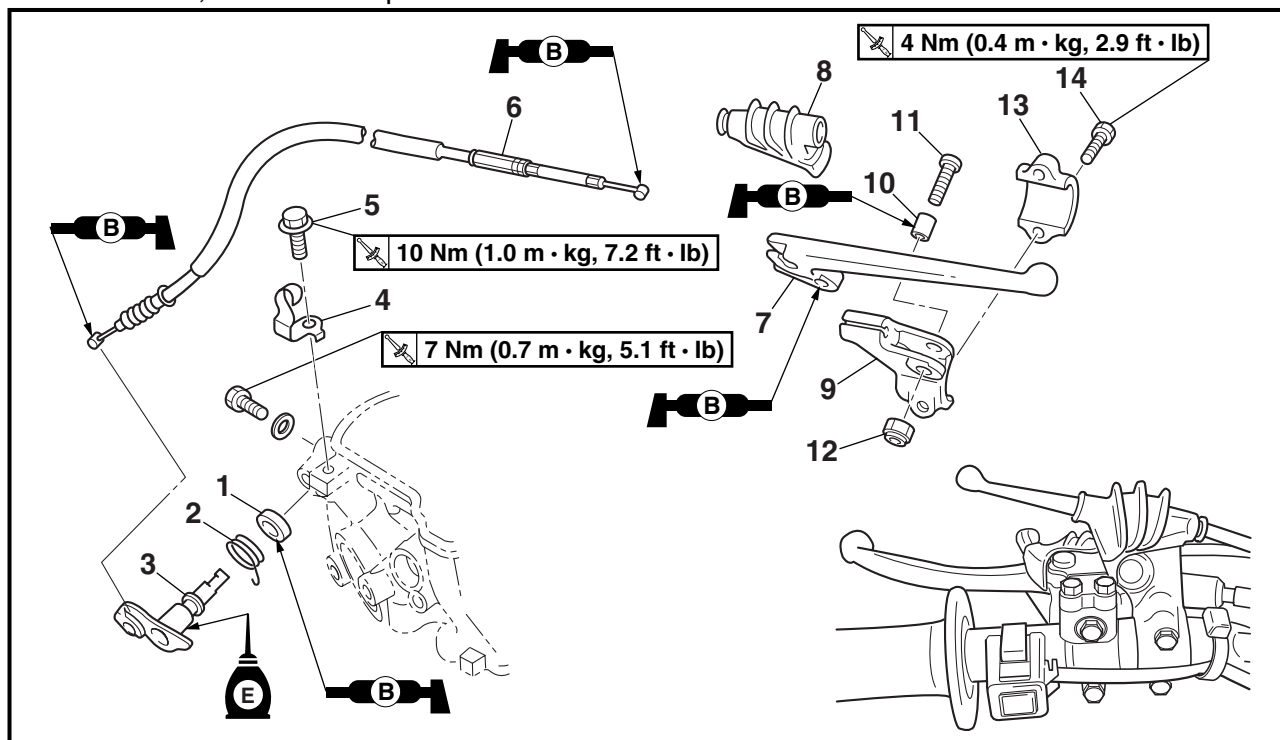
An auto decompression device is standard equipment on the machine. There is no need to operate the decompression lever in normal use because the auto decompression device is working.

Use the decompression lever when the engine fails to start or when you want to step down the kick starter with a lighter force.

For engine starting failure, refer to “STARTING AND BREAK-IN”.

### Installation (Supplied for Europe and optional for other destinations)

For installation, follow the steps below.



Order	Part name	Q'ty	Remarks
1	Oil seal	1	
2	Torsion spring	1	
3	Decompression shaft	1	
4	Decompression cable guide	1	
5	Flange bolt	1	M 6 × 1.0 [L=14 mm (0.55 in)]
6	Decompression cable	1	
7	Decompression lever	1	
8	Boot	1	
9	Decompression lever holder (upper)	1	
10	Collar	1	
11	Panhead screw	1	M 5 × 0.8 [L=20 mm (0.79 in)]
12	Nut	1	M 5 × 0.8
13	Decompression lever holder (lower)	1	
14	Hexagon bolt	2	M 5 × 0.8 [L=16 mm (0.63 in)]

## LEVIER DE DÉCOMPRESSION

La machine est équipée d'un dispositif de décompression standard. Il est normalement inutile d'actionner le levier de décompression parce que ce dispositif automatique fonctionne.

Le levier doit être utilisé lorsque le moteur ne démarre pas ou si l'on ne veut pas avoir à appuyer trop fort sur le kickstarter.

Pour les problèmes de démarrage, voir "Démarrage et rodage" au Chapitre 1.

### Installation (fourni pour l'Europe, en option pour les autres pays)

Pour l'installation, suivre les étapes ci-dessous.

Ordre	Nom de pièce	Qté	Remarques
1	Joint d'huile	1	
2	Ressort de torsion	1	
3	Arbre de décompression	1	
4	Guide du câble de décompression	1	
5	Boulon à bride	1	M6 × 1,0 [L=14 mm (0,55 in)]
6	Câble de décompression	1	
7	Levier de décompression	1	
8	Manchon	1	
9	Support de levier de décompression (supérieur)	1	
10	Collier	1	
11	Vis plate trapézoïdale	1	M5 × 0,8 [L=20 mm (0,79 in)]
12	Ecrou	1	M5 × 0,8
13	Support de levier de décompression (inférieur)	1	
14	Boulon hexagonal	2	M5 × 0,8 [L=16 mm (0,63 in)]

## DEKOMPRESSIONSHEBEL

Eine automatische Dekompressionsvorrichtung ist Standardausrüstung an der Maschine. Es ist nicht erforderlich, den Dekompressionshebel bei normalem Einsatz zu betätigen, denn die automatische Dekompressionsvorrichtung arbeitet. Der Dekompressionshebel wird verwendet, wenn der Motor nicht anspringt oder wenn der Kickstarter mit weniger Kraft getreten werden soll. Bei Motorstartversagen siehe "ANLASSEN UND EINFAHREN" in Kapitel 1.

### Einbau (mitgeliefert für Europa und optional für andere Bestimmungsgebiete)

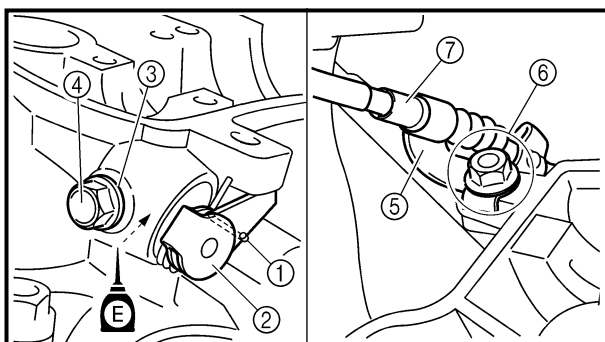
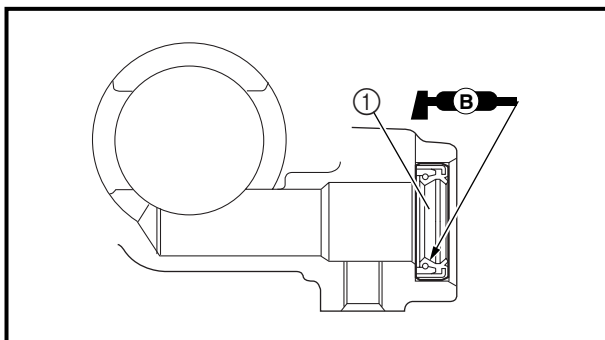
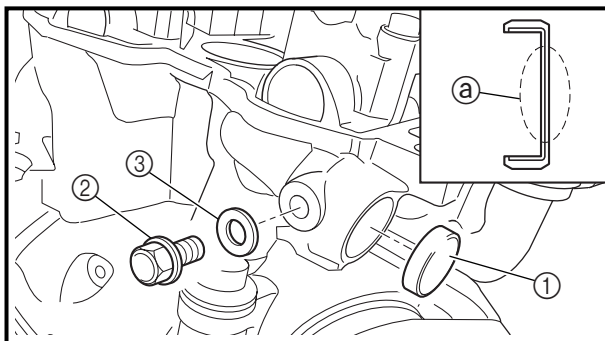
Zum Einbau die folgenden Schritte ausführen.

Reihenfolge	Bauteil	Anz.	Bemerkungen
1	Dichtring	1	
2	Torsionsfeder	1	
3	Dekompressionswelle	1	
4	Dekompressionsseilzugführung	1	
5	Bundschraube	1	M6 × 1,0 (L=14 mm)
6	Dekompressionsseilzug	1	
7	Dekompressionshebel	1	
8	Balgen	1	
9	Dekompressionshebelhalter (oben)	1	
10	Hülse	1	
11	Flachkopfschraube	1	M5 × 0,8 (L=20 mm)
12	Mutter	1	M5 × 0,8
13	Dekompressionshebelhalter (unten)	1	
14	Sechskantkopf-Steckschraube	2	M5 × 0,8 (L=16 mm)

## INSTALLATION OF DECOMPRESSION LEVER

### Preparations

1. Remove the seat.
2. Drain the coolant.  
Refer to "COOLANT REPLACEMENT" section in the CHAPTER 3.
3. Remove:
  - Radiator  
Refer to "RADIATOR" section in the CHAPTER 4.
  - Cylinder head cover  
Refer to "CAMSHAFTS" section in the CHAPTER 4.
  - Number plate
4. Remove:
  - Plug ①
  - Bolt ②
  - Plain washer ③



**NOTE:** \_\_\_\_\_  
Make a hole in the resin side (a) and remove the plug.

### Installation

1. Install:
  - Oil seal ①

**NOTE:** \_\_\_\_\_  
● Install the oil seal, as shown, where the plug was removed.  
● Apply the lithium soap base grease on the oil seal lip.

2. Install:
  - Torsion spring ①
  - Decompression shaft ②
  - Plain washer ③
  - Bolt (decompression shaft) ④  
**7 Nm (0.7 m · kg, 5.1 ft · lb)**
  - Decompression cable guide ⑤
  - Bolt (decompression cable guide) ⑥  
**10 Nm (1.0 m · kg, 7.2 ft · lb)**
  - Decompression cable ⑦

**NOTE:** \_\_\_\_\_  
● When installing the decompression shaft, install the torsion spring in the location as shown.  
● For the decompression shaft securing bolt and plain washer, use the ones removed from the same machine.  
● Apply the engine oil on the decompression shaft.



## INSTALLATION DU LEVIER DE DÉCOMPRESSION

### Préparatifs



1. Enlever la selle.
2. Vider le liquide de refroidissement.  
Voir "Remplacement du liquide de refroidissement" au Chapitre 3.
3. Retirer:
  - Radiateur  
Voir la section "Radiateur" au Chapitre 4.
  - Couvercle de culasse  
Voir la section "Arbres de cames" au Chapitre 4.
  - Plaque d'immatriculation
4. Déposer:
  - Fiche ①
  - Boulon ②
  - Rondelle plate ③

**N.B.:** \_\_\_\_\_  
Percer un trou dans le côté résine ④ et enlever la fiche.

### Installation

1. Installer:
  - Joint d'huile ①

**N.B.:** \_\_\_\_\_  
● Installer le joint d'huile à l'endroit où il a été enlevé comme indiqué.  
● Appliquer de la graisse à base de savon au lithium sur la lèvre du joint d'huile.

2. Installer:
  - Ressort de torsion ①
  - Arbre de décompression ②
  - Rondelle plate ③
  - Boulon (arbre de décompression) ④  
 **7 Nm (0,7 m · kg, 5,1 ft · lb)**
  - Guide du câble de décompression ⑤
  - Boulon (guide du câble de décompression) ⑥  
 **10 Nm (1,0 m · kg, 7,2 ft · lb)**
  - Câble de décompression ⑦

**N.B.:** \_\_\_\_\_  
● Lors de l'installation de l'arbre de décompression, installer le ressort de torsion à l'endroit indiqué.  
● Utiliser le boulon et la rondelle plate de fixation de l'arbre de décompression enlevés de la même machine.  
● Appliquer de l'huile de moteur sur l'arbre de décompression.

## EINBAU DES DEKOMPRESSIONSHEBELS

### Vorbereitungen



1. Den Sitz entfernen.
2. Die Kühlflüssigkeit ablassen.  
Siehe Abschnitt "KÜHLFLÜSSIGKEIT WECHSELN" in KAPITEL 3.
3. Demontieren:
  - Kühler  
Siehe Abschnitt "KÜHLER" in KAPITEL 4.
  - Zylinderkopfdeckel  
Siehe Abschnitt "NOCKENWELLEN" in KAPITEL 4.
  - Nummernschild
4. Demontieren:
  - Stopfen ①
  - Steckschraube ②
  - Flache Unterlegscheibe ③

**HINWEIS:** \_\_\_\_\_  
Ein Loch in der Kunstharzseite ④ machen, und den Stopfen entfernen.

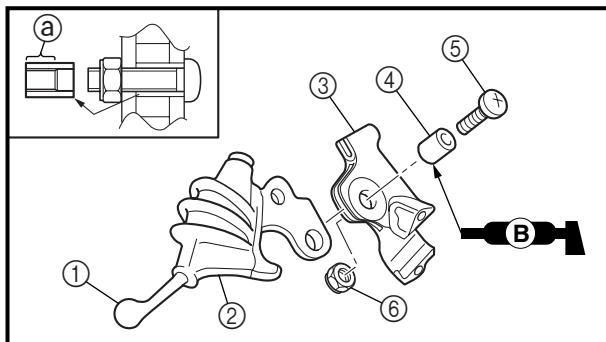
### Einbau

1. Montieren:
  - Dichtring ①

**HINWEIS:** \_\_\_\_\_  
● Den Dichtring einbauen, wie in der Abbildung gezeigt, wo der Stopfen entfernt wurde.  
● Lithiumfett auf die Dichtringlippe auftragen.

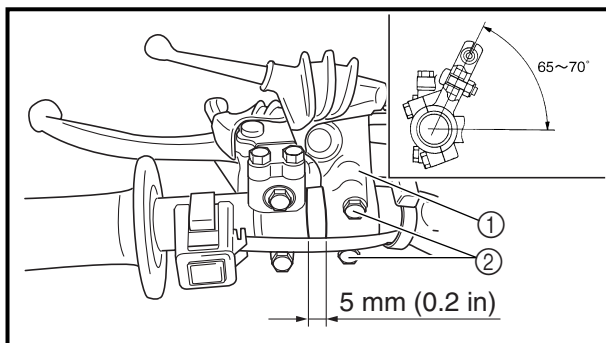
2. Montieren:
  - Torsionsfeder ①
  - Dekompressionswelle ②
  - Flache Unterlegscheibe ③
  - Steckschraube (Dekompressionswelle) ④  
 **7 Nm (0,7 m · kg)**
  - Dekompressionsseilzugführung ⑤
  - Steckschraube (Dekompressionsseilzugführung) ⑥  
 **10 Nm (1,0 m · kg)**
  - Dekompressionsseilzug ⑦

**HINWEIS:** \_\_\_\_\_  
● Beim Einbau der Dekompressionswelle die Torsionsfeder an der Stelle einbauen, wie in der Abbildung gezeigt.  
● Für Halteschraube und flache Unterlegscheibe der Dekompressionswelle die vorher aus der gleichen Maschine ausgebauten Teile verwenden.  
● Motoröl auf die Dekompressionswelle auftragen.




3. Install:
  - Decompression lever ①
  - Boot ②
  - Decompression lever holder (upper) ③
  - Collar ④
  - Screw ⑤
  - Nut ⑥

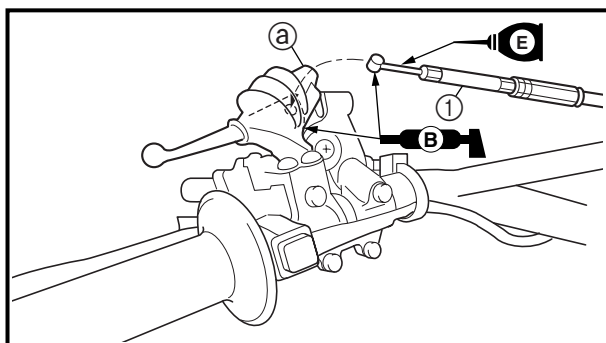
**NOTE:** Install the collar with its thread portion **a** facing the nut and with the lithium soap base grease applied to its outer circumference.



4. Install:
  - Decompression lever holder (lower) ①
  - Bolt (decompression lever holder) ②

 **4 Nm (0.4 m · kg, 2.9 ft · lb)**

**NOTE:** The decompression lever holder should be installed according to the dimension as shown.




5. Install:
  - Decompression cable ①

**NOTE:** Apply the lithium soap base grease on the decompression lever sliding surface and the decompression cable end.  
Install the decompression cable after passing it through the boot hole **a**.

6. Inspect:
  - Decompression cable routing  
Refer to "CABLE ROUTING DIAGRAM" section in the CHAPTER 2.
7. Adjust:
  - Decompression lever free play  
Refer to "DECOMPRESSION LEVER ADJUSTMENT" section.
8. Install all of the removed parts.

3. Installer:
- Levier de décompression ①
  - Manchon ②
  - Support du levier de décompression (supérieur) ③
  - Collier ④
  - Vis ⑤
  - Ecou ⑥

**N.B.:** \_\_\_\_\_  
 Installer le collier avec sa partie fileté (a) orientée vers l'écrou et avec la graisse à base de savon au lithium sur la circonférence.

4. Installer:
- Support de levier de décompression (inférieur) ①
  - Boulon (support de levier de décompression) ②  **4 Nm (0,4 m · kg, 2,9 ft · lb)**

**N.B.:** \_\_\_\_\_  
 Le support du levier de décompression doit être installé selon la dimension, comme indiqué.

5. Installer:
- Câble de décompression ①


**N.B.:** \_\_\_\_\_

- Appliquer de la graisse à base de savon au lithium sur la surface glissante du levier de décompression et l'extrémité du câble de décompression.
- Installer le câble de décompression après l'avoir fait passer par le trou du manchon (a).

6. Inspecter:
- Cheminement du câble de décompression  
 Voir "Schéma de cheminement des câbles" au Chapitre 2.
7. Ajuster:
- Jeu du levier de décompression  
 Voir la section "Ajustement du levier de décompression".
8. Installer toutes les pièces déposées.

3. Montieren:
- Dekompressionshebel ①
  - Balgen ②
  - Dekompressionshebelhalter (oben) ③
  - Hülse ④
  - Schraube ⑤
  - Mutter ⑥

**HINWEIS:** \_\_\_\_\_  
 Die Hülste so montieren, daß der Gewindeteil (a) zur Mutter weist und das Lithiumfett auf der Außenfläche aufgetragen ist.

4. Montieren:
- Dekompressionshebelhalter (unten) ①
  - Steckschraube (Dekompressionshebelhalter) ②  **4 Nm (0,4 m · kg)**

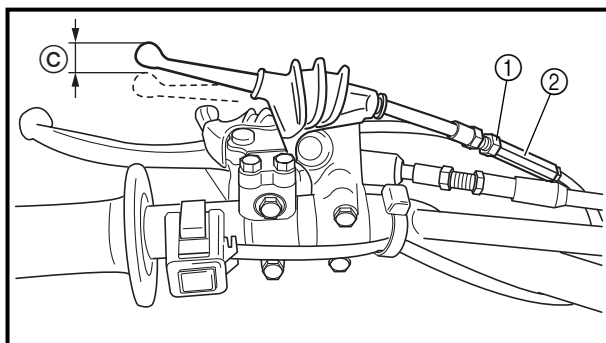
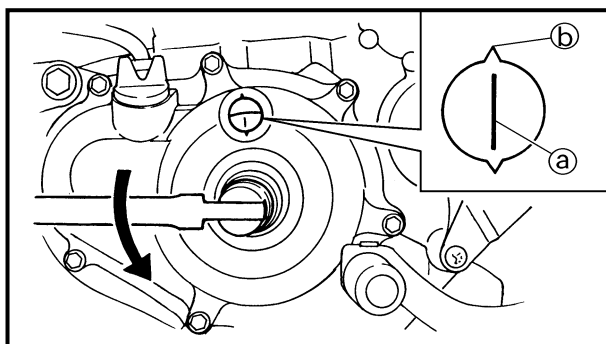
**HINWEIS:** \_\_\_\_\_  
 Der Dekompressionshebelhalter soll entsprechend den Abmessungen eingebaut werden, wie in der Abbildung gezeigt.

5. Montieren:
- Dekompressionsseilzug ①

**HINWEIS:** \_\_\_\_\_

- Lithiumfett auf die Dekompressionshebel-Gleitfläche und das dekompansionsseilzugende auftragen.
- Den Dekompressionsseilzug nach dem Durchführen durch das Balgenloch (a) montieren.

6. Kontrollieren:
- Verlegung des Dekompressionsseilzugs  
 Siehe Abschnitt "KABELFÜHRUNG" in KAPITEL 2.
7. Einstellen
- Spiel des Dekompressionshebels  
 Siehe Abschnitt "EINSTELLUNG DES DEKOMPRESSIONSHEBELS".
8. Alle ausgebauten Teile wieder einbauen.



## DECOMPRESSION LEVER ADJUSTMENT

1. Check:
  - Decompression lever free play

### Checking steps:

- Remove the timing plug.
- Turn the crankshaft counterclockwise to align the T.D.C. mark (a) on the rotor with the align mark (b) on the crankcase cover when piston is at T.D.C. on compression stroke.
- Check the free play (c).



**Free play:**  
3 ~ 5 mm (0.12 ~ 0.20 in)

2. Adjust:
  - Decompression lever free play

### Adjustment steps:

- Loosen the locknut (1).
- Turn the adjuster (2) in or out until the adjustment is suitable.
- Tighten the locknut.

### CAUTION:

After the adjustment, start the engine and make sure that the engine does not stop when the handlebars are turned fully both ways. If the decompression cable is too tense, the engine will stop by the decompression system.

## FOR PROPER USE

### CAUTION:

Never use the decompression lever after the engine is started. The engine may be damaged if you use the decompression lever while it is running.

### NOTE:

Refer to "STARTING AND BREAK-IN" for starting except when "The engine fails to start."

### The engine fails to start

Pull the decompression lever to the handlebar, and while holding the lever, kick the kick starter 10 to 20 times to clear the engine of the rich mixture.

## AJUSTEMENT DU LEVIER DE DÉCOMPRESSION

1. Contrôler:
  - Jeu du levier de décompression

### Contrôler les points:

- Retirer la fiche d'avance.
- Tourner le vilebrequin dans le sens antihoraire pour aligner la marque T.D.C. sur la marque **Ⓐ** sur le rotor avec la marque **Ⓑ** sur le couvercle de carter lorsque le piston est à T.D.C. sur la course de compression.
- Contrôler le jeu **Ⓒ**.



**Jeu:**  
3 à 5 mm (0,12 à 0,20 in)

2. Ajuster:
  - Jeu du levier de décompression

### Points à régler:

- Desserrer le contre-écrou **①**.
- Tourner l'ajusteur **②** dans un sens ou l'autre jusqu'à ce que le réglage soit correct.
- Serrer le contre-écrou.

### ATTENTION:

Après le réglage, démarrer le moteur et s'assurer qu'il ne s'arrête pas lorsque les manettes sont complètement tournées dans un sens ou l'autre. Si le câble de décompression est trop tendu, le moteur est arrêté par le système de décompression.

## EMPLOI ADÉQUAT

### ATTENTION:

Ne jamais utiliser le levier de décompression après le démarrage du moteur. Le moteur peut être endommagé si le levier de décompression est utilisé pendant sa rotation.

### N.B.:

Voir "Démarrage et rodage" pour le démarrage sauf "Si le moteur ne démarre pas".

### Si le moteur ne démarre pas

Tirer le levier de décompression vers le guidon et, tout en le tenant, actionner le kickstarter 10 à 20 fois pour nettoyer le moteur.

## EINSTELLUNG DES DEKOMPRESSIONS- HEBELS

1. Prüfen:
  - Spiel des Dekompressionshebels

### Prüfschritte

- Den Synchronisationsstopfen entfernen.
- Die Kurbelwelle gegen den Uhrzeigersinn drehen, um die O.T.-Markierung **Ⓐ** am Rotor mit der Ausrichtmarkierung **Ⓑ** am Kurbelgehäusedeckel auszurichten, wenn der Kolben am O.T. am Kompressionstakt ist.
- Das Spiel **Ⓒ** prüfen.



**Spiel**  
3 - 5 mm

2. Einstellen:
  - Bewegungsbereich des Dekompressionshebels

### Einstellschritte

- Die Gegenmutter **①** lösen.
- Den Einsteller **②** ein- oder ausdrehen, bis das Spiel richtig ist.
- Die Gegenmutter festziehen.

### ACHTUNG:

Nach der Einstellung den Motor starten und sicherstellen, daß der Motor nicht stoppt, wenn der Lenker ganz eingeschlagen wird. Wenn der Dekompressionsseilzug zu straff ist, stoppt der Motor aufgrund der Wirkung des Dekompressionssystems.

## FÜR RICHTIGE VERWENDUNG

### ACHTUNG:

Niemals den Dekompressionshebel verwenden, nachdem der Motor angelassen ist. Der Motor kann beschädigt werden, wenn der Dekompressionshebel bei laufendem Motor betätigt wird.

### HINWEIS:

Siehe Abschnitt "ANLASSEN UND EINFAHREN" zum Starten, ausgenommen in der Situation "Der Motor springt nicht an".

### Der Motor springt nicht an

Den Dekompressionshebel zum Lenker ziehen, und bei gezogenem Hebel den Kickstarter 10 bis 20 Mal treten, um das fette Gemisch aus dem Motor zu entfernen.

## FUEL

Always use the recommended fuel as stated below. Also, be sure to use new gasoline the day of a race.

**Recommended fuel:****Except for ZA:**

Premium unleaded gasoline only with a research octane number of 95 or higher.

**For ZA:**

Premium gasoline

**CAUTION:**

Use only unleaded gasoline. The use of leaded gasoline will cause severe damage to the engine internal parts such as valves, piston rings, and exhaust system, etc.

**NOTE:**

If knocking or pinging occurs, use a different brand of gasoline or higher octane grade.

**⚠ WARNING**

- For refueling, be sure to stop the engine and use enough care not to spill any fuel. Also be sure to avoid refueling close to a fire.
- Refuel after the engine, exhaust pipe, etc. have cooled off.

## ESSENCE

Toujours utiliser l'essence recommandée décrite ci-dessous. D'autre part, s'assurer d'utiliser de l'essence fraîche le jour de la course.



**Essence préconisée:**  
**Excepté pour ZA:**  
Essence super sans plomb d'un indice d'octane de recherche de 95 ou plus.  
**Pour ZA:**  
Essence super

### ATTENTION:

Utiliser uniquement de l'essence sans plomb. L'utilisation d'essence au plomb entraînerait de graves dommages aux parties internes du moteur (valves, segments de piston, système d'échappement, etc).

### N.B.:

Si un cognement ou un cinglement survient, utiliser une marque d'essence différente ou une classe d'octane supérieure.

### AVERTISSEMENT

- Avant de faire le plein, arrêter le moteur. Faire attention de ne pas répandre de carburant sur la machine. Ne pas faire le plein près d'une flamme.
- Faire le plein après avoir laissé refroidir le moteur, le tuyau d'échappement, etc.

## KRAFTSTOFF

Ausschließlich den empfohlenen Kraftstoff verwenden. Für Rennen frischen Kraftstoff verwenden.



**Empfohlener Kraftstoff**  
**Nicht ZA**  
Bleifreies Superbenzin mit einer Oktanzahl von mind. 95  
**Nur ZA**  
Superbenzin

### ACHTUNG:

Nur bleifreies Benzin verwenden. Bei Verwendung von verbleitem Benzin werden schwere Schäden an internen Motorbauteilen wie Ventilen, Kolbenringen, Auspuffsystemen usw. verursacht.

### HINWEIS:

Tritt bei hoher Last (Vollgas) Motorklingeln bzw. -klopfen auf, Markenkraftstoff eines renommierten Anbieters oder Benzin mit höherer Oktanzahl verwenden.

### WARNUNG

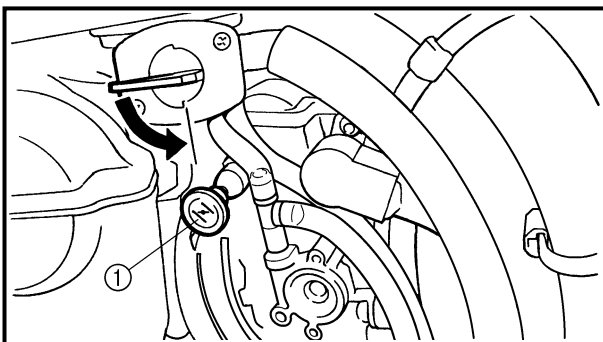
- Beim Tanken immer sicherstellen, daß der Motor gestoppt ist und darauf achten, keinen Kraftstoff zu verschütten. Außerdem niemals in der Nähe eines Feuers Kraftstoff einfüllen.
- Erst Kraftstoff einfüllen, nachdem Auspuffrohr usw. abgekühlt sind.

**STARTING AND BREAK-IN****⚠ WARNING**

Never start or run the engine in a closed area. The exhaust fumes are poisonous; they can cause loss of consciousness and death in a very short time. Always operate the machine in a well-ventilated area.

**CAUTION:**

- The carburetor on this motorcycle has a built-in accelerator pump. Therefore, when starting the engine, do not operate the throttle or the spark plug will foul.
- Unlike a two-stroke engine, this engine cannot be kick started when the throttle is open because the kick starter may kick back. Also, if the throttle is open the air/fuel mixture may be too lean for the engine to start.
- Before starting the machine, perform the checks in the pre-operation check list.

**STARTING A COLD ENGINE**

1. Inspect the coolant level.
2. Turn the fuel cock to "ON".
3. Shift the transmission into neutral.
4. Fully open the cold starter knob ①.
5. Kick the kick starter.

**⚠ WARNING**

Do not open the throttle while kicking the kick starter. Otherwise, the kick starter may kick back.



## MISE EN MARCHÉ ET RODAGE

### **⚠ AVERTISSEMENT**

Ne jamais mettre le moteur en marche dans un endroit clos. Les gaz d'échappement sont nocifs et peuvent causer une perte de conscience et même la mort en quelques minutes. Toujours faire marcher le moteur dans un endroit bien ventilé.

### **ATTENTION:**

- Le carburateur de cette motocyclette est équipé d'une pompe d'accélération. Il faut donc éviter d'actionner l'accélérateur au moment de la mise en marche du moteur, sous peine d'encrasser la bougie.
- Comme pour tous les quatre temps, il ne faut pas actionner l'accélérateur au moment d'actionner le démarreur au pied, sinon le démarreur au pied risque de se relever brutalement. De plus, l'ouverture des gaz risque d'appauvrir à l'excès le mélange air/carburant, ce qui rendrait la mise en marche difficile.
- Avant la mise en marche, effectuer les vérifications indiquées dans la liste de contrôle avant utilisation.

## MISE EN MARCHÉ D'UN MOTEUR FROID

1. Contrôler le niveau du liquide de refroidissement.
2. Mettre le levier de carburant sur "ON".
3. Passer la boîte au point mort.
4. Ouvrir le bouton de démarrage à froid ① à fond.
5. Actionner à nouveau le démarreur au pied.

### **⚠ AVERTISSEMENT**

Ne pas donner des gaz au moment où l'on actionne le démarreur au pied, car celui-ci risque de se relever brutalement.

## ANLASSEN UND EINFAHREN

### **⚠ WARNUNG**

Den Motor keinesfalls in geschlossenen Räumen anlassen und betreiben. Abgase sind äußerst giftig und führen in kurzer Zeit zu Bewußtlosigkeit und Tod. Daher den Motor nur an gut belüftetem Ort laufen lassen.

### **ACHTUNG:**

- Da dieser Vergaser mit einer Beschleunigerpumpe ausgestattet ist, sollte der Gasdrehgriff beim Anlassen nicht betätigt werden, um ein Verrölen der Zündkerze zu vermeiden.
- Es besteht beim Kickstarten eines Viertakters mit geöffnetem Gasdrehgriff Rückschlaggefahr. Außerdem ist bei offener Drosselklappe das Startgemisch zu mager.
- Vor dem Anfahren unbedingt die "ROUTINEKONTROLLE VOR FAHRTBEGINN" ausführen.

## KALTEN MOTOR ANLASSEN

1. Den Kühlflüssigkeitstand kontrollieren.
2. Den Kraftstoffhahn auf "ON" stellen.
3. Das Getriebe in die Leerlaufstellung schalten.
4. Den Kaltstarterknopf ① bis zum Anschlag herausziehen.
5. Den Kickstarterhebel kräftig durchtreten.

### **⚠ WARNUNG**

Den Gasdrehgriff beim Kickstarten nicht öffnen, um ein Rückschlagen des Kickstarters zu vermeiden.



6. Return the cold starter knob to its original position and run the engine at 3,000 ~ 5,000 r/min for 1 or 2 minutes.

**NOTE:** \_\_\_\_\_

Since this model is equipped with an accelerator pump, if the engine is raced (the throttle opened and closed), the air/fuel mixture will be too rich and the engine may stall. Also unlike a two-stroke engine, this model can idle.

---

**CAUTION:** \_\_\_\_\_

**Do not warm up the engine for extended periods of time.**

---

6. Refermer le starter en amenant le bouton de démarrage à froid à sa position d'origine, puis faire tourner le moteur à 3.000 à 5.000 tr/mn pendant 1 à 2 minutes.

**N.B.:**

Puisque ce modèle est équipé d'une pompe d'accélération, le mélange air/carburant devient trop riche et le moteur risque de caler lorsque l'on emballe le moteur (actionnement successif rapide de l'accélérateur). A l'inverse d'un moteur deux temps, ce modèle, comme tous les quatre temps, peut tourner au ralenti sans problème.

**ATTENTION:**

**Ne pas laisser le moteur se réchauffer trop longtemps.**

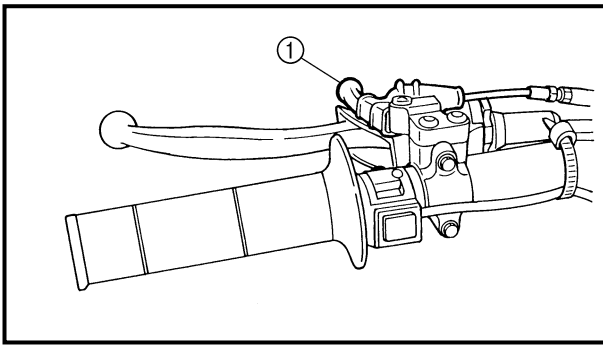
6. Den Kaltstarterknopf wieder in die ursprüngliche Stellung zurückschieben und den Motor bei 3.000 bis 5.000 Umdrehungen 1 bis 2 Minuten lang warmlaufen lassen.

**HINWEIS:**

Da dieser Vergaser mit einer Beschleunigerpumpe ausgestattet ist, sollte der Motor beim Warmlaufen nicht hochgedreht werden, um eine zu starke Anreicherung des Gemischs und ein Absterben des Motors zu vermeiden. Übrigens darf ein Viertakter bedenkenlos bei konstanter Drehzahl warmgelaufen werden.

**ACHTUNG:**

**Den Motor nicht zu lange warmlaufen lassen.**



**STARTING A WARM ENGINE**

Do not operate the cold starter knob and throttle. Pull the hot starter lever ① and start the engine by kicking the kick starter forcefully with a firm stroke.

As soon as the engine starts, release the hot starter lever to close the air passage.

**Restarting an engine after a fall**

Pull the hot starter lever and start the engine. As soon as the engine starts, release the hot starter lever to close the air passage.

**The engine fails to start**

Pull the hot starter lever all the way out and while holding the lever, kick the kick starter 10 to 20 times to clear the engine.

Then, restart the engine.

Refer to “Restarting an engine after a fall”.

		Throttle grip operation*	Cold starter knob	Hot starter lever
Starting a cold engine	Air temperature = less than 5 °C (41 °F)	Open 3 or 4 times	ON	OFF
	Air temperature = more than 5 °C (41 °F)	None	ON	OFF
	Air temperature (normal temperature) = between 5 °C (41 °F) and 25 °C (77 °F)	None	ON/OFF	OFF
	Air temperature = more than 25 °C (77 °F)	None	OFF	OFF
Starting an engine after a long period of time		None	ON	OFF
Restarting a warm engine		None	OFF	ON
Restarting an engine after a fall		None	OFF	ON

\* Operate the throttle grip before kick starting.

**CAUTION:**

**Observe the following break-in procedures during initial operation to ensure optimum performance and avoid engine damage.**

## MISE EN MARCHÉ D'UN MOTEUR CHAUD

Ne pas activer le bouton de démarrage à froid ni l'accélérateur. Tirer le levier de démarrage à chaud ① et mettre le moteur en marche en actionnant avec force le démarreur au pied.

Dès que le moteur tourne, refermer le passage de l'air en relâchant le levier de démarrage à chaud.

### Mise en marche du moteur après une chute

Tirer le levier de démarrage à chaud et mettre le moteur en marche. Dès que le moteur tourne, refermer le passage de l'air en relâchant le levier de démarrage à chaud.

### Le moteur ne se met pas en marche

Tirer complètement le levier de démarrage à chaud et tout en maintenant le levier, actionner le démarreur au pied 10 à 20 fois afin de vider le cylindre. Remettre ensuite le moteur en marche.

Se reporter à "Mise en marche du moteur après une chute".

	Gaz donnés*	Bouton de démarrage à froid	Levier de démarrage à chaud	
Mise en marche d'un moteur froid	Température atmosphérique = 5 °C (41 °F) maximum	3 ou 4 fois	OUI	NON
	Température atmosphérique = 5 °C (41 °F) minimum	Aucun	OUI	NON
	Température atmosphérique normale = entre 5 °C (41 °F) et 25 °C (77 °F)	Aucun	OUI/NON	NON
	Température atmosphérique = 25 °C (77 °F) minimum	Aucun	NON	NON
	Mise en marche d'un moteur presque froid	Aucun	OUI	NON
Mise en marche d'un moteur chaud	Aucun	NON	OUI	
Mise en marche après une chute	Aucun	NON	OUI	

\* Donner des gaz avant d'actionner le démarreur au pied.

### ATTENTION:

**Dans un premier temps, observer la procédure de rodage suivante afin d'assurer le meilleur rendement et d'éviter d'endommager le moteur.**

## STARTEN MIT WARMEM MOTOR

Zum Anlassen des warmen Motors weder den Kaltstarterknopf drücken noch den Gasdrehgriff öffnen, sondern lediglich den Heißstarterhebel ① ziehen und den Kickstarter kräftig durchtreten.

Sobald der Motor anspringt, den Heißstarterhebel loslassen, um den Luftweg zu schließen.

### Wiederdanstarten nach einem Sturz

Den Heißstarterhebel ziehen und den Motor starten. Sobald der Motor anspringt, den Heißstarterhebel wieder loslassen, um den Luftweg zu schließen.

### Wenn der Motor nicht anspringt

Den Heißstarterhebel ganz herausziehen, und dabei gleichzeitig den Kickstarter 10–20 Mal durchtreten, um den Zylinder zu entleeren. Anschließend den Motor wie oben unter "Wiederdanstarten nach einem Sturz" anlassen.

	Gasdrehgriff öffnen*	Kaltstarterknopf	Heißstarterhebel	
Kalten Motor anlassen	Lufttemperatur unter 5 °C	3–4 ×	Ja	nein
	Lufttemperatur über 5 °C	Nein	Ja	nein
	Lufttemperatur zwischen 5 und 25 °C	Nein	Ja/nein	nein
	Lufttemperatur über 25 °C	Nein	nein	nein
Motor nach langer Zeit anlassen	Nein	Ja	nein	
Warmen Motor anlassen	Nein	nein	Ja	
Motor nach einem Sturz anlassen	Nein	nein	Ja	

\* Den Gasdrehgriff vor dem Kickstarten betätigen

### ACHTUNG:

**Der Motor darf während der Einfahrzeit nicht zu stark beansprucht werden. Darum sollten die nachfolgenden Anweisungen sorgfältig gelesen und genau beachtet werden.**

**BREAK-IN PROCEDURES**

1. Before starting the engine, fill the fuel tank with the fuel.
2. Perform the pre-operation checks on the machine.
3. Start and warm up the engine. Check the idle speed, and check the operation of the controls and the "ENGINE STOP" button. Then, restart the engine and check its operation within no more than 5 minutes after it is restarted.
4. Operate the machine in the lower gears at moderate throttle openings for five to eight minutes.
5. Check how the engine runs when the motorcycle is ridden with the throttle 1/4 to 1/2 open (low to medium speed) for about one hour.
6. Restart the engine and check the operation of the machine throughout its entire operating range. Restart the machine and operate it for about 10 to 15 more minutes. The machine will now be ready to race.

**CAUTION:**

- **After the break-in or before each race, you must check the entire machine for loose fittings and fasteners as per "TORQUE-CHECK POINTS".**  
**Tighten all such fasteners as required.**
  - **When any of the following parts have been replaced, they must be broken in.**  
**CYLINDER AND CRANKSHAFT:**  
**About one hour of break-in operation is necessary.**  
**PISTON, RING, VALVES, CAMSHAFTS AND GEARS:**  
**These parts require about 30 minutes of break-in operation at half-throttle or less. Observe the condition of the engine carefully during operation.**
-

### PROCEDURE DE RODAGE

1. Avant de mettre le moteur en marche, faire le plein d'essence.
2. Effectuer les contrôles avant utilisation de la machine.
3. Lancer le moteur et le laisser se réchauffer. Vérifier le régime de ralenti, le fonctionnement des commandes et l'efficacité du bouton d'arrêt du moteur "ENGINE STOP". Remettre ensuite le moteur en marche et vérifier son fonctionnement dans les 5 minutes maximum.
4. Piloter la machine sur les rapports inférieurs et à régime modéré durant les cinq à huit premières minutes. S'arrêter et vérifier l'état de la bougie; elle devrait donner des indices de richesse durant le rodage.
5. Vérifier le fonctionnement du moteur à une ouverture des gaz de 1/4 à 1/2 (petite à moyenne vitesse) pendant environ 1 heure.
6. Remettre le moteur en marche et vérifier son fonctionnement à tous les régimes. Arrêter et vérifier la bougie. Relancer le moteur et piloter la machine pendant 10 à 15 minutes supplémentaires. Elle sera alors prête pour la course.

### ATTENTION:

- **Après le rodage ou avant chaque course, il faut vérifier toutes les fixations et serrages comme indiqué dans "POINTS DE VERIFICATION DE COUPLE DE SERRAGE".**  
Serrer toutes ces fixations comme requis.
- **Après avoir remplacé les pièces suivantes, un nouveau rodage est nécessaire.**  
**CYLINDRE ET VILEBREQUIN:**  
Une heure environ de rodage est nécessaire.  
**PISTONS, SEGMENTS, SOUPAPES, ARBRES A CAMES:**  
Ces pièces nécessitent un rodage de 30 minutes environ à une ouverture des gaz de maximum 1/2. Surveiller attentivement l'état du moteur pendant la marche.

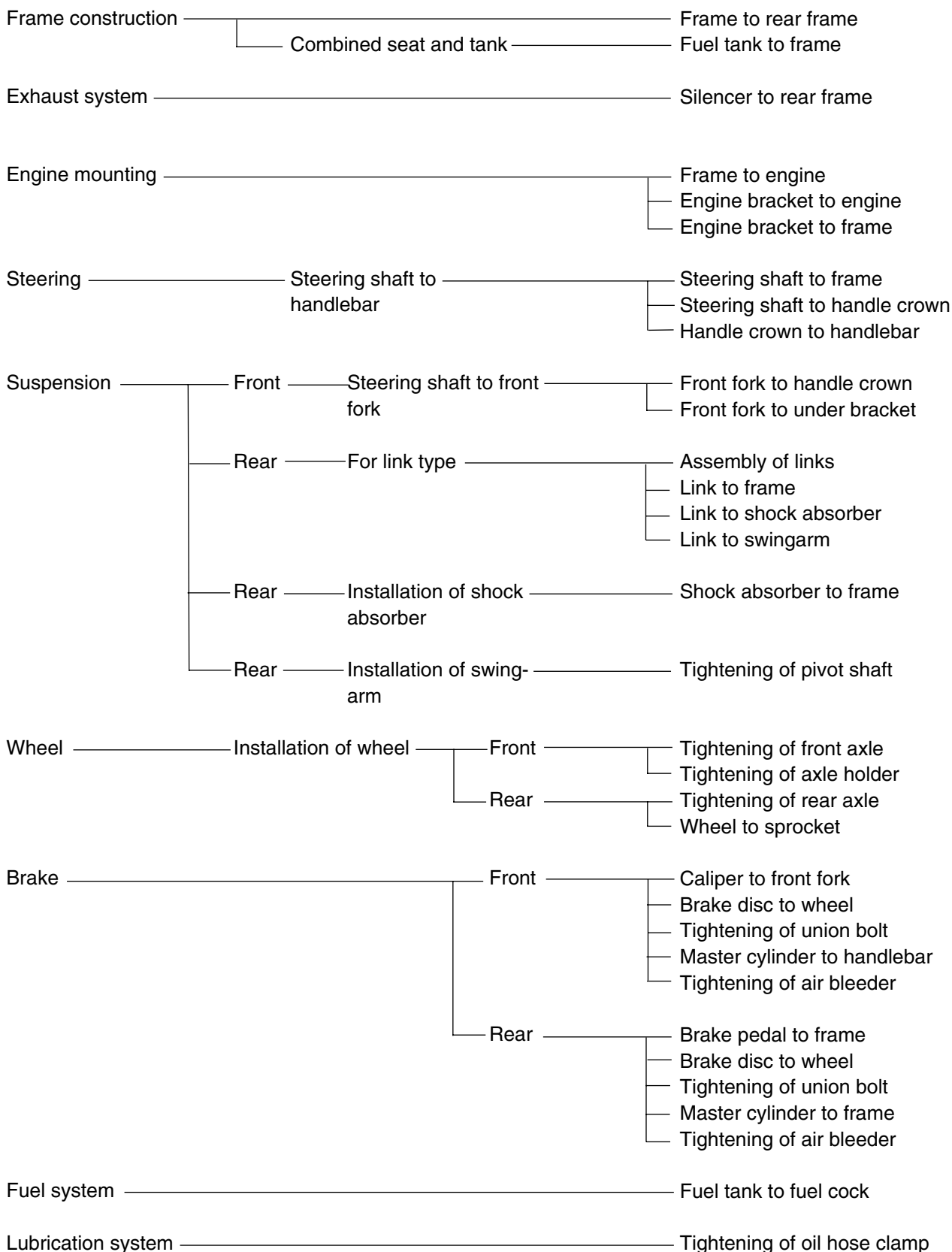
### EINFAHRVORSCHRIFTEN

1. Vor dem Anlassen des Motors volltanken.
2. Die "ROUTINEKONTROLLE VOR FAHRTBEGINN" ausführen.
3. Den Motor anlassen und warmlaufen lassen. Dabei die Leerlaufdrehzahl überwachen und die Funktion der Bedienelemente sowie des Motorstoppschalters "ENGINE STOP" prüfen. Innerhalb der nächsten fünf Minuten den Motor wieder anlassen und die folgenden Schritte ausführen.
4. Die Maschine fünf bis acht Minuten lang bei mäßiger Gasdrehgrifföffnung in den unteren Gängen fahren.
5. Den Motorbetrieb etwa eine Stunde lang bei 1/4 bis 1/2 geöffnetem Gasdrehgriff (niedrige bis mittlere Geschwindigkeit) überprüfen.
6. Den Motor erneut anlassen und den Motorbetrieb im gesamten Betriebsbereich überprüfen. Den Motor abschalten und noch einmal anlassen und die Maschine 10 bis 15 Minuten betreiben. Danach ist die Maschine für Rennen einsatzbereit.

### ACHTUNG:

- **Nach dem Einfahren und vor jedem Rennen die Schraubverbindungen gemäß der Tabelle "ANZUGSMOMENTE KONTROLLIEREN" auf festen Sitz prüfen und vorschriftsmäßig anziehen.**
- **Nach der Erneuerung eines der folgenden Teile muß die Maschine erneut eingefahren werden.**  
**- ZYLINDER UND KURBELWELLE**  
Etwa eine Stunde Einfahrzeit  
**- KOLBEN, KOLBENRINGE, VENTILE, NOKKENWELLEN UND -RÄDER:**  
Etwa 30 Minuten Einfahrzeit bei oder unter Halbgas (Sorgfältig den Motorbetriebüberprüfen.)

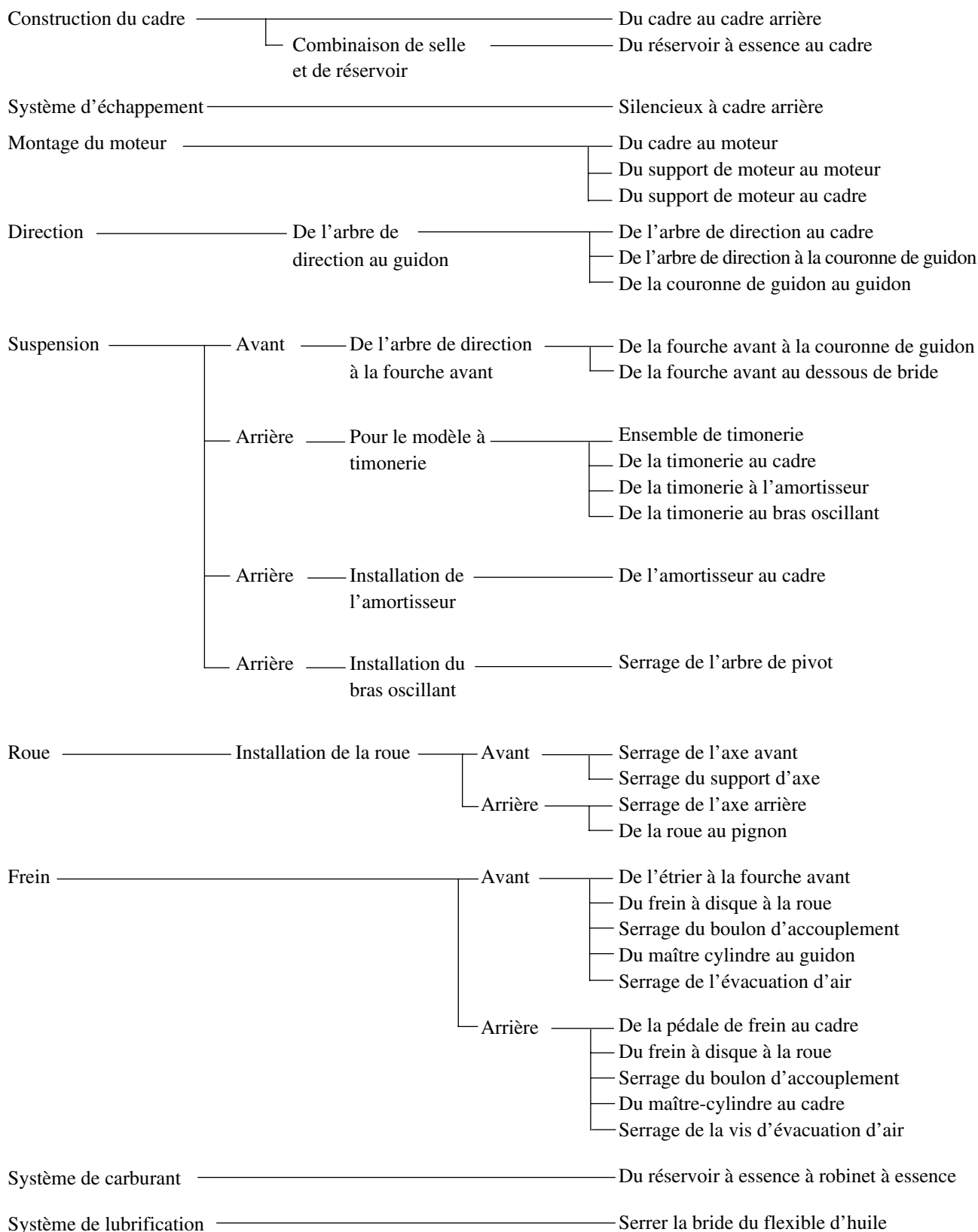
## TORQUE-CHECK POINTS



**NOTE:** Concerning the tightening torque, refer to "MAINTENANCE SPECIFICATIONS" section in the CHAPTER 2.



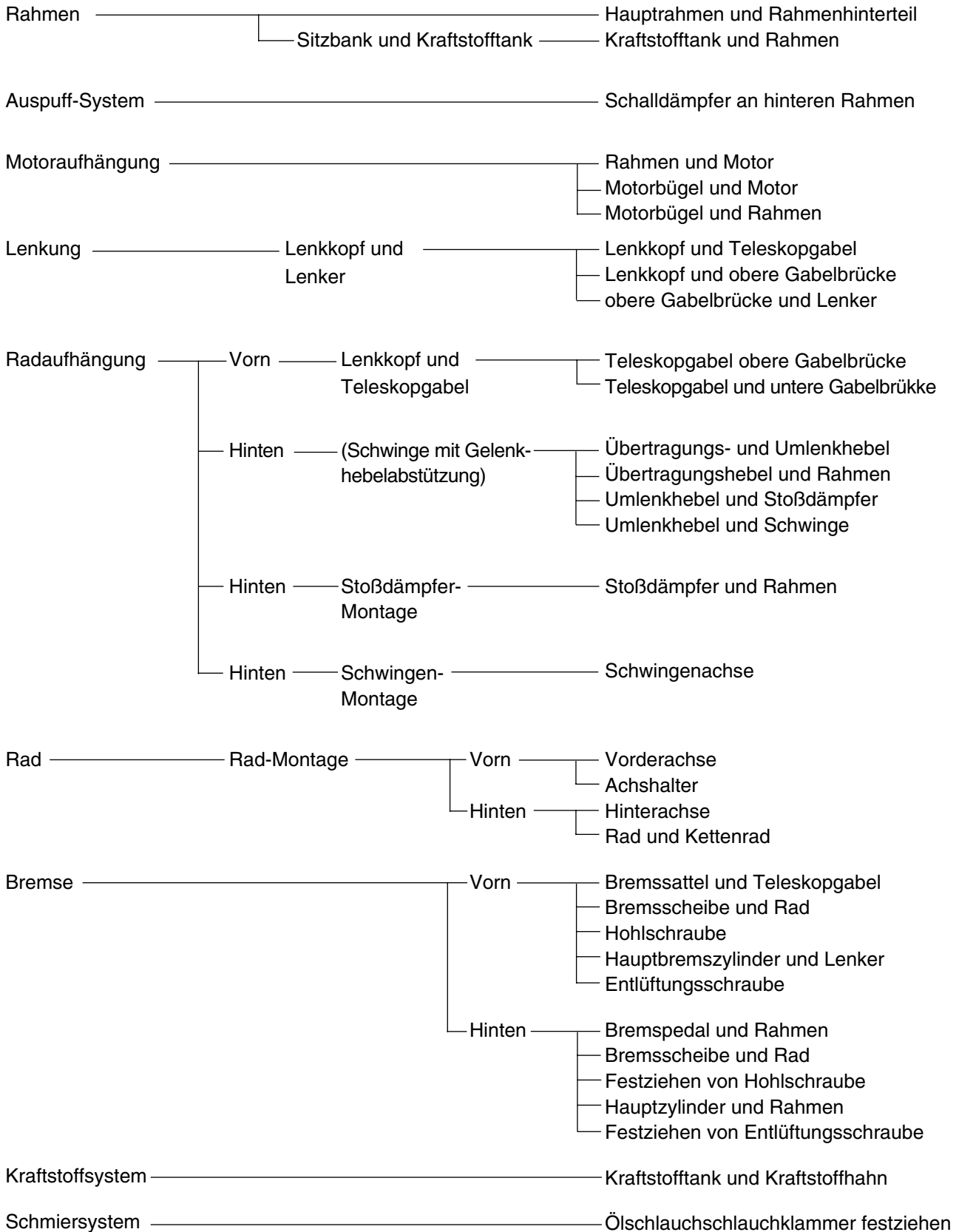
## POINTS DE VERIFICATION DE COUPLE DE SERRAGE



**N.B.:**

En ce qui concerne les couples de serrage, se reporter à la section "CARACTERISTIQUES D'ENTRETIEN" du CHAPITRE 2.

## ANZUGSMOMENTE KONTROLLIEREN



### HINWEIS:

Die Anzugsmomente werden im Abschnitt "WARTUNGSDATEN" im KAPITEL 2 aufgeführt.

---

**MEMO**

EC1B0000

**CLEANING AND STORAGE**

EC1B1000

**CLEANING**

Frequent cleaning of your machine will enhance its appearance, maintain good overall performance, and extend the life of many components.

1. Before washing the machine, block off the end of the exhaust pipe to prevent water from entering. A plastic bag secured with a rubber band may be used for this purpose.
2. If the engine is excessively greasy, apply some degreaser to it with a paint brush. Do not apply degreaser to the chain, sprockets, or wheel axles.
3. Rinse the dirt and degreaser off with a garden hose; use only enough pressure to do the job.

**CAUTION:**

**Excessive hose pressure may cause water seepage and contamination of wheel bearings, front forks, brakes and transmission seals. Many expensive repair bills have resulted from improper high pressure detergent applications such as those available in coin-operated car washers.**

4. After the majority of the dirt has been hosed off, wash all surfaces with warm water and a mild detergent. Use an old toothbrush to clean hard-to-reach places.
5. Rinse the machine off immediately with clean water, and dry all surfaces with a soft towel or cloth.
6. Immediately after washing, remove excess water from the chain with a paper towel and lubricate the chain to prevent rust.
7. Clean the seat with a vinyl upholstery cleaner to keep the cover pliable and glossy.

## **NETTOYAGE ET RANGEMENT**

### **NETTOYAGE**

Un nettoyage fréquent de la machine améliorera son aspect, maintiendra ses bonnes performances et augmentera la durée de service de bon nombre de ses composants.

1. Avant de laver la moto, boucher la sortie du pot d'échappement pour éviter toute pénétration d'eau. Un sachet en plastique retenu par un élastique fera l'affaire.
2. Si le moteur est fortement encrassé, appliquer un peu de dégraissant au pinceau. Eviter tout contact avec la chaîne, ses pignons et les axes de roue.
3. Rincer la boue et le dégraissant avec un tuyau d'arrosage, en utilisant juste la pression suffisante.

### **ATTENTION:**

**Une pression excessive risque de provoquer des infiltrations d'eau dans les roulements des roues, la fourche avant, des freins et les joints de la transmission. Noter que bien des notes de réparation onéreuses ont résulté de l'emploi abusif des vaporisateurs de détergent à haute pression, tels que ceux qui équipent les laveries automatiques de voitures.**

4. Après avoir chassé la majeure partie de la boue, laver toutes les surfaces avec de l'eau chaude et un détergent neutre. Utiliser une vieille brosse à dents pour atteindre les endroits difficiles d'accès.
5. Rincer immédiatement l'engin avec de l'eau propre et sécher toutes les surfaces avec un chiffon doux.
6. Immédiatement après le lavage, éliminer l'excès d'eau de la chaîne avec des mouchoirs en papier et lubrifier la chaîne pour éviter qu'elle ne rouille.
7. Nettoyer la selle avec un produit pour meubles rembourrés pour que sa housse reste souple et brillante.

## **REINIGUNG UND STILLEGUNG**

### **REINIGUNG**

Eine regelmäßige, gründliche Wäsche sorgt nicht nur für gutes Aussehen, sondern verbessert auch das allgemeine Betriebsverhalten, reduziert Verschleiß und bewirkt somit eine längere Lebensdauer und besseren Werterhalt.

1. Vor der Wäsche eine Plastiktüte über die Schalldämpferöffnung stülpen und mit einem Gummiband sichern, damit kein Wasser eindringen kann.
2. Bei stark veröltem Motor mit einem Pinsel Kaltreiniger auftragen. Jedoch keinen Kaltreiniger auf Antriebskette, Kettenräder und Radachsen bringen.
3. Schmutz und Kaltreiniger mit einem Wasserschlauch gründlich abspülen. Dabei den Wasserdruck möglichst gering halten.

### **ACHTUNG:**

**Durch zu hohen Wasserdruck können Wasser und Verunreinigungen in Radlager, Teleskopgabel, Schwingenlager, Bremsen, Getriebedichtungen und elektrische Komponenten eindringen. Viele teure Reparaturen sind die Folge falscher Anwendung von Hochdruckreinigern (Dampfstrahler), wie sie z. B. bei Münzwaschanlagen zu finden sind.**

4. Nach dem Abspülen des groben Schmutzes alle Oberflächen mit warmem Wasser und einem milden Reinigungsmittel abwischen. Schwer zugängliche Stellen lassen sich am besten mit einer alten Zahnbürste oder einer Flaschenbürste reinigen.
5. Unmittelbar danach das Fahrzeug mit sauberem Wasser abspülen und mit einem Waschleder, sauberen Tuch oder weichen, saugfähigen Lappen abtrocknen.
6. Die Kette trocknen und sofort schmieren, um Korrosion zu verhindern.
7. Die Sitzbank mit einem Reiniger für Vinylpolster abwischen, damit der Bezug geschmeidig und glänzend bleibt.

8. Automotive wax may be applied to all painted or chromed surfaces. Avoid combination cleaner-waxes, as they may contain abrasives.
9. After completing the above, start the engine and allow it to idle for several minutes.

EC1B2001

### **STORAGE**

If your machine is to be stored for 60 days or more, some preventive measures must be taken to avoid deterioration. After cleaning the machine thoroughly, prepare it for storage as follows:

1. Drain the fuel tank, fuel lines, and the carburetor float bowl.
2. Remove the spark plug, pour a tablespoon of SAE 10W-30 motor oil in the spark plug hole, and reinstall the plug. With the engine stop switch pushed in, kick the engine over several times to coat the cylinder walls with oil.
3. Remove the drive chain, clean it thoroughly with solvent, and lubricate it. Reinstall the chain or store it in a plastic bag tied to the frame.
4. Lubricate all control cables.
5. Block the frame up to raise the wheels off the ground.
6. Tie a plastic bag over the exhaust pipe outlet to prevent moisture from entering.
7. If the machine is to be stored in a humid or salt-air environment, coat all exposed metal surfaces with a film of light oil. Do not apply oil to rubber parts or the seat cover.

**NOTE:** \_\_\_\_\_

Make any necessary repairs before the machine is stored.

---

8. Un encaustique pour automobile peut être appliqué sur toutes les surfaces peintes et chromées. Eviter les liquides de nettoyage à encaustique, car ils contiennent de l'abrasif.
9. Les opérations ci-dessus terminées, lancer le moteur et le laisser tourner pendant quelques minutes.

## RANGEMENT

Si l'on remise la machine pour 60 jours ou plus, il faut prendre des mesures de conservation pour éviter sa détérioration. Après un nettoyage soigné, préparer la machine de la manière suivante:

1. Vider le réservoir, les conduites d'essence et la cuve du carburateur.
2. Déposer la bougie, verser une cuillère à soupe d'huile moteur SAE 10W-30 dans le trou de bougie, et la remettre en place. Coupe-circuit à la position arrêt, donner plusieurs coups de pédale pour enduire le cylindre d'huile.
3. Déposer la chaîne, la nettoyer soigneusement au dissolvant et lubrifier. Remonter la chaîne ou la ranger dans un sachet plastique fermé fixé au cadre.
4. Lubrifier tous les câbles de commande.
5. Mettre le cadre sur plots pour soulever les roues du sol.
6. Fixer un sachet plastique sur la sortie du pot d'échappement pour éviter l'introduction d'humidité.
7. Si la machine est placée dans une atmosphère humide ou marine, enduire toutes les surfaces métalliques nues d'une fine couche d'huile. Ne pas appliquer d'huile sur les parties en caoutchouc ou sur la selle.

### **N.B.:**

Avant de ranger la machine, effectuer toutes les réparations en souffrance.

8. Lack- und Chromflächen können mit Auto-wachs poliert werden. Kombinierte Reiniger und Polituren sind zu vermeiden, da sie oft Scheuermittel enthalten, die den Lack auf Tank und Verkleidungsteilen beschädigen würden.
9. Nach der Wäsche den Motor anlassen und warmlaufen lassen.

## STILLEGUNG

Vor einer mehr als zweimonatigen Stilllegung sollten einige Schutzvorkehrungen getroffen werden, um Schäden zu verhindern. Das Fahrzeug zuerst gründlich reinigen und dann folgendermaßen zur Stilllegung vorbereiten:

1. Kraftstofftank, Kraftstoffleitungen und Vergaser-Schwimmerkammer entleeren.
2. Die Zündkerze herausrauben, ungefähr einen Teelöffel Motoröl in die Kerzenbohrung geben und die Zündkerze wieder hineinschrauben. Bei gedrücktem Motorstoppschalter den Kickstarter mehrmals durchtreten, um das Öl in der Zylinderlaufbuchse zu verteilen.
3. Die Antriebskette lösen, gründlich reinigen und dann schmieren. Die Kette wieder montieren oder in einem am Rahmen befestigten Plastikbeutel aufbewahren.
4. Alle Seilzüge ölen.
5. Das Fahrzeug ganz aufbocken, um beide Räder vom Boden abzuheben.
6. Eine Plastiktüte über die Schalldämpferöffnung stülpen, um Eindringen von Feuchtigkeit zu verhindern.
7. Bei Lagerung in extrem feuchter oder salzhaltiger Luft auf alle Metalloberflächen einen dünnen Ölfilm auftragen. Jedoch niemals Gummiteile oder den Sitzbankbezug einölen.

### **HINWEIS:**

Anfallende Reparaturen vor der Stilllegung ausführen.



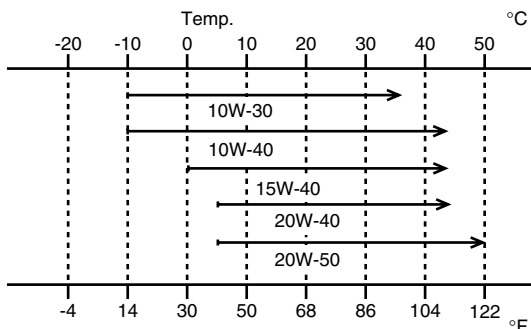
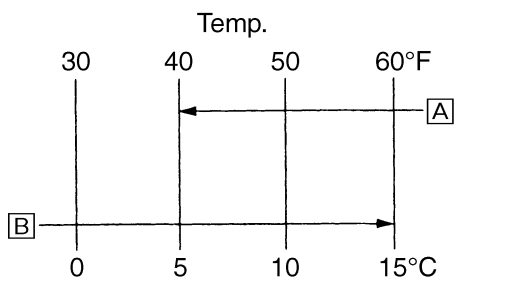
EC200000

**SPECIFICATIONS**

EC211000

**GENERAL SPECIFICATIONS**

Model name:	YZ450FR (USA) YZ450F (EUROPE) YZ450F(R) (CDN, AUS, NZ, ZA)
Model code number:	5TA1 (USA) 5TA2 (EUROPE) 5TA4 (CDN, AUS, NZ, ZA)
Dimensions: Overall length Overall width Overall height Seat height Wheelbase Minimum ground clearance	2,171 mm (85.5 in) 827 mm (32.6 in) 1,303 mm (51.3 in) 995 mm (39.2 in) 1,485 mm (58.5 in) 371 mm (14.6 in)
Basic weight: With oil and full fuel tank	113.0 kg (249 lb)
Engine: Engine type Cylinder arrangement Displacement Bore × stroke Compression ratio Starting system	Liquid cooled 4-stroke, DOHC Single cylinder, forward inclined 449 cm <sup>3</sup> (15.8 Imp oz, 15.2 US oz) 95.0 × 63.4 mm (3.74 × 2.50 in) 12.5 : 1 Kick starter
Lubrication system:	Dry sump
Oil type or grade: Engine oil	<p>(For USA and CDN) At 5 °C (40 °F) or higher <b>A</b> Yamalube 4 (20W-40) or SAE 20W-40 type SG motor oil (Non-Friction modified) At 15 °C (60 °F) or lower <b>B</b> Yamalube 4 (10W-30) or SAE 10W-30 type SG motor oil (Non-Friction modified) and/or Yamalube 4-R (15W-50) (Non-Friction modified)</p> <p>(Except for USA and CDN) API "SG" or higher grade</p>





# GENERAL SPECIFICATIONS

**SPEC**



Oil capacity: Engine oil		
Periodic oil change	1.0 L (0.88 Imp qt, 1.06 US qt)	
With oil filter replacement	1.1 L (0.97 Imp qt, 1.16 US qt)	
Total amount	1.2 L (1.06 Imp qt, 1.27 US qt)	
Coolant capacity (including all routes):	1.2 L (1.06 Imp qt, 1.27 US qt)	
Air filter:	Wet type element	
Fuel:		
Type	Premium unleaded gasoline only with a research octane number of 95 or higher.(Except for ZA) Premium gasoline (For ZA)	
Tank capacity	7.0 L (1.54 Imp gal, 1.85 US gal)	
Carburetor:		
Type	FCR MX39	
Manufacturer	KEIHIN	
Spark plug:		
Type/manufacturer	CR8E/NGK (resistance type)	
Gap	0.7 ~ 0.8 mm (0.028 ~ 0.031 in)	
Clutch type:	Wet, multiple-disc	
Transmission:	USA, CDN, ZA, AUS, NZ	EUROPE
Primary reduction system	Gear	←
Primary reduction ratio	62/22 (2.818)	←
Secondary reduction system	Chain drive	←
Secondary reduction ratio	48/14 (3.429)	47/14 (3.357)
Transmission type	Constant mesh, 4-speed	←
Operation	Left foot operation	←
Gear ratio: 1st	27/14 (1.929)	←
2nd	25/16 (1.563)	←
3rd	23/18 (1.278)	←
4th	21/20 (1.050)	←
Chassis:		
Frame type	Semi double cradle	
Caster angle	27.2°	
Trail	118 mm (4.65 in)	
Tire:		
Type	With tube	
Size (front)	80/100-21 51M (For USA, CDN, ZA, AUS, NZ and F) 80/100-21 51R (For EUROPE except F)	
Size (rear)	110/90-19 62M (For USA, CDN, ZA, AUS, NZ and F) 110/90-19 NHS (For EUROPE except F)	
Tire pressure (front and rear)	100 kPa (1.0 kgf/cm <sup>2</sup> , 15 psi)	

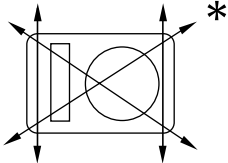
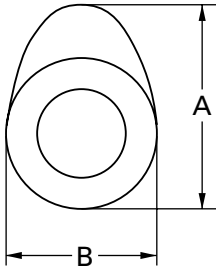
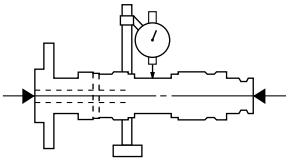
**2**

## GENERAL SPECIFICATIONS

**SPEC**

Brake: Front brake type Operation Rear brake type Operation	Single disc brake Right hand operation Single disc brake Right foot operation
Suspension: Front suspension Rear suspension	Telescopic fork Swingarm (link type monocross suspension)
Shock absorber: Front shock absorber Rear shock absorber	Coil spring/oil damper Coil spring/gas, oil damper
Wheel travel: Front wheel travel Rear wheel travel	300 mm (11.8 in) 315 mm (12.4 in)
Electrical: Ignition system	CDI magneto

**MAINTENANCE SPECIFICATIONS  
ENGINE**

Item	Standard	Limit
Cylinder head: Warp limit 	----	0.05 mm (0.002 in)
Cylinder: Bore size Out of round limit	95.00 ~ 95.01 mm (3.7402 ~ 3.7406 in) ----	---- 0.05 mm (0.002 in)
Camshaft: Drive method Camshaft cap inside diameter Camshaft journal diameter Shaft-to-cap clearance Cam dimensions  Intake "A" "B" Exhaust "A" "B" Camshaft runout limit 	Chain drive (Left) 22.000 ~ 22.021 mm (0.8661 ~ 0.8670 in) 21.967 ~ 21.980 mm (0.8648 ~ 0.8654 in) 0.020 ~ 0.054 mm (0.0008 ~ 0.0021 in) ---- 31.200 ~ 31.300 mm (1.2283 ~ 1.2323 in) 22.550 ~ 22.650 mm (0.8878 ~ 0.8917 in) 30.950 ~ 31.050 mm (1.2185 ~ 1.2224 in) 22.494 ~ 22.594 mm (0.8856 ~ 0.8895 in) ----	---- ---- ---- 0.08 mm (0.003 in) 31.100 mm (1.2244 in) 22.450 mm (0.8839 in) 30.850 mm (1.2146 in) 22.394 mm (0.8817 in) 0.03 mm (0.0012 in)

# MAINTENANCE SPECIFICATIONS

**SPEC**

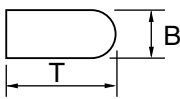
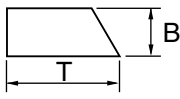
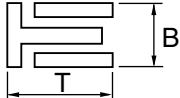
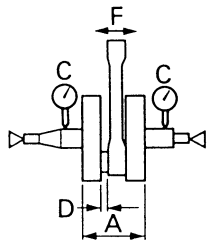


Item	Standard	Limit	
<b>Cam chain:</b>			
Cam chain type/No. of links	98XRH2010-118M/118	----	
Cam chain adjustment method	Automatic	----	
<b>Valve, valve seat, valve guide:</b>			
Valve clearance (cold)			
IN	0.10 ~ 0.15 mm (0.0039 ~ 0.0059 in)	----	
EX	0.20 ~ 0.25 mm (0.0079 ~ 0.0098 in)	----	
<b>Valve dimensions:</b>			
Head Diameter	Face Width	Seat Width	
Margin Thickness			
"A" head diameter	IN	26.9 ~ 27.1 mm (1.0591 ~ 1.0669 in)	----
	EX	27.9 ~ 28.1 mm (1.0984 ~ 1.1063 in)	----
"B" face width	IN	2.26 mm (0.089 in)	----
	EX	2.26 mm (0.089 in)	----
"C" seat width	IN	0.9 ~ 1.1 mm (0.0354 ~ 0.0433 in)	1.6 mm (0.0630 in)
	EX	0.9 ~ 1.1 mm (0.0354 ~ 0.0433 in)	1.6 mm (0.0630 in)
"D" margin thickness	IN	1 mm (0.0394 in)	0.85 mm (0.033 in)
	EX	1 mm (0.0394 in)	0.85 mm (0.033 in)
Stem outside diameter	IN	4.475 ~ 4.490 mm (0.1762 ~ 0.1768 in)	4.445 mm (0.1750 in)
	EX	4.965 ~ 4.980 mm (0.1955 ~ 0.1961 in)	4.935 mm (0.1943 in)
Guide inside diameter	IN	4.500 ~ 4.512 mm (0.1772 ~ 0.1776 in)	4.550 mm (0.1791 in)
	EX	5.000 ~ 5.012 mm (0.1969 ~ 0.1973 in)	5.050 mm (0.1988 in)
Stem-to-guide clearance	IN	0.010 ~ 0.037 mm (0.0004 ~ 0.0015 in)	0.08 mm (0.003 in)
	EX	0.020 ~ 0.047 mm (0.0008 ~ 0.0019 in)	0.10 mm (0.004 in)
Stem runout limit		----	0.01 mm (0.0004 in)



Item		Standard	Limit
Valve spring:			
Free length	IN	37.03 mm (1.46 in)	35.17 mm (1.38 in)
	EX	37.68 mm (1.48 in)	35.79 mm (1.41 in)
Set length (valve closed)	IN	27.87 mm (1.10 in)	----
	EX	27.38 mm (1.08 in)	----
Compressed force (installed)	IN	111.3 ~ 127.9 N at 27.87 mm (11.3 ~ 13.0 kg at 27.87 mm, 24.91 ~ 28.66 lb at 1.10 in)	----
	EX	127.4 ~ 146.4 N at 27.38 mm (13.0 ~ 14.9 kg at 27.38 mm, 28.66 ~ 32.85 lb at 1.08 in)	----
Tilt limit *	IN	----	2.5°/1.61 mm (2.5°/0.063 in)
	EX	----	2.5°/1.65 mm (2.5°/0.065 in)
Direction of winding (top view)	IN	Clockwise	----
	EX	Clockwise	----
Piston:			
Piston to cylinder clearance		0.040 ~ 0.065 mm (0.0016 ~ 0.0026 in)	0.1 mm (0.004 in)
Piston size "D"		94.945 ~ 94.960 mm (3.738 ~ 3.739 in)	----
Measuring point "H"		8 mm (0.315 in)	----
Piston off-set		1 mm (0.0394 in)	----
Piston pin bore inside diameter		18.004 ~ 18.015 mm (0.7088 ~ 0.7093 in)	18.045 mm (0.7104 in)
Piston pin outside diameter		17.991 ~ 18.000 mm (0.7083 ~ 0.7087 in)	17.971 mm (0.7075 in)



Item	Standard	Limit
<p>Piston rings:</p> <p>Top ring:</p>  <p>Type</p> <p>Dimensions (B × T)</p> <p>End gap (installed)</p> <p>Side clearance (installed)</p> <p>2nd ring:</p>  <p>Type</p> <p>Dimensions (B × T)</p> <p>End gap (installed)</p> <p>Side clearance</p> <p>Oil ring:</p>  <p>Dimensions (B × T)</p> <p>End gap (installed)</p>	<p>Barrel</p> <p>1.2 × 3.5 mm (0.05 × 0.14 in)</p> <p>0.20 ~ 0.30 mm (0.008 ~ 0.012 in)</p> <p>0.030 ~ 0.065 mm (0.0012 ~ 0.0026 in)</p> <p>Taper</p> <p>1.00 × 3.35 mm (0.04 × 0.13 in)</p> <p>0.35 ~ 0.50 mm (0.014 ~ 0.020 in)</p> <p>0.020 ~ 0.055 mm (0.0008 ~ 0.0022 in)</p> <p>2.0 × 2.9 mm (0.08 × 0.11 in)</p> <p>0.2 ~ 0.5 mm (0.01 ~ 0.02 in)</p>	<p>----</p> <p>----</p> <p>0.55 mm (0.022 in)</p> <p>0.12 mm (0.005 in)</p> <p>----</p> <p>----</p> <p>0.85 mm (0.033 in)</p> <p>0.12 mm (0.005 in)</p> <p>----</p> <p>----</p>
<p>Crankshaft:</p> <p>Crank width "A"</p> <p>Runout limit "C"</p> <p>Big end side clearance "D"</p> <p>Small end free play "F"</p> 	<p>61.95 ~ 62.00 mm (2.439 ~ 2.441 in)</p> <p>0.03 mm (0.0012 in)</p> <p>0.15 ~ 0.45 mm (0.0059 ~ 0.0177 in)</p> <p>0.4 ~ 1.0 mm (0.02 ~ 0.04 in)</p>	<p>----</p> <p>0.05 mm (0.002 in)</p> <p>0.50 mm (0.02 in)</p> <p>2.0 mm (0.08 in)</p>
<p>Balancer:</p> <p>Balancer drive method</p>	<p>Gear</p>	<p>----</p>
<p>Air filter oil grade:</p>	<p>Foam-air-filter oil or equivalent oil</p>	<p>----</p>

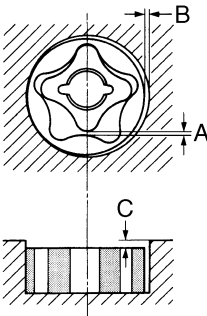
# MAINTENANCE SPECIFICATIONS

**SPEC**

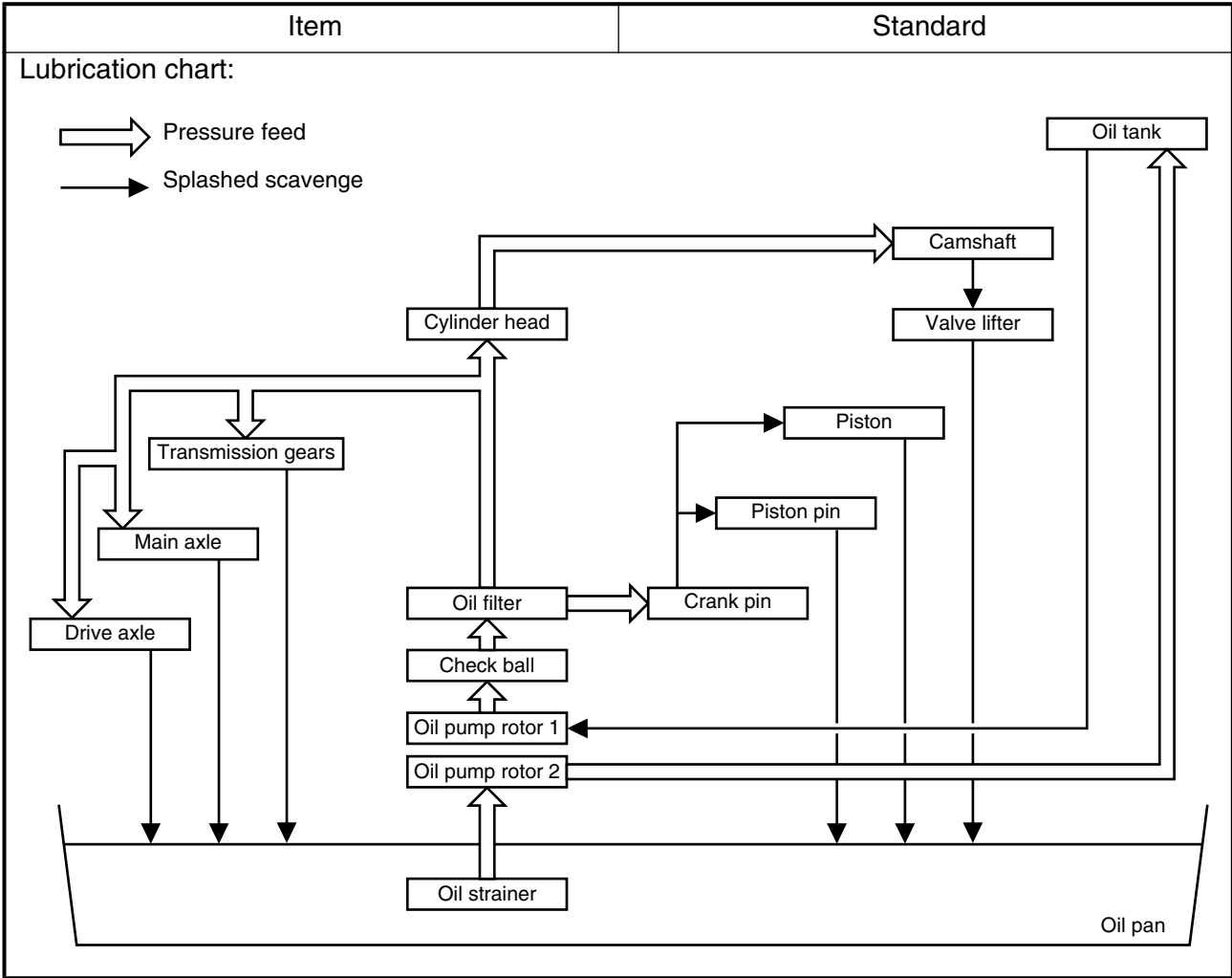

Item	Standard	Limit
<b>Clutch:</b>		
Friction plate thickness	2.92 ~ 3.08 mm (0.115 ~ 0.121 in)	2.8 mm (0.110 in)
Quantity	9	----
Clutch plate thickness	1.1 ~ 1.3 mm (0.043 ~ 0.051 in)	----
Quantity	8	----
Warp limit	----	0.1 mm (0.004 in)
Clutch spring free length	50 mm (1.97 in)	49 mm (1.93 in)
Quantity	6	----
Clutch housing thrust clearance	0.10 ~ 0.35 mm (0.0039 ~ 0.0138 in)	----
Clutch housing radial clearance	0.010 ~ 0.044 mm (0.0004 ~ 0.0017 in)	----
Clutch release method	Inner push, cam push	----
<b>Shifter:</b>		
Shifter type	Cam drum and guide bar	----
Guide bar bending limit	----	0.05 mm (0.002 in)
<b>Kick starter:</b>		
Type	Ratchet type	----
<b>Carburetor:</b>		
I. D. mark	5TA1 00	----
Main jet (M.J)	#165	----
Main air jet (M.A.J)	#200	----
Jet needle - clip position (J.N)	NCVQ-4	----
Cutaway (C.A)	1.5	----
Pilot jet (P.J)	#42	----
Pilot air jet (P.A.J)	#100	----
Pilot outlet (P.O)	ø0.9	----
Pilot screw (example) (P.S)	2	----
Bypass (B.P)	ø1.0	----
Valve seat size (V.S)	ø3.8	----
Starter jet (G.S)	#72	----
Float height (F.H)	8 mm (0.31 in)	----
Engine idle speed	1,900 ~ 2,100 r/min	----
Intake vacuum	28.0 ~ 33.3 kPa (210 ~ 250 mmHg, 8.27 ~ 9.84 inHg)	----
Hot starter lever free play	3 ~ 6 mm (0.12 ~ 0.24 in)	----

# MAINTENANCE SPECIFICATIONS



Item	Standard	Limit
Lubrication system: Oil filter type Oil pump type Tip clearance "A" Tip clearance "B" Side clearance Bypass valve setting pressure	 Wire mesh type Trochoid type 0.12 mm or less (0.0047 in or less) 0.09 ~ 0.17 mm (0.0035 ~ 0.0067 in) 0.03 ~ 0.10 mm (0.0012 ~ 0.0039 in) 40 ~ 80 kPa (0.4 ~ 0.8 kg/cm <sup>2</sup> , 5.69 ~ 11.38 psi)	---- ---- 0.20 mm (0.008 in) 0.24 mm (0.009 in) 0.17 mm (0.007 in) ----
Cooling: Radiator core size Width Height Thickness Radiator cap opening pressure Radiator capacity (total) Water pump Type	117.8 mm (4.6 in) 260 mm (10.2 in) 32 mm (1.26 in) 110 kPa (1.1 kg/cm <sup>2</sup> , 15.6 psi) 0.71 L (0.62 Imp qt, 0.75 US qt) Single-suction centrifugal pump	---- ---- ---- ---- ---- ----





# MAINTENANCE SPECIFICATIONS

## SPEC



Part to be tightened	Thread size	Q'ty	Tightening torque		
			Nm	m·kg	ft·lb
Spark plug	M10S × 1.0	1	13	1.3	9.4
Camshaft cap	M6 × 1.0	10	10	1.0	7.2
Cylinder head blind plug screw	M12 × 1.0	1	37	3.7	27
Cylinder head (stud bolt)	M6 × 1.0	2	7	0.7	5.1
	M8 × 1.25	1	15	1.5	11
(bolt)	M10 × 1.25	4	Refer to NOTE.*1		
(nut)	M6 × 1.0	2	10	1.0	7.2
Cylinder head cover	M6 × 1.0	2	10	1.0	7.2
Cylinder	M6 × 1.0	1	10	1.0	7.2
Timing chain tensioner	M6 × 1.0	2	10	1.0	7.2
Tensioner cap bolt	M6 × 1.0	1	7	0.7	5.1
Timing chain guide (rear)	M6 × 1.0	2	10	1.0	7.2
Exhaust pipe (nut)	M8 × 1.25	1	13	1.3	9.4
(bolt)	M8 × 1.25	1	24	2.4	17
△ Silencer	M8 × 1.25	2	35	3.5	25
Silencer clamp	M8 × 1.25	1	20	2.0	14
Exhaust pipe protector	M6 × 1.0	3	10	1.0	7.2
Clamp (cylinder head side)	M5 × 0.8	1	3	0.3	2.2
Clamp (carburetor side)	M4 × 0.7	1	3	0.3	2.2
Air filter case	M6 × 1.0	2	8	0.8	5.8
Air filter joint clamp	M6 × 1.0	1	3	0.3	2.2
Air filter joint and air filter case	M5 × 0.8	1	4	0.4	2.9
Throttle cable cover	M5 × 0.8	2	4	0.4	2.9
Hot starter plunger	M12 × 1.0	1	2	0.2	1.4
Air filter element	M6 × 1.0	1	2	0.2	1.4
Radiator panel (upper)	M6 × 1.0	2	10	1.0	7.2
Radiator	M6 × 1.0	6	10	1.0	7.2
Radiator hose clamp	M6 × 1.0	8	2	0.2	1.4
Radiator pipe 1, 2	M10 × 1.0	2	10	1.0	7.2
Impeller	M8 × 1.25	1	14	1.4	10
Water pump housing cover	M6 × 1.0	3	10	1.0	7.2
Coolant drain bolt	M6 × 1.0	1	10	1.0	7.2
Oil pump cover	M4 × 0.7	1	3	0.3	2.2
Oil pump	M6 × 1.0	3	10	1.0	7.2
Engine oil drain bolt (oil filter)	M6 × 1.0	1	10	1.0	7.2
Oil filter cover	M6 × 1.0	2	10	1.0	7.2
Oil delivery pipe 1	M10 × 1.25	1	20	2.0	14
	M8 × 1.25	2	18	1.8	13
Oil delivery pipe 2	M6 × 1.0	1	10	1.0	7.2
Oil hose	M6 × 1.0	2	10	1.0	7.2
Oil check bolt	M6 × 1.0	1	10	1.0	7.2
△ Oil hose clamp	—	2	2	0.2	1.4
Clutch cover	M6 × 1.0	7	10	1.0	7.2

# MAINTENANCE SPECIFICATIONS

**SPEC**



Part to be tightened	Thread size	Q'ty	Tightening torque		
			Nm	m·kg	ft·lb
Crankcase cover (right)	M6 × 1.0	10	10	1.0	7.2
Crankcase cover (left)	M6 × 1.0	8	10	1.0	7.2
Crankcase	M6 × 1.0	12	12	1.2	8.7
Clutch cable holder	M6 × 1.0	1	10	1.0	7.2
Oil drain bolt (crankcase rear)	M10 × 1.25	1	20	2.0	1.4
(crankcase left)	M6 × 1.0	1	10	1.0	7.2
Oil drain bolt (frame)	M8 × 1.25	1	23	2.3	17
Oil strainer (frame)	M18 × 1.5	1	90	9.0	65
Crankcase bearing stopper	M6 × 1.0	15	10	1.0	7.2
Drive axle oil seal stopper	M6 × 1.0	2	10	1.0	7.2
Ratchet wheel guide	M6 × 1.0	2	12	1.2	8.7
Stopper plate	M6 × 1.0	2	12	1.2	8.7
Kick starter	M8 × 1.25	1	33	3.3	24
Screw (kick starter)	M6 × 1.0	1	7	0.7	5.1
Primary drive gear	M20 × 1.0	1	75	7.5	54
Clutch boss	M20 × 1.0	1	75	7.5	54
Push lever	M6 × 1.0	1	10	1.0	7.2
Clutch spring	M6 × 1.0	6	8	0.8	5.8
Balancer driven gear	M14 × 1.0	1	50	5.0	36
Balancer weight plate	M6 × 1.0	3	10	1.0	7.2
Drive sprocket	M20 × 1.0	1	75	7.5	54
Drive sprocket cover	M6 × 1.0	2	8	0.8	5.8
Shift pedal	M6 × 1.0	1	12	1.2	8.7
Shift guide	M6 × 1.0	2	10	1.0	7.2
Stopper lever	M6 × 1.0	1	10	1.0	7.2
Segment	M8 × 1.25	1	30	3.0	22

**NOTE:**

△ - marked portion shall be checked for torque tightening after break-in or before each race.

**NOTE:**

\*1: Tighten the cylinder head bolts to 30 Nm (3.0 m · kg, 22 ft · lb) in the proper tightening sequence, remove and retighten the cylinder head bolts to 20 Nm (2.0 m · kg, 14 ft · lb) in the proper tightening sequence, and then tighten the cylinder head bolts further to reach the specified angle 180° in the proper tightening sequence.



EC212201

### CHASSIS

Item	Standard		Limit
Steering system:			
Steering bearing type	Taper roller bearing		----
Front suspension:			
Front fork travel	300 mm (11.8 in)		----
Fork spring free length	460 mm (18.1 in)		455 mm (17.9 in)
Spring rate, STD	K = 4.51 N/mm (0.46 kg/mm, 25.8 lb/in)		----
Optional spring/spacer	Yes		----
Oil capacity	568 cm <sup>3</sup> (20.0 Imp oz, 19.2 US oz)		----
Oil level	135 mm (5.31 in)		----
<Min.~Max.>	80 ~ 150 mm (3.15 ~ 5.91 in)		----
(From top of outer tube with inner tube and damper rod fully compressed without spring.)			
Oil grade	Suspension oil "01"		----
Inner tube outer diameter	46 mm (1.81 in)		----
Front fork top end	Zero mm (Zero in)		----
Rear suspension:	USA, CDN, AUS, NZ, ZA	EUROPE	
Shock absorber travel	132 mm (5.20 in)	←	----
Spring free length	260 mm (10.24 in)	275 mm (10.83 in)	----
Fitting length	249 mm (9.80 in)	264 mm (10.39 in)	----
<Min.~Max.>	240.5 ~ 258.5 mm (9.47 ~ 10.18 in)	255.5 ~ 273.5mm (10.06 ~ 10.77 in)	----
Spring rate, STD	K = 52.0 N/mm (5.30 kg/mm, 296.8 lb/in)	K = Approx. 52.0 N/mm (5.30 kg/mm, 296.8 lb/in)	----
Optional spring	Yes	←	----
Enclosed gas pressure	1,000 kPa (10 kg/cm <sup>2</sup> , 142 psi)	←	----
Swingarm:			
Swingarm free play limit			
End	----		1.0 mm (0.04 in)

# MAINTENANCE SPECIFICATIONS

**SPEC**


Item	Standard		Limit
<b>Wheel:</b> Front wheel type Rear wheel type Front rim size/material Rear rim size/material Rim runout limit: Radial Lateral	Spoke wheel Spoke wheel 21 × 1.60/Aluminum 19 × 2.15/Aluminum		---- ---- ---- ---- 2.0 mm (0.08 in) 2.0 mm (0.08 in)
<b>Drive chain:</b>  Type/manufacturer Number of links Chain slack  Chain length (10 links)	USA, CDN, AUS, NZ, ZA	EUROPE	
	DID520DMA2 SDH/DAIDO	←	----
	113 links + joint	111 links + joint	----
	40 ~ 50 mm (1.6 ~ 2.0 in)	←	----
	----	←	152.5 mm (6.00 in)
<b>Front disc brake:</b> Disc outside dia. × Thickness  Pad thickness Master cylinder inside dia. Caliper cylinder inside dia. Brake fluid type	250 × 3.0 mm (9.84 × 0.12 in)  4.4 mm (0.17 in) 11.0 mm (0.433 in) 27.0 mm (1.063 in) × 2 DOT #4		250 × 2.5 mm (9.84 × 0.10 in) 1.0 mm (0.04 in) ---- ---- ----
<b>Rear disc brake:</b> Disc outside dia. × Thickness  Deflection limit Pad thickness Master cylinder inside dia. Caliper cylinder inside dia. Brake fluid type	245 × 4.0 mm (9.65 × 0.16 in)  ---- 6.4 mm (0.25 in) 11.0 mm (0.433 in) 25.4 mm (1.000 in) × 1 DOT #4		245 × 3.5 mm (9.65 × 0.14 in) 0.15 mm (0.006 in) 1.0 mm (0.04 in) ---- ---- ----
<b>Brake lever and brake pedal:</b> Brake lever position Brake pedal height (vertical height above footrest top) Clutch lever free play (lever end) Throttle grip free play	95 mm (3.74 in) 5 mm (0.20 in)  8 ~ 13 mm (0.31 ~ 0.51 in) 3 ~ 5 mm (0.12 ~ 0.20 in)		---- ---- ---- ----

# MAINTENANCE SPECIFICATIONS

**SPEC**



	Part to be tightened	Thread size	Q'ty	Tightening torque		
				Nm	m·kg	ft·lb
△	Handle crown and outer tube	M8 × 1.25	4	23	2.3	17
△	Under bracket and outer tube	M8 × 1.25	4	20	2.0	14
△	Handle crown and steering shaft	M24 × 1.0	1	145	14.5	105
△	Handlebar holder (upper)	M8 × 1.25	4	28	2.8	20
△	Steering ring nut	M28 × 1.0	1	Refer to NOTE.		
	Front fork and cap bolt	M48 × 1.0	2	30	3.0	22
	Front fork and base valve	M30 × 1.0	2	55	5.5	40
	Cap bolt and damper rod (front fork)	M12 × 1.25	2	29	2.9	21
	Bleed screw (front fork) and cap bolt	M5 × 0.8	2	1	0.1	0.7
	Front fork and protector	M6 × 1.0	6	10	1.0	7.2
	Front fork and brake hose holder	M6 × 1.0	2	10	1.0	7.2
	Front fork and hose cover	M8 × 1.25	1	16	1.6	11
	Front fork and hose cover	M6 × 1.0	1	7	0.7	5.1
	Throttle cable cap	M5 × 0.8	2	4	0.4	2.9
	Clutch lever holder mounting	M5 × 0.8	2	4	0.4	2.9
	Clutch lever mounting	M6 × 1.0	1	2	0.2	1.4
	Hot starter lever holder mounting	M5 × 0.8	2	4	0.4	2.9
△	Front brake master cylinder and bracket	M6 × 1.0	2	9	0.9	6.5
	Front brake master cylinder cap	M4 × 0.7	2	2	0.2	1.4
	Brake lever mounting (bolt)	M6 × 1.0	1	6	0.6	4.3
	Brake lever mounting (nut)	M6 × 1.0	1	6	0.6	4.3
	Brake lever position locknut	M6 × 1.0	1	5	0.5	3.6
	Cable guide (front brake hose) and guide stay	M5 × 0.8	1	4	0.4	2.9
△	Front brake hose union bolt (master cylinder)	M10 × 1.25	1	30	3.0	22
△	Front brake hose union bolt (caliper)	M10 × 1.25	1	30	3.0	22
△	Front brake caliper and front fork	M8 × 1.25	2	23	2.3	17
△	Brake caliper (front and rear) and pad pin plug	M10 × 1.0	1	3	0.3	2.2
△	Brake caliper (front and rear) and pad pin	M10 × 1.0	1	18	1.8	13
△	Brake caliper (front and rear) and bleed screw	M8 × 1.25	1	6	0.6	4.3
△	Front wheel axle and nut	M16 × 1.5	1	105	10.5	75
△	Front wheel axle holder	M8 × 1.25	4	23	2.3	17
△	Front brake disc and wheel hub	M6 × 1.0	6	12	1.2	8.7
△	Rear brake disc and wheel hub	M6 × 1.0	6	14	1.4	10
△	Brake pedal mounting	M8 × 1.25	1	26	2.6	19
△	Rear brake master cylinder and frame	M6 × 1.0	2	11	1.1	8.0
	Rear brake master cylinder cap	M4 × 0.7	2	2	0.2	1.4
△	Rear brake hose union bolt (caliper)	M10 × 1.25	1	30	3.0	22
△	Rear brake hose union bolt (master cylinder)	M10 × 1.25	1	30	3.0	22

**NOTE:**

1. First, tighten the ring nut approximately 38 Nm (3.8 m • kg, 27 ft • lb) by using the ring nut wrench, then loosen the ring nut one turn.
2. Retighten the ring nut 7 Nm (0.7 m • kg, 5.1 ft • lb).

# MAINTENANCE SPECIFICATIONS

## SPEC



	Part to be tightened	Thread size	Q'ty	Tightening torque		
				Nm	m·kg	ft·lb
△	Rear wheel axle and nut	M20 × 1.5	1	125	12.5	90
△	Driven sprocket and wheel hub	M8 × 1.25	6	42	4.2	30
△	Nipple (spoke)	–	72	3	0.3	2.2
	Disc cover and rear brake caliper	M6 × 1.0	2	7	0.7	5.1
	Protector and rear brake caliper	M6 × 1.0	2	7	0.7	5.1
	Chain puller adjust bolt and locknut	M8 × 1.25	2	16	1.6	11
	Engine mounting:					
△	Engine upper bracket and frame	M10 × 1.25	2	55	5.5	40
△	Engine lower bracket and frame	M8 × 1.25	4	34	3.4	24
△	Engine and frame (front)	M10 × 1.25	1	65	6.5	47
△	Engine and frame (upper)	M10 × 1.25	1	55	5.5	40
△	Engine and frame (lower)	M10 × 1.25	1	69	6.9	50
	Engine guard (lower)	M8 × 1.25	1	23	2.3	17
	Engine skid plate mounting	M6 × 1.0	6	10	1.0	7.2
	CDI unit bracket mounting	M6 × 1.0	1	10	1.0	7.2
△	Pivot shaft and nut	M16 × 1.5	1	85	8.5	61
△	Relay arm and swingarm	M14 × 1.5	1	80	8.0	58
△	Relay arm and connecting rod	M14 × 1.5	1	80	8.0	58
△	Connecting rod and frame	M14 × 1.5	1	80	8.0	58
△	Rear shock absorber and frame	M10 × 1.25	1	56	5.6	40
△	Rear shock absorber and relay arm	M10 × 1.25	1	53	5.3	38
△	Rear frame and frame (upper)	M8 × 1.25	1	32	3.2	23
△	Rear frame and frame (lower)	M8 × 1.25	2	29	2.9	21
	Swingarm and brake hose holder	M5 × 0.8	4	1	0.1	0.7
	Swingarm and patch	M4 × 0.7	4	2	0.2	1.4
	Drive chain tensioner mounting (upper)	M8 × 1.25	1	19	1.9	13
	Drive chain tensioner mounting (lower)	M8 × 1.25	1	20	2.0	14
	Chain support and swingarm	M6 × 1.0	3	7	0.7	5.1
△	Seal guard and swingarm	M5 × 0.8	4	6	0.6	4.3
△	Fuel tank mounting	M6 × 1.0	2	10	1.0	7.2
△	Fuel tank and fuel cock	M6 × 1.0	2	7	0.7	5.1
	Fuel tank and seat set bracket	M6 × 1.0	1	7	0.7	5.1
	Fuel tank and hooking screw (fitting band)	M6 × 1.0	1	7	0.7	5.1
	Fuel tank and fuel tank bracket	M6 × 1.0	4	7	0.7	5.1
	Seat mounting	M8 × 1.25	2	23	2.3	17
	Side cover mounting	M6 × 1.0	2	7	0.7	5.1
	Air scoop and fuel tank	M6 × 1.0	6	4	0.4	2.9
	Air scoop and radiator panel (lower)	M6 × 1.0	2	4	0.4	2.9
	Front fender mounting	M6 × 1.0	4	7	0.7	5.1
	Rear fender mounting (front)	M6 × 1.0	2	7	0.7	5.1
	Rear fender mounting (rear)	M6 × 1.0	2	10	1.0	7.2
	Number plate	M6 × 1.0	1	7	0.7	5.1

**NOTE:**

△ - marked portion shall be checked for torque tightening after break-in or before each race.



EC212300

## ELECTRICAL

Item	Standard	Limit
Ignition system: Advancer type	Electrical	----
C.D.I.:		
Magneto-model (stator)/manufacturer	5SF-00/YAMAHA	----
Source coil 1 resistance (color)	720 ~ 1,080 Ω at 20 °C (68 °F) (Green – Brown)	----
Source coil 2 resistance (color)	44 ~ 66 Ω at 20 °C (68 °F) (Black – Pink)	----
Pickup coil resistance (color)	248 ~ 372 Ω at 20 °C (68 °F) (White – Red)	----
CDI unit-model/manufacture	5TA-00/YAMAHA	----
Ignition coil:		
Model/manufacture	5TA-00/DENSO	----
Minimum spark gap	6 mm (0.24 in)	----
Primary winding resistance	0.08 ~ 0.10 Ω at 20 °C (68 °F)	----
Secondary winding resistance	4.6 ~ 6.8 kΩ at 20 °C (68 °F)	----

Part to be tightened	Thread size	Q'ty	Tightening torque		
			Nm	m·kg	ft·lb
Stator	M6 × 1.0	3	10	1.0	7.2
Rotor	M12 × 1.25	1	56	5.6	40
Neutral switch	M5 × 0.8	2	4	0.4	2.9



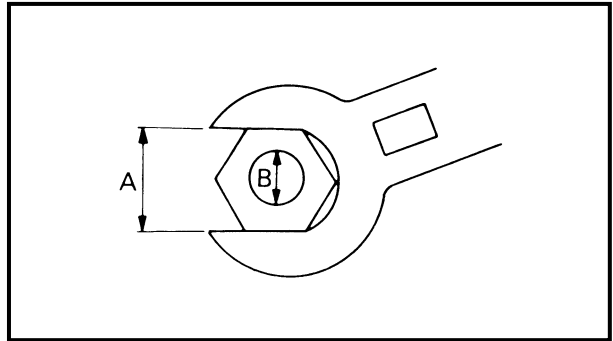
# GENERAL TORQUE SPECIFICATIONS/ DEFINITION OF UNITS



EC220001

## GENERAL TORQUE SPECIFICATIONS

This chart specifies torque for standard fasteners with standard I.S.O. pitch threads. Torque specifications for special components or assemblies are included in the applicable sections of this book. To avoid warpage, tighten multi-fastener assemblies in a crisscross fashion, in progressive stages, until full torque is reached. Unless otherwise specified, torque specifications call for clean, dry threads. Components should be at room temperature.



A: Distance between flats  
B: Outside thread diameter

A (Nut)	B (Bolt)	TORQUE SPECIFICATION		
		Nm	m•kg	ft•lb
10 mm	6 mm	6	0.6	4.3
12 mm	8 mm	15	1.5	11
14 mm	10 mm	30	3.0	22
17 mm	12 mm	55	5.5	40
19 mm	14 mm	85	8.5	61
22 mm	16 mm	130	13	94

EC230000

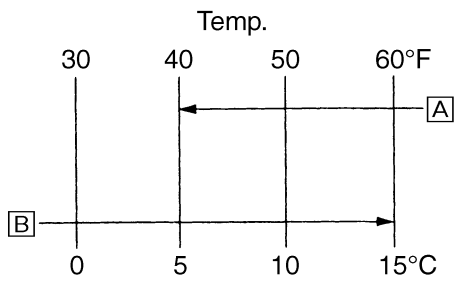
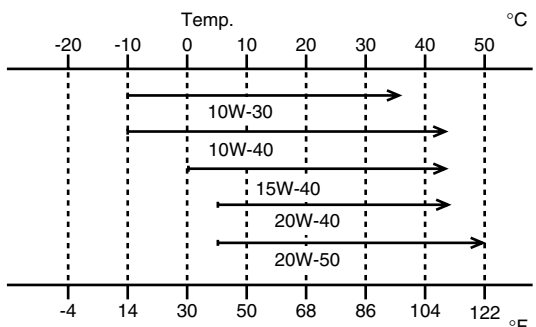
## DEFINITION OF UNITS

Unit	Read	Definition	Measure
mm	millimeter	$10^{-3}$ meter	Length
cm	centimeter	$10^{-2}$ meter	Length
kg	kilogram	$10^3$ gram	Weight
N	Newton	$1 \text{ kg} \times \text{m}/\text{sec}^2$	Force
Nm	Newton meter	$\text{N} \times \text{m}$	Torque
m • kg	Meter kilogram	$\text{m} \times \text{kg}$	Torque
Pa	Pascal	$\text{N}/\text{m}^2$	Pressure
N/mm	Newton per millimeter	$\text{N}/\text{mm}$	Spring rate
L	Liter	—	Volume or capacity
cm <sup>3</sup>	Cubic centimeter	—	Volume or capacity
r/min	Revolution per minute	—	Engine speed



# CARACTERISTIQUES

## CARACTERISTIQUES GENERALES

Nom de modèle:	YZ450FR (E.-U.) YZ450F (Europe) YZ450F(R) (Canada, AUS, NZ, ZA)
Numéro de code de modèle:	5TA1 (E.-U.) 5TA2 (Europe) 5TA4 (Canada, AUS, NZ, ZA)
Dimensions: Longueur hors-tout Largeur hors-tout Hauteur hors-tout Hauteur de la selle Empattement Garde au sol minimale	2.171 mm (85,5 in) 827 mm (32,6 in) 1.303 mm (51,3 in) 995 mm (39,2 in) 1.485 mm (58,5 in) 371 mm (14,6 in)
Poids en ordre de marche: Avec plein d'huile et de carburant	113,0 kg (249 lb)
Moteur: Type de moteur Dispositions de cylindres Cylindrée Alésage × course Taux de compression Système de démarrage	4 temps, refroidissement liquide, double arbre à cames en tête (DOHC) Monocylindre, incliné 449 cm <sup>3</sup> (15,8 Imp oz, 15,2 US oz) 95,0 × 63,4 mm (3,74 × 2,50 in) 12,5 : 1 Démarreur au pied
Système de graissage:	Carter sec
Type ou grade d'huile: Huile de moteur	<p>(Pour les E.-U. et le Canada) Huile recommandée: Min. 5 °C (40 °F) [A]: Yamalube 4 (20W-40) ou SAE 20W-40 de type SG (Sans additifs anti-friction) Max. 15 °C (60 °F) [B]: Yamalube 4 (10W-30) ou SAE 10W-30 de type SG (Sans additifs anti-friction) ou Yamalube 4-R (15W-50) (Sans additifs anti-friction)</p>  <p>(Excepté pour les E.-U. et le Canada) Qualité API "SG" ou supérieure (Huile pour motocyclettes)</p> 

## CARACTERISTIQUES GENERALES

**SPEC**

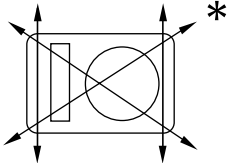
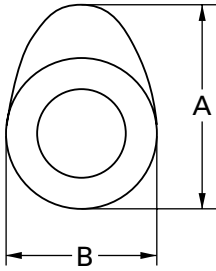
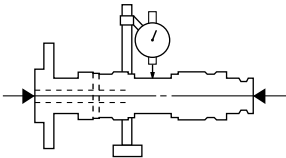

Quantité d'huile: Huile de moteur Vidange périodique Avec remplacement du filtre à huile Quantité totale	1,0 L (0,88 Imp qt, 1,06 US qt) 1,1 L (0,97 Imp qt, 1,16 US qt) 1,2 L (1,06 Imp qt, 1,27 US qt)	
Capacité de liquide de refroidissement (toutes les tuyauteries comprises):	1,2 L (1,06 Imp qt, 1,27 US qt)	
Filtre à air:	Elément type humide	
Essence: Type  Capacité du réservoir	Essence super sans plomb d'un indice d'octane de recherche de 95 ou plus. (Excepté pour ZA) Essence super (Pour ZA) 7,0 L (1,54 Imp gal, 1,85 US gal)	
Carburateur: Type Fabricant	FCR MX39 KEIHIN	
Bougie: Type / fabricant Ecartement des électrodes	CR8E / NGK (type de résistance) 0,7 à 0,8 mm (0,028 à 0,031 in)	
Type d'embrayage:	Humide, multi-disques	
Transmission:	E.-U., Canada, ZA, AUS, NZ	Europe
Système de réduction primaire	Engrenage	←
Taux de réduction primaire	62/22 (2,818)	←
Système de réduction secondaire	Entraînement par chaîne	←
Taux de réduction secondaire	48/14 (3,429)	47/14 (3,357)
Type de boîte de vitesse	Prise constante, 4 rapports	←
Commande	Au pied gauche	←
Taux de réduction: 1ère	27/14 (1,929)	←
2ème	25/16 (1,563)	←
3ème	23/18 (1,278)	←
4ème	21/20 (1,050)	←
Partie cycle: Type de cadre Angle de chasse Chasse	Simple berceau dédoublé 27,2° 118 mm (4,65 in)	
Pneu: Type de pneu Taille de pneu (avant)  Taille de pneu (arrière)  Pression de pneu (avant et arrière)	Avec chambre à air 80/100-21 51M (Pour E.-U., Canada, ZA, AUS, NZ et F) 80/100-21 51R (Pour Europe excepté pour F) 110/90-19 62M (Pour E.-U., Canada, ZA, AUS, NZ et F) 110/90-19 NHS (Pour Europe excepté pour F) 100 kPa (1,0 kgf/cm <sup>2</sup> , 15 psi)	

## CARACTERISTIQUES GENERALES

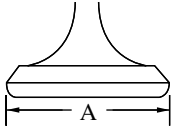
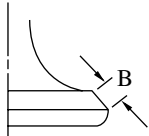
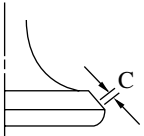
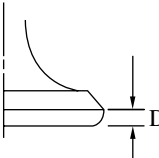
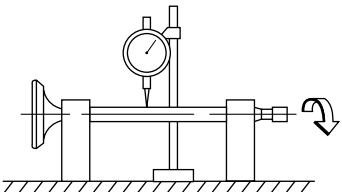
**SPEC**

Freins: Type de frein avant Commande Type de frein arrière Commande	Frein à simple disque Main droite Frein à simple disque Pied droit
Suspension: Suspension avant Suspension arrière	Fourche télescopique Bras oscillant (monocross de type biellette)
Amortisseurs: Amortisseur avant Amortisseur arrière	Ressort hélicoïdal/amortisseur huile Ressort hélicoïdal/amortisseur huile à gaz-huile
Débattement: Roue avant Roue arrière	300 mm (11,8 in) 315 mm (12,4 in)
Partie électrique: Système d'allumage	Magnéto CDI

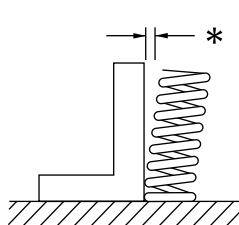
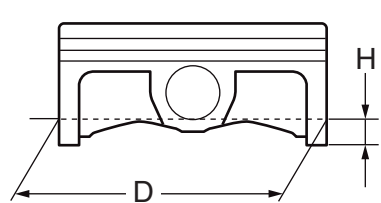
**CARACTERISTIQUES D'ENTRETIEN**  
**MOTEUR**

Article	Standard	Limite
<p>Culasse: Limite de déformation</p> 	<p>----</p>	<p>0,05 mm (0,002 in)</p>
<p>Cylindre: Alésage</p> <p>Limite d'ovalisation</p>	<p>95,00 à 95,01 mm (3,7402 à 3,7406 in)</p> <p>----</p>	<p>----</p> <p>0,05 mm (0,002 in)</p>
<p>Arbre à cames:</p> <p>Méthode d'entraînement</p> <p>Diamètre intérieur de chapeau d'arbre à cames</p> <p>Diamètre de roulement d'arbre à cames</p> <p>Jeu entre arbre à cames et chapeau</p> <p>Dimensions de came</p>  <p>Admission</p> <p>    “A”</p> <p>    “B”</p> <p>Echappement</p> <p>    “A”</p> <p>    “B”</p> <p>Limite de voile d'arbre à cames</p> 	<p>Transmission par chaîne (gauche)</p> <p>22,000 à 22,021 mm (0,8661 à 0,8670 in)</p> <p>21,967 à 21,980 mm (0,8648 à 0,8654 in)</p> <p>0,020 à 0,054 mm (0,0008 à 0,0021 in)</p> <p>31,200 à 31,300 mm (1,2283 à 1,2323 in)</p> <p>22,550 à 22,650 mm (0,8878 à 0,8917 in)</p> <p>30,950 à 31,050 mm (1,2185 à 1,2224 in)</p> <p>22,494 à 22,594 mm (0,8856 à 0,8895 in)</p> <p>----</p>	<p>----</p> <p>----</p> <p>----</p> <p>0,08 mm (0,003 in)</p> <p>31,100 mm (1,2244 in)</p> <p>22,450 mm (0,8839 in)</p> <p>30,850 mm (1,2146 in)</p> <p>22,394 mm (0,8817 in)</p> <p>0,03 mm (0,0012 in)</p>

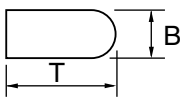
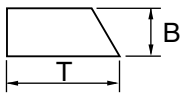
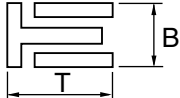
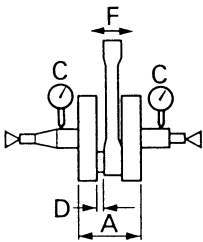


Article	Standard	Limite	
<b>Chaîne de distribution:</b>			
Type de chaîne de distribution/nbre de maillons	98XRH2010-118M/118	----	
Méthode de réglage de la chaîne de distribution	Automatique	----	
<b>Soupape, siège de soupape, guide de soupape:</b>			
Jeu de soupape (à froid)	AD	0,10 à 0,15 mm (0,0039 à 0,0059 in)	
	ECH	0,20 à 0,25 mm (0,0079 à 0,0098 in)	
<b>Dimensions des soupapes:</b>			
			
Diamètre de tête	Largeur de face	Largeur de siège	Épaisseur de marge
“A” diamètre de tête	AD	26,9 à 27,1 mm (1,0591 à 1,0669 in)	----
	ECH	27,9 à 28,1 mm (1,0984 à 1,1063 in)	----
“B” largeur de face	AD	2,26 mm (0,089 in)	----
	ECH	2,26 mm (0,089 in)	----
“C” largeur de siège	AD	0,9 à 1,1 mm (0,0354 à 0,0433 in)	1,6 mm (0,0630 in)
	ECH	0,9 à 1,1 mm (0,0354 à 0,0433 in)	1,6 mm (0,0630 in)
“D” épaisseur de rebord	AD	1 mm (0,0394 in)	0,85 mm (0,033 in)
	ECH	1 mm (0,0394 in)	0,85 mm (0,033 in)
Diamètre extérieur de queue	AD	4,475 à 4,490 mm (0,1762 à 0,1768 in)	4,445 mm (0,1750 in)
	ECH	4,965 à 4,980 mm (0,1955 à 0,1961 in)	4,935 mm (0,1943 in)
Diamètre intérieur du guide	AD	4,500 à 4,512 mm (0,1772 à 0,1776 in)	4,550 mm (0,1791 in)
	ECH	5,000 à 5,012 mm (0,1969 à 0,1973 in)	5,050 mm (0,1988 in)
Jeu entre queue et guide	AD	0,010 à 0,037 mm (0,0004 à 0,0015 in)	0,08 mm (0,003 in)
	ECH	0,020 à 0,047 mm (0,0008 à 0,0019 in)	0,10 mm (0,004 in)
Limite de faux-rond de queue		----	0,01 mm (0,0004 in)
			



Article	Standard	Limite
<b>Ressort de soupape:</b>		
Longueur libre	AD 37,03 mm (1,46 in)	35,17 mm (1,38 in)
	ECH 37,68 mm (1,48 in)	35,79 mm (1,41 in)
Longueur monté (soupape fermée)	AD 27,87 mm (1,10 in)	----
	ECH 27,38 mm (1,08 in)	----
Force compressée (installé)	AD 111,3 à 127,9 N à 27,87 mm (11,3 à 13,0 kg à 27,87 mm, 24,91 à 28,66 lb à 1,10 in)	----
	ECH 127,4 à 146,4 N à 27,38 mm (13,0 à 14,9 kg, à 27,38 mm 28,66 à 32,85 lb à 1,08 in)	----
Limite d'inclinaison *	AD ----	2,5°/1,61 mm (2,5°/0,063 in)
	ECH ----	2,5°/1,65 mm (2,5°/0,065 in)
		
Sens d'enroulement (vue du dessus)	AD Dans le sens des aiguilles d'une montre	----
	ECH Dans le sens des aiguilles d'une montre	----
<b>Piston:</b>		
Jeu entre piston et cylindre	0,040 à 0,065 mm (0,0016 à 0,0026 in)	0,1 mm (0,004 in)
Taille de piston "D"	94,945 à 94,960 mm (3,738 à 3,739 in)	----
		
Point de mesure "H"	8 mm (0,315 in)	----
Décalage de trou d'axe de piston	1 mm (0,0394 in)	----
Diamètre intérieur d'alésage d'axe de piston	18,004 à 18,015 mm (0,7088 à 0,7093 in)	18,045 mm (0,7104 in)
Diamètre extérieur d'axe de piston	17,991 à 18,000 mm (0,7083 à 0,7087 in)	17,971 mm (0,7075 in)



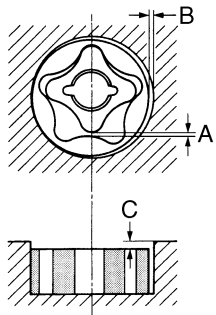
Article	Standard	Limite
<p>Segment: Segment de feu:</p>  <p>Type Dimensions (B × T) Ecartement des becs (monté) Jeu latéral (monté)</p> <p>Segment d'étanchéité:</p>  <p>Type Dimensions (B × T) Ecartement des becs (monté) Jeu latéral</p> <p>Segment racleur d'huile:</p>  <p>Dimensions (B × T) Ecartement des becs (monté)</p>	<p>Cylindrique 1,2 × 3,5 mm (0,05 × 0,14 in) 0,20 à 0,30 mm (0,008 à 0,012 in) 0,030 à 0,065 mm (0,0012 à 0,0026 in)</p> <p>Fuselé 1,00 × 3,35 mm (0,04 × 0,13 in) 0,35 à 0,50 mm (0,014 à 0,020 in) 0,020 à 0,055 mm (0,0008 à 0,0022 in)</p> <p>2,0 × 2,9 mm (0,08 × 0,11 in) 0,2 à 0,5 mm (0,01 à 0,02 in)</p>	<p>---- ---- 0,55 mm (0,022 in) 0,12 mm (0,005 in) ---- ---- 0,85 mm (0,033 in) 0,12 mm (0,005 in) ---- ----</p>
<p>Vilebrequin:</p> <p>Largeur du vilebrequin "A"</p> <p>Limite de déflexion "C"</p> <p>Jeu latéral de tête de bielle "D"</p> <p>Déflexion de pied de bielle "F"</p> 	<p>61,95 à 62,00 mm (2,439 à 2,441 in) 0,03 mm (0,0012 in) 0,15 à 0,45 mm (0,0059 à 0,0177 in) 0,4 à 1,0 mm (0,02 à 0,04 in)</p>	<p>---- 0,05 mm (0,002 in) 0,50 mm (0,02 in) 2,0 mm (0,08 in)</p>
<p>Dispositif d'équilibrage: Type d'entraînement du dispositif</p>	<p>Engrenage</p>	<p>----</p>
<p>Type d'huile du filtre à air:</p>	<p>Huile de filtre à air en mousse ou huile équivalente</p>	<p>----</p>

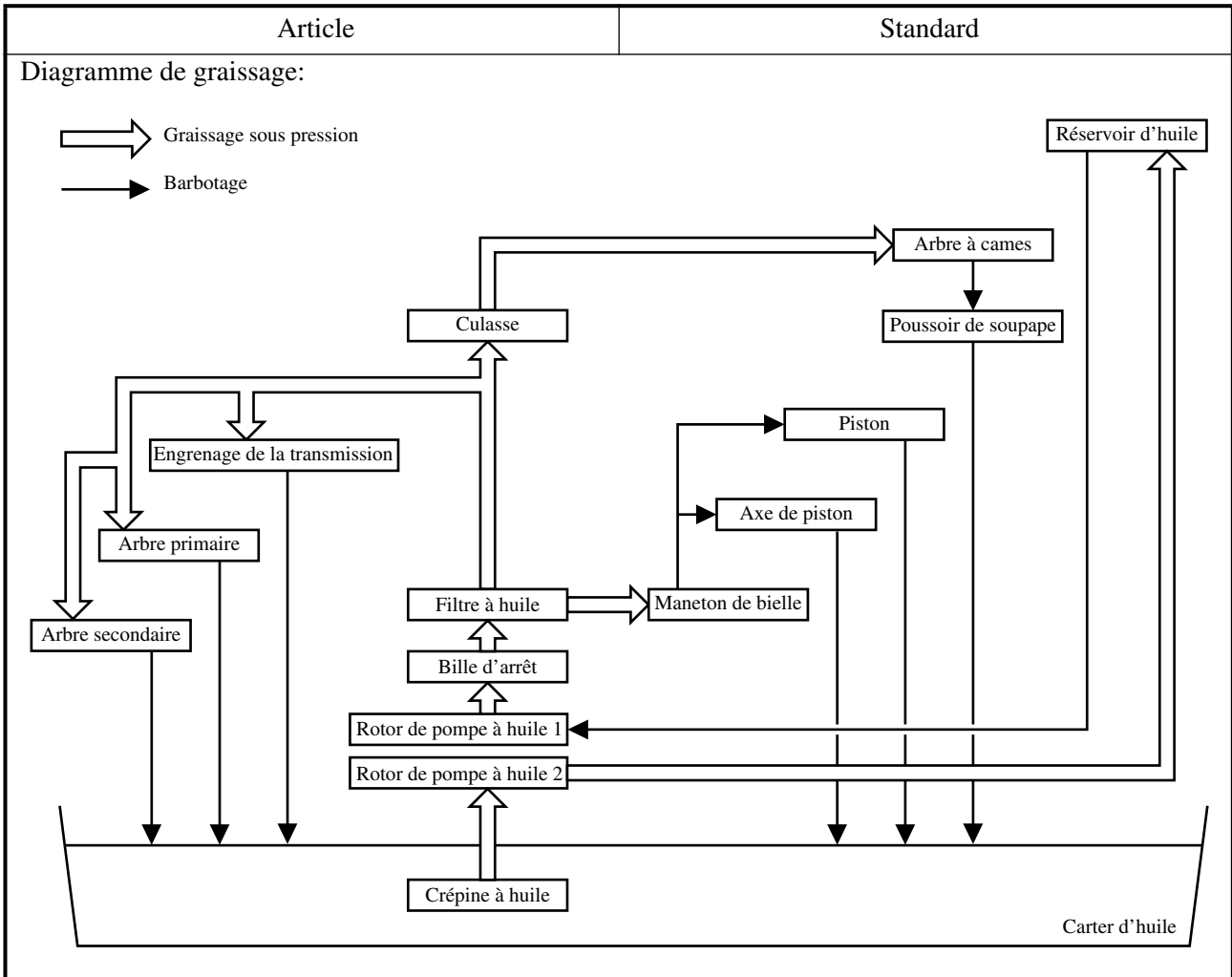




Article	Standard	Limite
<b>Embrayage:</b>		
Epaisseur de disque de friction	2,92 à 3,08 mm (0,115 à 0,121 in)	2,8 mm (0,110 in)
Quantité	9	----
Epaisseur de disque d'embrayage	1,1 à 1,3 mm (0,043 à 0,051 in)	----
Quantité	8	----
Limite de déformation	----	0,1 mm (0,004 in)
Longueur libre de ressort d'embrayage	50 mm (1,97 in)	49 mm (1,93 in)
Quantité	6	----
Jeu de butée de cloche d'embrayage	0,10 à 0,35 mm (0,0039 à 0,0138 in)	----
Jeu radial de cloche d'embrayage	0,010 à 0,044 mm (0,0004 à 0,0017 in)	----
Méthode de débrayage	Poussée interne, poussée par came	----
<b>Sélecteur:</b>		
Type de sélecteur	Tambour de came et barre de guidage	----
Limite de torsion de barre de guidage	----	0,05 mm (0,002 in)
<b>Démarreur au pied:</b>		
Type	Mécanisme à cliquets	----
<b>Carburateur:</b>		
Marque d'identification	5TA1 00	----
Gicleur principal (M.J)	n°165	----
Gicleur d'air (M.A.J)	n°200	----
Position de clip d'aiguille de gicleur (J.N)	NCVQ-4	----
Echancrure (C.A)	1,5	----
Gicleur de ralenti (P.J)	n°42	----
Gicleur d'air de ralenti (P.A.J)	n°100	----
Sortie de ralenti (P.O)	ø0,9	----
Vis de richesse (à titre d'exemple uniquement) (P.S)	2	----
Dérivation (B.P)	ø1,0	----
Taille de siège de pointeau (V.S)	ø3,8	----
Gicleur de démarreur (G.S)	n°72	----
Hauteur du flotteur (F.H)	8 mm (0,31 in)	----
Ralenti du moteur	1.900 à 2.100 tr/mn	----
Dépression à l'admission	28,0 à 33,3 kPa (210 à 250 mmHg, 8,27 à 9,84 inHg)	----
Jeu du levier de démarreur à chaud	3 à 6 mm (0,12 à 0,24 in)	----



Article	Standard	Limite
<p>Système de graissage:</p> <p>Type de filtre à huile</p> <p>Type de pompe à huile</p> <p>Jeu en bout "A"</p> <p>Jeu en bout "B"</p> <p>Jeu latéral</p> <p>Pression de réglage de clapet de dérivation</p>	 <p>A treillis métallique</p> <p>Trochoïde</p> <p>0,12 mm ou moins (0,0047 in ou moins)</p> <p>0,09 à 0,17 mm (0,0035 à 0,0067 in)</p> <p>0,03 à 0,10 mm (0,0012 à 0,0039 in)</p> <p>40 à 80 kPa (0,4 à 0,8 kg/cm<sup>2</sup>, 5,69 à 11,38 psi)</p>	<p>----</p> <p>----</p> <p>0,20 mm (0,008 in)</p> <p>0,24 mm (0,009 in)</p> <p>0,17 mm (0,007 in)</p> <p>----</p>
<p>Refroidissement:</p> <p>Taille de la carcasse de radiateur</p> <p>Largeur</p> <p>Hauteur</p> <p>Epaisseur</p> <p>Pression d'ouverture du bouchon du radiateur</p> <p>Capacité du radiateur (totale)</p> <p>Pompe à eau</p> <p>Type</p>	<p>117,8 mm (4,6 in)</p> <p>260 mm (10,2 in)</p> <p>32 mm (1,26 in)</p> <p>110 kPa (1,1 kg/cm<sup>2</sup>, 15,6 psi)</p> <p>0,71 L (0,62 Imp qt, 0,75 US qt)</p> <p>Pompe centrifuge à simple effet</p>	<p>----</p> <p>----</p> <p>----</p> <p>----</p> <p>----</p> <p>----</p>





Pièce à serrer	Taille de filetage	Qté	Couple de serrage		
			Nm	m·kg	ft·lb
Bougie	M10S × 1,0	1	13	1,3	9,4
Chapeau d'arbre à cames	M6 × 1,0	10	10	1,0	7,2
Vis de faux bouchon de culasse	M12 × 1,0	1	37	3,7	27
Culasse (boulon prisonnier)	M6 × 1,0	2	7	0,7	5,1
	M8 × 1,25	3	15	1,5	11
(boulon)	M10 × 1,25	4	Se reporter à N.B.		
(écrou)	M6 × 1,0	2	10	1,0	7,2
Couvercle de culasse	M6 × 1,0	2	10	1,0	7,2
Cylindre	M6 × 1,0	1	10	1,0	7,2
Tendeur de chaîne de distribution	M6 × 1,0	2	10	1,0	7,2
Boulon capuchon du tendeur	M6 × 1,0	1	7	0,7	5,1
Guide de chaîne de distribution (arrière)	M6 × 1,0	2	10	1,0	7,2
Tuyau d'échappement (écrou)	M8 × 1,25	1	13	1,3	9,4
(boulon)	M8 × 1,25	1	24	2,4	17
△ Silencieux	M8 × 1,25	2	35	3,5	25
Bride du silencieux	M8 × 1,25	1	20	2,0	14
Protection du tuyau d'échappement	M6 × 1,0	3	10	1,0	7,2
Bride (Côté culasse)	M5 × 0,8	1	3	0,3	2,2
Bride (Côté carburateur)	M4 × 0,7	1	3	0,3	2,2
Carter de filtre à air	M6 × 1,0	2	8	0,8	5,8
Bride de raccord du filtre à air	M6 × 1,0	1	3	0,3	2,2
Raccord de filtre à air et carter de filtre à air	M5 × 0,8	1	4	0,4	2,9
Cache du câble d'accélération	M5 × 0,8	2	4	0,4	2,9
Plongeur de démarreur à chaud	M12 × 1,0	1	2	0,2	1,4
Elément du filtre à air	M6 × 1,0	1	2	0,2	1,4
Panneau de radiateur (supérieur)	M6 × 1,0	2	10	1,0	7,2
Radiateur	M6 × 1,0	6	10	1,0	7,2
Bride du flexible de radiateur	M6 × 1,0	8	2	0,2	1,4
Tuyau de radiateur 1, 2	M10 × 1,0	2	10	1,0	7,2
Rotor	M8 × 1,25	1	14	1,4	10
Couvercle de boîtier de pompe à eau	M6 × 1,0	3	10	1,0	7,2
Boulon de vidange de refroidissement	M6 × 1,0	1	10	1,0	7,2
Couvercle de la pompe à huile	M4 × 0,7	1	3	0,3	2,2
Pompe à huile	M6 × 1,0	3	10	1,0	7,2
Boulon de vidange d'huile moteur (filtre à huile)	M6 × 1,0	1	10	1,0	7,2
Couvercle du filtre à huile	M6 × 1,0	2	10	1,0	7,2
Tuyau d'arrivée d'huile 1	M10 × 1,25	1	20	2,0	14
	M8 × 1,25	2	18	1,8	13
Tuyau d'arrivée d'huile 2	M6 × 1,0	1	10	1,0	7,2
Flexible d'huile	M6 × 1,0	2	10	1,0	7,2
Boulon de contrôle d'huile	M6 × 1,0	1	10	1,0	7,2
△ Bride du flexible d'huile	—	2	2	0,2	1,4
Couvercle d'embrayage	M6 × 1,0	7	10	1,0	7,2



Pièce à serrer	Taille de filetage	Qté	Couple de serrage		
			Nm	m·kg	ft·lb
Couvercle de carter (droit)	M6 × 1,0	10	10	1,0	7,2
Couvercle de carter (gauche)	M6 × 1,0	8	10	1,0	7,2
Carter	M6 × 1,0	12	12	1,2	8,7
Support de câble d'embrayage	M6 × 1,0	1	10	1,0	7,2
Boulon de vidange d'huile (carter arrière)	M10 × 1,25	1	20	2,0	1,4
(carter gauche)	M6 × 1,0	1	10	1,0	7,2
Boulon de vidange d'huile (cadre)	M8 × 1,25	1	23	2,3	17
Crépine d'huile (cadre)	M18 × 1,5	1	90	9,0	65
Butoir de roulement de vilebrequin	M6 × 1,0	15	10	1,0	7,2
Butoir de joint d'huile de l'arbre mené	M6 × 1,0	2	10	1,0	7,2
Roue à cliquet	M6 × 1,0	2	12	1,2	8,7
Plaque de butée	M6 × 1,0	2	12	1,2	8,7
Démarrateur au pied	M8 × 1,25	1	33	3,3	24
Vis (démarrateur au pied)	M6 × 1,0	1	7	0,7	5,1
Pignon primaire	M20 × 1,0	1	75	7,5	54
Noix d'embrayage	M20 × 1,0	1	75	7,5	54
Levier de poussée	M6 × 1,0	1	10	1,0	7,2
Ressort d'embrayage	M6 × 1,0	6	8	0,8	5,8
Pignon mené du dispositif d'équilibrage	M14 × 1,0	1	50	5,0	36
Plaque de poids	M6 × 1,0	3	10	1,0	7,2
Pignon de chaîne	M20 × 1,0	1	75	7,5	54
Couvercle de pignon menant	M6 × 1,0	2	8	0,8	5,8
Pédale de changement de vitesse	M6 × 1,0	1	12	1,2	8,7
Guide de sélecteur	M6 × 1,0	2	10	1,0	7,2
Levier de butée	M6 × 1,0	1	10	1,0	7,2
Segment	M8 × 1,25	1	30	3,0	22

**N.B.:**

Le couple de serrage des parties marquées  $\triangle$  doit être vérifié après le rodage ou avant chaque course.

**N.B.:**

\*1: Serrer les boulons de culasse à 30 Nm (3,0 m·kg, 22 ft·lb) dans l'ordre, retirer et resserrer les boulons de culasse à 20 Nm (2,0 m·kg, 14 ft·lb) dans l'ordre, puis continuer à les serrer dans l'ordre de manière à atteindre l'angle spécifié de 180°.



PARTIE-CYCLE

Article	Standard		Limite
Direction: Type de roulement de direction	Roulement à rouleaux conique		----
Suspension avant: Débattement de fourche avant Longueur libre de ressort de fourche Constante de ressort, standard  Ressort/entretoise optionnel Quantité d'huile  Niveau d'huile <min.àmax.> (Du tuyau externe supérieur, tuyau intérieur et tige d'amortisseur complètement comprimées sans le ressort.) Grade d'huile Diamètre extérieur de tube plongeur Extrémité supérieure de fourche avant	300 mm (11,8 in) 460 mm (18,1 in) K = 4,51 N/mm (0,46 kg/mm, 25,8 lb/in)  Oui 568 cm <sup>3</sup> (20,0 Imp oz, 19,2 US oz)  135 mm (5,31 in) 80 à 150 mm (3,15 à 5,91 in)  Huile de suspension "01" 46 mm (1,81 in) 0 mm (0 in)		---- 455 mm (17,9 in) ---- ---- ---- ---- ---- ---- ---- ----
Suspension arrière:	E.-U., Canada, AUS, NZ, ZA	Europe	
Débattement d'amortisseur Longueur de ressort libre Longueur de raccord <min.àmax.>  Constante standard de ressort  Ressort optionnel Pression de gaz enfermé	132 mm (5,20 in) 260 mm (10,24 in) 249 mm (9,80 in) 240,5 à 258,5 mm (9,47 à 10,18 in)  K = 52,0 N/mm (5,30 kg/mm, 296,8 lb/in)  Oui 1.000 kPa (10 kg/cm <sup>2</sup> , 142 psi)	← 275 mm (10,83 in) 264 mm (10,39 in) 255,5 à 273,5 mm (10,06 à 10,77 in)  K = Approx. 52,0 N/mm (5,30 kg/mm, 296,8 lb/in)  ← ←	---- ---- ---- ---- ---- ---- ---- ----
Bras oscillant: Limite de jeu de bras oscillant Extrémité			----  1,0 mm (0,04 in)

## CARACTERISTIQUES D'ENTRETIEN

**SPEC**


Article	Standard		Limite
<b>Roue:</b> Type de roue avant Type de roue arrière Taille/matériau de jante avant Taille/matériau de jante arrière Limite de voile de jante: Radial Latéral	Roue à rayons Roue à rayons 21 × 1,60/aluminum 19 × 2,15/aluminum		---- ---- ---- ---- 2,0 mm (0,08 in) 2,0 mm (0,08 in)
<b>Chaîne de transmission:</b>  Type/fabricant Nombre de maillons Flèche de la chaîne Longueur de chaîne (10 maillons)	E.-U., Canada, AUS, NZ, ZA	Europe	---- ---- ---- 152,5 mm (6,00 in)
<b>Frein à disque avant:</b> Diamètre extérieur × épaisseur  Epaisseur de plaquette Diamètre intérieur de maître-cylindre Diamètre intérieur de cylindre d'étrier Type de liquide de frein	250 × 3,0 mm (9,84 × 0,12 in)  4,4 mm (0,17 in) 11,0 mm (0,433 in) 27,0 mm (1,063 in) × 2 DOT n°4		250 × 2,5 mm (9,84 × 0,10 in) 1,0 mm (0,04 in) ---- ---- ----
<b>Frein à disque arrière:</b> Diamètre extérieur × épaisseur  Limite de flèche Epaisseur de plaquette Diamètre intérieur de maître-cylindre Diamètre intérieur de cylindre d'étrier Type de liquide de frein	245 × 4,0 mm (9,65 × 0,16 in)  ---- 6,4 mm (0,25 in) 11,0 mm (0,433 in) 25,4 mm (1,000 in) × 1 DOT n°4		245 × 3,5 mm (9,65 × 0,14 in) 0,15 mm (0,006 in) 1,0 mm (0,04 in) ---- ---- ----
<b>Levier de frein et pédale de frein:</b> Position du levier de frein Hauteur de la pédale de frein (hauteur en dessus le haut du repose-pied) Jeu de levier d'embrayage (au pivot du levier) Jeu à la poignée d'accélération	95 mm (3,74 in) 5 mm (0,20 in)  8 à 13 mm (0,31 à 0,51 in) 3 à 5 mm (0,12 à 0,20 in)		---- ---- ---- ----



Pièce à serrer	Taille de filetage	Qté	Couple de serrage		
			Nm	m·kg	ft·lb
△ Couronne de guidon et fourreau	M8 × 1,25	4	23	2,3	17
△ Etrier inférieur et fourreau	M8 × 1,25	4	20	2,0	14
△ Couronne de guidon et colonne de direction	M24 × 1,0	1	145	14,5	105
△ Support de guidon (supérieur)	M8 × 1,25	4	28	2,8	20
△ Ecrou annulaire de direction	M28 × 1,0	1	Se reporter à N.B.		
Fourche avant et bouchon de fourche	M48 × 1,0	2	30	3,0	22
Soupape de base et fourche avant	M30 × 1,0	2	55	5,5	40
Bouchon de fourche et tige d'amortisseur (fourche avant)	M12 × 1,25	2	29	2,9	21
Vis de purge (fourche avant) et bouchon de fourche	M5 × 0,8	2	1	0,1	0,7
Fourche avant et protecteur	M6 × 1,0	6	10	1,0	7,2
Fourche avant et support de tuyau de frein	M6 × 1,0	2	10	1,0	7,2
Fourche avant et couvercle de tuyau	M8 × 1,25	1	16	1,6	11
Fourche avant et couvercle de tuyau	M6 × 1,0	1	7	0,7	5,1
Capuchon de câble d'accélérateur	M5 × 0,8	2	4	0,4	2,9
Fixation de support de levier d'embrayage	M5 × 0,8	2	4	0,4	2,9
Levier d'embrayage	M6 × 1,0	1	2	0,2	1,4
Fixation du support de levier de démarreur à chaud	M5 × 0,8	2	4	0,4	2,9
△ Maître-cylindre de frein avant et étrier	M6 × 1,0	2	9	0,9	6,5
Capuchon de maître-cylindre de frein avant	M4 × 0,7	2	2	0,2	1,4
Levier de frein (boulon)	M6 × 1,0	1	6	0,6	4,3
Levier de frein (écrou)	M6 × 1,0	1	6	0,6	4,3
Contre-écrou du réglage de position levier de frein	M6 × 1,0	1	5	0,5	3,6
Guide de câble (tuyau de frein avant) et support de guide	M5 × 0,8	1	4	0,4	2,9
△ Boulon-raccord de tuyau de frein avant (maître cylindre)	M10 × 1,25	1	30	3,0	22
△ Boulon-raccord de tuyau de frein avant (étrier)	M10 × 1,25	1	30	3,0	22
△ Etrier de frein avant et fourche avant	M8 × 1,25	2	23	2,3	17
△ Etrier de frein (avant et arrière) et bouchon de goupille de plaquette	M10 × 1,0	1	3	0,3	2,2
△ Etrier de frein (avant et arrière) et goupille de plaquette	M10 × 1,0	1	18	1,8	13
△ Etrier de frein (avant et arrière) et vis de purge	M8 × 1,25	1	6	0,6	4,3
△ Axe de roue avant et écrou	M16 × 1,5	1	105	10,5	75
△ Support d'axe de roue avant	M8 × 1,25	4	23	2,3	17
△ Disque de frein avant et moyeu de roue	M6 × 1,0	6	12	1,2	8,7
△ Disque de frein arrière et moyeu de roue	M6 × 1,0	6	14	1,4	10
△ Pédale de frein	M8 × 1,25	1	26	2,6	19
△ Maître-cylindre de frein arrière et cadre	M6 × 1,0	2	11	1,1	8,0

**N.B.:**

1. Serrer d'abord l'écrou annulaire à environ 38 Nm (3,8 m · kg, 27 ft · lb) en utilisant la clé pour écrou annulaire puis le dévisser d'un tour.
2. Resserrer l'écrou annulaire à 7 Nm (0,7 m · kg, 5,1 ft · lb).





Pièce à serrer	Taille de filetage	Qté	Couple de serrage		
			Nm	m·kg	ft·lb
Capuchon de maître-cylindre de frein arrière	M4 × 0,7	2	2	0,2	1,4
△ Boulon-raccord de tuyau de frein arrière (étrier)	M10 × 1,25	1	30	3,0	22
△ Boulon-raccord de tuyau de frein arrière (maître-cylindre)	M10 × 1,25	1	30	3,0	22
△ Axe de roue arrière et écrou	M20 × 1,5	1	125	12,5	90
△ Pignon mené et moyeu de roue	M8 × 1,25	6	42	4,2	30
△ Ecrou de rayon	–	72	3	0,3	2,2
Couvercle de disque et étrier de frein arrière	M6 × 1,0	2	7	0,7	5,1
Protection et étrier de frein arrière	M6 × 1,0	2	7	0,7	5,1
Boulon de réglage et contre-écrou d'extracteur de chaîne	M8 × 1,25	2	16	1,6	11
Moteur:					
△ Cadre et support supérieurs de moteur	M10 × 1,25	2	55	5,5	40
△ Cadre et support inférieurs de moteur	M8 × 1,25	4	34	3,4	24
△ Moteur et cadre (avant)	M10 × 1,25	1	65	6,5	47
△ Moteur et cadre (supérieur)	M10 × 1,25	1	55	5,5	40
△ Moteur et cadre (inférieur)	M10 × 1,25	1	69	6,9	50
Protège-carter (inférieur)	M8 × 1,25	1	23	2,3	17
Fixation du garde-boue de moteur	M6 × 1,0	6	10	1,0	7,2
Fixation du support de bloc CDI	M6 × 1,0	1	10	1,0	7,2
△ Axe de pivot et écrou	M16 × 1,5	1	85	8,5	61
△ Bras de relais et bras oscillant	M14 × 1,5	1	80	8,0	58
△ Bras de relais et bielle	M14 × 1,5	1	80	8,0	58
△ Bielle et cadre	M14 × 1,5	1	80	8,0	58
△ Amortisseur arrière et cadre	M10 × 1,25	1	56	5,6	40
△ Amortisseur arrière et bras de relais	M10 × 1,25	1	53	5,3	38
△ Cadre arrière et cadre (supérieur)	M8 × 1,25	1	32	3,2	23
△ Cadre arrière et cadre (inférieur)	M8 × 1,25	2	29	2,9	21
Bras oscillant et support de tuyau de frein	M5 × 0,8	4	1	0,1	0,7
Bras oscillant et renfort	M4 × 0,7	4	2	0,2	1,4
Tendeur de chaîne de transmission (supérieur)	M8 × 1,25	1	19	1,9	13
Tendeur de chaîne de transmission (inférieur)	M8 × 1,25	1	20	2,0	14
Support de chaîne et bras oscillant	M6 × 1,0	3	7	0,7	5,1
△ Garde de joint et bras oscillant	M5 × 0,8	4	6	0,6	4,3
△ Réservoir à essence	M6 × 1,0	2	10	1,0	7,2
△ Réservoir à essence et robinet à essence	M6 × 1,0	2	7	0,7	5,1
Réservoir à essence et patte de maintien	M6 × 1,0	1	7	0,7	5,1
Réservoir à essence et vis d'accrochage (attache)	M6 × 1,0	1	7	0,7	5,1
Réservoir à essence et patte du réservoir à essence	M6 × 1,0	4	7	0,7	5,1
Selle	M8 × 1,25	2	23	2,3	17
Cache latéral	M6 × 1,0	2	7	0,7	5,1
Buse d'arrivée d'air et réservoir à essence	M6 × 1,0	6	4	0,4	2,9
Buse d'arrivée d'air et panneau de radiateur (inférieur)	M6 × 1,0	2	4	0,4	2,9
Garde-boue avant	M6 × 1,0	4	7	0,7	5,1
Pare-boue arrière (supérieur)	M6 × 1,0	4	7	0,7	5,1
Pare-boue arrière (arrière)	M6 × 1,0	2	10	1,0	7,2
Plaque de numéro	M6 × 1,0	1	7	0,7	5,1

**N.B.:**

Le couple de serrage des parties marquées △ doit être vérifié après le rodage ou avant chaque course.



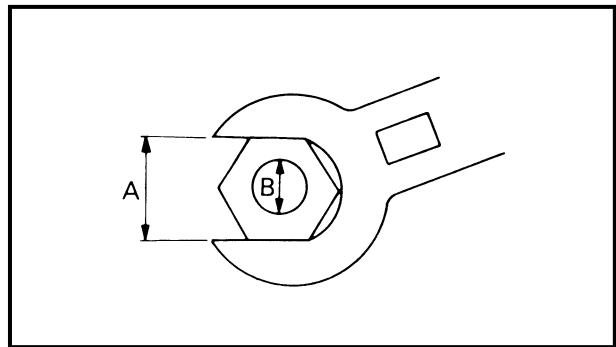
**PARTIE ELECTRIQUE**

Article	Standard	Limite
Système d'allumage: Type de dispositif d'avance	Electrique	----
CDI:		
Modèle/fabricant de la magnéto (stator)	5SF-00/YAMAHA	----
Résistance de bobine de source 1 (couleur)	720 à 1.080 $\Omega$ à 20 °C (68 °F) (vert – brun)	----
Résistance de bobines de source 2 (couleur)	44 à 66 $\Omega$ à 20 °C (68 °F) (noir – rose)	----
Résistance de bobine d'excitation (couleur)	248 à 372 $\Omega$ à 20 °C (68 °F) (blanc – rouge)	----
Modèle/fabricant du bloc CDI	5TA-00/YAMAHA	----
Bobine d'allumage:		
Modèle/fabricant	5TA-00/DENSO	----
Longueur minimum d'étincelle	6 mm (0,24 in)	----
Résistance de l'enroulement primaire	0,08 à 0,10 $\Omega$ à 20 °C (68 °F)	----
Résistance de l'enroulement secondaire	4,6 à 6,8 k $\Omega$ à 20 °C (68 °F)	----

Pièce à serrer	Taille de filetage	Qté	Couple de serrage		
			Nm	m·kg	ft·lb
Stator	M6 × 1,0	3	10	1,0	7,2
Rotor	M12 × 1,25	1	56	5,6	40
Bobine d'allumage	M5 × 0,8	2	4	0,4	2,9

### CARACTERISTIQUES GENERALES DE COUPLE

Ce tableau spécifie les couples de serrage des attaches standard avec filetage à pas I.S.O. standard. Les spécifications de couple pour les composants ou ensembles spéciaux sont indiquées dans les sections appropriées de ce manuel. Pour éviter toute déformation, serrer les ensembles avant de nombreuses attaches en suivant un ordre entrecroisé, par étapes progressives, jusqu'à ce que le couple final soit atteint. A moins que ce ne soit spécifié autrement, les spécifications de couple s'entendent pour des filetages propres et secs. Les composants doivent être à température ambiante.



A: Distance entre les plats  
B: Diamètre extérieur du filetage

A (écrou)	B (vis)	CARACTERISTIQUES DE COUPLE		
		Nm	m•kg	ft•lb
10 mm	6 mm	6	0,6	4,3
12 mm	8 mm	15	1,5	11
14 mm	10 mm	30	3,0	22
17 mm	12 mm	55	5,5	40
19 mm	14 mm	85	8,5	61
22 mm	16 mm	130	13	94

### DEFINITION DES UNITES

Unité	Signification	Définition	Mesure
mm	Millimètre	$10^{-3}$ m	Longueur
cm	Centimètre	$10^{-2}$ m	Longueur
kg	Kilogramme	$10^3$ grammes	Poids
N	Newton	$1 \text{ kg} \times \text{m/s}^2$	Force
Nm	Newton-mètre	$\text{N} \times \text{m}$	Couple
m • kg	Mètre-kilogramme	$\text{m} \times \text{kg}$	Couple
Pa	Pascal	$\text{N/m}^2$	Pression
N/mm	Newton par millimètre	N/mm	Constante de ressort
L	Litre	—	Volume ou contenance
cm <sup>3</sup>	Centimètre cube	—	Volume ou contenance
tr/mn	Tour par minute	—	Régime moteur



# TECHNISCHE DATEN

## ALLGEMEINE TECHNISCHE DATEN

Modellname	YZ450F
Modellcode	5TA2
Abmessungen	
Gesamtlänge	2.171 mm
Gesamtbreite	827 mm
Gesamthöhe	1.303 mm
Sitzhöhe	995 mm
Radstand	1.485 mm
Bodenfreiheit	371 mm
Fahrzeuggewicht (fahrfertig, vollgetankt)	113,0 kg
Motor	
Bauart	flüssigkeitsgekühlter 1-Zyl.-4-Takt-Ottomotor, 2 obenliegende Nockenwellen (DOHC)
Zylinderanordnung	1-Zylinder, nach vorn geneigt
Hubraum	449 cm <sup>3</sup>
Bohrung × Hub	95,0 × 63,4 mm
Verdichtungsverhältnis	12,5:1
Startsystem	Kickstarter
Schmiersystem	Trockensumpfschmierung
Motoröl	
Ölart und -viskosität	
	<p>(Nur USA und CAN)  Empfohlene Ölart (Viskosität)  <b>A</b> Über 5 °C:  Yamalube 4 (20W-40) oder Motoröl  SAE 20W-40, Klasse SG (ohne reibungsmin-  dernde Additive)  <b>B</b> Unter 15 °C:  Yamalube 4 (10W-30) oder Motoröl  SAE 10W-30, Klasse SG (ohne reibungsmin-  dernde Additive)  oder:  Yamalube 4-R (15W-50) (ohne reibungsmin-  dernde Additive)</p> <p>(Nicht USA und CAN)  API "SG" oder höherer Grad</p>



Füllmenge		
Ölwechsel ohne Filterwechsel		1,0 L
Ölwechsel mit Filterwechsel		1,1 L
Gesamtmenge		1,2 L
Kühlsystem-Fassungsvermögen (Gesamtmenge)		1,2 L
Luftfilter		Naßfilter-Einsatz
Kraftstoff		
Sorte		Bleifreies Superbenzin mit einer Oktanzahl von mind. 95 (Nicht ZA)
Tankinhalt		7,0 L
Vergaser		
Modell (Hersteller)		FCR MX39 (KEIHIN)
Zündkerze		
Modell (Hersteller)		CR8E (NGK) (Widerstandstyp)
Elektrodenabstand		0,7–0,8 mm
Kupplungsbauart		Mehrscheiben-Ölbadkupplung
Kraftübertragung		
Primärtrieb		Zahnrad
Primärübersetzung		62/22 (2,818)
Sekundärtrieb		Kettenantrieb
Sekundärübersetzung		47/14 (3,357)
Getriebe		klaugeschaltetes 4-Gang-Getriebe
Schaltung		Fußschalthebel (links)
Untersetzungsverhältnis:	1. Gang	27/14 (1,929)
	2. Gang	25/16 (1,563)
	3. Gang	23/18 (1,278)
	4. Gang	21/20 (1,050)
Fahrwerk		
Rahmenbauart		Scheifenrohrrahmen mit geteiltem Unterzug
Lenkkopfwinkel		27,2°
Nachlauf		118 mm
Reifen		
Bauart		Schlauchreifen
Dimension	vorn	80/100-21 51M (nur F) 80/100-21 51R (nicht F)
	hinten	110/90-19 62M (nur F) 110/90-19 NHS (nicht F)
Reifenluftdruck (vorn und hinten)		100 kPa (1,0 bar)

# ALLGEMEINE TECHNISCHE DATEN

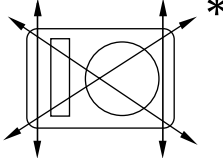
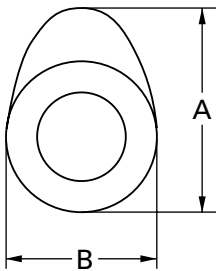
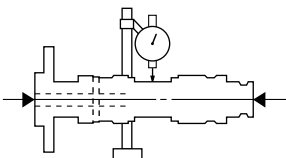
**SPEC**



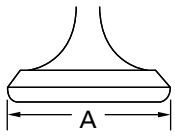
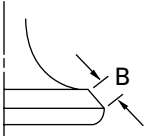
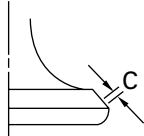
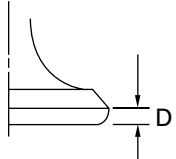
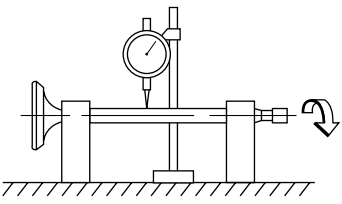
Bremsanlage vorn	Bauart	Einscheibenbremse
	Betätigung	Handbremshebel (rechts)
hinten	Bauart	Einscheibenbremse
	Betätigung	Fußbremshebel (rechts)
Radaufhängung vorn		Teleskopgabel
hinten		Monocross-Schwinge
Federelemente vorn		hydraulisch gedämpfte Teleskopgabel mit Spiralfeder
hinten		Federbein mit gasdruckunterstütztem Stoßdämpfer und Spiralfeder
Federweg vorn		300 mm
hinten		315 mm
Elektrische Anlage Zündsystem		CDI-Schwungradmagnetzündler



**WARTUNGSDATEN**  
**MOTOR**

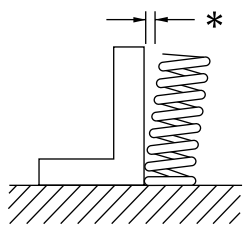
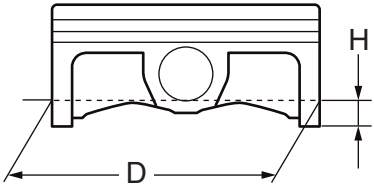
Bezeichnung	Spezifikation	Grenzwert
Zylinderkopf Max. Verzug 	----	0,05 mm
Zylinder Bohrungsdurchmesser Max. Ovalität	95,00–95,01 mm ----	---- 0,05 mm
Nockenwelle Antrieb Innendurchmesser der Nockenwellen-Lagerdeckel Durchmesser des Nockenwellenlagerzapfens Lagerspiel Nockenabmessungen 	Steuerkette (links) 22,000–22,021 mm 21,967–21,980 mm 0,020–0,054 mm	---- ---- ---- 0,08 mm
Einlaß Auslaß Max. Nockenwellenschlag 	"A" "B" "A" "B" ----	31,200–31,300 mm 22,550–22,650 mm 30,950–31,050 mm 22,494–22,594 mm ----
		31,100 mm 22,450 mm 30,850 mm 22,394 mm 0,03 mm



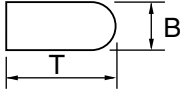
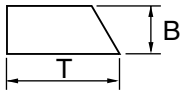
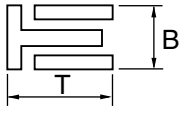
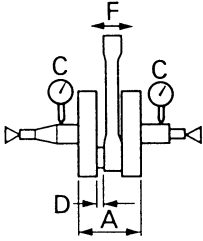
Bezeichnung	Spezifikation	Grenzwert	
Steuerkette			
Typ/Gliederzahl	98XRH2010-118M/118	----	
Kettenspannung	automatisch	----	
Ventile, Ventilsitze, Ventilführungen			
Ventilspiel (kalt)	Einlaß Auslaß	0,10–0,15 mm 0,20–0,25 mm	
Ventilabmessungen			
   			
Ventilteller-Durchmesser	Ventilteller-Breite	Ventilsitz-Breite	Ventilteller-Stärke
Ventiltellerdurchmesser "A"	Einlaß Auslaß	26,9–27,1 mm 27,9–28,1 mm	---- ----
Ventilkegelbreite "B"	Einlaß Auslaß	2,26 mm 2,26 mm	---- ----
Ventilsitzbreite "C"	Einlaß Auslaß	0,9–1,1 mm 0,9–1,1 mm	1,6 mm 1,6 mm
Ventiltellerstärke "D"	Einlaß Auslaß	1 mm 1 mm	0,85 mm 0,85 mm
Ventilschaftdurchmesser	Einlaß Auslaß	4,475–4,490 mm 4,965–4,980 mm	4,445 mm 4,935 mm
Ventilführungsdurchmesser	Einlaß Auslaß	4,500–4,512 mm 5,000–5,012 mm	4,550 mm 5,050 mm
Ventilschaftspiel	Einlaß Auslaß	0,010–0,037 mm 0,020–0,047 mm	0,08 mm 0,10 mm
Max. Ventilschaftschlag		----	0,01 mm
			





Bezeichnung	Spezifikation	Grenzwert
<b>Ventilfeder</b>		
Ungespannte Länge	Einlaß	37,03 mm
	Auslaß	37,68 mm
Einbaulänge (Ventil geschlossen)	Einlaß	27,87 mm
	Auslaß	27,38 mm
Druckkraft (eingebaut)	Einlaß	111,3–127,9 N bei 27,87 mm
	Auslaß	127,4–146,4 N bei 27,38 mm
Rechtwinkligkeitsgrenze *	Einlaß	----
	Auslaß	----
		
Wicklungsrichtung (Draufsicht)	Einlaß	Im Uhrzeigersinn
	Auslaß	Im Uhrzeigersinn
<b>Kolben</b>		
Kolbenlaufspiel	0,040–0,065 mm	0,1 mm
Kolbendurchmesser "D"	94,945–94,960 mm	----
		
Meßpunkt "H"	8 mm	----
Kolbenbolzenversatz	1 mm	----
Kolbenbolzenaugen-Durchmesser	18,004–18,015 mm	18,045 mm
Kolbenbolzen-Durchmesser	17,991–18,000 mm	17,971 mm

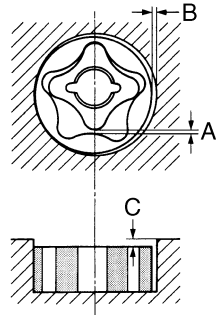


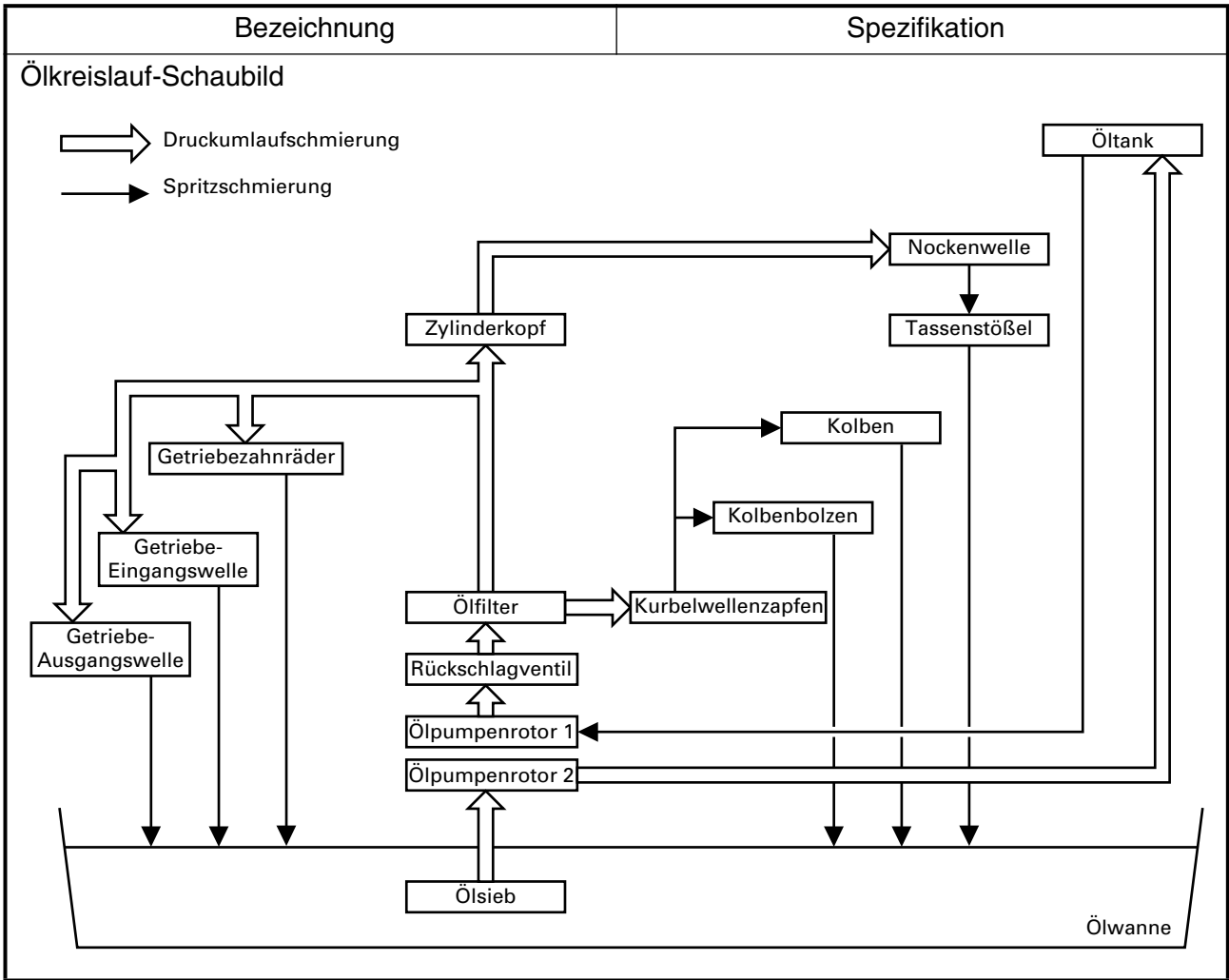
Bezeichnung	Spezifikation	Grenzwert
<p>Kolbenringe</p> <p>1. Kompressionsring (Topring)</p>  <p>Ausführung abgerundet</p> <p>Abmessungen (B × T) 1,2 × 3,5 mm</p> <p>Stoßspiel (eingebaut) 0,20–0,30 mm</p> <p>Ringnutspiel (eingebaut) 0,030–0,065 mm</p> <p>2. Kompressionsring:</p>  <p>Ausführung Minutenring</p> <p>Abmessungen (B × T) 1,00 × 3,35 mm</p> <p>Stoßspiel (eingebaut) 0,35–0,50 mm</p> <p>Ringnutspiel 0,020–0,055 mm</p> <p>Ölabstreifring:</p>  <p>Abmessungen (B × T) 2,0 × 2,9 mm</p> <p>Stoßspiel (eingebaut) 0,2–0,5 mm</p>		<p>----</p> <p>----</p> <p>0,55 mm</p> <p>0,12 mm</p> <p>----</p> <p>----</p> <p>0,85 mm</p> <p>0,12 mm</p> <p>----</p> <p>----</p>
<p>Kurbelwelle</p> <p>Kurbelbreite "A"</p> <p>Kurbelwellenschlag "C"</p> <p>Pleuel-Axialspiel "D"</p> <p>Kippspiel "F"</p> 	<p>61,95–62,00 mm</p> <p>0,03 mm</p> <p>0,15–0,45 mm</p> <p>0,4–1,0 mm</p>	<p>----</p> <p>0,05 mm</p> <p>0,50 mm</p> <p>2,0 mm</p>
<p>Ausgleichswellen-Antrieb</p>	<p>Zahnrad</p>	<p>----</p>
<p>Luftfilter-Öl</p>	<p>Spezialöl für Schaumstoff-Luftfiltereinsätze oder äquivalentes Öl</p>	<p>----</p>



Bezeichnung		Spezifikation	Grenzwert
<b>Kupplung</b>			
Reibscheiben	Stärke	2,92–3,08 mm	2,8 mm
	Anzahl	9	----
Kupplungsscheiben	Stärke	1,1–1,3 mm	----
	Anzahl	8	----
	Verzug	----	0,1 mm
Kupplungsfeder	ungesp.		
	Länge	50 mm	49 mm
	Anzahl	6	----
Kupplungsgehäuse	Axialspiel	0,10–0,35 mm	----
	Radialspiel	0,010–0,044 mm	----
Kupplungs-Ausrückmechanismus		Schraubenspindel/Druckstange	----
<b>Schaltung</b>			
Schaltmechanismus		Schaltwalze/Führungsstange	----
Max. Führungsstangenschlag		----	0,05 mm
<b>Kickstarter</b>			
Bauart		Rastenmechanismus	----
<b>Vergaser</b>			
Kennzeichnung		5TA1 00	----
Hauptdüse	(M.J)	165	----
Hauptluftdüse	(M.A.J)	200	----
Düsenadel - Klemmenposition	(J.N)	NCVQ-4	----
Konus	(C.A)	1,5	----
Leerlaufdüse	(P.J)	42	----
Leerlaufluftdüse	(P.A.J)	100	----
Leerlaufauslaß	(P.O)	ø0,9	----
Leerlaufgemisch-Regulierschraube (Beispiel)	(P.S)	2	----
Teillastbohrung	(B.P)	ø1,0	----
Ventilsitzgröße	(V.S)	ø3,8	----
Kaltstartdüse	(G.S)	72	----
Schwimmerhöhe	(F.H)	8 mm	----
Laufdrehzahl		1.900–2.100 U/min	----
Ansaugunterdruck		28,0–33,3 kPa (210–250 mmHg)	----
Spiel des Heißstarter-Hebels		3–6 mm	----



Bezeichnung	Spezifikation	Grenzwert
<p>Schmiersystem</p> <p>Ölfilter</p> <p>Ölpumpe</p> <p>Radialspiel "A"</p> <p>Radialspiel "B"</p> <p>Axialspiel</p> <p>Überdruckventil-Ansprechdruck</p> 	<p>Drahtgeflecht-Einsatz</p> <p>Rotorpumpe</p> <p>0,12 mm oder weniger</p> <p>0,09–0,17 mm</p> <p>0,03–0,10 mm</p> <p>40–80 kPa (0,4–0,8 bar)</p>	<p>----</p> <p>----</p> <p>0,20 mm</p> <p>0,24 mm</p> <p>0,17 mm</p> <p>----</p>
<p>Kühlsystem</p> <p>Kühlerabmessungen</p> <p>Breite</p> <p>Höhe</p> <p>Tiefe</p> <p>Kühlerverschlußdeckel-Öffnungsdruck</p> <p>Kühlsystem-Fassungsvermögen (Gesamtmenge)</p> <p>Wasserpumpe</p> <p>Bauart</p>	<p>117,8 mm</p> <p>260 mm</p> <p>32 mm</p> <p>110 kPa (1,1 bar)</p> <p>0,71 L</p> <p>Kreiselpumpe mit einfacher Zulauföffnung</p>	<p>----</p> <p>----</p> <p>----</p> <p>----</p> <p>----</p> <p>----</p>





Bauteil	Gewinde	Anz.	Anzugs- moment	
			Nm	m·kg
Zündkerze	M10S × 1,0	1	13	1,3
Zündkerzenstecker	M6 × 1,0	10	10	1,0
Zylinderkopf-Blindstopfschraube	M12 × 1,0	1	37	3,7
Zylinderkopf (Stiftschraube)	M6 × 1,0	2	7	0,7
	M8 × 1,25	3	15	1,5
(Schraube)	M10 × 1,25	Siehe HINWEIS.		
(Mutter)	M6 × 1,0	2	10	1,0
Zylinderkopfdeckel	M6 × 1,0	2	10	1,0
Zylinder	M6 × 1,0	1	10	1,0
Steuerkettenspanner	M6 × 1,0	2	10	1,0
Steuerkettenspanner-Abdeckschraube	M6 × 1,0	1	7	0,7
Steuerkettenführung (hinten)	M6 × 1,0	2	10	1,0
Krümmner (Mutter)	M8 × 1,25	1	13	1,3
(Schraube)	M8 × 1,25	1	24	2,4
△ Schalldämpfer	M8 × 1,25	2	35	3,5
Schalldämpfer-Schlauchselle	M8 × 1,25	1	20	2,0
Krümmerschutz	M6 × 1,0	3	10	1,0
Klemme (Zylinderkopfseite)	M5 × 0,8	1	3	0,3
Klemme (Vergaserseite)	M4 × 0,7	1	3	0,3
Luftfiltergehäuse	M6 × 1,0	2	8	0,8
Ansaugluftstutzen-Schlauchselle	M6 × 1,0	1	3	0,3
Luftfilterverbindung und Luftfiltergehäuse	M5 × 0,8	1	4	0,4
Gasdrehgriff-Gehäusedeckel	M5 × 0,8	2	4	0,4
Heißstarter-Plunger	M12 × 1,0	1	2	0,2
Luftfiltereinsatz	M6 × 1,0	1	2	0,2
Obere Kühlerverkleidung	M6 × 1,0	2	10	1,0
Kühler	M6 × 1,0	6	10	1,0
Kühlwasserschlauchselle	M6 × 1,0	8	2	0,2
Kühlerleitung 1, 2	M10 × 1,0	2	10	1,0
Flügelrad	M8 × 1,25	1	14	1,4
Wasserpumpen-Gehäusedeckel	M6 × 1,0	3	10	1,0
Kühlmittel-Ablaßschraube	M6 × 1,0	1	10	1,0
Ölpumpendeckel	M4 × 0,7	1	3	0,3
Ölpumpe	M6 × 1,0	3	10	1,0
Motoröl-Ablaßschraube (Ölfiler)	M6 × 1,0	1	10	1,0
Ölfiler-Gehäusedeckel	M6 × 1,0	2	10	1,0
Ölzufuhrleitung 1	M10 × 1,25	1	20	2,0
	M8 × 1,25	2	18	1,8
Ölzufuhrleitung 2	M6 × 1,0	1	10	1,0
Ölschlauch	M6 × 1,0	2	10	1,0
Ölprüfschraube	M6 × 1,0	1	10	1,0
△ Ölschlauchselle	–	2	2	0,2
Kupplungsdeckel	M6 × 1,0	7	10	1,0



Bauteil	Gewinde	Anz.	Anzugs- moment	
			Nm	m·kg
Kurbelgehäusedeckel (rechts)	M6 × 1,0	10	10	1,0
Kurbelgehäusedeckel (links)	M6 × 1,0	8	10	1,0
Kurbelgehäuse	M6 × 1,0	12	12	1,2
Kupplungsseilzughalter	M6 × 1,0	1	10	1,0
Motoröl-Ablaßschraube (Kurbelgehäuse hinten)	M10 × 1,25	1	20	2,0
(Kurbelgehäuse links)	M6 × 1,0	1	10	1,0
Motoröl-Ablaßschraube (Rahmen)	M8 × 1,25	1	23	2,3
Ölsieb (Rahmen)	M18 × 1,5	1	90	9,0
Kurbelkasten-Lageranschlag	M6 × 1,0	15	10	1,0
Öldichtringanschlag der Antriebachse	M6 × 1,0	2	10	1,0
Rastenrad-Führung	M6 × 1,0	2	12	1,2
Anschlagplatte	M6 × 1,0	2	12	1,2
Kickstarter	M8 × 1,25	1	33	3,3
Schraube (Kickstarter)	M6 × 1,0	1	7	0,7
Primärantriebszahnrad	M20 × 1,0	1	75	7,5
Kupplungsnahe	M20 × 1,0	1	75	7,5
Druckhebel	M6 × 1,0	1	10	1,0
Kupplungsfeder	M6 × 1,0	6	8	0,8
Ausgleichswellen-Abtriebsrad	M14 × 1,0	1	50	5,0
Ausgleichsgewicht	M6 × 1,0	3	10	1,0
Antriebsritzel	M20 × 1,0	1	75	7,5
Antriebszahnrad-Abdeckung	M6 × 1,0	2	8	0,8
Schaltpedal	M6 × 1,0	1	12	1,2
Führungsstange	M6 × 1,0	2	10	1,0
Anschlaghebel	M6 × 1,0	1	10	1,0
Segment	M8 × 1,25	1	30	3,0

**HINWEIS:**

△: Sicherstellen, daß diese Teile nach dem Einfahren und vor jedem Rennen vorschriftsmäßig festgezogen sind.

**HINWEIS:**

\*1: Die Zylinderkopfschrauben auf 30 Nm (3,0 m·kg) in der richtigen Anzugsreihenfolge festziehen, ausbauen und dann die Zylinderkopfschrauben zunächst auf 20 Nm (2,0 m·kg) in der richtigen Anzugsreihenfolge festziehen, und danach weiter in der richtigen Anzugsreihenfolge festziehen, um den richtigen Winkel von 180° zu erhalten.



**FAHRWERKL**

Bauteil	Spezifikation	Grenzwert
Lenkung Lenkkopflager	Kegelrollenlager	----
Federelement vorn		
Federweg	300 mm	----
Gabelfeder, ungespannte Länge	460 mm	455 mm
Standard-Federrate	K = 4,51 N/mm (0,46 kg/mm)	----
Umrüstmöglichkeiten	ja	----
Ölmenge	568 cm <sup>3</sup>	----
Füllhöhe	135 mm	----
<Min.–Max.>	80–150 mm	----
(gemessen von der Oberkante des Standrohres, Gabel und Dämpferrohr vollständig eingefedert, ohne Gabelfeder)		
Ölsorte	Teleskopgabelöl "01"	----
Standrohr-Durchmesser	46 mm	----
Position der oberen Gabelbrücke	0 mm	----
Federelement hinten		
Federweg	132 mm	----
Feder, ungespannte Länge	275 mm	----
Einbaulänge	264 mm	----
<Min.–Max.>	255,5–273,5 mm	----
Standard-Federrate	K = ca. 52,0 N/mm (5,30 kg/mm)	----
Umrüstmöglichkeiten	ja	----
Gasdruck	1.000 kPa (10 bar)	----
Schwinge		
Max. Spiel		
Axial	----	1,0 mm





Bauteil	Spezifikation	Grenzwert
Räder		
Bauart: Vorderrad	Speichenrad	----
Hinterrad	Speichenrad	----
Felgendimension/-material		
Vorderrad	21 × 1,60/Aluminium	----
Hinterrad	19 × 2,15/Aluminium	----
Max. Felgenschlag		
Höhenschlag	----	2,0 mm
Seitenschlag	----	2,0 mm
Antriebskette		
Typ (Hersteller)	DID520DMA2 SDH (DAIDO)	----
Anzahl der Kettenglieder	111 + Kettenschloß	----
Kettendurchhang	40–50 mm	----
Länge von 10 Antriebskettengliedern	----	152,5 mm
Vorderradbremse		
Bremsscheibe: Durchmesser × Stärke	250 × 3,0 mm	250 × 2,5 mm
Bremsbelagstärke	4,4 mm	1,0 mm
Hauptbremszylinder-Durchmesser	11,0 mm	----
Bremszylinder-Durchmesser	27,0 mm × 2	----
Bremsflüssigkeit	DOT 4	----
Hinterradbremse:		
Bremsscheibe: Durchmesser × Stärke	245 × 4,0 mm	245 × 3,5 mm
Max. Bremsscheibenverzug	----	0,15 mm
Bremsbelagstärke	6,4 mm	1,0 mm
Hauptbremszylinder-Durchmesser	11,0 mm	----
Bremszylinder-Durchmesser	25,4 mm × 1	----
Bremsflüssigkeit	DOT 4	----
Hand- und Fußbremshebel		
Handbremshebelposition	95 mm	----
Fußbremshebelposition (Abstand zur Fußrasten-Oberkante)	5 mm	----
Kupplungszugspiel (Hebelende)	8–13 mm	----
Gaszugspiel am Drehgriff	3–5 mm	----



Bauteil	Gewinde	Anz.	Anzugsmoment	
			Nm	m·kg
△ Obere Gabelbrücke und Standrohr	M8 × 1,25	4	23	2,3
△ Untere Gabelbrücke und Standrohr	M8 × 1,25	4	20	2,0
△ Obere Gabelbrücke und Lenkkopf	M24 × 1,0	1	145	14,5
△ Lenkerhalterung (oben)	M8 × 1,25	4	28	2,8
△ Ringmutter	M28 × 1,0	1	Siehe HINWEIS.	
Teleskopgabel und Verschlußschraube	M48 × 1,0	2	30	3,0
Teleskopgabel und Luftventil	M30 × 1,0	2	55	5,5
Verschlußschraube und Dämpferrohr (Teleskopgabel)	M12 × 1,25	2	29	2,9
Entlüftungsschraube (Teleskopgabel) und Verschlußschraube	M5 × 0,8	2	1	0,1
Teleskopgabel und Protektor	M6 × 1,0	6	10	1,0
Teleskopgabel und Bremsschlauchhalterung	M6 × 1,0	2	10	1,0
Teleskopgabel und Schlauchabdeckung	M8 × 1,25	1	16	1,6
Teleskopgabel und Schlauchabdeckung	M6 × 1,0	1	7	0,7
Gasseilzugkappe	M5 × 0,8	2	4	0,4
Kupplungshebel-Halterung	M5 × 0,8	2	4	0,4
Kupplungshebel	M6 × 1,0	1	2	0,2
Heißstarter-Hebelhalter-Befestigung	M5 × 0,8	2	4	0,4
△ Hauptbremszylinder vorn und Halterung	M6 × 1,0	2	9	0,9
Bremsschlauchbehälterdeckel vorn	M4 × 0,7	2	2	0,2
Handbremshebel-Halterung (Schraube)	M6 × 1,0	1	6	0,6
Handbremshebel-Halterung (Mutter)	M6 × 1,0	1	6	0,6
Handbremshebelpositions-Sicherungsmutter	M6 × 1,0	1	5	0,5
Kabelführung (Bremsschlauch vorn) und Halterung	M5 × 0,8	1	4	0,4
△ Hohlschraube (Hauptbremszylinder vorn)	M10 × 1,25	1	30	3,0
△ Hohlschraube (Bremssattel vorn)	M10 × 1,25	1	30	3,0
△ Bremssattel vorn und Teleskopgabel	M8 × 1,25	2	23	2,3
△ Bremssattel (vorne und hinten) und Bremsklotzstiftstopfen	M10 × 1,0	1	3	0,3
△ Bremssattel (vorn und hinten) und Bremsklotzstift	M10 × 1,0	1	18	1,8
△ Entlüftungsschraube (Bremssattel vorn und hinten)	M8 × 1,25	1	6	0,6
△ Vorderachse und Mutter	M16 × 1,5	1	105	10,5
△ Vorderachs-Halterung	M8 × 1,25	4	23	2,3
△ Bremsscheibe vorn und Radnabe	M6 × 1,0	6	12	1,2
△ Bremsscheibe hinten und Radnabe	M6 × 1,0	6	14	1,4
△ Fußbremshebel	M8 × 1,25	1	26	2,6
△ Hauptbremszylinder hinten und Rahmen	M6 × 1,0	2	11	1,1

**HINWEIS:**

1. Die Ringmutter mit ca. 38 Nm (3,8 m · kg) festziehen, dann um eine Drehung lösen.
2. Die Ringmutter schließlich mit 7 Nm (0,7 m · kg) festziehen.



Bauteil	Gewinde	Anz.	Anzugsmoment	
			Nm	m.kg
Hinterer Bremsauptzylinder-Deckel	M4 × 0,7	2	2	0,2
△ Hohlschraube (Bremsattel hinten)	M10 × 1,25	1	30	3,0
△ Hohlschraube (Hauptbremszylinder hinten)	M10 × 1,25	1	30	3,0
△ Hinterachse und Mutter	M20 × 1,5	1	125	12,5
△ Antriebskettenrad und Radnabe	M8 × 1,25	6	42	4,2
△ Speichen-Nippel	–	72	3	0,3
Bremsscheiben-Abdeckung und Bremsattel hinten	M6 × 1,0	2	7	0,7
Bremssattel-Schutz und Bremsattel hinten	M6 × 1,0	2	7	0,7
Kettenspanner-Einstellschraube und Gegenmutter	M8 × 1,25	2	16	1,6
Motoraufhängung				
△ Oberer Motorbügel und Rahmen	M10 × 1,25	2	55	5,5
△ Unterer Motorbügel und Rahmen	M8 × 1,25	7	34	3,4
△ Motor und Rahmen (vorn)	M10 × 1,25	1	65	6,5
△ Motor und Rahmen (oben)	M10 × 1,25	1	55	5,5
△ Motor und Rahmen (unten)	M10 × 1,25	1	69	6,9
△ Motorschutz (unten)	M8 × 1,25	1	23	2,3
Motor-Rutschplatten-Halterung	M6 × 1,0	6	10	1,0
CDI-Einheit-Bügel Halterung	M6 × 1,0	1	10	1,0
△ Schwingenachse und Mutter	M16 × 1,5	1	85	8,5
△ Übertragungshebel und Schwinge	M14 × 1,5	1	80	8,0
△ Übertragungshebel und Umlenkhebel	M14 × 1,5	1	80	8,0
△ Umlenkhebel und Rahmen	M14 × 1,5	1	80	8,0
△ Federbein und Rahmen	M10 × 1,25	1	56	5,6
△ Federbein und Umlenkhebel	M10 × 1,25	1	53	5,3
△ Rahmen-Hinterteil und Rahmen (oben)	M8 × 1,25	1	32	3,2
△ Rahmen-Hinterteil und Rahmen (unten)	M8 × 1,25	2	29	2,9
Schwinge und Brems Schlauch-Halterung	M5 × 0,8	4	1	0,1
Schwinge und Zwischenscheibe	M4 × 0,7	4	2	0,2
Antriebskettenspanner (oben)	M8 × 1,25	1	19	1,9
Antriebskettenspanner (unten)	M8 × 1,25	1	20	2,0
Kettenschutz und Schwinge	M6 × 1,0	3	7	0,7
△ Kettenführung und Schwinge	M5 × 0,8	4	6	0,6
△ Kraftstofftank	M6 × 1,0	2	10	1,0
△ Kraftstofftank und Kraftstoffhahn	M6 × 1,0	2	7	0,7
Kraftstofftank und Sitzbank-Halterung	M6 × 1,0	1	7	0,7
Kraftstofftank und Schraube (Befestigung)	M6 × 1,0	1	7	0,7
Kraftstofftank und Kraftstofftank-Halterung	M6 × 1,0	4	7	0,7
Sitzbank-Befestigung	M8 × 1,25	2	23	2,3
Seitenabdeckung	M6 × 1,0	2	7	0,7
Luftfang und Kraftstofftank	M6 × 1,0	6	4	0,4
Luftfang und untere Kühlerverkleidung	M6 × 1,0	2	4	0,4
Vorderrad-Abdeckung	M6 × 1,0	4	7	0,7
Hinterrad-Abdeckung (oben)	M6 × 1,0	2	7	0,7
Hinterrad-Abdeckung (hinten)	M6 × 1,0	2	10	1,0
Nummernschild	M6 × 1,0	1	7	0,7

**HINWEIS:**

△: Sicherstellen, daß diese Teile nach dem Einfahren und vor jedem Rennen vorschriftsmäßig festgezogen sind.



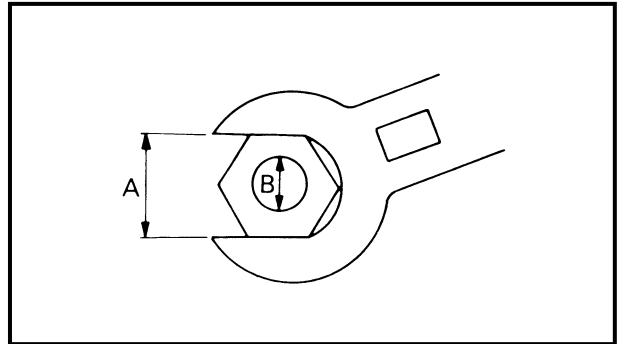
**ELEKTRISCHE ANLAGE**

Bauteil	Spezifikation	Grenzwert
Zündsystem Zündversteller	elektrisch	----
CDI		
Magnetzündler-Modell (stator)/Hersteller	5SF-00 (YAMAHA)	----
Widerstand (Farbe) der Erregerspule 1	720–1.080 Ω bei 20 °C (grün – braun)	----
Widerstand (Farbe) der Erregerspule 2	44–66 Ω bei 20 °C (schwarz – rosa)	----
Impulsgeber-Widerstand (Farbe)	248–372 Ω bei 20 °C (weiß – rot)	----
CDI-Zündbox: Typ (Hersteller)	5TA-00 (YAMAHA)	----
Zündspule		
Typ (Hersteller)	5TA-00 (DENSO)	----
Min. Zündfunkenstrecke	6 mm	----
Primärwicklungs-Widerstand	0,08–0,10 Ω bei 20 °C	----
Sekundärwicklungs-Widerstand	4,6–6,8 kΩ bei 20 °C	----

Bauteil	Gewinde	Anz.	Anzugsmoment	
			Nm	m·kg
Stator	M6 × 1,0	3	10	1,0
Rotor	M12 × 1,25	1	56	5,6
Zündspule	M5 × 0,8	2	4	0,4

## ALLGEMEINE ANZUGSMOMENTE

Aus der folgenden Tabelle sind die Anzugsmomente für normale Schraubverbindungen mit ISO-Normgewinde ersichtlich. Anzugsmomente für spezielle Verschraubungen und Bauteile werden in jedem Abschnitt dieser Anleitung gesondert aufgeführt. Um ein Verziehen der Bauteile zu vermeiden, sollten die Schraubverbindungen über Kreuz angezogen werden, bis die vorgeschriebenen Anzugsmomente erreicht sind. Falls nicht anders angegeben, gelten die genannten Anzugsmomente für saubere und trockene Schraubverbindungen bei Raumtemperatur.



A: Schlüsselweite  
B: Gewindedurchmesser

A (Mutter)	B (Schraube)	ALLGEMEINE ANZUGSMOMENTE	
		Nm	m•kg
10 mm	6 mm	6	0,6
12 mm	8 mm	15	1,5
14 mm	10 mm	30	3,0
17 mm	12 mm	55	5,5
19 mm	14 mm	85	8,5
22 mm	16 mm	130	13

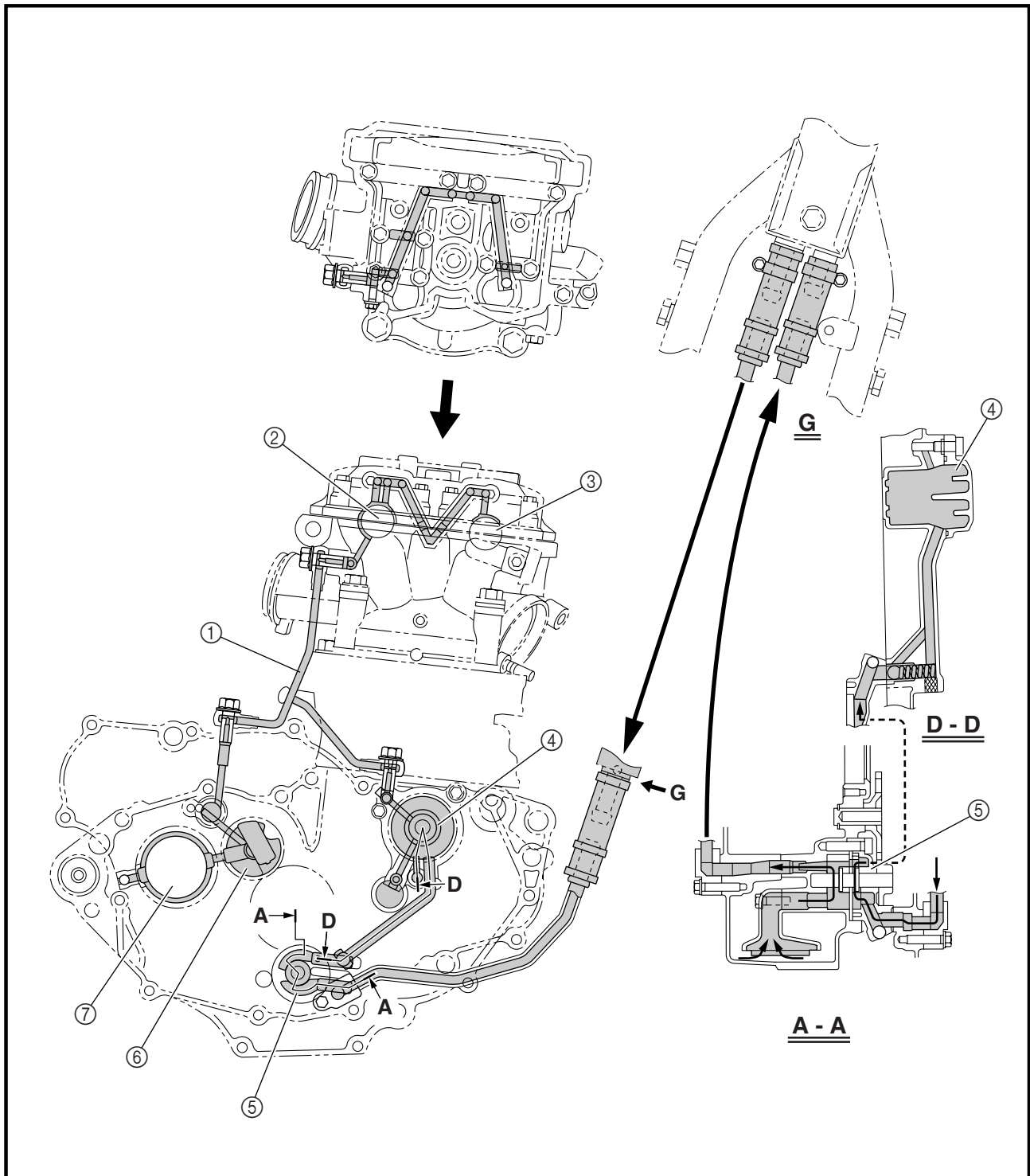
## EINHEITEN

Einheit	Bedeutung	Definition	Anwendung
mm	Millimeter	$10^{-3} \text{ m}$	Länge
cm	Zentimeter	$10^{-2} \text{ m}$	Länge
kg	Kilogramm	$10^3 \text{ Gramm}$	Gewicht
N	Newton	$1 \text{ kg} \times \text{m/s}^2$	Kraft
Nm	Newtonmeter	$\text{N} \times \text{m}$	Anzugsmomente
m • kg	Meterkilogramm	$\text{m} \times \text{kg}$	Anzugsmomente
Pa	Pascal	$\text{N/m}^2$	Druck
N/mm	Newton pro Millimeter	N/mm	Federrate
L	Liter	—	Volumen bzw. Fassungsvermögen
cm <sup>3</sup>	Kubikzentimeter	—	
U/min	Umdrehungen pro Minute	—	Drehzahl



**LUBRICATION DIAGRAMS**

- ① Oil delivery pipe
- ② Intake camshaft
- ③ Exhaust camshaft
- ④ Oil cleaner element
- ⑤ Oil pump
- ⑥ Main axle
- ⑦ Drive axle



**SCHEMAS DE GRAISSAGE**

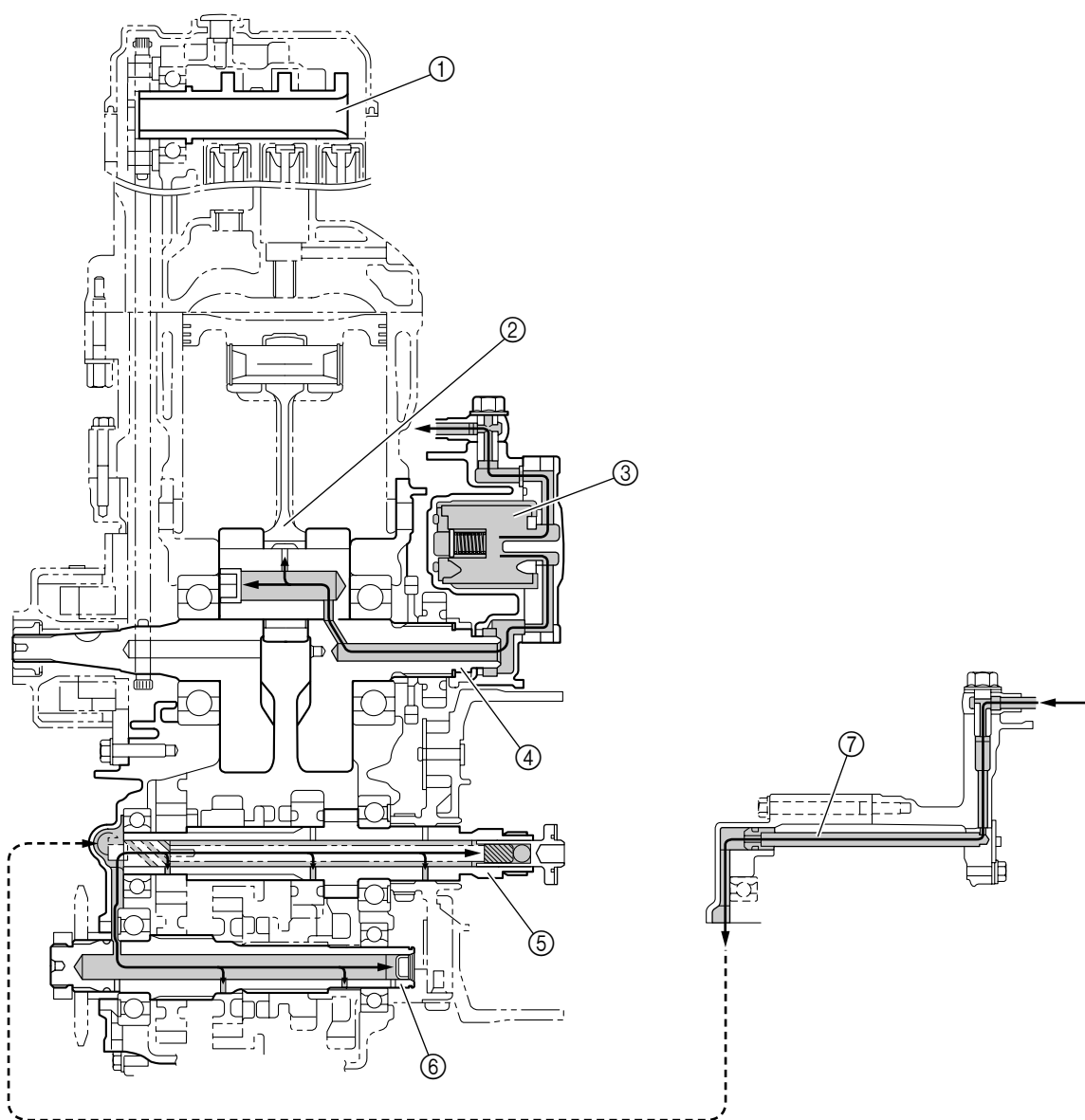
- ① Tuyau d'arrivée d'huile
- ② Arbre à cames d'admission
- ③ Arbre à cames d'échappement
- ④ Element du filtre à air
- ⑤ Pompe à huile
- ⑥ Arbre primaire
- ⑦ Arbre secondaire

**SCHMIERSYSTEM-SCHAUBIL-  
DER**

- ① Ölzufuhrleitung
- ② Einlaß-Nockenwelle
- ③ Auslaß-Nockenwelle
- ④ Ölfiltereinsatz
- ⑤ Ölpumpe
- ⑥ Getriebe-Eingangswelle
- ⑦ Getriebe-Ausgangswelle



- ① Camshaft
- ② Connecting rod
- ③ Oil cleaner element
- ④ Crankshaft
- ⑤ Main axle
- ⑥ Drive axle
- ⑦ Oil delivery pipe





# SCHEMAS DE GRAISSAGE SCHMIERSYSTEM-SCHAUBILDER

**SPEC**



- ① Arbre à cames
- ② Bielle
- ③ Element du filtre à air
- ④ Vilebrequin
- ⑤ Arbre primaire
- ⑥ Arbre secondaire
- ⑦ Tuyau d'arrivée d'huile

- ① Nockenwelle
- ② Pleuel
- ③ Ölfiltereinsatz
- ④ Kurbelwelle
- ⑤ Getriebe-Eingangswelle
- ⑥ Getriebe-Ausgangswelle
- ⑦ Ölzufuhrleitung

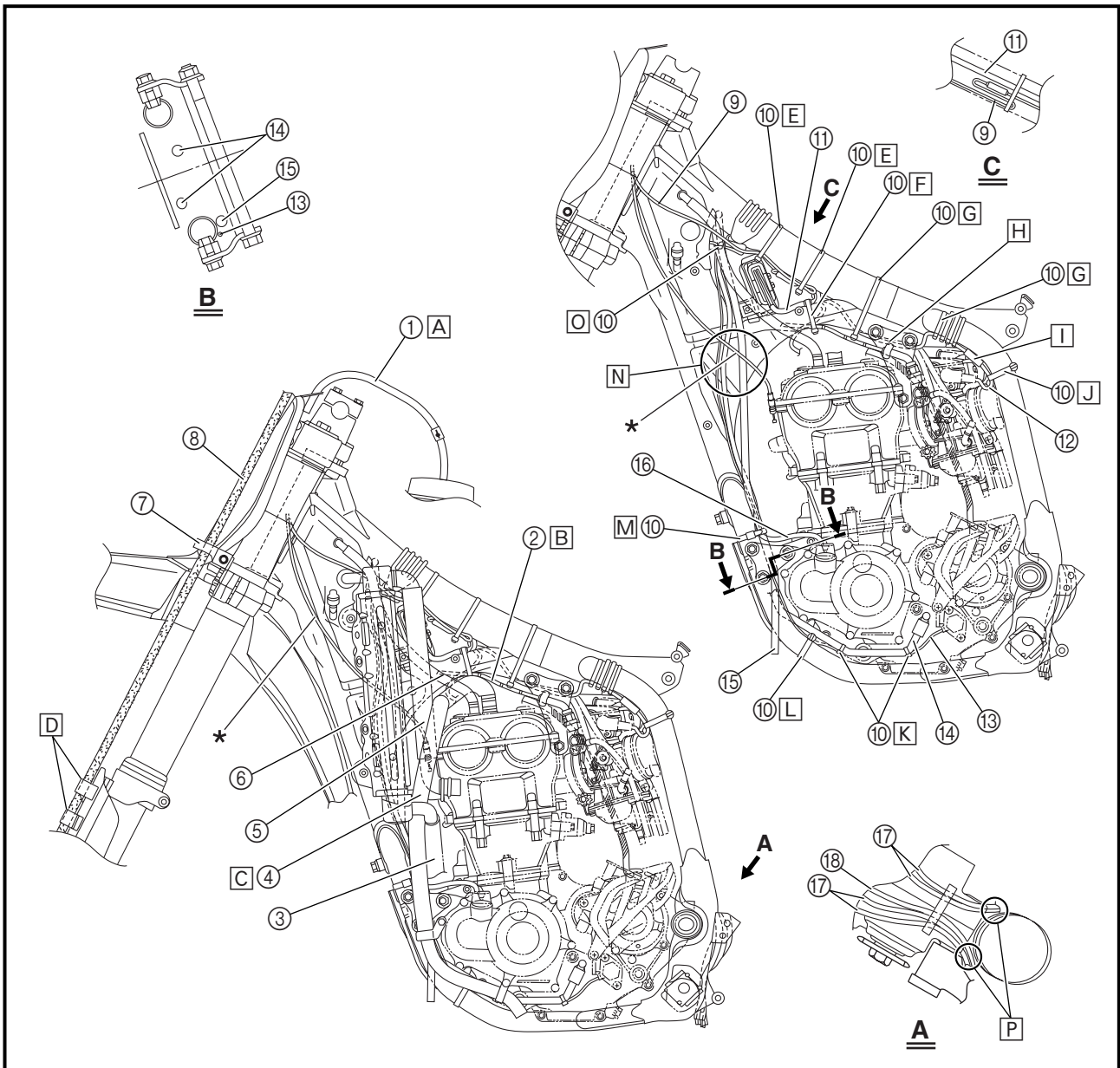


EC240000

## CABLE ROUTING DIAGRAM

- |                                       |  |
|---------------------------------------|--|
| ① Fuel tank breather hose             | ⑰ Carburetor breather hose   |
| ② Hot starter cable                   | ⑱ Overflow hose  |
| ③ Radiator hose 4                     |  |
| ④ Cylinder head breather hose         | <b>A</b> Pass the fuel tank breather hose between the handlebar and tension bar, then insert its end into the hole of the number plate.                                |
| ⑤ Radiator hose 1                     |  |
| ⑥ Oil tank breather hose              | <b>B</b> Pass the hot starter cable between the cylinder head breather hose, oil tank breather hose and ignition coil, then on the outside of the left engine bracket. |
| ⑦ Hose guide                          |  |
| ⑧ Brake hose                          | <b>C</b> Pass the cylinder head breather hose on the outside of the radiator hose 1 and on the inside of the radiator pipe (radiator hose 4).                          |
| ⑨ "ENGINE STOP" button lead           |  |
| ⑩ Clamp                               |  |
| ⑪ Sub wire harness                    |  |
| ⑫ TPS (throttle position sensor) lead |  |
| ⑬ Neutral switch lead                 |  |
| ⑭ Oil hose                            |  |
| ⑮ Radiator breather hose              |  |
| ⑯ CDI magneto lead                    |  |

- D** Fit the brake hose into the guides on the protector.
- E** Fasten the "ENGINE STOP" button lead and sub wire harness to the frame with a plastic locking tie and cut off the tie end.
- F** Fasten the sub wire harness and hot starter cable to the frame at the white tape for the sub wire harness with a plastic locking tie and cut off the tie end.
- G** Fasten the sub wire harness to the frame with a plastic locking tie and cut off the tie end.





## CHEMINEMENT DES CABLES

- ① Reniflard de réservoir d'essence
- ② Câble de démarreur à chaud
- ③ Tuyaux du radiateur 4
- ④ Reniflard de culasse
- ⑤ Tuyaux du radiateur 1
- ⑥ Reniflard de réservoir d'huile
- ⑦ Guide de flexible
- ⑧ Tuyau de frein
- ⑨ Fil de bouton d'arrêt du moteur "ENGINE STOP"
- ⑩ Bride
- ⑪ Faisceau de fils secondaires
- ⑫ Fil de TPS (copteur du papillon d'accélération)
- ⑬ Fil de contacteur de point mort
- ⑭ Flexible d'huile
- ⑮ Reniflard de radiateur
- ⑯ Fil de magnéto CDI
- ⑰ Reniflard de carburateur
- ⑱ Flexible de trop-plein

- A Faire passer le reniflard du réservoir d'essence entre le guidon et la barre de tension, puis insérer son extrémité dans l'orifice prévu sur la plaque de numéro.
- B Faire passer le câble de démarreur à chaud entre le flexible de reniflard de culasse, le flexible de reniflard de réservoir à huile et la bobine d'allumage, puis sur l'extérieur du support de moteur gauche.
- C Faire passer le flexible de reniflard de culasse sur l'extérieur du flexible de radiateur et sur l'intérieur du tuyau de radiateur (flexible de radiateur 4).
- D Faire passer le tuyau de frein par le guide de la protection.
- E Attacher le fil du bouton d'arrêt du moteur et le faisceau de fils secondaires au cadre avec une attache en plastique et couper l'extrémité de l'attache.
- F Attacher le faisceau de fils secondaires et le câble de démarreur à chaud au cadre à la hauteur du ruban blanc avec une attache en plastique et couper l'extrémité de l'attache.
- G Attacher le faisceau de fils secondaires au cadre avec une attache en plastique et couper l'extrémité de l'attache.

## KABELFÜHRUNG

- ① Kraftstofftank-Belüftungsschlauch
- ② Heißstarterseilzug
- ③ Kühlerschläuche 4
- ④ Zylinderkopf-Entlüftungsschlauch
- ⑤ Kühlerschläuche 1
- ⑥ Öltank-Belüftungsschlauch
- ⑦ Kabelführung
- ⑧ Bremsschlauch
- ⑨ Motorstoppschalter-Kabel
- ⑩ Kabelbinder
- ⑪ Nebenkabelsatz
- ⑫ Drosselklappen-Positionssensor (TPS)
- ⑬ Leerlaufschalter-Kabel
- ⑭ Ölschlauch
- ⑮ Kühler-Entlüftungsschlauch
- ⑯ CDI-Schwungradmagnetzündkerze-Kabel
- ⑰ Vergaser-Entlüftungsschlauch
- ⑱ Auslaufschutzschlauch

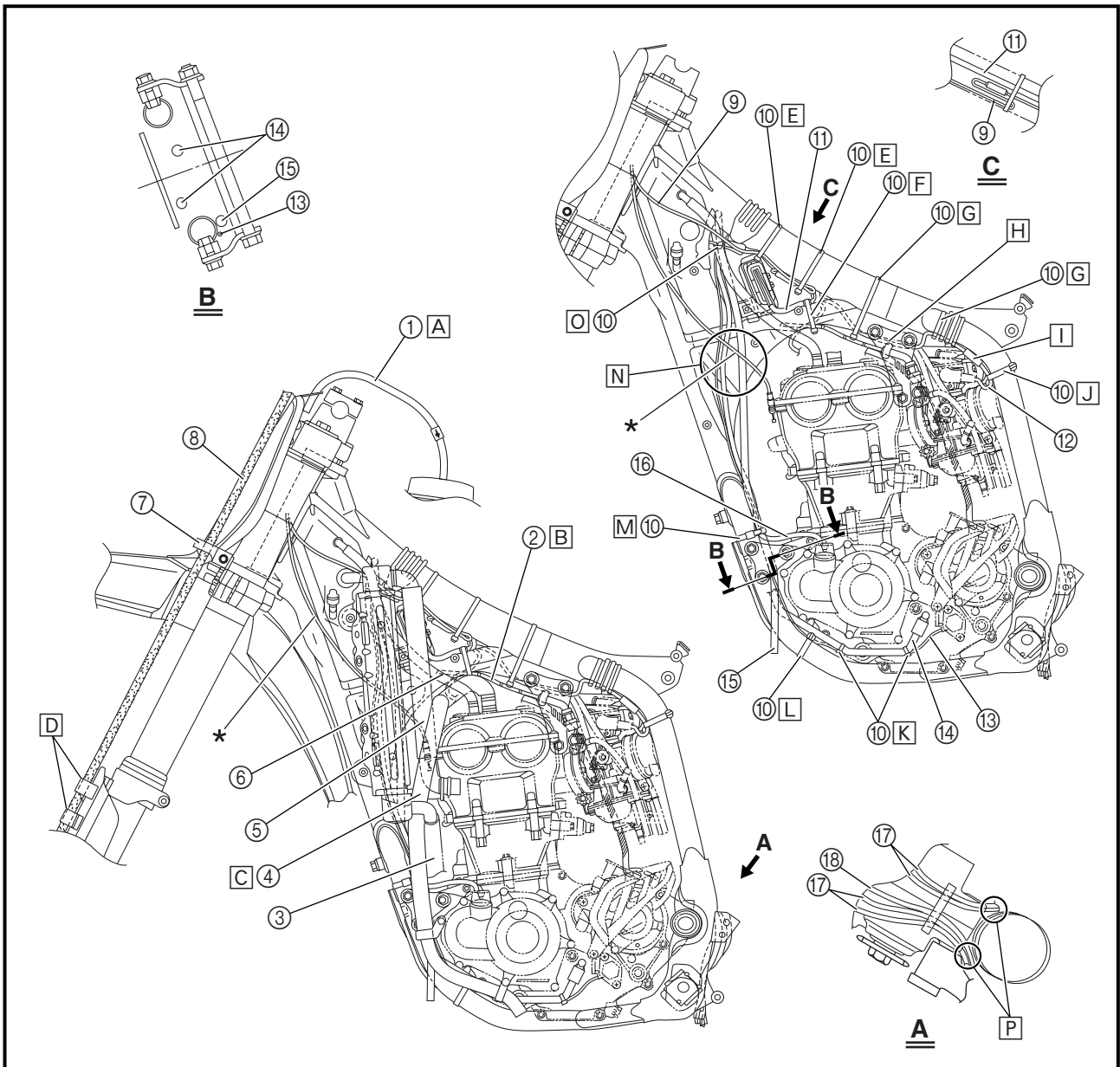
- A Den Kraftstofftank-Belüftungsschlauch zwischen Lenker und Zugstrebe führen und das Ende durch die Bohrung im Nummerschild führen.
- B Den Heißstarter-Seilzug zwischen Zylinderkopf-Lüfterschlauch, Öltank-Lüfterschlauch und Zündspule verlegen, und dann an der Außenseite des linken Motorbügels verlegen.
- C Den Zylinderkopf-Lüfterschlauch an der Außenseite des Kühlerschlauchs und an der Innenseite der Kühlerleitung verlegen (Kühlerschlauch 4).
- D Den Bremsschlauch in die Führungen am Protektor einsetzen.
- E Die Motorstoppschalterleitung und den Nebenkabelbaum am Rahmen mit einem Plastiksperrband befestigen, und das Bandende abscheiden.
- F Den Nebenkabelbaum und den Heißstarterseilzug am Rahmen am weißen Band für den Nebenkabelbaum mit einem Plastiksperrband befestigen, und das Bandende abscheiden.
- G Den Nebenkabelbaum am Rahmen mit einem Plastiksperrband befestigen und das Bandende abschneiden.

# CABLE ROUTING DIAGRAM

**SPEC**



- H** Pass the sub wire harness between the engine brackets.
  - I** Make sure that the TPS lead coupler does not go outside the chassis.
  - J** Fasten the TPS lead to the frame with a plastic band.
  - K** Fasten the neutral switch lead and oil hose together with a plastic locking tie and cut off the tie end.
  - L** Fasten the neutral switch lead to the frame with a plastic band.
  - M** Fasten the neutral switch lead, CDI magneto lead and radiator breather hose to the frame with a plastic band.
  - N** Pass the neutral switch lead, CDI magneto lead and radiator breather hose between the radiator and frame.
  - O** Fasten the neutral switch lead and CDI magneto lead to the cable guide with a plastic locking tie and cut off the tie end.
  - P** Pass the carburetor breather hoses and overflow hose so that all there hoses do not contact the rear shock absorber.
- \* Decompression cable (supplied for Europe and optional for other destinations)  
Pass the decompression cable under the middle radiator mounting boss and on the outside of the neutral switch lead, CDI magneto lead and radiator breather hose.



- H Faire passer le faisceau de fils secondaire par les supports du moteur.
  - I S'assurer que la fiche rapide du fil de TPS ne déborde pas du châssis.
  - J Attacher le fil TPS au cadre avec une attache en plastique.
  - K Attacher le fil de contacteur de point mort et le flexible d'huile à l'aide d'une attache en plastique et couper l'extrémité de l'attache.
  - L Faire passer le reniflard de carburateur et le flexible de trop-plein entre la bielle et le tube transversal du cadre.
  - M Attacher le fil de contacteur de point mort, le fil de magnéto CDI et le flexible de reniflard de radiateur au cadre avec une attache en plastique.
  - N Faire passer le fil du contacteur de point mort, le fil de magnéto de CDI et le flexible de reniflard de radiateur entre le radiateur et le cadre.
  - O Attacher le fil du contacteur de point mort et le fil de magnéto CDI au guide de câble avec une attache en plastique et couper l'extrémité de l'attache.
  - P Acheminer les reniflards de carburateur et le flexible de trop-plein en veillant à ce qu'ils ne touchent pas l'amortisseur arrière.
- \* Câble de décompression (fourni pour l'Europe et en option pour les autres pays)  
Faire passer le câble de décompression sous la noix de montage centrale du radiateur et sur l'extérieur du fil de commutateur de point mort, du fil de magnéto CDI et du flexible de reniflard de radiateur.
- H Den Nebenkabelsatz zwischen den Motorlagern hindurchführen.
  - I Sicherstellen, daß der TPS-Kabelstecker nicht aus dem Chassis herausragt.
  - J Die TPS-Leitung am Rahmen mit einem Plastiksperrband befestigen.
  - K Das Leerlaufschalterkabel und den Ölschlauch mit einem Einweg-Kabelbinder zusammenbinden und das überstehende Ende des Kabelbinders abschneiden.
  - L Die Leerlaufschalterleitung am Rahmen mit einem Plastiksperrband befestigen.
  - M Die Leerlaufschalterleitung, CDI-Magnetzündleitung und den Kühlerlüftungsschlauch mit einem Plastiksperrband am Rahmen befestigen.
  - N Die Leerlaufschalterleitung, CDI-Magnetzündleitung und den Kühlerlüfterschlauch zwischen Kühler und Rahmen verlegen.
  - O Die Leerlaufschalterleitung und CDI-Magnetzündleitung mit einem Plastiksperrband an der Kabelführung befestigen, und das Bandende abschneiden.
  - P Die Vergaser-Entlüftungsschläuche so führen, daß keiner der Schläuche das Federbein berührt.
- \* Dekompressionsseilzug (mitgeliefert für Europa und optional für andere Bestimmungsgebiete)  
Dann den Dekompressionsseilzug unter der mittleren Kühlerhalterbüchse und entlang der Außenseite von Leerlaufschalterleitung, CDI-Magnetzündleitung und Kühlerlüftungsschlauch verlegen.

# CABLE ROUTING DIAGRAM

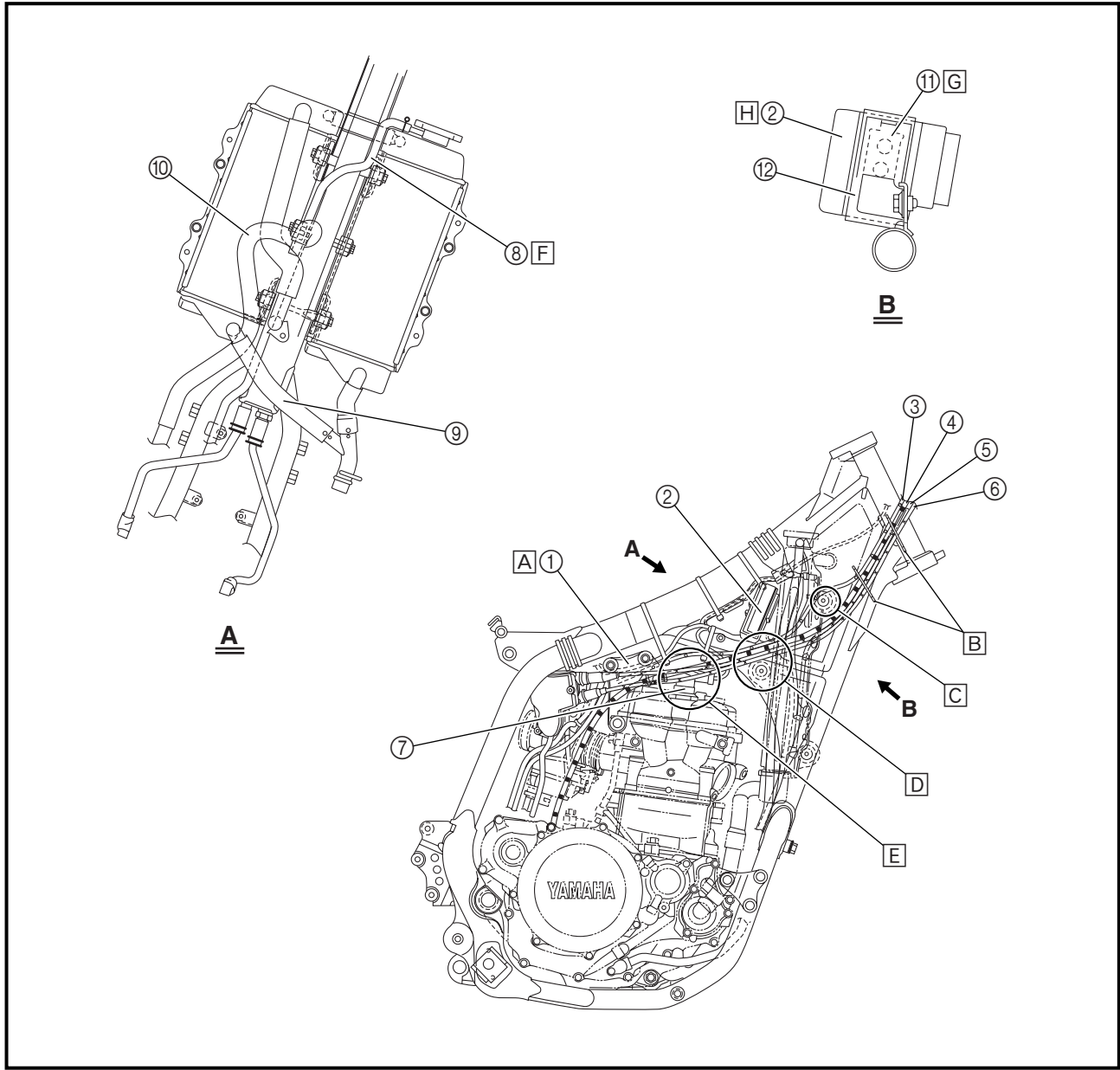
SPEC



- ① Cable holder
- ② CDI unit
- ③ Hot starter cable
- ④ Clutch cable
- ⑤ Throttle cable (return)
- ⑥ Throttle cable (pull)
- ⑦ Ignition coil
- ⑧ Radiator breather hose
- ⑨ Radiator hose 4
- ⑩ Cylinder head breather hose
- ⑪ CDI unit bracket
- ⑫ CDI unit band

- A Fasten the grommet of the clutch cable with the cable holder.
- B Pass the hot starter cable, clutch cable and throttle cables through the cable guides.
- C Pass the hot starter cable over the top radiator mounting boss.
- D Pass the hot starter cable, clutch cable and throttle cables between the radiator and frame, then over the middle radiator mounting boss.
- E Pass the clutch cable and throttle cables on the outside of the ignition coil.
- F Pass the radiator breather hose at the rear of the radiator, on the left of the chassis, and then between the frame and radiator hose 4.

- G Insert the CDI unit band over the CDI unit bracket as far as possible.
- H First install the CDI unit and CDI unit band to the CDI unit bracket, then the CDI unit bracket to the frame.





- ① Support de câble
- ② Bloc CDI
- ③ Câble de démarreur à chaud
- ④ Câble d'embrayage
- ⑤ Câble d'accélérateur (rappel)
- ⑥ Câble d'accélérateur (tirage)
- ⑦ Bobine d'allumage
- ⑧ Reniflard de radiateur
- ⑨ Tuyaux du radiateur 4
- ⑩ Reniflard de culasse
- ⑪ Support du bloc CDI
- ⑫ Attache de bloc CDI

- A Fixer l'œillet du câble d'embrayage avec le support de câble.
- B Faire passer le câble de démarreur à chaud, le câble d'embrayage et les câbles d'accélérateur par les guides de câble.
- C Faire passer le câble de démarreur à chaud sur la noix de montage supérieure de radiateur.
- D Faire passer le câble de démarreur à chaud, le câble d'embrayage et les câbles d'accélérateur entre le radiateur et le cadre et au-dessus de la noix de montage centrale du radiateur.
- E Faire passer le câble d'embrayage et les câbles d'accélérateur sur l'extérieur de la bobine d'allumage.
- F Faire passer le flexible de reniflard du radiateur à l'arrière du radiateur sur la gauche du châssis et le flexible de radiateur 4.
- G Insérer le ruban du bloc CDI le plus loin possible au-dessus du support de bloc CDI.
- H Installer d'abord le bloc CDI et le ruban de bloc CDI au support de bloc CDI, puis le support de bloc CDI au cadre.

- ① Seilzughalter
- ② CDI-Zündbox
- ③ Heißstarterseilzug
- ④ Kupplungszug
- ⑤ Drosselklappenzug (Rückführen)
- ⑥ Drosselklappenzug (Ziehen)
- ⑦ Zündspule
- ⑧ Kühler-Entlüftungsschlauch
- ⑨ Kühlerschläuche 4
- ⑩ Zylinderkopf-Entlüftungsschlauch
- ⑪ CDI-Einheit-Bügel
- ⑫ CDI-Zündbox-Befestigungsband

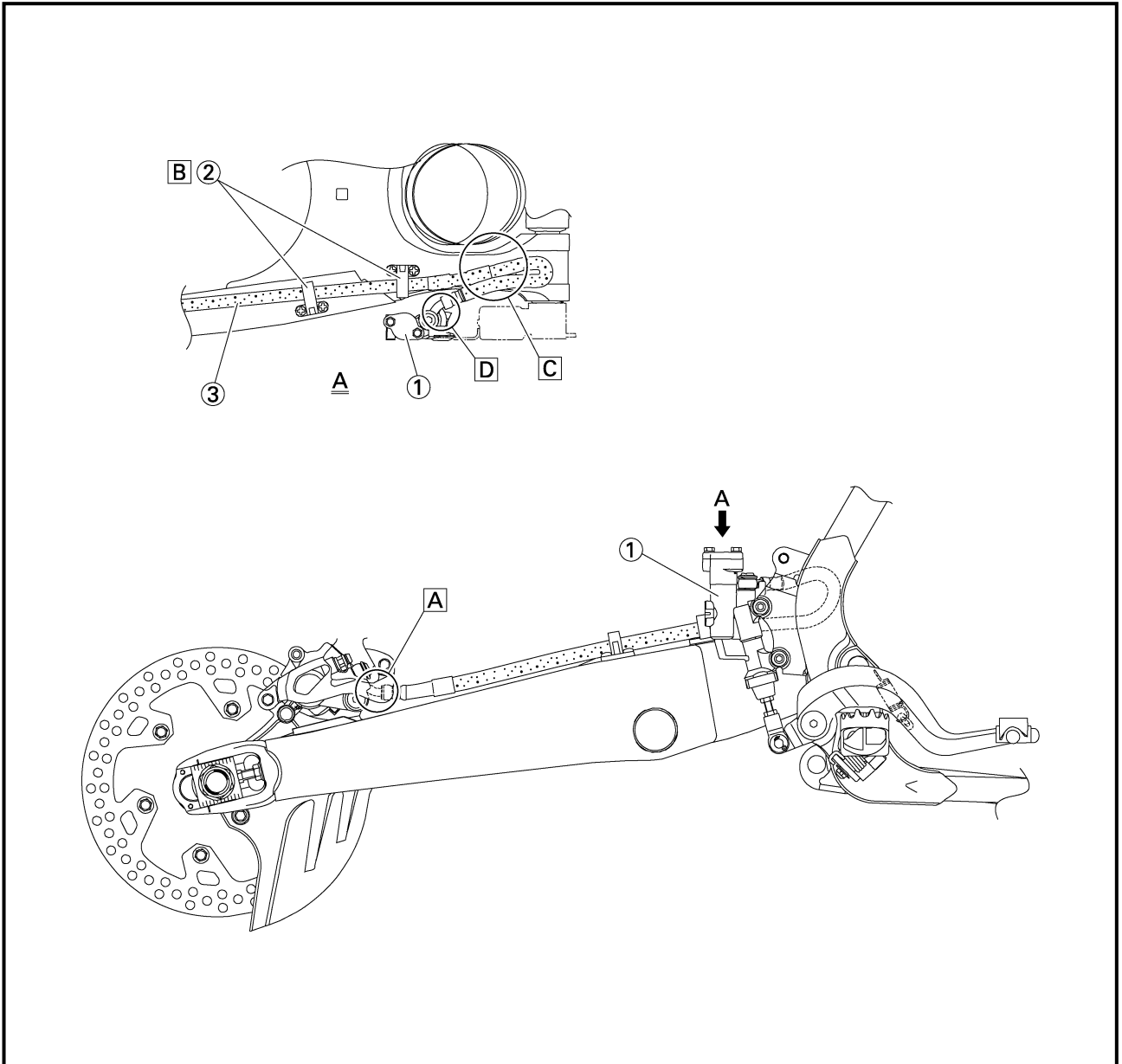
- A Die Tülle des Kupplungsseilzugs mit dem Seilzughalter befestigen.
- B Den Heißstarter-Seilzug, den Kupplungsseilzug und die Gasseilzüge durch die Kabelführungen verlegen.
- C Den Heißstarter-Seilzug über die oberen Kühlerhaltebüchsen verlegen.
- D Den Heißstarterseilzug, den Kupplungsseilzug und die Gasseilzüge zwischen Kühler und Rahmen verlegen und dann über die mittleren Kühlerhaltebüchsen führen.
- E Den Kupplungsseilzug und die Gasseilzüge an der Außenseite der Zündspule verlegen.
- F Den Kühlerlüfterschlauch an der Rückseite des Kühlers, an der linken Seite des Chassis und zwischen Rahmen und Kühlerschlauch 4 verlegen.
- G Das CDI-Einheit-Band so weit wie möglich über den CDI-Einheit-Bügel setzen.
- H Zuerst die CDI-Einheit und das CDI-Einheit-Band auf den CDI-Einheit-Bügel setzen, und dann den CDI-Einheit-Bügel am Rahmen anbringen.

# CABLE ROUTING DIAGRAM

SPEC



- ① Master cylinder
  - ② Brake hose holder
  - ③ Brake hose
- A Install the brake hose so that its pipe portion directs as shown and lightly touches the projection on the caliper.
  - B Pass the brake hose into the brake hose holders.
  - C If the brake hose contacts the spring (rear shock absorber), correct its twist.
  - D Install the brake hose so that its pipe portion directs as shown and lightly touches the projection on the master cylinder.





## CHEMINEMENT DES CABLES KABELFÜHRUNG

**SPEC**



- ① Maître-cylindre
- ② Support de flexible de frein
- ③ Tuyau de frein

- A] Installer le flexible de frein de sorte que la partie tuyau soit dirigée comme indiqué et touche légèrement la saillie sur l'étrier.
- B] Faire passer le flexible de frein dans les supports de flexible de frein.
- C] Si le flexible de frein touche le ressort (amortisseur arrière), corriger sa courbure.
- D] Installer le flexible de frein de sorte que la partie du tuyau soit orientée comme indiqué et touche légèrement la projection sur le maître-cylindre.

- ① Hauptzylinder
- ② Bremsschlauchhalter
- ③ Bremsschlauch

- A] Den Bremsschlauch so einbauen, daß der Röhrenteil wie gezeigt liegt und leicht den Vorsprung am Bremssattel berührt.
- B] Den Bremsschlauch durch die Bremsschlauchhalter führen.
- C] Wenn er Bremsschlauch die Feder berührt (hinterer Stoßdämpfer), die Verdrehung korrigieren.
- D] Den Bremsschlauch so einbauen, daß der Röhrenteil wie gezeigt liegt und leicht den Vorsprung am Hauptzylinder berührt.

# CABLE ROUTING DIAGRAM

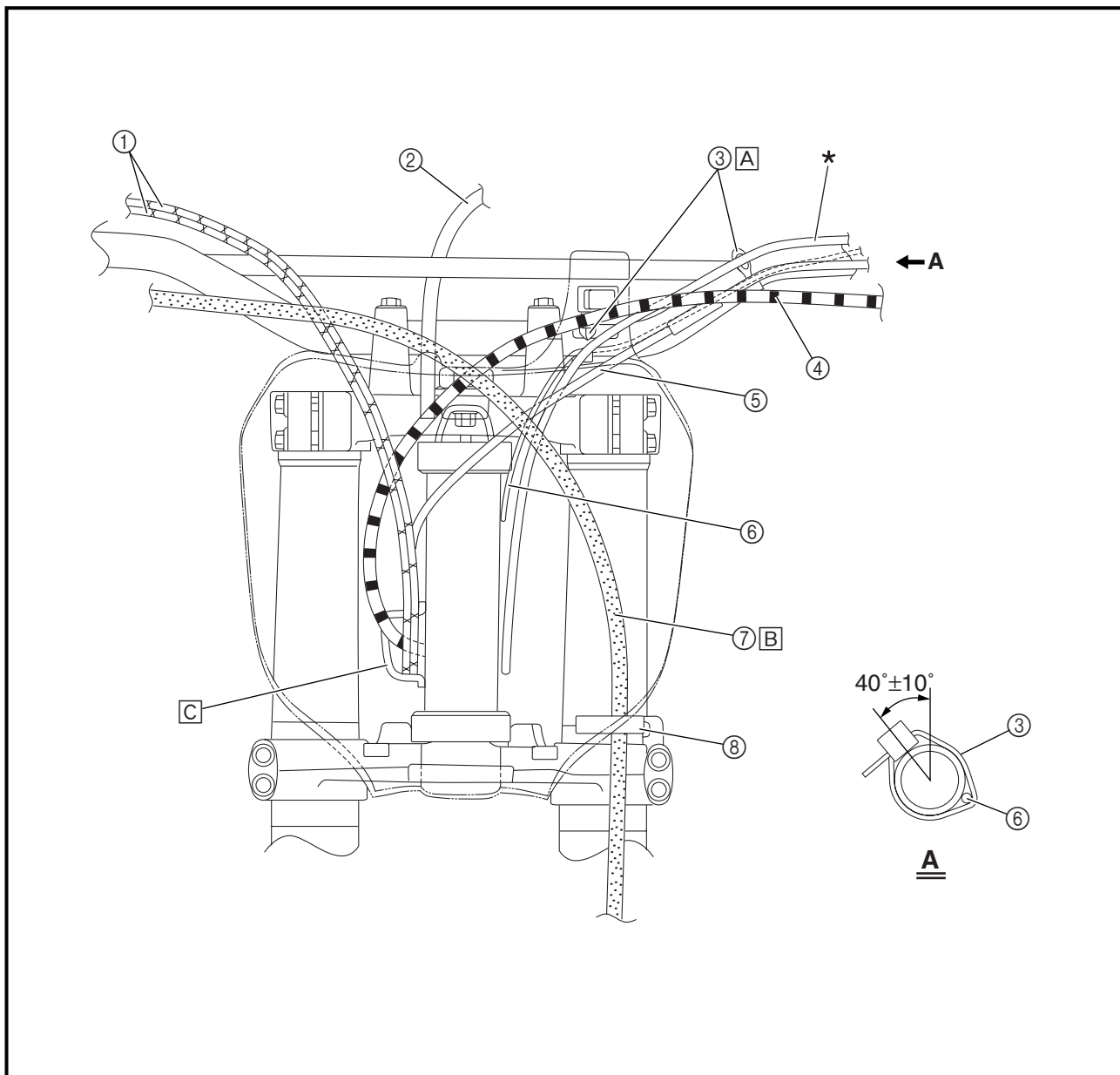
SPEC



- ① Throttle cable
- ② Fuel tank breather hose
- ③ Clamp
- ④ Clutch cable
- ⑤ Hot starter cable
- ⑥ "ENGINE STOP" button lead
- ⑦ Brake hose
- ⑧ Hose guide

- A** Fasten the "ENGINE STOP" button lead to the handlebar with the plastic band.
- B** Pass the brake hose in front of the number plate.
- C** Pass the hot starter cable, clutch cable and throttle cables through the cable guide.

\* Decompression cable (supplied for Europe and optional for other destinations)



## CHEMINEMENT DES CABLES KABELFÜHRUNG

**SPEC**



- ① Câble d'accélération
- ② Câble du décompresseur
- ③ Bride
- ④ Câble d'embrayage
- ⑤ Câble de démarreur à chaud
- ⑥ Fil de bouton d'arrêt du moteur "ENGINE STOP"
- ⑦ Tuyau de frein
- ⑧ Guide de flexible

- Ⓐ Fixer le fil de bouton d'arrêt du moteur "ENGINE STOP" au guidon à l'aide d'une attache en plastique.
- Ⓑ Faire passer le tuyau de frein par-devant la plaque de numéro.
- Ⓒ Faire passer le câble du démarreur à chaud, le câble d'embrayage et les câbles d'embrayage par le guide de câble.

\* Câble de décompression (fourni pour l'Europe et en option pour les autres pays)

- ① Gaszug
- ② Dekompressionszug
- ③ Kabelbinder
- ④ Kupplungszug
- ⑤ Heißstarterseilzug
- ⑥ Motorstoppschalter-Kabel
- ⑦ Bremsschlauch
- ⑧ Kabelführung

- Ⓐ Das Motorstoppschalter-Kabel mit mehrf. verwendb. Kabelbinder am Lenker befestigen.
- Ⓑ Den Bremsschlauch vor dem Nummernschild führen.
- Ⓒ Den Heißstarter-Seilzug, den Kupplungsseilzug und die Gasseilzüge durch die Kabelführung verlegen.

\* Dekompressionsseilzug (mitgeliefert für Europa und optional für andere Bestimmungsgebiete)

EC300000

## REGULAR INSPECTION AND ADJUSTMENTS

### MAINTENANCE INTERVALS

The following schedule is intended as a general guide to maintenance and lubrication. Bear in mind that such factors as weather, terrain, geographical location, and individual usage will alter the required maintenance and lubrication intervals. If you are a doubt as to what intervals to follow in maintaining and lubricating your machine, consult your Yamaha dealer.

Item	After break-in	Every race	Every third (or 500 km)	Every fifth (or 1,000 km)	As required	Remarks
ENGINE OIL Replace	●			●		
OIL FILTER Clean	●			●		
VALVES Check the valve clearances Inspect Replace	●		●	●	●	The engine must be cold. Check the valve seats and valve stems for wear.
VALVE SPRINGS Inspect Replace				●	●	Check the free length and the tilt.
VALVE LIFTERS Inspect Replace				●	●	Check for scratches and wear.
CAMSHAFTS Inspect Replace				●	●	Inspect the camshaft surface. Inspect the decompression system
CAMSHAFT SPROCKETS Inspect Replace				●	●	Check for wear on the teeth and for damage.
PISTON Inspect Clean Replace				●	● ● ●	Inspect crack Inspect carbon deposits and eliminate them.
PISTON RING Inspect Replace				● ●	●	Check ring end gap
PISTON PIN Inspect Replace				●	●	
CYLINDER HEAD Inspect and clean				●		Inspect carbon deposits and eliminate them. Change gasket
CYLINDER Inspect and clean Replace				●	●	Inspect score marks Inspect wear
CLUTCH Inspect and adjust Replace	●	●			●	Inspect housing, friction plate, clutch plate and spring
TRANSMISSION Inspect Replace bearing					● ●	

# MAINTENANCE INTERVALS



Item	After break-in	Every race	Every third (or 500 km)	Every fifth (or 1,000 km)	As required	Remarks
SHIFT FORK, SHIFT CAM, GUIDE BAR Inspect					●	Inspect wear
ROTOR NUT Retighten	●			●		
MUFFLER Inspect and retighten Clean Replace	●	●		●	●	* Whichever comes first
CRANK Inspect and clean				●	●	
CARBURETOR Inspect, adjust and clean	●	●				When using a high-pressure washer, make sure that water does not enter the accelerator pump.
SPARK PLUG Inspect and clean Replace	●		●		●	
DRIVE CHAIN Lubricate, slack, alignment Replace	●	●			●	Use chain lube Chain slack: 40 ~ 50 mm (1.6 ~ 2.0 in)
COOLING SYSTEM Check coolant level and leakage Check radiator cap operation Replace coolant Inspect hoses	●	●			● ●	Every two years
OUTSIDE NUTS AND BOLTS Retighten	●	●				Refer to "STARTING AND BREAK-IN" section in the CHAPTER 1.
AIR FILTER Clean and lubricate Replace	●	●			●	Use foam air-filter oil or equivalent oil
OIL FILTER Replace	●			●		
OIL STRAINER (frame) Clean				●		
FRAME Clean and inspect	●	●				
FUEL TANK, COCK Clean and inspect	●		●			
BRAKES Adjust lever position and pedal height Lubricate pivot point Check brake disc surface Check fluid level and leakage Retighten brake disc bolts, caliper bolts, master cylinder bolts and union bolts Replace pads Replace brake fluid	● ● ● ● ●	● ● ● ● ●			● ●	Every one year
FRONT FORKS Inspect and adjust Replace oil Replace oil seal	● ●	●		●	●	Suspension oil "01"

3

# MAINTENANCE INTERVALS



Item	After break-in	Every race	Every third (or 500 km)	Every fifth (or 1,000 km)	As required	Remarks
FRONT FORK OIL SEAL AND DUST SEAL Clean and lube	●	●				Lithium base grease
REAR SHOCK ABSORBER Inspect and adjust Lube Retighten	● ● ●	● ●	●		(After rain ride) ●	Molybdenum disulfide grease
CHAIN GUARD AND ROLLERS Inspect	●	●				
SWINGARM Inspect, lube and retighten	●	●				Molybdenum disulfide grease
RELAY ARM, CONNECTING ROD Inspect, lube and retighten	●	●				Molybdenum disulfide grease
STEERING HEAD Inspect free play and retighten Clean and lube Replace bearing	● ● ●	● ●		●	●	Lithium base grease
TIRE, WHEELS Inspect air pressure, wheel run-out, tire wear and spoke looseness Retighten sprocket bolt Inspect bearings Replace bearings Lubricate	● ● ● ● ●	● ●	● ●		●	Lithium base grease
THROTTLE, CONTROL CABLE Check routing and connection Lubricate	● ●	● ●				Yamaha cable lube or SAE 10W-30 motor oil
HOT STARTER, CLUTCH LEVER Inspect free play					●	

## CONTROLES ET REGLAGES COURANTS

### PROGRAMME D'ENTRETIEN

Le programme suivant est destiné à servir de guide général pour l'entretien et la lubrification. Garder à l'esprit que le temps, le terrain, la situation géographique et l'emploi que l'on fait de Sa machine ont une grande influence sur les intervalles d'entretien et de lubrification. En cas de doute au sujet des intervalles d'entretien et de lubrification à adopter, consulter son concessionnaire Yamaha.

Partie	Après rodage	Chaque course	Chaque 3ème (ou 500 km)	Chaque 5ème (ou 1.000 km)	Si nécessaire	Remarques
HUILE DE MOTEUR Changer	●			●		
FILTRE AHUILE Nettoyer	●			●		
SOUPAPES Contrôler le jeu aux soupapes Contrôler Changer	●		●	●	●	Le moteur doit être froid. Contrôler l'usure des sièges et les queues de soupape.
RESSORTS DE SOUPAPE Contrôler Changer				●	●	Contrôler la longueur libre et l'inclinaison.
POUSSOIRS DE SOUPAPE Contrôler Changer				●	●	Contrôler s'ils sont griffés ou usés.
ARBRES A CAMES Contrôler Changer				●	●	Contrôler la surface des arbres à cames. Inspecter le système de décompression.
PIGNON D'ARBRE A CAMES Contrôler Changer				●	●	S'assurer que les dents ne sont ni usées ni endommagées.
PISTON Contrôler Nettoyer Changer				●	● ● ●	Contrôler s'il n'est pas fendu. Inspecter les dépôts de calamine et les éliminer.
SEGMENT Contrôler Changer				● ●	●	Contrôler l'écartement des extrémités.
AXE DE PISTON Contrôler Changer				●	●	
CULASSE Contrôler et nettoyer				●		Inspecter les dépôts de calamine et les éliminer. Changer le joint.
CYLINDRE Contrôler et nettoyer Changer				●	●	Contrôler les marques de rayures Contrôler l'usure
EMBRAYAGE Contrôler et régler Changer	●	●			●	Contrôler la cloche, le disque de friction, le disque d'embrayage et le ressort.
BOITE DE VITESSE Contrôler Changer le roulement					● ●	

# PROGRAMME D'ENTRETIEN



Partie	Après rodage	Chaque course	Chaque 3ème (ou 500 km)	Chaque 5ème (ou 1.000 km)	Si nécessaire	Remarques
FOURCHETTE, BARILLET, BARRE DE GUIDAGE Contrôler					●	Contrôler l'usure
ECROU DU ROTOR Resserrer	●			●		
POT D'ÉCHAPPEMENT Contrôler et resserrer Nettoyer Changer	●	●		●	●	* A la première des deux échéances
VILEBREQUIN Contrôler et nettoyer				●	●	
CARBURATEUR Contrôler, régler et nettoyer	●	●				Lors du lavage à l'eau sous pression, veiller à ce qu'il n'y ait pas de pénétration d'eau dans la pompe d'accélération.
BOUGIE Contrôler et nettoyer Changer	●		●		●	
CHAÎNE DE TRANSMISSION Graisser, jeu, alignement Changer	●	●			●	Utiliser du lubrifiant pour chaîne. Jeu de la chaîne: 40 à 50 mm (1,6 à 2,0 in)
CIRCUIT DE REFROIDISSEMENT Contrôler le niveau du liquide de refroidissement et s'il n'y a pas de fuite Contrôler le fonctionnement du bouchon de radiateur Changer le liquide de refroidissement Contrôler les tuyaux	●	●			● ●	Tous les deux ans
BOULONS ET ECROUS EXTERIEURS Resserrer	●	●				Se reporter à la section "MISE EN ROUTE ET RODAGE" du CHAPITRE 1.
FILTRE A AIR Nettoyer et graisser Changer	●	●			●	Utiliser de l'huile de filtre à air en mousse ou de l'huile équivalente.
FILTRE AHUILE Changer	●			●		
CREPINE D'HUILE (cadre) Nettoyer				●		
CADRE Nettoyer et contrôler	●	●				
RESERVOIR A ESSENCE, ROBINET A ESSENCE Nettoyer et contrôler	●		●			



# PROGRAMME D'ENTRETIEN



Partie	Après rodage	Chaque course	Chaque 3ème (ou 500 km)	Chaque 5ème (ou 1.000 km)	Si nécessaire	Remarques
<b>FREINS</b> Régler la position du levier et la hauteur de la pédale Graisser les pivots Contrôler la surface du frein à disque Contrôler le niveau de fluide et les fuites Resserrer les boulons du frein à disque, les boulons d'étrier, les boulons du maître-cylindre et les boulons-raccords Changer les plaquettes Changer le liquide de frein	● ● ● ● ●	● ● ● ●			● ●	Chaque année
<b>FOURCHE AVANT</b> Contrôler et régler Changer l'huile Changer la bague d'étanchéité	● ●	●		●	●	Huile de suspension "01"
<b>BAGUE D'ETANCHEITE ET JOINT ANTIPOUSSIÈRE DE FOURCHE AVANT</b> Nettoyer et lubrifier	●	●				Graisse à base de lithium
<b>AMORTISSEUR ARRIÈRE</b> Contrôler et régler Lubrifier Resserrer	● ● ●	● ●	●		(Après conduite sous la pluie) ●	Graisse au bisulfure de molybdène
<b>GUIDE-CHAÎNE ET ROULEAU</b> Contrôler	●	●				
<b>BRAS OSCILLANT</b> Contrôler, lubrifier et resserrer	●	●				Graisse au bisulfure de molybdène
<b>BRAS RELAIS, BIELLE</b> Contrôler, lubrifier et resserrer	●	●				Graisse au bisulfure de molybdène
<b>TÊTE DE FOURCHE</b> Contrôler le jeu Nettoyer et lubrifier Changer le roulement	● ● ●	● ●		●	●	Graisse à base de lithium
<b>PNEU, ROUES</b> Contrôler la pression de gonflage, le voile de roue et l'usure des pneus et la tension des rayons Resserrer les boulons de la roue dentée Contrôler les roulements Changer les roulements Graisser	● ●	● ●	● ●		●	Graisse à base de lithium
<b>ACCELERATEUR, CABLES DE COMMANDE</b> Contrôler le cheminement et le branchement Graisser	● ●	● ●				Yamaha lube pour câble ou Huile moteur SAE 10W-30
<b>DEMARREUR A CHAUD, LEVIER D'EMBRAYAGE</b> Inspecter le jeu					●	

## REGELMÄSSIGE INSPEKTION UND EINSTELLARBEITEN WARTUNGSINTERVALLE UND SCHMIERDIENST

Die hier empfohlenen Zeitabstände für Wartung und Schmierung sollten jedoch lediglich als Richtwerte für den Normalbetrieb angesehen werden. Je nach Wetterbedingungen, Belastung und Einsatzgebiet können in Abweichung des regelmäßigen Wartungsplans kürzere Intervalle notwendig werden. Richten Sie etwaige Fragen zu den Wartungs- und Schmierintervallen bitte an Ihren Yamaha-Händler.

Bezeichnung	Nach dem Ein-fahren	Nach jedem Rennen	Nach 3 Rennen, spätest. nach 500 km	Nach 5 Rennen, spätest. nach 1.000 km	Nach Bedarf	Bemerkungen
MOTORÖL Erneuern	●			●		
ÖLFILTER Reinigen	●			●		
VENTILE Ventilspiel kontrollieren Prüfen Erneuern	●		●	●	●	Bei kaltem Motor! Ventilsitze und -schafte auf Verschleiß prüfen.
VENTILFEDERN Prüfen Erneuern				●	●	Ungespannte Länge und Rechtwinkligkeit prüfen.
TASSENSTÖSSEL Prüfen Erneuern				●	●	Auf Riefen und Verschleiß prüfen.
NOCKENWELLEN Prüfen Erneuern				●	●	Oberfläche prüfen. Das Dekompressionssystem kontrollieren
NOCKENWELLENRÄDER Prüfen Erneuern				●	●	Auf Zahnverschleiß und Beschädigung prüfen.
KOLBEN Prüfen Reinigen Erneuern				●	● ● ●	Auf Riefen prüfen. Auf Kohlenstoffablagerungen kontrollieren und diese beseitigen.
KOLBENRINGE Prüfen Erneuern				● ●	●	Stoßspiel kontrollieren.
KOLBENBOLZEN Prüfen Erneuern				●	●	
ZYLINDERKOPF Prüfen und reinigen				●		Auf Kohlenstoffablagerungen kontrollieren und diese beseitigen. Dichtung prüfen.
ZYLINDER Prüfen und reinigen Erneuern				●	●	Auf Riefen und Verschleiß prüfen.
KUPPLUNG Prüfen und einstellen Erneuern	●	●			●	Gehäuse, Reib- und Stahlscheiben sowie Feder prüfen

Bezeichnung	Nach dem Ein-fahren	Nach jedem Rennen	Nach 3 Rennen, spätest. nach 500 km	Nach 5 Rennen, spätest. nach 1.000 km	Nach Bedarf	Bemerkungen
GETRIEBE Prüfen Lager erneuern					• •	
SCHALTGABEL, SCHALTWALZE, FÜHRUNGSSTANGE Prüfen					•	Auf Verschleiß prüfen.
ROTORMUTTER Nachziehen	•			•		
SCHALLDÄMPFER Prüfen und nachziehen Reinigen Erneuern	•	•		•	•	* Was zuerst eintrifft
KURBELWELLE Prüfen und reinigen				•	•	
VERGASER Prüfen, einstellen und reinigen	•	•				Wassereintritt durch den Einsatz von Hochdruckreinjigern vermeiden!
ZÜNDKERZE Prüfen und reinigen Erneuern	•		•		•	
ANTRIEBSKETTE Schmieren, Durchhang und Ausrichtung prüfen Erneuern	•	•			•	Kettenschmiermittel verwenden. Durchhang: 40–50 mm
KÜHLSYSTEM Kühlflüssigkeitsstand, auf Undichtigkeit prüfen Kühlerverschlußdeckel prüfen Kühlflüssigkeit wechseln Schläuche prüfen	•	•			• •	Alle zwei Jahre
SCHRAUBVERBINDUNGEN AM FAHRWERK Nachziehen	•	•				Siehe unter "ANLASSEN UND EINFAHREN" im KAPITEL 1.
LUFTFILTER Reinigen und mit Öl tränken Erneuern	•	•			•	Spezialöl für Schaumstoff-Luftfiltereinsätze oder äquivalentes Öl verwenden.
ÖLFILTER Erneuern	•			•		
ÖLSIEB (Rahmen) Reinigen				•		
RAHMEN Reinigen und prüfen	•	•				
KRAFTSTOFFTANK, KRAFTSTOFFHAHN Reinigen und prüfen	•		•			

# WARTUNGSINTERVALLE UND SCHMIERDIENST



Bezeichnung	Nach dem Ein-fahren	Nach jedem Rennen	Nach 3 Rennen, spätest. nach 500 km	Nach 5 Rennen, spätest. nach 1.000 km	Nach Bedarf	Bemerkungen
<b>BREMSEN</b> Hand- und Fußbremshebelposition einstellen Drehpunkte schmieren Bremsscheibe prüfen Bremsflüssigkeitsstand, auf Undichtigkeit prüfen Bremsscheiben-, Bremssattel-, Hauptbremszylinder-Schrauben und Hohlschrauben nachziehen Bremsbeläge erneuern Bremsflüssigkeit erneuern	●	●				Jedes Jahr
<b>TELESKOPGABEL</b> Prüfen und einstellen Öl wechseln Dichtringe wechseln	●	●		●	●	Teleskopgabelöl "01" verwenden.
<b>GABELDICHTRING UND STAUBMAN-SCHETTE</b> Reinigen und schmieren	●	●				Lithiumfett verwenden
<b>FEDERBEIN</b> Prüfen und einstellen Schmieren Nachziehen	●	●	●		(Nach Fahrnim Regen) ●	Molybdändisulfidfett verwenden
<b>KETTENSCHUTZ UND -ROLLEN</b> Prüfen	●	●				
<b>SCHWINGE</b> Prüfen, schmieren und nachziehen	●	●				Molybdändisulfidfett verwenden
<b>UMLENK- UND ÜBERTRAGUNGS-HEBEL</b> Prüfen, schmieren und nachziehen	●	●				Molybdändisulfidfett verwenden
<b>LENKKOPF</b> Spiel prüfen und nachziehen Reinigen und schmieren Lager erneuern	●	●		●	●	Lithiumfett verwenden
<b>RÄDER, REIFEN</b> Reifenluftdruck und Speichenspannung kontrollieren, auf Felgenschlag und Reifenverschleiß prüfen Kettenrad-Schrauben nachziehen Lager prüfen Lager erneuern Schmieren	●	●	●		●	Lithiumfett verwenden
<b>GASDREHGRIFF UND -ZUG</b> Seilzugführung und -befestigung prüfen Schmieren	●	●				Spezial-Seilzugschmiermittel oder Motoröl verwenden
<b>WARMSTARTER, KUPPLUNGSHEBEL</b> Spiel kontrollieren					●	

EC320000

## PRE-OPERATION INSPECTION AND MAINTENANCE

Before riding for break-in operation, practice or a race, make sure the machine is in good operating condition.

Before using this machine, check the following points.

### GENERAL INSPECTION AND MAINTENANCE

Item	Routine	Page
Coolant	Check that coolant is filled up to the radiator filler cap. Check the cooling system for leakage.	P.3-5 ~ 9
Fuel	Check that a fresh gasoline is filled in the fuel tank. Check the fuel line for leakage.	P.1-17
Engine oil	Check that the oil level is correct. Check the crankcase and frame oil line for leakage.	P.3-13 ~ 17
Gear shifter and clutch	Check that gears can be shifted correctly in order and that the clutch operates smoothly.	P.3-9
Throttle grip/Housing	Check that the throttle grip operation and free play are correctly adjusted. Lubricate the throttle grip and housing, if necessary.	P.3-10
Brakes	Check the play of front brake and effect of front and rear brake.	P.3-24 ~ 30
Chain	Check chain slack and alignment. Check that the chain is lubricated properly.	P.3-31 ~ 33
Wheels	Check for excessive wear and tire pressure. Check for loose spokes and have no excessive play.	P.3-41 ~ 42
Steering	Check that the handlebar can be turned smoothly and have no excessive play.	P.3-42 ~ 43
Front forks and rear shock absorber	Check that they operate smoothly and there is no oil leakage.	P.3-33 ~ 40
Cables (wires)	Check that the clutch and throttle cables move smoothly. Check that they are not caught when the handlebars are turned or when the front forks travel up and down.	—
Muffler	Check that the muffler is tightly mounted and has no cracks.	—
Sprocket	Check that the driven sprocket tightening bolt is not loose.	P.3-31
Lubrication	Check for smooth operation. Lubricate if necessary.	P.3-44
Bolts and nuts	Check the chassis and engine for loose bolts and nuts.	P.1-22
Lead connectors	Check that the CDI magneto, CDI unit, and ignition coil are connected tightly.	P.1-6
Settings	Is the machine set suitably for the condition of the racing course and weather or by taking into account the results of test runs before racing? Are inspection and maintenance completely done?	P.7-1 ~ 21

## CONTROLE ET ENTRETIEN AVANT UTILISATION

Avant la conduite pour le rodage, l'entraînement ou une course, s'assurer que la machine est en bon état de marche.

Avant d'utiliser cette machine, contrôler les points suivants:

### CONTROLE GENERAL ET ENTRETIEN

Partie	Routine	Page
Eau de refroidissement	S'assurer qu'il y a du liquide de refroidissement jusqu'au bouchon de l'orifice de remplissage du radiateur. S'assurer que le circuit de refroidissement ne fuit pas.	P.3-5 à 9
Carburant	S'assurer de faire le plein d'essence fraîche. S'assurer que la canalisation d'essence ne fuit pas.	P.1-17
Huile moteur	S'assurer que le niveau d'huile est correct. S'assurer que le carter et la canalisation d'huile ne fuient pas.	P.3-13 à 17
Sélecteur et embrayage	S'assurer que les vitesses peuvent être sélectionnées correctement et dans l'ordre et que l'embrayage fonctionne en douceur.	P.3-9
Poignée des gaz	S'assurer que la poignée des gaz fonctionne bien et que le jeu est correct. Lubrifier au besoin la poignée et le carter.	P.3-10
Freins	Contrôler le jeu de frein avant et l'efficacité des freins avant et arrière.	P.3-24 à 30
Chaîne	Contrôler la tension et l'alignement de la chaîne. S'assurer que la chaîne est graissée correctement.	P.3-31 à 33
Roues	Contrôler s'il n'y a pas d'usure excessive. Contrôler s'il n'y a pas de rayons détendus et qu'il n'a pas de jeu excessif.	P.3-41 à 42
Direction	S'assurer que le guidon peut être tourné en douceur et qu'il n'a pas de jeu excessif.	P.3-42 à 43
Fourche avant et amortisseur arrière	S'assurer qu'ils fonctionnent en douceur et qu'il n'y a pas de fuite d'huile.	P.3-33 à 40
Câbles	S'assurer que les câbles d'embrayage, de frein et d'accélération coulisent librement. S'assurer qu'ils ne sont pas coincés quand le guidon est tourné ou quand la fourche avant est comprimée puis détendue.	—
Pot d'échappement	S'assurer que le pot d'échappement est bien fixé et qu'il n'est pas fendu.	—
Pignons	S'assurer que le boulon de fixation de le pignon mené n'est pas desserré.	P.3-31
Graissage	Contrôler si le fonctionnement se fait en douceur. Lubrifier si nécessaire.	P.3-44
Boulons et écrous	S'assurer que les boulons et écrous de la partie cycle et du moteur ne sont pas desserrés.	P.1-22
Connecteurs	S'assurer que la magnéto CDI, le bloc CDI et la bobine d'allumage sont bien branchés.	P.1-6
Réglages	La machine est-elle réglée convenablement pour la condition du parcours de la course et du temps, ou en tenant compte des marches d'essai avant la course? Contrôle et entretien sont-ils faits en totalité?	P.7-1 à 21

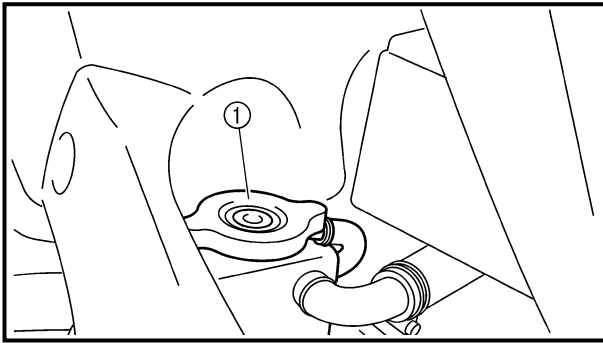
## WARTUNGS- UND EINSTELLARBEITEN VOR FAHRTBEGINN

Der Betriebszustand der Maschine muß sowohl vor dem Einfahren als auch vor jeder Übungs- und Rennfahrt überprüft werden.

Vor Fahrtbeginn neben einer gewissenhaften Sichtkontrolle folgende Punkte prüfen.

### ROUTINEKONTROLLE VOR FAHRTBEGINN

Bezeichnung	Ausführung	Seite
Kühlflüssigkeit	Der Kühler muß bis zum Rand des Einfüllstutzens mit Kühlflüssigkeit befüllt sein. Kühlsystem auf Undichtigkeit prüfen.	3-5-9
Kraftstoff	Kraftstofftank mit frischem Benzin befüllen. Kraftstoffleitung auf Undichtigkeit prüfen.	1-17
Motoröl	Ölstand kontrollieren. Kurbelgehäuse und Öltank (Rahmen) auf Undichtigkeit prüfen.	3-13-17
Getriebe und Kupplung	Schaltbarkeit der Gänge und Funktion der Kupplung prüfen.	3-9
Gasdrehgriff	Funktion und Spiel des Gasdrehgriffs prüfen. Gasdrehgriff nach Bedarf schmieren.	3-10
Bremsen	Handbremshebelspiel kontrollieren. Funktion beider Bremsen prüfen.	3-24-30
Antriebskette	Durchhang und Ausrichtung prüfen. Kette nach Bedarf schmieren.	3-31-33
Räder	Reifen auf übermäßigen Verschleiß und Luftdruck prüfen. Speicherspannung kontrollieren.	3-41-42
Lenkung	Auf Schwergängigkeit und übermäßiges Spiel prüfen.	3-42-43
Teleskopgabel und Federbein	Funktion, auf Undichtigkeit prüfen.	3-33-40
Seilzüge	Kupplungs-, Brems- und Gaszüge auf Schwergängigkeit prüfen. Sicherstellen, daß die Seilzüge bei eingeschlagenem Lenker und eingefederter Gabel nicht behindert werden.	—
Schalldämpfer	Festen Sitz, auf Rißbildung prüfen.	—
Kettenrad	Schrauben auf festen Sitz prüfen.	3-31
Allgemeine Schmierung	Die Funktion der zu schmierenden Teile prüfen, ggf. schmieren.	3-44
Schraubverbindungen am Fahrwerk	Alle Schrauben und Muttern auf festen Sitz prüfen.	1-22
Steckverbinder	Steckverbinder von CDI-Schwunglichtmagnetzündler und -Zündbox sowie Zündspule auf festen Sitz prüfen.	1-6
Einstellungen und Abstimmung	Sicherstellen, daß die Maschine auf die Rennstrecke sowie die herrschenden Wetter- und Fahrbedingungen abgestimmt ist. Dabei die im Probelauf erzielten Ergebnisse berücksichtigen. Alle Kontrollen und Wartungsarbeiten müssen sachgemäß durchgeführt worden sein.	7-1-21



EC350000

## ENGINE

EC351011

### COOLANT LEVEL INSPECTION

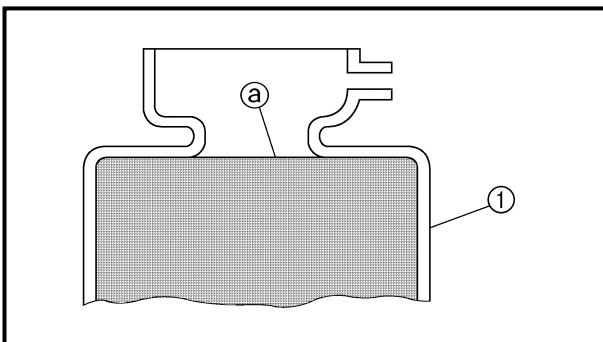
#### **⚠ WARNING**

Do not remove the radiator cap ①, drain bolt and hoses when the engine and radiator are hot. Scalding hot fluid and steam may be blown out under pressure, which could cause serious injury.

When the engine has cooled, place a thick towel over the radiator cap, slowly rotate the cap counterclockwise to the detent. This procedure allows any residual pressure to escape. When the hissing sound has stopped, press down on the cap while turning counterclockwise and remove it.

#### **CAUTION:**

Hard water or salt water is harmful to the engine parts. You may use distilled water, if you can't get soft water.



1. Place the machine on a level place, and hold it in an upright position.
  2. Remove:
    - Radiator cap
  3. Check:
    - Coolant level ②

Coolant level low → Add coolant.
- ① Radiator



## MOTEUR

### CONTROLE DU NIVEAU DU LIQUIDE DE REFROIDISSEMENT

#### **⚠ AVERTISSEMENT**

Ne pas déposer le bouchon du radiateur ①, le boulon de vidange et les tuyaux quand le moteur et le radiateur sont chauds. Le liquide bouillant et de la vapeur pourraient être éjectés sous pression, ce qui pourrait causer de graves brûlures. Quand le moteur est froid, mettre un chiffon épais sur le bouchon du radiateur et tourner lentement le bouchon à gauche jusqu'au point de détente. Cette procédure permet de faire tomber toute pression résiduelle. Quand le sifflement s'est arrêté, appuyer sur le bouchon tout en le tournant à droite pour le déposer.

#### **ATTENTION:**

L'eau calcaire et l'eau salée sont nuisibles pour les pièces du moteur. Si on ne dispose pas d'eau douce, on peut utiliser de l'eau distillée.

1. Placer la machine sur un sol de niveau, puis tenir bien vertical.
2. Déposer:
  - Bouchon du radiateur
3. Contrôler:
  - Niveau du liquide de refroidissement ②Niveau du liquide de refroidissement bas → Ajouter le liquide de refroidissement.

① Radiateur

## MOTOR

### KÜHLFLÜSSIGKEITSTAND KONTROLLIEREN

#### **⚠ WARNUNG**

Der heiße Kühler steht unter Druck. Daher niemals den Kühlerschlußdeckel ①, die Ablassschraube oder Kühlsystemschräuche bei heißem Motor abnehmen, denn austretender Dampf und heiße Kühlflüssigkeit könnten ernsthafte Verbrühungen verursachen. Den Kühlerschlußdeckel erst nach Abkühlen des Motors öffnen. Dazu einen dicken Lappen über den Kühlerschlußdeckel legen und den Deckel langsam gegen den Uhrzeigersinn bis zum Anschlag drehen, damit der restliche Druck entweichen kann. Wenn kein Zischen mehr zu vernehmen ist, auf den Deckel drücken und ihn gegen den Uhrzeigersinn abschrauben.

#### **ACHTUNG:**

Hartes Wasser oder Salzwasser sind für den Motor schädlich. Destilliertes Wasser, am besten jedoch Kühlflüssigkeit verwenden.

1. Das Motorrad auf eine ebene Fläche stellen und vollständig gerade halten.
2. Demontieren:
  - Kühlerschlußdeckel
3. Kontrollieren:
  - Kühlflüssigkeitsstand ②Niedrig → Kühlflüssigkeit nachfüllen.

① Kühler

EC353011

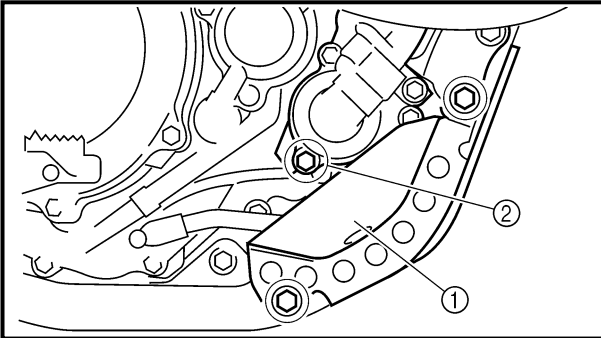
## COOLANT REPLACEMENT

### ⚠ WARNING


Do not remove the radiator cap when the engine is hot.


### CAUTION:

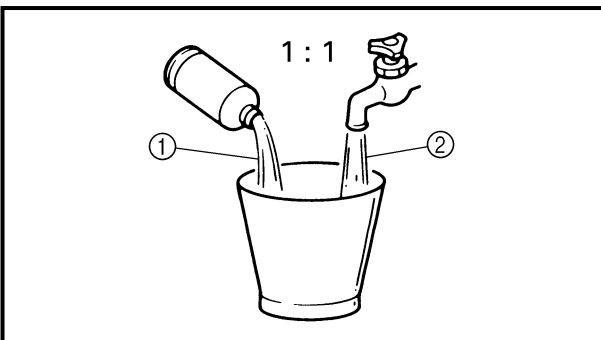
Take care so that coolant does not splash on painted surfaces. If it splashes, wash it away with water.



1. Place a container under the engine.
2. Remove:
  - Engine guard ①
  - Coolant drain bolt ②
3. Remove:
  - Radiator cap
 Drain the coolant completely.
4. Clean:
  - Cooling system
 Thoroughly flush the cooling system with clean tap water.
5. Install:
  - Copper washer **New**
  - Coolant drain bolt
 

	10 Nm (1.0 m · kg, 7.2 ft · lb)
---	---------------------------------
  - Engine guard
  - Bolt (engine guard)
 

	34 Nm (3.4 m · kg, 24 ft · lb)
---	--------------------------------
6. Fill:
  - Radiator
  - Engine
 To specified level.



**Recommended coolant:**  
 High quality ethylene glycol anti-freeze containing anti-corrosion for aluminum engine  
 Coolant ① and water (soft water) ②  
**mixing ratio:**  
 50 %/50 %  
**Coolant capacity:**  
 1.2 L (1.06 Imp qt, 1.27 US qt)

# CHANGEMENT DU LIQUIDE DE REFROIDISSEMENT KÜHLFLÜSSIGKEIT WECHSELN



## CHANGEMENT DU LIQUIDE DE REFROIDISSEMENT

### **⚠ AVERTISSEMENT**

Ne jamais enlever le bouchon du radiateur quand le moteur est chaud.

### **ATTENTION:**

Prendre garde à ne pas verser de liquide de refroidissement sur les surfaces peintes. Si cela devait se produire, nettoyer à l'eau.

1. Mettre un récipient sous le moteur.
2. Déposer:
  - Protège-carter ①
  - Boulon de vidange de refroidissement ②
3. Déposer:
  - Bouchon du radiateur
  - Vidanger complètement le liquide de refroidissement.
4. Nettoyer:
  - Circuit de refroidissement
  - Bien rincer le circuit de refroidissement avec de l'eau du robinet.
5. Monter:
  - Rondelle en cuivre **New**
  - Boulon de vidange de refroidissement **10 Nm (1,0 m · kg, 7,2 ft · lb)**
  - Protège-carter
  - Boulons (protège-carter) **34 Nm (3,4 m · kg, 24 ft · lb)**
6. Remplir:
  - Radiateur
  - Moteur
  - Au niveau spécifié.



### **Liquide de refroidissement recommandé:**

Antigel à l'éthylène glycol de haute qualité contenant un agent anticorrosion pour moteurs en aluminium.

Taux du mélange liquide de refroidissement ①/eau (eau douce) ②:

50 %/50 %

Capacité de refroidissement:

1,2 L (1,06 Imp qt, 1,27 US qt)

## KÜHLFLÜSSIGKEIT WECHSELN

### **⚠ WARNUNG**

Den Kühlerschlußdeckel unter keinen Umständen bei heißem Motor abnehmen.

### **ACHTUNG:**

Darauf achten, daß keine Kühlflüssigkeit auf lackierte Flächen gelangt. Sollte dies dennoch geschehen, sofort mit Wasser abwaschen.

1. Einen Auffangbehälter unter den Motor stellen.
2. Demontieren:
  - Motorschutz ①
  - Kühlflüssigkeits-Ablaßschraube ②
3. Demontieren:
  - Kühlerschlußdeckel
  - Das Kühlflüssigkeit vollständig ablassen.
4. Reinigen:
  - Kühlsystem
  - Das Kühlsystem gründlich mit Leitungswasser spülen.
5. Montieren:
  - Kupferscheibe **New**
  - Kühlflüssigkeits-Ablaßschraube **10 Nm (1,0 m · kg)**
  - Motorschutz
  - Schraube [Motorschutz] **34 Nm (3,4 m · kg)**
6. Befüllen:
  - Kühler
  - Motor
  - (bis zum vorgeschriebenen Stand)



**Empfohlenes Frostschutzmittel**  
**Hochwertiges Frostschutzmittel**  
**auf Äthylenglykolbasis mit Korrosionsschutz-Additiv für Aluminiummotoren**

**Mischungsverhältnis Frostschutzmittel ① : Wasser ②**

**50 %/50 %**

**Kühlsystem-Fassungsvermögen**  
**1,2 L**

**CAUTION:**

- Do not mix more than one type of ethylene glycol antifreeze containing corrosion inhibitors for aluminum engine.
- Do not use water containing impurities or oil.

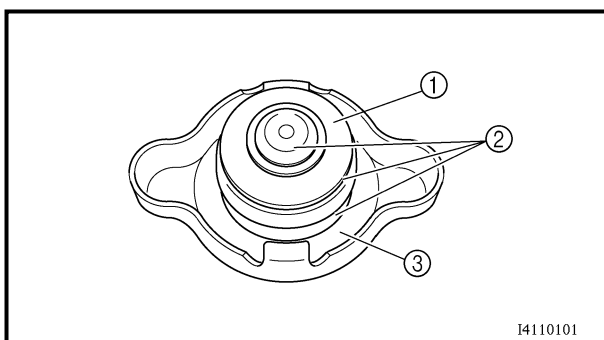
**Handling notes of coolant:**

The coolant is harmful so it should be handled with special care.

**⚠ WARNING**

- When coolant splashes to your eye. Thoroughly wash your eye with water and see your doctor.
- When coolant splashes to your clothes. Quickly wash it away with water and then with soap.
- When coolant is swallowed. Quickly make him vomit and take him to a doctor.

7. Install:
  - Radiator cap  
Start the engine and warm it up for a several minutes.
8. Check:
  - Coolant level  
Coolant level low → Add coolant.



EC355000

## RADIATOR CAP INSPECTION

1. Inspect:
  - Seal (radiator cap) ①
  - Valve and valve seat ②  
Crack/damage → Replace.  
Exist fur deposits ③ → Clean or replace.

**ATTENTION:**

- Ne pas mélanger plusieurs solutions antigel à l'éthylène glycol contenant des produits anticorrosion pour moteurs en aluminium.
- Ne pas utiliser d'eau contenant des impuretés ou de l'huile.

**Notes concernant la manipulation du liquide de refroidissement:**

Le liquide de refroidissement étant dangereux, il doit être manipulé avec une attention particulière.

**⚠ AVERTISSEMENT**

- En cas d'éclaboussures de liquide de refroidissement dans les yeux:  
Rincer soigneusement les yeux à l'eau et consulter un médecin dans les plus brefs délais.
- En cas d'éclaboussures de liquide de refroidissement sur les vêtements:  
Éliminer rapidement à l'eau puis à l'eau savonneuse.
- En cas d'ingestion de liquide de refroidissement:  
Provoquer rapidement un vomissement puis consulter un médecin dans les plus brefs délais.

7. Monter:
  - Bouchon de radiateur  
Démarrer le moteur et le laisser chauffer quelques minutes.
8. Contrôler:
  - Niveau du liquide de refroidissement  
Niveau du liquide de refroidissement bas → Ajouter le liquide de refroidissement.

**CONTROLE DU BOUCHON DU RADIATEUR**

1. Contrôler:
  - Bague (bouchon du radiateur) ①
  - Soupape et siège de soupape ②  
Craquelure/endommagement → Changer.  
Dépôts de tartre ③ → Nettoyer et changer.

**ACHTUNG:**

- Auf keinen Fall verschiedene Sorten Äthylenglykol-Frostschutzmittel mit Korrosionsschutz für Aluminium-Motoren vermischen.
- Destilliertes Wasser (notfalls sauberes Leitungswasser) verwenden.

**Hinweise zum Umgang mit Kühlflüssigkeit**

Kühlflüssigkeit ist schädlich und sollte mit besonderer Vorsicht behandelt werden.

**⚠ WARNUNG**

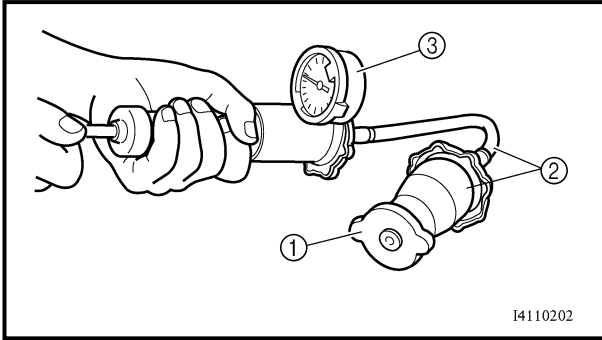
- Wenn Kühlflüssigkeit in die Augen gelangt, diese gründlich mit Wasser ausspülen und einen Arzt aufsuchen.
- Wenn Kühlflüssigkeit auf die Kleidung gelangt, diese sofort mit Wasser, dann mit Seife waschen.
- Wenn Kühlflüssigkeit geschluckt wird, die Person schnell zum Erbrechen bringen und sofort einen Arzt aufsuchen.

7. Montieren:
  - Kühlerschlußdeckel  
Den Motor anlassen und einige Minuten warmlaufen lassen.
8. Kontrollieren:
  - Kühlflüssigkeitstand  
Niedrig → Kühlflüssigkeit nachfüllen.

**KÜHLERDECKEL KONTROLLIEREN**

1. Kontrollieren:
  - Dichtung (Kühlerschlußdeckel) ①
  - Ventil und Ventilsitz ②  
Rißbildung/Beschädigung → Erneuern.  
Kalkablagerungen ③ → Reinigen und erneuern.

# RADIATOR CAP OPENING PRESSURE INSPECTION/ COOLING SYSTEM INSPECTION



EC356001

## RADIATOR CAP OPENING PRESSURE INSPECTION

1. Attach:
  - Radiator cap tester ① and adapter ②



**Radiator cap tester:**  
YU-24460-01/90890-01325  
**Adapter:**  
YU-33984/90890-01352

### NOTE:

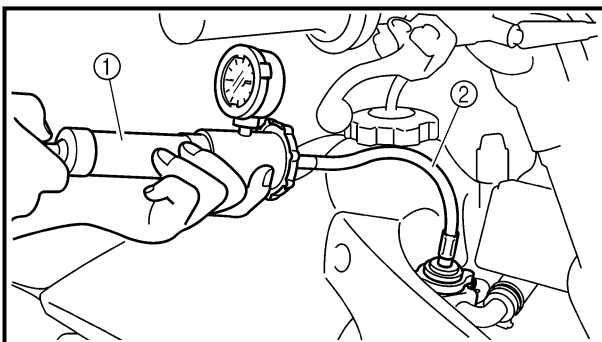
Apply water on the radiator cap seal.

- ③ Radiator cap
2. Apply the specified pressure.



**Radiator cap opening pressure:**  
110 kPa (1.1 kg/cm<sup>2</sup>, 15.6 psi)

3. Inspect:
  - PressureImpossible to maintain the specified pressure for 10 seconds → Replace.



EC357002

## COOLING SYSTEM INSPECTION

1. Inspect:
  - Coolant level
2. Attach:
  - Radiator cap tester ① and adapter ②



**Radiator cap tester:**  
YU-24460-01/90890-01325  
**Adapter:**  
YU-33984/90890-01352

3. Apply the specified pressure.




**Standard pressure:**  
180 kPa (1.8 kg/cm<sup>2</sup>, 25.6 psi)

**CONTROLE DE LA PRESSION D'OUVERTURE DU BOUCHON DU  
RADIATEUR/CONTROLE DU SYSTEME DE REFROIDISSEMENT  
KÜHLERVERSCHLUSSDECKEL-ÖFFNUNGSDRUCK KONTROLLIEREN/  
KÜHLSYSTEM KONTROLLIEREN**




**CONTROLE DE LA PRESSION  
D'OUVERTURE DU BOUCHON DU  
RADIATEUR**

1. Attacher:
  - Testeur du bouchon du radiateur ① et adaptateur ②

	<b>Testeur du bouchon du radiateur:</b> YU-24460-01/90890-01325 <b>Adaptateur:</b> YU-33984/90890-01352
---	--

**N.B.:** \_\_\_\_\_  
Mouiller le joint du bouchon du radiateur avec de l'eau.


- ③ Bouchon du radiateur
  2. Appliquer la pression spécifiée.

	<b>Pression d'ouverture de bouchon de radiateur:</b> 110 kPa (1,1 kg/cm <sup>2</sup> , 15,6 psi)
---	---


3. Vérifier:
  - Pression  
Impossible de maintenir la pression spécifiée pendant 10 secondes → Changer.

**CONTROLE DU SYSTEME DE  
REFROIDISSEMENT**

1. Vérifier:
  - Niveau du liquide de refroidissement
2. Attacher:
  - Testeur du bouchon du radiateur ① et adaptateur ②


	<b>Testeur du bouchon du radiateur:</b> YU-24460-01/90890-01325 <b>Adaptateur:</b> YU-33984/90890-01352
---	--

3. Appliquer la pression spécifiée.

	<b>Pression standard:</b> 180 kPa (1,8 kg/cm <sup>2</sup> , 25,6 psi)
---	--


**KÜHLERVERSCHLUSSDECKEL-  
ÖFFNUNGSDRUCK KONTROLLIEREN**

1. Anschließen:
  - Kühlerverschlußdeckel-Prüfgerät ① und Adapter ②

	<b>Kühlerverschlußdeckel-Prüfgerät</b> YU-24460-01/90890-01325 <b>Adapter</b> YU-33984/90890-01352
---	---

**HINWEIS:** \_\_\_\_\_  
Wasser auf die Kühlerverschlußdeckel-Dichtung auftragen.


- ③ Kühlerverschlußdeckel
  2. Vorgescribenen Druck anlegen.

	<b>Kühlerverschlußdeckel-Öffnungsdruck</b> 110 kPa (1,1 bar)
---	---


3. Kontrollieren:
  - Druck  
Druckverlust innerhalb 10 Sekunden → Erneuern.

**KÜHLSYSTEM KONTROLLIEREN**

1. Kontrollieren:
  - Kühlfüssigkeitstand
2. Anschließen:
  - Kühlerverschlußdeckel-Prüfgerät ① und Adapter ②

	<b>Kühlerverschlußdeckel-Prüfgerät</b> YU-24460-01/90890-01325 <b>Adapter</b> YU-33984/90890-01352
---	---

3. Vorgescribenen Druck anlegen.

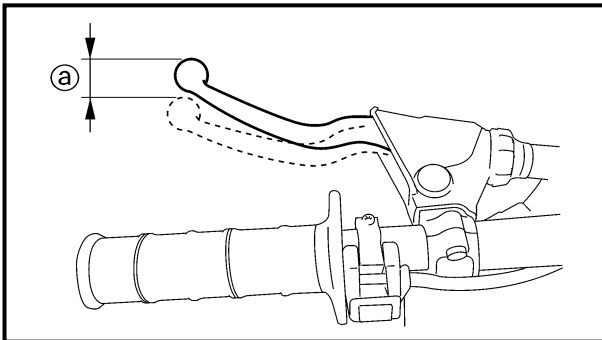
	<b>Standard-Druck</b> 180 kPa (1,8 bar)
---	--

**NOTE:**

- Do not apply pressure more than specified pressure.
- Radiator should be filled fully.

4. Inspect:

- Pressure  
Impossible to maintain the specified pressure for 10 seconds → Repair.
- Radiator
- Radiator hose joint  
Coolant leakage → Repair or replace.
- Radiator hose  
Swelling → Replace.



EC359020

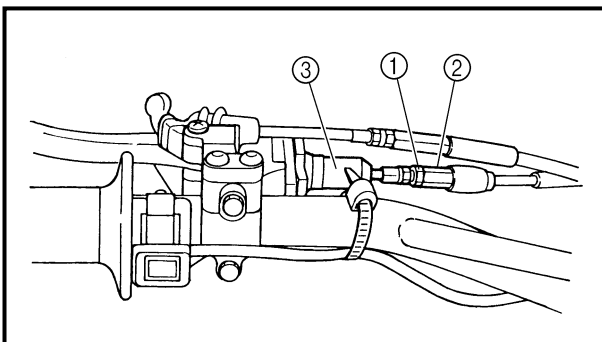
## CLUTCH ADJUSTMENT

1. Check:

- Clutch lever free play ①  
Out of specification → Adjust.



**Clutch lever free play ①:  
8 ~ 13 mm (0.31 ~ 0.51 in)**



2. Adjust:

- Clutch lever free play

**Clutch lever free play adjustment steps:**

- Loosen the locknut ①.
- Turn the adjuster ② until free play ① is within the specified limits.
- Tighten the locknut.

**NOTE:**

- Make minute adjustment on the lever side using the adjuster ③.
- After adjustment, check proper operation of clutch lever.



**N.B.:** \_\_\_\_\_

- Ne pas appliquer de pression supérieure à la pression spécifiée.
- Le radiateur doit être entièrement rempli.

4. Vérifier:

- Pression  
Impossible de maintenir la pression spécifiée pendant 10 secondes → Réparer.
- Radiateur
- Raccord des tuyaux du radiateur  
Fuites du liquide de refroidissement → Réparer ou changer.
- Tuyaux du radiateur  
Gonflement → Changer.

**REGLAGE DE L'EMBRAYAGE**

1. Contrôler:

- Jeu du levier d'embrayage ①  
Hors spécification → Régler.



**Jeu du levier d'embrayage ①:  
8 à 13 mm (0,31 à 0,51 in)**

2. Régler:

- Jeu de levier d'embrayage

**Etapes de réglage du jeu du levier d'embrayage:**

- Desserrer le contre-écrou ①.
- Tourner le régulateur ② jusqu'à ce que le jeu ① soit dans les limites spécifiées.
- Serrer le contre-écrou.

**N.B.:** \_\_\_\_\_

- Faire un réglage plus fin du côté du levier à l'aide du dispositif de réglage ③.
- Après le réglage, contrôler de bon fonctionnement du levier d'embrayage.

**HINWEIS:** \_\_\_\_\_

- Den vorgeschriebenen Druck nicht überschreiten.
- Der Kühler muß bis zum Rand gefüllt sein.

4. Kontrollieren:

- Druck  
Druckverlust innerhalb 10 Sekunden → Instand setzen.
- Kühler
- Schlauchanschlüsse  
Undichtigkeit → Instand setzen oder erneuern.
- Kühlerschläuche  
Quellung → Erneuern.

**KUPPLUNG EINSTELLEN**

1. Kontrollieren:

- Kupplungszugspiel ①  
Unvorschriftsmäßig → Einstellen.



**Kupplungszugspiel am Hebelrehpunkt ①  
8–13 mm**

2. Einstellen:

- Kupplungszugspiel

**Arbeitsschritte**

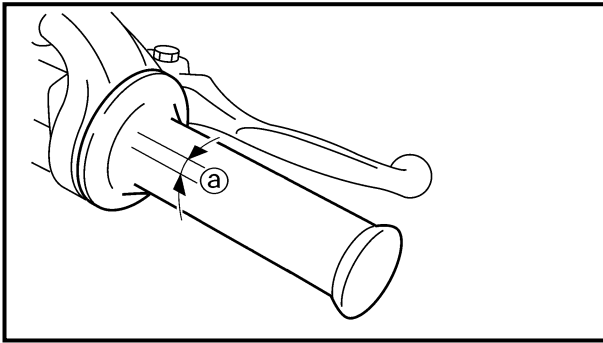
- Die Sicherungsmutter ① lockern.
- Den Einsteller ② drehen, bis das Spiel ① innerhalb des Sollbereichs erzielt wird.
- Die Sicherungsmutter festziehen.

**HINWEIS:** \_\_\_\_\_

- Das Kupplungszugspiel mit der vor dem Hebel liegenden Einstellschraube ③ feineinstellen.
- Nach der Einstellung des Seilzugspiels die Funktion des Kupplungshebels prüfen.

# THROTTLE CABLE ADJUSTMENT/ THROTTLE LUBRICATION

INSP  
ADJ



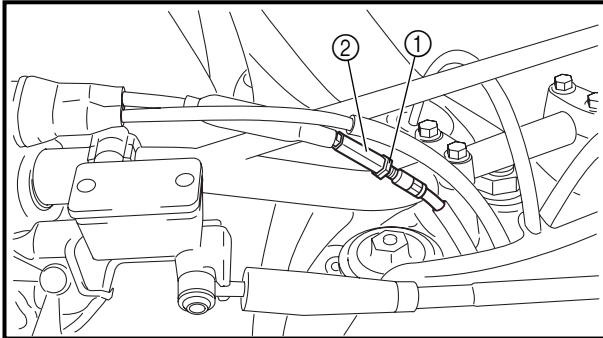
EC35A001

## THROTTLE CABLE ADJUSTMENT

1. Check:
  - Throttle grip free play **a**Out of specification → Adjust.



**Throttle grip free play **a**:**  
**3 ~ 5 mm (0.12 ~ 0.20 in)**



2. Adjust:
  - Throttle grip free play

### Throttle grip free play adjustment steps:

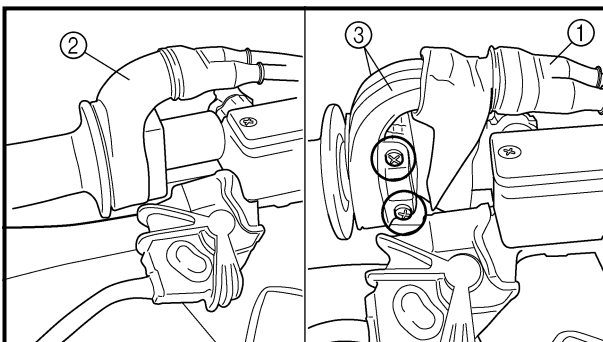
- Slide the adjuster cover.
- Loosen the locknut **1**.
- Turn the adjuster **2** until the specified free play is obtained.
- Tighten the locknut.

### NOTE:

Before adjusting the throttle cable free play, the engine idle speed should be adjusted.

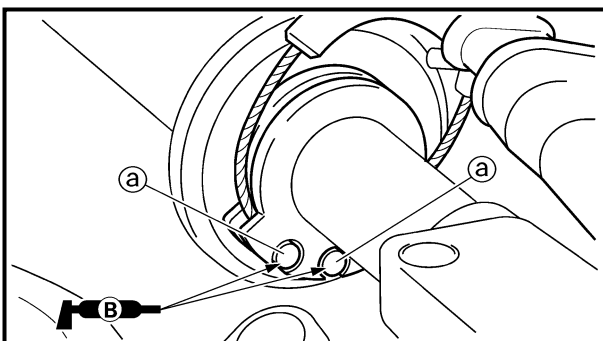
### ⚠ WARNING

After adjusting, turn the handlebar to right and left and make sure that the engine idling does not run faster.



## THROTTLE LUBRICATION

1. Remove:
  - Cover (throttle cable cap) **1**
  - Cover (grip cap) **2**
  - Throttle cable cap **3**



2. Apply:
  - Lithium soap base grease
  - On the throttle cable end **a**.

3. Install:
  - Throttle cable cap
  - Screw (throttle cable cap)

**4 Nm (0.4 m · kg, 2.9 ft · lb)**

- Cover (grip cap)
- Cover (throttle cable cap)

## REGLAGE DES CABLES D'ACCELERATION

- Vérifier:
  - Jeu à la poignée des gaz (a)  
Hors spécification → Régler.



Jeu à la poignée des gaz (a):  
3 à 5 mm (0,12 à 0,20 in)

- Régler:
  - Jeu des câbles d'accélération

### Etapes de réglage du jeu des câbles d'accélération:

- Faire glisser le couvercle du régulateur.
- Desserrer le contre-écrou (1).
- Tourner le régulateur (2) jusqu'à ce que le jeu spécifié soit obtenu.
- Serrer le contre-écrou.

### N.B.:

Avant de régler le jeu des câbles de d'accélération, il faut régler la vitesse de marche au ralenti du moteur.

### ⚠ AVERTISSEMENT

Après le réglage, tourner le guidon vers la droite et vers la gauche et s'assurer que le régime de ralenti du moteur ne change pas.

## GASZUGSPIEL EINSTELLEN

- Kontrollieren:
  - Gaszugspiel (a)  
Unvorschriftsmäßig → Einstellen.



Gaszugspiel am Gasdrehgriff (a)  
3–5 mm

- Einstellen:
  - Gaszugspiel

### Arbeitsschritte

- Die Einstellerabdeckung schieben.
- Die Gegenmutter (1) lösen.
- Den Einsteller (2) drehen, bis das vorgeschriebene Spiel erzielt wird.
- Die Gegenmutter festziehen.


### HINWEIS:

Vor dem Einstellen des Gaszugspiels sollte die Leerlaufdrehzahl dem Sollwert entsprechen.


### ⚠ WARNUNG

Nach der Einstellung den Lenker bei laufendem Motor beidseitig bis zum Anschlag drehen. Dabei darf sich die Leerlaufdrehzahl nicht verändern.

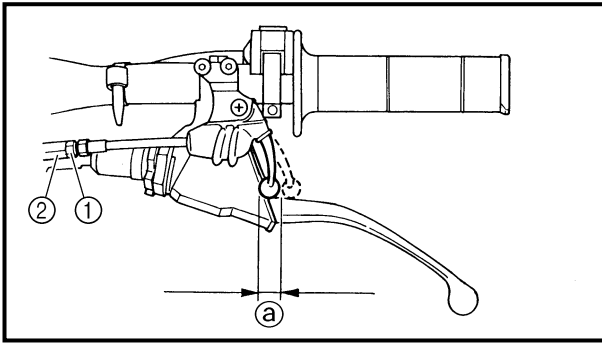
## GRAISSAGE DE L'ACCELERATEUR

- Déposer:
  - Cache (capuchon du logement du câble des gaz) (1)
  - Cache (capuchon de la poignée des gaz) (2)
  - Capuchon du logement du câble des gaz (3)
- Appliquer:
  - Graisse à base de savon au lithium  
A l'extrémité des câbles d'accélération (a).
- Monter:
  - Capuchon du logement du câble des gaz
  - Vis (capuchon du logement du câble des gaz)  
 4 Nm (0,4 m · kg, 2,9 ft · lb)
  - Cache (capuchon de la poignée des gaz)
  - Cache (capuchon du logement du câble des gaz)

## GASZUG SCHMIEREN

- Demontieren:
  - Abdeckung (Gaszugkappe) (1)
  - Abdeckung (Griffkappe) (2)
  - Gaszugkappe (3)
- Auftragen:
  - Lithiumfett  
(am Gaszugende (a))
- Montieren:
  - Gaszugkappe
  - Schraube (Gaszugkappe)  
 4 Nm (0,4 m · kg)
  - Abdeckung (Griffkappe)
  - Abdeckung (Gaszugkappe)

## HOT STARTER LEVER ADJUSTMENT/ AIR FILTER CLEANING



### HOT STARTER LEVER ADJUSTMENT

1. Check:
  - Hot starter lever free play ①  
Out of specification → Adjust.



**Hot starter lever free play ①:**  
3 ~ 6 mm (0.12 ~ 0.24 in)

2. Adjust:
  - Hot starter lever free play

### Hot starter lever free play adjustment steps:

- Loosen the locknut ①.
- Turn the adjuster ② until free play ① is within the specified limits.
- Tighten the locknut.

### NOTE:

After adjustment, check proper operation of hot starter.

EC35G040

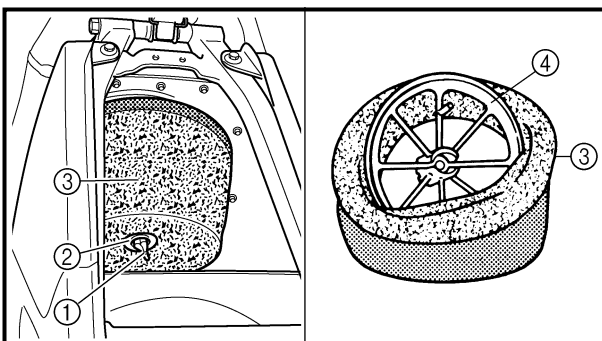
## AIR FILTER CLEANING

### NOTE:

Proper air filter maintenance is the biggest key to preventing premature engine wear and damage.

### CAUTION:

Never run the engine without the air filter element in place; this would allow dirt and dust to enter the engine and cause rapid wear and possible engine damage.



1. Remove:
  - Seat
  - Fitting bolt ①
  - Washer ②
  - Air filter element ③
  - Filter guide ④

## RÉGLAGE DU LEVIER DE DÉMARREUR À CHAUD

1. Contrôler:
  - Jeu du levier de démarreur à chaud ①
  - Hors spécification → Régler.



Jeu du levier de démarreur à chaud  
①:  
3 à 6 mm (0,12 à 0,24 in)

2. Ajuster:
  - Jeu du levier de démarreur à chaud

### Points de réglage du jeu de démarreur à chaud:

- Desserrer le contre-écrou ①.
- Tourner le régulateur ② jusqu'à ce que le jeu ① soit dans les limites spécifiées.
- Serrer le contre-écrou.

**N.B.:** \_\_\_\_\_  
Après le réglage, s'assurer du bon fonctionnement du démarreur à chaud.

## WARMSTART-HEBEL-EINSTELLUNG

1. Prüfen:
  - Spiel des Heißstarter-Hebels ①  
Unvorschriftsmäßig → Einstellen.



Spiel des Heißstarter-Hebels ①  
3–6 mm

2. Einstellen:
  - Spiel des Heißstarter-Hebels

### Einstellschritte für Spiel des Heißstarter-Hebels:

- Die Gegenmutter ① lösen.
- Den Einsteller ② drehen, bis das Spiel ① innerhalb des Sollbereichs erzielt wird.
- Die Gegenmutter festziehen.

**HINWEIS:** \_\_\_\_\_  
Nach der Einstellung auf richtige Funktion des Heißstarters prüfen.

## NETTOYAGE DU FILTRE A AIR

**N.B.:** \_\_\_\_\_  
Un entretien convenable du filtre à air est la clé pour éviter l'usure prématurée et l'endommagement du moteur.

### ATTENTION:

Ne jamais faire tourner le moteur lorsque le filtre à air n'est pas en place; ceci permettrait la pénétration de poussière dans le moteur et causerait son usure rapide et son endommagement.

1. Déposer:
  - Selle
  - Boulon de fixation ①
  - Rondelle ②
  - Élément du filtre à air ③
  - Guide de filtre ④

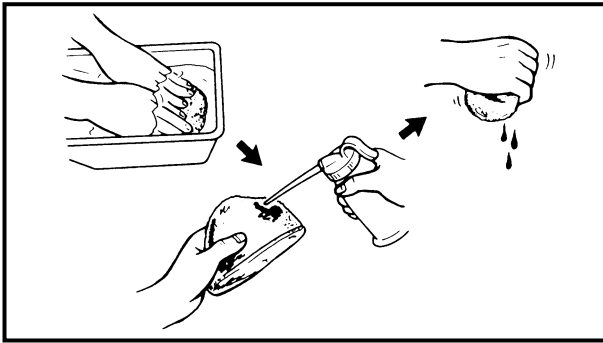
## LUFTFILTER REINIGEN

**HINWEIS:** \_\_\_\_\_  
Frühzeitige und sachgemäße Luftfilterwartung hilft, Motorverschleiß und -beschädigung vorzubeugen.

### ACHTUNG:

Den Motor niemals ohne Luftfilter betreiben, da eindringende Staubpartikel erhöhten Verschleiß am Kolben und/oder Zylinder verursachen.

1. Demontieren:
  - Sitzbank
  - Schraube ①
  - Scheibe ②
  - Luftfiltereinsatz ③
  - Filtergerüst ④



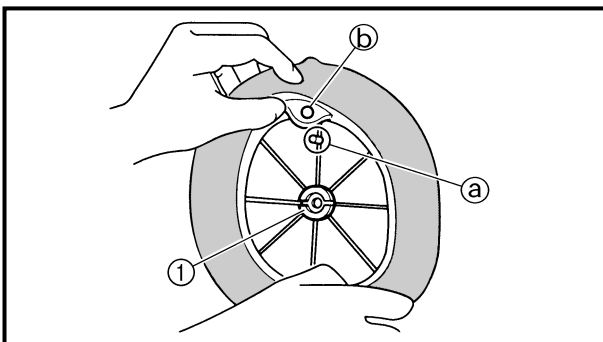
2. Clean:
  - Air filter element
 Clean them with solvent.

**NOTE:** \_\_\_\_\_  
 After cleaning, remove the remaining solvent by squeezing the element.

**CAUTION:** \_\_\_\_\_  
 ● Do not twist the element when squeezing the element.  
 ● Leaving too much of solvent in the element may result in poor starting.

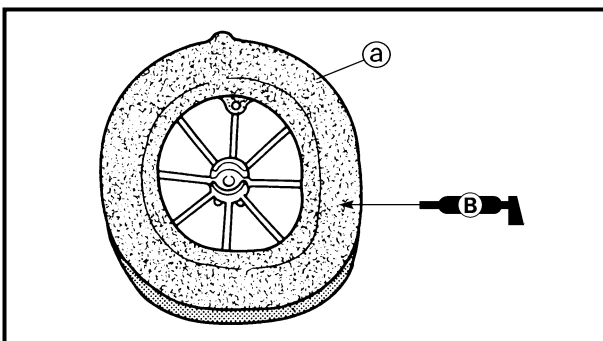
3. Inspect:
  - Air filter element
 Damage → Replace.
4. Apply:
  - Foam-air-filter oil or equivalent oil to the element.

**NOTE:** \_\_\_\_\_  
 Squeeze out the excess oil. Element should be wet but not dripping.



5. Install:
  - Filter guide ①

**NOTE:** \_\_\_\_\_  
 Align the projection (a) on filter guide with the hole (b) in air filter element.



6. Apply:
  - Lithium soap base grease
 On the matching surface (a) on air filter element.

## NETTOYAGE DU FILTRE A AIR LUFTFILTER REINIGEN



2. Nettoyer:
- Élément du filtre à air  
Les nettoyer avec du dissolvant.

**N.B.:** \_\_\_\_\_  
Une fois l'entretien terminé, éliminer ce qui reste de solvant en serrant l'élément.

---

### ATTENTION:

- Ne pas tordre l'élément en l'essorant.
  - Un excès de dissolvant sur l'élément risque de rendre la mise en marche du moteur plus difficile.
- 

3. Contrôler:
- Élément du filtre à air  
Endommagement → Changer.
4. Appliquer:
- Huile de filtre à air en mousse ou huile équivalente (sur l'élément)

**N.B.:** \_\_\_\_\_  
Éliminer l'excédent d'huile. L'élément doit être humide mais non pas dégoutter.

---

5. Monter:
- Guide de filtre ①

**N.B.:** \_\_\_\_\_  
Aligner la projection ① située sur le guide du filtre avec l'orifice ② situé sur l'élément du filtre à air.

---

6. Appliquer:
- Graisse à base de savon au lithium  
Sur la surface d'accouplement ③ de l'élément de filtre à air.

2. Reinigen:
- Luftfiltereinsatz  
In Lösungsmittel.

**HINWEIS:** \_\_\_\_\_  
Den Luftfiltereinsatz nach dem Reinigen ausdrücken.

---

### ACHTUNG:

- Den Filterschaumstoff vorsichtig ausdrücken, nicht wringen.
  - Überschüssige Lösungsmittelreste im Filterschaumstoff können Startschwierigkeiten zur Folge haben.
- 

3. Kontrollieren:
- Luftfiltereinsatz  
Beschädigung → Erneuern.
4. Auftragen:
- Schaumstoff-Luftfilter- oder äquivalentes Öl (auf den Luftfiltereinsatz)

**HINWEIS:** \_\_\_\_\_  
Überschüssiges Öl ausdrücken. Der Filtereinsatz soll lediglich feucht, nicht tiefend naß sein.

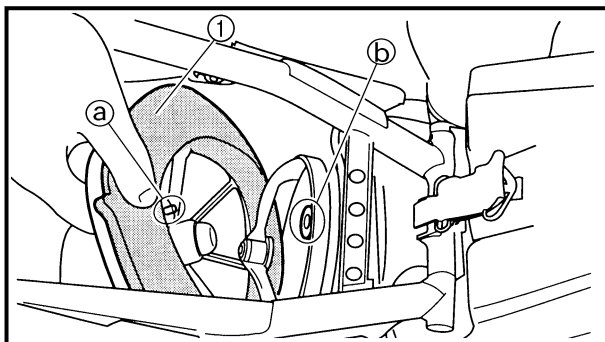
---

5. Montieren:
- Filtergerüst ①


**HINWEIS:** \_\_\_\_\_  
Die Nase ① am Filtergerüst auf die Bohrung ② am Luftfiltereinsatz ausrichten.

---

6. Auftragen:
- Lithiumfett  
(auf die Paßfläche ③ des Luftfiltereinsatzes)



7. Install:
- Air filter element ①
  - Washer
  - Fitting bolt

 **2 Nm (0.2 m · kg, 1.4 ft · lb)**

**NOTE:** \_\_\_\_\_  
Align the projection (a) on filter guide with the hole (b) in air filter case.

## ENGINE OIL LEVEL INSPECTION

1. Stand the motorcycle on a level surface.

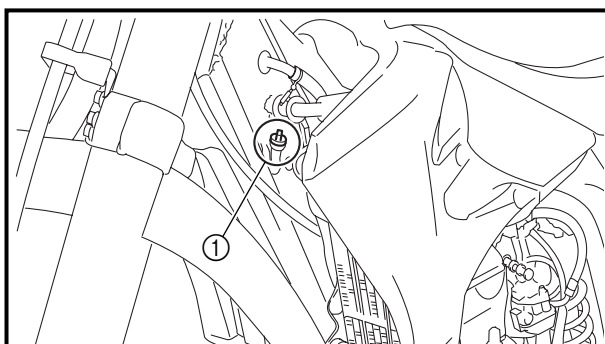
**NOTE:** \_\_\_\_\_

- When checking the oil level make sure that the motorcycle is upright.
- Place the motorcycle on a suitable stand.

### **⚠ WARNING** \_\_\_\_\_

**Never remove the oil tank cap just after high speed operation. The heated oil could spurt out, causing danger. Wait until the oil cools down to approximately 70 °C (158 °F).**

2. Idle the engine more than 3 minutes while keeping the motorcycle upright. Then stop the engine and inspect the oil level.



3. Remove:
- Oil tank cap ①




## CONTROLE DU NIVEAU D'HUILE MOTEUR MOTORÖLSTAND KONTROLLIEREN



### 7. Monter:

- Élément de filtre à air ①
- Rondelle
- Boulon de fixation

 2 Nm (0,2 m · kg, 1,4 ft · lb)

### N.B.:

Aligner la projection ③ sur le guide du filtre sur l'orifice ④ situé sur le carter de filtre à air.

## CONTROLE DU NIVEAU D'HUILE MOTEUR

1. Placer la motocyclette sur une surface de niveau.

### N.B.:

- Bien veiller à ce que la moto soit à la verticale au moment de contrôler le niveau d'huile.
- Placer la moto sur un support adéquat.


### AVERTISSEMENT

Ne jamais retirer le bouchon du réservoir d'huile immédiatement après que la moto ait été conduite à grande vitesse. L'huile brûlante risque de gicler et représente un danger. Attendre que l'huile refroidisse à une température d'environ 70 °C (158 °F).

2. Faire tourner le moteur au ralenti pendant environ 3 minutes tout en maintenant la moto à la verticale. Couper ensuite le moteur et vérifier le niveau d'huile.
3. Déposer:
  - Bouchon du réservoir d'huile ①

### 7. Montieren:

- Luftfittereinsatz ①
- Scheibe
- Schraube

 2 Nm (0,2 m · kg)

### HINWEIS:

Die Nase ③ am Filtergerüst auf die Bohrung ④ am Luftfiltergehäuse ausrichten.

## MOTORÖLSTAND KONTROLLIEREN

1. Das Motorrad auf eine ebene Fläche stellen.

### HINWEIS:

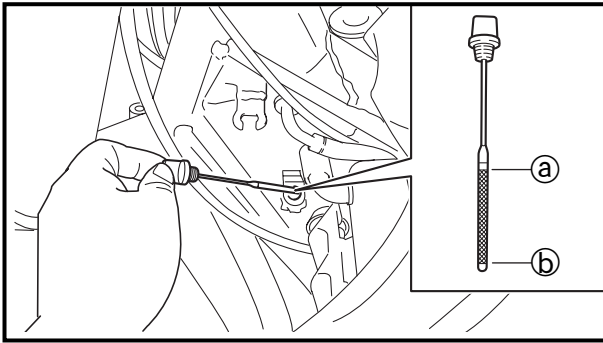
- Bei der Ölstandkontrolle muß das Motorrad gerade stehen.
- Das Motorrad auf einen geeigneten Montagerast stellen.

### WARNUNG

Niemals den Motoröl-Einfüllschraubverschluss sofort nach einer Fahrt abnehmen, denn austretendes heißes Öl könnte ernsthafte Verbrühungen verursachen. Stets das Öl erst auf ca. 70 °C abkühlen lassen.

2. Den Motor anlassen und einige Minuten warmlaufen lassen, dann abstellen.
3. Demontieren:
  - Motoröl-Einfüllschraubverschluss ①

# ENGINE OIL LEVEL INSPECTION



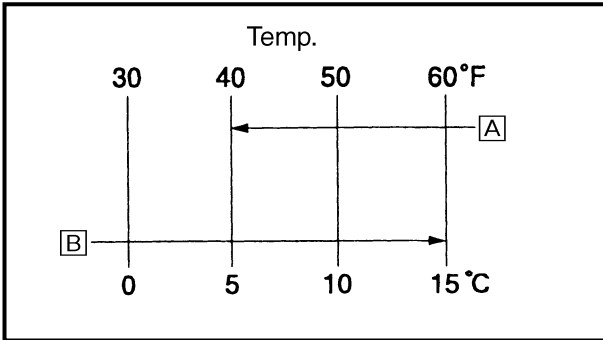
## 4. Inspect:

- Oil level  
Oil level should be between maximum (a) and minimum (b) marks.  
Oil level low → Add oil to proper level.

### NOTE:

When inspecting the oil level, do not screw the oil level gauge into the oil tank. Insert the gauge lightly.

(For USA and CDN)



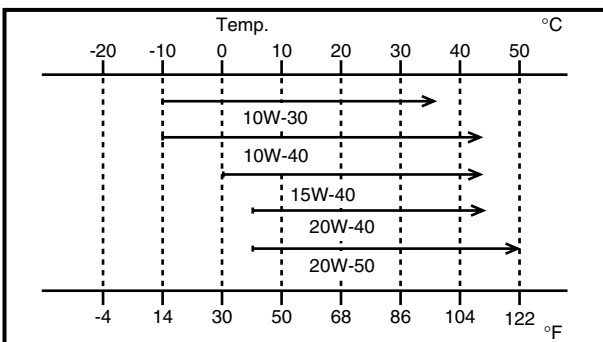
### Recommended oil:

At 5 °C (40 °F) or higher **A**  
Yamalube 4 (20W-40) or SAE 20W-40 type SG motor oil (Non-Friction modified)  
At 15 °C (60 °F) or lower **B**  
Yamalube 4 (10W-30) or SAE 10W-30 type SG motor oil (Non-Friction modified)  
and/or  
Yamalube 4-R (15W-50) (Non-Friction modified)

### CAUTION:

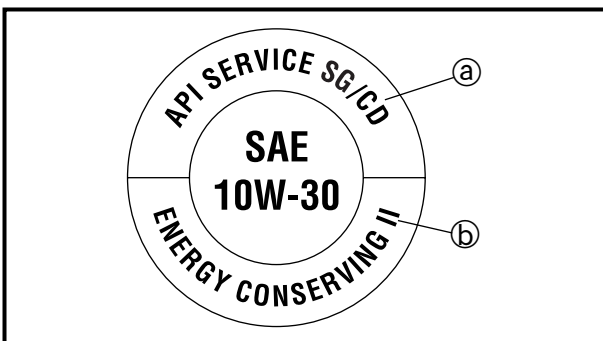
- Do not add any chemical additives. Engine oil also lubricates the clutch and additives could cause clutch slippage.
- Do not allow foreign material to enter the crankcase.

(Except for USA and CDN)



### Recommended oil:

Refer to the following chart for selection of oils which are suited to the atmospheric temperatures. Recommended engine oil classification:  
**API STANDARD:**  
API "SG" or higher grade (Designed primarily for motorcycles)



### CAUTION:

- Do not add any chemical additives or use oils with a grade of CD (a) or higher.
- Do not use oils labeled "ENERGY CONSERVING II" (b) or higher. Engine oil also lubricates the clutch and additives could cause clutch slippage.
- Do not allow foreign materials to enter the crankcase.

# CONTROLE DU NIVEAU D'HUILE MOTEUR MOTORÖLSTAND KONTROLLIEREN

INSP  
ADJ



## 4. Contrôler:

- Le niveau d'huile doit se trouver entre les repères maximum (a) et minimum (b).  
Bas niveau d'huile → Ajouter de l'huile jusqu'au niveau requis.

### N.B.:

Pour mesurer le niveau d'huile, introduire la jauge dans le réservoir en veillant à ne pas la visser.

(Pour les E.-U. et le Canada)



#### Huile recommandée:

Min. 5 °C (40 °F) [A]: Yamalube 4 (20W-40) ou SAE 20W-40 de type SG (Sans additifs anti-friction)  
Max. 15 °C (60 °F) [B]: Yamalube 4 (10W-30) ou SAE 10W-30 de type SG (Sans additifs anti-friction) ou Yamalube 4-R (15W-50) (Sans additifs anti-friction)

### ATTENTION:

- Ne pas ajouter d'additifs chimiques. L'huile moteur lubrifie également l'embrayage et des additifs risquent de provoquer le patinage de l'embrayage.
- Empêcher toute pénétration de crasses ou d'objets dans le carter.

(Excepté pour les E.-U. et le Canada)



#### Huile recommandée:

Se référer au tableau suivant pour choisir l'huile qui convient à la température extérieure.

Type d'huile de moteur recommandé:

STANDARD API:

Qualité API "SG" ou supérieure (Huile pour motocyclettes)

### ATTENTION:

- Ne pas ajouter d'additifs chimiques et ne pas utiliser d'huiles de qualités CD (a) ou supérieures.
- Ne pas utiliser une huile portant la désignation "ENERGY CONSERVING II" (b) ou la même désignation avec un numéro plus élevé. L'huile de moteur lubrifie l'embrayage et ces additifs pourraient le faire patiner.
- Ne pas laisser entrer des corps étrangers dans le carter.

## 4. Kontrollieren:

- Ölstand  
Der Ölstand sollte sich zwischen der Minimal- und Maximalstand-Markierung (a) und (b) befinden.  
Niedrig → Öl bis zum empfohlenen Stand auffüllen.

### HINWEIS:

Bei der Ölstandkontrolle den Tauchstab lediglich einführen, nicht festdrehen.

Nur USA und CAN:



#### Empfohlene Ölsorte (Viskosität)

[A] Über 5 °C:

Yamalube 4 (20W-40) oder Motoröl SAE 20W-40, Klasse SG (ohne reibungsmindernde Additive)

[B] Unter 15 °C:

Yamalube 4 (10W-30) oder Motoröl SAE 10W-30, Klasse SG (ohne reibungsmindernde Additive)

oder:

Yamalube 4-R (15W-50) (ohne reibungsmindernde Additive)

### ACHTUNG:

- Das Motoröl dient auch zur Schmierung der Kupplung; um ein Durchrutschen der Kupplung zu vermeiden, dem Motoröl keine Additive zusetzen.
- Darauf achten, daß keine Fremdkörper in das Kurbelgehäuse gelangen.

Nicht USA und CAN:



#### Empfohlene Ölsorte

Auf der Tabelle die geeignete Ölsorte entsprechend der Umgebungstemperatur ablesen.

Empfohlene Motorölspezifikation  
Nach API-Norm

API-Klasse "SG" oder höherwertige Öle (speziell für Motorräder)

### ACHTUNG:

- Das Motoröl dient auch zur Schmierung der Kupplung; um ein Durchrutschen der Kupplung zu vermeiden, dem Motoröl keine Additive zusetzen und weder Öle mit einer Dieselspezifikation ".../CD" (a) oder höherwertig noch Öle der Klasse "ENERGY CONSERVING II" (b) der höherwertigen Öle verwenden.
- Darauf achten, daß keine Fremdkörper in das Kurbelgehäuse gelangen.

5. Start the engine and let it warm up for several minutes.

**CAUTION:**

**When the oil tank is empty, never start the engine.**

6. Idle the engine more than 10 seconds while keeping the motorcycle upright. Then stop the engine and add the oil to the maximum level.

7. Install:

- Oil tank cap

**ENGINE OIL REPLACEMENT**

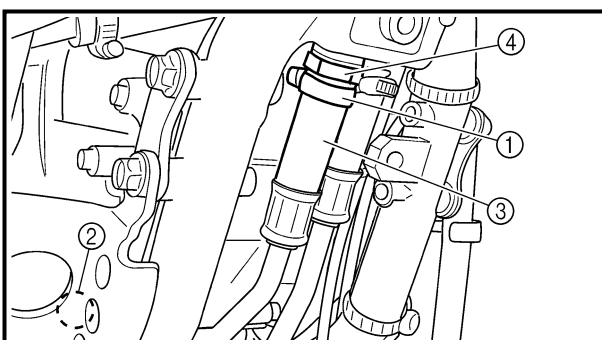
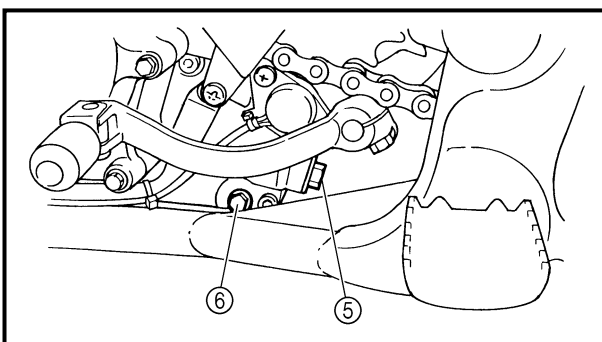
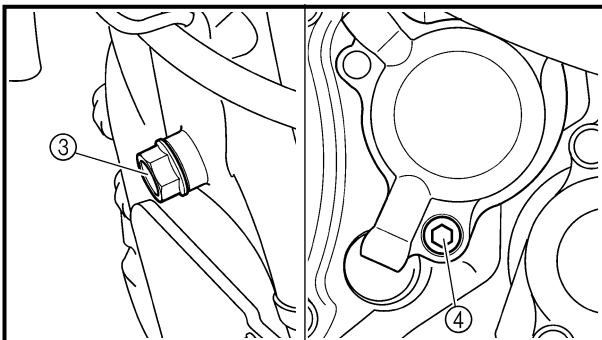
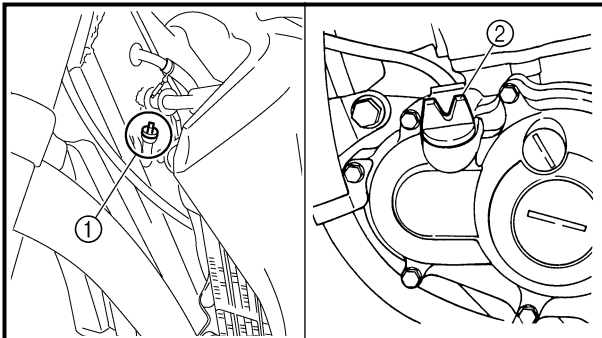
1. Start the engine and let it warm up for several minutes.

2. Stop the engine and place an oil pan under the drain bolt.

3. Remove:

- Oil tank plug ①
- Oil filler cap ②
- Drain bolt (with gasket) ③
- Oil filter drain bolt (O-ring) ④
- Drain bolt (with gasket) ⑤
- Drain bolt (with gasket) ⑥

Drain the crankcase and oil tank (frame) of its oil.



4. Remove:

- Engine skid plate
- Engine oil hose clamp ①
- Bolt (engine oil hose) ②
- Engine oil hose ③
- Oil strainer (frame) ④

5. Clean:

- Oil strainer (frame)

5. Mettre le moteur en marche et le laisser tourner pendant quelques minutes.

## **ATTENTION:**

**Ne jamais mettre un moteur en marche si le réservoir d'huile est vide.**

6. Faire tourner le moteur au ralenti pendant environ 10 secondes tout en maintenant le véhicule à la verticale. Couper le moteur et ajouter l'huile jusqu'au niveau maximum.
7. Monter:
  - Bouchon du réservoir d'huile

## **CHANGEMENT DE L'HUILE DE MOTEUR**

1. Mettre le moteur en marche et le laisser chauffer pendant quelques minutes.
2. Couper le moteur et placer un bac à vidange sous le boulon de vidange.
3. Déposer:
  - Bouchon de réservoir d'huile ①
  - Capuchon de remplissage d'huile ②
  - Boulon de vidange (avec joint) ③
  - Boulon de vidange de filtre à huile (joint torique) ④
  - Boulon de vidange (avec joint) ⑤
  - Boulon de vidange (avec joint) ⑥Vidanger l'huile du carter et du réservoir d'huile (châssis).

4. Déposer:
  - Plaque de protection du moteur
  - Bride de flexible d'huile de moteur ①
  - Boulon (flexible d'huile de moteur) ②
  - Flexible d'huile de moteur ③
  - Crépine d'huile (cadre) ④
5. Nettoyer:
  - Crépine d'huile (cadre)

5. Den Motor anlassen und einige Minuten warmlaufen lassen.

## **ACHTUNG:**

**Den Motor niemals mit leerem Öltank anlassen.**

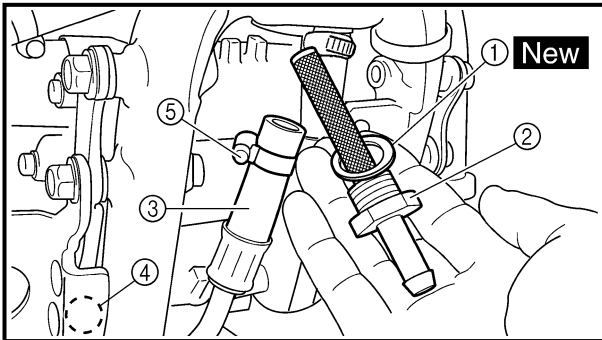
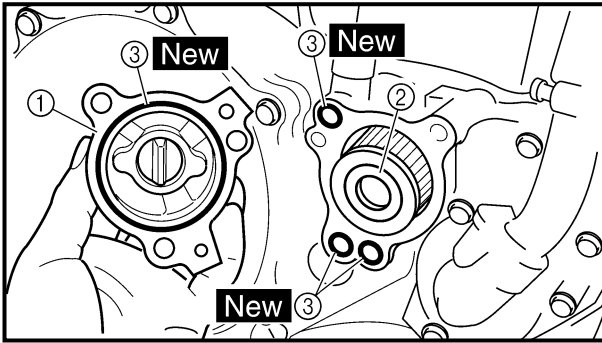
6. Den Motor mindestens 10 Sekunden lang in gerader Stellung im Leerlauf laufen betreiben, dann abstellen. Anschließend Öl bis zum Maximalstand nachfüllen.
7. Montieren:
  - Motoröl-Einfüllschraubverschluss

## **MOTORÖL WECHSELN**

1. Den Motor anlassen und einige Minuten warmlaufen lassen.
2. Den Motor ausschalten und einen Auffangbehälter unter die Motoröl-Ablafschrauben stellen.
3. Demontieren:
  - Öltankstopfen ①
  - Öleinfülldeckel ②
  - Motoröl-Ablafschraube (mit Scheibe) ③
  - Ölfilter-Ablafschraube (mit O-Ringe) ④
  - Motoröl-Ablafschraube (mit Scheibe) ⑤
  - Ablaufstopfen (mit Dichtung) ⑥Das Öl aus dem Kurbelgehäuse und Öltank ablassen.

4. Demontieren:
  - Motorschutz
  - Schlauchschelle ①
  - Schraube (Motorölschlauch) ②
  - Motorölschlauch ③
  - Ölsieb (Rahmen) ④
5. Reinigen:
  - Ölsieb (Rahmen)

# ENGINE OIL REPLACEMENT



- If the oil filter is to be replaced during this oil change, remove the following parts and reinstall them.

### Replacement steps:

- Remove the exhaust pipe.
- Remove the oil filter cover ① and oil filter element ②.
- Check the O-rings ③, if cracked or damaged, replace them with a new one.
- Install the oil filter element and oil filter cover.



### Oil filter cover:

**10 Nm (1.0 m · kg, 7.2 ft · lb)**

- Install:

- Plain washer ① **New**
- Oil strainer (frame) ②

**90 Nm (9.0 m · kg, 65 ft · lb)**

- Engine oil hose ③
- Bolt (engine oil hose) ④

**10 Nm (1.0 m · kg, 7.2 ft · lb)**

- Engine oil hose clamp ⑤

**2 Nm (0.2 m · kg, 1.4 ft · lb)**

- Engine skid plate

- Install:

- Gaskets **New**
- Oil filter drain bolt

**10 Nm (1.0 m · kg, 7.2 ft · lb)**

- Drain bolt (crankcase rear)

**20 Nm (2.0 m · kg, 14 ft · lb)**

- Drain bolt (crankcase left)

**10 Nm (1.0 m · kg, 7.2 ft · lb)**

- Drain bolt (frame)

**23 Nm (2.3 m · kg, 17 ft · lb)**

- Fill:

- Crankcase



### Oil quantity:

#### Total amount:

**1.2 L (1.06 Imp qt, 1.27 US qt)**

#### Periodic oil change:

**1.0 L (0.88 Imp qt, 1.06 US qt)**

#### With oil filter replacement:

**1.1 L (0.97 Imp qt, 1.16 US qt)**

- Install:

- Oil filler plug

- Inspect:

- Engine (for oil leaks)
- Oil level

Refer to "ENGINE OIL LEVEL INSPECTION".

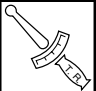
# CHANGEMENT DE L'HUILE DE MOTEUR MOTORÖL WECHSELN



6. S'il est nécessaire de remplacer le filtre à huile lors de cette vidange d'huile, déposer les pièces suivantes et les réinstaller.

**Étapes de remplacement:**

- Déposer le tuyau d'échappement.
- Enlever le couvercle du filtre à huile ① et l'élément du filtre à huile ②.
- Contrôler le joint torique ③ et le remplacer s'il est craquelé ou endommagé.
- Remonter l'élément et le couvercle du filtre à huile.

 **Couvercle du filtre à huile:**  
10 Nm (1,0 m · kg, 7,2 ft · lb)




6. Soll auch der Ölfilter gewechselt werden, müssen zusätzlich folgende Arbeiten durchgeführt werden.

**Arbeitsschritte**





- Krümmer demontieren.
- Ölfilter-Gehäusedeckel ① und Filtereinsatz ② demontieren.
- O-Ring ③ prüfen und bei Ribbildung oder Beschädigung erneuern.
- Neuen Filtereinsatz und Ölfilter-Gehäusedeckel montieren.

 **Ölfilter-Gehäusedeckel**  
10 Nm (1,0 m · kg)

7. Monter:


- Rondelle ordinaire ① **New**
- Crépine d'huile (cadre) ②  
 90 Nm (9,0 m · kg, 65 ft · lb)
- Flexible d'huile de moteur ③
- Boulon (flexible d'huile de moteur) ④  
 10 Nm (1,0 m · kg, 7,2 ft · lb)
- Bride de flexible d'huile de moteur ⑤  
 2 Nm (0,2 m · kg, 1,4 ft · lb)
- Plaque de protection du moteur

8. Monter:




- Joints **New**
- Boulon de vidange de filtre à huile  
 10 Nm (1,0 m · kg, 7,2 ft · lb)
- Boulon de vidange (carter arrière)  
 20 Nm (2,0 m · kg, 14 ft · lb)
- Boulon de vidange (carter gauche)  
 10 Nm (1,0 m · kg, 7,2 ft · lb)
- Boulon de vidange (châssis)  
 23 Nm (2,3 m · kg, 17 ft · lb)

9. Remplir:





- Carter

 **Quantité d'huile:**  
**Quantité totale:**  
1,2 L (1,06 Imp qt, 1,27 US qt)  
**Vidange périodique:**  
1,0 L (0,88 Imp qt, 1,06 US qt)  
**Avec changement du filtre à huile:**  
1,1 L (0,97 Imp qt, 1,16 US qt)

7. Montieren:


- Beilagscheibe ① **New**
- Ölsieb (Rahmen) ②  
 90 Nm (9,0 m · kg)
- Motorölschlauch ③
- Schraube (Motorölschlauch) ④  
 10 Nm (1,0 m · kg)
- Schlauchschelle ⑤  
 2 Nm (0,2 m · kg)
- Motorschutz

8. Montieren:

- Scheiben **New**
- Ölfilter-Ablaßschraube  
 10 Nm (1,0 m · kg)
- Motoröl-Ablaßschraube (Kurbelgehäuse hinten)  
 20 Nm (2,0 m · kg)
- Motoröl-Ablaßschraube (Kurbelgehäuse links)  
 10 Nm (1,0 m · kg)
- Motoröl-Ablaßschraube (Rahmen)  
 23 Nm (2,3 m · kg)

9. Befüllen:

- Kurbelgehäuse

 **Ölfüllmenge**  
**Gesamtmenge**  
1,2 L  
**Ölwechsel ohne Filterwechsel**  
1,0 L  
**Ölwechsel mit Filterwechsel**  
1,1 L

10. Monter:

- Bouchon de l'orifice de remplissage d'huile

11. Contrôler:

- Moteur (fuites d'huile)
- Niveau d'huile  
Se reporter à "CONTRÔLE DU NIVEAU D'HUILE DE MOTEUR".

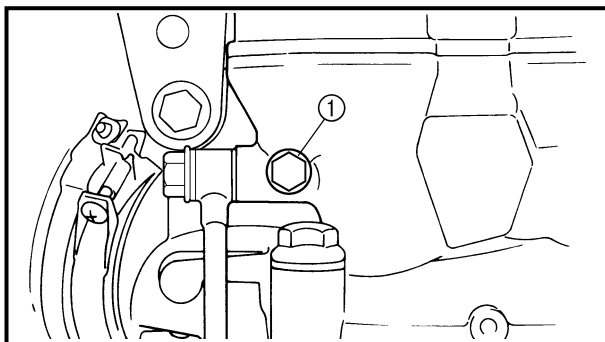
10. Montieren:

- Motoröl-Einfüllschraubverschluss

11. Kontrollieren:

- Motor (auf Undichtigkeit)
- Ölstand  
Siehe unter "MOTORÖLSTAND KONTROLLIEREN".

## PILOT SCREW ADJUSTMENT



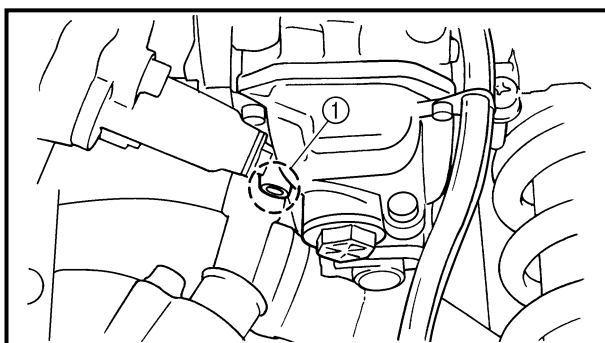
12. Check:
- Oil pressure

### Checking steps:

- Slightly loosen the oil gallery bolt ①.
- Start the engine and keep it idling until oil starts to seep from the oil gallery bolt. If no oil comes out after one minute, turn the engine off so it will not seize.
- Check oil passages, oil filter and oil pump for damage or leakage.
- Start the engine after solving the problem(s) and recheck the oil pressure.
- Tighten the oil gallery bolt to specification.



**Oil gallery bolt:**  
10 Nm (1.0 m • kg, 7.2 ft • lb)



## PILOT SCREW ADJUSTMENT

1. Adjust:
- Pilot screw ①

### Adjusting steps:

**NOTE:** \_\_\_\_\_  
To optimize the fuel flow at a smaller throttle opening, each machine's pilot screw has been individually set at the factory. Before adjusting the pilot screw, turn it in fully and count the number of turns. Record this number as the factory-set number of turns out.

- Turn in the pilot screw until it is lightly seated.
- Turn out the pilot screw by the factory-set number of turns.



**Pilot screw:**  
2 turns out (example)



12. Contrôler:

- Pression d'huile

**Étapes de la vérification:**

- Desserrer légèrement le boulon ① de la rampe de graissage.
- Lancer le moteur et le laisser tourner au ralenti jusqu'à ce que l'huile commence à suinter au niveau du boulon de la rampe de graissage. Si l'huile ne sort pas après une minute, arrêter le moteur pour éviter qu'il ne grippe.
- Vérifier les passages d'huile, le filtre à huile et la pompe à huile pour voir s'il y a des fuites ou des dégâts.
- Mettre le moteur en marche après avoir remédié au(x) problème(s) et vérifier à nouveau la pression d'huile.
- Serrer le boulon de la rampe de graissage au couple indiqué.



**Boulon de rampe de graissage:  
10 Nm (1,0 m • kg, 7,2 ft • lb)**

12. Kontrollieren:

- Öldruck

**Arbeitsschritte**

- Öldruckkontrollschraube ① geringfügig lockern.
- Motor starten und bei Leerlaufdrehzahl warten, bis Öl an der Öldruckkontrollschraube austritt. Tritt nach einer Minute kein Öl aus, den Motor ausschalten, um Schäden zu vermeiden.
- Ölkanäle, Ölfilter und Ölpumpe auf Beschädigung oder Undichtigkeit prüfen.
- Nach der Fehlerbeseitigung den Motor starten und den Öldruck erneut kontrollieren.
- Öldruckkontrollschraube vorschriftsmäßig festziehen.



**Öldruckkontrollschraube  
10 Nm (1,0 m • kg)**

**REGLAGE DE LA VIS DE RICHESSE**

1. Régler:

- Vis de richesse ①

**Étapes de réglage:**

**N.B.:** \_\_\_\_\_  
Afin d'optimiser le flux de carburant à plus petite ouverture des gaz, la vis de richesse de chaque véhicule a été réglé individuellement à l'usine. Avant de régler la vis de richesse, la visser complètement en comptant le nombre de tours exact. Retenir et noter ce chiffre et dévisser la vis de ce nombre de tours.

- Visser la vis de richesse jusqu'à ce qu'elle touche légèrement son siège.
- Dévisser la vis de richesse du nombre de tour réglé à l'usine.



**Vis de richesse:  
2 de tours en arrière  
(exemple)**

**LEERLAUFGEMISCH EINSTELLEN**

1. Einstellen:

- Leerlaufgemisch-Regulierschraube ①

**Arbeitsschritte**

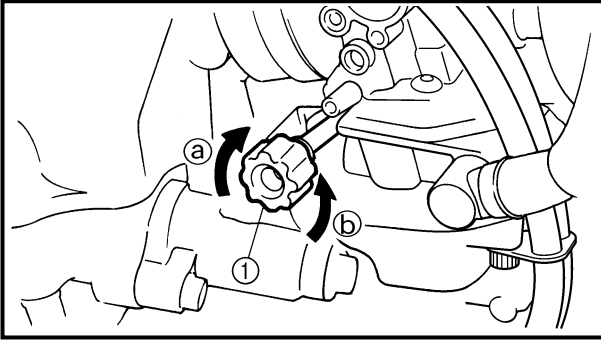
**HINWEIS:** \_\_\_\_\_  
Für optimalen Kraftstofffluß bei geringer Gasgriffdrehung ist die Leerlaufgemisch-Regulierschraube werksseitig für jede Maschine individuell voreingestellt. Vor dem Verstellen dieser Schraube zuerst die werksseitige Einstellung ermitteln. Die Regulierschraube hierzu ganz hineindreher und dabei die Anzahl der Umdrehungen mitzählen. Anschließend diesen Wert als Werkseinstellung notieren.

- Leerlaufgemisch-Regulierschraube leicht bis zum Anschlag eindrehen.
- Leerlaufgemisch-Regulierschraube um die werksseitig bestimmte Anzahl von Umdrehungen wieder herausdrehen.



**Leerlaufgemisch-Regulierschraube  
2 Umdrehungen heraus  
(Beispiel)**

# IDLE SPEED ADJUSTMENT/ VALVE CLEARANCE ADJUSTMENT



EC35M021

## IDLE SPEED ADJUSTMENT

1. Start the engine and thoroughly warm it up.
2. Adjust:
  - Idle speed

### Adjustment steps:

- Adjust the pilot screw. Refer to "PILOT SCREW ADJUSTMENT" section.
- Turn the throttle stop screw ① until the engine runs at the lowest possible speed.

To increase idle speed →

Turn the throttle stop screw ① in ②.

To decrease idle speed →

Turn the throttle stop screw ① out ③.



Engine idling speed:  
1,900 ~ 2,100 r/min

## VALVE CLEARANCE ADJUSTMENT

### NOTE:

- The valve clearance should be adjusted when the engine is cool to the touch.
- The piston must be at Top Dead Center (T.D.C.) on compression stroke to check or adjust the valve clearance.

1. Remove:

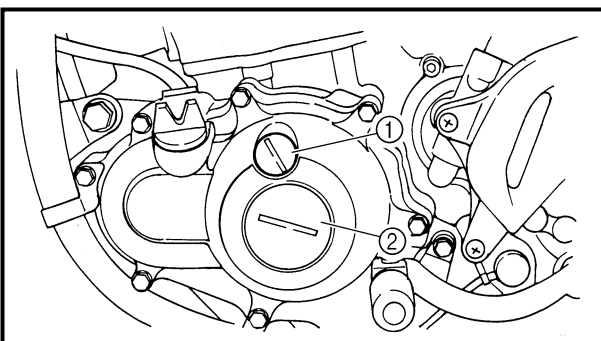
- Seat
- Fuel tank  
Refer to "SEAT, FUEL TANK AND SIDE COVERS" section in the CHAPTER 4.

2. Remove:

- Carburetor  
Refer to "CARBURETOR" section in the CHAPTER 4.
- Spark plug cap
- Engine stay (upper)
- Cylinder head cover  
Refer to "CAMSHAFTS" section in the CHAPTER 4.

3. Remove:

- Timing plug ①
- Straight plug ②
- O-ring



### REGLAGE DU REGIME DE RALENTI

1. Mettre le moteur en marche et bien le chauffer.
2. Régler:
  - Régime de ralenti

#### Etapes de réglage:

- Régler la vis de richesse.  
Se reporter à la section “REGLAGE DE LA VIS DE RICHESSE”.
- Tourner la vis de butée de l'accélérateur ① jusqu'à ce que le moteur tourne au régime le plus bas possible.

Pour augmenter le régime de ralenti → Ser-  
rer ② la vis de butée de l'accélérateur ①.  
Pour diminuer le régime de ralenti → Desser-  
rer ③ la vis de butée de l'accélérateur ①.



Régime de ralenti du moteur:  
1.900 à 2.100 tr/mn

### REGLAGE DU JEU DE SOUPAPES

#### N.B.:

- Le jeu de soupapes doit être réglé quand le moteur est froid au toucher.
- Vérifier ou régler le jeu de soupapes avec le piston au point mort haut (PMH) sur la course de compression.

1. Déposer:
  - Selle
  - Réservoir de carburant  
Se reporter à la section “SELLE, RESERVOIR A ESSENCE ET CACHES LATERAUX” au CHAPITRE 4.
2. Déposer:
  - Carburateur  
Se reporter à la section “CARBURATEUR” au CHAPITRE 4.
  - Bougie
  - Support de montage du moteur (supérieur)
  - Couvercle de culasse  
Se reporter à la section “ARBRE A CAMES” au CHAPITRE 4.
3. Déposer:
  - Bouchon de distribution ①
  - Bouchon droit ②
  - Joint torique

### LEERLAUFDREHZAHLEINSTELLEN

1. Den Motor anlassen und einige Minuten warmlaufen lassen.
2. Einstellen:
  - Leerlaufdrehzahl

#### Arbeitsschritte

- Die Leerlaufgemisch-Regulierschraube einstellen.  
Hierzu mit dem Abschnitt “LEERLAUFGE-  
MISCH EINSTELLEN” vergleichen.
- Leerlaufeinstellschraube ① verdrehen, bis der Motor mit niedrigstmöglicher Drehzahl läuft.

Die Leerlaufeinstellschraube ① nach ②  
drehen, um die Leerlaufdrehzahl zu erhöhen.  
Die Leerlaufeinstellschraube ① nach ③  
drehen, um die Leerlaufdrehzahl zu reduzieren.



Leerlaufdrehzahl  
1.900–2.100 U/min

### VENTILSPIELEINSTELLEN

#### HINWEIS:

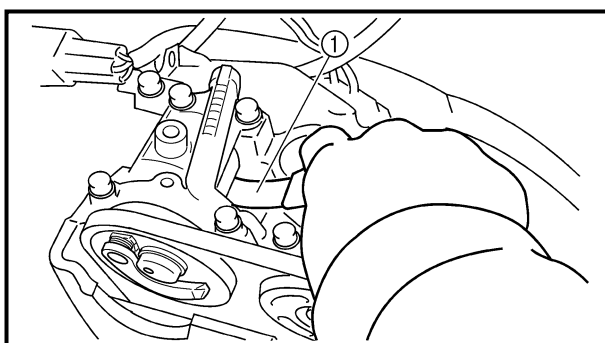
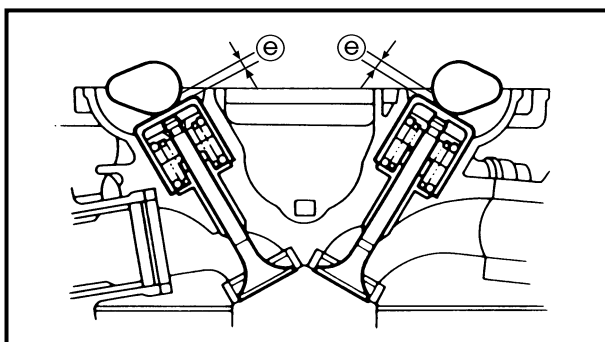
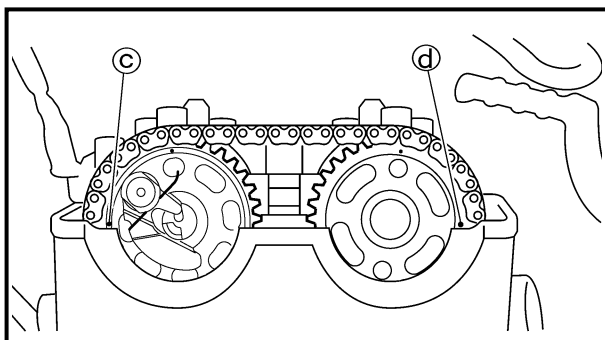
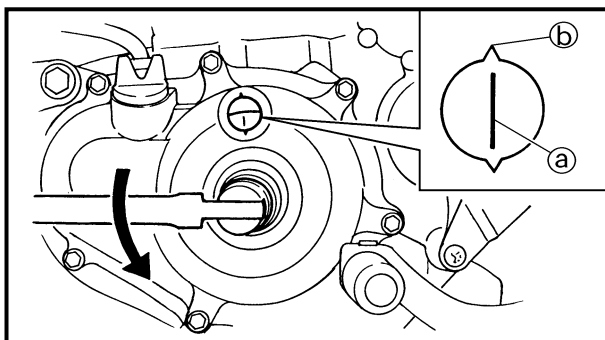
- Das Ventilspiel sollte bei kaltem Motor und Raumtemperatur eingestellt werden.
- Bei Messung oder Einstellung des Ventilspiels muß der entsprechende Kolben im oberen Totpunkt (OT) des Verdichtungsakts stehen.

1. Demontieren:
  - Sitzbank
  - Kraftstofftank  
Siehe unter “SITZBANK, KRAFTSTOFFTANK UND SEITENABDECKUNGEN” im KAPITEL 4.
2. Demontieren:
  - Vergaser  
Siehe unter “VERGASER” im KAPITEL 4.
  - Zündkerzen
  - Obere Motorhalterung
  - Zylinderkopfdeckel  
Siehe unter “NOCKENWELLE” im KAPITEL 4.
3. Demontieren:
  - Schwungrad-Abdeckschraube ①
  - Rotorzapfen-Abdeckschraube ②
  - O-Ringe

4. Check:
- Valve clearance  
Out of specification → Adjust.



**Valve clearance (cold):**  
**Intake valve:**  
 0.10 ~ 0.15 mm (0.0039 ~ 0.0059 in)  
**Exhaust valve:**  
 0.20 ~ 0.25 mm (0.0079 ~ 0.0098 in)



### Checking steps:

- Turn the crankshaft counterclockwise with a wrench.
- Align the T.D.C. mark (a) on the rotor with the align mark (b) on the crankcase cover when piston is at T.D.C. on compression stroke.

### NOTE:

In order to be sure that the piston is at Top Dead Center, the punch mark (c) on the exhaust camshaft and the punch mark (d) on the intake camshaft must align with the cylinder head surface, as shown in the illustration.

- Measure the valve clearance (e) using a feeler gauge (1).

### NOTE:

Record the measured reading if the clearance is incorrect.

4. Contrôler:

- Jeu de soupapes  
Hors spécifications → Régler.



**Jeu de soupapes (à froid):**  
**Soupape d'admission:**  
0,10 à 0,15 mm (0,0039 à 0,0059 in)  
**Soupape d'échappement:**  
0,20 à 0,25 mm (0,0079 à 0,0098 in)

4. Kontrollieren:

- Ventilspiel  
Unvorschriftsmäßig → Einstellen.



**Ventilspiel (kalt)**  
**Einlaßventil**  
0,10–0,15 mm  
**Auslaßventil**  
0,20–0,25 mm

**Étapes de la vérification:**

- Faire tourner le vilebrequin dans le sens inverse des aiguilles d'une montre à l'aide d'une clé.
- Aligner le repère T.D.C. (a) du rotor avec le repère d'alignement (b) du couvercle de carter quand le piston est au PMH sur sa course de compression.

**N.B.:**

Les pistons sont au PMH lorsque le repère d'alignement (c) de l'arbre à cames d'échappement et le repère d'alignement (d) de l'arbre à cames d'admission s'alignent sur la surface de la culasse, comme illustré.

- Mesurer le jeu de soupapes (e) à l'aide de la jauge d'épaisseur (1).

**N.B.:**

Inscrire le relevé de la mesure si le jeu n'est pas correct.

**Arbeitsschritte**

- Kurbelwelle mit einem Schraubenschlüssel gegen den Uhrzeigersinn drehen.
- Wenn sich der Kolben des Zylinders im oberen Totpunkt (OT) befindet, die OT-Markierung (a) des Rotors auf die Kurbelgehäuse-Markierung (b) ausrichten.

**HINWEIS:**

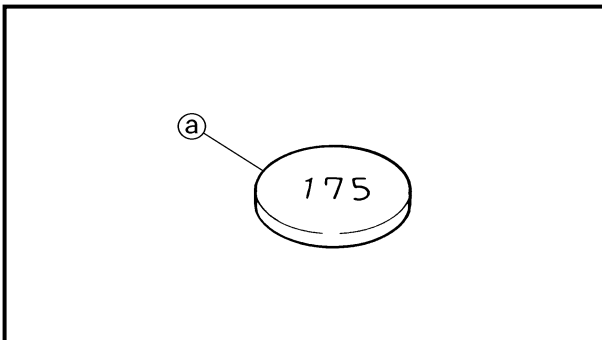
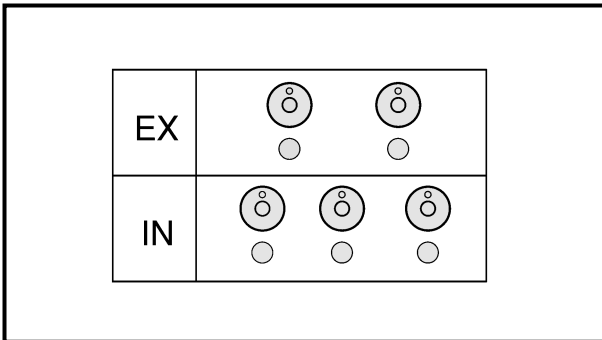
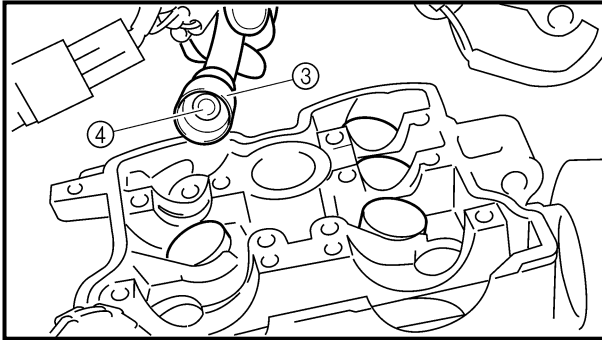
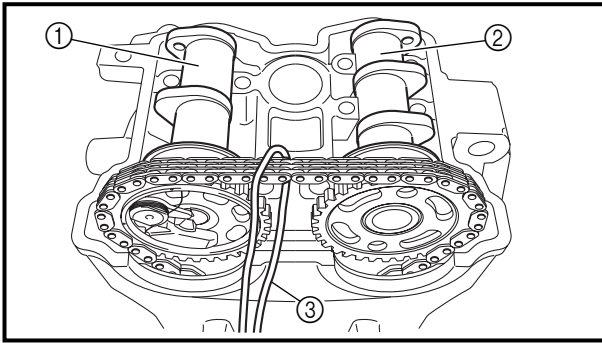
Der Kolben steht im oberen Totpunkt, wenn die Markierung (c) an der Auslaß-Nockenwelle und (d) an der Einlaß-Nockenwelle laut Abbildung mit der Zylinderkopfkante fluchtet.

- Ventilspiel (e) mit einer Fühlerlehre (1) messen.

**HINWEIS:**

Bei unzulässigem Spiel das Meßergebnis notieren.

# VALVE CLEARANCE ADJUSTMENT



5. Adjust:
- Valve clearance

### Adjustment steps:

- Loosen the timing chain tensioner cap bolt.
- Remove the timing chain tensioner and camshaft caps.

### NOTE:

Remove the camshaft cap bolts in a criss-cross pattern from the outside working inwards.

- Remove the camshaft (exhaust ① and intake ②).

### NOTE:

Attach a wire ③ to the timing chain to prevent it from falling into the crankcase.

- Remove the valve lifters ③ and the pads ④.

### NOTE:

- Place a rag in the timing chain space to prevent pads from falling into the crankcase.
- Identity each valve lifter and pad position very carefully so that they can be reinstalled in their original place.

- Select the proper pad using the pad selecting table.

Pad range		Pad Availability: 25 increments
No. 120	1.20 mm	Pads are available in 0.05 mm increments
~	~	
No. 240	2.40 mm	

### NOTE:

The thickness ① of each pad is indicated in hundredths of millimeters on the pad upper surface.

5. Régler:
- Jeu de soupapes

5. Einstellen:
- Ventilspiel

**Etapas du réglage:**

- Desserrer le boulon capuchon du tendeur de chaîne de distribution.
- Déposer le tendeur de chaîne de distribution et les chapeaux d'arbre à cames.

**N.B.:** \_\_\_\_\_  
Enlever les boulons de chapeau d'arbre à cames en suivant un ordre entrecroisé et en procédant de l'extérieur vers l'intérieur.

- Déposer les arbre à cames (admission ② et échappement ①).

**N.B.:** \_\_\_\_\_  
Attacher un fil ③ à la chaîne de distribution pour éviter qu'elle tombe dans le carter.

- Déposer les poussoirs de soupapes ③ et les cales ④.

- N.B.:** \_\_\_\_\_
- Placer un chiffon dans la cavité de la chaîne de distribution pour empêcher les cales de tomber dans le carter.
  - Noter la position de chaque poussoir de soupape et de chaque cale afin de pouvoir les remettre en place dans leur position d'origine.

- Choisir la cale correcte à l'aide du tableau suivant.

Epaisseur de cale		Nombre d'épaisseurs disponibles: 25
N° 120 à N° 240	1,20 mm à 2,40 mm	Les cales sont disponibles par incréments de 0,05 mm.

**N.B.:** \_\_\_\_\_  
L'épaisseur ⑤ de chaque cale est indiquée en centièmes de millimètres sur la face de la cale.

**Arbeitsschritte**

- Steuerkettenspanner-Abdeckschraube lockern.
- Steuerkettenspanner und Nockenwellen-Lagerdeckel demontieren.

**HINWEIS:** \_\_\_\_\_  
Die Nockenwellen-Lagerdeckel-Schrauben kreuzweise von außen nach innen lösen.

- Nockenwellen demontieren (Auslaß ① und Einlaß ②).

**HINWEIS:** \_\_\_\_\_  
Die Steuerkette mit einem Draht ③ sichern, damit sie nicht herabfällt.

- Tassenstößel ③ und Ventilplättchen ④ demontieren.

- HINWEIS:** \_\_\_\_\_
- Vor dem Ausbau der Ventilplättchen das Kurbelgehäuse mit einem sauberen Tuch abdecken, damit die Ventilplättchen nicht hineinfallen können.
  - Tassenstößel und Ventilplättchen für den späteren Wiedereinbau markieren.

- Die Ventilplättchen gemäß Tabelle wählen.

Stärkenbereich		Verfügbare Ventilplättchen: 25 verschiedene Stärken
Nr. 120– Nr. 240	1,20 mm– 2,40 mm	In Abstufungen von 0,05 mm erhältlich

**HINWEIS:** \_\_\_\_\_  
Die Stärke ⑤ ist in Hundertstelmmillimetern auf der Oberfläche der Ventilplättchen angegeben.

- Round off the last digit of the installed pad number to the nearest increment.

Last digit of pad number	Rounded value
0, 1 or 2	0
4, 5 or 6	5
8 or 9	10

**EXAMPLE:**

Installed pad number = 148  
 Rounded off value = 150

**NOTE:**

Pads can only be selected in 0.05 mm increments.

- Locate the rounded-off value and the measured valve clearance in the chart “PAD SELECTION TABLE”. The field where these two coordinates intersect shows the new pad number to use.

**NOTE:**

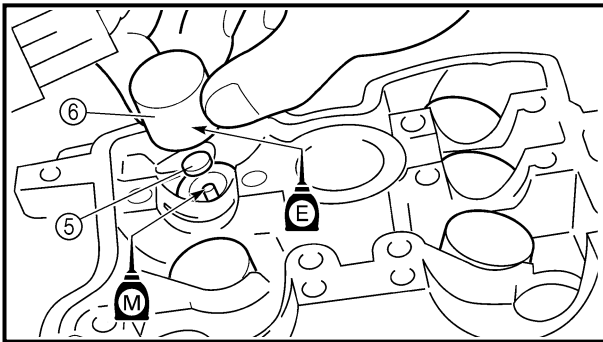
Use the new pad number only as a guide when verifying the valve clearance adjustment.

- Install the new pads ⑤ and the valve lifters ⑥.

**NOTE:**

- Apply the engine oil on the valve lifters.
- Apply the molybdenum disulfide oil on the valve stem ends.
- Valve lifter must turn smoothly when rotated with a finger.
- Be careful to reinstall valve lifters and pads in their original place.

- Install the camshafts (exhaust and intake), the timing chain and the camshaft caps. Refer to “CAMSHAFTS” section in the CHAPTER 4.



**Bolt (camshaft cap):**  
 10 Nm (1.0 m • kg, 7.2 ft • lb)



# REGLAGE DU JEU DE SOUPAPES VENTILSPIEL EINSTELLEN

**INSP  
ADJ**



- Arrondir le dernier chiffre de la cale installée à l'épaisseur de cale disponible la plus proche.

Dernier chiffre du numéro de cale	Chiffre arrondi
0, 1 ou 2	0
4, 5 ou 6	5
8 ou 9	10

**EXEMPLE:**

Numéro de cale installée = 148  
Valeur arrondie = 150

**N.B.:** \_\_\_\_\_

Les cales ne peuvent être sélectionnées que par incréments de 0,05 mm.

- Trouver la valeur arrondie et la valeur mesurée du jeu de soupapes sur la "TABLE DE SELECTION DE CALES". Le numéro de la nouvelle cale se trouve à l'intersection de ces deux coordonnées.

**N.B.:** \_\_\_\_\_

Ce nouveau numéro de cale est à utiliser comme une première approximation de l'épaisseur de cale nécessaire. Il faudra vérifier que le jeu obtenu est correct.

- Installer les nouvelles cales ⑤ et les poussoirs de soupapes ⑥.

**N.B.:** \_\_\_\_\_

- Enduire les poussoirs de soupape d'huile moteur.
- Enduire l'extrémité des queues de soupape d'huile au bisulfure de molybdène.
- Quand on le fait tourner du doigt, un poussoir de soupape doit tourner en douceur.
- Prendre soin de remettre les poussoirs de soupapes et les cales dans leur position d'origine.

- Installer les arbres à cames (admission et échappement), la chaîne de distribution et les chapeaux d'arbre à cames.

Se reporter à la section "ARBRES A CAMES" au CHAPITRE 4.



**Boulon de chapeau d'arbre à cames:  
10 Nm (1,0 m • kg, 7,2 ft • lb)**

- Hundertstel gemäß Tabelle runden.

Letzte Ziffer auf dem Plättchen	Gerundeter Wert
0, 1 oder 2	0
4, 5 oder 6	5
8 oder 9	10

**BEISPIEL**

Nr. des ausgebauten Ventilplättchens = 148  
Gerundeter Wert = 150

**HINWEIS:** \_\_\_\_\_

Ventilplättchen sind nur in Abstufungen von 0,05 mm erhältlich.

- Gerundete Ventilplättchen-Nummer und gemessenes Ventilspiel in der nachfolgenden Tabelle suchen. Aus dem Schnittpunkt der beiden Koordinaten ergibt sich die neue Ventilplättchen-Stärke bzw. -Nummer.

**HINWEIS:** \_\_\_\_\_

Bei einer Nachkontrolle dient die neue Ventilplättchen-Stärke zunächst nur als Bezugsgröße.

- Neue Ventilplättchen ⑤ und Tassenstößel ⑥ einsetzen.

**HINWEIS:** \_\_\_\_\_

- Motoröl auf die Tassenstößel auftragen.
- Molybdändisulfidöl auf die Spitzen der Ventilschäfte auftragen.
- Die Tassenstößel müssen sich mühelos mit einem Finger drehen lassen.
- Die Ventilplättchen und Tassenstößel müssen an der ursprünglichen Stelle eingesetzt werden.

- Nockenwellen (Einlaß und Auslaß), Steuerkette und die Nockenwellen-Lagerdeckel montieren.

Siehe unter "NOCKENWELLE" im KAPITEL 4.



**Nockenwellen-Lagerdeckel-Schraube  
10 Nm (1,0 m • kg)**

- Install the timing chain tensioner. Refer to “CAMSHAFTS” section in the CHAPTER 4.

**NOTE:** \_\_\_\_\_

Turn the crankshaft counterclockwise several turns so that the installed parts settle into the right position.

- Recheck the valve clearance.
- If the clearance is still incorrect, repeat all the clearance adjustment steps until the specified clearance is obtained.

6. Install:

- All removed parts

**NOTE:** \_\_\_\_\_

Install all removed parts in reversed order of their removal. Note the following points.



- Monter le tendeur de la chaîne de distribution.  
Se reporter à la section “ARBRES A CAMES”  
au CHAPITRE 4.

**N.B.:** \_\_\_\_\_  
Faire tourner plusieurs fois le vilebrequin dans le  
sens inverse des aiguilles d’une montre afin que  
les composants se mettent en place correcte-  
ment.

- Vérifier une nouvelle fois le jeu de soupapes.
- Si le jeu reste incorrect, suivre à nouveau les  
étapes du réglage du jeu de soupapes jusqu’à  
obtention du jeu spécifié.

6. Monter:

- Toutes les pièces enlevées

**N.B.:** \_\_\_\_\_  
Remettre toutes les pièces enlevées en place dans  
l’ordre inverse de leur dépose. Noter les points sui-  
vants:

- Steuerkettenspanner montieren.  
Siehe unter “NOCKENWELLE” im KAPI-  
TEL 4.

**HINWEIS:** \_\_\_\_\_  
Die Nockenwelle mehrmals gegen den Uhr-  
zeigersinn drehen, damit sich die Bauteile  
richtig anpassen.

- Ventilspiel nochmals kontrollieren.
- Entspricht die Messung nicht dem Soll-  
wert, muß die Einstellung wiederholt wer-  
den, bis das vorgeschriebene Ventilspiel  
erreicht ist.

6. Montieren:

- Alle ausgebauten Teile

**HINWEIS:** \_\_\_\_\_  
Alle ausgebauten Teile in umgekehrter Rei-  
henfolge montieren. Dabei sind folgende  
Punkte zu beachten.

# VALVE CLEARANCE ADJUSTMENT



## INTAKE

MEASURED CLEARANCE	INSTALLED PAD NUMBER																								
	120	125	130	135	140	145	150	155	160	165	170	175	180	185	190	195	200	205	210	215	220	225	230	235	240
0.00 ~ 0.04			120	125	130	135	140	145	150	155	160	165	170	175	180	185	190	195	200	205	210	215	220	225	230
0.05 ~ 0.09		120	125	130	135	140	145	150	155	160	165	170	175	180	185	190	195	200	205	210	215	220	225	230	235
0.10 ~ 0.15	STANDARD CLEARANCE																								
0.16 ~ 0.20	125	130	135	140	145	150	155	160	165	170	175	180	185	190	195	200	205	210	215	220	225	230	235	240	
0.21 ~ 0.25	130	135	140	145	150	155	160	165	170	175	180	185	190	195	200	205	210	215	220	225	230	235	240		
0.26 ~ 0.30	135	140	145	150	155	160	165	170	175	180	185	190	195	200	205	210	215	220	225	230	235	240			
0.31 ~ 0.35	140	145	150	155	160	165	170	175	180	185	190	195	200	205	210	215	220	225	230	235	240				
0.36 ~ 0.40	145	150	155	160	165	170	175	180	185	190	195	200	205	210	215	220	225	230	235	240					
0.41 ~ 0.45	150	155	160	165	170	175	180	185	190	195	200	205	210	215	220	225	230	235	240						
0.46 ~ 0.50	155	160	165	170	175	180	185	190	195	200	205	210	215	220	225	230	235	240							
0.51 ~ 0.55	160	165	170	175	180	185	190	195	200	205	210	215	220	225	230	235	240								
0.56 ~ 0.60	165	170	175	180	185	190	195	200	205	210	215	220	225	230	235	240									
0.61 ~ 0.65	170	175	180	185	190	195	200	205	210	215	220	225	230	235	240										
0.66 ~ 0.70	175	180	185	190	195	200	205	210	215	220	225	230	235	240											
0.71 ~ 0.75	180	185	190	195	200	205	210	215	220	225	230	235	240												
0.76 ~ 0.80	185	190	195	200	205	210	215	220	225	230	235	240													
0.81 ~ 0.85	190	195	200	205	210	215	220	225	230	235	240														
0.86 ~ 0.90	195	200	205	210	215	220	225	230	235	240															
0.91 ~ 0.95	200	205	210	215	220	225	230	235	240																
0.96 ~ 1.00	205	210	215	220	225	230	235	240																	
1.01 ~ 1.05	210	215	220	225	230	235	240																		
1.06 ~ 1.10	215	220	225	230	235	240																			
1.11 ~ 1.15	220	225	230	235	240																				
1.16 ~ 1.20	225	230	235	240																					
1.21 ~ 1.25	230	235	240																						
1.26 ~ 1.30	235	240																							
1.31 ~ 1.35	240																								

VALVE CLEARANCE (cold):  
 0.10 ~ 0.15 mm  
 Example: Installed is 175  
 Measured clearance is 0.22 mm  
 Replace 175 pad with 185 pad  
 Pad number: (example)  
 Pad No. 175 = 1.75 mm  
 Pad No. 185 = 1.85 mm

## EXHAUST

MEASURED CLEARANCE	INSTALLED PAD NUMBER																								
	120	125	130	135	140	145	150	155	160	165	170	175	180	185	190	195	200	205	210	215	220	225	230	235	240
0.00 ~ 0.04					120	125	130	135	140	145	150	155	160	165	170	175	180	185	190	195	200	205	210	215	220
0.05 ~ 0.09				120	125	130	135	140	145	150	155	160	165	170	175	180	185	190	195	200	205	210	215	220	225
0.10 ~ 0.14			120	125	130	135	140	145	150	155	160	165	170	175	180	185	190	195	200	205	210	215	220	225	230
0.15 ~ 0.19		120	125	130	135	140	145	150	155	160	165	170	175	180	185	190	195	200	205	210	215	220	225	230	235
0.20 ~ 0.25	STANDARD CLEARANCE																								
0.26 ~ 0.30	125	130	135	140	145	150	155	160	165	170	175	180	185	190	195	200	205	210	215	220	225	230	235	240	
0.31 ~ 0.35	130	135	140	145	150	155	160	165	170	175	180	185	190	195	200	205	210	215	220	225	230	235	240		
0.36 ~ 0.40	135	140	145	150	155	160	165	170	175	180	185	190	195	200	205	210	215	220	225	230	235	240			
0.41 ~ 0.45	140	145	150	155	160	165	170	175	180	185	190	195	200	205	210	215	220	225	230	235	240				
0.46 ~ 0.50	145	150	155	160	165	170	175	180	185	190	195	200	205	210	215	220	225	230	235	240					
0.51 ~ 0.55	150	155	160	165	170	175	180	185	190	195	200	205	210	215	220	225	230	235	240						
0.56 ~ 0.60	155	160	165	170	175	180	185	190	195	200	205	210	215	220	225	230	235	240							
0.61 ~ 0.65	160	165	170	175	180	185	190	195	200	205	210	215	220	225	230	235	240								
0.66 ~ 0.70	165	170	175	180	185	190	195	200	205	210	215	220	225	230	235	240									
0.71 ~ 0.75	170	175	180	185	190	195	200	205	210	215	220	225	230	235	240										
0.76 ~ 0.80	175	180	185	190	195	200	205	210	215	220	225	230	235	240											
0.81 ~ 0.85	180	185	190	195	200	205	210	215	220	225	230	235	240												
0.86 ~ 0.90	185	190	195	200	205	210	215	220	225	230	235	240													
0.91 ~ 0.95	190	195	200	205	210	215	220	225	230	235	240														
0.96 ~ 1.00	195	200	205	210	215	220	225	230	235	240															
1.01 ~ 1.05	200	205	210	215	220	225	230	235	240																
1.06 ~ 1.10	205	210	215	220	225	230	235	240																	
1.11 ~ 1.15	210	215	220	225	230	235	240																		
1.16 ~ 1.20	215	220	225	230	235	240																			
1.21 ~ 1.25	220	225	230	235	240																				
1.26 ~ 1.30	225	230	235	240																					
1.31 ~ 1.35	230	235	240																						
1.36 ~ 1.40	235	240																							
1.41 ~ 1.45	240																								

VALVE CLEARANCE (cold):  
 0.20 ~ 0.25 mm  
 Example: Installed is 175  
 Measured clearance is 0.32 mm  
 Replace 175 pad with 185 pad  
 Pad number: (example)  
 Pad No. 175 = 1.75 mm  
 Pad No. 185 = 1.85 mm

## REGLAGE DU JEU DE SOUPAPES



### ADMISSION

JEU MESURE	NUMERO DE CALE INSTALLEE																								
	120	125	130	135	140	145	150	155	160	165	170	175	180	185	190	195	200	205	210	215	220	225	230	235	240
0,00 ~ 0,04			120	125	130	135	140	145	150	155	160	165	170	175	180	185	190	195	200	205	210	215	220	225	230
0,05 ~ 0,09		120	125	130	135	140	145	150	155	160	165	170	175	180	185	190	195	200	205	210	215	220	225	230	235
0,10 ~ 0,15	JEU STANDARD																								
0,16 ~ 0,20	125	130	135	140	145	150	155	160	165	170	175	180	185	190	195	200	205	210	215	220	225	230	235	240	
0,21 ~ 0,25	130	135	140	145	150	155	160	165	170	175	180	185	190	195	200	205	210	215	220	225	230	235	240		
0,26 ~ 0,30	135	140	145	150	155	160	165	170	175	180	185	190	195	200	205	210	215	220	225	230	235	240			
0,31 ~ 0,35	140	145	150	155	160	165	170	175	180	185	190	195	200	205	210	215	220	225	230	235	240				
0,36 ~ 0,40	145	150	155	160	165	170	175	180	185	190	195	200	205	210	215	220	225	230	235	240					
0,41 ~ 0,45	150	155	160	165	170	175	180	185	190	195	200	205	210	215	220	225	230	235	240						
0,46 ~ 0,50	155	160	165	170	175	180	185	190	195	200	205	210	215	220	225	230	235	240							
0,51 ~ 0,55	160	165	170	175	180	185	190	195	200	205	210	215	220	225	230	235	240								
0,56 ~ 0,60	165	170	175	180	185	190	195	200	205	210	215	220	225	230	235	240									
0,61 ~ 0,65	170	175	180	185	190	195	200	205	210	215	220	225	230	235	240										
0,66 ~ 0,70	175	180	185	190	195	200	205	210	215	220	225	230	235	240											
0,71 ~ 0,75	180	185	190	195	200	205	210	215	220	225	230	235	240												
0,76 ~ 0,80	185	190	195	200	205	210	215	220	225	230	235	240													
0,81 ~ 0,85	190	195	200	205	210	215	220	225	230	235	240														
0,86 ~ 0,90	195	200	205	210	215	220	225	230	235	240															
0,91 ~ 0,95	200	205	210	215	220	225	230	235	240																
0,96 ~ 1,00	205	210	215	220	225	230	235	240																	
1,01 ~ 1,05	210	215	220	225	230	235	240																		
1,06 ~ 1,10	215	220	225	230	235	240																			
1,11 ~ 1,15	220	225	230	235	240																				
1,16 ~ 1,20	225	230	235	240																					
1,21 ~ 1,25	230	235	240																						
1,26 ~ 1,30	235	240																							
1,31 ~ 1,35	240																								

**JEU DE SOUPAPES (à froid):**  
 0,10 à 0,15 mm  
 Exemple: la cale installée est de n° 175  
 Le jeu mesuré est de 0,22 mm  
 Remplacer la cale n° 175 par une cale n° 185  
 Numéro de cale: (exemple)  
 Cale n° 175 = 1,75 mm  
 Cale n° 185 = 1,85 mm

### ECHAPPEMENT

JEU MESURE	NUMERO DE CALE INSTALLEE																								
	120	125	130	135	140	145	150	155	160	165	170	175	180	185	190	195	200	205	210	215	220	225	230	235	240
0,00 ~ 0,04					120	125	130	135	140	145	150	155	160	165	170	175	180	185	190	195	200	205	210	215	220
0,05 ~ 0,09				120	125	130	135	140	145	150	155	160	165	170	175	180	185	190	195	200	205	210	215	220	225
0,10 ~ 0,14			120	125	130	135	140	145	150	155	160	165	170	175	180	185	190	195	200	205	210	215	220	225	230
0,15 ~ 0,19		120	125	130	135	140	145	150	155	160	165	170	175	180	185	190	195	200	205	210	215	220	225	230	235
0,20 ~ 0,25	JEU STANDARD																								
0,26 ~ 0,30	125	130	135	140	145	150	155	160	165	170	175	180	185	190	195	200	205	210	215	220	225	230	235	240	
0,31 ~ 0,35	130	135	140	145	150	155	160	165	170	175	180	185	190	195	200	205	210	215	220	225	230	235	240		
0,36 ~ 0,40	135	140	145	150	155	160	165	170	175	180	185	190	195	200	205	210	215	220	225	230	235	240			
0,41 ~ 0,45	140	145	150	155	160	165	170	175	180	185	190	195	200	205	210	215	220	225	230	235	240				
0,46 ~ 0,50	145	150	155	160	165	170	175	180	185	190	195	200	205	210	215	220	225	230	235	240					
0,51 ~ 0,55	150	155	160	165	170	175	180	185	190	195	200	205	210	215	220	225	230	235	240						
0,56 ~ 0,60	155	160	165	170	175	180	185	190	195	200	205	210	215	220	225	230	235	240							
0,61 ~ 0,65	160	165	170	175	180	185	190	195	200	205	210	215	220	225	230	235	240								
0,66 ~ 0,70	165	170	175	180	185	190	195	200	205	210	215	220	225	230	235	240									
0,71 ~ 0,75	170	175	180	185	190	195	200	205	210	215	220	225	230	235	240										
0,76 ~ 0,80	175	180	185	190	195	200	205	210	215	220	225	230	235	240											
0,81 ~ 0,85	180	185	190	195	200	205	210	215	220	225	230	235	240												
0,86 ~ 0,90	185	190	195	200	205	210	215	220	225	230	235	240													
0,91 ~ 0,95	190	195	200	205	210	215	220	225	230	235	240														
0,96 ~ 1,00	195	200	205	210	215	220	225	230	235	240															
1,01 ~ 1,05	200	205	210	215	220	225	230	235	240																
1,06 ~ 1,10	205	210	215	220	225	230	235	240																	
1,11 ~ 1,15	210	215	220	225	230	235	240																		
1,16 ~ 1,20	215	220	225	230	235	240																			
1,21 ~ 1,25	220	225	230	235	240																				
1,26 ~ 1,30	225	230	235	240																					
1,31 ~ 1,35	230	235	240																						
1,36 ~ 1,40	235	240																							
1,41 ~ 1,45	240																								

**JEU DE SOUPAPES (à froid):**  
 0,20 à 0,25 mm  
 Exemple: la cale installée est de n° 175  
 Le jeu mesuré est de 0,32 mm  
 Remplacer la cale n° 175 par une cale n° 185  
 Numéro de cale: (exemple)  
 Cale n° 175 = 1,75 mm  
 Cale n° 185 = 1,85 mm

## EINLASS

GEMESSE- NES SPIEL	NUMMER DES AUSGEBAUTEN VENTILPLÄTTCHENS																									
	120	125	130	135	140	145	150	155	160	165	170	175	180	185	190	195	200	205	210	215	220	225	230	235	240	
0,00–0,04			120	125	130	135	140	145	150	155	160	165	170	175	180	185	190	195	200	205	210	215	220	225	230	
0,05–0,09		120	125	130	135	140	145	150	155	160	165	170	175	180	185	190	195	200	205	210	215	220	225	230	235	
0,10–0,15	VORSCHRIFTSMÄSSIGES SPIEL																									
0,16–0,20	125	130	135	140	145	150	155	160	165	170	175	180	185	190	195	200	205	210	215	220	225	230	235	240		
0,21–0,25	130	135	140	145	150	155	160	165	170	175	180	185	190	195	200	205	210	215	220	225	230	235	240			
0,26–0,30	135	140	145	150	155	160	165	170	175	180	185	190	195	200	205	210	215	220	225	230	235	240				
0,31–0,35	140	145	150	155	160	165	170	175	180	185	190	195	200	205	210	215	220	225	230	235	240					
0,36–0,40	145	150	155	160	165	170	175	180	185	190	195	200	205	210	215	220	225	230	235	240						
0,41–0,45	150	155	160	165	170	175	180	185	190	195	200	205	210	215	220	225	230	235	240							
0,46–0,50	155	160	165	170	175	180	185	190	195	200	205	210	215	220	225	230	235	240								
0,51–0,55	160	165	170	175	180	185	190	195	200	205	210	215	220	225	230	235	240									
0,56–0,60	165	170	175	180	185	190	195	200	205	210	215	220	225	230	235	240										
0,61–0,65	170	175	180	185	190	195	200	205	210	215	220	225	230	235	240											
0,66–0,70	175	180	185	190	195	200	205	210	215	220	225	230	235	240												
0,71–0,75	180	185	190	195	200	205	210	215	220	225	230	235	240													
0,76–0,80	185	190	195	200	205	210	215	220	225	230	235	240														
0,81–0,85	190	195	200	205	210	215	220	225	230	235	240															
0,86–0,90	195	200	205	210	215	220	225	230	235	240																
0,91–0,95	200	205	210	215	220	225	230	235	240																	
0,96–1,00	205	210	215	220	225	230	235	240																		
1,01–1,05	210	215	220	225	230	235	240																			
1,06–1,10	215	220	225	230	235	240																				
1,11–1,15	220	225	230	235	240																					
1,16–1,20	225	230	235	240																						
1,21–1,25	230	235	240																							
1,26–1,30	235	240																								
1,31–1,35	240																									

**BEISPIEL**

Ventilspiel (kalt) = 0,10–0,15 mm  
 Nr. d. ausgeb., Ventilplättchens = 175  
 Gemessenes Spiel = 0,22 mm  
 175er Ventilplättchen durch  
 185er Ventilplättchen ersetzen.

## AUSLASS

GEMESSE- NES SPIEL	NUMMER DES AUSGEBAUTEN VENTILPLÄTTCHENS																									
	120	125	130	135	140	145	150	155	160	165	170	175	180	185	190	195	200	205	210	215	220	225	230	235	240	
0,00–0,04					120	125	130	135	140	145	150	155	160	165	170	175	180	185	190	195	200	205	210	215	220	
0,05–0,09				120	125	130	135	140	145	150	155	160	165	170	175	180	185	190	195	200	205	210	215	220	225	
0,10–0,14			120	125	130	135	140	145	150	155	160	165	170	175	180	185	190	195	200	205	210	215	220	225	230	
0,15–0,19		120	125	130	135	140	145	150	155	160	165	170	175	180	185	190	195	200	205	210	215	220	225	230	235	
0,20–0,25	VORSCHRIFTSMÄSSIGES SPIEL																									
0,26–0,30	125	130	135	140	145	150	155	160	165	170	175	180	185	190	195	200	205	210	215	220	225	230	235	240		
0,31–0,35	130	135	140	145	150	155	160	165	170	175	180	185	190	195	200	205	210	215	220	225	230	235	240			
0,36–0,40	135	140	145	150	155	160	165	170	175	180	185	190	195	200	205	210	215	220	225	230	235	240				
0,41–0,45	140	145	150	155	160	165	170	175	180	185	190	195	200	205	210	215	220	225	230	235	240					
0,46–0,50	145	150	155	160	165	170	175	180	185	190	195	200	205	210	215	220	225	230	235	240						
0,51–0,55	150	155	160	165	170	175	180	185	190	195	200	205	210	215	220	225	230	235	240							
0,56–0,60	155	160	165	170	175	180	185	190	195	200	205	210	215	220	225	230	235	240								
0,61–0,65	160	165	170	175	180	185	190	195	200	205	210	215	220	225	230	235	240									
0,66–0,70	165	170	175	180	185	190	195	200	205	210	215	220	225	230	235	240										
0,71–0,75	170	175	180	185	190	195	200	205	210	215	220	225	230	235	240											
0,76–0,80	175	180	185	190	195	200	205	210	215	220	225	230	235	240												
0,81–0,85	180	185	190	195	200	205	210	215	220	225	230	235	240													
0,86–0,90	185	190	195	200	205	210	215	220	225	230	235	240														
0,91–0,95	190	195	200	205	210	215	220	225	230	235	240															
0,96–1,00	195	200	205	210	215	220	225	230	235	240																
1,01–1,05	200	205	210	215	220	225	230	235	240																	
1,06–1,10	205	210	215	220	225	230	235	240																		
1,11–1,15	210	215	220	225	230	235	240																			
1,16–1,20	215	220	225	230	235	240																				
1,21–1,25	220	225	230	235	240																					
1,26–1,30	225	230	235	240																						
1,31–1,35	230	235	240																							
1,36–1,40	235	240																								
1,41–1,45	240																									

**BEISPIEL**

Ventilspiel (kalt) = 0,20–0,25 mm  
 Nr. d. ausgeb., Ventilplättchens = 175  
 Gemessenes Spiel = 0,32 mm  
 175er Ventilplättchen durch  
 185er Ventilplättchen ersetzen.

---

**MEMO**

EC360000

## CHASSIS

EC361012

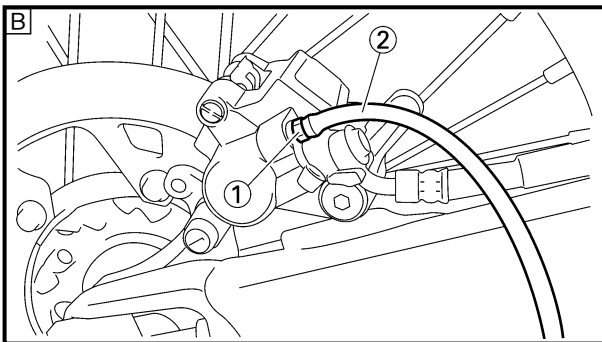
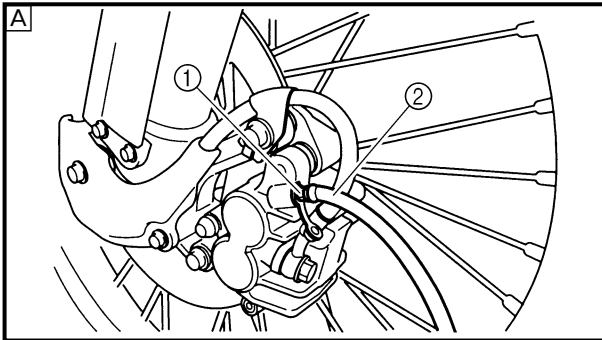
### BRAKE SYSTEM AIR BLEEDING

#### **⚠ WARNING**

Bleed the brake system if:

- The system has been disassembled.
- A brake hose has been loosened or removed.
- The brake fluid is very low.
- The brake operation is faulty.

**A dangerous loss of braking performance may occur if the brake system is not properly bled.**



1. Remove:
  - Master cylinder cap
  - Diaphragm
  - Protector (rear brake)
2. Bleed:
  - Brake fluid

**A** Front

**B** Rear

#### **Air bleeding steps:**

- a. Add proper brake fluid to the reservoir.
- b. Install the diaphragm. Be careful not to spill any fluid or allow the reservoir to overflow.
- c. Connect the clear plastic tube ② tightly to the caliper bleed screw ①.
- d. Place the other end of the tube into a container.
- e. Slowly apply the brake lever or pedal several times.
- f. Pull the lever in or push down on the pedal. Hold the lever or pedal in position.
- g. Loosen the bleed screw and allow the lever or pedal to travel towards its limit.
- h. Tighten the bleed screw when the lever or pedal limit has been reached; then release the lever or pedal.



#### **Bleed screw:**

**6 Nm (0.6 m • kg, 4.3 ft • lb)**

- i. Repeat steps (e) to (h) until of the air bubbles have been removed from the system.



## PARTIE CYCLE

### PURGE DE L'AIR DU SYSTEME DE FREINAGE

#### AVERTISSEMENT

Purger le système de freinage si:

- Le système a été démonté.
- Un tuyau de frein a été desserré ou déposé.
- Le liquide de frein est très bas.
- Le frein fonctionne mal.

Si le système de freinage n'est pas correctement purgé, cela peut se traduire par une dangereuse perte d'efficacité de freinage.

1. Déposer:
  - Capuchon de maître-cylindre
  - Diaphragme
  - Protecteur (frein arrière)
2. Purger:
  - Liquide de frein

A Avant

B Arrière

#### Etapes de purge de l'air:

- a. Ajouter du liquide de frein correct dans le réservoir.
- b. Mettre en place le diaphragme. Prendre garde à ne pas renverser ou faire déborder le réservoir.
- c. Connecter hermétiquement le tuyau transparent en matière plastique ②, à la vis de purge ① de l'étrier.
- d. Mettre l'autre extrémité du tuyau dans un récipient.
- e. Actionner légèrement plusieurs fois le levier ou la pédale de frein.
- f. Appuyer sur le levier ou la pédale de frein et le maintenir dans cette position.
- g. Desserrer la vis de purge et laisser le levier ou la pédale s'enfoncer sur toute sa course.
- h. Resserrer la vis de purge quand le levier ou la pédale a atteint sa limite.  
Relâcher ensuite le levier ou la pédale.



**Vis de purge:**  
6 Nm (0,6 m • kg, 4,3 ft • lb)

- i. Refaire les opérations (e) à (h) jusqu'à l'élimination totale des bulles d'air du système.

## FAHRWERK

### HYDRAULISCHE BREMSANLAGE ENTLÜFTEN

#### WARNUNG

Die Anlage muß entlüftet werden, wenn

- die Anlage zerlegt wurde,
- ein Schlauch gelöst oder erneuert wurde,
- der Flüssigkeitsstand sehr niedrig ist,
- die Anlage nicht einwandfrei funktioniert.

Eine nicht korrekt durchgeführte Entlüftung kann zur Verminderung der Bremsleistung führen.

1. Demontieren:
  - Ausgleichsbehälterdeckel
  - Membran
  - Protektor (Hinterradbremse)
2. Entlüften:
  - Bremsflüssigkeit

A Vorn

B Hinten

#### Arbeitsschritte

- a. Ausgleichsbehälter mit der empfohlenen Bremsflüssigkeit befüllen. Darauf achten, daß keine Flüssigkeit verschüttet wird und der Ausgleichsbehälter nicht überläuft.
- b. Membran einsetzen.
- c. Durchsichtigen Kunststoffschlauch ② fest auf Entlüftungsschraube ① aufstecken.
- d. Freies Schlauchende in Auffangbehälter führen.
- e. Hand- bzw. Fußbremshebel mehrmals langsam betätigen.
- f. Handbremshebel ziehen bzw. Fußbremshebel drücken und in dieser Stellung halten.
- g. Entlüftungsschraube lockern und Hand- bzw. Fußbremshebel bis zum Anschlag bewegen.
- h. Entlüftungsschraube festziehen, danach Hand- bzw. Fußbremshebel loslassen.



**Entlüftungsschraube**  
6 Nm (0,6 m • kg)

- i. Schritte (e) bis (h) solange wiederholen, bis sich keine Luftblasen mehr im Kunststoffschlauch befinden.



**NOTE:**

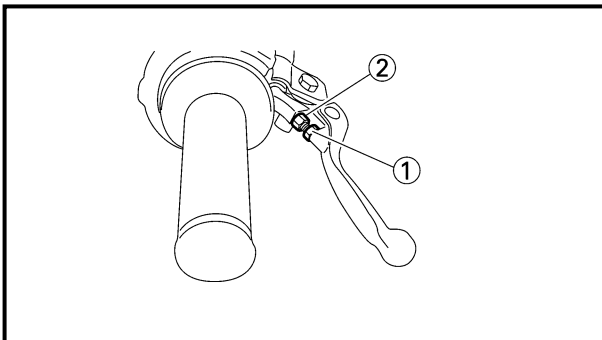
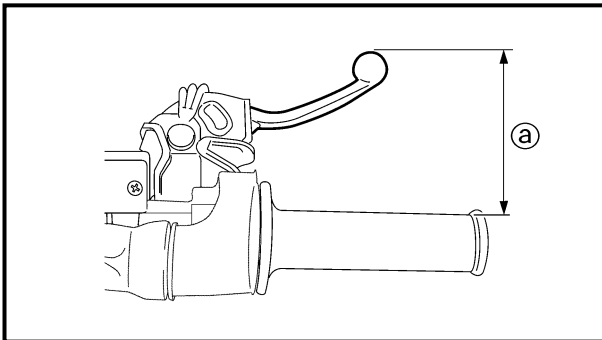
If bleeding is difficult, it may be necessary to let the brake fluid system stabilize for a few hours. Repeat the bleeding procedure when the tiny bubbles in the system have disappeared.

- j. Add brake fluid to the level line on the reservoir.

**⚠ WARNING**

**Check the operation of the brake after bleeding the brake system.**


3. Install:
  - Protector (rear brake)
  - Diaphragm
  - Master cylinder cap



EC362040

## FRONT BRAKE ADJUSTMENT

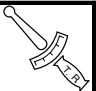
1. Check:
  - Brake lever position ①

 <b>Brake lever position ①:</b>	
Standard position	Extent of adjustment
95 mm (3.74 in)	76 ~ 97 mm (2.99 ~ 3.82 in)

2. Remove:
  - Lever cover
3. Adjust:
  - Brake lever position

**Brake lever position adjustment steps:**

- Loosen the locknut ①.
- Turn the adjusting bolt ② until the lever position ① is within specified position.
- Tighten the locknut.

	<b>Locknut:</b> 5 Nm (0.5 m • kg, 3.6 ft • lb)
---	---

**CAUTION:**

**Be sure to tighten the locknut, as it will cause poor brake performance.**

4. Install:
  - Lever cover

# REGLAGE DE FREIN AVANT VORDERRADBREMSE EINSTELLEN

INSP  
ADJ



## N.B.:

Si la purge est difficile, il peut être nécessaire de laisser le système du liquide de freinage se stabiliser pendant quelques heures. Répéter la procédure de purge quand les bulles du système ont disparu.

- j. Remettre à niveau le fluide de frein dans le réservoir.


## ⚠ AVERTISSEMENT

Vérifier le fonctionnement du frein après avoir purgé le circuit de freinage.

3. Monter:
- Protecteur (frein arrière)
  - Diaphragme
  - Capuchon de maître-cylindre

## REGLAGE DE FREIN AVANT


1. Contrôler:
- Position du levier de frein ①

	<b>Position du levier de frein ①:</b>	
<b>Position standard</b>	<b>Plage de réglage</b>	
<b>95 mm (3,74 in)</b>	<b>76 à 97 mm (2,99 à 3,82 in)</b>	

2. Déposer:
- Cache du levier de frein
3. Régler:
- Position du levier de frein

## Étapes du réglage de la position du levier de frein:

- Desserrer le contre-écrou ①.
- Tourner le boulon de réglage ② jusqu'à ce que la position du levier ③ soit conforme aux spécifications.
- Serrer le contre-écrou.

	<b>Contre-écrou:</b> <b>5 Nm (0,5 m • kg, 3,6 ft • lb)</b>
---	---

## ATTENTION:

S'assurer que le contre-écrou sont bien serrés, sinon le freinage ne sera pas efficace.

4. Monter:
- Cache du levier de frein

## HINWEIS:

Kann die Anlage nicht zufriedenstellend entlüftet werden, sollte die Bremsflüssigkeit einige Stunden ruhen. Den Entlüftungsvorgang erst wiederholen, wenn die winzigen Luftblasen verschwunden sind.

- j. Ausgleichsbehälter bis zur Markierung auffüllen.


## ⚠ WARNUNG

Nach dem Entlüften der Bremsanlage die Bremse auf einwandfreie Funktion prüfen.

3. Montieren:
- Protektor (Hinterradbremse)
  - Membran
  - Ausgleichsbehälterdeckel

## VORDERRADBREMSE EINSTELLEN


1. Kontrollieren:
- Handbremshebelposition (Abstand ① zwischen Handbremshebel und Gasdrehgriff)

	<b>Handbremshebelposition ①</b>	
<b>Standardposition</b>	<b>Umfang der Einstellung</b>	
<b>95 mm</b>	<b>76–97 mm</b>	

2. Demontieren:
- Hebelabdeckung
3. Einstellen:
- Handbremshebelposition

## Stufen bei der Einstellung des Handbremshebels

- Die Sicherungsmutter ① lösen.
- Die Einstellschraube ② drehen, bis die Hebelposition ③ innerhalb des vorgeschriebenen Bereichs liegt.
- Die Sicherungsmutter wieder festziehen.

	<b>Muttern</b> <b>5 Nm (0,5 m • kg)</b>
---	--

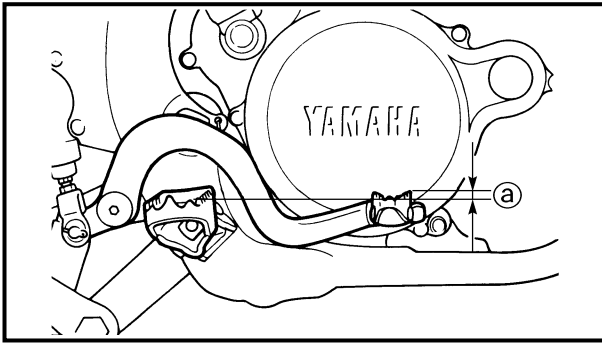
## ACHTUNG:

Die Muttern müssen festgezogen werden, um den korrekten Betrieb der Bremse zu gewährleisten.

4. Montieren:
- Hebelabdeckung

# REAR BRAKE ADJUSTMENT/ FRONT BRAKE PAD INSPECTION AND REPLACEMENT

**INSP  
ADJ**



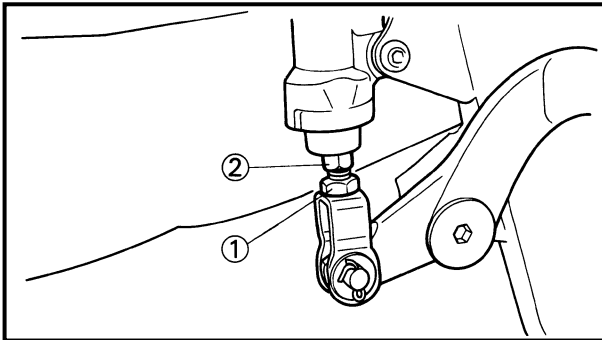
EC364002

## REAR BRAKE ADJUSTMENT

1. Check:
  - Brake pedal height ①
  - Out of specification → Adjust.



**Brake pedal height ①:**  
5 mm (0.20 in)



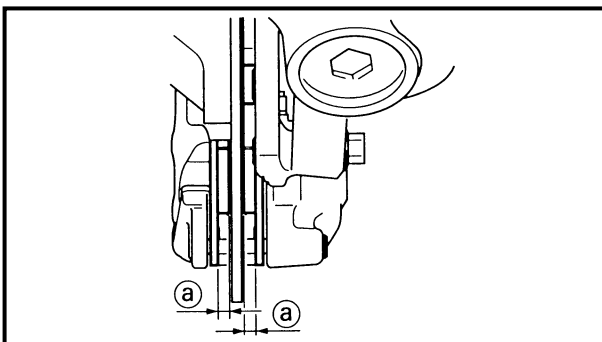
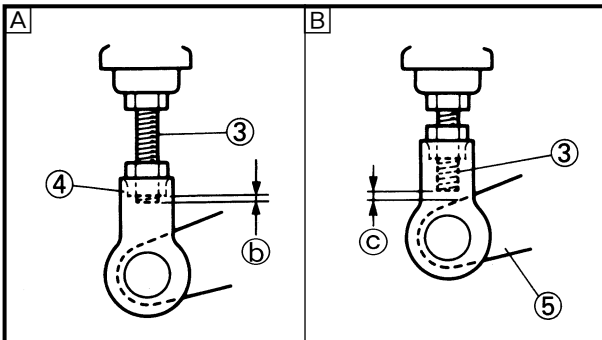
2. Adjust:
  - Brake pedal height

### Pedal height adjustment steps:

- Loosen the locknut ①.
- Turn the adjusting nut ② until the pedal height ③ is within specified height.
- Tighten the locknut.

### ⚠ WARNING

- Adjust the pedal height between the maximum **A** and the minimum **B** as shown. (In this adjustment the bolt ③ end ④ should protrude out of the threaded portion ④ but not be less than 2 mm (0.08 in) ⑤ away from the brake pedal ⑤).
- After the pedal height adjustment, make sure that the rear brake does not drag.



EC365080

## FRONT BRAKE PAD INSPECTION AND REPLACEMENT

1. Inspect:
  - Brake pad thickness ①
  - Out of specification → Replace as a set.



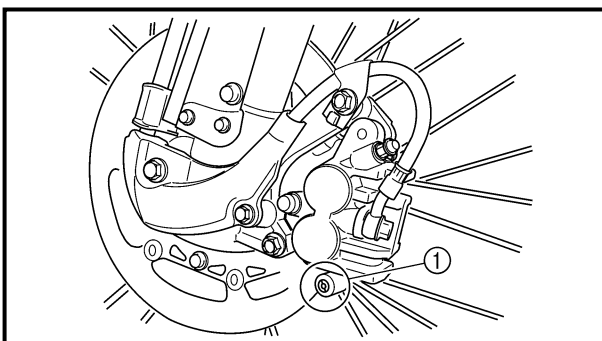
**Brake pad thickness ①:**

Standard	<Limit>
4.4 mm (0.17 in)	1.0 mm (0.04 in)

2. Replace:
  - Brake pad

### Brake pad replacement steps:

- Remove the pad pin plug ①.



**REGLAGE DU FREIN ARRIERE/CONTROLE ET CHANGEMENT DES  
PLAQUETTES DE FREIN AVANT  
HINTERRADBREMSE EINSTELLEN/VORDERRAD-BREMSBELÄGE  
KONTROLLIEREN UND ERNEUERN**



**REGLAGE DU FREIN ARRIERE**

- Contôler:
  - Hauteur de la pédale de frein ①  
Hors spécification → Régler.

	<b>Hauteur de la pédale de frein ①:</b> 5 mm (0,20 in)
--	---

- Régler:
  - Hauteur de la pédale de frein

**Etapes de réglage de la hauteur de la pédale de frein:**

- Desserrer le contre-écrou ①.
- Tourner l'écrou de réglage ② jusqu'à ce que la hauteur de la pédale ③ soit comme spécifiée.
- Serrer le contre-écrou.

**⚠ AVERTISSEMENT**

- Régler la hauteur de la pédale entre le maximum **A** et le minimum **B** de la manière indiquée. (Dans ce réglage, l'extrémité **b** du boulon ③ doit sortir de la partie fileté ④, mais pas de plus de 2 mm (0,08 in) ⑤ de la pédale de frein ⑤).
- Après le réglage de la hauteur de la pédale, s'assurer que le frein arrière ne frotte pas.

**CONTROLE ET CHANGEMENT DES  
PLAQUETTES DE FREIN AVANT**

- Vérifier:
  - Epaisseur ① de plaquette de frein  
Hors spécification → Changer en un ensemble.

	<b>Epaisseur ① de plaquette de frein:</b>	
	<b>Standard</b>	<b>&lt;Limite&gt;</b>
	<b>4,4 mm (0,17 in)</b>	<b>1,0 mm (0,04 in)</b>

- Changer:
  - Plaquette de frein

**Etapes de changement de plaquette de frein:**

- Déposer le bouchon de goupille de plaquette ①.

**HINTERRADBREMSE EINSTELLEN**

- Kontrollieren:
  - Fußbremshebelposition ①  
Unvorschriftsmäßig → Einstellen.

	<b>Fußbremshebelposition ①</b> 5 mm
--	--

- Einstellen:
  - Fußbremshebelposition

**Arbeitsschritte**

- Sicherungsmutter ① lockern.
- Einstellmutter ② verdrehen, bis die vorgeschriebene Fußbremshebelposition ③ erreicht ist.
- Sicherungsmutter festziehen.

**⚠ WARNUNG**

- Die Fußbremshebelposition gemäß Abbildung zwischen der Maximaleinstellung **A** und der Minimaleinstellung **B** einstellen. (Das Ende **b** der Schraube ③ sollte dabei am Gewindeteil ④ überstehen, aber nicht weniger als 2 mm **C** vom Fußbremshebel ⑤ entfernt sein).
- Sicherstellen, daß die Bremse nach dem Einstellen nicht schleift.

**VORDERRAD-BREMSBELÄGE  
KONTROLLIEREN UND ERNEUERN**

- Kontrollieren:
  - Bremsbelagstärke ①  
Unvorschriftsmäßig → Kompletternuern.

	<b>Bremsbelagstärke ①</b>	
	<b>Standard</b>	<b>&lt;Grenzwert&gt;</b>
	<b>4,4 mm</b>	<b>1,0 mm</b>

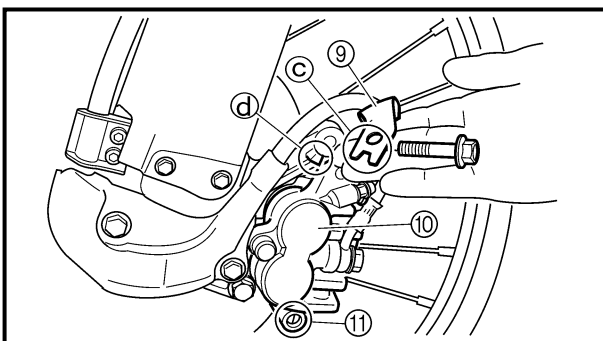
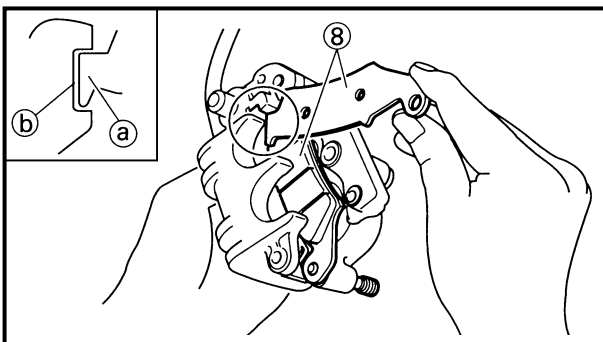
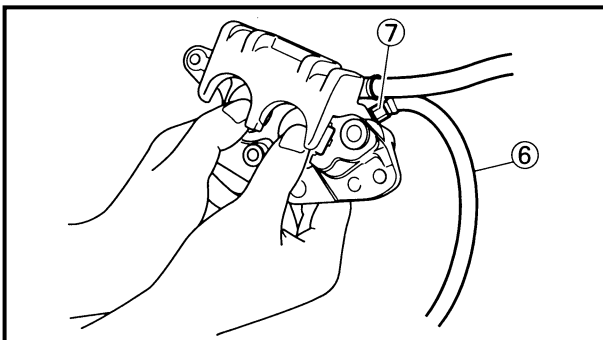
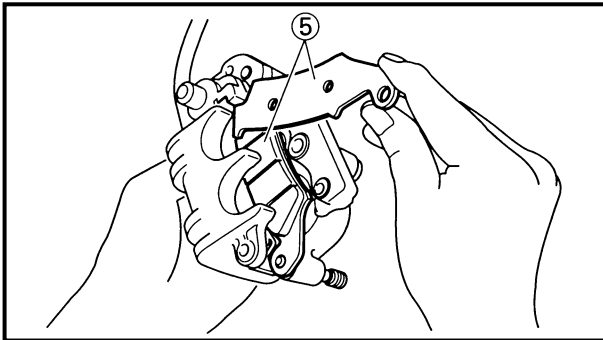
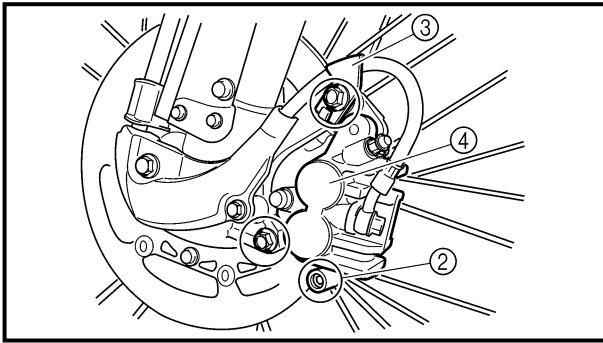
- Erneuern:
  - Bremsbeläge

**Arbeitsschritte**

- Haltestift-Abdeckschraube ① lösen.

# FRONT BRAKE PAD INSPECTION AND REPLACEMENT

**INSP  
ADJ**



- Loosen the pad pin ②.
- Remove the brake hose holder ③ and caliper ④ from the front fork.
- Remove the pad pin and brake pads ⑤.
- Connect the transparent hose ⑥ to the bleed screw ⑦ and place the suitable container under its end.
- Loosen the bleed screw and push the caliper piston in.

**CAUTION:** \_\_\_\_\_

**Do not reuse the drained brake fluid.**

- Tighten the bleed screw.



**Bleed screw:**

**6 Nm (0.6 m • kg, 4.3 ft • lb)**

- Install the brake pads ⑧ and pad pin.

**NOTE:** \_\_\_\_\_

- Install the brake pads with their projections ① into the caliper recesses ②.
- Temporarily tighten the pad pin at this point.

- Install the brake hose holder ⑨ and caliper ⑩ and tighten the pad pin ⑪.

**NOTE:** \_\_\_\_\_

Fit the brake hose holder cut ③ over the projection ④ on the front fork and clamp the brake hose.



**Bolt (caliper):**

**23 Nm (2.3 m • kg, 17 ft • lb)**

**Pad pin:**

**18 Nm (1.8 m • kg, 13 ft • lb)**



- Desserrer la goupille de plaquette ②.
- Déposer le support du tuyau de frein ③ et l'étrier de frein ④ de la fourche avant.
- Déposer la goupille de plaquette et les plaquettes de frein ⑤.
- Connecter le tuyau transparent ⑥ à la vis de purge ⑦ et placer le récipient approprié sous son extrémité.
- Desserrer la vis de purge et y enfoncer le piston d'étrier.

**ATTENTION:**

Ne pas réutiliser le liquide de frein purgé.

- Serrer la vis de purge.



**Vis de purge:**  
6 Nm (0,6 m • kg, 4,3 ft • lb)

- Installer les plaquettes de frein ⑧ et la goupille de plaquette.

**N.B.:**

- Installer les plaquettes de frein en ajustant leurs saillies ① dans l'encoche de l'étrier ②.
- A ce stade, serrer provisoirement la goupille de plaquette.

- Installer le support du tuyau de frein ③ et l'étrier ④, et serrer la goupille de plaquette ⑤.

**N.B.:**

Aligner l'encoche du support de tuyau de frein ③ sur la saillie ① de la fourche avant et fixer le tuyau de frein.



**Boulon (étrier):**  
23 Nm (2,3 m • kg, 17 ft • lb)  
**Goupille de plaquette:**  
18 Nm (1,8 m • kg, 13 ft • lb)

- Haltestift ② demontieren.
- Bremsschlauchhalterung ③ und Bremssattel ④ von der Teleskopgabel demontieren.
- Haltestift und Bremsbeläge ⑤ demontieren.
- Durchsichtigen Kunststoffschlauch ⑥ fest auf Entlüftungsschraube ⑦ aufstecken und freies Schlauchende in Auffangbehälter führen.
- Entlüftungsschraube lockern und den Bremskolben hineindrücken.

**ACHTUNG:**

Die abgelassene Bremsflüssigkeit nicht wiederverwenden.

- Entlüftungsschraube festziehen.



**Entlüftungsschraube**  
6 Nm (0,6 m • kg)

- Bremsbeläge ⑧ und Haltestift montieren.

**HINWEIS:**

- Die Bremsbelag-Nasen ① auf die Bremssattel-Aussparungen ② ausrichten.
- Haltestifte provisorisch festziehen.

- Bremsschlauchhalterung ③ sowie Bremssattel ④ montieren und Haltestift ⑤ festziehen.

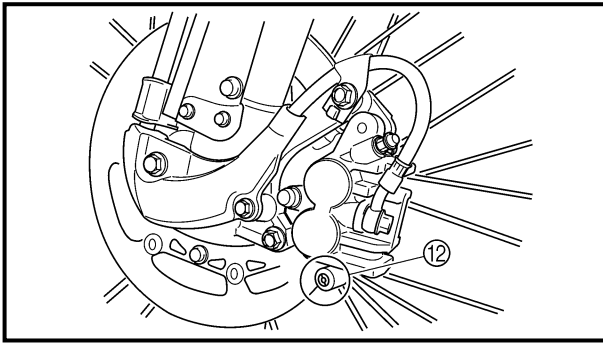
**HINWEIS:**

Die Kerbe ③ in der Bremsschlauchhalterung auf die Nase ① an der Teleskopgabel ausrichten und den Bremsschlauch befestigen.



**Bremssattel-Schraube**  
23 Nm (2,3 m • kg)  
**Haltestift**  
18 Nm (1,8 m • kg)

# REAR BRAKE PAD INSPECTION AND REPLACEMENT

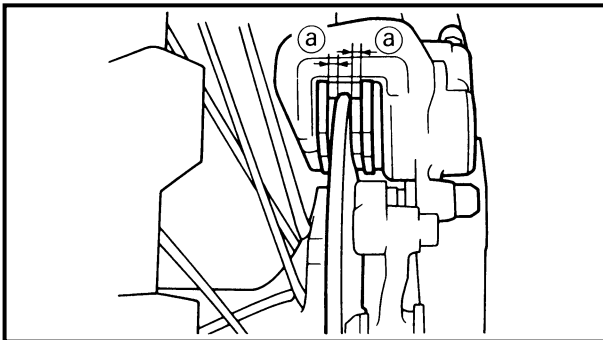


- Install the pad pin plug ⑫.



**Pad pin plug:**  
3 Nm (0.3 m • kg, 2.2 ft • lb)

3. Inspect:
  - Brake fluid level  
Refer to “BRAKE FLUID LEVEL INSPECTION” section.
4. Check:
  - Brake lever operation  
A softy or spongy feeling → Bleed brake system.  
Refer to “BRAKE SYSTEM AIR BLEEDING” section.



EC366060

## REAR BRAKE PAD INSPECTION AND REPLACEMENT

1. Inspect:
  - Brake pad thickness ①  
Out of specification → Replace as a set.



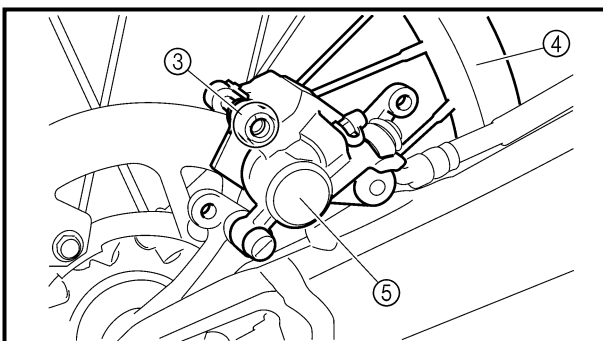
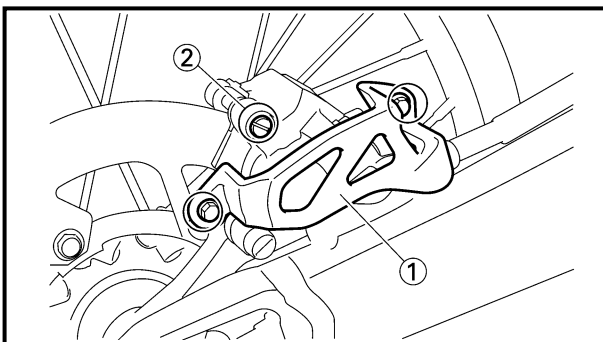
**Brake pad thickness ①:**

Standard	<Limit>
6.4 mm (0.25 in)	1.0 mm (0.04 in)

2. Replace:
  - Brake pad


### Brake pad replacement steps:

- Remove the protector ① and pad pin plug ②.
- Loosen the pad pin ③.
- Remove the rear wheel ④ and caliper ⑤.  
Refer to “FRONT WHEEL AND REAR WHEEL” section in the CHAPTER 5.

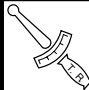




- Installer le bouchon de goupille de plaquette ⑫.

	<b>Bouchon de goupille de plaquette: 3 Nm (0,3 m • kg, 2,2 ft • lb)</b>
---	---

- Haltestift ⑫ monter.

	<b>Haltestift-Abdeckschraube 3 Nm (0,3 m • kg)</b>
---	--

- Vérifier:
  - Niveau du liquide de frein  
Se reporter à la section “CONTROLE DU NIVEAU DE LIQUIDE DE FREIN”.
- Contrôler:
  - Fonctionnement du levier de frein  
Sensation de mollesse → Purger le circuit de freinage.  
Se reporter à la section “PURGE DE L’AIR DU SYSTEME DE FREINAGE”.


- Kontrollieren:
  - Bremsflüssigkeitsstand  
Siehe unter “BREMSFLÜSSIGKEITSSTAND KONTROLLIEREN”.
- Kontrollieren:
  - Funktion des Handbremshebels  
Weich oder schwammig bei der Betätigung → Bremsanlage entlüften.  
Siehe unter “HYDRAULISCHE BREMSANLAGE ENTLÜFTEN”.


**CONTROLE ET CHANGEMENT DES PLAQUETTES DE FREIN ARRIERE**

- Vérifier:
  - Epaisseur ① de plaquette de frein  
Hors spécification → Changer en un ensemble.

**HINTERRAD-BREMSBELÄGE KONTROLLIEREN UND ERNEUERN**

- Kontrollieren:
  - Bremsbelagstärke ①  
Unvorschriftsmäßig → Komplet erneuern.

	<b>Epaisseur ① de plaquette de frein:</b>	
	<b>Standard</b>	<b>&lt;Limite&gt;</b>
	<b>6,4 mm (0,25 in)</b>	<b>1,0 mm (0,04 in)</b>

	<b>Bremsbelagstärke ①</b>	
	<b>Standard</b>	<b>&lt;Grenzwert&gt;</b>
	<b>6,4 mm</b>	<b>1,0 mm</b>

- Changer:
  - Plaquette de frein

- Erneuern:
  - Bremsbeläge

**Étapes de changement de plaquette de frein:**

- Déposer la protection ① et la vis capuchon de la goupille de plaquette ②.
- Desserrer la goupille de plaquette ③.
- Déposer de la roue arrière ④ et l'étrier de frein ⑤.

Se reporter à la section “ROUE AVANT ET ROUE ARRIERE” du CHAPITRE 5.

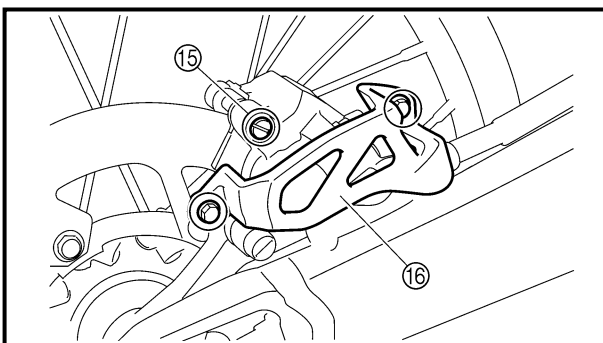
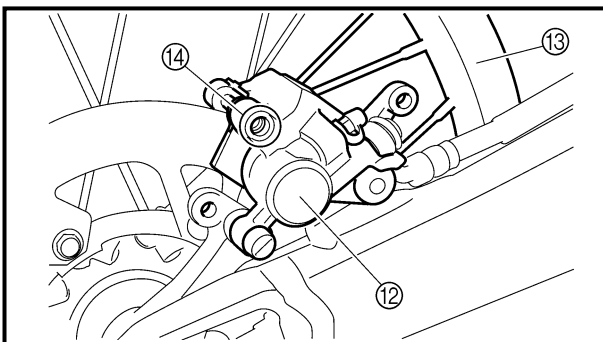
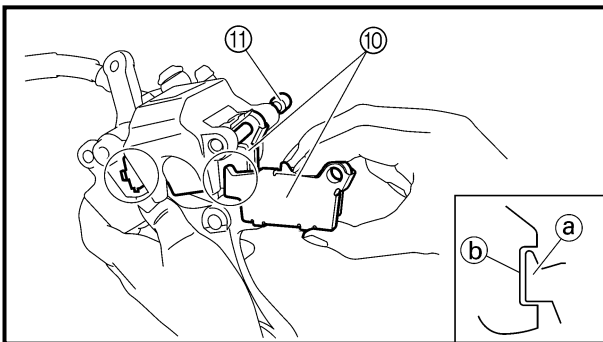
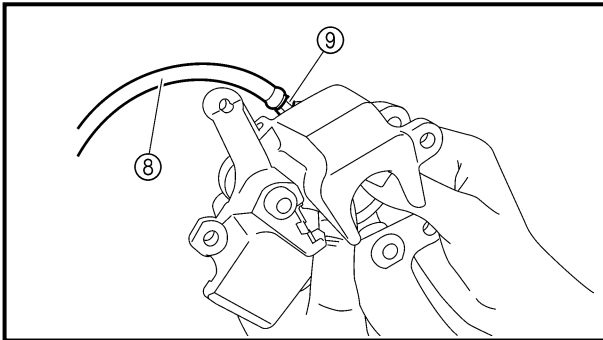
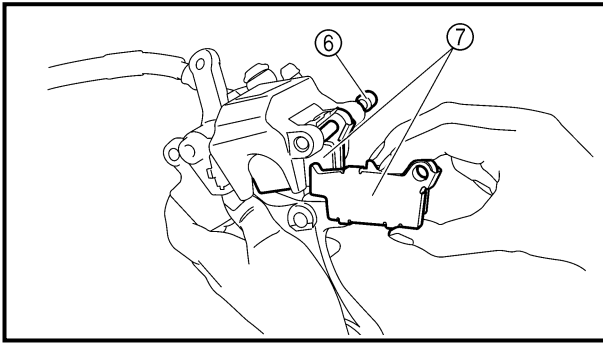
**Arbeitsschritte**

- Protektor ① und Bremsbelag-Haltestift-Abdeckschraube ② demontieren.
- Bremsbelag-Haltestift ③ lösen.
- Hinterrad ④ und Bremssattel ⑤ demonstrieren.

Siehe unter “VORDER- UND HINTERRAD” im KAPITEL 5.

# REAR BRAKE PAD INSPECTION AND REPLACEMENT

**INSP  
ADJ**



- Remove the pad pin ⑥ and brake pads ⑦.
- Connect the transparent hose ⑧ to the bleed screw ⑨ and place the suitable container under its end.
- Loosen the bleed screw and push the caliper piston in.

**CAUTION:** \_\_\_\_\_

**Do not reuse the drained brake fluid.**

- Tighten the bleed screw.



**Bleed screw:**  
6 Nm (0.6 m • kg, 4.3 ft • lb)

- Install the brake pad ⑩ and pad pin ⑪.

**NOTE:** \_\_\_\_\_

- Install the brake pads with their projections ① into the caliper recesses ②.
- Temporarily tighten the pad pin at this point.

- Install the caliper ⑫ and rear wheel ⑬. Refer to “FRONT WHEEL AND REAR WHEEL” section in the CHAPTER 5.
- Tighten the pad pin ⑭.



**Pad pin:**  
18 Nm (1.8 m • kg, 13 ft • lb)

- Install the pad pin plug ⑮ and protector ⑯.



**Pad pin plug:**  
3 Nm (0.3 m • kg, 2.2 ft • lb)  
**Bolt (protector):**  
7 Nm (0.7 m • kg, 5.1 ft • lb)

- Déposer la goupille de plaquette ⑥ et les plaquettes de frein ⑦.
- Connecter le tuyau transparent ⑧ à la vis de purge ⑨ et placer un récipient approprié sous son extrémité.
- Desserrer la vis de purge et y enfoncer le piston d'étrier.

**ATTENTION:** \_\_\_\_\_

**Ne pas réutiliser le liquide de frein purgé.**

- Serrer la vis de purge.



**Vis de purge:**  
6 Nm (0,6 m • kg, 4,3 ft • lb)

- Installer la plaquette de frein ⑩ et la goupille de plaquette ⑪.

**N.B.:** \_\_\_\_\_

- Installer les plaquettes de frein en ajustant leurs saillies ① dans l'encoche de l'étrier ②.
- A ce stade, serrer provisoirement la goupille de plaquette.
- Monter l'étrier ⑫ et la roue arrière ⑬.  
Se reporter à la section "ROUE AVANT ET ROUE ARRIERE" du CHAPITRE 5.
- Serrer la goupille de plaquette ⑭.



**Goupille de plaquette:**  
18 Nm (1,8 m • kg, 13 ft • lb)

- Installer la vis capuchon de la goupille de plaquette ⑮ et la protection ⑯.



**Bouchon de goupille de plaquette:**  
3 Nm (0,3 m • kg, 2,2 ft • lb)  
**Boulon (protection):**  
7 Nm (0,7 m • kg, 5,1 ft • lb)

- Haltestift ⑥ und Bremsbeläge ⑦ entfernen.
- Durchsichtigen Kunststoffschlauch ⑧ fest auf Entlüftungsschraube ⑨ aufstecken und freies Schlauchende in Auffangbehälter führen.
- Entlüftungsschraube lockern und den Bremskolben hineindrücken.

**ACHTUNG:** \_\_\_\_\_

**Die abgelassene Bremsflüssigkeit nicht wiederverwenden.**

- Entlüftungsschraube festziehen.



**Entlüftungsschraube**  
6 Nm (0,6 m • kg)

- Bremsbeläge ⑩ und Haltestift ⑪ montieren.

**HINWEIS:** \_\_\_\_\_

- Bremsbeläge mit deren Überständen ① in die Bremsschuhhaussparungen ② anbringen.
- Den Haltestift provisorisch festziehen.
- Bremssattel ⑫ und Hinterrad ⑬ montieren. Siehe unter "VORDER- UND HINTERRAD" im KAPITEL 5.
- Haltestift ⑭ festziehen.



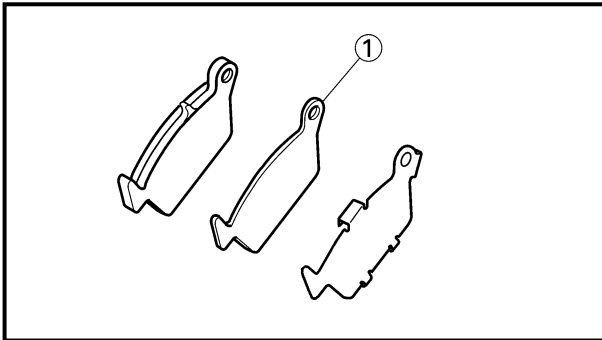
**Haltestift**  
18 Nm (1,8 m • kg)

- Haltestift-Abdeckschraube ⑮ und Protektor ⑯ montieren.



**Haltestift-Abdeckschraube**  
3 Nm (0,3 m • kg)  
**Protektor-Schraube**  
7 Nm (0,7 m • kg)

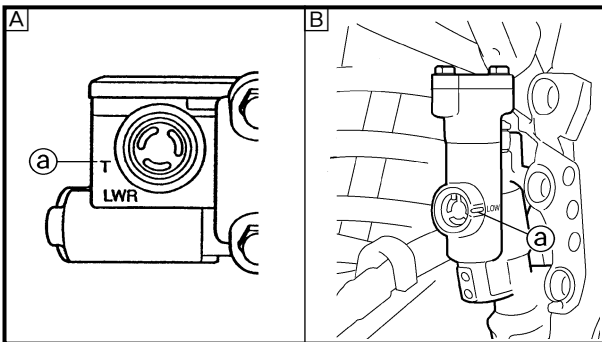
3. Inspect:
  - Brake fluid level  
Refer to “BRAKE FLUID LEVEL INSPECTION” section.
4. Check:
  - Brake pedal operation  
A softy or spongy feeling → Bleed brake system.  
Refer to “BRAKE SYSTEM AIR BLEEDING” section.



EC36b000

## REAR BRAKE PAD INSULATOR INSPECTION

1. Remove:
  - Brake pad  
Refer to “REAR BRAKE PAD INSPECTION AND REPLACEMENT” section.
2. Inspect:
  - Rear brake pad insulator ①  
Damage → Replace.



EC367001

## BRAKE FLUID LEVEL INSPECTION

1. Place the master cylinder so that its top is in a horizontal position.
2. Inspect:
  - Brake fluid level  
Fluid at lower level → Fill up.

Ⓐ Lower level

Ⓐ Front

Ⓑ Rear



### ⚠ WARNING

- Use only designated quality brake fluid to avoid poor brake performance.
- Refill with same type and brand of brake fluid; mixing fluids could result in poor brake performance.
- Be sure that water or other contaminants do not enter master cylinder when refilling.
- Clean up spilled fluid immediately to avoid erosion of painted surfaces or plastic parts.

3. Vérifier:
  - Niveau du liquide de frein  
Se reporter à la section "CONTROLE DU NIVEAU DE LIQUIDE DE FREIN".
4. Contrôler:
  - Fonctionnement du levier de frein  
Sensation de mollesse → Purger le circuit de freinage.  
Se reporter à la section "PURGE DE L' AIR DU SYSTEME DE FREINAGE".

#### VERIFICATION DE L'ISOLANT DE LA PLAQUETTE DE FREIN ARRIERE

1. Déposer:
  - Plaquette de frein  
Voir la section "CONTROLE ET CHANGEMENT DES PLAQUETTES DE FREIN ARRIERE".
2. Examiner:
  - Isolant de la plaquette de frein arrière ①  
Endommagement → Changer.

#### CONTROLE DU NIVEAU DU LIQUIDE DE FREIN

1. Placer le maître-cylindre pour que son extrémité soit en position horizontale.
2. Vérifier:
  - Niveau de liquide de frein  
Liquide au niveau inférieur → Remettre à niveau.

① Niveau inférieur

A Avant

B Arrière



#### ⚠ AVERTISSEMENT

- Utiliser uniquement le liquide recommandé pour éviter une perte de puissance de freinage.
- Ne rajouter que du liquide de même marque et de même qualité. Le mélange de différents liquides peut se traduire par une perte de puissance de freinage.
- Ne pas laisser entrer d'eau ou d'autres corps étrangers dans le maître-cylindre lors du remplissage.
- Essuyer immédiatement tout liquide renversé pour éviter d'endommager les surfaces peintes ou les pièces en matière plastique.

3. Kontrollieren:
  - Bremsflüssigkeitsstand  
Siehe unter "BREMSFLÜSSIGKEITSSTAND KONTROLLIEREN".
4. Kontrollieren:
  - Funktion des Fußbremshebels  
Weich oder schwammig bei der Betätigung → Bremsanlage entlüften.  
Siehe unter "HYDRAULISCHE BREMSANLAGE ENTLÜFTEN".

#### INSPEKTION DER ISOLIERUNG DES HINTERRADBREMSBELAGS

1. Ausbauen:
  - Bremsbelag  
Siehe Abschnitt "HINTERRAD-BREMSBELÄGE KONTROLLIEREN UND ERNEUERN".
2. Prüfen:
  - Isolierung des Hinterradbrembelags ①  
Beschädigung → Erneuern.

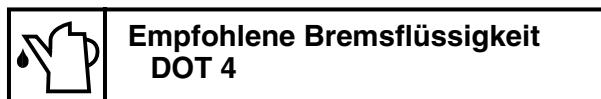
#### BREMSFLÜSSIGKEITSSTAND KONTROLLIEREN

1. Das Motorrad so stellen, daß der Ausgleichsbehälter waagrecht steht.
2. Kontrollieren:
  - Bremsflüssigkeitsstand  
Niedrig → Bremsflüssigkeit auffüllen.

① Minimalstand-Markierung

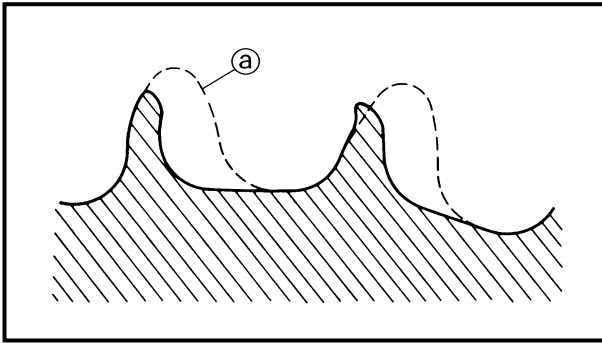
A Vorn

B Hinten



#### ⚠ WARNUNG

- Nur Bremsflüssigkeit der empfohlenen Spezifikation verwenden. Andere Produkte können zu verminderter Bremsleistung führen.
- Nur Bremsflüssigkeit der gleichen Sorte nachfüllen. Die Mischung unterschiedlicher Sorten kann die Bremsleistung vermindern.
- Beim Nachfüllen darauf achten, daß kein Wasser oder Fremdstoffe in den Ausgleichsbehälter gelangt.
- Darauf achten, daß keine Bremsflüssigkeit auf lackierte Flächen gelangt. Sollte dies dennoch geschehen, sofort abwischen.



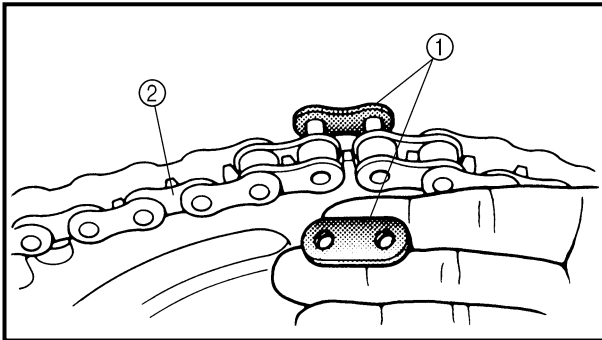
EC368000

## SPROCKETS INSPECTION

1. Inspect:
  - Sprocket teeth ①
 Excessive wear → Replace.

### NOTE:

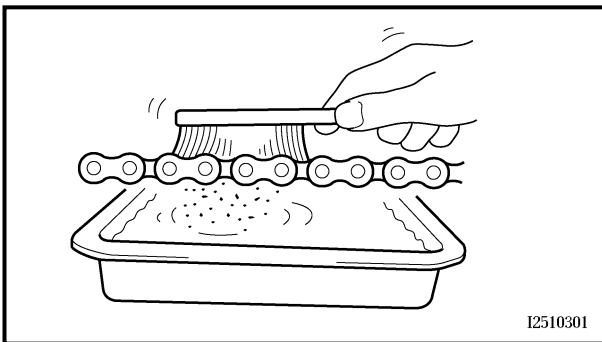
Replace the drive, driven sprockets and drive chain as a set.



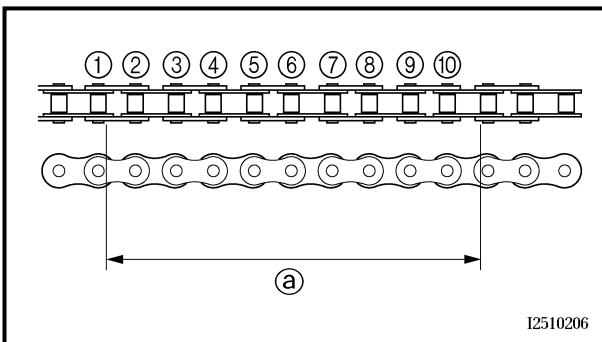
EC369002

## DRIVE CHAIN INSPECTION


1. Remove:
  - Master link clip
  - Joint ①
  - Drive chain ②

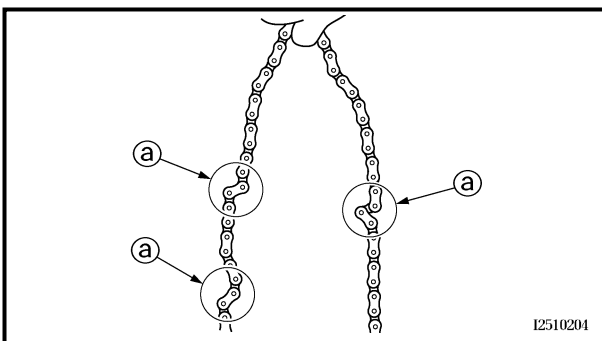


2. Clean:
  - Drive chain
 Place it in kerosene, and brush off as much dirt as possible. Then remove the chain from the kerosene and dry the chain.



3. Measure:
  - Drive chain length (10 links) ①
 Out of specification → Replace.

	<b>Drive chain length (10 links):</b> <b>Limit: 152.5 mm (6.00 in)</b>
---	---



4. Check:
  - Drive chain stiffness ①
 Clean and oil the chain and hold as illustrated.  
 Stiff → Replace drive chain.

### CONTROLE DES PIGNONS

1. Contrôler:

- Dent de pignon @

Usure excessive → Changer.

**N.B.:** \_\_\_\_\_

Changer le pignon d'entraînement, et le pignon mené et la chaîne de transmission en un ensemble.

### CONTROLE DE LA CHAINE DE TRANSMISSION

1. Déposer:

- Agrafe de l'attache rapide
- Raccord ①
- Chaîne de transmission ②

2. Nettoyer:

- Chaîne de transmission

La mettre dans du kérosène, et brosser autant que possible la crasse. Puis, retirer la chaîne du kérosène et la sécher.

3. Mesurer:

- Longueur de chaîne de transmission (10 maillons) @

Hors spécification → Changer.



**Longueur limite de la chaîne de transmission (10 maillons):  
Limite: 152,5 mm (6,00 in)**

4. Contrôler:

- Raideur de la chaîne de transmission @

Nettoyer et huiler la chaîne de transmission et la tenir comme représenté sur l'illustration.

Raideur des maillons → Changer la chaîne de transmission.

### KETTENRÄDER KONTROLLIEREN

1. Kontrollieren:

- Kettenradzähne @

Übermäßiger Verschleiß → Erneuern.

**HINWEIS:** \_\_\_\_\_

Kettenräder und Antriebskette als Satz erneuern.

### ANTRIEBSKETTE KONTROLLIEREN

1. Demontieren:

- Kettenschloßfeder
- Laschen ①
- Antriebskette ②

2. Reinigen:

- Antriebskette

Die Kette in ein Gefäß mit Petroleum legen und den Schmutz so gut wie möglich abbürsten. Anschließend die Kette aus dem Petroleumbad herausnehmen und trocknen.

3. Messen:

- Länge @ von 10 Antriebskettengliedern
- Unvorschriftsmäßig → Erneuern.



**Länge von 10 Antriebskettengliedern  
Max. 152,5 mm**

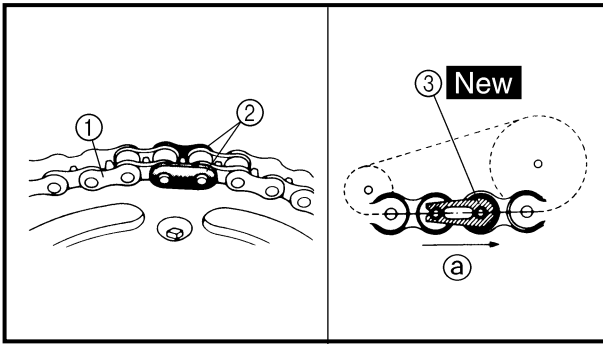
4. Kontrollieren:

- Antriebskette (Beweglichkeit) @

Kette reinigen, schmieren und wie abgebildet halten.

Schwergängigkeit → Erneuern.

## DRIVE CHAIN SLACK ADJUSTMENT



### 5. Install:

- Drive chain ①
- Joint ②
- Master link clip ③ **New**

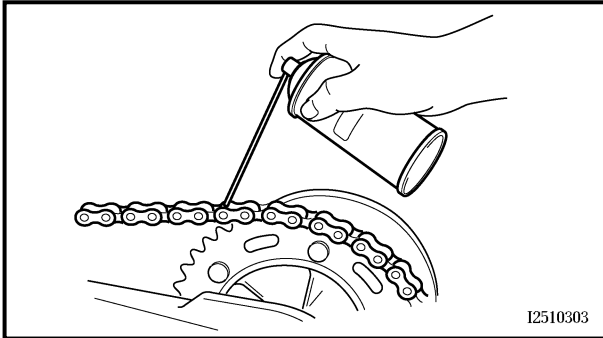
### CAUTION:

Be sure to install the master link clip to the direction as shown.

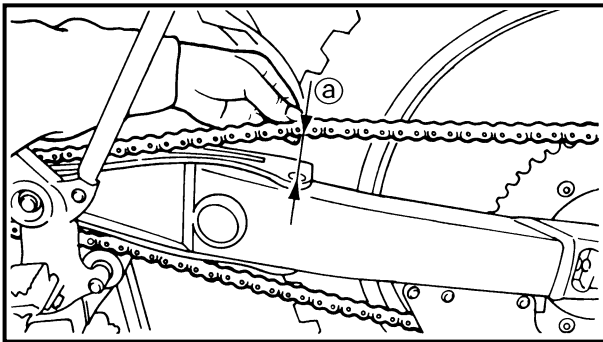
Ⓐ Turning direction

### 6. Lubricate:

- Drive chain



**Drive chain lubricant:**  
SAE 10W-30 motor oil or suitable chain lubricants



## DRIVE CHAIN SLACK ADJUSTMENT

1. Elevate the rear wheel by placing the suitable stand under the engine.
2. Check:
  - Drive chain slack Ⓐ  
Above the seal guard installation bolt.  
Out of specification → Adjust.



**Drive chain slack:**  
40 ~ 50 mm (1.6 ~ 2.0 in)

### NOTE:

Before checking and/or adjusting, rotate the rear wheel through several revolutions and check the slack several times to find the tightest point. Check and/or adjust chain slack with rear wheel in this “tight chain” position.



## REGLAGE DE LA FLECHE DE CHAINE DE TRANSMISSION ANTRIEBSKETTEN-DURCHHANG EINSTELLEN



5. Monter:

- Chaîne de transmission ①
- Raccord ②
- Agrafe de l'attache rapide ③ **New**

### ATTENTION:

Veiller à insérer l'agrafe de l'attache rapide dans le sens indiqué.

Ⓐ Sens de la marche

6. Lubrifier:

- Chaîne de transmission



**Lubrifiant de chaîne de transmission:**  
Huile moteur SAE 10W-30 ou un  
lubrifiant pour chaîne adéquat

5. Montieren:

- Antriebskette ①
- Laschen ②
- Kettenschloßfeder ③ **New**

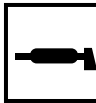
### ACHTUNG:

Die Kettenschloßfeder bei der Montage wie abgebildet ausrichten.

Ⓐ Drehrichtung

6. Schmierem:

- Antriebskette



**Empfohlenes Schmiermittel**  
Motoröl oder Kettenspray

## REGLAGE DE LA FLECHE DE CHAINE DE TRANSMISSION

1. Surélever la roue arrière en plaçant la cale appropriée sous le moteur.
2. Contrôler:
  - Flèche de la chaîne de transmission ④  
Au-dessus du boulon de fixation de la garde de joint.  
Hors spécification → Régler.



**Flèche de la chaîne de transmission:**  
40 à 50 mm (1,6 à 2,0 in)

### N.B.:

Avant de procéder à la vérification ou au réglage, faire tourner plusieurs fois la roue arrière et contrôler plusieurs fois la tension de la chaîne pour déterminer la tension maximale. Contrôler et régler la flèche de la chaîne lorsque la roue arrière se trouve dans la position de chaîne en tension maximale.

## ANTRIEBSKETTEN-DURCHHANG EINSTELLEN

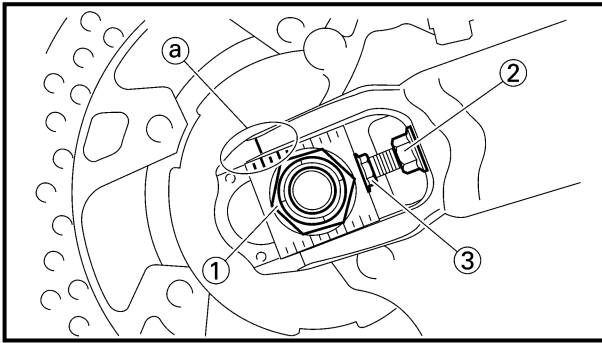
1. Das Motorrad am Motor aufbocken, um das Hinterrad vom Boden abzuheben.
2. Kontrollieren:
  - Antriebsketten-Durchhang ④  
Über der Kettenführungs-Schraube.  
Unvorschriftsmäßig → Einstellen.



**Antriebsketten-Durchhang**  
40–50 mm

### HINWEIS:

Vor dem Prüfen oder dem Einstellen des Kettendurchhangs das Hinterrad mehrere Umdrehungen durchdrehen und den Kettendurchhang über die gesamte Länge der Kette prüfen. Die Einstellung des Kettenspiels muß an der straffsten Stelle der Kette vorgenommen werden.



3. Adjust:
  - Drive chain slack

**Drive chain slack adjustment steps:**

- Loosen the axle nut ① and locknuts ②.
- Adjust chain slack by turning the adjusters ③.


**To tighten** → Turn adjuster ③ counter-clockwise.  
**To loosen** → Turn adjuster ③ clockwise and push wheel forward.

- Turn each adjuster exactly the same amount to maintain correct axle alignment. (There are marks ⓐ on each side of chain puller alignment.)


**NOTE:** \_\_\_\_\_  
 Turn the adjuster so that the chain is in line with the sprocket, as viewed from the rear.

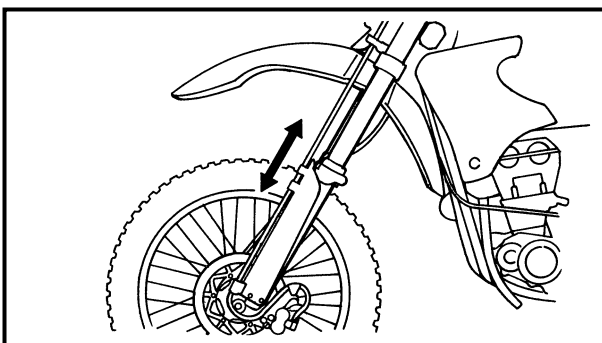
**CAUTION:** \_\_\_\_\_  
**Too small chain slack will overload the engine and other vital parts; keep the slack within the specified limits.**

- Tighten the axle nut while pushing down the drive chain.

	<b>Axle nut:</b> 125 Nm (12.5 m • kg, 90 ft • lb)
---	--

- Tighten the locknuts.

	<b>Locknut:</b> 16 Nm (1.6 m • kg, 11 ft • lb)
---	---





EC36C000



## FRONT FORK INSPECTION

1. Inspect:
  - Front fork smooth action  
 Operate the front brake and stroke the front fork.  
 Unsmooth action/oil leakage → Repair or replace.

3. Régler:
- Flèche de chaîne de transmission

<p><b>Etapas de réglage de flèche de chaîne de transmission:</b></p> <ul style="list-style-type: none"> <li>● Desserrer l'écrou d'axe ① et les contre-écrous ②.</li> <li>● Régler la flèche de chaîne en tournant les dispositifs de réglage ③.</li> </ul>	
<p><b>Pour tendre → Tourner le dispositif de réglage ③ à gauche.</b></p> <p><b>Pour détendre → Tourner le dispositif de réglage ③ à droite et pousser le roue vers l'avant.</b></p>	
<ul style="list-style-type: none"> <li>● Tourner chaque écrou exactement du même nombre de tours pour conserver l'alignement correct de la roue. (Les repères @ prévus de chaque côté sur les tendeurs de chaîne.)</li> </ul> <p><b>N.B.:</b> _____ Tourner le tendeur pour que la chaîne soit alignée avec la couronne, vue par l'arrière.</p> <hr/> <p><b>ATTENTION:</b> _____</p> <p><b>Une chaîne trop tendue impose des efforts excessifs au moteur et aux organes de transmission; maintenir la tension de la chaîne dans les limites spécifiées.</b></p> <hr/> <ul style="list-style-type: none"> <li>● Serrer l'écrou de l'axe tout en enfonçant la chaîne secondaire.</li> </ul>	
	<p><b>Ecrou d'axe:</b> 125 Nm (12,5 m • kg, 90 ft • lb)</p>
<ul style="list-style-type: none"> <li>● Serrer les contre-écrous.</li> </ul>	
	<p><b>Contre-écrou:</b> 16 Nm (1,6 m • kg, 11 ft • lb)</p>

3. Einstellen:
- Antriebsketten-Durchhang

<p><b>Arbeitsschritte</b></p> <ul style="list-style-type: none"> <li>● Achsmutter ① und Sicherungsmuttern ② lockern.</li> <li>● Einstellschrauben ③ verdrehen, bis der vorgeschriebene Kettendurchhang erreicht ist.</li> </ul>	
<p><b>Zum Straffen der Kette die Einstellschraube ③ gegen den Uhrzeigersinn drehen.</b></p> <p><b>Zu Lockern der Kette die Einstellschraube ③ im Uhrzeigersinn drehen und das Rad nach vorne drücken.</b></p>	
<ul style="list-style-type: none"> <li>● Beide Kettenspanner jeweils gleichmäßig einstellen, damit die Ausrichtung sich nicht verstellt. Die Markierungen @ auf beiden Kettenspannern dienen zum korrekten Ausrichten des Hinterrads.</li> </ul>	
<p><b>HINWEIS:</b> _____</p> <p>Die Kette muß von hinten blickend mit dem Kettenrad fluchten.</p> <hr/>	
<p><b>ACHTUNG:</b> _____</p> <p><b>Eine zu straff gespannte Kette verursacht erhöhten Verschleiß von Motor, Lagern und anderen wichtigen Bauteilen. Daher darauf achten, daß der Ketten-durchhang sich im Sollbereich befindet.</b></p> <hr/> <ul style="list-style-type: none"> <li>● Achsmutter festziehen. Dabei die Antriebskette nach unten drücken.</li> </ul>	
	<p><b>Achsmutter</b> 125 Nm (12,5 m • kg)</p>
<ul style="list-style-type: none"> <li>● Sicherungsmuttern festziehen.</li> </ul>	
	<p><b>Muttern</b> 16 Nm (1,6 m • kg)</p>

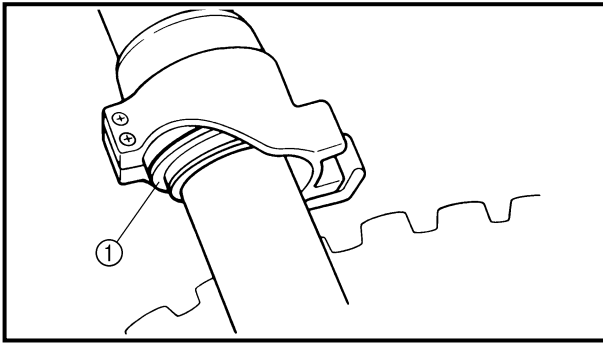
## CONTROLE DE LA FOURCHE AVANT

1. Vérifier:
- Action régulière de la fourche avant  
Actionner le frein avant et donner un coup à la fourche avant.  
Action irrégulière/fuites d'huile → Réparer ou changer.

## TELESKOPGABEL KONTROLLIEREN

1. Kontrollieren:
- Funktion der Teleskopgabel  
Die Gabel mehrmals tief ein- und ausfedern lassen.  
Schwergängigkeit, Undichtigkeit → Instand setzen oder erneuern.

**FRONT FORK OIL SEAL AND DUST SEAL CLEANING/  
FRONT FORK INTERNAL PRESSURE RELIEVING/  
FRONT FORK REBOUND DAMPING FORCE ADJUSTMENT**



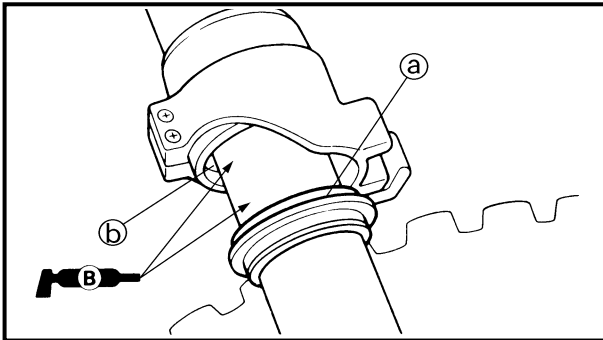
EC36D001

**FRONT FORK OIL SEAL AND DUST SEAL CLEANING**

1. Remove:
  - Protector
  - Dust seal ①

**NOTE:**

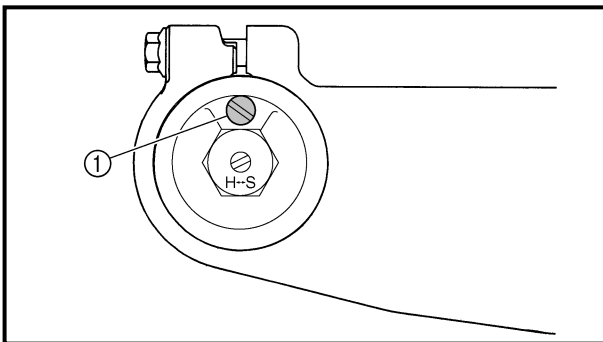
Use a thin screw driver, and be careful not to damage the inner fork tube and dust seal.



2. Clean:
  - Dust seal (a)
  - Oil seal (b)

**NOTE:**

- Clean the dust seal and oil seal after every run.
- Apply the lithium soap base grease on the inner tube.



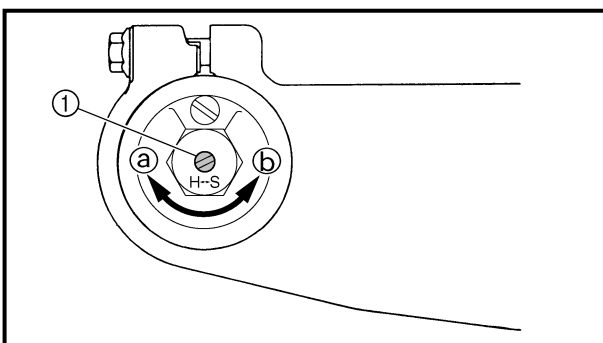
**FRONT FORK INTERNAL PRESSURE RELIEVING**

**NOTE:**

If the front fork initial movement feels stiff during a run, relieve the front fork internal pressure.

1. Elevate the front wheel by placing a suitable stand under the engine.
2. Remove the air bleed screw ① and release the internal pressure from the front fork.
3. Install:
  - Air bleed screw

1 Nm (0.1 m · kg, 0.7 ft · lb)



EC36H002

**FRONT FORK REBOUND DAMPING FORCE ADJUSTMENT**

1. Adjust:
  - Rebound damping force  
By turning the adjuster ①.

**Stiffer (a) → Increase the rebound damping force. (Turn the adjuster ① in.)**  
**Softer (b) → Decrease the rebound damping force. (Turn the adjuster ① out.)**

## NETTOYAGE DE BAGUE D'ETANCHEITE ET DE JOINT ANTIPOUSSIÈRE DE FOURCHE AVANT

- Déposer:
  - Protecteur
  - Joint antipoussière ①

**N.B.:** \_\_\_\_\_  
Utiliser un petit tournevis et faire attention à ne pas endommager le fourreau de fourche interne ni le cache-poussière.

- Nettoyer:
  - Joint antipoussière ①
  - Bague d'étanchéité ②


**N.B.:** \_\_\_\_\_

- Nettoyer le joint antipoussière et la bague d'étanchéité après chaque course.
- Appliquer la graisse à base de savon au lithium sur le tube interne.

## PURGE DE L'AIR DE LA FOURCHE AVANT

**N.B.:** \_\_\_\_\_  
Si le mouvement initial de la fourche avant montre une certaine raideur à l'utilisation, purger l'air de la fourche avant.

- Surélever la fourche avant en plaçant un support adéquat sous le moteur.
- Enlever la vis de purge d'air ① pour purger la fourche avant.
- Monter :
  - Vis de purge d'air

 1 Nm (0,1 m · kg, 0,7 ft · lb)

## REGLAGE DE LA FORCE D'AMORTISSEMENT DE REBOND DE LA FOURCHE AVANT

- Régler:
  - Force d'amortissement de rebond  
En tournant le dispositif de réglage ①.

**Plus dur ①** → Augmenter la force d'amortissement de rebond. (Visser le dispositif de réglage ①.)  
**Plus mou ②** → Diminuer la force d'amortissement de rebond. (Dévisser le dispositif de réglage ①.)

## GABELDICHTRING UND STAUBMANSCHETTE REINIGEN

- Demontieren:
  - Protector
  - Staubmanschette ①

**HINWEIS:** \_\_\_\_\_  
Einen dünnen Schraubendreher verwenden und vorsichtig vorgehen, um das Standrohr und die Staubmanschette nicht zu beschädigen.

- Reinigen:
  - Staubmanschette ①
  - Dichtring ②


**HINWEIS:** \_\_\_\_\_

- Dichtring und Staubmanschette nach jeder Fahrt reinigen.
- Lithiumfett auf das Standrohr auftragen.

## TELESKOPKABEL- INNENDRUCKVERRINGERUNG

**HINWEIS:** \_\_\_\_\_  
Wenn die Bewegung der Teleskopgabel sich beim Fahren zu steif anfühlt, verringern Sie den Innendruck der Teleskopgabel.

- Den Motor auf einem geeigneten Ständer aufbocken, um das Vorderrad vom Boden abzuheben.
- Die Luftablaßschraube ① demontieren, und den Innendruck aus der Teleskopgabel ablassen.
- Einbauen:
  - Entlüftungsschraube

 1 Nm (0,1 m · kg)


## TELESKOPGABEL- ZUGSTUFENDÄMPFUNG EINSTELLEN

- Einstellen:
  - Zugstufendämpfung  
(die Einstellschraube ① verdrehen)

**Die Einstellschraube ① nach ① drehen, um die Zugstufendämpfung zu erhöhen (Dämpfung härter).**  
**Die Einstellschraube ① nach ② drehen, um die Zugstufendämpfung zu reduzieren (Dämpfung weicher).**

# FRONT FORK COMPRESSION DAMPING FORCE ADJUSTMENT



	<b>Extent of adjustment:</b>	
	<b>Maximum</b>	<b>Minimum</b>
	<b>Fully turned in position</b>	<b>20 clicks out (from maximum position)</b>

- **STANDARD POSITION:**  
This is the position which is back by the specific number of clicks from the fully turned-in position.

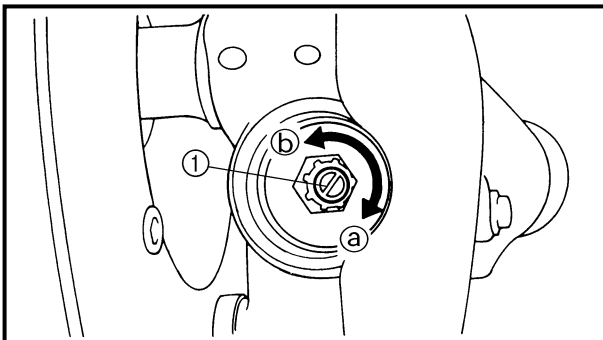
	<b>Standard position: 10 clicks out</b>
---	---

### CAUTION:

Do not force the adjuster past the minimum or maximum extent of adjustment. The adjuster may be damaged.

### ⚠ WARNING

Always adjust each front fork to the same setting. Uneven adjustment can cause poor handling and loss of stability.



EC36J001


## FRONT FORK COMPRESSION DAMPING FORCE ADJUSTMENT

1. Remove:
  - Rubber cap
2. Adjust:
  - Compression damping force  
By turning the adjuster ①.

**Stiffer ① → Increase the compression damping force. (Turn the adjuster ① in.)**  
**Softer ② → Decrease the compression damping force. (Turn the adjuster ① out.)**

REGLAGE DE LA FORCE D'AMORTISSEMENT DE COMPRESSION DE  
LA FOURCHE AVANT  
TELESKOPGABEL-DRUCKSTUFENDÄMPFUNG EINSTELLEN




 Plage de réglage:	
Maximum	Minimum
Position complètement vissée	Desserrer de 20 déclics (à partir du réglage maximum)

- POSITION STANDARD:  
C'est la position qui se trouve en arrière du nombre spécifié de déclics à partir de la position entièrement vissée.

 Position standard: Desserrer de 10 déclics
---

**ATTENTION:**  
Ne pas forcer le dispositif de réglage au-delà du minimum ou du maximum au risque de l'endommager.

**⚠ AVERTISSEMENT**  
Toujours régler à la même position sur chaque bras de fourche avant. Un réglage inégal peut entraîner une mauvaise maniabilité et une perte de stabilité.

 Einstellungen	
Maximal	Minimal
Vollständig hineingedreht	20 Rasten gelöst (nach vollständigem Hineindreihen)

- Normaleinstellung  
Zum Erreichen der Normaleinstellung die Einstellschraube nach vollständigem Hineindreihen um die vorgeschriebene Anzahl Rasten lösen.

 Normaleinstellung 10 Rasten gelöst
---

**ACHTUNG:**  
Den Einstellmechanismus nie über die Minimal- oder Maximaleinstellung hinausdrehen.

**⚠ WARNUNG**  
Beide Gabelholme stets gleichmäßig einstellen. Eine ungleichmäßige Einstellung beeinträchtigt das Fahrverhalten.

REGLAGE DE LA FORCE  
D'AMORTISSEMENT DE COMPRESSION  
DE LA FOURCHE AVANT


1. Déposer:
  - Capuchon en caoutchouc
2. Régler:
  - Force d'amortissement de compression  
En tournant le dispositif de réglage ①.

Plus dur ② →	Augmenter la force d'amortissement de compression. (Visser le dispositif de réglage ①.)
Plus mou ③ →	Diminuer la force d'amortissement de compression. (Dévisser le dispositif de réglage ①.)

TELESKOPGABEL-DRUCKSTUFEN-  
DÄMPFUNG EINSTELLEN

1. Demontieren:
  - Gummikappe
2. Einstellen:
  - Druckstufendämpfungskraft  
(die Einstellschraube ① verdrehen)

Die Einstellschraube ① nach ② drehen, um die Druckstufendämpfung zu erhöhen (Dämpfung härter).  
Die Einstellschraube ① nach ③ drehen, um die Druckstufendämpfung zu reduzieren (Dämpfung weicher).

	<b>Extent of adjustment:</b>	
	<b>Maximum</b>	<b>Minimum</b>
	<b>Fully turned in position</b>	<b>20 clicks out (from maximum position)</b>

- **STANDARD POSITION:**  
This is the position which is back by the specific number of clicks from the fully turned-in position.

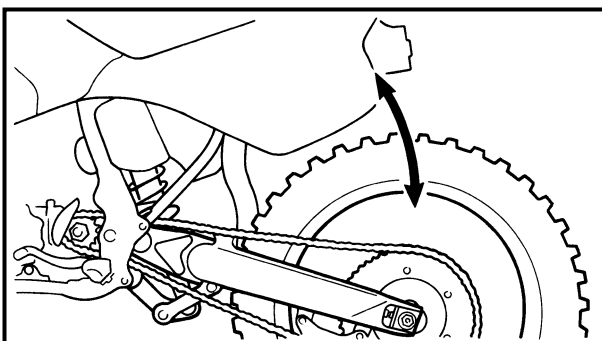
	<b>Standard position:</b> <b>12 clicks out</b> <b>* 9 clicks out</b>
---	--

\* For EUROPE

**CAUTION:** \_\_\_\_\_  
Do not force the adjuster past the minimum or maximum extent of adjustment. The adjuster may be damaged.

**⚠ WARNING** \_\_\_\_\_  
Always adjust each front fork to the same setting. Uneven adjustment can cause poor handling and loss of stability.

3. Install:
  - Rubber cap



EC36K000

## REAR SHOCK ABSORBER INSPECTION

1. Inspect:
  - Swingarm smooth action  
Abnormal noise/unsmooth action → Grease the pivoting points or repair the pivoting points.  
Damage/oil leakage → Replace.



<b>Plage de réglage:</b>	
<b>Maximum</b>	<b>Minimum</b>
<b>Position complètement vissée</b>	<b>Dévisser de 20 déclics (à partir du réglage maximum)</b>

- **POSITION STANDARD:**  
C'est la position qui se trouve en arrière du nombre spécifié de déclics à partir de la position entièrement vissée.

<b>Position standard:</b> <b>Dévisser de 12 déclics</b> <b>* Dévisser de 9 déclics</b>
--

\* Pour l'Europe

**ATTENTION:**  
Ne pas forcer le dispositif de réglage au-delà du minimum ou du maximum au risque de l'endommager.

**⚠ AVERTISSEMENT**  
Toujours régler à la même position les dispositifs de chaque bras de fourche avant. Un réglage inégal peut entraîner une mauvaise maniabilité et une perte de stabilité.

3. Monter:
  - Capuchon en caoutchouc

**CONTROLE DE L'AMORTISSEUR ARRIERE**

1. Vérifier:
  - Action régulière du bras oscillant  
Bruit anormal/action irrégulière → Graisser les points de pivot ou les réparer.  
Endommagement/fuites d'huile → Changer.

<b>Einstellungen</b>	
<b>Maximal</b>	<b>Minimal</b>
<b>Vollständig hineingedreht</b>	<b>20 Rasten gelöst (nach vollständigem Hineindreihen)</b>

- Normaleinstellung  
Zum Erreichen der Normaleinstellung die Einstellschraube nach vollständigem Hineindreihen um die vorgeschriebene Anzahl Rasten lösen.

<b>Normaleinstellung</b> <b>12 Rasten gelöst</b> <b>* 9 Rasten gelöst</b>
---

\* Nur EUROPA

**ACHTUNG:**  
Den Einstellmechanismus nie über die Minimal- oder Maximaleinstellung hinausdrehen.

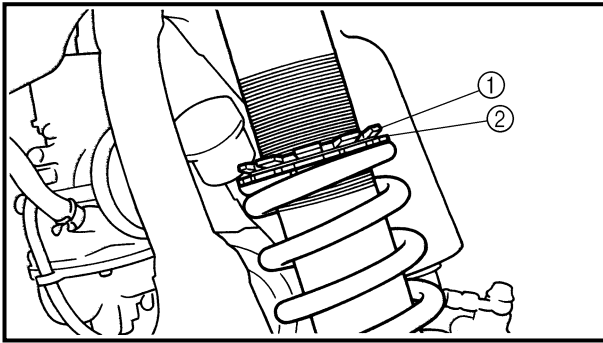
**⚠ WARNUNG**  
Beide Gabelholme stets gleichmäßig einstellen. Eine ungleichmäßige Einstellung beeinträchtigt das Fahrverhalten.

3. Montieren:
  - Gummikappe

**FEDERBEIN KONTROLLIEREN**

1. Kontrollieren:
  - Schwinge (Beweglichkeit)  
Geräusch/Schwergängigkeit → Drehpunkte schmieren oder instand setzen.  
Beschädigung/Undichtigkeit → Erneuern.

# REAR SHOCK ABSORBER SPRING PRELOAD ADJUSTMENT



## REAR SHOCK ABSORBER SPRING PRELOAD ADJUSTMENT

1. Elevate the rear wheel by placing the suitable stand under the engine.
2. Remove:
  - Rear frame
3. Loosen:
  - Locknut ①
4. Adjust:
  - Spring preload  
By turning the adjuster ②.

**Stiffer** → Increase the spring preload.  
(Turn the adjuster ② in.)  
**Softer** → Decrease the spring preload.  
(Turn the adjuster ② out.)



### Spring length (installed) ③:

Standard length	Extent of adjustment
249 mm (9.80 in)	240.5 ~ 258.5 mm (9.47 ~ 10.18 in)
*264 mm (10.39 in)	*255.5 ~ 273.5 mm (10.06 ~ 10.77 in)

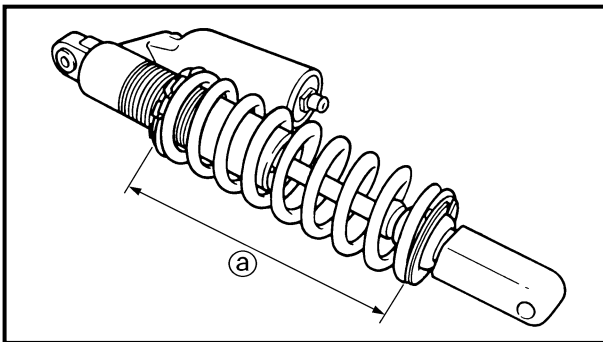
\* For EUROPE

### NOTE:

- Be sure to remove all dirt and mud from around the locknut and adjuster before adjustment.
- The length of the spring (installed) changes 1.5 mm (0.06 in) per turn of the adjuster.

### CAUTION:

**Never attempt to turn the adjuster beyond the maximum or minimum setting.**



5. Tighten:
  - Locknut

6. Install:

- Rear frame (upper)

32 Nm (3.2 m · kg, 23 ft · lb)


- Rear frame (lower)

29 Nm (2.9 m · kg, 21 ft · lb)

**REGLAGE DE LA PRECONTRAINTE DE RESSORT DE L'AMORTISSEUR ARRIERE**

1. Surélever la roue arrière en plaçant la cale appropriée sous le moteur.
2. Déposer:
  - Cadre arrière
3. Desserrer:
  - Contre-écrou ①
4. Régler:
  - Précontrainte de ressort  
En tournant le dispositif de réglage ②.

**Plus dur →** Augmentation de la précontrainte de ressort. (Visser le dispositif de réglage ②.)  
**Plus mou →** Diminution de la précontrainte de ressort. (Dévisser le dispositif de réglage ②.)

	<b>Longueur de ressort (monté) ②:</b>	
<b>Longueur standard</b>	<b>Plage de réglage</b>	
249 mm (9,80 in)	240,5 à 258,5 mm (9,47 à 10,18 in)	
*264 mm (10,39 in)	*255,5 à 273,5 mm (10,06 à 10,77 in)	



\* Pour l'Europe

**N.B.:**

- Bien enlever toute la boue et toutes les saletés autour du contre-écrou et du dispositif de réglage avant de faire le réglage.
- La longueur du ressort (monté) change de 1,5 mm (0,06 in) par tour complet du dispositif de réglage.

**ATTENTION:**


**Ne jamais essayer de tourner le dispositif de réglage au-delà de la position maximale ou minimale.**

5. Serrer:
  - Contre-écrou
6. Monter:
  - Cadre arrière (supérieur)  32 Nm (3,2 m · kg, 23 ft · lb)
  - Cadre arrière (inférieur)  29 Nm (2,9 m · kg, 21 ft · lb)

**FEDERBEIN-FEDERVORSPANNUNG EINSTELLEN**

1. Das Motorrad am Motor aufbocken, um das Hinterrad vom Boden abzuheben.
2. Demontieren:
  - Rahmen-Hinterteil
3. Lösen:
  - Sicherungsmutter ①
4. Einstellen:
  - Federvorspannung  
(die Einstellmutter ② verdrehen)

**Die Einstellmutter ② hineindrehen, um die Federvorspannung zu erhöhen (Federung härter).**  
**Die Einstellmutter ② hineindrehen, um die Federvorspannung zu reduzieren (Federung weicher).**

	<b>Feder-Einbaulänge ②</b>	
<b>Normaleinstellung</b>	<b>Einstellungen</b>	
249 mm *264 mm	240,5–258,5 mm *255,5–273,5 mm	



\* Nur EUROPA

**HINWEIS:**

- Vor der Einstellung muß jeglicher Schmutz und Schlamm im Bereich der Muttern abgewaschen werden.
- Die Feder-Einbaulänge variiert um 1,5 mm pro Drehung der Einstellmutter.

**ACHTUNG:**

**Den Einstellmechanismus nie über die Minimal- oder Maximaleinstellung hinausdrehen.**

5. Festziehen:
  - Sicherungsmutter
6. Montieren:
  - Rahmen-Hinterteil (oben)  32 Nm (3,2 m · kg)
  - Rahmen-Hinterteil (unten)  29 Nm (2,9 m · kg)

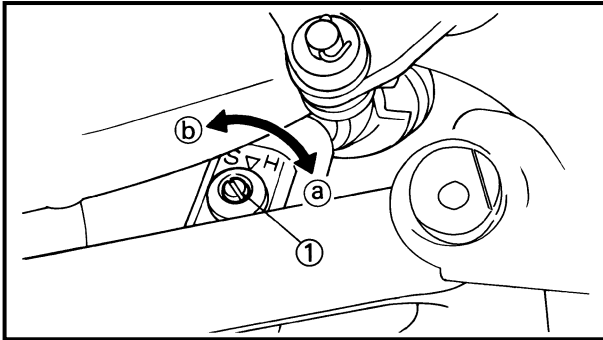
# REAR SHOCK ABSORBER REBOUND DAMPING FORCE ADJUSTMENT



EC36N014

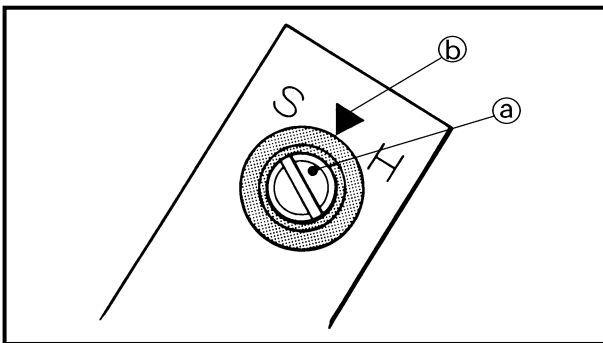
## REAR SHOCK ABSORBER REBOUND DAMPING FORCE ADJUSTMENT

- Adjust:
  - Rebound damping force
 By turning the adjuster ①.



**Stiffer (a) → Increase the rebound damping force. (Turn the adjuster ① in.)**  
**Softer (b) → Decrease the rebound damping force. (Turn the adjuster ① out.)**

Extent of adjustment:	
Maximum	Minimum
Fully turned in position	20 clicks out (from maximum position)



- STANDARD POSITION:**  
 This is the position which is back by the specific number of clicks from the fully turned-in position. (Which align the punch mark (a) on the adjuster with the punch mark (b) on the bracket.)

**Standard position:**  
 About 12 clicks out  
 \*About 13 clicks out

\* For EUROPE


**CAUTION:**

**Do not force the adjuster past the minimum or maximum extent of adjustment. The adjuster may be damaged.**


**REGLAGE DE LA FORCE  
D'AMORTISSEMENT DE REBOND DE  
L'AMORTISSEUR ARRIERE**

1. Régler:
- Force d'amortissement de rebond  
En tournant le dispositif de réglage ①.

Plus dur ① →	Augmenter la force d'amortissement de rebond. (Visser le dispositif de réglage ①.)
Plus mou ② →	Diminuer la force d'amortissement de rebond. (Dévisser le dispositif de réglage ①.)

 Plage de réglage:	
Maximum	Minimum
Position complètement vissée	Dévisser de 20 déclics (à partir du réglage maximum)

- **POSITION STANDARD:**  
C'est la position qui se trouve en arrière du nombre spécifié de déclics à partir de la position entièrement vissée. (L'endroit où s'alignent le repère gravé ① du dispositif de réglage et le repère gravé ② du support.)

 <b>Position standard:</b> Dévisser d'environ 12 le mettre hors circuit * Dévisser d'environ 13 le mettre hors circuit
---


\* Pour l'Europe

**ATTENTION:** \_\_\_\_\_  
Ne pas forcer le dispositif de réglage au-delà du minimum ou du maximum au risque de l'endommager.


**FEDERBEIN-ZUGSTUFENDÄMPFUNG  
EINSTELLEN**

1. Einstellen:
- Zugstufendämpfung  
(die Einstellschraube ① verdrehen)

**Die Einstellschraube ① nach ① drehen, um die Zugstufendämpfung zu erhöhen (Dämpfung härter).  
Die Einstellschraube ① nach ② drehen, um die Zugstufendämpfung zu reduzieren (Dämpfung weicher).**

	<b>Einstellungen</b>	
	Maximal	Minimal
	Vollständig hineingedreht	20 Rasten gelöst (nach vollständigem Hineindreihen)

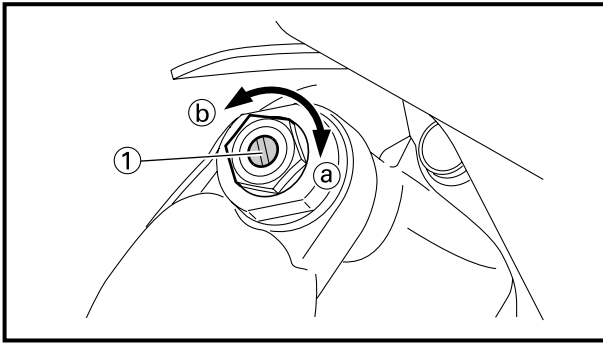
- **Normaleinstellung**  
Zum Erreichen der Normaleinstellung die Einstellschraube nach vollständigem Hineindreihen um die vorgeschriebene Anzahl Rasten lösen. (Dabei müssen die Markierungen ① und ② fluchten.)

 <b>Normaleinstellung</b> Ungefähr 12 Rasten gelöst * Ungefähr 13 Rasten gelöst
--

\* Nur EUROPA

**ACHTUNG:** \_\_\_\_\_  
Den Einsteller nicht über die Minimum- oder Maximum-Einstellposition zwingen. Der Einsteller könnte beschädigt werden.

# REAR SHOCK ABSORBER LOW COMPRESSION DAMPING FORCE ADJUSTMENT



EC36c000

## REAR SHOCK ABSORBER LOW COMPRESSION DAMPING FORCE ADJUSTMENT

- Adjust:
  - Low compression damping force  
By turning the adjuster ①.

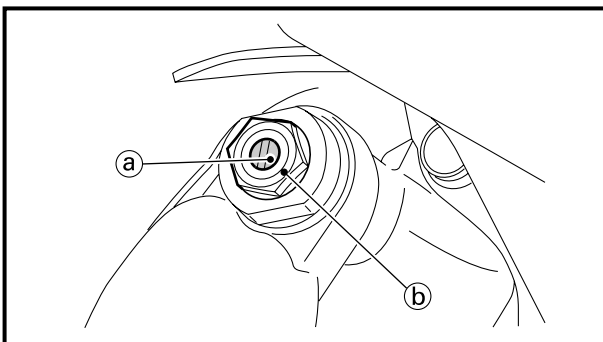
**Stiffer (a) → Increase the low compression damping force. (Turn the adjuster ① in.)**

**Softer (b) → Decrease the low compression damping force. (Turn the adjuster ① out.)**



**Extent of adjustment:**

Maximum	Minimum
<b>Fully turned in position</b>	<b>20 clicks out (from maximum position)</b>



- STANDARD POSITION:**  
This is the position which is back by the specific number of clicks from the fully turned-in position. (Which align the punch mark (a) on the adjuster with the punch mark (b) on the high compression damping adjuster.)



**Standard position:  
About 12 clicks out**


### **CAUTION:**

**Do not force the adjuster past the minimum or maximum extent of adjustment. The adjuster may be damaged.**

REGLAGE DE LA FORCE  
 D'AMORTISSEMENT A BASSE  
 COMPRESSION DE L'AMORTISSEUR  
 ARRIERE

1. Régler:
- Force d'amortissement à basse compression  
 En tournant de dispositif de réglage ①.

Plus dur ① →	Augmenter la force d'amortissement à basse compression. (Visser le dispositif de réglage ①.)
Plus doux ② →	Diminuer la force d'amortissement à basse compression. (Dévisser le dispositif de réglage ①.)

	Plage de réglage:	
	Maximum	Minimum
	Position complètement dévissée	Dévisser de 20 déclics (à partir du réglage maximum)

- POSITION STANDARD:  
 C'est la position qui se trouve en arrière du nombre spécifié de tours à partir de la position entièrement vissée. (Ce qui aligne le repère gravé ① du dispositif de réglage avec le repère gravé ② du dispositif de réglage d'amortissement à basse compression.)


	Position standard: Dévisser d'environ 12 déclics
---	---

**ATTENTION:** \_\_\_\_\_  
 Ne pas forcer le dispositif de réglage au-delà du minimum ou du maximum au risque de l'endommager.

EINSTELLUNG DER FEDERBEIN-  
 DRUCKSTUFENDÄMPFUNG

1. Einstellen:
- Tiefdruckstufen-Dämpfungskraft  
 (die Einstellschraube ① drehen)

Die Einstellschraube ① nach ② drehen, um die Druckstufendämpfung zu erhöhen (Dämpfung härter).  
 Die Einstellschraube ① nach ③ drehen, um die Druckstufendämpfung zu reduzieren (Dämpfung weicher).

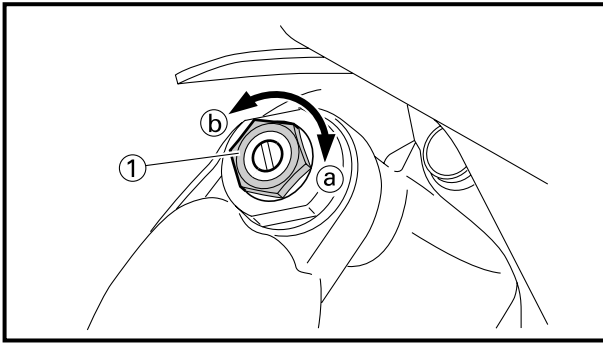
	Einstellungen	
	Maximal	Minimal
	Vollständig hineingedreht	20 Rasten gelöst (nach vollständigem Hineindrehen).

- Normaleinstellung  
 Zum Erreichen der Normaleinstellung die Einstellschraube einmal vollständig hineindreuen und anschließend um die vorgeschriebene Anzahl an Rasterstufen wieder herausdrehen. (Die Stanzmarkierungen ① an der Einstellschraube und ② an der Hochdruck-Dämpfungsschraube müssen dabei fluchten.)

	Normaleinstellung Ungefähr 12 Rasten gelöst
---	--

**ACHTUNG:** \_\_\_\_\_  
 Den Einstellmechanismus nie über die Minimal- oder Maximaleinstellung hinausdrehen.

# REAR SHOCK ABSORBER HIGH COMPRESSION DAMPING FORCE ADJUSTMENT



EC36d000

## REAR SHOCK ABSORBER HIGH COMPRESSION DAMPING FORCE ADJUSTMENT

- Adjust:
  - High compression damping force  
By turning the adjuster ①.

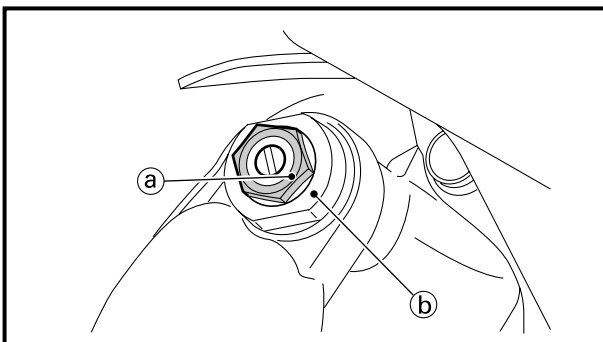
**Stiffer (a) → Increase the high compression damping force. (Turn the adjuster ① in.)**

**Softer (b) → Decrease the high compression damping force. (Turn the adjuster ① out.)**



**Extent of adjustment:**

Maximum	Minimum
Fully turned in position	2 turns out (from maximum position)



- STANDARD POSITION:**  
This is the position which is back by the specific number of turns from the fully turned-in position. (Which align the punch mark (a) on the adjuster with the punch mark (b) on the adjuster body.)



**Standard position:**  
About 1-1/2 turns out  
\*About 1 turn out

\* For EUROPE

### **CAUTION:**


**Do not force the adjuster past the minimum or maximum extent of adjustment. The adjuster may be damaged.**



**REGLAGE DE LA FORCE  
D'AMORTISSEMENT A HAUTE  
COMPRESSION DE L'AMORTISSEUR  
ARRIERE**

1. Régler:
- Force d'amortissement à haute compression  
En tournant de dispositif de réglage ①.

<b>Plus dur ② →</b>	<b>Augmenter la force d'amortissement à haute compression. (Visser le dispositif de réglage ①.)</b>
<b>Plus doux ③ →</b>	<b>Diminuer la force d'amortissement à haute compression. (Dévisser le dispositif de réglage ①.)</b>

	<b>Plage de réglage:</b>
<b>Maximum</b>	<b>Minimum</b>
<b>Position complètement dévissée</b>	<b>Dévisser de 2 tours (à partir du réglage maximum)</b>

- **POSITION STANDARD:**  
C'est la position qui se trouve en arrière du nombre spécifié de tours à partir de la position entièrement vissée. (Ce qui aligne le repère gravé ② du dispositif de réglage avec le repère gravé ③ sur le corps du dispositif de réglage.)

	<b>Position standard:</b> <b>Dévisser d'environ 1-1/2 tours</b> <b>* Dévisser d'environ 1 tour</b>
---	--


\* Pour l'Europe

**ATTENTION:** \_\_\_\_\_  
**Ne pas forcer le dispositif de réglage au-delà du minimum ou du maximum au risque de l'endommager.**


**EINSTELLUNG DER FEDERBEIN-  
DRUCKSTUFENDÄMPFUNG**

1. Einstellen:
- Hochdruckstufen-Dämpfungskraft  
(die Einstellschraube ① drehen)

**Die Einstellschraube ① nach ② drehen, um die Druckstufendämpfung zu erhöhen (Dämpfung härter).  
Die Einstellschraube ① nach ③ drehen, um die Druckstufendämpfung zu reduzieren (Dämpfung weicher).**

	<b>Einstellungen</b>	
	<b>Maximal</b>	<b>Minimal</b>
	<b>Vollständig hineingedreht</b>	<b>2 Drehungen gelöst (nach vollständigem Hineindreihen).</b>

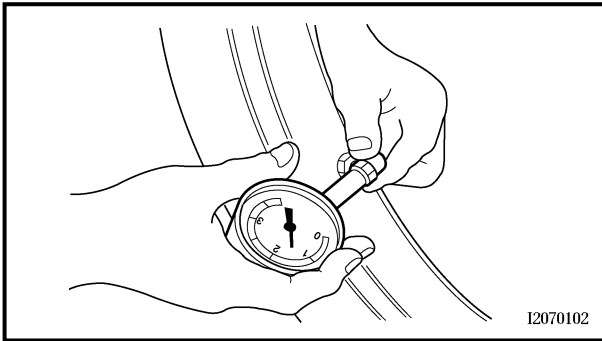
- **Normaleinstellung**  
Zum Erreichen der Normaleinstellung die Einstellschraube einmal vollständig hineindreihen und anschließend um die vorgeschriebene Anzahl an Drehungen wieder lösen bzw. herausdrehen. (Die Stanzmarkierungen ② an der Einstellschraube und ③ an der Einstellschraubenfassung müssen dabei fluchten.)

	<b>Normaleinstellung</b> <b>Etwa 1-1/2 Drehungen gelöst.</b> <b>* Etwa 1 Drehungen gelöst.</b>
---	--

\* Nur EUROPA

**ACHTUNG:** \_\_\_\_\_  
**Den Einstellmechanismus nie über die Minimal- oder Maximaleinstellung hinausdrehen.**

# TIRE PRESSURE CHECK/SPOKES INSPECTION AND TIGHTENING/WHEEL INSPECTION



EC36Q000

## TIRE PRESSURE CHECK

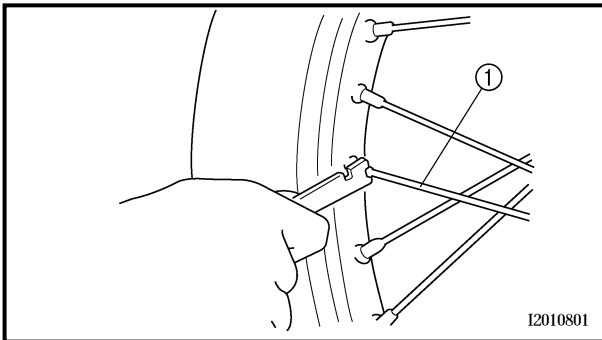
1. Measure:
  - Tire pressureOut of specification → Adjust.



**Standard tire pressure:**  
**100 kPa (1.0 kgf/cm<sup>2</sup>, 15 psi)**


### NOTE:

- Check the tire while it is cold.
- Loose bead stoppers allow the tire to slip off its position on the rim when the tire pressure is low.
- A tilted tire valve stem indicates that the tire slips off its position on the rim.
- If the tire valve stem is found tilted, the tire is considered to be slipping off its position. Correct the tire position.



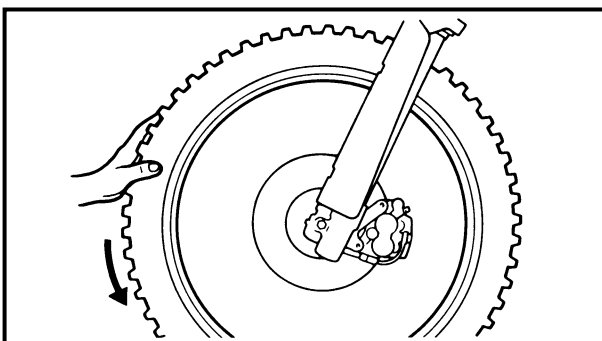
EC36S002

## SPOKES INSPECTION AND TIGHTENING

1. Inspect:
  - Spokes ①Bend/damage → Replace.  
Loose spoke → Retighten.
2. Tighten:
  - Spokes  **3 Nm (0.3 m · kg, 2.2 ft · lb)**

### NOTE:

Be sure to retighten these spokes before and after break-in. After a practice or a race check spokes for looseness.



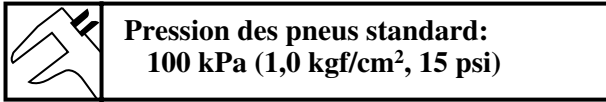
EC36T000

## WHEEL INSPECTION

1. Inspect:
  - Wheel runoutElevate the wheel and turn it.  
Abnormal runout → Replace.

### CONTROLE DE PRESSION DES PNEUS


- Mesurer:
  - Pression des pneus  
Hors spécification → Régler.



**N.B.:** \_\_\_\_\_

- Vérifier le pneu alors qu'il est froid.
- Des butées de bourrelet lâches permettent au pneu de se détacher de sa position sur la jante lorsque la pression des pneus est basse.
- Une tige de soupape de pneu inclinée indique que le pneu se détache de sa position sur la jante.
- Si la tige de soupape de pneu est inclinée, le pneu a tendance à se détacher de sa position. Corriger la position du pneu.

### CONTROLE ET SERRAGE DES RAYONS

- Contrôler:
  - Rayons ①  
Déformation/endommagement → Changer.  
Rayons desserrés → Resserrer.
- Serrer:
  - Rayon  **3 Nm (0,3 m · kg, 2,2 ft · lb)**

**N.B.:** \_\_\_\_\_

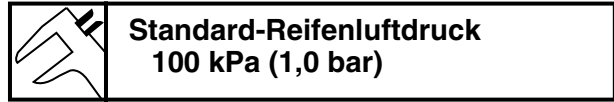
Ne pas oublier de retendre les rayons avant et après le rodage. Après un entraînement ou une course, contrôler si les rayons ne sont pas détendus.

### CONTROLE DE LA ROUE

- Mesure:
  - Voile de roue  
Soulever la roue et la tourner.  
Voile excessif → Changer.

### REIFENLUFTDRUCK KONTROLLIEREN


- Messen:
  - Reifenluftdruck  
Unvorschriftsmäßig → Einstellen.



**HINWEIS:** \_\_\_\_\_

- Den Reifenluftdruck bei kalten Reifen kontrollieren.
- Bei zu niedrigem Reifendruck liegt die Reifenwulst nicht fest an, was dazu führen kann, daß sich der Reifen von der Felge löst.
- Ein geneigter Reifenventilschaft deutet an, daß der Reifen verrutscht ist.
- Bei geneigtem Reifenventilschaft muß die Reifenposition berichtigt werden.

### SPEICHEN KONTROLLIEREN UND FESTZIEHEN

- Kontrollieren:
  - Speichen ①  
Verzug/Beschädigung → Erneuern.  
Speichen locker → Nachspannen.
- Festziehen:
  - Speichen  **3 Nm (0,3 m · kg)**

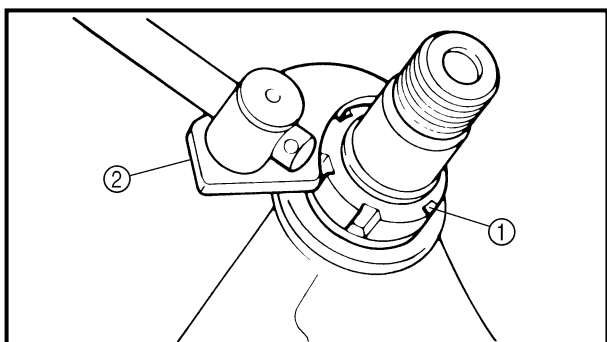
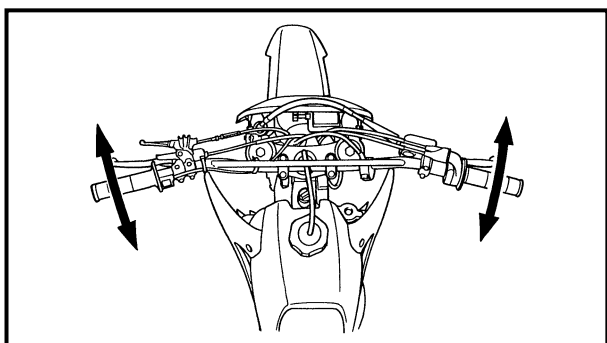
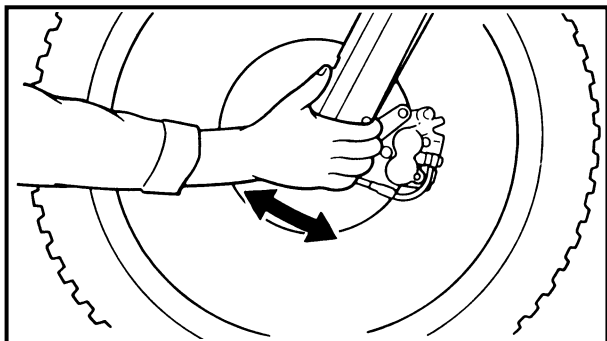
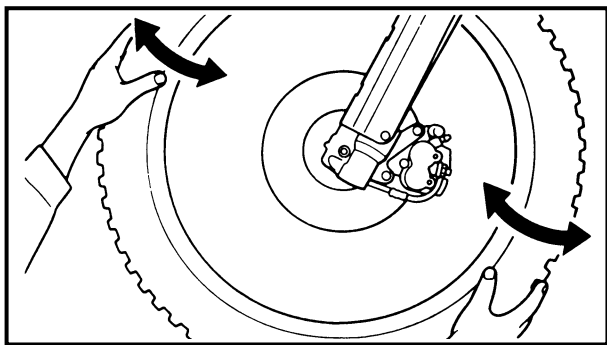
**HINWEIS:** \_\_\_\_\_

Die Speichen müssen vor und nach dem Einfahren nachgezogen werden. Nach jeder Übungsfahrt bzw. Rennen die Speichenspannung prüfen.

### RÄDER KONTROLLIEREN

- Messen:
  - Felgenschlag  
Das Rad anheben und drehen.  
Übermäßig → Erneuern.

## STEERING HEAD INSPECTION AND ADJUSTMENT



2. Inspect:
  - Bearing free play  
Exist play → Replace.

### STEERING HEAD INSPECTION AND ADJUSTMENT

1. Elevate the front wheel by placing a suitable stand under the engine.
2. Check:
  - Steering shaft  
Grasp the bottom of the forks and gently rock the fork assembly back and forth.  
Free play → Adjust steering head.
3. Check:
  - Steering smooth action  
Turn the handlebar lock to lock.  
Unsmooth action → Adjust steering ring nut.
4. Adjust:
  - Steering ring nut

#### Steering ring nut adjustment steps:

- Remove the number plate.
- Remove the handlebar and handle crown.
- Loosen the ring nut ① using the ring nut wrench ②.



Ring nut wrench:  
YU-33975/90890-01403

2. Vérifier:
- Jeu de roulement  
Il y a du jeu → Changer.

2. Kontrollieren:
- Lagerspiel  
Spiel → Erneuern.

**CONTROLE ET REGLAGE DE LA TETE DE FOURCHE**


1. Soulever la roue avant en mettant un support convenable sous le moteur.
2. Contrôler:
  - Arbre de direction  
Saisir la fourche par le bas et basculer l'ensemble en avant et en arrière.  
Jeu → Régler la tête de fourche.
3. Contrôler:
  - Action régulière de la direction  
Tourner le guidon à fond dans les deux sens.  
Action irrégulière → Régler l'écrou annulaire de direction.


4. Régler:
- Ecrou annulaire de direction

**LENKKOPF KONTROLLIEREN UND EINSTELLEN**

1. Das Motorrad am Motor aufbocken, um das Vorderrad vom Boden abzuheben.
2. Kontrollieren:
  - Lenkkopf  
Die Gleitrohre am unteren Ende umfassen und die Teleskopgabel wie gezeigt hin und her bewegen.  
Spiel → Einstellen.
3. Kontrollieren:
  - Lenker (Leichtgängigkeit)  
Den Lenker von Anschlag zu Anschlag drehen.  
Schwergängigkeit → Ringmutter einstellen.

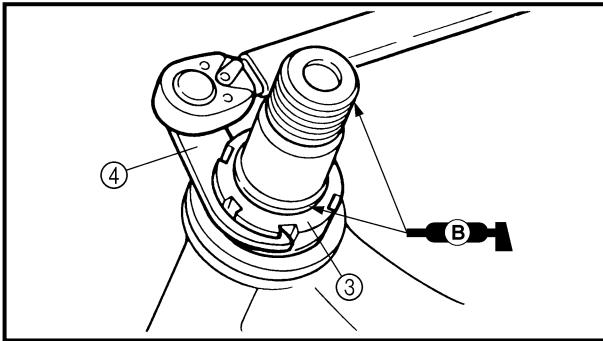
4. Einstellen:
- Ringmutter

<b>Etapas de réglage de l'écrou annulaire de direction:</b>	
<ul style="list-style-type: none"> <li>● Retirer la plaque de numéro.</li> <li>● Retirer la barre de guidon et la colonne de guidon.</li> <li>● Desserrer l'écrou de bague ① en utilisant la clé pour écrou annulaire ②.</li> </ul>	
	<b>Clé pour écrou annulaire: YU-33975/90890-01403</b>

<b>Arbeitsschritte</b>	
<ul style="list-style-type: none"> <li>● Nummernschild demontieren.</li> <li>● Lenker und obere Gabelbrücke Kennzeichen.</li> <li>● Ringmutter ① mit dem Hakenschlüssels ② lockern.</li> </ul>	
	<b>Hakenschlüssel YU-33975/90890-01403</b>

# STEERING HEAD INSPECTION AND ADJUSTMENT

**INSP  
ADJ**



- Tighten the ring nut ③ using ring nut wrench ④.

**NOTE:**

- Apply the lithium soap base grease on the thread of the steering shaft.
- Set the torque wrench to the ring nut wrench so that they form a right angle.



**Ring nut wrench:**  
YU-33975/90890-01403



**Ring nut (initial tightening):**  
38 Nm (3.8 m • kg, 27 ft • lb)

- Loosen the ring nut one turn.
- Retighten the ring nut using the ring nut wrench.

**⚠ WARNING**

**Avoid over-tightening.**



**Ring nut (final tightening):**  
7 Nm (0.7 m • kg, 5.1 ft • lb)

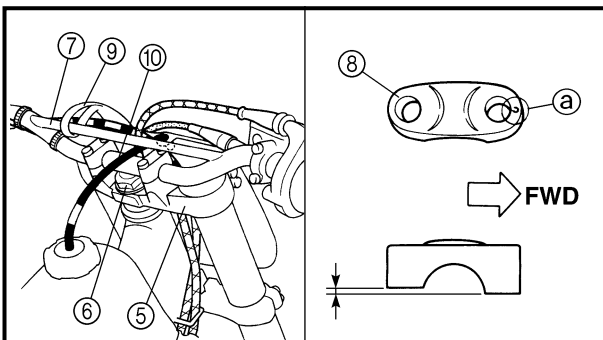
- Check the steering shaft by turning it lock to lock. If there is any binding, remove the steering shaft assembly and inspect the steering bearings.
- Install the handle crown ⑤, plain washer, steering shaft nut ⑥, handlebar ⑦, handlebar holder ⑧ and number plate ⑨.

**NOTE:**

- The upper handlebar holder should be installed with the punched mark ① forward.
- Insert the end of fuel breather hose ⑩ into the hole of the number plate.

**CAUTION:**

**First tighten the bolts on the front side of the handlebar holder, and then tighten the bolts on the rear side.**



**Steering shaft nut:**  
145 Nm (14.5 m • kg, 105 ft • lb)

**Handlebar upper holder:**  
28 Nm (2.8 m • kg, 20 ft • lb)

**Pinch bolt (handle crown):**  
23 Nm (2.3 m • kg, 17 ft • lb)

**Number plate:**  
7 Nm (0.7 m • kg, 5.1 ft • lb)

# CONTROLE ET REGLAGE DE LA TETE DE FOURCHE LENKKOPF KONTROLLIEREN UND EINSTELLEN

**INSP  
ADJ**



- Serrer l'écrou annulaire ③ en utilisant la clé pour écrou annulaire ④.

**N.B.:** \_\_\_\_\_

- Appliquer de la graisse à base de savon au lithium sur le filetage de l'arbre de direction.
- Régler la clef dynamométrique à la clé pour écrou annulaire pour former un angle droit.



**Clé pour écrou annulaire:**  
YU-33975/90890-01403



**Ecrou annulaire (serrage initial):**  
38 Nm (3,8 m • kg, 27 ft • lb)

- Desserrer l'écrou annulaire d'un tour.
- Resserrer l'écrou annulaire à l'aide de la clé pour écrou annulaire.

## ⚠ AVERTISSEMENT

Prendre garde de ne pas serrer excessivement.



**Ecrou annulaire (serrage final):**  
7 Nm (0,7 m • kg, 5,1 ft • lb)

- Vérifier l'arbre de direction en le tournant d'une position bloquée à l'autre. S'il y a une gêne quelconque, retirer l'ensemble arbre de direction et inspecter le support de direction.
- Remettre en place le té de fourche supérieur ⑤, la rondelle plane l'écrou de colonne de direction ⑥, le guidon ⑦, le support de guidon ⑧ et la plaque de numéro ⑨.

**N.B.:** \_\_\_\_\_

- Le support supérieur de guidon être monté avec son poinçon ⑩ à l'avant.
- Introduire l'extrémité du conduit d'aération de carburant ⑩ dans les trous de la plaque de numéro.

## ATTENTION:

Premièrement serrer les boulons côté avant de l'attache guidon, puis serrer les boulons du côté arrière.



**Ecrou de colonne de direction:**  
145 Nm (14,5 m • kg, 105 ft • lb)  
**Support supérieur du guidon:**  
28 Nm (2,8 m • kg, 20 ft • lb)  
**Boulon de bridage (té de fourche supérieur):**  
23 Nm (2,3 m • kg, 17 ft • lb)  
**Plaque de numéro:**  
7 Nm (0,7 m • kg, 5,1 ft • lb)

- Ringmutter ③ mit dem Hakenschlüssel ④ festziehen.

**HINWEIS:** \_\_\_\_\_

- Lithiumfett auf das Gewinde der Lenksäule auftragen.
- Den Drehmomentschlüssel im rechten Winkel zum Hakenschlüssel ansetzen.



**Hakenschlüssel**  
YU-33975/90890-01403



**Ringmutter**  
(vorläufiges Anzugsmoment)  
38 Nm (3,8 m • kg)

- Ringmutter um eine Drehung lockern.
- Ringmutter mit Hilfe des Hakenschlüssels vorschriftsmäßig festziehen.

## ⚠ WARNUNG

Nicht zu fest anziehen.



**Ringmutter**  
(endgültiges Anzugsmoment)  
7 Nm (0,7 m • kg)

- Lenkkopf nochmals überprüfen, indem die Gabel zwischen rechtem und linkem Anschlag bewegt wird. Bei Schwergängigkeit Lenkkopf zerlegen und Lenkkopflager kontrollieren.
- Obere Gabelbrücke ⑤, flache Unterlegscheibe Lenkkopfmutter ⑥, Lenker ⑦, Lenkerhalterungen ⑧ und Nummernschild ⑨ montieren.

**HINWEIS:** \_\_\_\_\_

- Die Lenkerhalterung mit der Markierung ⑩ nach vorn montieren.
- Das Ende des Kraftstofftank-Belüftungsschlauches ⑩ durch die Bohrung im Nummernschild führen.

## ACHTUNG:

Zuerst die vorderen Schrauben der Lenkerhalterung, danach die hinteren Schrauben anziehen.



**Lenkkopfmutter**  
145 Nm (14,5 m • kg)  
**Lenkerhalterung**  
28 Nm (2,8 m • kg)  
**Klemmschraube (obere Gabelbrücke)**  
23 Nm (2,3 m • kg)  
**Nummernschild**  
7 Nm (0,7 m • kg)

**LUBRICATION**

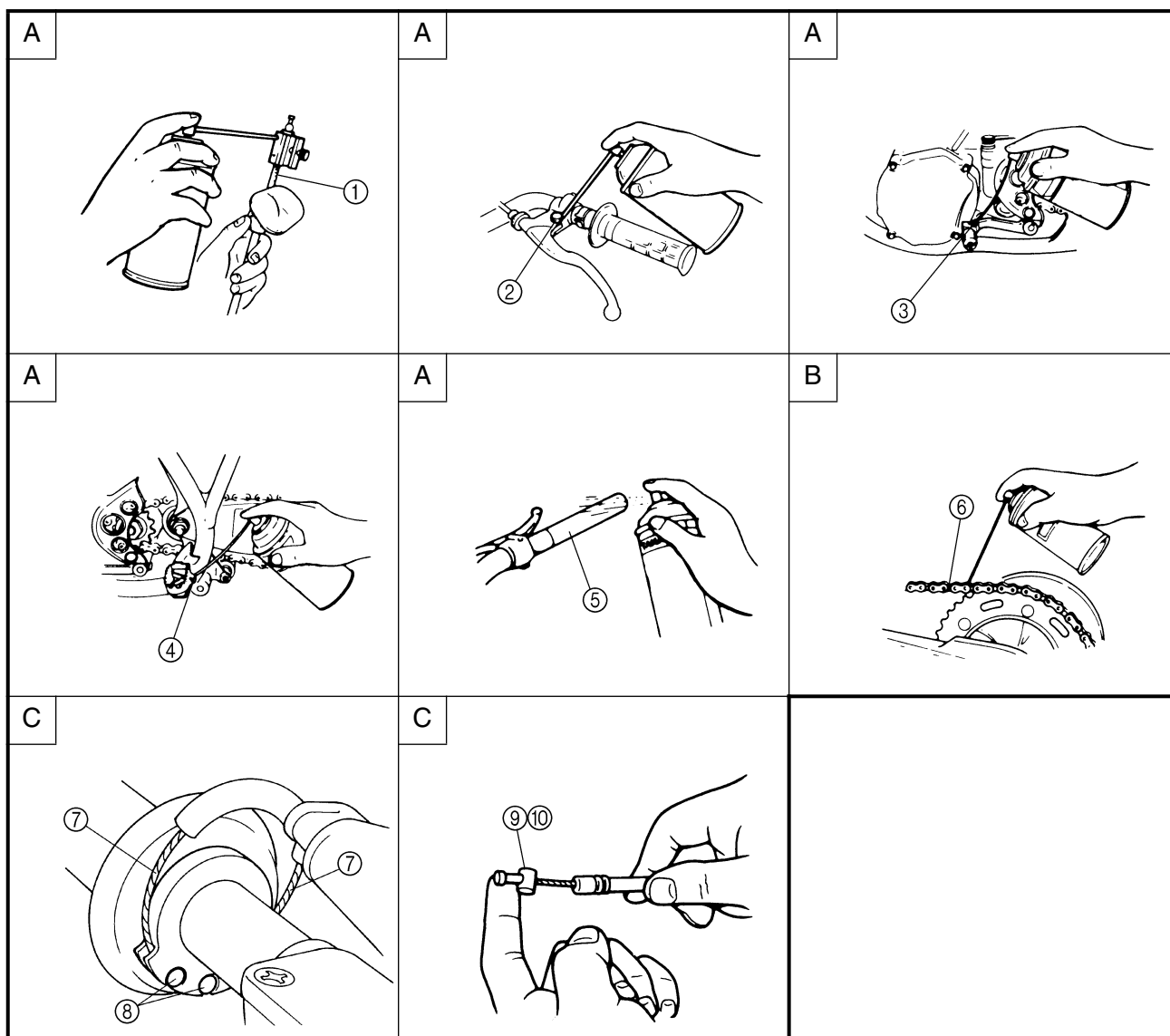
To ensure smooth operation of all components, lubricate your machine during setup, after break-in, and after every race.

- ① All control cable
- ② Clutch lever pivot
- ③ Shift pedal pivot
- ④ Footrest pivot
- ⑤ Throttle-to-handlebar contact
- ⑥ Drive chain
- ⑦ Tube guide cable winding portion
- ⑧ Throttle cable end
- ⑨ Clutch cable end
- ⑩ Hot starter cable end

- A** Use Yamaha cable lube or equivalent on these areas.
- B** Use SAE 10W-30 motor oil or suitable chain lubricants.
- C** Lubricate the following areas with high quality, lightweight lithium-soap base grease.

**CAUTION:**

**Wipe off any excess grease, and avoid getting grease on the brake discs.**





### GRAISSAGE

Pour assurer le bon fonctionnement de tous les organes, graisser la machine lors du montage, après le rodage et après chaque course.

- ① Tous les câbles de commande
- ② Pivot de levier d'embrayage
- ③ Pivot de pédale de changement de vitesse
- ④ Pivots de repose-pied
- ⑤ Surface de contact entre le guidon et la poignée des gaz
- ⑥ Chaîne de transmission
- ⑦ Partie d'enroulement du câble dans le guide de tube
- ⑧ Extrémité du câble d'accélérateur
- ⑨ Extrémités des câbles d'embrayage
- ⑩ Extrémité du câble de démarreur à chaud

- A Mettre du lubrifiant Yamaha pour câbles, ou équivalent sur ces parties.
- B Utiliser de l'huile moteur SAE 10W-30 ou lubrifiants adéquats pour chaînes.
- C Lubrifier les emplacements suivants à l'aide d'un détergent gras léger à base de lithium et de haute qualité.

### **ATTENTION:**

**Éliminer tout excès de graisse, et éviter d'enduire de graisse les disques de frein.**

### ALLGEMEINE SCHMIERUNG

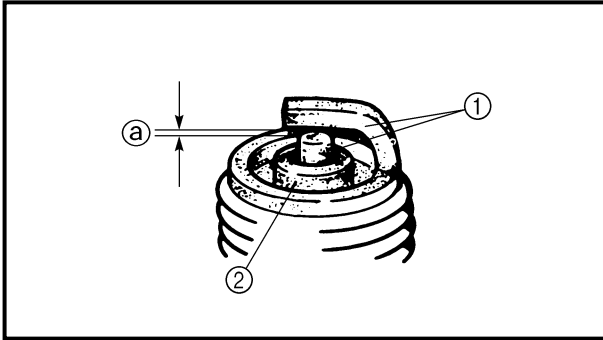
Um einen sicheren Betrieb zu gewährleisten, die Maschine bei der Montage, nach dem Einfahren und nach jedem Rennen schmieren.

- ① Alle Seilzüge
- ② Kupplungshebeldrehzapfen
- ③ Schalthebel-Drehpunkt
- ④ Fußrasten-Drehpunkt
- ⑤ Kontaktfläche zwischen Gasdrehgriff und Lenker
- ⑥ Antriebskette
- ⑦ Gaszugscheibe
- ⑧ Gaszugende
- ⑨ Kupplungszugende
- ⑩ Heißstarterseilzug-Ende

- A Yamaha Seilzug-Schmiermittel oder gleichwertiges Mittel verwenden.
- B Motoröl oder Spezial-Kettenspray verwenden.
- C Hochwertiges leichtes Lithiumfett verwenden.

### **ACHTUNG:**

**Überschüssiges Schmiermittel abwischen.  
Darauf achten, daß kein Schmiermittel auf die Bremscheiben gelangt.**



EC370000

## ELECTRICAL

EC371001

### SPARK PLUG INSPECTION

1. Remove:
  - Spark plug
2. Inspect:
  - Electrode ①  
Wear/damage → Replace.
  - Insulator color ②  
Normal condition is a medium to light tan color.  
Distinctly different color → Check the engine condition.

#### NOTE:

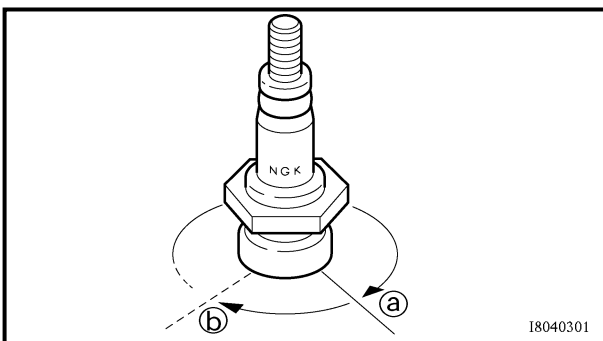
When the engine runs for many hours at low speeds, the spark plug insulator will become sooty, even if the engine and carburetor are in good operating condition.

3. Measure:
  - Plug gap ③  
Use a wire gauge or thickness gauge.  
Out of specification → Regap.




**Spark plug gap:**  
**0.7 ~ 0.8 mm (0.028 ~ 0.031 in)**

4. Clean the plug with a spark plug cleaner if necessary.



I8040301

5. Tighten:
  - Spark plug

 **13 Nm (1.3 m · kg, 9.4 ft · lb)**

#### NOTE:

- Before installing a spark plug, clean the gasket surface and plug surface.
- Finger-tighten ③ the spark plug before torquing to specification ④.

## **PARTIE ELECTRIQUE**

### **CONTROLE DE LA BOUGIE**

1. Déposer:
  - Bougie
2. Contrôler:
  - Electrode ①  
Usure/endommagement → Changer.
  - Couleur de l'isolateur ②  
Une teinte légèrement brunâtre correspond à l'état normal des électrodes.  
Teinte franchement différente → Contrôler l'état du moteur.

**N.B.:** \_\_\_\_\_  
Lorsque le moteur tourne pendant de nombreuses heures à régimes lents, l'isolant de bougie d'allumage se couvre de suie, même si le moteur et le carburateur sont en bon état de marche.

3. Mesurer:
  - Ecartement des électrodes ③  
Utiliser un calibre pour câble ou un calibre d'épaisseur.  
Hors spécification → Régler.



**Ecartement des électrodes:  
0,7 à 0,8 mm (0,028 à 0,031 in)**

4. Si nécessaire, nettoyer la bougie avec un appareil de nettoyage de bougie.

5. Serrer:
  - Bougie  **13 Nm (1,3 m · kg, 9,4 ft · lb)**

**N.B.:** \_\_\_\_\_

- Avant de monter une bougie, nettoyer son plan de joint et son filetage.
- Serrer la bougie à la main ④ avant de la serrer au couple correct ⑤.

## **ELEKTRISCHE ANLAGE ZÜNDKERZE KONTROLLIEREN**

1. Demontieren:
  - Zündkerze
2. Kontrollieren:
  - Elektrode ①  
Verschleiß/Beschädigung → Erneuern.
  - Isolatorfuß-Farbe ②  
Die normale Färbung ist Rehbraun.  
Abnormale Färbung → Den Motorzustand kontrollieren.

**HINWEIS:** \_\_\_\_\_  
Läuft der Motor viele Stunden mit niedriger Drehzahl, weist der Zündkerzen-Isolatorfuß auch bei gutem Motor- und Vergaserzustand Verölung auf.

3. Messen:
  - Elektrodenabstand ③  
Eine Fühlerlehre verwenden.  
Unvorschriftsmäßig → Einstellen.



**Elektrodenabstand  
0,7–0,8 mm**

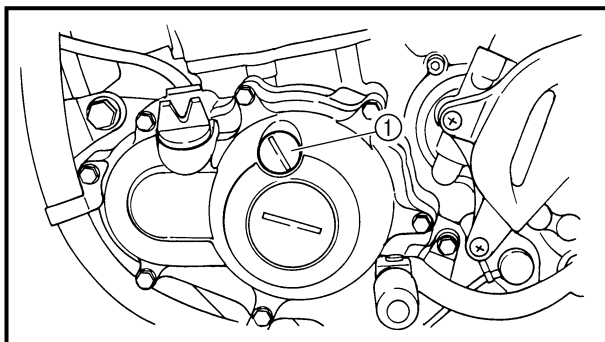
4. Die Zündkerze ggf. mit Kerzenreiniger säubern.

5. Festziehen:
  - Zündkerze  **13 Nm (1,3 m · kg)**

**HINWEIS:** \_\_\_\_\_

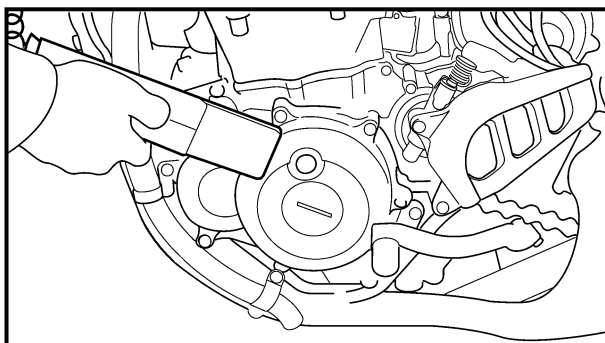
- Vor dem Einschrauben der Zündkerze Kerzenkörper und Dichtfläche säubern.
- Die Zündkerze zuerst handfest anziehen ④ und dann erst vorschriftsmäßig festziehen ⑤.

# IGNITION TIMING CHECK



## IGNITION TIMING CHECK

1. Remove:
  - Timing plug ①



2. Attach:
  - Timing light
  - Inductive tachometerTo the spark plug lead.



**Timing light:**  
**YM-33277-A/90890-03141**  
**Inductive tachometer:**  
**YU-8036-B**  
**Engine tachometer:**  
**90890-03113**

3. Check:
  - Ignition timing

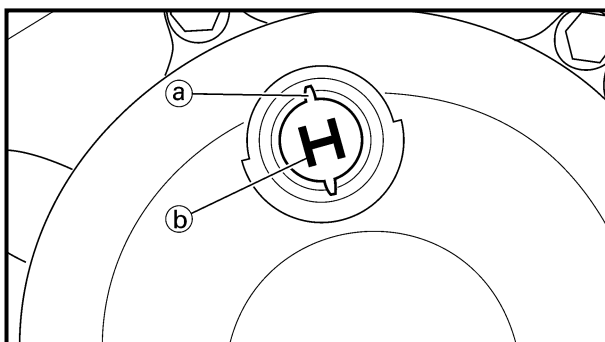
### Checking steps:

- Start the engine and let it warm up. Let the engine run at the specified speed.



**Engine speed:**  
**1,900 ~ 2,100 r/min**

- Visually check the stationary pointer ① is within the firing range ② on the rotor. Incorrect firing range → Check rotor and pickup assembly.



4. Install:
  - Timing plug

# CONTROLE DE L'AVANCE A L'ALLUMAGE ZÜNDZEITPUNKT KONTROLLIEREN



## CONTROLE DE L'AVANCE A L'ALLUMAGE

1. Déposer:
  - Bouchon de distribution ①

2. Attacher:
  - Lampe stroboscopique
  - Compte-tours inductifAu fil de la bougie.

	<b>Lampe stroboscopique:</b> YM-33277-A/90890-03141
	<b>Compte-tours inductif:</b> YU-8036-B
	<b>Compte-tours moteur:</b> 90890-03113

3. Contrôler:
  - Avance à l'allumage

<b>Etapes de la vérification:</b> <ul style="list-style-type: none"><li>● Mettre le moteur en marche et le laisser chauffer. Laisser ensuite tourner le moteur au régime spécifié.</li></ul>	
	<b>Régime du moteur:</b> 1.900 à 2.100 tr/mn
<ul style="list-style-type: none"><li>● S'assurer que l'index fixe ① se trouve dans la plage d'allumage ② sur le rotor. Plage d'allumage incorrecte → Contrôler le rotor et le circuit d'excitation.</li></ul>	

4. Monter:
  - Bouchon de distribution

## ZÜNDZEITPUNKT KONTROLLIEREN

1. Demontieren:
  - Schwungrad-Abdeckschraube ①

2. Anschließen:
  - Stroboskoplampe
  - Drehzahlmesser(an das Zündkabel)

	<b>Stroboskoplampe</b> YM-33277-A/90890-03141
	<b>Induktivdrehzahlmesser</b> YU-8036-B
	<b>Drehzahlmesser</b> 90890-03113

3. Kontrollieren:
  - Zündzeitpunkt

<b>Arbeitsschritte</b> <ul style="list-style-type: none"><li>● Motor anlassen, einige Minuten warmlaufen lassen und dann mit der vorgeschriebenen Drehzahl laufen lassen.</li></ul>	
	<b>Motordrehzahl</b> 1.900–2.100 U/min
<ul style="list-style-type: none"><li>● Kontrollieren, ob sich die Zündbereich-Markierung ② auf Höhe der Gehäusemarkierung ① befindet. Falscher Zündbereich → Lichtmaschinenrotor und/oder Impulsgeber überprüfen.</li></ul>	

4. Montieren:
  - Schwungrad-Abdeckschraube

# SEAT, FUEL TANK AND SIDE COVERS

ENG

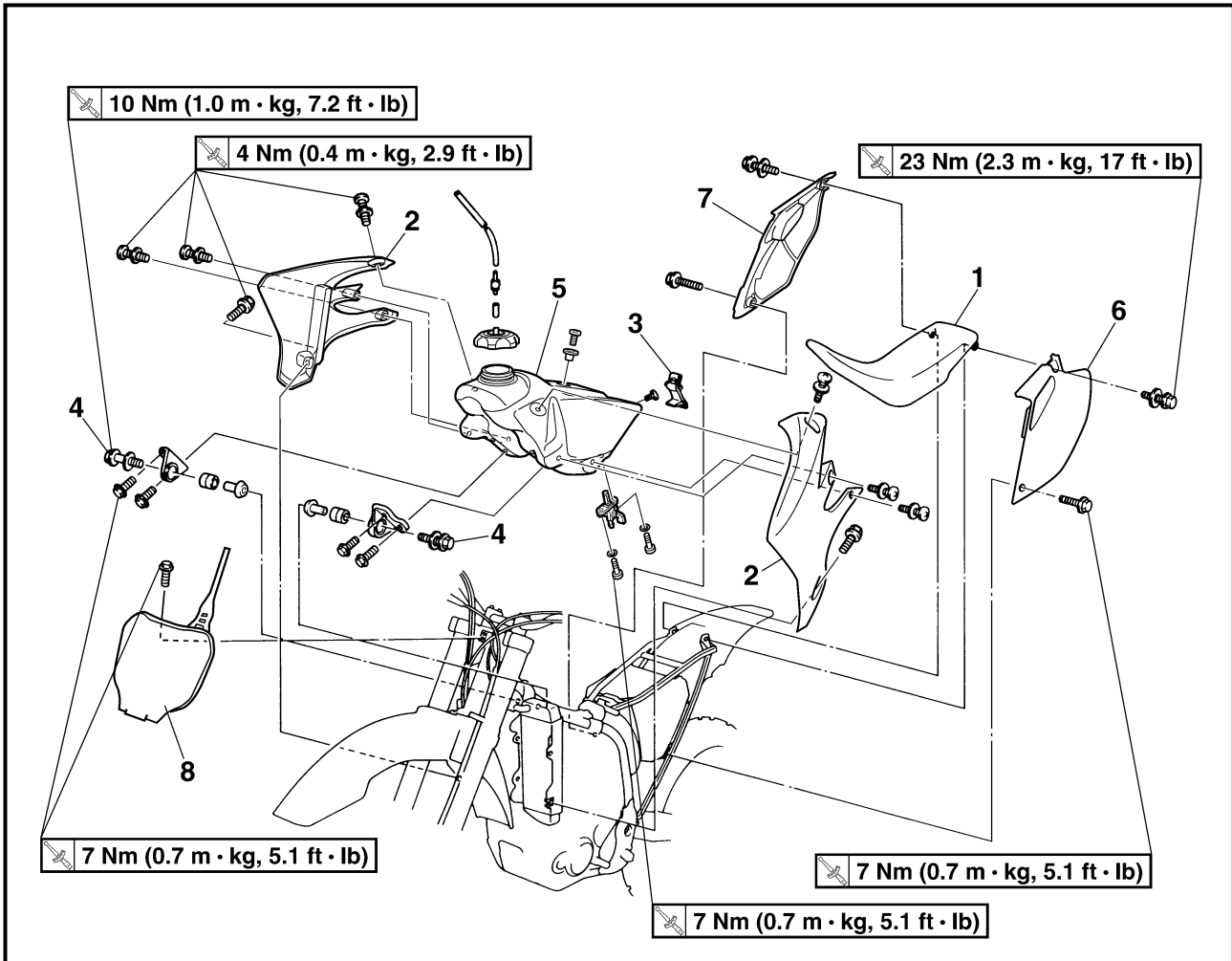


EC400000

## ENGINE

EC4R0000

## SEAT, FUEL TANK AND SIDE COVERS



Extent of removal:

① Seat removal

② Fuel tank removal

③ Side covers removal

④ Number plate removal

Extent of removal	Order	Part name	Q'ty	Remarks
<p><b>SEAT, FUEL TANK AND SIDE COVERS REMOVAL</b></p> <p>Turn the fuel cock to "OFF". Disconnect the fuel hose.</p>				
<p>① ↓</p> <p>③ ↓</p> <p>② ↓</p> <p>③ ↓</p> <p>④ ↓</p>	<p>1</p> <p>2</p> <p>3</p> <p>4</p> <p>5</p> <p>6</p> <p>7</p> <p>8</p>	<p>Seat</p> <p>Air scoop (left and right)</p> <p>Fitting band</p> <p>Bolt (fuel tank)</p> <p>Fuel tank</p> <p>Side cover (left)</p> <p>Side cover (right)</p> <p>Number plate</p>	<p>1</p> <p>2</p> <p>1</p> <p>2</p> <p>1</p> <p>1</p> <p>1</p> <p>1</p>	<p>Remove on fuel tank side.</p> <p>Refer to "REMOVAL POINTS".</p>

# SELLE, RESERVOIR A ESSENCE ET CACHES LATERAUX SITZBANK, KRAFTSTOFFTANK UND SEITENABDECKUNGEN

ENG



## MOTEUR

### SELLE, RESERVOIR A ESSENCE ET CACHES LATERAUX



Organisation de la dépose:

- ① Dépose du selle  
③ Dépose des caches latéraux

- ② Dépose du réservoir à essence  
④ Dépose de la plaque de numéro

Organisation de la dépose	Ordre	Nom de pièce	Qté	Remarques
Préparation à la dépose		<b>DEPOSE DE LA SELLE, DU RESERVOIR A ESSENCE ET DES CACHES LATERAUX</b> Tourner le robinet à carburant à la position "OFF". Déconnecter le tuyau d'essence.		
	1 2 3 4 5 6 7 8	Selle Buse d'arrivée d'air (gauche et droit) Attache Boulon (réservoir à essence) Réservoir à essence Cache latéral (gauche) Cache latéral (droit) Plaque de numéro	1 2 1 2 1 1 1 1	Déposer sur le côté du réservoir à essence.  Se reporter à "POINTS DE DEPOSE".

4

## MOTOR

### SITZBANK, KRAFTSTOFFTANK UND SEITENABDECKUNGEN

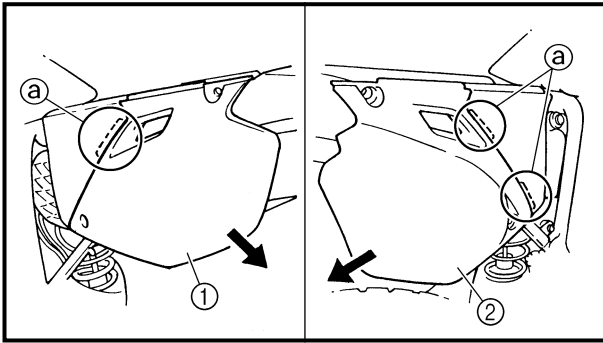


Demontage-Arbeiten:

- ① Sitzbank demontieren  
③ Seitenabdeckungen demontieren

- ② Kraftstofftank demontieren  
④ Nummernschild demontieren

Demontage-Arbeiten	Reihenfolge	Bauteil	Anz.	Bemerkungen
Vorbereitung für den Ausbau		<b>SITZBANK, KRAFTSTOFFTANK UND SEITENABDECKUNGEN DEMONTIEREN</b> Kraftstoffhahn auf "OFF" stellen. Kraftstoffschlauch lösen.		
	1 2 3 4 5 6 7 8	Sitzbank Lufthutzen (links und rechts) Befestigung Schraube (Kraftstofftank) Kraftstofftank Seitenabdeckung (links) Seitenabdeckung (rechts) Nummernschild	1 2 1 2 1 1 1 1	Vom Kraftstofftank demontieren.  Siehe unter "AUSBAU".



## REMOVAL POINTS

### Side cover

1. Remove:
  - Bolt (side cover)
  - Side cover (left) ①
  - Side cover (right) ②

### NOTE:

Draw the side cover downward to remove it because its claws (a) are inserted in the air filter case.





**POINTS DE DEPOSE**

**Cache latéral**

1. Déposer:

- Boulon (cache latéral)
- Cache latéral (gauche) ①
- Cache latéral (droit) ②

**N.B.:** \_\_\_\_\_

Tirer le cache latéral vers le bas pour l'enlever car les griffes ③ sont insérées dans le carter de filtre à air.

---

**AUSBAU**

**Seitenabdeckung**

1. Demontieren:

- Schraube (seitenabdeckung)
- Seitenabdeckung (links) ①
- Seitenabdeckung (rechts) ②

**HINWEIS:** \_\_\_\_\_

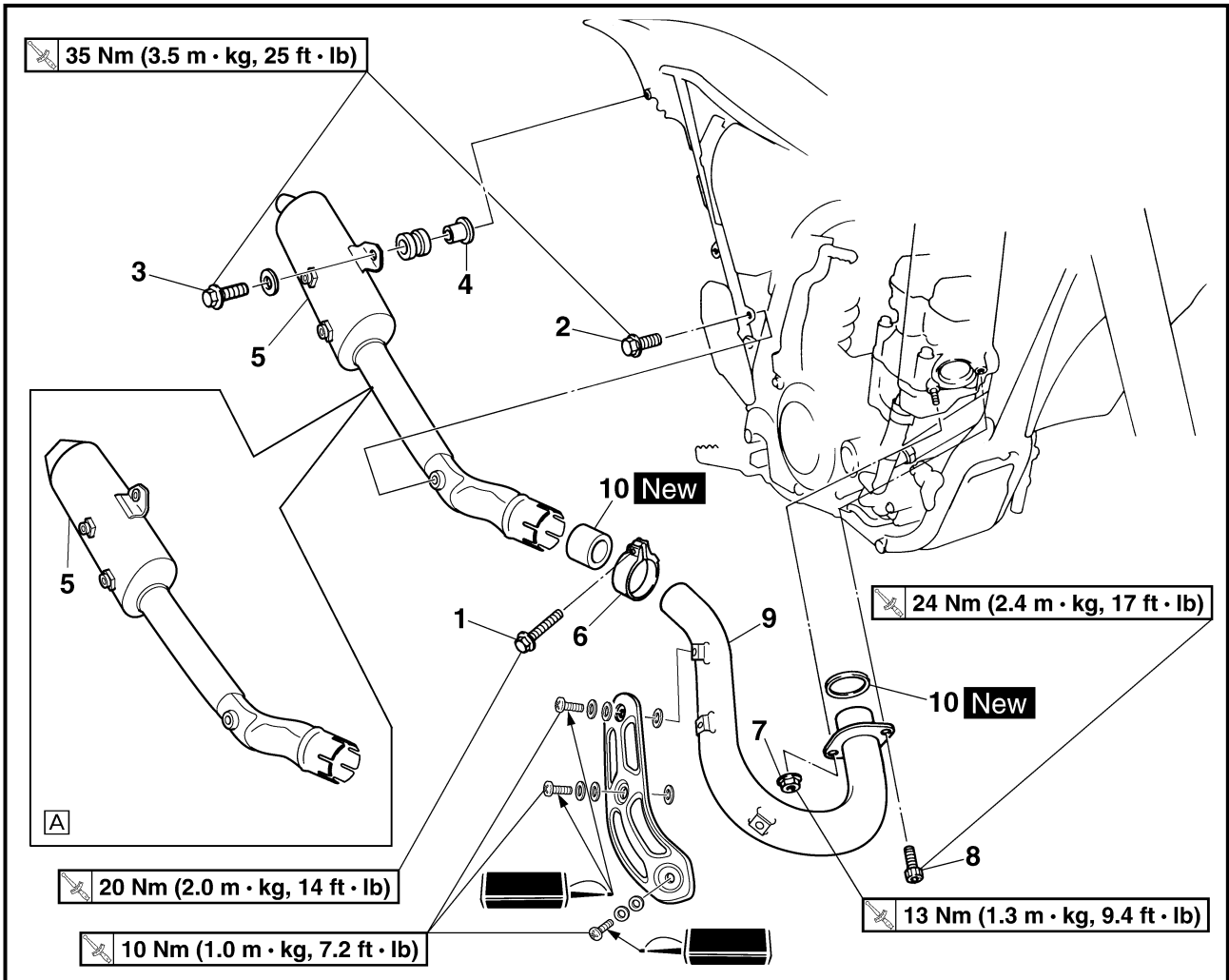
Die Seitenabdeckung zum Entfernen nach unten ziehen, weil ihre Klauen ③ in das Luftfiltergehäuse eingesetzt sind.

---



EC4S0000

## EXHAUST PIPE AND SILENCER



A Except for USA  
Extent of removal:

① Silencer removal

② Exhaust pipe removal

Extent of removal	Order	Part name	Q'ty	Remarks
		<b>EXHAUST PIPE AND SILENCER REMOVAL</b>		
Preparation for removal		Side cover (right)		Refer to "SEAT, FUEL TANK AND SIDE COVERS" section.
	1	Bolt (clamp)	1	Only loosening.
	2	Bolt [silencer (front)]	1	
	3	Bolt [silencer (rear)]	1	
	4	Collar	1	
	5	Silencer	1	
	6	Clamp	1	
	7	Nut (exhaust pipe)	1	
	8	Bolt (exhaust pipe)	1	
	9	Exhaust pipe	1	
	10	Gasket	2	

# TUYAU D'ÉCHAPPEMENT ET SILENCIEUX KRÜMMER UND SCHALLDÄMPFER

ENG



## TUYAU D'ÉCHAPPEMENT ET SILENCIEUX



Excepté pour E.-U.

Organisation de la dépose:

① Dépose du silencieux

② Dépose du tuyau d'échappement

Organisation de la dépose	Ordre	Nom de pièce	Qté	Remarques
Préparation à la dépose		<b>DEPOSE DU TUYAU D'ÉCHAPPEMENT ET DU SILENCIEUX</b> Cache latéral (droit)		Se reporter à la section "SELLE, RESERVOIR A ESSENCE ET CACHES LATÉRAUX".
	1	Boulon (bride)	1	Desserrer uniquement.
	2	Boulon [silencieux (avant)]	1	
	3	Boulon [silencieux (arriere)]	1	
	4	Collerette	1	
	5	Silencieux	1	
	6	Bride	1	
	7	Ecrou (tuyau d'échappement)	1	
	8	Boulon (tuyau d'échappement)	1	
	9	Tuyau d'échappement	1	
	10	Joint	2	

## KRÜMMER UND SCHALLDÄMPFER



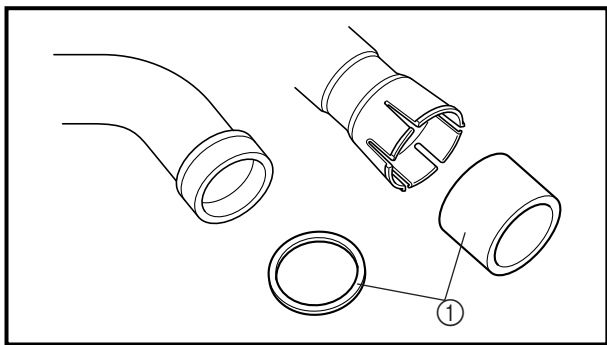
Nicht USA

Demontage-Arbeiten:

① Schalldämpfer demontieren

② Krümmer demontieren

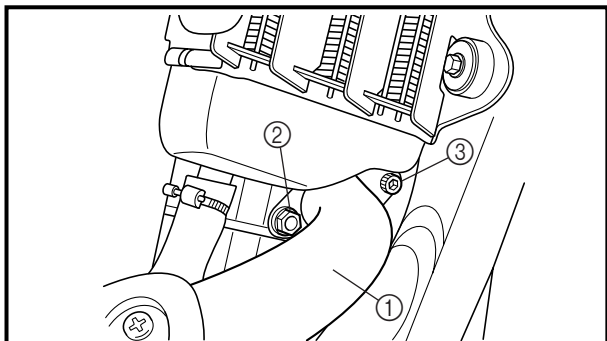
Demontage-Arbeiten	Reihenfolge	Bauteil	Anz.	Bemerkungen
Vorbereitung für den Ausbau		<b>KRÜMMER UND SCHALLDÄMPFER DEMONTIEREN</b> Seitenabdeckung (rechts)		Siehe unter "SITZBANK, KRAFTSTOFFTANK UND SEITENABDECKUNGEN".
	1	Schraube (Schlauchschelle)	1	Nur lockern.
	2	Schraube [Schalldämpfer (Vorn)]	1	
	3	Schraube [Schalldämpfer (Hinten)]	1	
	4	Distanzhülse	1	
	5	Schalldämpfer	1	
	6	Schlauchschelle	1	
	7	Mutter (Krümmer)	1	
	8	Schraube (Krümmer)	1	
	9	Auspuffrohr	1	
	10	Dichtung	2	



## INSPECTION

### Exhaust pipe and silencer

1. Inspect:
  - Gasket ①
  - Damage → Replace.



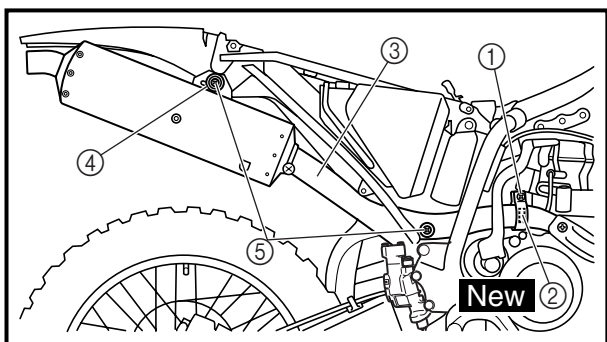
## ASSEMBLY AND INSTALLATION

### Exhaust pipe and silencer

1. Install:
  - Gasket **New**
  - Exhaust pipe ①
  - Nut (exhaust pipe) ②
  - 13 Nm (1.3 m · kg, 9.4 ft · lb)**
  - Bolt (exhaust pipe) ③
  - 24 Nm (2.4 m · kg, 17 ft · lb)**

### NOTE:

First, temporarily tighten the nut (exhaust pipe), then tighten the bolt (exhaust pipe) 20 Nm (2.0 m · kg, 14 ft · lb). After that, retighten the nut (exhaust pipe) 13 Nm (1.3 m · kg, 9.4 ft · lb) and then the bolt (exhaust pipe) 24 Nm (2.4 m · kg, 17 ft · lb).



2. Install:
  - Clamp ①
  - 20 Nm (2.0 m · kg, 14 ft · lb)**
  - Gasket ② **New**
  - Silencer ③
  - Plain washer ④
  - Bolt (silencer) ⑤
  - 35 Nm (3.5 m · kg, 25 ft · lb)**



## CONTROLE

### Tuyau d'échappement et silencieux

1. Contrôler:
  - Joint ①  
Endommagement → Changer.



## PRÜFUNG

### Krümmen und Schalldämpfer

1. Kontrollieren:
  - Dichtung ①  
Beschädigung → Erneuern.

## ASSEMBLAGE ET MONTAGE

### Tuyau d'échappement et silencieux



1. Monter:
  - Joint **New**
  - Tuyau d'échappement ①
  - Ecrou (tuyau d'échappement) ②  
 **13 Nm (1,3 m • kg, 9,4 ft • lb)**
  - Boulon (tuyau d'échappement) ③  
 **24 Nm (2,4 m • kg, 17 ft • lb)**

### **N.B.:**

Commencer par serrer provisoirement l'écrou (tuyau d'échappement), puis serrer le boulon (tuyau d'échappement) 20 Nm (2,0 m • kg, 14 ft • lb). Serrer ensuite une nouvelle fois l'écrou (tuyau d'échappement) 13 Nm (1,3 m • kg, 9,4 ft • lb) puis le boulon (tuyau d'échappement) 24 Nm (2,4 m • kg, 17 ft • lb).



## ZUSAMMENBAU UND MONTAGE



### Krümmen und Schalldämpfer

1. Montieren:
  - Dichtung **New**
  - Auspuffrohr ①
  - Mutter (Krümmer) ②  
 **13 Nm (1,3 m • kg)**
  - Schraube (Krümmer) ③  
 **24 Nm (2,4 m • kg)**

### **HINWEIS:**

Zunächst die Mutter (Auspuffrohr) provisorisch anziehen und dann die Schraube (Auspuffrohr) auf 20 Nm (2,0 m • kg) festziehen. Danach die Mutter (Auspuffrohr) auf 13 Nm (1,3 m • kg) und anschließend die Schraube (Auspuffrohr) auf 24 Nm (2,4 m • kg) festziehen.

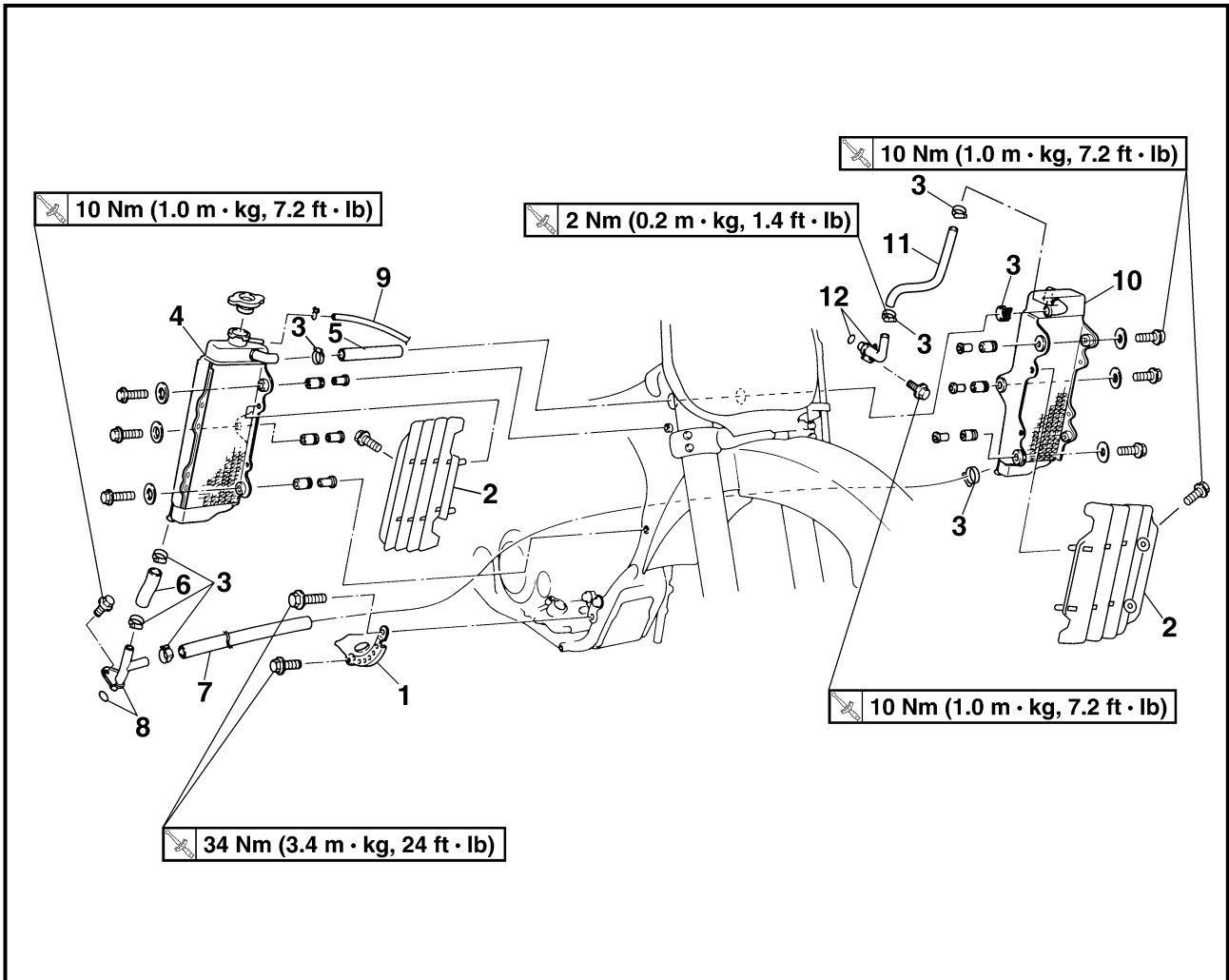
2. Monter:
  - Bride ①  **20 Nm (2,0 m • kg, 14 ft • lb)**
  - Joint ② **New**
  - Silencieux ③
  - Rondelle ordinaire ④
  - Boulon (silencieux) ⑤  
 **35 Nm (3,5 m • kg, 25 ft • lb)**

2. Montieren:
  - Schlauchschelle ①  **20 Nm (2,0 m • kg)**
  - Dichtung ② **New**
  - Schalldämpfer ③
  - Beilagscheibe ④
  - Schraube (Schalldämpfer) ⑤  
 **35 Nm (3,5 m • kg)**



EC450001

RADIATOR



Extent of removal: ① Radiator removal

Extent of removal	Order	Part name	Q'ty	Remarks
Preparation for removal		<b>RADIATOR REMOVAL</b>		
		Drain the coolant.		Refer to "COOLANT REPLACEMENT" section in the CHAPTER 3.
		Seat and fuel tank		Refer to "SEAT, FUEL TANK AND SIDE COVERS" section.
		Exhaust pipe		Refer to "EXHAUST PIPE AND SILENCER" section.
①	1	Engine guard	1	
	2	Panel	2	
	3	Clamp	8	
	4	Radiator (right)	1	
	5	Hose 2	1	
	6	Hose 3	1	
	7	Hose 4	1	
	8	Pipe 2/O-ring	1/1	
	9	Radiator breather hose	1	
	10	Radiator (left)	1	
	11	Hose 1	1	
	12	Pipe 1/O-ring	1/1	



## RADIATEUR



Organisation de la dépose:

① Dépose du radiateur

Organisation de la dépose	Ordre	Nom de pièce	Qté	Remarques
Préparation à la dépose		<b>DEPOSE DU RADIATEUR</b> Vidanger le liquide de refroidissement.  Selle et réservoir à essence  Tuyau d'échappement		Se reporter à la section "CHANGEMENT DU LIQUIDE DE REFROIDISSEMENT" du CHAPITRE 3.  Se reporter à la section "SELLE, RESERVOIR A ESSENCE ET CACHES LATERAUX".  Se reporter à la section "TUYAU D'ECHAPPEMENT ET SILENCIEUX".
↑ ① ↓	1 2 3 4 5 6 7 8 9 10 11 12	Protège-carter Panneau Bride Radiateur (droit) Flexible 2 Flexible 3 Flexible 4 Tuyau 2/joint torique Tuyau du reniflard de radiateur Radiateur (gauche) Flexible 1 Tuyau 1/joint torique	1 2 8 1 1 1 1 1/1 1 1 1 1/1	

## KÜHLER



Demontage-Arbeiten:

① Kühler demontieren

Demontage-Arbeiten	Reihenfolge	Bauteil	Anz.	Bemerkungen
Vorbereitung für den Ausbau		<b>KÜHLER DEMONTIEREN</b> Kühlfüssigkeit ablassen.  Sitzbank und Kraftstofftank  Krümmer		Siehe unter "KÜHLFLÜSSIGKEIT WECHSELN" im KAPITEL 3.  Siehe unter "SITZBANK, KRAFTSTOFFTANK UND SEITENABDECKUNGEN".  Siehe unter "KRÜMMER UND SCHALLDÄMPFER".
↑ ① ↓	1 2 3 4 5 6 7 8 9 10 11 12	Motorschutzblech Abdeckung Schlauchschele Kühler (rechts) Schlauch 2 Schlauch 3 Schlauch 4 Rohr 2/O-Ring Kühler-Entlüftungsschlauch Kühler (links) Schlauch 1 Rohr 1/O-Ring	1 2 8 1 1 1 1 1/1 1 1 1 1/1	



EC456000

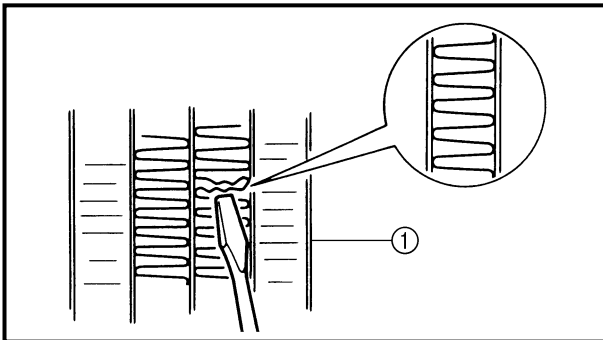
## HANDLING NOTE

### ⚠ WARNING

Do not remove the radiator cap when the engine and radiator are hot. Scalding hot fluid and steam may be blown out under pressure, which could cause serious injury.

When the engine has cooled, open the radiator cap by the following procedure:

Place a thick rag, like a towel, over the radiator cap, slowly rotate the cap counterclockwise to the detent. This procedure allows any residual pressure to escape. When the hissing sound has stopped, press down on the cap while turning counterclockwise and remove it.



EC454000

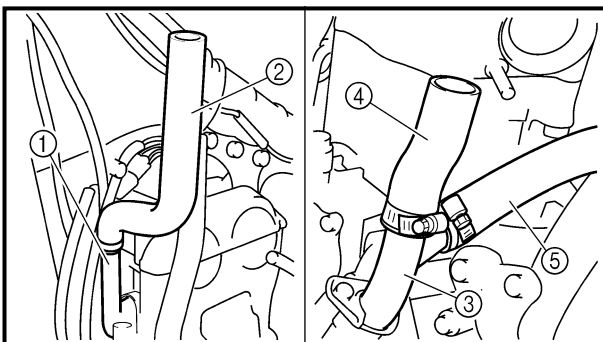
## INSPECTION

EC444100

### Radiator

#### 1. Inspect:

- Radiator core ①  
Obstruction → Blow out with compressed air through rear of the radiator.  
Bent fin → Repair/replace.



EC455000

## ASSEMBLY AND INSTALLATION

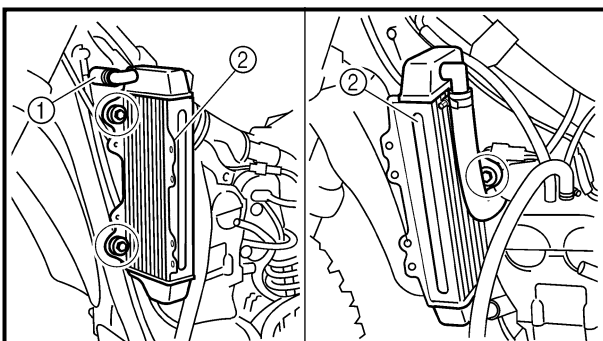
### Radiator

#### 1. Install:

- Pipe 1 ①  
⚙ 10 Nm (1.0 m · kg, 7.2 ft · lb)
- Hose 1 ②  
⚙ 2 Nm (0.2 m · kg, 1.4 ft · lb)
- Pipe 2 ③  
⚙ 10 Nm (1.0 m · kg, 7.2 ft · lb)
- Hose 3 ④  
⚙ 2 Nm (0.2 m · kg, 1.4 ft · lb)
- Hose 4 ⑤  
⚙ 2 Nm (0.2 m · kg, 1.4 ft · lb)

#### 2. Install:

- Hose 2 ①  
⚙ 2 Nm (0.2 m · kg, 1.4 ft · lb)
- Radiator (left) ②  
⚙ 10 Nm (1.0 m · kg, 7.2 ft · lb)







**REMARQUES CONCERNANT LA  
MANIPULATION**

**⚠ AVERTISSEMENT**

Ne jamais enlever le bouchon du radiateur quand le moteur et le radiateur sont chauds. Du liquide bouillonnant et de la vapeur risquent de jaillir sous forte pression, ce qui est très dangereux.

Une fois le moteur refroidi, enlever le bouchon du radiateur en procédant comme suit:

Quand le moteur est froid, mettre un chiffon épais tel qu'une serviette sur ce bouchon puis le tourner lentement vers la gauche jusqu'au point de détente. Cette procédure permet d'éliminer toute pression résiduelle. Quand le sifflement s'est arrêté, appuyer sur le bouchon tout en le tournant vers la gauche puis l'enlever.

**CONTROLE**

**Radiateur**

1. Contrôler:
  - Carcasse ①  
Encrassé → Nettoyer en soufflant de l'air comprimé par l'arrière du radiateur.  
Lamelle tordue → Réparer/changer.

**ASSEMBLAGE ET MONTAGE**

**Radiateur**

1. Monter:
  - Tuyau 1 ① 

	10 Nm (1,0 m · kg, 7,2 ft · lb)
--	---------------------------------
  - Flexible 1 ② 

	2 Nm (0,2 m · kg, 1,4 ft · lb)
--	--------------------------------
  - Tuyau 2 ③ 

	10 Nm (1,0 m · kg, 7,2 ft · lb)
--	---------------------------------
  - Flexible 3 ④ 

	2 Nm (0,2 m · kg, 1,4 ft · lb)
--	--------------------------------
  - Flexible 4 ⑤ 

	2 Nm (0,2 m · kg, 1,4 ft · lb)
--	--------------------------------
  
2. Monter:
  - Flexible 2 ① 

	2 Nm (0,2 m · kg, 1,4 ft · lb)
--	--------------------------------
  - Radiateur (gauche) ② 

	10 Nm (1,0 m · kg, 7,2 ft · lb)
--	---------------------------------

**HANDHABUNGSHINWEIS**

**⚠ WARNUNG**

Der heiße Kühler steht unter Druck. Daher den Kühlerverschlußdeckel niemals bei heißem Motor abnehmen, denn austretender Dampf und heiße Kühlflüssigkeit könnten ernsthafte Verbrühungen verursachen. Den Kühlerverschlußdeckel erst nach Abkühlen des Motors öffnen.

Dazu einen dicken Lappen über den Kühlerverschlußdeckel legen und den Deckel langsam gegen den Uhrzeigersinn bis zum Anschlag drehen, damit der restliche Druck entweichen kann. Wenn kein Zischen mehr zu vernehmen ist, auf den Deckel drücken und ihn gegen den Uhrzeigersinn abschrauben.

**PRÜFUNG**

**Kühler**

1. Kontrollieren:
  - Kühlerblock ①  
Lamellen zugesetzt → Von hinten mit Druckluft ausblasen.  
Lamellen verformt → Instand setzen/erneuern.

**ZUSAMMENBAU UND MONTAGE**

**Kühler**

1. Montieren:
  - Rohr 1 ① 

	10 Nm (1,0 m · kg)
--	--------------------
  - Schlauch 1 ② 

	2 Nm (0,2 m · kg)
--	-------------------
  - Rohr 2 ③ 

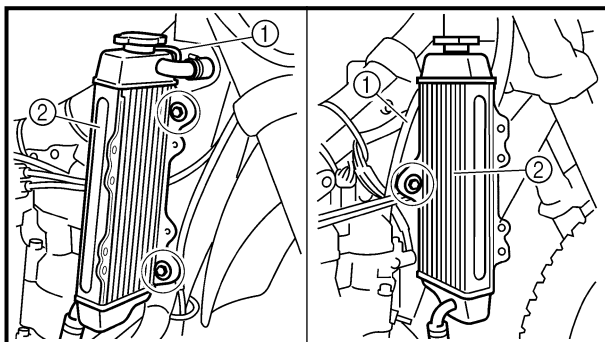
	10 Nm (1,0 m · kg)
--	--------------------
  - Schlauch 3 ④ 

	2 Nm (0,2 m · kg)
--	-------------------
  - Schlauch 4 ⑤ 

	2 Nm (0,2 m · kg)
--	-------------------
  
2. Montieren:
  - Schlauch 2 ① 


	2 Nm (0,2 m · kg)
--	-------------------
  - Kühler (links) ② 

	10 Nm (1,0 m · kg)
--	--------------------

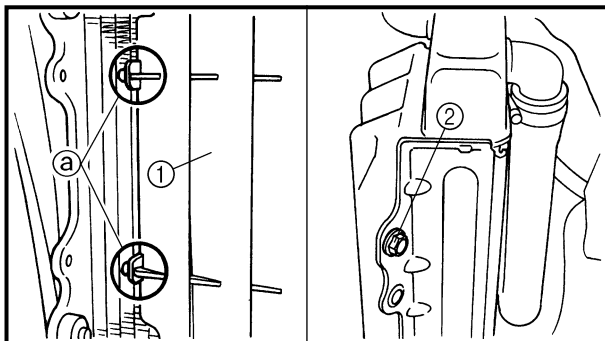


## 3. Install:

- Radiator breather hose ①
- Radiator (right) ②


 10 Nm (1.0 m · kg, 7.2 ft · lb)

Refer to "CABLE ROUTING DIAGRAM" section in the CHAPTER 2.



## 4. Install:

- Panel ①
- Bolt (radiator panel upper) ②

 10 Nm (1.0 m · kg, 7.2 ft · lb)


**NOTE:**

Fit the hook ③ on the inner side first into the radiator.



## 3. Monter:


- Reniflard de radiateur ①
- Radiateur (droit) ②

 **10 Nm (1,0 m · kg, 7,2 ft · lb)**

Se reporter à la section “CHEMINEMENT  
DES CABLES” du CHAPITRE 2.

## 4. Monter:


- Panneau ①
- Boulon (panneau supérieur de radiateur) ②

 **10 Nm (1,0 m · kg, 7,2 ft · lb)**

**N.B.:** \_\_\_\_\_  
Accrocher d’abord le crochet ② sur le côté inté-  
rieur dans le radiateur.


---

## 3. Montieren:

- Kühler-Entlüftungsschlauch ①
- Kühler (rechts) ②  **10 Nm (1,0 m · kg)**  
Siehe unter “KABELFÜHRUNG” im KA-  
PITEL 2.

## 4. Montieren:

- Abdeckung ①
- Schraube (obere Kühlerverkleidung) ②

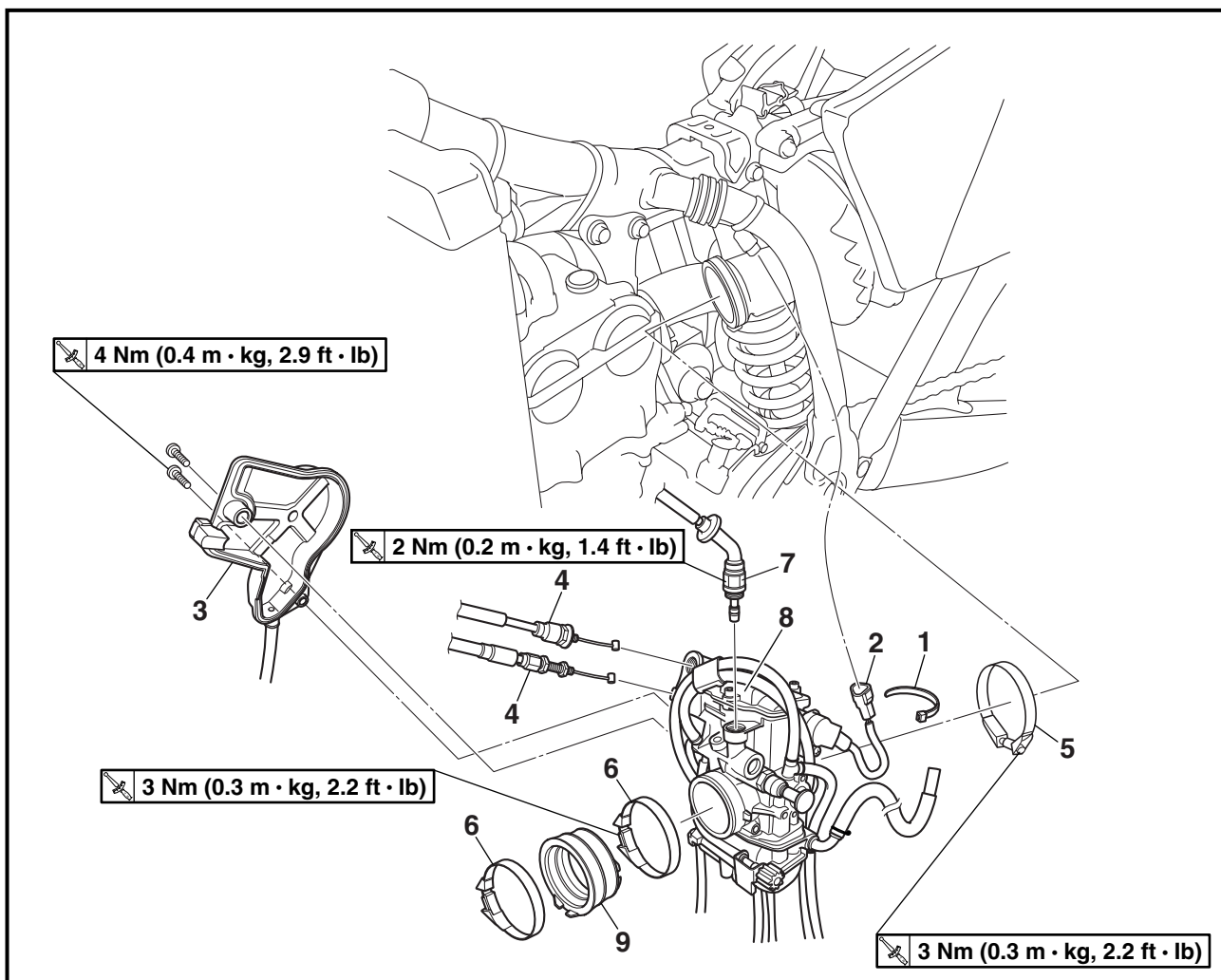
 **10 Nm (1,0 m · kg)**

**HINWEIS:** \_\_\_\_\_  
Den Haken ② an der Innenseite zuerst am  
Kühler einhaken.

---



CARBURETOR



Extent of removal: ① Carburetor removal

Extent of removal	Order	Part name	Q'ty	Remarks
		<b>CARBURETOR REMOVAL</b>		
Preparation for removal		Fuel tank		Refer to "SEAT, FUEL TANK AND SIDE COVERS" section.
	1	Band	1	Loosen the screw (air cleaner joint). Loosen the screws (carburetor joint).
	2	TPS coupler	1	
	3	Throttle cable cover	1	
	4	Throttle cable	2	
	5	Clamp (air cleaner joint)	1	
	6	Clamp (carburetor joint)	2	
	7	Hot starter plunger	1	
	8	Carburetor	1	
	9	Carburetor joint	1	




**CARBURATEUR**



Organisation de la dépose:

① Dépose du carburateur


Organisation de la dépose	Ordre	Nom de pièce	Qté	Remarques
Préparation à la dépose		<b>DEPOSE DU CARBURATEUR</b> Réservoir à essence		Se reporter à la section "SELLE, RESERVOIR A ESSENCE ET CACHES LATÉRAUX".
	1	Attache	1	Desserrer la vis (raccord de filtre à air). Desserrer les vis (raccord de carburateur).
	2	Coupleur de TPS	1	
	3	Cache du logement des câbles d'accélération	1	
	4	Câble d'accélération	2	
	5	Bride (raccord de filtre à air)	1	
	6	Bride (raccord de carburateur)	2	
	7	Plongeur de démarrage à chaud	1	
	8	Carburateur	1	
	9	Raccord de carburateur	1	

**VERGASER**



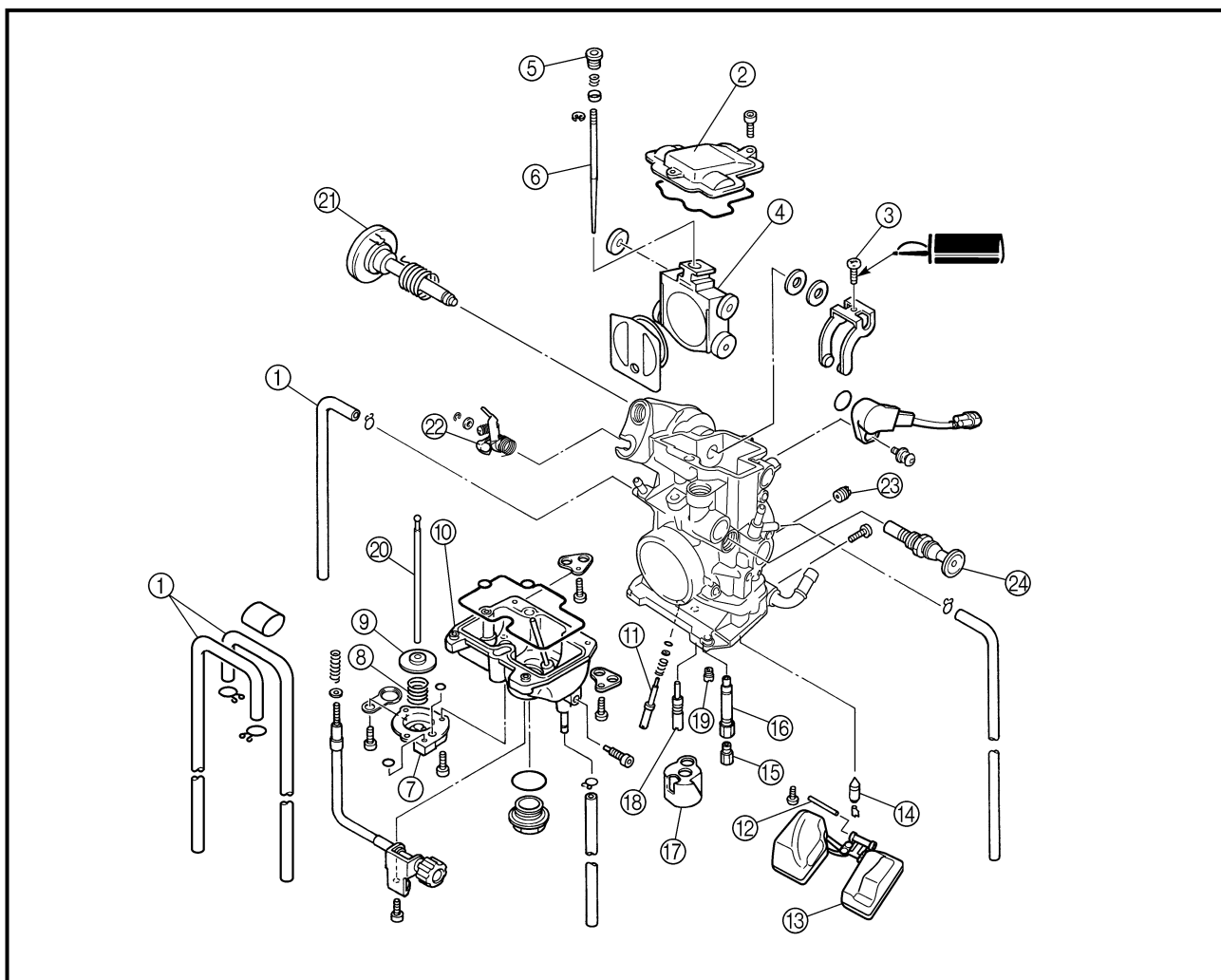
Demontage-Arbeiten:

① Vergaser demontieren

Demontage-Arbeiten	Reihenfolge	Bauteil	Anz.	Bemerkungen
Vorbereitung für den Ausbau		<b>VERGASER DEMONTIEREN</b> Kraftstofftank		Siehe unter "SITZBANK, KRAFTSTOFFTANK UND SEITENABDECKUNGEN".
	1	Kabelbinder	1	Die Schlauchschellen-Schraube lockern. Die Schrauben lockern.
	2	Drosselklappensensor-Steckverbinder	1	
	3	Gaszug-Abdeckung	1	
	4	Gaszug	2	
	5	Schlauchschelle (Vergasereinlaß-Anschluß)	1	
	6	Schlauchschelle (Vergaseranschluß)	2	
	7	Heißstarter-Tauchkolben	1	
	8	Vergaser	1	
	9	Vergaseranschluß	1	



CARBURETOR DISASSEMBLY



Extent of removal: ① Carburetor disassembly

Extent of removal	Order	Part name	Q'ty	Remarks
↑ ① ↓	<b>CARBURETOR DISASSEMBLY</b>			
	①	Breather hose	4	Refer to "REMOVAL POINTS".
	②	Valve lever housing cover	1	
	③	Screw (throttle shaft)	1	
	④	Throttle valve	1	
	⑤	Needle holder	1	
	⑥	Jet needle	1	
	⑦	Cover	1	
	⑧	Spring	1	
	⑨	Diaphragm (accelerator pump)	1	
	⑩	Float chamber	1	
	⑪	Pilot screw	1	
	⑫	Float pin	1	
	⑬	Float	1	
⑭	Needle valve	1		



**DEMONTAGE DU CARBURATEUR**

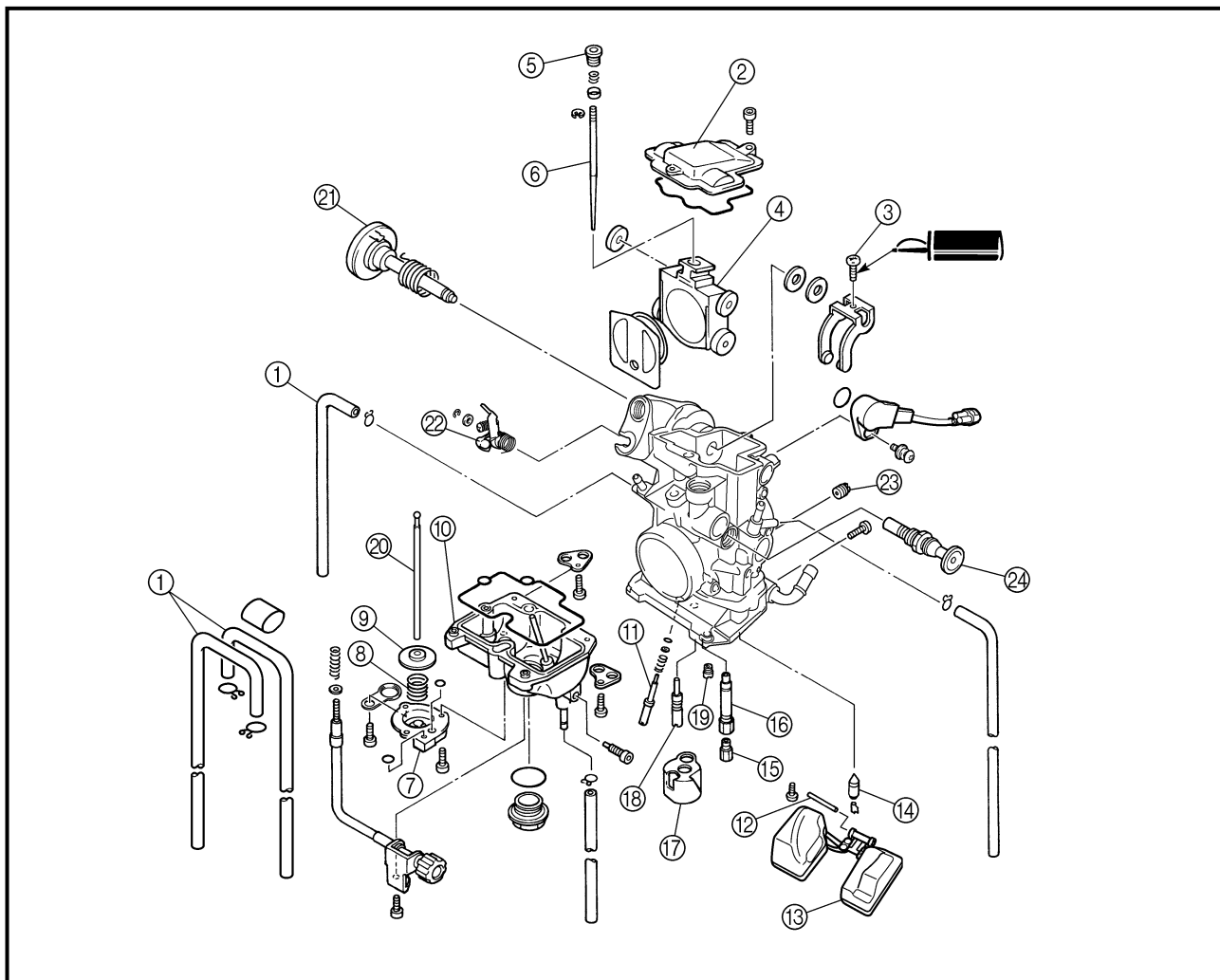
Organisation de la dépose: ① Démontage du carburateur

Organisation de la dépose	Ordre	Nom de pièce	Qté	Remarques
		<b>DEMONTAGE DU CARBURATEUR</b>		
	①	Reniflard	4	
	②	Couvercle de logement de levier de soupape	1	
	③	Vis (axe d'accélérateur)	1	
	④	Boisseau	1	
	⑤	Support d'aiguille	1	
	⑥	Aiguille	1	
	⑦	Couvercle	1	
	⑧	Ressort	1	
	⑨	Diaphragme (pompe d'accélérateur)	1	
	⑩	Cuve à niveau constant	1	
	⑪	Vis de richesse	1	Se reporter à "POINTS DE DEPOSE".
	⑫	Axe de flotteur	1	
	⑬	Flotteur	1	
⑭	Pointeau	1		

**VERGASER ZERLEGEN**

Demontage-Arbeiten: ① Vergaser zerlegen

Demontage-Arbeiten	Reihenfolge	Bauteil	Anz.	Bemerkungen
		<b>VERGASER ZERLEGEN</b>		
	①	Entlüftungsschlauch	4	
	②	Gasschieber-Gehäusedeckel	1	
	③	Schraube (Drosselklappenwelle)	1	
	④	Gasschieber	1	
	⑤	Nadelhalterung	1	
	⑥	Düsennadel	1	
	⑦	Deckel	1	
	⑧	Feder	1	
	⑨	Membran (Beschleunigungspumpe)	1	
	⑩	Schwimmerkammer	1	
	⑪	Leerlaufgemisch-Regulierschraube	1	Siehe unter "AUSBAU".
	⑫	Schwimmer-Achsstift	1	
	⑬	Schwimmer	1	
⑭	Nadelventil	1		



Extent of removal	Order	Part name	Q'ty	Remarks
	⑮	Main jet	1	Pull the push rod.
	⑯	Needle jet	1	
	⑰	Spacer	1	
	⑱	Pilot jet	1	
	⑲	Starter jet	1	
	⑳	Push rod	1	
	㉑	Throttle shaft assembly	1	
	㉒	Push rod link lever assembly	1	
	㉓	Pilot air jet	1	
	㉔	Cold starter plunger	1	



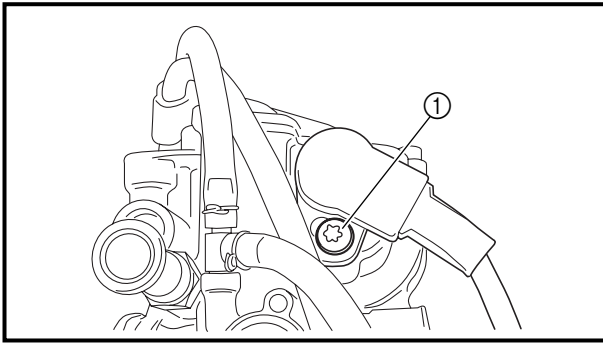
# CARBURATEUR VERGASER

ENG



Organisation de la dépose	Ordre	Nom de pièce	Qté	Remarques
	⑮	Gicleur principal	1	Tirer la tige de commande.
	⑯	Puits d'aiguille	1	
	⑰	Entretoise	1	
	⑱	Gicleur de ralenti	1	
	⑲	Gicleur de starter	1	
	⑳	Tige de commande	1	
	㉑	Arbre d'accélérateur complet	1	
	㉒	Levier de relais de la tige de commande	1	
	㉓	Gicleur d'air de ralenti	1	
	㉔	Plongeur de démarrage à froid	1	

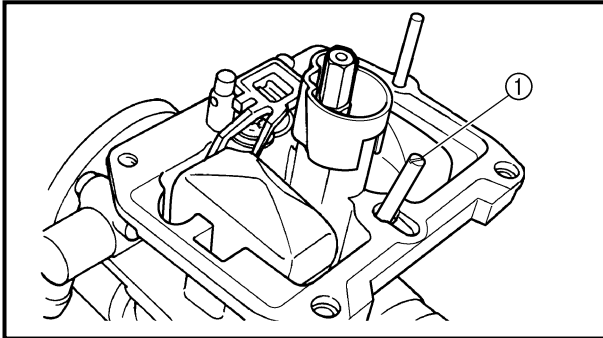
Demontage-Arbeiten	Reihenfolge	Bauteil	Anz.	Bemerkungen
	⑮	Hauptdüse	1	An der Druckstange ziehen.
	⑯	Nadeldüse	1	
	⑰	Distanzstück	1	
	⑱	Leerlaufdüse	1	
	⑲	Choke-Düse	1	
	⑳	Druckstange	1	
	㉑	Gasschieberwelle, vollst	1	
	㉒	Gestängehebel der Druckstange, vollst	1	
	㉓	Leerlaufdüse	1	
	㉔	Kaltstarter-Tauchkolben	1	



EC466020

**HANDLING NOTE****CAUTION:**

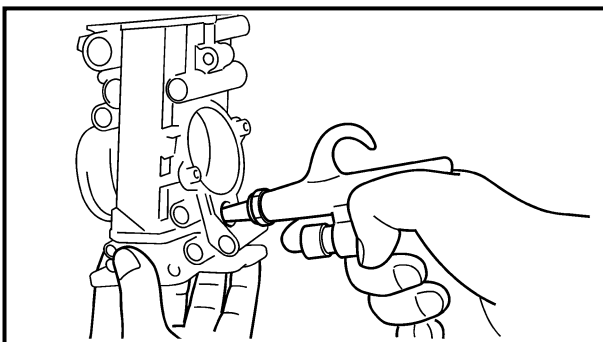
Do not loosen the screws {TPS (throttle position sensor)} ① except when changing the TPS (throttle position sensor) due to failure because it will cause a drop in engine performance.

**REMOVAL POINTS****Pilot screw**

1. Remove:
  - Pilot screw ①

**NOTE:**

To optimize the fuel flow at a small throttle opening, each machine's pilot screw has been individually set at the factory. Before removing the pilot screw, turn it in fully and count the number of turns. Record this number as the factory-set number of turns out.

**INSPECTION****Carburetor**

1. Inspect:
  - Carburetor body
 Contamination → Clean.

**NOTE:**

- Use a petroleum based solvent for cleaning. Blow out all passages and jets with compressed air.
- Never use a wire.



---

**REMARQUE CONCERNANT LES  
MANIPULATIONS****ATTENTION:**

Ne pas desserrer les vis {TPS (capteur du papillon d'accélération)} ① sauf lors du changement de TPS (capteur du papillon d'accélération) en cas de panne pour éviter les diminutions de performance du moteur.

---

**DEPOSE****Vis de richesse**

1. Déposer:
  - Vis de richesse ①

**N.B.:**

Afin d'optimiser le flux de carburant à petite ouverture des gaz, la vis de richesse de chaque véhicule a été réglé individuellement à l'usine. Avant de remonter la vis de richesse, la visser complètement en comptant le nombre de tours exact. Retenir et noter ce chiffre et dévisser la vis de ce nombre de tours.

---

**CONTROLE****Carburateur**

1. Contrôler:
  - Corps du carburateur  
Encrassé → Nettoyer.

**N.B.:**

- Pour le nettoyage, employer un dissolvant à base de pétrole. Passer tous les conduits et gicleurs à l'air comprimé.
  - Ne jamais utiliser de fil.
- 

**HINWEIS ZUM HANDLING****ACHTUNG:**

Die TPS-Schrauben (Drosselklappen-Positionssensor) ① nicht lösen – außer wenn der TPS (Drosselklappen-Positionssensor) aufgrund eines Defekts ausgetauscht werden muß –, da die Motorleistung hierdurch nachläßt.

---

**AUSBAU****Leerlaufdüse**

1. Demontieren:
  - Leerlaufdüse ①

**HINWEIS:**

Die Leerlaufgemisch-Regulierschraube ist zwecks Optimierung des Kraftstoffflusses bei kleiner Gasdrehgrifföffnung für jede Maschine individuell ab Werk eingestellt. Vor dem Ausbau die Werkseinstellung ermitteln und notieren; dazu die Regulierschraube völlig hineindreihen und die Anzahl Umdrehungen zählen.

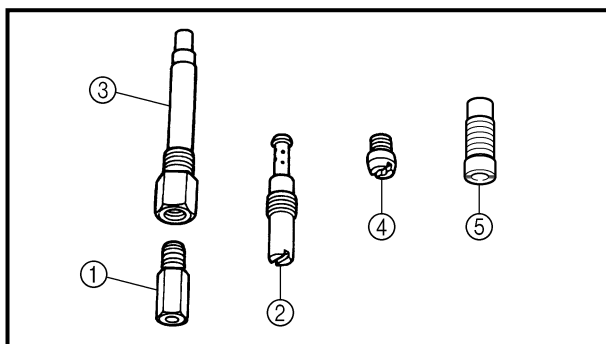
---

**PRÜFUNG****Vergaser**

1. Kontrollieren:
  - Vergasergehäuse  
Verunreinigung → Reinigen.

**HINWEIS:**

- Eine Reinigungslösung auf Petroleumbasis verwenden. Alle Bohrungen und Düsen mit Druckluft ausblasen.
  - Zum Reinigen niemals einen Draht verwenden.
-

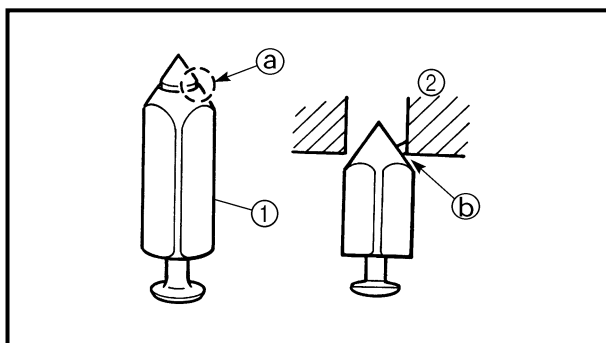


## 2. Inspect:

- Main jet ①
  - Pilot jet ②
  - Needle jet ③
  - Starter jet ④
  - Pilot air jet ⑤
- Damage → Replace.  
Contamination → Clean.

### NOTE:

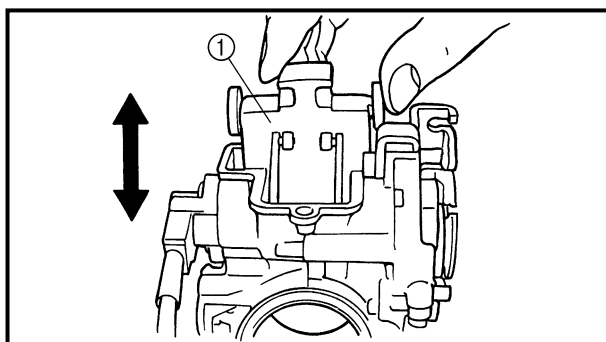
- Use a petroleum based solvent for cleaning. Blow out all passages and jets with compressed air.
- Never use a wire.



### Needle valve

#### 1. Inspect:

- Needle valve ①
  - Valve seat ②
- Grooved wear (a) → Replace.  
Dust (b) → Clean.



EC464300

### Throttle valve

#### 1. Check:

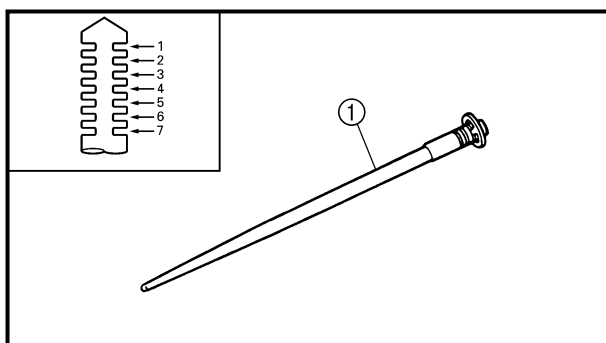
- Free movement
- Stick → Repair or replace.  
Insert the throttle valve ① into the carburetor body, and check for free movement.

EC464400

### Jet needle

#### 1. Inspect:

- Jet needle ①
- Bends/wear → Replace.
- Clip groove
- Free play exists/wear → Replace.
- Clip position



**Standard clip position:  
No.4 Groove**

**2. Contrôler:**

- Gicleur principal ①
  - Gicleur de ralenti ②
  - Puits d'aiguille ③
  - Gicleur de starter ④
  - Gicleur d'air de ralenti ⑤
- Endommagement → Changer.  
Encrassé → Nettoyer.

**N.B.:**

- Pour le nettoyage, employer un dissolvant à base de pétrole. Passer tous les conduits et gicleurs à l'air comprimé.
- Ne jamais utiliser de fil.

**2. Kontrollieren:**

- Hauptdüse ①
  - Leerlaufdüse ②
  - Nadeldüse ③
  - Choke-Düse ④
  - Leerlaufdüse ⑤
- Beschädigung → Erneuern.  
Verunreinigung → Reinigen.

**HINWEIS:**

- Eine Reinigungslösung auf Petroleumbasis verwenden. Alle Bohrungen und Düsen mit Druckluft ausblasen.
- Zum Reinigen niemals einen Draht verwenden.

**Pointeau****1. Contrôler:**

- Pointeau ①
  - Siège de pointeau ②
- Usure creusée ③ → Changer.  
Poussière ④ → Nettoyer.

**Nadelventil****1. Kontrollieren:**

- Nadelventil ①
  - Ventilsitz ②
- Rillenförmiger Verschleiß ③ → Erneuern.  
Staub ④ → Reinigen.

**Boisseau****1. Vérifier:**

- Mouvement
- Coincement → Réparer ou changer.  
Insérer le boisseau ① dans le corps du carburateur et contrôler s'il coulisse en douceur.

**Gasschieber****1. Kontrollieren:**

- Leichtgängigkeit
- Schwergängigkeit → Instand setzen oder erneuern.  
Das Gasschieber ① in das Vergasergehäuse einsetzen und auf Leichtgängigkeit prüfen.

**Aiguille****1. Contrôler:**

- Aiguille ①
- Déformée/usure → Changer.
- Rainure de clip
- Présence d'un jeu/usure → Remplacer.
- Position de clip

**Düsennadel****1. Kontrollieren:**

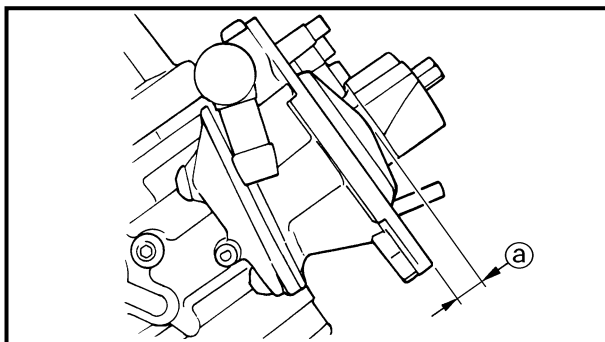
- Düsennadel ①
- Verbiegung/Verschleiß → Erneuern.
- Clip-Nut
- Freies Spiel vorhanden/Verschleiß → Austauschen.
- Düsennadel-Clip-Stellung



**Position standard de clip:  
Rainure n°4**



**Standard-Düsennadel-Clip-Stellung  
4. Nut**



EC464511

**Float height**

1. Measure:
  - Float height ①
 Out of specification → Adjust.



**Float height:**  
8.0 mm (0.31 in)

**Measurement and adjustment steps:**

- Hold the carburetor in an upside down position.

**NOTE:** \_\_\_\_\_

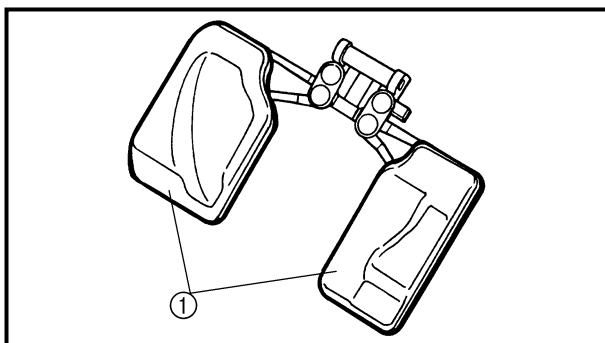
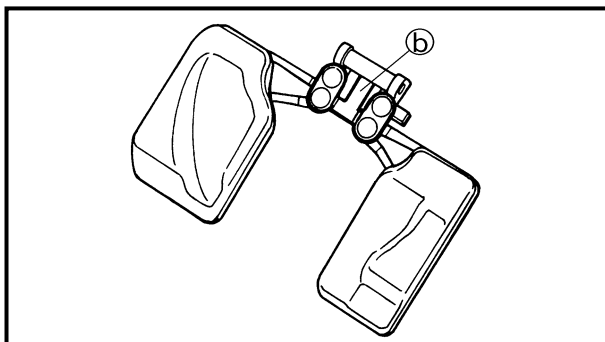
- Slowly tilt the carburetor in the opposite direction, then take the measurement when the needle valve aligns with the float arm.
- If the carburetor is level, the weight of the float will push in the needle valve, resulting in an incorrect measurement.

- Measure the distance between the mating surface of the float chamber and top of the float using a vernier calipers.

**NOTE:** \_\_\_\_\_

The float arm should be resting on the needle valve, but not compressing the needle valve.

- If the float height is not within specification, inspect the valve seat and needle valve.
- If either is worn, replace them both.
- If both are fine, adjust the float height by bending the float tab ② on the float.
- Recheck the float height.



EC464600

**Float**

1. Inspect:
  - Float ①
 Damage → Replace.



### Hauteur du flotteur

- Mesurer:
  - Hauteur du flotteur ②
 Hors spécification → Régler.



**Hauteur du flotteur:**  
**8,0 mm (0,31 in)**

#### Procédure de mesure et de réglage:

- Mettre le carburateur à l'envers.

#### N.B.:

- Incliner lentement le carburateur dans la direction opposée, puis mesurer quand le pointeau s'aligne sur le bras du flotteur.
- Quand le carburateur est à l'horizontale, le poids du flotteur va pousser sur le pointeau, ce qui faussera la mesure.

- A l'aide d'un pied à coulisse à vernier, mesurer la distance entre le plan de joint de la cuve à niveau constant et le haut du flotteur.

#### N.B.:

Le bras du flotteur doit reposer sur le pointeau, mais il ne doit pas le comprimer.

- Si la hauteur du flotteur est hors spécifications, contrôler le siège de pointeau et le pointeau.
- Si l'une ou l'autre de ces pièces est usée, les changer toutes les deux.
- Si ces deux pièces sont en bon état, régler la hauteur du flotteur en courbant la languette ② du flotteur.
- Recontrôler la hauteur du flotteur.

### Schwimmerhöhe

- Messen:
  - Schwimmerhöhe ②
 Unvorschriftsmäßig → Einstellen.



**Schwimmerhöhe**  
**8,0 mm**

#### Arbeitsschritte

- Vergaser auf den Kopf stellen.

#### HINWEIS:

- Den Vergaser langsam umdrehen und die Messung erst vornehmen, wenn Nadelventil und Schwimmerhebel fluchten.
- In waagerechter Stellung übt der Schwimmer Druck auf das Nadelventil aus, was die Messung fälscht.

- Mit einer Schieblehre den Abstand zwischen Schwimmerkammer-Paßfläche und Schwimmer-Oberkante messen.

#### HINWEIS:

Der Schwimmerhebel sollte das Nadelventil lediglich berühren, nicht niederdrücken.

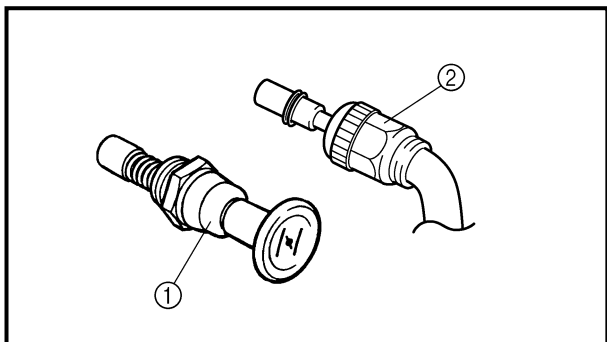
- Entspricht die Schwimmerhöhe nicht dem Sollwert, Ventilsitz und Nadelventil kontrollieren.
- Falls defekt, beide Teile erneuern.
- Falls in Ordnung, Schwimmerhöhe durch leichtes Biegen des Schwimmerhebels ② einstellen.
- Schwimmerhöhe erneut kontrollieren.

### Flotteur

- Contrôler:
  - Flotteur ①
 Endommagement → Changer.

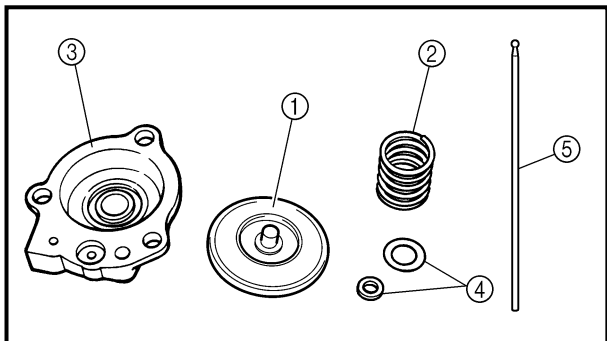
### Schwimmer

- Kontrollieren:
  - Schwimmer ①
 Beschädigung → Erneuern.



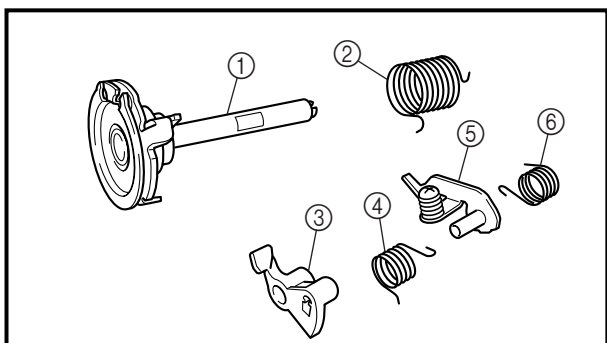
**Starter plunger**

1. Inspect:
  - Cold starter plunger ①
  - Hot starter plunger ②
 Wear/damage → Replace.

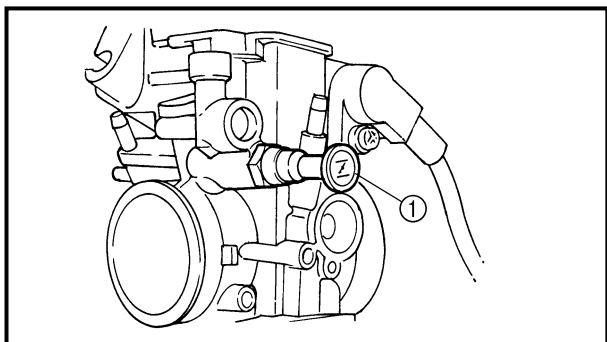


**Accelerator pump**

1. Inspect:
  - Diaphragm (accelerator pump) ①
  - Spring ②
  - Cover ③
  - O-ring ④
  - Push rod ⑤
 Tears (diaphragm)/damage → Replace.  
 Dirt → Clean.



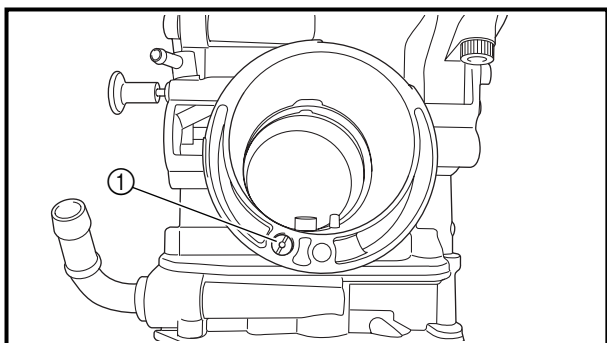
2. Inspect:
  - Throttle shaft ①
  - Spring ②
  - Lever 1 ③
  - Spring 1 ④
  - Lever 2 ⑤
  - Spring 2 ⑥
 Dirt → Clean.



**ASSEMBLY AND INSTALLATION**

**Carburetor**

1. Install:
  - Cold starter plunger ①



2. Install:
  - Pilot air jet ①



**Plongeur de starter**

1. Contrôler:
  - Plongeur de démarrage à froid ①
  - Plongeur de démarrage à chaud ②Usure/endommagement → Remplacer.

**Choke-Schieber**

1. Kontrollieren:
  - Kaltstarter-Tauchkolben ①
  - Heißstarter-Tauchkolben ②Verschleiß/Beschädigung → Erneuern.

**Pompe d'accélérateur**

1. Contrôler:
  - Diaphragme (pompe d'accélérateur) ①
  - Ressort ②
  - Couvercle ③
  - Joint torque ④
  - Tige de commande ⑤Déchirure (diaphragme)/endommagement → Remplacer.  
Sale → Nettoyer.
2. Inspecter:
  - Axe de papillon ①
  - Ressort ②
  - Levier 1 ③
  - Ressort 1 ④
  - Levier 2 ⑤
  - Ressort 2 ⑥Sale → Nettoyer

**Beschleunigungspumpe**

1. Kontrollieren:
  - Membran (Beschleunigungspumpe) ①
  - Feder ②
  - Deckel ③
  - O-Ring ④
  - Druckstange ⑤Rißbildung (Membran)/Beschädigung → Erneuern.  
Schmutz → Säubern.
2. Inspizieren:
  - Drosselwelle ①
  - Feder ②
  - Hebel 1 ③
  - Feder 1 ④
  - Hebel 2 ⑤
  - Feder 2 ⑥Schmutz → Säubern

**ASSEMBLAGE ET MONTAGE****Carburateur**

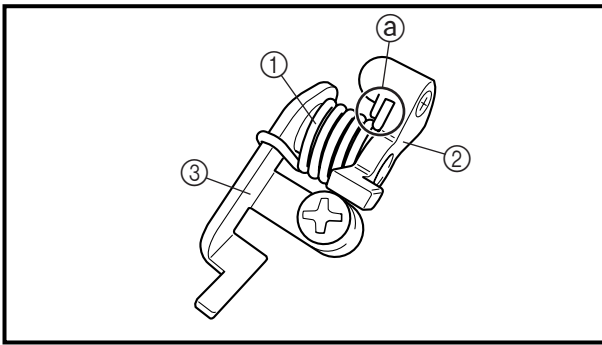
1. Monter:
  - Plongeur de démarrage à froid ①

2. Monter:
  - Gicleur d'air de ralenti ①

**ZUSAMMENBAU UND MONTAGE****Vergaser**

1. Montieren:
  - Kaltstarter-Tauchkolben ①

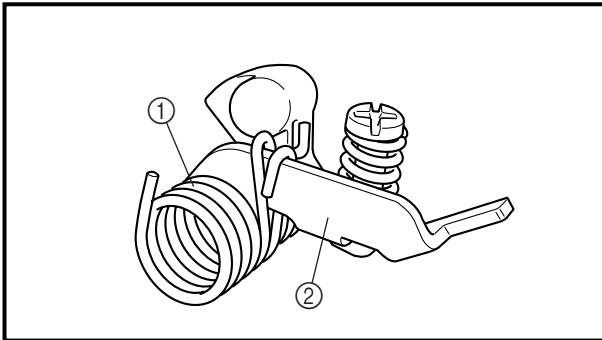
2. Montieren:
  - Leerlaufdüse ①



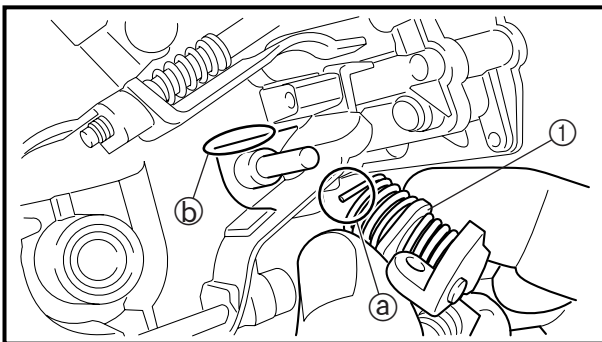
3. Install:
- Spring 1 ①
  - Lever 1 ②
  - To lever 2 ③.

**NOTE:** \_\_\_\_\_  
 Make sure the spring 1 fits on the stopper (a) of the lever 2.

---



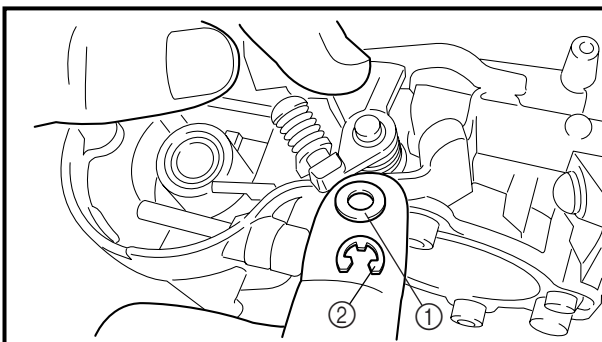
4. Install:
- Spring 2 ①
  - To lever 2 ②.



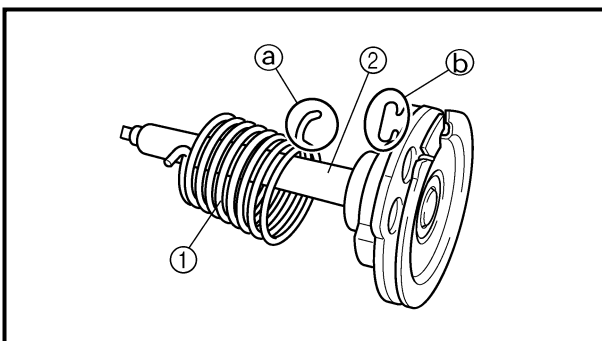
5. Install:
- Push rod link lever assembly ①

**NOTE:** \_\_\_\_\_  
 Make sure the stopper (a) of the spring 2 fits into the recess (b) in the carburetor.

---



6. Install:
- Plain washer ①
  - Circlip ②



7. Install:
- Spring ①
  - To throttle shaft ②.

**NOTE:** \_\_\_\_\_  
 Install the bigger hook (a) of the spring fits on the stopper (b) of the throttle shaft pulley.

---



3. Installer:

- Ressort 1 ①
  - Levier 1 ②
- Au levier 2 ③.

**N.B.:** \_\_\_\_\_  
S'assurer que le ressort 1 s'adapte à la butée ① du levier 2.

---

3. Montieren:

- Feder 1 ①
  - Hebel 1 ②
- (zum Hebel 2 ③)

**HINWEIS:** \_\_\_\_\_  
Sicherstellen, daß die Feder 1 auf den Anschlag ① von Hebel 2 paßt.

---

4. Installer:

- Ressort 2 ①
- Au levier 2 ②.

4. Montieren:

- Feder 2 ①
- (zum Hebel 2 ②)

5. Installer:

- Ensemble de levier de timonerie de la tige de commande ①

**N.B.:** \_\_\_\_\_  
S'assurer que la butée ① du ressort 2 rentre dans l'encoche ② du carburateur.

---

5. Montieren:

- Stößelstangen-Verbindungshebel-Baugruppe ①

**HINWEIS:** \_\_\_\_\_  
Sicherstellen, daß der Anschlag ① der Feder 2 in die Vertiefung ② am Vergaser paßt.

---

6. Installer:

- Rondelle ordinaire ①
- Circlip ②

6. Montieren:

- Unterlegscheibe ①
- Sicherungsring ②

7. Installer:

- Ressort ①
- A l'axe de papillon ②.

**N.B.:** \_\_\_\_\_  
Installer le crochet le plus gros ① du ressort sur la butée ② de la poulie d'axe de papillon.

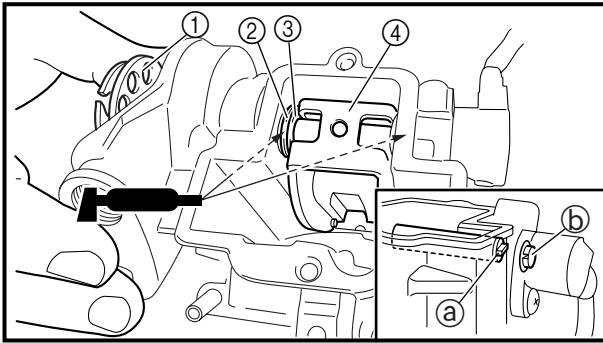
---

7. Montieren:

- Feder ①
- (zur Drosselwelle ②)

**HINWEIS:** \_\_\_\_\_  
Den größeren Haken ① der Feder auf den Anschlag ② der Drosselwellen-Riemenscheibe setzen.

---

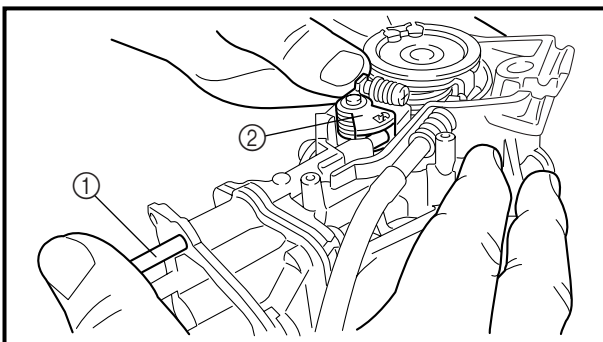
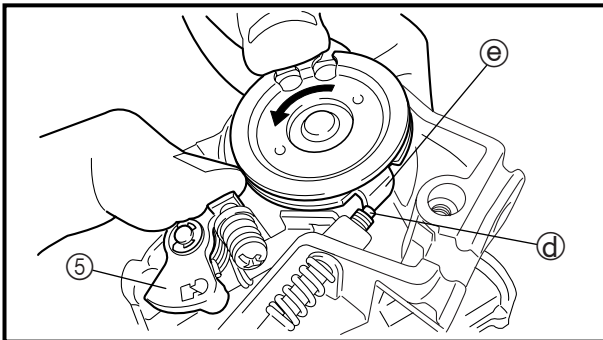
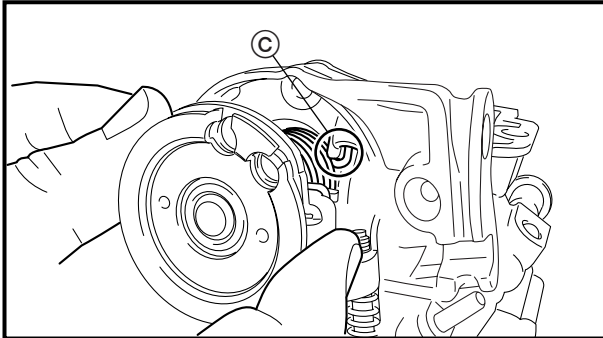


8. Install:

- Throttle shaft assembly ①
- Plain washer (metal) ②
- Plain washer (resin) ③
- Valve lever ④

**NOTE:**

- Apply the fluorochemical grease on the bearings.
- Fit the projection ① on the throttle shaft assembly into the slot ② in the TPS (throttle position sensor).
- Make sure the stopper ③ of the spring fits into the recess in the carburetor.
- Turn the throttle shaft assembly left while holding down the lever 1 ④ and fit the throttle stop screw tip ⑤ to the stopper ⑥ of the throttle shaft assembly pulley.

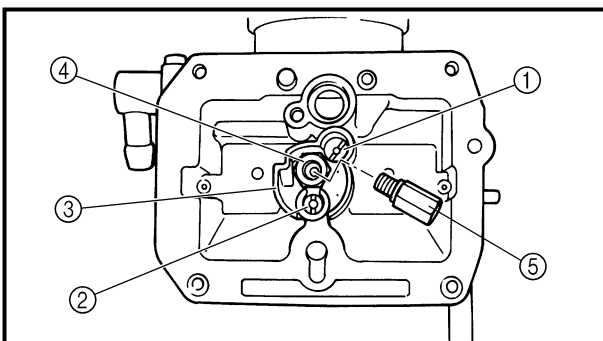


9. Install:

- Push rod ①

**NOTE:**

- While holding down the lever 1 ②, insert the push rod farthest into the carburetor.



10. Install:

- Starter jet ①
- Pilot jet ②
- Spacer ③
- Needle jet ④
- Main jet ⑤

**8. Installer:**

- Ensemble d'axe de papillon ①
- Rondelle ordinaire (métal) ②
- Rondelle ordinaire (résine) ③
- Culbuteur de soupape ④

**N.B.:**

- Appliquer de la graisse fluorochimique sur les roulements.
- Insérer la saillie ③ de l'arbre d'accélérateur dans la fente ④ du TPS (capteur du papillon des gaz).
- S'assurer que la butée ⑤ du ressort rentre dans l'encoche sur le carburateur.
- Tourner l'ensemble de l'axe de papillon vers la gauche tout en appuyant sur le levier 1 ⑥ et adapter l'extrémité de la vis d'arrêt de papillon ⑦ à la butée ⑧ de la poulie d'ensemble d'axe de papillon.

**8. Montieren:**

- Drosselwellen-Baugruppe ①
- Unterlegscheibe (Metall) ②
- Unterlegscheibe (Kunstharz) ③
- Ventilhebel ④

**HINWEIS:**

- Das fluorchemische Fett auf die Lager auftragen.
- Den Vorsprung ③ an der Gasschieberwelle in den Schlitz ④ im TPS (Gasschieber-Positionssensor) einpassen.
- Sicherstellen, daß der Anschlag ⑤ der Feder in die Vertiefung am Vergaser paßt.
- Die Drosselwellen-Baugruppe nach links drehen, während der Hebel 1 ⑥ festgehalten wird, und die Drosselanschlagschraubenspitze ⑦ an den Anschlag ⑧ der Drosselwellen-Baugruppen-Riemenscheibe setzen.

**9. Installer:**

- Tige de commande ①

**N.B.:**

Tout en appuyant sur le levier 1 ②, insérer la tige de commande plus profondément dans le carburateur.

**9. Montieren:**

- Stößelstange ①

**HINWEIS:**

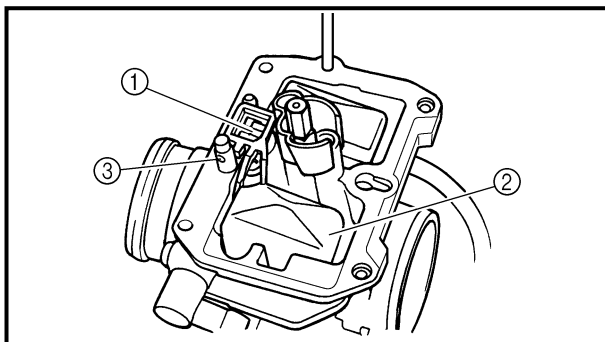
Bei eingedrücktem Hebel 1 ② die Stößelstange so weit wie möglich in den Vergaser setzen.

**10. Monter:**

- Gicleur de starter ①
- Gicleur de ralenti ②
- Entretoise ③
- Puits d'aiguille ④
- Gicleur principal ⑤

**10. Montieren:**

- Choke-Düse ①
- Leerlaufdüse ②
- Distanzstück ③
- Nadeldüse ④
- Hauptdüse ⑤

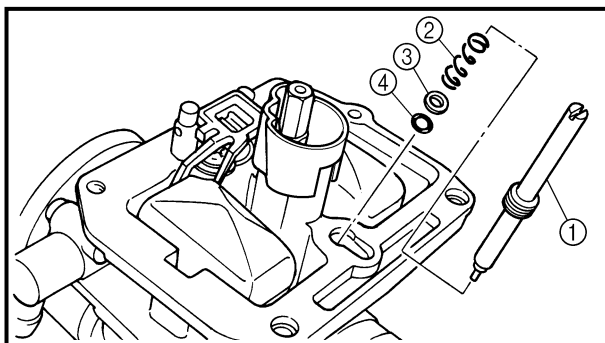


11. Install:

- Needle valve ①
- Float ②
- Float pin ③

**NOTE:**

- After installing the needle valve to the float, install them to the carburetor.
- Check the float for smooth movement.



12. Install:

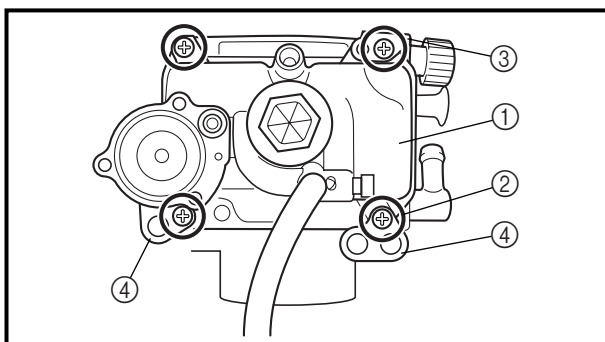
- Pilot screw ①
- Spring ②
- Washer ③
- O-ring ④

**Note the following installation points:**

- Turn in the pilot screw until it is lightly seated.
- Turn out the pilot screw by the number of turns recorded before removing.

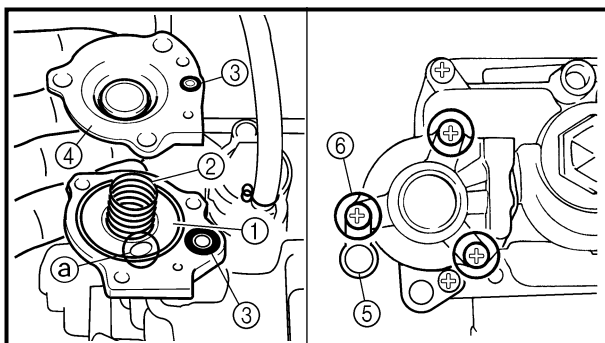


**Pilot screw:  
2 turns out (example)**



13. Install:

- O-ring
- Float chamber ①
- Screw (float chamber) ②
- Cable holder (throttle stop screw cable) ③
- Hose holder (carburetor breather hose) ④



14. Install:

- Diaphragm (accelerator pump) ①
- Spring ②
- O-ring ③
- Cover ④
- Hose holder (drain hose) ⑤
- Screw (cover) ⑥

**NOTE:**

- Install the diaphragm (accelerator pump) with its mark ① facing the spring.

**11. Monter:**

- Pointeau ①
- Flotteur ②
- Axe de flotteur ③

**N.B.:**

- Après avoir installé le pointeau sur le flotteur, les installer sur le carburateur.
- Vérifier que le flotteur bouge en douceur.

**12. Monter:**

- Vis de ralenti ①
- Ressort ②
- Rondelle ③
- Joint torique ④

**Noter les points de montage suivants:**

- Visser la vis de ralenti jusqu'à ce qu'elle touche légèrement son siège.
- Tourner la vis de richesse le nombre de tours enregistré avant la dépose.



**Vis de ralenti:  
2 tours en arrière  
(exemple)**

**11. Montieren:**

- Nadelventil ①
- Schwimmer ②
- Schwimmer-Achsstift ③

**HINWEIS:**

- Das Nadelventil an den Schwimmer montieren, dann beide Teile in den Vergaser montieren.
- Den Schwimmer auf Leichtgängigkeit prüfen.

**12. Montieren:**

- Leerlaufgemisch-Regulierschraube ①
- Feder ②
- Unterlegscheibe ③
- O-Ring ④

**Folgendes beachten**

- Die Leerlaufgemisch-Regulierschraube leicht bis zum Anschlag eindrehen.
- Die Leerlaufgemisch-Regulierschraube um die vor dem Entfernen notierte Anzahl an Drehungen herausdrehen.



**Leerlaufgemisch-Regulierschraube  
2 Umdrehungen heraus  
(Beispiel)**

**13. Monter:**

- Joint torique
- Cuve à niveau constant ①
- Vis (cuve à niveau constant) ②
- Support de câble (câble de vis d'arrêt de l'accélérateur) ③
- Support de câble (reniflard de carburateur) ④

**14. Monter:**

- Diaphragme (pompe d'accélérateur) ①
- Ressort ②
- Joint torique ③
- Couvercle ④
- Support de flexible (flexible de vidange) ⑤
- Vis (couvercle) ⑥

**N.B.:**

Monter le diaphragme (pompe d'accélération) en veillant à diriger son repère ⑥ vers le ressort.

**13. Montieren:**

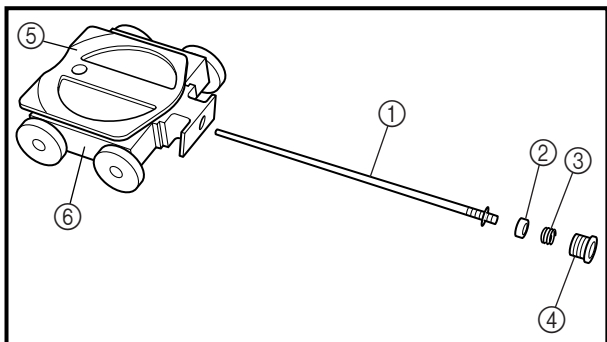
- O-Ring
- Schwimmerkammer ①
- Schraube ②
- Seilzughalter (Drosselklappenanschlagschrauben-Zug) ③
- Halterung (Vergaser-Entlüftungsschlauch) ④

**14. Montieren:**

- Membran (Beschleunigungspumpe) ①
- Feder ②
- O-Ring ③
- Deckel ④
- Schlauchhalter (Ablaufschlauch) ⑤
- Schraube ⑥

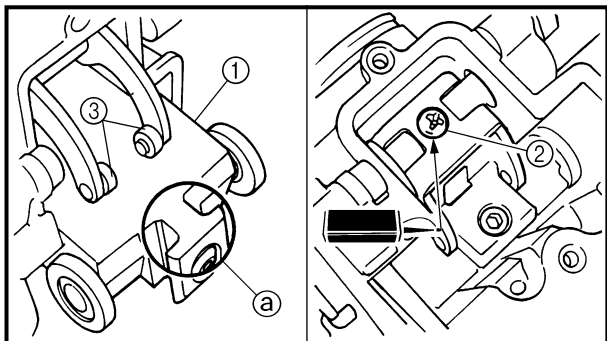
**HINWEIS:**

Die Membran (Beschleunigerpumpe) mit der Markierung ⑥ zur Feder weisend einbauen.



15. Install:

- Jet needle ①
- Collar ②
- Spring ③
- Needle holder ④
- Throttle valve plate ⑤
- To throttle valve ⑥.

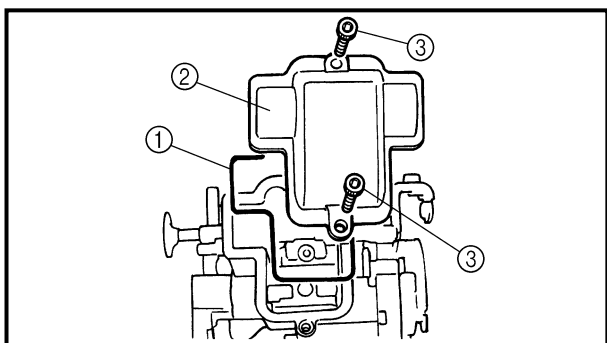


16. Install:

- Throttle valve assembly ①
- Screw (throttle shaft) ②

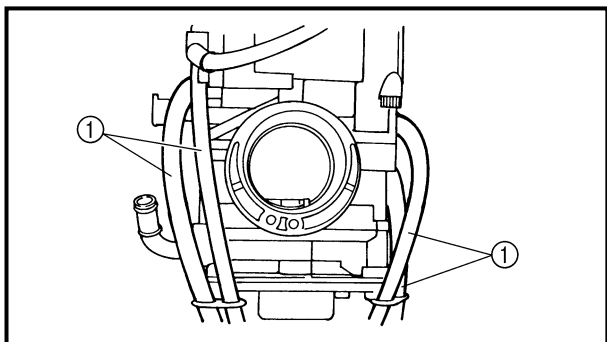
**NOTE:**

Install the valve lever rollers ③ into the slits ④ of the throttle valve.



17. Install:

- O-ring ①
- Valve lever housing cover ②
- Bolt (valve lever housing cover) ③



18. Install:

- Carburetor breather hose ①
- Refer to "CABLE ROUTING DIAGRAM" section in the CHAPTER 2.





15. Monter:

- Aiguille ①
  - Colerette ②
  - Ressort ③
  - Support de pointeau ④
  - Plaquette de boisseau ⑤
- Sur le boisseau ⑥.

16. Monter:

- Ensemble boisseau ①
- Vis (axe d'accélérateur) ②

**N.B.:**

Monter les rouleaux ③ du levier de boisseau dans les fentes ② du boisseau.

15. Montieren:

- Düsenadel ①
  - Distanzhülse ②
  - Feder ③
  - Nadelhalterung ④
  - Gasschieber-Scheibe ⑤
- (am Gasschieber ⑥)

16. Montieren:

- Gasschieber (komplett) ①
- Schraube (Drosselklappenwelle) ②

**HINWEIS:**

Die Gasschieberhebel-Rollen ③ in die Aussparungen ② des Gasschiebers führen.

17. Monter:

- Joint torique ①
- Couvercle du logement de levier de boisseau ②
- Boulon (couvercle du logement de levier de boisseau) ③

17. Montieren:

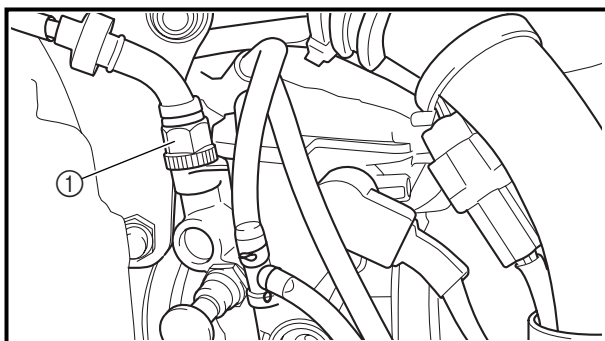
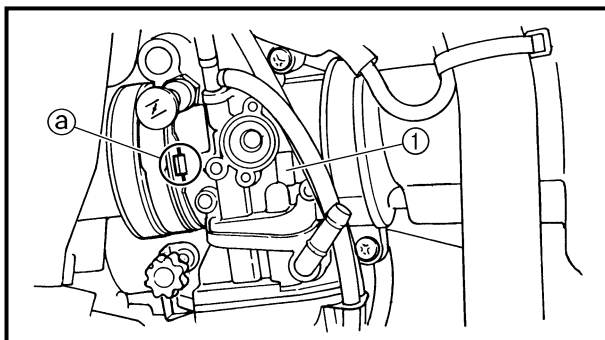
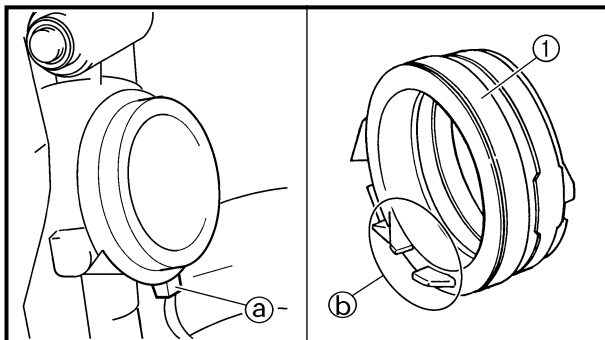
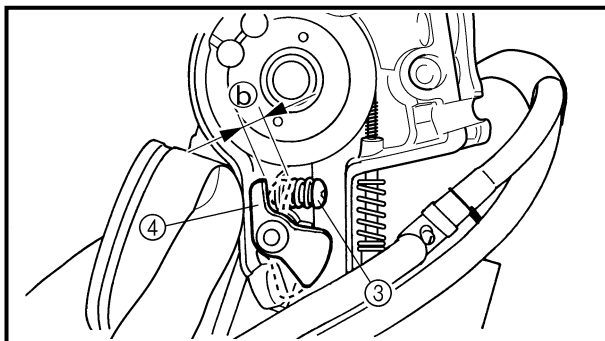
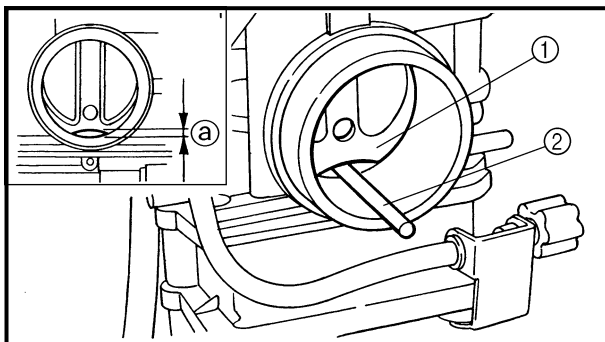
- O-Ring ①
- Gasschieberhebel-Gehäusedeckel ②
- Schraube (Gasschieberhebel-Gehäusedeckel) ③

18. Monter:

- Reniflard de carburateur ①
- Se reporter à la section "CHEMINEMENT DES CABLES" au CHAPITRE 2.

18. Montieren:

- Vergaser-Entlüftungsschlauch ①
- Siehe unter "KABELFÜHRUNG" im KAPITEL 2.



**Accelerator pump timing adjustment**

**Adjustment steps:**

**NOTE:** \_\_\_\_\_  
 In order for the throttle valve height (a) to achieve the specified value, tuck under the throttle valve plate (1) the rod (2) etc. with the same outer diameter as the specified value.



**Throttle valve height:**  
**3.40 mm (0.134 in)**

- Fully turn in the accelerator pump adjusting screw (3).
- Check that the link lever (4) has free play (b) by pushing lightly on it.
- Gradually turn out the adjusting screw while moving the link lever until it has no more free play.

**Carburetor installation**

1. Install:
  - Carburetor joint (1)

**3 Nm (0.3 m · kg, 2.2 ft · lb)**

**NOTE:** \_\_\_\_\_  
 Install the projection (a) on the cylinder head between the carburetor joint slots (b).

2. Install:
  - Carburetor (1)

**NOTE:** \_\_\_\_\_  
 Install the projection (a) between the carburetor joint slots.

3. Install:
  - Hot starter plunger (1)

**2 Nm (0.2 m · kg, 1.4 ft · lb)**



### Réglage de l'avance de la pompe d'accélérateur

#### Étapes de réglage:

**N.B.:**

Pour que la hauteur du boisseau ② reste dans la norme de la valeur spécifiée, glisser sous la plaque du boisseau ① la tige ② etc. du même diamètre externe que la valeur spécifiée.



**Hauteur du boisseau:**  
**3,40 mm (0,134 in)**

- Serrer complètement la vis de réglage ③ de la pompe d'accélérateur.
- Enfoncer légèrement le levier de timonerie ④ pour vérifier la garde ⑤.
- Tourner peu à peu la vis de réglage tout en tournant le levier pour ajuster la garde.

### Montage du carburateur

1. Monter:

- Raccord de carburateur ①

**3 Nm (0,3 m · kg, 2,2 ft · lb)**

**N.B.:**

Monter la saillie ② du cylindre entre les fentes du raccord de carburateur ③.

2. Monter:

- Carburateur ①

**N.B.:**

Monter la saillie ② entre les fentes du raccord de carburateur.

3. Monter:

- Plongeur de démarreur à chaud ①

**2 Nm (0,2 m · kg, 1,4 ft · lb)**

### Beschleunigerpumpe-Zeitgabeeinstellung

#### Einstellschritte

**HINWEIS:**

Um die Gasschieber-Höhe ② auf den vorgeschriebenen Wert zu stellen, das Gasschieberblech ①, die Stange ② usw. auf den gleichen Außendurchmesser einziehen, wie der vorgeschriebene Wert.



**Gasschieber-Höhe**  
**3,40 mm**

- Die Beschleunigerpumpen-Einstellschraube ③ voll eindrehen.
- Leicht auf den Gestängehebel ④ drücken, um zu prüfen, ob er freies Spiel ⑤ hat.
- Langsam die Einstellschraube herausdrehen, während der Gestängehebel bewegt wird, bis er kein freies Spiel mehr hat.

### Vergaser montieren

1. Montieren:

- Vergaseranschluß ①

**3 Nm (0,3 m · kg)**

**HINWEIS:**

Die Nase ② am Zylinderkopf zwischen die Nuten im Vergaseranschluß ausrichten ③.

2. Montieren:

- Vergaser ①

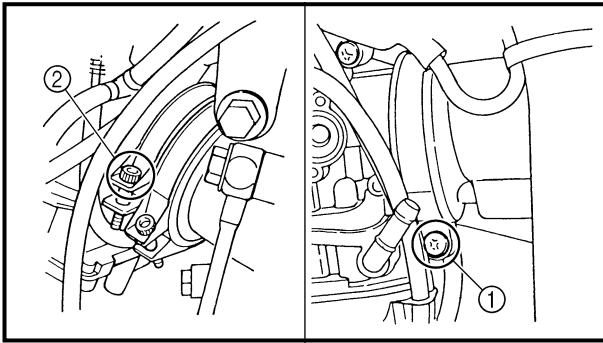
**HINWEIS:**

Die Nase ② muß sich zwischen den Vergaseranschlußschlitzen befinden.

3. Montieren:

- Heißstarter-Plunger ①

**2 Nm (0,2 m · kg)**



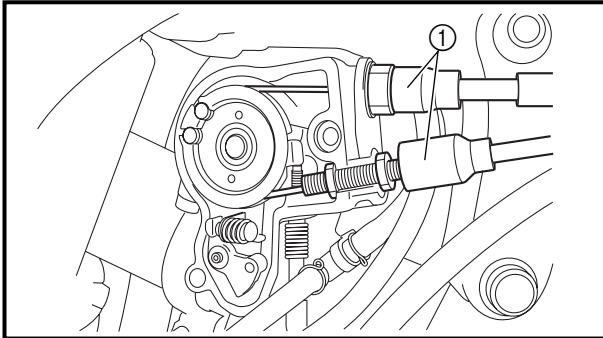
4. Tighten:

- Screw (air cleaner joint) ①

**3 Nm (0.3 m · kg, 2.2 ft · lb)**

- Screw (carburetor joint) ②

**3 Nm (0.3 m · kg, 2.2 ft · lb)**



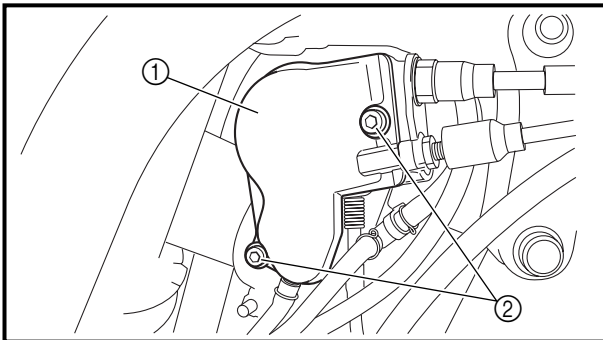
5. Install:

- Throttle cable ①

6. Adjust:

- Throttle grip free play

Refer to “THROTTLE CABLE ADJUSTMENT” section in the CHAPTER 3.

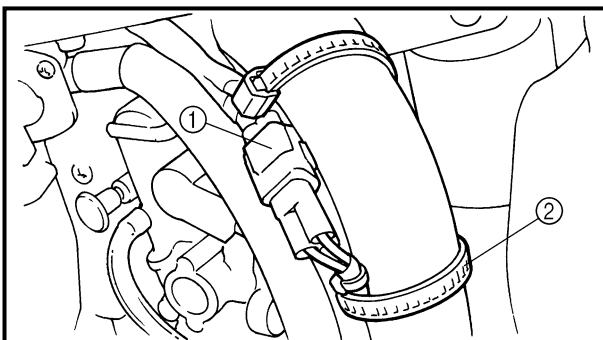


7. Install:

- Throttle cable cover ①

- Screw (throttle cable cover) ②

**4 Nm (0.4 m · kg, 2.9 ft · lb)**



8. Install:


- TPS (throttle position sensor) coupler ①

- Clamp ②


Refer to “CABLE ROUTING DIAGRAM” section in the CHAPTER 2.

**4. Serrer:**

- Vis (raccord du filtre à air) ①

 **3 Nm (0,3 m · kg, 2,2 ft · lb)**

- Vis (raccord du carburateur) ②

 **3 Nm (0,3 m · kg, 2,2 ft · lb)**

**5. Monter:**

- Câble d'accélération ①

**6. Régler:**


- Jeu à la poignée des gaz

Se reporter à la section "REGLAGE DES CABLES D'ACCELERATION" au CHAPITRE 3.

**7. Monter:**

- Cache du logement des câbles d'accélération ①

- Vis (cache du logement des câbles d'accélération) ②

 **4 Nm (0,4 m · kg, 2,9 ft · lb)**

**8. Monter:**


- Coupleur de TPS (capteur du papillon d'accélération) ①

- Bride ②


Se reporter à la section "CHEMINEMENT DES CABLES" au CHAPITRE 2.

**4. Festziehen:**

- Schraube (Ansaugstutzen) ①

 **3 Nm (0,3 m · kg)**

- Schraube (Vergaseranschluß) ②

 **3 Nm (0,3 m · kg)**

**5. Montieren:**

- Gaszug ①

**6. Einstellen:**


- Gaszugspiel

Siehe unter "GASZUGSPIEL EINSTELLEN" im KAPITEL 3.

**7. Montieren:**

- Drosselklappensensor-Steckverbinder ①

- Schraube (Drosselklappensensor-Steckverbinder) ②

 **4 Nm (0,4 m · kg)**

**8. Montieren:**

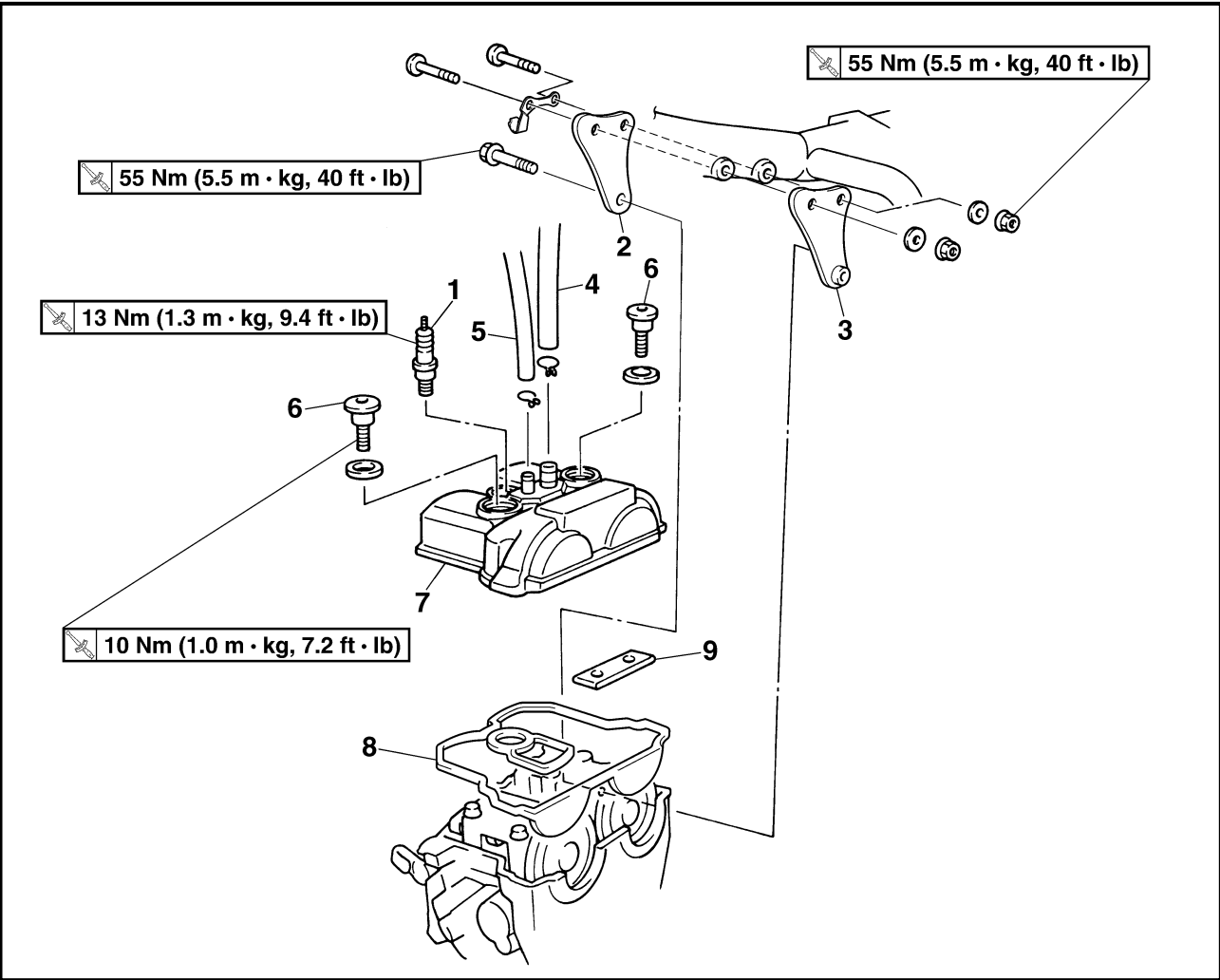
- TPS-Steckverbindung (Drosselklappen-Positionssensor) ①

- Schlauchschelle ②

Siehe unter "KABELFÜHRUNG" im KAPITEL 2.



**CAMSHAFTS**  
CYLINDER HEAD COVER



Extent of removal: ① Cylinder head cover removal

Extent of removal	Order	Part name	Q'ty	Remarks
Preparation for removal		<b>CYLINDER HEAD COVER REMOVAL</b>		
		Seat and fuel tank		Refer to "SEAT, FUEL TANK AND SIDE COVERS" section.
		Carburetor		Refer to "CARBURETOR" section.
	1	Spark plug	1	
	2	Engine upper bracket (right)	1	
	3	Engine upper bracket (left)	1	
	4	Cylinder head breather hose	1	
	5	Oil tank breather hose	1	
	6	Bolt (cylinder head cover)	2	
	7	Cylinder head cover	1	
	8	Gasket	1	
	9	Timing chain guide (upper)	1	



ARBRE A CAMES  
COUVERCLE DE CULASSE



Organisation de la dépose:

① Dépose du couvercle de culasse

Organisation de la dépose	Ordre	Nom de pièce	Qté	Remarques
Préparation à la dépose		<b>DEPOSE DE LA CULASSE</b>		
		Selle et réservoir à essence		Se reporter à la section "SELLE, RESERVOIR A ESSENCE ET CACHES LATÉRAUX".
		Carburateur		Se reporter à la section "CARBURATEUR".
	1	Bougie	1	
	2	Support supérieur du moteur (droite)	1	
	3	Support supérieur du moteur (gauche)	1	
	4	Reniflard de culasse	1	
	5	Reniflard de réservoir d'huile	1	
	6	Boulon (couvercle de culasse)	2	
	7	Couvercle de culasse	1	
	8	Joint	1	
	9	Guide de chaîne de distribution (supérieur)	1	

NOCKENWELLE  
ZYLINDERKOPFDECKEL



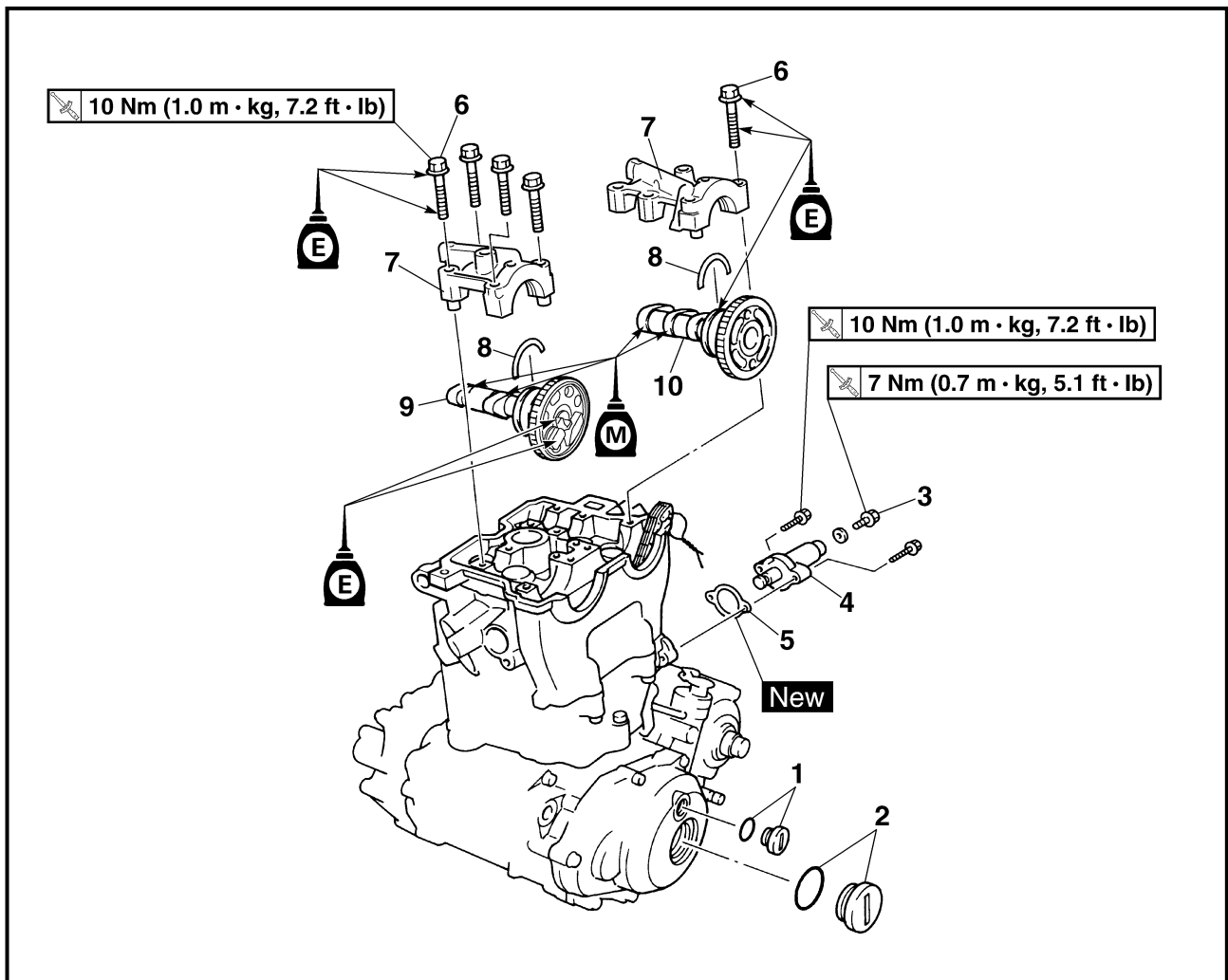
Demontage-Arbeiten:

① Zylinderkopfdeckel demontieren

Demontage-Arbeiten	Reihenfolge	Bauteil	Anz.	Bemerkungen
Vorbereitung für den Ausbau		<b>ZYLINDERKOPFDECKEL DEMONTIEREN</b>		
		Sitzbank und Kraftstofftank		Siehe unter "SITZBANK, KRAFTSTOFFTANK UND SEITENABDECKUNGEN".
		Vergaser		Siehe unter "VERGASER".
	1	Zündkerze	1	
	2	Motorhalterung (rechts)	1	
	3	Motorhalterung (links)	1	
	4	Zylinderkopf-Entlüftungsschlauch	1	
	5	Öltank-Belüftungsschlauch	1	
	6	Schraube (Zylinderkopfdeckel)	2	
	7	Zylinderkopfdeckel	1	
	8	Dichtung	1	
	9	Steuerkettenschiene (oben)	1	



CAMSHAFTS



Extent of removal: ① Camshaft removal

Extent of removal	Order	Part name	Q'ty	Remarks
	<b>CAMSHAFTS REMOVAL</b>			
	1	Timing plug	1	Refer to "REMOVAL POINTS".
	2	Straight plug	1	
	3	Tensioner cap bolt	1	
	4	Timing chain tensioner	1	
	5	Gasket	1	
	6	Bolt (camshaft cap)	10	
	7	Camshaft cap	2	
	8	Clip	2	
	9	Exhaust camshaft	1	
10	Intake camshaft	1		





**ARBRES A CAMES**

Organisation de la dépose:

① Dépose de l'arbre à cames

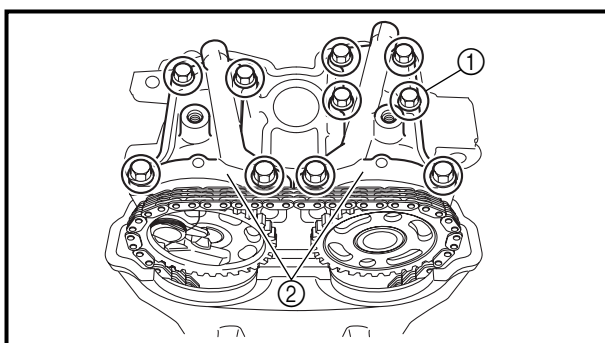
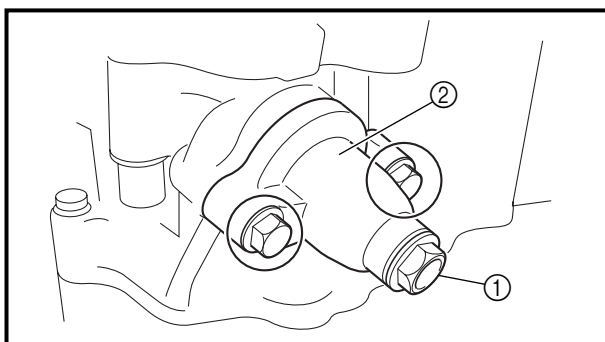
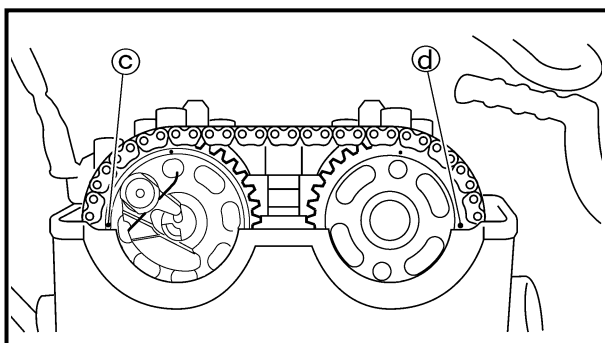
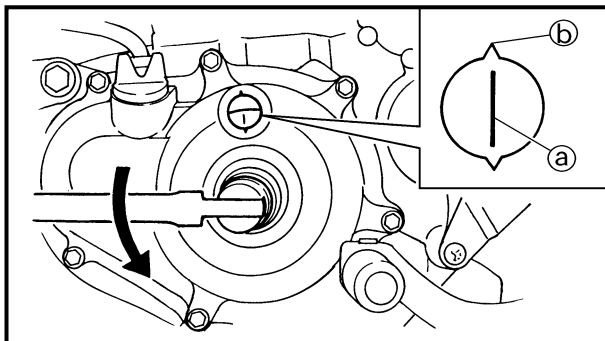
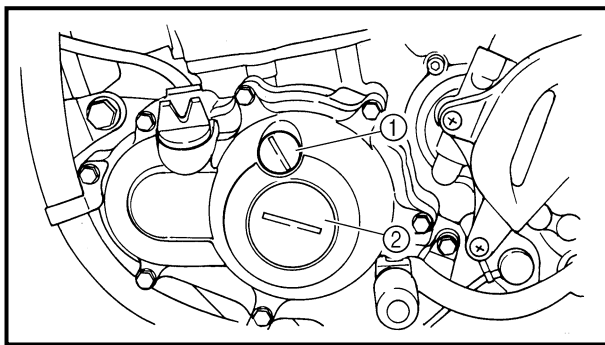
Organisation de la dépose	Ordre	Nom de pièce	Qté	Remarques
		<b>DEPOSE DE L'ARBRE A CAMES</b>		
	1	Bouchon de distribution	1	Se reporter à "POINTS DE DEPOSE".
	2	Bouchon droit	1	
	3	Boulon capuchon du tendeur	1	
	4	Tendeur de chaîne de distribution	1	
	5	Joint	1	
	6	Boulon (chapeau d'arbre à cames)	10	
	7	Chapeau d'arbre à cames	2	
	8	Clip de clavetage	2	
	9	Arbre à cames d'échappement	1	
10	Arbre à cames d'admission	1		

**NOCKENWELLE**

Demontage-Arbeiten:

① Nockenwellen demontieren

Demontage-Arbeiten	Reihenfolge	Bauteil	Anz.	Bemerkungen
		<b>NOCKENWELLEN DEMONTIEREN</b>		
	1	Schwungrad-Abdeckschraube	1	Siehe unter "AUSBAU".
	2	Rotorzapfen-Abdeckschraube	1	
	3	Steuerkettenspanner-Abdeckschraube	1	
	4	Steuerkettenspanner	1	
	5	Dichtung	1	
	6	Schraube (Nockenwellen-Lagerdeckel)	10	
	7	Nockenwellen-Lagerdeckel	2	
	8	Clip	2	
	9	Auslaß-Nockenwelle	1	
10	Einlaß-Nockenwelle	1		



## REMOVAL POINTS

### Camshaft

1. Remove:
  - Timing plug ①
  - Straight plug ②
2. Align:
  - "I" mark
 With stationary pointer.

### Checking steps:

- Turn the crankshaft counterclockwise with a wrench.
- Align the "I" mark ① on the rotor with the stationary pointer ② on the crankcase cover. When the "I" mark is aligned with the stationary pointer, the piston is at the Top Dead Center (T.D.C.).

### NOTE:

- In order to be sure that the piston is at Top Dead Center, the punch mark ③ on the exhaust camshaft and the punch mark ④ on the intake camshaft must align with the cylinder head surface, as shown in the illustration.
- If there is no clearance, rotate the crankshaft counterclockwise one turn.

3. Loosen:
  - Tensioner cap bolt ①
4. Remove:
  - Timing chain tensioner ②
5. Remove:
  - Bolt (camshaft cap) ①
  - Camshaft caps ②

### NOTE:

Remove the bolts (camshaft cap) in a criss-cross pattern, working from the outside in.

### CAUTION:

The bolts (camshaft cap) must be removed evenly to prevent damage to the cylinder head, camshafts or camshaft caps.



## POINTS DE DEPOSE

### Arbre à cames

1. Déposer:
  - Bouchon de distribution ①
  - Bouchon droit ②
2. Aligner:
  - Repère "I"

Avec l'index fixe.

#### Etapes de la vérification:

- Tourner le vilebrequin à l'aide d'une clé dans le sens inverse des aiguilles d'une montre.
- Aligner le repère "I" ③ sur le rotor sur l'index fixe ④ sur le couvercle du carter. Quand le repère "I" est aligné sur l'index fixe, le piston se trouve au Point Mort Haut (PMH).

#### N.B.:

- Les pistons sont au PMH lorsque le repère d'alignement ③ de l'arbre à cames d'échappement et le repère d'alignement ④ de l'arbre à cames d'admission s'alignent sur la surface de la culasse, comme illustré.
- S'il n'y a pas de jeu, tourner le vilebrequin dans le sens inverse des aiguilles d'une montre sur un tour.

3. Desserrer:
  - Boulon capuchon du tendeur ①
4. Déposer:
  - Tendeur de la chaîne de distribution ②
5. Déposer:
  - Boulon (chapeau d'arbre à cames) ①
  - Chapeau d'arbre à cames ②

#### N.B.:

Enlever les boulons de chapeau d'arbre à cames en suivant un ordre entrecroisé et en commençant par l'extérieur.

#### ATTENTION:

Les boulons (chapeau d'arbre à cames) doivent être enlevés uniformément pour éviter d'abîmer la culasse, l'arbre à cames ou les chapeaux d'arbre à cames.

## AUSBAU

### Nockenwelle

1. Demontieren:
  - Schwungrad-Abdeckschraube ①
  - Rotorzapfen-Abdeckschraube ②
2. Ausrichten:
  - I-Markierung

(auf Gehäusemarkierung)

#### Arbeitsschritte

- Kurbelwelle mit einem Schraubenschlüssel gegen den Uhrzeigersinn drehen.
- I-Markierung ③ am Rotor mit der Markierung ④ am Kurbelgehäusedeckel ausrichten. Wenn die I-Markierung mit der Markierung des Kurbelgehäusedeckels fluchtet, steht der Kolben im oberen Totpunkt (OT).

#### HINWEIS:

- Der Kolben steht im oberen Totpunkt, wenn die Markierung ③ an der AuslaßNockenwelle und ④ an der Einlaß-Nockenwelle laut Abbildung mit der Zylinderkopfkante fluchtet.
- Wenn kein Spiel vorhanden ist, die Kurbelwelle um eine ganze Umdrehung gegen den Uhrzeigersinn drehen.

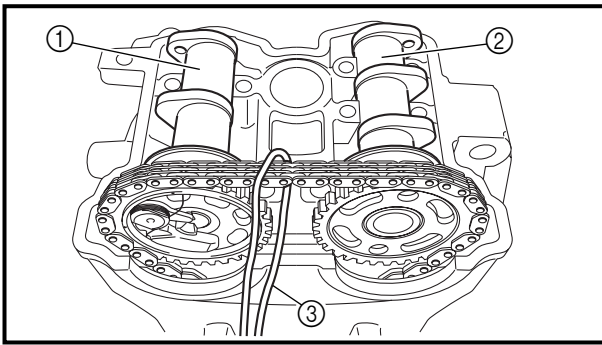
3. Lockern:
  - Steuerkettenspanner-Abdeckschraube ①
4. Demontieren:
  - Steuerkettenspanner ②
5. Demontieren:
  - Schraube (Nockenwellen-Lagerdeckel) ①
  - Nockenwellen-Lagerdeckel ②

#### HINWEIS:

Die Schrauben (Nockenwellen-Lagerdeckel) kreuzweise von außen nach innen heraus-schrauben.

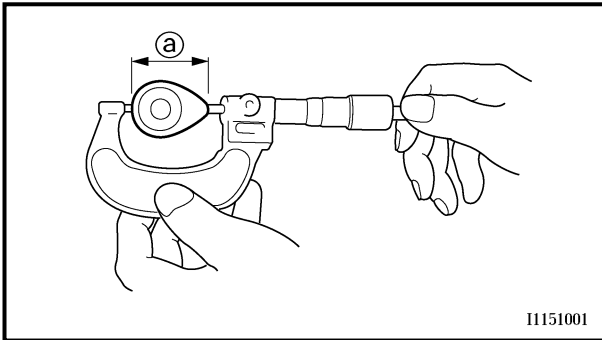
#### ACHTUNG:

Die Schrauben der Nockenwellen-Lagerdeckel müssen gleichmäßig herausgeschraubt werden, um Beschädigung an Zylinderkopf, Nockenwellen und Lagerdeckeln zu vermeiden.

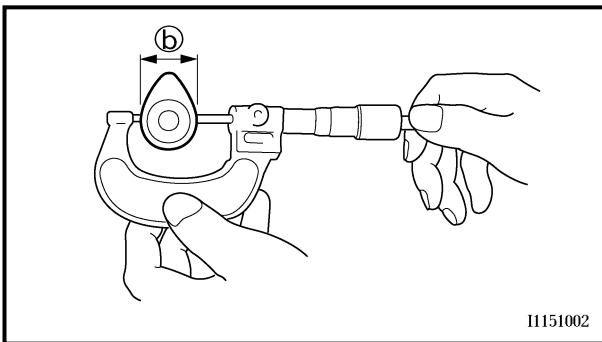


6. Remove:
  - Clips
  - Exhaust camshaft ①
  - Intake camshaft ②

**NOTE:** Attach a wire ③ to the timing chain to prevent it from falling into the crankcase.



I1151001



I1151002

## INSPECTION Camshaft

1. Inspect:
  - Cam lobes  
Pitting/scratches/blue discoloration → Replace.
2. Measure:
  - Cam lobes length ① and ②  
Out of specification → Replace.



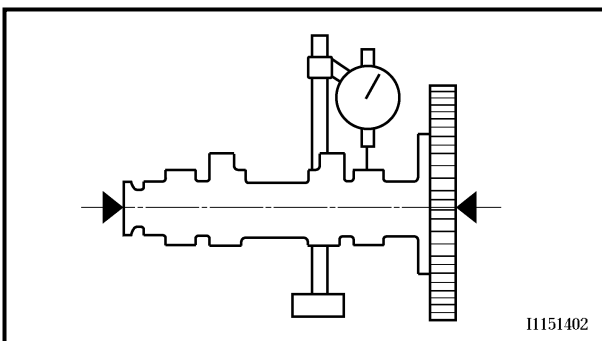
### Cam lobes length:

#### Intake:

- ① 31.200 ~ 31.300 mm  
(1.2283 ~ 1.2323 in)  
<Limit>: 31.100 mm  
(1.2244 in)
- ② 22.550 ~ 22.650 mm  
(0.8878 ~ 0.8917 in)  
<Limit>: 22.450 mm  
(0.8839 in)

#### Exhaust:

- ① 30.950 ~ 31.050 mm  
(1.2185 ~ 1.2224 in)  
<Limit>: 30.850 mm  
(1.2146 in)
- ② 22.494 ~ 22.594 mm  
(0.8856 ~ 0.8895 in)  
<Limit>: 22.394 mm  
(0.8817 in)



I1151402

3. Measure:
  - Runout (camshaft)  
Out of specification → Replace.



**Runout (camshaft):**  
Less than 0.03 mm (0.0012 in)



6. Déposer:
- Clip de clavetage
  - Arbre à cames d'échappement ①
  - Arbre à cames d'admission ②

6. Demontieren:
- Clip
  - Auslaß-Nockenwelle ①
  - Einlaß-Nockenwelle ②

**N.B.:** \_\_\_\_\_  
Attacher un fil ③ à la chaîne de distribution pour éviter qu'elle tombe dans le carter.

**HINWEIS:** \_\_\_\_\_  
Die Steuerkette mit einem Draht ③ sichern, damit sie nicht herabfällt.

**CONTROLE**

**Arbre à cames**

1. Contrôler:
  - Lobes de came  
Piqûres/rayures/décoloration bleue → Remplacer.
2. Mesurer:
  - Longueur des lobes de came ① et ②  
Hors spécifications → Remplacer.

**PRÜFUNG**

**Nockenwelle**

1. Kontrollieren:
  - Nocken  
Pitting/Riefen/Blaufärbung → Erneuern.
2. Messen:
  - Nockenabmessungen ① und ②  
Unvorschriftsmäßig → Erneuern.



**Longueur des lobes de came:**

**Admission:**

- ① 31,200 à 31,300 mm  
(1,2283 à 1,2323 in)  
<Limite>: 31,100 mm (1,2244 in)
- ② 22,550 à 22,650 mm  
(0,8878 à 0,8917 in)  
<Limite>: 22,450 mm (0,8839 in)

**Echappement:**

- ① 30,950 à 31,050 mm  
(1,2185 à 1,2224 in)  
<Limite>: 30,850 mm (1,2146 in)
- ② 22,494 à 22,594 mm  
(0,8856 à 0,8895 in)  
<Limite>: 22,394 mm (0,8817 in)



**Nockenabmessungen**

**Einlaß**

- ① 31,200–31,300 mm  
<Grenzwert> 31,100 mm
- ② 22,550–22,650 mm  
<Grenzwert> 22,450 mm

**Auslaß**

- ① 30,950–31,050 mm  
<Grenzwert> 30,850 mm
- ② 22,494–22,594 mm  
<Grenzwert> 22,394 mm

3. Mesurer:
  - Faux-rond (arbre à cames)  
Hors spécifications → Remplacer.

3. Messen:
  - Nockenwellenschlag  
Unvorschriftsmäßig → Erneuern.



**Faux-rond (arbre à cames):**  
Moins de 0,03 mm (0,0012 in)



**Max. zul. Nockenwellenschlag**  
unter 0,03 mm

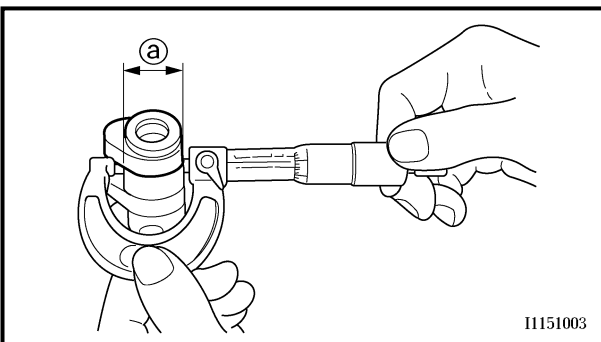
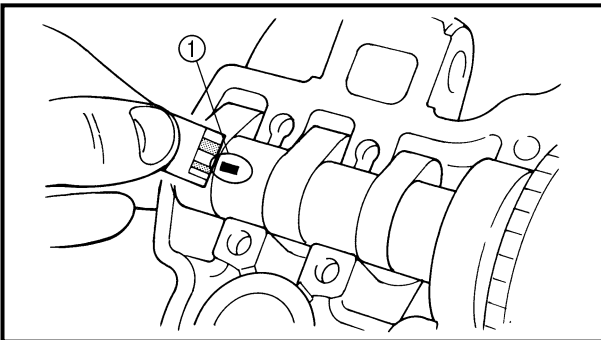
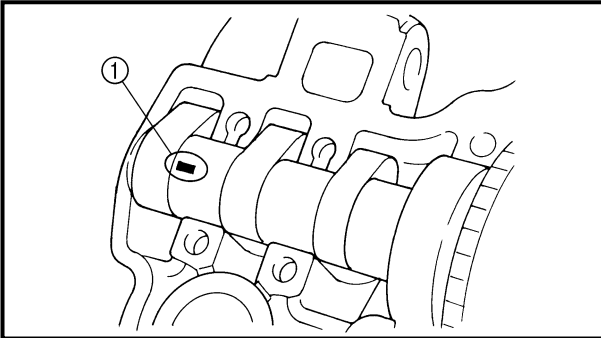


## 4. Measure:

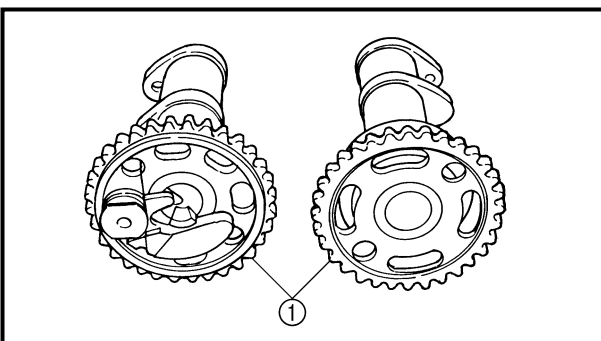
- Camshaft-to-cap clearance  
Out of specification → Measure camshaft journal diameter.



**Camshaft-to-cap clearance:**  
0.020 ~ 0.054 mm  
(0.0008 ~ 0.0021 in)  
<Limit>: 0.08 mm (0.003 in)



I1151003

**Measurement steps:**

- Install the camshaft onto the cylinder head.
- Position a strip of Plastigauge® ① onto the camshaft.
- Install the circlip, dowel pins and camshaft caps.



**Bolt (camshaft cap):**  
10 Nm (1.0 m • kg, 7.2 ft • lb)

**NOTE:**

- Tighten the bolts (camshaft cap) in a criss-cross pattern from innermost to outer caps.
- Do not turn the camshaft when measuring clearance with the Plastigauge®.
- Remove the camshaft caps and measure the width of the Plastigauge® ①.

## 5. Measure:

- Camshaft journal diameter ②  
Out of specification → Replace the camshaft.  
Within specification → Replace camshaft case and camshaft caps as a set.



**Camshaft journal diameter:**  
21.967 ~ 21.980 mm  
(0.8648 ~ 0.8654 in)

**Camshaft sprocket**

## 1. Inspect:

- Camshaft sprocket ①  
Wear/damage → Replace the camshaft assembly and timing chain as a set.



4. Mesurer:

- Jeu entre arbre à cames et chapeau  
Hors spécifications → Mesurer le diamètre du roulement de l'arbre à cames



**Jeu entre arbre à cames et chapeau:**  
**0,020 à 0,054 mm**  
**(0,0008 à 0,0021 in)**  
**<Limite>: 0,08 mm (0,003 in)**

4. Messen:

- Nockenwellen-Lagerspiel  
Unvorschriftsmäßig → Nockenwellenlagerzapfen-Durchmesser messen



**Nockenwellen-Lagerspiel**  
**0,020–0,054 mm**  
**<Grenzwert> 0,08 mm**

**Etapes de la mesure:**

- Installer l'arbre à cames sur la culasse.
- Placer une bande de Plastigage® ① sur l'arbre à cames.
- Installer le circlip, les goujons et les chapeaux d'arbre à cames.



**Boulon chapeau d'arbre à cames:**  
**10 Nm (1,0 m • kg, 7,2 ft • lb)**

**N.B.:**

- Serrer les boulons (chapeaux d'arbre à cames) dans un ordre entrecroisé, en commençant par ceux situés au centre.
- Ne pas faire tourner l'arbre à cames pendant la mesure du jeu avec le Plastigage®.
- Enlever les chapeaux d'arbre à cames et mesurer la largeur ① du Plastigage®.

**Arbeitsschritte**

- Nockenwelle in den Zylinderkopf einsetzen.
- Einen Streifen Plastigage® ① auf die Nockenwelle legen.
- Sicherungsring, Paßstifte und Lagerdeckel montieren.



**Nockenwellen-Lagerdeckel-Schrauben**  
**10 Nm (1,0 m • kg)**

**HINWEIS:**

- Die Schrauben der Nockenwellen-Lagerdeckel kreuzweise von innen nach außen festziehen.
- Die Nockenwelle nicht bewegen, während das Spiel mit Plastigage® gemessen wird.
- Lagerdeckel demontieren und Breite der gepreßten Plastigage® ① messen.

5. Mesurer:

- Diamètre de roulement d'arbre à cames ②  
Hors spécifications → Remplacer l'arbre à cames.  
Dans les limites spécifiées → Remplacer le carter d'arbre à cames et les chapeaux d'arbre à cames en un ensemble.



**Diamètre de roulement d'arbre à cames:**  
**21,967 à 21,980 mm**  
**(0,8648 à 0,8654 in)**

5. Messen:

- Durchmesser des Nockenwellenlagerzapfens ②  
Unvorschriftsmäßig → Nockenwelle erneuern.  
Im Sollbereich → Zylinderkopf und Lagerdeckel (komplett) erneuern.



**Durchmesser des Nockenwellenlagerzapfens**  
**21,967–21,980 mm**

**Pignon d'arbre à cames**

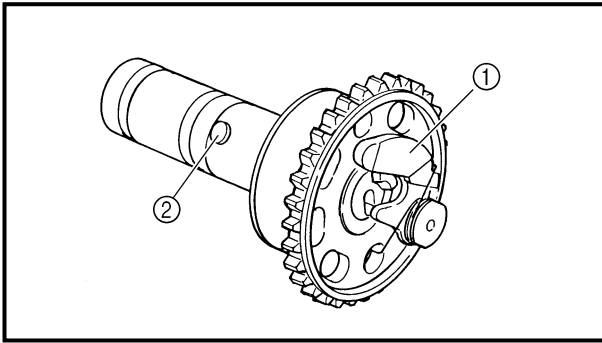
1. Inspecter:

- Pignon d'arbre à cames ①  
Usure/endommagement → Remplacer l'ensemble pignon d'arbre à cames et chaîne de distribution.

**Nockenwellenrad**

1. Kontrollieren:

- Nockenwellenrad ①  
Verschleiß/Beschädigung → Nockenwellenrad und Steuerkette im Satz erneuern.

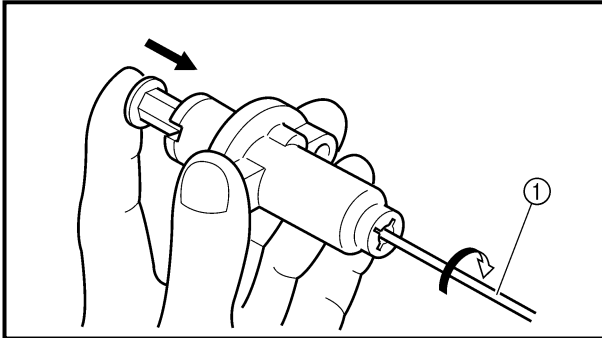


### Decompression system

1. Check:
  - Decompression system

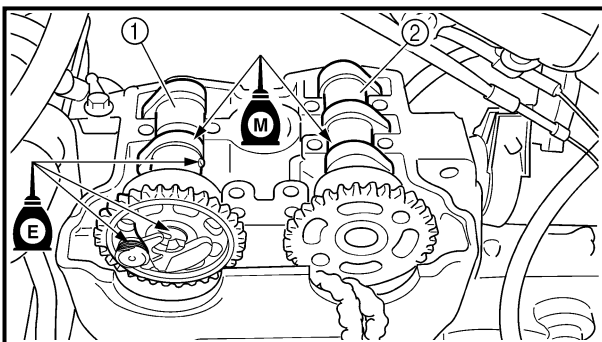
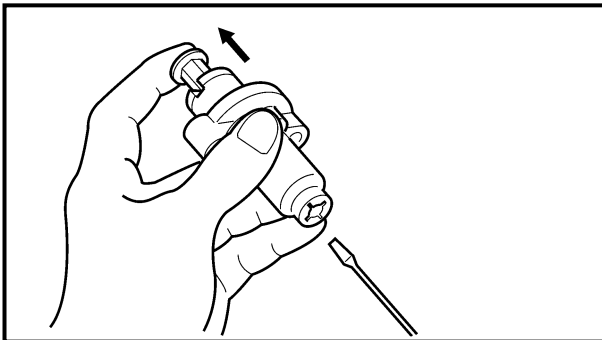
#### Checking steps:

- Check that the decompressor cam ① moves smoothly.
- Check that the decompressor lever pin ② projects from the camshaft.



### Timing chain tensioner

1. Check:
  - While pressing the tensioner rod lightly with fingers, use a thin screwdriver ① and wind the tensioner rod up fully clockwise.
  - When releasing the screwdriver by pressing lightly with fingers, make sure that the tensioner rod will come out smoothly.
  - If not, replace the tensioner assembly.



### ASSEMBLY AND INSTALLATION

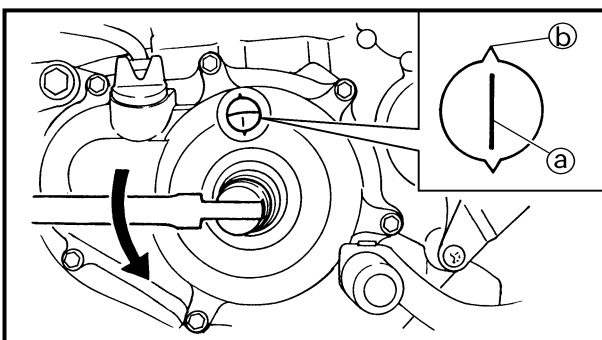
1. Install:
  - Exhaust camshaft ①
  - Intake camshaft ②

#### Installation steps:

- Turn the crankshaft counterclockwise until the "I" mark ① on the rotor is aligned with the stationary pointer ② on the crankcase cover.

#### NOTE:

- Apply the molybdenum disulfide oil on the camshafts.
- Apply the engine oil on the decompression system.





**Système de décompression**

1. Contrôler:
  - Système de décompression

**Points à contrôler:**

- S'assurer que la came de décompresseur ① tourne en douceur.
- S'assurer que la goupille du levier de décompresseur ② sort de l'arbre à cames.

**Dekompressionssystem**

1. Prüfe:
  - Dekompressionssystem

**Prüfschritte**

- Prüfen, ob der Dekompressionshebel ① sich glatt bewegt.
- Prüfen, ob der Dekompressionshebel ② von der Nockenwelle absteht.

**Tendeur de la chaîne de distribution**

1. Contrôler:
  - Tout en comprimant légèrement la tige du tendeur à l'aide du doigt, la visser complètement (tourner dans le sens des aiguilles d'une montre) en se servant d'un tournevis fin ①.
  - Après avoir retiré le tournevis en appuyant légèrement du doigt, vérifier si la tige du tendeur sort sans problème.
  - Si elle ne sort pas, remplacer le tendeur.

**Steuerkettenspanner**

1. Kontrollieren:
  - Den Steuerkettenspannerkopf leicht mit dem Finger eindrücken und den Spanner mit einem dünnen Schraubendreher ① im Uhrzeigersinn aufdrehen.
  - Den Schraubendreher durch leichten Fingerdruck auf dem Spannerkopf befreien; sicherstellen, daß sich der Spannerkopf dabei leichtgängig löst.
  - Anderenfalls den Steuerkettenspanner (komplett) erneuern.

**ASSEMBLAGE ET MONTAGE**

1. Monter:
  - Arbre à cames d'échappement ①
  - Arbre à cames d'admission ②

**Étapes de l'installation:**

- Tourner le vilebrequin dans le sens inverse des aiguilles d'une montre pour aligner le repère ③ sur le rotor avec l'index fixe ④ du couvercle de carter.

**N.B.:**

- Appliquer de l'huile au bisulfure de molybdène sur les arbres à cames.
- Appliquer de l'huile moteur sur le système de décompression.

**ZUSAMMENBAU UND MONTAGE**

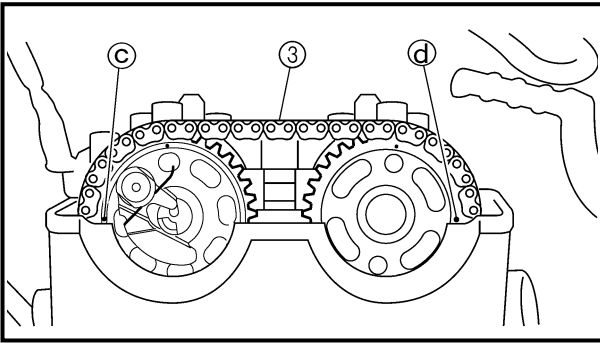
1. Montieren:
  - Auslaß-Nockenwelle ①
  - Einlaß-Nockenwelle ②

**Arbeitsschritte**

- Kurbelwelle gegen den Uhrzeigersinn drehen, bis die I-Markierung ③ am Rotor mit der Markierung ④ des Kurbelgehäusedeckels fluchtet.

**HINWEIS:**

- Das Molybdändisulfidöl auf die Nockenwellen auftragen.
- Das Motoröl auf das Dekompressionssystem auftragen.



- Fit the timing chain (3) onto both camshaft sprockets and install the camshafts on the cylinder head.

**NOTE:**

The camshafts should be installed onto the cylinder head so that the exhaust cam sprocket punch mark (C) and the intake cam sprocket punch mark (d) align with the surface of the cylinder head.

**CAUTION:**

Do not turn the crankshaft during the camshaft installation. Damage or improper valve timing will result.

- Install the clips and camshaft caps (4).



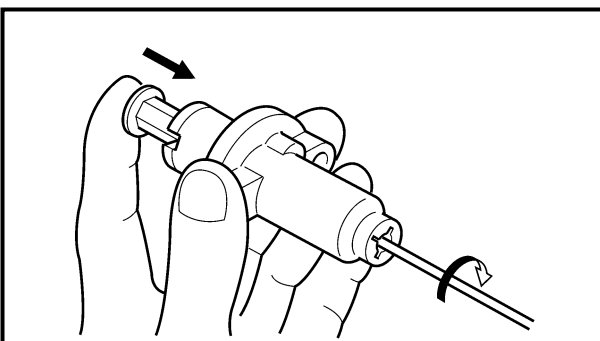
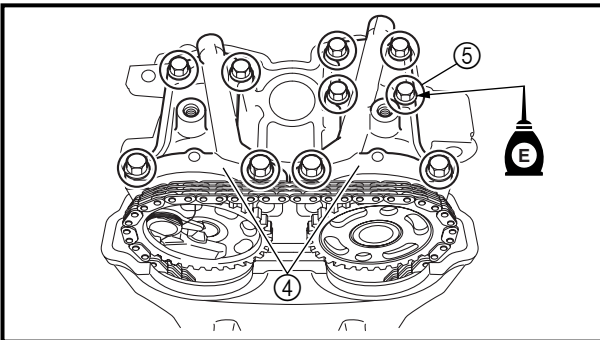
**Bolt (camshaft cap):**  
10 Nm (1.0 m • kg, 7.2 ft • lb)

**NOTE:**

- Apply the engine oil on the thread and contact surface of the bolts (camshaft cap) (5).
- Tighten the bolts (camshaft cap) in a criss-cross pattern.

**CAUTION:**

The bolts (camshaft cap) must be tightened evenly, or damage to the cylinder head, camshaft caps, and camshaft will result.



## 2. Install:

- Timing chain tensioner

**Installation steps:**

- While pressing the tensioner rod lightly with fingers, use a thin screwdriver and wind the tensioner rod up fully clockwise.



- Placer la chaîne de distribution ③ sur les deux pignons d'arbre à cames et installer les arbres à cames sur la culasse.

**N.B.:** \_\_\_\_\_  
Monter les arbres à cames sur la culasse en veillant à ce que les repères d'alignement © de arbre à cames d'échappement et le repère d'alignement ⓓ de l'arbre à cames d'admission s'alignent sur la surface de la culasse.

**ATTENTION:** \_\_\_\_\_

Ne pas faire tourner le vilebrequin pendant la mise en place des arbres à cames. Cela risquerait d'entraîner une mauvaise synchronisation des soupapes et de les endommager.

- Monter les clips et les chapeaux d'arbre à cames ④.



**Boulon de chapeau d'arbre à cames:**  
10 Nm (1,0 m • kg, 7,2 ft • lb)

- N.B.:** \_\_\_\_\_
- Appliquer de l'huile de moteur sur le filetage et contacter la surface des boulons (chapeau d'arbre à cames) ⑤.
  - Serrer les boulons de chapeau d'arbre à cames en suivant un ordre entrecroisé.

**ATTENTION:** \_\_\_\_\_

Il importe de serrer les boulons (chapeaux d'arbre à cames) uniformément pour éviter d'endommager la culasse, les chapeaux d'arbre à cames et l'arbre à cames.

2. Monter:
- Tendeur de la chaîne de distribution

**Etapes du montage:**

- Tout en comprimant légèrement la tige du tendeur à l'aide du doigt, la visser complètement (tourner dans le sens des aiguilles d'une montre) en se servant d'un tournevis fin.

- Die Steuerkette ③ auf beide Nockenwellenräder legen und die Nockenwellen am Zylinderkopf montieren.

**HINWEIS:** \_\_\_\_\_  
Die Nockenwellen so auf den Zylinderkopf setzen, daß die Stanzmarkierung © an der Auslaß-Nockenwelle und ⓓ an der Einlaß-Nockenwelle mit der Zylinderkopfkante fluchtet.

**ACHTUNG:** \_\_\_\_\_

Um Beschädigung und falsche Ventilsteuerzeiten zu vermeiden, die Pleuellwelle während des Nockenwelleneinbaus nicht bewegen.

- Die Clips und Nockenwellen-Lagerdeckel ④ montieren.



**Nockenwellen-Lagerdeckel-Schraube**  
10 Nm (1,0 m • kg)

- HINWEIS:** \_\_\_\_\_
- Motoröl auf das Gewinde und die Kontaktflächen der Schrauben auftragen (Nockenwellenkappe) ⑤.
  - Die Schrauben der Nockenwellen-Lagerdeckel kreuzweise festziehen.

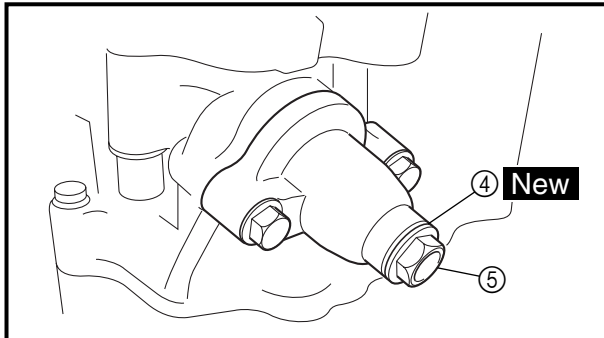
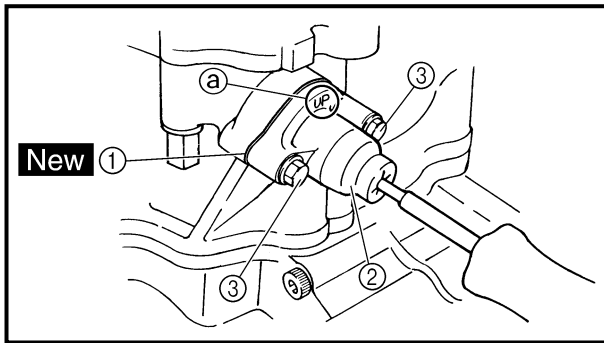
**ACHTUNG:** \_\_\_\_\_

Die Schrauben der Nockenwellen-Lagerdeckel müssen gleichmäßig festgezogen werden, um Beschädigung an Zylinderkopf, Nockenwellen und Lagerdeckeln zu vermeiden.

2. Montieren:
- Steuerkettenspanner

**Arbeitsschritte**

- Steuerkettenspannerkopf leicht mit dem Finger eindrücken und Spanner mit einem dünnen Schraubendreher im Uhrzeigersinn aufdrehen.



- With the rod fully wound and the chain tensioner UP mark (a) facing upward, install the gasket (1) and the chain tensioner (2), and tighten the bolt (3) to the specified torque.



**Bolt (timing chain tensioner):**  
10 Nm (1.0 m • kg, 7.2 ft • lb)



- Release the screwdriver, check the tensioner rod to come out and tighten the gasket (4) and the cap bolt (5) to the specified torque.


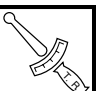


**Tensioner cap bolt:**  
7 Nm (0.7 m • kg, 5.1 ft • lb)

- Turn:
  - Crankshaft  
Counterclockwise several turns
- Check:
  - Rotor "I" mark  
Align with the crankcase stationary pointer.
  - Camshaft match marks  
Align with the cylinder head surface.  
Out of alignment → Adjust.



<ul style="list-style-type: none"> <li>• La tige complètement vissée et le repère UP <sup>Ⓐ</sup> du tendeur de chaîne orienté vers le haut, monter le joint ① et le tendeur de chaîne ②, puis serrer le boulon ③ au couple spécifié.</li> </ul>	
	<p><b>Boulon (tendeur de chaîne de distribution):</b> 10 Nm (1,0 m • kg, 7,2 ft • lb)</p>
<ul style="list-style-type: none"> <li>• Relâcher le tournevis, s'assurer que la tige du tendeur sort, puis serrer le joint ④ et le boulon capuchon ⑤ au couple spécifié.</li> </ul>	
	<p><b>Boulon de capuchon de tendeur:</b> 7 Nm (0,7 m • kg, 5,1 ft • lb)</p>

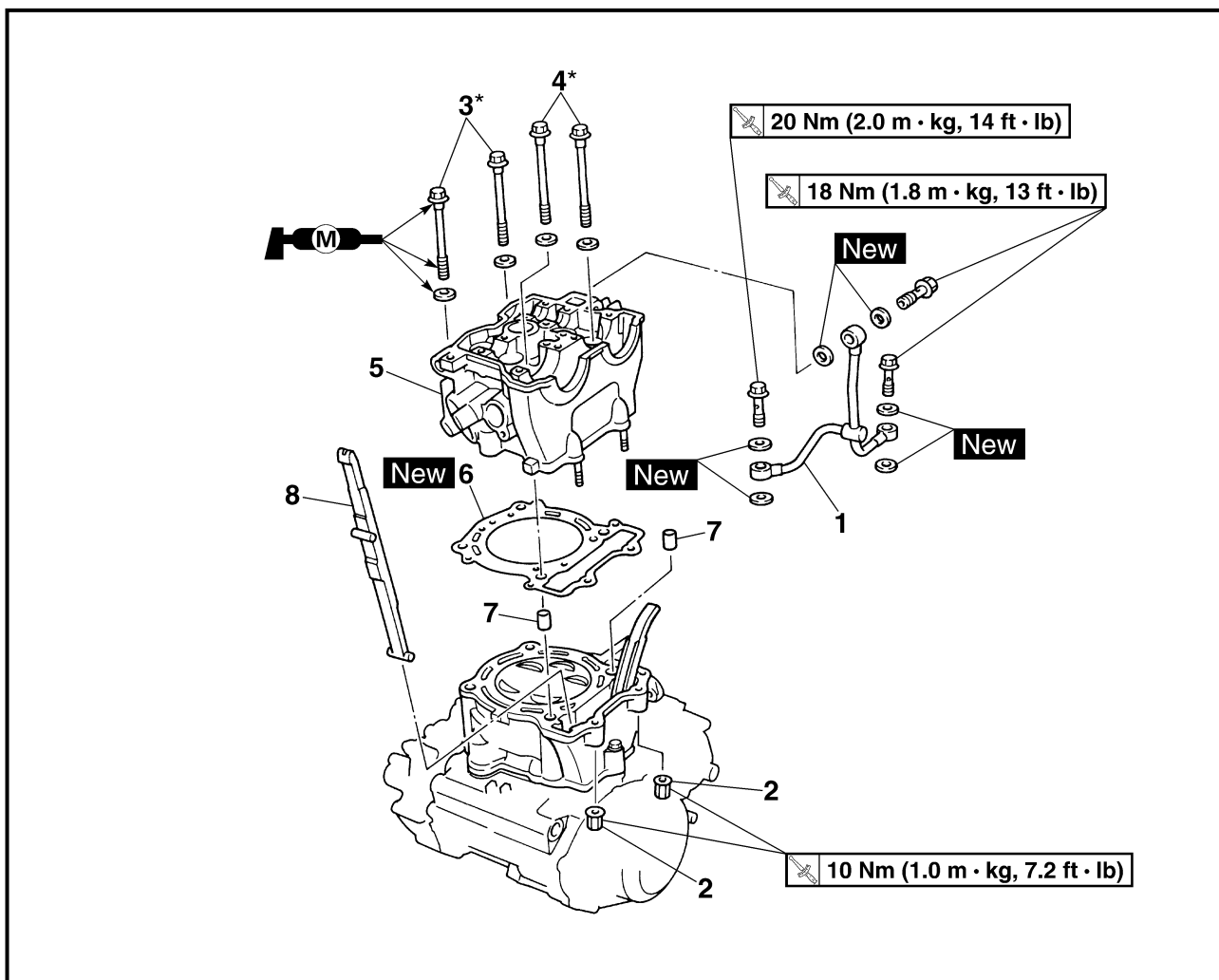
<ul style="list-style-type: none"> <li>• Wenn der Spanner voll aufgedreht ist und die Markierung "UP" <sup>Ⓐ</sup> nach oben weist, Dichtung ① und Kettenspanner ② montieren und Schraube ③ vorschriftsmäßig festziehen.</li> </ul>	
	<p><b>Abdeckschraube (Steuerkettenspanner)</b> 10 Nm (1,0 m • kg)</p>
<ul style="list-style-type: none"> <li>• Schraubendreher befreien und prüfen, ob der Spannerkopf leichtgängig herauskommt; Dichtung ④ und Abdeckschraube ⑤ vorschriftsmäßig festziehen.</li> </ul>	
	<p><b>Kettenspanner-Hutschraube</b> 7 Nm (0,7 m • kg)</p>

3. Tourner:
  - Vilebrequin  
De quelques tours dans le sens inverse des aiguilles d'une montre
4. Vérifier:
  - Repère "I" du rotor  
Aligner avec l'index fixe du carter.
  - Les repères de l'arbre à cames sont parallèles à la surface de la culasse.  
Non alignés → Régler.

3. Drehen:
  - Kurbelwelle  
mehrere Umdrehungen gegen den Uhrzeigersinn
4. Kontrollieren:
  - I-Markierung auf dem Rotor  
muß mit der Kurbelgehäuse-Markierung fluchten
  - Nockenwellen-Markierungen  
auf Zylinderkopfkante ausrichten.  
Falsch ausgerichtet → Korrigieren.



CYLINDER HEAD  
CYLINDER HEAD



Extent of removal: ① Cylinder head removal

Extent of removal	Order	Part name	Q'ty	Remarks
Preparation for removal		<b>CYLINDER HEAD REMOVAL</b>		
		Seat and fuel tank		Refer to "SEAT, FUEL TANK AND SIDE COVERS" section.
		Exhaust pipe and silencer		Refer to "EXHAUST PIPE AND SILENCER" section.
		Radiator		Refer to "RADIATOR" section.
		Carburetor		Refer to "CARBURETOR" section.
		Camshaft		Refer to "CAMSHAFTS" section.
①	1	Oil delivery pipe	1	Refer to NOTE.
	2	Nut	2	
	3*	Bolt (L = 150 mm)	2	
	4*	Bolt (L = 160 mm)	2	
	5	Cylinder head	1	
	6	Gasket	1	
	7	Dowel pin	2	
	8	Timing chain guide (front)	1	

**NOTE:**

Tighten the cylinder head bolts to 30 Nm (3.0 m · kg, 22 ft · lb) in the proper tightening sequence, remove and retighten the cylinder head bolts to 20 Nm (2.0 m · kg, 14 ft · lb) in the proper tightening sequence, and then tighten the cylinder head bolts further to reach the specified angle 180° in the proper tightening sequence.



CULASSE  
CULASSE



Organisation de la dépose:

① Dépose de la culasse

Organisation de la dépose	Ordre	Nom de pièce	Qté	Remarques
Préparation à la dépose		<b>DEPOSE DE LA CULASSE ET DU CYLINDRE</b> Selle et réservoir à essence  Tuyau d'échappement et silencieux  Radiateur Carburateur Arbre à cames		Se reporter à la section "SELLE, RESERVOIR A ESSENCE ET CACHES LATERAUX". Se reporter à la section "TUYAU D'ECHAPPEMENT ET SILENCIEUX". Se reporter à la section "RADIATEUR". Se reporter à la section "CARBURATEUR". Se reporter à la section "ARBRES A CAMES".
	1 2 3* 4* 5 6 7 8	Tuyau d'arrivée d'huile Ecroû Boulon (L = 150 mm) Boulon (L = 160 mm) Culasse Joint Goujon Guide de chaîne de distribution (avant)	1 2 2 2 1 1 2 1	Se reporter à N.B.

**N.B.:**

Serrer les boulons de culasse à 30 Nm (3,0 m·kg, 22 ft·lb) dans l'ordre, retirer et resserrer les boulons de culasse à 20 Nm (2,0 m·kg, 14 ft·lb) dans l'ordre, puis continuer à les serrer dans l'ordre de manière à atteindre l'angle spécifié de 180°.

ZYLINDERKOPF  
ZYLINDERKOPF



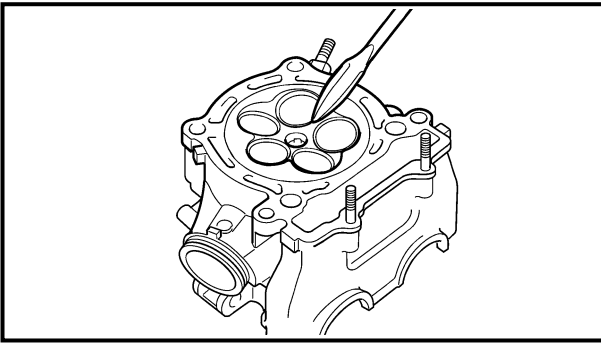
Demontage-Arbeiten:

① Zylinderkopf demontieren

Demontage-Arbeiten	Reihenfolge	Bauteil	Anz.	Bemerkungen
Vorbereitung für den Ausbau		<b>ZYLINDERKOPF DEMONTIEREN</b> Sitzbank und Kraftstofftank  Krümmer und Schalldämpfer  Kühler Vergaser Nockenwelle		Siehe unter "SITZBANK, KRAFTSTOFFTANK UND SEITENABDECKUNGEN". Siehe unter "KRÜMMER UND SCHALLDÄMPFER". Siehe unter "KÜHLER". Siehe unter "VERGASER". Siehe unter "NOCKENWELLE".
	1 2 3* 4* 5 6 7 8	Ölzufuhrleitung Mutter Schraube (L = 150 mm) Schraube (L = 160 mm) Zylinderkopf Dichtung Paßstift Steuerkettenschiene (vorn)	1 2 2 2 1 1 2 1	Siehe HINWEIS.

**HINWEIS:**

Die Zylinderkopfschrauben auf 30 Nm (3,0 m·kg) in der richtigen Anzugsreihenfolge festziehen, ausbauen und dann die Zylinderkopfschrauben zunächst auf 20 Nm (2,0 m·kg) in der richtigen Anzugsreihenfolge festziehen, und danach weiter in der richtigen Anzugsreihenfolge festziehen, um den richtigen Winkel von 180° zu erhalten.

**INSPECTION****Cylinder head**

## 1. Eliminate:

- Carbon deposits (from the combustion chambers)  
Use a rounded scraper.

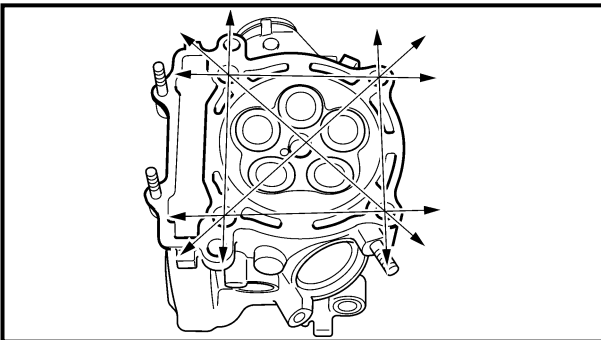
**NOTE:** \_\_\_\_\_

Do not use a sharp instrument to avoid damaging or scratching:

- Spark plug threads
- Valve seats

## 2. Inspect:

- Cylinder head  
Scratches/damage → Replace.



## 3. Measure:

- Cylinder head warpage  
Out of specification → Resurface.



**Cylinder head warpage:**  
**Less than 0.05 mm (0.002 in)**

**Warpage measurement and resurfacing steps:**

- Place a straightedge and a feeler gauge across the cylinder head.
- Use a feeler gauge to measure the warpage.
- If the warpage is out of specification, resurface the cylinder head.
- Place a 400 ~ 600 grit wet sandpaper on the surface plate, and resurface the head using a figure-eight sanding pattern.

**NOTE:** \_\_\_\_\_

To ensure an even surface rotate the cylinder head several times.





## CONTROLE

### Culasse

1. Eliminer:
  - Dépôt de calamine  
(de la chambre de combustion)  
Utiliser un grattoir arrondi.

**N.B.:** \_\_\_\_\_  
Ne pas utiliser d'instrument pointu pour éviter d'endommager ou de rayer:

- Filets de bougies
- Sièges de soupape

2. Contrôler:
  - Culasse  
Rayures/endommagement → Remplacer.

3. Mesurer:
  - Déformation de la culasse  
Hors spécifications → Surfacier.



**Limite de déformation de la culasse:**  
Moins de 0,05 mm (0,002 in)

### Etapes de la mesure de la limite de déformation et du surfacage:

- Placer une règle et une jauge d'épaisseur sur la culasse.
- Utiliser une jauge d'épaisseur pour mesurer la déformation.
- Si la déformation est hors spécifications, surfacer la culasse.
- Mettre un morceau de toile émeri n° 400 à 600 humide sur une plaque à surfacer et surfacer la culasse en décrivant des "huit".

**N.B.:** \_\_\_\_\_  
Tourner la culasse plusieurs fois pour obtenir une surface lisse.

## PRÜFUNG

### Zylinderkopf

1. Entfernen:
  - Ölkohleablagerungen (im Brennraum)  
Einen abgerundeten Schaber verwenden.

**HINWEIS:** \_\_\_\_\_  
Keine scharfkantigen Gegenstände benutzen, um Beschädigungen und Kratzer an folgenden Stellen zu vermeiden:

- Zündkerzenbohrung
- Ventilsitze

2. Kontrollieren:
  - Zylinderkopf  
Kratzer/Beschädigungen → Erneuern.

3. Messen:
  - Zylinderkopf-Verzug  
Grenzwert überschritten → Planschleifen.

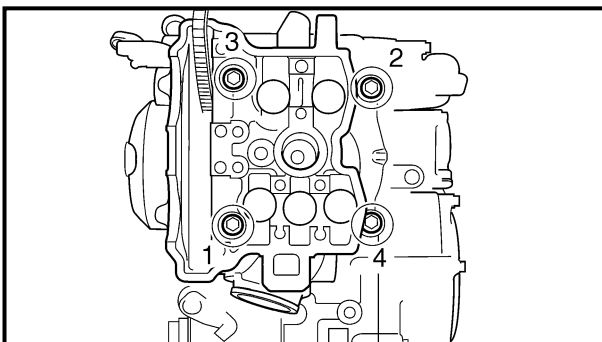
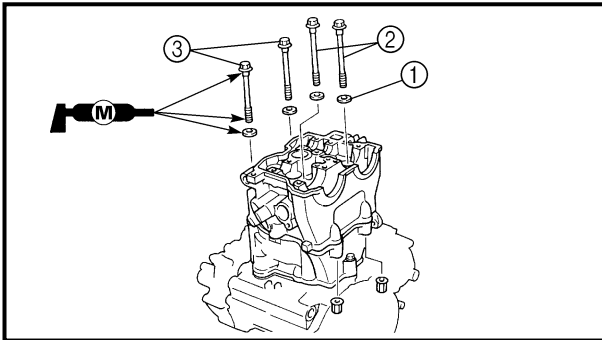
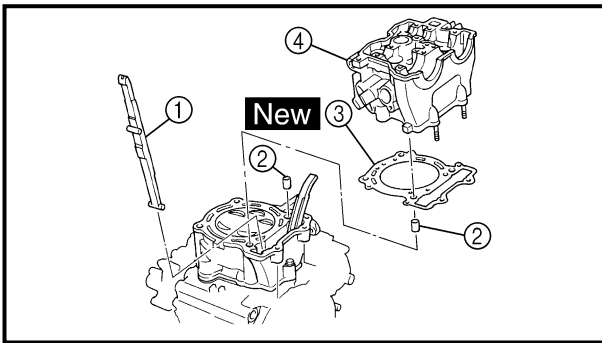


**Zylinderkopf-Verzugsgrenze**  
unter 0,05 mm

### Arbeitsschritte

- Lineal und Fühlerlehre über den Zylinderkopf legen.
- Verzug mit der Fühlerlehre messen.
- Ist die Verzugsgrenze überschritten, den Zylinderkopf planschleifen.
- Den Zylinderkopf mit Naßschleifpapier (Körnung 400–600) auf einer planen Platte in einer Achterbewegung abschleifen.

**HINWEIS:** \_\_\_\_\_  
Den Zylinderkopf mehrmals drehen, um eine ebene Oberfläche zu gewährleisten.



**ASSEMBLY AND INSTALLATION**

1. Install:
  - Timing chain guide (front) ①
  - Dowel pin ②
  - Cylinder head gasket ③ **New**
  - Cylinder head ④

**NOTE:** \_\_\_\_\_  
 While pulling up the timing chain, install the timing chain guide (front) and cylinder head.

2. Install:
  - Plain washer ①
  - Bolt [L=160 mm (6.30 in)] ②
  - Bolt [L=150 mm (5.91 in)] ③

**Installation steps:**

**CAUTION:** \_\_\_\_\_  
**Tighten the cylinder head using the rotation angle procedure to obtain uniform tightening torque.**

- Wash the threads and contact surfaces of the bolts, the contact surfaces of the plain washers, the contact surface of the cylinder head, and the threads of the crankcase.
- Apply the molybdenum disulfide grease on the threads and contact surfaces of the bolts and on both contact surfaces of the plain washers.
- Install the plain washers and bolts.
- Tighten the bolts to the specified torque in two or three steps in the proper tightening sequence as shown.



**Bolts (cylinder head):**

**1st:**  
**30 Nm (3.0 m • kg, 22 ft • lb)**



## ASSEMBLAGE ET INSTALLATION

1. Monter:
  - Guide de chaîne de synchronisation (avant) ①
  - Cheville ②
  - Joint de culasse ③ **New**
  - Culasse ④

**N.B.:** \_\_\_\_\_  
 Tout en tirant vers le haut la chaîne d'entraînement, installer le guide de chaîne (avant) et la culasse.

2. Installer:
  - Rondelle plane ①
  - Boulon [L=160 mm (6,30 in)] ②
  - Boulon [L=150 mm (5,91 in)] ③

### Points d'installation:

#### ATTENTION: \_\_\_\_\_

**Serrer la culasse d'après l'angle de rotation pour obtenir un serrage uniforme.**

- Nettoyer les filets et les surfaces en contact des boulons, les surfaces en contact des rondelles planes, la surface en contact de la culasse et les filets du carter de vilebrequin.
- Appliquer de la graisse de bisulfure de molybdène sur les filets et les surfaces en contact des boulons et sur les deux surfaces des rondelles planes.
- Installer les rondelles planes et les boulons.
- Serrer les boulons au couple spécifié en deux ou trois étapes dans l'ordre correct, comme indiqué ci-contre.



#### Boulons (culasse):

1<sup>er</sup>:  
**30 Nm (3,0 m • kg, 22 ft • lb)**

## ZUSAMMENBAU UND MONTAGE

1. Montieren:
  - Steuerkettenführung (vorne) ①
  - Paßstift ②
  - Zylinderkopfdichtung ③ **New**
  - Zylinderkopf ④

**HINWEIS:** \_\_\_\_\_  
 Die Steuerkette hochziehen, und während sie hochgezogen wird die Steuerkettenführung (vorne) und den Zylinderkopf einbauen.

2. Montieren:
  - Flache Unterlegscheibe ①
  - Schraube [L=160 mm] ②
  - Schraube [L=150 mm] ③

### Montageschritte

#### ACHTUNG: \_\_\_\_\_

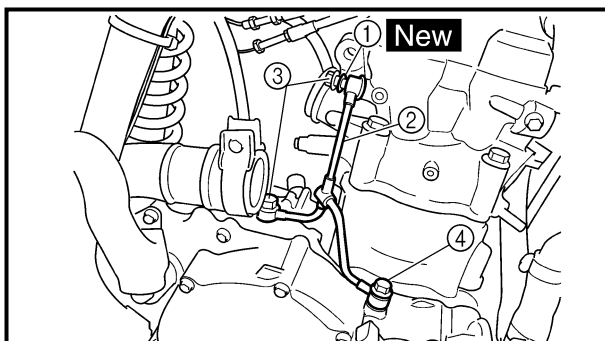
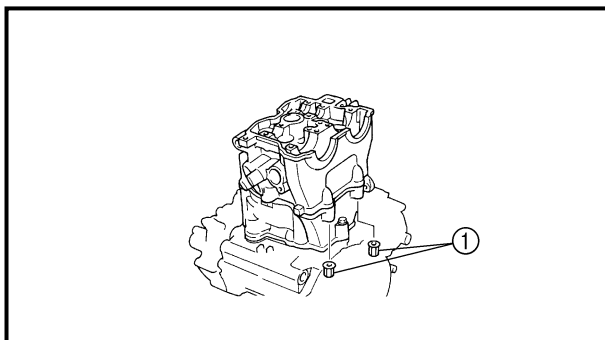
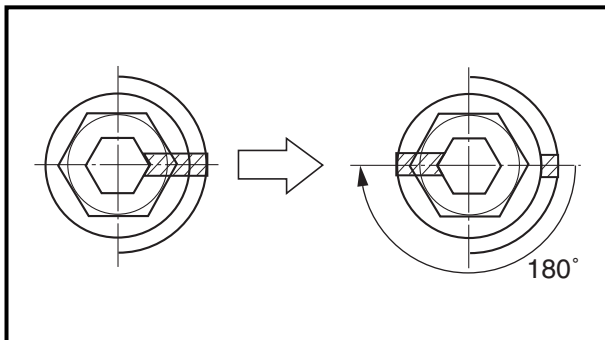
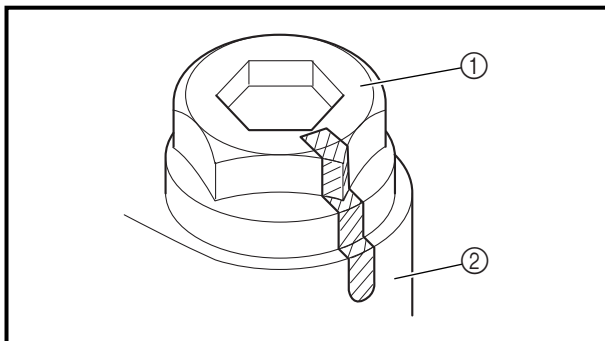
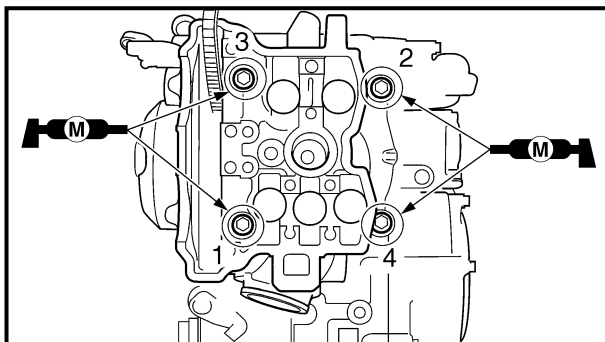
**Den Zylinderkopf mit dem Drehwinkelverfahren festziehen, um ein gleichmäßiges Anzugsmoment zu erhalten.**

- Die Gewinde und Kontaktflächen von Schrauben, die Kontaktflächen von flachen Unterlegscheiben, die Kontaktfläche des Zylinderkopfs und die Gewinde des Kubelgehäuses reinigen.
- Molybdändisulfidfett auf das Gewinde und die Kontaktflächen der Schrauben und auf beide Kontaktflächen der flachen Unterlegscheiben auftragen.
- Die flachen Unterlegscheiben und Schrauben einbauen.
- Die Schrauben in zwei oder drei Schritten in der richtigen Anzugsreihenfolge festziehen, wie in der Abbildung gezeigt.



#### Schrauben (Zylinderkopf)

1.:  
**30 Nm (3,0 m • kg)**



- Remove the bolts.
- Again apply the molybdenum disulfide grease on the threads and contact surfaces of the bolts and on both contact surfaces of the plain washers.
- Retighten the bolts.

**NOTE:** Tighten the bolts to the specified torque in two or three steps in the proper tightening sequence as shown.



**Bolts (cylinder head):**  
**2nd:**  
**20 Nm (2.0 m • kg, 14 ft • lb)**

- Put a mark on the corner ① of the bolt (cylinder head) and the cylinder head ② as shown.

**NOTE:** Tighten the bolts 90° in each of the two steps to reach the specified angle of 180° in the proper tightening sequence as shown.



**Bolts (cylinder head):**  
**Final:**  
**Specified angle 180°**

3. Install:

- Nut (cylinder head) ①

**10 Nm (1.0 m • kg, 7.2 ft • lb)**

4. Install:

- Copper washer ① **New**
- Oil delivery pipe ②
- Union bolt (M8) ③

**18 Nm (1.8 m • kg, 13 ft • lb)**

- Union bolt (M10) ④

**20 Nm (2.0 m • kg, 14 ft • lb)**



- Retirer les boulons.
- Appliquer de la graisse de bisulfure de molybdène sur les filets et les surfaces en contact des boulons et sur les deux surfaces des rondelles planes.
- Resserrer les boulons.

**N.B.:** \_\_\_\_\_  
Serrer les boulons au couple spécifié en deux ou trois étapes dans l'ordre correct, comme indiqué ci-contre.



**Boulons (culasse):**  
**2<sup>e</sup>:**  
**20 Nm (2,0 m • kg, 14 ft • lb)**

- Marquer le coin ① du boulon (culasse) et la culasse ② comme indiqué ci-contre.

**N.B.:** \_\_\_\_\_  
Serrer les boulons à 90° à chacune des deux étapes pour atteindre l'angle spécifié de 180° dans l'ordre correct, comme indiqué ci-contre.



**Boulons (culasse):**  
**Final:**  
**Angle spécifié 180°**

- Die Schrauben entfernen.
- Molybdändisulfidfett erneut auf das Gewinde und die Kontaktflächen der Schrauben und auf beide Kontaktflächen der flachen Unterlegscheiben auftragen.
- Die Schrauben erneut festziehen.

**HINWEIS:** \_\_\_\_\_  
Die Schrauben in zwei oder drei Schritten in der richtigen Anzugsreihenfolge festziehen, wie in der Abbildung gezeigt.



**Schrauben (Zylinderkopf):**  
**2.:**  
**20 Nm (2,0 m • kg)**

- Eine Markierung auf Ecke ① der Schraube (Zylinderkopf) und den Zylinderkopf ② auftragen, wie in der Abbildung gezeigt.

**HINWEIS:** \_\_\_\_\_  
Die Schrauben in jedem der beiden Schritte um 90° festziehen, um den Sollwinkel von 180° in der richtigen Anzugsreihenfolge wie gezeigt zu erhalten.



**Schrauben (Zylinderkopf)**  
**Endgültig:**  
**Sollwinkel 180°**

3. Installer:

- Ecrou (culasse) ①

**10 Nm (1,0 m • kg, 7,2 ft • lb)**

3. Montieren:

- Muttern (Zylinderkopf) ①

**10 Nm (1,0 m • kg)**

4. Monter:

- Rondelle de cuivre ① **New**
- Tuyau d'alimentation en huile ②
- Boulon-raccord (M8) ③

**18 Nm (1,8 m • kg, 13 ft • lb)**

- Boulon-raccord (M10) ④

**20 Nm (2,0 m • kg, 14 ft • lb)**

4. Montieren:

- Kupferunterlegscheibe ① **New**
- Ölzuführleitung ②
- Hohlschraube (M8) ③

**18 Nm (1,8 m • kg)**

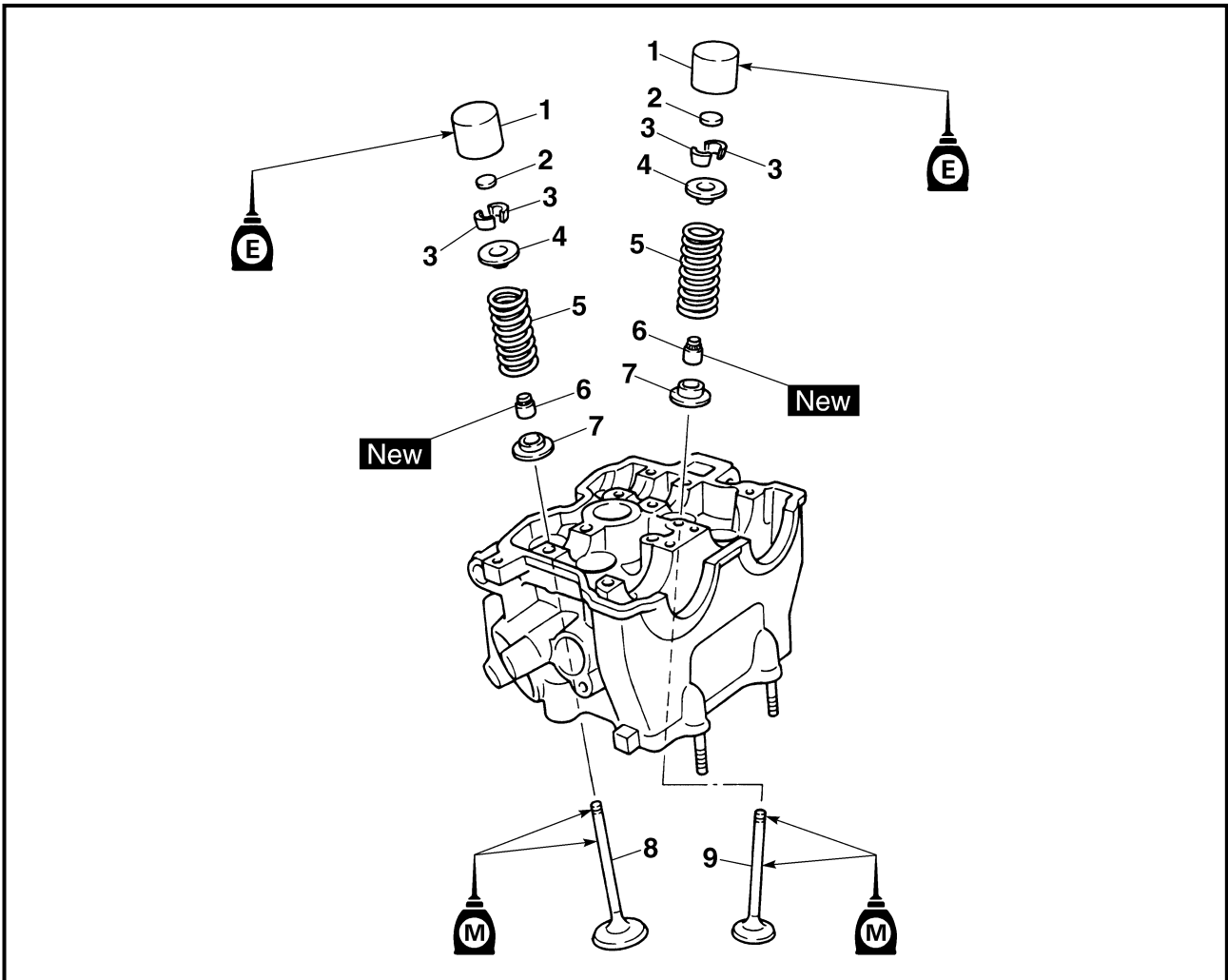
- Hohlschraube (M10) ④

**20 Nm (2,0 m • kg)**



## VALVES AND VALVE SPRINGS

### VALVES AND VALVE SPRINGS



Extent of removal: ① Valve removal

Extent of removal	Order	Part name	Q'ty	Remarks
		<b>VALVES AND VALVE SPRINGS REMOVAL</b>		
Preparation for removal		Cylinder head		Refer to "CYLINDER HEAD" section.
↑ ① ↓	1	Valve lifter	5	Use special tool. Refer to "REMOVAL POINTS".
	2	Adjusting pad	5	
	3	Valve cotter	10	
	4	Valve retainer	5	
	5	Valve spring	5	
	6	Stem seal	5	
	7	Valve spring seat	5	
	8	Exhaust valve	2	
	9	Intake valve	3	

# SOUPAPES ET RESSORTS DE SOUPAPE VENTILE UND VENTILFEDERN

ENG



## SOUPAPES ET RESSORTS DE SOUPAPE SOUPAPES ET RESSORTS DE SOUPAPE



Organisation de la dépose:

① Dépose de la soupape

Organisation de la dépose	Ordre	Nom de pièce	Qté	Remarques
Préparation à la dépose		<b>DEPOSE DES SOUPAPES ET DES RESSORTS DE SOUPAPE</b>		
		Culasse		Se reporter à la section "CULASSE".
	1	Poussoir de soupape	5	Utiliser un outil spécial. Se reporter à "POINTS DE DEPOSE".
	2	Cale de réglage	5	
	3	Clavette de soupape	10	
	4	Arrêteur de soupape	5	
	5	Ressort de soupape	5	
	6	Joint d'étanchéité de queue	5	
	7	Siège de ressort de soupape	5	
	8	Soupape d'échappement	2	
	9	Soupape d'admission (centre)	3	

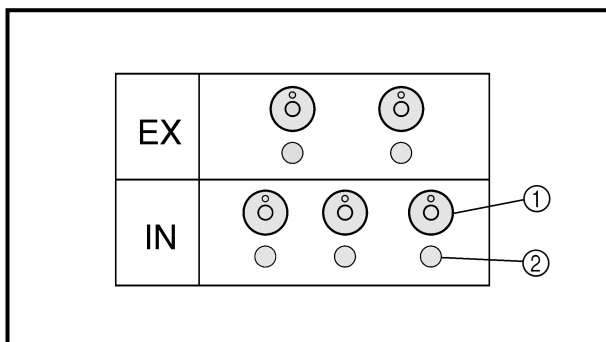
## VENTILE UND VENTILFEDERN VENTILE UND VENTILFEDERN



Demontage-Arbeiten:

① Ventile demontieren

Demontage-Arbeiten	Reihenfolge	Bauteil	Anz.	Bemerkungen
Vorbereitung für den Ausbau		<b>VENTILE UND VENTILFEDERN DEMONTIEREN</b>		
		Zylinderkopf		Siehe unter "ZYLINDERKOPF".
	1	Tassenstößel	5	Spezialwerkzeug verwenden. Siehe unter "AUSBAU".
	2	Ventilplättchen	5	
	3	Ventilkeil	10	
	4	Ventilfederteller	5	
	5	Ventilfeder	5	
	6	Ventilschaft-Abdichtung	5	
	7	Ventilfedersitz	5	
	8	Auslaßventil	2	
	9	Einlaßventil	3	

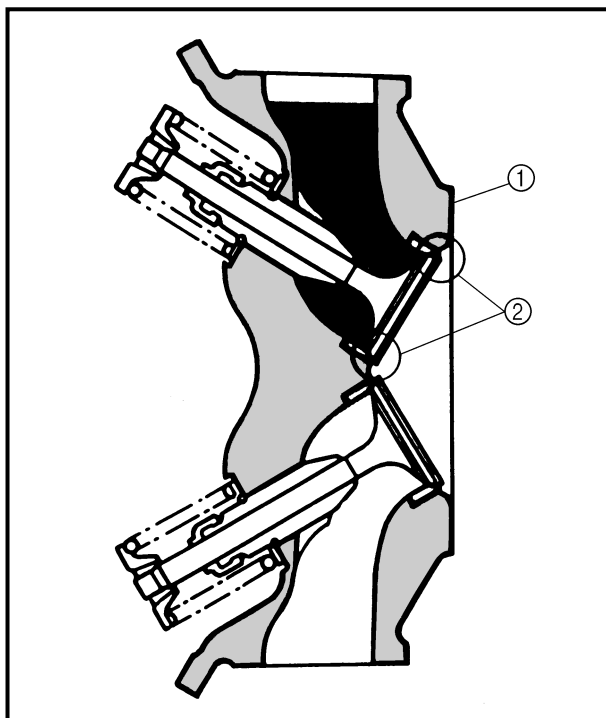


### REMOVAL POINTS

- Remove:
  - Valve lifters ①
  - Pads ②

### NOTE:

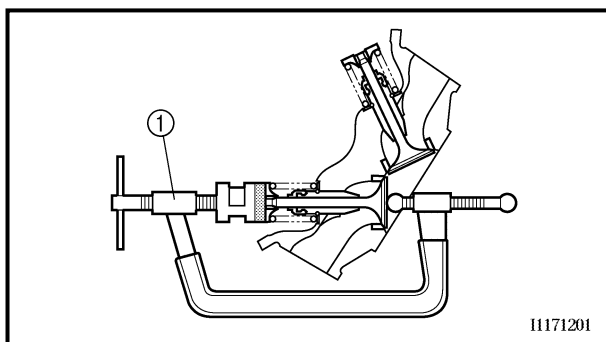
Identify each lifter ① and pad ② position very carefully so that they can be reinstalled in their original place.



- Check:
  - Valve sealing  
Leakage at the valve seat → Inspect the valve face, valve seat and valve seat width.

### Checking steps:

- Pour a clean solvent ① into the intake and exhaust ports.
- Check that the valve seals properly. There should be no leakage at the valve seat ②.



- Remove:
  - Valve cotters

### NOTE:

Attach a valve spring compressor ① between the valve spring retainer and the cylinder head to remove the valve cotters.



**Valve spring compressor:**  
YM-4019/90890-04019





**POINTS DE DEPOSE**

1. Déposer:
  - Poussoirs de soupape ①
  - Cales ②

**N.B.:**

Identifier minutieusement chacun des poussoirs ① et les cales de soupape ② de façon à les remonter dans leur position d'origine.

2. Vérifier:
  - Joint d'étanchéité des soupapes  
Fuite au siège de soupape → Examiner la face de soupape, le siège de soupape et la largeur du siège de soupape.

**Etapes de la vérification:**

- Verser du dissolvant propre ① dans les orifices d'admission et d'échappement.
- Vérifier l'étanchéité de la soupape.  
Il ne doit pas y avoir de fuite au niveau du siège de soupape ②.

3. Déposer:
  - Clavettes de soupape

**N.B.:**

Fixer un compresseur de ressort de soupape ① entre la retenue de ressort de soupape et la culasse pour retirer les clavettes de soupape.



**Compresseur de ressort de soupape:**  
YM-4019/90890-04019

**AUSBAU**

1. Demontieren:
  - Tassenstößel ①
  - Ventilplättchen ②

**HINWEIS:**

Die jeweilige Einbaulage der Tassenstößel ① und Ventilplättchen ② festhalten, damit sie wieder in der ursprünglichen Lage montiert werden können.

2. Kontrollieren:
  - Ventildichtung  
Undichtigkeit am Ventilsitz → Ventilkegel, Ventilsitz und Ventilsitzbreite kontrollieren.

**Arbeitsschritte**

- Sauberes Lösungsmittel ① in die Ein- und Auslaßkanäle gießen.
- Kontrollieren, ob das Ventil ordnungsgemäß dichtet. Es darf keine Undichtigkeit an den Ventilsitzen ② auftreten.

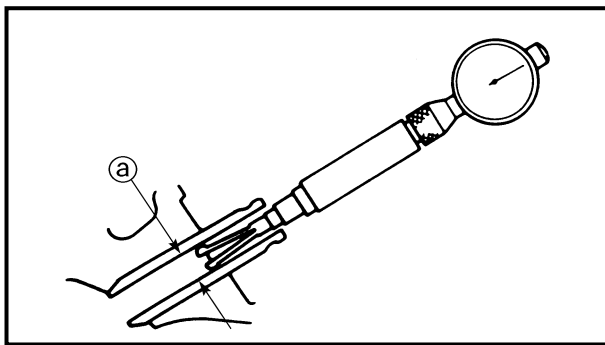
3. Demontieren:
  - Ventilkeile

**HINWEIS:**

Zum Ausbau der Ventilkeile den Ventildederspanner ① zwischen Ventildederteller und Zylinderkopf ansetzen.



**Ventildederspanner**  
YM-4019/90890-04019



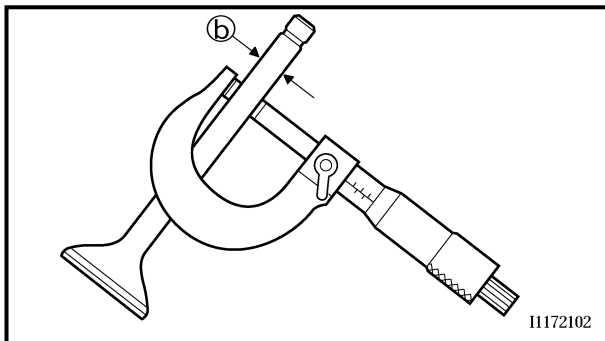
## INSPECTION

### Valve

1. Measure:
  - Stem-to-guide clearance

$$\text{Stem-to-guide clearance} = \text{valve guide inside diameter } \textcircled{a} - \text{valve stem diameter } \textcircled{b}$$

Out of specification → Replace the valve guide.



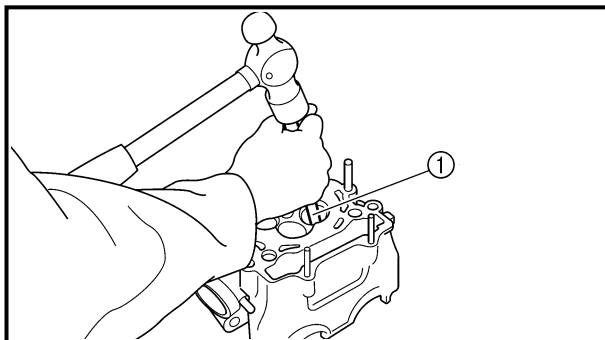
### Clearance (stem to guide):

#### Intake:

0.010 ~ 0.037 mm  
(0.0004 ~ 0.0015 in)  
<Limit>: 0.08 mm (0.003 in)

#### Exhaust:

0.020 ~ 0.047 mm  
(0.0008 ~ 0.0019 in)  
<Limit>: 0.10 mm (0.004 in)



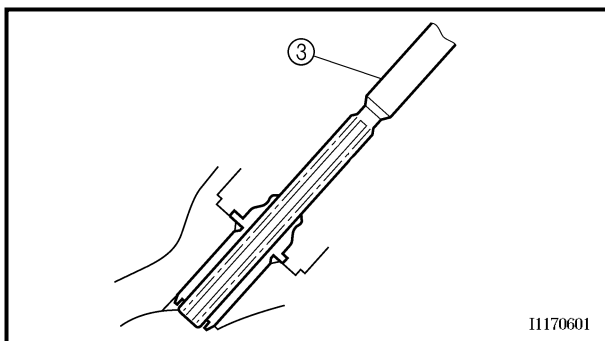
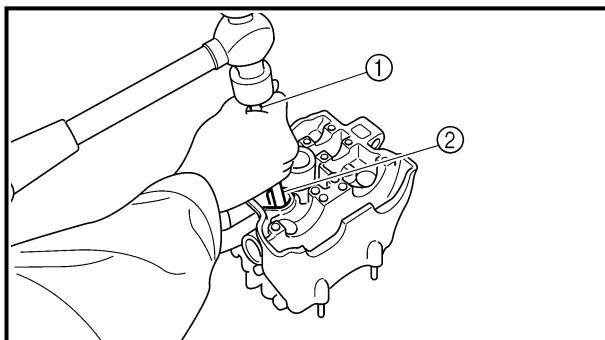
2. Replace:
  - Valve guide

### Replacement steps:

#### NOTE:

To ease guide removal, installation and to maintain correct fit heat the cylinder head in an oven to 100 °C (212 °F).

- Remove the valve guide using a valve guide remover ①.
- Install the new valve guide using a valve guide remover ① and valve guide installer ②.
- After installing the valve guide, bore the valve guide using a valve guide reamer ③ to obtain proper stem-to-guide clearance.





## CONTROLE

### Soupape

- Mesurer:
  - Jeu de queue dans le guide

**Jeu de queue dans le guide de soupape =  
Diamètre intérieur de guide de soupape (a) –  
Diamètre de queue de soupape (b)**

Hors spécifications → Remplacer le guide de soupape.



#### Jeu (entre queue et guide):

##### Admission:

**0,010 à 0,037 mm  
(0,0004 à 0,0015 in)  
<Limite>: 0,08 mm (0,003 in)**

##### Echappement:

**0,020 à 0,047 mm  
(0,0008 à 0,0019 in)  
<Limite>: 0,10 mm (0,004 in)**

- Remplacer:
  - Guide de soupape

#### Etapes de remplacement:

##### N.B.:

Pour faciliter l'extraction et la remise en place du guide et maintenir un ajustage correct, faire chauffer la culasse à 100 °C (212 °F) dans un four.

- Déposer le guide de soupape en utilisant l'extracteur de guide de soupape ①.
- Installer le nouveau guide de soupape en utilisant l'outil de dépose du guide de soupape ① et l'outil d'installation du guide de soupape ②.
- Après avoir reposé le guide de soupape, aléser le guide de soupape en utilisant l'alésoir de guide de soupape ③ pour obtenir un jeu correct de queue dans le guide.

## PRÜFUNG

### Ventil

- Messen:
  - Ventilschaftspiel

**Ventilschaftspiel =  
Ventilführungsdurchmesser (a) –  
Ventilschaftdurchmesser (b)**

Unvorschriftsmäßig → Ventilführung erneuern.



#### Ventilschaftspiel

##### Einlaß

**0,010–0,037 mm  
<Grenzwert> 0,08 mm**

##### Auslaß

**0,020–0,047 mm  
<Grenzwert> 0,10 mm**

- Erneuern:
  - Ventilführung

#### Arbeitsschritte

##### HINWEIS:

Den Zylinderkopf in einem Ofen auf 100 °C erhitzen, um den Aus- und Einbau zu erleichtern und eine exakte Passung zu gewährleisten.

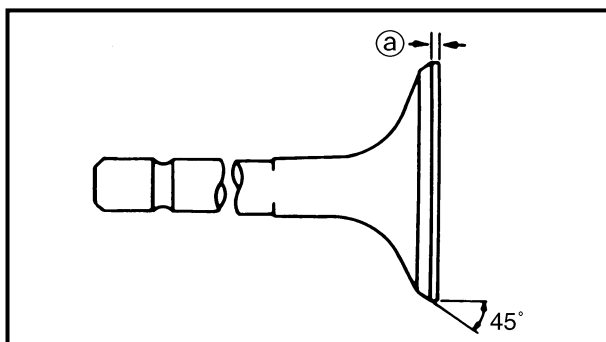
- Die Ventilführung mit einem Ventilführungs-Austreiber ① ausbauen.
- Die neue Ventilführung mit einem Ventilführungs-Austreiber ① und einer Ventilführungs-Einbauhülse ② einbauen.
- Nach dem Einbau muß die Ventilführung mit der Ventilführungs-Reibahle ③ bearbeitet werden, bis das korrekte Spiel erreicht ist.



**Valve guide remover:**  
 Intake: 4.5 mm (0.18 in)  
 YM-4116/90890-04116  
 Exhaust: 5.0 mm (0.20 in)  
 YM-4097/90890-04097  
**Valve guide installer:**  
 Intake:  
 YM-4117/90890-04117  
 Exhaust:  
 YM-4098/90890-04098  
**Valve guide reamer:**  
 Intake: 4.5 mm (0.18 in)  
 YM-4118/90890-04118  
 Exhaust: 5.0 mm (0.20 in)  
 YM-4099/90890-04099

**NOTE:** \_\_\_\_\_  
 After replacing the valve guide reface the valve seat.  
 \_\_\_\_\_

3. Inspect:
- Valve face  
 Pitting/wear → Grind the face.
  - Valve stem end  
 Mushroom shape or diameter larger than the body of the stem → Replace.



4. Measure:
- Margin thickness ①  
 Out of specification → Replace.



**Margin thickness:**  
**Intake:**  
 1.0 mm (0.039 in)  
 <Limit>: 0.85 mm (0.033 in)  
**Exhaust:**  
 1.0 mm (0.039 in)  
 <Limit>: 0.85 mm (0.033 in)



**Outil de dépose de guide de soupape:**  
**Admission: 4,5 mm (0,18 in)**  
**YM-4116/90890-04116**  
**Echappement: 5,0 mm (0,20 in)**  
**YM-4097/90890-04097**  
**Outil d'installation de guide de soupape:**  
**Admission:**  
**YM-4117/90890-04117**  
**Echappement:**  
**YM-4098/90890-04098**  
**Alésoir de guide de soupape:**  
**Admission: 4,5 mm (0,18 in)**  
**YM-4118/90890-04118**  
**Echappement: 5,0 mm (0,20 in)**  
**YM-4099/90890-04099**

**N.B.:** \_\_\_\_\_

Après avoir remplacé le guide de soupape, surfa-  
 cer le siège de soupape.



**Ventilführungs-Austreiber**  
**Einlaß: 4,5 mm**  
**YM-4116/90890-04116**  
**Auslaß: 5,0 mm**  
**YM-4097/90890-04097**  
**Ventilführungs-Einbauhülse**  
**Einlaß:**  
**YM-4117/90890-04117**  
**Auslaß:**  
**YM-4098/90890-04098**  
**Ventilführungs-Reibahle**  
**Einlaß: 4,5 mm**  
**YM-4118/90890-04118**  
**Auslaß: 5,0 mm**  
**YM-4099/90890-04099**

**HINWEIS:** \_\_\_\_\_

Nach dem Erneuern der Ventilführung den  
 Ventilsitz nacharbeiten.

3. Contrôler:

- Face de soupape  
 Piqûres/usure → Rectifier la face.
- Embout de queue de soupape  
 En forme de champignon ou de diamètre  
 supérieur au reste de la queue de soupape  
 → Remplacer.

4. Mesurer:

- Epaisseur de marge (a)  
 Hors spécifications → Remplacer.



**Epaisseur de marge:**  
**Admission:**  
**1,0 mm (0,039 in)**  
**<Limite>: 0,85 mm (0,033 in)**  
**Echappement:**  
**1,0 mm (0,039 in)**  
**<Limite>: 0,85 mm (0,033 in)**

3. Kontrollieren:

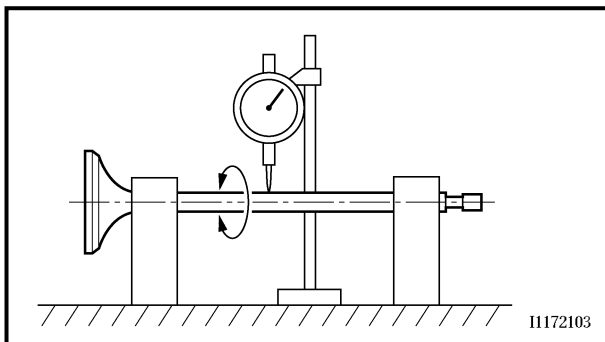
- Ventilteller  
 Pitting/Verschleiß → Oberfläche nach-  
 schleifen.
- Ventilschaftende  
 Pilzartige Verformung oder größerer  
 Durchmesser als der Ventilschaft → Er-  
 neuern.

4. Messen:

- Ventiltellerstärke (a)  
 Unvorschriftsmäßig → Erneuern.



**Ventiltellerstärke**  
**Einlaß**  
**1,0 mm**  
**<Grenzwert> 0,85 mm**  
**Auslaß**  
**1,0 mm**  
**<Grenzwert> 0,85 mm**



5. Measure:
- Runout (valve stem)  
Out of specification → Replace.

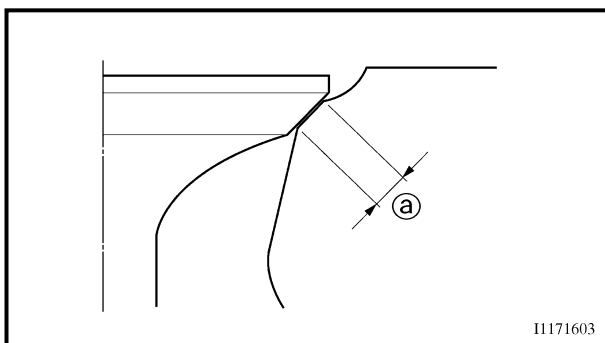


**Runout limit:**  
**0.01 mm (0.0004 in)**

**NOTE:**

- When installing a new valve always replace the guide.
- If the valve is removed or replaced always replace the oil seal.

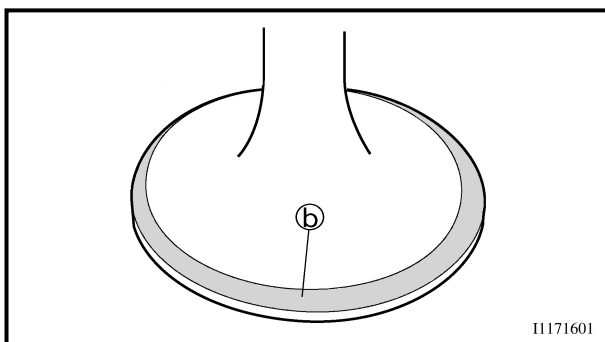
6. Eliminate:
- Carbon deposits  
(from the valve face and valve seat)
7. Inspect:
- Valve seats  
Pitting/wear → Reface the valve seat.



8. Measure:
- Valve seat width (a)  
Out of specification → Reface the valve seat.



**Valve seat width:**  
**Intake:**  
**0.9 ~ 1.1 mm (0.0354 ~ 0.0433 in)**  
**<Limit>: 1.6 mm (0.0630 in)**  
**Exhaust:**  
**0.9 ~ 1.1 mm (0.0354 ~ 0.0433 in)**  
**<Limit>: 1.6 mm (0.0630 in)**



**Measurement steps:**

- Apply Mechanic's blueing dye (Dykem) (b) to the valve face.
- Install the valve into the cylinder head.
- Press the valve through the valve guide and onto the valve seat to make a clear pattern.
- Measure the valve seat width. Where the valve seat and valve face made contact, blueing will have been removed.
- If the valve seat is too wide, too narrow, or the seat is not centered, the valve seat must be refaced.



5. Mesurer:
- Ovalisation (queue de soupape)  
Hors spécifications → Remplacer.



**Limite de déformation:**  
**0,01 mm (0,0004 in)**

5. Messen:
- Ventilschaftschlag  
Unvorschriftsmäßig → Erneuern.



**Max. zulässiger Schlag**  
**0,01 mm**

**N.B.:** \_\_\_\_\_

- Remplacer toujours le guide lors de l'installation d'une nouvelle soupape.
- Remplacer toujours la bague d'étanchéité si la soupape est déposée ou remplacée.

**HINWEIS:** \_\_\_\_\_

- Beim Einbau eines neuen Ventils immer auch die Ventilschaftführung erneuern.
- Wenn das Ventil demontiert oder erneuert wird, immer die Ventilschaft-Abdichtung erneuern.

6. Eliminer:
- Dépôt de calamine  
(de la face de soupape et du siège de soupape)
7. Contrôler:
- Siège de soupape  
Piqûres/usure → Surfacer le siège de soupape.

6. Entfernen:
- Ölkohleablagerungen  
(von Ventilteller und Ventilsitz)
7. Kontrollieren:
- Ventilsitz  
Pitting/Verschleiß → Ventilsitz nacharbeiten.

8. Mesurer:
- Largeur de siège de soupape (a)  
Hors spécifications → Surfacer le siège de soupape.

8. Messen:
- Ventilsitzbreite (a)  
Unvorschriftsmäßig → Ventilsitz nacharbeiten.



**Largeur du siège de soupape:**  
**Admission:**  
**0,9 à 1,1 mm (0,0354 à 0,0433 in)**  
**<Limite>: 1,6 mm (0,0630 in)**  
**Echappement:**  
**0,9 à 1,1 mm (0,0354 à 0,0433 in)**  
**<Limite>: 1,6 mm (0,0630 in)**



**Ventilsitzbreite**  
**Einlaß**  
**0,9–1,1 mm**  
**<Grenzwert> 1,6 mm**  
**Auslaß**  
**0,9–1,1 mm**  
**<Grenzwert> 1,6 mm**

**Etapes de la mesure:**

- Appliquer du bleu de mécanicien (Dykem) (b) sur la face de la soupape.
- Installer la soupape dans la culasse.
- Presser la soupape à travers le guide de soupape et sur le siège de soupape de manière à laisser une trace nette.
- Mesurer la largeur du siège de soupape. Le bleu aura disparu aux endroits où la soupape et son siège entrent en contact.
- Si le siège de soupape est trop large, trop étroit ou si le siège n'est pas centré, il faut le surfacer.

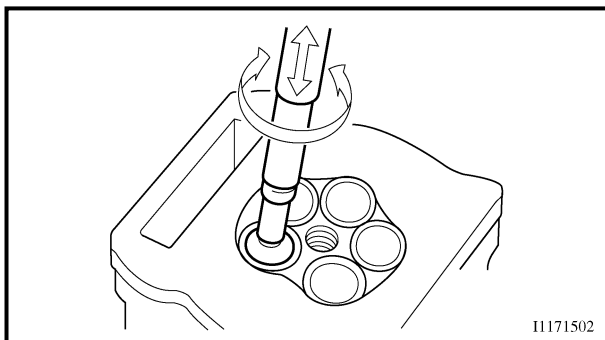
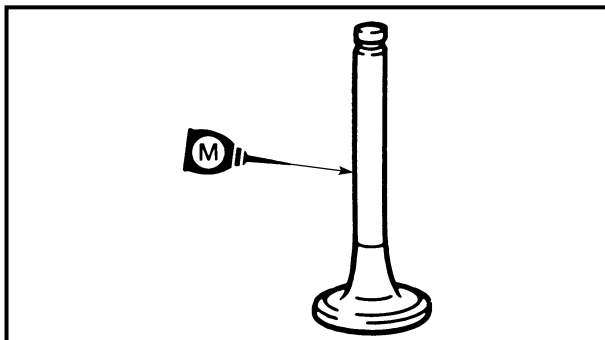
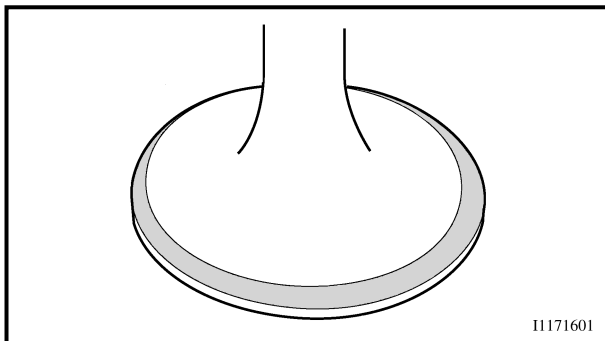
**Arbeitsschritte**

- Tuschiefarbe (b) auf den Ventilkegel auftragen.
- Ventil in den Zylinderkopf einsetzen.
- Ventil fest gegen den Sitz pressen, um einen deutlichen Abdruck zu erhalten.
- Ventilsitzbreite messen. Die Kontaktfläche von Ventilteller und Ventilsitz ist aufgrund der Farbverteilung sichtbar.
- Ist der Sitz zu breit, zu schmal oder außermittig, muß der Ventilsitz nachbearbeitet werden.



9. Lap:
- Valve face
  - Valve seat

**NOTE:** \_\_\_\_\_  
 After refacing the valve seat or replacing the valve and valve guide, the valve seat and valve face should be lapped.



**Lapping steps:**

- Apply a coarse lapping compound to the valve face.

**CAUTION:** \_\_\_\_\_

**Do not let the compound enter the gap between the valve stem and the guide.**

- Apply molybdenum disulfide oil to the valve stem.
- Install the valve into the cylinder head.
- Turn the valve until the valve face and valve seat are evenly polished, then clean off all of the compound.

**NOTE:** \_\_\_\_\_  
 For best lapping results, lightly tap the valve seat while rotating the valve back and forth between your hands.

- Apply a fine lapping compound to the valve face and repeat the above steps.

**NOTE:** \_\_\_\_\_  
 After every lapping operation be sure to clean off all of the compound from the valve face and valve seat.

- Apply Mechanic's blueing dye (Dykem) to the valve face.
- Install the valve into the cylinder head.
- Press the valve through the valve guide and onto the valve seat to make a clear pattern.
- Measure the valve seat width again. If the valve seat width is out of specification, reface and relap the valve seat.





9. Roder:

- Face de soupape
- Siège de soupape

**N.B.:**

Après le surfaçage du siège de soupape ou le remplacement de la soupape et du guide de soupape, il faut roder le siège et la face de la soupape.

**Etapes du rodage:**

- Appliquer de la grosse pâte à roder sur la face de soupape.

**ATTENTION:**

**Veiller à ce que de la pâte ne rentre pas dans l'intervalle entre la queue de soupape et le guide.**

- Appliquer de l'huile au bisulfure de molybdène sur la queue de soupape.
- Installer la soupape dans la culasse.
- Tourner la soupape jusqu'à ce que la face et le siège de la soupape soient uniformément polis, puis éliminer la pâte à roder.

**N.B.:**

Pour obtenir un bon rodage, tapoter sur le siège de soupape tout en faisant tourner la soupape dans la main.

- Appliquer de la pâte à roder fine sur la face de soupape, puis répéter le procédé ci-dessus.

**N.B.:**

Après chaque opération de rodage, s'assurer d'éliminer complètement les restes de pâte de la face et du siège de soupape.

- Appliquer du bleu de mécanicien (Dykem) sur la face de la soupape.
- Installer la soupape dans la culasse.
- Presser la soupape à travers le guide de soupape et sur le siège de soupape de manière à laisser une trace nette.
- Mesurer à nouveau la largeur du siège de soupape. Si la largeur du siège de soupape est hors spécifications, surfaçer à nouveau et roder le siège de soupape.

9. Einschleifen:

- Ventilteller
- Ventilsitz

**HINWEIS:**

Nach Bearbeitung des Ventilsitzes oder Erneuerung von Ventil und Ventilsitz sollten Ventilteller und Ventilsitz eingeschleifen werden.

**Arbeitsschritte**

- Grobkörnige Schleifpaste auf den Ventilkegel auftragen.

**ACHTUNG:**

**Darauf achten, daß die Schleifpaste nicht in den Spalt zwischen Ventilschaft und Ventilfehrung gelangt.**

- Ventilschaft mit Molybdändisulfidöl schmieren.
- Ventil in den Zylinderkopf einsetzen.
- Ventil hin- und herdrehen, bis Ventilkegel und Ventilsitz gleichmäßig angeschliffen sind. Danach die Schleifpaste vollständig entfernen.

**HINWEIS:**

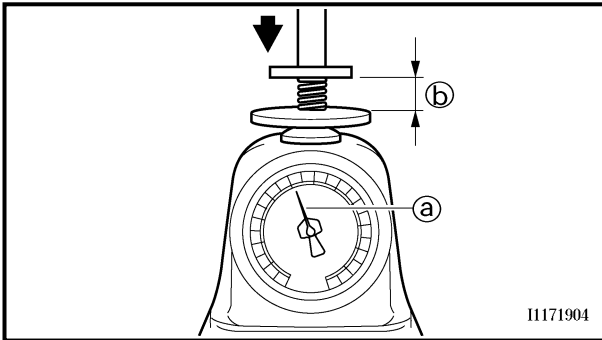
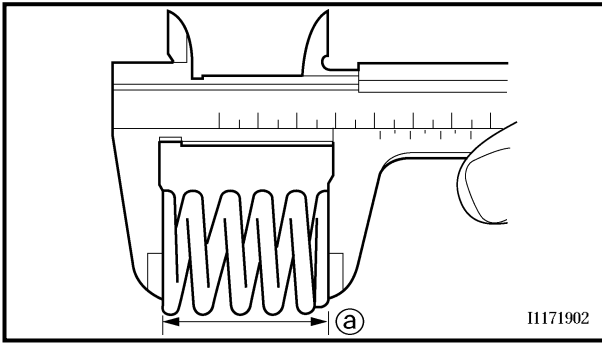
Die beste Läppwirkung wird erzielt, wenn das Ventil leicht gegen den Ventilsitz gedrückt und zwischen den Handflächen hin- und hergedreht wird.

- Feinkörnige Schleifpaste auf den Ventilkegel auftragen und die oben beschriebenen Arbeitsschritte wiederholen.

**HINWEIS:**

Nach jedem Läppen sicherstellen, daß die Schleifpaste vollständig von Ventilkegel und Ventilsitz entfernt wird.

- Tuschiefarbe auf den Ventilkegel auftragen.
- Ventil in den Zylinderkopf einsetzen.
- Ventil fest gegen den Sitz pressen, um einen deutlichen Abdruck zu erhalten.
- Ventilsitzbreite erneut messen. Entspricht die Ventilsitzbreite noch immer nicht dem Sollmaß, den Ventilsitz nochmals nacharbeiten und einschleifen.



### Valve spring

#### 1. Measure:

- Valve spring free length ①  
Out of specification → Replace.



#### Free length (valve spring):

##### Intake:

37.03 mm (1.46 in)

<Limit>: 35.17 mm (1.38 in)

##### Exhaust:

37.68 mm (1.48 in)

<Limit>: 35.79 mm (1.41 in)

#### 2. Measure:

- Compressed spring force ②  
Out of specification → Replace.

#### ③ Installed length



#### Compressed spring force:

##### Intake:

111.3 ~ 127.9 N at 27.87 mm

(11.3 ~ 13.0 kg at 27.87 mm,

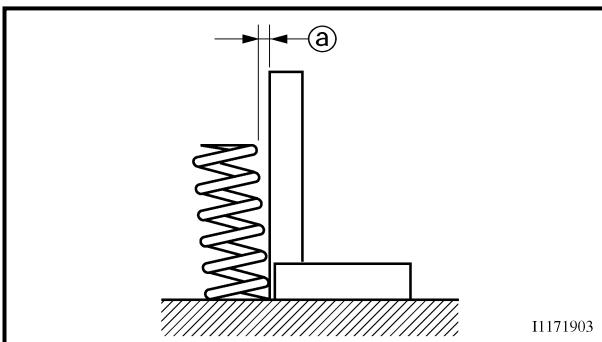
24.91 ~ 28.66 lb at 1.10 in)

##### Exhaust:

127.4 ~ 146.4 N at 27.38 mm

(13.0 ~ 14.9 kg at 27.38 mm,

28.66 ~ 32.85 lb at 1.08 in)



#### 3. Measure:

- Spring tilt ③  
Out of specification → Replace.



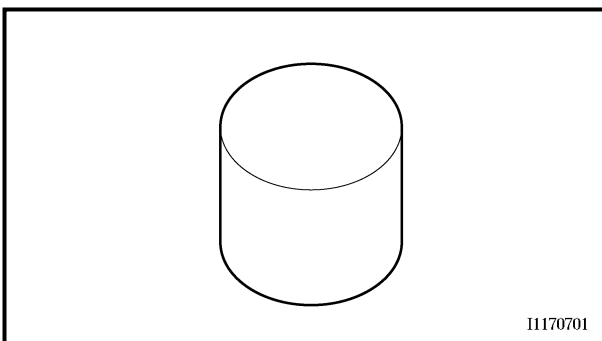
#### Spring tilt limit:

##### Intake:

2.5°/1.61 mm (0.063 in)

##### Exhaust:

2.5°/1.65 mm (0.065 in)



### Valve lifter

#### 1. Inspect:

- Valve lifter  
Scratches/damage → Replace both lifters and cylinder head.



**Ressort de soupape**

1. Mesurer:
- Longueur libre du ressort de soupape ①  
Hors spécifications → Remplacer.

**Longueur libre (ressort de soupape):**  
**Admission:**  
 37,03 mm (1,46 in)  
 <Limite>: 35,17 mm (1,38 in)  
**Echappement:**  
 37,68 mm (1,48 in)  
 <Limite>: 35,79 mm (1,41 in)

2. Mesurer:
- Force du ressort comprimé ①  
Hors spécifications → Remplacer.

② Longueur monté

**Force du ressort comprimé:**  
**Admission:**  
 111,3 à 127,9 N à 27,87 mm  
 (11,3 à 13,0 kg à 27,87 mm,  
 24,91 à 28,66 lb à 1,10 in)  
**Echappement:**  
 127,4 à 146,4 N à 27,38 mm  
 (13,0 à 14,9 kg à 27,38 mm,  
 28,66 à 32,85 lb à 1,08 in)

3. Mesurer:
- Inclinaison de ressort ①  
Hors spécifications → Remplacer.

**Limite d'inclinaison de ressort:**  
**Admission:**  
 2,5°/1,61 mm (0,063 in)  
**Echappement:**  
 2,5°/1,65 mm (0,065 in)

**Poussoir de soupape**

1. Contrôler:
- Poussoir de soupape  
Rayures/endommagements → Remplacer les deux poussoirs et la culasse.

**Ventilfeder**

1. Messen:
- Ventilfederlänge (entspannt) ①  
Unvorschriftsmäßig → Erneuern.

**Ungespannte Länge (Ventilfeder)**  
**Einlaß**  
 37,03 mm  
 <Grenzwert> 35,17 mm  
**Auslaß**  
 37,68 mm  
 <Grenzwert> 35,79 mm

2. Messen:
- Federdruck (gespannt) ①  
Unvorschriftsmäßig → Erneuern.

② Einbaulänge

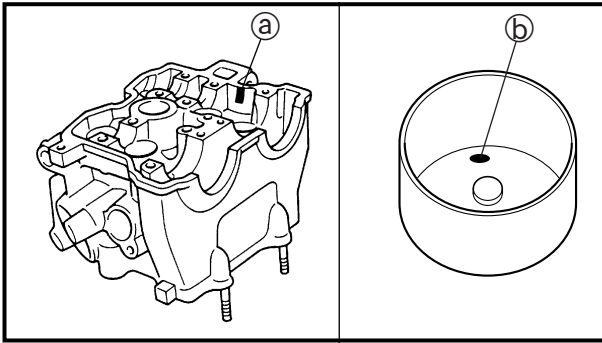
**Federdruck (gespannt)**  
**Einlaß**  
 111,3–127,9 N bei 27,87 mm  
 (11,3–13,0 kg bei 27,87 mm)  
**Auslaß**  
 127,4–146,4 N bei 27,38 mm  
 (13,0–14,9 kg bei 27,38 mm)

3. Messen:
- Rechtwinkligkeit ①  
Grenzwert überschritten → Erneuern.

**Rechtwinkligkeitsgrenzwert**  
**Einlaß**  
 2,5°/1,61 mm  
**Auslaß**  
 2,5°/1,65 mm

**Tassenstößel**

1. Kontrollieren:
- Tassenstößel  
Kratzer/Beschädigung → Tassenstößel und Zylinderkopf erneuern.



### Combination of cylinder head and valve lifter

1. Combination:

For this combination, match the paint color on the cylinder head with that on the valve lifter according to the chart below.

Combination	
Cylinder head mark Ⓐ (color)	Valve lifter mark Ⓑ (color)
Blue	Blue
Yellow	Yellow
Purple	Black

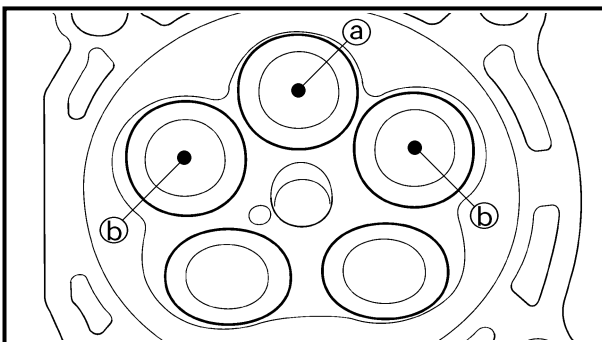
**NOTE:**

When you purchase a cylinder head, you cannot designate its size. Choose the valve lifter that matches the above chart.

### ASSEMBLY AND INSTALLATION

1. Apply:

- Molybdenum disulfide oil  
Onto the valve stem and valve stem seal.



2. Install:

- Valves ①
- Valve spring seats ②
- Valve stem seals ③ **New**
- Valve springs ④
- Valve spring retainers ⑤

**NOTE:**

• Make sure that each valve is installed in its original place, also referring to the painted color as follows.

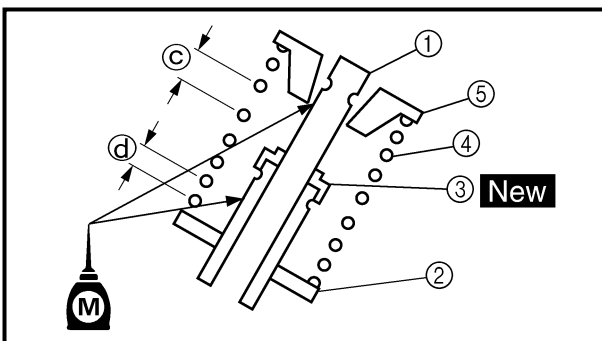
Intake (middle) Ⓐ: blue

Intake (right/left) Ⓑ: gray

Exhaust: not paint

- Install the valve springs with the larger pitch  
Ⓒ facing upward.

Ⓓ Smaller pitch





**Combinaison de culasse et de pousoir de soupape**

1. Combiner:

Il faut combiner le repère de couleur de la culasse et celui du pousoir de soupape conformément au tableau ci-après.

Combinaison	
Repère sur la culasse Ⓐ (couleur)	Repère sur le pousoir de soupape Ⓑ (couleur)
Bleu	Bleu
Jaune	Jaune
Pourpre	Noir

**N.B.:**

Les culasses neuves sont identifiées d'après leur repère de couleur, pas d'après leur taille. Lors de l'achat, il convient de sélectionner un pousoir de soupape de la couleur appropriée.

**ASSEMBLAGE ET MONTAGE**

1. Appliquer:

- Huile au bisulfure de molybdène  
Sur la queue de soupape et la bague d'étanchéité de queue de soupape.

2. Monter:

- Soupapes ①
- Sièges de ressort de soupape ②
- Bagues d'étanchéité de queue de soupape ③ **New**
- Ressorts de soupape ④
- Logements de ressort de soupape ⑤

**N.B.:**

- S'assurer de remettre chaque soupape dans sa position d'origine, en se référant aux repères en couleur:

Admission (centre) Ⓐ: bleu  
Admission (droite/gauche) Ⓑ: gris  
Echappement: pas de couleur

- Installer les ressorts de soupape en tournant le pas le plus grand Ⓒ vers le haut.

Ⓒ Pas le plus petit

**Kombination von Zylinderkopf und Tassenstößel**

1. Kombination:

Für diese Kombination ist die nachfolgende Tabelle zu verwenden und die Farbmarkierungen von Zylinderkopf und Tassenstößel aufeinander abzustimmen.

Kombination	
Markierung des Zylinderkopfs Ⓐ (Farbe)	Markierung des Tassenstößels Ⓑ (Farbe)
Blau	Blau
Gelb	Gelb
Violett	Schwarz

**HINWEIS:**

Beim Erwerb des Zylinderkopfes kann dessen Größe nicht vorher bestimmt werden. Daher sind die Tassenstößel entsprechend der obigen Tabelle zu wählen.

**ZUSAMMENBAU UND MONTAGE**

1. Auftragen:

- Molybdändisulfidöl  
(auf Ventilschaft und Ventilschaft-Abdichtung)

2. Montieren:

- Ventile ①
- Ventilschäfte ②
- Ventilschaft-Abdichtungen ③ **New**
- Ventilschäfte ④
- Ventilschäfte ⑤

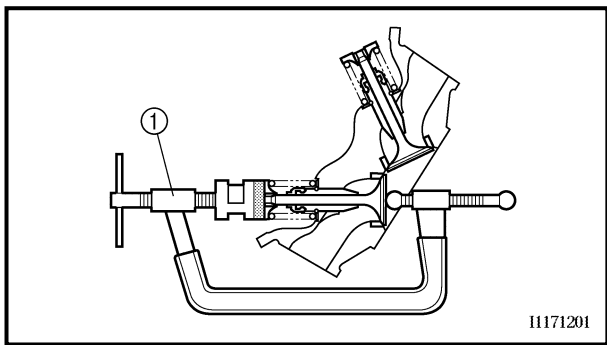
**HINWEIS:**

- Sicherstellen, daß jedes Ventil in seine ursprüngliche Lage montiert wird. Dabei sind die folgenden Farbmarkierungen zu beachten.

Einlaß (Mitte) Ⓐ: Blau  
Einlaß (rechts/links) Ⓑ: Grau  
Auslaß: ohne Farbmarkierung

- Die Ventilschäfte mit der größeren Steigung Ⓒ nach oben einbauen.

Ⓒ Kleinere Steigung



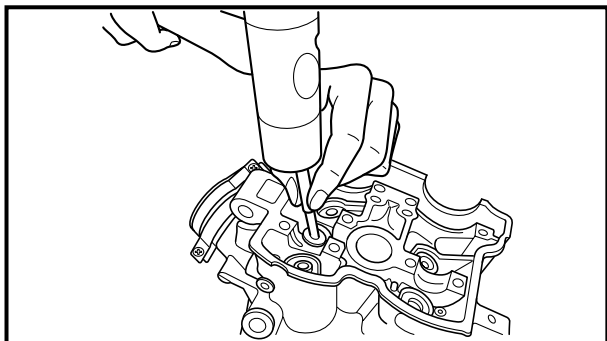
11171201

3. Install:
  - Valve cotters

**NOTE:** \_\_\_\_\_  
While compressing the valve spring with a valve spring compressor ① install the valve cotters.

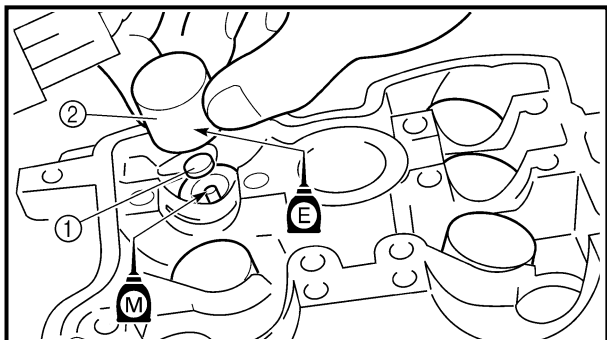


**Valve spring compressor:**  
**YM-4019/90890-04019**



4. To secure the valve cotters onto the valve stem, lightly tap the valve tip with a piece of wood.

**CAUTION:** \_\_\_\_\_  
**Hitting the valve tip with excessive force could damage the valve.**



5. Install:
  - Adjusting pad ①
  - Valve lifter ②

**NOTE:** \_\_\_\_\_  
● Apply the engine oil on the valve lifters.  
● Apply the molybdenum disulfide oil on the valve stem end.  
● Valve lifter must turn smoothly when rotated with a finger.  
● Be careful to reinstall valve lifters and pads in their original place.



3. Monter:
- Clavettes de soupape

**N.B.:** \_\_\_\_\_  
Installer les clavettes de soupape en comprimant le ressort de soupape à l'aide d'un compresseur de ressort de soupape ①.



**Compresseur de ressort de soupape:**  
YM-4019/90890-04019

4. Pour fixer les clavettes de soupape sur la queue de soupape, tapoter la pointe de soupape à l'aide d'un bout de bois.

**ATTENTION:** \_\_\_\_\_

**Une frappe trop forte sur la pointe de soupape pourrait endommager la soupape.**

5. Monter:
- Cales de réglage ①
  - Poussoir de soupape ②

**N.B.:** \_\_\_\_\_

- Enduire l'extrémité de la queue de soupape d'huile au bisulfure de molybdène.
- Enduire les poussoirs de soupape d'huile de moteur.
- Quand on le fait tourner du doigt, un poussoir de soupape doit tourner en douceur.
- Prendre soin de remettre les poussoirs de soupapes et les cales dans leur position d'origine.

3. Montieren:
- Ventilkeile

**HINWEIS:** \_\_\_\_\_  
Die Ventildfeder mit Ventildfederspanner ① zusammendrücken, dann die Ventilkeile einsetzen.



**Ventildfederspanner**  
YM-4019/90890-04019

4. Zur Sicherung der Ventilkeile auf dem Ventilschaft mit einem Holzstück leicht auf das Ventilschaftende schlagen.

**ACHTUNG:** \_\_\_\_\_

**Starke Schläge auf das Ventilschaftende können das Ventil beschädigen.**

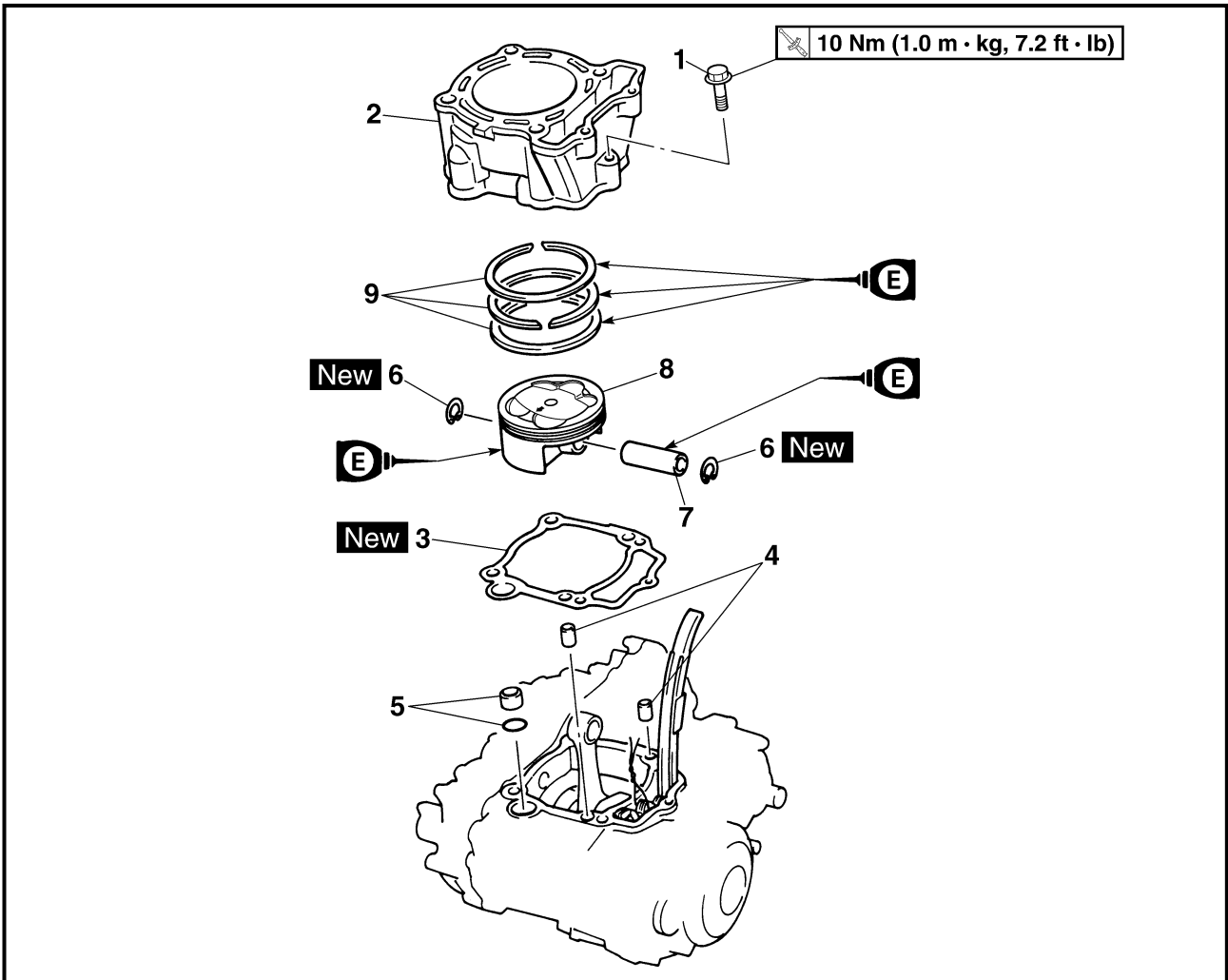
5. Montieren:
- Ventilplättchen ①
  - Tassenstößel ②

**HINWEIS:** \_\_\_\_\_

- Molybdändisulfidfett auf Ventilschaftende auftragen.
- Motoröl auf die Tassenstößel auftragen.
- Die Tassenstößel müssen sich mühelos mit einem Finger drehen lassen.
- Die Ventilplättchen und Tassenstößel müssen an der ursprünglichen Stelle eingesetzt werden.



CYLINDER AND PISTON  
CYLINDER AND PISTON



Extent of removal:

① Cylinder removal

② Piston removal

Extent of removal	Order	Part name	Q'ty	Remarks
		<b>CYLINDER AND PISTON REMOVAL</b>		
Preparation for removal		Cylinder head		Refer to "CYLINDER HEAD" section.
<div style="display: flex; align-items: center; justify-content: center;"> <div style="text-align: center; margin-right: 20px;">             ↑ ① ↓           </div> <div style="text-align: center; margin-right: 20px;">             ↑ ② ↓           </div> </div>	1	Bolt (cylinder)	1	Use special tool. Refer to "REMOVAL POINTS".
	2	Cylinder	1	
	3	Gasket	1	
	4	Dowel pin	2	
	5	Dowel pin/O-ring	1/1	
	6	Piston pin clip	2	
	7	Piston pin	1	
	8	Piston	1	
	9	Piston ring set	1	



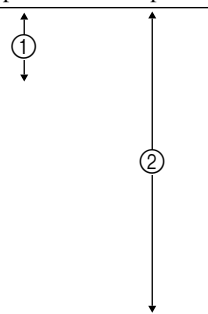
**CYLINDRE ET PISTON  
CYLINDRE ET PISTON**



Organisation de la dépose:

① Dépose du cylindre

② Dépose du piston

Organisation de la dépose	Ordre	Nom de pièce	Qté	Remarques
		<b>DEPOSE DES CYLINDRES ET DES PISTONS</b>		
Préparation à la dépose		Culasse		Se reporter à la section "CULASSE".
	1	Boulon (cylindre)	1	Utiliser un outil spécial. Se reporter à "POINTS DE DEPOSE".
	2	Cylindre	1	
	3	Joint	1	
	4	Goujon	2	
	5	Goujon/joint torique	1/1	
	6	Agrafe d'axe de piston	2	
	7	Axe de piston	1	
	8	Piston	1	
	9	Jeu de segments	1	

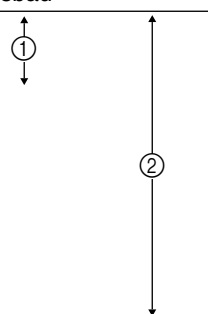
**ZYLINDER UND KOLBEN  
ZYLINDER UND KOLBEN**

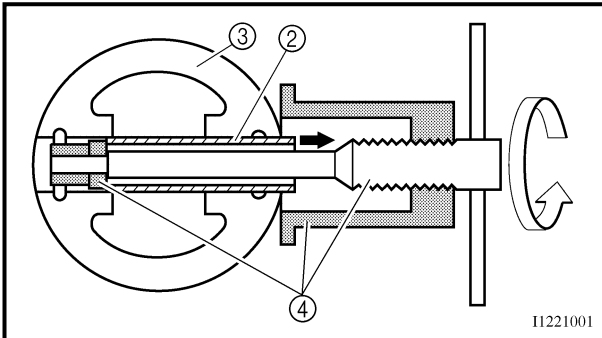
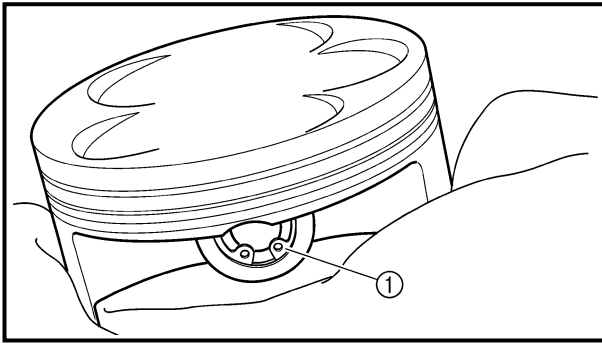


Demontage-Arbeiten:

① Zylinder demontieren

② Kolben demontieren

Demontage-Arbeiten	Reihenfolge	Bauteil	Anz.	Bemerkungen
Vorbereitung für den Ausbau		<b>Zylinder und Kolben demontieren</b> Zylinderkopf		Siehe unter "ZYLINDERKOPF".
	1	Schraube (zylinder)	1	Spezialwerkzeug verwenden. Siehe unter "AUSBAU".
	2	Zylinder	1	
	3	Dichtung	1	
	4	Paßstift	2	
	5	Paßstift/O-Ring	1/1	
	6	Kolbenbolzen-Sicherungsring	2	
	7	Kolbenbolzen	1	
	8	Kolben	1	
	9	Kolbenringe	1	



## REMOVAL POINTS

### Piston

- Remove:
  - Piston pin clips ①
  - Piston pin ②
  - Piston ③

### NOTE:

- Put identification marks on each piston head for reference during reinstallation.
- Before removing each piston pin, deburr the clip groove and pin hole area. If the piston pin groove is deburred and the piston pin is still difficult to remove, use the piston pin puller ④.



**Piston pin puller:**  
YU-1304/90890-01304

### CAUTION:

**Do not use a hammer to drive the piston pin out.**

### Piston ring

- Remove:
  - Piston rings

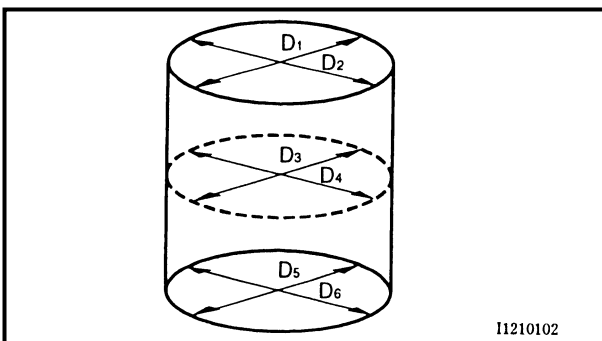
### NOTE:

Spread the end gaps apart while at the same time lifting the piston ring over the top of the piston crown, as shown in the illustration.

## INSPECTION

### Cylinder and piston

- Inspect:
  - Cylinder and piston walls  
Vertical scratches → Replace cylinder and piston.
- Measure:
  - Piston-to-cylinder clearance



### Measurement steps:

#### 1st step:

- Measure the cylinder bore "C" with a cylinder bore gauge.

### NOTE:

Measure the cylinder bore "C" in parallel to and at right angles to the crankshaft. Then, find the average of the measurements.



## POINTS DE DEPOSE

### Piston

- Déposer:
  - Agrafe d'axe de piston ①
  - Axe de piston ②
  - Pistons ③

### N.B.: \_\_\_\_\_

- Inscrire des repères d'identification sur la tête de chaque piston pour pouvoir les réinstaller ultérieurement au bon endroit.
- Avant de déposer chaque axe de piston, ébavurer la gorge d'agrafe et toute la région du trou de l'axe. Si la gorge de l'axe de piston est ébavurée et l'axe de piston est toujours difficile à déposer, utiliser l'extracteur d'axe de piston ④.



**Extracteur d'axe de piston:**  
**YU-1304/90890-01304**

### ATTENTION: \_\_\_\_\_

**Ne pas employer de marteau pour chasser l'axe de piston.**

### Segment de piston

- Déposer:
  - Segments de piston

### N.B.: \_\_\_\_\_

Ecarter largement les becs tout en soulevant en même temps le segment de piston au-dessus de la couronne de piston comme montré sur l'illustration.

## CONTROLE

### Cylindre et piston

- Contrôler:
  - Parois de cylindre et de piston  
Rayures verticales → Remplacer le cylindre et le piston.
- Mesurer:
  - Jeu entre piston et cylindre

### Étapes de la mesure:

#### 1ère étape:

- Mesurer l'alésage de cylindre "C" au moyen d'une jauge d'alésage de cylindre.

### N.B.: \_\_\_\_\_

Mesurer l'alésage de cylindre "C" en parallèle et à angle droit par rapport au vilebrequin. Faire ensuite la moyenne des valeurs obtenues.

## AUSBAU

### Kolben

- Demontieren:
  - Kolbenbolzen-Sicherungsringe ①
  - Kolbenbolzen ②
  - Kolben ③

### HINWEIS: \_\_\_\_\_

- Die Kolbenböden für den späteren Wiedereinbau markieren.
- Vor dem Ausbau des Kolbenbolzens die Ringnut und das Kolbenbolzenauge entgraten. Läßt sich der Kolbenbolzen auch dann nicht problemlos herausziehen, den Kolbenbolzen-Abzieher ④ verwenden.



**Kolbenbolzen-Abzieher**  
**YU-1304/90890-01304**

### ACHTUNG: \_\_\_\_\_

**Niemals den Kolbenbolzen mit einem Hammer heraustreiben.**

### Kolbenring

- Demontieren:
  - Kolbenringe

### HINWEIS: \_\_\_\_\_

Die Enden spreizen und zur gleichen Zeit den Kolbenring über den Kolbenboden heben, wie in der Abbildung gezeigt.

## PRÜFUNG

### Zylinder und Kolben

- Kontrollieren:
  - Zylinderwandung und Kolbenhemd  
Riefen in Laufrichtung → Kolben und Zylinder erneuern.
- Messen:
  - Kolbenlaufspiel

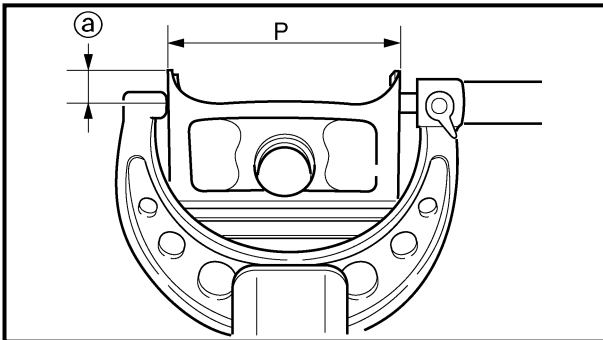
### Arbeitsschritte


#### 1. Schritt

- Zylinderbohrung "C" mit einem Innenmikrometer messen.


### HINWEIS: \_\_\_\_\_


Die Zylinderbohrung "C" parallel zum und im rechten Winkel zur Kurbelwelle messen. Danach den Durchschnitt der Messung bestimmen.

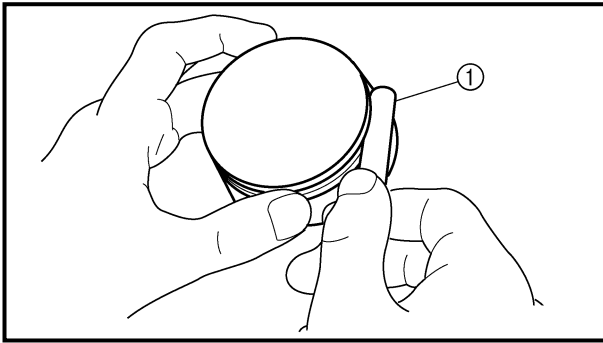


Cylinder bore "C"	95.00 ~ 95.01 mm (3.7402 ~ 3.7406 in)
Taper limit "T"	0.05 mm (0.002 in)
Out of round "R"	0.05 mm (0.002 in)
<b>"C" = Maximum D</b>	
<b>"T" = (Maximum D<sub>1</sub> or D<sub>2</sub>) – (Maximum D<sub>5</sub> or D<sub>6</sub>)</b>	
<b>"R" = (Maximum D<sub>1</sub>, D<sub>3</sub> or D<sub>5</sub>) – (Minimum D<sub>2</sub>, D<sub>4</sub> or D<sub>6</sub>)</b>	
<ul style="list-style-type: none"> <li>If out of specification, replace the cylinder, and replace the piston and piston rings as set.</li> </ul>	
<b>2nd step:</b>	
<ul style="list-style-type: none"> <li>Measure the piston skirt diameter "P" with a micrometer.</li> </ul>	
Ⓐ 8 mm (0.315 in) from the piston bottom edge	
	<b>Piston size "P"</b>
<b>Standard</b>	<b>94.945 ~ 94.960 mm (3.738 ~ 3.739 in)</b>
<ul style="list-style-type: none"> <li>If out of specification, replace the piston and piston rings as a set.</li> </ul>	
<b>3rd step:</b>	
<ul style="list-style-type: none"> <li>Calculate the piston-to-cylinder clearance with following formula:</li> </ul>	
<b>Piston-to-cylinder clearance = Cylinder bore "C" – Piston skirt diameter "P"</b>	
	<b>Piston-to-cylinder clearance: 0.040 ~ 0.065 mm (0.0016 ~ 0.0026 in) &lt;Limit&gt;: 0.1 mm (0.004 in)</b>
<ul style="list-style-type: none"> <li>If out of specification, replace the cylinder, and replace the piston and piston rings as set.</li> </ul>	



Alésage de cylindre "C"	95,00 à 95,01 mm (3,7402 à 3,7406 in)
Limite de conicité "T"	0,05 mm (0,002 in)
Ovalisation "R"	0,05 mm (0,002 in)
<b>"C" = maximum D</b>	
<b>"T" = (maximum D<sub>1</sub> ou D<sub>2</sub>) – (maximum D<sub>5</sub> ou D<sub>6</sub>)</b>	
<b>"R" = (maximum D<sub>1</sub>, D<sub>3</sub> ou D<sub>5</sub>) – (minimum D<sub>2</sub>, D<sub>4</sub> ou D<sub>6</sub>)</b>	
<ul style="list-style-type: none"> <li>• Si hors spécifications, réalésier ou remplacer le cylindre et remplacer le piston et ses segments.</li> </ul>	
<b>2<sup>e</sup> étape:</b>	
<ul style="list-style-type: none"> <li>• Mesurer le diamètre "P" de la jupe de piston à l'aide d'un micromètre.</li> </ul>	
ⓐ 8 mm (0,315 in) du bord inférieur de piston	
	<b>Taille de piston "P"</b>
<b>Standard</b>	<b>94,945 à 94,960 mm (3,738 à 3,739 in)</b>
<ul style="list-style-type: none"> <li>• Si hors spécifications, remplacer le piston et ses segments.</li> </ul>	
<b>3<sup>e</sup> étape:</b>	
<ul style="list-style-type: none"> <li>• Calculer l'écart entre le piston et le cylindre à l'aide de la formule suivante:</li> </ul>	
<b>Ecart piston – cylindre = alésage de cylindre "C" – diamètre de jupe de piston "P"</b>	
	<b>Ecart piston – cylindre: 0,040 à 0,065 mm (0,0016 à 0,0026 in) &lt;Limite&gt;: 0,1 mm (0,004 in)</b>
<ul style="list-style-type: none"> <li>• Si hors spécifications, remplacer le cylindre et remplacer le piston et ses segments.</li> </ul>	

Zylinderbohrung "C"	95,00–95,01 mm
Konizität "T"	0,05 mm
Unrundheit "R"	0,05 mm
<b>"C" = Max. D</b>	
<b>"T" = (Max. D<sub>1</sub> oder D<sub>2</sub>) – (Max. D<sub>5</sub> oder D<sub>6</sub>)</b>	
<b>"R" = (Max. D<sub>1</sub>, D<sub>3</sub> oder D<sub>5</sub>) – (Min. D<sub>2</sub>, D<sub>4</sub> oder D<sub>6</sub>)</b>	
<ul style="list-style-type: none"> <li>• Falls unvorschriftsmäßig, den Zylinder nachbohren oder erneuern und den Kolben sowie die Kolbenringe im Satz erneuern.</li> </ul>	
<b>2. Schritt</b>	
<ul style="list-style-type: none"> <li>• Kolbenschaftdurchmesser "P" mit einem Mikrometer messen.</li> </ul>	
ⓐ 8 mm von der Kolben-Unterkante	
	<b>Kolbenschaft- durchmesser "P"</b>
<b>Standard</b>	<b>94,945–94,960 mm</b>
<ul style="list-style-type: none"> <li>• Falls unvorschriftsmäßig, Kolben und Kolbenringe im Satz erneuern.</li> </ul>	
<b>3. Schritt</b>	
<ul style="list-style-type: none"> <li>• Kolbenlaufspiel nach der folgenden Formel berechnen:</li> </ul>	
<b>Kolbenlaufspiel = Zylinderbohrung "C" – Kolbenschaftdurchmesser "P"</b>	
	<b>Kolbenlaufspiel 0,040–0,065 mm &lt;Grenzwert&gt; 0,1 mm</b>
<ul style="list-style-type: none"> <li>• Falls unvorschriftsmäßig, den Zylinder erneuern und Kolben sowie Kolbenringe im Satz erneuern.</li> </ul>	



### Piston ring

1. Measure:

- Ring side clearance

Use a feeler gauge ①.

Out of specification → Replace the piston and rings as a set.

**NOTE:**

Clean carbon from the piston ring grooves and rings before measuring the side clearance.

	Side clearance:	
	Standard	<Limit>
<b>Top ring</b>	<b>0.030 ~ 0.065 mm</b> <b>(0.0012 ~ 0.0026 in)</b>	<b>0.12 mm</b> <b>(0.005 in)</b>
<b>2nd ring</b>	<b>0.020 ~ 0.055 mm</b> <b>(0.0008 ~ 0.0022 in)</b>	<b>0.12 mm</b> <b>(0.005 in)</b>

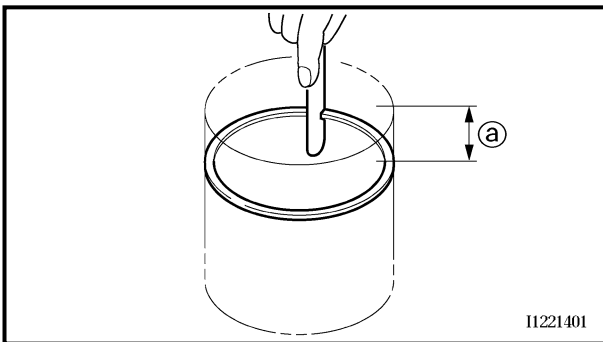
2. Position:

- Piston ring  
(in cylinder)

**NOTE:**

Insert a ring into the cylinder and push it approximately 10 mm (0.39 in) into the cylinder. Push the ring with the piston crown so that the ring will be at a right angle to the cylinder bore.

① 10 mm (0.39 in)



3. Measure:

- Ring end gap

Out of specification → Replace.

**NOTE:**

You cannot measure the end gap on the expander spacer of the oil control ring. If the oil control ring rails show excessive gap, replace all three rings.

	End gap:	
	Standard	<Limit>
<b>Top ring</b>	<b>0.20 ~ 0.30 mm</b> <b>(0.008 ~ 0.012 in)</b>	<b>0.55 mm</b> <b>(0.022 in)</b>
<b>2nd ring</b>	<b>0.35 ~ 0.50 mm</b> <b>(0.014 ~ 0.020 in)</b>	<b>0.85 mm</b> <b>(0.033 in)</b>
<b>Oil ring</b>	<b>0.20 ~ 0.50 mm</b> <b>(0.01 ~ 0.02 in)</b>	—



## Segment de piston

### 1. Mesurer:


- Jeu latéral du segment

Utiliser une jauge d'épaisseur ①.

Hors spécifications → Remplacer à la fois le piston et ses segments.

### N.B.:

Éliminer les dépôts de calamine des gorges de segment et des segments avant de mesurer le jeu latéral.

	Jeu latéral:	
	Standard	<Limite>
Segment de feu	0,030 à 0,065 mm (0,0012 à 0,0026 in)	0,12 mm (0,005 in)
Segment d'étanchéité	0,020 à 0,055 mm (0,0008 à 0,0022 in)	0,12 mm (0,005 in)

### 2. Positionner:

- Segment de piston  
(dans le cylindre)

### N.B.:

Insérer un segment dans le cylindre et l'enfoncer à environ 10 mm (0,39 in) dans le cylindre. Pousser le segment avec la couronne de piston de sorte que le segment se trouve perpendiculairement par rapport à l'alésage de cylindre.

① 10 mm (0,39 in)


### 3. Mesurer:

- Écartement des becs

Hors spécifications → Remplacer.

### N.B.:

Il est impossible de mesurer l'écartement des becs de la bague extensible du segment racleur d'huile. Si les rails du segment racleur d'huile sont sérieusement écartés, remplacer les trois segments.

	Écartement des becs:	
	Standard	<Limite>
Segment de feu	0,20 à 0,30 mm (0,008 à 0,012 in)	0,55 mm (0,022 in)
Segment d'étanchéité	0,35 à 0,50 mm (0,014 à 0,020 in)	0,85 mm (0,033 in)
Segment racleur d'huile	0,20 à 0,50 mm (0,01 à 0,02 in)	—

## Kolbenring

### 1. Messen:


- Ringnutspiel

Fühlerlehre ① verwenden.

Unvorschriftsmäßig → Kolben (komplett) mit Kolbenringen erneuern.

### HINWEIS:

Vor der Messung des Ringnutspiels die Ölkohleablagerungen an Kolbenring und Ringnuten entfernen.

	Ringnutspiel	
	Standard	<Grenzwert>
1. Kompressionsring (Topring)	0,030–0,065 mm	0,12 mm
2. Kompressionsring	0,020–0,055 mm	0,12 mm

### 2. Montieren:

- Kolbenring  
(in Zylinderbohrung)

### HINWEIS:

Den Ring etwa 10 mm in den Zylinder hineinschieben. Dazu den Kolbenboden verwenden, damit der Ring rechtwinklig im Zylinder sitzt.

① 10 mm


### 3. Messen:

- Stoßspiel

Unvorschriftsmäßig → Kolbenring erneuern.

### HINWEIS:

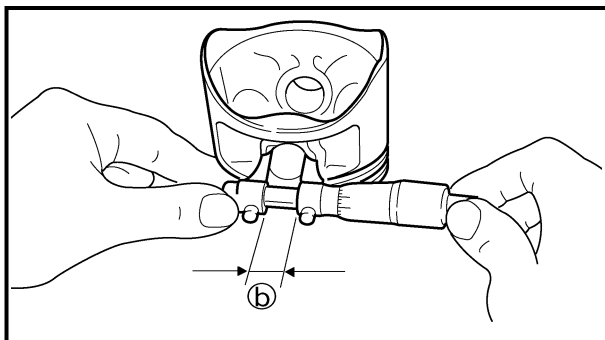
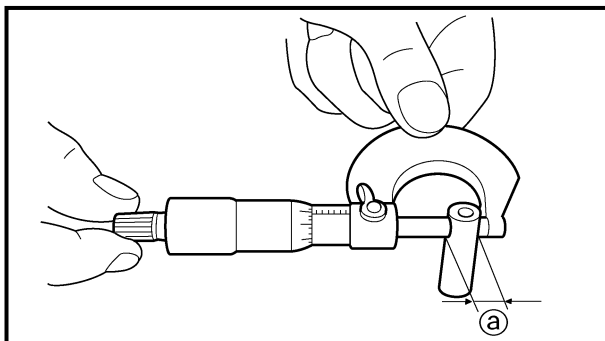
Das Stoßspiel der Ölabbstreifring-Expanderfeder kann nicht gemessen werden. Wenn die Spannringe starken Verschleiß aufweisen, müssen alle drei Ringe erneuert werden.

	Stoßspiel	
	Standard	<Grenzwert>
1. Kompressionsring (Topring)	0,20–0,30 mm	0,55 mm
2. Kompressionsring	0,35–0,50 mm	0,85 mm
Ölabstreifring	0,20–0,50 mm	—



## Piston pin

1. Inspect:
  - Piston pin
    - Blue discoloration/grooves → Replace, then inspect the lubrication system.
2. Measure:
  - Piston pin-to-piston clearance



### Measurement steps:

- Measure the outside diameter (piston pin) ①.  
If out of specification, replace the piston pin.



**Outside diameter (piston pin):**  
 17.991 ~ 18.000 mm  
 (0.7083 ~ 0.7087 in)

- Measure the inside diameter (piston) ②.



**Inside diameter (piston):**  
 18.004 ~ 18.015 mm  
 (0.7088 ~ 0.7093 in)

- Calculate the piston pin-to-piston clearance with the following formula.

**Piston pin-to-piston clearance =**  
**Inside diameter (piston) ② –**  
**Outside diameter (piston pin) ①**

- If out of specification, replace the piston.



**Piston pin-to-piston clearance:**  
 0.004 ~ 0.024 mm  
 (0.00016 ~ 0.00094 in)  
 <Limit>: 0.07 mm (0.003 in)

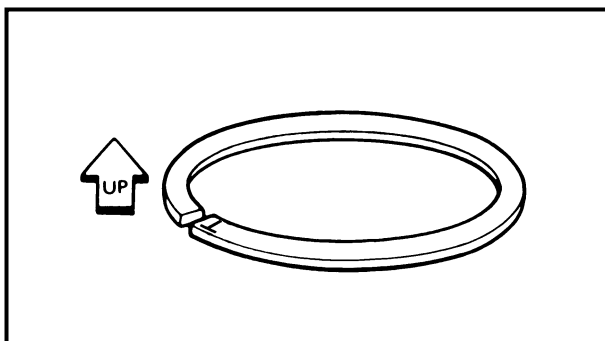
## ASSEMBLY AND INSTALLATION

### Piston

1. Install:
  - Piston rings  
Onto the piston.

### NOTE:

- Be sure to install the piston rings so that the manufacturer's marks or numbers are located on the upper side of the rings.
- Lubricate the piston and piston rings liberally with engine oil.













## Axe de piston

- Contrôler:
  - Axe de piston  
Décoloration bleue/gorges → Remplacer puis examiner le système de graissage.
- Mesurer:
  - Jeu entre axe de piston et piston

<b>Etapes de la mesure:</b>	
<ul style="list-style-type: none"> <li>Mesurer le diamètre extérieur (axe de piston) ①. S'il n'est pas conforme aux spécifications, remplacer l'axe de piston.</li> </ul>	
	<b>Diamètre extérieur (axe de piston):</b> <b>17,991 à 18,000 mm</b> <b>(0,7083 à 0,7087 in)</b>
<ul style="list-style-type: none"> <li>Mesurer le diamètre intérieur (piston) ②.</li> </ul>	
	<b>Diamètre intérieur (axe de piston):</b> <b>18,004 à 18,015 mm</b> <b>(0,7088 à 0,7093 in)</b>
<ul style="list-style-type: none"> <li>Calculer le jeu entre l'axe de piston et le piston par la formule suivante.</li> </ul>	
<b>Jeu entre axe de piston et piston =</b> <b>Taille d'alésage (axe de piston) ② –</b> <b>Diamètre extérieur (axe de piston) ①</b>	
<ul style="list-style-type: none"> <li>Si le jeu n'est pas conforme aux spécifications, remplacer le piston.</li> </ul>	
	<b>Jeu entre axe de piston et piston:</b> <b>0,004 à 0,024 mm</b> <b>(0,00016 à 0,00094 in)</b> <b>&lt;Limite&gt;: 0,07 mm (0,003 in)</b>

## Kolbenbolzen

- Kontrollieren:
  - Kolbenbolzen  
Blaufärbung/Riefen → Erneuern und Schmiersystem überprüfen.
- Messen:
  - Kolbenbolzenspiel

<b>Arbeitsschritte</b>	
<ul style="list-style-type: none"> <li>Den Außendurchmesser (Kolbenring) ① messen. Falls unvorschriftsmäßig, den Kolbenbolzen erneuern.</li> </ul>	
	<b>Kolbenbolzen-Durchmesser</b> <b>17,991–18,000 mm</b>
<ul style="list-style-type: none"> <li>Den Innendurchmesser (Kolben) ② messen.</li> </ul>	
	<b>Innendurchmesser (Kolben)</b> <b>18,004–18,015 mm</b>
<ul style="list-style-type: none"> <li>Kolbenbolzenspiel nach folgender Formel berechnen.</li> </ul>	
<b>Kolbenbolzenspiel =</b> <b>Innendurchmesser (Kolben) ② –</b> <b>Kolbenbolzen-Durchmesser ①</b>	
<ul style="list-style-type: none"> <li>Falls unvorschriftsmäßig, den Kolben erneuern.</li> </ul>	
	<b>Kolbenbolzenspiel</b> <b>0,004–0,024 mm</b> <b>&lt;Grenzwert&gt; 0,07 mm</b>

## ASSEMBLAGE ET MONTAGE

### Piston

- Monter:
  - Segments de piston  
Sur le piston.

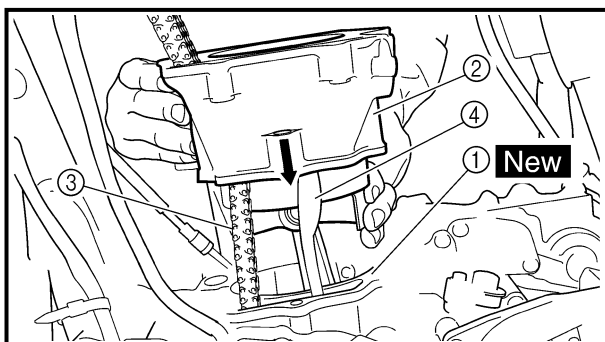
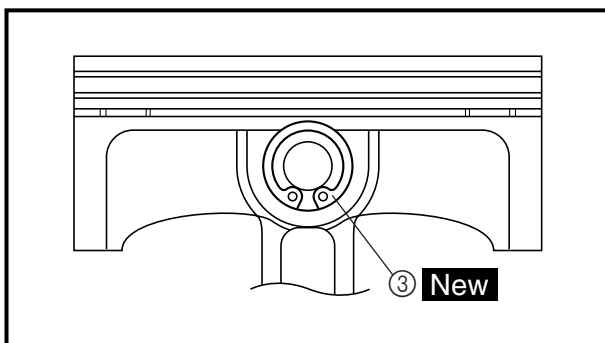
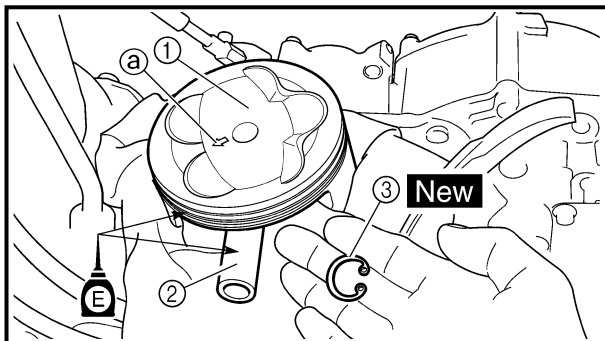
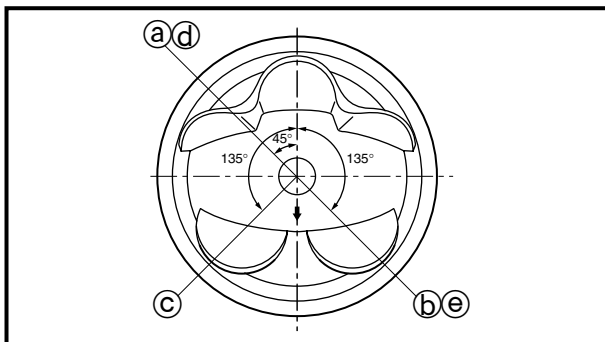
- N.B.:** \_\_\_\_\_
- S'assurer d'installer les segments de piston de sorte que les repères ou numéros du constructeur se trouvent sur le côté supérieur des segments.
  - Lubrifier généreusement le piston et les segments avec de l'huile moteur.

## ZUSAMMENBAU UND MONTAGE

### Kolben

- Montieren:
  - Kolbenringe  
(auf den Kolben)

- HINWEIS:** \_\_\_\_\_
- Die Kolbenringe so montieren, daß die Herstellerangaben nach oben weisen.
  - Kolben und Kolbenringe reichlich mit Motoröl schmieren.



## 2. Position:

- Top ring
- 2nd ring
- Oil ring

Offset the piston ring end gaps as shown.

- Ⓐ Top ring end
- Ⓑ 2nd ring end
- Ⓒ Oil ring end (upper)
- Ⓓ Oil ring
- Ⓔ Oil ring end (lower)

## 3. Install:

- Piston ①
- Piston pin ②
- Piston pin clips ③ **New**

## NOTE:

- Apply engine oil onto the piston pin and piston.
- Be sure that the arrow mark Ⓐ on the piston points to the exhaust side of the engine.
- Before installing the piston pin clip, cover the crankcase with a clean rag to prevent the piston pin clip from falling into the crankcase.
- Install the piston pin clips with their ends facing downward.

## 4. Lubricate:

- Piston
- Piston rings
- Cylinder

## NOTE:

Apply a liberal coating of engine oil.

## Cylinder

### 1. Install:

- Dowel pins
- O-ring
- Gasket ① **New**
- Cylinder ②

## NOTE:

Install the cylinder with one hand while compressing the piston rings with the other hand.

## CAUTION:

- Pass the timing chain ③ through the timing chain cavity.
- Be careful not to damage the timing chain guide ④ during installation.

### 2. Install:

- Bolt (cylinder)

10 Nm (1.0 m · kg, 7.2 ft · lb)



### 2. Positionner:

- Segment de feu
- Segment d'étanchéité
- Segment racleur d'huile

Décaler les becs de segment comme illustré.

- Ⓐ Becs du segment de feu
- Ⓑ Becs du segment d'étanchéité
- Ⓒ Becs du segment racleur d'huile (haut)
- Ⓓ Segment racleur d'huile
- Ⓔ Becs du segment racleur d'huile (bas)

### 3. Monter:

- Piston ①
- Axe de piston ②
- Agrafes d'axe de piston ③ **New**

### N.B.:

- Appliquer de l'huile moteur sur l'axe de piston et le piston.
- S'assurer que la flèche ④ sur le piston soit orientée vers le côté échappement du moteur.
- Avant d'installer l'agrafe d'axe de piston, couvrir le carter avec un chiffon propre pour éviter que l'agrafe d'axe de piston tombe dans le carter.
- Monter l'agrafe d'axe de piston en dirigeant ses extrémités vers le bas.

### 4. Lubrifier:

- Piston
- Segments de piston
- Cylindre

### N.B.:

Appliquer une bonne couche d'huile moteur.

### Cylindre

#### 1. Monter:

- Goujon
- Joint torique
- Joint ① **New**
- Cylindre ②

### N.B.:

Installer le cylindre d'une main tout en comprimant les segments de l'autre main.

### ATTENTION:

- Faire passer la chaîne de distribution ③ par la cavité prévue à cet effet.
- Veiller à ne pas endommager le guide de la chaîne de distribution ④ lors de la mise en place.

#### 2. Monter:

- Boulon (cylindre)

10 Nm (1,0 m · kg, 7,2 ft · lb)

### 2. Montieren:

- 1. Kompressionsring (Topping)
- 2. Kompressionsring
- Ölabbstreifring

Ringstöße laut Abbildung versetzen.

- Ⓐ Ringstoß (1. Kompressionsring)
- Ⓑ Ringstoß (2. Kompressionsring)
- Ⓒ Ringstoß (Ölabstreifring oben)
- Ⓓ Ölabbstreifring
- Ⓔ Ringstoß (Ölabstreifring unten)

### 3. Montieren:

- Kolben ①
- Kolbenbolzen ②
- Kolbenbolzen-Sicherungsring ③ **New**

### HINWEIS:

- Motoröl auf Kolbenbolzen und Kolben auftragen.
- Die Pfeilmarkierung ④ auf dem Kolben muß zur Auslaßseite weisen.
- Vor dem Einbau des Kolbenbolzen-Sicherungsringes das Kurbelgehäuse mit einem sauberen Tuch abdecken, damit der Sicherungsring nicht in das Kurbelgehäuse fallen kann.
- Den Sicherungsring für den Kolbenbolzen so einsetzen, daß die Spreizöffnung nach unten weist.

### 4. Schmieren:

- Kolben
- Kolbenringe
- Zylinder

### HINWEIS:

Motoröl reichlich auftragen.

### Zylinder

#### 1. Montieren:

- Paßstift
- O-Ring
- Dichtung ① **New**
- Zylinder ②

### HINWEIS:

Den Zylinder mit einer Hand einbauen, mit der anderen die Kolbenringe zusammendrücken.

### ACHTUNG:

- Die Steuerkette ③ durch den Steuerketenschacht führen.
- Vorsichtig vorgehen, damit die Steuerkettenführung ④ bei der Montage nicht beschädigt wird.

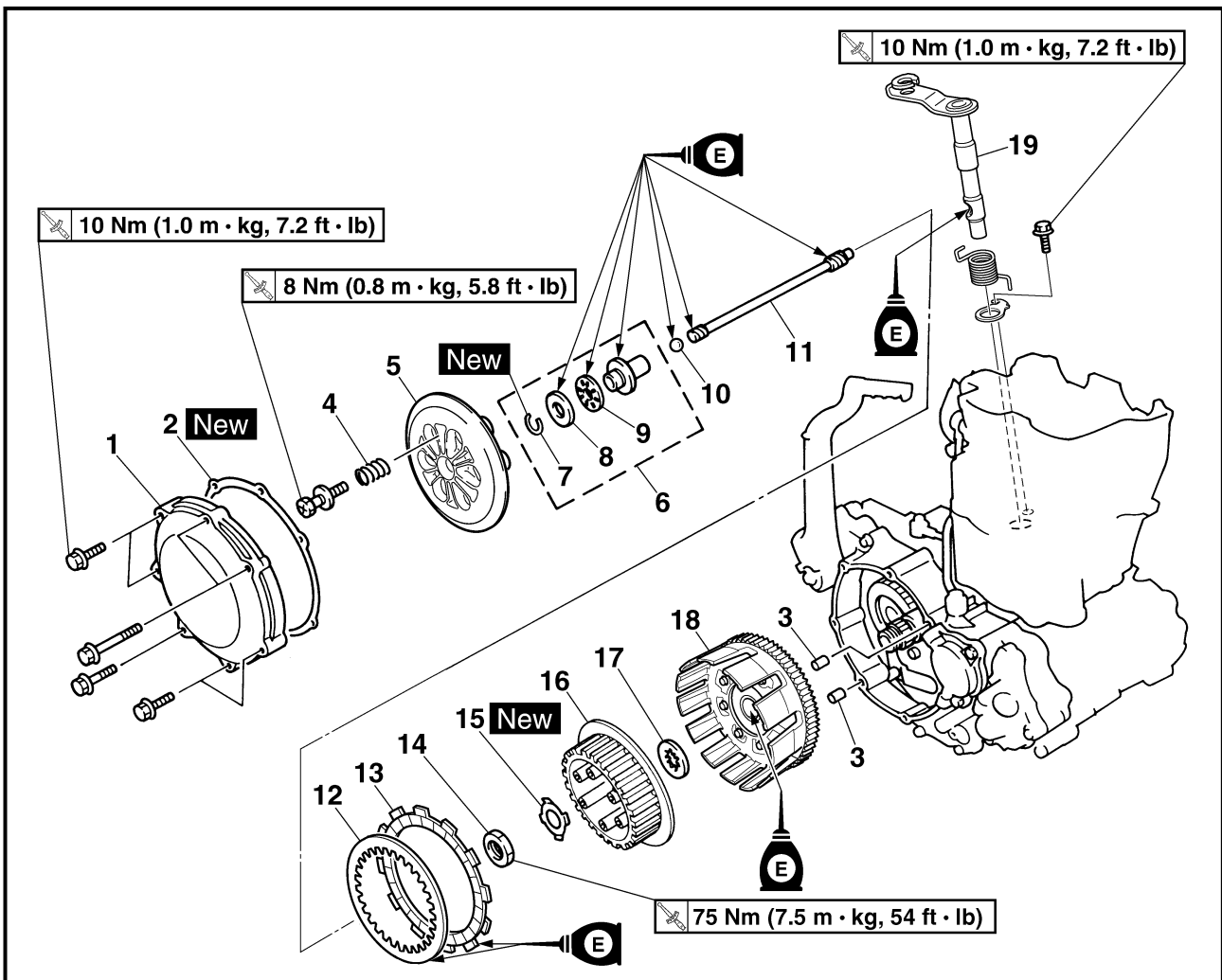
#### 2. Montieren:

- Schraube (zylinder)

10 Nm (1,0 m · kg)



CLUTCH  
CLUTCH



Extent of removal:

- ① Push rod and push lever removal
- ② Push pod 1 disassembly
- ③ Friction plate and clutch plate removal
- ④ Clutch housing removal

Extent of removal	Order	Part name	Q'ty	Remarks	
Preparation for removal		<b>CLUTCH REMOVAL</b>		Refer to "ENGINE OIL REPLACEMENT" section in the CHAPTER 3. Refer to "ENGINE REMOVAL" section. Disconnect at engine side.	
		Drain the engine oil.			
		Brake pedal Clutch cable			
	1	Clutch cover	1		
		2	Gasket	1	
		3	Dowel pin	2	
		4	Clutch spring	6	
		5	Pressure plate	1	
		6	Push rod 1	1	
		7	Circlip	1	
		8	Plain washer	1	
		9	Bearing	1	
		10	Ball	1	
		11	Push rod 2	1	



## EMBRAYAGE EMBAYAGE



Organisation de la dépose:

- ① Dépose de la tige de commande et du levier de poussée      ② Démontage de la tige de commande 1  
 ③ Dépose du disque de friction et du disque d'embrayage      ④ Dépose du carter d'embrayage

Organisation de la dépose	Ordre	Nom de pièce	Qté	Remarques
Préparation à la dépose		<b>DEPOSE DE L'EMBAYAGE</b>		
		Vidanger l'huile moteur.		Se reporter à la section "CHANGEMENT DE L'HUILE DE MOTEUR" au CHAPITRE 3.
		Pédale de frein Câble d'embrayage		Se reporter à la section "DEPOSE DU MOTEUR". Déconnecter du côté moteur.
	1	Couvercle d'embrayage	1	
	2	Joint	1	
	3	Goujon	2	
	4	Ressort d'embrayage	6	
	5	Plateau de pression	1	
	6	Tige de commande 1	1	
	7	Circlip	1	
	8	Rondelle plate	1	
	9	Roulement	1	
	10	Bille	1	
	11	Tige de commande 2	1	

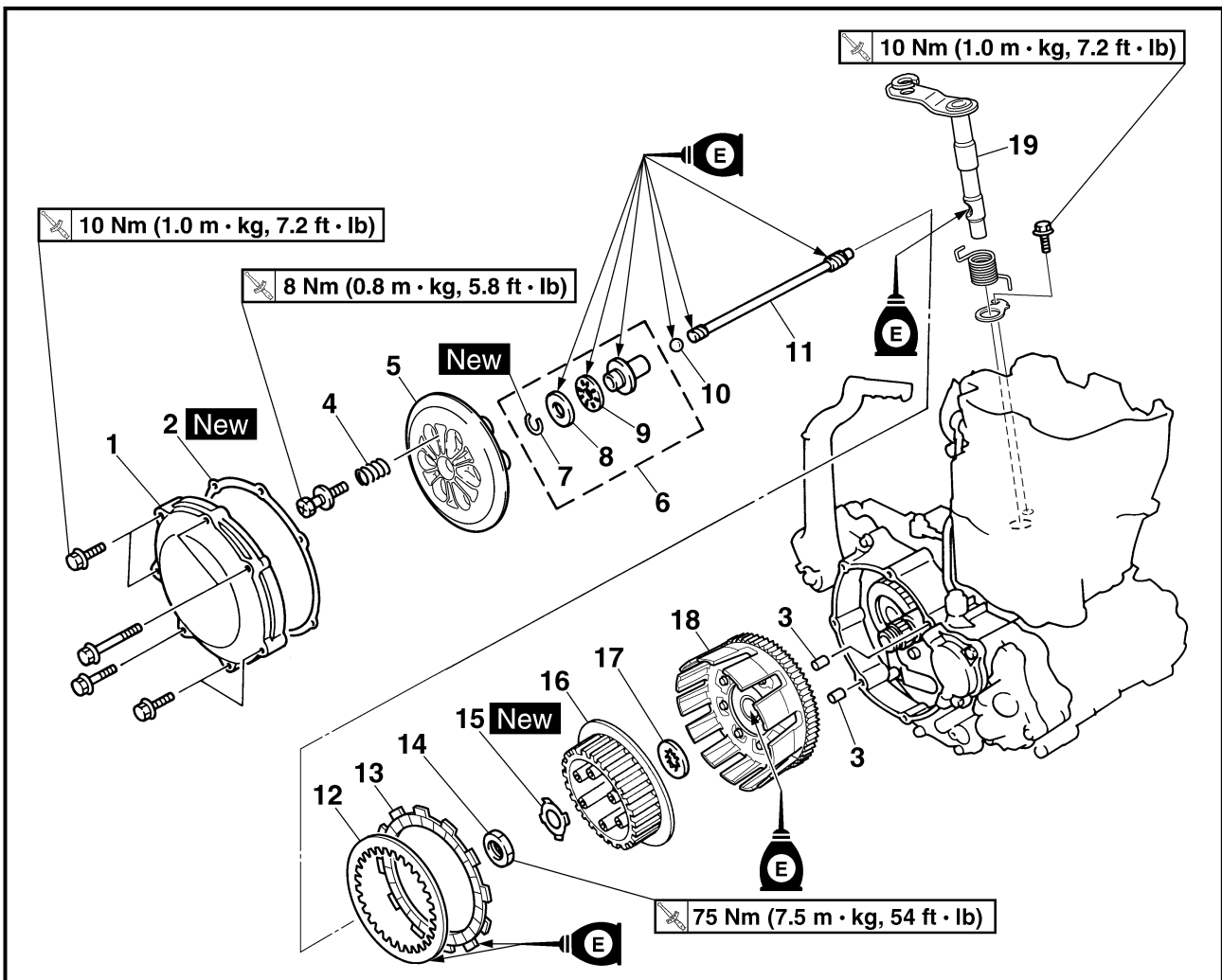
## KUPPLUNG KUPPLUNG



Demontage-Arbeiten:

- ① Druckstange u. -hebel demontieren      ② Druckstange 1 demontieren  
 ③ Reib- u. Stahlscheiben demontieren      ④ Kupplungsgehäuse demontieren

Demontage-Arbeiten	Reihenfolge	Bauteil	Anz.	Bemerkungen
Vorbereitung für den Ausbau		<b>KUPPLUNG DEMONTIEREN</b>		
		Motoröl ablassen. Fußbremshebel Kupplungszug		Siehe unter "MOTORÖL WECHSELN" im KAPITEL 3. Siehe unter "MOTOR DEMONTIEREN". Motorseitig demontieren.
	1	Kupplungsdeckel	1	
	2	Dichtung	1	
	3	Paßstift	2	
	4	Kupplungsfeder	6	
	5	Druckplatte	1	
	6	Druckstange 1	1	
	7	Sicherungsring	1	
	8	Unterlegscheibe	1	
	9	Lager	1	
	10	Kugel	1	
	11	Druckstange 2	1	

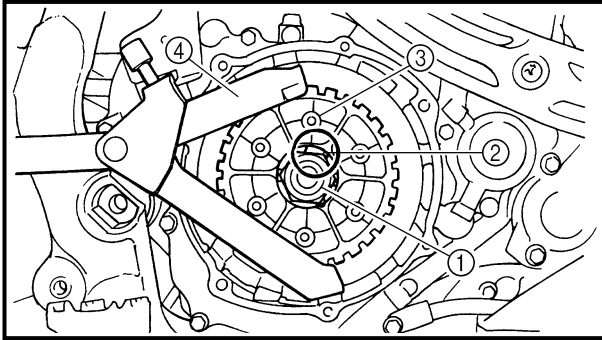


Extent of removal	Order	Part name	Q'ty	Remarks
	12	Clutch plate	8	Use special tool. Refer to "REMOVAL POINTS".
	13	Friction plate	9	
	14	Nut	1	
	15	Lock washer	1	
	16	Clutch boss	1	
	17	Thrust washer	1	
	18	Clutch housing	1	
	19	Push lever	1	



Organisation de la dépose	Ordre	Nom de pièce	Qté	Remarques
	12	Disque d'embrayage	8	Utiliser un outil spécial. Se reporter à "POINTS DE DEPOSE".
	13	Disque de friction	9	
	14	Ecrou	1	
	15	Rondelle d'arrêt	1	
	16	Noix d'embrayage	1	
	17	Rondelle de butée	1	
	18	Cloche d'embrayage	1	
	19	Levier de poussée	1	

Demontage-Arbeiten	Reihenfolge	Bauteil	Anz.	Bemerkungen
	12	Stahlscheibe	8	Spezialwerkzeug verwenden. Siehe unter "AUSBAU".
	13	Reibscheibe	9	
	14	Mutter	1	
	15	Sicherungsscheibe	1	
	16	Kupplungsnahe	1	
	17	Anlaufscheibe	1	
	18	Kupplungsgehäuse	1	
	19	Druckhebel	1	



EC493000

**REMOVAL POINTS**

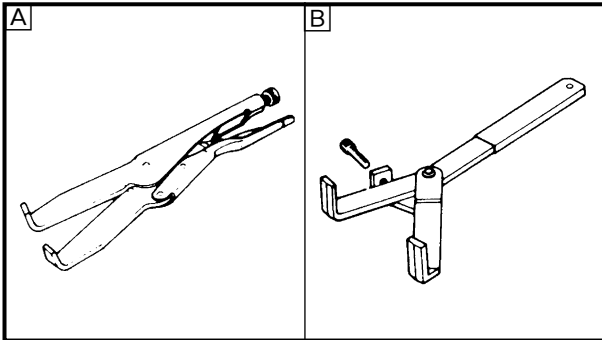
EC483211

**Clutch boss**

1. Remove:
  - Nut ①
  - Lock washer ②
  - Clutch boss ③

**NOTE:**

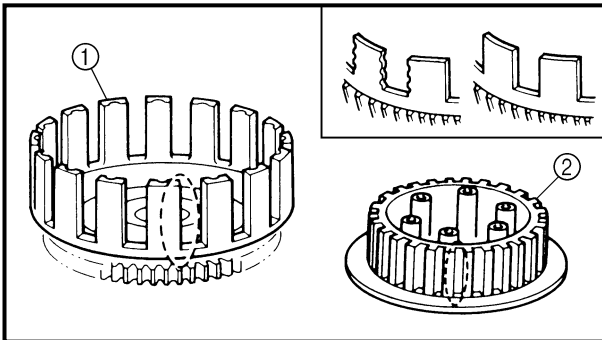
Straighten the lock washer tab and use the clutch holding tool ④ to hold the clutch boss.



**Clutch holding tool:**  
**YM-91042/90890-04086**

Ⓐ For USA and CDN

Ⓑ Except for USA and CDN



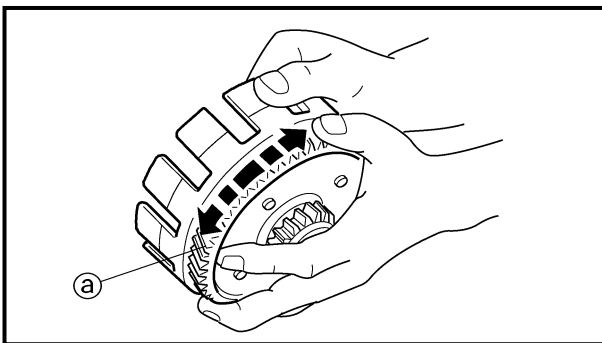
EC494000

**INSPECTION**

EC484100

**Clutch housing and boss**

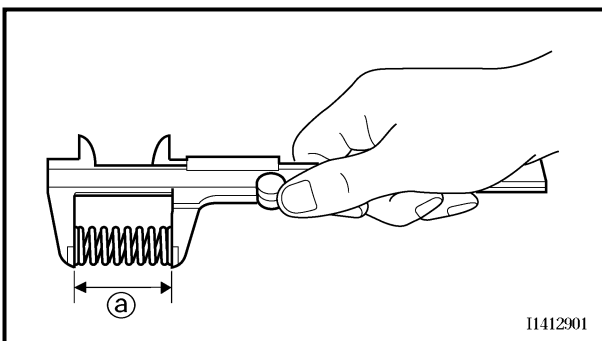
1. Inspect:
  - Clutch housing ①  
Cracks/wear/damage → Replace.
  - Clutch boss ②  
Scoring/wear/damage → Replace.



EC484201

**Primary driven gear**

1. Check:
  - Circumferential play  
Free play exists → Replace.
  - Gear teeth ①  
Wear/damage → Replace.



EC484400

**Clutch spring**

1. Measure:
  - Clutch spring free length ①  
Out of specification → Replace springs as a set.



**Clutch spring free length:**

Standard	<Limit>
50 mm (1.97 in)	49 mm (1.93 in)

11412901





**POINTS DE DEPOSE**

**Noix d'embrayage**

1. Déposer:
  - Ecou ①
  - Rondelle-frein ②
  - Noix d'embrayage ③

**N.B.:**

Redresser la rondelle-frein et utiliser l'outil de poignée d'embrayage ④ pour maintenir la noix d'embrayage.



**Outil de maintien d'embrayage:  
YM-91042/90890-04086**

- Pour les E.-U. et le Canada
- Excepté pour les E.-U. et le Canada

**AUSBAU**

**Kupplungsnahe**

1. Demontieren:
  - Mutter ①
  - Sicherungsscheibe ②
  - Kupplungsnahe ③

**HINWEIS:**

Die Sicherungsscheibe gerade biegen und die Kupplungsnahe mit dem Universal-Kupplungshalter ④ gegenhalten.



**Universal-Kupplungshalter  
YM-91042/90890-04086**

- Nur USA und CAN
- Nicht USA und CAN

**CONTROLE**

**Cloche et noix d'embrayage**

1. Contrôler:
  - Cloche d'embrayage ①  
Craquelures/usure/endommagement → Changer.
  - Noix d'embrayage ②  
Rayures/usure/endommagement → Changer.

**Pignon mené primaire**

1. Vérifier:
  - Jeu circonférentiel  
Le jeu existe → Changer.
  - Dent ②  
Usure/endommagement → Changer.

**Ressort d'embrayage**

1. Mesurer:
  - Longueur libre de ressort d'embrayage ②  
Hors spécification → Changer tous les ressorts.



**Longueur libre de ressort d'embrayage:**

Standard	<Limite>
50 mm (1,97 in)	49 mm (1,93 in)

**PRÜFUNG**

**Kupplungsgehäuse und Kupplungsnahe**

1. Kontrollieren:
  - Kupplungsgehäuse ①  
Rißbildung/Verschleiß/Beschädigung → Erneuern.
  - Kupplungsnahe ②  
Riefen/Verschleiß/Beschädigung → Erneuern.

**Primärabtriebszahnrad**

1. Kontrollieren:
  - Spiel am Umfang  
Spiel vorhanden → Erneuern.
  - Zähne ②  
Verschleiß/Beschädigung → Erneuern.

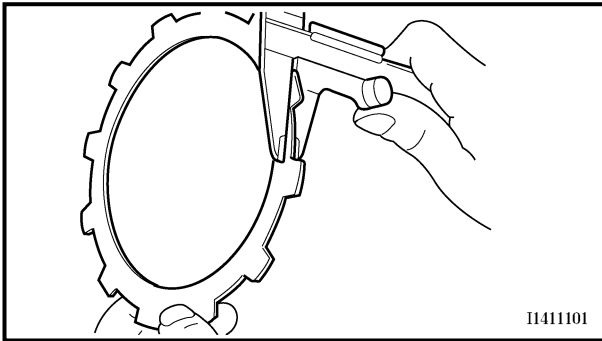
**Kupplungsfeder**

1. Messen:
  - Ungespannte Länge der Kupplungsfeder ②  
Unvorschriftsmäßig → Die Feder im Satz erneuern.

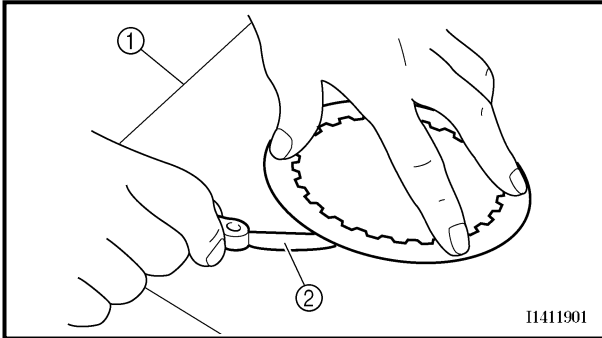


**Ungespannte Länge der Kupplungsfeder**

Standard	<Grenzwert>
50 mm	49 mm



I1411101



I1411901

EC484500

**Friction plate**

## 1. Measure:

- Friction plate thickness  
Out of specification → Replace friction plate as a set.

Measure at all four points.

**Friction plate thickness:****2.92 ~ 3.08 mm****(0.115 ~ 0.121 in)****<Limit>: 2.8 mm (0.110 in)**

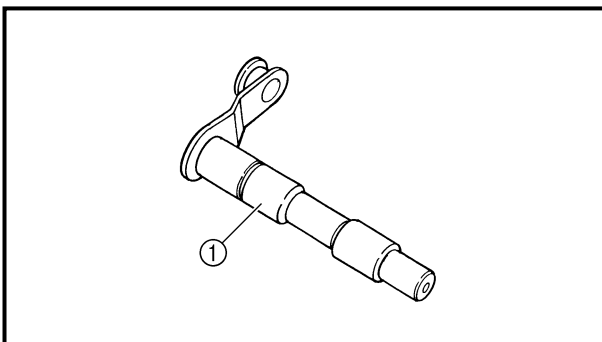
EC484600

**Clutch plate**

## 1. Measure:

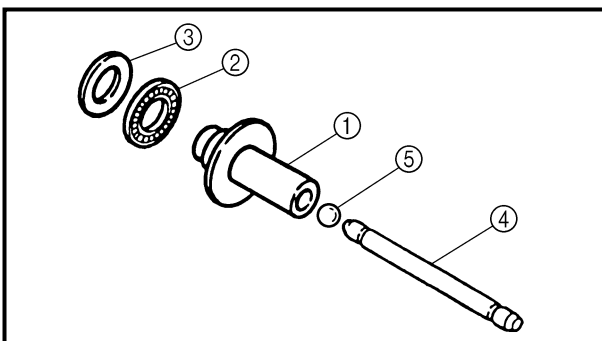
- Clutch plate warpage  
Out of specification → Replace clutch plate as a set.

Use a surface plate ① and thickness gauge ②.

**Warp limit:****0.1 mm (0.004 in)****Push lever**

## 1. Inspect:

- Push lever ①  
Wear/damage → Replace.



EC484810

**Push rod**

## 1. Inspect:

- Push rod 1 ①
- Bearing ②
- Plain washer ③
- Push rod 2 ④
- Ball ⑤

Wear/damage/bend → Replace.

**Disque de friction**

1. Mesurer:
  - Epaisseur de disque de friction  
Hors-spécification → Changer tous les disques de friction.  
Mesurer chaque disque en quatre endroits.



**Epaisseur de disque de friction:**  
**2,92 à 3,08 mm (0,115 à 0,121 in)**  
**<Limite>: 2,8 mm (0,110 in)**

**Disque d'embrayage**

1. Mesurer:
  - Voile de disque d'embrayage  
Hors-spécification → Changer tous les disques d'embrayage.  
Utiliser une plaque à surfacer ① et une jauge d'épaisseur ②.



**Limite de déformation:**  
**0,1 mm (0,004 in)**

**Reibscheiben**

1. Messen:
  - Reibscheibenstärke  
Unvorschriftsmäßig → Die Reibscheiben im Satz erneuern.  
Die Reibscheiben an vier Stellen messen.



**Reibscheibenstärke**  
**2,92–3,08 mm**  
**<Grenzwert> 2,8 mm**

**Kupplungsscheiben**

1. Messen:
  - Verzug der Kupplungsscheiben  
Unvorschriftsmäßig → Kupplungsscheiben im Satz erneuern.  
Eine Richtplatte ① und eine Fühlerlehre ② verwenden.



**Verzugsgrenze**  
**0,1 mm**

**Levier de poussée**

1. Contrôler:
  - Levier de poussée ①  
Usure/endommagement → Changer.

**Druckhebel**

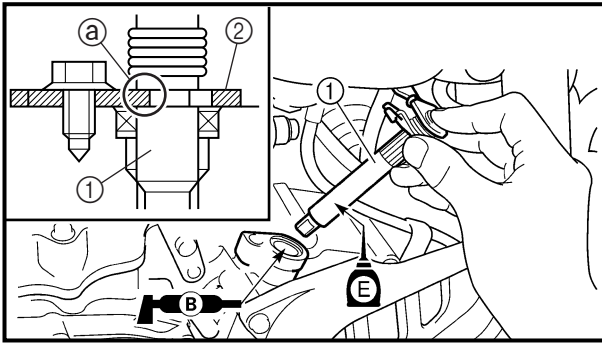
1. Kontrollieren:
  - Druckhebel ①  
Verschleiß/Beschädigung → Erneuern.

**Tige de poussée**

1. Contrôler:
  - Tige de poussée 1 ①
  - Roulement ②
  - Rondelle ordinaire ③
  - Tige de poussée 2 ④
  - Bille ⑤  
Usure/endommagement/déformation → Changer.

**Druckstangen**

1. Kontrollieren:
  - Druckstange 1 ①
  - Lager ②
  - Beilagscheibe ③
  - Druckstange 2 ④
  - Kugel ⑤  
Verschleiß/Beschädigung/Verbiegung → Erneuern.



EC4A5000

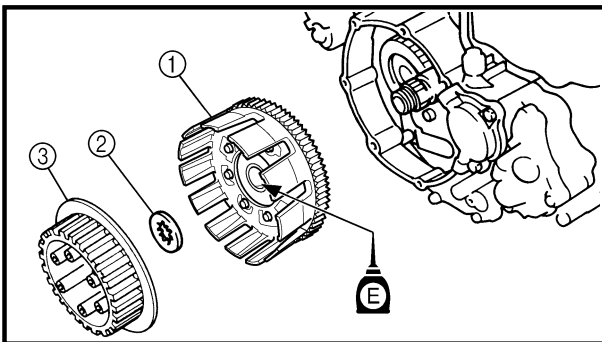
**ASSEMBLY AND INSTALLATION****Push lever**

1. Install:
  - Push lever ①
  - Bolt (push lever)

	<b>10 Nm (1.0 m · kg, 7.2 ft · lb)</b>
--	--

**NOTE:**

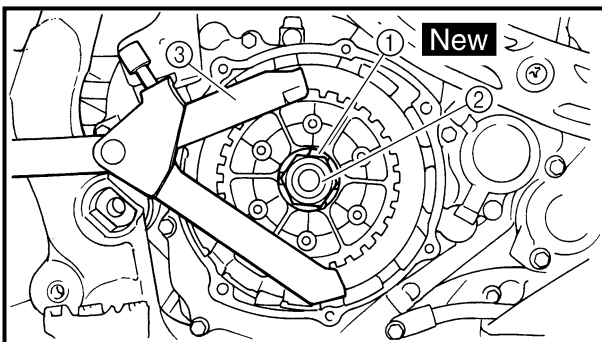
- Apply the lithium soap base grease on the oil seal lip.
- Apply the engine oil on the push lever.
- Fit the seat plate ② in the groove ③ of the push lever and tighten the bolt (seat plate).

**Clutch**

1. Install:
  - Primary driven gear ①
  - Thrust washer ②
  - Clutch boss ③

**NOTE:**

Apply the engine oil on the primary driven gear inner circumference.



2. Install:
  - Lock washer ① **New**
  - Nut (clutch boss) ②

	<b>75 Nm (7.5 m · kg, 54 ft · lb)</b>
--	---------------------------------------

**NOTE:**

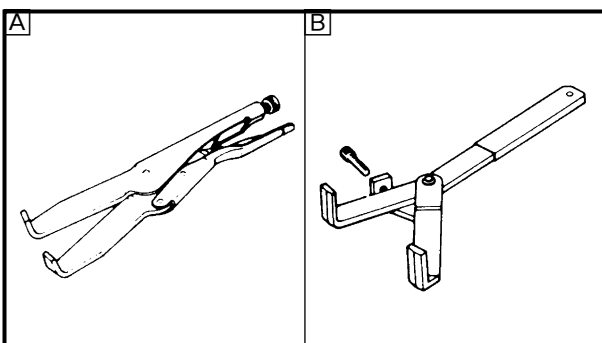
Use the clutch holding tool ③ to hold the clutch boss.



**Clutch holding tool:**  
**YM-91042/90890-04086**

**A** For USA and CDN

**B** Except for USA and CDN





**ASSEMBLAGE ET MONTAGE**

**Levier de poussée**

1. Monter:
  - Levier de poussée ①
  - Boulon (levier de poussée)

**10 Nm (1,0 m · kg, 7,2 ft · lb)**

**N.B.:**

- Enduire la lèvre de la bague d'étanchéité de graisse à base de savon au lithium.
- Enduire le levier de poussée d'huile de moteur.
- Asseoir le siège ② dans la gorge ③ du levier de poussée et serrer le boulon (siège).

**ZUSAMMENBAU UND MONTAGE**

**Druckhebel**

1. Montieren:
  - Druckhebel ①
  - Schraube (Druckhebel)

**10 Nm (1,0 m · kg)**

**HINWEIS:**

- Lithiumfett auf die Dichtlippe des Wellendichtrings auftragen.
- Motoröl auf den Druckhebel auftragen.
- Die Befestigungsscheibe ② in die Nut ③ des Druckhebels einpassen und die Schraube (Befestigungsscheibe) festziehen.

**Embrayage**

1. Monter:
  - Pignon mené primaire ①
  - Rondelle de butée ②
  - Noix d'embrayage ③

**N.B.:**

Enduire la circonférence intérieure du pignon d'huile de moteur.

**Kupplung**

1. Montieren:
  - Primärabtriebszahnrad ①
  - Anlaufscheibe ②
  - Kupplungsnabe ③

**HINWEIS:**

Motoröl auf die Innenseite des Primärabtriebszahnrades auftragen.

2. Monter:
  - Rondelle-frein ① **New**
  - Ecrou (noix d'embrayage) ②

**75 Nm (7,5 m · kg, 54 ft · lb)**

2. Montieren:
  - Sicherungsscheibe ① **New**
  - Mutter (Kupplungsnabe) ②

**75 Nm (7,5 m · kg)**

**N.B.:**

Utiliser l'outil de maintien d'embrayage ③ pour maintenir la noix d'embrayage.

**HINWEIS:**

Die Kupplungsnabe mit dem Universal-Kupplungshalter ③ gegenhalten.



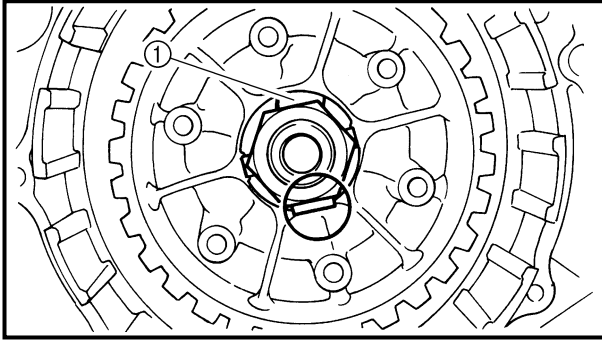
**Outil de maintien d'embrayage:  
YM-91042/90890-04086**



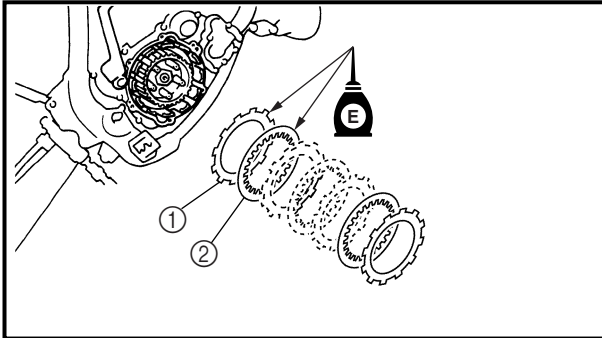
**Universal-Kupplungshalter  
YM-91042/90890-04086**

- A Pour les E.-U. et le Canada
- B Excepté pour les E.-U. et le Canada

- A Nur USA und CAN
- B Nicht USA und CAN



3. Bend the lock washer ① tab.

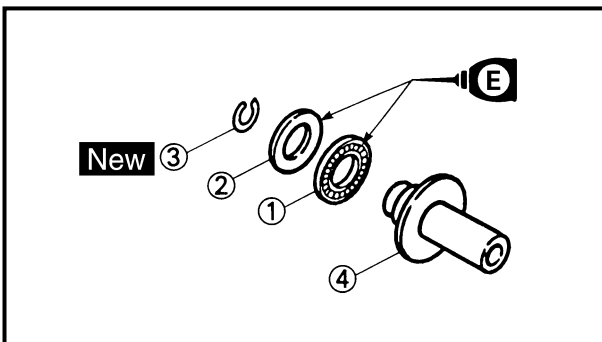


4. Install:

- Friction plate ①
- Clutch plate ②

**NOTE:**

- Install the clutch plates and friction plates alternately on the clutch boss, starting with a friction plate and ending with a friction plate.
- Apply the engine oil on the friction plates and clutch plates.

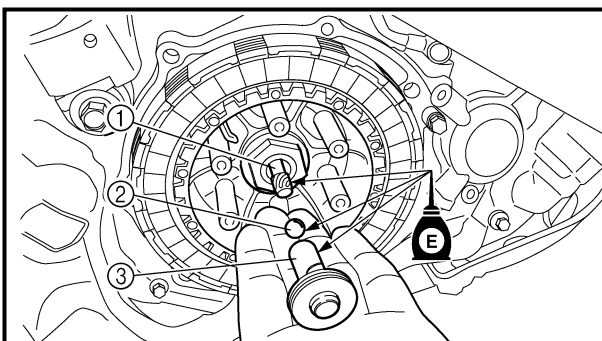


5. Install:

- Bearing ①
  - Plain washer ②
  - Circlip ③ **New**
- To push rod 1 ④.

**NOTE:**

Apply the engine oil on the bearing and plain washer.



6. Install:

- Push rod 2 ①
- Ball ②
- Push rod 1 ③

**NOTE:**

Apply the engine oil on the push rod 1, 2 and ball.



3. Courber la languette de la rondelle-frein ①.

3. Die Lasche der Sicherungsscheibe ① umbiegen.

4. Monter:

- Disque de friction ①
- Disque d'embrayage ②

4. Montieren:

- Reibscheibe ①
- Kupplungsscheiben ②

**N.B.:**

- Mettre alternativement les disques d'embrayage et les disques de friction en place sur la noix d'embrayage, en commençant par un disque de friction et en terminant par un disque de friction.
- Appliquer de l'huile moteur sur les plaques de friction et les plaques d'embrayage.

**HINWEIS:**

- Die Kupplungsscheiben und Reibscheiben abwechselnd auf der Kupplungsnahe anbringen, wobei mit einer Reibscheibe zu beginnen und mit der Reibscheibe zu enden ist.
- Motoröl auf die Reibscheiben und Kupplungsplatten auftragen.

5. Monter:

- Roulement ①
  - Rondelle ordinaire ②
  - Circlip ③ **New**
- Sur le champignon de débrayage 1 ④.

5. Montieren:

- Lager ①
  - Beilagscheibe ②
  - Sicherungsring ③ **New**
- (an Druckstange 1 ④)

**N.B.:**

Appliquer de l'huile moteur sur le roulement et la rondelle ordinaire.

**HINWEIS:**

Motoröl auf Lager und Beilagscheibe auftragen.

6. Monter:

- Champignon de débrayage 2 ①
- Bille ②
- Champignon de débrayage 1 ③

6. Montieren:

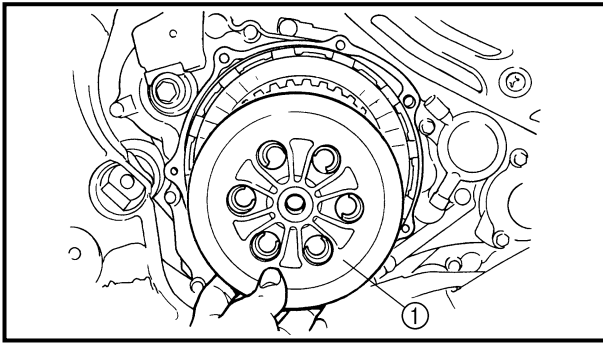
- Druckstange 2 ①
- Kugel ②
- Druckstange 1 ③

**N.B.:**

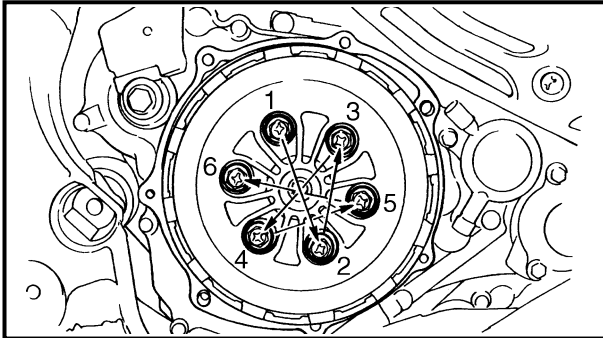
Appliquer de la graisse de savon au lithium sur le champignon de débrayage 1, 2 et la bille.

**HINWEIS:**


Lithiumfett auf Druckstangen 1 und 2 und Kugel auftragen.



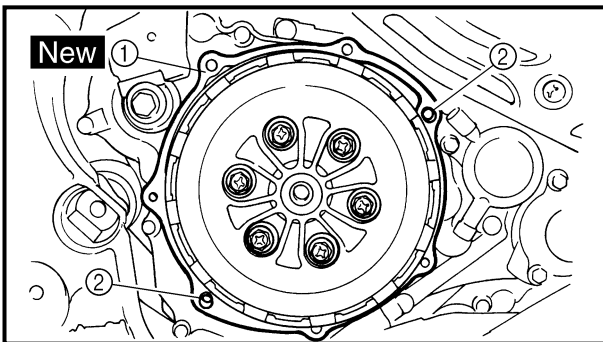
7. Install:
- Pressure plate ①



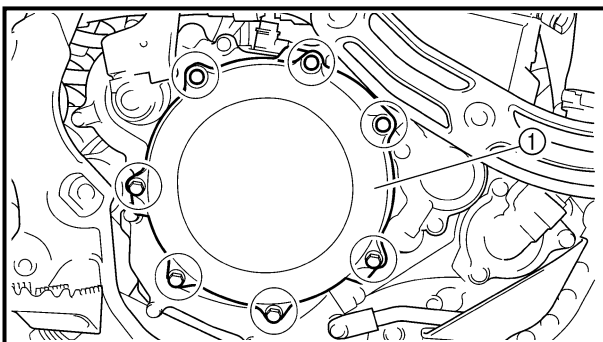
8. Install:
- Clutch spring
  - Bolt (clutch spring)

 **8 Nm (0.8 m · kg, 5.8 ft · lb)**


**NOTE:** \_\_\_\_\_  
Tighten the bolts in stage, using a crisscross pattern.



9. Install:
- Gasket (clutch cover) ① **New**
  - Dowel pin ②



10. Install:
- Clutch cover ①
  - Bolt (clutch cover)

 **10 Nm (1.0 m · kg, 7.2 ft · lb)**


**NOTE:** \_\_\_\_\_  
Tighten the bolts in stage, using a crisscross pattern.






7. Monter:
- Plaque de pression ①

7. Montieren:
- Druckplatte ①

8. Monter:
- Ressort d'embrayage
  - Boulon (ressort d'embrayage)
-  **8 Nm (0,8 m · kg, 5,8 ft · lb)**

8. Montieren:
- Kupplungsfeder
  - Schraube (Kupplungsfeder)
-  **8 Nm (0,8 m · kg)**

**N.B.:** \_\_\_\_\_  
Serrer les boulon par étapes dans un ordre entrecroisé.


---


**HINWEIS:** \_\_\_\_\_  
Die Schrauben stufenweise über Kreuz festziehen.

---

9. Monter:
- Joint (couvercle d'embrayage) ① **New**
  - Goujons ②

9. Montieren:
- Dichtung (Kupplungsdeckel) ① **New**
  - Paßstifte ②

10. Monter:
- Couvercle d'embrayage ①
  - Boulon (couvercle d'embrayage)
-  **10 Nm (1,0 m · kg, 7,2 ft · lb)**

10. Montieren:
- Kupplungsdeckel ①
  - Schraube (Kupplungsdeckel)
-  **10 Nm (1,0 m · kg)**

**N.B.:** \_\_\_\_\_  
Serrer les boulons par étapes, dans un ordre entrecroisé.

---

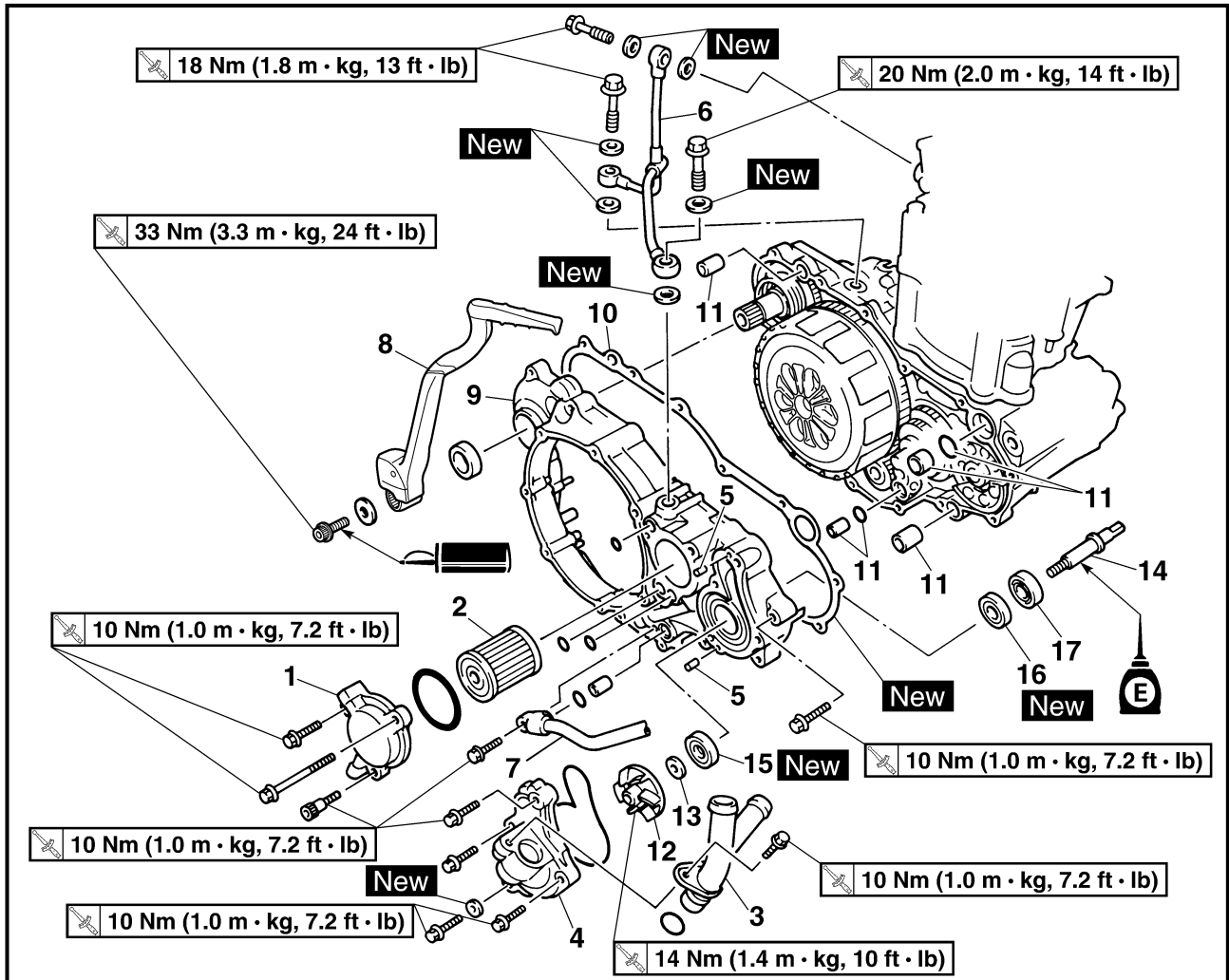
**HINWEIS:** \_\_\_\_\_  
Die Schrauben stufenweise über Kreuz festziehen.

---

# OIL FILTER, WATER PUMP AND CRANKCASE COVER (RIGHT)



## OIL FILTER, WATER PUMP AND CRANKCASE COVER (RIGHT)



Extent of removal:

- ① Oil filter removal
- ② Water pump removal
- ③ Crankcase cover (right) removal

Extent of removal	Order	Part name	Q'ty	Remarks
Preparation for removal		<b>OIL FILTER, WATER PUMP AND CRANKCASE COVER (RIGHT) REMOVAL</b>		
		Drain the engine oil.		Refer to "ENGINE OIL REPLACEMENT" section in the CHAPTER 3.
		Drain the coolant.		Refer to "COOLANT REPLACEMENT" section in the CHAPTER 3.
		Exhaust pipe		Refer to "EXHAUST PIPE AND SILENCER" section.
		Brake pedal		Refer to "ENGINE REMOVAL" section.
		Clutch cover		Refer to "CLUTCH" section.
①	1	Oil filter cover	1	
	2	Oil filter	1	
	3	Coolant pipe 2	1	
②	4	Water pump housing	1	
	5	Pin	2	
③	6	Oil delivery pipe	1	

**FILTRE A HUILE, POMPE A EAU ET COUVERCLE DE CARTER (DROIT)  
ÖLFILTER, WASSERPUMPE UND KURBELGEHÄUSEDECKEL (RECHTS)**



**FILTRE A HUILE, POMPE A EAU ET COUVERCLE DE CARTER (DROIT)**



**FILTRE A HUILE, POMPE A EAU ET COUVERCLE DE CARTER (DROIT)**

Organisation de la dépose: ① Dépose du filtre à huile ② Dépose de la pompe à eau  
③ Dépose du demi-carter droit

Organisation de la dépose	Ordre	Nom de pièce	Qté	Remarques
Préparation à la dépose		<b>FILTRE A HUILE, POMPE A EAU ET COUVERCLE DE CARTER (DROIT)</b> Vidanger le moteur.  Vidanger le liquide de refroidissement.  Tuyau d'échappement  Pédale de frein  Couvercle d'embrayage		Se reporter la section "CHANGEMENT DE L'HUILE MOTEUR" au chapitre 3.  Se reporter à la section "CHANGEMENT DU LIQUIDE DE REFROIDISSEMENT" au chapitre 3.  Se reporter à la section "TUYAU D'ECHAPPEMENT ET SILENCIEUX".  Se reporter à la section "DEPOSE DU MOTEUR".  Se reporter à la section "EMBRAYAGE".
		1 Couvercle de filtre à huile 2 Filtre à huile 3 Tuyau de liquide de refroidissement 4 Logement de pompe à eau 5 Goupille 6 Tuyau d'arrivée d'huile	1 1 1 1 2 1	

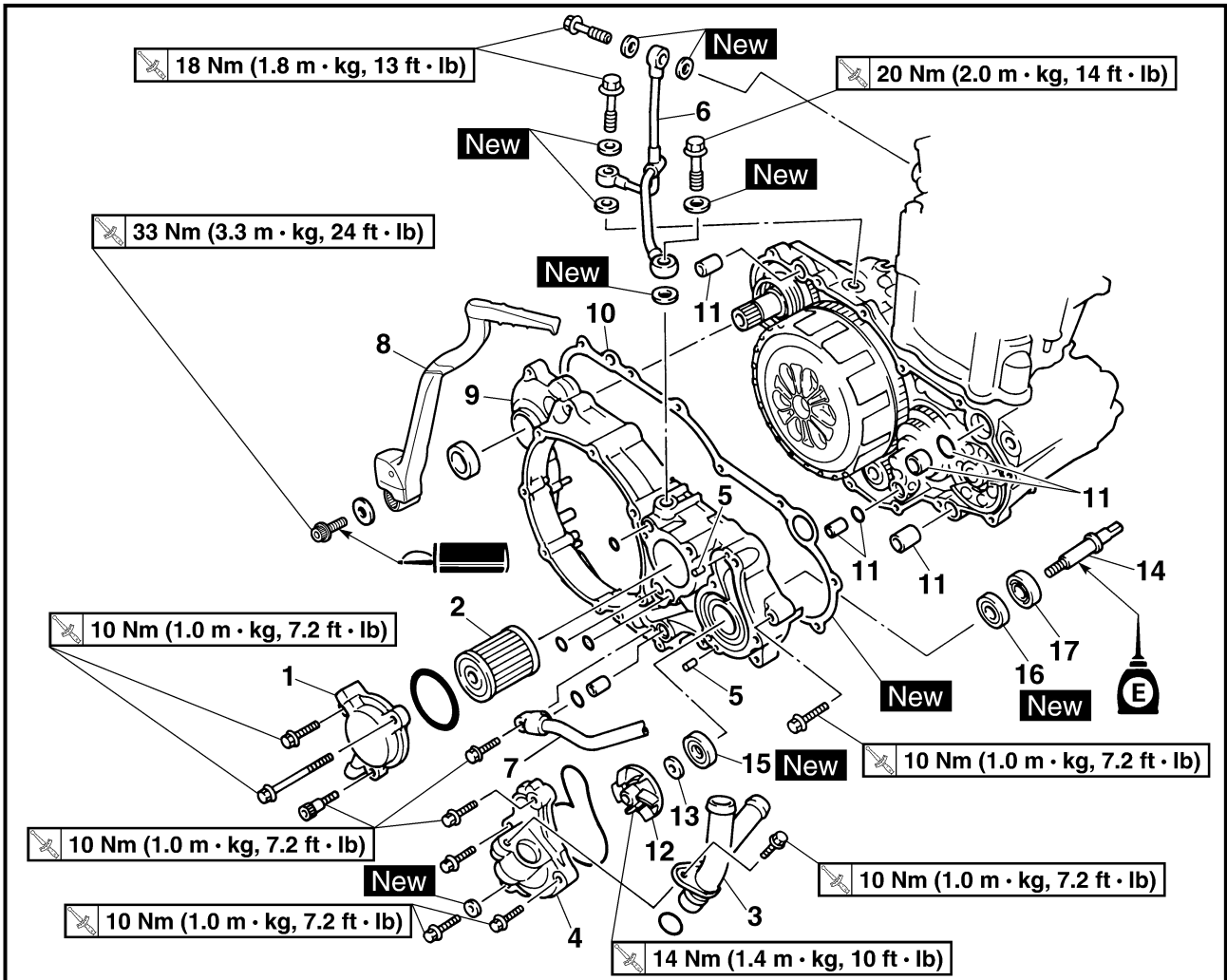
**ÖLFILTER, WASSERPUMPE UND KURBELGEHÄUSEDECKEL (RECHTS)  
ÖLFILTER, WASSERPUMPE UND KURBELGEHÄUSEDECKEL (RECHTS)**



Demontage-Arbeiten: ① Ölfilter demontieren ② Wasserpumpe demontieren  
③ Ausbau des Kurbelgehäusedeckels (rechts)

Demontage-Arbeiten	Reihenfolge	Bauteil	Anz.	Bemerkungen
Vorbereitung für den Ausbau		<b>ÖLFILTER, WASSERPUMPE UND KURBELGEHÄUSEDECKEL (RECHTS) DEMONTIEREN</b> Motoröl ablassen.  Kühlflüssigkeit ablassen.  Krümmer  Fußbremshebel Kupplungsdeckel		Siehe unter "MOTORÖL WECHSELN" im KAPITEL 3.  Siehe unter "KÜHLFLÜSSIGKEIT WECHSELN" im KAPITEL 3.  Siehe "KRÜMMER UND SCHALLDÄMPFER".  Siehe unter "MOTOR DEMONTIEREN".  Siehe unter "KUPPLUNG".
		1 Ölfilter-Gehäusedeckel 2 Ölfilter 3 Kühlflüssigkeitsrohr 2 4 Wasserpumpengehäuse 5 Stift 6 Ölzufuhrleitung	1 1 1 1 2 1	

# OIL FILTER, WATER PUMP AND CRANKCASE COVER (RIGHT)



Extent of removal	Order	Part name	Q'ty	Remarks
	7	Oil hose	1	Refer to "REMOVAL POINTS".
	8	Kick starter	1	
	9	Crankcase cover (right)	1	
	10	Gasket	1	
	11	Dowel pin/O-ring	4/2	
	12	Impeller	1	
	13	Plain washer	1	
	14	Impeller shaft	1	
	15	Oil seal 1	1	
	16	Oil seal 2	1	
	17	Bearing	1	

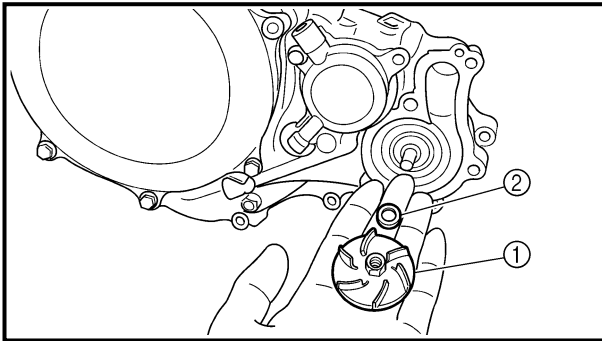
**FILTRE A HUILE, POMPE A EAU ET COUVERCLE DE CARTER (DROIT)  
ÖLFILTER, WASSERPUMPE UND KURBELGEHÄUSEDECKEL (RECHTS)**

**ENG**



	7	Flexible d'huile	1	Se reporter à la section "POINTS DE DEPOSE".
	8	Démarrreur au pied	1	
	9	Couvercle de carter (droit)	1	
	10	Joint	1	
	11	Goupille de serrage/bague d'étanchéité	4/2	
	12	Rotor	1	
	13	Rondelle ordinaire	1	
	14	Arbre de rotor	1	
	15	Bague d'étanchéité 1	1	
	16	Bague d'étanchéité 2	1	
	17	Roulement	1	

Demontage-Arbeiten	Reihenfolge	Bauteil	Anz.	Bemerkungen
	7	Ölschlauch	1	Siehe unter "AUSBAU".
	8	Kickstarter	1	
	9	Kurbelgehäusedeckel (rechts)	1	
	10	Dichtung	1	
	11	Paßstift/O-Ring	4/2	
	12	Flügelrad	1	
	13	Beilagscheibe	1	
	14	Flügelradwelle	1	
	15	Dichtring 1	1	
	16	Dichtring 2	1	
	17	Lager	1	



## REMOVAL POINTS

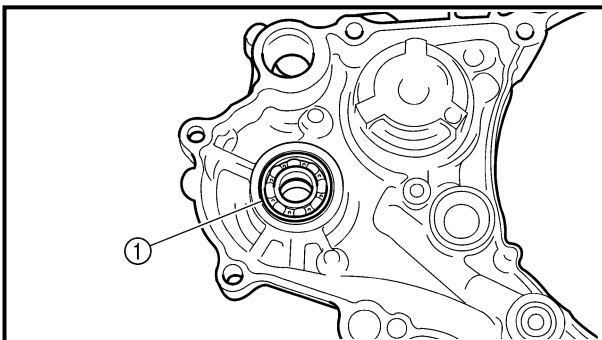
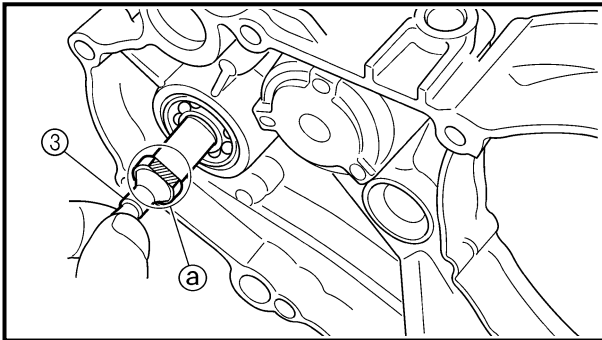
EC4G3110

### Impeller shaft

1. Remove:
  - Impeller ①
  - Plain washer ②
  - Impeller shaft ③

### NOTE:

Hold the impeller shaft on its width across the flats @ with spanners, etc. and remove the impeller.



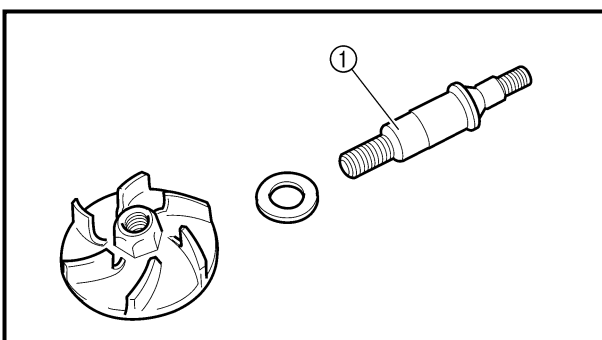
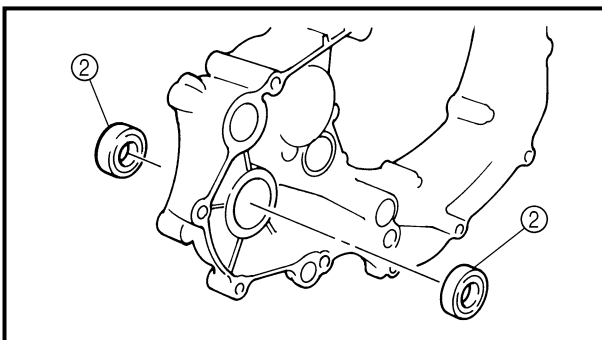
EC4G3210

### Oil seal

### NOTE:

It is not necessary to disassemble the water pump, unless there is an abnormality such as excessive change in coolant level, discoloration of coolant, or milky transmission oil.

1. Remove:
  - Bearing ①
  - Oil seal ②



## INSPECTION

EC444200

### Impeller shaft

1. Inspect:
  - Impeller shaft ①  
Bend/wear/damage → Replace.  
Fur deposits → Clean.



## POINTS DE DEPOSE

### Axe de turbine

1. Déposer:
  - Axe de turbine ①
  - Rondelle ordinaire ②
  - Axe de turbine ③

### N.B.:

Maintenir l'arbre de rotor par les zones latérales aplaties ③ au moyen d'une clé, etc., et déposer le rotor.

## AUSBAU

### Flügelradwelle

1. Demontieren:
  - Flügelradwelle ①
  - Beilagscheibe ②
  - Flügelradwelle ③

### HINWEIS:

Lauftradwelle über ihre gesamte Breite quer über die Flachscheiben ③ mit Hilfe von Spannern usw. halten und Lauftrad ausbauen.

## Bague d'étanchéité

### N.B.:

Il n'est pas nécessaire de démonter la pompe à eau à moins d'anomalie, comme un changement excessif du niveau ou une décoloration du liquide de refroidissement, ou une huile de transmission laiteuse.

1. Déposer:
  - Roulement ①
  - Bague d'étanchéité ②

## Dichtring

### HINWEIS:

Es ist nicht notwendig die Wasserpumpe zu zerlegen, es sei denn es liegt ein anormaler Zustand vor, wie zum Beispiel starkes Sinken des Kühlmittelstands, ein Verfärbung des Kühlmittels oder milchiges Getriebeöl.

1. Demontieren:
  - Lager ①
  - Dichtring ②

## CONTROLE

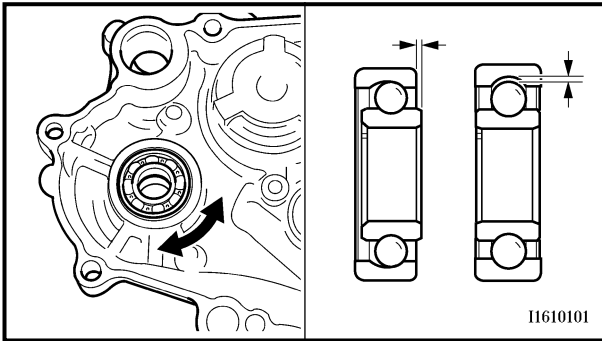
### Arbre de rotor

1. Contrôler:
  - Arbre de rotor ①  
Déformation/usure/endommagement → Changer.  
Dépôts de tartre → Nettoyer.

## PRÜFUNG

### Flügelradwelle

1. Kontrollieren:
  - Flügelradwelle ①  
Verbiegung/Verschleiß/Beschädigung → Erneuern.  
Kalkablagerungen → Reinigen.



EC4H4600

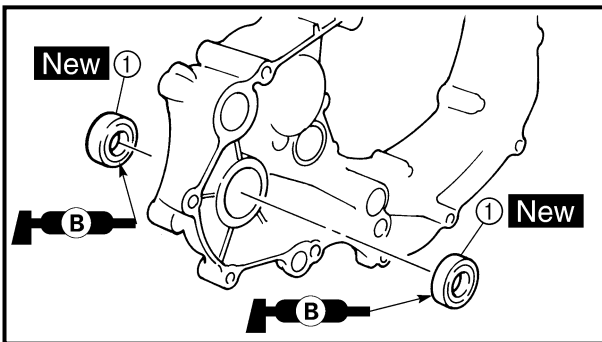
**Bearing**

1. Inspect:
  - Bearing  
Rotate inner race with a finger.  
Rough spot/seizure → Replace.

EC444400

**Oil seal**

1. Inspect:
  - Oil seal  
Wear/damage → Replace.

**ASSEMBLY AND INSTALLATION**

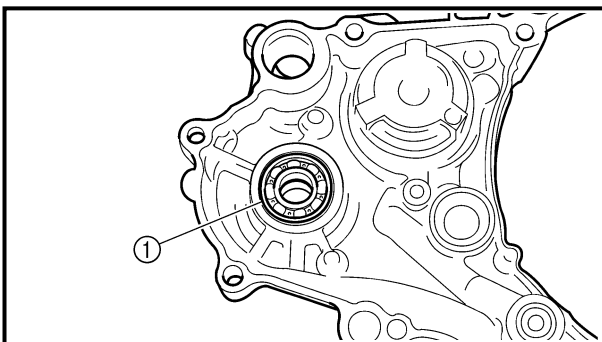
EC4G5110

**Oil seal**

1. Install:
  - Oil seal ① **New**

**NOTE:**

- Apply the lithium soap base grease on the oil seal lip.
- Install the oil seal with its manufacture's marks or numbers facing inward.

**Bearing**

1. Install:
  - Bearing ①

**NOTE:**

Install the bearing by pressing its outer race parallel.





### **Roulement**

1. Contrôler:
  - Roulement  
Faire tourner la bague intérieure avec le doigt.  
Point dur/grippage → Changer.

### **Bague d'étanchéité**

1. Contrôler:
  - Bague d'étanchéité  
Usure/endommagement → Changer.

### **Lager**

1. Kontrollieren:
  - Lager  
Den inneren Laufring mit dem Finger drehen.  
Schwergängigkeit/Freßspuren → Erneuern.

### **Dichtring**

1. Kontrollieren:
  - Dichtring  
Verschleiß/Beschädigung → Erneuern.

## **ASSEMBLAGE ET MONTAGE**

### **Bague d'étanchéité**

1. Monter:
  - Bague d'étanchéité ① **New**

**N.B.:** \_\_\_\_\_  
● Appliquer la graisse à base de savon au lithium sur la lèvre de la bague d'étanchéité.  
● Monter la bague d'étanchéité avec ses marques ou numéros de fabricant dirigés vers l'intérieur.

### **Roulement**

1. Monter:
  - Roulement ①

**N.B.:** \_\_\_\_\_  
Monter le roulement en appuyant parallèlement sur la cage extérieure.

## **ZUSAMMENBAU UND MONTAGE**

### **Dichtring**

1. Montieren:
  - Dichtring ① **New**

**HINWEIS:** \_\_\_\_\_  
● Lithiumfett auf die Dichringlippe auftragen.  
● Dichtring mit den Herstellerangaben nach innen einbauen.

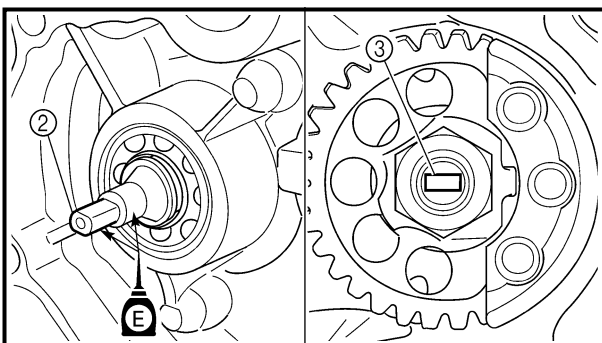
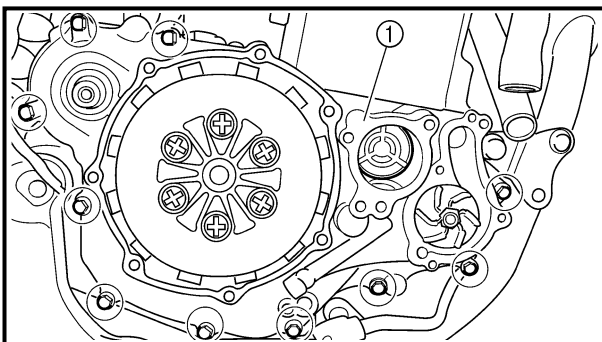
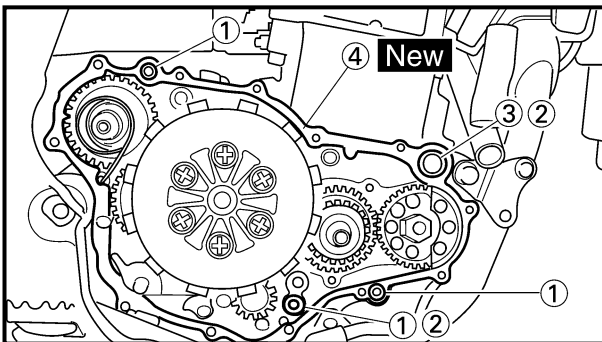
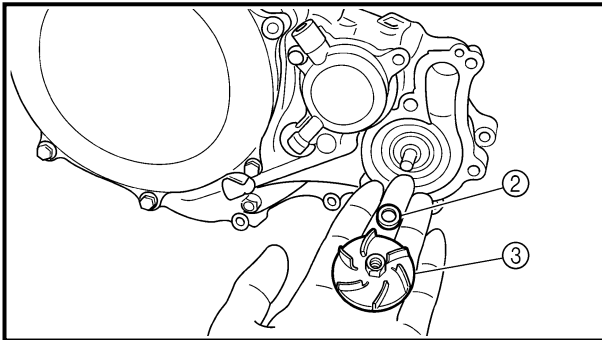
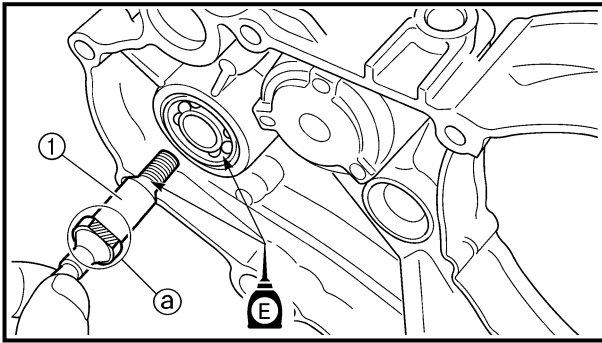
### **Lager**

1. Montieren:
  - Lager ①

**HINWEIS:** \_\_\_\_\_  
Zur Lager-Montage den äußeren Laufring parallel einpressen.

# OIL FILTER, WATER PUMP AND CRANKCASE COVER (RIGHT)

ENG



EC4G5220

## Impeller shaft

1. Install:
  - Impeller shaft ①
  - Plain washer ②
  - Impeller ③

14 Nm (1.4 m · kg, 10 ft · lb)

## NOTE:

- Take care so that the oil seal lip is not damaged or the spring does not slip off its position.
- When installing the impeller shaft, apply the engine oil on the oil seal lip, bearing and impeller shaft. And install the shaft while turning it.
- Hold the impeller shaft on its width across the flats @ with spanners, etc. and install the impeller.

## Crankcase cover (right)

1. Install:
  - Dowel pin ①
  - O-ring ②
  - Collar ③
  - Gasket ④ **New**

2. Install:
  - Crankcase cover (right) ①
  - Bolt 10 Nm (1.0 m · kg, 7.2 ft · lb)

## NOTE:

- Apply the engine oil on the impeller shaft end.
- When installing the crankcase cover onto the crankcase, be sure that the impeller shaft end ② aligns with the balancer end slot ③.
- Tighten the bolts in stage, using a crisscross pattern.



### Axe de turbine

1. Monter:

- Axe de turbine ①
- Rondelle ordinaire ②
- Rotor ③

**14 Nm (1,4 m · kg, 10 ft · lb)**

### N.B.:

- Prendre garde à ne pas endommager la lèvre de bague d'étanchéité et à ne pas déplacer le ressort.
- Lors du montage de l'axe de turbine, enduire d'huile de moteur la lèvre de bague d'étanchéité, le roulement ainsi que l'axe de turbine. Tourner l'axe de turbine en le mettant en place.
- Maintenir l'arbre de rotor par les zones latérales aplaties ③ au moyen d'une clé, etc., et monter la turbine de pompe.

### Flügelradwelle

1. Montieren:

- Flügelradwelle ①
- Beilagscheibe ②
- Flügelrad ③

**14 Nm (1,4 m · kg)**

### HINWEIS:

- Darauf achten, daß die Dichtringlippe nicht beschädigt wird und die Feder nicht verrutscht.
- Bei der Montage der Flügelradwelle Motoröl auf der Dichtringlippe, das Lager und die Flügelradwelle auftragen. Die Welle drehend montieren.
- Laufradwelle über ihren gesamten Kopfdurchmesser ③ mit Hilfe von Schraubenschlüsseln usw. halten und Laufrad einbauen.

### Couvercle de carter (droit)

1. Monter:

- Goupille ①
- Bague d'étanchéité ②
- Collerette ③
- Joint ④ **New**

2. Monter:

- Couvercle de carter (droit) ①

● Boulon **10 Nm (1,0 m · kg, 7,2 ft · lb)**

### N.B.:

- Enduire l'extrémité de l'axe de turbine d'huile de moteur.
- En remontant le couvercle de carter sur le carter, s'assurer d'aligner l'extrémité de l'arbre de rotor ② sur la fente ③ de l'extrémité du balancier.
- Serrer les boulons en une seule fois en suivant un ordre entrecroisé.

### Kurbelgehäusedeckel (rechts)

1. Montieren:

- Paßstift ①
- O-Ring ②
- Distanzhülse ③
- Dichtung ④ **New**

2. Montieren:

- Kurbelgehäusedeckel (rechts) ①

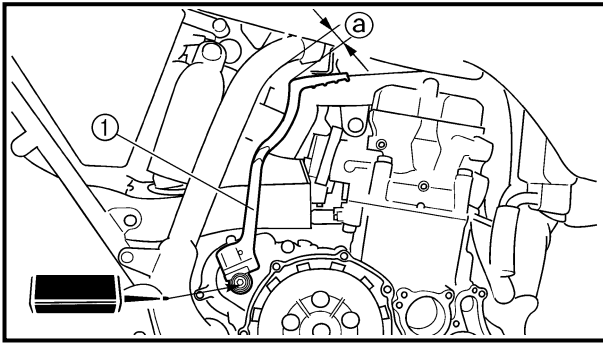
● Schrauben **10 Nm (1,0 m · kg)**

### HINWEIS:

- Motoröl auf das Ende der Flügelradwelle auftragen.
- Bei der Montage des Kurbelgehäusedeckels sicherstellen, daß das Flügelradwellenende ② auf die Nut im Ausgleichswellenende ③ ausgerichtet ist.
- Die Schrauben stufenweise über Kreuz festziehen.

# OIL FILTER, WATER PUMP AND CRANKCASE COVER (RIGHT)

ENG



## Kick crank

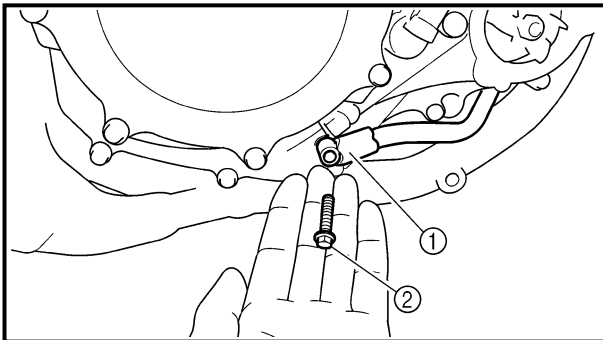
### 1. Install:

- Kick starter ①
- Plain washer
- Bolt (kick starter)

**33 Nm (3.3 m · kg, 24 ft · lb)**

### NOTE:

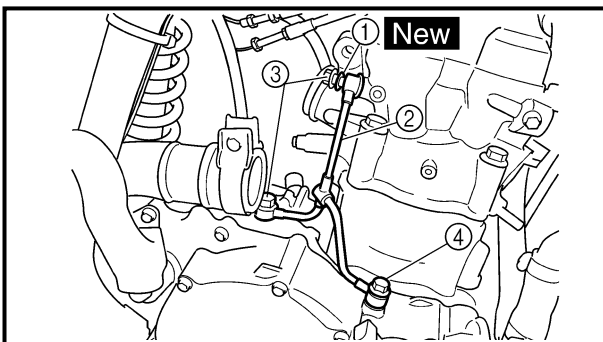
Install the kick starter so that the kick starter is as vertical as possible with the distance ② between the kick starter and the frame being 5 mm (0.20 in) or more.



### 2. Install:

- Oil hose ①
- Bolt (oil hose) ②

**10 Nm (1.0 m · kg, 7.2 ft · lb)**



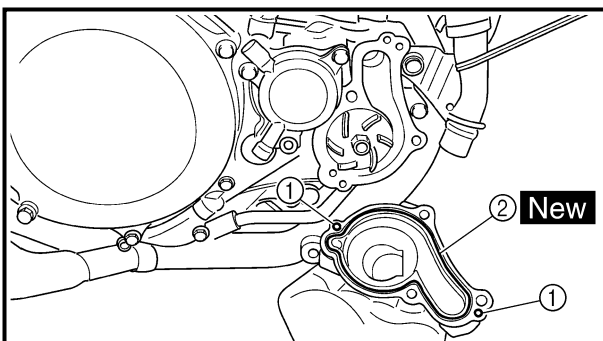
### 3. Install:

- Copper washer ① **New**
- Oil delivery pipe ②
- Union bolt (M8) ③

**18 Nm (1.8 m · kg, 13 ft · lb)**

- Union bolt (M10) ④

**20 Nm (2.0 m · kg, 14 ft · lb)**



## Water pump housing

### 1. Install:

- Dowel pin ①
- O-ring ② **New**



### Démarrreur au pied

1. Monter:

- Démarrreur au pied ①
- Rondelle ordinaire
- Boulon (démarrreur au pied)

33 Nm (3,3 m · kg, 24 ft · lb)

**N.B.:**

Monter le démarrage au pied en veillant à ce qu'il soit le plus possible à la verticale et à ce que la distance ② entre le démarrage au pied et le cadre soit de 5 mm (0,20 in) minimum.

### Kickstarterhebel

1. Montieren:

- Kickstarter ①
- Beilagscheibe
- Schraube (Kickstarter)

33 Nm (3,3 m · kg)

**HINWEIS:**

Den Kickstarterhebel möglichst senkrecht montieren; dabei sicherstellen, daß der Abstand ② zwischen Kickstarterhebel und Rahmen mindestens 5 mm beträgt.

2. Monter:

- Flexible d'huile ①
- Boulon (flexible d'huile) ②

10 Nm (1,0 m · kg, 7,2 ft · lb)

2. Montieren:

- Ölschlauch ①
- Schraube (Ölschlauch) ②

10 Nm (1,0 m · kg)

3. Monter:

- Rondelle de cuivre ① **New**
- Tuyau d'arrivée d'huile ②
- Boulon-raccord (M8) ③

18 Nm (1,8 m · kg, 13 ft · lb)

- Boulon-raccord (M10) ④

20 Nm (2,0 m · kg, 14 ft · lb)

3. Montieren:

- Kupferunterlegscheibe ① **New**
- Ölsteigrohr ②
- Überwurfschraube (M8) ③

18 Nm (1,8 m · kg)

- Überwurfschraube (M10) ④

20 Nm (2,0 m · kg)

### Logement de la pompe à eau

1. Monter:

- Goujon ①
- Bague d'étanchéité ② **New**

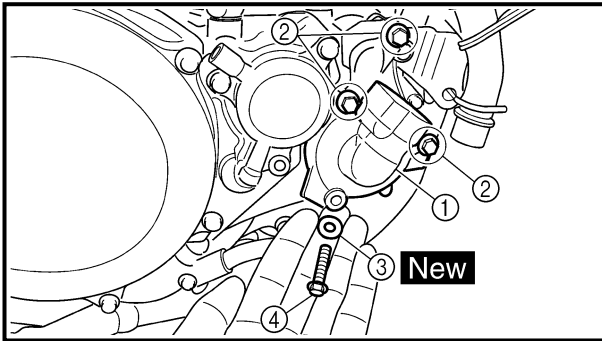
### Wasserpumpengehäuse

1. Montieren:

- Paßstift ①
- O-Ring ② **New**

# OIL FILTER, WATER PUMP AND CRANKCASE COVER (RIGHT)

ENG



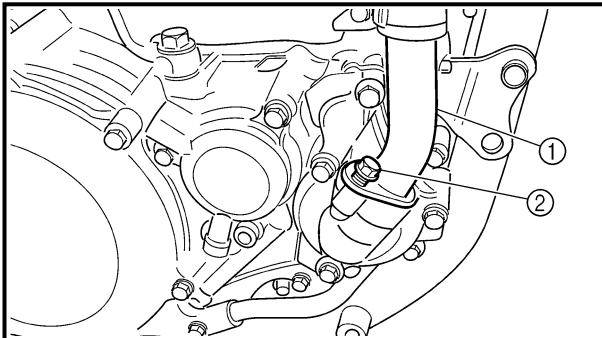
## 2. Install:

- Water pump housing ①
- Bolt (water pump housing) ②

10 Nm (1.0 m · kg, 7.2 ft · lb)

- Plain washer ③ **New**
- Coolant drain bolt ④

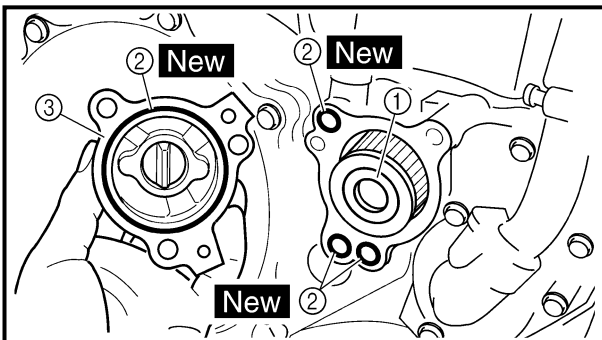
10 Nm (1.0 m · kg, 7.2 ft · lb)



## 3. Install:

- O-ring
- Coolant pipe ①
- Bolt (coolant pipe) ②

10 Nm (1.0 m · kg, 7.2 ft · lb)



## Oil filter

### 1. Install:

- Oil filter ①
- O-ring ② **New**
- Oil filter cover ③
- Bolt (oil filter cover)



10 Nm (1.0 m · kg, 7.2 ft · lb)

**FILTRE A HUILE, POMPE A EAU ET COUVERCLE DE CARTER (DROIT)  
ÖLFILTER, WASSERPUMPE UND KURBELGEHÄUSEDECKEL (RECHTS)**



**ENG**




2. Monter:

- Logement de la pompe à eau ①
- Boulon (logement de la pompe à eau) ②  
 **10 Nm (1,0 m · kg, 7,2 ft · lb)**
- Rondelle ordinaire ③ **New**
- Boulon de vidange de liquide de refroidissement ④  
 **10 Nm (1,0 m · kg, 7,2 ft · lb)**


2. Montieren:

- Wasserpumpengehäuse ①
- Schrauben (wasserpumpengehäuse) ②  
 **10 Nm (1,0 m · kg)**
- Beilagscheibe ③ **New**
- Kühlflüssigkeits-Ablafschraube ④  
 **10 Nm (1,0 m · kg)**

3. Monter:


- Joint torique
- Tuyau de liquide de refroidissement ①
- Boulon (Tuyau de liquide de refroidissement) ②  
 **10 Nm (1,0 m · kg, 7,2 ft · lb)**

3. Montieren:

- O-Ring
- Kühlmittleitung ①
- Schrauben (Kühlmittleitung) ②  
 **10 Nm (1,0 m · kg)**


**Filtre à huile**

1. Monter:

- Filtre à huile ①
- Joint torique ② **New**
- Couvercle de filtre à huile ③
- Boulon (couvercle de filtre à huile)  
 **10 Nm (1,0 m · kg, 7,2 ft · lb)**

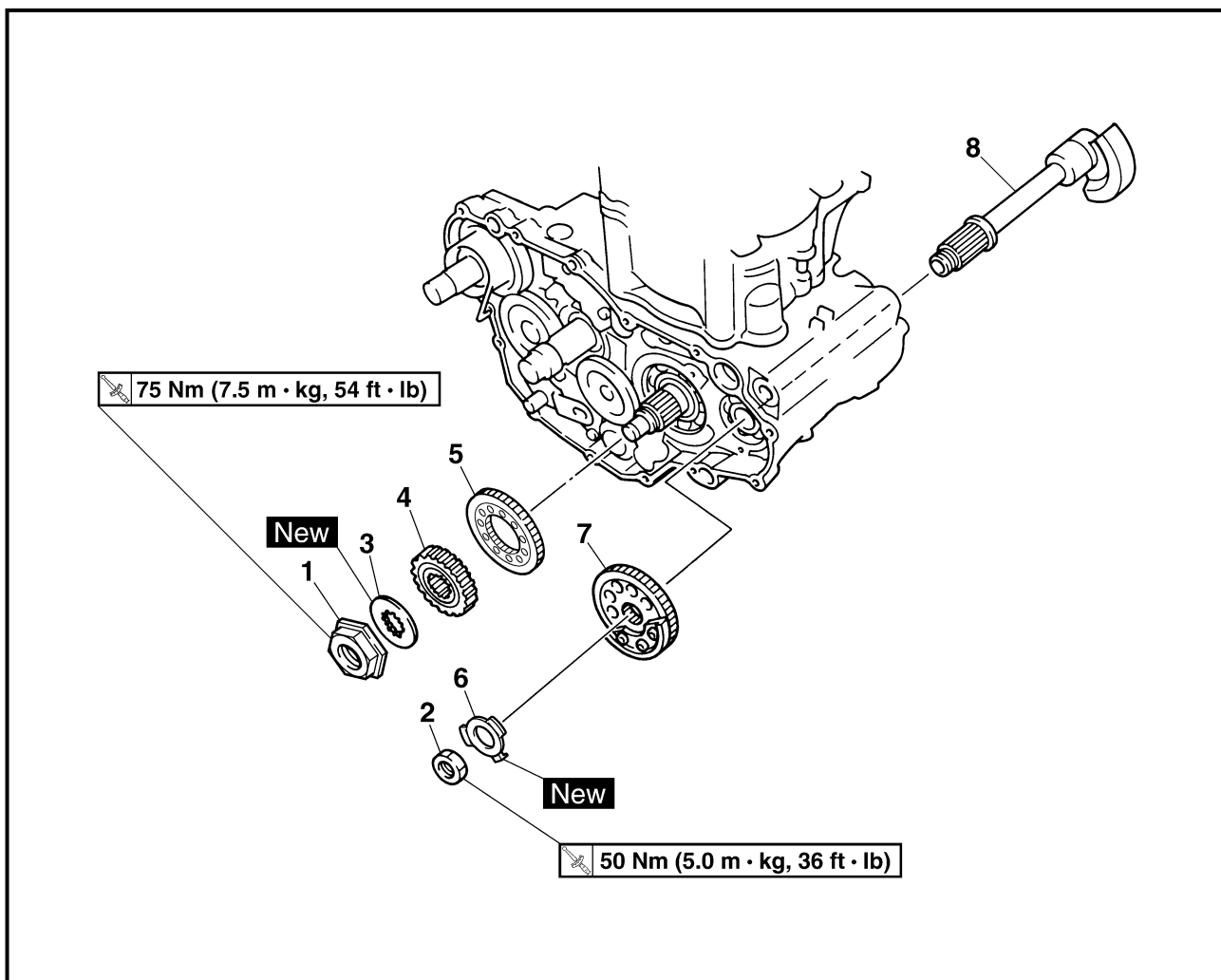
**Ölfilter**

1. Montieren:

- Ölfilter ①
- O-Ring ② **New**
- Ölfilterdeckel ③
- Schraube (Ölfilterdeckel)  
 **10 Nm (1,0 m · kg)**



**BALANCER**  
BALANCER



Extent of removal:

① Balancer drive gear

② Balancer

Extent of removal	Order	Part name	Q'ty	Remarks
Preparation for removal		<b>BALANCER REMOVAL</b>		
		Clutch housing		Refer to "CLUTCH" section.
		Crankcase cover (right)		Refer to "OIL FILTER, WATER PUMP AND CRANKCASE COVER (RIGHT)" section.
		Stator		Refer to "CDI MAGNETO" section.
<div style="display: flex; flex-direction: column; align-items: center;"> <div style="margin-bottom: 20px;"> <span style="border: 1px solid black; border-radius: 50%; padding: 2px;">①</span> <div style="display: flex; align-items: center; margin: 0 10px;"> <div style="width: 10px; height: 10px; border: 1px solid black; margin-right: 5px;"></div> <div style="width: 10px; height: 10px; border: 1px solid black; margin-right: 5px;"></div> </div> </div> <div style="margin-bottom: 20px;"> <span style="border: 1px solid black; border-radius: 50%; padding: 2px;">②</span> <div style="display: flex; align-items: center; margin: 0 10px;"> <div style="width: 10px; height: 10px; border: 1px solid black; margin-right: 5px;"></div> <div style="width: 10px; height: 10px; border: 1px solid black; margin-right: 5px;"></div> </div> </div> <div style="margin-bottom: 20px;"> <span style="border: 1px solid black; border-radius: 50%; padding: 2px;">①</span> <div style="display: flex; align-items: center; margin: 0 10px;"> <div style="width: 10px; height: 10px; border: 1px solid black; margin-right: 5px;"></div> <div style="width: 10px; height: 10px; border: 1px solid black; margin-right: 5px;"></div> </div> </div> <div style="margin-bottom: 20px;"> <span style="border: 1px solid black; border-radius: 50%; padding: 2px;">②</span> <div style="display: flex; align-items: center; margin: 0 10px;"> <div style="width: 10px; height: 10px; border: 1px solid black; margin-right: 5px;"></div> <div style="width: 10px; height: 10px; border: 1px solid black; margin-right: 5px;"></div> </div> </div> </div>	1	Nut (primary drive gear)	1	Refer to "REMOVAL POINTS".
	2	Nut (balancer)	1	
	3	Lock washer	1	
	4	Primary drive gear	1	
	5	Balancer drive gear	1	
	6	Lock washer	1	
	7	Balancer driven gear	1	
	8	Balancer	1	





## BALANCIER BALANCIER



Organisation de la dépose:

① Pignon menant du balancier

② Balancier

Organisation de la dépose	Ordre	Nom de pièce	Qté	Remarques
Préparation à la dépose		<b>DEPOSE DU BALANCIER</b>		
		Carter d'embrayage Couvercle de carter (droit)  Stator		Se reporter à la section "EMBRAYAGE". Se reporter à la section "FILTRE A HUILE, POMPE A EAU ET COUVERCLE DE CARTER (DROIT)". Se reporter à la section "MAGNETO CDI".
	1	Ecrou (pignon menant primaire)	1	Se reporter à la section "POINTS DE DEPOSE".
	2	Ecrou (balancier)	1	
	3	Rondelle frein	1	
	4	Pignon menant primaire	1	
	5	Pignon menant du balancier	1	
	6	Rondelle frein	1	
	7	Pignon mené du balancier	1	
	8	Balancier	1	Se reporter à la section "POINTS DE DEPOSE".

## AUSGLEICHSWELLE AUSGLEICHSWELLE

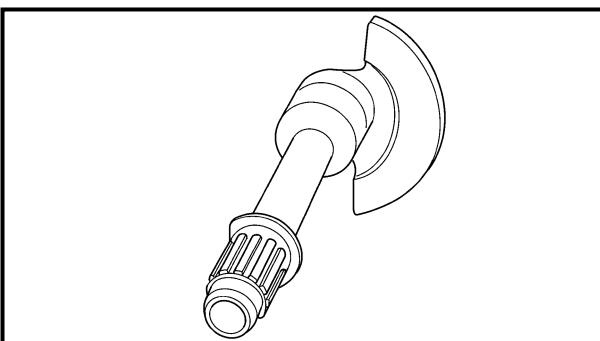
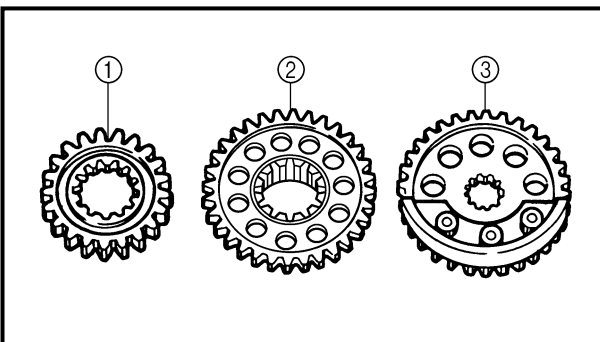
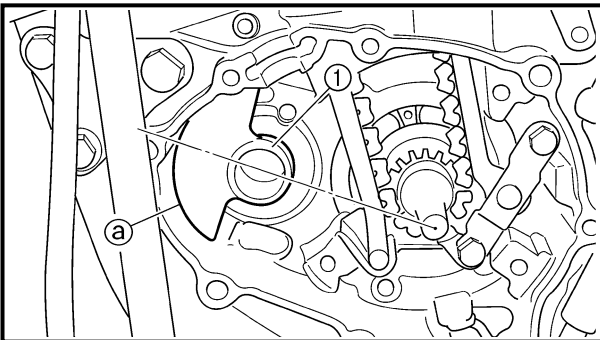
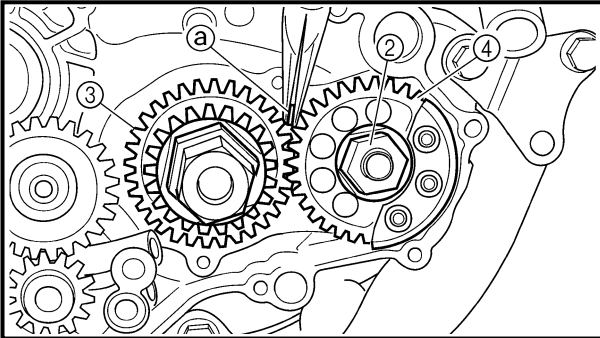
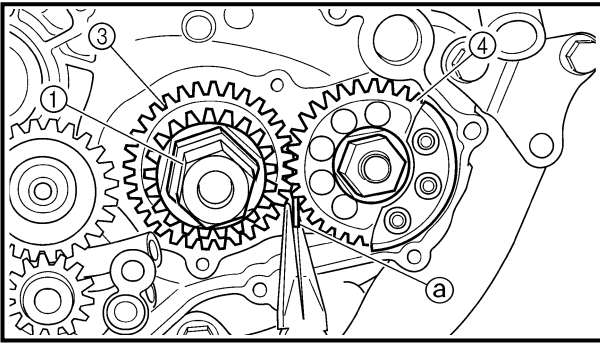


Demontage-Arbeiten:

① Ausgleichswellen-Antriebsrad

② Ausgleichswelle

Demontage-Arbeiten	Reihenfolge	Bauteil	Anz.	Bemerkungen
Vorbereitung für den Ausbau		<b>AUSGLEICHSWELLE DEMONTIEREN</b>		
		Kupplungsgehäuse  Kurbelgehäusedeckel (rechts)  Stator		Siehe unter "KUPPLUNG".  Siehe unter "ÖLFILTER, WASSERPUMPE UND KURBELGEHÄUSE-DECKEL (RECHTS)". Siehe unter "CDI-SCHWUNGRAD-MAGNETZÜNDER".
		1	Mutter (Primärantriebszahnrad)	1
2		Mutter (Ausgleichswelle)	1	
3		Sicherungsscheibe	1	
4		Primärantriebszahnrad	1	
5		Ausgleichswellen-Antriebsrad	1	
6		Sicherungsscheibe	1	
7		Ausgleichswellen-Abtriebsrad	1	
8		Ausgleichswelle	1	



### REMOVAL POINTS

#### Balancer drive gear and balancer driven gear

1. Straighten the lock washer tab.
2. Loosen:
  - Nut (primary drive gear) ①
  - Nut (balancer) ②

#### NOTE:

Place an aluminum plate ④ between the teeth of the balancer drive gear ③ and driven gear ④.

#### Balancer

1. Remove:
  - Balancer ①

#### NOTE:

When removing the balancer shaft, align the center of the balancer shaft weight ④ along the line connecting the centers of the crankshaft and balancer shaft.

### INSPECTION

#### Primary drive gear, balancer drive gear and balancer driven gear

1. Inspect:
  - Primary drive gear ①
  - Balancer drive gear ②
  - Balancer driven gear ③

Wear/damage → Replace.

#### Balancer

1. Inspect:
  - Balancer

Cracks/damage → Replace.



## POINTS DE DEPOSE

### Pignon menant et pignon mené du balancier

1. Redresser l'ongle de rondelle d'arrêt.
2. Desserrer:
  - Ecrou (pignon menant primaire) ①
  - Ecrou (balancier) ②

### N.B.:

Placer une plaque en aluminium ③ entre les dents du pignon menant ③ et le pignon mené ④ du balancier.

## AUSBAU

### Ausgleichswellen-Antriebs- und -Abtriebsräder

1. Die Lasche der Sicherungsscheibe umbiegen.
2. Lockern:
  - Mutter (Primärantriebsrad) ①
  - Mutter (Ausgleichswelle) ②

### HINWEIS:

Ein Stückchen Aluminium ③ zwischen die Zähne des Ausgleichswellen-Antriebsrades ③ und Ausgleichswellen-Abtriebrades ④ legen.

## Balancier

1. Déposer:
  - Balancier ①

### N.B.:

Avant de déposer l'arbre de balancier, aligner le centre du poids de l'arbre de balancier ③ avec l'axe reliant le centre du vilebrequin et le centre de l'arbre de balancier.

## Ausgleichswelle

1. Demontieren:
  - Ausgleichswelle ①

### HINWEIS:

Beim Ausbau der Ausgleichswelle muß sich das Ausgleichsgewicht mittig ③ auf der Fluchtlinie zwischen den Mittelpunkten der Nockenwellen- und Ausgleichswellen-Enden befinden.

## CONTROLE

### Pignon menant primaire, pignon menant et pignon mené du balancier

1. Contrôler:
  - Pignon menant primaire ①
  - Pignon menant du balancier ②
  - Pignon mené du balancier ③Usure/endommagements → Remplacer.

## Balancier

1. Contrôler:
  - BalancierCraquelures/endommagement → Remplacer.

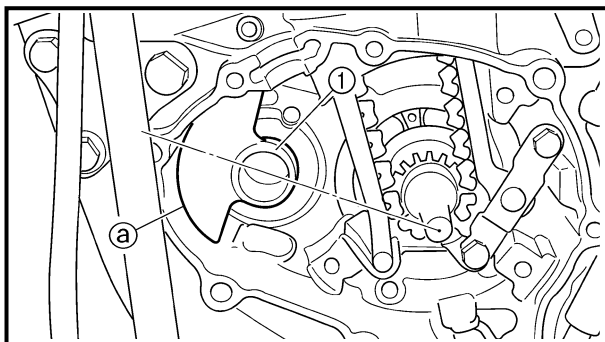
## PRÜFUNG

### Primär- und Ausgleichswellen-Antriebs- und -Abtriebsräder

1. Kontrollieren:
  - Primärantriebsrad ①
  - Ausgleichswellen-Antriebsrad ②
  - Ausgleichswellen-Abtriebsrad ③Verschleiß/Beschädigung → Erneuern.

## Ausgleichswelle

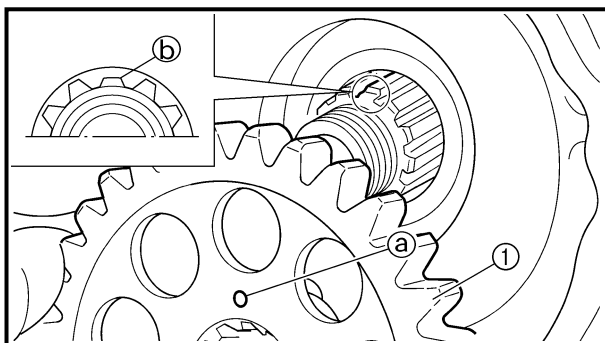
1. Kontrollieren:
  - AusgleichswelleRißbildung/Beschädigung → Erneuern.

**ASSEMBLY AND INSTALLATION****Balancer, balancer drive gear and balancer driven gear**

1. Install:
  - Balancer ①

**NOTE:**

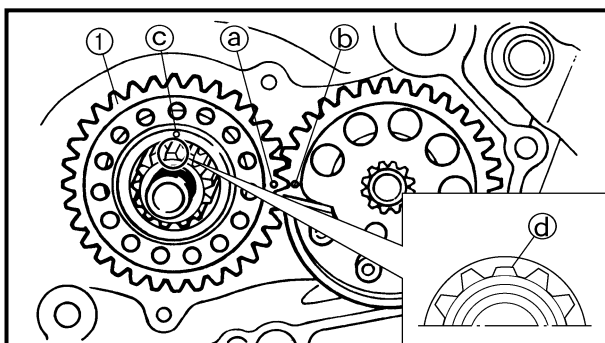
When installing the balancer shaft, align the center of the balancer shaft weight ① along the line connecting the centers of the crankshaft and balancer shaft.



2. Install:
  - Balancer driven gear ①

**NOTE:**

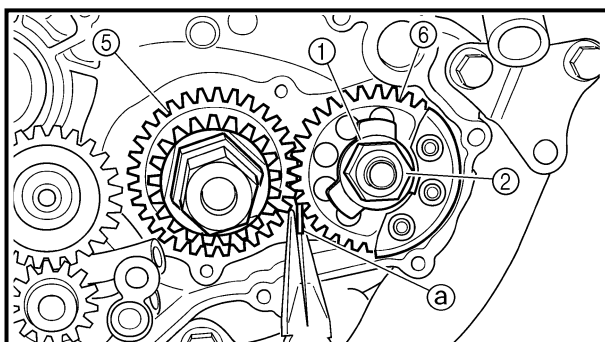
Install the balancer driven gear onto the balancer while aligning the punch mark ① on the balancer driven gear with the lower spline ② on the balancer end.



3. Install:
  - Balancer drive gear ①

**NOTE:**

- Align the punched mark ① on the balancer drive gear with the punched mark ② on the balancer driven gear.
- Align the punched mark ③ on the balancer drive gear with the lower spline ④ on the crankshaft.



4. Install:
  - Lock washer ①
  - Nut (balancer) ②

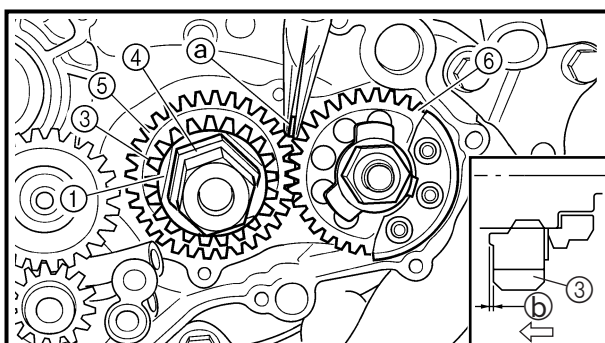
50 Nm (5.0 m · kg, 36 ft · lb)

- Primary drive gear ③
- Nut (primary drive gear) ④

75 Nm (7.5 m · kg, 54 ft · lb)

**NOTE:**

- Install the primary drive gear with its stepped side ① facing the engine.
- Place an aluminum plate ② between the teeth of the balancer drive gear ③ and driven gear ④.



5. Bend the lock washer tab.

**ASSEMBLAGE ET INSTALLATION****Balancier, pignon menant de balancier et pignon mené de balancier**

1. Monter:
  - Balancier ①

**N.B.:**

Avant d'installer l'arbre de balancier, aligner le centre du poids de l'arbre de balancier ① avec l'axe reliant le centre du vilebrequin et le centre de l'arbre de balancier

2. Monter:
  - Pignon mené du balancier ①

**N.B.:**


Monter le pignon mené de balancier sur le balancier en veillant à aligner le repère poinçonné ① du pignon et l'indentation inférieure ② à l'extrémité du balancier.


3. Monter:
  - Pignon menant du balancier ①

**N.B.:**

- Aligner le repère poinçonné ① sur le pignon menant du balancier avec le repère poinçonné ② sur le pignon mené du balancier.
- Aligner le repère poinçonné ③ sur le pignon menant de balancier et la cannelure inférieure ④ du vilebrequin.

4. Monter:
  - Rondelle frein ①
  - Ecrou (balancier) ②
  - Pignon menant primaire ③
  - Ecrou (pignon menant primaire) ④

 **50 Nm (5,0 m · kg, 36 ft · lb)**

 **75 Nm (7,5 m · kg, 54 ft · lb)**

**N.B.:**

- Monter le pignon menant primaire en dirigeant son côté étagé ① vers le moteur.
- Placer une plaque en aluminium ② entre les dents du pignon menant ③ et le pignon mené ④ du balancier.

5. Replier l'ongle de rondelle d'arrêt.

**ZUSAMMENBAU UND MONTAGE****Ausgleichswelle, An- und Abtriebsrad**

1. Montieren:
  - Ausgleichswelle ①

**HINWEIS:**

Beim Einbau der Ausgleichswelle muß sich das Ausgleichsgewicht mittig ① auf der Fluchtlinie zwischen den Mittelpunkten der Nockenwellen- und Ausgleichswellen-Enden befinden.

2. Montieren:
  - Ausgleichswellen-Abtriebsrad ①

**HINWEIS:**


Das Ausgleichswellen-Abtriebsrad an die Ausgleichswelle montieren. Dabei muß die Körnerschlag-Markierung ① auf dem Ausgleichswellen-Abtriebsrad auf die untere Nut ② am Ende der Ausgleichswelle ausgerichtet sein.


3. Montieren:
  - Ausgleichswellen-Antriebsrad ①

**HINWEIS:**

- Die Markierung ① auf dem Ausgleichswellen-Antriebsrad auf die Markierung ② auf dem Ausgleichswellen-Abtriebsrad ausrichten.
- Die Körnerschlag-Markierung ③ auf dem Ausgleichswellen-Antriebsrad auf die unteren Keilnuten ④ auf der Kurbelwelle ausrichten.

4. Montieren:
  - Sicherungsscheibe ①
  - Mutter (Ausgleichswelle) ②
  - Primärantriebsrad ③
  - Mutter (Primärantriebsrad) ④

 **50 Nm (5,0 m · kg)**

 **75 Nm (7,5 m · kg)**

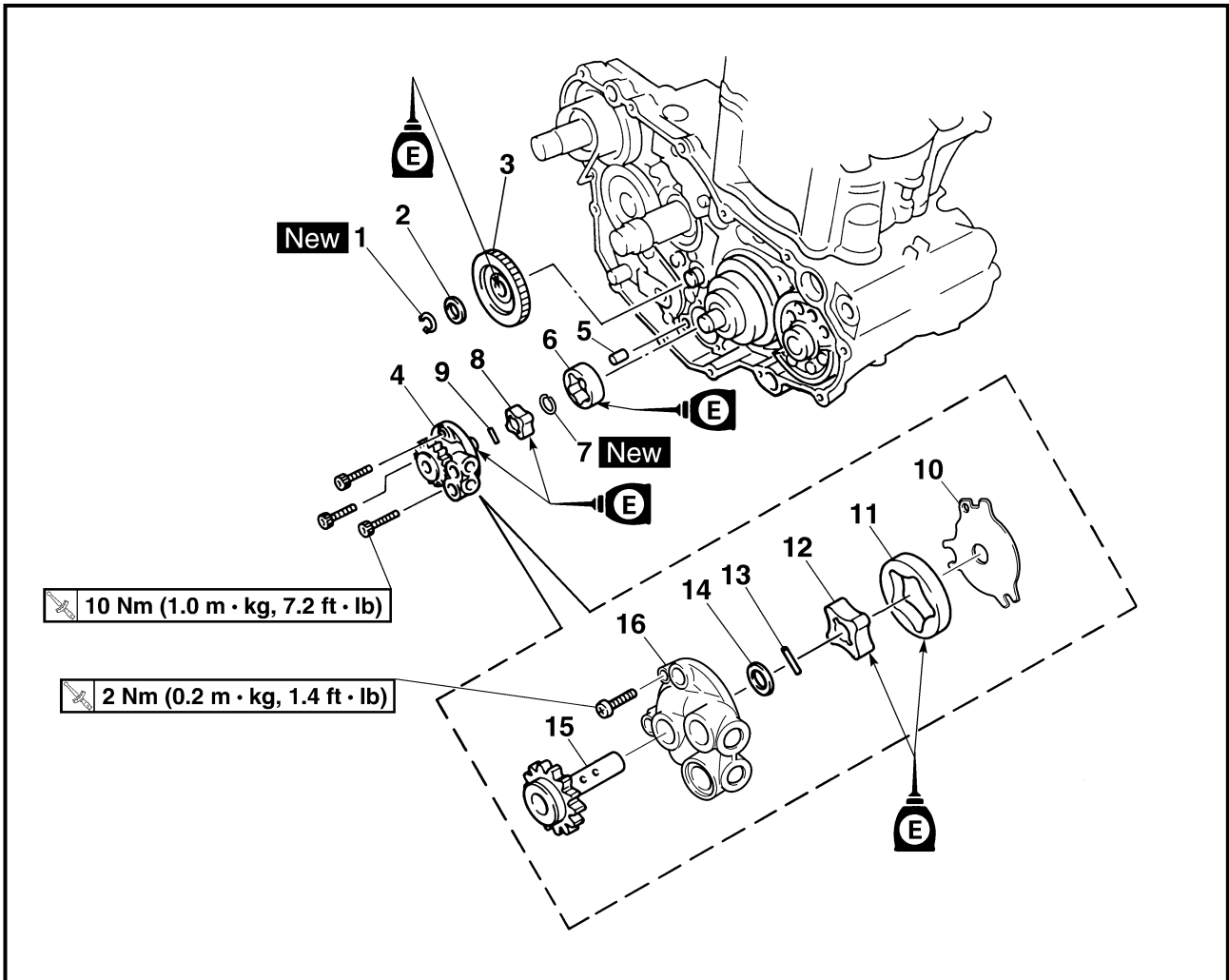
**HINWEIS:**

- Das Primärantriebsrad so einbauen, daß die Seite mit der Stufe ① zum Motor weist.
- Ein Stückchen Aluminium ② zwischen die Zähne des Ausgleichswellen-Antriebsrades ③ und des Ausgleichswellen-Abtriebsrades ④ legen.

5. Die Lasche der Sicherungsscheibe umbiegen.



OIL PUMP  
OIL PUMP



Extent of removal:

① Oil pump removal

② Oil pump disassembly

Extent of removal	Order	Part name	Q'ty	Remarks
Preparation for removal		<b>OIL PUMP REMOVAL AND DIS-ASSEMBLY</b>		
		Clutch housing		Refer to "CLUTCH" section.
		Crankcase cover (right)		Refer to "OIL FILTER, WATER PUMP AND CRANKCASE COVER (RIGHT)" section.
<div style="display: flex; align-items: center;"> <div style="margin-right: 20px;"> <p>↑</p> <p>①</p> <p>↓</p> </div> <div style="margin-right: 20px;"> <p>↑</p> <p>②</p> <p>↓</p> </div> </div>	1	Circlip	1	
	2	Plate washer	1	
	3	Oil pump drive gear	1	
	4	Oil pump assembly	1	
	5	Dowel pin	1	
	6	Outer rotor 2	1	
	7	Circlip	1	
	8	Inner rotor 2	1	
	9	Pin	1	
	10	Oil pump cover	1	
	11	Outer rotor 1	1	
	12	Inner rotor 1	1	



POMPE A HUILE  
POMPE A HUILE



Organisation de la dépose:

① Dépose de la pompe à huile

② Démontage de la pompe à huile

Organisation de la dépose	Ordre	Nom de pièce	Qté	Remarques
Préparation à la dépose		<b>DEPOSE ET DEMONTAGE DE LA POMPE A HUILE</b> Carter d'embrayage Couvercle de carter (droit)		Se reporter à la section "EMBRAYAGE". Se reporter à la section "FILTRE A HUILE, POMPE A EAU ET COUVERCLE DE CARTER (DROIT)".
	1	Circlip	1	
	2	Rondelle bombée	1	
	3	Pignon menant de la pompe à huile	1	
	4	Ensemble pompe à huile	1	
	5	Goupille de serrage	1	
	6	Rotor extérieur 2	1	
	7	Circlip	1	
	8	Rotor intérieur 2	1	
	9	Goupille	1	
	10	Couvercle de pompe à huile	1	
	11	Rotor extérieur 1	1	
	12	Rotor intérieur 1	1	

ÖLPUMPE  
ÖLPUMPE

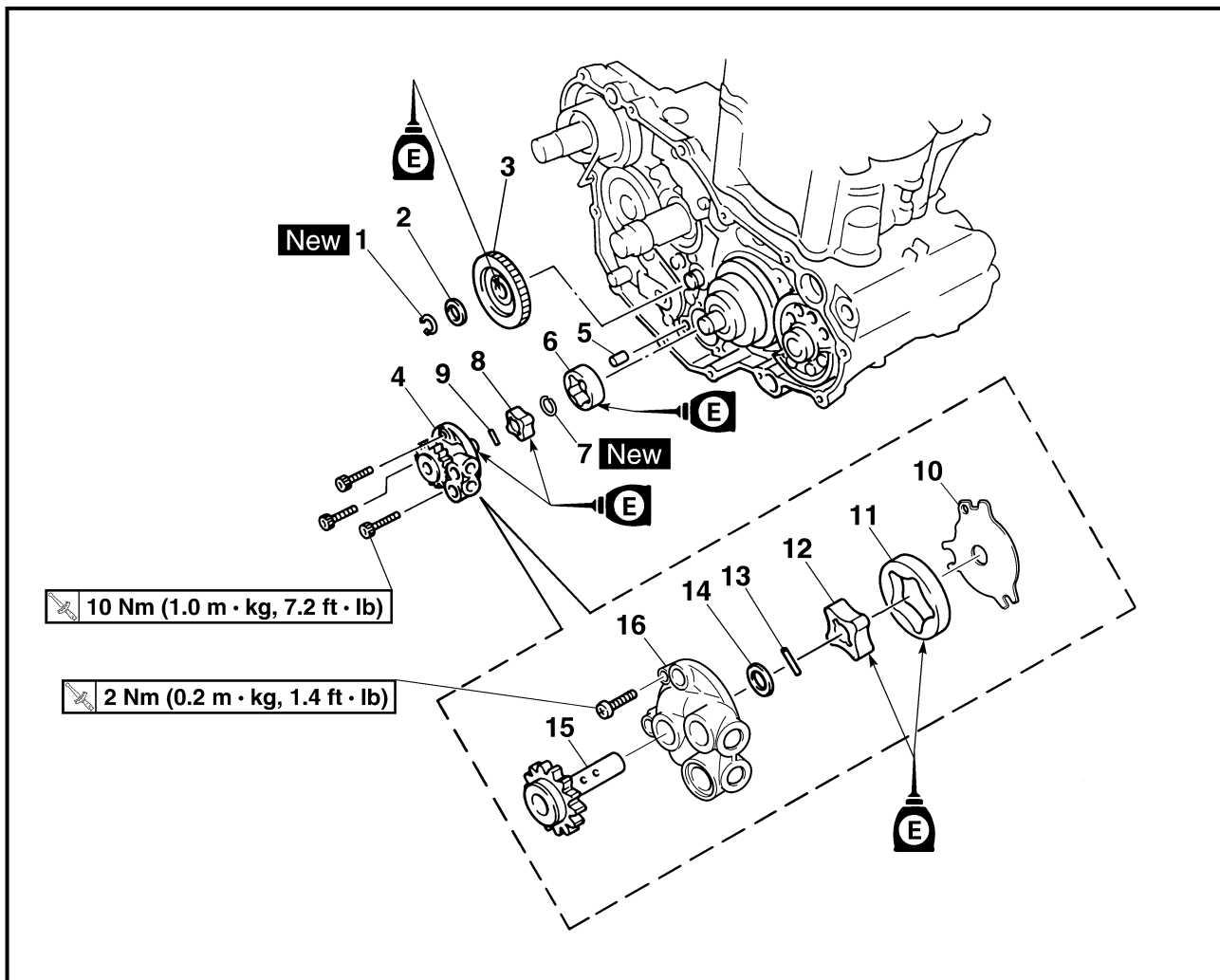


Demontage-Arbeiten:

① Ölpumpe demontieren

② Ölpumpe zerlegen

Demontage-Arbeiten	Reihenfolge	Bauteil	Anz.	Bemerkungen
Vorbereitung für den Ausbau		<b>ÖLPUMPE DEMONTIEREN UND ZERLEGEN</b> Kupplungsgehäuse Kurbelgehäusedeckel (rechts)		Siehe unter "KUPPLUNG". Siehe unter "ÖLFILTER, WASSERPUMPE UND KURBELGEHÄUSE-DECKEL (RECHTS)".
	1	Sicherungsring	1	
	2	Unterlegscheibe	1	
	3	Ölpumpen-Antriebsrad	1	
	4	Ölpumpe	1	
	5	Paßstift	1	
	6	Außenrotor 2	1	
	7	Sicherungsring	1	
	8	Innenrotor 2	1	
	9	Stift	1	
	10	Ölpumpen-Gehäusedeckel	1	
	11	Außenrotor 1	1	
	12	Innenrotor 1	1	



Extent of removal	Order	Part name	Q'ty	Remarks
↑ ② ↓	13	Pin	1	
	14	Washer	1	
	15	Oil pump drive shaft	1	
	16	Rotor housing	1	



# POMPE A HUILE ÖLPUMPE

ENG



Organisation de la dépose	Ordre	Nom de pièce	Qté	Remarques
↑ ② ↓	13	Goupille	1	
	14	Rondelle	1	
	15	Arbre de transmission de la pompe à huile	1	
	16	Logement de rotor	1	

Demontage-Arbeiten	Reihenfolge	Bauteil	Anz.	Bemerkungen
↑ ② ↓	13	Stift	1	
	14	Beilagscheibe	1	
	15	Ölpumpen-Antriebswelle	1	
	16	Rotorgehäuse	1	



## INSPECTION

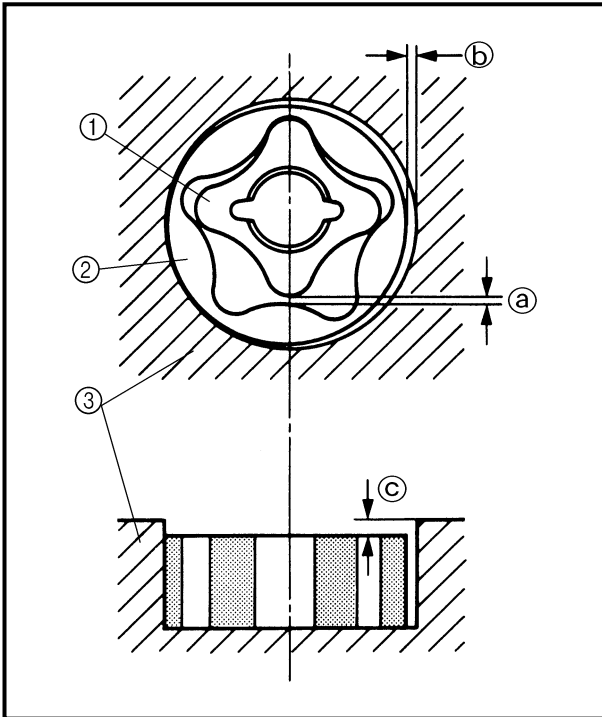
## Oil pump

## 1. Inspect:

- Oil pump drive gear
  - Oil pump driven gear
  - Rotor housing
  - Oil pump cover
- Cracks/wear/damage → Replace.

## 2. Measure:

- Tip clearance ①  
Between the inner rotor ① and the outer rotor ②.
- Tip clearance ②  
Between the outer rotor ② and the rotor housing ③.  
Out of specification → Replace the oil pump.



## Tip clearance ①:

**0.12 mm or less  
(0.0047 in or less)**

<Limit>: 0.20 mm (0.008 in)

## Tip clearance ②:

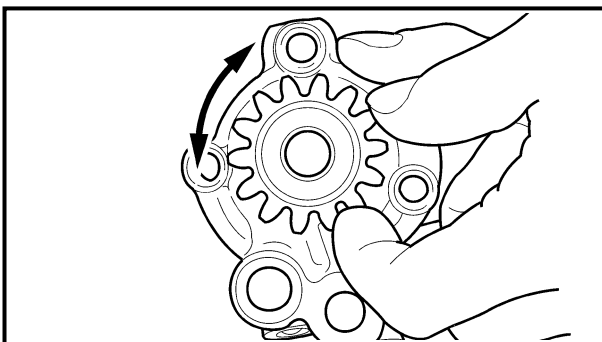
**0.09 ~ 0.17 mm (0.0035 ~ 0.0067 in)**

<Limit>: 0.24 mm (0.009 in)

## Side clearance ③:

**0.03 ~ 0.10 mm (0.0012 ~ 0.0039 in)**

<Limit>: 0.17 mm (0.007 in)



## 3. Check:

- Unsmooth → Repeat steps #1 and #2 or replace the defective parts.

## ASSEMBLY AND INSTALLATION

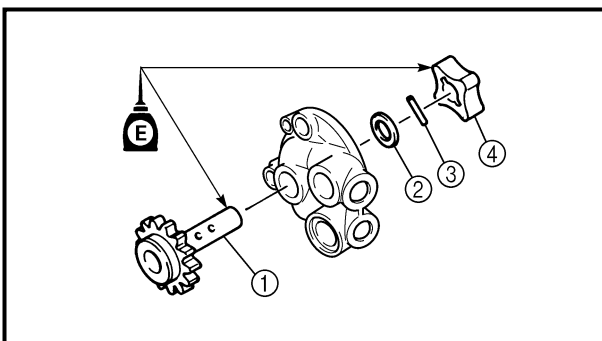
## Oil pump

## 1. Install:

- Oil pump drive shaft ①
- Washer ②
- Pin ③
- Inner rotor 1 ④

## NOTE:

- Apply the engine oil on the oil pump drive shaft and inner rotor 1.
- Fit the pin into the groove in the inner rotor 1.





## CONTROLE

### Pompe à huile

- Contrôler:
  - Pignon menant de pompe à huile
  - Pignon mené de pompe à huile
  - Logement de rotor
  - Couvercle de pompe à huile  
Craquelures/usure/endommagement → Remplacer.
- Mesurer:
  - Jeu en bout ①  
Entre rotors intérieur ① et extérieur ②.
  - Jeu en bout ②  
Entre le rotor extérieur ② et le logement de rotor ③.  
Hors spécifications → Remplacer la pompe à huile.



**Jeu en bout ①:**  
0,12 mm ou moins  
(0,0047 in ou moins)  
<Limite>: 0,20 mm (0,008 in)

**Jeu en bout ②:**  
0,09 à 0,17 mm (0,0035 à 0,0067 in)  
<Limite>: 0,24 mm (0,009 in)

**Jeu latéral ③:**  
0,03 à 0,10 mm (0,0012 à 0,0039 in)  
<Limite>: 0,17 mm (0,007 in)

- Contrôler:
  - Irrégularité → Répéter les étapes 1 et 2 ou remplacer les pièces défectueuses.

## ASSEMBLAGE ET INSTALLATION

### Pompe à huile

- Installer:
  - Arbre de transmission de la pompe à huile ①
  - Rondelle ②
  - Goupille ③
  - Rotor intérieur 1 ④

#### N.B.:

- Enduire l'arbre de transmission de la pompe à huile et le rotor intérieur 1 d'huile de moteur.
- Faire rentrer la goupille dans la rainure du rotor intérieur 1.

## PRÜFUNG

### Ölpumpe

- Kontrollieren:
  - Ölpumpen-Antriebsrad
  - Ölpumpen-Abtriebsrad
  - Rotorgehäuse
  - Ölpumpen-Gehäusedeckel  
Rißbildung/Beschädigung → Erneuern.
- Messen:
  - Radialspiel ①  
(zwischen Innenrotor ① und Außenrotor ②)
  - Radialspiel ②  
(zwischen Außenrotor ② und Rotorgehäuse ③)  
Unvorschriftsmäßig → Ölpumpe erneuern.



**Radialspiel ①**  
0,12 mm oder weniger  
<Grenzwert> 0,20 mm

**Radialspiel ②**  
0,09–0,17 mm  
<Grenzwert> 0,24 mm

**Radialspiel ③**  
0,03–0,10 mm  
<Grenzwert> 0,17 mm

- Kontrollieren:
  - Schwergängigkeit → Schritte 1 und 2 wiederholen oder defekte Teile erneuern.

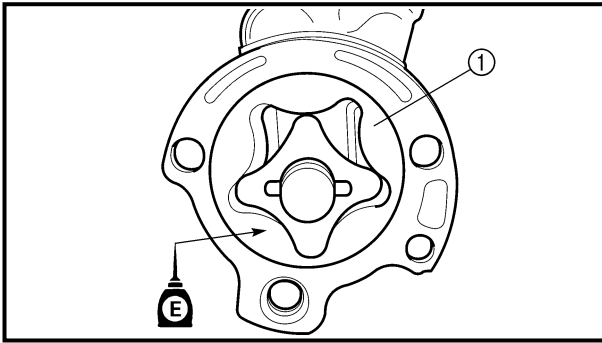
## ZUSAMMENBAU UND MONTAGE

### Ölpumpe

- Montieren:
  - Ölpumpen-Antriebswelle ①
  - Beilagscheibe ②
  - Stift ③
  - Innenrotor 1 ④

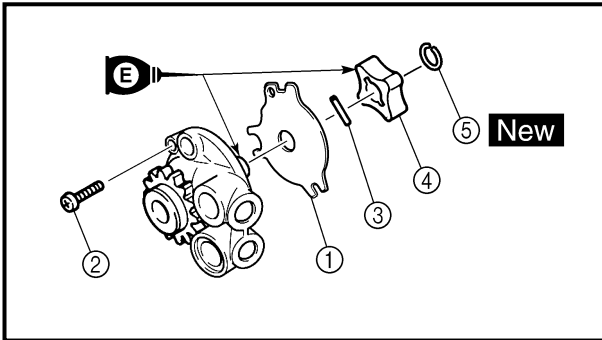
#### HINWEIS:

- Motoröl auf die Ölpumpen-Antriebswelle und den Innenrotor 1 auftragen.
- Den Stift in die Nut im Innenrotor 1 einpassen.



2. Install:
  - Outer rotor 1 ①

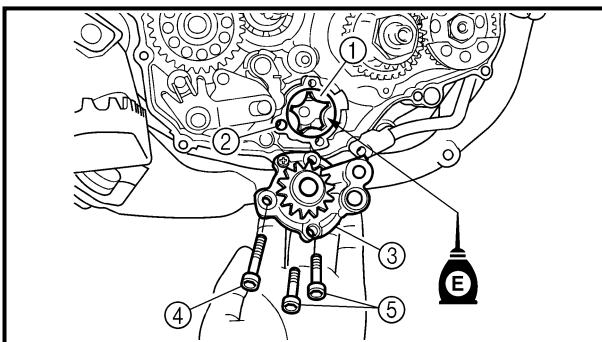
**NOTE:** \_\_\_\_\_  
 Apply the engine oil on the outer rotor 1.



3. Install:
  - Oil pump cover ①
  - Screw (oil pump cover) ②
  - Pin ③
  - Inner rotor 2 ④
  - Circlip ⑤ **New**

2 Nm (0.2 m · kg, 1.4 ft · lb)

**NOTE:** \_\_\_\_\_  
 ● Apply the engine oil on the oil pump drive shaft end and inner rotor 2.  
 ● Fit the pin into the groove in the inner rotor 2.

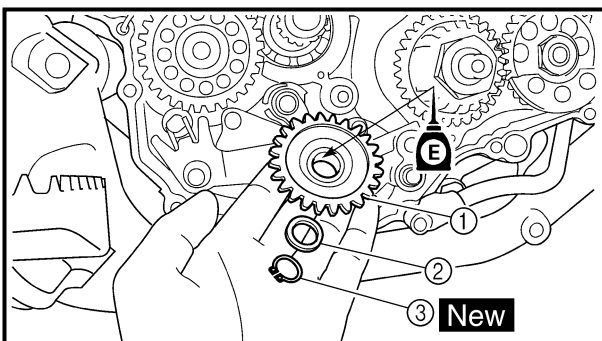


4. Install:
  - Outer rotor 2 ①
  - Dowel pin ②
  - Oil pump assembly ③
  - Bolt (oil pump assembly) [L = 30 mm (1.18 in)] ④
  - Bolt (oil pump assembly) [L = 25 mm (0.98 in)] ⑤

10 Nm (1.0 m · kg, 7.2 ft · lb)

10 Nm (1.0 m · kg, 7.2 ft · lb)

**NOTE:** \_\_\_\_\_  
 Apply the engine oil on the outer rotor 2.



5. Install:
  - Oil pump drive gear ①
  - Plate washer ②
  - Circlip ③ **New**

**NOTE:** \_\_\_\_\_  
 Apply the engine oil on the oil pump drive gear inner circumference.



2. Monter:

- Rotor extérieur 1 ①

**N.B.:**

Enduire le rotor extérieur 1 d'huile de moteur.

2. Montieren:

- Außenrotor 1 ①

**HINWEIS:**

Motoröl auf den Außenrotor 1 auftragen.

3. Monter:

- Couvercle de pompe à huile ①
- Vis (couvercle de pompe à huile) ②

2 Nm (0,2 m · kg, 1,4 ft · lb)

- Goupille ③
- Rotor intérieur 2 ④
- Circlip ⑤ **New**

**N.B.:**

- Enduire l'arbre de transmission de la pompe à huile et le rotor intérieur 2 d'huile moteur.
- Faire rentrer la goupille dans la rainure du rotor intérieur 2.

3. Montieren:

- Ölpumpen-Gehäusedeckel ①
- Schraube (Ölpumpen-Gehäusedeckel) ②

2 Nm (0,2 m · kg)

- Stift ③
- Innenrotor 2 ④
- Sicherungsring ⑤ **New**

**HINWEIS:**

- Motoröl auf das Ende der Ölpumpen-Antriebswelle und den Innenrotor 2 auftragen.
- Den Stift in die Nut im Innenrotor 2 einpassen.

4. Monteur:

- Rotor extérieur 2 ①
- Goupille de serrage ②
- Essemble pompe à huile ③
- Boulon (essemble pompe à huile)

[L = 30 mm (1,18 in)] ④

10 Nm (1,0 m · kg, 7,2 ft · lb)

- Boulon (essemble pompe à huile)
- [L = 25 mm (0,98 in)] ⑤

10 Nm (1,0 m · kg, 7,2 ft · lb)

**N.B.:**

Enduire le rotor extérieur 2 d'huile moteur.

4. Montieren:

- Außenrotor 2 ①
- Paßstift ②
- Ölpumpe ③
- Schraube (Ölpumpe) [L = 30 mm] ④

10 Nm (1,0 m · kg)

- Schraube (Ölpumpe) [L = 25 mm] ⑤

10 Nm (1,0 m · kg)

**HINWEIS:**

Motoröl auf den Außenrotor 2 auftragen.

5. Monteur:

- Pignon menant de la pompe à huile ①
- Rondelle bombée ②
- Circlip ③ **New**

**N.B.:**

Enduire la circonférence intérieure du pignon menant d'huile de moteur.

5. Montieren:

- Ölpumpen-Antriebsrad ①
- Unterlegscheibe ②
- Sicherungsring ③ **New**

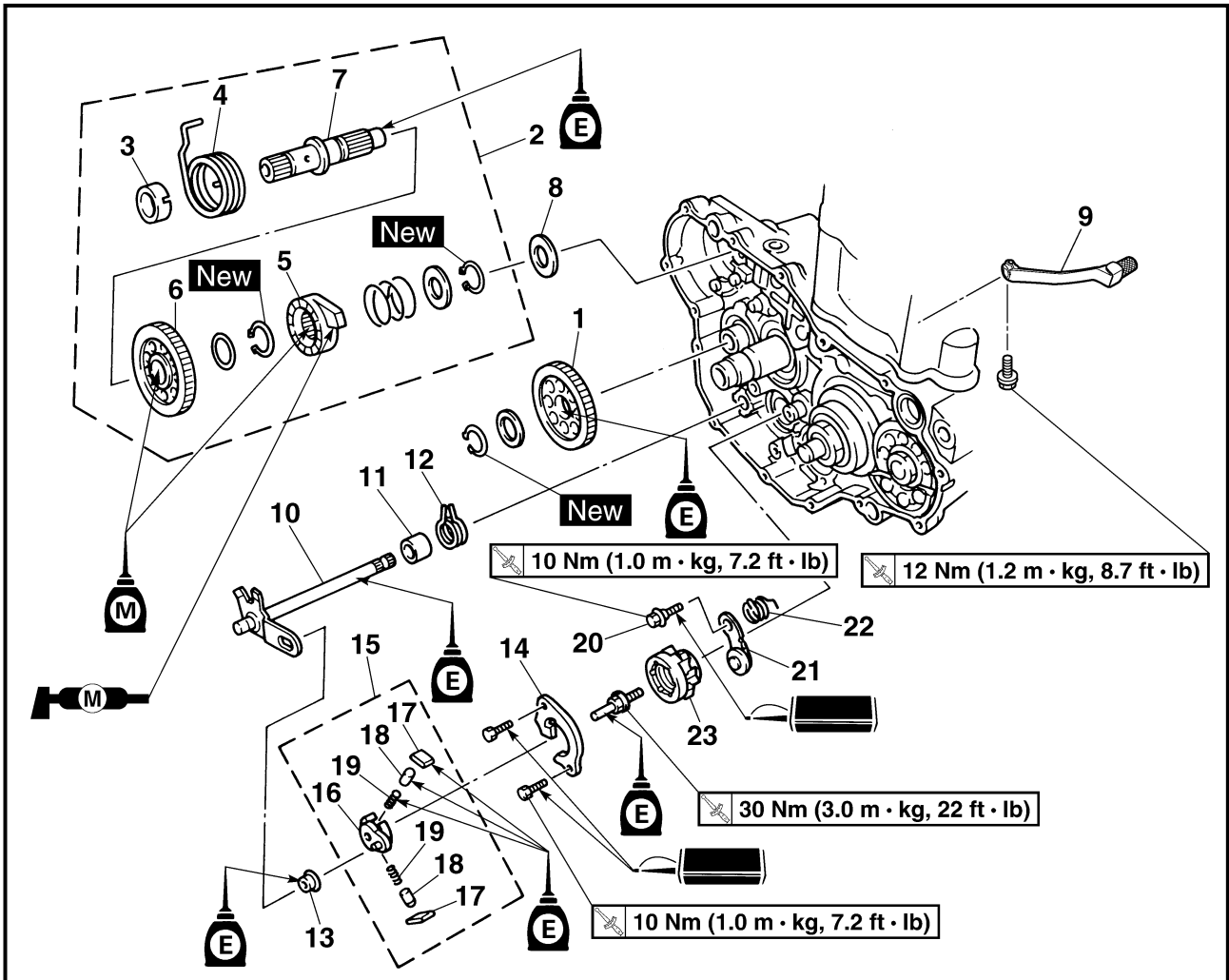
**HINWEIS:**

Motoröl auf die Innenseite des Ölpumpen-Antriebsrads auftragen.



### KICK AXLE AND SHIFT SHAFT

KICK AXLE AND SHIFT SHAFT



Extent of removal:

- ① Kick axle removal
- ③ Shift shaft removal

- ② Kick axle disassembly
- ④ Segment removal

Extent of removal	Order	Part name	Q'ty	Remarks
		<b>KICK AXLE AND SHIFT SHAFT REMOVAL</b>		
Preparation for removal		Oil pump		Refer to "OIL PUMP" section.
①	1	Kick idle gear	1	Refer to "REMOVAL POINTS".
②	2	Kick axle assembly	1	
	3	Spring guide	1	
	4	Torsion spring	1	
	5	Ratchet wheel	1	
	6	Kick gear	1	
	7	Kick axle	1	
	8	Plain washer	1	
	9	Shift pedal	1	
③	10	Shift shaft	1	
	11	Collar	1	
④	12	Torsion spring	1	

# AXE DE DEMARREUR AU PIED ET ARBRE DE SELECTEUR KICKSTARTERWELLE UND SCHALTWELLE



## AXE DE DEMARREUR AU PIED ET ARBRE DE SELECTEUR AXE DE DEMARREUR AU PIED ET ARBRE DE SELECTEUR



Organisation de la dépose:

- ① Dépose de l'axe de démarreur au pied  
③ Dépose de l'arbre de sélecteur

- ② Démontage de l'axe de démarreur au pied  
④ Dépose de segment

Organisation de la dépose	Ordre	Nom de pièce	Qté	Remarques
Préparation à la dépose		<b>DEPOSE DE L'AXE DE DEMARREUR AU PIED ET DE L'ARBRE DE SELECTEUR</b> Pompe à huile		Se reporter à la section "POMPE A HUILE".
	1	Pignon de renvoi de démarreur au pied	1	Se reporter à "POINTS DE DEPOSE".
	2	Ensemble axe de démarreur au pied	1	
	3	Guide de ressort	1	
	4	Ressort de torsion	1	
	5	Roue à cliquet	1	
	6	Pignon de démarreur au pied	1	
	7	Axe de démarreur au pied	1	
	8	Rondelle bombée	1	
	9	Arbre de sélecteur	1	
	10	Arbre de sélecteur	1	
	11	Collerette	1	
	12	Ressort de torsion	1	

# KICKSTARTERWELLE UND SCHALTWELLE KICKSTARTERWELLE UND SCHALTWELLE

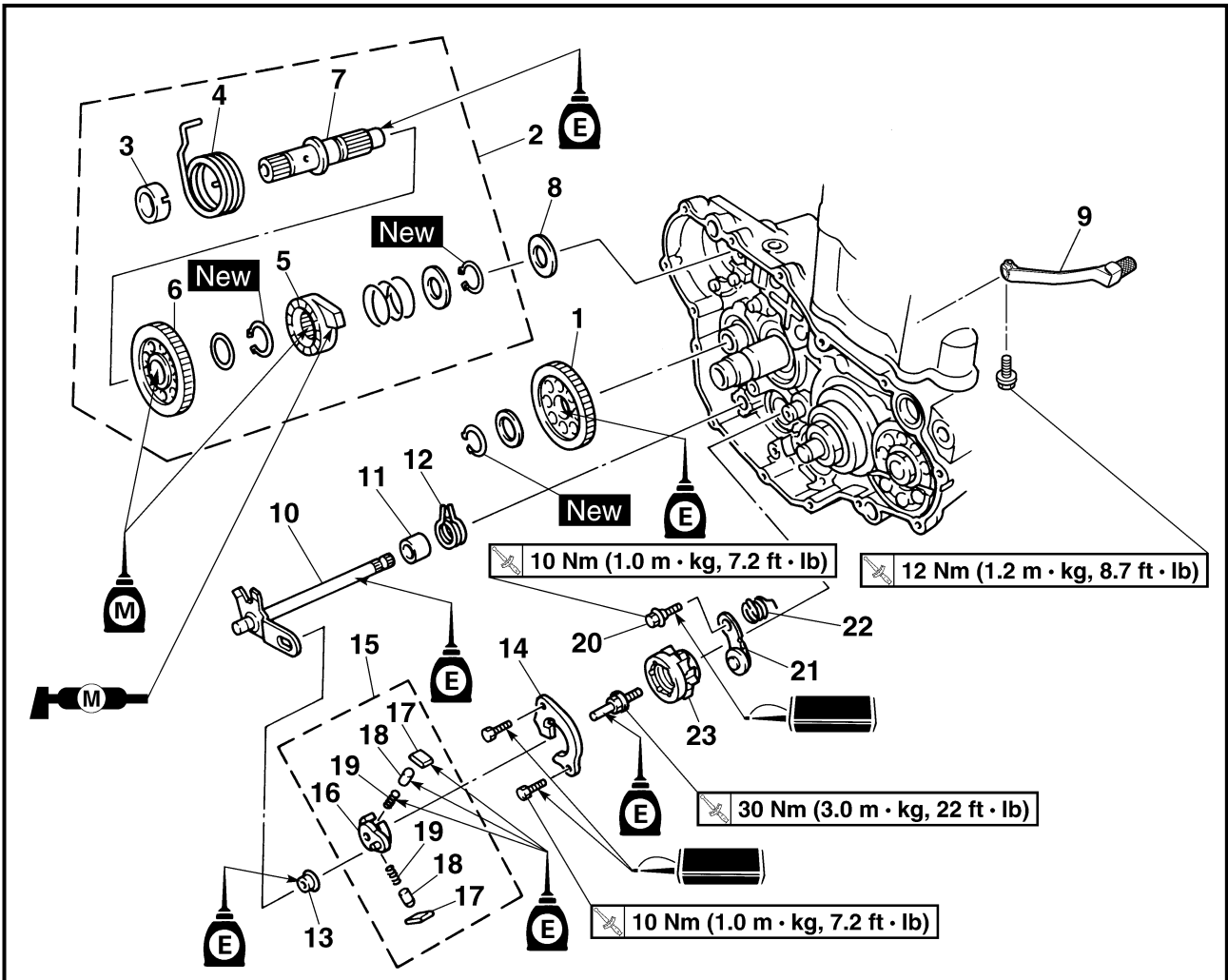


Demontage-Arbeiten:

- ① Kickstarterwelle demontieren  
③ Ausbau der Schaltwelle

- ② Kickstarterwelle zerlegen  
④ Segment demontieren

Demontage-Arbeiten	Reihenfolge	Bauteil	Anz.	Bemerkungen
Vorbereitung für den Ausbau		<b>AUSBAU DER KICKSTARTERWELLE UND SCHALTWELLE</b> Ölpumpe		Siehe unter "ÖLPUMPE".
	1	Kickstarter-Zwischenzahnrad	1	Siehe unter "AUSBAU".
	2	Kickstarterwelle (komplett)	1	
	3	Federsitz	1	
	4	Torsionsfeder	1	
	5	Klinkenrad	1	
	6	Kickstarterzahnrad	1	
	7	Kickstarterwelle	1	
	8	Unterlegscheibe	1	
	9	Fußschalthebel	1	
	10	Schaltwelle	1	
	11	Distanzhülse	1	
	12	Torsionsfeder	1	



Extent of removal	Order	Part name	Q'ty	Remarks
	13	Roller	1	Refer to "REMOVAL POINTS".
	14	Shift guide	1	
	15	Shift lever assembly	1	
	16	Shift lever	1	
	17	Pawl	2	
	18	Pawl pin	2	
	19	Spring	2	
	20	Bolt (stopper lever)	1	
	21	Stopper lever	1	
	22	Torsion spring	1	
	23	Segment	1	Refer to "REMOVAL POINTS".



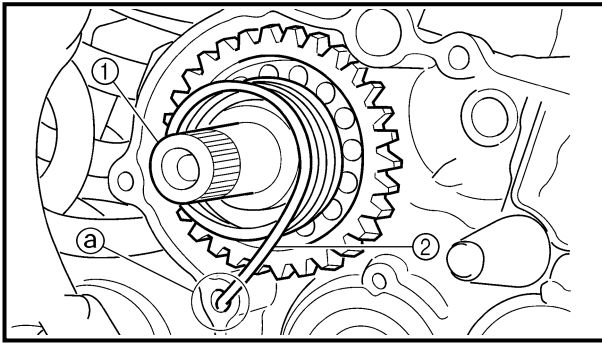
# AXE DE DEMARREUR AU PIED ET ARBRE DE SELECTEUR KICKSTARTERWELLE UND SCHALTWELLE

ENG



Organisation de la dépose	Ordre	Nom de pièce	Qté	Remarques
↑          ④          ↓	13	Rouleau	1	Se reporter à "POINTS DE DEPOSE".
	14	Guide de sélecteur	1	
	15	Ensemble levier de sélecteur	1	
	16	Levier de sélecteur	1	
	17	Cliquet	2	
	18	Goupille de cliquet	2	
	19	Ressort	2	
	20	Boulon (levier de butée)	1	
	21	Levier de butée	1	
	22	Ressort de torsion	1	
	23	Barillet	1	

Demontage-Arbeiten	Reihenfolge	Bauteil	Anz.	Bemerkungen
↑          ④          ↓	13	Rolle	1	Siehe unter "AUSBAU".
	14	Schaltklinke	1	
	15	Schaltarm (komplett)	1	
	16	Schaltarm	1	
	17	Klaue	2	
	18	Klauenstift	2	
	19	Feder	2	
	20	Schraube (Rastenhebel)	1	
	21	Rastenhebel	1	
	22	Torsionsfeder	1	
	23	Barillet	1	



### REMOVAL POINTS

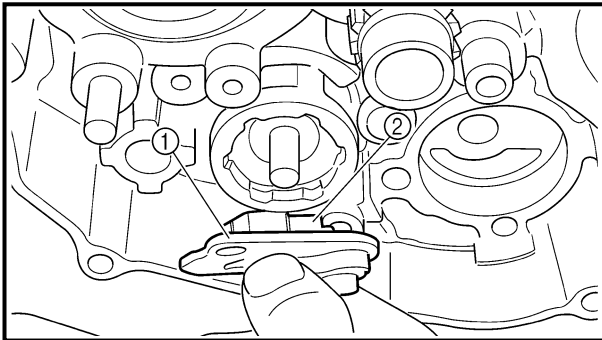
EC4B3101

#### Kick axle assembly

1. Remove:
  - Kick axle assembly ①

#### NOTE:

Unhook the torsion spring ② from the hole ③ in the crankcase.



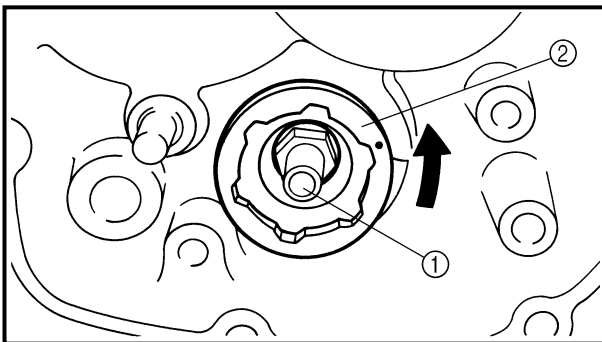
EC4C3101

#### Shift guide and shift lever assembly

1. Remove:
  - Bolt (shift guide)
  - Shift guide ①
  - Shift lever assembly ②

#### NOTE:

The shift lever assembly is disassembled at the same time as the shift guide.



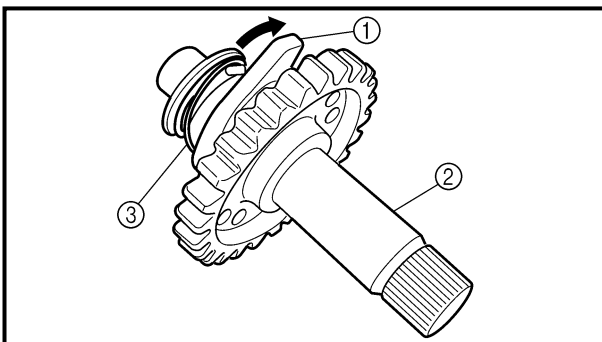
EC4N3100

#### Segment

1. Remove:
  - Bolt (segment) ①
  - Segment ②

#### NOTE:

Turn the segment counterclockwise until it stops and loosen the bolt.

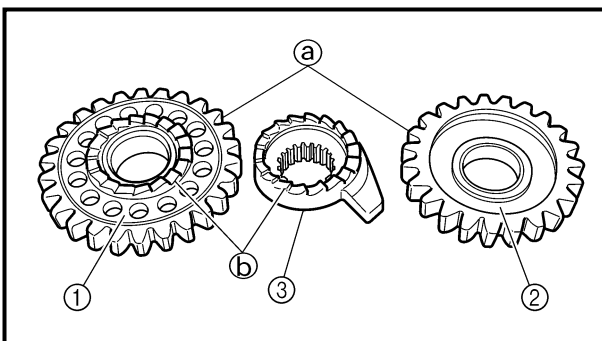


### INSPECTION

EC4C4200

#### Kick axle and ratchet wheel

1. Check:
  - Ratchet wheel ① smooth movement  
Unsmooth movement → Replace.
  - Kick axle ②  
Wear/damage → Replace.
  - Spring ③  
Broken → Replace.



EC4C4300

#### Kick gear, kick idle gear and ratchet wheel

1. Inspect:
  - Kick gear ①
  - Kick idle gear ②
  - Ratchet wheel ③
  - Gear teeth ④
  - Ratchet teeth ⑤  
Wear/damage → Replace.



## POINTS DE DEPOSE

### Ensemble axe de démarreur au pied

- Déposer:
  - Ensemble axe de démarreur au pied ①

**N.B.:** \_\_\_\_\_  
Décrocher le ressort de torsion ② de l'orifice ③ sur le vilebrequin.

---

### Ensemble guide de levier de sélecteur

- Déposer:
  - Boulon (guide de sélecteur)
  - Guide de sélecteur ①
  - Ensemble levier de sélecteur ②

**N.B.:** \_\_\_\_\_  
L'ensemble de levier de sélecteur est démonté en même temps que le guidage de sélecteur.

---

### Barillet

- Déposer:
  - Boulon (barillet) ①
  - Barillet ②

**N.B.:** \_\_\_\_\_  
Tourner le segment dans le sens antihoraire jusqu'à l'arrêt et desserrer le boulon.

---

## CONTROLE

### Axe de démarreur au pied et roue à cliquet

- Vérifier:
  - Mouvement régulier de la roue à cliquet ①  
Mouvement irrégulier → Changer.
  - Axe de démarreur au pied ②  
Usure/endommagement → Changer.
  - Ressort ③  
Cassé → Remplacer.

### Pignon de démarreur au pied, pignon de renvoi de démarreur au pied et roue à cliquet

- Contrôler:
  - Pignon de démarreur au pied ①
  - Pignon de renvoi de démarreur au pied ②
  - Roue à cliquet ③
  - Dents ④
  - Dents du rochet ⑤  
Usure/endommagement → Changer.

## AUSBAU

### Kickstarterwelle (komplett)

- Demontieren:
  - Kickstarterwelle (komplett) ①

**HINWEIS:** \_\_\_\_\_  
Die Torsionsfeder ② von der Bohrung ③ im Kurbelgehäuse aushaken.

---

### Schaltklinke und Schaltarm (komplett)

- Demontieren:
  - Schraube (Schaltklinke)
  - Schaltklinke ①
  - Schaltarm (komplett) ②

**HINWEIS:** \_\_\_\_\_  
Den Schaltarm (komplett) zusammen mit der Schaltklinke demontieren.

---

### Segment

- Demontieren:
  - Schraube (segment) ①
  - Segment ②

**HINWEIS:** \_\_\_\_\_  
Das Segment bis zum Anschlag im Gegenuhrzeigersinn drehen und die anschließend Schrauben lösen.

---

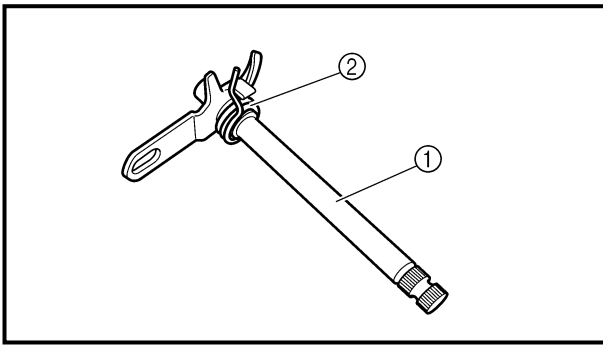
## PRÜFUNG

### Kickstarterwelle und Klinkenrad

- Kontrollieren:
  - Klinkenrad ① (Leichtgängigkeit)  
Schwergängigkeit → Erneuern.
  - Kickstarterwelle ②  
Verschleiß/Beschädigung → Erneuern.
  - Feder ③  
Gebrochen → Austauschen.

### Kickstarterzahnrad, Kickstarter-Zwischenzahnrad und Klinkenrad

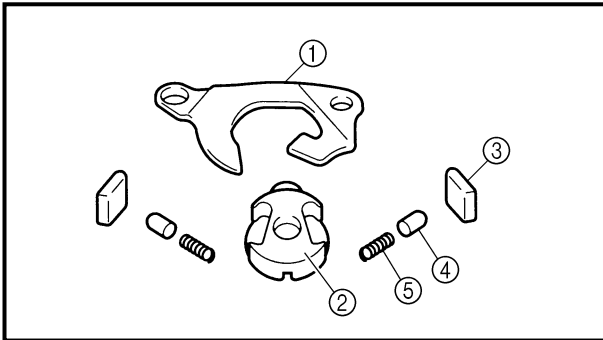
- Kontrollieren:
  - Kickstarterzahnrad ①
  - Kickstarter-Zwischenzahnrad ②
  - Klinkenrad ③
  - Zahnradzähne ④
  - Klinkenzähne ⑤  
Verschleiß/Beschädigung → Erneuern.



EC4B4400

### Shift shaft

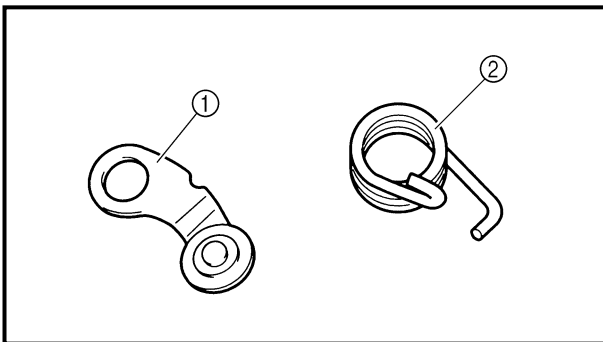
- Inspect:
  - Shift shaft ①  
Bend/damage → Replace.
  - Spring ②  
Broken → Replace.



EC4C4100

### Shift guide and shift lever assembly

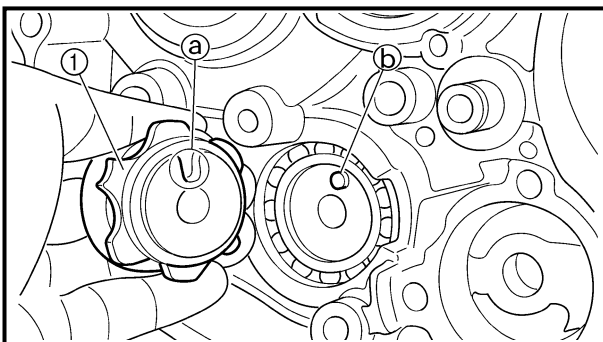
- Inspect:
  - Shift guide ①
  - Shift lever ②
  - Pawl ③
  - Pawl pin ④
  - Spring ⑤  
Wear/damage → Replace.



EC4B4500

### Stopper lever

- Inspect:
  - Stopper lever ①  
Wear/damage → Replace.
  - Torsion spring ②  
Broken → Replace.



EC4C5000

### ASSEMBLY AND INSTALLATION

#### Segment

- Install:
  - Segment ①
  - Bolt (segment)

30 Nm (3.0 m · kg, 22 ft · lb)

#### NOTE:

Align the notch ① on the segment with the pin ② on the shift cam.

# AXE DE DEMARREUR AU PIED ET ARBRE DE SELECTEUR KICKSTARTERWELLE UND SCHALTWELLE

ENG



## Arbre de sélecteur

1. Contrôler:
  - Arbre de sélecteur ①  
Tordu/endommagement → Changer.
  - Ressort ②  
Cassé → Changer.

## Schaltwelle

1. Kontrollieren:
  - Schaltwelle ①  
Verbiegung/Beschädigung → Erneuern.
  - Feder ②  
Bruch → Erneuern.

## Guide de sélecteur et ensemble levier de sélec- teur

1. Contrôler:
  - Guide de sélecteur ①
  - Levier de sélecteur ②
  - Cliquet ③
  - Goupille du cliquet ④
  - Ressort ⑤  
Usure/endommagement → Changer.

## Schaltklinke und Schaltarm (komplett)

1. Kontrollieren:
  - Schaltklinke ①
  - Schaltarm ②
  - Klaue ③
  - Klauenstift ④
  - Feder ⑤  
Verschleiß/Beschädigung → Erneuern.

## Levier de butée

1. Contrôler:
  - Levier de butée ①  
Usure/endommagement → Changer.
  - Ressort de torsion ②  
Cassé → Changer.

## Rastenhebel

1. Kontrollieren:
  - Rastenhebel ①  
Verschleiß/Beschädigung → Erneuern.
  - Torsionsfeder ②  
Bruch → Erneuern.

## ASSEMBLAGE ET MONTAGE

### Barillet

1. Monter:
  - Barillet ①
  - Boulon (barillet)

30 Nm (3,0 m · kg, 22 ft · lb)

### N.B.:

Aligner l'encoche ① sur le barillet avec la goupille ② sur le tambour.

## ZUSAMMENBAU UND MONTAGE

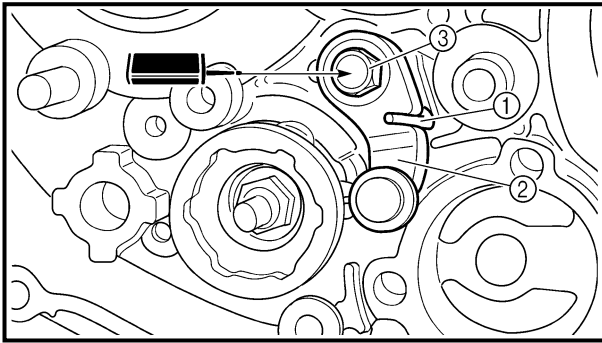
### Segment

1. Montieren:
  - Segment ①
  - Schraube (segment)

30 Nm (3,0 m · kg)

### HINWEIS:

Die Nut ① im Segment auf den Stift ② an der Schaltwalze ausrichten.



EC4B5111

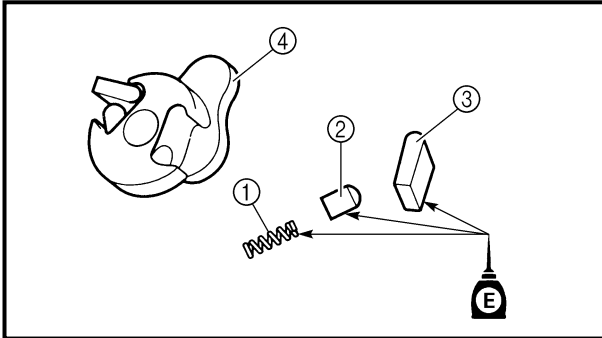
### Stopper lever

1. Install:
  - Torsion spring ①
  - Stopper lever ②
  - Bolt (stopper lever) ③

**10 Nm (1.0 m · kg, 7.2 ft · lb)**

### NOTE:

Align the stopper lever roller with the slot on segment.

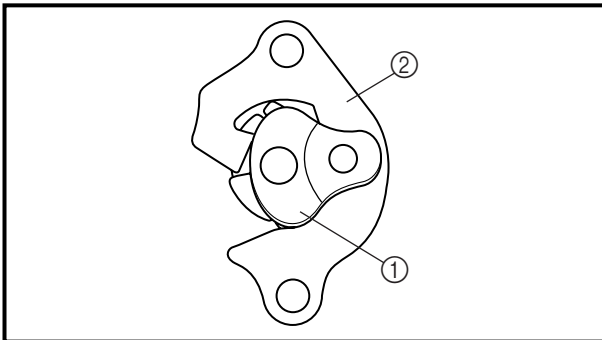


### Shift guide and shift lever assembly

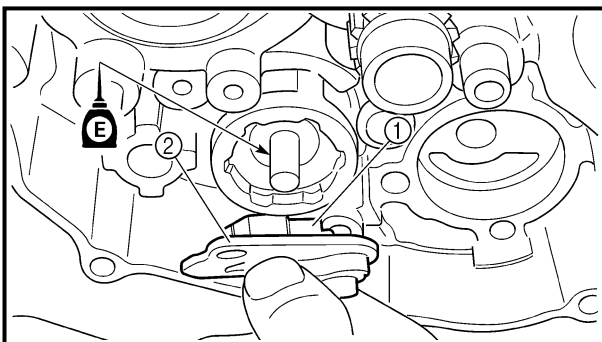
1. Install:
  - Spring ①
  - Pawl pin ②
  - Pawl ③
 To shift lever ④.

### NOTE:

Apply the engine oil on the springs, pawl pins and pawls.



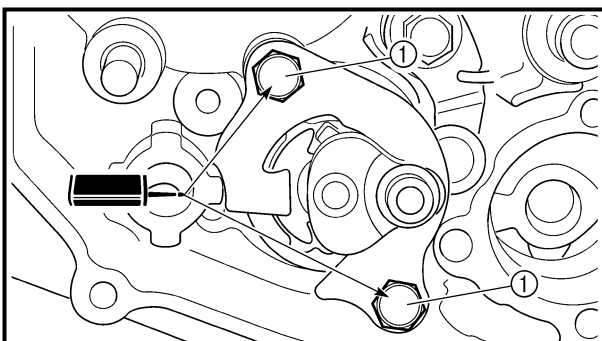
2. Install:
  - Shift lever assembly ①
 To shift guide ②.



3. Install:
  - Shift lever assembly ①
  - Shift guide ②

### NOTE:

- The shift lever assembly is installed at the same time as the shift guide.
- Apply the engine oil on the bolt (segment) shaft.



4. Install:
  - Bolt (shift guide) ①

**10 Nm (1.0 m · kg, 7.2 ft · lb)**

# AXE DE DEMARREUR AU PIED ET ARBRE DE SELECTEUR KICKSTARTERWELLE UND SCHALTWELLE

ENG



## Levier de butée

1. Monter:

- Ressort de torsion ①
- Levier de butée ②
- Boulon (levier de butée) ③

10 Nm (1,0 m · kg, 7,2 ft · lb)

## N.B.:

Aligner le rouleau du levier de butée avec la rainure située sur le barillet.

## Guide de sélecteur et ensemble levier de sélecteur

1. Monter:

- Ressort ①
- Broche à cliquet ②
- Cliquet ③

Au levier de sélecteur ④.

## N.B.:

Enduire les ressorts, les goupilles de cliquets et les cliquets d'huile moteur.

2. Monter:

- Ensemble levier de sélecteur ①
- Au guide de sélecteur ②.

3. Monter:

- Ensemble levier de sélecteur ①
- Guide de sélecteur ②

## N.B.:

- L'ensemble de levier de sélecteur est installé en même temps que le guidage de sélecteur.
- Appliquer l'huile sur l'axe de boulon (segment).

4. Monter:

- Boulon (guide de sélecteur) ①

10 Nm (1,0 m · kg, 7,2 ft · lb)

## Rastenhebel

1. Montieren:

- Torsionsfeder ①
- Rastenhebel ②
- Schraube (Rastenhebel) ③

10 Nm (1,0 m · kg)

## HINWEIS:

Die Rastenhebelrolle auf die Nut im Segment ausrichten.

## Schaltklinke und Schaltarm (komplett)

1. Montieren:

- Feder ①
  - Klauenstift ②
  - Klaue ③
- (am Schaltarm ④)

## HINWEIS:

Motoröl auf Federn, Klauenstifte und Klauen auftragen.

2. Montieren:

- Schaltarm (komplett) ①
- (an der Schaltklinke ②)

3. Montieren:

- Schaltarm (komplett) ①
- Schaltklinke ②

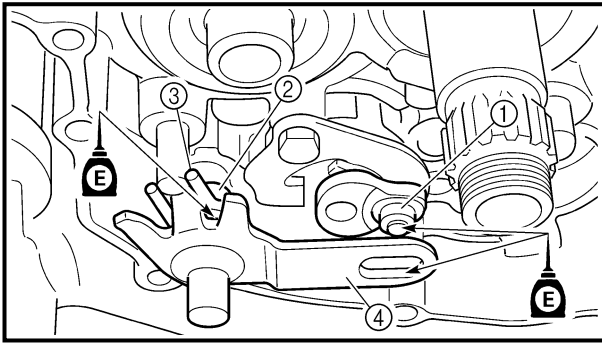
## HINWEIS:

- Den Schaltarm (komplett) zusammen mit der Schaltklinke montieren.
- Motoröl auf die Segment-Achse auftragen.

4. Montieren:

- Schraube (Schaltklinke) ①

10 Nm (1,0 m · kg)



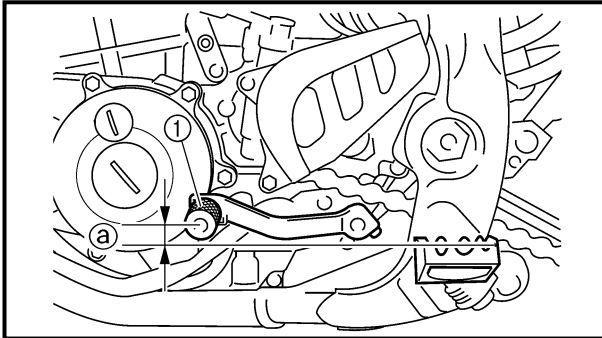
EC4C5301

## Shift shaft

1. Install:
  - Roller ①
  - Collar ②
  - Torsion spring ③
  - Shift shaft ④

### NOTE:

Apply the engine oil on the roller and shift shaft.

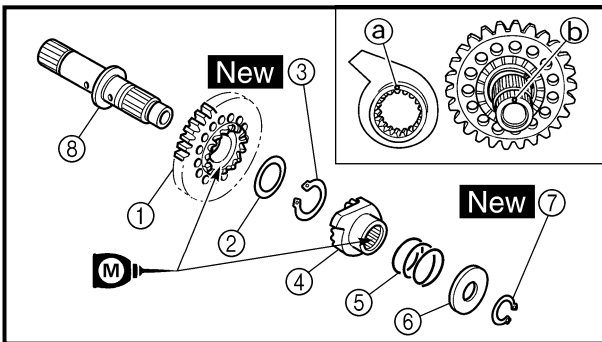


2. Install:
  - Shift pedal ①
  - Bolt (shift pedal)

12 Nm (1.2 m · kg, 8.7 ft · lb)

### NOTE:

When installing the shift pedal onto the shift shaft, be sure that the center of the shift pedal is about 2 mm (0.08 in) ③ above the top of the footrest.

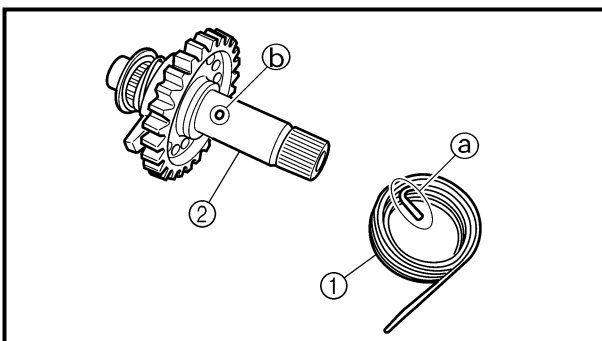


## Kick axle assembly

1. Install:
  - Kick gear ①
  - Plain washer ②
  - Circlip ③ **New**
  - Ratchet wheel ④
  - Spring ⑤
  - Plain washer ⑥
  - Circlip ⑦ **New**
 To kick axle ⑧.

### NOTE:

- Apply the molybdenum disulfide oil on the inner circumferences of the kick gear and ratchet wheel.
- Align the punch mark ③ on the ratchet wheel with the punch mark ④ on the kick axle.



2. Install:
  - Torsion spring ①
 To kick axle ②.

### NOTE:

Make sure the stopper ③ of the torsion spring fits into the hole ④ on the kick axle.



# AXE DE DEMARREUR AU PIED ET ARBRE DE SELECTEUR KICKSTARTERWELLE UND SCHALTWELLE

ENG



## Arbre de sélecteur

1. Monter:
  - Roulement ①
  - Colletette ②
  - Ressort de torsion ③
  - Arbre de sélecteur ④

**N.B.:** \_\_\_\_\_  
Appliquer l'huile sur le roulement et l'arbre de sélecteur.

2. Monter:
  - Arbre de sélecteur ①
  - Boulon (arbre de sélecteur)

12 Nm (1,2 m · kg, 8,7 ft · lb)

**N.B.:** \_\_\_\_\_  
Lors de l'installation de la pédale de changement de vitesse sur l'arbre d'arbre de vitesse, le centre de la pédale doit être à environ 2 mm (0,08 in) ③ au-dessus du haut du repose-pied.

## Ensemble axe de démarreur au pied

1. Monter:
  - Pignon de démarreur au pied ①
  - Rondelle bombée ②
  - Circlip ③ **New**
  - Roue à cliquent ④
  - Ressort ⑤
  - Rondelle bombée ⑥
  - Circlip ⑦ **New**Sur l'axe de démarreur au pied ⑧.

**N.B.:** \_\_\_\_\_  
● Enduire la circonférence intérieure du pignon de démarreur au pied d'huile au bisulfure de molybdène.  
● Aligner le repère poinçonné ③ du rochet et le repère poinçonné ④ de l'axe de démarreur au pied.

2. Monter:
  - Ressort de torsion ①Sur l'axe de démarreur au pied ②.

**N.B.:** \_\_\_\_\_  
S'assurer que la butée ③ du ressort de torsion correspond au trou ④ sur l'axe de démarreur au pied.

## Schaltwelle

1. Montieren:
  - Rolle ①
  - Distanzhülse ②
  - Torsionsfeder ③
  - Schaltwelle ④

**HINWEIS:** \_\_\_\_\_  
Motoröl auf die Schaltwellenrolle auftragen.

2. Montieren:
  - Fußschalthebel ①
  - Schraube (fußschalthebel)

12 Nm (1,2 m · kg)

**HINWEIS:** \_\_\_\_\_  
Beim Einbau des Schaltpedals an der Schaltwelle sicherstellen, daß die Mitte des Schaltpedals etwa 2 mm ③ über der Oberkante der Fußraste ist.

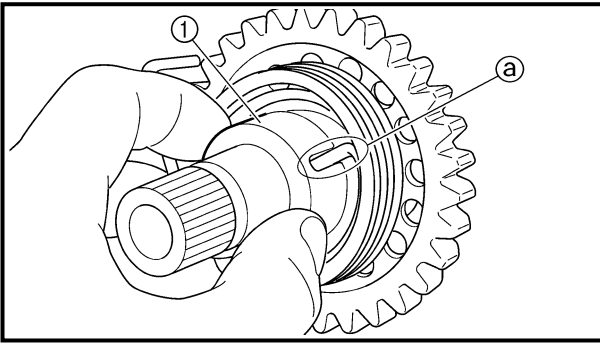
## Kickstarterwelle (komplett)

1. Montieren:
  - Kickstarterzahnrad ①
  - Unterlegscheibe ②
  - Sicherungsring ③ **New**
  - Klinkenrad ④
  - Feder ⑤
  - Unterlegscheibe ⑥
  - Sicherungsring ⑦ **New**  
(au der kickstarterwelle ⑧)

**HINWEIS:** \_\_\_\_\_  
● Molybdendisulfidfett innen auf das Kickstarterzahnrad auftragen.  
● Die Körnerschlagmarkierung ③ auf dem Klinkenzahnrad auf die Körnerschlagmarkierung ④ der Kickstarterwelle ausrichten.

2. Montieren:
  - Torsionsfeder ①  
(an der Kickstarterwelle ②)

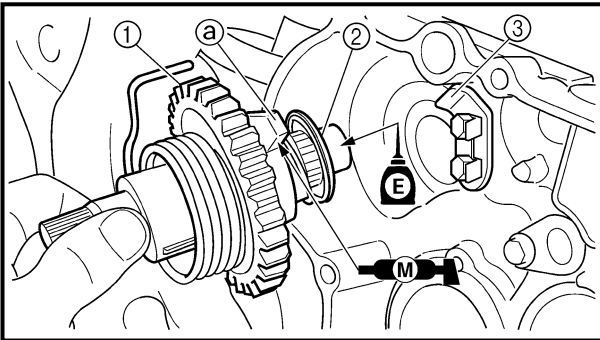
**HINWEIS:** \_\_\_\_\_  
Darauf achten, daß das Ende ③ der Torsionsfeder in die Bohrung ④ der Kickstarterwelle eingreift.



3. Install:
  - Spring guide ①

**NOTE:**

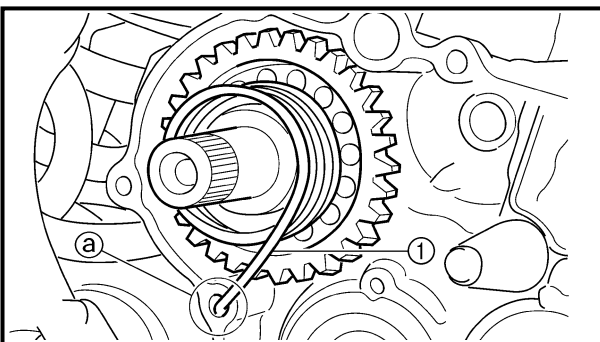
Slide the spring guide into the kick axle, make sure the groove (a) in the spring guide fits on the stopper of the torsion spring.



4. Install:
  - Kick axle assembly ①
  - Plain washer ②

**NOTE:**

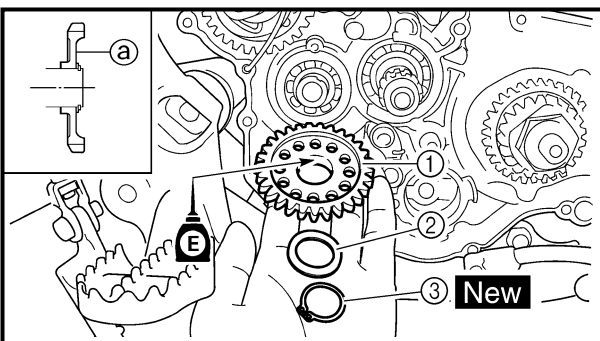
- Apply the molybdenum disulfide grease on the contacting surfaces of the kick axle stopper (a) and stopper plate (3).
- Apply the engine oil on the kick axle.
- Slide the kick axle assembly into the crankcase and make sure the kick axle stopper fits into the stopper plate.



5. Hook:
  - Torsion spring ①

**NOTE:**

Turn the torsion spring clockwise and hook into the proper hole (a) in the crankcase.



**Kick idle gear**

1. Install:
  - Kick idle gear ①
  - Plain washer ②
  - Circlip ③ **New**

**NOTE:**

- Install the kick idle gear with its depressed side (a) toward you.
- Apply the engine oil on the kick idle gear inner circumference.

# AXE DE DEMARREUR AU PIED ET ARBRE DE SELECTEUR KICKSTARTERWELLE UND SCHALTWELLE

ENG



3. Monter:

- Guide de ressort ①

**N.B.:**

Coulisser la guide de ressort dans l'axe de démarreur au pied, s'assurer que la gorge ② dans le guide de ressort soit engagée sur la butée du ressort de torsion.

4. Monter:

- Ensemble axe de démarreur au pied ①
- Rondelle bombée ②

**N.B.:**

- Appliquer de la graisse au bisulfure de molybdène sur les surfaces de contact de la butée de l'axe de démarreur au pied ② et la plaque de la butée ③.
- Appliquer l'huile sur l'axe de démarreur au pied.
- Coulisser l'axe de démarreur au pied dans le carter, s'assurer que la butée d'axe de démarreur au pied s'engage dans la plaque de butée.

5. Accrocher:

- Ressort de torsion ①

**N.B.:**

Tourner le ressort de torsion à droite et l'accrocher dans le bon orifice ② du vilebrequin.

## Pignon de renvoi de démarreur au pied

1. Monter:

- Pignon de renvoi de démarreur au pied ①
- Rondelle ordinaire ②
- Circlip ③ **New**

**N.B.:**

- Monter le pignon de renvoi de démarreur au pied, le côté abaissé ② orienté vers soi.
- Appliquer l'huile moteur sur la circonférence intérieure du pignon de renvoi de démarreur au pied.

3. Montieren:

- Federsitz ①

**HINWEIS:**

Den Federsitz über die Kickstarterwelle führen, wobei die Nut ② im Federsitz über das Ende der Torsionsfeder passen muß.

4. Montieren:

- Kickstarterwelle (komplett) ①
- Unterlegscheibe ②

**HINWEIS:**

- Das Molybdändisulfid-Fett auf die Kontaktflächen des Kickachsenanschlages ② und die Anschlagplatte ③ auftragen.
- Motoröl auf die Kickstarterwelle auftragen.
- Die Kickstarterwelle in das Kurbelgehäuse einsetzen. Der Kickstarterwellenanschlag muß in die Anschlagplatte passen.

5. Einhaken:

- Torsionsfeder ①

**HINWEIS:**

Die Torsionsfeder im Uhrzeigersinn drehen und an der richtigen Bohrung ② im Kurbelgehäuse einhängen.

## Kickstarter-Zwischenzahnrad

1. Montieren:

- Kickstarter-Zwischenzahnrad ①
- Beilagscheibe ②
- Sicherungsring ③ **New**

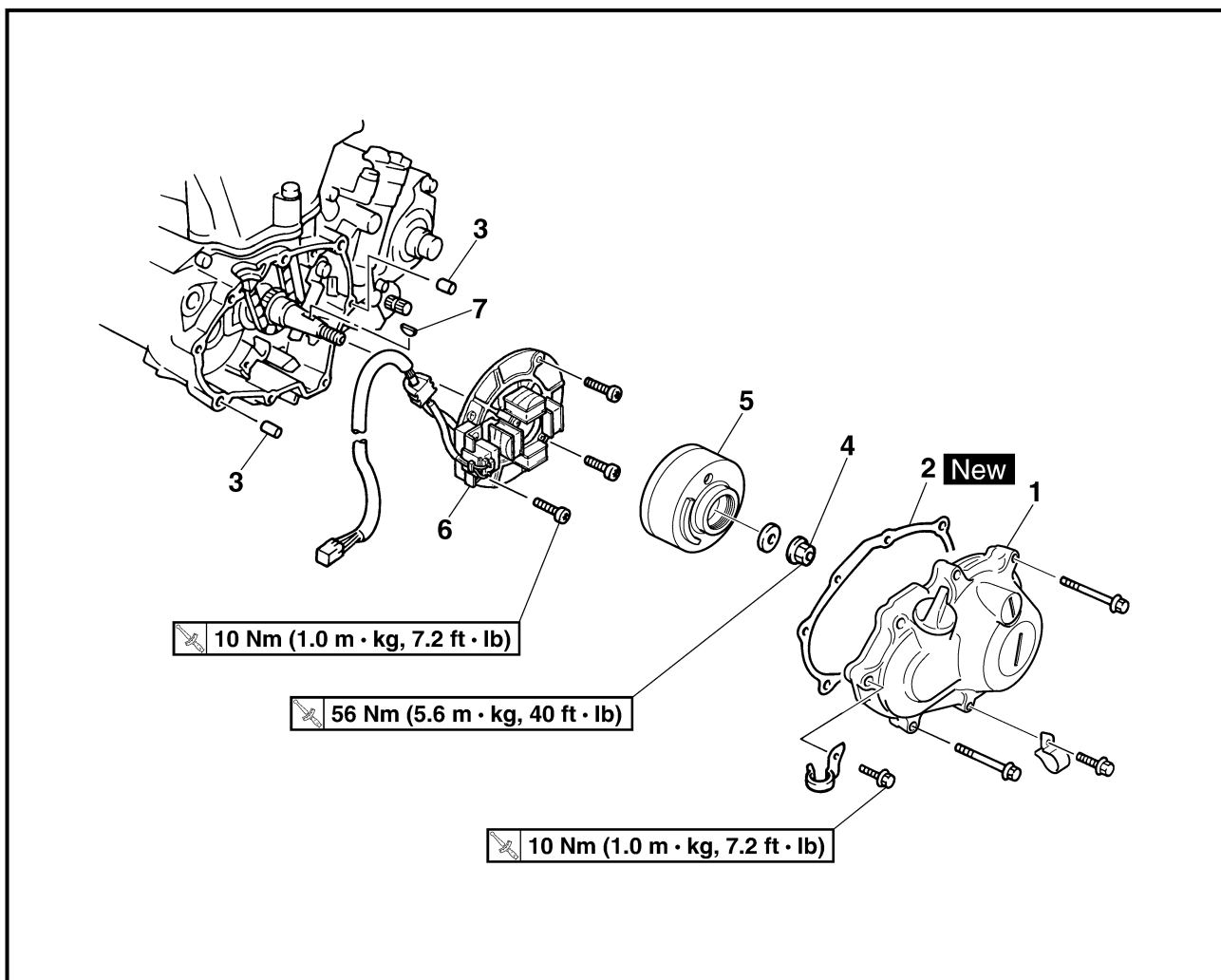
**HINWEIS:**

- Das Kickstarter-Zwischenzahnrad mit der vertieften Seite ② nach außen gerichtet einbauen.
- Motoröl auf den Innenrand des Kickstarter-Zwischenzahnrad auftragen.



EC4L0000

CDI MAGNETO



Extent of removal: ① CDI magneto removal

Extent of removal	Order	Part name	Q'ty	Remarks
Preparation for removal		<b>CDI MAGNETO REMOVAL</b>		
		Seat and fuel tank		Refer to "SAET, FUEL TANK AND SIDE COVERS" section.
		Bolt [radiator (left)] Disconnect the CDI magneto lead.		Refer to "RADIATOR" section.
①	1	Crankcase cover (left)	1	Use special tool. Refer to "REMOVAL POINTS".
	2	Gasket	1	
	3	Dowel pin	2	
	4	Nut (rotor)	1	
	5	Rotor	1	
	6	Stator	1	
	7	Woodruff key	1	



## MAGNETO CDI



Organisation de la dépose: ① Dépose de la magnéto CDI

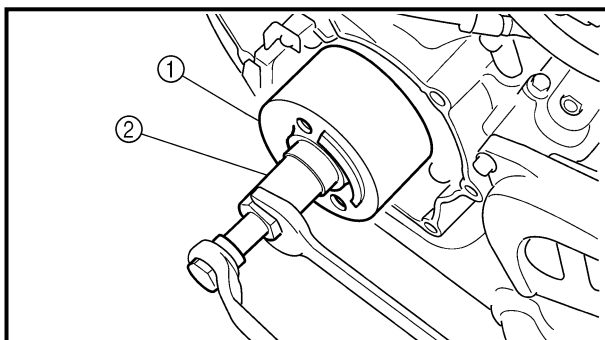
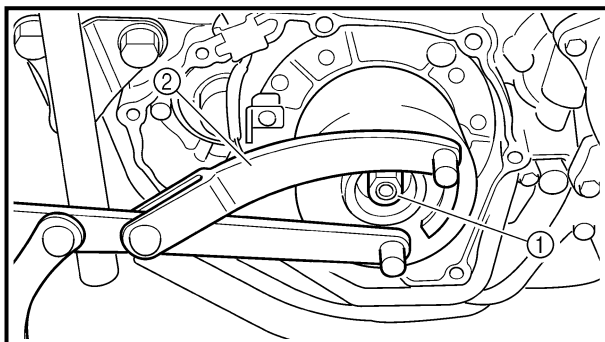
Organisation de la dépose	Ordre	Nom de pièce	Qté	Remarques
Préparation à la dépose		<b>DEPOSE DE LA MAGNETO CDI</b> Selle et réservoir à essence  Boulon [radiateur (gauche)] Déconnecter le fil de magnéto CDI		Se reporter à la section "SELLE, RESERVOIR A ESSENCE ET CACHES LATÉRAUX". Se reporter à la section "RADIATEUR".
↑ ① ↓	1 2 3 4 5 6 7	Couvercle de carter (gauche) Joint Goujon Ecroû (rotor) Rotor Stator Clavette de demi-lune	1 1 2 1 1 1 1	Utiliser l'outil spécial. Se reporter à "POINTS DE DEPOSE".

## CDI-SCHWUNGRADMAGNETZÜNDER



Demontage-Arbeiten: ① CDI-Schwungradmagnetzündler demontieren

Demontage-Arbeiten	Reihenfolge	Bauteil	Anz.	Bemerkungen
Vorbereitung für den Ausbau		<b>CDI-SCHWUNGRADMAGNETZÜNDER DEMONTIEREN</b> Sitzbank und Kraftstofftank  Schraube [Kühler (links)] CDI-Schwungradmagnetzündler-Kabel lösen.		Siehe unter "SITZBANK, KRAFTSTOFFTANK UND SEITENABDECKUNGEN". Siehe unter "KÜHLER".
↑ ① ↓	1 2 3 4 5 6 7	Kurbelgehäusedeckel (links) Dichtung Paßstift Mutter (Rotor) Rotor Stator Scheibfeder	1 1 2 1 1 1 1	Spezialwerkzeug verwenden. Siehe unter "AUSBAU".



EC4L3000

**REMOVAL POINTS**

EC4L3101

**Rotor**

1. Remove:
  - Nut (rotor) ①
  - Plain washer
 Use the rotor holding tool ②.



**Rotor holding tool:**  
YU-1235/90890-01235

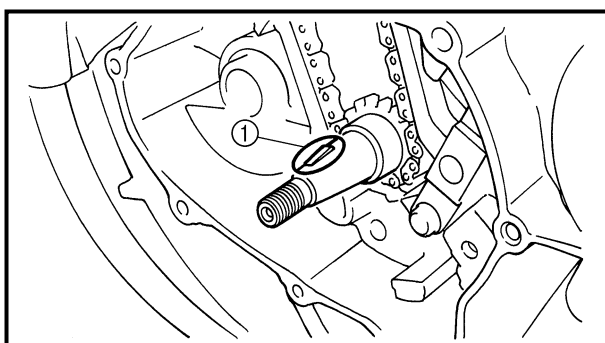
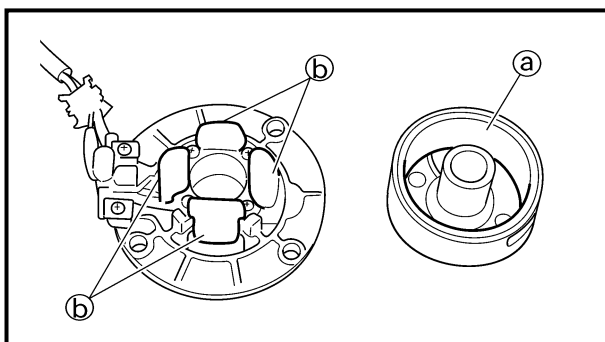
2. Remove:
  - Rotor ①
 Use the flywheel puller ②.



**Flywheel puller:**  
YM-1189/90890-01189

**NOTE:**

When installing the flywheel puller, turn it counterclockwise.



EC4L4000

**INSPECTION**

EC4L4101

**CDI magneto**

1. Inspect:
  - Rotor inner surface ①
  - Stator outer surface ②
 Damage → Inspect the crankshaft runout and crankshaft bearing.  
 If necessary, replace CDI magneto and/or stator.

EC4L4200

**Woodruff key**

1. Inspect:
  - Woodruff key ①
 Damage → Replace.



## POINTS DE DEPOSE

### Rotor

- Déposer:
  - Ecrou (rotor) ①
  - Rondelle ordinaireUtiliser l'outil de maintien de rotor ②.



**Outil de maintien de rotor:**  
YU-1235/90890-01235

- Déposer:
  - Rotor ①Utiliser l'extracteur de volant ②.



**Extracteur de volant:**  
YM-1189/90890-01189

### N.B.:

Pour installer l'extracteur du volant, la tourner dans le sens inverse des aiguilles d'une montre.

## AUSBAU

### Rotor

- Demontieren:
  - Mutter (Rotor) ①
  - BeilagscheibeDen Rotorhalter ② verwenden.



**Rotorhalter**  
YU-1235/90890-01235

- Demontieren:
  - Rotor ①Den Polrad-Abzieher ② verwenden.



**Polrad-Abzieher**  
YM-1189/90890-01189

### HINWEIS:

Den Polrad-Abzieher gegen den Uhrzeigersinn festdrehen.

## CONTROLE

### Magnéto CDI

- Contrôler:
  - Surface interne de rotor (a)
  - Surface externe de stator (b)Endommagement → Examiner la déformation du vilebrequin et le coussinet de vilebrequin.  
Si nécessaire, changer le stator et/ou le magnéto CDI.

### Clavette de demi-lune

- Contrôler:
  - Clavette de demi-lune ①Endommagement → Changer.

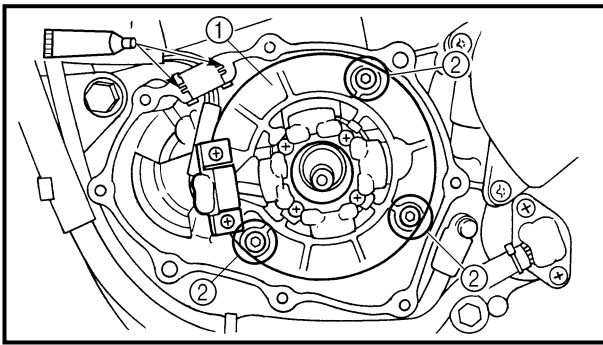
## PRÜFUNG

### CDI-Schwungradmagnetzündler

- Kontrollieren:
  - Rotor-Innenfläche (a)
  - Stator-Außenfläche (b)Beschädigung → Kurbelwellenschlag und Kurbelwellenlager kontrollieren.  
Falls erforderlich, den Schwungradmagneten und/oder -Stator erneuern.

### Scheibenfeder

- Kontrollieren:
  - Scheibenfeder ①Beschädigung → Erneuern.



EC4L5000

**ASSEMBLY AND INSTALLATION**

**CDI magneto**

1. Install:

- Stator ①
- Screw (stator) ②

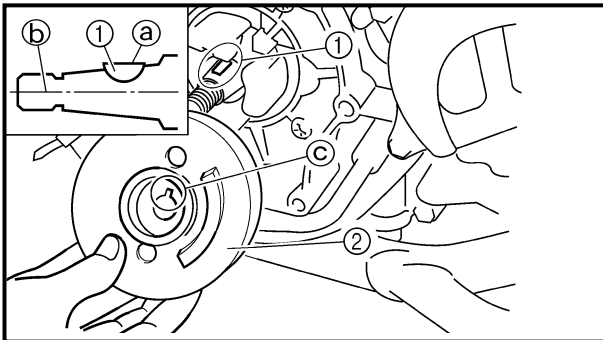
**10 Nm (1.0 m · kg, 7.2 ft · lb)**

**NOTE:**

- Apply the sealant to the grommet of the CDI magneto lead.
- Tighten the screws using the T30 bit.



**Quick gasket®:**  
**ACC-QUICK-GS-KT**  
**YAMAHA Bond No. 1215:**  
**90890-85505**

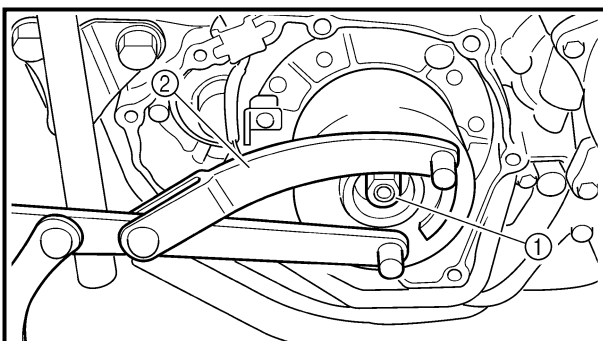


2. Install:

- Woodruff key ①
- Rotor ②

**NOTE:**

- Clean the tapered portions of the crankshaft and rotor.
- When installing the woodruff key, make sure that its flat surface ① is in parallel with the crankshaft center line ②.
- When installing the rotor, align the keyway ③ of the rotor with the woodruff key.



3. Install:

- Plain washer
- Nut (rotor) ①

**56 Nm (5.6 m · kg, 40 ft · lb)**

Use the rotor holding tool ②.



**Rotor holding tool:**  
**YU-1235/90890-01235**





### ASSEMBLAGE ET MONTAGE

#### Magnéto CDI

1. Monter:
  - Stator ①
  - Vis (stator) ②

10 Nm (1,0 m · kg, 7,2 ft · lb)

#### N.B.:

- Enduire l'œillet du fil de la magnéto CDI de pâte d'étanchéité.
- Serrer les vis à l'aide de l'embout T30.



**Quick gasket®:**  
**ACC-QUICK-GS-KT**  
**YAMAHA bond n°1215:**  
**90890-85505**

2. Monter:
  - Clavette de demi-lune ①
  - Rotor ②

#### N.B.:

- Nettoyer la partie conique de l'extrémité du vilebrequin et le rotor.
- Lors du montage de la clavette fendue, s'assurer que sa surface plane ① est parallèle à la ligne centrale ② du vilebrequin.
- Lorsqu'on monte le rotor, aligner la rainure ③ du rotor avec la clavette de demi-lune.

3. Monter:
  - Rondelle ordinaire
  - Ecrou (rotor) ①

56 Nm (5,6 m · kg, 40 ft · lb)

Utiliser l'outil de maintien de rotor ②.



**Outil de maintien de rotor:**  
**YU-1235/90890-01235**

### ZUSAMMENBAU UND MONTAGE

#### CDI-Schwungradmagnetzündler

1. Montieren:
  - Stator ①
  - Schraube (Stator) ②

10 Nm (1,0 m · kg)

#### HINWEIS:

- Dichtmittel auf den Ösenring des Zuleitungskabels für den CDI-Schwungradmagnetzündler auftragen.
- Die Schrauben mit einer T30-Stecknuß festziehen.



**Quick gasket®**  
**ACC-QUICK-GS-KT**  
**YAMAHA-Dichtmasse Nr. 1215**  
**90890-85505**

2. Montieren:
  - Scheibenfeder ①
  - Rotor ②

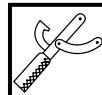
#### HINWEIS:

- Kurbelwellenzapfen und Rotor reinigen.
- Beim Einbau der Scheibenfeder darauf achten, daß deren flache Seite ① parallel zur Mittellinie ② der Kurbelwelle angeordnet ist.
- Beim Einbau des Rotors die Nut ③ im Rotor auf die Scheibenfeder ausrichten.

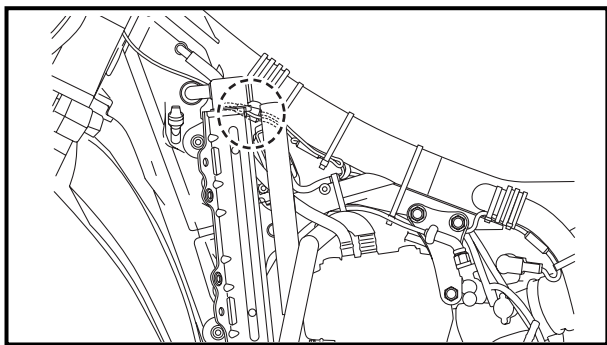
3. Montieren:
  - Beilagscheibe
  - Mutter (Rotor) ①

56 Nm (5,6 m · kg)

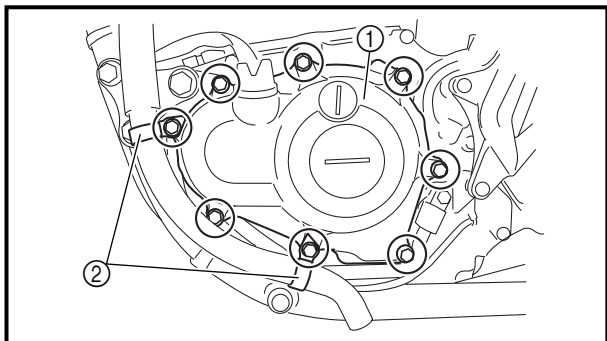
Den Rotorhalter ② verwenden.




**Rotorhalter**  
**YU-1235/90890-01235**



4. Connect:
  - CDI magneto lead  
Refer to “CABLE ROUTING DIAGRAM” section in the CHAPTER 2.



5. Install:
  - Gasket [crankcase cover (left)] **New**
  - Crankcase cover (left) ①
  - Hose holder (cylinder head breather hose) ②
  - Bolt [crankcase cover (left)]

 **10 Nm (1.0 m · kg, 7.2 ft · lb)**

**NOTE:** \_\_\_\_\_  
Tighten the bolts in stage, using a crisscross pattern.



4. Connecter:

- Fil de magnéto CDI  
Se référer au paragraphe “DIAGRAMME DE CHEMINEMENT DE CABLE” au CHAPITRE 2.

4. Anschließen:

- CDI-Schwungradmagnetzündkabel  
Siehe unter “KABELFÜHRUNG” im KAPITEL 2.

5. Monter:

- Joint [couvercle de carter (gauche)] **New**
- Couvercle de carter (gauche) ①
- Support de flexible (reniflard de culasse) ②
- Boulon [couvercle de carter (gauche)]

10 Nm (1,0 m · kg, 7,2 ft · lb)

**N.B.:**

Serrer les vis par étapes dans un ordre entrecroisé.

5. Montieren:

- Dichtung [Kurbelgehäusedeckel (links)] **New**
- Kurbelgehäusedeckel (links) ①
- Halterung (Zylinderkopf-Entlüftungsschlauch) ②
- Schraube [Kurbelgehäusedeckel (links)]

10 Nm (1,0 m · kg)

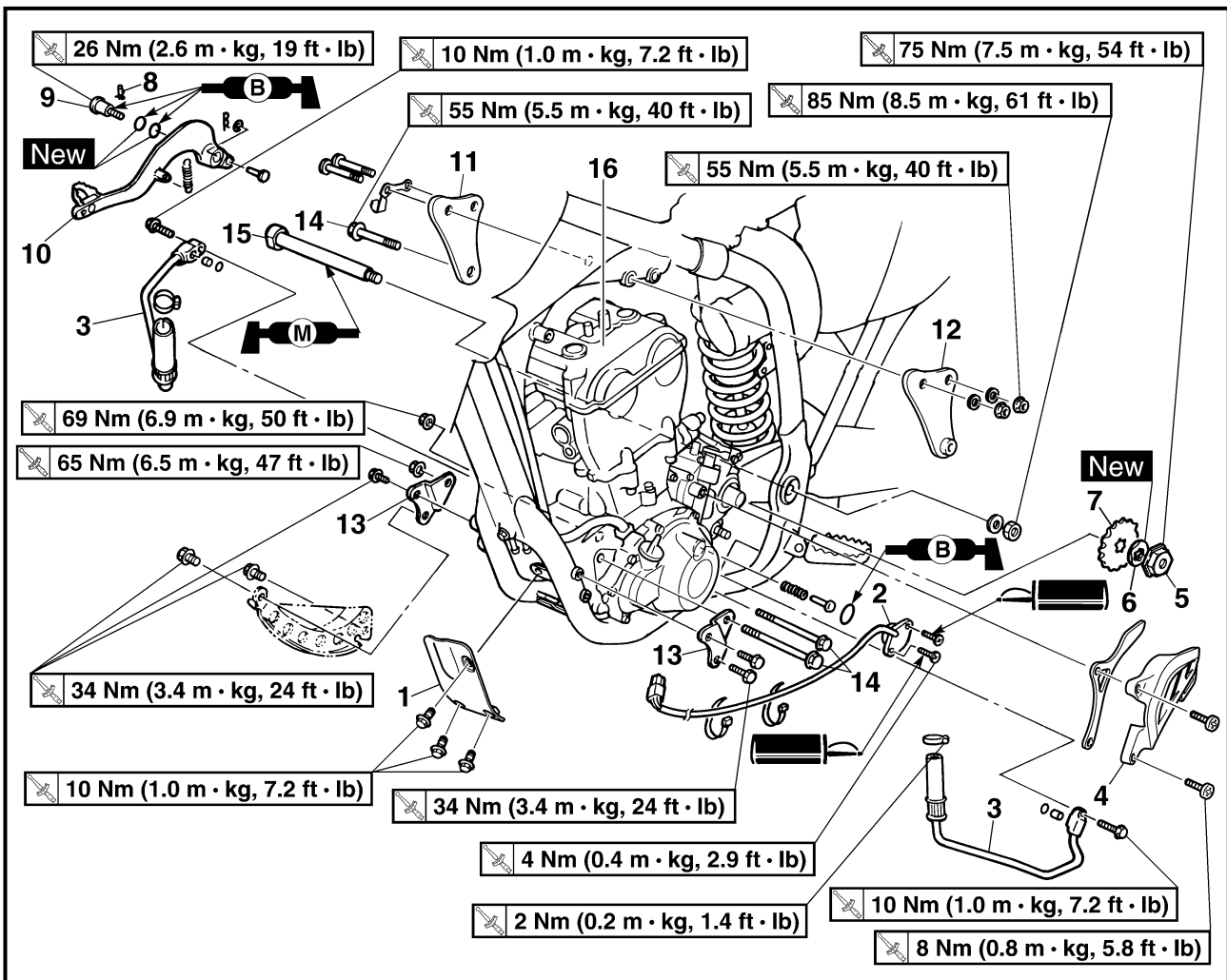
**HINWEIS:**

Die Schrauben stufenweise über Kreuz festziehen.



EC4M0000

## ENGINE REMOVAL



Extent of removal	Order	Part name	Q'ty	Remarks
Preparation for removal		<p><b>ENGINE REMOVAL</b></p> <p>Hold the machine by placing the suitable stand under the frame.</p> <p>Seat and fuel tank</p> <p>Carburetor</p> <p>Exhaust pipe and silencer</p> <p>Clutch cable and guide</p> <p>Radiator</p> <p>Shift pedal</p> <p>Cylinder head breather hose and oil tank breather hose</p> <p>Drain the engine oil</p> <p>Ignition coil</p> <p>Disconnect the CDI magneto lead.</p>		<p><b>⚠ WARNING</b></p> <p>Support the machine securely so there is no danger of it falling over.</p> <p>Refer to "SEAT, FUEL TANK AND SIDE COVERS" section.</p> <p>Refer to "CARBURETOR" section.</p> <p>Refer to "EXHAUST PIPE AND SILENCER" section.</p> <p>Disconnect at engine side.</p> <p>Refer to "RADIATOR" section.</p> <p>Refer to "CDI MAGNETO" section.</p> <p>Refer to "CAMSHAFTS" section.</p> <p>Refer to "ENGINE OIL REPLACEMENT" section in the CHAPTER 3.</p>

# DEPOSE DU MOTEUR MOTOR DEMONTIEREN

ENG

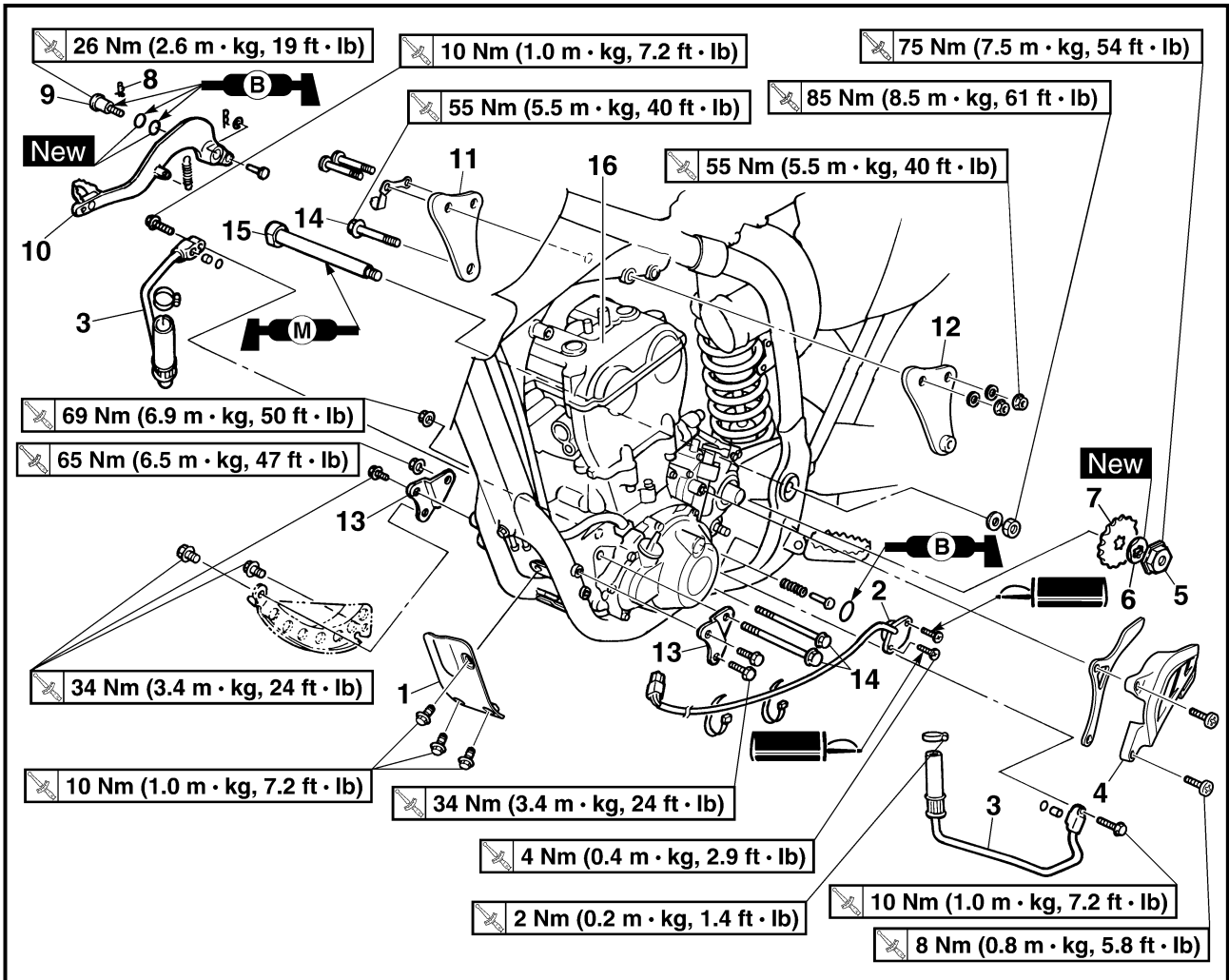


## DEPOSE DU MOTEUR

Organisation de la dépose	Ordre	Nom de pièce	Qté	Remarques
Préparation à la dépose		<b>DEPOSE DU MOTEUR</b> Maintenir la machine en plaçant un support approprié sous le cadre.  Selle et réservoir à essence  Carburateur Tuyau d'échappement et silencieux  Câble et guide d'embrayage Radiateur Pédale de sélecteur  Reniflard de culasse et reniflard de réservoir d'huile Vidanger l'huile moteur  Bobine d'allumage Déconnecter le fil de la magnéto CDI.		<p><b>⚠ AVERTISSEMENT</b></p> <p><b>Bien soutenir la machine afin qu'elle ne risque pas de se renverser.</b></p> <p>Se reporter à la section "SELLE", RESERVOIR A ESSENCE ET CACHES LATERAUX".</p> <p>Se reporter à la section "CARBURATEUR".</p> <p>Se reporter à la section "TUYAU D'ECHAPPEMENT ET SILENCIEUX".</p> <p>Déconnecter du côté du moteur.</p> <p>Se reporter à la section "RADIATEUR".</p> <p>Se reporter à la section "ALTERNATEUR CDI".</p> <p>Se reporter à la section "ARBRE A CAMES".</p> <p>Se reporter à la section "REPLACEMENT DE L'HUILE MOTEUR" au chapitre 3.</p>

## MOTOR DEMONTIEREN

Demontage-Arbeiten	Reihenfolge	Bauteil	Anz.	Bemerkungen
Vorbereitung für den Ausbau		<b>MOTOR DEMONTIEREN</b> Das Motorrad am Rahmen aufbocken.  Sitzbank und Kraftstofftank  Vergaser Krümmer und Schalldämpfer  Kupplungsseilzug und Führung Kühler Fußschalthebel  Zylinderkopf-Entlüftungs- und Öltank-Belüftungsschläuche Motoröl ablassen.  Zündspule CDI-Schwungradmagnetzünderkabel lösen.		<p><b>⚠ WARNUNG</b></p> <p><b>Das Motorrad gegen Umfallen sichern.</b></p> <p>Siehe unter "SITZBANK, KRAFTSTOFFTANK UND SEITENABDECKUNGEN".</p> <p>Siehe unter "VERGASER".</p> <p>Siehe unter "KRÜMMER UND SCHALLDÄMPFER".</p> <p>Motorseitig demontieren.</p> <p>Siehe unter "KÜHLER".</p> <p>Siehe unter "CDI-SCHWUNGRADMAGNETZÜNDER".</p> <p>Siehe unter "NOCKENWELLEN".</p> <p>Siehe unter "MOTORÖL WECHSELN" im KAPITEL 3.</p>



Extent of removal:

① Engine removal

Extent of removal	Order	Part name	Q'ty	Remarks
①	1	Engine skid plate (front)	1	Refer to "REMOVAL POINTS".
	2	Neutral switch	1	
	3	Oil hose	2	
	4	Chain cover	1	
	5	Nut (drive sprocket)	1	
	6	Lock washer	1	
	7	Drive sprocket	1	
	8	Clip	1	
	9	Bolt (brake pedal)	1	
	10	Brake pedal	1	
	11	Engine upper bracket (right)	1	
	12	Engine upper bracket (left)	1	
	13	Engine lower bracket	2	
	14	Engine mounting bolt	3	
	15	Pivot shaft	1	
	16	Engine	1	

# DEPOSE DU MOTEUR MOTOR DEMONTIEREN

ENG



Organisation de la dépose:

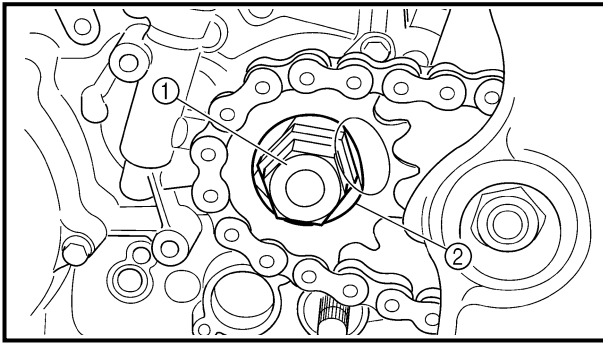
① Dépose du moteur

Organisation de la dépose	Ordre	Nom de pièce	Qté	Remarques
	1	Protection du moteur (avant)	1	<div style="display: flex; justify-content: space-between;"> <div style="width: 45%; border-left: 1px solid black; border-right: 1px solid black; padding: 0 5px;">                     Se reporter à "POINTS DE DEPOSE".                 </div> <div style="width: 5%;"></div> <div style="width: 45%; border-left: 1px solid black; border-right: 1px solid black; padding: 0 5px;">                     Se reporter à "POINTS DE DEPOSE".                 </div> </div>
	2	Contacteur de point mort	1	
	3	Flexible d'huile	2	
	4	Couvercle de chaîne	1	
	5	Ecrou (pignon d'entraînement)	1	
	6	Rondelle-frein	1	
	7	Pignon d'entraînement	1	
	8	Agrafe	1	
	9	Boulon (pédale de frein)	1	
	10	Pédale de frein	1	
	11	Support supérieur du moteur (droite)	1	
	12	Support supérieur du moteur (gauche)	1	
	13	Support inférieur du moteur	2	
	14	Boulon de montage du moteur	3	
	15	Axe de pivot	1	
	16	Moteur	1	

Demontage-Arbeiten:

① Motor demontieren

Demontage-Arbeiten	Reihenfolge	Bauteil	Anz.	Bemerkungen
	1	Motorschutzblech (vorn)	1	<div style="display: flex; justify-content: space-between;"> <div style="width: 45%; border-left: 1px solid black; border-right: 1px solid black; padding: 0 5px;">                     Siehe unter "AUSBAU".                 </div> <div style="width: 5%;"></div> <div style="width: 45%; border-left: 1px solid black; border-right: 1px solid black; padding: 0 5px;">                     Siehe unter "AUSBAU".                 </div> </div>
	2	Leerlaufschalter	1	
	3	Ölschlauch	2	
	4	Kettenschutz	1	
	5	Mutter (Antriebsritzel)	1	
	6	Sicherungsscheibe	1	
	7	Antriebsritzel	1	
	8	Clip	1	
	9	Schraube (Fußbremshebel)	1	
	10	Fußbremshebel	1	
	11	Motorhalterung (oben, rechts)	1	
	12	Motorhalterung (oben, links)	1	
	13	Motorhalterung (unten)	2	
	14	Schraube	3	
	15	Schwingenachse	1	
	16	Motor	1	



EC4M3000

**REMOVAL POINTS**

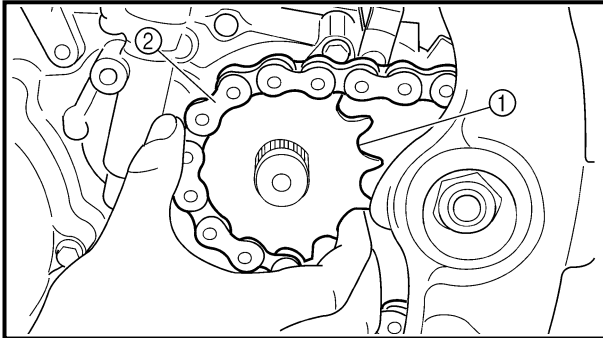
EC4F3100

**Drive sprocket**

1. Remove:
  - Nut (drive sprocket) ①
  - Lock washer ②

**NOTE:** \_\_\_\_\_

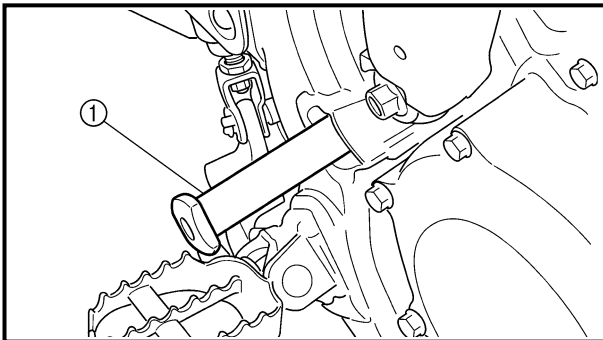
- Straighten the lock washer tab.
- Loosen the nut while applying the rear brake.



2. Remove:
  - Drive sprocket ①
  - Drive chain ②

**NOTE:** \_\_\_\_\_

Remove the drive sprocket together with the drive chain.



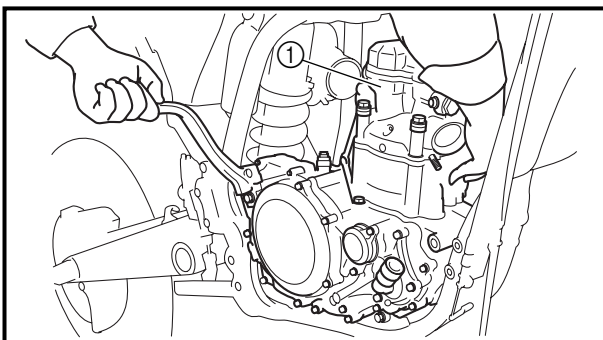
EC4M3301

**Engine removal**

1. Remove:
  - Pivot shaft ①

**NOTE:** \_\_\_\_\_

If the pivot shaft is pulled all the way out, the swingarm will come loose. If possible, insert a shaft of similar diameter into the other side of the swingarm to support it.



2. Remove:
  - Engine ①
 From right side.

**NOTE:** \_\_\_\_\_

Make sure that the couplers, hoses and cables are disconnected.





## POINTS DE DEPOSE

### Pignon d'entraînement

- Déposer:
  - Ecrou (pignon d'entraînement) ①
  - Rondelle-frein ②

#### N.B.:

- Redresser la languette de la rondelle-frein.
- Desserrer l'écrou tout en actionnant le frein arrière.

- Déposer:
  - Pignon d'entraînement ①
  - Chaîne de transmission ②

#### N.B.:

Déposer le pignon d'entraînement avec la chaîne de transmission.

### Dépose du moteur

- Déposer:
  - Axe de pivot ①

#### N.B.:

Si l'on sort complètement l'axe de pivot, le bras oscillant va tomber. Si possible, introduire une tige de diamètre équivalent de l'autre côté du bras pour le soutenir.

- Déposer:
  - Moteur ①

Du côté droit.

#### N.B.:

Vérifier que les coupleurs, tuyaux et câbles sont déconnectés.

## AUSBAU

### Antriebsritzel

- Demontieren:
  - Mutter (Antriebsritzel) ①
  - Sicherungsscheibe ②

#### HINWEIS:

- Die Lasche der Sicherungsscheibe umbiegen.
- Beim Lockern der Mutter die Hinterradbremse betätigen.

- Demontieren:

- Antriebsritzel ①
- Antriebskette ②

#### HINWEIS:

Antriebsritzel und Antriebskette gleichzeitig ausbauen.

### Motor demontieren

- Demontieren:
  - Schwingenachse ①

#### HINWEIS:

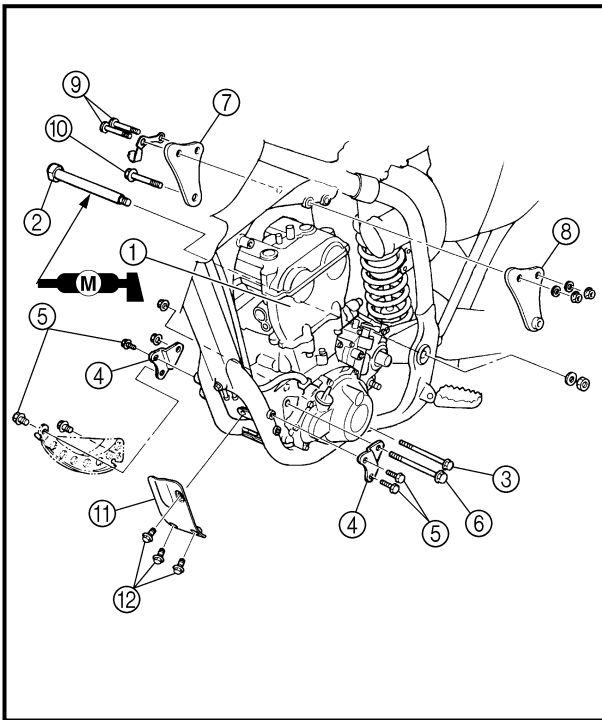
Durch Herausziehen der Schwingenachse wird die Schwinge gelöst. Um dies zu vermeiden, eine Schraube gleichen Durchmessers an der anderen Seite einstecken.

- Demontieren:
  - Motor ①

(von der rechten Seite)

#### HINWEIS:

Sicherstellen, daß zuvor alle Steckverbinder, Schläuche und Seilzüge gelöst worden sind.



EC4M5000

## ASSEMBLY AND INSTALLATION

### Engine installation

1. Install:

- Engine ①  
Install the engine from right side.

- Pivot shaft ②

**85 Nm (8.5 m · kg, 61 ft · lb)**

- Engine mounting bolt (lower) ③

**69 Nm (6.9 m · kg, 50 ft · lb)**

- Engine lower bracket ④

- Bolt (engine bracket) ⑤

**34 Nm (3.4 m · kg, 24 ft · lb)**

- Engine mounting bolt (front) ⑥

**65 Nm (6.5 m · kg, 47 ft · lb)**

- Engine upper bracket (right) ⑦

- Engine upper bracket (left) ⑧

- Bolt (engine bracket) ⑨

**55 Nm (5.5 m · kg, 40 ft · lb)**

- Engine mounting bolt (upper) ⑩

**55 Nm (5.5 m · kg, 40 ft · lb)**

- Engine skid plate (front) ⑪

- Bolt (engine skid plate) ⑫

**10 Nm (1.0 m · kg, 7.2 ft · lb)**

### NOTE:

Apply the molybdenum disulfide grease on the pivot shaft.

EC4M5211

### Brake pedal

1. Install:

- Spring

- Brake pedal ①

- O-ring ② **New**

- Bolt (brake pedal) ③

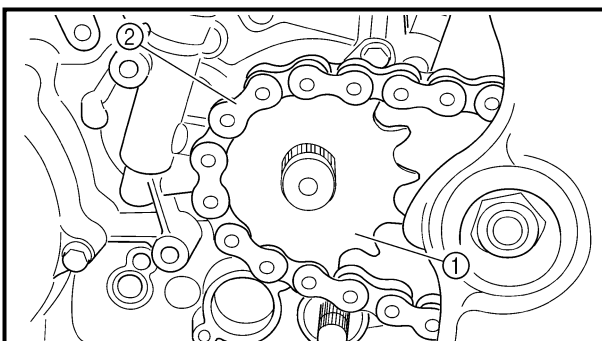
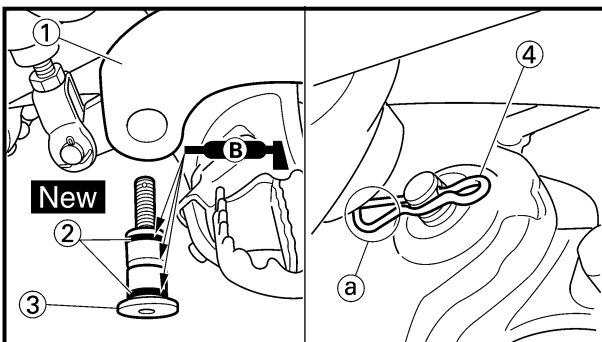
**26 Nm (2.6 m · kg, 19 ft · lb)**

- Clip ④

### NOTE:

• Apply the lithium soap base grease on the bolt, O-rings and brake pedal bracket.

• Install the clip with its stopper portion ④ facing inward.



### Drive sprocket

1. Install:

- Drive sprocket ①

- Drive chain ②

### NOTE:

Install the drive sprocket together with the drive chain.



## ASSEMBLAGE ET MONTAGE

### Montage du moteur

#### 1. Monter:

- Moteur ①  
Monter le moteur par le côté droit.
- Arbre de pivot ②  
 **85 Nm (8,5 m · kg, 61 ft · lb)**
- Boulon de montage du moteur (inférieur) ③  
 **69 Nm (6,9 m · kg, 50 ft · lb)**
- Support du moteur (inférieur) ④
- Boulon (support de moteur) ⑤  
 **34 Nm (3,4 m · kg, 24 ft · lb)**
- Boulon de montage du moteur (avant) ⑥  
 **65 Nm (6,5 m · kg, 47 ft · lb)**
- Support supérieur du moteur (droite) ⑦
- Support supérieur du moteur (gauche) ⑧
- Boulon (support du moteur) ⑨  
 **55 Nm (5,5 m · kg, 40 ft · lb)**
- Boulon de montage du moteur (supérieur) ⑩  
 **55 Nm (5,5 m · kg, 40 ft · lb)**
- Protection du moteur (avant) ⑪
- Boulon (protection du moteur) ⑫  
 **10 Nm (1,0 m · kg, 7,2 ft · lb)**

#### N.B.:

Appliquer de la graisse au bisulfure de molybdène sur l'axe du pivot.

### Pédale de frein

#### 1. Monter:

- Ressort
- Pédale de frein ①
- Joint torique ② **New**
- Boulon (pédale de frein) ③  
 **26 Nm (2,6 m · kg, 19 ft · lb)**
- Agrafe ④

#### N.B.:

- Appliquer de la graisse à base de savon au lithium sur le boulon, les joints toriques et le support de pédale de frein.
- Mettre pagrate avec la butée ③ tournée vers l'intérieur.

### Pignon d'entraînement

#### 1. Monter:

- Pignon d'entraînement ①
- Chaîne de transmission ②

#### N.B.:

Monter le pignon d'entraînement avec la chaîne de transmission.

## ZUSAMMENBAU UND MONTAGE

### Motor montieren

#### 1. Montieren:

- Motor ①  
Von der rechten Seite.
- Schwingenachse ②  
 **85 Nm (8,5 m · kg)**
- Schraube (unten) ③  
 **69 Nm (6,9 m · kg)**
- Motorhalterung (unten) ④
- Schraube (Motorhalterung) ⑤  
 **34 Nm (3,4 m · kg)**
- Schraube (vorn) ⑥  
 **65 Nm (6,5 m · kg)**
- Motorhalterung (rechts) ⑦
- Motorhalterung (links) ⑧
- Schraube (Motorhalterung) ⑨  
 **55 Nm (5,5 m · kg)**
- Schraube (oben) ⑩  
 **55 Nm (5,5 m · kg)**
- Motorschutzblech (vorn) ⑪
- Schraube (Motorschutzblech) ⑫  
 **10 Nm (1,0 m · kg)**

#### HINWEIS:

Das Molybdändisulfidöl auf die Drehwelle auftragen.

### Fußbremshebel

#### 1. Montieren:

- Feder
- Fußbremshebel ①
- O-Ring ② **New**
- Schraube (Fußbremshebel) ③  
 **26 Nm (2,6 m · kg)**
- Clip ④

#### HINWEIS:

- Lithiumfett auf Schraube, O-Ringe und Fußbremshebel-Halterung auftragen.
- Den Clip so einsetzen, daß der Anschlag ④ nach innen weist.

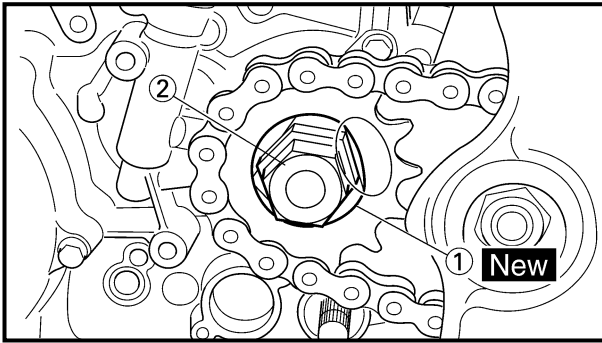
### Antriebsritzel

#### 1. Montieren:

- Antriebsritzel ①
- Antriebskette ②

#### HINWEIS:

Antriebsritzel und Antriebskette gleichzeitig montieren.



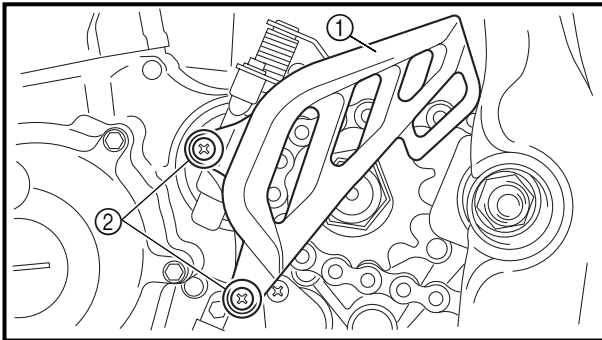
2. Install:

- Lock washer ① **New**
- Nut (drive sprocket) ②

**75 Nm (7.5 m · kg, 54 ft · lb)**

**NOTE:** \_\_\_\_\_

Tighten the nut while applying the rear brake.

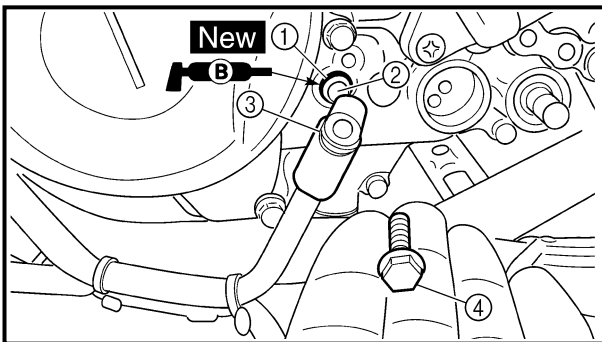


3. Bend the lock washer tab to lock the nut.

4. Install:

- Chain guide
- Chain cover ①
- Screw (chain cover) ②

**8 Nm (0.8 m · kg, 5.8 ft · lb)**



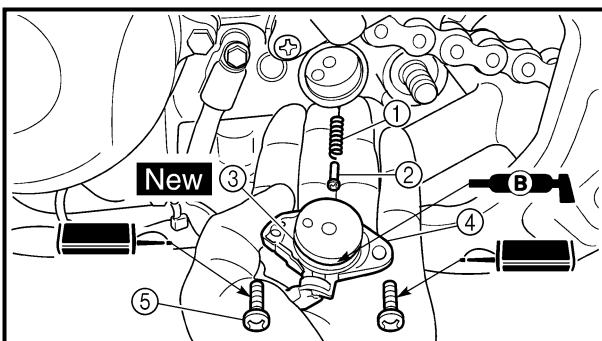
5. Install:

- O-ring ① **New**
- Dowel pin ②
- Oil hose ③
- Bolt (oil hose) ④

**10 Nm (1.0 m · kg, 7.2 ft · lb)**

**NOTE:** \_\_\_\_\_

Apply the lithium soap base grease on the O-ring.



6. Install:

- Spring ①
- Pin ②
- O-ring ③ **New**
- Neutral switch ④
- Screw (neutral switch) ⑤

**4 Nm (0.4 m · kg, 2.9 ft · lb)**

**NOTE:** \_\_\_\_\_

Apply the lithium soap base grease on the O-ring.

## DEPOSE DU MOTEUR MOTOR DEMONTIEREN

ENG



### 2. Monter:

- Rondelle-frein ① **New**
- Ecrou (pignon d'entraînement) ②

75 Nm (7,5 m · kg, 54 ft · lb)

### N.B.:

Serrer l'écrou en actionnant le frein arrière.

### 3. Courber la languette de la rondelle-frein pour verrouiller l'écrou.

### 4. Monter:

- Guide de chaîne
- Couvercle de chaîne ①
- Vis (couvercle de chaîne) ②

8 Nm (0,8 m · kg, 5,8 ft · lb)

### 5. Monter:

- Joint torique ① **New**
- Goupille de serrage ②
- Flexible d'huile ③
- Boulon (flexible d'huile) ④

10 Nm (1,0 m · kg, 7,2 ft · lb)

### N.B.:

Enduire le joint torique de graisse à base de savon au lithium.

### 6. Monter:

- Ressort ①
- Goupille ②
- Joint torique ③ **New**
- Contacteur de point mort ④
- Vis (contacteur de point mort) ⑤

4 Nm (0,4 m · kg, 2,9 ft · lb)

### N.B.:

Enduire le joint torique de graisse à base de savon au lithium.

### 2. Montieren:

- Sicherungsscheibe ① **New**
- Mutter (Antriebsritzel) ②

75 Nm (7,5 m · kg)

### HINWEIS:

Beim Festziehen der Mutter die Hinterradbremse betätigen.

### 3. Die Lasche der Sicherungsscheibe umbiegen, um die Mutter zu sichern.

### 4. Montieren:

- Kettenführung
- Kettenschutz ①
- Schraube (Kettenschutz) ②

8 Nm (0,8 m · kg)

### 5. Montieren:

- O-Ring ① **New**
- Paßstift ②
- Ölschlauch ③
- Schraube (Ölschlauch) ④

10 Nm (1,0 m · kg)

### HINWEIS:

Lithiumfett auf den O-Ring auftragen.

### 6. Montieren:

- Feder ①
- Stift ②
- O-Ring ③ **New**
- Leerlaufschalter ④
- Schraube (Leerlaufschalter) ⑤

4 Nm (0,4 m · kg)

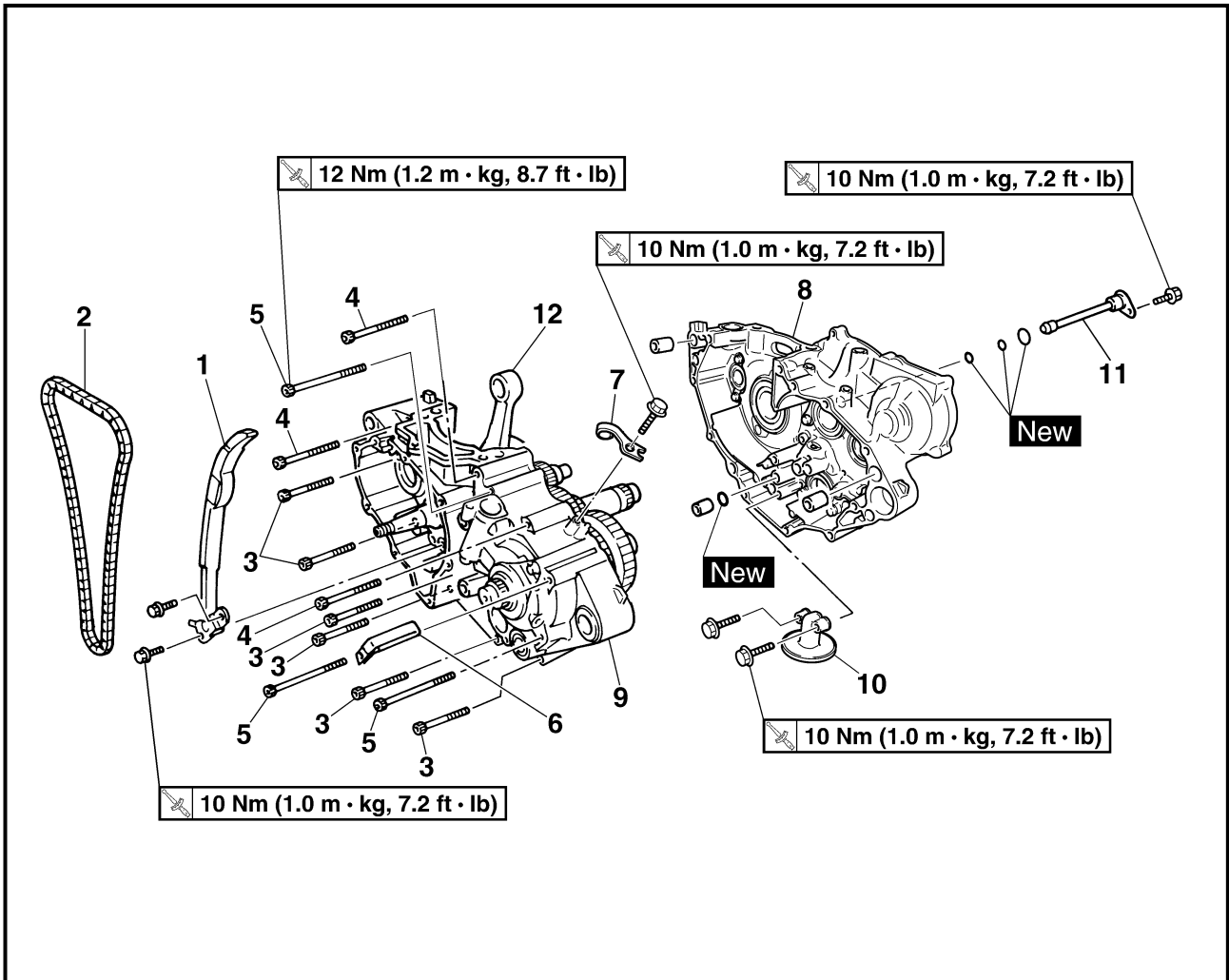
### HINWEIS:

Lithiumfett auf den O-Ring auftragen.



### CRANKCASE AND CRANKSHAFT

### CRANKCASE AND CRANKSHAFT



Extent of removal:

① Crankcase separation

② Crankshaft removal

Extent of removal	Order	Part name	Q'ty	Remarks
Preparation for removal	<b>CRANKCASE SEPARATION</b>			
		Engine		Refer to "ENGINE REMOVAL" section.
		Piston		Refer to "CYLINDER AND PISTON" section.
		Balancer		Refer to "BALANCER" section.
		Kick axle assembly		Refer to "KICK AXLE AND SHIFT SHAFT" section.
		Segment		
		Stator		Refer to "CDI MAGNETO" section.
<div style="display: flex; justify-content: space-around;"> <div style="text-align: center;"> <p>↑</p> <p>①</p> <p>↓</p> </div> <div style="text-align: center;"> <p>↑</p> <p>②</p> <p>↓</p> </div> </div>	1	Timing chain guide (rear)	1	Refer to "REMOVAL POINTS".
	2	Timing chain	1	
	3	Bolt (50 mm)	6	
	4	Bolt (60 mm)	3	
	5	Bolt (75 mm)	3	
	6	Hose guide	1	
	7	Clutch cable holder	1	
	8	Crankcase (right)	1	
	9	Crankcase (left)	1	



## CARTER ET VILEBREQUIN

### CARTER ET VILEBREQUIN

Organisation de la dépose:

① Séparation du carter

② Dépose du carter

Organisation de la dépose	Ordre	Nom de pièce	Qté	Remarques
Préparation à la dépose		<b>SEPARATION DE CARTER</b>		
		Moteur		Se reporter à la section "DEPOSE DU MOTEUR".
		Piston		Se reporter à la section "CYLINDRE ET PISTON".
		Balancier		Se reporter à la section "BALANCIER".
		Ensemble d'axe de démarreur au pied		Se reporter à la section "AXE DE DEMARREUR AU PIED ET ARBRE DE SELECTION".
		Barillet		Se reporter à la section "MAGNETO CDI".
	1	Guide de chaîne de distribution (arrière)	1	Se reporter à "POINTS DE DEPOSE".
	2	Chaîne de distribution	1	
	3	Boulon (50 mm)	6	
	4	Boulon (60 mm)	3	
	5	Boulon (75 mm)	3	
	6	Guide de flexible	1	
	7	Support de câble d'embrayage	1	
	8	Carter (droit)	1	
	9	Carter (gauche)	1	

## KURBELGEHÄUSE UND KURBELWELLE

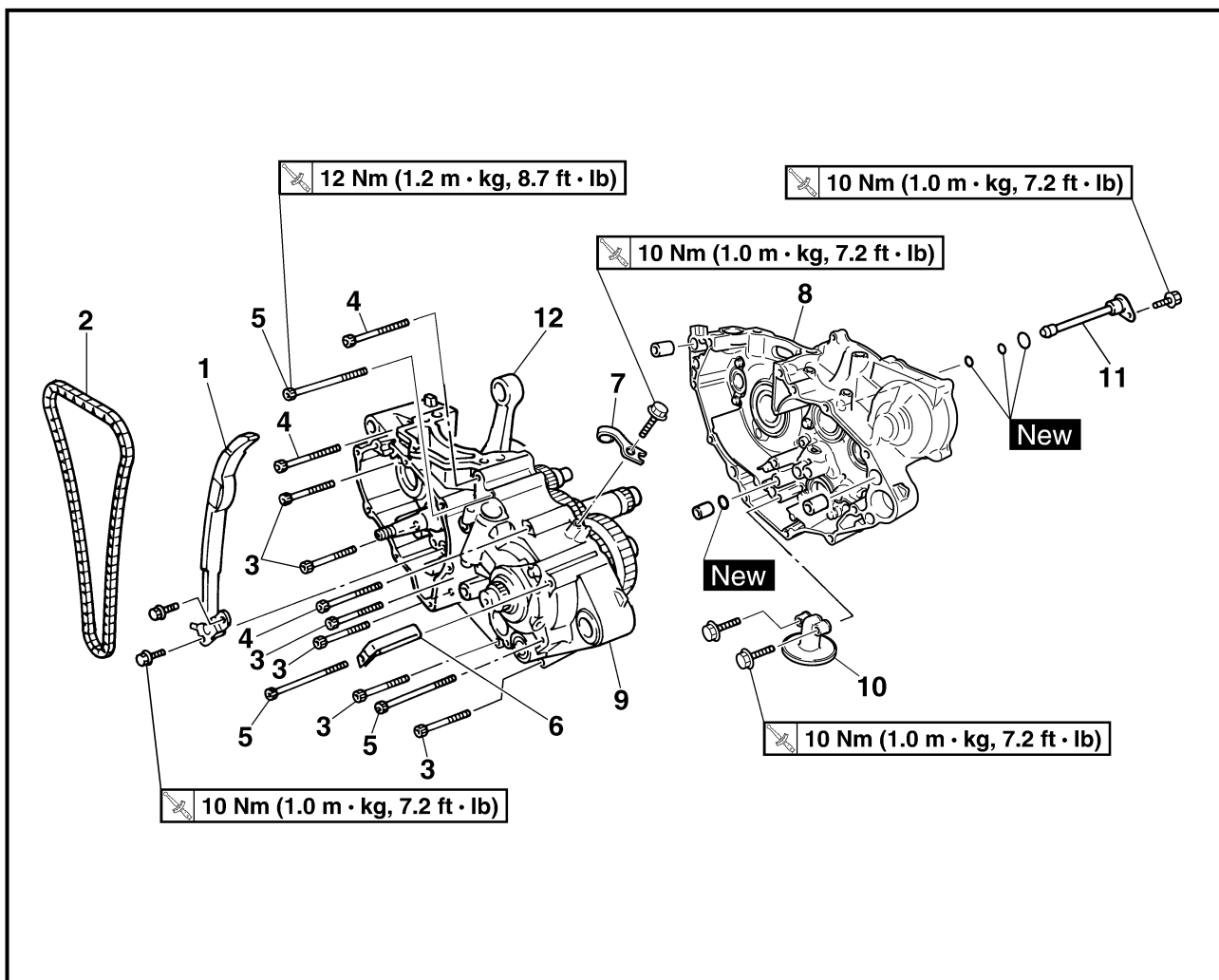
### KURBELGEHÄUSE UND KURBELWELLE

Demontage-Arbeiten:

① Kurbelgehäusehälften trennen

② Kurbel demontieren

Demontage-Arbeiten	Reihenfolge	Bauteil	Anz.	Bemerkungen
Vorbereitung für den Ausbau		<b>KURBELGEHÄUSE AUFTRENNEN</b>		
		Motor		Siehe unter "MOTOR DEMONTIEREN".
		Kolben		Siehe unter "ZYLINDER UND KOLBEN".
		Ausgleichswelle		Siehe unter "AUSGLEICHSWELLE".
		Kickstarter		Siehe unter "KICKSTARTERWELLE UND SCHALTWELLE".
		Segment		Siehe unter "CDI-SCHWUNGRAD-MAGNETZÜNDER".
	1	Steuerkettenschiene (hinten)	1	Siehe unter "AUSBAU".
	2	Steuerkette	1	
	3	Schraube (50 mm)	6	
	4	Schraube (60 mm)	3	
	5	Schraube (75 mm)	3	
	6	Kabelführung	1	
	7	Kupplungszug-Halterung	1	
	8	Kurbelgehäusehälfte (rechts)	1	
	9	Kurbelgehäusehälfte (links)	1	



Extent of removal	Order	Part name	Q'ty	Remarks
↑ ② ↓	10	Oil strainer	1	Use special tool. Refer to "REMOVAL POINTS".
	11	Oil delivery pipe 2	1	
	12	Crankshaft	1	



# CARTER ET VILEBREQUIN KURBELGEHÄUSE UND KURBELWELLE

**ENG**

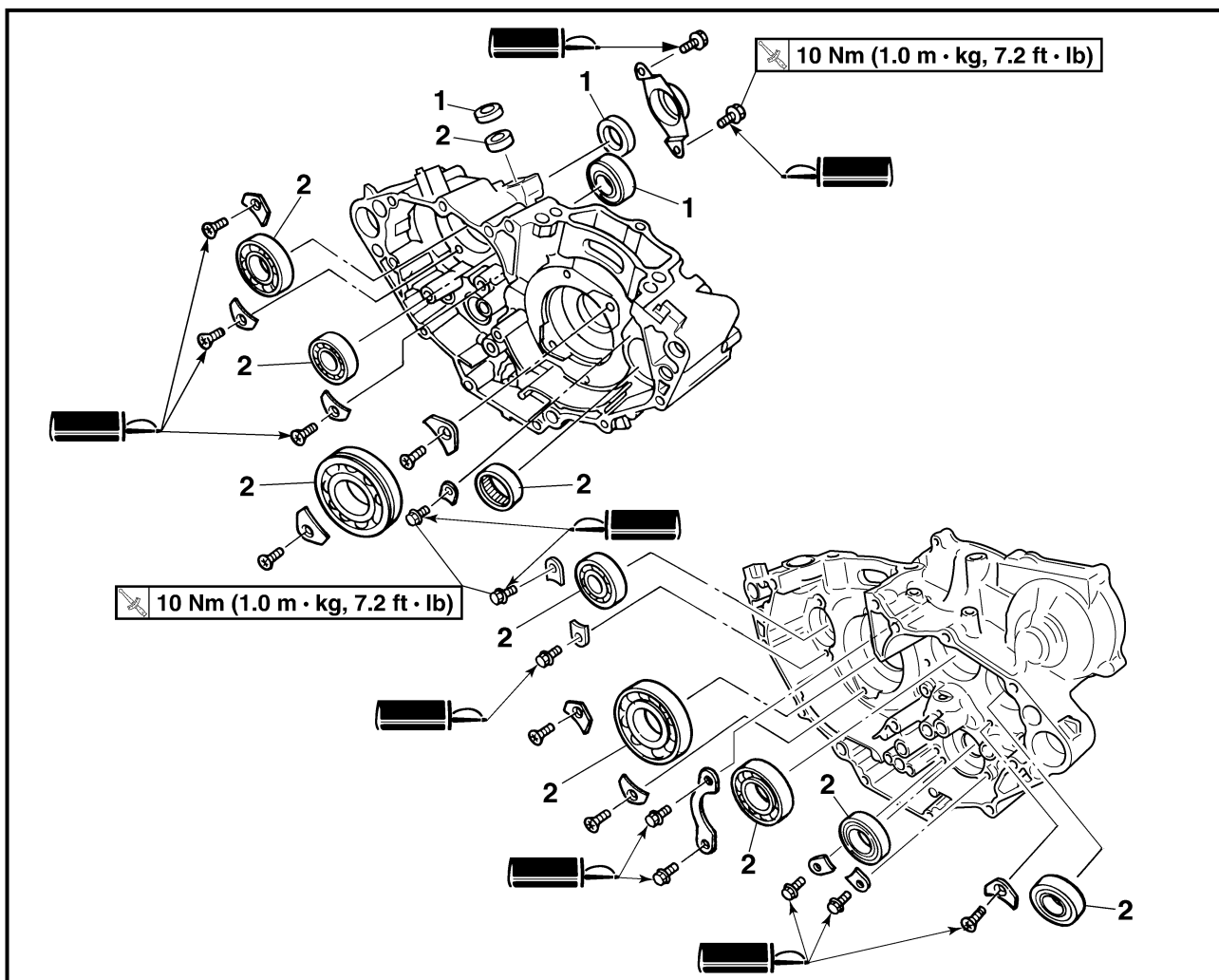


Organisation de la dépose	Ordre	Nom de pièce	Qté	Remarques
	10	Carter d'huile	1	Utiliser l'outil spécial. Se reporter à "POINTS DE DEPOSE".
	11	Tuyau d'arrivée d'huile 2	1	
	12	Vilebrequin	1	

Demontage-Arbeiten	Reihenfolge	Bauteil	Anz.	Bemerkungen
	10	Ölsieb	1	Spezialwerkzeug verwenden. Siehe unter "AUSBAU".
	11	Ölzufuhrleitung 2	1	
	12	Kurbelwelle	1	



### CRANKCASE BEARING



Extent of removal: ① Crankcase bearing removal

Extent of removal	Order	Part name	Q'ty	Remarks
Preparation for removal		<b>CRANKCASE BEARING REMOVAL</b> Transmission Shift cam and shift fork		Refer to "TRANSMISSION, SHIFT CAM AND SHIFT FORK" section.
①	1	Oil seal	3	Refer to "REMOVAL POINTS".
	2	Bearing	10	

## ROULEMENTS DE CARTER

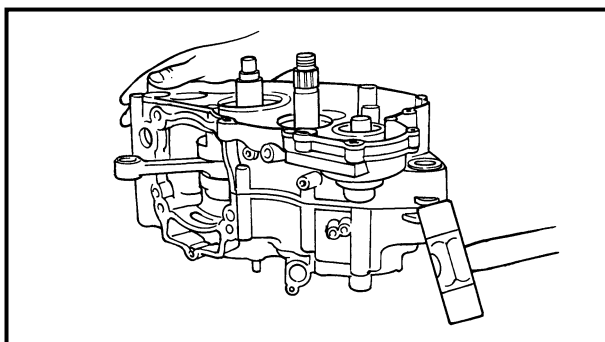
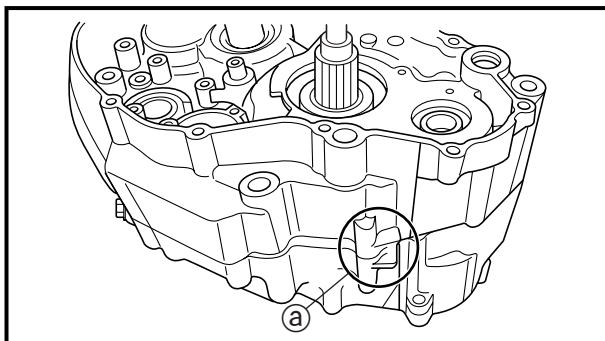
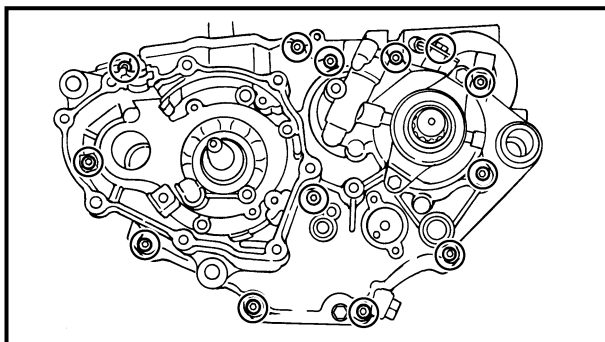
Organisation de la dépose:      ① Dépose des roulements de carter

Organisation de la dépose	Ordre	Nom de pièce	Qté	Remarques
Préparation à la dépose		<b>DEPOSE DES ROULEMENTS DE CARTER</b> Boîte à vitesses Tambour et fourchette de sélection		Se reporter à la section “BOITE A VITESSES, TAMBOUR ET FOURCHETTE DE SELECTION”.
↑ ① ↓	1	Bague d'étanchéité	3	
	2	Roulement	10	Se reporter à “POINTS DE DEPOSE”.

## KURBELWELLENLAGER

Demontage-Arbeiten:      ① Kurbelwellenlager demontieren

Demontage-Arbeiten	Reihenfolge	Bauteil	Anz.	Bemerkungen
Vorbereitung für den Ausbau		<b>KURBELWELLENLAGER DEMONTIEREN</b> Getriebe Schaltnocke und Schaltgabel		Siehe unter “GETRIEBE, SCHALTWALZE UND SCHALTGABELN”.
↑ ① ↓	1	Dichtring	3	
	2	Lager	10	Siehe unter “AUSBAU”.



## REMOVAL POINTS

### Crankcase

1. Separate:
  - Crankcase (right)
  - Crankcase (left)

### Separation steps:

- Remove the crankcase bolts, hose guide and clutch cable holder.

### NOTE:

Loosen each bolt 1/4 of a turn at a time and after all the bolts are loosened, remove them.

- Remove the crankcase (right).

### NOTE:

Place the crankcase with its left side downward and split it by inserting a screwdriver tip into the splitting slit (a) in the crankcase.

- Lift the crankcase (right) horizontally while lightly patting the case splitting slit and engine mounting boss using a soft hammer, and leave the crankshaft and transmission with the crankcase (left).

### CAUTION:

Use soft hammer to tap on the case half. Tap only on reinforced portions of case. Do not tap on gasket mating surface. Work slowly and carefully. Make sure the case halves separate evenly. If one end "hangs up", take pressure off the push screw, realign, and start over. If the cases do not separate, check for a remaining case screw or fitting. Do not force.

- Remove the dowel pins and O-ring.



## POINTS DE DEPOSE

### Carter

1. Séparer:
  - Demi-carter (droit)
  - Demi-carter (gauche)

#### Etapes de la séparation:

- Déposer les boulons de carter, le guide de flexible et le support de câble d'embrayage.

#### N.B.:

Desserrer chaque boulon d'un quart de tour à la fois, et quand tous les boulons sont desserrés, les déposer.

- Déposer le demi-carter (droit).

#### N.B.:

- Déposer le carter le côté gauche vers le bas et le séparer en insérant la pointe d'un tournevis dans la fente de séparation (a) du carter.
- Soulever uniformément le demi-carter droit tout en tapotant légèrement la fente de séparation ainsi que la noix de montage du moteur à l'aide d'un maillet en plastique. Le carter et la boîte à vitesses restent attachés au demi-carter gauche.

#### ATTENTION:

Utiliser un maillet en plastique, et ne taper que sur les portions renforcées du carter. Ne pas taper sur les plans de joint. Travailler lentement et avec précaution, en s'assurant que les deux demi-carters se séparent uniformément. Si elles restent collées d'un côté, relâcher le boulon presseur, rétablir le parallélisme, et recommencer. Si le carter ne se sépare pas, vérifier si on n'a pas oublié d'enlever un boulon ou une vis. Il ne faut surtout pas forcer.

- Déposer les goupilles de serrage et la bague d'étanchéité.

## AUSBAU

### Kurbelgehäuse

1. Trennen:
  - Kurbelgehäusehälfte (rechts)
  - Kurbelgehäusehälfte (links)

#### Arbeitsschritte

- Kurbelgehäuse-Schrauben, Kabelführung und Kupplungszug-Halterung demontieren.

#### HINWEIS:

Alle Schrauben um eine Viertelumdrehung lockern, danach ganz herausdrehen.

- Kurbelgehäusehälfte (rechts) abnehmen.

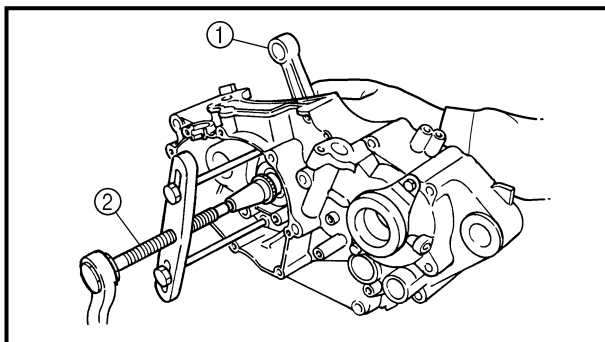
#### HINWEIS:

- Das Kurbelgehäuse so ablegen, daß die linke Seite nach unten weist und das Gehäuse teilen, indem die Spitze eines Flachklingen-Schraubendrehers in den dafür vorgesehenen Schlitz (a) im Kurbelgehäuse gesteckt wird.
- Den Teilungsschlitz im Gehäuse und die Motor-Montagehalterung mit einem Kunststoff- oder Gummihammer leicht anprellen und das Kurbelgehäuse (rechts) horizontal abheben. Dabei verbleiben Kurbelwelle und Getriebe in der anderen (linken) Kurbelgehäusehälfte.

#### ACHTUNG:

Nur mit einem Gummihammer auf das Kurbelgehäuse schlagen. Nur auf verstärkte Bereiche des Gehäuses, niemals auf die Paßflächen schlagen. Ruhig und sorgfältig arbeiten. Falls die Gehäusehälften nicht gleichmäßig auseinandergehen, diese wieder zusammenbringen und von vorn beginnen. Sicherstellen, daß alle Schrauben demontiert sind.

- Paßstifte und O-Ringe demontieren.



### Crankshaft

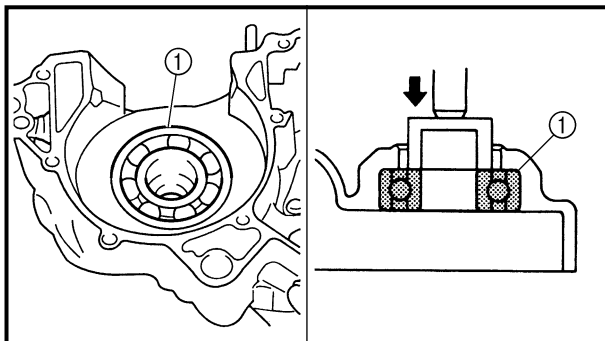
- Remove:
  - Crankshaft ①
 Use the crankcase separating tool ②.



**Crankcase separating tool:**  
YU-1135-A/90890-01135

### CAUTION:

Do not use a hammer to drive out the crankshaft.

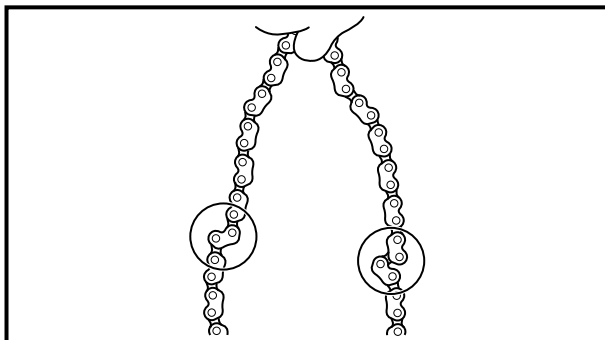


### Crankshaft bearing

- Remove:
  - Bearing ①

### NOTE:

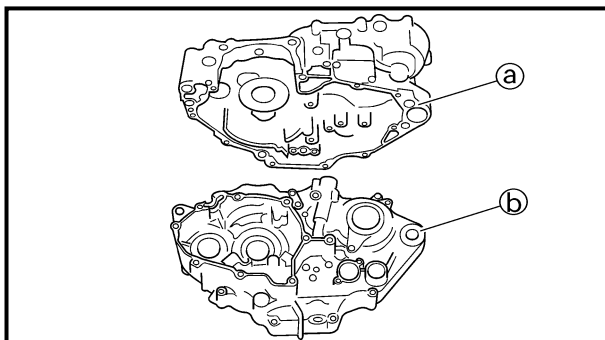
- Remove the bearing from the crankcase by pressing its inner race.
- Do not use the removed bearing.



### INSPECTION

#### Timing chain and timing chain guide

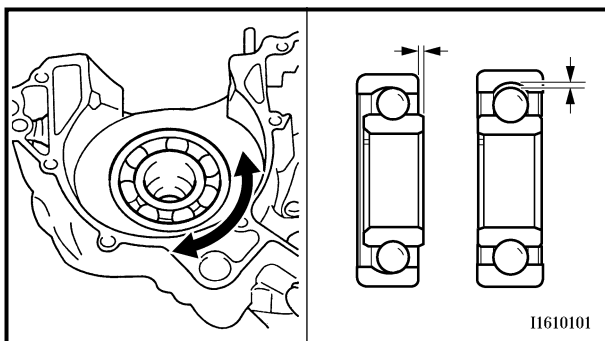
- Inspect:
  - Timing chain
    - Cracks/stiff → Replace the timing chain and camshaft sprocket as a set.
- Inspect:
  - Timing chain guide
    - Wear/damage → Replace.



EC4N4101

### Crankcase

- Inspect:
  - Contacting surface ①
    - Scratches → Replace.
  - Engine mounting boss ②, crankcase
    - Cracks/damage → Replace.



- Inspect:
  - Bearing
    - Rotate inner race with a finger.
    - Rough spot/seizure → Replace.
- Inspect:
  - Oil seal
    - Wear/damage → Replace.

11610101



## Vilebrequin

1. Déposer:

- Vilebrequin ①

Utiliser le séparateur de carter ②.



**Outil de séparation de carter:**  
YU-1135-A/90890-01135

### ATTENTION:

Ne pas se servir d'un marteau pour effectuer ce travail.

## Roulement du vilebrequin

1. Déposer:

- Roulement ①

### N.B.:

- Séparer le roulement du carter en comprimant sa cage interne.
- Ne pas réutiliser le roulement déposé.

## CONTROLE

### Chaîne de distribution et guide de chaîne de distribution.

1. Contrôler:

- Chaîne de distribution  
Craquelures/raideur → Remplacer l'ensemble chaîne de distribution et pignon d'arbre à cames.

2. Contrôler:

- Guide de chaîne de distribution  
Usure/endommagement → Remplacer.

## Carter

1. Contrôler:

- Surface de contact ①  
Rayures → Changer.
- Bossage de montage du moteur ②, carter  
Craquelures/endommagement → Changer.

2. Contrôler:

- Roulement  
Faire tourner la cage interne avec le doigt.  
Point dur/grippage → Changer.

3. Contrôler:

- Bague d'étanchéité  
Usure/endommagement → Changer.

## Kurbelwelle

1. Demontieren:

- Kurbelwelle ①

Das Kurbelgehäuse-Trennwerkzeug ②.



**Kurbelgehäuse-Trennwerkzeug**  
YU-1135-A/90890-01135

### ACHTUNG:

Die Kurbelwelle niemals mit einem Hammer auszutreiben.

## Kurbelwellenlager

1. Demontieren:

- Lager ①

### HINWEIS:

- Die Lagerpresse auf den Innenlaufring setzen und das Lager aus dem Kurbelgehäuse herauspressen.
- Das ausgebaute Lager nicht wiederverwenden.

## PRÜFUNG

### Steuerkette und Steuerkettenschiene

1. Kontrollieren:

- Steuerkette  
Rißbildung/Schwergängigkeit → Steuerkette und Nockenwellenrad im Satz erneuern.

2. Kontrollieren:

- Steuerkettenschiene  
Verschleiß/Beschädigung → Erneuern.

### Kurbelgehäuse

1. Kontrollieren:

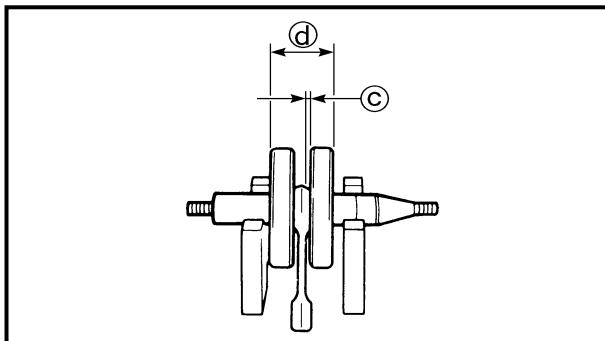
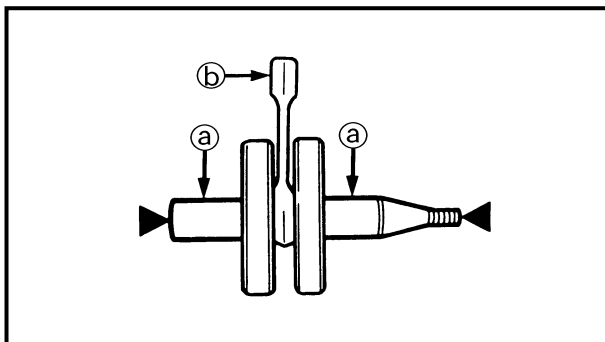
- Kontaktfläche ①  
Riefen → Erneuern.
- Motoraufhängungsbohrung ② (Kurbelgehäuse)  
Rißbildung/Beschädigung → Erneuern.

2. Kontrollieren:

- Lager  
Den inneren Laufring mit dem Finger drehen.  
Schwergängigkeit/Freßspuren → Erneuern.

3. Kontrollieren:

- Dichtring  
Verschleiß/Beschädigung → Erneuern.



EC4N4201

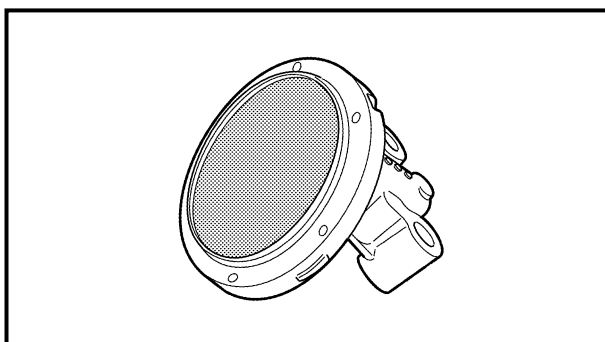
### Crankshaft

1. Measure:

- Runout limit (a)
  - Small end free play limit (b)
  - Connecting rod big end side clearance (c)
  - Crank width (d)
- Out of specification → Replace.  
Use the dial gauge and a thickness gauge.

	<b>Dial gauge and stand:</b> YU-3097/90890-01252
--	---

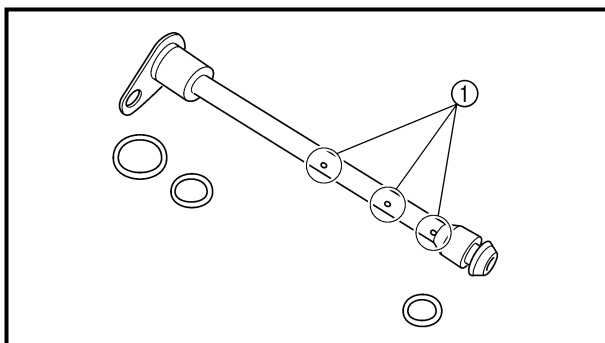
	Standard	<Limit>
<b>Runout limit:</b>	<b>0.03 mm</b> (0.0012 in)	<b>0.05 mm</b> (0.002 in)
<b>Small end free play:</b>	<b>0.4 ~ 1.0 mm</b> (0.016 ~ 0.039 in)	<b>2.0 mm</b> (0.08 in)
<b>Side clearance:</b>	<b>0.15 ~ 0.45 mm</b> (0.0059 ~ 0.0177 in)	<b>0.50 mm</b> (0.02 in)
<b>Crack width:</b>	<b>61.95 ~ 62.00 mm</b> (2.439 ~ 2.441 in)	—



### Oil strainer

1. Inspect:

- Oil strainer
- Damage → Replace.



### Oil delivery pipe

1. Inspect:

- Oil delivery pipe
- Cracks/damage → Replace.
- Oil delivery pipe holes (1)
- Clogged → Blow out with compressed air.





## Vilebrequin

### 1. Mesurer:

- Limite de faux-rond **(a)**
- Limite de déflexion de pied de bielle **(b)**
- Jeu latéral de tête de bielle **(c)**
- Largeur de volant **(d)**

Hors spécification → Changer.

Utiliser un comparateur à cadran et une jauge d'épaisseur.

	<b>Comparateur et support: YU-3097/90890-01252</b>
--	--

	Standard	<Limite>
Limite de faux-rond:	<b>0,03 mm (0,0012 in)</b>	<b>0,05 mm (0,002 in)</b>
Déflexion de pied de bielle:	<b>0,4 à 1,0 mm (0,016 à 0,039 in)</b>	<b>2,0 mm (0,08 in)</b>
Jeu latéral:	<b>0,15 à 0,45 mm (0,0059 à 0,0177 in)</b>	<b>0,50 mm (0,02 in)</b>
Largeur de volant:	<b>61,95 à 62,00 mm (2,439 à 2,441 in)</b>	—

## Kurbelwelle

### 1. Messen:

- Schlaggrenze **(a)**
  - Pleuel-Radialspiel **(b)**
  - Pleuel-Axialspiel **(c)**
  - Kurbelwangenbreite **(d)**
- Unvorschriftsmäßig → Erneuern.  
Meßuhr und Fühlerlehre verwenden.

	<b>Meßuhr und Ständer YU-3097/90890-01252</b>
--	---

	Standard	Grenz- wert
Schlaggrenze	<b>0,03 mm</b>	<b>0,05 mm</b>
Pleuel-Radialspiel	<b>0,4–1,0 mm</b>	<b>2,0 mm</b>
Pleuel-Axialspiel	<b>0,15–0,45 mm</b>	<b>0,05 mm</b>
Kurbelwangenbreite	<b>61,95–62,00 mm</b>	—

## Carter d'huile

### 1. Contrôler:

- Carter d'huile
- Endommagement → Remplacer.

## Ölsieb

### 1. Kontrollieren:

- Ölsieb
- Beschädigung → Erneuern.

## Tuyau d'arrivée d'huile

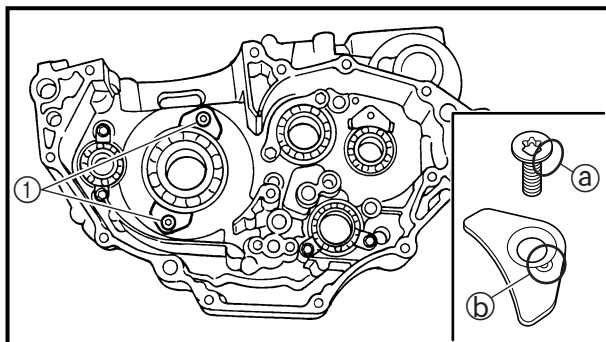
### 1. Contrôler:

- Tuyau d'arrivée d'huile
- Craquelures/endommagement → Remplacer.
- Orifices **(1)** de tuyau d'arrivée d'huile
- Bouché → Nettoyer à l'air comprimé.

## Ölzufuhrleitung

### 1. Kontrollieren:

- Ölzufuhrleitung
- Rißbildung/Beschädigung → Erneuern.
- Bohrungen **(1)** (Ölzufuhrleitung)
- Verstopfung → Mit Preßluft ausblasen.



EC4N5000

## ASSEMBLY AND INSTALLATION

### Crankshaft bearing

1. Install:

- Bearing **New**
- Bearing stopper
- Bolt (bearing stopper)

**10 Nm (1.0 m · kg, 7.2 ft · lb)**

- Screw (bearing stopper)

**10 Nm (1.0 m · kg, 7.2 ft · lb)**

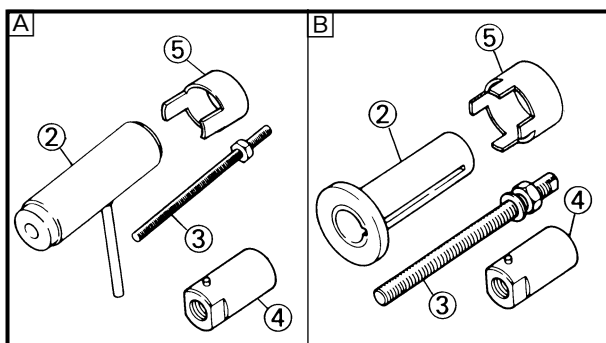
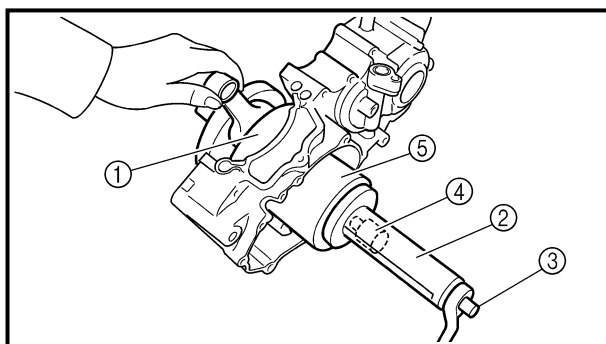
- Screw [bearing stopper (crankshaft)] ①

**10 Nm (1.0 m · kg, 7.2 ft · lb)**

To crankcase (left and right).

### NOTE:

- Install the bearing by pressing its outer race parallel.
- To prevent the screw [bearing stopper (crankshaft)] from becoming loose, crush the screw head periphery ① into the concave ② using a punch etc. In so doing, take care not to damage the screwdriver receiving hole in the screw head.



### Crankshaft

1. Install:

- Crankshaft ①

Use the crankshaft installing tool ②, ③, ④ and ⑤.



**Crankshaft installing pot ②:**

**YU-90050/90890-01274**

**Crankshaft installing bolt ③:**

**YU-90050/90890-01275**

**Adaptor (M12) ④:**

**YU-90063/90890-01278**

**Spacer (crankshaft installer) ⑤:**

**YM-91044/90890-04081**

**A** For USA and CDN

**B** Except for USA and CDN



## ASSEMBLAGE ET MONTAGE

### Roulement de vilebrequin

1. Installer:

- Roulement **New**
- Butoir de roulement
- Boulon (butoir de roulement)  
 **10 Nm (1,0 m · kg, 7,2 ft · lb)**
- Vis (butoir de roulement)  
 **10 Nm (1,0 m · kg, 7,2 ft · lb)**
- Vis [butoir de roulement (vilebrequin)] ①  
 **10 Nm (1,0 m · kg, 7,2 ft · lb)**

Au vilebrequin (gauche et droite).

### N.B.:

- Installer le roulement en appuyant parallèlement sur sa cage extérieure.
- Afin d'éviter que la vis se desserre [butée de roulement (vilebrequin)], écraser l'extrémité de la tête de la vis ② dans la partie concave ③ à l'aide d'un poinçon, etc. Veiller à ne pas abîmer l'orifice destiné au tournevis.

## ZUSAMMENBAU UND MONTAGE

### Kurbelwellenlager

1. Einbauen:

- Lager **New**
- Lageranschlag
- Schraube (Lageranschlag)  
 **10 Nm (1,0 m · kg)**
- Schraube (Lageranschlag)  
 **10 Nm (1,0 m · kg)**
- Schraube [Lageranschlag (Kurbelwelle)] ①  
 **10 Nm (1,0 m · kg)**  
(am Kurbelgehäuse (links und rechts))

### HINWEIS:

- Das Lager durch paralleles Pressen auf den Außenlaufing einbauen.
- Um zu verhindern, daß sich die Schraube [Lageranschlag (Kurbelwelle)] löst, den äußeren Umfang des Schraubenkopfes ② mit einem Körner oder einem ähnlichen Werkzeug in die Vertiefung ③ eintreiben. Hierbei jedoch sorgfältig darauf achten, daß die Aufnahmeschlitze des Schraubenkopfes dabei nicht beschädigt wird.

## Vilebrequin

1. Monter:

- Vilebrequin ①  
Utiliser l'outil de montage de vilebrequin ②, ③, ④, ⑤.

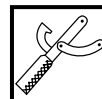


**Pot de montage de vilebrequin ②:**  
YU-90050/90890-01274  
**Boulon de montage de vilebrequin ③:**  
YU-90050/90890-01275  
**Adaptateur (M12) ④:**  
YU-90063/90890-01278  
**Entretoise (installation de vilebrequin) ⑤:**  
YM-91044/90890-04081

## Kurbelwelle

1. Montieren:

- Kurbelwelle ①  
Das Kurbelwellen- Einbauwerkzeug ②, ③, ④, ⑤ verwenden.



**Kurbelwellen-Einbautopf ②:**  
YU-90050/90890-01274  
**Kurbelwellen-Einbaubolzen ③:**  
YU-90050/90890-01275  
**Adapter (M12) ④:**  
YU-90063/90890-01278  
**Distanzhülse (Kurbelwellen-Einbauwerkzeug) ⑤:**  
YM-91044/90890-04081

Ⓐ Pour les E.-U. et le Canada  
Ⓑ Excepté pour les E.-U. et le Canada

Ⓐ Nur USA und CAN  
Ⓑ Nicht USA und CAN

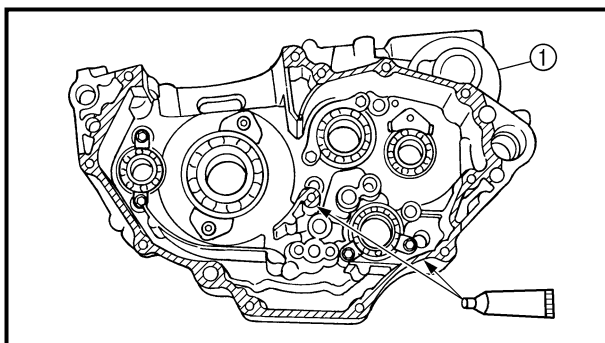
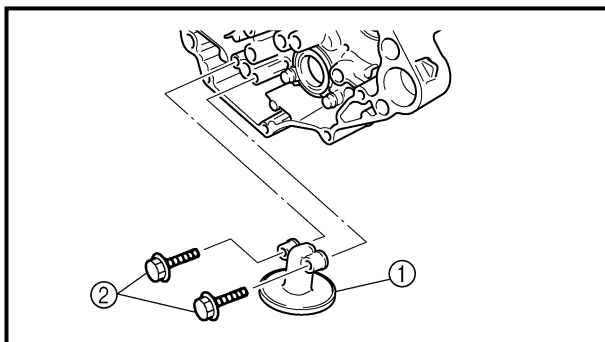
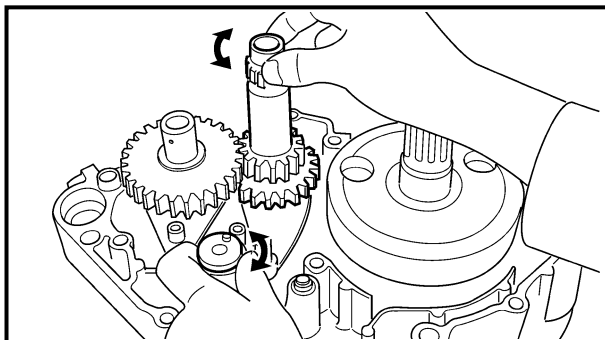


**NOTE:**

- Hold the connecting rod at top dead center with one hand while turning the nut of the installing tool with the other. Operate the installing tool until the crankshaft bottoms against the bearing.
- Before installing the crankshaft, clean the contacting surface of crankcase.

**CAUTION:**

**Do not use a hammer to drive in the crankshaft.**




2. Check:

- Shifter operation
  - Transmission operation
- Unsmooth operation → Repair.

3. Install:

- Oil strainer ①
- Bolt (oil strainer) ②

 **10 Nm (1.0 m · kg, 7.2 ft · lb)**

4. Apply:

- Sealant
- On the crankcase (right) ①.



**Quick gasket®:**  
**ACC-QUICK-GS-KT**  
**YAMAHA Bond No. 1215:**  
**90890-85505**

**NOTE:**

Clean the contacting surface of crankcase (left and right) before applying the sealant.

**N.B.:** \_\_\_\_\_

- Tenir la bielle au PMH (point mort haut) avec une main tout en tournant l'écrou de l'outil de montage avec l'autre. Actionner l'outil de montage jusqu'à ce que le vilebrequin bute contre le roulement.
- Avant de reposer le vilebrequin, nettoyer la surface de contact du carter.

**ATTENTION:** \_\_\_\_\_

Ne pas utiliser de marteau pour insérer le vilebrequin.

**HINWEIS:** \_\_\_\_\_

- Mit einer Hand den Pleuel im oberen Totpunkt festhalten und mit der anderen Hand die Mutter des Einbauwerkzeugs drehen, bis die Kurbelwelle am Lager ansteht.
- Vor dem Einbau der Kurbelwelle, die Kontaktflächen der Kurbelgehäusehälften reinigen.

**ACHTUNG:** \_\_\_\_\_

Die Kurbelwelle niemals mit einem Hammer eintreiben.

## 2. Contrôler:


- Fonctionnement du sélecteur
- Fonctionnement de la boîte à vitesse  
Fonctionnement irrégulier → Réparer.

## 2. Prüfen:

- Schalthebelfunktion
- Getriebefunktion  
Schwergängig → Reparieren.


## 3. Monteur:

- Carter d'huile ①
- Boulon (carter d'huile) ②

 **10 Nm (1,0 m · kg, 7,2 ft · lb)**

## 3. Montieren:

- Ölsieb ①
- Schraube (Ölsieb) ②

 **10 Nm (1,0 m · kg)**

## 4. Mettre:

- Agent d'étanchéité  
Sur le demi-carter (droit) ①.



**Quick gasket®:**  
**ACC-QUICK-GS-KT**  
**YAMAHA bond n°1215:**  
**90890-85505**



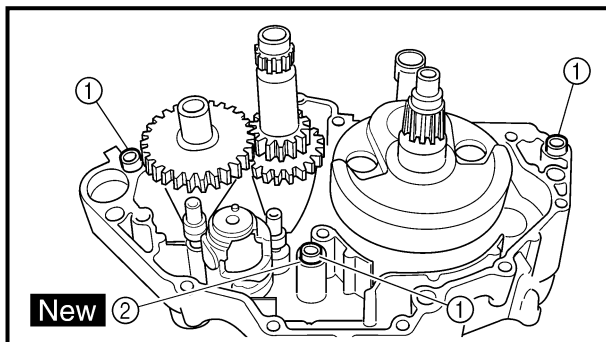
**Quick gasket®**  
**ACC-QUICK-GS-KT**  
**YAMAHA-Dichtmasse Nr. 1215**  
**90890-85505**

**N.B.:** \_\_\_\_\_

Nettoyer la surface de contact des demi-carters (gauche et droit) avant d'appliquer l'agent d'étanchéité.

**HINWEIS:** \_\_\_\_\_

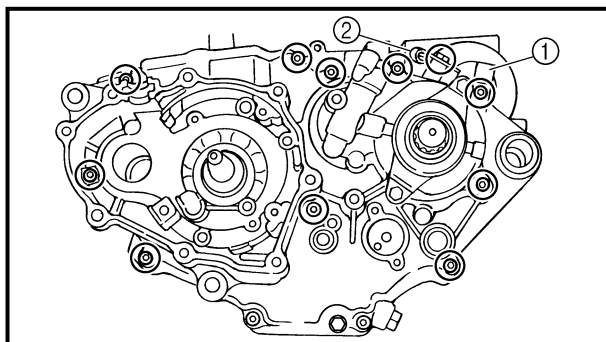
Vor dem Auftragen der Dichtmasse die Kontaktflächen der Kurbelgehäusehälften (links und rechts) reinigen.



5. Install:
  - Dowel pin ①
  - O-ring ② **New**
  - Crankcase (right)  
To crankcase (left).

**NOTE:**

- Fit the crankcase (right) onto the crankcase (left). Tap lightly on the case with soft hammer.
- When installing the crankcase, the connecting rod should be positioned at TDC (top dead center).



6. Tighten:
  - Hose guide ①
  - Clutch cable holder ②
  - Bolt (clutch cable holder)  
**10 Nm (1.0 m · kg, 7.2 ft · lb)**
  - Bolt (crankcase)  
**12 Nm (1.2 m · kg, 8.7 ft · lb)**

**NOTE:**

Tighten the crankcase tightening bolts in stage, using a crisscross pattern.

7. Install:
  - Oil delivery pipe
  - O-ring **New**
  - Bolt (oil delivery pipe)  
**10 Nm (1.0 m · kg, 7.2 ft · lb)**
8. Install:
  - Timing chain
  - Timing chain guide (rear)
  - Bolt (timing chain guide)  
**10 Nm (1.0 m · kg, 7.2 ft · lb)**

9. Remove:
  - Sealant  
Forced out on the cylinder mating surface.

10. Apply:
  - Engine oil  
To the crank pin, bearing and oil delivery hole.

11. Check:
  - Crankshaft and transmission operation.  
Unsmooth operation → Repair.



## 5. Monter:

- Goujon ①
- Joint torique ② **New**
- Demi-carter (droit)  
Vers le demi-carter (gauche).

### **N.B.:**

- Fixer le demi-carter (gauche) sur le demi-carter (droit). Taper légèrement sur le carter à l'aide d'un maillet.
- Quand le carter est installé, la bielle d'accouplement doit être positionnée au PMH (point mort haut).



## 5. Montieren:

- Paßstift ①
- O-Ring ② **New**
- Kurbelgehäusehälfte (rechts)  
(auf die Kurbelgehäusehälfte (links))

### **HINWEIS:**

- Die Kurbelgehäusehälfte (rechts) auf die Kurbelgehäusehälfte (links) montieren, Mit einem Gummihammer leicht auf das Gehäuse klopfen.
- Das Pleuel muß im oberen Totpunkt stehen.



## 6. Monter:

- Guide de flexible ①
- Support de câble d'embrayage ②
- Boulon (support de câble d'embrayage)  
 **10 Nm (1,0 m · kg, 7,2 ft · lb)**
- Boulon (carter)  
 **12 Nm (1,2 m · kg, 8,7 ft · lb)**

### **N.B.:**

Serrer les boulons de serrage de carter par étape en suivant un ordre entrecroisé.


## 6. Montieren:

- Kabelführung ①
- Kupplungszug-Halterung ②
- Schraube (Kupplungszug-Halterung)  
 **10 Nm (1,0 m · kg)**
- Schraube (Kurbelgehäuse)  
 **12 Nm (1,2 m · kg)**


### **HINWEIS:**

Die Kurbelgehäuse-Schrauben in stufenweise und über Kreuz festziehen.

## 7. Monter:

- Tuyau d'arrivée d'huile
- Joint torique **New**
- Boulon (tuyau d'arrivée d'huile)  
 **10 Nm (1,0 m · kg, 7,2 ft · lb)**

## 8. Monter:

- Chaîne de distribution
- Guide de chaîne de distribution (arrière)
- Boulon (guide de chaîne de distribution)  
 **10 Nm (1,0 m · kg, 7,2 ft · lb)**

## 9. Déposer:

- Agent d'étanchéité  
Sorti sur la surface usinée du cylindre.


## 10. Appliquer:

- Huile de moteur  
Sur la goupille de carter, le roulement et l'orifice de sortie d'huile.


## 11. Contrôler:

- Fonctionnement du vilebrequin et de la transmission  
Fonctionnement irrégulier → Réparer.

## 7. Montieren:

- Ölzufuhrleitung
- O-Ring **New**
- Schraube (Ölzufuhrleitung)  
 **10 Nm (1,0 m · kg)**

## 8. Montieren:

- Steuerkette
- Steuerkettenschiene (hinten)
- Schraube (Steuerkettenschiene)  
 **10 Nm (1,0 m · kg)**

## 9. Entfernen:

- Dichtmittel  
(von der Zylinderpaßfläche getrieben)

## 10. Auftragen:

- Motoröl  
(auf Kurbelzapfen, Lager und Ölzufuhrloch)

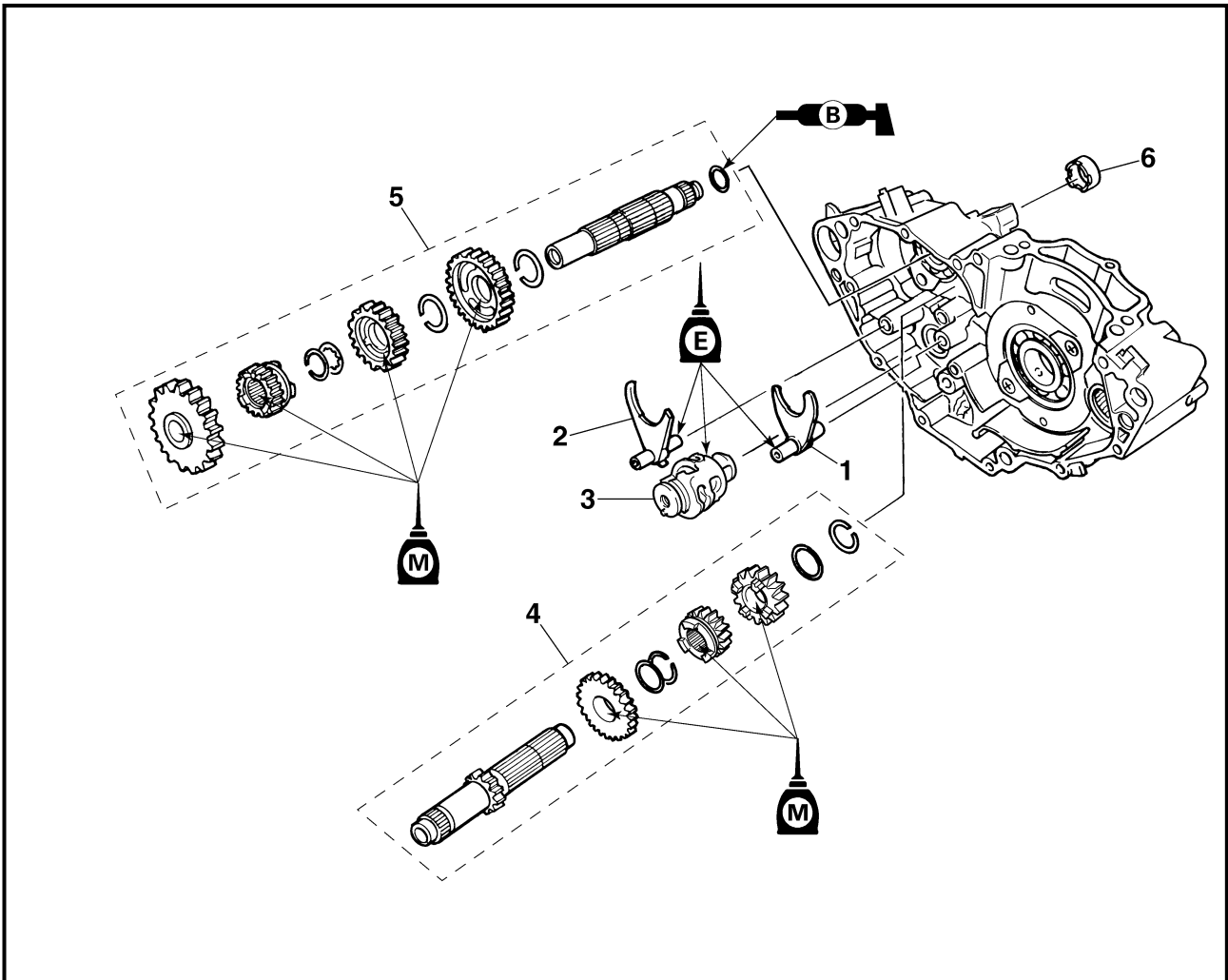
## 11. Kontrollieren:

- Kurbelwelle und Getriebe (Leichtgängigkeit)  
Schwergängigkeit → Instand setzen.



TRANSMISSION, SHIFT CAM AND SHIFT FORK

TRANSMISSION, SHIFT CAM AND SHIFT FORK



Extent of removal: ① Shift fork, shift cam, main axle and drive axle removal


Extent of removal	Order	Part name	Q'ty	Remarks
Preparation for removal		<b>TRANSMISSION, SHIFT CAM AND SHIFT FORK REMOVAL</b> Engine Separate the crankcase.		Refer to "ENGINE REMOVAL" section. Refer to "CRANKCASE AND CRANK-SHAFT" section.
↑ ① ↓	1	Shift fork 1	1	Refer to "REMOVAL POINTS".
	2	Shift fork 2	1	
	3	Shift cam	1	
	4	Main axle	1	
	5	Drive axle	1	
	6	Collar	1	



**BOITE A VITESSES, TAMBOUR ET FOURCHETTES DE SELECTION**

**BOITE A VITESSES, TAMBOUR ET FOURCHETTES DE SELECTION**


Organisation de la dépose: ① Dépose de la fourchette de sélection, de l'arbre à cames, de l'axe principal et de l'axe d'entraînement

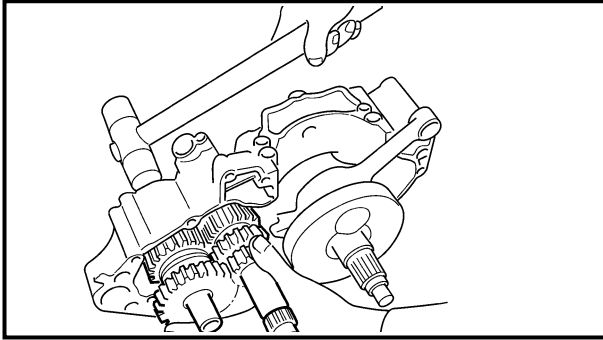
Organisation de la dépose	Ordre	Nom de pièce	Qté	Remarques
Préparation à la dépose		<b>DEPOSE DE LA BOITE A VITESSES, DU TAMBOUR ET DE LA FOURCHETTES DE SELECTION</b> Moteur Séparer le carter.		Se reporter à la section "DEPOSE DU MOTEUR". Se reporter à la section "CARTER ET VILEBREQUIN".
	1	Fourchette 1	1	Se reporter à "POINTS DE DEPOSE".
	2	Fourchette 2	1	
	3	Tambour	1	
	4	Axe principal	1	
	5	Axe moteur	1	
	6	Collerette	1	

**GETRIEBE, SCHALTWALZE UND SCHALTGABELN**

**GETRIEBE, SCHALTWALZE UND SCHALTGABELN**

Demontage-Arbeiten: ① Schaltgabel u. -walze sowie Getriebe-Eingangs- u. -Ausgangswellen demontieren

Demontage-Arbeiten 1	Reihenfolge	Bauteil	Anz.	Bemerkungen
Vorbereitung für den Ausbau		<b>GETRIEBE, SCHALTWALZE UND SCHALTGABELN DEMONTIEREN</b> Motor Kurbelgehäusehälften trennen.		Siehe unter "MOTOR DEMONTIEREN". Siehe unter "KURBELGEHÄUSE UND KURBELWELLE".
	1	Schaltgabel 1	1	Siehe unter "AUSBAU".
	2	Schaltgabel 2	1	
	3	Schaltwalze	1	
	4	Eingangswelle	1	
	5	Ausgangswelle	1	
	6	Distanzhülse	1	



EC4H3000

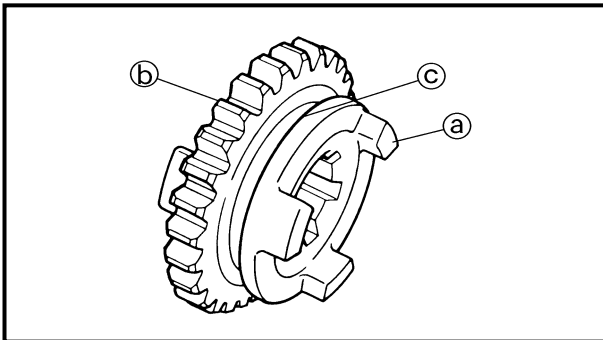
## REMOVAL POINTS

### Shift fork, shaft cam and transmission

1. Remove:
  - Shift forks
  - Shift cam
  - Main axle
  - Drive axle

### NOTE:

- Tap lightly on the transmission drive axle and shift cam with a soft hammer to remove.
- Remove assembly carefully. Note the position of each part. Pay particular attention to the location and direction of shift forks.



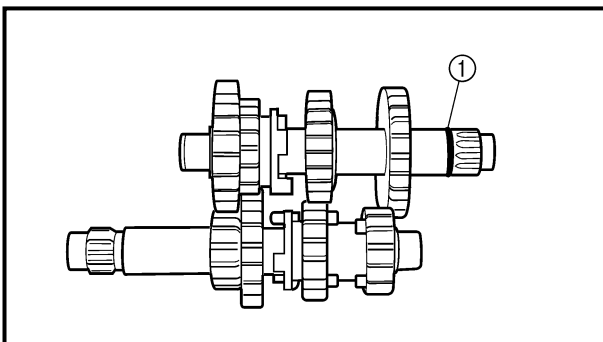
EC4H4000

## INSPECTION

EC4H4200

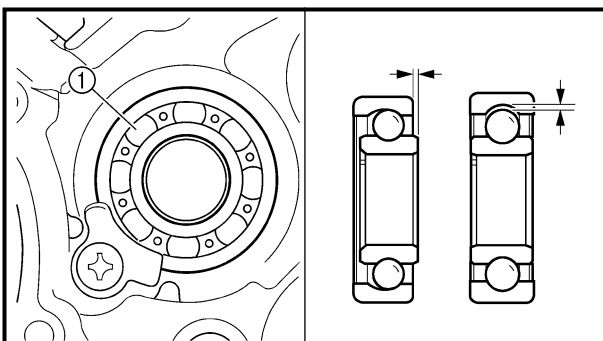
### Gears

1. Inspect:
  - Matching dog ①
  - Gear teeth ②
  - Shift fork groove ③
 Wear/damage → Replace.



2. Inspect:
  - O-ring ①
 Damage → Replace.

3. Check:
  - Gears movement
 Unsmooth movement → Repair or replace.



EC4H4600

## Bearing

1. Inspect:
  - Bearing ①
 Rotate inner race with a finger.  
 Rough spot/seizure → Replace.



## POINTS DE DEPOSE

### Fourchette de sélection, tambour et boîte à vitesses

1. Déposer:
  - Fourchette
  - Tambour
  - Axe principal
  - Axe moteur

### N.B.:

- Taper légèrement sur l'axe moteur de la boîte de vitesse et sur le tambour avec un maillet pour les déposer.
- Enlever l'ensemble soigneusement. Noter la position de chaque pièce. Bien faire attention à l'emplacement et à l'orientation des fourchettes.

## AUSBAU

### Schaltgabeln, Schaltwalze und Getriebe

1. Demontieren:
  - Schaltgabeln
  - Schaltwalze
  - Eingangswelle
  - Ausgangswelle

### HINWEIS:

- Mit einem Gummihammer leicht gegen Ausgangswelle und Schaltwalze klopfen.
- Die Baugruppe vorsichtig demontieren. Die Lage der einzelnen Teile beachten. Besonders auf die Anordnung der Schaltgabeln achten.

## CONTROLE

### Pignons

1. Contrôler:
  - Crabot d'accouplement (a)
  - Dent de pignon (b)
  - Gorge de fourchette (c)  
Usure/endommagement → Changer.
2. Contrôler:
  - Joint torique (1)  
Endommagement → Changer.
3. Contrôler:
  - Mouvement des pignons  
Pas de douceur → Réparer ou changer.

### Roulement

1. Inspecter:
  - Roulement (1)  
Tourner la cage intérieure avec un doigt.  
Endroit irrégulier/grippage → Remplacer.

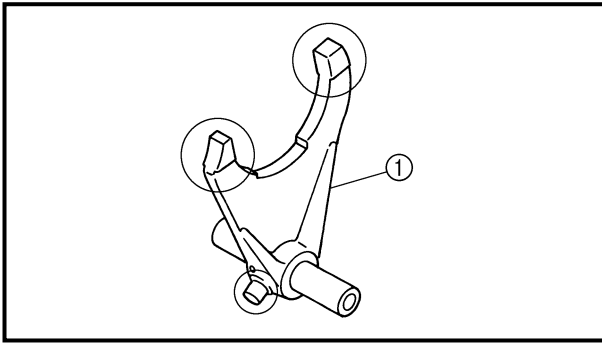
## PRÜFUNG

### Zahnräder

1. Kontrollieren:
  - Schaltklauen (a)
  - Zahnradzähne (b)
  - Schaltgabel-Führungsnut (c)  
Verschleiß/Beschädigung → Erneuern.
2. Kontrollieren:
  - O-Ring (1)  
Beschädigung → Erneuern.
3. Kontrollieren:
  - Zahnräder (Leichtgängigkeit)  
Schwergängigkeit → Instand setzen oder erneuern.

### Lager

1. Überprüfen:
  - Lager (1)  
Den Innenlaufring mit dem Finger drehen.  
Rauhe Stellen/Steckenbleiben → Austauschen.

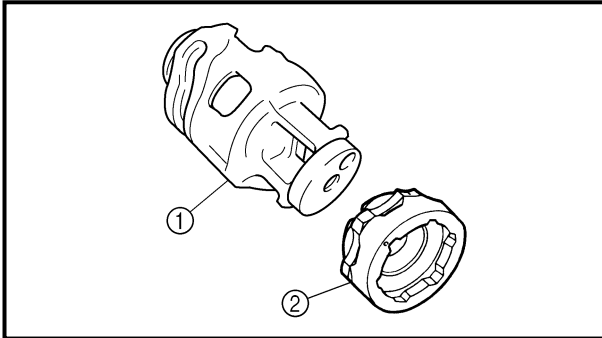


EC4H4801

### Shift fork, shift cam and segment

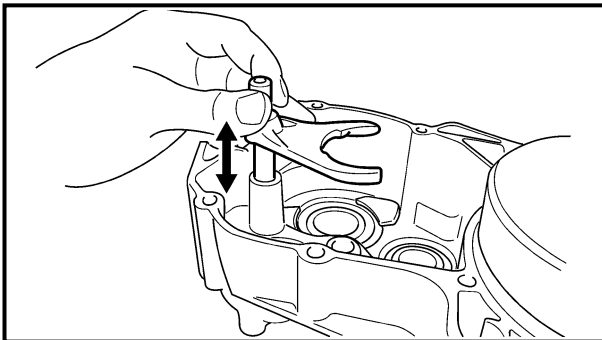
1. Inspect:

- Shift fork ①  
Wear/damage/scratches → Replace.



2. Inspect:

- Shift cam ①
- Segment ②  
Bend/wear/damage → Replace.

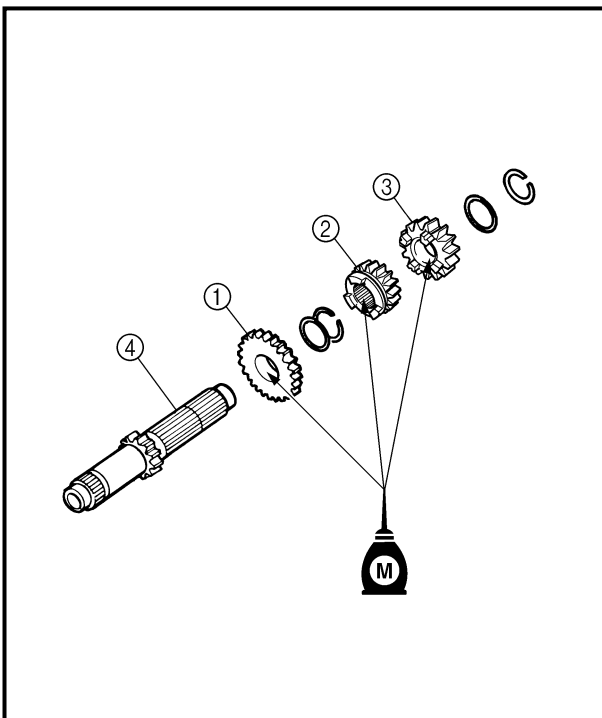


3. Check:

- Shift fork movement  
Unsmooth operation → Replace shift fork.

**NOTE:**

For a malfunctioning shift fork, replace not only the shift fork itself but the two gears each adjacent to the shift fork.



### ASSEMBLY AND INSTALLATION

#### Transmission

1. Install:

- 4th pinion gear (20T) ①
- 3rd pinion gear (18T) ②
- 2nd pinion gear (16T) ③  
To main axle ④.

**NOTE:**

- Apply the molybdenum disulfide oil on the 2nd and 5th pinion gears inner circumference and on the end surface.
- Apply the molybdenum disulfide oil on the 3rd pinion gear inner circumference.



### **Fourchette, tambour et barillet**

1. Contrôler:
  - Fourchette ①  
Usure/endommagement/rayures →  
Changer.
  
2. Contrôler:
  - Tambour ①
  - Barillet ②  
Déformation/usure/endommagement →  
Changer.
  
3. Contrôler:
  - Mouvement de la fourchette  
Fonctionnement irrégulier → Remplacer la  
fourchette.

**N.B.:** \_\_\_\_\_  
Lorsque la fourchette fonctionne mal, remplacer  
non seulement la fourchette proprement dite mais  
aussi les deux pignons adjacents à la fourchette.

---

### **REMONTAGE ET MONTAGE**

#### **Boîte à vitesses**

1. Monter:
  - Pignon de 4<sup>e</sup> (20D) ①
  - Pignon de 3<sup>e</sup> (18D) ②
  - Pignon de 2<sup>e</sup> (16D) ③  
Sur l'axe principal ④.

**N.B.:** \_\_\_\_\_  
● Appliquez de l'huile au bisulfure de molybdène  
sur la circonférence intérieure des 2<sup>e</sup> et 5<sup>e</sup> pignons  
et sur la surface d'extrémité.  
● Appliquer de l'huile au bisulfure de molybdène  
sur la circonférence interne du 3<sup>e</sup> pignons.

---

### **Schaltgabeln und Schaltwalze**

1. Kontrollieren:
  - Schaltgabel ①  
Verschleiß/Beschädigung/Riefen →  
Erneuern.
  
2. Kontrollieren:
  - Schaltwalze ①
  - Segment ②  
Verbiegung/Verschleiß/Beschädigung  
→ Erneuern.
  
3. Überprüfen:
  - Schaltgabelbewegung  
Schwergängig → Schaltgabel austau-  
schen.

**HINWEIS:** \_\_\_\_\_  
Bei defekter Schaltgabel nicht nur die Schalt-  
gabel selbst, sondern auch die beiden jeweils  
danebenliegenden Zahnräder austauschen.

---

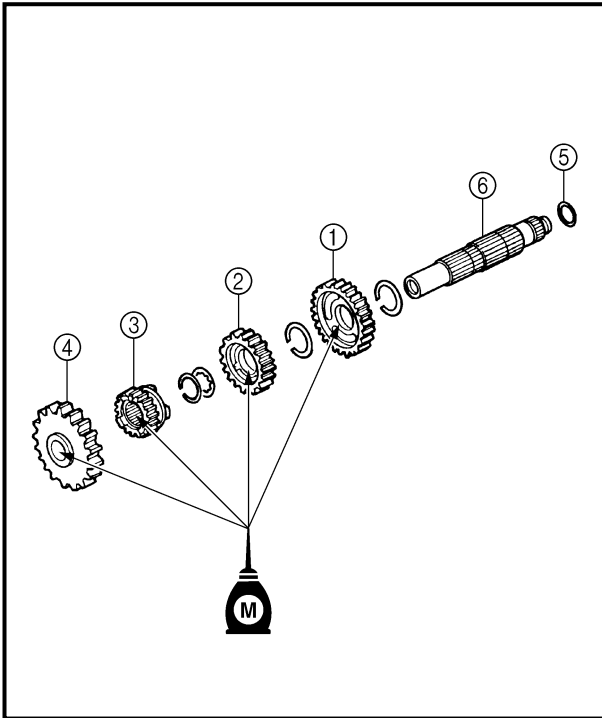
### **ZUSAMMENBAU UND MONTAGE**

#### **Getriebe**

1. Montieren:
  - Ritzel 4. Gang (20 Zähne) ①
  - Ritzel 3. Gang (18 Zähne) ②
  - Ritzel 2. Gang (16 Zähne) ③  
(auf die Eingangswelle ④)

**HINWEIS:** \_\_\_\_\_  
● Molybdändisulfidöl auf den Innenumfang und  
auf das Oberflächenende am 2. und 5. Rit-  
zelgetriebe auftragen.  
● Das Molybdändisulfidöl auf den Innenum-  
fang des Ritzels für den 3. Gang auftragen.

---

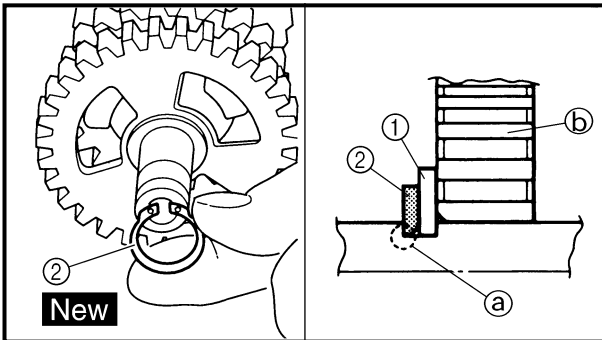


### 2. Install:

- 2nd wheel gear (25T) ①
  - 3rd wheel gear (23T) ②
  - 4th wheel gear (21T) ③
  - 1st wheel gear (27T) ④
  - O-ring ⑤
- To drive axle ⑥.

### NOTE:

- Apply the molybdenum disulfide oil on the 1st, 2nd and 3rd wheel gears inner circumference and on the end surface.
- Apply the molybdenum disulfide oil on the 4th wheel gear inner circumference.
- Apply the lithium soap base grease on the O-ring.

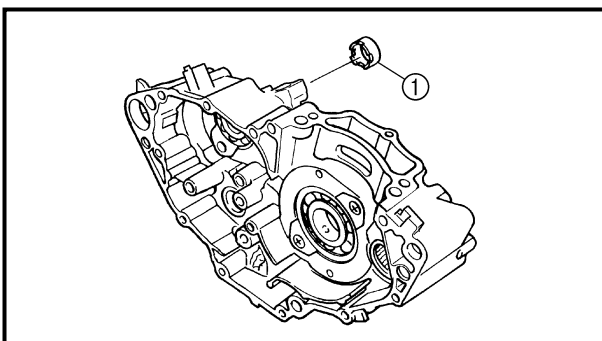
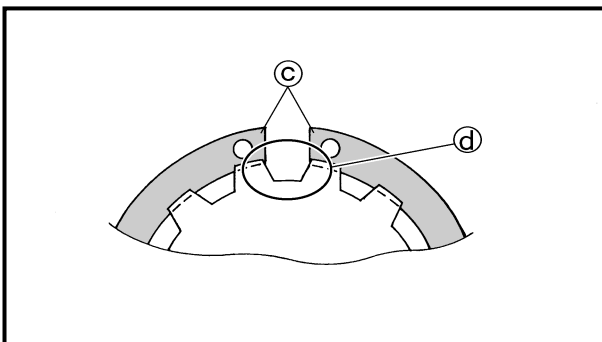


### 3. Install:

- Plain washer ①
- Circlip ② **New**

### NOTE:

- Be sure the circlip sharp-edged corner ① is positioned opposite side to the plain washer and gear ②.
- Be sure the circlip end ③ is positioned at axle spline groove ④.



### 4. Install:

- Collar ①

### NOTE:

- Apply the lithium soap base grease on the oil seal lip.
- When installing the spacer into the crankcase, pay careful attention to the crankcase oil seal lip.



2. Monter:

- Pignon de 2<sup>e</sup> (25D) ①
- Pignon de 3<sup>e</sup> (23D) ②
- Pignon de 4<sup>e</sup> (21D) ③
- Pignon de 1<sup>re</sup> (27D) ④
- Joint torique ⑤

Sur l'axe moteur ⑥.

**N.B.:**

- Appliquez de l'huile au bisulfure de molybdène sur la circonférence intérieure des 1<sup>re</sup>, 2<sup>e</sup> et 3 roues dentées et sur la surface d'extrémité.
- Appliquer de l'huile au bisulfure de molybdène sur la circonférence interne du 4<sup>e</sup> engrenage.
- Enduire le joint torique de graisse à base de savon au lithium.

3. Monter:

- Rondelle ordinaire ①
- Circlip ② **New**

**N.B.:**

- Vérifier que le côté à bord vif du circlip ② soit opposé à la rondelle ordinaire située contre le pignon ①.
- Vérifier que l'extrémité du circlip ② est située dans une gorge de l'axe ③.

4. Monter:

- Colletette ①

**N.B.:**

- Appliquer la graisse à base de savon au lithium sur la lèvre de la bague d'étanchéité.
- Lorsque vous installez l'entretoise sur le carter, prenez garde à la lèvre du joint d'étanchéité du carter.

2. Montieren:

- Zahnrad 2. Gang (25 Zähne) ①
- Zahnrad 3. Gang (23 Zähne) ②
- Zahnrad 4. Gang (21 Zähne) ③
- Zahnrad 1. Gang (27 Zähne) ④
- O-Ring ⑤

(auf die Ausgangswelle ⑥)

**HINWEIS:**

- Molybdändisulfidöl auf den Innenumfang und auf das Oberflächenende an 1., 2. und 3. Radgetriebe auftragen.
- Das Molybdändisulfidöl auf den Innenumfang des Zahnrad für den 4. Gang auftragen.
- Lithiumfett auf den O-Ring auftragen.

3. Montieren:

- Beilagscheibe ①
- Sicherungsring ② **New**

**HINWEIS:**

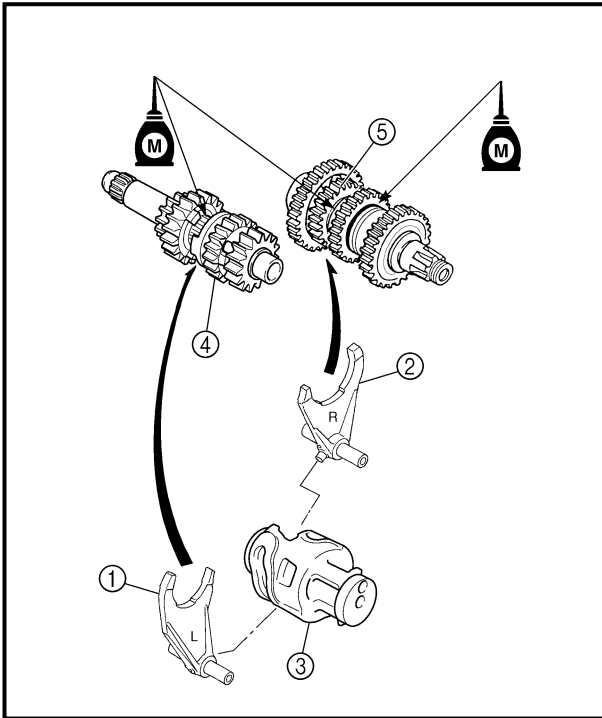
- Darauf achten, daß die scharfe Kante ② des Sicherungsringes nicht an der Beilagscheibe und am Zahnrad ① anliegt.
- Sicherstellen, daß die Sicherungsring-Enden ② an einer Nut ③ der Wellenverzahnung eingreifen.

4. Montieren:

- Hülse ①

**HINWEIS:**

- Lithiumseifen-Schmierfett auf der Öldichtungslippe auftragen.
- Beim Einbauen des Distanzstücks im Kurbelgehäuse ist auf die Öldichtungslippe des Kurbelgehäuses zu achten.

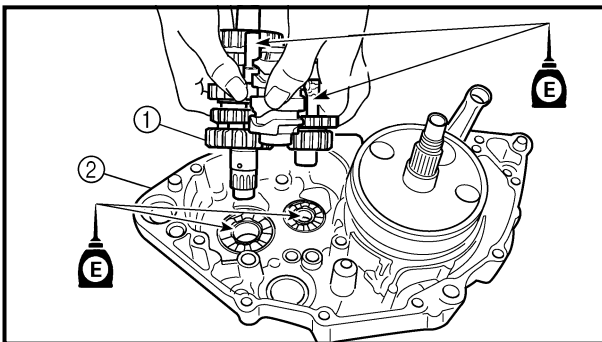


5. Install:

- Shift fork 1 (L) ①
  - Shift fork 2 (R) ②
  - Shift cam ③
- To main axle and drive axle.

**NOTE:** \_\_\_\_\_

- Apply the molybdenum disulfide oil on the shift fork grooves.
- Mesh the shift fork #1 (L) with the 3rd pinion gear ④ on the main axle.
- Mesh the shift fork #2 (R) with the 4th wheel gear ⑤ on the drive axle.

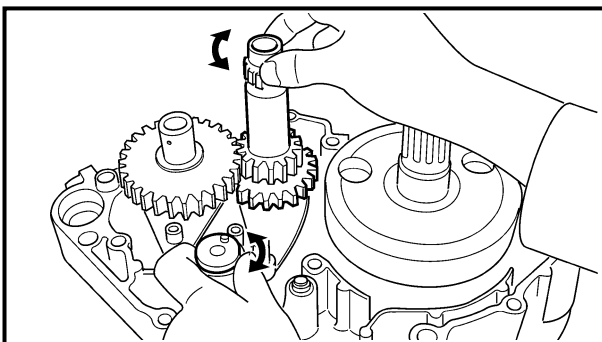


6. Install:

- Transmission assembly ①
- To crankcase (left) ②.

**NOTE:** \_\_\_\_\_

Apply the engine oil on the bearings and guide bars.



7. Check:

- Shifter operation
  - Transmission operation
- Unsmooth operation → Repair.





5. Monter:

- Fourchette 1 (L) ①
- Fourchette 2 (R) ②
- Barillet de sélecteur ③

A l'axe principal et l'axe moteur.

**N.B.:**

- Appliquer de l'huile au bisulfure de molybdène sur les rainures de la fourchette de sélecteur.
- Engrener la fourchette n°1 (L) avec le pignon de 3° ④ de l'arbre principal.
- Engrener la fourchette n°2 (R) avec le pignon de roue de 4° ⑤ de l'arbre moteur.

5. Montieren:

- Schaltgabel 1 (L) ①
- Schaltgabel 2 (R) ②
- Schaltnocke ③

(an der Hauptwelle und der Vorgelegewelle)

**HINWEIS:**

- Molybdändisulfidöl auf die Nuten der Schaltgabel auftragen.
- Die Schaltgabel Nr. 1 (L) mit dem Vorgelegewelle-Zahnrad für den 3. Gang ④ in Eingriff bringen.
- Die Schaltgabel Nr. 2 (R) mit dem Hauptwellen-Zahnrad für den 4. Gang ⑤ in Eingriff bringen.

6. Monter:

- Ensemble boîte à vitesse ①
- Vers le carter (gauche) ②.

**N.B.:**

Appliquez de l'huile moteur sur les roulements et les barres de guidage.

6. Montieren:

- Getriebeeinheit ①
- (am Kurbelgehäuse (Links) ②)

**HINWEIS:**

Motoröl auf die Lager und die Führungsstangen auftragen.

7. Contrôler:

- Fonctionnement du sélecteur
  - Fonctionnement de la boîte de vitesses
- Fonctionnement raide → Réparer.

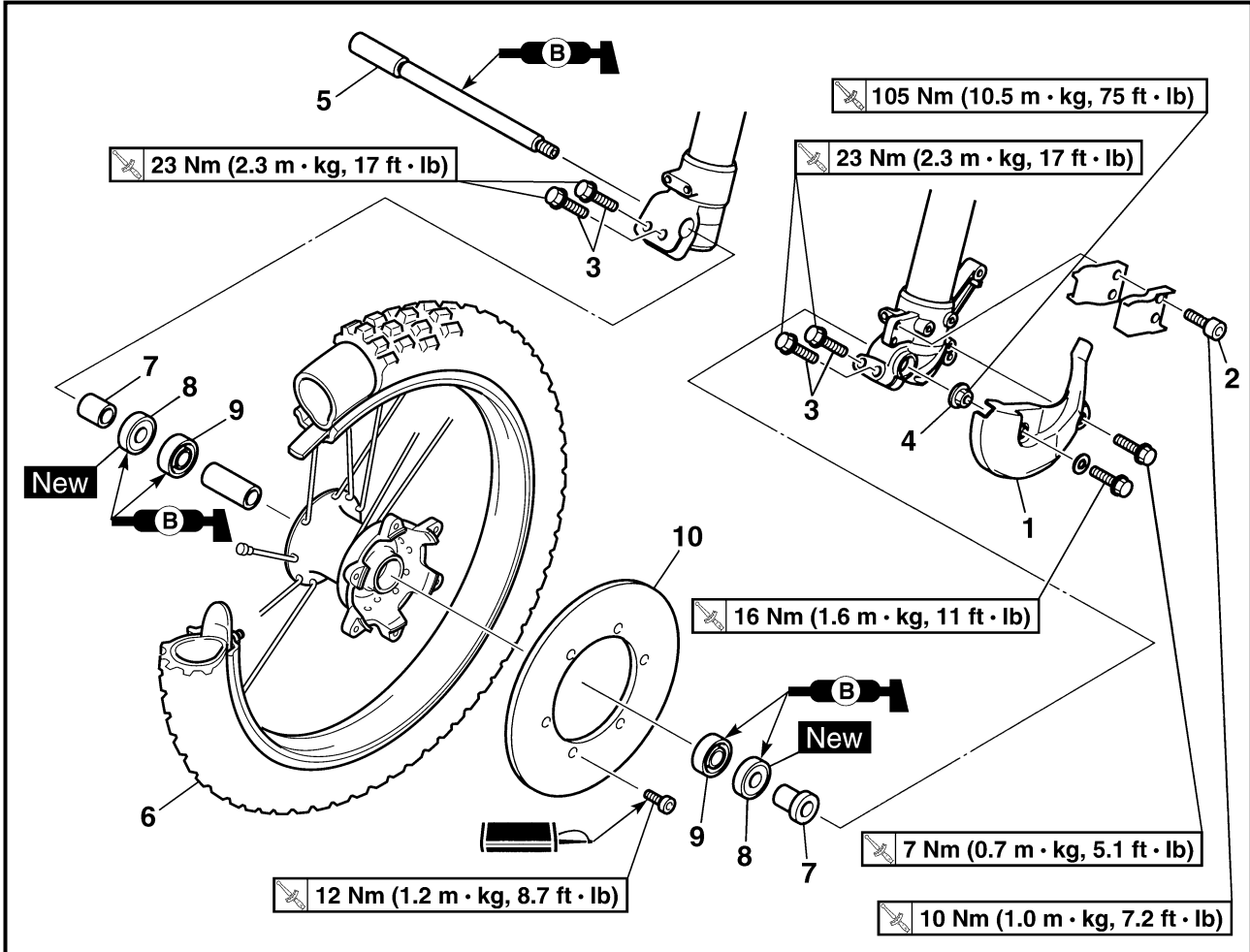
7. Kontrollieren:

- Funktion der Gangschaltung
  - Funktion des Getriebes
- Ungleichmäßiger Betrieb → Reparieren.

EC500000  
**CHASSIS**

EC590000  
**FRONT WHEEL AND REAR WHEEL**

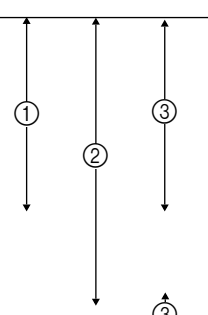
EC598000  
**FRONT WHEEL**



Extent of removal:

- ① Front wheel removal
- ③ Brake disc removal

- ② Wheel bearing removal

Extent of removal	Order	Part name	Q'ty	Remarks	
Preparation for removal		<b>FRONT WHEEL REMOVAL</b> Hold the machine by placing the suitable stand under the engine.		<b>⚠ WARNING</b> Support the machine securely so there is no danger of it falling over.	
	1	Hose cover	1	Refer to "REMOVAL POINTS".	
	2	Bolt (brake hose holder)	2		Only loosening.
	3	Bolt (axle holder)	4		Only loosening.
	4	Nut (front wheel axle)	1		
	5	Front wheel axle	1		
	6	Front wheel	1		
	7	Collar	2		
	8	Oil seal	2		
	9	Bearing	2		
	10	Brake disc	1		

## PARTIE CYCLE

### ROUE AVANT ET ROUE ARRIERE

#### ROUE AVANT

Organisation de la dépose:

- ① Dépose de la roue avant
- ③ Dépose du disque de frein

- ② Dépose du roulement de roue

Organisation de la dépose	Ordre	Nom de pièce	Qté	Remarques
Préparation pour la dépose		<b>DEPOSE DE LA ROUE AVANT</b> Maintenir la machine en plaçant un support approprié sous le moteur.		<b>⚠ AVERTISSEMENT</b> <b>Bien soutenir la machine afin qu'elle ne risque pas de se renverser.</b>
	1 2 3 4 5 6 7 8 9 10	Cache de tuyau Boulon (support de tuyau de frein) Boulon (support d'axe) Ecrou (axe de roue avant) Axe de roue avant Roue avant Collerette Bague d'étanchéité Roulement Disque de frein	1 2 4 1 1 1 2 2 2 1	Desserrer uniquement. Desserrer uniquement.        Se reporter à "POINTS DE DEPOSE".

## FAHRWERK

### VORDER- UND HINTERRAD

#### VORDERRD

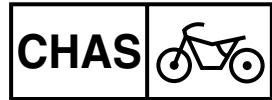
Demontage-Arbeiten:

- ① Vorderrad demontieren
- ③ Bremsscheibe demontieren

- ② Radlager demontieren

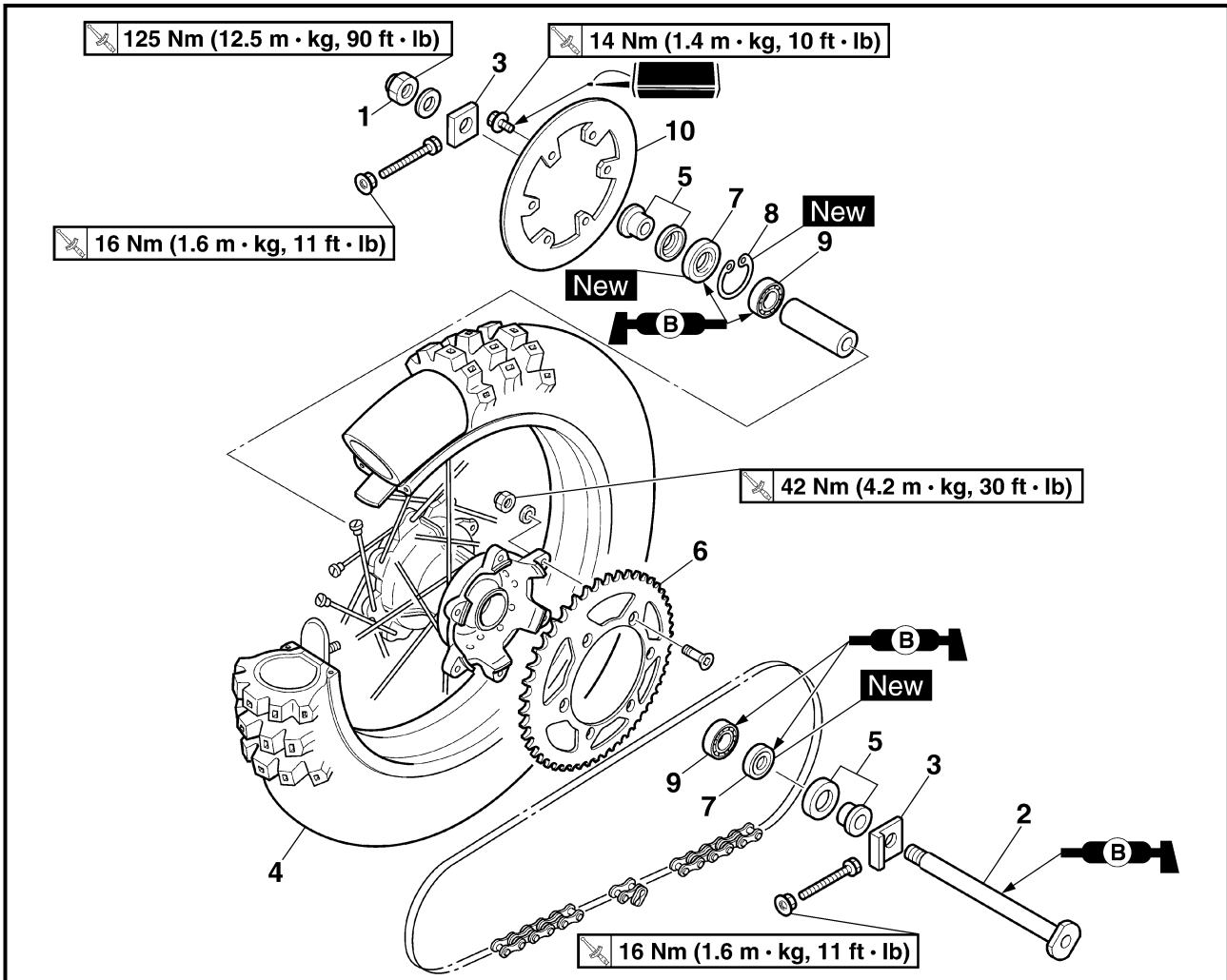
Demontage-Arbeiten	Reihenfolge	Bauteil	Anz.	Bemerkungen
Vorbereitung für den Ausbau		<b>VORDERRAD DEMONTIEREN</b> Das Motorrad am Motor aufbocken.		<b>⚠ WARNUNG</b> <b>Das Motorrad gegen Umfallen sichern.</b>
	1 2 3 4 5 6 7 8 9 10	Schlauchabdeckung Schraube (Halterung) Schraube (Achshalterung) Mutter (Vorderachse) Vorderachse Vorderrad Hülse Dichtring Lager Bremsscheibe	1 2 4 1 1 1 2 2 2 1	Nur lockern. Nur lockern.        Siehe unter "AUSBAU".

# FRONT WHEEL AND REAR WHEEL



EC598100

## REAR WHEEL



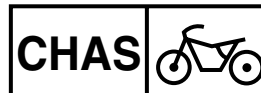
Extent of removal:

- ① Rear wheel removal
- ③ Brake disc removal

- ② Wheel bearing removal

Extent of removal	Order	Part name	Q'ty	Remarks
Preparation for removal		<b>REAR WHEEL REMOVAL</b> Hold the machine by placing the suitable stand under the engine.		<b>⚠ WARNING</b> Support the machine securely so there is no danger of it falling over.
	1	Nut (rear wheel axle)	1	Refer to "REMOVAL POINTS".
	2	Rear wheel axle	1	
	3	Chain puller	2	
	4	Rear wheel	1	
	5	Collar	2	
	6	Driven sprocket	1	
	7	Oil seal	2	
	8	Circlip	1	
	9	Bearing	2	
	10	Brake disc	1	

# ROUE AVANT ET ROUE ARRIERE VORDER- UND HINTERRAD



## ROUE ARRIERE

Organisation de la dépose:

- ① Dépose de la roue arrière  
③ Dépose du disque de frein

- ② Dépose du roulement de roue

Organisation de la dépose	Ordre	Nom de pièce	Qté	Remarques
Préparation pour la dépose		<b>DEPOSE DE LA ROUE ARRIERE</b> Maintenir la machine en plaçant un support approprié sous le moteur.		<b>⚠ AVERTISSEMENT</b> <b>Bien soutenir la machine afin qu'elle ne risque pas de se renverser.</b>
	1	Ecrou (axe de roue arrière)	1	Se reporter à "POINTS DE DEPOSE".
	2	Axe de roue arrière	1	
	3	Tendeur de chaîne	2	
	4	Roue arrière	1	
	5	Collerette	2	
	6	Pignon mené	1	
	7	Bague d'étanchéité	2	
	8	Circlip	1	
	9	Roulement	2	
	10	Disque de frein	1	

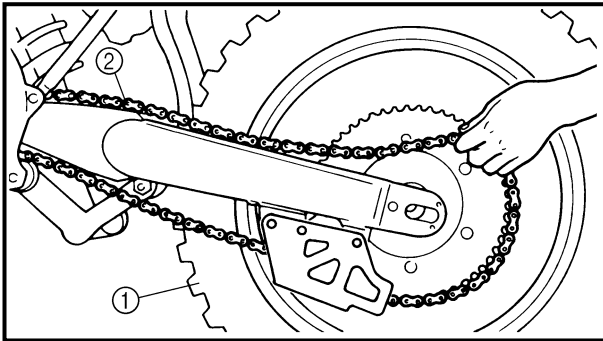
## HINTERRAD

Demontage-Arbeiten:

- ① Hinterrad demontieren  
③ Bremsscheibe demontieren

- ② Radlager demontieren

Demontage-Arbeiten	Reihenfolge	Bauteil	Anz.	Bemerkungen
Vorbereitung für den Ausbau		<b>HINTERRAD DEMONTIEREN</b> Das Motorrad am Motor aufbocken.		<b>⚠ WARNUNG</b> <b>Das Motorrad gegen Umfallen sichern.</b>
	1	Mutter (Hinterachse)	1	Siehe unter "AUSBAU".
	2	Hinterachse	1	
	3	Kettenspannerblech	2	
	4	Hinterrad	1	
	5	Hülse	2	
	6	Kettenrad	1	
	7	Dichtring	2	
	8	Sicherungsring	1	
	9	Lager	2	
	10	Bremsscheibe	1	



EC593000

## REMOVAL POINTS

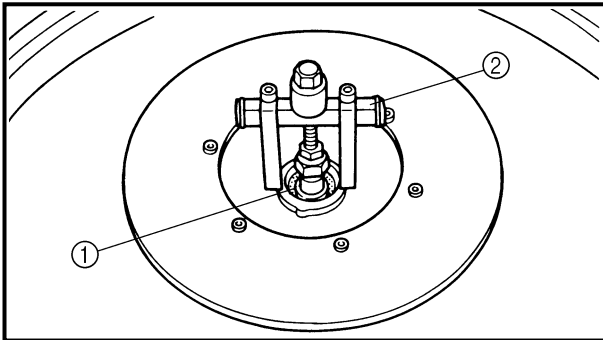
EC523101

### Rear wheel

1. Remove:
  - Wheel ①

#### NOTE:

Push the wheel forward and remove the drive chain ②.



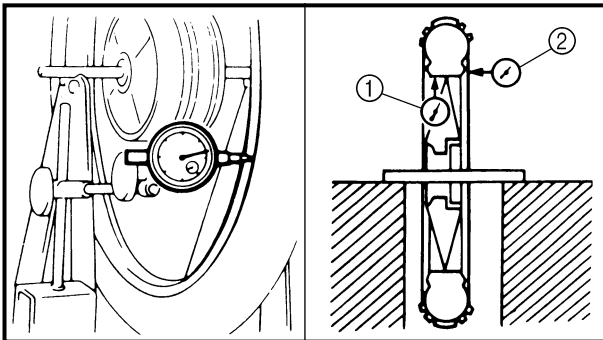
EC513201

### Wheel bearing (if necessary)

1. Remove:
  - Bearing ①

#### NOTE:

Remove the bearing using a general bearing puller ②.



EC594000

## INSPECTION

EC514100

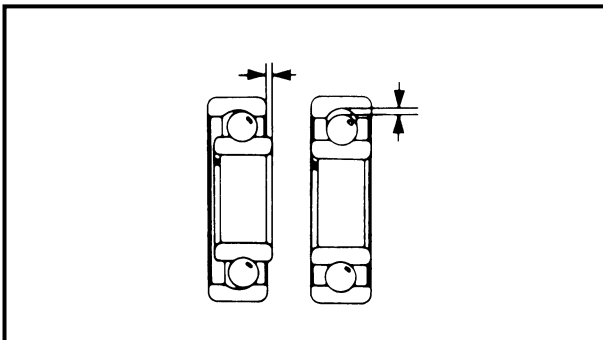
### Wheel

1. Measure:
  - Wheel runout

Out of limit → Repair/replace.



**Wheel runout limit:**  
 Radial ①: 2.0 mm (0.08 in)  
 Lateral ②: 2.0 mm (0.08 in)



2. Inspect:
  - Bearing

Rotate inner race with a finger.  
 Rough spot/seizure → Replace.

#### NOTE:

Replace the bearings, oil seal and wheel collar as a set.

**POINTS DE DEPOSE**

**Roue arrière**

1. Déposer:
  - Roue ①

**N.B.:** \_\_\_\_\_  
Pousser la roue vers l'avant et déposer la chaîne de transmission ②.

---

**Roulement de roue (si nécessaire)**

1. Déposer:
  - Roulement ①

**N.B.:** \_\_\_\_\_  
Déposer le roulement en utilisant un arrache-roulement courant ②.

---

**CONTROLE**

**Roue**

1. Mesure:
  - Voile de roueHors limite → Réparer/changer.



**Limite de voile de la roue:**  
**Radial ①: 2,0 mm (0,08 in)**  
**Latéral ②: 2,0 mm (0,08 in)**

2. Contrôler:
  - RoulementFaire tourner la bague intérieure avec le doigt.  
Point dur/grippage → Changer.

**N.B.:** \_\_\_\_\_  
Changer à la fois les roulements, la bague d'étanchéité et la collerette de roue.

---

**AUSBAU**

**Hinterrad**

1. Demontieren:
  - Rad ①

**HINWEIS:** \_\_\_\_\_  
Das Rad nach vorne stoßen und die Antriebskette ② abnehmen.

---

**Radlager (nach Bedarf)**

1. Demontieren:
  - Lager ①

**HINWEIS:** \_\_\_\_\_  
Die Lager mit einem Lageraustreiber ② ausbauen.

---

**PRÜFUNG**

**Rad**

1. Messen:
  - FelgenschlagUnvorschriftsmäßig → Instand setzen/Erneuern.

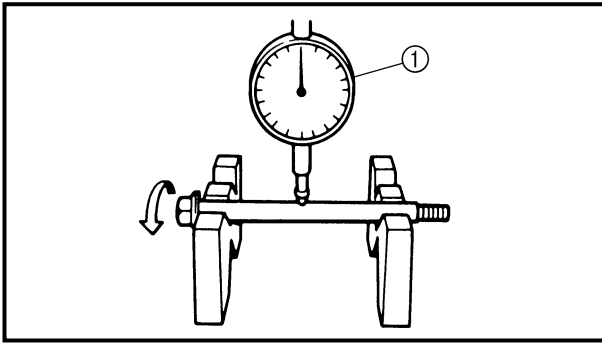


**Max. Felgenschlag**  
**Höhenschlag ①: 2,0 mm**  
**Seitenschlag ②: 2,0 mm**

2. Kontrollieren:
  - LagerDen inneren Laufring mit dem Finger drehen.  
Schwergängigkeit/Freßspuren → Erneuern.

**HINWEIS:** \_\_\_\_\_  
Lager, Dichtringe und Hülse im Satz erneuern.

---



EC514200

## Wheel axle

1. Measure:
  - Wheel axle bends  
Out of specification → Replace.  
Use the dial gauge ①.



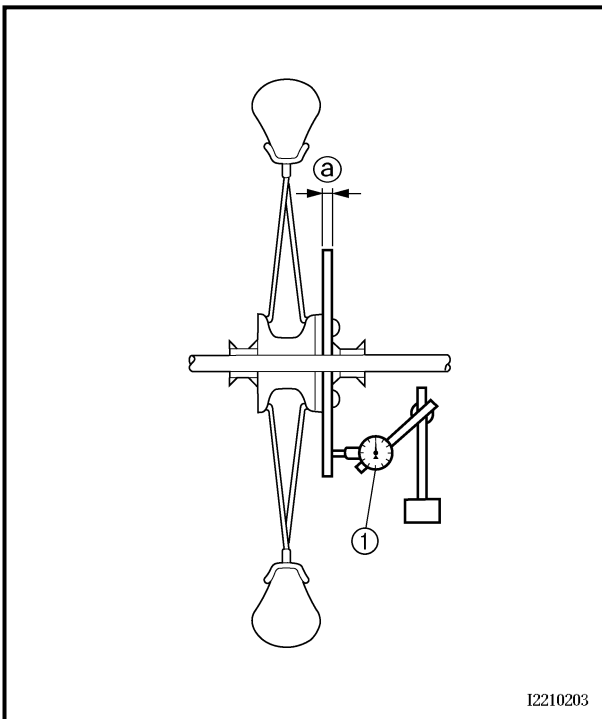
**Wheel axle bending limit:**  
0.5 mm (0.020 in)

### NOTE:

The bending value is shown by one half of the dial gauge reading.

### ⚠ WARNING

**Do not attempt to straighten a bent axle.**



I2210203

EC594200

## Brake disc

1. Measure:
  - Brake disc deflection (only rear brake disc)  
Use the dial gauge ①.  
Out of specification → Inspect wheel runout.  
If wheel runout is in good condition, replace the brake disc.



**Disc deflection limit:**

	Standard	<Limit>
Rear	—	0.15 mm (0.006 in)

2. Measure:

- Brake disc thickness ②  
Out of limit → Replace.



**Disc wear limit:**

	Standard	<Limit>
Front	3.0 mm (0.12 in)	2.5 mm (0.10 in)
Rear	4.0 mm (0.16 in)	3.5 mm (0.14 in)



**Axe de roue**

1. Mesurer:
- Les flexions de l'axe de roue  
Hors-spécification → Changer.  
Utiliser le comparateur ①.


	<b>Limite de torsion de l'axe de roue:</b> <b>0,5 mm (0,020 in)</b>
---	--

**N.B.:** \_\_\_\_\_  
La valeur de flexion est égale à la moitié de la lecture du comparateur.


**⚠ AVERTISSEMENT** \_\_\_\_\_  
**Ne jamais tenter de redresser un axe tordu.**

**Disque de frein**

1. Mesurer:
- Déflexion de disque de frein (disque de frein arrière uniquement)  
Utiliser le comparateur ①.  
Hors spécification → Examiner le voile de roue.  
Si le voile de la roue est normal, changer le disque de frein.


	<b>Limite de déflexion de disque:</b>	
	<b>Standard</b>	<b>&lt;Limite&gt;</b>
<b>Arrière</b>	—	<b>0,15 mm (0,006 in)</b>

2. Mesurer:
- Epaisseur de disque de frein ②  
Hors limite → Changer.

	<b>Limite d'usure de disque:</b>	
	<b>Standard</b>	<b>&lt;Limite&gt;</b>
<b>Avant</b>	<b>3,0 mm (0,12 in)</b>	<b>2,5 mm (0,10 in)</b>
<b>Arrière</b>	<b>4,0 mm (0,16 in)</b>	<b>3,5 mm (0,14 in)</b>

**Radachse**

1. Messen:
- Radachsschlag  
Unvorschriftsmäßig → Erneuern.  
Die Meßuhr ① verwenden.

	<b>Max. Radachsschlag</b> <b>0,5 mm</b>
---	--

**HINWEIS:** \_\_\_\_\_  
Der Radachsschlag entspricht der Hälfte der Meßuhranzeige.

**⚠ WARNUNG** \_\_\_\_\_  
**Nie versuchen, eine verbogene Achse zu richten.**

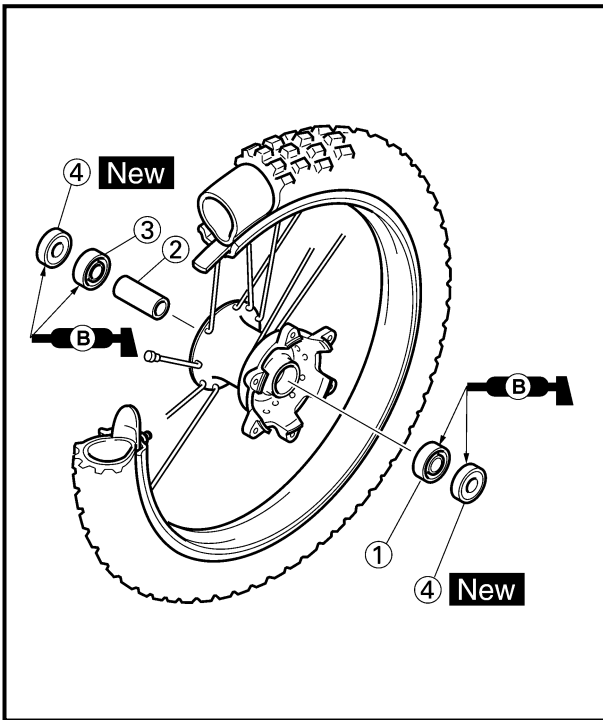
**Bremsscheibe**

1. Messen:
- Bremsscheibenschlag (nur Hinterrad-Bremsscheibe)  
Die Meßuhr ① verwenden.  
Unvorschriftsmäßig → Felgenschlag prüfen.  
Falls im Sollbereich, die Bremsscheibe erneuern.

	<b>Max. Bremsscheibenverzug</b>	
	<b>Standard</b>	<b>&lt;Grenzwert&gt;</b>
<b>Hinten</b>	—	<b>0,15 mm</b>

2. Messen:
- Bremsscheibenstärke ②  
Unvorschriftsmäßig → Erneuern.

	<b>Bremsscheiben-Mindeststärke</b>	
	<b>Standard</b>	<b>&lt;Grenzwert&gt;</b>
<b>Vorn</b>	<b>3,0 mm</b>	<b>2,5 mm</b>
<b>Hinten</b>	<b>4,0 mm</b>	<b>3,5 mm</b>



EC595000

## ASSEMBLY AND INSTALLATION

### Front wheel

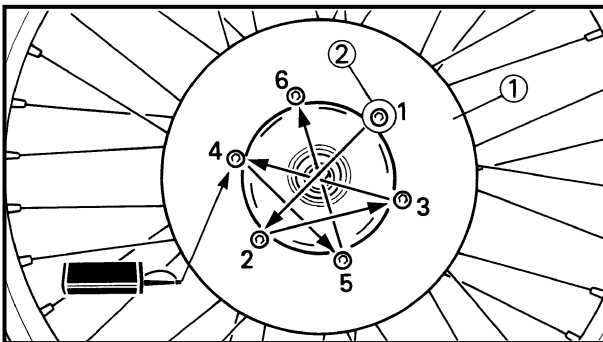
1. Install:
  - Bearing (left) ①
  - Spacer ②
  - Bearing (right) ③
  - Oil seal ④ **New**

#### NOTE:

- Apply the lithium soap base grease on the bearing and oil seal lip when installing.
- Use a socket that matches the outside diameter of the race of the bearing.
- Left side of bearing shall be installed first.
- Install the oil seal with its manufacturer's marks or numbers facing outward.


#### CAUTION:

Do not strike the inner race of the bearing. Contact should be made only with the outer race.



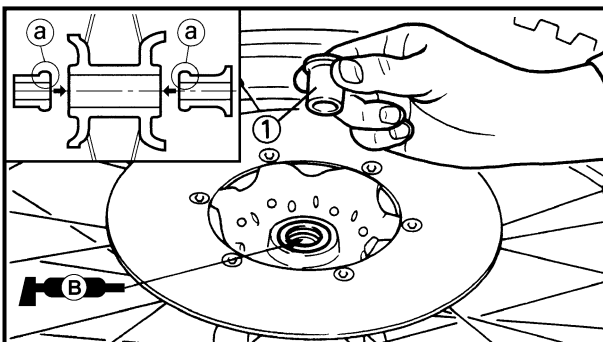
2. Install:

- Brake disc ①
- Bolt (brake disc) ②

 **12 Nm (1.2 m · kg, 8.7 ft · lb)**

#### NOTE:

Tighten the bolts in stage, using a crisscross pattern.

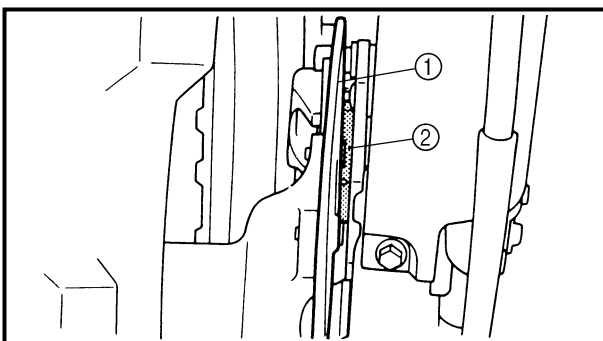


3. Install:

- Collar ①

#### NOTE:

- Apply the lithium soap base grease on the oil seal lip.
- Install the collars with their projections (a) facing the wheel.



4. Install:

- Wheel

#### NOTE:

Install the brake disc ① between the brake pads ② correctly.

## REMONTAGE ET MONTAGE

### Roue avant

1. Monter:

- Roulement (gauche) ①
- Entretoise ②
- Roulement (droit) ③
- Bague d'étanchéité ④ **New**


**N.B.:**

- Appliquer une graisse à base de savon au lithium sur le roulement et la lèvre de la bague d'étanchéité lors de la repose.
- Utiliser une douille convenant au diamètre extérieure de la cage du roulement.
- Monter d'abord le roulement latéral gauche.
- Monter la bague d'étanchéité avec ses marques ou numéros de fabricant dirigés vers l'extérieur.

**ATTENTION:**

Ne pas frapper sur le chemin de roulement interne. Le contact ne doit avoir lieu qu'avec le chemin de roulement extérieur.

2. Monter:

- Disque de frein ①
  - Boulon (disque de frein) ②
-  **12 Nm (1,2 m · kg, 8,7 ft · lb)**

**N.B.:**

Serrer les boulons par étape en diagonale.

3. Monter:

- Collerette ①

**N.B.:**

- Appliquer de la graisse à base de savon au lithium sur les lèvres de bague d'étanchéité.
- Installer les colliers avec leurs saillies ③ face à la roue.

4. Monter:

- Roue

**N.B.:**

Reposer correctement le disque ① du frein entre les plaquettes ② de frein.

## ZUSAMMENBAU UND MONTAGE

### Vorderrad

1. Montieren:

- Lager (links) ①
- Distanzstück ②
- Lager (rechts) ③
- Dichtring ④ **New**

**HINWEIS:**

- Die Dichtringlippen beim Einbau mit Lithiumfett bestreichen.
- Zum Eintreiben von Lager und Dichtring eine Steckschlüssel-Nuß in entsprechender Größe verwenden.
- Das Lager auf der linken Seite zuerst einbauen.
- Den Dichtring mit nach außen weisenden Herstellerangaben einbauen.

**ACHTUNG:**

Niemals gegen den inneren Lauftring schlagen. Beim Eintreiben nur auf den äußeren Lauftring einwirken.

2. Montieren:

- Bremsscheibe ①
  - Schraube (Bremsscheibe) ②
-  **12 Nm (1,2 m · kg)**

**HINWEIS:**

Die Schrauben stufenweise über Kreuz festziehen.

3. Montieren:

- Hülse ①

**HINWEIS:**

- Die Dichtringlippen mit Lithiumfett bestreichen.
- Die Hülsen mit zum Rad weisendem Rand ① einbauen.

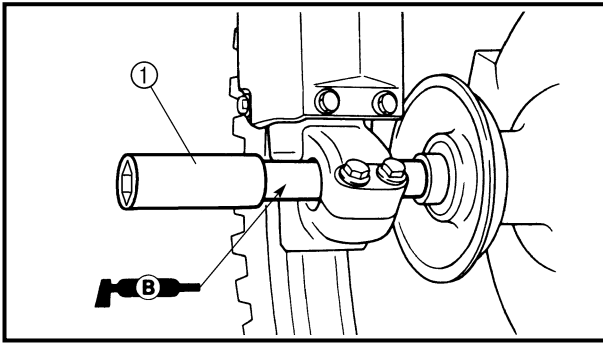
4. Montieren:

- Rad

**HINWEIS:**

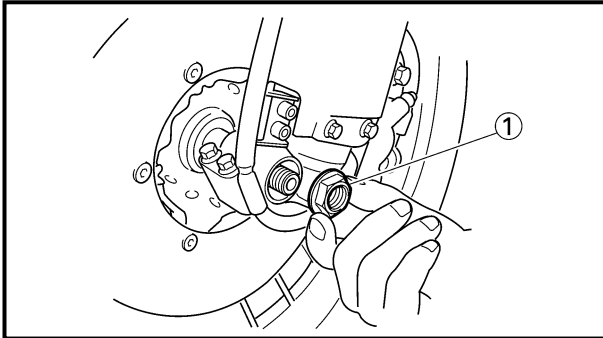
Die Bremsscheibe ① zwischen die Bremsbeläge ② führen.

# FRONT WHEEL AND REAR WHEEL



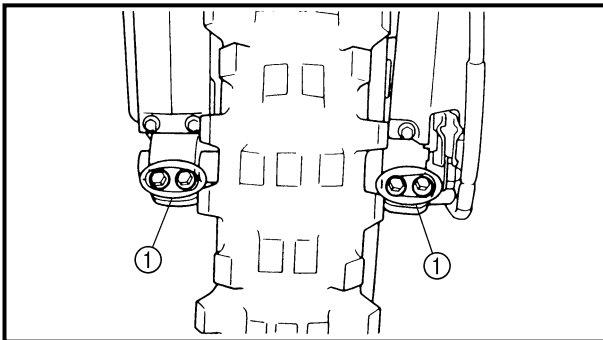
5. Install:
- Wheel axle ①

**NOTE:** \_\_\_\_\_  
Apply the lithium soap base grease on the wheel axle.



6. Install:
- Nut (wheel axle) ①

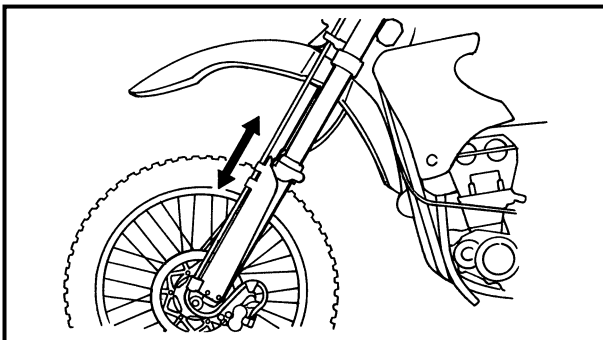
**105 Nm (10.5 m · kg, 75 ft · lb)**



7. Tighten:
- Bolt (axle holder) ①

**23 Nm (2.3 m · kg, 17 ft · lb)**

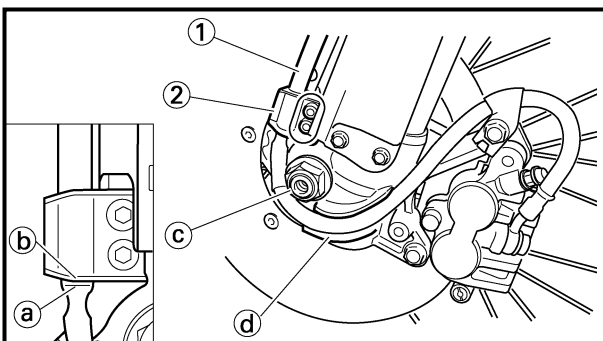
**NOTE:** \_\_\_\_\_  
Before tightening the bolt, fit the wheel axle to the axle holder by stroking the front fork several times with the front brake applied.



8. Install:
- Brake hose ①

**10 Nm (1.0 m · kg, 7.2 ft · lb)**

To brake hose holder ②.



**NOTE:** \_\_\_\_\_  
Before tightening the bolt (brake hose holder), align the top (a) of the brake hose neck with the brake hose holder bottom (b). Then pass the brake hose in front of the axle boss (c) and fit it into the hose groove (d) so that the brake hose does not contact the nut (wheel axle).

## ROUE AVANT ET ROUE ARRIERE VORDER- UND HINTERRAD



5. Monter:
- Axe de roue ①

**N.B.:** \_\_\_\_\_  
Appliquer de la graisse à base de savon au lithium sur l'axe de roue.

---

5. Montieren:
- Radachse ①

**HINWEIS:** \_\_\_\_\_  
Lithiumfett auf die Radachse auftragen.

---

6. Monter:
- Ecrou (axe de roue) ①
- 105 Nm (10,5 m · kg, 75 ft · lb)

6. Montieren:
- Achsmutter ①
- 105 Nm (10,5 m · kg)

7. Serrer:
- Boulon (support d'axe) ①
- 23 Nm (2,3 m · kg, 17 ft · lb)

**N.B.:** \_\_\_\_\_  
Avant de serrer le boulon, emboîter l'axe de la roue dans le support d'axe en donnant plusieurs coups sur la fourche avant tout en serrant le frein avant.

---

7. Festziehen:
- Schraube (Achshalterung) ①
- 23 Nm (2,3 m · kg)

**HINWEIS:** \_\_\_\_\_  
Vor dem Festziehen dieser Schrauben die Teleskopgabel bei gezogener Vorderradbremse mehrmals einfedern, damit sich die Radachse richtig in die Achshalterung setzt.

---

8. Monter:
- Tuyau de frein ①
- 10 Nm (1,0 m · kg, 7,2 ft · lb)
- Sur le support de tuyau de frein ②.

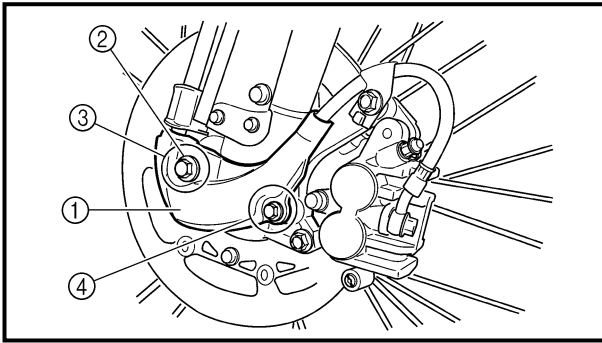
**N.B.:** \_\_\_\_\_  
Avant de serrer le boulon (support de flexible de frein), aligner le haut ③ du collet de flexible de frein et le bas du support de flexible de frein ④. Faire passer ensuite le flexible de frein devant la noix d'arbre ⑤ et l'insérer dans la rainure de flexible ⑥ de sorte que le flexible de frein ne touche pas l'écrou (arbre de roue).

---

8. Montieren:
- Bremsschlauch ①
- 10 Nm (1,0 m · kg)
- (am der Halterung ②)


**HINWEIS:** \_\_\_\_\_  
Vor dem Festziehen der Schraube (Bremsschlauchhalter) die Oberseite ③ des Bremsschlauchhalses mit der Bremsschlauchhalter-Unterseite ④ ausrichten. Dann den Bremsschlauch vor der Achsbüchse ⑤ verlegen und in die Schlauchrille ⑥ setzen, so daß der Bremsschlauch nicht die Mutter (Radachse) berührt.

---




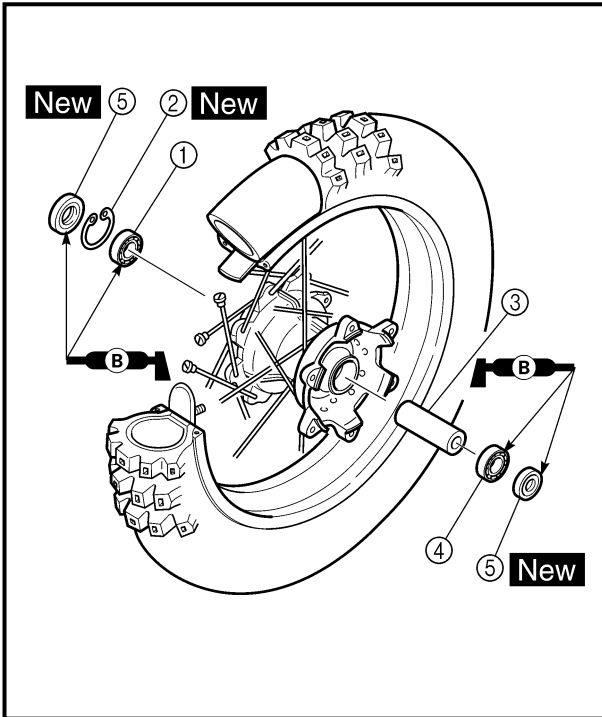
9. Install:

- Hose cover ①
- Plain washer ②
- Bolt [hose cover (M8)] ③

 16 Nm (1.6 m · kg, 11 ft · lb)

- Bolt [hose cover (M6)] ④

 7 Nm (0.7 m · kg, 5.1 ft · lb)



## Rear wheel

1. Install:

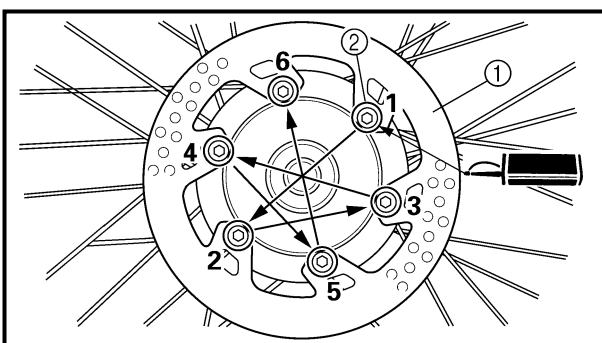
- Bearing (right) ①
- Circlip ② **New**
- Spacer ③
- Bearing (left) ④
- Oil seal ⑤ **New**

### NOTE:

- Apply the lithium soap base grease on the bearing and oil seal lip when installing.
- Install the bearing with seal facing outward.
- Use a socket that matches the outside diameter of the race of the bearing.
- Right side of bearing shall be installed first.
- Install the oil seal with its manufacture's marks or numbers facing outward.


### CAUTION:

**Do not strike the inner race of the bearing. Contact should be made only with the outer race.**



2. Install:



- Brake disc ①
- Bolt (brake disc) ②

 14 Nm (1.4 m · kg, 10 ft · lb)



### NOTE:

Tighten the bolts in stage, using a crisscross pattern.

9. Monter:

- Cache de tuyau ①
- Rondelle ordinaire ②
- Boulon [cache de tuyau (M8)] ③  
 **16 Nm (1,6 m · kg, 11 ft · lb)**
- Boulon [cache de tuyau (M6)] ④  
 **7 Nm (0,7 m · kg, 5,1 ft · lb)**

9. Montieren:

- Schlauchabdeckung ①
- Beilagscheibe ②
- M8-Schraube (Schlauchabdeckung) ③  
 **16 Nm (1,6 m · kg)**
- M6-Schraube (Schlauchabdeckung) ④  
 **7 Nm (0,7 m · kg)**

**Roue arrière**

1. Monter:

- Roulement (droit) ①
- Circlip ② **New**
- Entretoise ③
- Roulement (gauche) ④
- Bague d'étanchéité ⑤ **New**

**N.B.:**

- Appliquer une graisse à base de savon au lithium sur le roulement et la lèvre de la bague d'étanchéité lors de la repose.
- Monter le roulement avec son joint dirigé vers l'extérieur.
- Utiliser une douille convenant au diamètre extérieure de la cage du roulement.
- Monter d'abord le roulement latéral droit.
- Monter la bague d'étanchéité avec ses marques ou numéros de fabricant dirigés vers l'extérieur.

**ATTENTION:**

**Ne pas frapper sur le chemin de roulement interne. Le contact ne doit avoir lieu qu'avec le chemin de roulement extérieur.**

**Hinterrad**

1. Montieren:

- Lager (rechts) ①
- Sicherungsring ② **New**
- Distanzstück ③
- Lager (links) ④
- Dichtring ⑤ **New**


**HINWEIS:**

- Die Dichtringlippen beim Einbau mit Lithiumfett bestreichen.
- Das Lager mit nach außen weisendem Dichtring einbauen.
- Zum Eintreiben von Lager und Dichtring eine Steckschlüssel-Nuß in entsprechender Größe verwenden.
- Das Lager auf der rechten Seite zuerst einbauen.
- Den Dichtring mit nach außen weisenden Herstellerangaben einbauen.

**ACHTUNG:**

**Niemals gegen den inneren Lauftring schlagen. Beim Eintreiben nur auf den äußeren Lauftring einwirken.**

2. Monter:

- Disque de frein ①
- Boulon (disque de frein) ②  
 **14 Nm (1,4 m · kg, 10 ft · lb)**

**N.B.:**

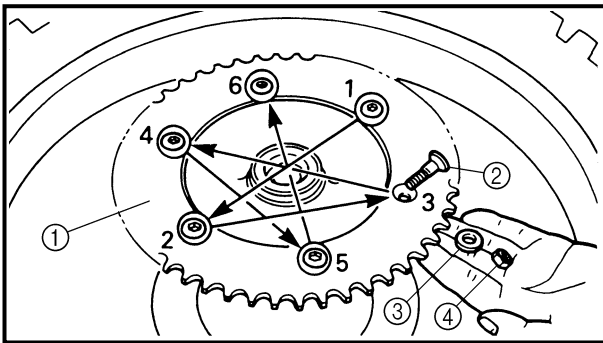
Serrer les boulons par étapes et en diagonale.

2. Montieren:


- Bremsscheibe ①
- Schraube (Bremsscheibe) ②  
 **14 Nm (1,4 m · kg)**

**HINWEIS:**

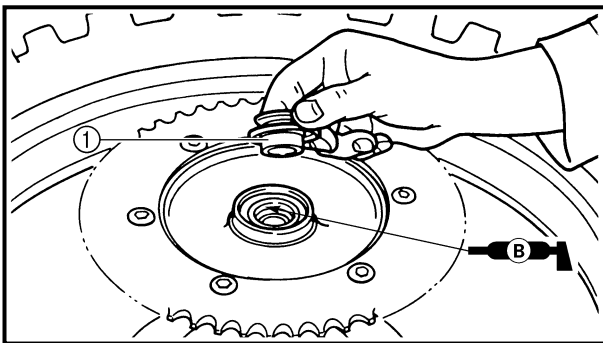
Die Schrauben stufenweise über Kreuz festziehen.



3. Install:
- Driven sprocket ①
  - Bolt (driven sprocket) ②
  - Plain washer (driven sprocket) ③
  - Nut (driven sprocket) ④

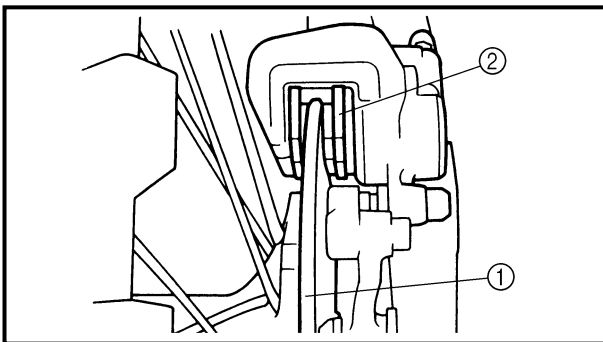
 42 Nm (4.2 m · kg, 30 ft · lb)

**NOTE:** \_\_\_\_\_  
Tighten the nuts in stage, using a crisscross pattern.



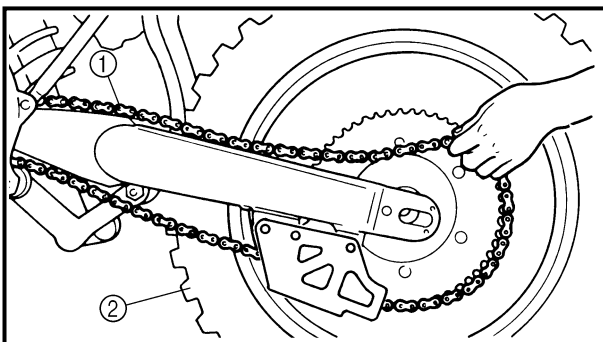
4. Install:
- Collar ①

**NOTE:** \_\_\_\_\_  
Apply the lithium soap base grease on the oil seal lip.



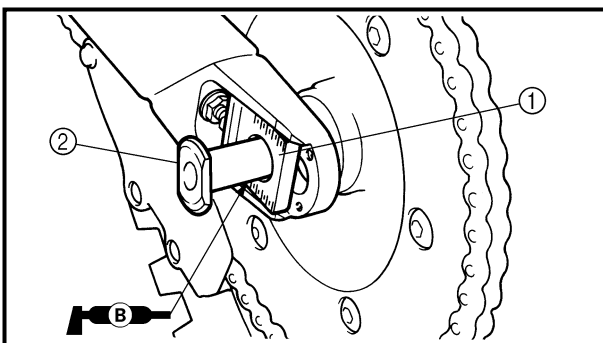
5. Install:
- Wheel

**NOTE:** \_\_\_\_\_  
Install the brake disc ① between the brake pads ② correctly.



6. Install:
- Drive chain ①

**NOTE:** \_\_\_\_\_  
Push the wheel ② forward and install the drive chain.




7. Install:
- Chain puller (left) ①
  - Wheel axle ②

**NOTE:** \_\_\_\_\_  
● Install the chain puller (left), and insert the wheel axle from left side.  
● Apply the lithium soap base grease on the wheel axle.



3. Monter:

- Pignon mené ①
- Boulon (pignon mené) ②
- Rondelle ordinaire (pignon mené) ③
- Ecrou (pignon mené) ④

 **42 Nm (4,2 m · kg, 30 ft · lb)**

**N.B.:** \_\_\_\_\_

Serrer les écrous par étapes et en diagonale.

4. Monter:

- Colletterette ①

**N.B.:** \_\_\_\_\_

Enduire la lèvre de la bague d'étanchéité de graisse à base de savon au lithium.

5. Monter:

- Roue

**N.B.:** \_\_\_\_\_

Reposer correctement le disque ① du frein entre les plaquettes ② de frein.

6. Monter:

- Chaîne de transmission ①

**N.B.:** \_\_\_\_\_

Pousser la roue ② vers l'avant et monter la chaîne de transmission.

7. Monter:


- Tendeur de chaîne (gauche) ①
- Axe de roue ②

**N.B.:** \_\_\_\_\_

- Monter le tendeur de chaîne (gauche), puis insérer l'axe de roue à partir du côté gauche.
- Appliquer de la graisse à base de savon au lithium sur l'axe de roue.

3. Montieren:

- Kettenrad ①
- Schraube (Kettenrad) ②
- Beilagscheibe (Kettenrad) ③
- Mutter (Kettenrad) ④

 **42 Nm (4,2 m · kg)**

**HINWEIS:** \_\_\_\_\_

Die Muttern stufenweise über Kreuz festziehen.

4. Montieren:

- Hülse ①

**HINWEIS:** \_\_\_\_\_

Lithiumfett auf die Dichtlippe des Wellendichtungs auftragen.

5. Montieren:

- Rad

**HINWEIS:** \_\_\_\_\_

Die Bremsscheibe ① zwischen die Bremsbeläge ② führen.

6. Montieren:

- Antriebskette ①

**HINWEIS:** \_\_\_\_\_

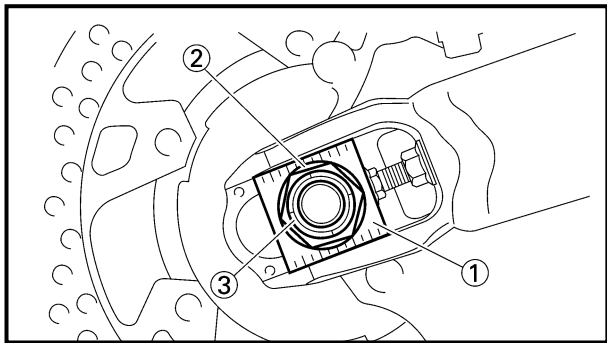
Das Rad ② nach vorne drücken, um die Antriebskette zu montieren.

7. Montieren:

- Kettenspannerblech (links) ①
- Radachse ②

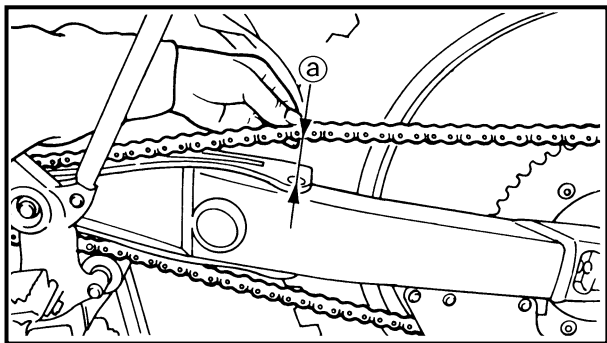
**HINWEIS:** \_\_\_\_\_

- Das Kettenspannerblech (links) einbauen und die Radachse von der linken Seite einstecken.
- Lithiumfett auf die Radachse auftragen.



8. Install:
- Chain puller (right) ①
  - Plain washer ②
  - Nut (wheel axle) ③

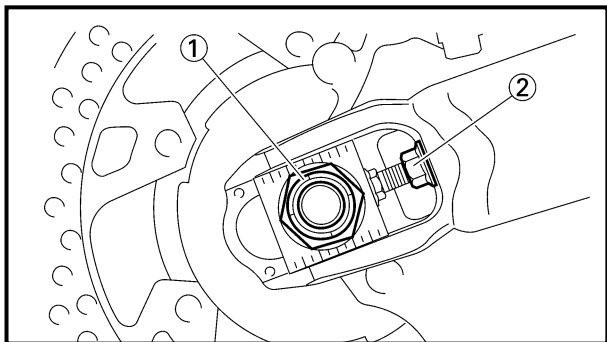
**NOTE:** \_\_\_\_\_  
Temporarily tighten the nut (wheel axle) at this point.




9. Adjust:
- Drive chain slack ①

 **Drive chain slack:**  
**40 ~ 50 mm (1.6 ~ 2.0 in)**


Refer to “DRIVE CHAIN SLACK ADJUSTMENT” section in the CHAPTER 3.



10. Tighten:
- Nut (wheel axle) ①

 **125 Nm (12.5 m · kg, 90 ft · lb)**

- Locknut ②

 **16 Nm (1.6 m · kg, 11 ft · lb)**

## ROUE AVANT ET ROUE ARRIERE VORDER- UND HINTERRAD

CHAS



### 8. Monter:

- Tendeur de chaîne (droit) ①
- Rondelle ordinaire ②
- Ecrou (axe de roue) ③

#### **N.B.:**

A ce stade, resserrer provisoirement les écrous (axe de roue).

### 8. Montieren:

- Kettenspannerblech (rechts) ①
- Beilagscheibe ②
- Achsmutter ③

#### **HINWEIS:**

Die Achsmutter nur provisorisch festziehen.

### 9. Régler:

- Flèche de chaîne de transmission ②



**Flèche de chaîne de transmission:  
40 à 50 mm (1,6 à 2,0 in)**

Se reporter à la section “REGLAGE DE LA FLECHE DE CHAINE DE TRANSMISSION” au CHAPITRE 3.

### 9. Einstellen:

- Antriebsketten-Durchhang ②




**Antriebsketten-Durchhang  
40–50 mm**


Siehe unter “ANTRIEBSKETTEN-DURCHHANG EINSTELLEN” im KAPITEL 3.

### 10. Serrer:

- Ecrou (axe de roue) ①


 **125 Nm (12,5 m · kg, 90 ft · lb)**

- Contre-écrou ②


 **16 Nm (1,6 m · kg, 11 ft · lb)**

### 10. Festziehen:

- Achsmutter ①

 **125 Nm (12,5 m · kg)**

- Sicherungsmutter ②

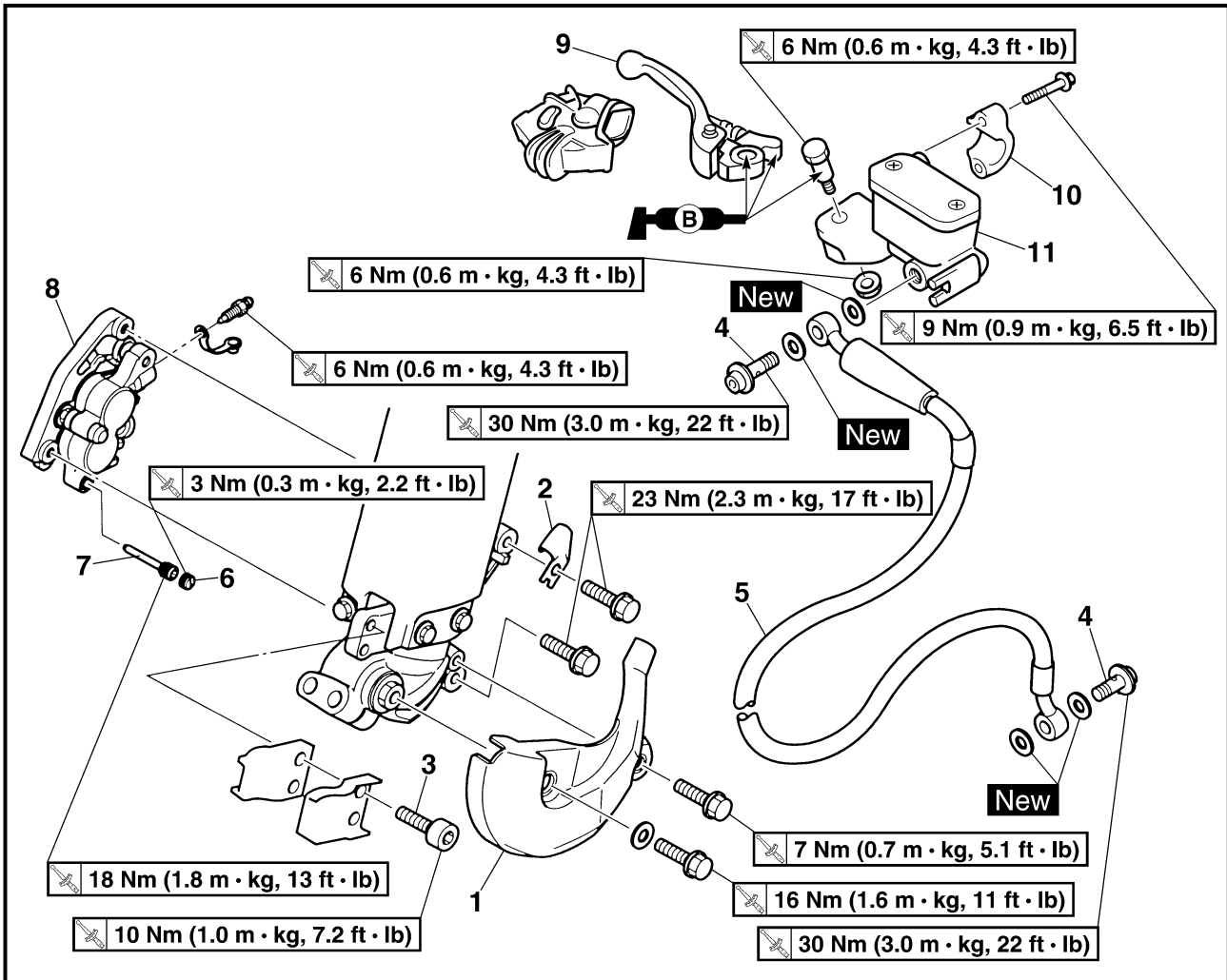
 **16 Nm (1,6 m · kg)**

EC5A0000

## FRONT BRAKE AND REAR BRAKE

EC5A8000

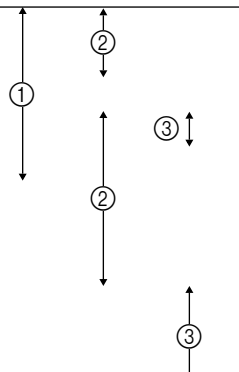
### FRONT BRAKE



Extent of removal:

- ① Brake hose removal
- ② Caliper removal
- ③ Master cylinder removal

② Caliper removal

Extent of removal	Order	Part name	Q'ty	Remarks
Preparation for removal		<b>FRONT BRAKE REMOVAL</b> Hold the machine by placing the suitable stand under the engine. Drain the brake fluid.		<b>⚠ WARNING</b> Support the machine securely so there is no danger of it falling over. Refer to "REMOVAL POINTS".
	1	Hose cover	1	Only loosening.  Remove when loosening the pad pin. Loosen when disassembling the caliper.
	2	Brake hose holder	1	
	3	Bolt (brake hose holder)	2	
	4	Union bolt	2	
	5	Brake hose	1	
	6	Pad pin plug	1	
	7	Pad pin	1	
	8	Caliper	1	
	9	Brake lever	1	
	10	Master cylinder bracket	1	
	11	Master cylinder	1	

# FREIN AVANT ET FREIN ARRIERE VORDER- UND HINTERRADBREMSE



## FREIN AVANT ET FREIN ARRIERE

### FREIN AVANT

Organisation de la dépose:

- ① Dépose du tuyau de frein  
③ Dépose du maître-cylindre

- ② Dépose de l'étrier

Organisation de la dépose	Ordre	Nom de pièce	Qté	Remarques
Préparation pour la dépose		<b>DEPOSE DU FREIN AVANT</b> Maintenir la machine en plaçant un support approprié sous le moteur.  Vidanger le liquide de frein.		<b>⚠ AVERTISSEMENT</b> <b>Bien soutenir la machine afin qu'elle ne risque pas de se renverser.</b>  Se reporter à "POINTS DE DEPOSE".
	1	Cache de tuyau	1	<p>Desserrer uniquement.</p> <p>Déposer lors du desserrage de la goupille de plaquette.</p> <p>Desserrer lors du démontage de l'étrier.</p>
	2	Support de tuyau de frein	1	
	3	Boulon (support de tuyau de frein)	2	
	4	Boulon-raccord	2	
	5	Tuyau de frein	1	
	6	Bouchon de goupille de plaquette	1	
	7	Goupille de plaquette	1	
	8	Etrier	1	
	9	Levier de frein	1	
	10	Demi-palier de fixation de maître-cylindre	1	
	11	Maître-cylindre	1	

## VORDER- UND HINTERRADBREMSE

### VORDERRADBREMSE

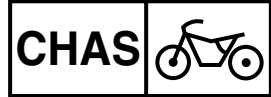
Demontage-Arbeiten:

- ① Bremsschlauch demontieren  
③ Hauptbremszylinder demontieren

- ② Bremssattel demontieren

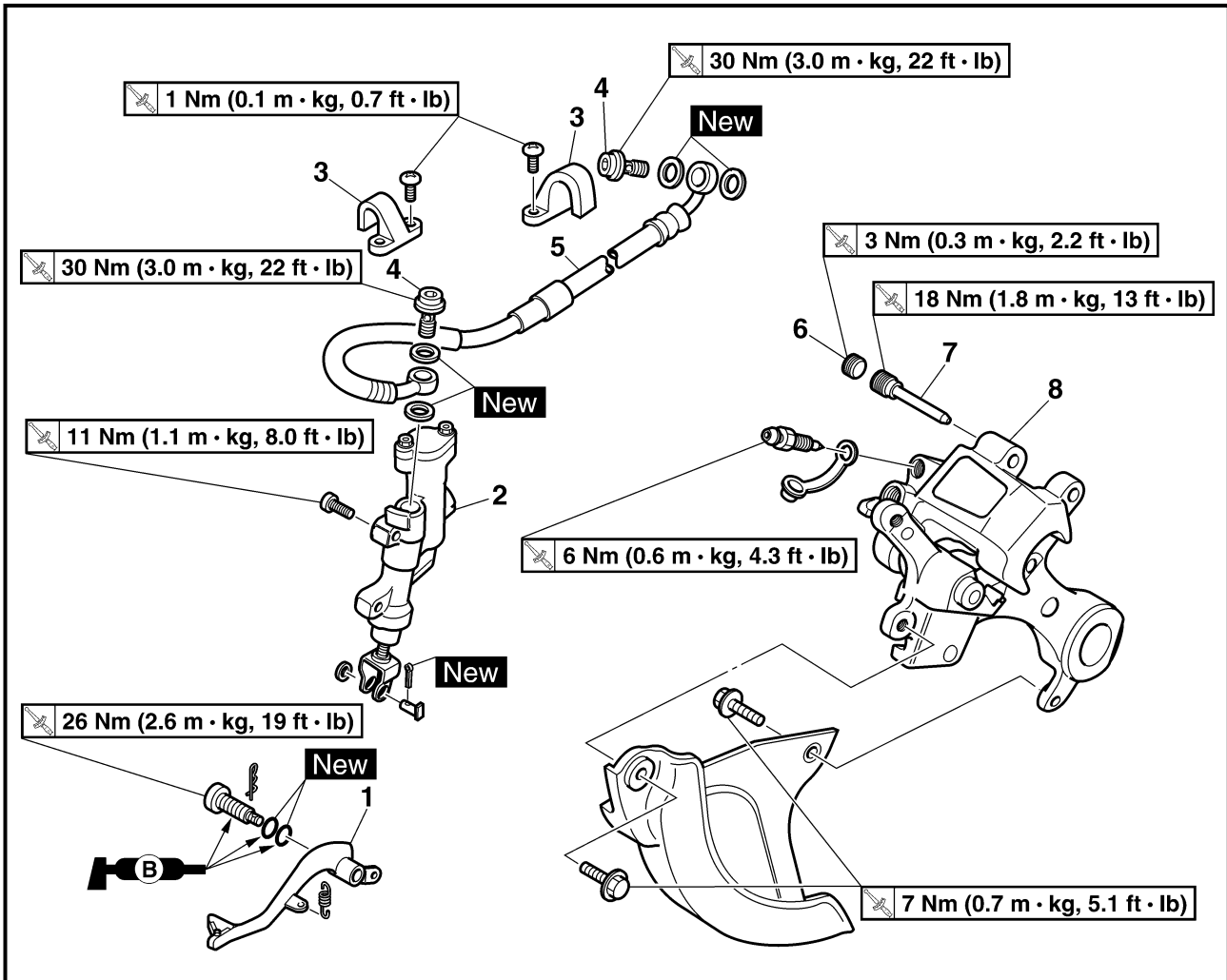
Demontage-Arbeiten	Reihenfolge	Bauteil	Anz.	Bemerkungen
Vorbereitung für den Ausbau		<b>VORDERRADBREMSE DEMONTIEREN</b> Das Motorrad am Motor aufbocken. Bremsflüssigkeit ablassen.		<b>⚠ WARNUNG</b> <b>Das Motorrad gegen Umfallen sichern.</b>  Siehe unter "AUSBAU".
	1	Schlauchabdeckung	1	<p>Nur lockern.</p> <p>Beim Lockern des Haltestiftes ausbauen.</p> <p>Beim Zerlegen des Bremssattels lockern.</p>
	2	Halterung	1	
	3	Schraube (Halterung)	2	
	4	Hohlschraube	2	
	5	Bremsschlauch	1	
	6	Haltestift-Abdeckschraube	1	
	7	Haltestift	1	
	8	Bremssattel	1	
	9	Bremshebel	1	
	10	Hauptbremszylinder-Halterung	1	
	11	Hauptbremszylinder	1	

# FRONT BRAKE AND REAR BRAKE



EC5A8100

## REAR BRAKE



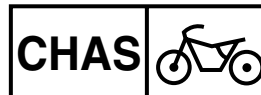
Extent of removal:

- ① Master cylinder removal
- ③ Caliper removal

- ② Brake hose removal

Extent of removal	Order	Part name	Q'ty	Remarks
Preparation for removal		<b>REAR BRAKE REMOVAL</b> Hold the machine by placing the suitable stand under the engine.  Rear wheel  Drain the brake fluid.		<b>⚠ WARNING</b> Support the machine securely so there is no danger of it falling over.  Refer to "FRONT WHEEL AND REAR WHEEL" section. Refer to "REMOVAL POINTS".
① ↓	1	Brake pedal	1	
① ↓    ② ↑	2	Master cylinder	1	
① ↓    ② ↑    ③ ↓	3	Brake hose holder	2	
① ↓    ② ↑    ③ ↓	4	Union bolt	2	
① ↓    ② ↑    ③ ↓	5	Brake hose	1	
① ↓    ② ↑    ③ ↓	6	Pad pin plug	1	Remove when loosening the pad pin.
① ↓    ② ↑    ③ ↓	7	Pad pin	1	Loosen when disassembling the caliper.
① ↓    ② ↑    ③ ↓	8	Caliper	1	

# FREIN AVANT ET FREIN ARRIERE VORDER- UND HINTERRADBREMSE



## FREIN ARRIERE

Organisation de la dépose:

- ① Dépose du maître-cylindre  
③ Dépose de l'étrier

- ② Dépose du tuyau de frein

Organisation de la dépose	Ordre	Nom de pièce	Qté	Remarques
Préparation pour la dépose		<b>DEPOSE DU FREIN ARRIERE</b> Maintenir la machine en plaçant un support approprié sous le moteur.  Roue arrière  Vidanger le liquide de frein.		<b>⚠ AVERTISSEMENT</b> <b>Bien soutenir la machine afin qu'elle ne risque pas de se renverser.</b>  Se reporter à la section "ROUE AVANT ET ROUE ARRIERE". Se reporter à "POINTS DE DEPOSE".
	1 2 3 4 5 6 7 8	Pédale de frein Maître-cylindre Support de tuyau de frein Boulon-raccord Tuyau de frein Bouchon de goupille de plaquette Goupille de plaquette Etrier	1 1 2 2 1 1 1 1	Déposer lors du desserrage de la goupille de plaquette. Desserrer lors du démontage de l'étrier.

## HINTERRADBREMSE

Demontage-Arbeiten:

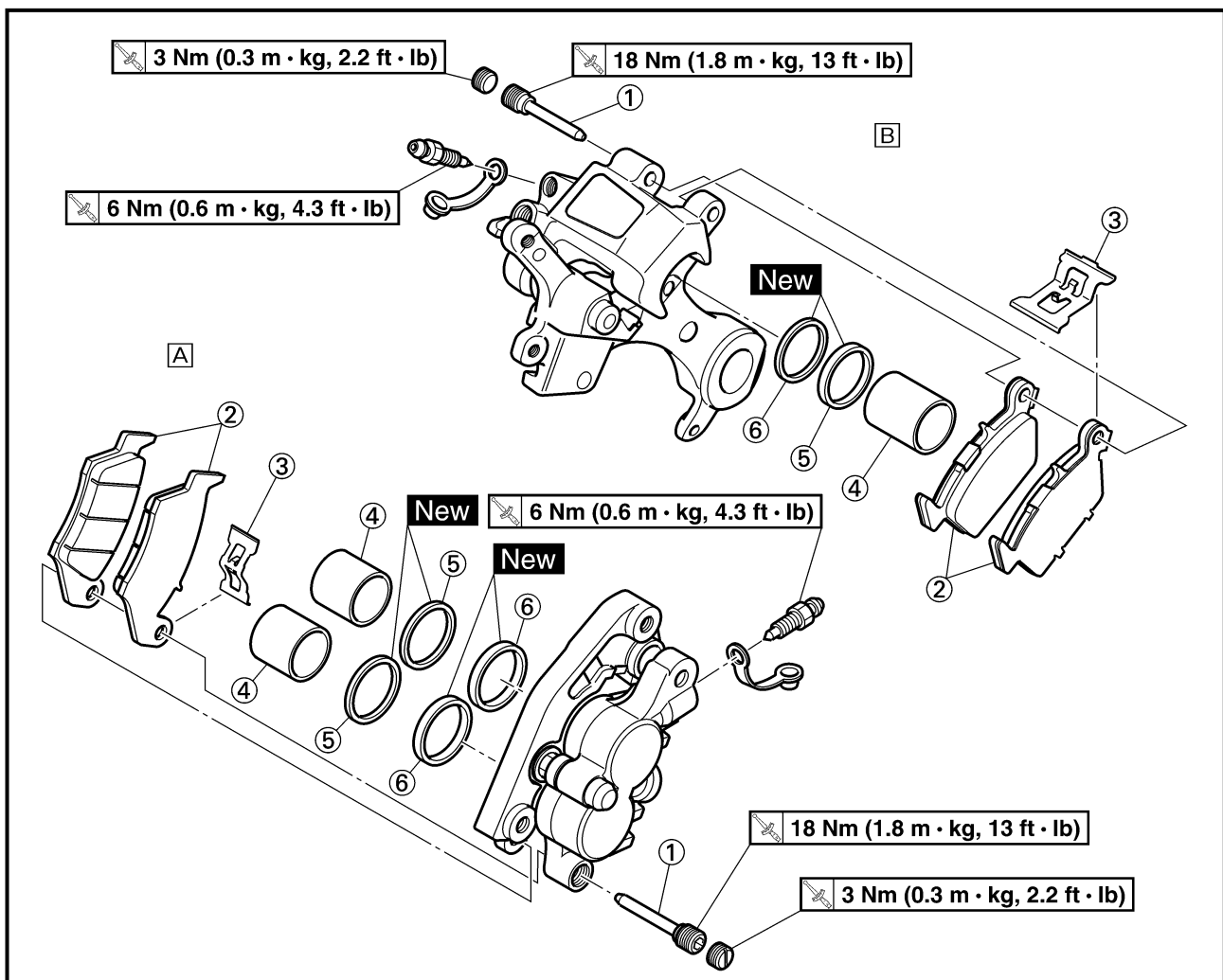
- ① Hauptbremszylinder demontieren  
③ Bremssattel demontieren

- ② Bremsschlauch demontieren

Demontage-Arbeiten	Reihenfolge	Bauteil	Anz.	Bemerkungen
Vorbereitung für den Ausbau		<b>HINTERRADBREMSE DEMONTIEREN</b> Das Motorrad am Motor aufbocken. Hinterrad  Bremsflüssigkeit ablassen.		<b>⚠ WARNUNG</b> <b>Das Motorrad gegen Umfallen sichern.</b>  Siehe unter "VORDER- UND HINTERRAD". Siehe unter "AUSBAU".
	1 2 3 4 5 6 7 8	Fußbremshebel Hauptbremszylinder Halterung Hohlschraube Bremsschlauch Bremsbelagplattenstifte Haltestift Bremssattel	1 1 2 2 1 1 1 1	Beim Lösen des Bremsbelagstiftes ausbauen. Bei der Bremssattel-Demontage lокkern.

EC5A8200

## CALIPER DISASSEMBLY



**A** Front

**B** Rear

Extent of removal:

① Front caliper disassembly

② Rear caliper disassembly

Extent of removal	Order	Part name	Q'ty		Remarks
			A	B	
<div style="display: flex; justify-content: space-around; align-items: center;"> <div style="text-align: center;"> <p>↑</p> <p>①</p> <p>↓</p> </div> <div style="text-align: center;"> <p>↑</p> <p>②</p> <p>↓</p> </div> </div>		<b>CALIPER DISASSEMBLY</b>			
	①	Pad pin	1	1	
	②	Brake pad	2	2	
	③	Pad support	1	1	
	④	Caliper piston	2	1	Refer to "REMOVAL POINTS".
	⑤	Dust seal	2	1	Refer to "REMOVAL POINTS".
⑥	Piston seal	2	1		



# FREIN AVANT ET FREIN ARRIERE VORDER- UND HINTERRADBREMSE



## DEMONTAGE DE L'ETRIER

A Avant

B Arrière

Organisation de la dépose:

① Démontage de l'étrier avant

② Démontage de l'étrier arrière

Organisation de la dépose	Ordre	Nom de pièce	Qté		Remarques
			A	B	
	<b>DEMONTAGE DE L'ETRIER</b>				
	①	Goupille de plaquette	1	1	Se reporter à "POINTS DE DEPOSE". Se reporter à "POINTS DE DEPOSE".
	②	Plaquette de frein	2	2	
	③	Support de plaquette	1	1	
	④	Piston d'étrier	2	1	
	⑤	Joint antipoussière	2	1	
⑥	Joint de piston	2	1		

## BREMSSATTEL ZERLEGEN

A Vorn

B Hinten

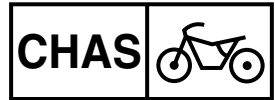
Demontage-Arbeiten:

① Bremssattel vorn zerlegen

② Bremssattel hinten zerlegen

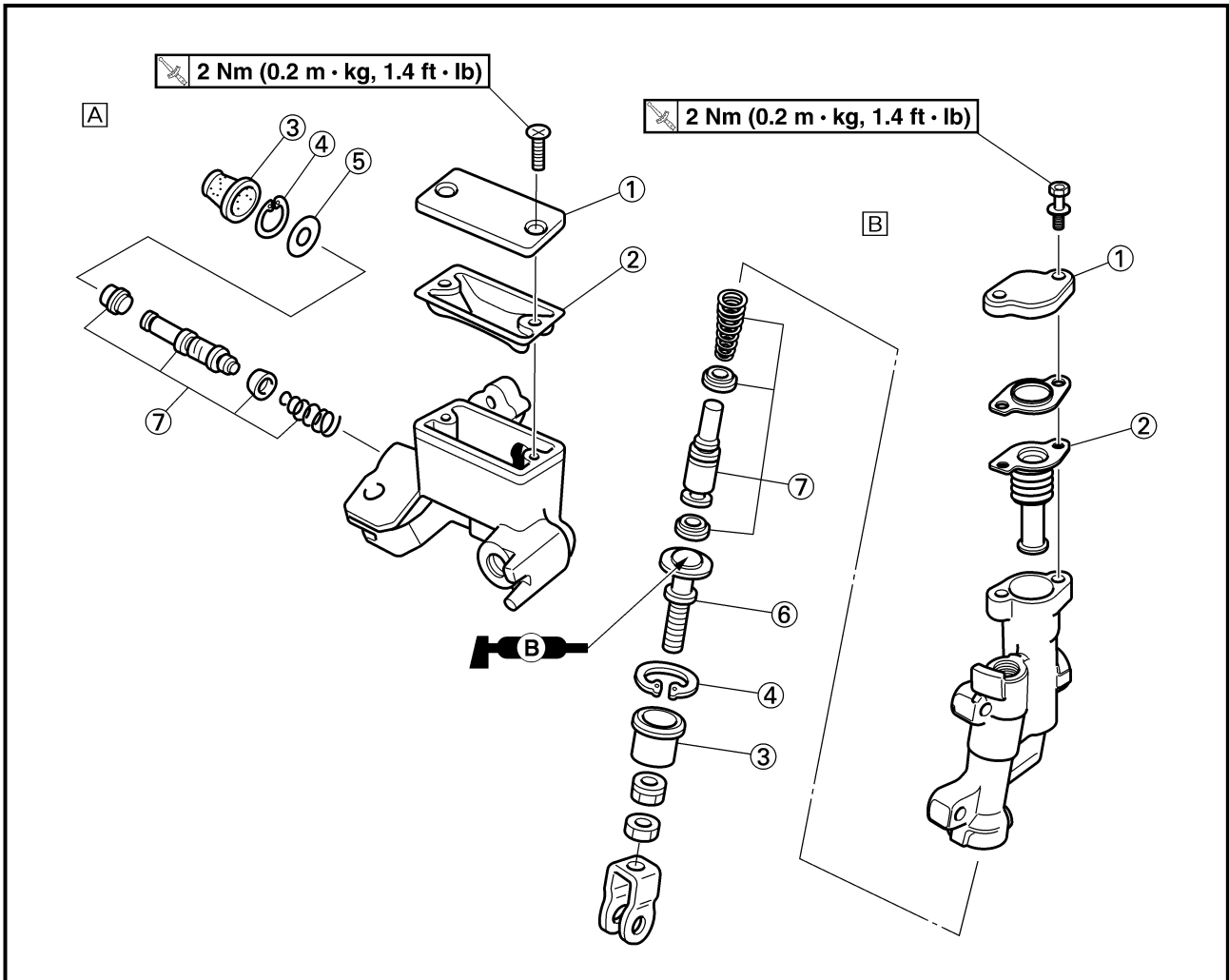
Demontage-Arbeiten	Reihenfolge	Bauteil	Anz.		Bemerkungen
			A	B	
	<b>BREMSSATTEL ZERLEGEN</b>				
	①	Haltestift	1	1	Siehe unter "AUSBAU". Siehe unter "AUSBAU".
	②	Bremsbelag	2	2	
	③	Spreizfeder	1	1	
	④	Bremskolben	2	1	
	⑤	Staubschutzring	2	1	
⑥	Dichtring	2	1		

# FRONT BRAKE AND REAR BRAKE



EC5A8300

## MASTER CYLINDER DISASSEMBLY



**A** Front

**B** Rear

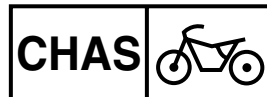
Extent of removal:

① Front master cylinder disassembly

② Rear master cylinder disassembly

Extent of removal	Order	Part name	Q'ty	Remarks
		<b>MASTER CYLINDER DISASSEMBLY</b>		
↑ ① ↓	①	Master cylinder cap	1	Use a long nose circlip pliers.
↑ ② ↓	②	Diaphragm	1	
	③	Master cylinder boot	1	
	④	Circlip	1	
	⑤	Plain washer	1	
	⑥	Push rod	1	
↑ ① ↓	⑦	Master cylinder kit	1	

# FREIN AVANT ET FREIN ARRIERE VORDER- UND HINTERRADBREMSE



## DEMONTAGE DU MAITRE-CYLINDRE

A Avant

B Arrière

Organisation de la dépose:

① Démontage du maître-cylindre avant

② Démontage du maître-cylindre arrière

Organisation de la dépose	Ordre	Nom de pièce	Qté	Remarques
		<b>DEMONTAGE DU MAITRE-CYLINDRE</b>		
	①	Capuchon de maître-cylindre	1	Utiliser une pince de circlip à longs becs.
	②	Diaphragme	1	
	③	Soufflet de maître-cylindre	1	
	④	Circlip	1	
	⑤	Rondelle ordinaire	1	
	⑥	Tige de commande	1	
⑦	Kit de maître-cylindre	1		

## HAUPTBREMSZYLINDER ZERLEGEN

A Vorn

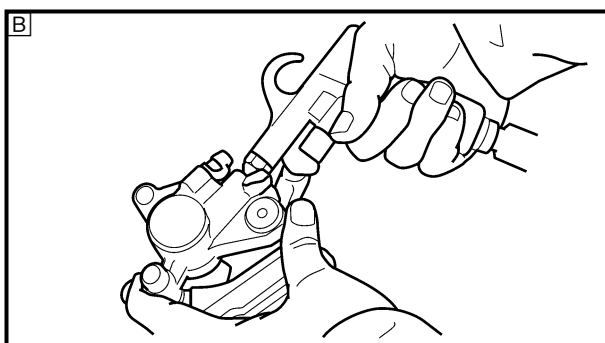
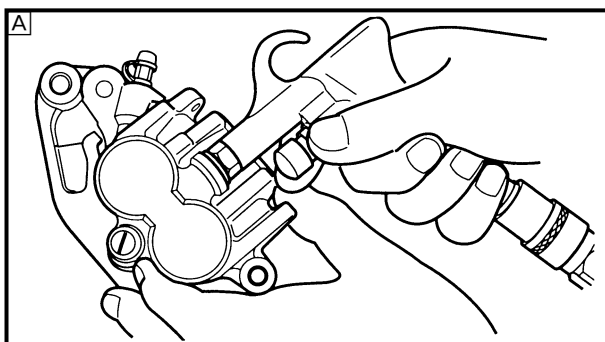
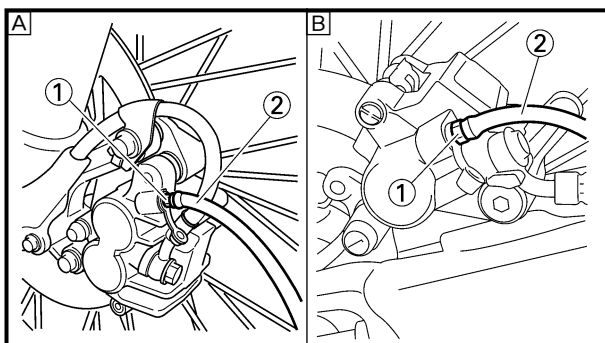
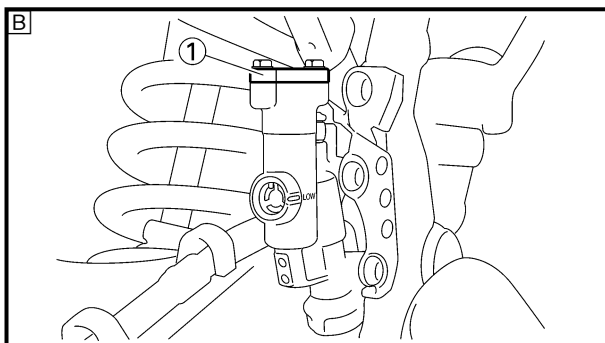
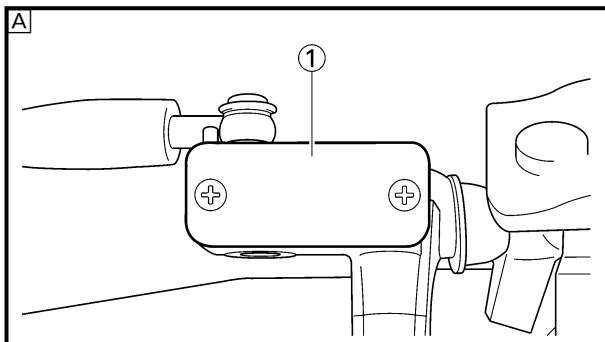
B Hinten

Demontage-Arbeiten:

① Hauptbremszylinder vorn zerlegen

② Hauptbremszylinder hinten zerlegen

Demontage-Arbeiten	Reihenfolge	Bauteil	Anz.	Bemerkungen
		<b>HAUPTBREMSZYLINDER ZERLEGEN</b>		
	①	Behälterdeckel	1	Spitzzange verwenden.
	②	Membran	1	
	③	Staubschutzkappe	1	
	④	Sicherungsring	1	
	⑤	Beilagscheibe	1	
	⑥	Druckstange	1	
⑦	Hauptbremszylinder-Bauteile	1		



EC5A3000

## REMOVAL POINTS

### Brake fluid

- Remove:
  - [Front]
    - Master cylinder cap ①
  - [Rear]
    - Master cylinder cap ①
    - Protector

### NOTE:

Do not remove the diaphragm.

Ⓐ Front

Ⓑ Rear

- Connect the transparent hose ② to the bleed screw ① and place a suitable container under its end.

Ⓐ Front

Ⓑ Rear

- Loosen the bleed screw and drain the brake fluid while pulling the lever in or pushing down on the pedal.

### CAUTION:

- Do not reuse the drained brake fluid.
- Brake fluid may erode painted surfaces or plastic parts. Always clean up spilled fluid immediately.

EC533301

## Caliper piston

- Remove:
  - Caliper piston  
Use compressed air and proceed carefully.

### ⚠ WARNING

- Cover piston with rag and use extreme caution when expelling piston from cylinder.
- Never attempt to pry out piston.

### Caliper piston removal steps:

- Insert a piece of rag into the caliper to lock one caliper.
- Carefully force the piston out of the caliper cylinder with compressed air.

Ⓐ Front

Ⓑ Rear



## POINTS DE DEPOSE

### Liquide de frein

- Déposer:
  - [Arrière]
    - Capuchon du maître-cylindre ①
  - [Avant]
    - Capuchon de maître-cylindre ①
    - Protection

### N.B.:

Ne pas enlever le diaphragme.

- Avant  
 Arrière

- Connecter le tuyau transparent ② à la vis de purge ① et placer le récipient approprié sous son extrémité.

- Avant  
 Arrière

- Desserrer la vis de purge et purger le liquide de frein tout en rentrant le levier ou en appuyant sur la pédale.

### ATTENTION:

- Ne pas réutiliser le liquide de frein purgé.
- Le liquide de frein attaque les surfaces peintes et le plastique. Si on en renverse, il faut l'essuyer immédiatement.

## Piston d'étrier

- Déposer:
  - Piston d'étrierAppliquer de l'air comprimé en effectuant délicatement cette opération.

### ⚠ AVERTISSEMENT

- Recouvrir le piston d'un morceau de tissu et faire très attention au moment où le piston est éjecté du cylindre.
- Ne jamais chasser le piston hors du cylindre.

#### Étapes de dépose des piston d'étrier:

- Insérer un morceau de tissu dans l'étrier pour bloquer un piston.
- Chasser prudemment le piston du cylindre de l'étrier avec de l'air comprimé.

- Avant  
 Arrière

## AUSBAU

### Bremsflüssigkeit

- Demontieren:
  - [Vorn]
    - Behälterdeckel ①
  - [Hinten]
    - Behälterdeckel ①
    - Protektor

### HINWEIS:

Die Membran nicht entfernen.

- Vorn  
 Hinten

- Einen durchsichtigen Schlauch ② an die Entlüftungsschraube ① befestigen und das freie Schlauchende in einen Auffangbehälter führen.

- Vorn  
 Hinten

- Entlüftungsschraube lockern und die Bremsflüssigkeit ablassen. Dabei den Hand- bzw. Fußbremshebel betätigen.

### ACHTUNG:

- Die abgelassene Bremsflüssigkeit nicht wiederverwenden.
- Bremsflüssigkeit greift Lack und Kunststoff an. Verschüttete Bremsflüssigkeit daher sofort abwischen.

## Bremskolben

- Demontieren:
  - BremskolbenVorsichtig Druckluft anlegen.

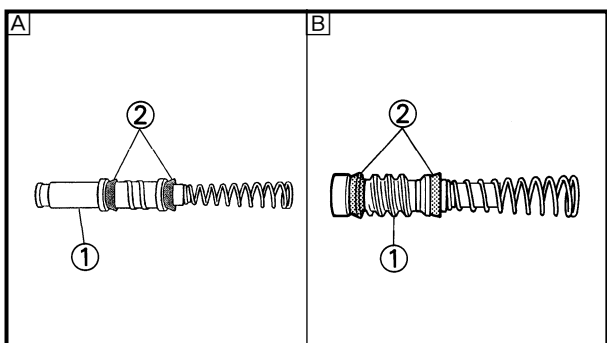
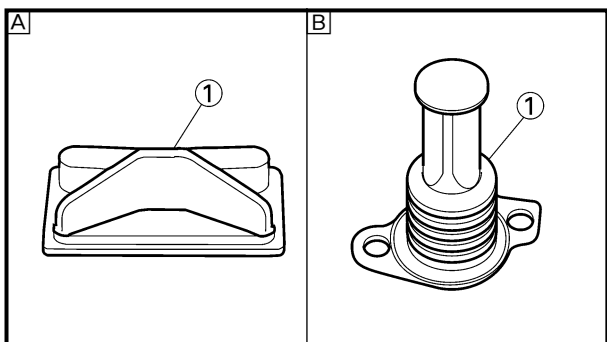
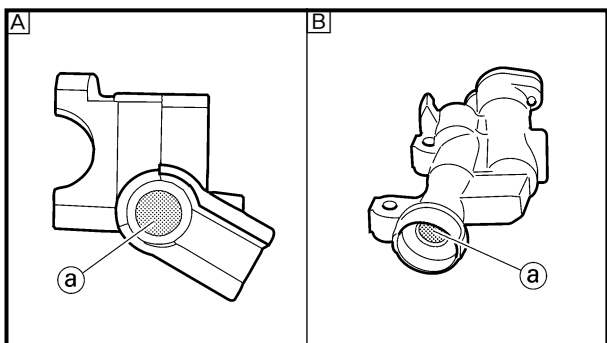
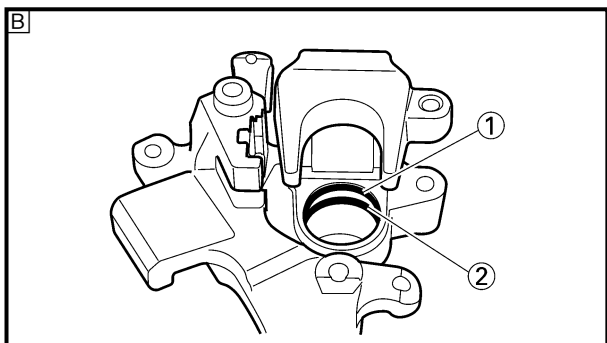
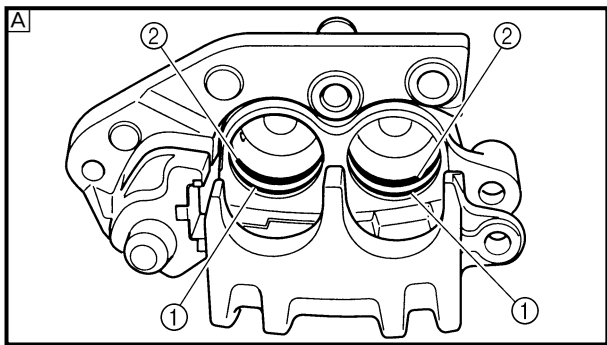
### ⚠ WARNUNG

- Den Kolben mit einem Lappen abdecken und besonders vorsichtig umgehen.
- Niemals versuchen, die Kolben herauszuhebeln.

#### Arbeitsschritte

- Den Bremssattel mit einem Lappen zu-stopfen.
- Den Kolben mit Druckluft vorsichtig herauspressen.

- Vorn  
 Hinten



EC533402

## Piston seal kit

- Remove:
  - Dust seal ①
  - Piston seal ②

### NOTE:

Remove the piston seals and dust seals by pushing them with a finger.

### CAUTION:

Never attempt to pry out piston seals and dust seals.

### ⚠ WARNING

Replace the piston seals and dust seals whenever a caliper is disassembled.

Ⓐ Front

Ⓑ Rear

EC5A4000

## INSPECTION

EC534112

## Master cylinder

- Inspect:
  - Master cylinder inner surface ①  
Wear/scratches → Replace master cylinder assembly.  
Stains → Clean.

### ⚠ WARNING

Use only new brake fluid.

Ⓐ Front

Ⓑ Rear

- Inspect:
  - Diaphragm ①  
Crack/damage → Replace.

Ⓐ Front

Ⓑ Rear

- Inspect:
  - Master cylinder piston ①
  - Master cylinder cup ②  
Wear/damage/score marks → Replace master cylinder kit.

Ⓐ Front

Ⓑ Rear



## Kit de joint de piston

- Déposer:
  - Joint antipoussière ①
  - Joint de piston ②

**N.B.:** \_\_\_\_\_  
Déposer les joints de piston et antipoussière en les poussant avec le doigt.

### ATTENTION:

Ne jamais chasser les joints de piston et antipoussière hors du cylindre.

### ⚠ AVERTISSEMENT

Toujours changer les joints de piston et antipoussière lors d'un démontage d'étrier.

- Avant  
 Arrière

## CONTROLE

### Maître-cylindre

- Contrôler:
  - Surface interne du maître-cylindre ③  
Usure/raies → Changer l'ensemble maître-cylindre.  
Taches → Nettoyer.

### ⚠ AVERTISSEMENT

Utiliser uniquement du liquide de frein neuf.

- Avant  
 Arrière

- Contrôler:
  - Diaphragme ①  
Craquelure/endommagement → Changer.

- Avant  
 Arrière

- Contrôler:
  - Piston du maître-cylindre ①
  - Capuchon du maître-cylindre ②  
Usure/endommagement/raies → Changer le kit du maître-cylindre.

- Avant  
 Arrière

## Bremskolben-Dichtringe

- Demontieren:
  - Staubschutzring ①
  - Dichtring ②

**HINWEIS:** \_\_\_\_\_  
Die Bremskolben-Dichtringe mit dem Finger herausdrücken.

### ACHTUNG:

Niemals versuchen, die Bremskolben-Dichtringe herauszuhebeln.

### ⚠ WARNUNG

Die Bremskolben-Dichtringe sind bei jeder Zerlegung des Bremssattels zu erneuern.

- Vorn  
 Hinten

## PRÜFUNG

### Hauptbremszylinder

- Kontrollieren:
  - Hauptbremszylinderbohrung ③  
Verschleiß/Riefen → Hauptbremszylinder (komplett) erneuern.  
Flecke → Reinigen.

### ⚠ WARNUNG

Nur frische Bremsflüssigkeit verwenden.

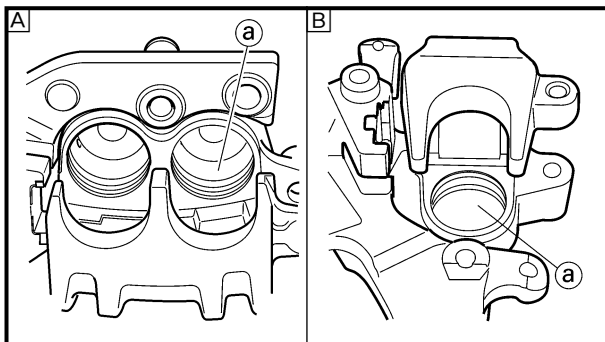
- Vorn  
 Hinten

- Kontrollieren:
  - Membran ①  
Rißbildung/Beschädigung → Erneuern.

- Vorn  
 Hinten

- Kontrollieren:
  - Bremskolben ①
  - Hauptbremszylinder-Manschette ②  
Verschleiß/Beschädigung/Riefen → Hauptbremszylinder-Bauteile erneuern.

- Vorn  
 Hinten



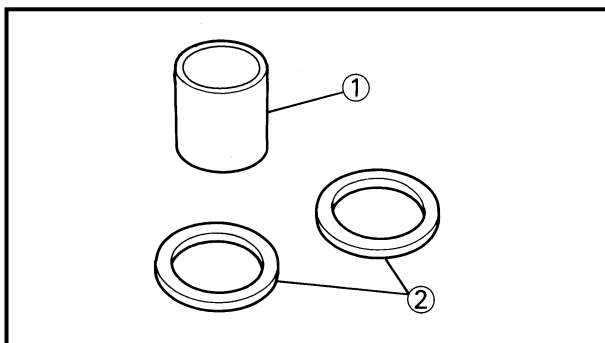
EC534214

## Caliper

- Inspect:
  - Caliper cylinder inner surface ①  
Wear/score marks → Replace caliper assembly.

Ⓐ Front

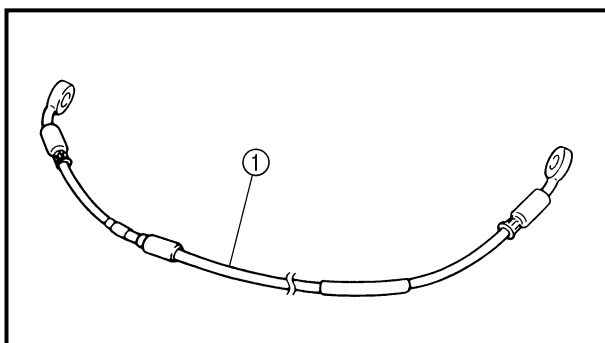
Ⓑ Rear



- Inspect:
  - Caliper piston ①  
Wear/score marks → Replace caliper piston assembly.

### **⚠ WARNING**

**Replace the piston seals and dust seals ② whenever a caliper is disassembled.**



EC534301

## Brake hose

- Inspect:
  - Brake hose ①  
Crack/damage → Replace.

EC5A5000

## ASSEMBLY AND INSTALLATION

### **⚠ WARNING**

- All internal parts should be cleaned in new brake fluid only.
- Internal parts should be lubricated with brake fluid when installed.
- Replace the piston seals and dust seals whenever a caliper is disassembled.

EC5A5800

## Caliper piston

- Clean:
  - Caliper
  - Piston seal
  - Dust seal
  - Caliper piston
 Clean them with brake fluid.



## Etrier

1. Contrôler:
  - Surface interne du maître-cylindre ②  
Usure/rayures → Changer l'ensemble étrier.

- A Avant  
 B Arrière

2. Contrôler:
  - Piston d'étrier ①  
Usure/rayures → Changer l'ensemble piston d'étrier.

### **⚠ AVERTISSEMENT**

**Toujours changer les joints de piston et anti-poussière ② lors d'un démontage d'étrier.**

## Tuyau de frein

1. Contrôler:
  - Tuyau de frein ①  
Craquelure/endommagement → Changer.

## REMONTAGE ET MONTAGE

### **⚠ AVERTISSEMENT**

- Toutes les pièces internes doivent être nettoyées en utilisant uniquement du liquide de frein.
- Avant de les remonter, lubrifier les pièces internes avec du liquide de frein.
- Toujours changer les joints de piston et anti-poussière lors d'un démontage d'étrier.

## Piston d'étrier

1. Nettoyer:
  - Etrier
  - Joint de piston
  - Joint antipoussière
  - Piston d'étrierLes nettoyer avec le liquide de frein.

## Bremssattel

1. Kontrollieren:
  - Hauptbremszylinderbohrung ②  
Verschleiß/Riefen → Bremssattel-Bauteile erneuern.

- A Vorn  
 B Hinten

2. Kontrollieren:
  - Bremskolben ①  
Verschleiß/Riefen → Die Bremssattel-Bauteile erneuern.

### **⚠ WARNUNG**

**Nach dem Zerlegen des Bremssattels müssen die Bremskolben-Dichtringe ② erneuert werden.**

## Bremsschlauch

1. Kontrollieren:
  - Bremsschlauch ①  
Rißbildung/Beschädigung → Erneuern.

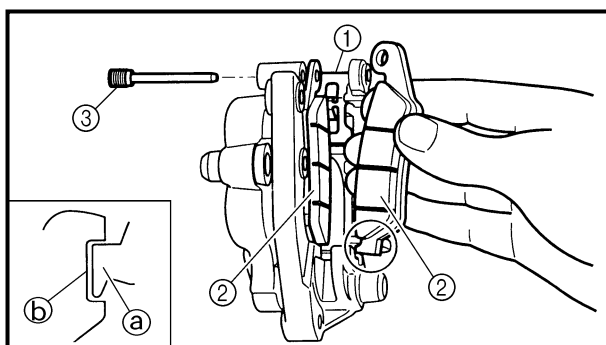
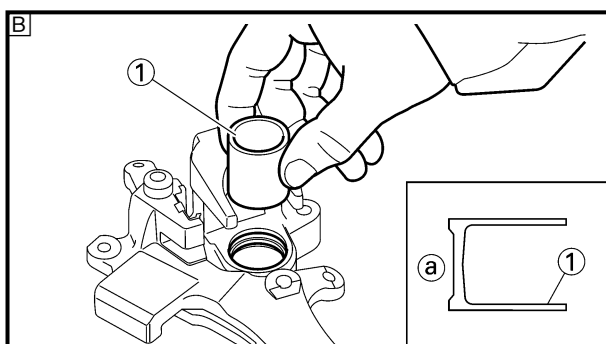
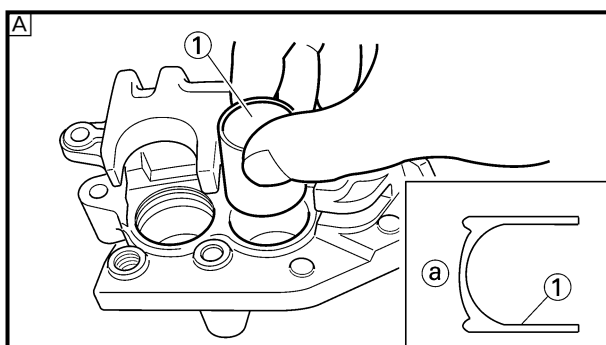
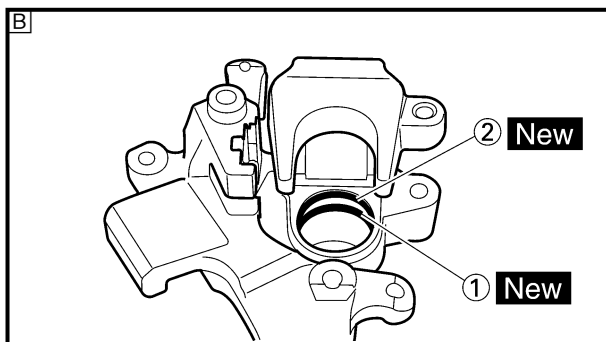
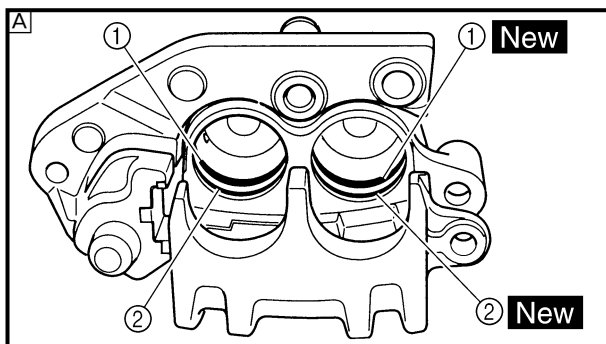
## ZUSAMMENBAU UND MONTAGE

### **⚠ WARNUNG**

- Alle inneren Bauteile müssen mit frischer Bremsflüssigkeit gereinigt werden.
- Vor dem Einbau frische Bremsflüssigkeit auf die inneren Bauteile auftragen.
- Die Bremskolben-Dichtringe sind bei jeder Zerlegung des Bremssattels zu erneuern.

## Bremskolben

1. Reinigen:
  - Bremssattel
  - Dichtring
  - Staubschutzring
  - BremskolbenMit Bremsflüssigkeit reinigen.



2. Install:
  - Piston seal ① **New**
  - Dust seal ② **New**

**⚠ WARNING**

**Always use new piston seals and dust seals.**

**NOTE:**

Fit the piston seals and dust seals onto the slot on caliper correctly.

- Ⓐ Front
- Ⓑ Rear

3. Install:
  - Caliper piston ①

**NOTE:**

Apply the brake fluid on the piston wall.

**CAUTION:**

- Install the piston with its shallow depressed side ① facing the caliper.
- Never force to insert.

- Ⓐ Front
- Ⓑ Rear

EC5A5700

**Front caliper**

1. Install:
  - Pad support ①
  - Brake pad ②
  - Pad pin ③

**NOTE:**

- Install the brake pads with their projections ① into the caliper recesses ②.
- Temporarily tighten the pad pin at this point.



2. Monter:

- Joint de piston ① **New**
- Joint antipoussière ② **New**

**⚠ AVERTISSEMENT**

**Toujours utiliser des joints de piston et des joints antipoussière neufs.**

**N.B.:**

Insérer correctement les joints de piston et antipoussière dans la rainure située sur l'étrier.

- A Avant  
 B Arrière

2. Montieren:

- Dichtring ① **New**
- Staubschutzring ② **New**

**⚠ WARNUNG**

**Immer neue Bremskolben-Dichtringe verwenden.**

**HINWEIS:**

Die Bremskolben-Dichtringe richtig in die Nuten im Bremsattel einsetzen.

- A Vorn  
 B Hinten

3. Monter:

- Piston d'étrier ①

**N.B.:**

Appliquer le liquide de frein sur la paroi du piston.

**ATTENTION:**

- Pour l'étrier arrière, installer le piston avec le côté renforcé ② face à l'étrier.
- Ne jamais forcer pour insérer.

- A Avant  
 B Arrière

3. Montieren:

- Bremskolben ①

**HINWEIS:**

Bremsflüssigkeit auf das Kolbenhemd auftragen.

**ACHTUNG:**

- Beim hinteren Bremsbelag Kolben mit der zum Bremsbelag gerichteten hohlen Seite ② einbauen.
- Niemals mit Kraft einführen.

- A Vorn  
 B Hinten

**Etrier avant**

1. Monter:

- Support de plaquette ①
- Plaquette de frein ②
- Goupille de plaquette ③

**N.B.:**

- Installer les plaquettes de frein en ajustant leurs saillies ② dans l'encoche de l'étrier ③.
- A ce stade, serrer provisoirement la goupille de plaquette.

**Bremssattel vorn**

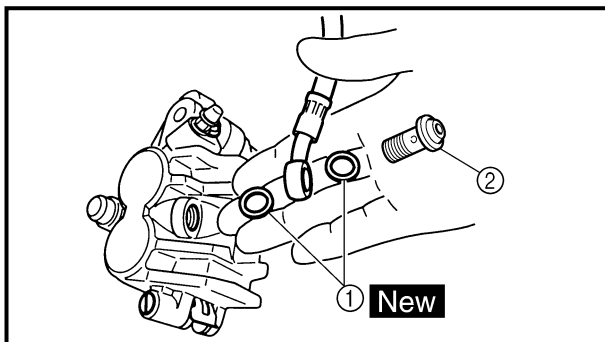
1. Montieren:

- Spreizfeder ①
- Bremsbelag ②
- Haltestift ③

**HINWEIS:**

- Die Bremsbelag-Nasen ② auf die Bremsschuh-Aussparungen ③ ausrichten.
- Die Haltestifte provisorisch festziehen.

# FRONT BRAKE AND REAR BRAKE



2. Install:

- Copper washer ① **New**
- Union bolt ②

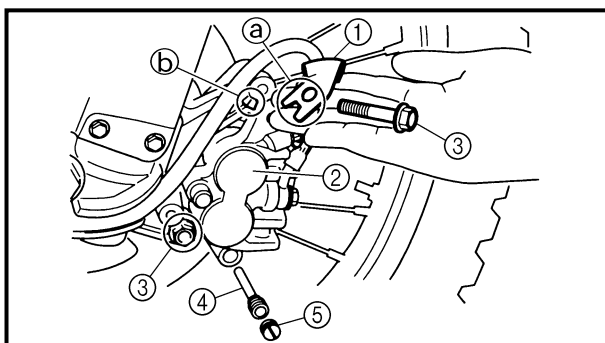
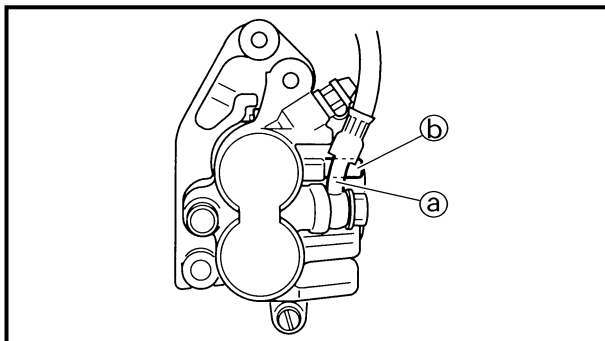
30 Nm (3.0 m · kg, 22 ft · lb)

## ⚠ WARNING

Always use new copper washers.

## CAUTION:

Install the brake hose so that its pipe portion ① directs as shown and lightly touches the projection ② on the caliper.



3. Install:

- Brake hose holder ①
- Caliper ②
- Bolt (caliper) ③

23 Nm (2.3 m · kg, 17 ft · lb)

## NOTE:

Fit the brake hose holder cut ① over the projection ② on the front fork and clamp the brake hose.

4. Tighten:

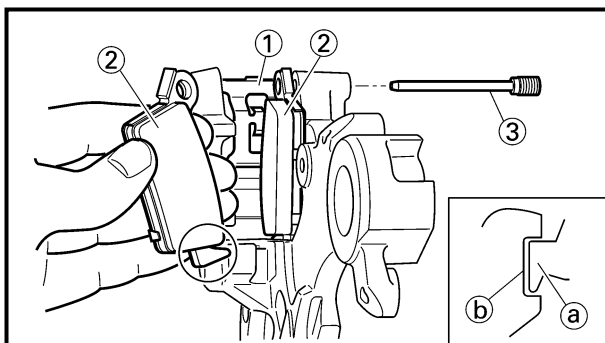
- Pad pin ④

18 Nm (1.8 m · kg, 13 ft · lb)

5. Install:

- Pad pin plug ⑤

3 Nm (0.3 m · kg, 2.2 ft · lb)



EC5A5100

## Rear caliper

1. Install:

- Pad support ①
- Brake pad ②
- Pad pin ③

## NOTE:

- Install the brake pads with their projections ① into the caliper recesses ②.
- Temporarily tighten the pad pin at this point.

# FREIN AVANT ET FREIN ARRIERE VORDER- UND HINTERRADBREMSE



## 2. Monter:

- Rondelle en cuivre ① **New**
- Boulon-raccord ②

30 Nm (3,0 m · kg, 22 ft · lb)

### **⚠ AVERTISSEMENT**

**Toujours utiliser les rondelles en cuivre neuves.**

### **ATTENTION:**

Installer le tuyau de frein de manière à ce que la partie avec le tuyau ② soit dirigée comme indiqué et touche légèrement la saillie ③ sur l'étrier.

## 2. Montieren:

- Kupferscheibe ① **New**
- Hohlschraube ②

30 Nm (3,0 m · kg)

### **⚠ WARNUNG**

**Immer neue Kupferscheiben verwenden.**

### **ACHTUNG:**

Bei der Befestigung des Bremsschlauchs am Bremssattel ② darauf achten, daß der Metallstutzen an der Nase ③ des Bremssattels anliegt.

## 3. Monter:

- Support de tuyau de frein ①
- Etrier ②
- Boulon (étrier) ③

23 Nm (2,3 m · kg, 17 ft · lb)

### **N.B.:**

Aligner l'encoche du support de tuyau de frein ① sur la saillie ③ de la fourche avant et fixer le tuyau de frein.

## 3. Montieren:

- Halterung ①
- Bremssattel ②
- Schraube (Bremssattel) ③

23 Nm (2,3 m · kg)

### **HINWEIS:**

Den Ausschnitt ① in der Bremsschlauch-Halterung auf die Nase ③ der Teleskopgabel ausrichten und Bremsleitung einklemmen.

## 4. Serrer:

- Goupille de plaquette ④

18 Nm (1,8 m · kg, 13 ft · lb)

## 5. Monter:

- Bouchon de goupille de plaquette ⑤

3 Nm (0,3 m · kg, 2,2 ft · lb)

## 4. Festziehen:

- Haltestift ④

18 Nm (1,8 m · kg)

## 5. Montieren:

- Haltestift-Abdeckschraube ⑤

3 Nm (0,3 m · kg)

## Etrier arrière

### 1. Monter:

- Support de plaquette ①
- Plaquette de frein ②
- Goupille de plaquette ③

### **N.B.:**

- Installer les plaquettes de frein en ajustant leurs saillies ① dans l'encoche de l'étrier ③.
- A ce stade, serrer provisoirement la goupille de plaquette.

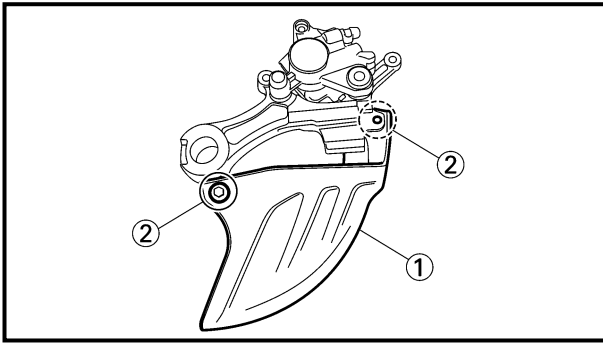
## Bremssattel hinten

### 1. Montieren:


- Spreizfeder ①
- Bremsbelag ②
- Haltestift ③

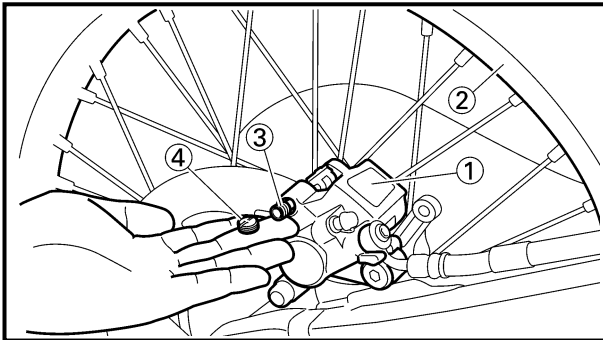
### **HINWEIS:**

- Die Bremsbelag-Nasen ① auf die Bremsschuh-Aussparungen ③ ausrichten.
- Die Haltestifte provisorisch festziehen.




2. Install:
  - Disc cover ①
  - Bolt (disc cover) ②

 **7 Nm (0.7 m · kg, 5.1 ft · lb)**




3. Install:
  - Caliper ①
  - Rear wheel ②
 Refer to “FRONT WHEEL AND REAR WHEEL” section.

4. Tighten:
  - Pad pin ③

 **18 Nm (1.8 m · kg, 13 ft · lb)**

5. Install:
  - Pad pin plug ④

 **3 Nm (0.3 m · kg, 2.2 ft · lb)**

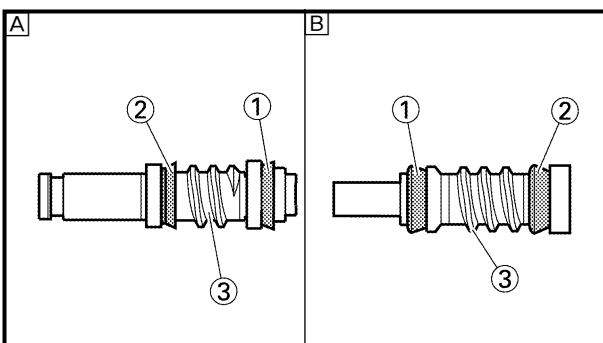
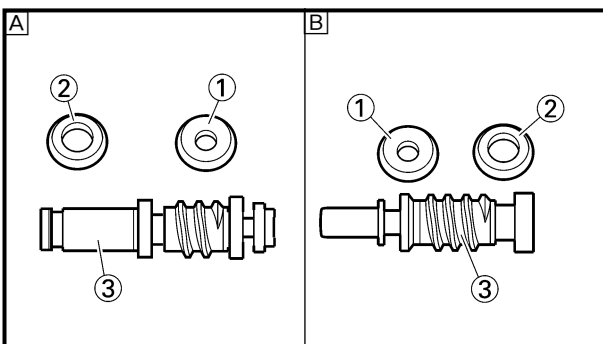
## Master cylinder kit

1. Clean:
  - Master cylinder
  - Master cylinder kit
 Clean them with brake fluid.

2. Install:
  - Master cylinder cup (primary) ①
  - Master cylinder cup (secondary) ②
 To master cylinder piston ③.

**NOTE:** \_\_\_\_\_  
 Apply the brake fluid on the master cylinder cup.  
 \_\_\_\_\_

**⚠ WARNING** \_\_\_\_\_  
**After installing, cylinder cup should be installed as shown direction. Wrong installation cause improper brake performance.**  
 \_\_\_\_\_



- A** Front
- B** Rear

# FREIN AVANT ET FREIN ARRIERE VORDER- UND HINTERRADBREMSE



## 2. Monter:

- Protection de disque ①
- Boulon (protection) ②

7 Nm (0,7 m · kg, 5,1 ft · lb)

## 3. Monter:

- Etrier ①
  - Roue arrière ②
- Se reporter à la section “ROUE AVANT ET ROUE ARRIERE”.

## 4. Serrer:

- Goupille de plaquette ③

18 Nm (1,8 m · kg, 13 ft · lb)

## 5. Monter:

- Bouchon de goupille de plaquette ④

3 Nm (0,3 m · kg, 2,2 ft · lb)

## 2. Montieren:

- Bremsscheiben-Abdeckung ①
- Schraube ②

7 Nm (0,7 m · kg)

## 3. Montieren:

- Bremsattel ①
  - Hinterrad ②
- Siehe unter “VORDER- UND HINTERRAD”.

## 4. Festziehen:

- Haltestift ③

18 Nm (1,8 m · kg)

## 5. Montieren:

- Haltestift-Abdeckschraube ④

3 Nm (0,3 m · kg)

## Kit de maître-cylindre

### 1. Nettoyer:

- Maître-cylindre
- Kit de maître-cylindre

Les nettoyer avec du liquide de frein.

### 2. Monter:

- Coupelle du maître-cylindre (primaire) ①
  - Coupelle du maître-cylindre (secondaire) ②
- Au piston de maître-cylindre ③.

**N.B.:** \_\_\_\_\_  
Appliquer le liquide de frein sur la coupelle du maître-cylindre.

## AVERTISSEMENT

Après la repose, la coupelle du maître-cylindre doit être posée dans la direction indiquée. Une mauvaise installation entraîne une performance incorrecte du freinage.

- A Avant
- B Arrière

## Hauptbremszylinder-Bauteile

### 1. Reinigen:

- Hauptbremszylinder
  - Hauptbremszylinder-Bauteile
- Mit Bremsflüssigkeit reinigen.

### 2. Montieren:

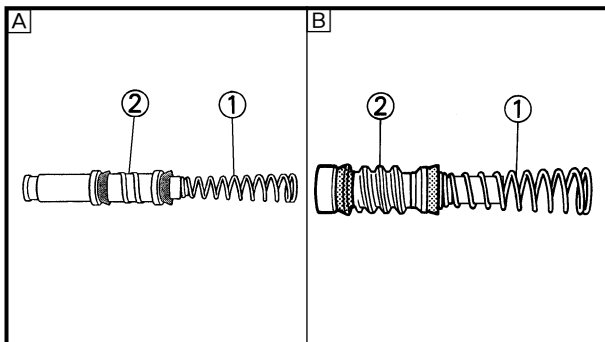
- Hauptbremszylinder-Manschette ①
  - Hauptbremszylinder-Manschette ②
- (am Bremskolben ③)

**HINWEIS:** \_\_\_\_\_  
Bremsflüssigkeit auf die Hauptbremszylinder-Manschetten auftragen.

## WARNUNG

Die Zylindermanschette laut Abbildung einbauen. Falsche Montage beeinträchtigt die Bremsleistung.

- A Vorn
- B Hinten

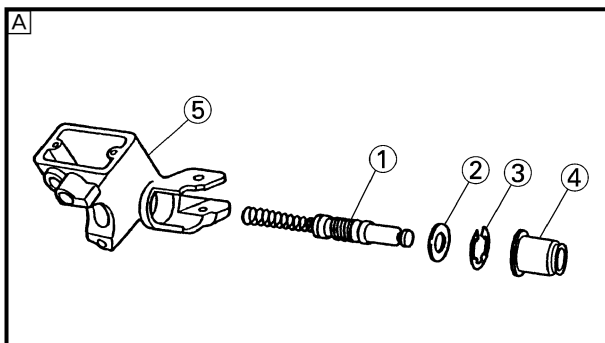


3. Install:
- Spring ①  
To master cylinder piston ②.

**NOTE:** \_\_\_\_\_  
Install the spring at the smaller dia. side.

Ⓐ Front

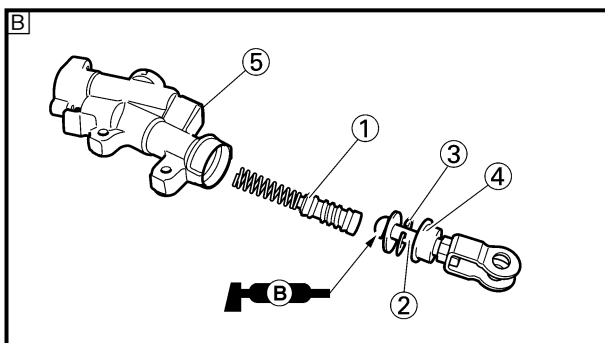
Ⓑ Rear



4. Install:
- [Front]
- Master cylinder kit ①
  - Plain washer ②
  - Circlip ③
  - Master cylinder boot ④  
To master cylinder ⑤.

[Rear]

- Master cylinder kit ①
- Push rod ②
- Circlip ③
- Master cylinder boot ④  
To master cylinder ⑤.



**NOTE:** \_\_\_\_\_

- Apply the brake fluid on the master cylinder kit.
- Apply the lithium soap base grease on the tip of the push rod.
- When installing the circlip, use a long nose circlip pliers.

Ⓐ Front

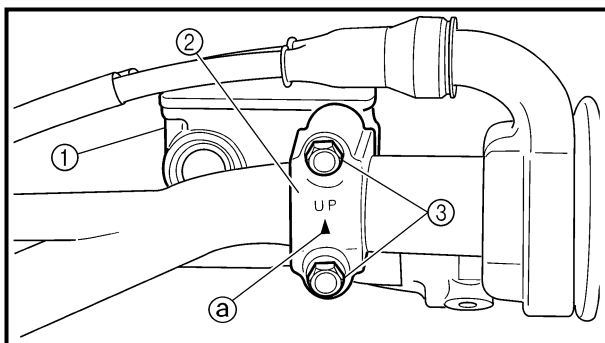
Ⓑ Rear

EC5A5310

## Front master cylinder

1. Install:
- Master cylinder ①
  - Master cylinder bracket ②
  - Bolt (master cylinder bracket) ③

9 Nm (0.9 m · kg, 6.5 ft · lb)



**NOTE:** \_\_\_\_\_

- Install the bracket so that the arrow mark ① face upward.
- First tighten the bolts on the upper side of the master cylinder bracket, and then tighten the bolts on the lower side.



### 3. Monter:

- Ressort ①
- Au piston de maître-cylindre ②.

**N.B.:**

Reposer le ressort en veillant à placer son pas le plus petit du côté du piston ayant le plus petit diamètre.

- A Avant  
 B Arrière

### 4. Monter:

- [Avant]
- Kit de maître-cylindre ①
  - Rondelle ordinaire ②
  - Circlip ③
  - Soufflet de maître-cylindre ④
- Sur le maître-cylindre ⑤.

- [Arrière]
- Kit de maître-cylindre ①
  - Tige de commande ②
  - Circlip ③
  - Soufflet de maître-cylindre ④
- Sur le maître-cylindre ⑤.

**N.B.:**


- Appliquer le liquide de frein sur l'ensemble du maître-cylindre.
- Appliquer de la graisse au lithium sur l'extrémité de la tige de commande.
- Pour mettre le circlip en place, utiliser un pince de circlip à longs becs.

- A Avant  
 B Arrière

## Maître-cylindre avant

### 1. Monter:

- Maître-cylindre ①
- Demi-palier de fixation de maître-cylindre ②
- Boulon (demi-palier de fixation) ③

 9 Nm (0,9 m · kg, 6,5 ft · lb)

**N.B.:**

- Reposer le support pour que la flèche ③ soit dirigée vers le haut.
- Serrer d'abord les boulons sur le côté supérieur du demi-palier de fixation de maître-cylindre, puis serrer les boulons sur le côté inférieur.

### 3. Montieren:

- Feder ①
- (am Bremskolben ②)

**HINWEIS:**

Die Feder auf der Seite mit dem kleineren Durchmesser einbauen.

- A Vorn  
 B Hinten

### 4. Montieren:

- [Vorn]
- Hauptbremszylinder-Bauteile ①
  - Beilagscheibe ②
  - Sicherungsring ③
  - Staubschutzkappe ④
- (am Hauptbremszylinder ⑤)

- [Hinten]
- Hauptbremszylinder-Bauteile ①
  - Druckstange ②
  - Sicherungsring ③
  - Staubschutzkappe ④
- (am Hauptbremszylinder ⑤)

**HINWEIS:**


- Bremsflüssigkeit auf die Hauptbremszylinder-Bauteile auftragen.
- Lithiumfett am Druckstangen-Ende auftragen.
- Den Sicherungsring mit einer Spitzzange montieren.

- A Vorn  
 B Hinten

## Hauptbremszylinder vorn

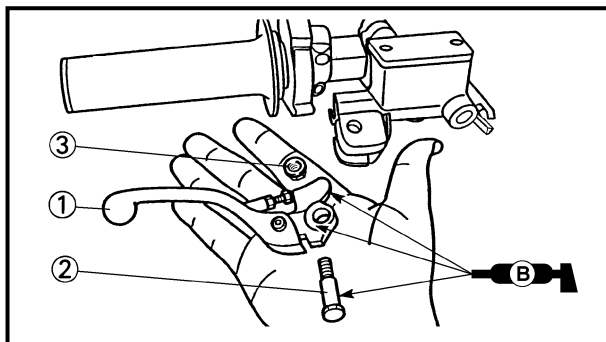
### 1. Montieren:

- Hauptbremszylinder ①
- Halterung ②
- Schraube (Halterung) ③

 9 Nm (0,9 m · kg)

**HINWEIS:**

- Die Halterung so einbauen, daß die Pfeilmarkierung ③ nach oben weist.
- Zuerst die oberen, dann die unteren Schrauben der Hauptbremszylinder-Halterung festziehen.



2. Install:

- Brake lever ①
- Bolt (brake lever) ②

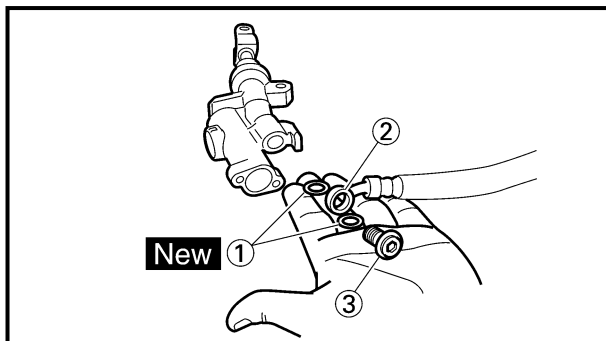
6 Nm (0.6 m · kg, 4.3 ft · lb)

- Nut (brake lever) ③

6 Nm (0.6 m · kg, 4.3 ft · lb)

**NOTE:**

Apply the lithium soap base grease on the brake lever sliding surface, bolt and contacting surface of the master cylinder piston.



**Rear master cylinder**

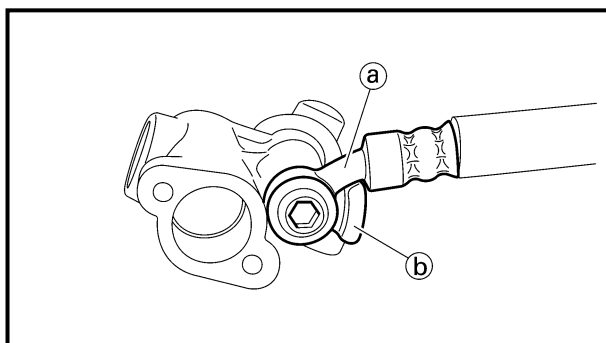
1. Install:

- Copper washer ① **New**
- Brake hose ②
- Union bolt ③

30 Nm (3.0 m · kg, 22 ft · lb)

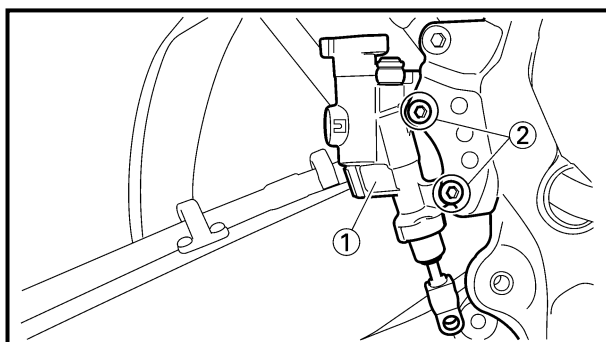
**⚠ WARNING**

Always use new copper washers.



**CAUTION:**

Install the brake hose so that its pipe portion ① directs as shown and lightly touches the projection ② on the master cylinder.



2. Install:

- Master cylinder ①
- Bolt (master cylinder) ②

11 Nm (1.1 m · kg, 8.0 ft · lb)

3. Install:

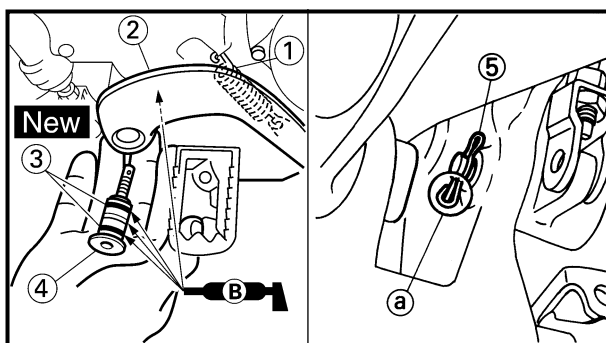
- Spring ①
- Brake pedal ②
- O-ring ③ **New**
- Bolt (brake pedal) ④

26 Nm (2.6 m · kg, 19 ft · lb)

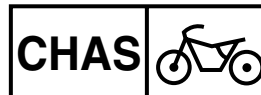
- Clip ⑤

**NOTE:**

• Apply the lithium soap base grease on the bolt, O-ring and brake pedal bracket.  
 • Install the clip with its stopper portion ① facing inward.



# FREIN AVANT ET FREIN ARRIERE VORDER- UND HINTERRADBREMSE



## 2. Monter:

- Levier de frein ①
- Boulon (levier de frein) ②

6 Nm (0,6 m · kg, 4,3 ft · lb)

- Ecrou (levier de frein) ③

6 Nm (0,6 m · kg, 4,3 ft · lb)

### N.B.:

Enduire la surface coulissante du levier de frein, le boulon et la surface en contact du piston de maître-cylindre de graisse à base de savon au lithium.

## Maître-cylindre arrière

### 1. Monter:

- Rondelle en cuivre ① **New**
- Tuyau de frein ②
- Boulon-raccord ③

30 Nm (3,0 m · kg, 22 ft · lb)

## AVERTISSEMENT

Toujours utiliser des rondelles en cuivre neuves.

## ATTENTION:

Installer la tuyau de frein de manière que la partie avec le tuyau soit ① dirigée comme indiqué et touche légèrement ② la saillie sur le maître-cylindre.

## 2. Monter:

- Maître-cylindre ①
- Boulon (maître-cylindre) ②

11 Nm (1,1 m · kg, 8,0 ft · lb)

## 3. Monter:

- Ressort ①
- Pédale de frein ②
- Joint torique ③ **New**
- Boulon (pédale de frein) ④

26 Nm (2,6 m · kg, 19 ft · lb)

- Agrafe ⑤

### N.B.:

- Appliquer de la graisse à base de savon au lithium sur le boulon, le joint torique et le support de pédale de frein.
- Mettre le collier de fixation, côté butée ① tourné vers l'intérieur.

## 2. Montieren:

- Bremshebel ①
- Schraube (Bremshebel) ②

6 Nm (0,6 m · kg)

- Mutter (Bremshebel) ③

6 Nm (0,6 m · kg)

### HINWEIS:

Lithiumfett auf die Gleitfläche des Bremshebels, die Schraube und die Kontaktfläche des Bremskolbens auftragen.

## Hauptbremszylinder hinten

### 1. Montieren:

- Kupferscheibe ① **New**
- Bremsschlauch ②
- Hohlschraube ③

30 Nm (3,0 m · kg)

## WARNUNG

Immer neuen Kupferscheiben verwenden.

## ACHTUNG:

Den Bremsschlauch so einbauen, daß sein Rohrteil ① gemäß Abbildung angeordnet ist und den Überstand ② am Hauptbremszylinder leicht berührt.

## 2. Montieren:

- Hauptbremszylinder ①
- Schrauben (Hauptbremszylinder) ②

11 Nm (1,1 m · kg)

## 3. Montieren:

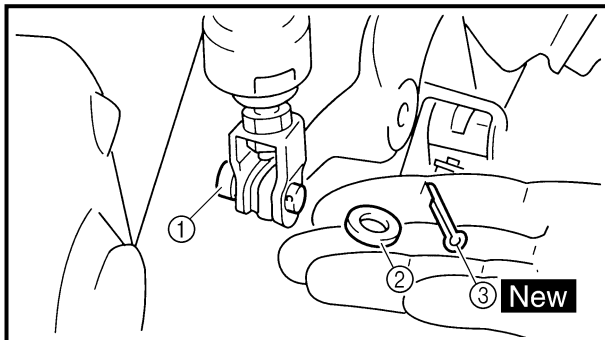
- Feder ①
- Fußbremshebel ②
- O-Ring ③ **New**
- Schraube (Fußbremshebel) ④

26 Nm (2,6 m · kg)

- Schlauchschelle ⑤

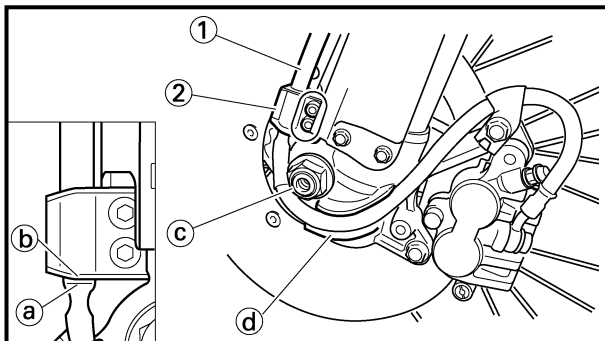
### HINWEIS:

- Lithiumfett auf Schraube, O-Ring und Fußbremshebel-Halterung auftragen.
- Den Clip so einbauen, daß das Ende ① nach innen weist.




4. Install:
  - Pin ①
  - Plain washer ②
  - Cotter pin ③ **New**

**NOTE:** After installing, check the brake pedal height. Refer to “REAR BRAKE ADJUSTMENT” section in the CHAPTER 3.



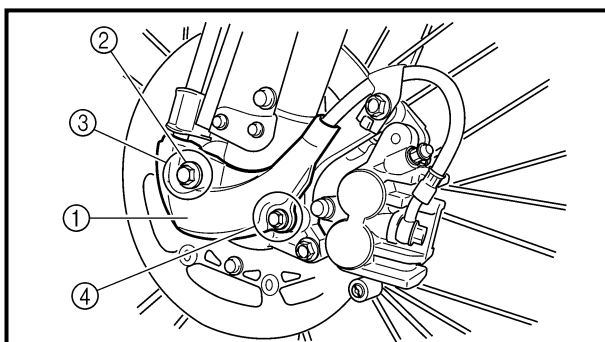
### Front brake hose

1. Install:
  - Brake hose ①

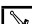
 **10 Nm (1.0 m · kg, 7.2 ft · lb)**

To brake hose holder ②.


**NOTE:** Before tightening the bolt (brake hose holder), align the top ① of the brake hose neck with the brake hose holder bottom ②. Then pass the brake hose in front of the axle boss ③ and fit it into the hose groove ④ so that the brake hose does not contact the nut (wheel axle).

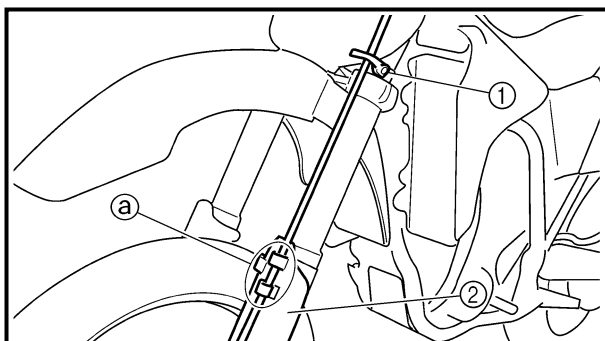


2. Install:
  - Hose cover ①
  - Plain washer ②
  - Bolt [hose cover (M8)] ③

 **16 Nm (1.6 m · kg, 11 ft · lb)**

  - Bolt [hose cover (M6)] ④

 **7 Nm (0.7 m · kg, 5.1 ft · lb)**




3. Pass the brake hose through the cable guide ①, then through the guide ② on the protector ③.

4. Monter:
- Goupille ①
  - Rondelle ordinaire ②
  - Goupille fendue ③ **New**



**N.B.:** \_\_\_\_\_  
Après de montage, contrôler la hauteur de pédale de frein.

Se reporter à la section "REGLAGE DU FREIN ARRIERE" du CHAPITRE 3.

## Tuyau de frein avant

1. Monter:
- Tuyau de frein ①
-  **10 Nm (1,0 m · kg, 7,2 ft · lb)**
- Sur le support de tuyau de frein ②.

**N.B.:** \_\_\_\_\_  
Avant de serrer le boulon (support de flexible de frein), aligner le haut ③ du collet de flexible de frein et le bas du support de flexible de frein ④. Faire passer ensuite le flexible de frein devant la noix d'arbre ⑤ et l'insérer dans la rainure de flexible ⑥ de sorte que le flexible de frein ne touche pas l'écrou (arbre de roue).

2. Monter:
- Cache de tuyau ①
  - Rondelle ordinaire ②
  - Boulon [cache de tuyau (M8)] ③
-  **16 Nm (1,6 m · kg, 11 ft · lb)**
- Boulon [cache de tuyau (M6)] ④
-  **7 Nm (0,7 m · kg, 5,1 ft · lb)**


3. Faire passer la tuyau de frein dans le guide de câble ①, puis dans le guide ② sur le protecteur ③.

4. Montieren:
- Stift ①
  - Beilagscheibe ②
  - Splint ③ **New**



**HINWEIS:** \_\_\_\_\_  
Nach der Montage die Fußbremshebelposition kontrollieren.

Siehe unter "HINTERRADBREMSE EINSTELLEN" im KAPITEL 3.

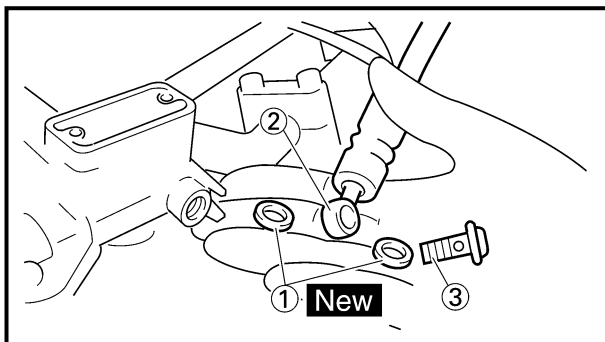
## Bremsschlauch vorn

1. Montieren:
- Bremsschlauch ①
-  **10 Nm (1,0 m · kg)**
- (mit der Halterung ②)

**HINWEIS:** \_\_\_\_\_  
Vor dem Festziehen der Schraube (Bremsschlauchhalter) die Oberseite ③ des Bremsschlauchhalses mit der Bremsschlauchhalter-Unterseite ④ ausrichten. Dann den Bremsschlauch vor der Achsbüchse ⑤ verlegen und in die Schlauchrille ⑥ setzen, so daß der Bremsschlauch nicht die Mutter (Radachse) berührt.

2. Montieren:
- Schlauchabdeckung ①
  - Beilagscheibe ②
  - M8-Schraube (Schlauchabdeckung) ③
-  **16 Nm (1,6 m · kg)**
- M6-Schraube (Schlauchabdeckung) ④
-  **7 Nm (0,7 m · kg)**

3. Den Bremsschlauch durch die Kabelführung ①, dann durch die Führung ② am Protektor ③ leiten.



4. Install:

- Copper washer ① **New**
- Brake hose ②
- Union bolt ③

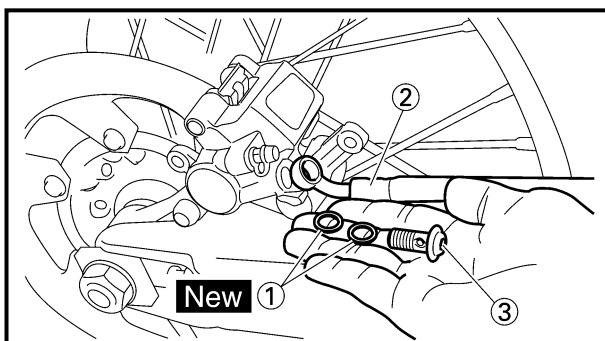
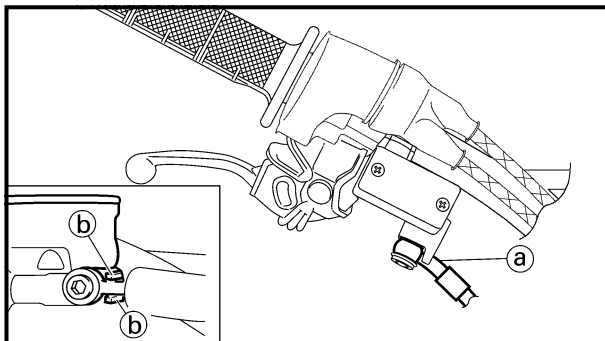
30 Nm (3.0 m · kg, 22 ft · lb)

**⚠ WARNING**

Always use new copper washers.

**CAUTION:**

Install the brake hose so that its pipe portion ① directs as shown and lightly touches the projection ② on the master cylinder.



Rear brake hose

1. Install:

- Copper washer ① **New**
- Brake hose ②
- Union bolt ③

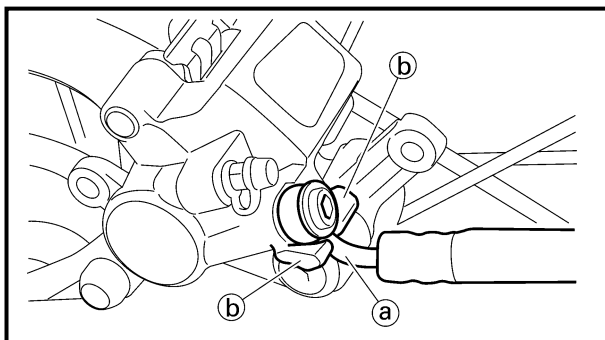
30 Nm (3.0 m · kg, 22 ft · lb)

**⚠ WARNING**

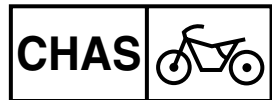
Always use new copper washers.

**CAUTION:**

Install the brake hose so that its pipe portion ① directs as shown and lightly touches the projection ② on the caliper.



## FREIN AVANT ET FREIN ARRIERE VORDER- UND HINTERRADBREMSE



### 4. Monter:

- Rondelle en cuivre ① **New**
- Tuyau de frein ②
- Boulon-raccord ③

30 Nm (3,0 m · kg, 22 ft · lb)

### **⚠ AVERTISSEMENT**

Toujours utiliser des rondelles en cuivre neuves.

### **ATTENTION:**

Installer la tuyau de frein de manière que la partie avec le tuyau soit ① dirigée comme indiqué et touche légèrement ② la saillie sur le maître-cylindre.

### 4. Montieren:

- Kupferscheibe ① **New**
- Bremsschlauch ②
- Hohlschraube ③ 30 Nm (3,0 m · kg)

### **⚠ WARNUNG**

Immer neue Kupferscheiben verwenden.

### **ACHTUNG:**

Den Bremsschlauch so einbauen, daß sein Rohrteil ① gemäß Abbildung angeordnet ist und den Überstand ② am Hauptbremszylinder leicht berührt.

### Tuyau de frein arrière

#### 1. Monter:

- Rondelle en cuivre ① **New**
- Tuyau de frein ②
- Boulon-raccord ③

30 Nm (3,0 m · kg, 22 ft · lb)

### **⚠ AVERTISSEMENT**

Toujours utiliser des rondelles en cuivre neuves.

### **ATTENTION:**

Installer le flexible de frein de sorte que la partie tuyau ① soit dirigée comme indiqué et touche légèrement la saillie ② sur l'étrier.

### Bremsschlauch hinten

#### 1. Montieren:

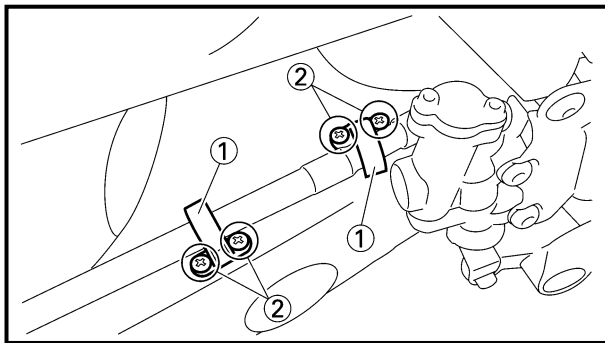
- Kupferscheibe ① **New**
- Bremsschlauch ②
- Hohlschraube ③ 30 Nm (3,0 m · kg)

### **⚠ WARNUNG**

Immer neuen Kupferscheiben verwenden.

### **ACHTUNG:**

Den Bremsschlauch so einbauen, daß der Röhrenteil ① wie gezeigt liegt und leicht den Vorsprung ② am Bremsattel berührt.



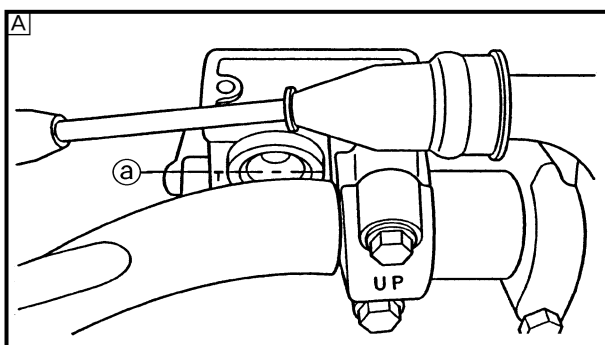
2. Install:

- Brake hose holder ①
- Screw (brake hose holder) ②

1 Nm (0.1 m · kg, 0.7 ft · lb)

**CAUTION:**

After installing the brake hose holders, make sure the brake hose does not contact the spring (rear shock absorber). If it does, correct its twist.



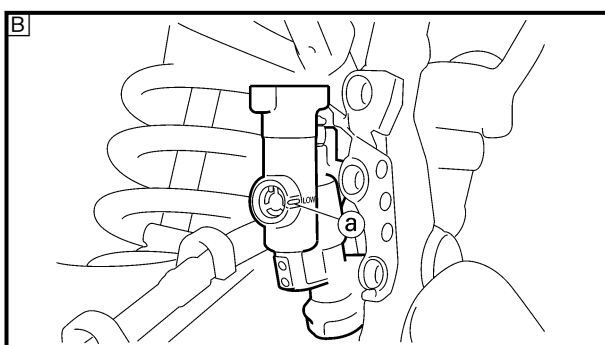
**Brake fluid**

1. Fill:

- Brake fluid  
Until the fluid level reaches “LOWER” level line (a).



**Recommended brake fluid:**  
DOT #4



**⚠ WARNING**

- Use only the designated quality brake fluid: otherwise, the rubber seals may deteriorate, causing leakage and poor brake performance.
- Refill with the same type of brake fluid; mixing fluids may result in a harmful chemical reaction and lead to poor performance.
- Be careful that water does not enter the master cylinder when refilling. Water will significantly lower the boiling point of the fluid and may result in vapor lock.

**CAUTION:**

Brake fluid may erode painted surfaces or plastic parts. Always clean up spilled fluid immediately.

**A** Front

**B** Rear



# FREIN AVANT ET FREIN ARRIERE VORDER- UND HINTERRADBREMSE



2. Monter:

- Support de tuyau de frein ①
- Vis (support de tuyau de frein) ②

1 Nm (0,1 m · kg, 0,7 ft · lb)

## ATTENTION:

Après avoir installé les supports de tuyau de frein, s'assurer que le tuyau de frein ne touche pas le ressort (amortisseur arrière). S'il le touche, corriger le coude.

2. Montieren:

- Bremsschlauch-Halterung ①
- Schraube (Halterung) ②

1 Nm (0,1 m · kg)

## ACHTUNG:

Nach dem Einbau der Bremsschlauch-Halterungen sicherstellen, daß der Bremsschlauch das Federbein nicht berührt. Anderenfalls den Schlauch neu verlegen.

## Liquide de frein

1. Remplir:

- Liquide de frein
- Jusqu'à ce que le liquide atteigne le niveau "LOWER" ②.



## ⚠ AVERTISSEMENT

- La qualité du liquide de frein utilisé doit être conforme aux normes spécifiées, sinon les joints en caoutchouc risquent de se détériorer, ce qui causera des fuites et un mauvais fonctionnement du frein.
- Toujours utiliser la même marque de liquide de frein. Le mélange de liquides de marques différentes risque de provoquer une réaction chimique nuisible au fonctionnement du frein.
- Lorsqu'on ajoute du liquide, faire attention de ne pas laisser pénétrer de l'eau dans le maître-cylindre. L'eau risque d'abaisser fortement le point d'ébullition et de provoquer un bouchon de vapeur.

## ATTENTION:

Le liquide de frein attaque les surfaces peintes et le plastique. Si on en renverse, il faut l'essuyer immédiatement.

- Ⓐ Avant
- Ⓑ Arrière

## Bremsflüssigkeit

1. Befüllen:

- Bremsflüssigkeitsbehälter
- (bis zur Minimalstand-Markierung ②)



## ⚠ WARNUNG

- Nur Bremsflüssigkeit der vorgeschriebenen Spezifikation verwenden. Andere Produkte können die Gummidichtungen zersetzen und zu Undichtigkeiten und verminderter Bremsleistung führen.
- Ausschließlich Bremsflüssigkeit der gleichen Spezifikation nachfüllen. Mischungen unterschiedlicher Produkte können zu chemischen Reaktionen und damit zu verminderter Bremsleistung führen.
- Beim Nachfüllen darauf achten, daß kein Wasser in den Bremsflüssigkeitsbehälter gelangt. Wasser setzt den Siedepunkt der Bremsflüssigkeit herab und kann bei Dampfblasenbildung zum Blockieren der Bremse führen.

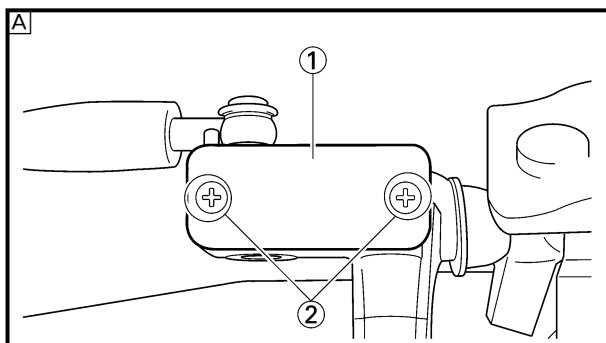
## ACHTUNG:

Bremsflüssigkeit greift lackierte Flächen und Kunststoffe an. Verschüttete Bremsflüssigkeit daher sofort abwischen.


- Ⓐ Vorn
- Ⓑ Hinten

2. Air bleed:
  - Brake system  
Refer to “BRAKE SYSTEM AIR BLEEDING” section in the CHAPTER 3.


3. Inspect:
  - Brake fluid level  
Fluid at lower level → Fill up.  
Refer to “BRAKE FLUID LEVEL INSPECTION” section in the CHAPTER 3.

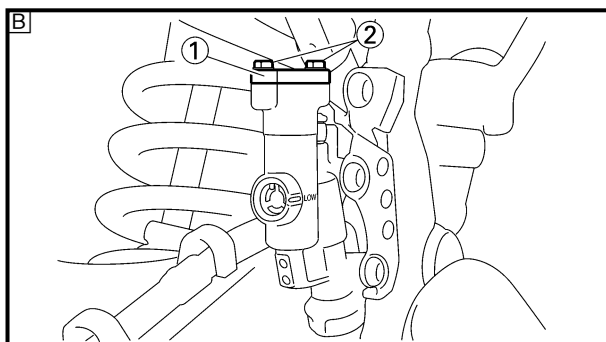


4. Install:
  - [Front]
    - Diaphragm
    - Master cylinder cap (1)
    - Screw (master cylinder cap) (2)

 2 Nm (0.2 m · kg, 1.4 ft · lb)

- [Rear]
  - Diaphragm
  - Master cylinder cap (1)
  - Bolt (master cylinder cap) (2)

 2 Nm (0.2 m · kg, 1.4 ft · lb)



**CAUTION:**


After installation, while pulling the lever in or pushing down on the pedal, check whether there is any brake fluid leaking where the union bolts are installed respectively at the master cylinder and caliper.

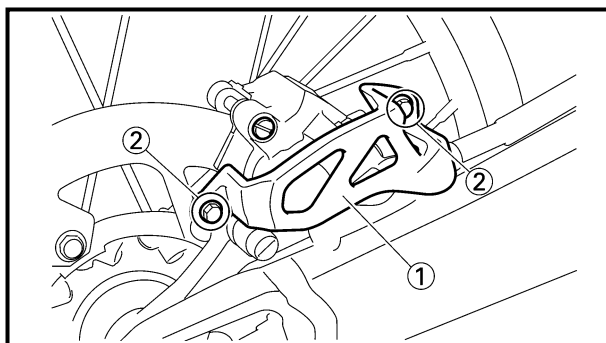
**A** Front

**B** Rear

5. Install: (rear brake only)

- Protector (1)
- Bolt (protector) (2)

 7 Nm (0.7 m · kg, 5.1 ft · lb)



# FREIN AVANT ET FREIN ARRIERE VORDER- UND HINTERRADBREMSE



## 2. Purger l'air:

- Système de freinage

Se reporter à la section "PURGE D'AIR DU SYSTEME DE FREINAGE" du CHAPITRE 3.

## 3. Vérifier:

- Niveau de liquide de frein

Niveau du liquide bas → Remettre à niveau.

Se reporter à la section "CONTROLE DU NIVEAU DU LIQUIDE DE FREIN" du CHAPITRE 3.

## 4. Monter:

[Avant]

- Diaphragme
- Capuchon de maître-cylindre ①
- Vis (capuchon de maître-cylindre) ②

2 Nm (0,2 m · kg, 1,4 ft · lb)

[Arrière]

- Diaphragme
- Capuchon de maître-cylindre ①
- Vis (capuchon de maître-cylindre) ②

2 Nm (0,2 m · kg, 1,4 ft · lb)

## ATTENTION:

Après le montage, rechercher les fuites éventuelles de liquide de frein au niveau des boulons-raccords sur le maître-cylindre et l'étrier en actionnant le levier ou la pédale de frein.

Avant

Arrière

## 5. Monter: (frein arrière seulement)

- Protection ①
- Boulon (protection) ②

7 Nm (0,7 m · kg, 5,1 ft · lb)

## 2. Entlüften:

- Bremsanlage

Siehe unter "HYDRAULISCHE-BREMSEANLAGE ENTLÜFTEN" im KAPITEL 3.

## 3. Kontrollieren:

- Bremsflüssigkeitsstand

Niedrig → Auffüllen.

Siehe unter "BREMSEFLÜSSIGKEITSSTAND KONTROLLIEREN" im KAPITEL 3.

## 4. Montieren:

[Vorn]

- Membran
- Behälterdeckel ①
- Schraube (Behälterdeckel) ②

2 Nm (0,2 m · kg)

[Hinten]

- Membran
- Behälterdeckel ①
- Schraube (Behälterdeckel) ②

2 Nm (0,2 m · kg)

## ACHTUNG:

Nach der Montage den Hand- bzw. Fußbremshebel betätigen und die Hohlschrauben am Hauptbremszylinder und Bremssattel auf Undichtigkeit prüfen.

Vorn

Hinten

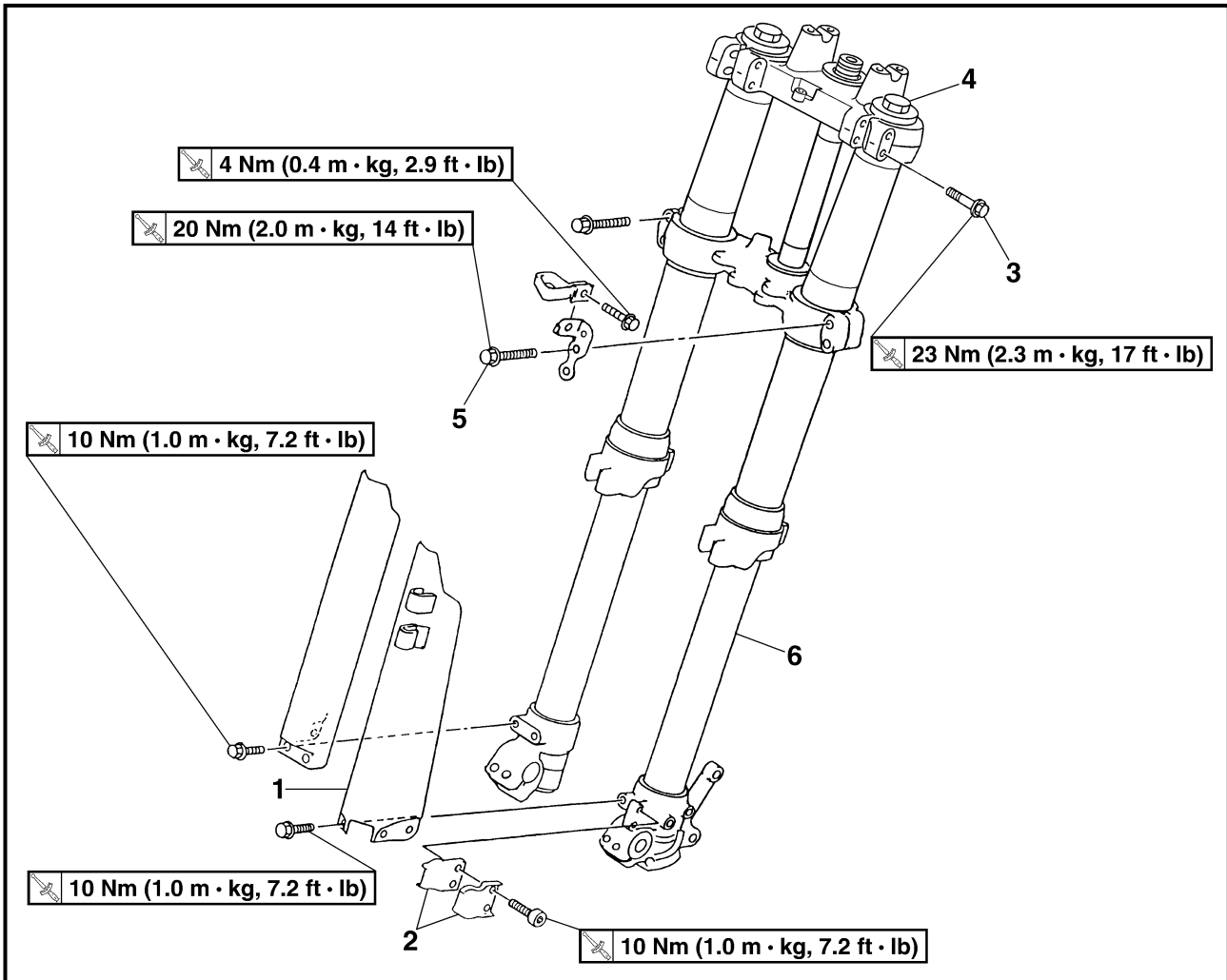
## 5. Montieren: (nur Hinterradbremse)

- Protektor ①
- Schraube (Protektor) ②

7 Nm (0,7 m · kg)

EC550000

FRONT FORK



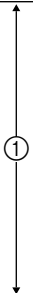
Extent of removal: ① Front fork removal

Extent of removal	Order	Part name	Q'ty	Remarks
Preparation for removal		<b>FRONT FORK REMOVAL</b> Hold the machine by placing the suitable stand under the engine.  Front wheel  Front caliper  Number plate Handlebar		<b>⚠ WARNING</b> Support the machine securely so there is no danger of it falling over.  Refer to "FRONT WHEEL AND REAR WHEEL" section. Refer to "FRONT BRAKE AND REAR BRAKE" section.  Refer to "HANDLEBAR" section.
①	1	Protector	1	
	2	Brake hose holder	2	
	3	Pinch bolt (handle crown)	2	Only loosening.
	4	Cap bolt	1	Loosen when disassembling the front fork.
	5	Pinch bolt (under bracket)	2	Only loosening.
	6	Front fork	1	

## FOURCHE AVANT

Organisation de la dépose:

① Dépose de la fourche avant

Organisation de la dépose	Ordre	Nom de pièce	Qté	Remarques
Préparation pour la dépose		<b>DEPOSE DE LA FOURCHE AVANT</b> Maintenir la machine en plaçant un support approprié sous le moteur. Roue avant  Etrier avant  Plaque de numéro Guidon		<b>⚠ AVERTISSEMENT</b> <b>Bien soutenir la machine afin qu'elle ne risque pas de se renverser.</b>  Se reporter à la section "ROUE AVANT ET ROUE ARRIERE". Se reporter à la section "FREIN AVANT ET FREIN ARRIERE".  Se reporter à la section "GUIDON".
	1 2 3 4 5 6	Protection Support de tuyau de frein Boulon de bridage (té de fourche supérieur) Bouchon de fourche Boulon de bridage (té de fourche inférieur) Fourche avant	1 2 2 1 2 1	Desserrer uniquement.  Desserrer lors du démontage de la fourche avant. Desserrer uniquement.

## TELESKOPGABEL

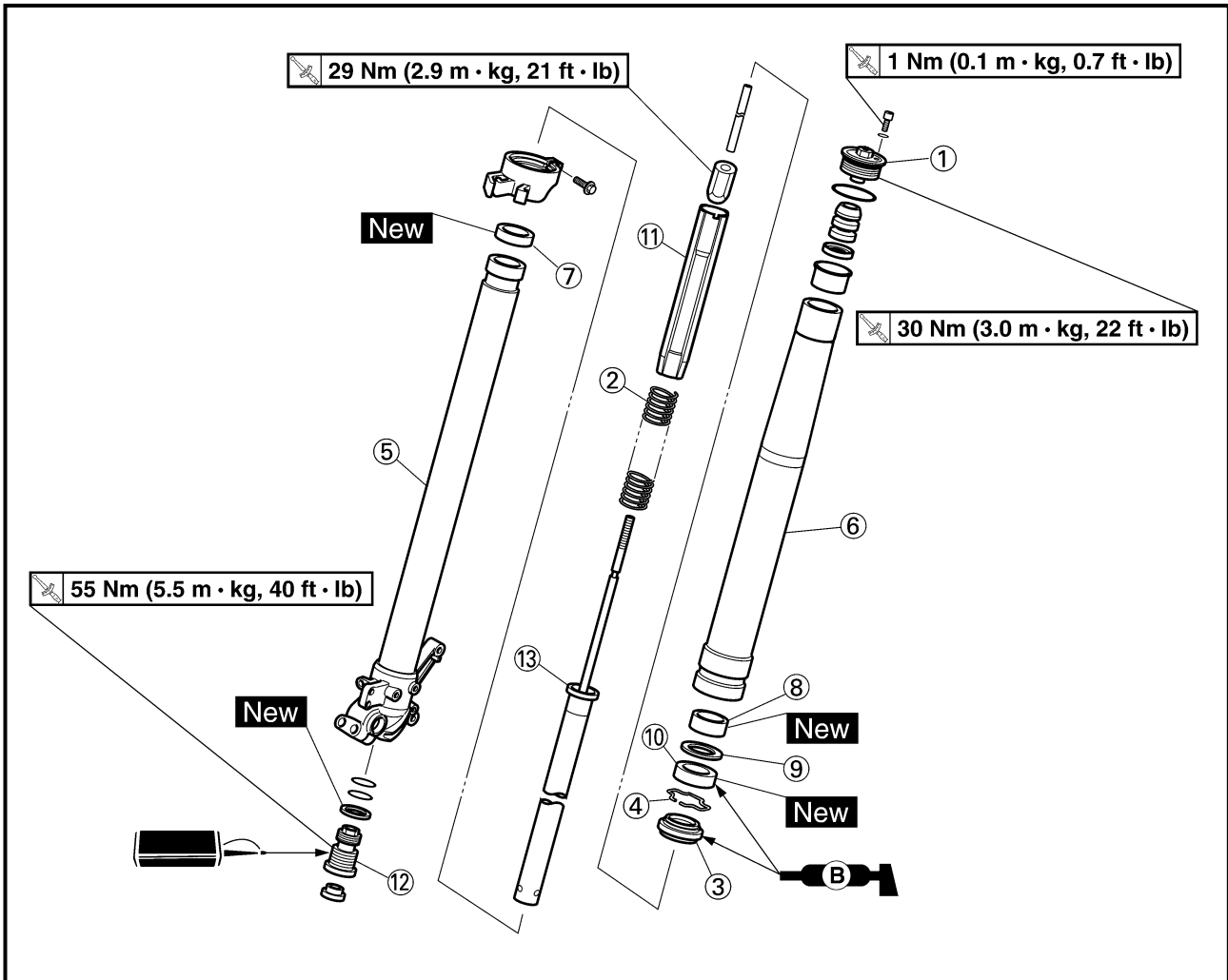
Demontage-Arbeiten:

① Teleskopgabel demontieren

Demontage-Arbeiten	Reihenfolge	Bauteil	Anz.	Bemerkungen
Vorbereitung für den Ausbau		<b>TELESKOPGABEL DEMONTIEREN</b> Das Motorrad am Motor aufbocken. Vorderrad  Bremssattel vorn  Nummernschild Lenker		<b>⚠ WARNUNG</b> <b>Das Motorrad gegen Umfallen sichern.</b>  Siehe unter "VORDER- UND HINTERRAD". Siehe unter "VORDER- UND HINTERRADBREMSE".  Siehe unter "LENKER".
	1 2 3 4 5 6	Protektor Bremsschlauch-Halterung Klemmschraube (obere Gabelbrücke) Verschlusschraube Klemmschraube (untere Gabelbrücke) Teleskopgabel	1 2 2 1 2 1	Nur lockern.  Bei der Demontage der Teleskopgabel lockern. Nur lockern.

EC558000

FRONT FORK DISASSEMBLY



Extent of removal:

① Oil seal removal

② Damper rod removal

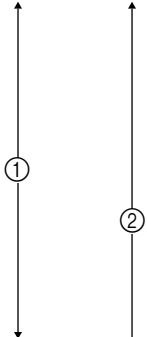
Extent of removal	Order	Part name	Q'ty	Remarks
<b>FRONT FORK DISASSEMBLY</b>				
<div style="display: flex; justify-content: space-around;"> <div style="text-align: center;"> <p>↑</p> <p>①</p> <p>↓</p> </div> <div style="text-align: center;"> <p>↑</p> <p>②</p> <p>↓</p> </div> </div>	①	Cap bolt	1	Refer to "REMOVAL POINTS".
	②	Fork spring	1	Drain the fork oil.
	③	Dust seal	1	Refer to "REMOVAL POINTS".
	④	Stopper ring	1	
	⑤	Inner tube	1	
	⑥	Outer tube	1	
	⑦	Piston metal	1	Use special tool.
	⑧	Slide metal	1	
	⑨	Plain washer	1	
	⑩	Oil seal	1	
	⑪	Spring guide	1	
	⑫	Base valve	1	
	⑬	Damper rod	1	

**DEMONTAGE DE LA FOURCHE AVANT**

Organisation de la dépose:

① Dépose de la bague d'étanchéité

② Dépose de la tige d'amortisseur

Organisation de la dépose	Ordre	Nom de pièce	Qté	Remarques
		<b>DEMONTAGE DE LA FOURCHE AVANT</b>		
	①	Boulon capuchon	1	Se reporter à "POINTS DE DEPOSE".
	②	Ressort de fourche	1	Vidanger d'huile de fourche.
	③	Joint antipoussière	1	Se reporter à "POINTS DE DEPOSE".
	④	Bague d'arrêt	1	
	⑤	Tube interne	1	
	⑥	Tube externe	1	
	⑦	Bague coulissante de piston	1	
	⑧	Bague antifriction	1	
	⑨	Rondelle ordinaire	1	
	⑩	Bague d'étanchéité	1	
	⑪	Guide de ressort	1	
	⑫	Soupape de base	1	Utiliser l'outil spécial.
⑬	Tige d'amortisseur	1	Se reporter à "POINTS DE DEPOSE".	

**TELESKOPGABEL DEMONTIEREN**

Demontage-Arbeiten:

① Dichtring demontieren

② Dämpferrohr demontieren

Demontage-Arbeiten	Reihenfolge	Bauteil	Anz.	Bemerkungen
		<b>TELESKOPGABEL DEMONTIEREN</b>		
	①	Verschlußschraube	1	Siehe unter "AUSBAU".
	②	Gabelfeder	1	Das Gabelöl ablassen.
	③	Staubschutzring	1	Siehe unter "AUSBAU".
	④	Sicherungsring	1	
	⑤	Gleitrohr	1	
	⑥	Standrohr	1	
	⑦	Kolbenbuchse	1	
	⑧	Gleitbuchse	1	
	⑨	Beilagscheibe	1	
	⑩	Dichtring	1	
	⑪	Federsitz	1	
	⑫	Luftventil	1	Spezialwerkzeug verwenden.
⑬	Dämpferrohr	1	Siehe unter "AUSBAU".	



EC556000

**HANDLING NOTE****NOTE:**

The front fork requires careful attention. So it is recommended that the front fork be maintained at the dealers.

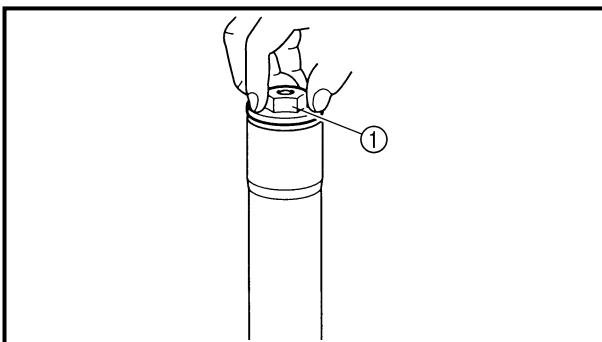
**CAUTION:**

To prevent an accidental explosion of air, the following instructions should be observed:

- The front fork with a built-in piston rod has a very sophisticated internal construction and is particularly sensitive to foreign material.

Use enough care not to allow any foreign material to come in when the oil is replaced or when the front fork is disassembled and reassembled.

- Before removing the cap bolts or front forks, be sure to extract the air from the air chamber completely.



EC553000

**REMOVAL POINTS**

EC553150

**Cap bolt**

1. Remove:
  - Cap bolt ①
 From the outer tube.

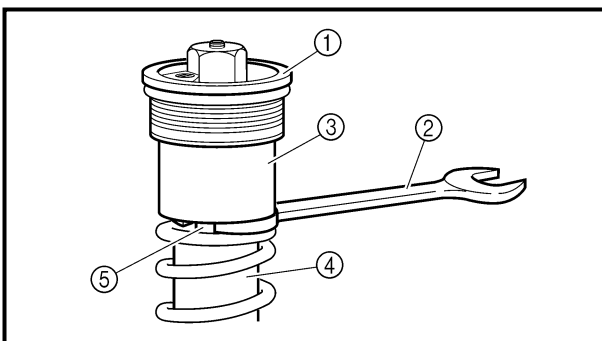
**NOTE:**

Before removing the front fork from the machine, loosen the cap bolt.

2. Remove:
  - Cap bolt ①

**NOTE:**

- While compressing the fork spring, set the thin type spanners ② between the spacer ③ and spring guide ④.
- Hold the locknut ⑤ and remove the cap bolt.





---

**REMARQUES CONCERNANT LA  
MANIPULATION**

**N.B.:** \_\_\_\_\_  
La fourche avant nécessite une soigneuse attention.  
Il est donc recommandé de la faire entretenir chez  
le revendeur.

---

**ATTENTION:** \_\_\_\_\_

Pour éviter une explosion accidentelle, les instructions suivantes doivent être observées:

- La construction interne d'une fourche avant à tige de piston incorporée est très sophistiquée et est particulièrement sensible aux substances étrangères.  
Faire suffisamment attention à ne pas laisser pénétrer de substances étrangères lorsque l'huile est remplacée ou lorsque la fourche avant est démontée ou remontée.
  - Avant de dévisser les boulons capuchons ou d'enlever la fourche avant, être sûr d'avoir complètement extrait l'air du réservoir d'air.
- 

**POINTS DE DEPOSE****Boulon capuchon**

1. Déposer:
  - Boulon capuchon ①  
Du tube externe.

**N.B.:** \_\_\_\_\_  
Avant de démonter la fourche avant de la machine, desserrer le boulon capuchon.

---

2. Déposer:
  - Boulon capuchon ①

**N.B.:** \_\_\_\_\_  
● Tout en comprimant le ressort de fourche, placer la clé à ergots fine ② entre l'entretoise ③ et le guide de ressort ④.  
● Maintenir le contre-écrou ⑤ et retirer le boulon capuchon.

---

**HANDHABUNGSHINWEIS**

**HINWEIS:** \_\_\_\_\_  
Die Teleskopgabel erfordert besondere Aufmerksamkeit und sollte am besten vom Yamaha-Händler gewartet werden.

---

**ACHTUNG:** \_\_\_\_\_

Um einen plötzlichen Druckverlust und damit verbundene Gefahren zu vermeiden, unbedingt folgende Hinweise beachten.

- Der feine Teleskopgabel-Mechanismus ist sehr auf Fremdstoffe anfällig.  
Deshalb beim Gabelölwechsel sowie bei der Demontage und -Montage darauf achten, daß keine Fremdstoffe in die Teleskopgabel eindringen.
  - Vor dem Lösen der Verschlußschrauben unbedingt die Luft aus den Gabelbeinen vollständig ablassen.
- 

**AUSBAU****Verschlußschraube**

1. Demontieren:
  - Verschlußschraube ①  
(vom Standrohr)

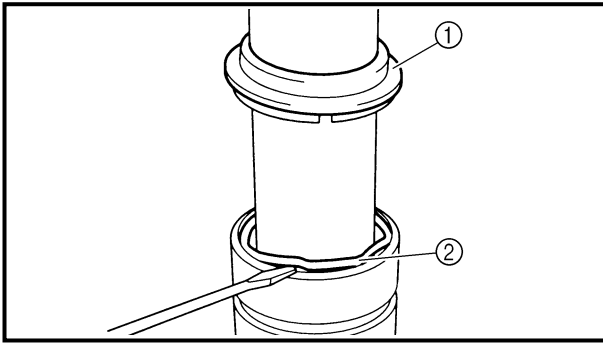
**HINWEIS:** \_\_\_\_\_  
Die Verschlußschrauben vor der Teleskopgabel-Demontage lockern.

---

2. Demontieren:
  - Verschlußschraube ①

**HINWEIS:** \_\_\_\_\_  
● Die Gabelfeder komprimieren und dabei einen flachen Schlüssel ② zwischen dem Distanzstück ③ und dem Federsitz ④ ansetzen.  
● Die Sicherungsmutter ⑤ gegenhalten und die Verschlußschraube lösen.

---



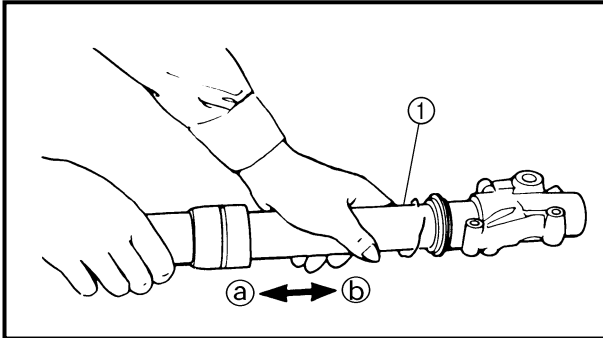
EC553201

**Inner tube**

1. Remove:
  - Dust seal ①
  - Stopper ring ②
 Using slotted-head screwdriver.

**CAUTION:**

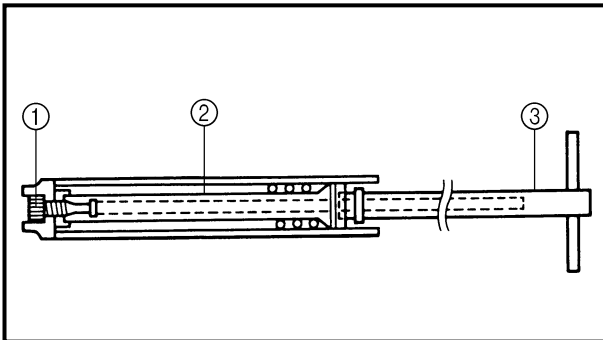
**Take care not to scratch the inner tube.**



2. Remove:
  - Inner tube ①

**Oil seal removal steps:**

- Push in slowly (a) the inner tube just before it bottoms out and then pull it back quickly (b).
- Repeat this step until the inner tube can be pulled out from the outer tube.



EC553311

**Damper rod**

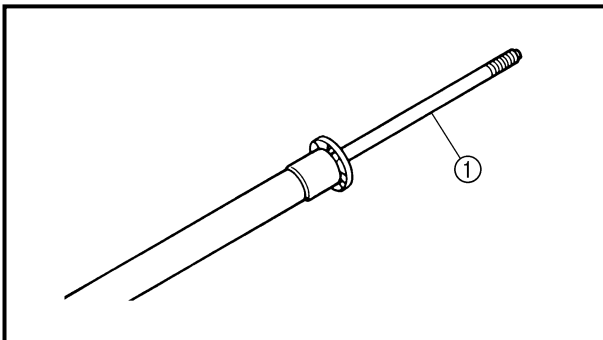
1. Remove:
  - Base valve ①
  - Damper rod ②

**NOTE:**

Use a damper rod holder ③ to lock the damper rod.



**Damper rod holder:**  
YM-1423/90890-01423



EC554000

**INSPECTION**

EC554100

**Damper rod**

1. Inspect:
  - Damper rod ①
 Bend/damage → Replace damper rod.

**CAUTION:**

The front fork with a built-in piston rod has a very sophisticated internal construction and is particularly sensitive to foreign material.

Use enough care not to allow any foreign material to come in when the oil is replaced or when the front fork is disassembled and reassembled.

**Tube interne**

- Déposer:
  - Joint antipoussière ①
  - Bague d'arrêt ②

En utilisant un tournevis à lame droite.

**ATTENTION:** \_\_\_\_\_

**Faire attention à ne pas rayer le tube interne.**

- Déposer:
  - Tube interne ①

**Étapes de la dépose de la bague d'étanchéité:**

- Enfoncer lentement ③ le tube interne jusqu'à ce qu'il soit presque en butée puis le retirer rapidement ④.
- Répéter cette opération jusqu'à ce que le tube interne puisse être enlevé du tube externe.

**Tige d'amortisseur**

- Déposer:
  - Soupape de base ①
  - Tige d'amortisseur ②

**N.B.:** \_\_\_\_\_

Utiliser la poignée de tige d'amortisseur ③ pour bloquer la tige d'amortisseur.



**Poignée de tige d'amortisseur:  
YM-1423/90890-01423**

**CONTROLE**

**Tige d'amortisseur**

- Contrôler:
  - Tige d'amortisseur ①

Courbure/endommagement → Changer la tige d'amortisseur.

**ATTENTION:** \_\_\_\_\_

La construction interne d'une fourche avant à tige de piston incorporée est très sophistiquée et est particulièrement sensible aux substances étrangères.

Faire suffisamment attention à ne pas laisser pénétrer de substances étrangères lorsque l'huile est remplacée ou lorsque la fourche avant est démontée ou remontée.

**Gleitrohr**

- Demontieren:
  - Staubschutzring ①
  - Sicherungsring ②

Einen Schlitzschraubendreher verwenden.

**ACHTUNG:** \_\_\_\_\_

**Das Gleitrohr nicht beschädigen.**

- Demontieren:
  - Gleitrohr ①

**Arbeitsschritte**

- Standrohr langsam in das Gleitrohr hineinschieben ③ und kurz vor dem Anschlag rasch zurückziehen ④.
- Vorgang wiederholen, bis das Standrohr sich vom Gleitrohr trennt.

**Dämpferrohr**

- Demontieren:
  - Luftventil ①
  - Dämpferrohr ②

**HINWEIS:** \_\_\_\_\_

Das Dämpferrohr mit dem Dämpferrohr-Halter ③ festhalten.



**Dämpferrohr-Halter  
YM-1423/90890-01423**

**PRÜFUNG**

**Dämpferrohr**

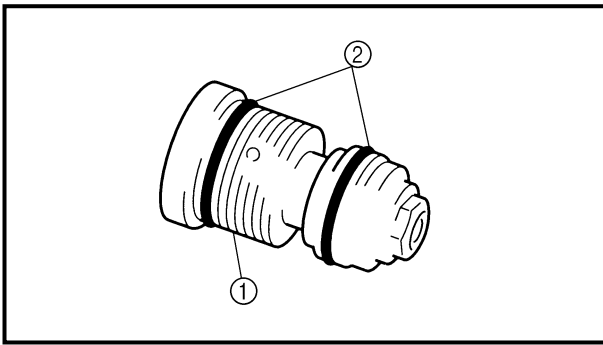
- Kontrollieren:
  - Dämpferrohr ①

Verbiegung/Beschädigung → Erneuern.

**ACHTUNG:** \_\_\_\_\_

Die Kolbenstange und der gesamte interne Teleskopgabel-Mechanismus sind sehr empfindlich gegen Fremdkörper.

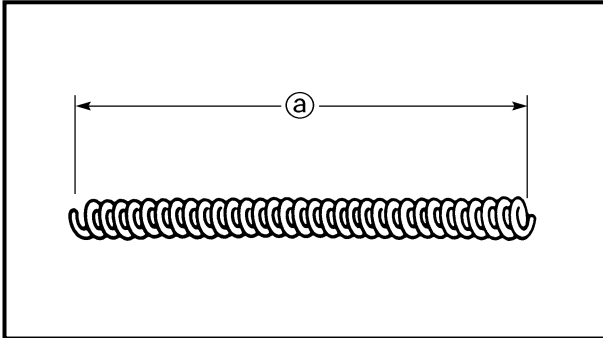
Beim Zerlegen und Zusammenbau der Teleskopgabel darauf achten, daß keinerlei Fremdkörper in das Gabelöl gelangen.



EC554200

**Base valve**


1. Inspect:
  - Valve assembly ①  
Wear/damage → Replace.
  - O-ring ②  
Damage → Replace.

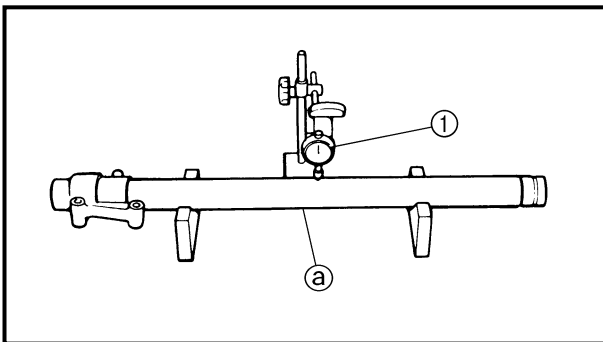


EC554400

**Fork spring**

1. Measure:
  - Fork spring free length ②  
Out of specification → Replace.


	<b>Fork spring free length:</b>	
	<b>Standard</b>	<b>Limit</b>
	<b>460 mm (18.1 in)</b>	<b>455 mm (17.9 in)</b>



EC554502

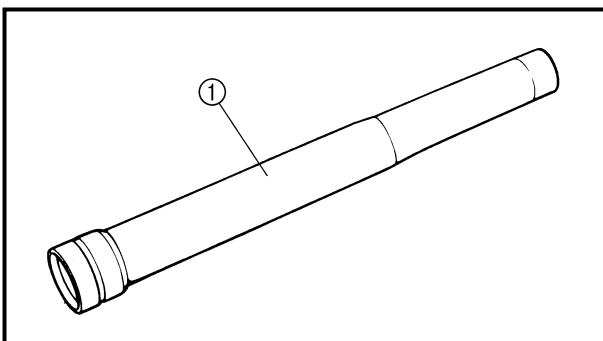
**Inner tube**

1. Inspect:
  - Inner tube surface ②  
Score marks → Repair or replace.  
Use #1,000 grit wet sandpaper.  
Damaged oil lock piece → Replace.
  - Inner tube bends  
Out of specification → Replace.  
Use the dial gauge ①.

	<b>Inner tube bending limit:</b>	
	<b>0.2 mm (0.008 in)</b>	

**NOTE:** \_\_\_\_\_  
The bending value is shown by one half of the dial gauge reading.

**⚠ WARNING** \_\_\_\_\_  
**Do not attempt to straighten a bent inner tube as this may dangerously weaken the tube.**



EC554600

**Outer tube**

1. Inspect:
  - Outer tube ①  
Score marks/wear/damage → Replace.

**Soupape de base**


- Contrôler:
  - Ensemble clapet ①  
Usure/endommagement → Changer.
  - Joint torique ②  
Endommagement → Changer.

**Luftventil**

- Kontrollieren:
  - Luftventil ①  
Verschleiß/Beschädigung → Erneuern.
  - O-Ring ②  
Beschädigung → Erneuern.


**Ressort de fourche**

- Mesurer:
  - Longueur libre de ressort de fourche ①  
Hors spécification → Changer.

	<b>Longueur libre de ressort de fourche:</b>	
	<b>Standard</b>	<b>&lt;Limite&gt;</b>
	<b>460 mm (18,1 in)</b>	<b>455 mm (17,9 in)</b>


**Gabelfeder**

- Messen:
  - Ungespannte Länge der Gabelfeder ①  
Unvorschriftsmäßig → Erneuern.

	<b>Ungespannte Länge der Gabelfeder</b>	
	<b>Standard</b>	<b>&lt;Grenzwert&gt;</b>
	<b>460 mm</b>	<b>455 mm</b>

**Tube interne**

- Contrôler:
  - Tube interne ①  
Rayures → Réparer ou remplacer.  
Utiliser du papier de verre humide n° 1.000.  
Butée hydraulique endommagée → Changer.
  - Déformations de tube interne  
Hors spécification → Changer.  
Utiliser le comparateur ①.

	<b>Limite de déformation de tube interne: 0,2 mm (0,008 in)</b>
---	---

**Gleitrohr**

- Kontrollieren:
  - Gleitrohr ①  
Riefen → Instand setzen oder erneuern.  
Naßschleifpapier der Körnung 1.000 verwenden.  
Dämpferrohrbuchse beschädigt → Erneuern.
  - Standrohrverbiegung  
Unvorschriftsmäßig → Erneuern.  
Eine Meßuhr ① verwenden.

	<b>Max. Standrohrverbiegung 0,2 mm</b>
---	--

**N.B.:** \_\_\_\_\_  
La valeur de courbure est indiquée par la moitié de la valeur du comparateur à cadran.

**HINWEIS:** \_\_\_\_\_  
Die Verbiegung entspricht der Hälfte der Meßuhr-Anzeige.

**⚠ AVERTISSEMENT** \_\_\_\_\_  
**Ne pas tenter de redresser un tube interne tordu, car cela risquerait de l'affaiblir dangereusement.**

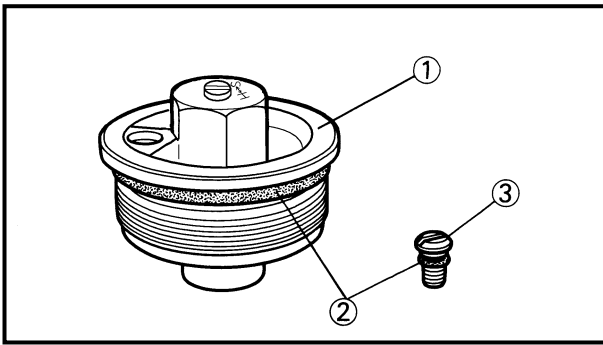
**⚠ WARNING** \_\_\_\_\_  
**Niemals versuchen, ein verzogenes Standrohr zu richten, weil dadurch seine Stabilität verloren geht.**

**Tube externe**

- Contrôler:
  - Tube externe ①  
Rayures/usure/endommagement → Changer.

**Standrohr**

- Kontrollieren:
  - Standrohr ①  
Riefen/Verschleiß/Beschädigung → Erneuern.



EC554700

**Cap bolt**

1. Inspect:

- Cap bolt ①
- O-ring ②
- Air bleed screw ③

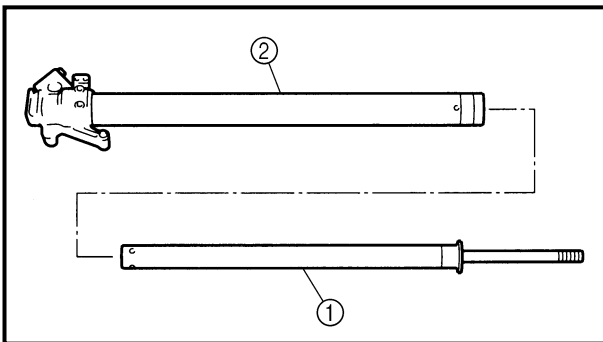
Wear/damage → Replace.

EC555000

**ASSEMBLY AND INSTALLATION**

**Front fork assembly**

1. Wash the all parts in a clean solvent.

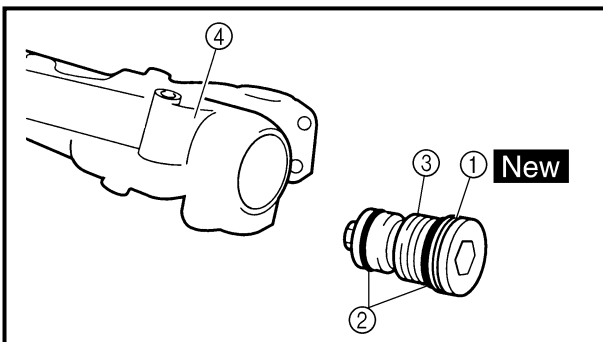


2. Install:

- Damper rod ①
- To inner tube ②.

**CAUTION:**

To install the damper rod into the inner tube, hold the inner tube aslant. If the inner tube is held vertically, the damper rod may fall into it, damaging the valve inside.




3. Install:

- Copper washer ① **New**
- O-ring ②
- Base valve ③
- To inner tube ④.

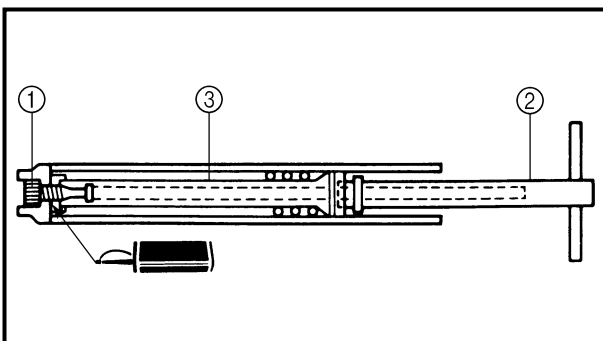
4. Tighten:


- Base valve ①

 **55 Nm (5.5 m · kg, 40 ft · lb)**

**NOTE:**

- Use a damper rod holder ② to lock the damper rod ③.
- Apply the LOCTITE® on the base valve thread.



	<b>Damper rod holder:</b> YM-1423/90890-01423
---	--

**Bouchon de fourche**

1. Contrôler:
  - Boulon capuchon ①
  - Joint torique ②
  - Vis de purge d'air ③
 Usure/endommagement → Changer.

**Verschlußschraube**

1. Kontrollieren:
  - Verschlußschraube ①
  - O-Ring ②
  - Entlüftungsschraube ③
 Verschleiß/Beschädigung → Erneuern.

**REMONTAGE ET MONTAGE**

**Ensemble fourche avant**


1. Laver tous les éléments dans un solvant propre.

2. Monter:
  - Tige d'amortisseur ①
  - Au tube interne ②.

**ATTENTION:**

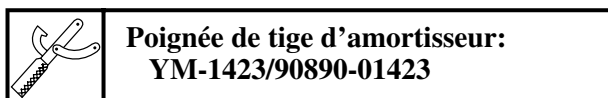
Pour monter l'ensemble de tige d'amortisseur dans le tube interne, tenir le tube interne de biais. Si le tube interne est tenu verticalement, l'ensemble de tige peut y tomber, endommageant l'intérieur de la soupape.

3. Monter:
  - Rondelle en cuivre ① **New**
  - Joint torique ②
  - Soupape de base ③
  - Au tube interne ④.

4. Serrer:
  - Soupape de base ① **55 Nm (5,5 m · kg, 40 ft · lb)**

**N.B.:**

- Utiliser la poignée de tige d'amortisseur ② pour bloquer la tige d'amortisseur ③.
- Appliquer du LOCTITE® sur le filetage de la soupape de base.



**ZUSAMMENBAU UND MONTAGE**

**Vorderradgabel**


1. Alle Teile in sauberem Lösungsmittel reinigen.

2. Montieren:
  - Dämpferrohr ①
  - (am Standrohr ②)

**ACHTUNG:**

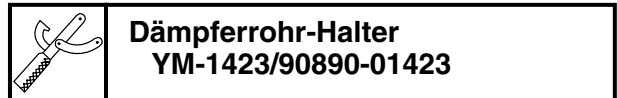
Beim Einbau des Dämpferrohrs das Standrohr geneigt halten, um zu vermeiden, daß das Dämpferrohr herabfällt und dabei das Luftventil beschädigt.

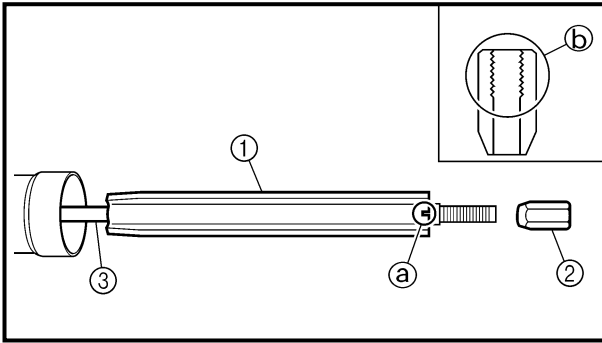
3. Montieren:
  - Kupferscheibe ① **New**
  - O-Ring ②
  - Luftventil ③
  - (am Standrohr ④)

4. Festziehen:
  - Luftventil ① **55 Nm (5,5 m · kg)**

**HINWEIS:**

- Das Dämpferrohr ③ mit dem Dämpferrohr-Halter ② festhalten.
- LOCTITE® auf das Gewinde des Luftventils auftragen.

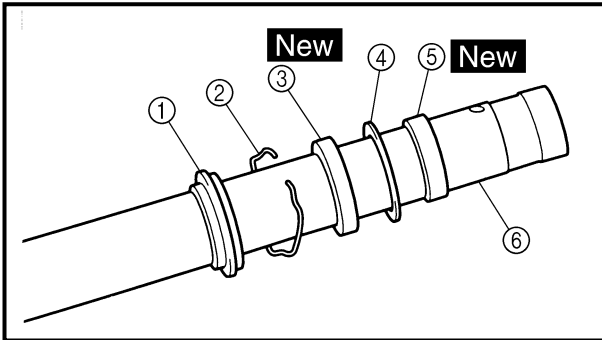




5. Install:
- Spring guide ①
  - Locknut ②
- To damper rod ③.

**NOTE:** \_\_\_\_\_

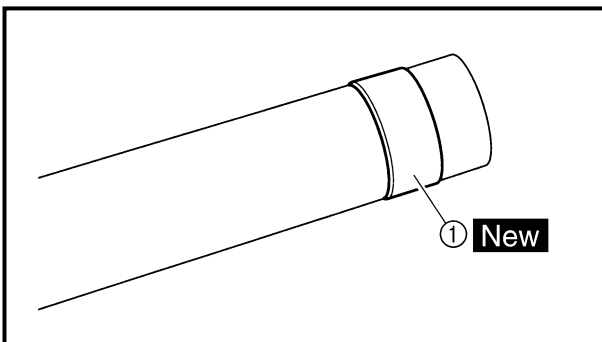
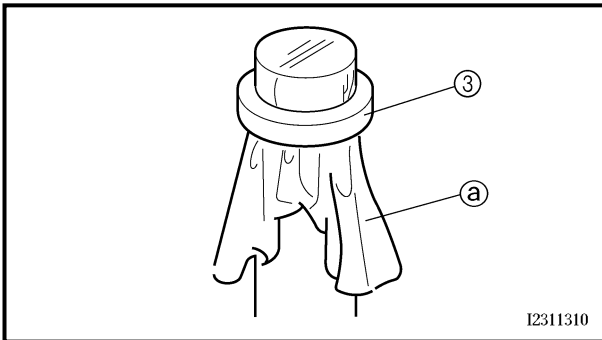
- Install the spring guide with its cut (a) facing upward.
- With its thread (b) facing upward, fully finger tighten the locknut onto the damper rod.



6. Install:
- Dust seal ①
  - Stopper ring ②
  - Oil seal ③ **New**
  - Plain washer ④
  - Slide metal ⑤ **New**
- To inner tube ⑥.

**NOTE:** \_\_\_\_\_

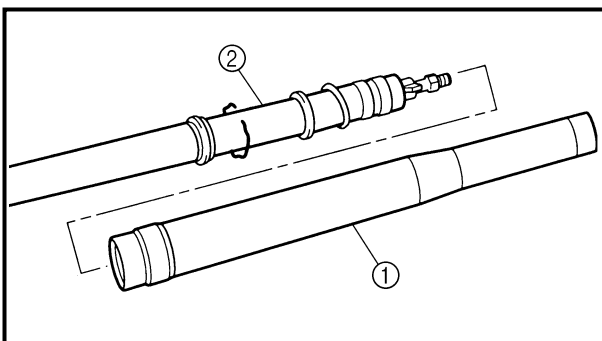
- Apply the fork oil on the inner tube.
- When installing the oil seal, use vinyl seat (a) with fork oil applied to protect the oil seal lip.
- Install the oil seal with its manufacture's marks or number facing the axle holder side.



7. Install:
- Piston metal ① **New**

**NOTE:** \_\_\_\_\_

Install the piston metal onto the slot on inner tube.



8. Install:
- Outer tube ①
- To inner tube ②.



**5. Monter:**

- Guide de ressort ①
  - Contre-écrou ②
- Sur la tige d'amortisseur ③.

**N.B.:**

- Installer le guide de ressort avec l'encoche ② orientée vers le haut.
- Le filetage ③ étant orienté vers le haut, serrer le contre-écrou à fond à la main sur la tige d'amortisseur.

**6. Monter:**

- Joint antipoussière ①
  - Bague d'arrêt ②
  - Bague d'étanchéité ③ **New**
  - Rondelle ordinaire ④
  - Bague antifricction ⑤ **New**
- Sur le tube interne ⑥.

**N.B.:**

- Appliquer de l'huile de fourche sur le tube interne.
- Lors de l'installation de la bague d'étanchéité, utiliser une feuille en vinyle ② enduite d'huile de fourche pour protéger la lèvre de la bague d'étanchéité.
- Installer le joint à huile en veillant à placer les marques d'usine ou les numéros du côté du support d'axe.

**7. Monter:**

- Bague coulissante de piston ① **New**

**N.B.:**

Installer la bague coulissante de piston sur la fente interne du tuyau.

**8. Monter:**

- Tube externe ①
- Sur le tube interne ②.

**5. Montieren:**

- Federsitz ①
  - Sicherungsmutter ②
- (am Dämpferrohr ③)

**HINWEIS:**

- Den Federsitz mit der Nut ② nach oben einbauen.
- Die Sicherungsmutter mit nach oben weisendem Gewinde ② handfest gegen das Dämpferrohr anziehen.

**6. Montieren:**

- Staubschutzring ①
  - Sicherungsring ②
  - Dichtring ③ **New**
  - Beilagscheibe ④
  - Gleitbuchse ⑤ **New**
- (am Standrohr ⑥)

**HINWEIS:**

- Gabelöl auf das Standrohr auftragen.
- Beim Einbau des Dichtrings eine mit Gabelöl bestrichene Vinylfolie ② verwenden, um die Dichtringlippen zu schützen.
- Den Dichtring mit zur Achshalterung weisenden Herstellerangaben einbauen.

**7. Montieren:**

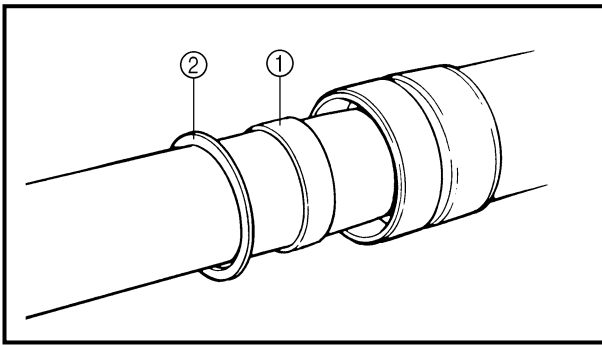
- Kolbenbuchse ① **New**

**HINWEIS:**

Die Kolbenbuchse auf die Nut im Standrohr montieren.

**8. Montieren:**

- Gleitrohr ①
- (am Standrohr ②)

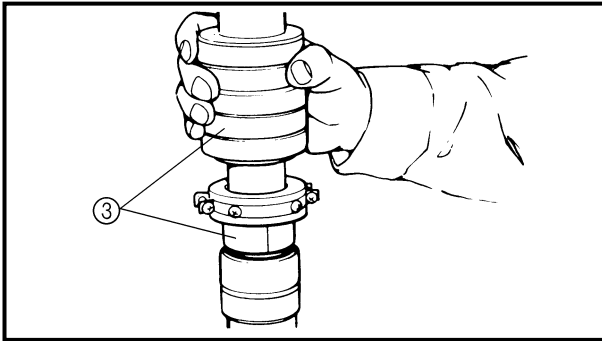


9. Install:
- Slide metal ①
  - Plain washer ②
- To outer tube slot.

**NOTE:** \_\_\_\_\_  
 Press the slide metal into the outer tube with fork seal driver ③.

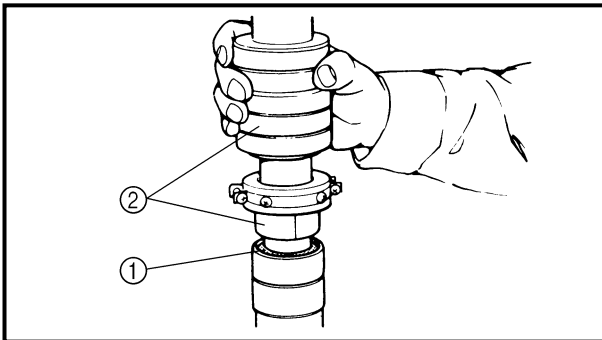


**Fork seal driver:**  
**YM-01442/90890-01442**

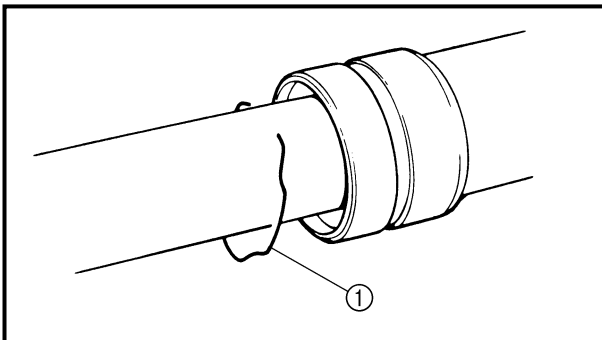


10. Install:
- Oil seal ①

**NOTE:** \_\_\_\_\_  
 Press the oil seal into the outer tube with fork seal driver ②.

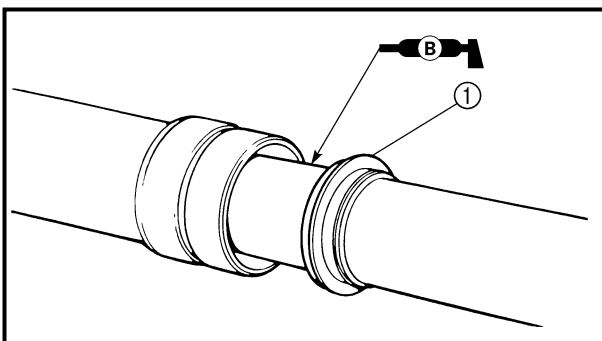


**Fork seal driver:**  
**YM-01442/90890-01442**



11. Install:
- Stopper ring ①

**NOTE:** \_\_\_\_\_  
 Fit the stopper ring correctly in the groove in the outer tube.



12. Install:
- Dust seal ①

**NOTE:** \_\_\_\_\_  
 Apply the lithium soap base grease on the inner tube.



## 9. Monter:

- Bague antifriction ①
- Rondelle ordinaire ②

Dans l'ouverture du tube externe.

**N.B.:** \_\_\_\_\_

Enfoncer la bague antifriction dans le tube externe à l'aide de l'outil d'insertion de joint de fourche ③.



**Outil d'insertion de joint de fourche:**  
**YM-01442/90890-01442**

## 9. Montieren:

- Gleitbuchse ①
- Beilagscheibe ②  
(auf Gleitrohr-Nut)

**HINWEIS:** \_\_\_\_\_

Die Gleitbuchse mit dem Gabeldichtring-Treiber ③ in das Gleitrohr einsetzen.



**Gabeldichtring-Treiber**  
**YM-01442/90890-01442**

## 10. Monter:

- Bague d'étanchéité ①

**N.B.:** \_\_\_\_\_

Enfoncer la bague d'étanchéité dans le tube externe à l'aide de l'outil d'insertion de joint de fourche ②.



**Outil d'insertion de joint de fourche:**  
**YM-01442/90890-01442**

## 10. Montieren:

- Dichtring ①

**HINWEIS:** \_\_\_\_\_

Den Dichtring mit dem Gabeldichtring-Treibers ② in das Gleitrohr einsetzen.



**Gabeldichtring-Treiber**  
**YM-01442/90890-01442**

## 11. Monter:

- Bague d'arrêt ①

**N.B.:** \_\_\_\_\_

Fixer correctement le joint de butée dans la gorge du tube externe.

## 11. Montieren:

- Sicherungsring ①

**HINWEIS:** \_\_\_\_\_

Den Sicherungsring richtig in die Nut des Gleitrohres einsetzen.

## 12. Monter:

- Joint antipoussière ①

**N.B.:** \_\_\_\_\_

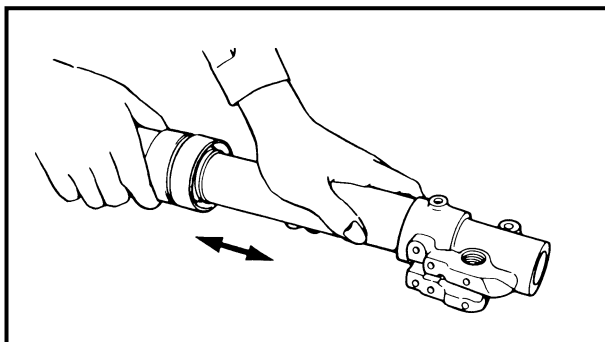
Appliquer la graisse à base de savon au lithium sur le tube interne.

## 12. Montieren:

- Staubschutzring ①

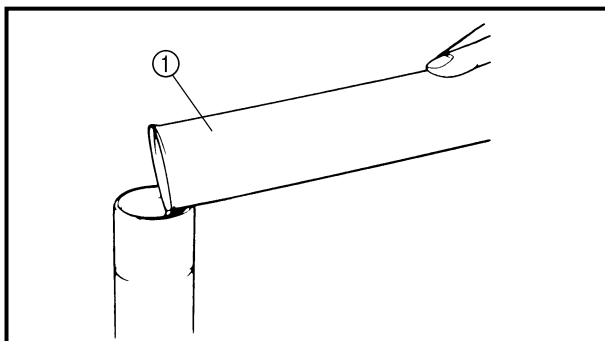
**HINWEIS:** \_\_\_\_\_

Lithiumfett auf das Gleitrohr auftragen.



13. Check:

- Inner tube smooth movement  
Tightness/binding/rough spots →  
Repeat the steps 2 to 12.



14. Compress the front fork fully.

15. Fill:

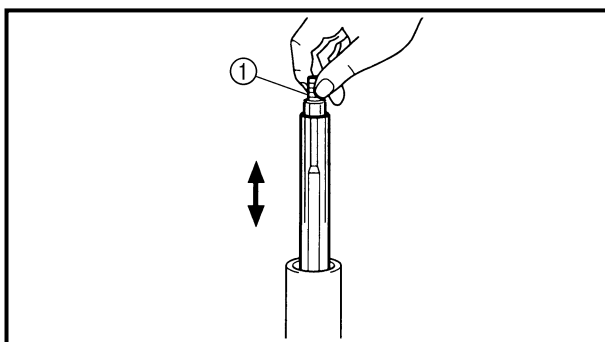
- Front fork oil  
Until outer tube top surface with recommended fork oil ①.



**Recommended oil:**  
**Suspension oil "01"**

**CAUTION:**

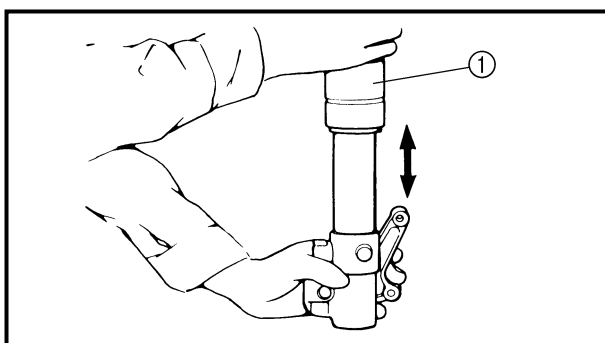
- Be sure to use recommended fork oil. If other oils are used, they may have an excessively adverse effect on the front fork performance.
- Never allow foreign materials to enter the front fork.



16. After filling, pump the damper rod ① slowly up and down more than 10 times to distribute the fork oil.

17. Fill:

- Front fork oil  
Until outer tube top surface with recommended fork oil once more.



18. After filling, pump the outer tube ① slowly up and down (about 200 mm (7.9 in) stroke) to distribute the fork oil once more.

**NOTE:**

Be careful not to excessive full stroke. A stroke of 200 mm (7.9 in) or more will cause air to enter. In this case, repeat the steps 15 to 18.

13. Contrôler:

- Mouvement régulier du tube interne  
Raideur/coincement/point dur → Répéter les étapes du 2 à 12.

13. Kontrollieren:

- Leichtgängigkeit des Standrohres  
Schwergängigkeit → Die Schritte 2 bis 12 wiederholen.

14. Comprimer la fourche avant complètement.

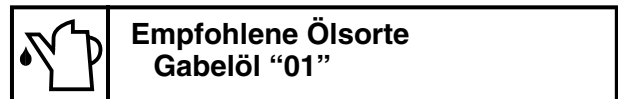
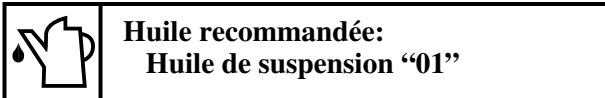
15. Remplir:

- Huile de fourche avant  
Jusqu'au sommet du tube externe avec l'huile de fourche recommandée ①.

14. Die Teleskopgabel ganz zusammendrücken.

15. Befüllen:

- Gleitrohr  
bis zum Rand mit Öl ① der empfohlenen Sorte



**ATTENTION:**

- **Toujours utiliser l'huile de fourche recommandée. Si d'autres huiles sont utilisées, elles peuvent avoir un effet nuisible sur le rendement de la fourche avant.**
- **Ne jamais laisser de substance étrangère pénétrer dans la fourche avant.**

**ACHTUNG:**

- **Ausschließlich Öl der empfohlenen Sorte verwenden, um die richtige Funktion der Teleskopgabel zu gewährleisten.**
- **UNTER KEINEN UMSTÄNDEN Fremdkörper in die Teleskopgabel eindringen lassen.**

16. Après le remplissage, pomper lentement plus de 10 fois vers le haut et le bas la tige d'amortisseur ① pour distribuer l'huile du fourche.

17. Remplir:

- Huile de fourche avant  
Une nouvelle fois jusqu'au sommet du tube externe avec l'huile de fourche recommandée.

16. Nach dem Befüllen der Gabel muß das Dämpferrohr ① mehrmals (mindestens 10 Mal) ein- und ausgefedert werden, damit sich das Gabelöl verteilt.

17. Befüllen:

- Gleitrohr  
bis zum Rand mit Öl der empfohlenen Sorte.

18. Une fois le remplissage de l'huile de fourche terminé, pomper le tube externe ① de haut en bas (course de environ 200 mm (7,9 in)) pour assurer une nouvelle fois la bonne répartition de l'huile de fourche.

18. Danach muß das Standrohr ① langsam um maximal 200 mm ein- und ausgefedert werden, damit sich das Gabelöl verteilt.

**N.B.:**

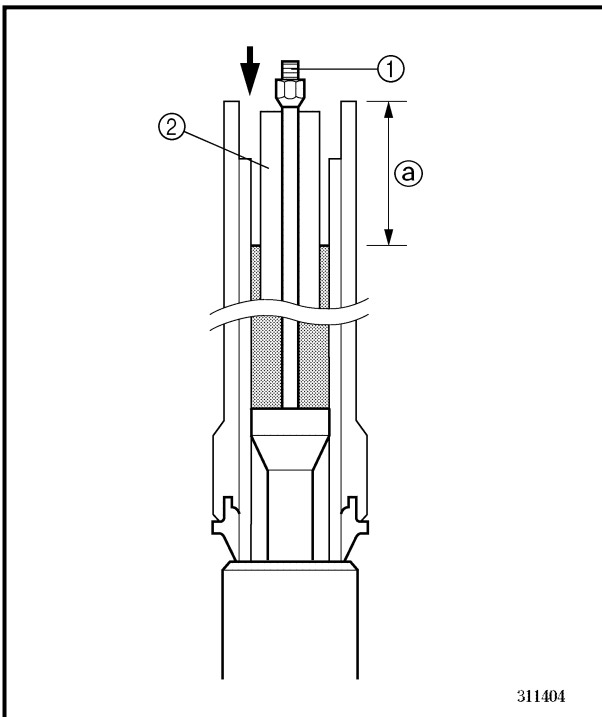
Faire attention à ne pas dépasser la pleine course. Une course de 200 mm (7,9 in) ou plus fera entrer de l'air. Dans ce cas, répéter les étapes 15 à 18.

**HINWEIS:**

Wird das Standrohr mehr als 200 mm ein- oder ausgefedert, tritt Luft ein. In diesem Fall die Schritte 15 bis 18 wiederholen.

19. Wait ten minutes until the air bubbles have been removed from the front fork, and the oil has dispense evenly in system before setting recommended oil level.


**NOTE:** \_\_\_\_\_  
 Fill with the fork oil up to the top end of the outer tube, or the fork oil will not spread over to every part of the front forks, thus making it impossible to obtain the correct level.  
 Be sure to fill with the fork oil up to the top of the outer tube and bleed the front forks.



311404

20. Measure:

- Oil level (left and right) ③  
 Out of specification → Adjust.

	<b>Standard oil level:</b> 135 mm (5.31 in)
	<b>Extent of adjustment:</b> 80 ~ 150 mm (3.15 ~ 5.91 in) From top of outer tube with inner tube and damper rod ① fully compressed without spring.

**NOTE:** \_\_\_\_\_  
 Be sure to install the spring guide ② when checking the oil level.

**⚠ WARNING** \_\_\_\_\_  
 Never fail to make the oil level adjustment between the maximum and minimum level and always adjust each front fork to the same setting. Uneven adjustment can cause poor handling and loss of stability.

19. Attendre dix minutes jusqu'à ce que les bulles d'air aient disparu de la fourche avant et que l'huile se soit uniformément répartie dans le circuit avant d'ajuster le niveau d'huile comme préconisé.

**N.B.:**

Verser de l'huile de fourche jusqu'à l'extrémité supérieure du tube extérieur, sinon l'huile ne se répandra pas correctement dans les bras de fourche et le niveau d'huile correct ne pourra être atteint. Toujours verser de l'huile de fourche jusqu'à l'extrémité supérieure du tube extérieur et purger les bras de fourche.

20. Mesurer:

- Niveau d'huile (gauche et droit) ②  
Hors spécification → Régler.



**Niveau d'huile standard:**  
135 mm (5,31 in)  
**Plage de réglage:**  
80 à 150 mm (3,15 à 5,91 in)  
Du haut de tube externe avec le tube interne et la tige d'amortisseur ① entièrement comprimés sans ressort.

**N.B.:**

Toujours installer le guide ② de ressort lors de la vérification du niveau d'huile.

**⚠ AVERTISSEMENT**

Toujours veiller à ce que le niveau d'huile se situe entre les repères de niveau maximum et minimum et à ce que le niveau d'huile dans chacun des bras de fourche soit identique. Un réglage inégal peut entraîner une mauvaise maniabilité et une perte de stabilité.

19. Zehn Minuten warten, bis etwaige Luftbläschen sich aufgelöst haben, bevor der Gabelölstand gemessen wird.

**HINWEIS:**

Das Gleitrohr bis zum Rand mit Gabelöl befüllen, anderenfalls verteilt sich das Öl nicht richtig und kann der richtige Ölstand nicht erreicht werden.

Sicherstellen, daß sich keine Luft in der Teleskopgabel befindet.

20. Messen:

- Gabelölstand (links und rechts) ②  
Unvorschriftsmäßig → Korrigieren.



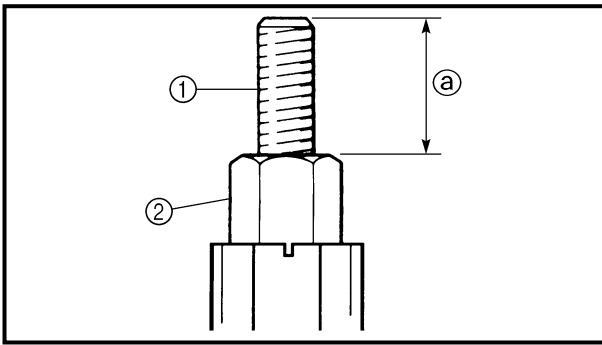
**Gabelölstand**  
(gemessen von der Oberkante des Standrohres, Gabel und Dämpferrohr ① vollständig eingefedert, ohne Gabelfeder)  
**Standard**  
135 mm  
**Sollbereich**  
80–150 mm

**HINWEIS:**

Bei der Gabelölstandkontrolle muß der Federsitz ② montiert sein.

**⚠ WARNUNG**

Der Ölstand beider Gabelholme muß identisch sein und sich im Sollbereich befinden. Ungleichmäßiger Ölstand in den Gabelholmen kann Fahrverhalten und Stabilität beeinträchtigen.

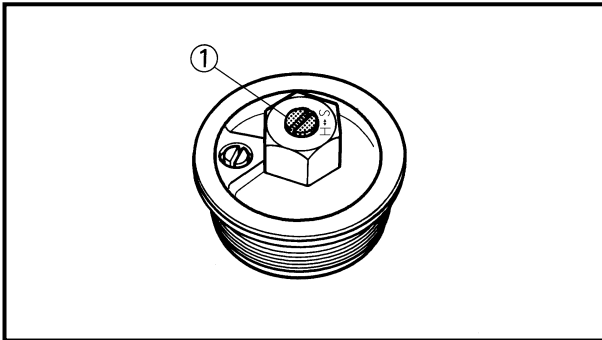


21. Measure:

- Distance ③
- Out of specification → Turn into the locknut.



**Distance ③:**  
**20 mm (0.79 in) or more**  
**Between damper rod ① top and**  
**locknut ② top.**

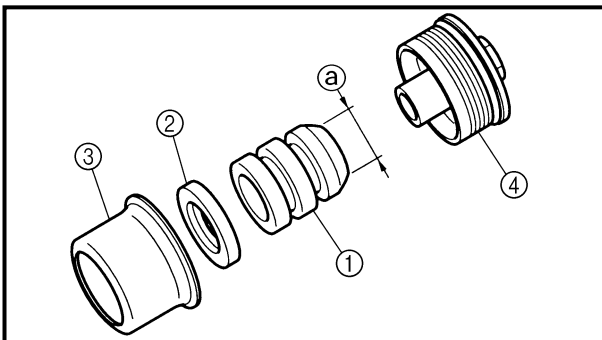


22. Loosen:

- Rebound damping adjuster ①

**NOTE:**

- Loosen the rebound damping adjuster finger tight.
- Record the set position of the adjuster (the amount of turning out the fully turned in position).

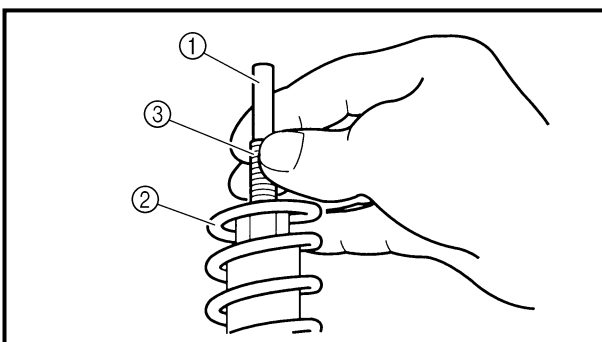


23. Install

- Cushion rubber ①
- Washer ②
- Spacer ③
- To cap bolt ④.

**NOTE:**

- Install the cushion rubber with its smaller dia.end ③ facing the cap bolt.

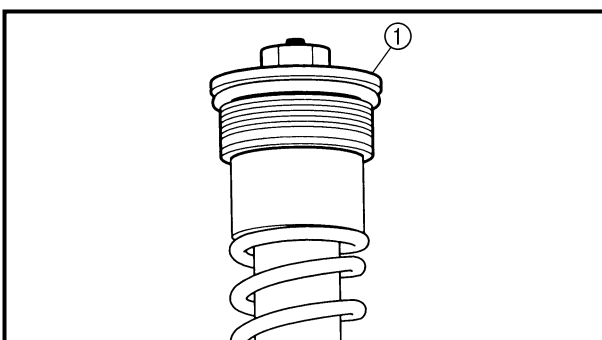


24. Install:

- Push rod ①
- Fork spring ②

**NOTE:**

- Install the fork spring with the damper rod ③ pulled up.
- After installing the fork spring, hold the damper rod end so that it will not go down.



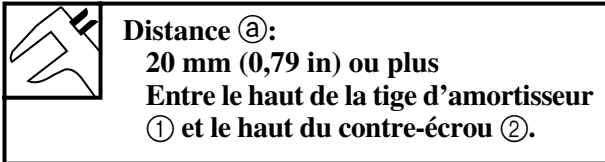
25. Install:

- Cap bolt ①
- Fully tighten the cap bolt onto the damper rod by hand.



21. Mesurer:

- Distance ①  
Hors spécification → Serrer le contre-écrou.



22. Desserrer:

- Dispositif de réglage de l'amortissement de détente ①

**N.B.:**

- Desserrer à la main le dispositif de réglage de l'amortissement de détente et de compression.
- Noter la position réglée du dispositif de réglage de l'amortissement de détente (le nombre de tours à partir de la position vissée à fond).

23. Monter:

- Garniture en caoutchouc ①
  - Rondelle ②
  - Entretoise ③
- Au bouchon de fourche ④.

**N.B.:**

Installer la garniture en caoutchouc avec le côté de plus faible diamètre ① face au bouchon de fourche.

24. Monter:

- Tige de poussée ①
- Ressort de fourche ②

**N.B.:**

- Installer le ressort de fourche avec la tige d'amortisseur ③ déployée.
- Après avoir installé le ressort de fourche, maintenir la tige d'amortisseur de façon à ce qu'elle ne redescende pas.

25. Monter:

- Bouchon de fourche ①
- Serrer à fond manuellement le bouchon de fourche sur la tige d'amortisseur.

21. Messen:

- Gewindelänge ①  
Unvorschriftsmäßig → Die Sicherungsmutter hineindrehen.



22. Herausdrehen:

- Zugstufendämpfungs-Einstellschraube ①

**HINWEIS:**

- Die Zugstufendämpfungs-Einstellschraube bis zum Anschlag herausdrehen.
- Die Einstellung (Anzahl Rasten nach völligem Hineindrehen) aufschreiben.

23. Montieren:

- Dämpfergummi ①
- Scheibe ②
- Distanzstück ③  
(an Verschlußschraube ④)

**HINWEIS:**

Das Dämpfergummi mit dem kleineren Ende ① zur Verschlußschraube einbauen.

24. Montieren:

- Druckstange ①
- Gabelfeder ②

**HINWEIS:**

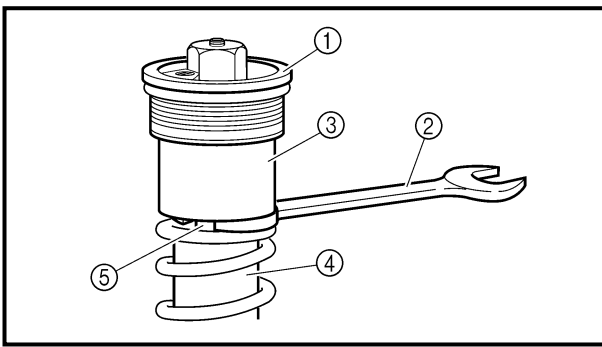
- Die Gabelfeder mit gehobenem Dämpferrohr ③ einbauen.
- Nach dem Einbau der Gabelfeder das Dämpferrohr festhalten, damit es nicht herabfällt.

25. Montieren:

- Verschlußschraube ①
- Die Verschlußschraube handfest auf das Dämpferrohr schrauben.

# FRONT FORK

CHAS



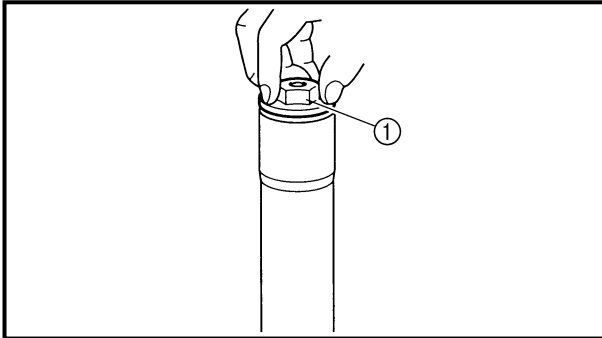
26. Tighten:

- Cap bolt (locknut) ①

29 Nm (2.9 m · kg, 21 ft · lb)

**NOTE:** \_\_\_\_\_

- While compressing the fork spring, set the thin type spanners ② between the spacer ③ and spring guide ④.
- Hold the locknut ⑤ and tighten the cap bolt with specified torque.

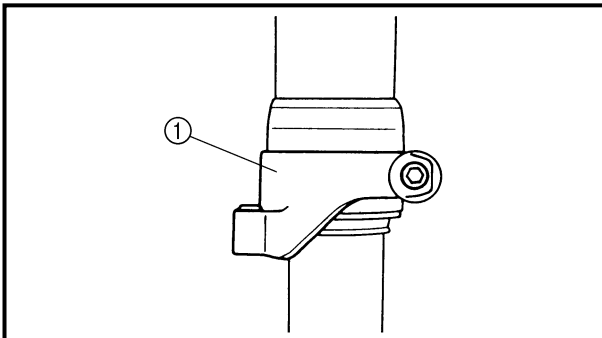


27. Install:

- Cap bolt ①  
To outer tube.

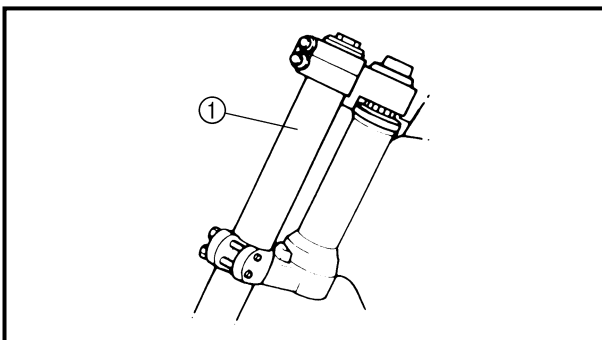
**NOTE:** \_\_\_\_\_

Temporarily tighten the cap bolt.



28. Install:

- Protector guide ①



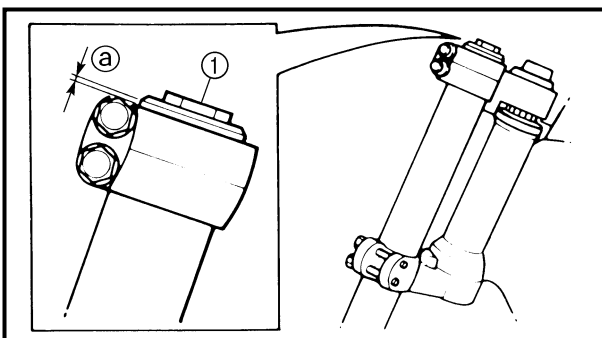
## Installation

1. Install:

- Front fork ①

**NOTE:** \_\_\_\_\_

- Temporarily tighten the pinch bolts (under bracket).
- Do not tighten the pinch bolts (handle crown) yet.



2. Tighten:

- Cap bolt ①

30 Nm (3.0 m · kg, 22 ft · lb)

3. Adjust:


- Front fork top end ②



**Front fork top end (standard) ②:  
Zero mm (Zero in)**

26. Serrer:

- Bouchon de fourche (contre-écrou) ①

 **29 Nm (2,9 m · kg, 21 ft · lb)**

**N.B.:** \_\_\_\_\_

- Tout en comprimant le ressort de fourche, placer la clé à ergots fine ② entre l'entretoise ③ et le guide de ressort ④.
- Maintenir le contre-écrou ⑤ et serrer le bouchon de fourche au couple de serrage spécifié.

27. Monter:

- Bouchon de fourche ①  
Sur le tube externe.

**N.B.:** \_\_\_\_\_

Serrer le bouchon de fourche de quelques tours.

28. Monter:

- Guide de protection ①

## Montage

1. Monter:


- Fourche avant ①

**N.B.:** \_\_\_\_\_

- Serrer provisoirement le boulon de bridage (té de fourche inférieur).
- Ne pas encore serrer le boulon de bridage (té de fourche supérieur).

2. Serrer:

- Bouchon de fourche ①

 **30 Nm (3,0 m · kg, 22 ft · lb)**

3. Régler:


- Sommet de fourche avant ①



**Sommet de fourche avant (standard)**  
①:  
**0 mm (0 in)**

26. Festziehen:

- Verschlußschraube ①

 **29 Nm (2,9 m · kg)**

**HINWEIS:** \_\_\_\_\_

- Die Gabelfeder komprimieren und dabei einen flachen Schlüssel ② zwischen dem Distanzstück ③ und dem Federsitz ④ ansetzen.
- Die Sicherungsmutter ⑤ gegenhalten und die Verschlußschraube vorschriftsmäßig festziehen.

27. Montieren:

- Verschlußschraube ①  
(am Gleitrohr)

**HINWEIS:** \_\_\_\_\_

Die Verschlußschraube provisorisch festziehen.

28. Montieren:

- Protektor-Führung ①

## Einbau

1. Montieren:


- Teleskopgabel ①

**HINWEIS:** \_\_\_\_\_

- Die Klemmschrauben der unteren Gabelbrücke provisorisch festziehen.
- Die Klemmschrauben der oberen Gabelbrücke noch nicht festziehen.

2. Festziehen:

- Verschlußschraube ①

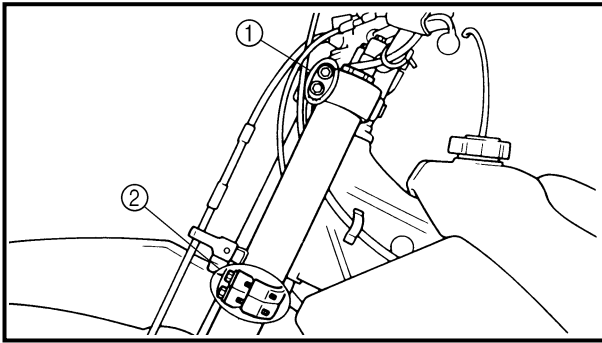
 **30 Nm (3,0 m · kg)**

3. Einstellen:

- Position ① der oberen Gabelbrücke



**Standard-Position ① der oberen Gabelbrücke**  
**0 mm**



## 4. Tighten:

- Pinch bolt (handle crown) ①

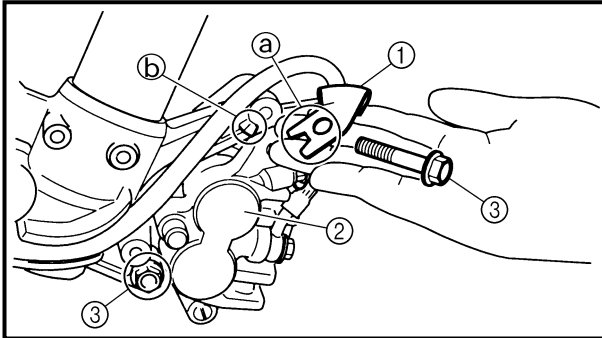
23 Nm (2.3 m · kg, 17 ft · lb)

- Pinch bolt (under bracket) ②

20 Nm (2.0 m · kg, 14 ft · lb)

**CAUTION:**

**Tighten the under bracket to specified torque. If torqued too much, it may cause the front fork to malfunction.**



## 5. Install:

- Brake hose holder ①

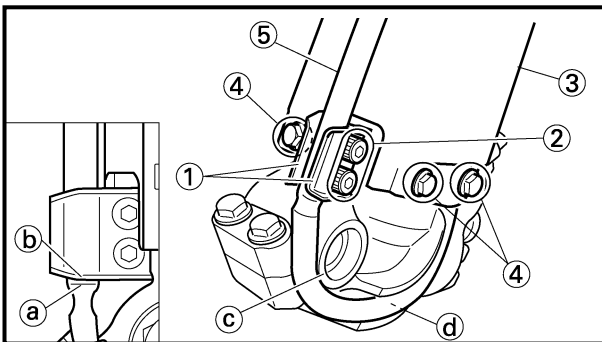
- Caliper ②

- Bolt (caliper) ③

23 Nm (2.3 m · kg, 17 ft · lb)

**NOTE:**

Fit the brake hose holder cut ① over the projection ② on the front fork and clamp the brake hose.



## 6. Install:

- Brake hose holder ①

- Bolt (brake hose holder) ②

10 Nm (1.0 m · kg, 7.2 ft · lb)

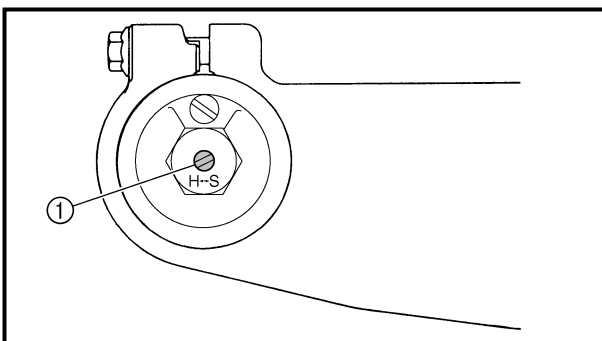
- Protector ③

- Bolt (protector) ④

10 Nm (1.0 m · kg, 7.2 ft · lb)

**NOTE:**

When installing the brake hose holder, align the top ① of the brake hose neck with the brake hose holder bottom ②. Then pass the brake hose ⑤ in front of the axle boss ③ and fit it into the hose groove ④ so that the brake hose does not contact the nut (wheel axle).





## 7. Adjust:

- Rebound damping force

**NOTE:**

Turn in the damping adjuster ① finger-tight and then turn out to the originally set position.


4. Serrer:

- Boulon de bridage (té de fourche supérieur) ①  
 23 Nm (2,3 m · kg, 17 ft · lb)
- Boulon de bridage (té de fourche inférieur) ②  
 20 Nm (2,0 m · kg, 14 ft · lb)

**ATTENTION:**

Serrer le té de fourche inférieur au couple spécifié. Si la fourche est serrée trop fort, cela peut entraîner son mauvais fonctionnement.



5. Monter:

- Support de tuyau de frein ①
- Etrier ②
- Boulon (étrier) ③  
 23 Nm (2,3 m · kg, 17 ft · lb)

**N.B.:**

Aligner l'encoche du support de tuyau de frein ① sur la saillie ② de la fourche avant et fixer le tuyau de frein.

6. Monter:

- Support de tuyau de frein ①
- Boulon (support de tuyau de frein) ②  
 10 Nm (1,0 m · kg, 7,2 ft · lb)
- Protecteur ③
- Boulon (protection) ④  
 10 Nm (1,0 m · kg, 7,2 ft · lb)

**N.B.:**

Lors de l'installation du support de flexible de frein, aligner le haut ① du collet de flexible de frein et le bas du support de flexible de frein ②. Faire passer ensuite le flexible de frein ③ devant la noix d'arbre ④ et l'insérer dans la rainure de flexible ⑤ de sorte que le flexible de frein ne touche pas l'écrou (arbre de roue).



7. Régler:

- Force d'amortissement de détente

**N.B.:**

Tourner en serrant à la main le dispositif de réglage de la force d'amortissement ① puis régler à la position de réglage d'origine.


4. Festziehen:

- Klemmschraube (obere Gabelbrücke) ①  
 23 Nm (2,3 m · kg)
- Klemmschraube (untere Gabelbrücke) ②  
 20 Nm (2,0 m · kg)

**ACHTUNG:**

Die untere Gabelbrücke vorschriftsmäßig festziehen. Nicht zu fest anziehen, um den Betrieb der Teleskopgabel nicht zu beeinträchtigen.



5. Montieren:

- Bremsschlauch-Halterung ①
- Bremssattel ②
- Schraube (Bremssattel) ③  
 23 Nm (2,3 m · kg)

**HINWEIS:**

Den Ausschnitt ① in der Bremsschlauch-Halterung auf die Nase ② der Teleskopgabel ausrichten und Bremsleitung einklemmen.

6. Montieren:

- Bremsschlauch-Halterung ①
- Schrauben (Halterung) ②  
 10 Nm (1,0 m · kg)
- Protektor ③
- Schrauben (Protektor) ④  
 10 Nm (1,0 m · kg)

**HINWEIS:**

Beim Einbauen des Bremsschlauchhalters die Oberseite ① des Bremsschlauchhalses mit der Bremsschlauchhalter-Unterseite ② ausrichten. Dann den Bremsschlauch ③ vor der Achsbüchse ④ verlegen und in die Schlauchrille ⑤ setzen, so daß der Bremsschlauch nicht die Mutter (Radachse) berührt.

7. Einstellen:

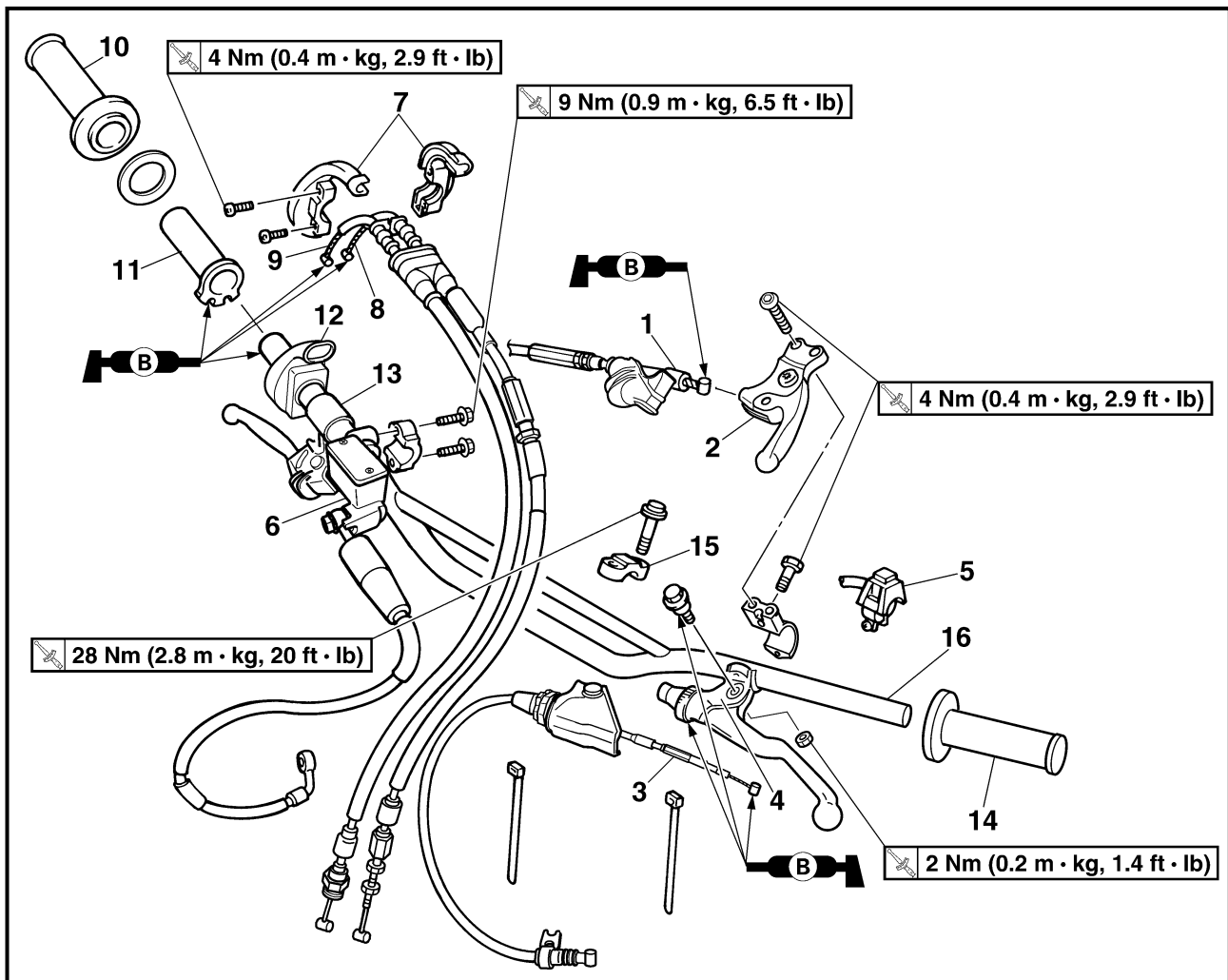
- Zugstufendämpfung

**HINWEIS:**


Den Einstellmechanismus ① bis zum Anschlag hineindreihen und dann in die Ausgangsposition bringen.

EC5B0000

**HANDLEBAR**




Extent of removal: ① Handlebar removal

Extent of removal	Order	Part name	Q'ty	Remarks
		<b>HANDLEBAR REMOVAL</b>		
Preparation for removal		Number plate		Remove the clamp portion only.
	1	Hot starter cable	1	Disconnect at the lever side.
	2	Hot starter lever holder	1	
	3	Clutch cable	1	Disconnect at the lever side.
	4	Clutch lever holder	1	
	5	"ENGINE STOP" button	1	
	6	Master cylinder	1	Refer to "REMOVAL POINTS".
	7	Throttle cable cap	1	
	8	Throttle cable #2 (pushed)	1	Disconnect at the throttle side.
	9	Throttle cable #1 (pulled)	1	Disconnect at the throttle side.
	10	Grip (right)	1	Refer to "REMOVAL POINTS".
	11	Tube guide	1	
	12	Cover (grip cap)	1	
	13	Collar	1	
	14	Grip (left)	1	Refer to "REMOVAL POINTS".
	15	Handlebar holder (upper)	2	
	16	Handlebar	1	

## GUIDON

Organisation de la dépose:


① Dépose du guidon

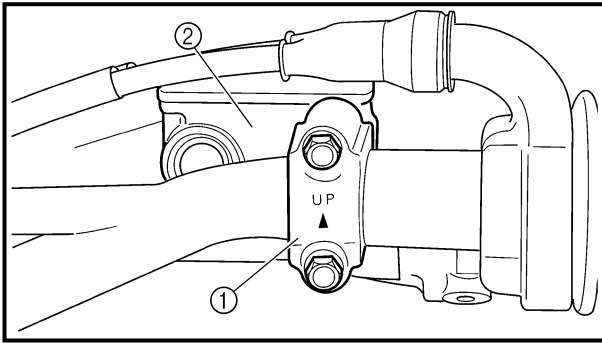
Organisation de la dépose	Ordre	Nom de pièce	Qté	Remarques
		<b>DEPOSE DU GUIDON</b> Plaque de numéro		Enlever seulement la partie fixée au guidon.
	1	Câble de démarreur à chaud	1	Déconnecter du côté levier.
	2	Support du levier de démarreur à chaud	1	
	3	Câble d'embrayage	1	Déconnecter du côté levier.
	4	Support de levier d'embrayage	1	
	5	Bouton d'arrêt du moteur "ENGINE STOP"	1	
	6	Maître-cylindre	1	Se reporter à "POINTS DE DEPOSE".
	7	Capuchon de câble d'accélérateur	1	
	8	Câble d'accélérateur 2 (serré)	1	Déconnecter du côté accélérateur.
	9	Câble d'accélérateur 1 (tiré)	1	Déconnecter du côté accélérateur.
	10	Poignée (droite)	1	Se reporter à "POINTS DE DEPOSE".
	11	Guide de tube	1	
	12	Cache (capuchon de la poignée des gaz)	1	
	13	Collerette	1	
	14	Poignée (gauche)	1	Se reporter à "POINTS DE DEPOSE".
	15	Support de guidon (supérieur)	2	
16	Guidon	1		

## LENKER

Demontage-Arbeiten:

① Lenker demontieren

Demontage-Arbeiten	Reihenfolge	Bauteil	Anz.	Bemerkungen
		<b>LENKER DEMONTIEREN</b> Nummernschild		Nur die Befestigung demontieren.
	1	Heißstarterseilzug	1	Hebelseitig demontieren.
	2	Heißstarter-Hebelhalter	1	
	3	Kupplungszug	1	Hebelseitig demontieren.
	4	Kupplungshebel-Halterung	1	
	5	Motorstoppschalter "ENGINE STOP"	1	
	6	Hauptbremszylinder	1	Siehe unter "AUSBAU".
	7	Gasseilzugkappe	1	
	8	Gaszug 2	1	Gasdrehgriffseitig demontieren.
	9	Gaszug 1	1	Gasdrehgriffseitig demontieren.
	10	Gasdrehgriff	1	Siehe unter "AUSBAU".
	11	Führungsrohr	1	
	12	Abdeckung (Griffkappe)	1	
	13	Hülse	1	
	14	Lenkergriff (links)	1	Siehe unter "AUSBAU".
	15	Lenkerhalterung (oben)	2	
16	Lenker	1		



EC5B3000

**REMOVAL POINTS**

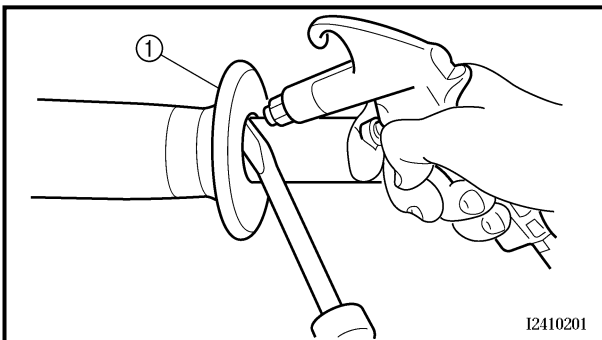
EC5B3100

**Master cylinder**

1. Remove:
  - Master cylinder bracket ①
  - Master cylinder ②

**CAUTION:**

- Do not let the master cylinder hang on the brake hose.
- Keep the master cylinder cap side horizontal to prevent air from coming in.



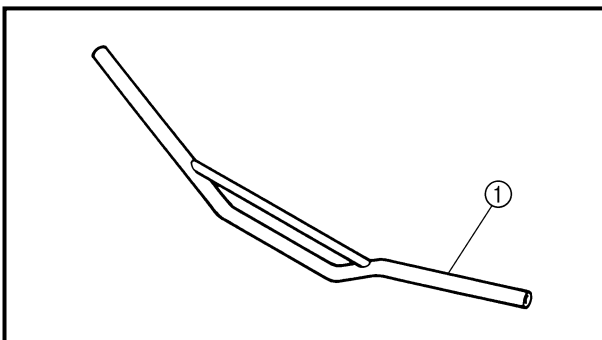
EC5B3200

**Grip**

1. Remove:
  - Grip ①

**NOTE:**

Blow in air between the handlebar or tube guide and the grip. Then remove the grip which has become loose.



EC5B4000

**INSPECTION**

EC5B4100

**Handlebar**

1. Inspect:
  - Handlebar ①

Bends/cracks/damage → Replace.

**⚠ WARNING**

Do not attempt to straighten a bent handlebar as this may dangerously weaken the handlebar.



**POINTS DE DEPOSE****Maître-cylindre**

1. Déposer:
  - Demi-palier de fixation de maître-cylindre ①
  - Maître-cylindre ②

**ATTENTION:**

- Ne pas laisser pendre le maître-cylindre sur le tuyau de frein.
- Maintenir le côté du capuchon de maître-cylindre à l'horizontale pour empêcher toute pénétration d'air.

**AUSBAU****Hauptbremszylinder**

1. Demontieren:
  - Hauptbremszylinder-Halterung ①
  - Hauptbremszylinder ②

**ACHTUNG:**

- Den Hauptbremszylinder nicht am Brems-schlauch hängen lassen.
- Den Behälterdeckel waagrecht halten, damit keine Luft eindringt.

**Poignée**

1. Déposer:
  - Poignée ①

**N.B.:**

Souffler de l'air entre le guidon ou le guide de tube et la poignée. Enlever ensuite la poignée quand elle a du jeu.

**Lenkergriffe**

1. Demontieren:
  - Lenkergriffe ①

**HINWEIS:**

Die Lenkergriffe mit Druckluft lockern, dann abziehen.

**CONTROLE****Guidon**

1. Contrôler:
  - Guidon ①Déformée/craquelures/endommagement → Changer.

**⚠ AVERTISSEMENT**

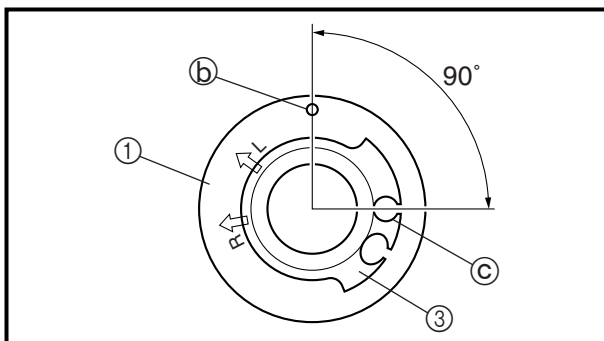
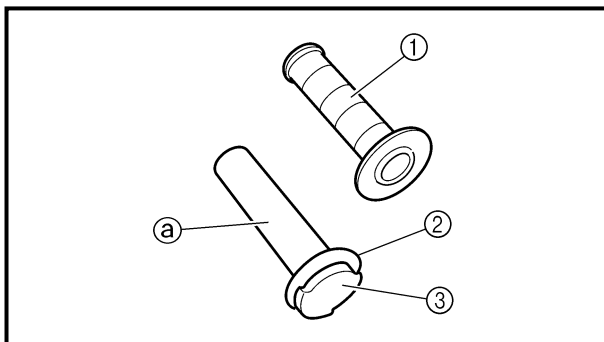
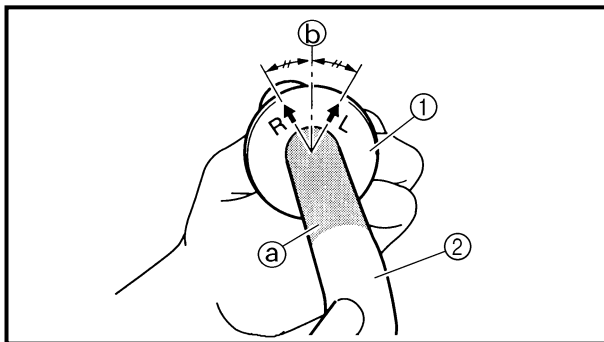
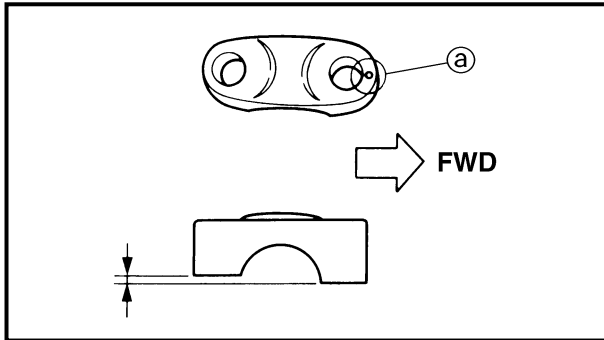
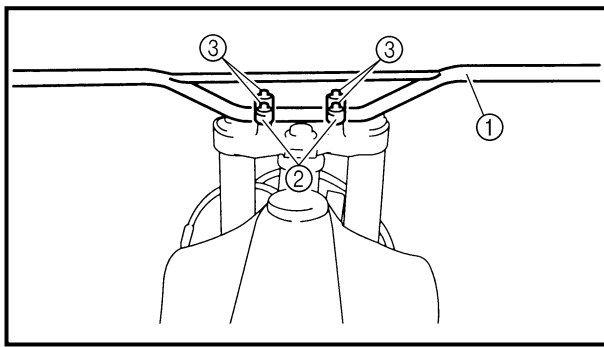
Ne pas tenter de redresser un guidon déformé, car cela l'affaiblirait dangereusement.

**PRÜFUNG****Lenker**

1. Kontrollieren:
  - Lenker ①Verbiegung/Rißbildung/Beschädigung → Erneuern.

**⚠ WARNUNG**

Niemals versuchen, einen verbogenen Lenker zu richten, da dadurch seine Stabilität verloren geht.




EC5B5000

**ASSEMBLY AND INSTALLATION****Handlebar**

## 1. Install:

- Handlebar ①
- Handlebar holder ②
- Bolt (handlebar holder) ③

 <b>28 Nm (2.8 m · kg, 20 ft · lb)</b>
---

**NOTE:**

- The upper handlebar holder should be installed with the punched mark ① forward.
- First tighten the bolts on the front side of the handlebar holder, and then tighten the bolts on the rear side.

## 2. Install:

- Grip (left) ①

Apply the adhesive to the handlebar ②.

**NOTE:**

- Before applying the adhesive, wipe off grease or oil on the handlebar surface ① with a lacquer thinner.
- Install the grip (left) to the handlebar so that the line ② between the two arrow marks faces straight upward.

## 3. Install:

- Grip (right) ①

- Collar ②

Apply the adhesive on the tube guide ③.


**NOTE:**

- Before applying the adhesive, wipe off grease or oil on the tube guide surface ① with a lacquer thinner.
- Install the grip to the tube guide so that the grip match mark ② and tube guide slot ③ form the angle as shown.

**REMONTAGE ET MONTAGE****Guidon**

## 1. Monter:

- Guidon ①
- Support de guidon ②
- Boulon (support de guidon) ③

 **28 Nm (2,8 m · kg, 20 ft · lb)****N.B.:**

- Le support supérieur de guidon doit être monté avec son poinçon ④ à l'avant.
- Serrer d'abord les boulons du côté avant du support de guidon puis serrer les boulons du côté arrière.

## 2. Monter:

- Poignée (gauche) ①
- Appliquer un agent adhésif sur le guidon ②.

**N.B.:**

- Avant d'appliquer l'adhésif, essuyer la graisse ou l'huile sur la surface du guidon ④ avec du diluant de peinture.
- Fixer la poignée (gauche) sur le guidon de sorte que la ligne ⑤ entre les deux flèches soit dirigée vers le haut.

## 3. Monter:

- Poignée (droite) ①
- Colletterie ②

Appliquer un agent adhésif sur le guide de tube ③.


**N.B.:**

- Avant d'appliquer l'adhésif, essuyer la graisse ou l'huile sur la surface du guide de tube ④ avec du diluant de peinture.
- Fixer la poignée sur le guide de tube de sorte que le repère d'alignement de poignée ⑤ et la fente du guide de tube ⑥ forment l'angle illustré.

**ZUSAMMENBAU UND MONTAGE****Lenker**

## 1. Montieren:

- Lenker ①
- Lenkerhalterung ②
- Schraube (Lenkerhalterung) ③

 **28 Nm (2,8 m · kg)****HINWEIS:**

- Der obere Lenkerhalterung mit nach vorne weisender Stanzmarkierung ④ einbauen.
- Zuerst die vorderen, dann die hinteren Lenkerhalterungs-Schrauben festziehen.

## 2. Montieren:

- Lenkergriff (links) ①
- Gummiklebstoff auf das Lenkerende ② auftragen.

**HINWEIS:**

- Vor dem Auftragen des Klebstoffs Fett und Öl mit Lackverdünner vom Lenkerrohr ④ entfernen.
- Den Lenkergriff (links) so am Lenker montieren, daß die Linie ⑤ zwischen den beiden Pfeilmarkierungen nach oben weist.

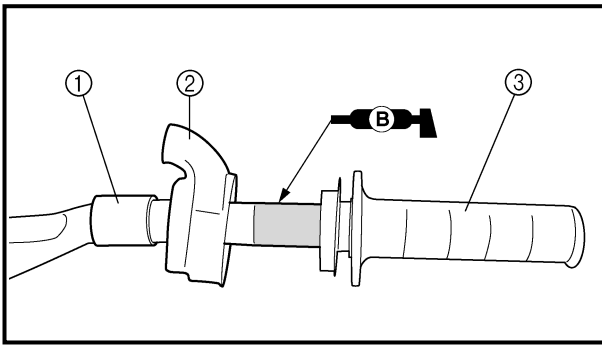
## 3. Montieren:

- Gasdrehgriff ①
- Hülse ②

Gummiklebstoff auf das Führungsrohr ③ auftragen.

**HINWEIS:**

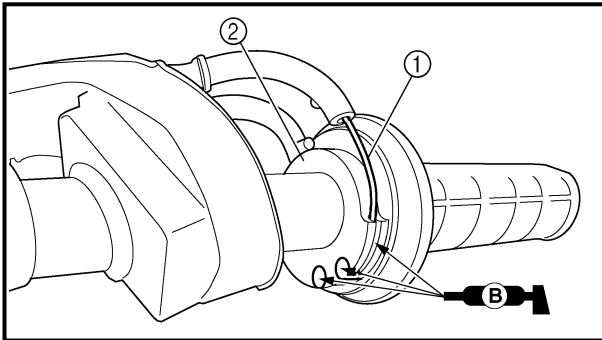
- Vor dem Auftragen des Klebstoffs Fett und Öl mit Lackverdünner vom Lenkerrohr ④ entfernen.
- Die Markierung ⑤ am Griff muß sich im vorgeschriebenen Winkel zur Aussparung ⑥ im Führungsrohr befinden.



4. Install:
- Collar ①
  - Cover (grip cap) ②
  - Throttle grip ③

**NOTE:**

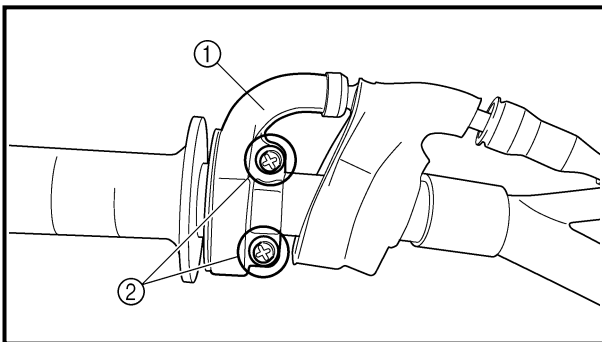
Apply the lithium soap base grease on the throttle grip sliding surface.




5. Install:
- Throttle cables ①
  - To tube guide ②.

**NOTE:**

Apply the lithium soap base grease on the throttle cable end and tube guide cable winding portion.

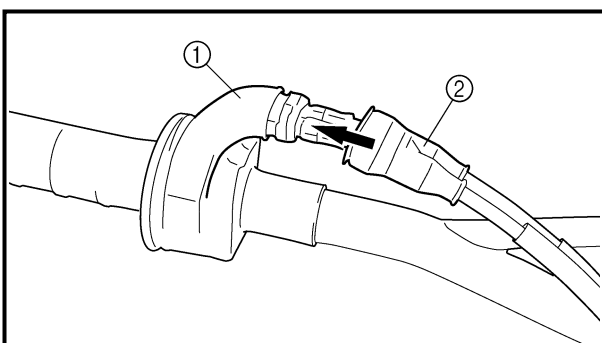
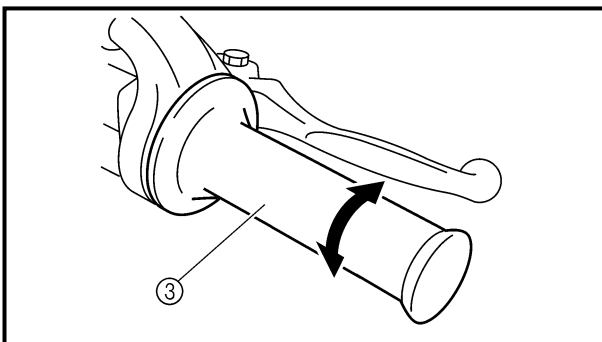


6. Install:
- Throttle cable cap ①
  - Screw (throttle cable cap) ②

 4 Nm (0.4 m · kg, 2.9 ft · lb)

**⚠ WARNING**

After tightening the screws, check that the throttle grip ③ moves smoothly. If it does not, retighten the bolts for adjustment.



7. Install:
- Cover (grip cap) ①
  - Cover (throttle cable cap) ②



4. Monter
- Colerette ①
  - Cache (capuchon de la poignée des gaz) ②
  - Poignée des gaz ③

**N.B.:** \_\_\_\_\_  
Appliquer de la graisse à base de savon au lithium sur la zone coulissante de la poignée des gaz.


---

5. Monter:
- Câbles d'accélération ①
- Sur le guide de tube ②.

**N.B.:** \_\_\_\_\_  
Appliquer de la graisse à base de savon au lithium sur l'extrémité du câble d'accélération et sur la partie d'enroulement du câble dans le guide de tube.

---

6. Monter:
- Capuchon de câble d'accélérateur ①
  - Vis (capuchon de câble d'accélérateur) ②

 4 Nm (0,4 m · kg, 2,9 ft · lb)

**⚠ AVERTISSEMENT**

Après avoir serré les vis, vérifier que la poignée des gaz ③ tourne sans problème. Sinon resserrer les boulons pour la régler.

---

4. Einbauen:
- Hülse ①
  - Abdeckung (Griffkappe) ②
  - Gasdrehgriff ③

**HINWEIS:** \_\_\_\_\_  
Lithiumfett auf die Gasdrehgriff-Gleitfläche auftragen.


---

5. Montieren:
- Gaszüge ①
- (am Führungsrohr ②)

**HINWEIS:** \_\_\_\_\_  
Lithiumfett auf Gaszugenden und -scheibe auftragen.

---

6. Montieren:
- Gasseilzugkappe ①
  - Schrauben (Gasseilzugkappe) ②

 4 Nm (0,4 m · kg)

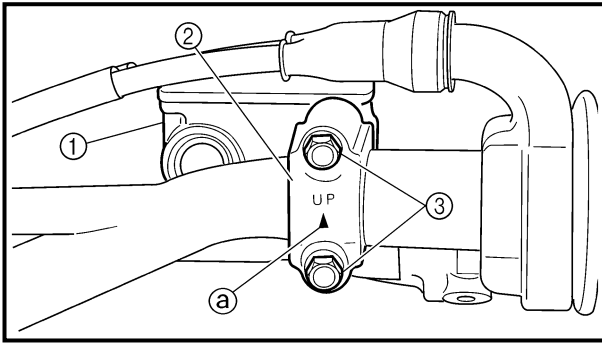
**⚠ WARNUNG**

Nach dem Festziehen der Schrauben den Gasdrehgriff ③ auf Leichtgängigkeit prüfen. Gegebenenfalls das Gasdrehgriffgehäuse erneut ausrichten und befestigen.

---

7. Monter
- Cache (capuchon de la poignée des gaz) ①
  - Cache (capuchon du compartiment des câbles des gaz) ②

7. Einbauen:
- Abdeckung (Griffkappe) ①
  - Abdeckung (Gaszugkappe) ②



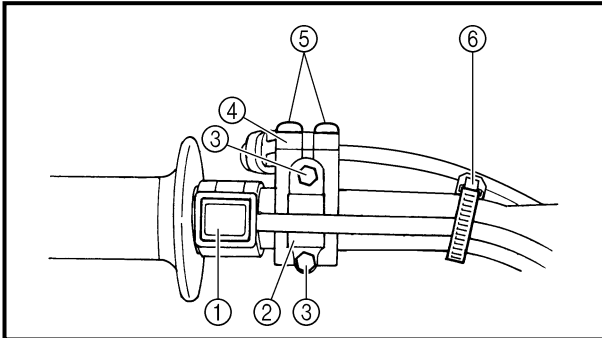
## 8. Install:

- Master cylinder ①
- Master cylinder bracket ②
- Bolt (master cylinder bracket) ③

9 Nm (0.9 m · kg, 6.5 ft · lb)

**NOTE:**

- Install the bracket so that the arrow mark ① faces upward.
- First tighten the bolt on the upper side of the master cylinder bracket, and then tighten the bolt on the lower side.



## 9. Install:

- “ENGINE STOP” button ①
- Clutch lever holder ②
- Bolt (clutch lever holder) ③

4 Nm (0.4 m · kg, 2.9 ft · lb)

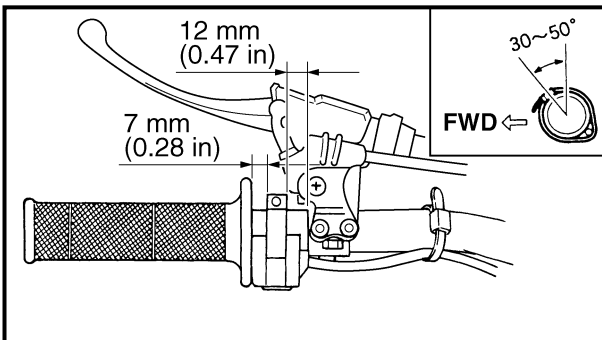
- Hot starter lever holder ④
- Bolt (hot starter lever holder) ⑤

4 Nm (0.4 m · kg, 2.9 ft · lb)

- Clamp ⑥

**NOTE:**

- The “ENGINE STOP” button, clutch lever holder and clamp should be installed according to the dimensions shown.
- Pass the “ENGINE STOP” button lead in the middle of the clutch lever holder.

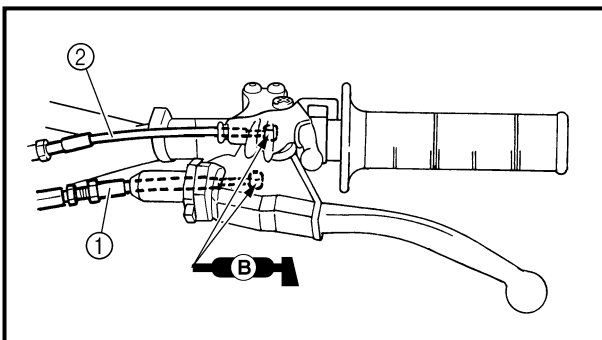


## 10. Install:

- Clutch cable ①
- Hot starter cable ②

**NOTE:**

Apply the lithium soap base grease on the clutch cable end and hot starter cable end.



## 11. Adjust:

- Clutch lever free play  
Refer to “CLUTCH ADJUSTMENT” section in the CHAPTER 3.
- Hot starter lever free play  
Refer to “HOT STARTER LEVER ADJUSTMENT” section in the CHAPTER 3.



## 8. Monter:

- Maître-cylindre ①
- Demi-palier de fixation de maître-cylindre ②
- Boulon (demi-palier de fixation) ③

9 Nm (0,9 m · kg, 6,5 ft · lb)

**N.B.:**

- Reposer la support pour que la flèche ③ soit dirigée vers le haut.
- Serrer d'abord le boulon sur le côté supérieur du demi-palier de fixation de maître-cylindre, puis serrer le boulon sur le côté inférieur.

## 9. Monter:

- Bouton d'arrêt du moteur "ENGINE STOP" ①
  - Support de levier d'embrayage ②
  - Boulon (support de levier d'embrayage) ③
- 4 Nm (0,4 m · kg, 2,9 ft · lb)
- Support du levier de démarreur à chaud ④
  - Boulon (support du levier de démarreur à chaud) ⑤
- 4 Nm (0,4 m · kg, 2,9 ft · lb)
- Bride ⑥

**N.B.:**

- Le bouton d'arrêt du moteur "ENGINE STOP", le support de levier d'embrayage et l'attache en plastique doivent être installés en respectant les dimensions indiquées.
- Faire passer le fil de bouton d'arrêt du moteur "ENGINE STOP" au centre du support de levier d'embrayage.

## 10. Monter:

- Câble d'embrayage ①
- Câble de démarreur à chaud ②

**N.B.:**

Enduire de graisse à base de savon au lithium l'extrémité du câble d'embrayage et l'extrémité du câble de démarrage à chaud.

## 11. Régler:

- Jeu du levier d'embrayage  
Se reporter à la section "REGLAGE DE L'EMBRAYAGE" du CHAPITRE 3.
- Jeu du levier de démarreur à chaud  
Se reporter à la section "REGLAGE DU LEVIER DE DEMARREUR A CHAUD" du CHAPITRE 3.

## 8. Montieren:

- Hauptbremszylinder ①
- Hauptbremszylinder-Halterung ②
- Schraube (Hauptbremszylinder-Halterung) ③

9 Nm (0,9 m · kg)

**HINWEIS:**

- Die Halterung mit nach oben gerichteter Pfeilmarkierung ③ einbauen.
- Zuerst die oberen, dann die unteren Halterungsschrauben festziehen.

## 9. Montieren:

- Motorstoppschalter "ENGINE STOP" ①
  - Kupplungshebel-Halterung ②
  - Schraube (Halterung) ③
- 4 Nm (0,4 m · kg)
- Heißstarter-Hebelhalter ④
  - Schraube (Heißstarter-Hebelhalter) ⑤
- 4 Nm (0,4 m · kg)
- Kabelbinder ⑥

**HINWEIS:**

- Motorstoppschalter, Kupplungshebel-Halterung und Kabelbinder gemäß den in der Abbildung gezeigten Abmessungen montieren.
- Das Motorstoppschalter-Kabel mittig durch die Kupplungshebel-Halterung führen.

## 10. Montieren:

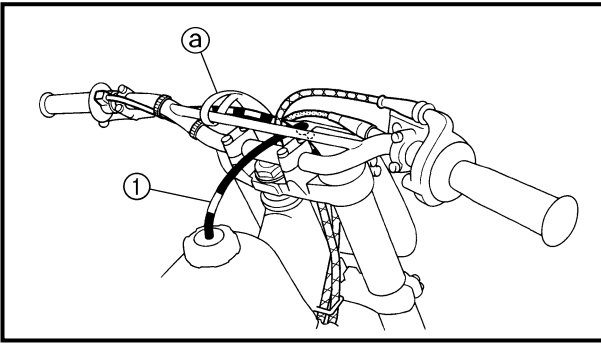
- Kupplungszug ①
- Heißstarterseilzug ②

**HINWEIS:**

Lithiumfett auf die Enden des Kupplungsseilzugs und warmstart-Seilzugs auftragen.

## 11. Einstellen:

- Kupplungszugspiel  
Siehe unter "KUPPLUNG EINSTELLEN" im KAPITEL 3.
- Spiel des Heißstarter-Hebels  
Siehe unter "WARMSTART-HEBEL-EINSTELLUNG" im KAPITEL 3.



12. Clamp the clamp portion (a) of the number plate to the handlebar.
13. Insert the end of the fuel breather hose (1) into the hole of the number plate.

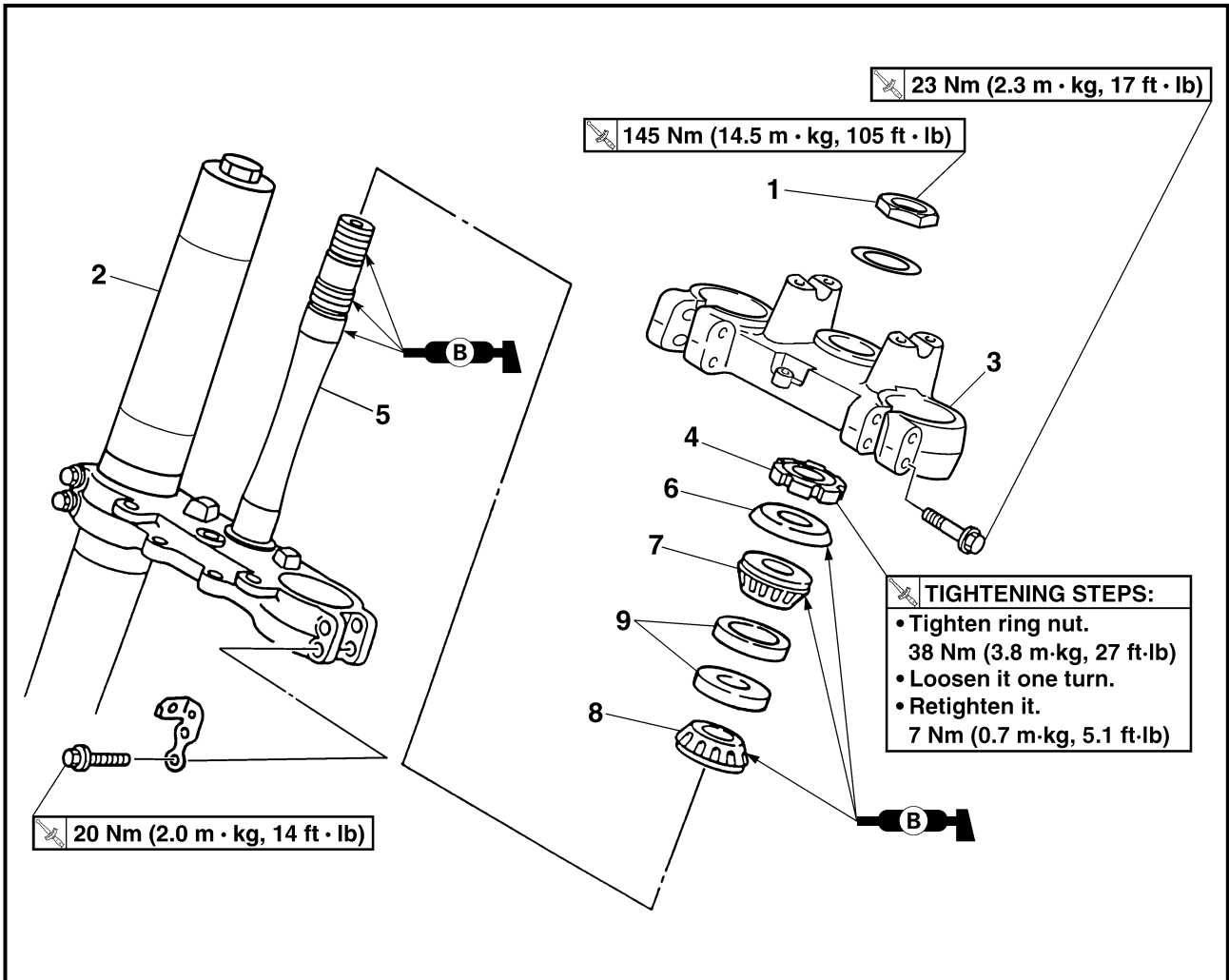


12. Fixer la partie de fixation ② de la plaque de numéro au guidon.
13. Introduire l'extrémité du conduit d'aération de carburant ① dans les trous de la plaque de numéro.

12. Die Nummernschild-Befestigung ② am Lenker montieren.
13. Das Kraftstofftank-Entlüftungsschlauch-Ende ① durch die Bohrung im Nummernschild führen.

EC560000

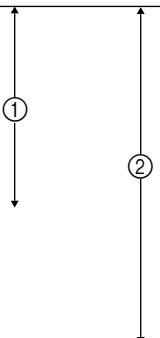
STEERING



Extent of removal:

① Under bracket removal

② Bearing removal

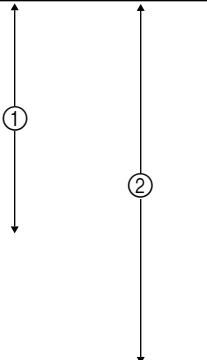
Extent of removal	Order	Part name	Q'ty	Remarks
Preparation for removal		<b>STEERING REMOVAL</b> Hold the machine by placing the suitable stand under the engine. Number plate Handlebar Cable guide Front fender		<b>⚠ WARNING</b> Support the machine securely so there is no danger of it falling over. Refer to "HANDLEBAR" section.
	1	Steering shaft nut	1	
	2	Front fork	2	Refer to "FRONT FORK" section.
	3	Handle crown	1	
	4	Ring nut	1	Use special tool. Refer to "REMOVAL POINTS".
	5	Under bracket	1	
	6	Ball race cover	1	
	7	Bearing (upper)	1	
	8	Bearing (lower)	1	Refer to "REMOVAL POINTS".
	9	Ball race	2	Refer to "REMOVAL POINTS".

## DIRECTION

Organisation de la dépose:

① Dépose du té de fourche inférieur

② Dépose du roulement

Organisation de la dépose	Ordre	Nom de pièce	Qté	Remarques
Préparation pour la dépose		<b>DEPOSE DE LA DIRECTION</b> Maintenir la machine en plaçant un support approprié sous le moteur. Plaque de numéro Guidon Guide de câble Garde-boue avant		<b>⚠ AVERTISSEMENT</b> <b>Bien soutenir la machine afin qu'elle ne risque pas de se renverser.</b> Se reporter à la section "GUIDON".
	1	Ecrou de colonne de direction	1	Se reporter à la section "FOURCHE AVANT".  Utiliser l'outil spécial. Se reporter à "POINTS DE DEPOSE".  Se reporter à "POINTS DE DEPOSE". Se reporter à "POINTS DE DEPOSE".
	2	Fourche avant	2	
	3	Etrier supérieur	1	
	4	Ecrou annulaire	1	
	5	Etrier inférieur	1	
	6	Couvercle de cage à billes	1	
	7	Roulement (supérieur)	1	
	8	Roulement (inférieur)	1	
	9	Cage à billes	2	

ETAPES DE SERRAGE:

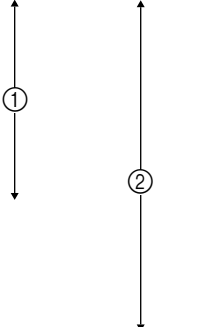
- Serrer l'écrou annulaire à un couple d'environ 38 Nm (3,8 m • kg, 27 ft • lb).
- Le desserrer d'un tour.
- Le resserrer à un couple d'environ 7 Nm (0,7 m • kg, 5,1 ft • lb).

## LENKKOPF

Demontage-Arbeiten:

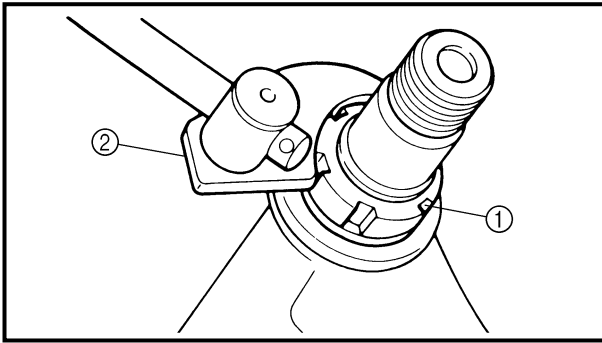
① Untere Gabelbrücke demontieren

② Lager demontieren

Demontage-Arbeiten	Reihenfolge	Bauteil	Anz.	Bemerkungen
Vorbereitung für den Ausbau		<b>LENKKOPF DEMONTIEREN</b> Das Motorrad am Motor aufbocken Nummernschild Lenker Kabelführung Vorderrad-Abdeckung		<b>⚠ WARNUNG</b> <b>Das Motorrad gegen Umfallen sichern.</b> Siehe unter "LENKER".
	1	Lenkkopfmutter	1	Siehe unter "TELESKOPGABEL".  Spezialwerkzeug verwenden. Siehe unter "AUSBAU".  Siehe unter "AUSBAU". Siehe unter "AUSBAU".
	2	Teleskopgabel	2	
	3	Obere Gabelbrücke	1	
	4	Ringmutter	1	
	5	Untere Gabelbrücke	1	
	6	Lagerschutzkappe	1	
	7	Lager (oben)	1	
	8	Lager (unten)	1	
	9	Lauftring	2	

ANZUGSREIHENFOLGE:

- Ringmutter mit 38 Nm (3,8 m • kg) festziehen.
- Um eine Umdrehung lockern.
- Nochmals mit 7 Nm (0,7 m • kg) festziehen.



EC563000  
**REMOVAL POINTS**

EC563202  
**Ring nut**

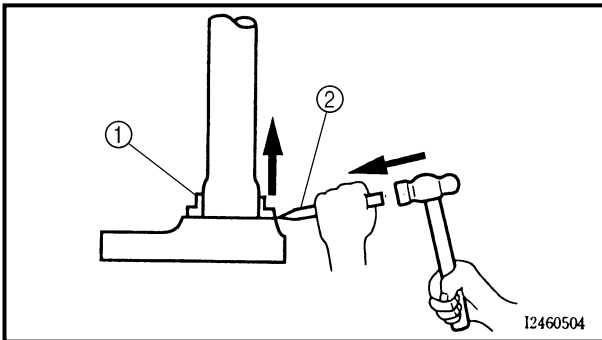
- Remove:
  - Ring nut ①
 Use the ring nut wrench ②.



**Ring nut wrench:**  
YU-33975/90890-01403

**⚠ WARNING**

Support the steering shaft so that it may not fall down.

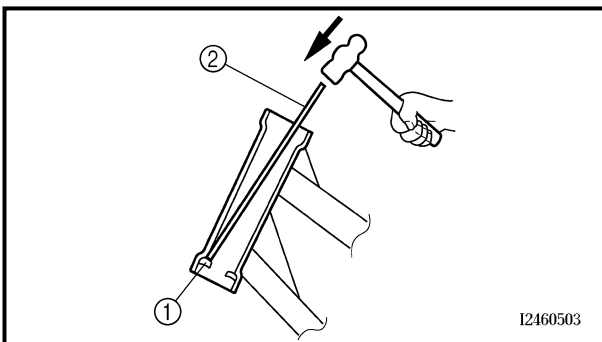


EC563300  
**Bearing (lower)**

- Remove:
  - Bearing (lower) ①
 Use the floor chisel ②.

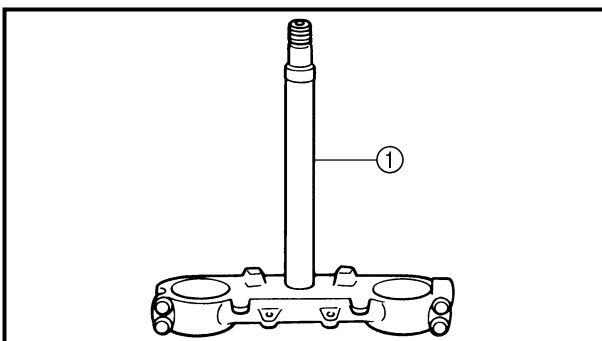
**CAUTION:**

Take care not to damage the steering shaft thread.



EC563400  
**Ball race**

- Remove:
  - Ball race ①
 Remove the ball race using long rod ② and the hammer.



EC564000  
**INSPECTION**

EC564200  
**Steering shaft**

- Inspect:
  - Steering shaft ①
 Bend/damage → Replace.

**POINTS DE DEPOSE****Ecrou annulaire**

- Déposer:
  - Ecrou annulaire ①Utiliser la clé pour écrou annulaire ②.



**Clé pour écrou annulaire:**  
YM-33975/90890-01403

**⚠ AVERTISSEMENT**

Soutenir arbre de direction afin qu'il ne tombe pas.

**AUSBAU****Ringmutter**

- Demontieren:
  - Ringmutter ①Den Hakenschlüssel ② verwenden.



**Hakenschlüssel**  
YM-33975/90890-01403

**⚠ WARNUNG**

Die untere Gablebrücke gegen Herunterfallen sichern.

**Roulement (inférieur)**

- Déposer:
  - Roulement (inférieur) ①Utiliser un ciseau de carreleur ②.

**ATTENTION:**

Veiller à ne pas endommager le filetage de l'arbre de direction.

**Lager (unten)**

- Demontieren:
  - Lager (unten) ①Einen Meißel ② verwenden.

**ACHTUNG:**

Das Lenkrohrgewinde nicht beschädigen.

**Cage à billes**

- Déposer:
  - Cage à billes ①Enlever la cage à billes en utilisant une longue tige ② et un marteau.

**Lauftring**

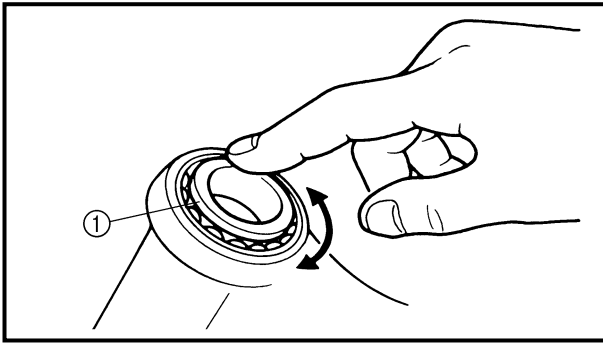
- Demontieren:
  - Lauftring ①Den Lauftring wie gezeigt mit einem Hammer und einer langen Stange ② aus dem Lenkkopf her austreiben.

**CONTROLE****Arbre de direction**

- Contrôler:
  - Arbre de direction ①Déformations/endommagement → Changer.

**PRÜFUNG****Lenkrohr**

- Kontrollieren:
  - Lenkrohr ①Verbiegung/Beschädigung → Erneuern.



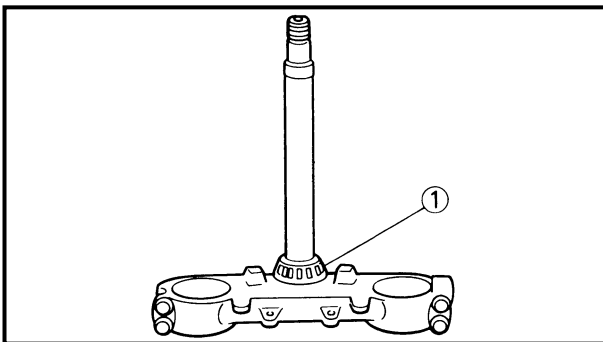
EC564101

**Bearing and ball race**

1. Wash the bearings and ball races with a solvent.
2. Inspect:
  - Bearing ①
  - Ball race

Pitting/damage → Replace bearings and ball races as a set.

Install the bearing in the ball races. Spin the bearings by hand. If the bearings hang up or are not smooth in their operation in the ball races, replace bearings and ball races as a set.



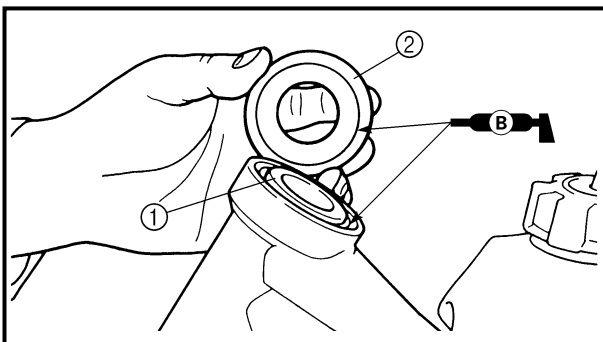
EC565000

**ASSEMBLY AND INSTALLATION**

**Under bracket**

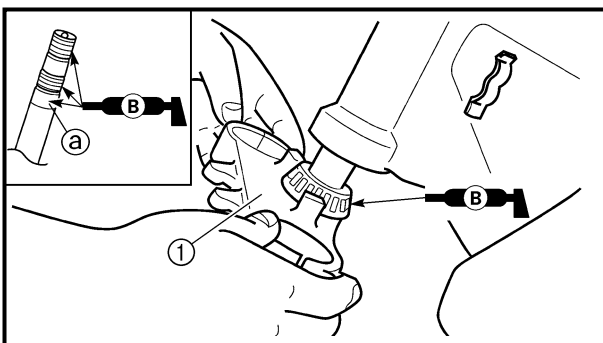
1. Install:
  - Bearing (lower) ①

**NOTE:** \_\_\_\_\_  
 Apply the lithium soap base grease on the dust seal lip and bearing inner circumference.



2. Install:
  - Ball race
  - Bearing (upper) ①
  - Ball race cover ②

**NOTE:** \_\_\_\_\_  
 Apply the lithium soap base grease on the bearing and ball race cover lip.



3. Install:
  - Under bracket ①

**NOTE:** \_\_\_\_\_  
 Apply the lithium soap base grease on the bearing, the portion (a) and thread of the steering shaft.

### Roulement et cage à billes

1. Nettoyer les roulements et les cages à billes dans du solvant.
2. Contrôler:
  - Roulement ①
  - Cage à billes

Piqûres/endommagements → Changer les roulements et les cages à billes.

Monter les roulements dans les cages à billes. Faire tourner les roulements à la main. Si les roulements accrochent ou ne tournent pas en douceur dans les cages à billes, remplacer le jeu complet de roulements et de cages à billes.

### Lager und Laufring

1. Die Lager und Laufringe in Lösungsmittel waschen.
2. Kontrollieren:
  - Lager ①
  - Laufring

Pitting/Beschädigung → Lager und Laufringe im Satz erneuern.

Die Lager in die Laufringe einbauen. Die Lager mit dem Finger drehen. Bei Schwergängigkeit die Lager und Laufringe im Satz erneuern.

## REMONTAGE ET MONTAGE

### Etrier inférieur

1. Monter:
  - Roulement (inférieur) ①

**N.B.:** \_\_\_\_\_  
 Appliquer de la graisse à base de savon au lithium sur la lèvre du joint antipoussière et sur la circonférence interne du roulement.

---

2. Monter:
  - Cage à billes
  - Roulement (supérieur) ①
  - Couvercle de cage à billes ②

**N.B.:** \_\_\_\_\_  
 Appliquer de la graisse de base de savon au lithium sur le roulement et la lèvre de couvercle de cage à billes.

---

3. Monter:
  - Etrier inférieur ①

**N.B.:** \_\_\_\_\_  
 Appliquer de la graisse à base de savon de lithium sur le roulement, la partie ② et la partie filetée de l'arbre de direction.

---

## ZUSAMMENBAU UND MONTAGE

### Unter Gabelbrücke

1. Montieren:
  - Lager (unten) ①

**HINWEIS:** \_\_\_\_\_  
 Lithiumfett auf die Staubschutzringlippe und am inneren Lager-Umfang auftragen.

---

2. Montieren:
  - Laufring
  - Lager (oben) ①
  - Lagerschutzkappe ②

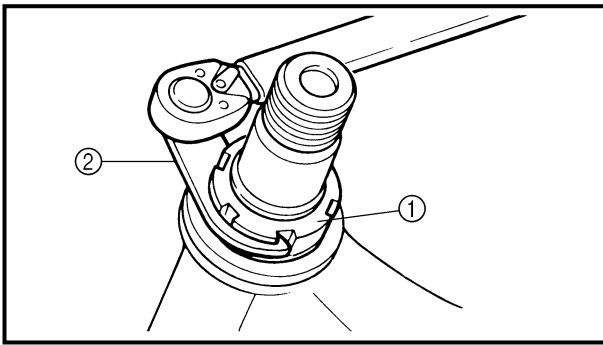
**HINWEIS:** \_\_\_\_\_  
 Lithiumfett auf Lager und Lagerschutzkappenlippe auftragen.

---

3. Montieren:
  - Untere Gabelbrücke ①

**HINWEIS:** \_\_\_\_\_  
 Lithiumfett auf das Lager und den Teil ② und das Gewinde der Lenksäule auftragen.

---



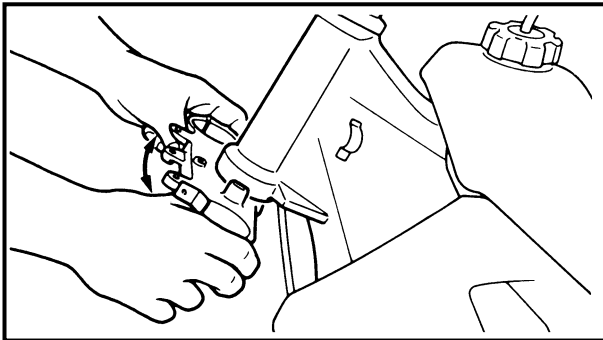
4. Install:

- Ring nut ①

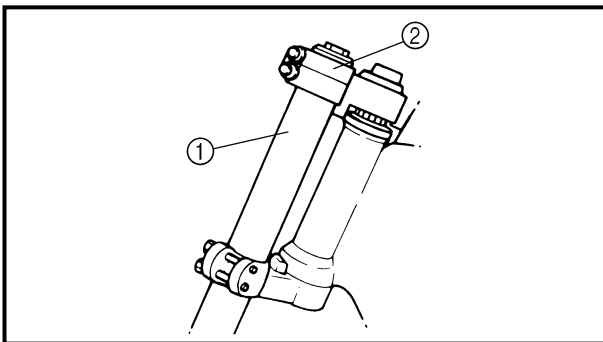
**7 Nm (0.7 m · kg, 5.1 ft · lb)**

Tighten the ring nut using the ring nut wrench ②.

Refer to “STEERING HEAD INSPECTION AND ADJUSTMENT” section in the CHAPTER 3.



5. Check the steering shaft by turning it lock to lock. If there is any binding, remove the steering shaft assembly and inspect the steering bearings.

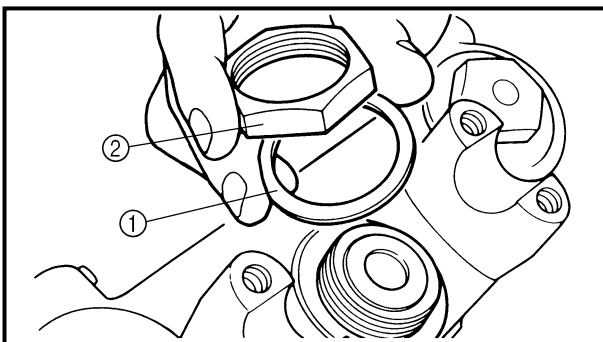


6. Install:

- Front fork ①
- Handle crown ②

**NOTE:**

- Temporarily tighten the pinch bolts (under bracket).
- Do not tighten the pinch bolts (handle crown) yet.



7. Install:

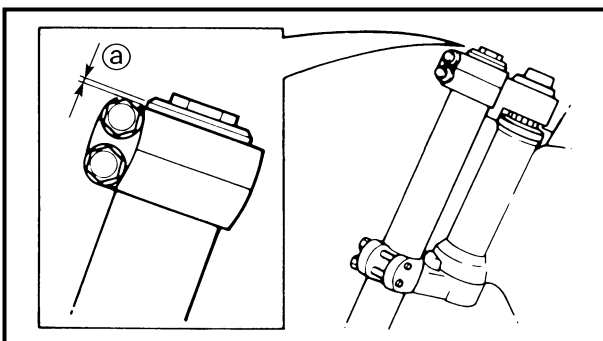
- Plain washer ①
- Steering shaft nut ②

**145 Nm (14.5 m · kg, 105 ft · lb)**

8. After tightening the nut, check the steering for smooth movement. If not, adjust the steering by loosening the ring nut little by little.

9. Adjust:

- Front fork top end ③




**Front fork top end (standard) ③:  
Zero mm (Zero in)**



4. Monter:

- Ecrou annulaire ①

 **7 Nm (0,7 m · kg, 5,1 ft · lb)**

Serrer l'écrou annulaire ② en utilisant la clé pour écrou annulaire.

Se reporter à la section "CONTROLE ET REGLAGE DE LA TETE DE FOURCHE" du CHAPITRE 3.

5. Vérifier l'axe de direction en le tournant d'une butée à l'autre. S'il y a un point dur, retirer l'ensemble axe de direction et inspecter le support de direction.

6. Monter:


- Fourche avant ①
- Etrier supérieur ②

**N.B.:**

- Serrer le boulon de bridage (té de fourche inférieur) provisoirement.
- Ne pas encore serrer le boulon de bridage (té de fourche supérieur).

7. Monter:

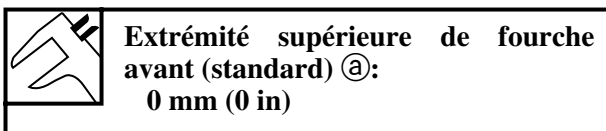
- Rondelle ordinaire ①
- Ecrou de colonne de direction ②

 **145 Nm (14,5 m · kg, 105 ft · lb)**

8. Après avoir serré l'écrou, vérifier si le mouvement de la direction est régulier. Sinon, régler la direction en desserrant petit à petit l'écrou annulaire.


9. Régler:

- Extrémité supérieure de fourche avant ①



4. Montieren:

- Ringmutter ①

 **7 Nm (0,7 m · kg)**

Die Ringmutter mit dem Hakenschlüssel ② festziehen.

Siehe unter "LENKERKOPF KONTROLLIEREN UND EINSTELLEN" im KAPITEL 3.

5. Den Lenkkopf von Anschlag bis Anschlag auf Leichtgängigkeit prüfen. Bei Schwergängigkeit den Lenkkopf demontieren und die Lager prüfen.

6. Montieren:


- Gabelholme ①
- Obere Gabelbrücke ②

**HINWEIS:**

- Die Klemmschrauben der unteren Gabelbrücke provisorisch festziehen.
- Die Klemmschrauben der oberen Gabelbrücke noch nicht festziehen.

7. Montieren:

- Beilagscheibe ①
- Lenkkopfmutter ②

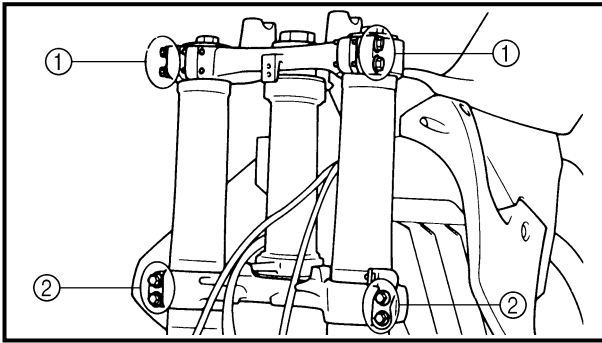
 **145 Nm (14,5 m · kg)**

8. Nach dem Festziehen der Mutter, den Lenkkopf auf Leichtgängigkeit prüfen. Bei Schwergängigkeit die Ringmutter stufenweise lösen und nachprüfen.

9. Einstellen:


- Position ① der oberen Gabelbrücke






10. Tighten:

- Pinch bolt (handle crown) ①

 23 Nm (2.3 m · kg, 17 ft · lb)



- Pinch bolt (under bracket) ②

 20 Nm (2.0 m · kg, 14 ft · lb)

**CAUTION:**

**Tighten the under bracket to specified torque. If torqued too much, it may cause the front fork to malfunction.**



10. Serrer:

- Boulon de bridage (té de fourche supérieur) ①  
 **23 Nm (2,3 m · kg, 17 ft · lb)**
- Boulon de bridage (té de fourche inférieur) ②  
 **20 Nm (2,0 m · kg, 14 ft · lb)**

**ATTENTION:**

**Resserrer le support auxiliaire au couple spécifié. S'il est trop serré, la fourche avant pourrait mal fonctionner.**

10. Festziehen:

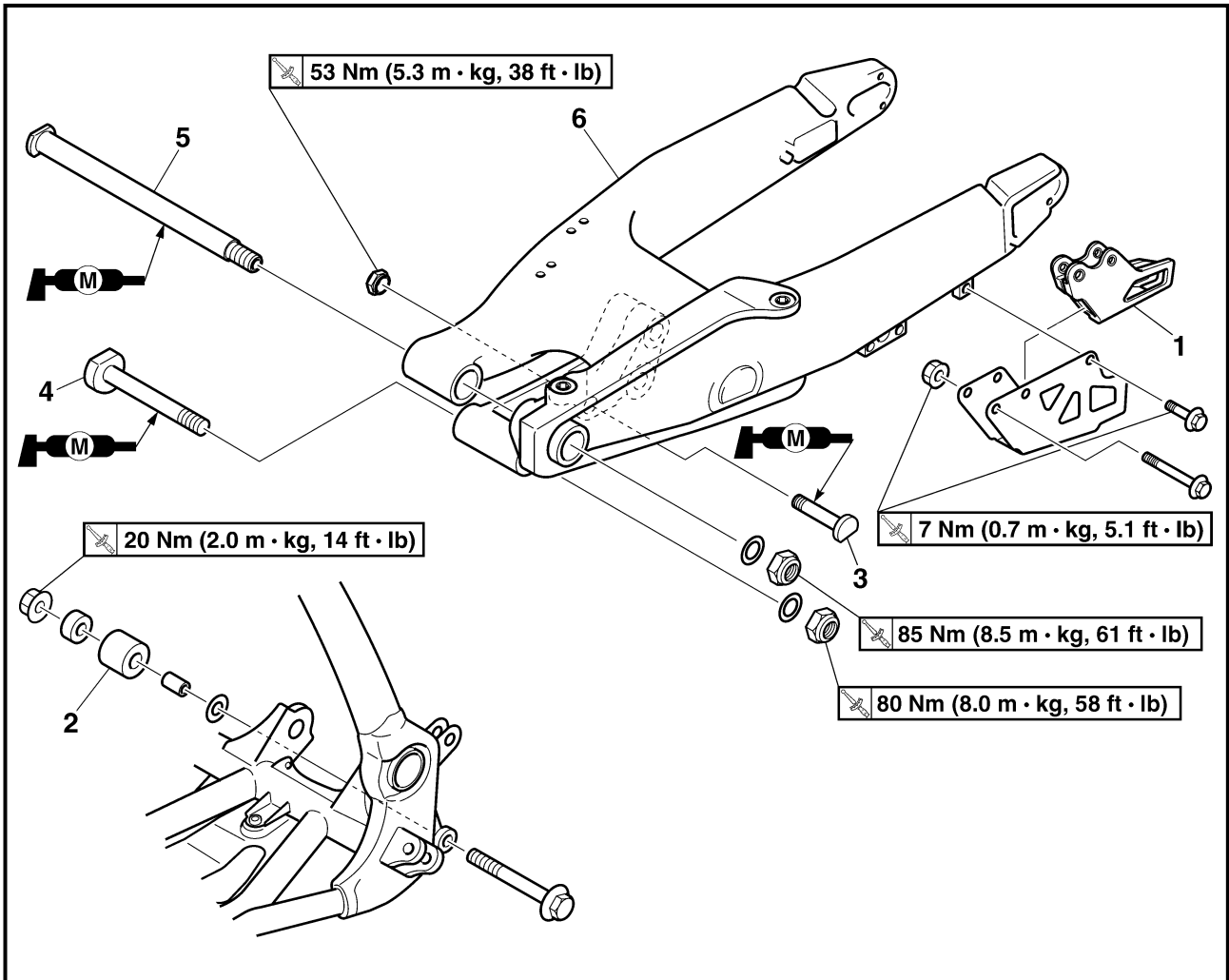
- Klemmschraube (obere Gabelbrücke) ①  
 **23 Nm (2,3 m · kg)**
- Klemmschraube (untere Gabelbrücke) ②  
 **20 Nm (2,0 m · kg)**

**ACHTUNG:**


**Die untere Gabelbrücke vorschriftsmäßig festziehen. Nicht zu fest anziehen, um den Betrieb der Teleskopgabel nicht zu beeinträchtigen.**

EC570000

SWINGARM



Extent of removal: ① Swingarm removal

Extent of removal	Order	Part name	Q'ty	Remarks
Preparation for removal		<b>SWINGARM REMOVAL</b>		<p><b>⚠ WARNING</b> _____</p> <p>Support the machine securely so there is no danger of it falling over.</p> <hr/> <p>Refer to "FRONT BRAKE AND REAR BRAKE" section.</p> <p>Shift the brake pedal backward.</p>
		Brake hose holder Rear caliper Bolt (brake pedal) Drive chain		
	1	Chain support	1	Hold the swingarm.
	2	Chain tensioner (lower)	1	
	3	Bolt (rear shock absorber-relay arm)	1	
	4	Bolt (connecting rod)	1	
	5	Pivot shaft	1	
	6	Swingarm	1	

## BRAS OSCILLANT

Organisation de la dépose:

① Dépose du bras oscillant

Organisation de la dépose	Ordre	Nom de pièce	Qté	Remarques
Préparation pour la dépose		<b>DEPOSE DU BRAS OSCILLANT</b> Maintenir la machine en plaçant un support approprié sous le moteur.  Support de tuyau de frein Etrier arrière Boulon (pédale de frein) Chaîne de transmission		<b>⚠ AVERTISSEMENT</b> <b>Bien soutenir la machine afin qu'elle ne risque pas de se renverser.</b>  Se reporter à la section "FREIN AVANT ET FREIN ARRIERE". Pousser la pédale de frein vers la bas.
↑ ① ↓	1	Support de chaîne	1	Tenir le bras oscillant.
	2	Tendeur de chaîne (inférieur)	1	
	3	Boulon (amortisseur arrière-bras de relais)	1	
	4	Boulon (bielle)	1	
	5	Axe de pivot	1	
	6	Bras oscillant	1	

## SCHWINGE

Demontage-Arbeiten:

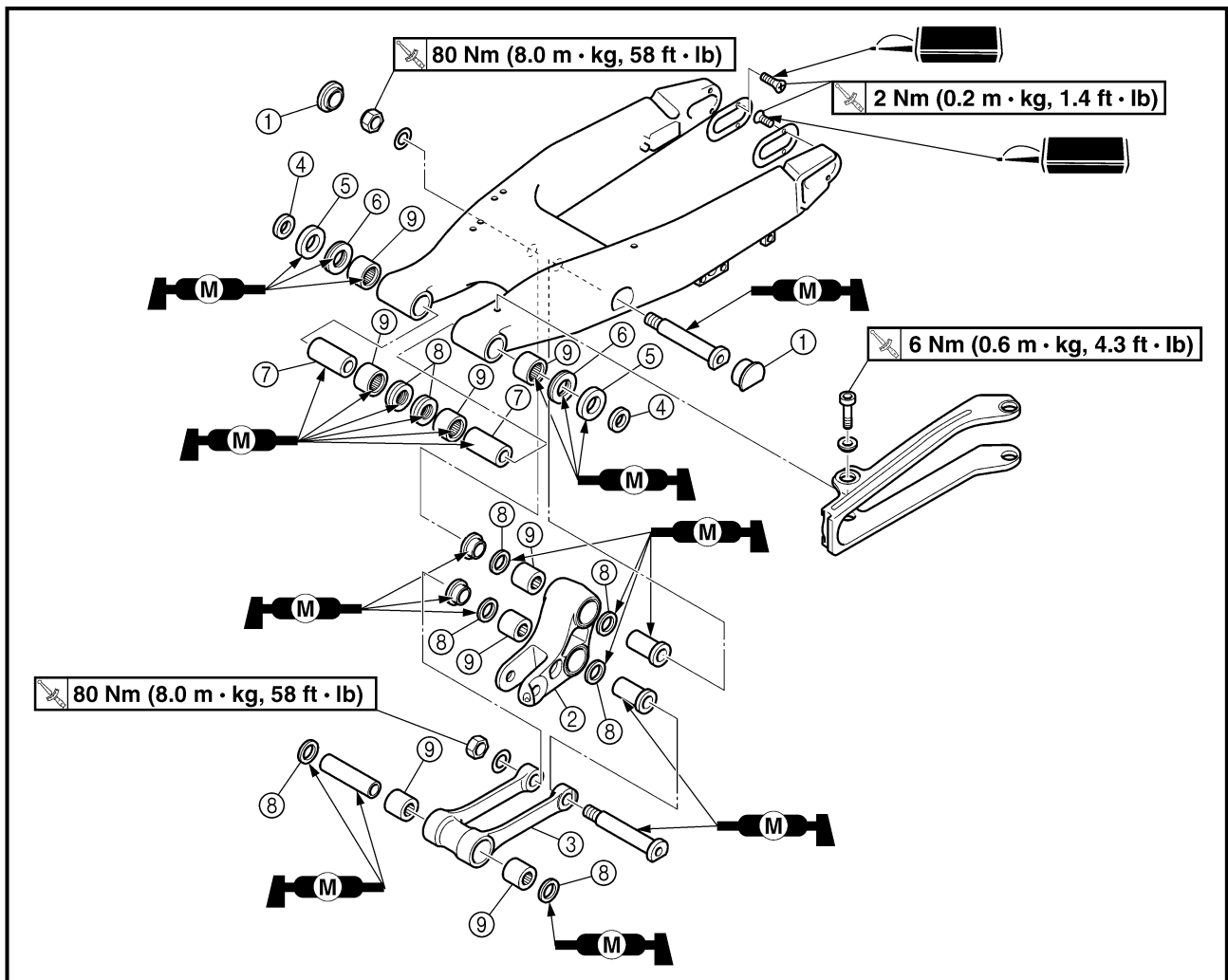
① Schwinge demontieren

Demontage-Arbeiten	Reihenfolge	Bauteil	Anz.	Bemerkungen
Vorbereitung für den Ausbau		<b>SCHWINGE DEMONTIEREN</b> Das Motorrad am Motor aufbocken. Bremschlauch-Halterung Bremsattel hinten Schraube (Fußbremshebel) Antriebskette		<b>⚠ WARNUNG</b> <b>Das Motorrad gegen Umfallen sichern.</b>  Siehe unter "VORDER- UND HINTERRADBREMSE". Den Fußbremshebel zurückklappen.
↑ ① ↓	1	Kettenführung	1	Die Schwinge festhalten.
	2	Kettenspanner (unten)	1	
	3	Schraube (Umlenkhebel)	1	
	4	Schraube (Übertragungshebel)	1	
	5	Schwingenachse	1	
	6	Schwinge	1	



EC578000

**SWINGARM DISASSEMBLY**



Extent of removal:

① Swingarm disassembly

② Connecting rod removal and disassembly

③ Relay arm removal and disassembly

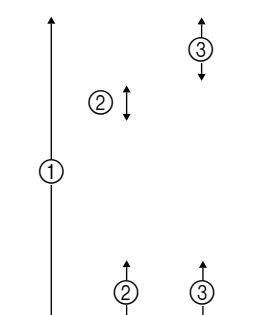
Extent of removal	Order	Part name	Q'ty	Remarks
		<b>SWINGARM DISASSEMBLY</b>		
①	①	Cap	2	
	②	Relay arm	1	
	③	Connecting rod	1	
	④	Collar	2	
	⑤	Oil seal	2	
	⑥	Thrust bearing	2	
	⑦	Bush	2	
	⑧	Oil seal	8	
	⑨	Bearing	8	Refer to "REMOVAL POINTS".

## DEMONTAGE DU BRAS OSCILLANT

Organisation de la dépose:

- ① Démontage du bras oscillant  
③ Dépose et démontage du bras de relais

- ② Dépose et démontage de la bielle

Organisation de la dépose	Ordre	Nom de pièce	Qté	Remarques
		<b>DEMONTAGE DU BRAS OSCILLANT</b>		
	①	Capuchon	2	
	②	Bras de relais	1	
	③	Bielle	1	
	④	Collerette	2	
	⑤	Bague d'étanchéité	2	
	⑥	Roulement de butée	2	
	⑦	Bague	2	
	⑧	Bague d'étanchéité	8	
⑨	Roulement	8	Se reporter à "POINTS DE DEPOSE".	

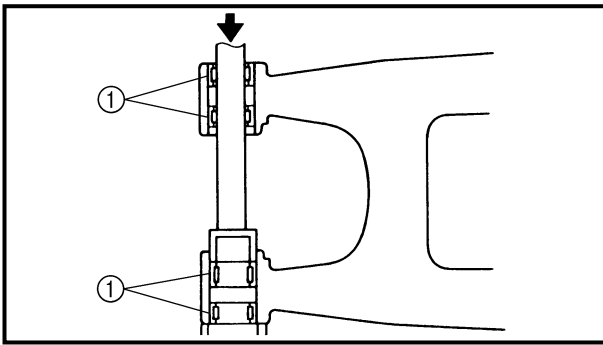
## SCHWINGE ZERLEGEN

Demontage-Arbeiten:

- ① Schwinge zerlegen  
③ Umlenkhebel

- ② Übertragungshebel demontieren und zerlegen

Demontage-Arbeiten	Reihenfolge	Bauteil	Anz.	Bemerkungen
		<b>SCHWINGE ZERLEGEN</b>		
	①	Abdeckung	2	
	②	Umlenkhebel	1	
	③	Übertragungshebel	1	
	④	Hülse	2	
	⑤	Dichtring	2	
	⑥	Drucklager	2	
	⑦	Buchse	2	
	⑧	Dichtring	8	
⑨	Lager	8	Siehe unter "AUSBAU".	



EC573000

**REMOVAL POINTS**

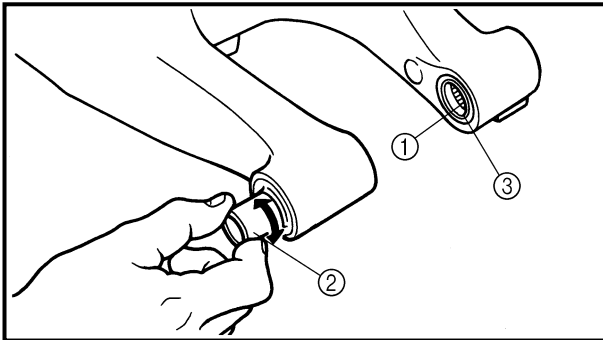
EC573200

**Bearing**

1. Remove:
  - Bearing ①

**NOTE:**

Install the bearing by pressing its outer race.



EC574010

**INSPECTION**

Wash the bearings, bushes, collars, and covers in a solvent.

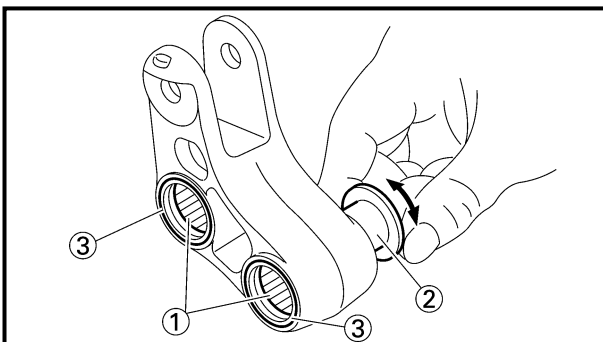
EC574111

**Swingarm**

1. Inspect:
  - Bearing ①
  - Bush ②

Free play exists/unsmooth revolution/rust → Replace bearing and bush as a set.
2. Inspect:
  - Oil seal ③

Damage → Replace.



EC574210

**Relay arm**

1. Inspect:
  - Bearing (polylube bearing) ①
  - Collar ②

Free play exists/unsmooth revolution/rust → Replace bearing and collar as a set.
2. Inspect:
  - Bearing (polylube bearing) ①

Loss of solid lubrication → Replace.

  - Oil seal ③

Damage → Replace.

**NOTE:**

Polylube bearings, with solid lubrication, have been adopted with the intent to make the needle bearings, used in this model, maintenance free. With polylube bearings, no grease nipple and regular lubrication is necessary. However, grease should be applied to all oil seals and collars when removed or installed.



**POINTS DE DEPOSE****Roulement**

1. Déposer:
  - Roulement ①

**N.B.:** \_\_\_\_\_

Monter le roulement en appuyant sur la cage extérieure.

---

**CONTROLE**

Laver les roulements, les bagues, les collerettes et les caches dans un dissolvant.

**Bras oscillant**

1. Contrôler:
  - Roulement ①
  - Bague ②
  - Jeu/rotation irrégulière/rouille → Changer à la fois le roulement et la bague.
2. Contrôler:
  - Bague d'étanchéité ③
  - Endommagement → Changer.

**Bras de relais**

1. Contrôler:
  - Roulement (roulement polylube) ①
  - Collerette ②
  - Jeu/rotation irrégulière/rouille → Changer à la fois le roulement et la collerette.
2. Contrôler:
  - Roulement (roulement polylube) ①
  - Perte de lubrification solide → Remplacer.
  - Bague d'étanchéité ③
  - Endommagement → Changer.

**N.B.:** \_\_\_\_\_

Les roulements polylube, à lubrification solide, ont été adoptés pour éliminer la maintenance des roulements à aiguilles, utilisés sur ce modèle. Les roulements polylube rendent le graissage par les graisseurs et le graissage ordinaire inutiles. Tous les colliers et joints à huile doivent néanmoins être graissés lorsqu'ils sont retirés ou installés.

---

**AUSBAU****Lager**

1. Demontieren:
  - Lager ①

**HINWEIS:** \_\_\_\_\_

Das Lager am äußeren Laufring einpressen.

---

**PRÜFUNG**

Die Lager, Buchsen, Hülsen und Anlaufscheiben in Lösungsmittel waschen.

**Schwinge**

1. Kontrollieren:
  - Lager ①
  - Buchse ②
  - Spiel/Schwergängigkeit/Rost → Lager und Buchse im Satz erneuern.
2. Kontrollieren:
  - Dichtring ③
  - Beschädigung → Erneuern.

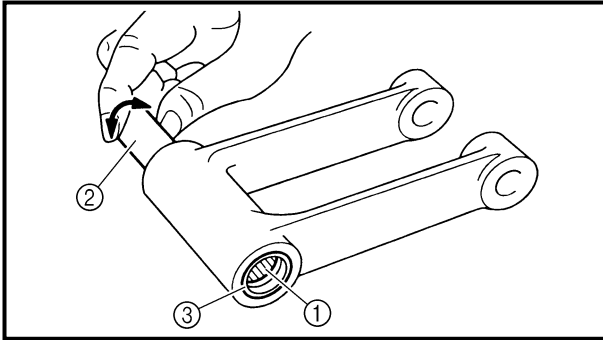
**Umlenkhebel**

1. Kontrollieren:
  - Lager (Polylube-Lager) ①
  - Hülse ②
  - Spiel/Schwergängigkeit/Rost → Lager und Hülse im Satz erneuern.
2. Kontrollieren:
  - Lager (Polylube-Lager) ①
  - Verlust der Trockenschmierung → Erneuern.
  - Dichtring ③
  - Beschädigung → Erneuern.

**HINWEIS:** \_\_\_\_\_

Polylube-Lager mit Trockenschmierung werden eingesetzt, um die in diesem Modell verwendeten Nadellager wartungsfrei zu machen. Bei Polylube-Lagern gibt es keine Schmiernippel, und regelmäßige Schmierung ist nicht erforderlich. Es sollte aber beim Ausbau oder Einbau Fett auf alle Ölabdichtungen und Hülsen aufgetragen werden.

---



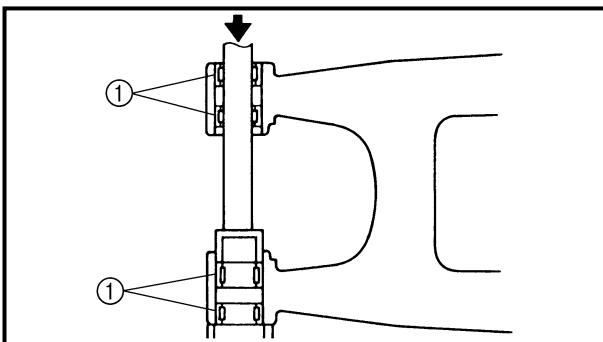
EC574310

**Connecting rod**

1. Inspect:
  - Bearing (polylube bearing) ①
  - Collar ②
  - Free play exists/unsmooth revolution/rust  
→ Replace bearing and collar as a set.
2. Inspect:
  - Bearing (polylube bearing) ①
  - Loss of solid lubrication → Replace.
  - Oil seal ③
  - Damage → Replace.

**NOTE:**

\_\_\_\_\_ Polylube bearings, with solid lubrication, have been adopted with the intent to make the needle bearings, used in this model, maintenance free. With polylube bearings, no grease nipple and regular lubrication is necessary. However, grease should be applied to all oil seals and collars when removed or installed.



EC575000

**ASSEMBLY AND INSTALLATION**

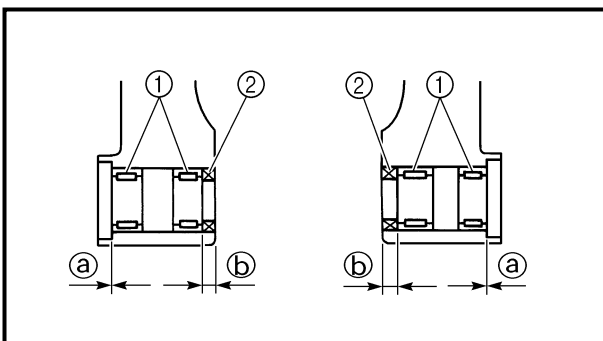
EC575201

**Bearing and oil seal**

1. Install:
  - Bearing ①
  - Oil seal ②
  - To swingarm.

**NOTE:**

- Apply the molybdenum disulfide grease on the bearing when installing.
- Install the bearing by pressing it on the side having the manufacture's marks or numbers.
- First install the outer and then the inner bearings to a specified depth from inside.



**Installed depth of bearings:**  
**Outer ①: Zero mm (Zero in)**  
**Inner ②: 8.5 mm (0.33 in)**

**Bielle**

1. Contrôler:
  - Roulement (roulement polylobe) ①
  - Collettere ②  
Jeu/rotation irrégulière/rouille → Changer à la fois le roulement et la collettere.
2. Contrôler:
  - Roulement (roulement polylobe) ①  
Perte de lubrification solide → Remplacer.
  - Bague d'étanchéité ③  
Endommagement → Changer.

**N.B.:**

Les roulements polylobe, à lubrification solide, ont été adoptés pour éliminer la maintenance des roulements à aiguilles, utilisés sur ce modèle. Les roulements polylobe rendent le graissage par les graisseurs et le graissage ordinaire inutiles. Tous les colliers et joints à huile doivent néanmoins être graissés lorsqu'ils sont retirés ou installés.

**Übertragungshebel**

1. Kontrollieren:
  - Lager (Polylobe-Lager) ①
  - Hülse ②  
Spiel/Schwergängigkeit/Rost → Lager und Hülse im Satz erneuern.
2. Kontrollieren:
  - Lager (Polylobe-Lager) ①  
Verlust der Trockenschmierung → Erneuern.
  - Dichtring ③  
Beschädigung → Erneuern.

**HINWEIS:**

Polylobe-Lager mit Trockenschmierung werden eingesetzt, um die in diesem Modell verwendeten Nadellager wartungsfrei zu machen. Bei Polylobe-Lagern gibt es keine Schmiernippel, und regelmäßige Schmierung ist nicht erforderlich. Es sollte aber beim Ausbau oder Einbau Fett auf alle Ölabdichtungen und Hülse aufgetragen werden.

**REMONTAGE ET MONTAGE****Roulement et bague d'étanchéité**

1. Monter:
  - Roulement ①
  - Bague d'étanchéité ②  
sur le bras oscillant.

**N.B.:**

- Appliquer une graisse au bisulfure de molybdène sur le roulement lors de la repose.
- Installer le roulement en appuyant sur le côté où figurent les repères ou numéros du fabricant.
- Mettre d'abord les roulements externes puis les roulements internes en place, à la profondeur spécifiée.



**Profondeur d'installation des roulements:**

Externe ①: 0 mm (0 in)

Interne ②: 8,5 mm (0,33 in)

**ZUSAMMENBAU UND MONTAGE****Lager und Dichtringe**

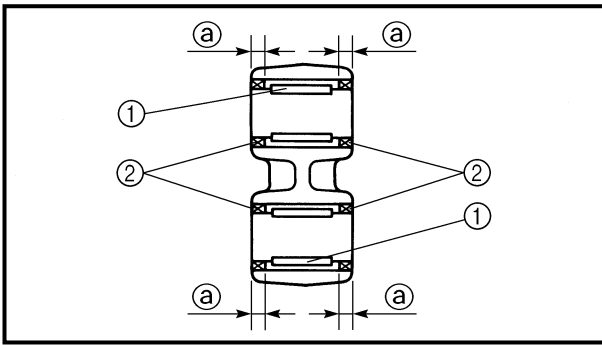
1. Montieren:
  - Lager ①
  - Dichtringe ②  
(an der Schwinge)

**HINWEIS:**

- Molybdänsulfidfett auf die eingebauten Lager auftragen.
- Die Lager zum Einbauen auf der Seite mit den Herstellerangaben einpressen.
- Zuerst die äußeren, dann die inneren Lager vorschriftsmäßig eintreiben.




**Lager-Einbautiefe**  
Außen ①: 0 mm  
Innen ②: 8,5 mm

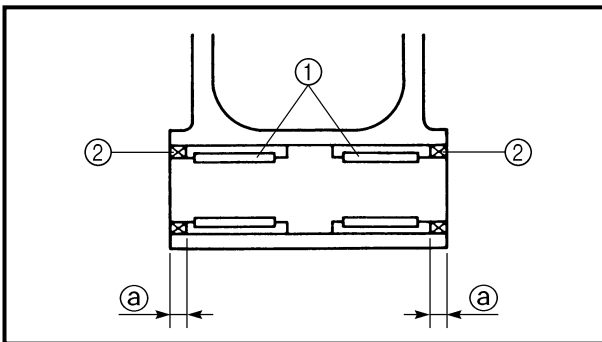


2. Install:
- Bearing ①
  - Oil seal ②
- To relay arm.

**NOTE:** \_\_\_\_\_

- Apply the molybdenum disulfide grease on the bearing when installing.
- Install the bearing by pressing it on the side having the manufacture's marks or numbers.


	<b>Installed depth of bearings ①:</b> 5 mm (0.20 in)
---	---

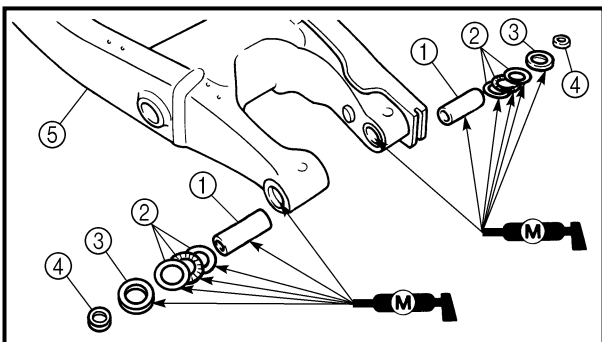


3. Install:
- Bearing ①
  - Oil seal ②
- To connecting rod.

**NOTE:** \_\_\_\_\_

- Apply the molybdenum disulfide grease on the bearing when installing.
- Install the bearing by pressing it on the side having the manufacture's marks or numbers.

	<b>Installed depth of bearings ①:</b> 5 mm (0.20 in)
---	---

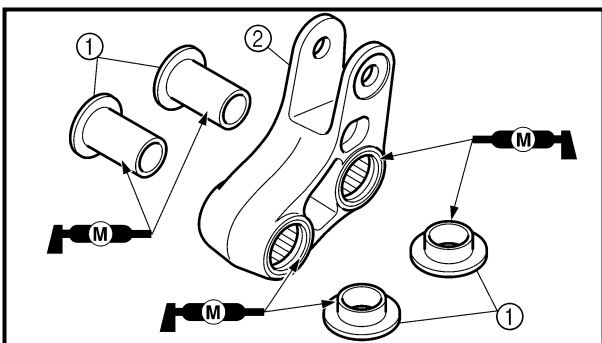


**Swingarm**

1. Install:
- Bush ①
  - Thrust bearing ②
  - Oil seal ③
  - Collar ④
- To swingarm ⑤.

**NOTE:** \_\_\_\_\_

Apply the molybdenum disulfide grease on the bushes, thrust bearings and oil seal lips.



2. Install:
- Collar ①
- To relay arm ②.

**NOTE:** \_\_\_\_\_

Apply the molybdenum disulfide grease on the collars and oil seal lips.

2. Monter:

- Roulement ①
- Bague d'étanchéité ②

Sur le bras relais.

**N.B.:**

- Appliquer une graisse au bisulfure de molybdène sur le roulement lors de la repose.
- Installer le roulement en appuyant sur le côté où figurent les repères ou numéros du fabricant.



**Profondeur d'installation des roulements ②:**  
5 mm (0,20 in)

2. Montieren:

- Lager ①
- Dichtring ②  
(am Umlenkhebel)

**HINWEIS:**

- Molybdändisulfidfett auf die eingebauten Lager auftragen.
- Die Lager zum Einbauen auf der Seite mit den Herstellerangaben einpressen.



**Lager-Einbautiefe ②**  
5 mm

3. Monter:

- Roulement ①
- Bague d'étanchéité ②

Sur la bielle.

**N.B.:**

- Appliquer une graisse au bisulfure de molybdène sur le roulement lors de la repose.
- Installer le roulement en appuyant sur le côté où figurent les repères ou numéros du fabricant.



**Profondeur d'installation des roulements ②:**  
5 mm (0,20 in)

3. Montieren:

- Lager ①
- Dichtring ②  
(am Übertragungshebel)

**HINWEIS:**

- Molybdändisulfidfett auf die eingebauten Lager auftragen.
- Die Lager zum Einbauen auf der Seite mit den Herstellerangaben einpressen.



**Lager-Einbautiefe ②**  
5 mm

**Bras oscillant**

1. Monter:

- Bague ①
- Roulement de butée ②
- Bague d'étanchéité ③
- Collettere ④

Sur le bras oscillant ⑤.

**N.B.:**

Appliquer de la graisse au bisulfure de molybdène sur les bagues, les roulements de butée et les lèvres de joint d'huile.

2. Monter:

- Collettere ①  
Sur le bras de relais ②.

**N.B.:**

Appliquer de la graisse au bisulfure de molybdène sur les colletteres, et les lèvres de bague d'étanchéité.

**Schwinge**

1. Montieren:

- Buchse ①
- Drucklager ②
- Dichtring ③
- Hülse ④  
(an der Schwinge ⑤)

**HINWEIS:**

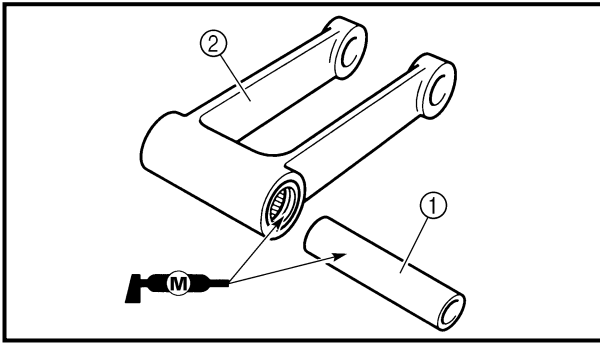
Molybdändisulfidfett auf Buchsen, Drucklager und Öldichtring lippen auftragen.

2. Montieren:

- Hülse ①  
(am Umlenkhebel ②)

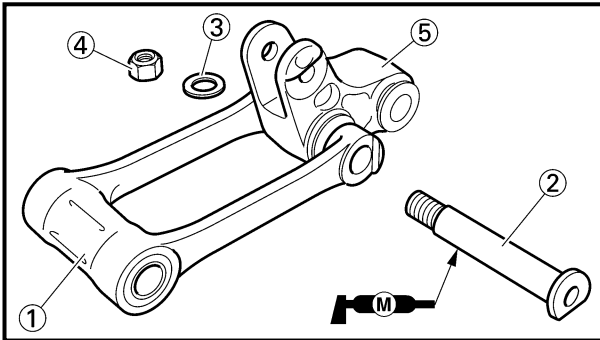
**HINWEIS:**

Molybdändisulfidfett auf Hülse und den Dicht-ringlippen auftragen.



3. Install:
- Collar ①  
To connecting rod ②.

**NOTE:** \_\_\_\_\_  
Apply the molybdenum disulfide grease on the collar and oil seal lips.

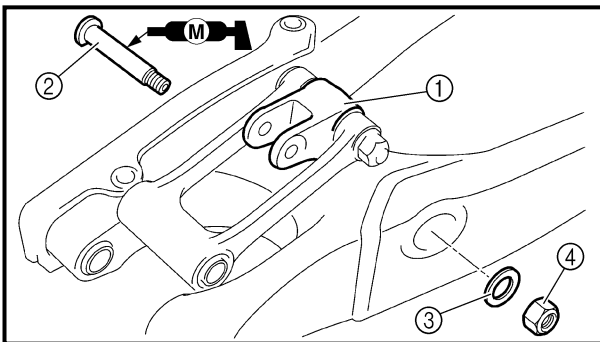


4. Install:
- Connecting rod ①
  - Bolt (connecting rod) ②
  - Plain washer ③
  - Nut (connecting rod) ④

**80 Nm (8.0 m · kg, 58 ft · lb)**

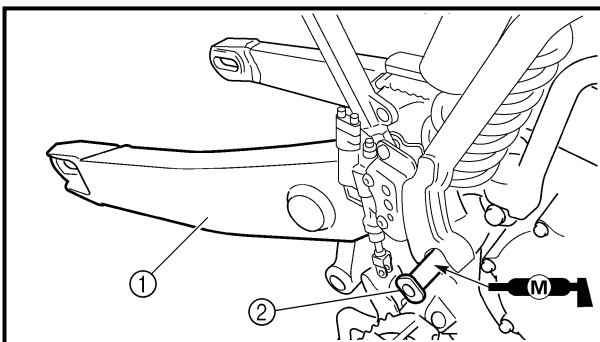
To relay arm ⑤.

**NOTE:** \_\_\_\_\_  
Apply the molybdenum disulfide grease on the bolt.



5. Install:
- Relay arm ①
  - Bolt (relay arm) ②
  - Plain washer ③
  - Nut (relay arm) ④
- To swingarm.

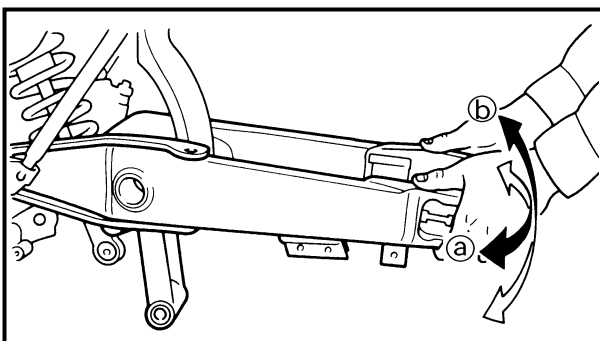
**NOTE:** \_\_\_\_\_  
● Apply the molybdenum disulfide grease on the bolt.  
● Do not tighten the nut yet.



6. Install:
- Swingarm ①
  - Pivot shaft ②

**85 Nm (8.5 m · kg, 61 ft · lb)**

**NOTE:** \_\_\_\_\_  
● Apply the molybdenum disulfide grease on the pivot shaft.  
● Insert the pivot shaft from right side.




7. Check:
- Swingarm side play ①  
Free play exists → Replace thrust bearing.
  - Swingarm up and down movement ②  
Unsmooth movement/binding/rough spots → Grease or replace bearings, bushes and collars.

3. Monter:
- Collettere ①
- Sur la bielle ②.

**N.B.:** \_\_\_\_\_  
Appliquer de la graisse au bisulfure de molybdène sur la collettere, et les lèvres de bague d'étanchéité.

4. Monter:
- Bielle ①
  - Boulon (bielle) ②
  - Rondelle ordinaire ③
  - Ecrou (bielle) ④

 **80 Nm (8,0 m · kg, 58 ft · lb)**


Sur le bras de relais ⑤.

**N.B.:** \_\_\_\_\_  
Appliquer de la graisse au bisulfure de molybdène sur le boulon.

5. Monter:
- Bras de relais ①
  - Boulon (bras de relais) ②
  - Rondelle ordinaire ③
  - Ecrou (bras de relais) ④
- Sur le bras oscillant.

**N.B.:** \_\_\_\_\_  
● Appliquer de la graisse au bisulfure de molybdène sur le boulon.  
● Ne pas resserrer l'écrou à ce stade.

6. Monter:
- Bras oscillant ①
  - Arbre de pivot ②

 **85 Nm (8,5 m · kg, 61 ft · lb)**


**N.B.:** \_\_\_\_\_  
● Appliquer de la graisse au bisulfure de molybdène sur l'arbre de pivot.  
● Introduire l'arbre de pivot par le côté droit.

7. Contrôler:
- Jeu latéral du bras oscillant ①  
Il y a du jeu → Remplacer le roulement de butée.
  - Mouvement de bas en haut du bras oscillant ②  
Mouvement irrégulier/coincement/point dur → Graisser ou changer les roulements, bagues et colletteres.

3. Montieren:
- Hülse ①
- (am Übertragungshebel ②)

**HINWEIS:** \_\_\_\_\_  
Molybdändisulfidfett auf Hülsen und den Dicht-ringlippen auftragen.

4. Montieren:
- Übertragungshebel ①
  - Schraube (Übertragungshebel) ②
  - Beilagscheibe ③
  - Mutter (Übertragungshebel) ④

 **80 Nm (8,0 m · kg)**


(am Umlenkhebel ⑤)

**HINWEIS:** \_\_\_\_\_  
Molybdändisulfidfett auf die Schraube auftragen.

5. Montieren:
- Umlenkhebel ①
  - Schraube (Umlenkhebel) ②
  - Beilagscheibe ③
  - Mutter (Umlenkhebel) ④
- (an der Schwinge)

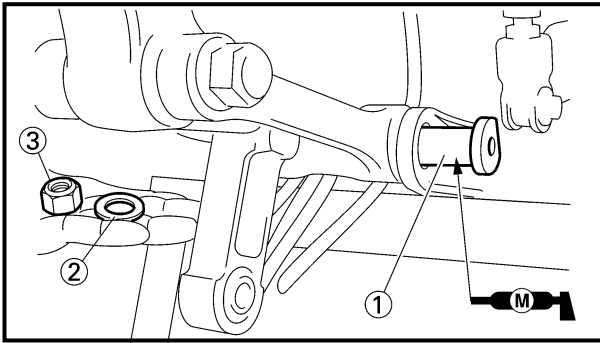
**HINWEIS:** \_\_\_\_\_  
● Molybdändisulfidfett auf die Schraube auftragen.  
● Die Mutter noch nicht festziehen.

6. Montieren:
- Schwinge ①
  - Schwingenachse ②

 **85 Nm (8,5 m · kg)**

**HINWEIS:** \_\_\_\_\_  
● Molybdändisulfidfett auf die Schwingenachse auftragen.  
● Die Schwingenachse von der rechten Seite einsetzen.

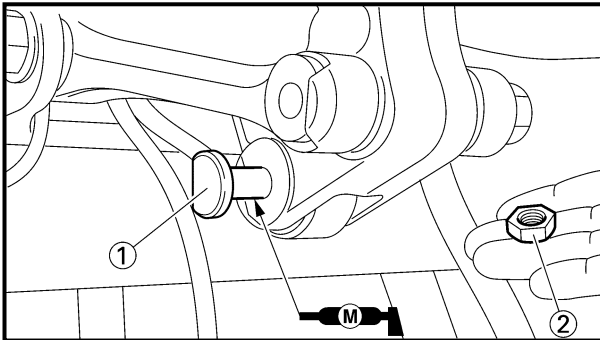
7. Kontrollieren:
- Seitliches Spiel der Hinterradschwinge ①  
Freies Spiel besteht → Drucklager ersetzen.
  - Vertikale Beweglichkeit der Schwinge ②  
Schwergängigkeit → Lager, Buchsen und Hülsen schmieren oder erneuern.



8. Install:
- Bolt (connecting rod) ①
  - Plain washer ②
  - Nut (connecting rod) ③

**NOTE:**

- Apply the molybdenum disulfide grease on the bolt.
- Do not tighten the nut yet.

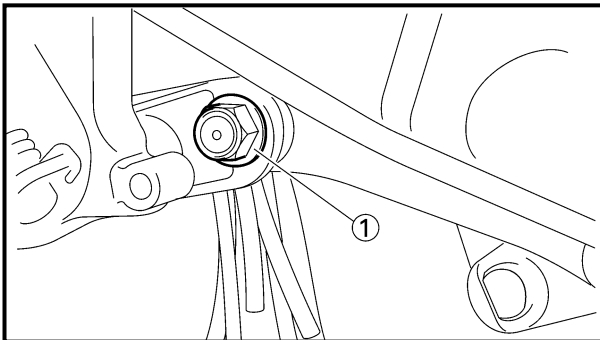


9. Install:
- Bolt (rear shock absorber-relay arm) ①
  - Nut (rear shock absorber-relay arm) ②

**53 Nm (5.3 m · kg, 38 ft · lb)**

**NOTE:**

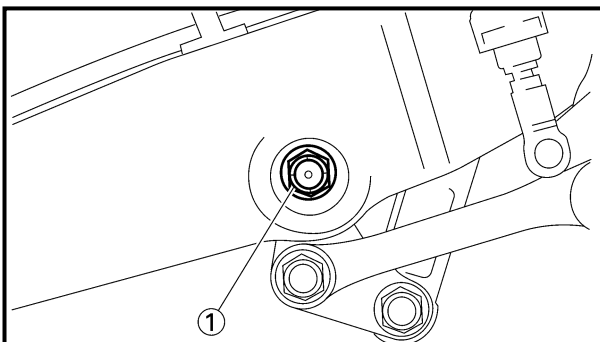
Apply the molybdenum disulfide grease on the bolt.



10. Tighten:

- Nut (connecting rod) ①

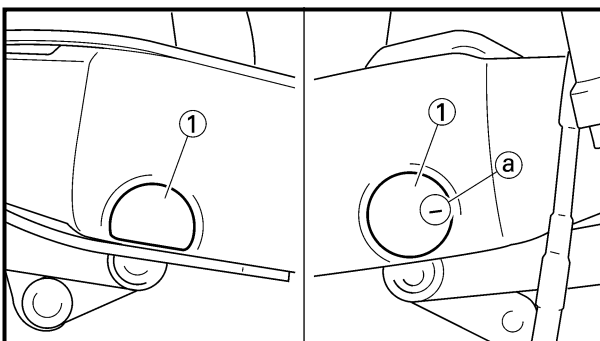
**80 Nm (8.0 m · kg, 58 ft · lb)**



11. Tighten:

- Nut (relay arm) ①

**80 Nm (8.0 m · kg, 58 ft · lb)**



12. Install:

- Cap ①

**NOTE:**

Install the cap (right) with its mark (a) facing forward.




## 8. Monter:

- Boulon (bielle) ①
- Rondelle ordinaire ②
- Ecrou (bielle) ③

**N.B.:** \_\_\_\_\_

- Appliquer de la graisse au bisulfure de molybdène sur le boulon.
- Ne pas resserrer l'écrou à ce stade.

## 9. Monter:


- Boulon (amortisseur arrière - bras de relais) ①
- Ecrou (amortisseur arrière - bras de relais) ②  **53 Nm (5,3 m · kg, 38 ft · lb)**

**N.B.:** \_\_\_\_\_

Appliquer de la graisse au bisulfure de molybdène sur le boulon.


## 10. Serrer:

- Ecrou (bielle) ①

 **80 Nm (8,0 m · kg, 58 ft · lb)**

## 11. Serrer:

- Ecrou (bras de relais) ①

 **80 Nm (8,0 m · kg, 58 ft · lb)**

## 12. Monter:

- Capuchon ①

**N.B.:** \_\_\_\_\_

Installer le capuchon avec le repère ② dirigé vers l'avant.

## 8. Montieren:


- Schraube (Übertragungshebel) ①
- Beilagscheibe ②
- Mutter (Übertragungshebel) ③

**HINWEIS:** \_\_\_\_\_

- Molybdändisulfidfett auf die Schraube auftragen.
- Die Mutter noch nicht festziehen.

## 9. Montieren:


- Schraube (Umlenkhebel, Federbein) ①
- Mutter (Umlenkhebel, Federbein) ②

 **53 Nm (5,3 m · kg)****HINWEIS:** \_\_\_\_\_

Molybdändisulfidfett auf die Schraube auftragen.


## 10. Festziehen:

- Mutter (Übertragungshebel) ①

 **80 Nm (8,0 m · kg)**

## 11. Festziehen:

- Mutter (Umlenkhebel) ①

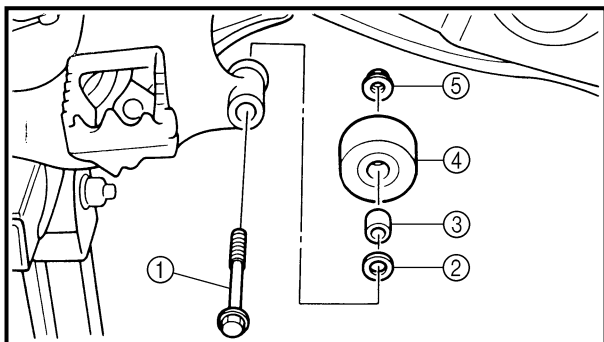
 **80 Nm (8,0 m · kg)**

## 12. Montieren:

- Abdeckung ①

**HINWEIS:** \_\_\_\_\_

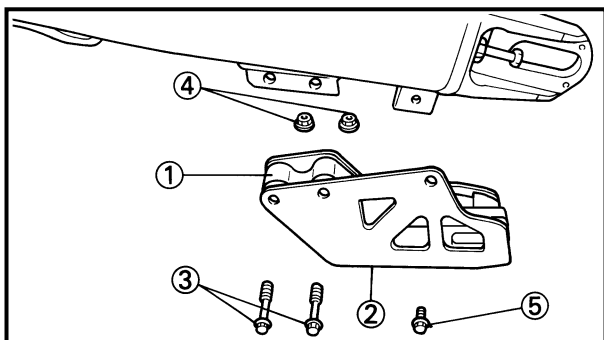
Die Kappe (rechts) mit der Markierung ② nach vorne weisend anbringen.



13. Install:

- Bolt [chain tensioner (lower)] ①
- Plain washer ②
- Collar ③
- Chain tensioner ④
- Nut [chain tensioner (lower)] ⑤

**20 Nm (2.0 m · kg, 14 ft · lb)**



14. Install:

- Chain support ①
- Support cover ②
- Bolt {chain support [  $l = 50 \text{ mm (1.97 in)}$  ]} ③
- Nut (chain support) ④


**7 Nm (0.7 m · kg, 5.1 ft · lb)**

- Bolt {support cover [  $l = 10 \text{ mm (0.39 in)}$  ]} ⑤

**7 Nm (0.7 m · kg, 5.1 ft · lb)**


## 13. Monter:

- Boulon [tendeur de chaîne (inférieur)] ①
- Rondelle ordinaire ②
- Colerette ③
- Tendeur de chaîne ④
- Ecrou [tendeur de chaîne (inférieur)] ⑤

 **20 Nm (2,0 m · kg, 14 ft · lb)**


## 13. Montieren:

- Schraube [Kettenspanner (unten)] ①
- Beilagscheibe ②
- Hülse ③
- Kettenspanner (unten) ④
- Mutter [Kettenspanner (unten)] ⑤


 **20 Nm (2,0 m · kg)**

## 14. Monter:

- Support de chaîne ①
- Couvercle de support ②
- Boulon {Support de chaîne [  $\ell = 50$  mm (1,97 in)]} ③
- Ecrou (support de chaîne) ④


 **7 Nm (0,7 m · kg, 5,1 ft · lb)**

- Boulon {couvercle de support [  $\ell = 10$  mm (0,39 in)]} ⑤


 **7 Nm (0,7 m · kg, 5,1 ft · lb)**

## 14. Montieren:

- Kettenführung ①
- Kettenschutz ②
- Schraube [Kettenführung (L = 50 mm)] ③
- Mutter (Kettenführung) ④

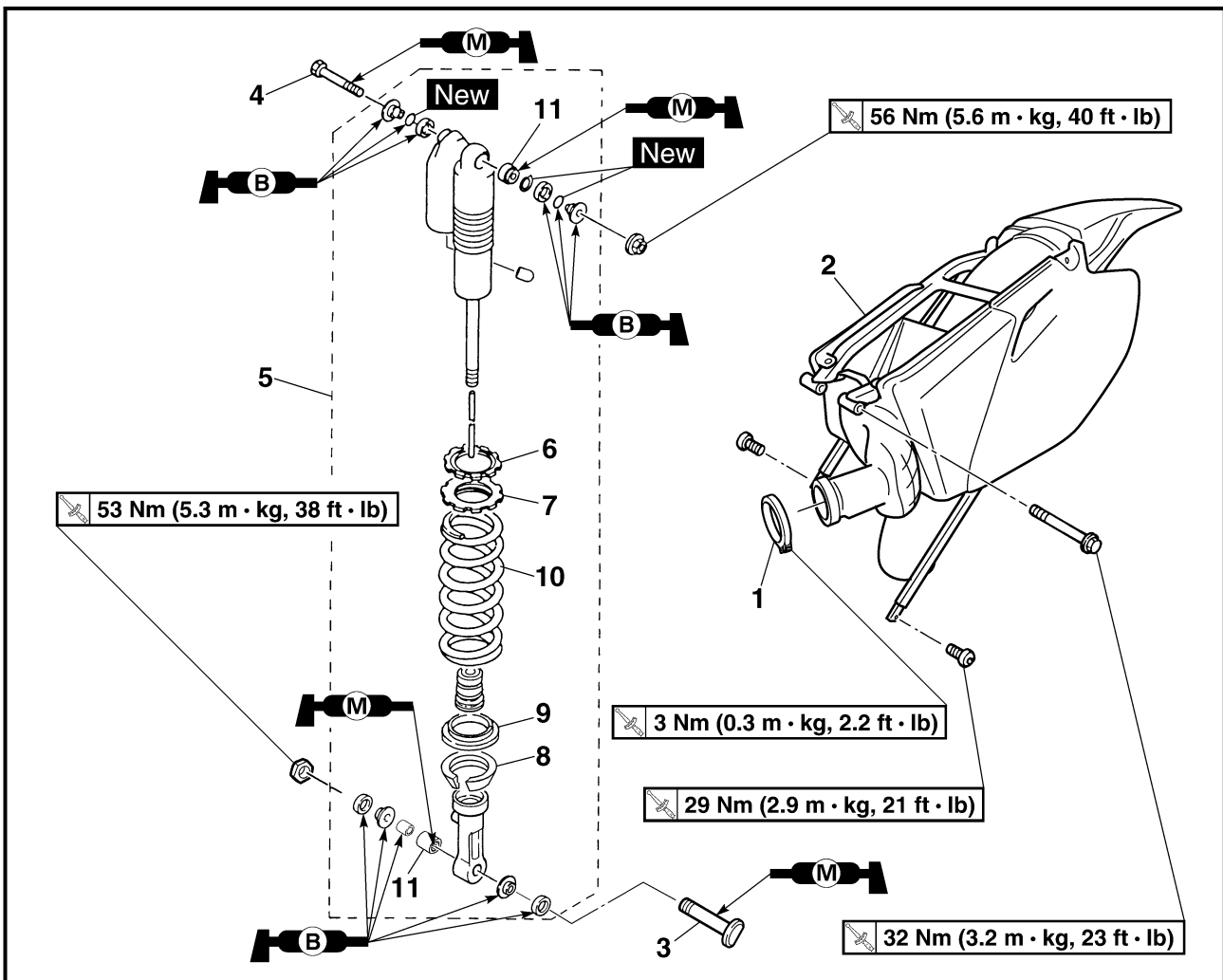
 **7 Nm (0,7 m · kg)**

- Schraube [Kettenschutz (L = 10 mm)] ⑤

 **7 Nm (0,7 m · kg)**

EC580000

## REAR SHOCK ABSORBER



Extent of removal:

① Rear shock absorber removal

② Rear shock absorber disassembly

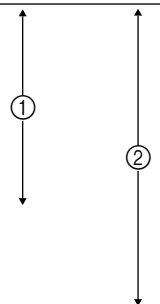
Extent of removal	Order	Part name	Q'ty	Remarks
Preparation for removal		<b>REAR SHOCK ABSORBER REMOVAL</b> Hold the machine by placing the suitable stand under the engine. Seat and fitting band  Silencer		<b>⚠ WARNING</b> Support the machine securely so there is no danger of it falling over.  Refer to "SEAT, FUEL TANK AND SIDE COVERS" section in the CHAPTER 4. Refer to "EXHAUST PIPE AND SILENCER" section in the CHAPTER 4.
	①	1 Clamp (air filter joint) 2 Rear frame 3 Bolt (rear shock absorber-relay arm)	1 1 1	Only loosening.  Hold the swingarm.
②	4 Bolt (rear shock absorber-frame) 5 Rear shock absorber 6 Locknut 7 Adjuster 8 Spring guide (lower)	1 1 1 1 1	  Only loosening. Only loosening.	

## AMORTISSEUR ARRIERE

Organisation de la dépose:

① Dépose de l'amortisseur arrière

② Démontage de l'amortisseur arrière

Organisation de la dépose	Ordre	Nom de pièce	Qté	Remarques
Préparation pour la dépose		<b>DEPOSE DE L'AMORTISSEUR ARRIERE</b> Maintenir la machine en plaçant un support approprié sous le moteur. Selle et attache  Silencieux		<b>⚠ AVERTISSEMENT</b> <b>Bien soutenir la machine afin qu'elle ne risque pas de se renverser.</b>  Se reporter à la section "SELLE, RESERVOIR A ESSENCE ET CACHES LATERAUX" au CHAPITRE 4..  Se reporter à la section "TUYAU D'ECHAPPEMENT ET SILENCIEUX" au CHAPITRE 4.
	1	Bride (raccord de filtre à air)	1	Desserrer uniquement.
	2	Cadre arrière	1	
	3	Boulon (amortisseur arrière-bras de relais)	1	Tenir le bras oscillant.
	4	Boulon (amortisseur arrière-cadre)	1	
	5	Amortisseur arrière	1	
	6	Contre-écrou	1	Desserrer uniquement.
	7	Dispositif de réglage	1	Desserrer uniquement.
	8	Guide de ressort (inférieur)	1	

## FEDERBEIN

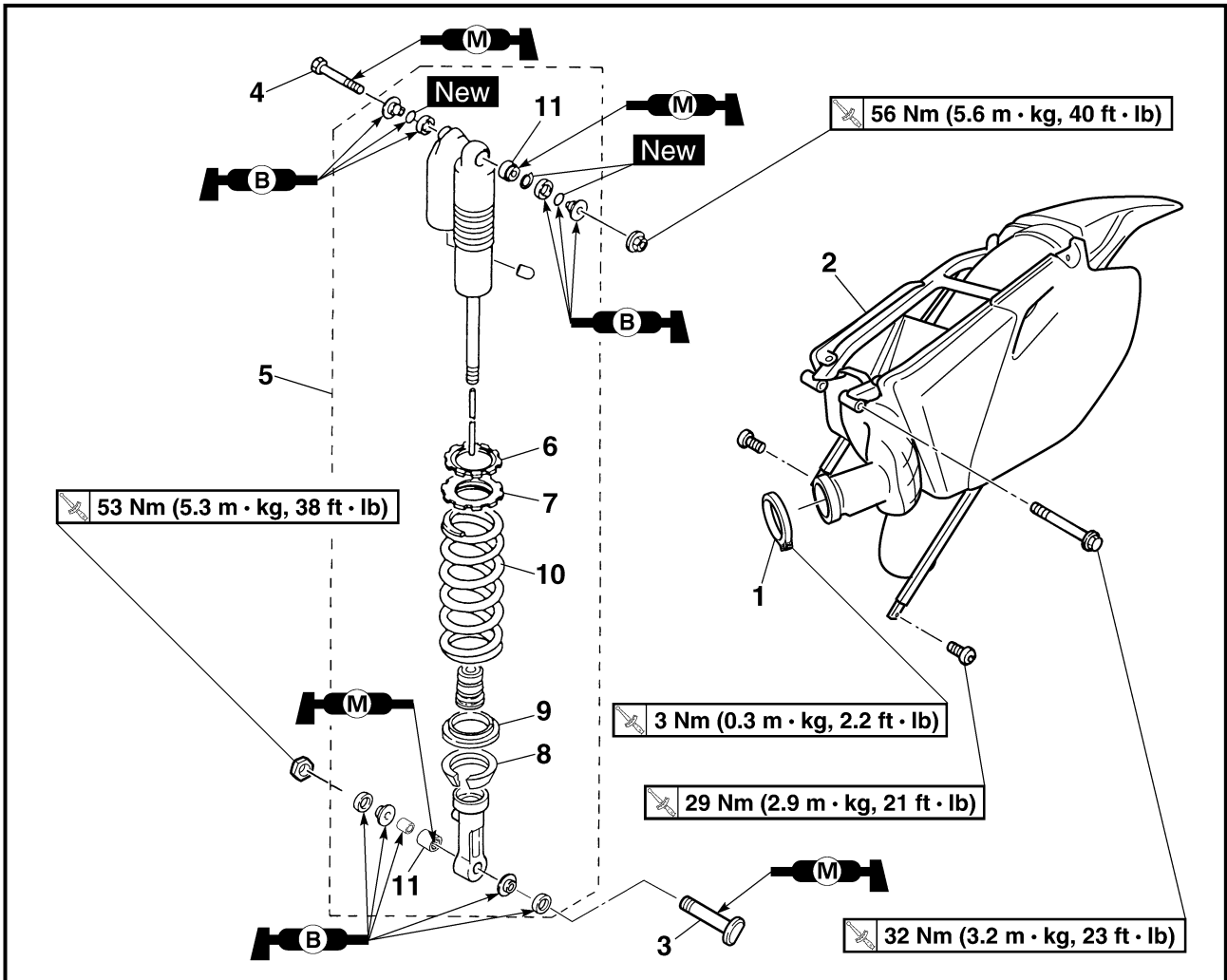
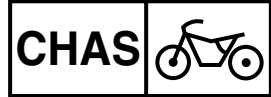
Demontage-Arbeiten:

① Federbein demontieren

② Federbein zerlegen

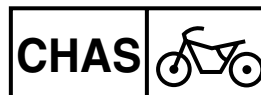
Demontage-Arbeiten	Reihenfolge	Bauteil	Anz.	Bemerkungen
Vorbereitung für den Ausbau		<b>FEDERBEIN DEMONTIEREN</b> Das Motorrad am Motor aufbocken. Sitzbank und Befestigung  Schalldämpfer		<b>⚠ WARNUNG</b> <b>Das Motorrad gegen Umfallen sichern.</b>  Siehe unter "SITZBANK, KRAFTSTOFFTANK UND SEITENABDECKUNGEN" im KAPITEL 4. Siehe unter "KRÜMMER UND SCHALLDÄMPFER" im KAPITEL 4.
	1	Schlauchselle (Luftfilterverbindung)	1	Nur lockern.
	2	Rahmenhinterteil	1	
	3	Schraube (Umlenkhebel, Federbein)	1	Die Schwinge festhalten.
	4	Schraube (Federbein, Rahmen)	1	
	5	Federbein	1	
	6	Sicherungsmutter	1	Nur lockern.
	7	Einstellmutter	1	Nur lockern.
	8	Federsitz (unten)	1	

# REAR SHOCK ABSORBER



Extent of removal	Order	Part name	Q'ty	Remarks
↑ ② ↓	9	Spring guide (upper)	1	Refer to "REMOVAL POINTS".
	10	Spring (rear shock absorber)	1	
	11	Bearing	2	

# AMORTISSEUR ARRIERE FEDERBEIN



Organisation de la dépose	Ordre	Nom de pièce	Qté	Remarques
↑ ② ↓	9	Guide de ressort (supérieur)	1	Se reporter à "POINTS DE DEPOSE".
	10	Ressort (amortisseur arrière)	1	
	11	Roulement	2	

Demontage-Arbeiten	Reihen- folge	Bauteil	Anz.	Bemerkungen
↑ ② ↓	9	Federsitz (oben)	1	Siehe unter "AUSBAU".
	10	Feder (Federbein)	1	
	11	Lager	2	

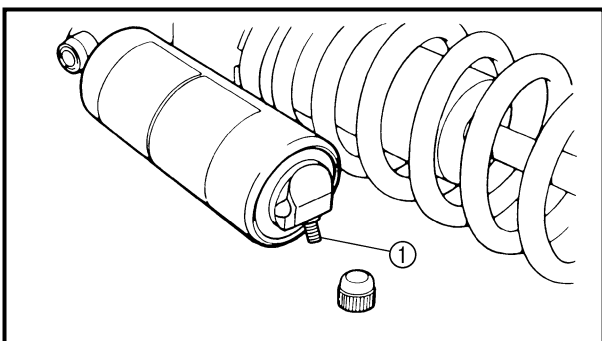
EC586000  
HANDLING NOTE

**⚠ WARNING**

This shock absorber is provided with a separate type tank filled with high-pressure nitrogen gas. To prevent the danger of explosion, read and understand the following information before handling the shock absorber.

The manufacturer can not be held responsible for property damage or personal injury that may result from improper handling.

1. Never tamper or attempt to disassemble the cylinder or the tank.
2. Never throw the shock absorber into an open flame or other high heat. The shock absorber may explode as a result of nitrogen gas expansion and/or damage to the hose.
3. Be careful not to damage any part of the gas tank. A damaged gas tank will impair the damping performance or cause a malfunction.
4. Take care not to scratch the contact surface of the piston rod with the cylinder; or oil could leak out.
5. Never attempt to remove the plug at the bottom of the nitrogen gas tank. It is very dangerous to remove the plug.
6. When scrapping the shock absorber, follow the instructions on disposal.



EC587000  
**NOTES ON DISPOSAL (YAMAHA DEALERS ONLY)**

Before disposing the shock absorber, be sure to extract the nitrogen gas from valve ①. Wear eye protection to prevent eye damage from escaping gas and/or metal chips.

**⚠ WARNING**

To dispose of a damaged or worn-out shock absorber, take the unit to your Yamaha dealer for this disposal procedure.



---

REMARQUES CONCERNANT LA  
MANIPULATION

**⚠ AVERTISSEMENT**

Cet amortisseur est muni d'un réservoir type séparé contenant de l'azote sous haute pression. Il doit être de ce fait manipulé avec une attention particulière. Afin d'éviter les risques d'explosion, il convient de lire attentivement les instructions suivantes.

Le fabricant de cet amortisseur ne peut être tenu pour responsable de tout accident, dommage matériel ou corporel résultant d'une manipulation incorrecte.

1. Ne jamais essayer de démonter l'ensemble cylindre ou le réservoir à gaz.
2. Ne jamais jeter un amortisseur usagé au feu ou l'exposer à une chaleur intense. L'amortisseur pourrait exploser suite à la dilatation de l'azote qu'il contient ou à la détérioration du flexible.
3. Prendre garde à ne pas endommager toute partie du réservoir à gaz. Un réservoir à gaz endommagé affectera la capacité d'amortissement ou entraînera un mauvais fonctionnement.
4. Prendre garde à ne pas rayer la surface de contact de la tige du piston avec le cylindre; l'huile pourrait fuir.
5. Ne jamais essayer d'enlever le plot situé au bas du réservoir à azote, Il est très dangereux d'enlever le plot.
6. Pour la mise au rebut de l'amortisseur, suivre les instructions concernant cette opération.

---

REMARQUE CONCERNANT LA MISE AU  
REBUT DE L'AMORTISSEUR (TRAVAIL A  
EFFECTUER CHEZ UN  
CONCESSIONNAIRE YAMAHA)

Avant de mettre l'amortisseur au rebut, ne pas oublier d'extraire l'azote par la valve ①. Ne pas oublier de porter des lunettes de protection pour se protéger les yeux contre les copeaux métalliques et le gaz qui s'échappe.

**⚠ AVERTISSEMENT**

Pour mettre au rebut un amortisseur endommagé ou usé, demander conseil à un concessionnaire Yamaha.

---

HINWEIS ZUM UMGANG MIT DEM  
STOSSDÄMPFER

**⚠ WARNUNG**

Der Stoßdämpfer enthält Stickstoff unter hohem Druck. Vor Arbeiten am Stoßdämpfer die folgenden Erläuterungen sorgfältig durchlesen und die gegebenen Vorsichtsmaßnahmen befolgen.

Der Hersteller übernimmt keinerlei Haftung für Unfälle, Verletzungen oder Schäden, die auf unsachgemäße Behandlung des Stoßdämpfers zurückzuführen sind.

1. Den Stoßdämpfer unter keinen Umständen öffnen oder manipulieren.
2. Den Stoßdämpfer vor Hitze und offenen Flammen schützen. Der hitzebedingte Druckanstieg kann eine Explosion des Stoßdämpfers bewirken.
3. Den Gaszylinder vor Verformung und Beschädigung schützen. Ein deformierter Zylinder vermindert die Dämpfungswirkung.
4. Die Kontaktfläche zwischen Dämpferrohr und Zylinder nicht zerkratzen, da sonst Öl austreten kann.
5. UNTER KEINEN UMSTÄNDEN die Schraube an der Unterseite des Gaszylinders lösen.
6. Den Stoßdämpfer sachgemäß entsorgen.

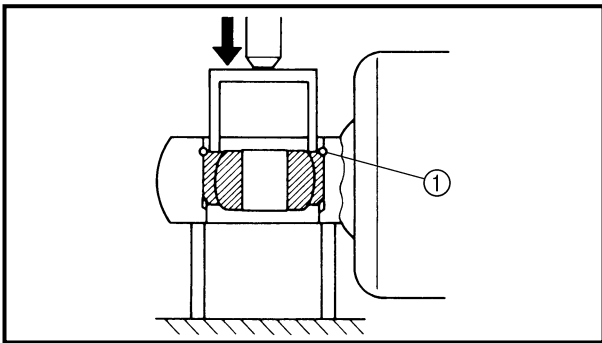
---

HINWEIS ZUR ENTSORGUNG  
(nur Yamaha-Händler)

Vor der Entsorgung des Stoßdämpfers muß der Gasdruck in dessen Innerem über das Ventil ① vollständig abgebaut werden. Unbedingt eine Schutzbrille tragen, um Augenverletzungen durch ausströmendes Gas oder umherfliegende Metallspäne zu vermeiden.

**⚠ WARNUNG**

Den Stoßdämpfer vom Yamaha-Händler entsorgen lassen.



EC583000

## REMOVAL POINTS

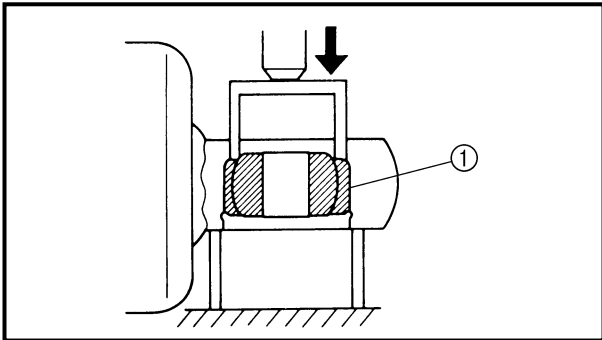
EC583320

### Bearing

1. Remove:
  - Stopper ring (upper bearing) ①

#### NOTE:

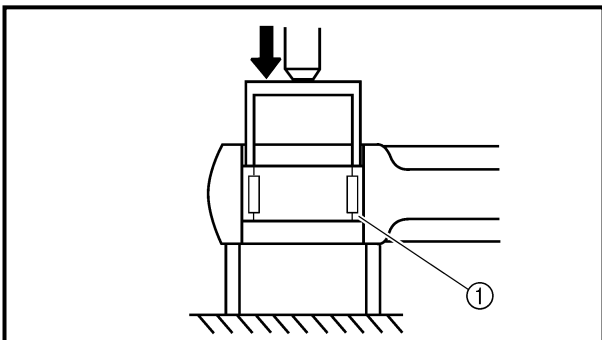
Press in the bearing while pressing its outer race and remove the stopper ring.



2. Remove:
  - Upper bearing ①

#### NOTE:

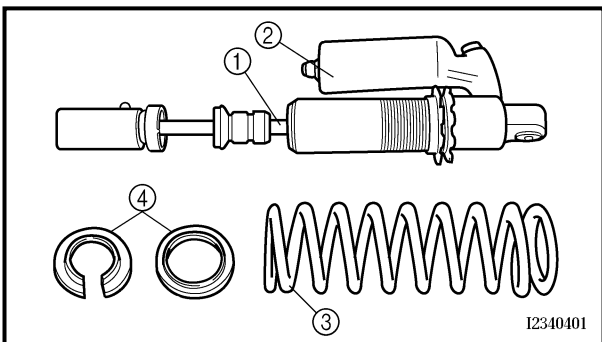
Remove the bearing by pressing its outer race.



3. Remove:
  - Lower bearing ①

#### NOTE:

Remove the bearing by pressing its outer race.

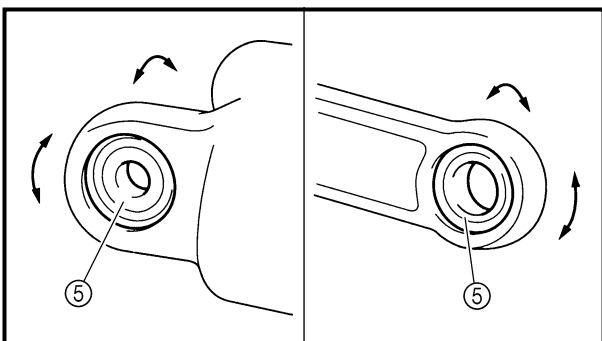


EC584000

## INSPECTION

### Rear shock absorber

1. Inspect:
  - Damper rod ①  
Bends/damage → Replace absorber assembly.
  - Shock absorber ②  
Oil leaks → Replace absorber assembly.  
Gas leaks → Replace absorber assembly.
  - Spring ③  
Damage → Replace spring.  
Fatigue → Replace spring.  
Move spring up and down.
  - Spring guide ④  
Wear/damage → Replace spring guide.
  - Bearing ⑤  
Free play exists/unsmooth revolution/rust → Replace.



## POINTS DE DEPOSE

### Roulement

- Déposer:
  - Bague d'arrêt (Roulement supérieur) ①

**N.B.:** \_\_\_\_\_  
Appuyer sur le roulement en poussant sur la cage extérieure et enlever la bague d'arrêt.

---

- Déposer:
  - Roulement supérieur ①

**N.B.:** \_\_\_\_\_  
Enlever le roulement en appuyant sur la cage extérieure.

---

- Déposer:
  - Roulement inférieur ①

**N.B.:** \_\_\_\_\_  
Enlever le roulement en appuyant sur la cage extérieure.

---

## CONTROLE

### Amortisseur arrière

- Contrôler:
  - Tige d'amortisseur ①  
Déformée/endommagement → Changer l'amortisseur complet.
  - Amortisseur ②  
Fuite d'huile → Changer l'amortisseur complet.  
Fuite de gaz → Remplacer l'amortisseur complet.
  - Ressort ③  
Endommagement → Changer le ressort.  
Fatigue → Changer le ressort.  
Comprimer et détendre le ressort.
  - Guide de ressort ④  
Usure/endommagement → Changer le guide de ressort.
  - Roulement ⑤  
Jeu rotation irrégulière/rouille → Changer.

## AUSBAU

### Lager

- Demontieren:
  - Sicherungsring (Oberes Lager) ①

**HINWEIS:** \_\_\_\_\_  
Das Lager am äußeren Laufring einpressen und den Sicherungsring entfernen.

---

- Demontieren:
  - Oberes Lager ①

**HINWEIS:** \_\_\_\_\_  
Das Lager am äußeren Laufring auspressen.

---

- Demontieren:
  - Unteres Lager ①

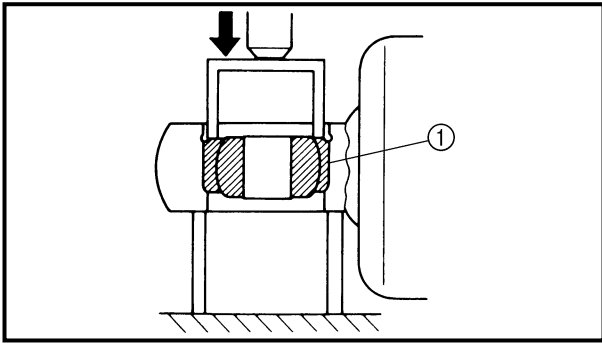
**HINWEIS:** \_\_\_\_\_  
Das Lager am äußeren Laufring auspressen.

---

## PRÜFUNG

### Federbein

- Kontrollieren:
  - Dämpferrohr ①  
Verbiegung/Beschädigung → Federbein (komplett) erneuern.
  - Stoßdämpfer ②  
Undichtigkeit (Ölaustritt) → Federbein (komplett) erneuern.  
Undichtigkeit (Gasverlust) → Federbein (komplett) erneuern.
  - Feder ③  
Beschädigung → Feder erneuern.  
Verschleiß → Feder erneuern.  
Die Feder auseinanderziehen und zusammendrücken.
  - Federsitz ④  
Verschleiß/Beschädigung → Federsitz erneuern.
  - Lager ⑤  
Spiel/Schwergängigkeit/Rost → Erneuern.



EC585000

## ASSEMBLY AND INSTALLATION

EC585300

### Bearing

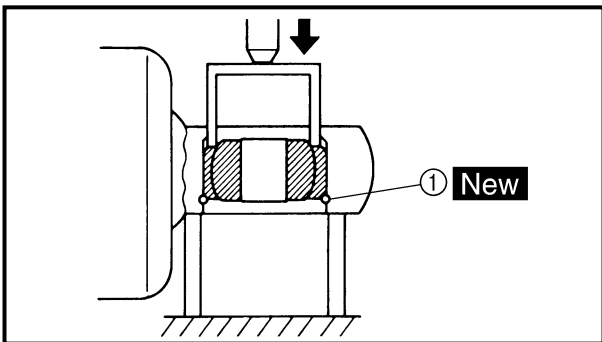
1. Install:
  - Upper bearing ①

#### NOTE:

Install the bearing parallel until the stopper ring groove appears by pressing its outer race.

#### CAUTION:

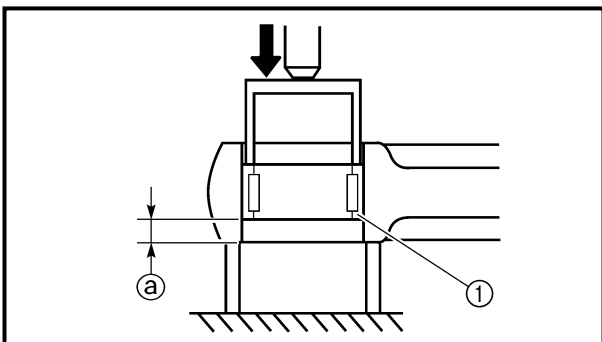
Do not apply the grease on the bearing outer race because it will wear the rear shock absorber surface on which the bearing is press fitted.



2. Install:
  - Stopper ring (upper bearing) ① **New**

#### NOTE:


After installing the stopper ring, push back the bearing until it contacts the stopper ring.

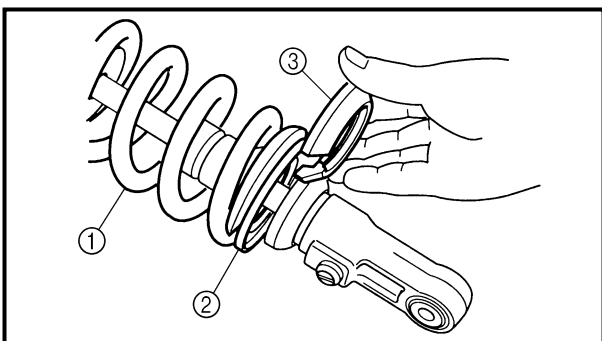


3. Install:
  - Lower bearing ①

#### NOTE:

Install the bearing by pressing it on the side having the manufacturer's marks or numbers.

	<p><b>Installed depth of the bearing ①:</b> 4 mm (0.16 in)</p>
---	--



EC585111

### Spring (rear shock absorber)

1. Install:
  - Spring ①
  - Spring guide (upper) ②
  - Spring guide (lower) ③

## REMONTAGE ET MONTAGE

### Roulement

1. Monter:
  - Roulement supérieur ①

**N.B.:** \_\_\_\_\_  
Monter le roulement parallèlement jusqu'à ce que la cannelure de la bague d'arrêt apparaisse en appuyant sur la case extérieure.

### ATTENTION:

Ne pas appliquer de graisse sur la cage extérieure du roulement, car elle userait la surface de l'amortisseur arrière sur laquelle est insérée le roulement.

2. Monter:
  - Bague d'arrêt (Roulement supérieur) ①

**New**

**N.B.:** \_\_\_\_\_  
Après avoir installé la bague d'arrêt, repousser le roulement jusqu'à ce qu'il touche la bague d'arrêt.

3. Monter:
  - Roulement inférieur ①

**N.B.:** \_\_\_\_\_  
Monter le roulement en appuyant sur son côté porteur de la marque ou des numéros de fabrication.



Position de montage du roulement ①:  
4 mm (0,16 in)

### Ressort (amortisseur arrière)

1. Monter:
  - Ressort ①
  - Guide de ressort (supérieur) ②
  - Guide de ressort (inférieur) ③

## ZUSAMMENBAU UND MONTAGE

### Lager

1. Montieren:
  - Oberes Lager ①

**HINWEIS:** \_\_\_\_\_  
Das Lager am äußeren Laufring gleichmäßig einpressen, bis die Sicherungsring-Nut sichtbar wird.

### ACHTUNG:

Kein Fett auf den äußeren Lagerlaufring auftragen, um das Federbein an dieser Stelle vor Beschädigung zu schützen.

2. Montieren:
  - Sicherungsring (Oberes Lager) ①

**New**

**HINWEIS:** \_\_\_\_\_  
Nach dem Einbau des Sicherungsrings das Lager zurückdrücken, bis es den Sicherungsring berührt.

3. Montieren:
  - Unteres Lager ①

**HINWEIS:** \_\_\_\_\_  
Zum Einbau des Lagers eine Presse auf der Seite mit Herstellerbezeichnung oder Zahlen ansetzen und einpressen.

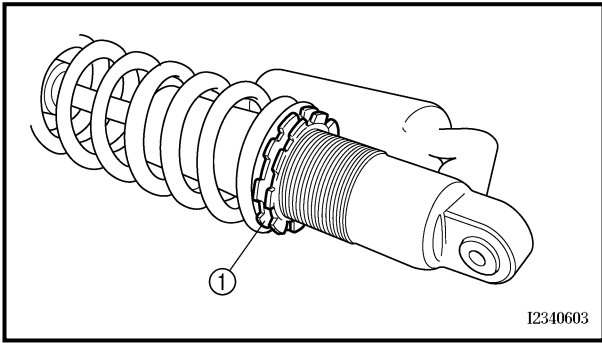
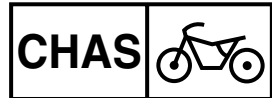


Einbautiefe des Lager ①:  
4 mm

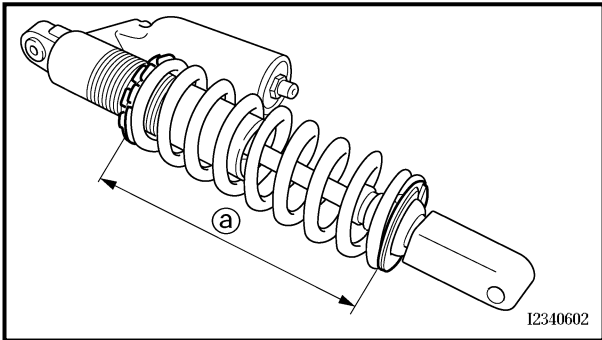
### Feder (Federbein)

1. Montieren:
  - Feder ①
  - Federführung (oben) ②
  - Federführung (unten) ③

# REAR SHOCK ABSORBER



2. Tighten:
  - Adjuster ①



3. Adjust:
  - Spring length (installed) ②

Spring length (installed) ②:	
Standard length	Extent of adjustment
249 mm (9.80 in)	240.5 ~ 258.5 mm (9.47 ~ 10.18 in)
*264 mm (10.39 in)	*255.5 ~ 273.5 mm (10.06 ~ 10.77 in)

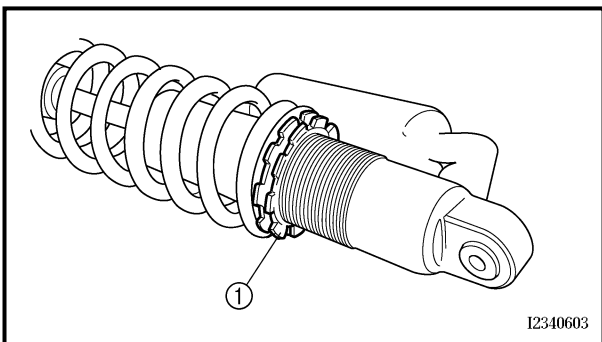
\* For EUROPE

### NOTE:

The length of the spring (installed) changes 1.5 mm (0.06 in) per turn of the adjuster.

### CAUTION:

Never attempt to turn the adjuster beyond the maximum or minimum setting.



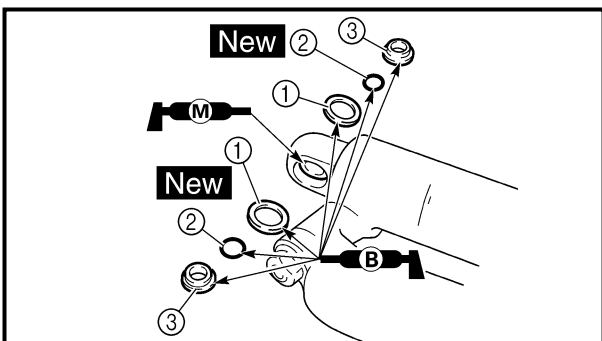
4. Tighten:
  - Locknut ①

### Rear shock absorber

1. Install:
  - Dust seal ①
  - O-ring ② **New**
  - Collar ③

### NOTE:

- Apply the molybdenum disulfide grease on the bearing.
- Apply the lithium soap base grease on the dust seals, O-rings and collars.



2. Serrer:  
● Dispositif de réglage ①

2. Festziehen:  
● Einstellmutter ①

3. Régler:  
● Longueur de ressort ②

3. Einstellen:  
● Feder-Einbaulänge ②

Longueur de ressort (monté) ②:	
Longueur standard	Etendue de réglage
249 mm (9,80 in)	240,5 à 258,5 mm (9,47 à 10,18 in)
*264 mm (10,39 in)	*255,5 à 273,5 mm (10,06 à 10,77 in)

Feder-Einbaulänge ②	
Standard	Bereich
249 mm *264 mm	240,5–258,5 mm *255,5–273,5 mm

\* Pour l'Europe

\* Nur EUROPA

**N.B.:** \_\_\_\_\_  
La longueur du ressort (monté) change de 1,5 mm (0,06 in) par tour complet du dispositif de réglage.

**HINWEIS:** \_\_\_\_\_  
Die Feder-Einbaulänge ändert um 1,5 mm pro Einstellmutter-Umdrehung.

**ATTENTION:** \_\_\_\_\_  
Ne jamais essayer de tourner le dispositif de réglage au-delà de la position maximale ou minimale.

**ACHTUNG:** \_\_\_\_\_  
Den Einstellmechanismus niemals über die Minimal- oder Maximaleinstellung hinausdrehen.

4. Serrer:  
● Contre-écrou ①

4. Festziehen:  
● Sicherungsmutter ①

### Amortisseur arrière

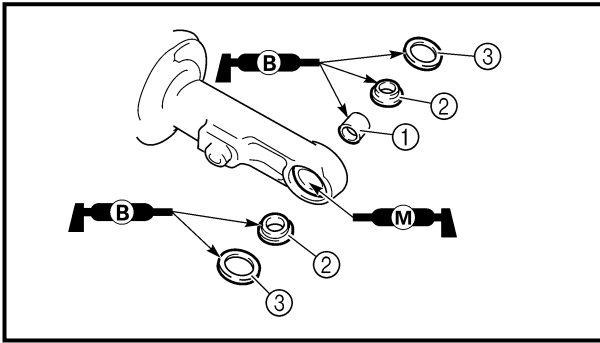
1. Monter:  
● Joint antipoussière ①  
● Joint torique ② **New**  
● Colletterte ③

**N.B.:** \_\_\_\_\_  
● Enduire le roulement de graisse au bisulfure de molybdène.  
● Appliquer de la graisse à base de savon au lithium sur les joints toriques et les collettertes.

### Federbein

1. Montieren:  
● Staubschutzring ①  
● O-Ring ② **New**  
● Hülse ③

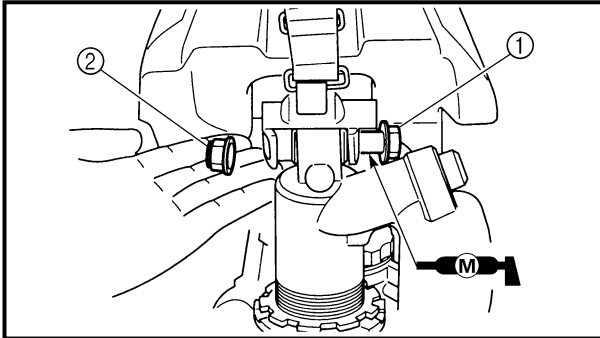
**HINWEIS:** \_\_\_\_\_  
● Molybdändisulfidfett auf das Lager auftragen.  
● Lithiumfett auf die O-Ringe, Flansche und Staubdichtringe auftragen.



2. Install:
  - Bush ①
  - Collar ②
  - Dust seal ③


**NOTE:**

- Apply the molybdenum disulfide grease on the bearing.
- Apply the lithium soap base grease on the bush, collars and dust seals.
- Install the dust seals with their lips facing outward.



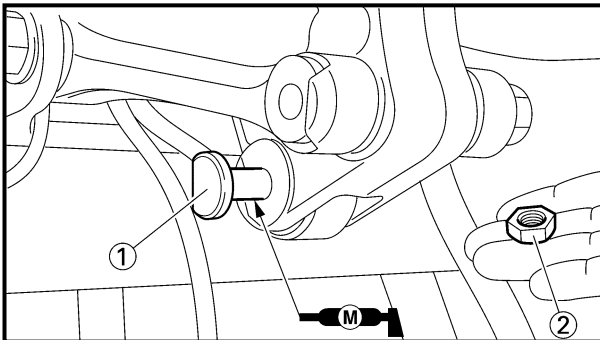
3. Install:
  - Rear shock absorber

4. Install:
  - Bolt (rear shock absorber-frame) ①
  - Nut (rear shock absorber-frame) ②


 **56 Nm (5.6 m · kg, 40 ft · lb)**

**NOTE:**

Apply the molybdenum disulfide grease on the bolt.

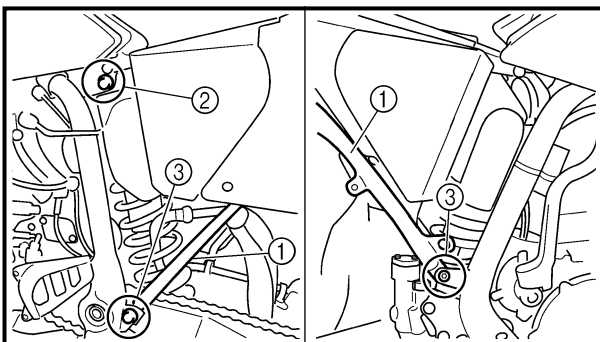


5. Install:
  - Bolt (rear shock absorber-relay arm) ①
  - Nut (rear shock absorber-relay arm) ②


 **53 Nm (5.3 m · kg, 38 ft · lb)**

**NOTE:**


Apply the molybdenum disulfide grease on the bolt.

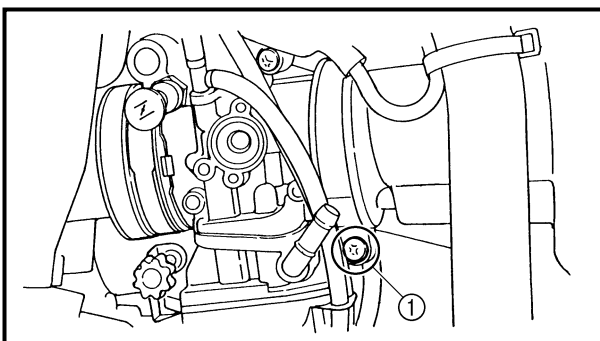


6. Install:
  - Rear frame ①
  - Bolt [rear frame (upper)] ②


 **32 Nm (3.2 m · kg, 23 ft · lb)**

- Bolt [rear frame (lower)] ③

 **29 Nm (2.9 m · kg, 21 ft · lb)**



7. Tighten:
  - Screw (air filter joint) ①

 **3 Nm (0.3 m · kg, 2.2 ft · lb)**




2. Monter:
- Douille ①
  - Collettere ②
  - Joint antipoussière ③

**N.B.:** \_\_\_\_\_

- Enduire le roulement de graisse au bisulfure de molybdène.
- Enduire les douilles, les colletteres et les joints antipoussière de graisse à base de savon au lithium.
- Monter les joints antipoussière en dirigeant leurs lèvres vers l'extérieur.

3. Monter:
- Amortisseur arrière


4. Monter:
- Boulon (amortisseur arrière-cadre) ①
  - Ecrou (amortisseur arrière-cadre) ②

 56 Nm (5,6 m · kg, 40 ft · lb)

**N.B.:** \_\_\_\_\_

Appliquer de la graisse de molybdène sur le boulon.


5. Monter:
- Boulon (amortisseur arrière-bras de relais) ①
  - Ecrou (amortisseur arrière-bras de relais) ②


 53 Nm (5,3 m · kg, 38 ft · lb)

**N.B.:** \_\_\_\_\_


Appliquer de la graisse de molybdène sur le boulon.

6. Monter:
- Cadre arrière ①
  - Boulon [cadre arrière (supérieur)] ②
  - Boulon [cadre arrière (inférieur)] ③

 32 Nm (3,2 m · kg, 23 ft · lb)

 29 Nm (2,9 m · kg, 21 ft · lb)

7. Serrer:
- Vis (raccord de filtre à air) ①

 3 Nm (0,3 m · kg, 2,2 ft · lb)


2. Montieren:
- Buchse ①
  - Hülse ②
  - Staubschutzring ③

**HINWEIS:** \_\_\_\_\_

- Molybdändisulfidfett auf das Lager auftragen.
- Lithiumfett auf die Buchse, Muffe und die Staubdichtungen auftragen.
- Die Staubdichtungen so einbauen, daß die Dichtlippen nach außen weisen.

3. Montieren:
- Federbein


4. Montieren:
- Schraube (Federbein, Rahmen) ①
  - Mutter (Federbein, Rahmen) ②

 56 Nm (5,6 m · kg)

**HINWEIS:** \_\_\_\_\_

Molybdändisulfidfett auf die Schraube auftragen.


5. Montieren:
- Schraube (Umlenkhebel, Federbein) ①
  - Mutter (Umlenkhebel, Federbein) ②


 53 Nm (5,3 m · kg)

**HINWEIS:** \_\_\_\_\_


Molybdändisulfidfett auf die Schraube auftragen.

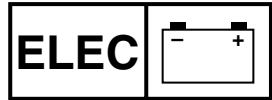
6. Montieren:
- Rahmen-Hinterteil ①
  - Schraube [Rahmen-Hinterteil (oben)] ②
  - Schraube [Rahmen-Hinterteil (unten)] ③

 32 Nm (3,2 m · kg)

 29 Nm (2,9 m · kg)

7. Festziehen:
- Schraube (Luftfilterverbindung) ①

 3 Nm (0,3 m · kg)



EC600000  
**ELECTRICAL**

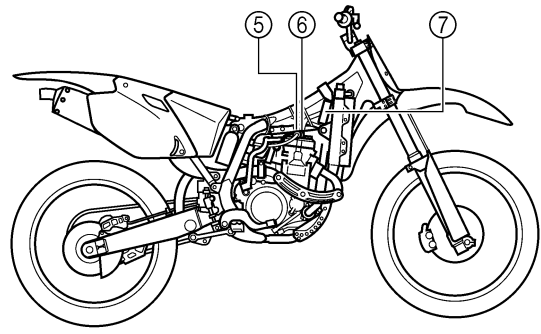
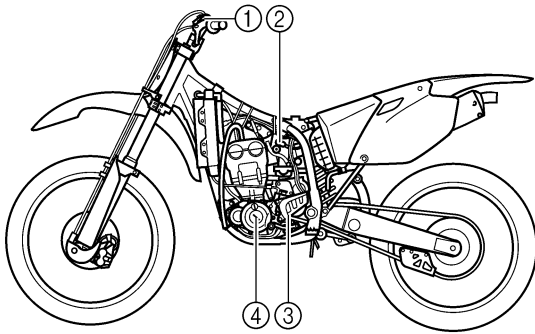
EC610000  
**ELECTRICAL COMPONENTS AND WIRING DIAGRAM**

EC611000  
**ELECTRICAL COMPONENTS**

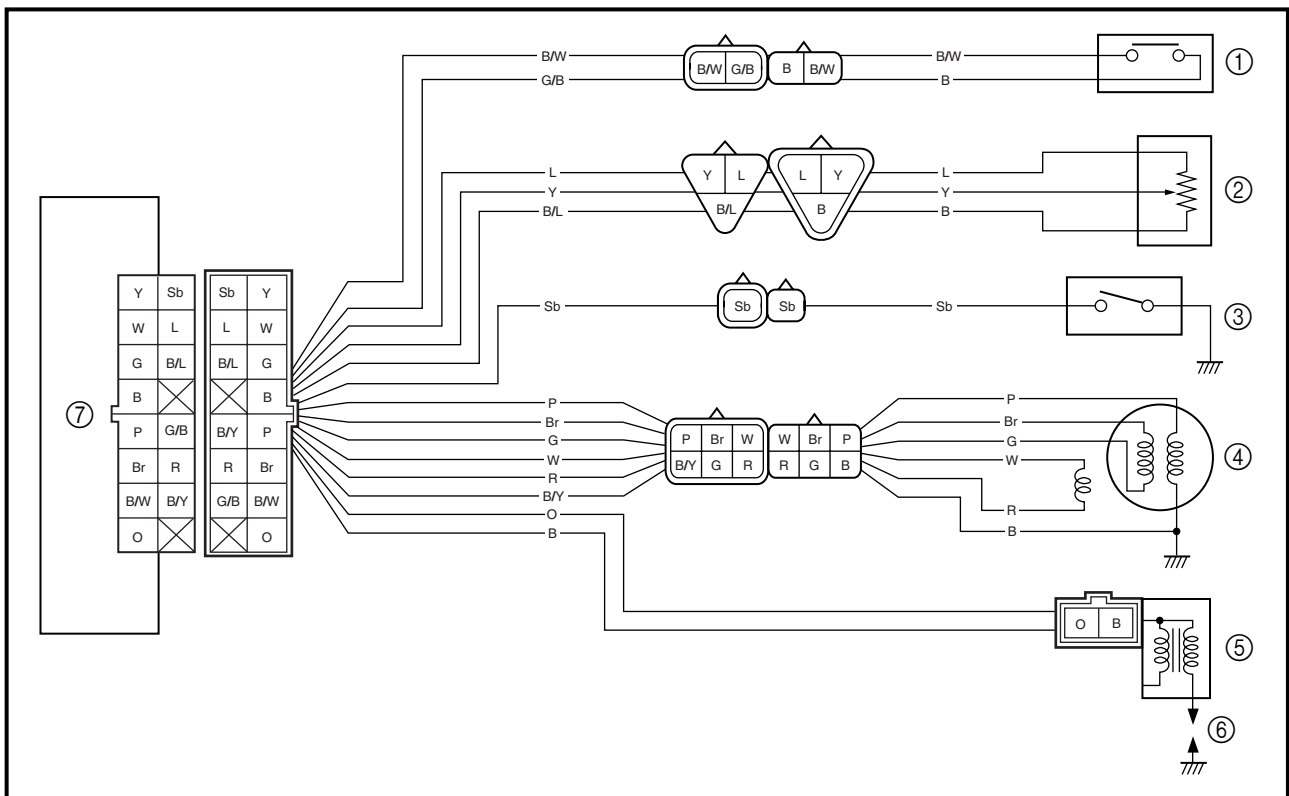
- ① “ENGINE STOP” button
- ② TPS (throttle position sensor)
- ③ Neutral switch
- ④ CDI magneto
- ⑤ Ignition coil
- ⑥ Spark plug
- ⑦ CDI unit

**COLOR CODE**

B.....	Black	W .....	White
Br .....	Brown	Y .....	Yellow
G .....	Green	B/L .....	Black/Blue
L .....	Blue	B/W .....	Black/White
O .....	Orange	B/Y .....	Black/Yellow
P.....	Pink	G/B.....	Green/Black
R .....	Red	L/W .....	Blue/White
Sb.....	Sky blue	R/W.....	Red/White



EC612000  
**WIRING DIAGRAM**



**PARTIE ELECTRIQUE  
COMPOSANTS ELECTRIQUES ET  
SCHEMA DE CABLAGE**

**COMPOSANTS ELECTRIQUES**

- ① Bouton d'arrêt du moteur "ENGINE STOP"
- ② TPS (détecteur de position d'accélération)
- ③ Contacteur de point mort
- ④ Magnéto CDI
- ⑤ Bobine d'allumage
- ⑥ Bougie
- ⑦ Bloc CDI

**CODE DE COULEUR**

- B .....Noir
- Br.....Brun
- G .....Vert
- L .....Bleu
- O .....Orange
- P.....Rose
- R .....Rouge
- Sb.....Bleu ciel
- W .....Blanc
- Y .....Jaune
- B/L.....Noir/Bleu
- B/W .....Noir/Blanc
- B/Y .....Noir/Jaune
- G/B .....Vert/Noir
- L/W .....Bleu/Blanc
- R/W .....Rouge/Blanc

**SCHEMA DE CABLAGE**

**ELEKTRISCHE ANLAGE  
ELEKTRISCHE BAUTEILE UND  
SCHALTPLAN**

**ELEKTRISCHE BAUTEILE**

- ① Motorstoppschalter "ENGINE STOP"
- ② Drosselklappensensor
- ③ Leerlaufschalter
- ④ CDI-Schwungradmagnetzündler
- ⑤ Zündspule
- ⑥ Zündkerze
- ⑦ CDI-Zündbox

**FARB-KODIERUNG**

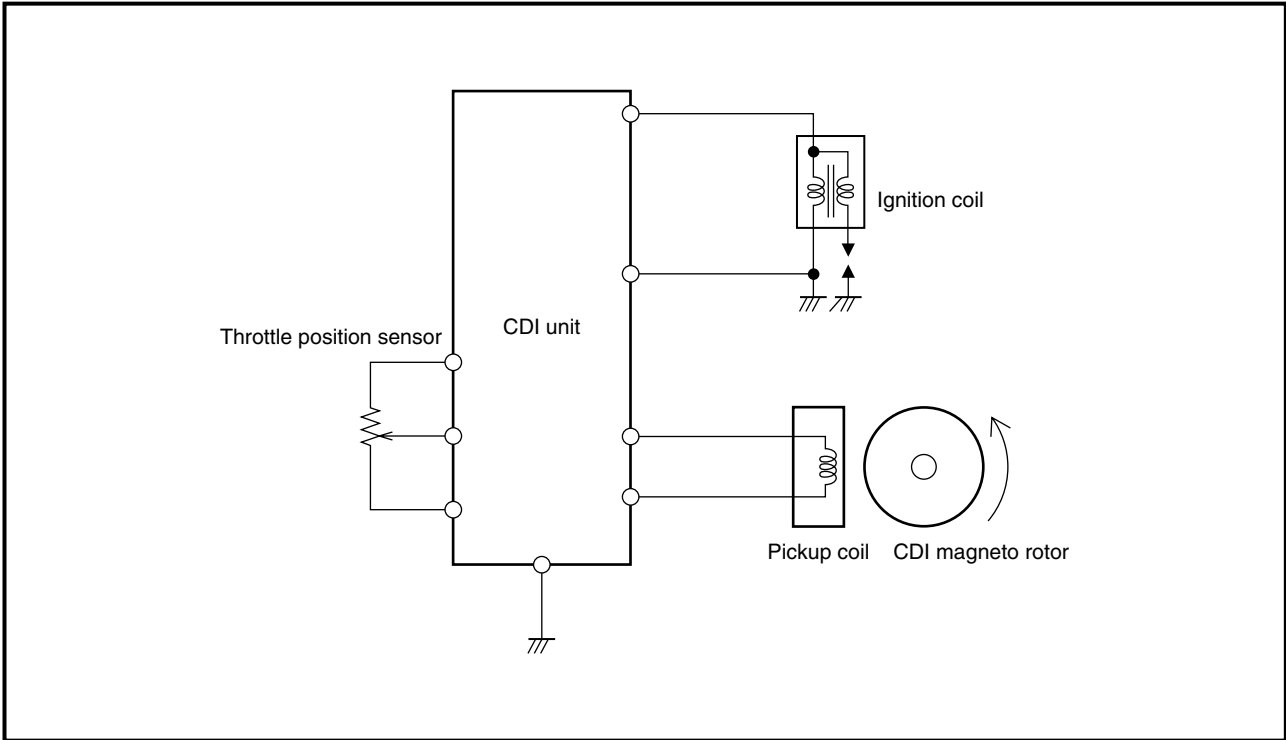
- B..... schwarz
- Br..... braun
- G ..... grün
- L ..... blau
- O ..... orange
- P..... rosa
- R..... rot
- Sb..... hellblau
- W ..... weiß
- Y ..... gelb
- B/L..... schwarz/blau
- B/W ..... schwarz/weiß
- B/Y ..... schwarz/gelb
- G/B ..... grün/schwarz
- L/W ..... blau/weiß
- R/W ..... rot/weiß

**SCHALTPLAN**

**MAP-CONTROLLED CDI UNIT**

A map-controlled, CDI ignition system is used in the YZ450F.

The microcomputer in the CDI unit detects the engine speed and throttle position, thus determining the optimum ignition timing through the entire operating range. In this way, quick throttle response can be achieved according to various riding conditions.

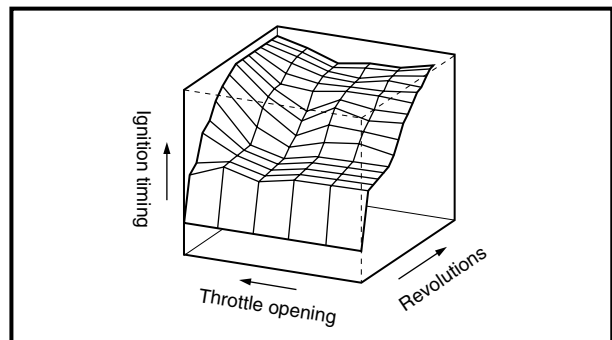


**Function of Component**

Component	Function
TPS (throttle position sensor)	Detects throttle valve opening and inputs it into the computer in the CDI unit as a throttle opening signal.
Pickup coil	Detects signal rotor revolutions and inputs them into the computer in the CDI unit as engine revolution signals.
CDI unit	The signals of the TPS and pickup coil sensor are analyzed by the computer in the CDI unit, which then adjusts ignition timing for the operation requirements.

**Principal of 3-Dimensional Control**

Conventionally, ignition timing was controlled only by engine revolutions (2-dimensional control). However, ignition timing needs advancement also by engine load. Thus, accurate ignition timing can be determined by adding throttle opening to determine ignition timing (3-dimensional control).

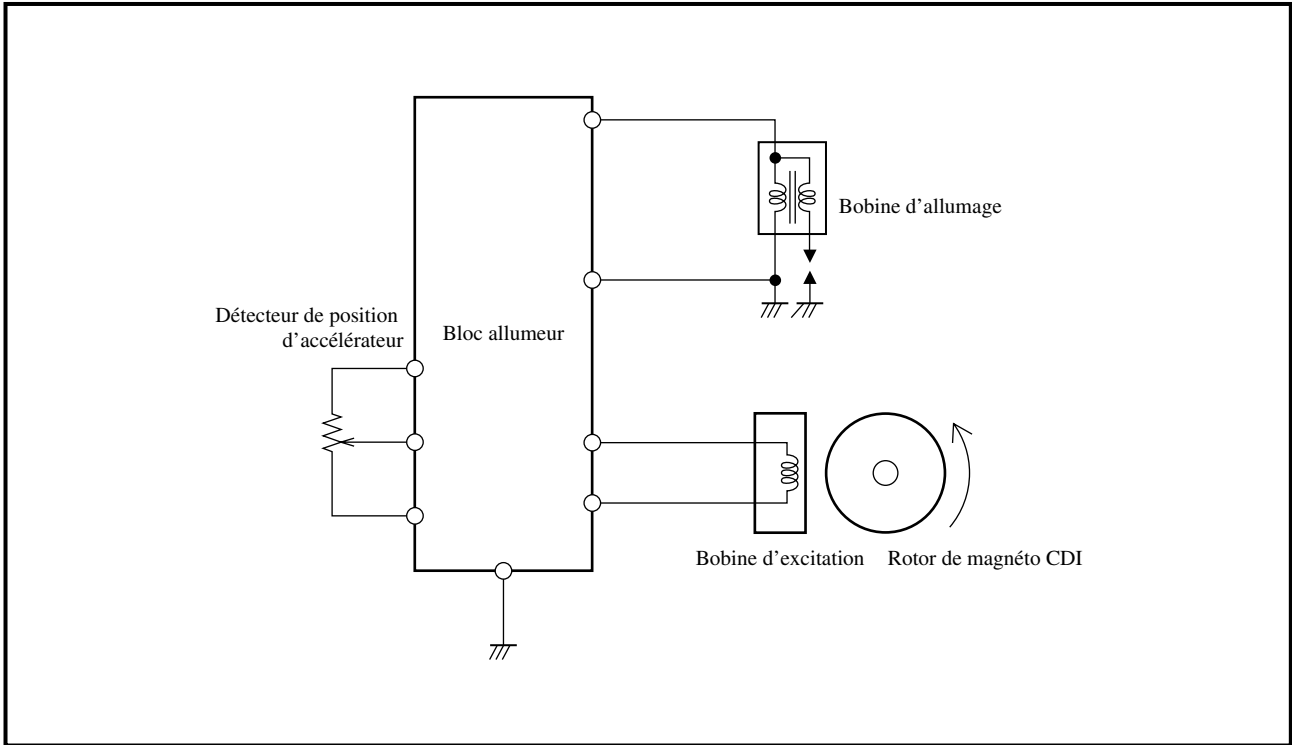


3-D Image Map of Ignition Timing  
(different from actual characteristics)

**BLOC CDI CONTROLE PAR MICROPROCESSEUR**

La YZ450F est dotée d'un système d'allumage CDI contrôlé par microprocesseur.

Le microprocesseur du bloc CDI détecte en permanence le régime du moteur ainsi que la position du papillon d'accélération, puis détermine l'avance à l'allumage optimale pour chaque condition d'utilisation. Cette caractéristique garantit une réaction rapide du papillon adaptée à toutes les conditions de conduite.



**■ Fonction des éléments**

Elément	Fonction
TPS (détecteur de position d'accélérateur)	Repère le degré d'ouverture du papillon d'accélération et entre les valeurs dans le microprocesseur du bloc CDI.
Bobine d'excitation	Repère le nombre de tours effectués par le rotor et entre la valeur dans le microprocesseur du bloc CDI.
Bloc CDI	Les valeurs obtenues du TPS et de la bobine d'excitation sont analysées par le microprocesseur du bloc CDI et utilisées pour régler l'avance à l'allumage.

**■ Principe du contrôle tridimensionnel**

Dans un système d'allumage classique, seul le nombre de tours du moteur sert à déterminer l'avance à l'allumage (contrôle bidimensionnel). La charge du moteur est toutefois également un facteur important dans la détermination de l'avance à l'allumage. Dès lors, une avance à l'allumage précise peut être obtenue en tenant compte du degré d'ouverture du papillon d'accélération (contrôle tridimensionnel).

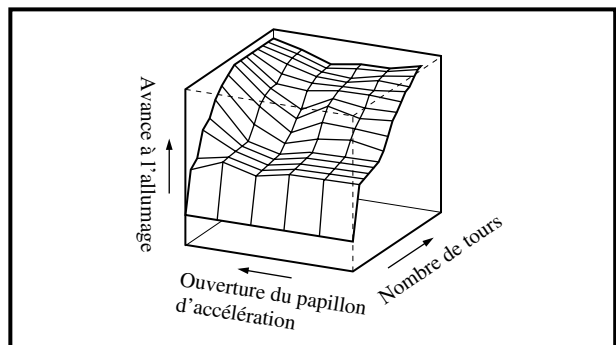
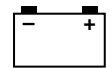


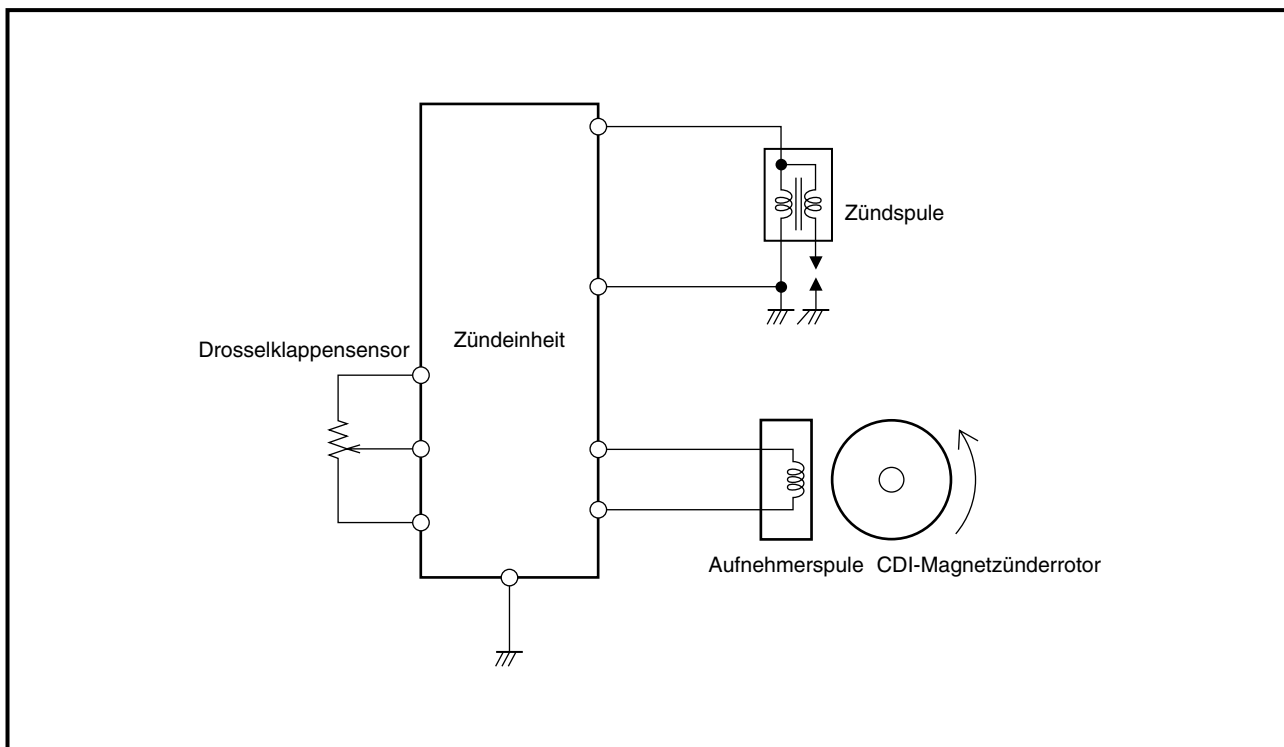
Illustration d'une avance à l'allumage à contrôle tridimensionnel (diffère des valeurs réelles)



## KENNFELDGESTEUERTES CDI-ZÜNDSYSTEM

Die YZ450F ist mit einer kennfeldgesteuerten CDI-Zündanlage ausgestattet.

Der Mikroprozessor in der CDI-Zündbox ist ständig über die Motordrehzahl und Drosselklappenposition informiert und kann dadurch den optimalen Zündzeitpunkt im gesamten Lastbereich bestimmen. Dies sorgt stets für das bestmögliche Ansprechverhalten des Motors.



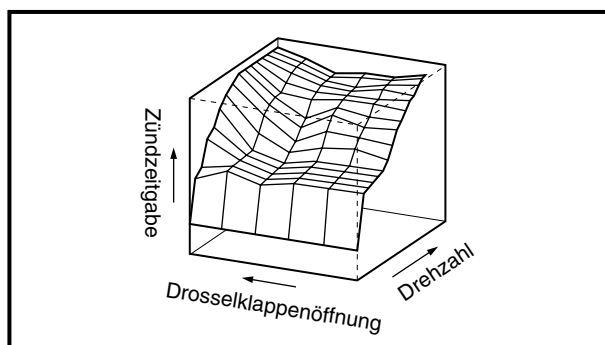
### ■ Funktion der einzelnen Komponenten

Komponente	Funktion
Drosselklappensensor	Überwacht die Drosselklappenposition und sendet ein Drosselklappenöffnungssignal an den CDI-Zündbox-Mikroprozessor
Impulsgeber	Überwacht den Impulsgeber-Rotor und sendet ein Motordrehzahlssignal an den CDI-Zündbox-Mikroprozessor
CDI-Zündbox	Der CDI-Zündbox-Mikroprozessor analysiert die erhaltenen Drosselklappenöffnungs- und Motordrehzahlssignale und errechnet daraus den optimalen Zündzeitpunkt.

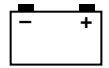
### ■ Prinzip der Kennfeldsteuerung

In herkömmlichen Zündsystemen wird der Zündzeitpunkt lediglich von der Motordrehzahl bestimmt (zweidimensionales Prinzip).

Wird jedoch zusätzlich die Motorbelastung (sprich: Drosselklappenöffnung) berücksichtigt, kann eine präzisere Zündverstellung erfolgen (dreidimensionales Prinzip).



Dreidimensionales Zündkennfeld  
(Angaben entsprechen nicht der Wirklichkeit)

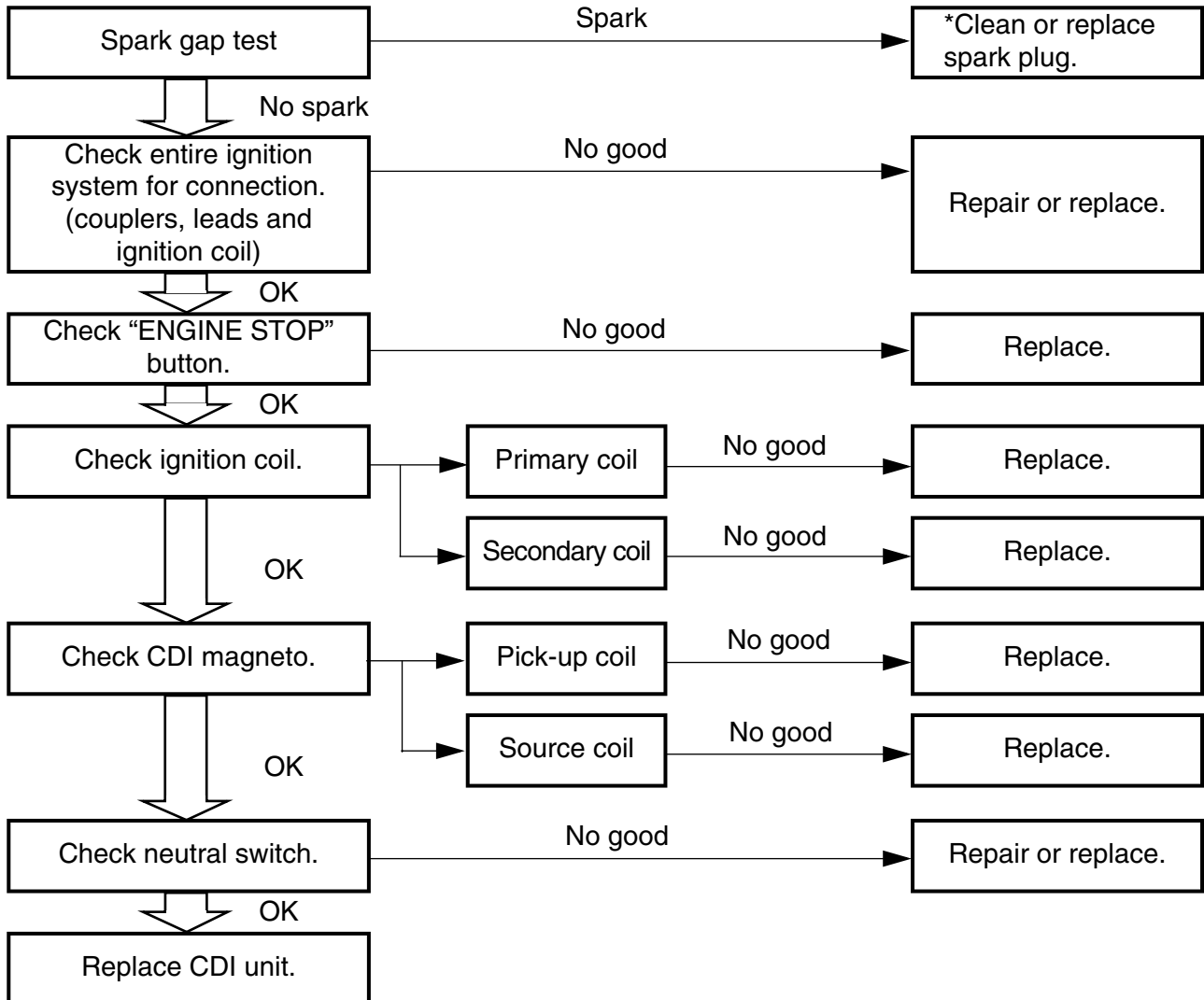


EC620000

**IGNITION SYSTEM**

**INSPECTION STEPS**

Use the following steps for checking the possibility of the malfunctioning engine being attributable to ignition system failure and for checking the spark plug which will not spark.



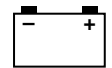
\*marked: Only when the ignition checker is used.

**NOTE:**

- Remove the following parts before inspection.
  - 1) Seat
  - 2) Fuel tank
- Use the following special tools in this inspection.

	<p><b>Dynamic spark tester:</b> YM-34487</p> <p><b>Ignition checker:</b> 90890-06754</p>
--	--

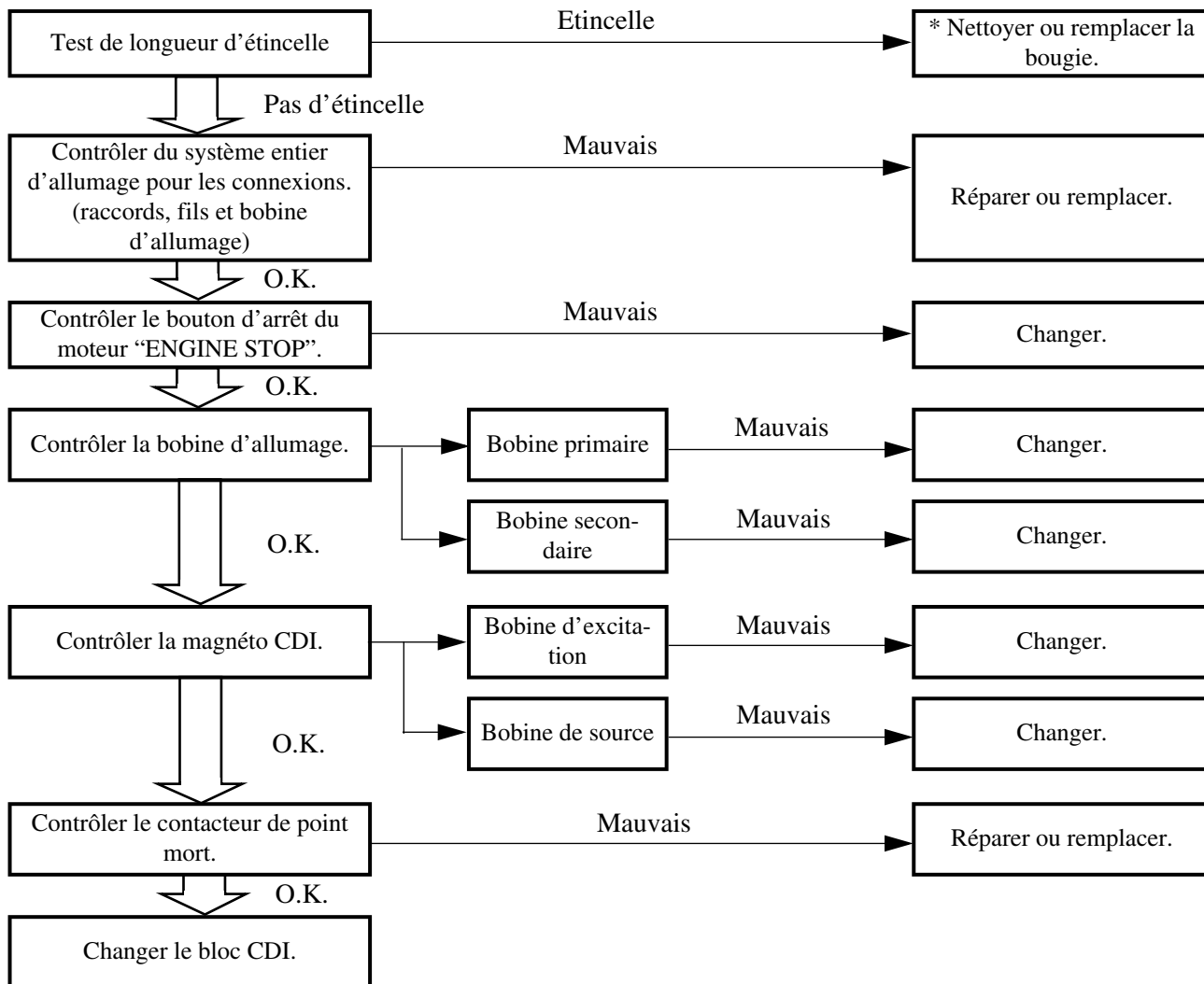
	<p><b>Pocket tester:</b> YU-3112-C/90890-03112</p>
--	--



**SYSTEME D'ALLUMAGE**

**ETAPES DU CONTROLE**

Suivre le procédé suivant pour déterminer si le mauvais fonctionnement du moteur est dû à une panne dans le circuit d'allumage et pour vérifier l'une bougie qui ne produit pas d'étincelle.



**Indication \*:** Seulement quand le contrôleur d'allumage est utilisé.

**N.B.:**

- Déposer les pièces suivantes avant de procéder au dépiage des pannes.
  - 1) Selle
  - 2) Réservoir à essence
- Utiliser les outils spéciaux suivants dans ce dépiage des pannes.

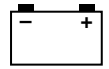


**Testeur d'étincelle dynamique:**  
**YM-34487**  
**Contrôleur d'allumage:**  
**90890-06754**



**Tester de poche:**  
**YU-3112-C/90890-03112**

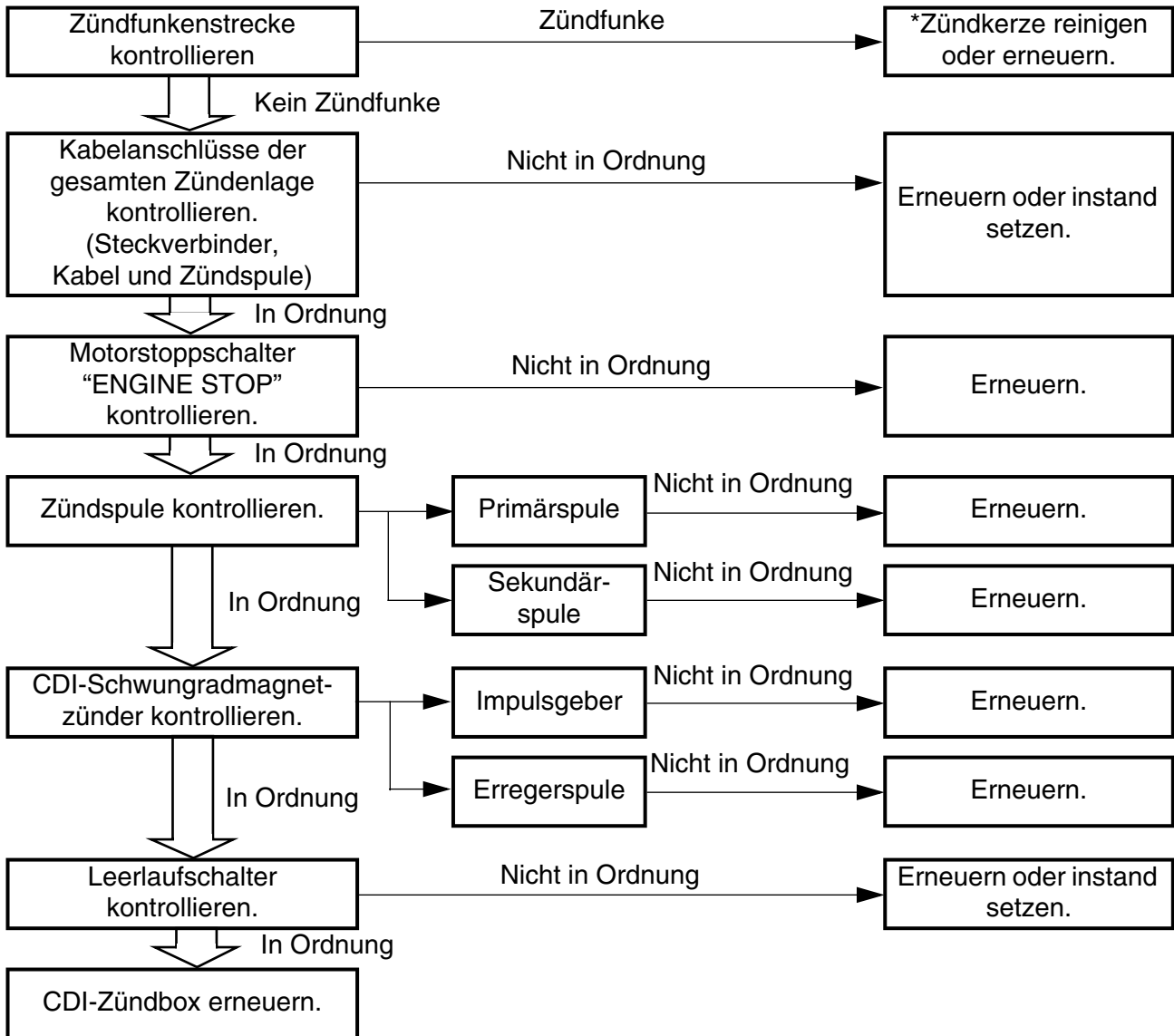




# ZÜNDANLAGE

## FEHLERSUCHE

Folgendes Diagramm hilft zündanlagen- und zündkerzenbedingte Motorstörungen zu beheben.



\* Nur wenn der Zündfunkenstreckentester verwendet wird

### HINWEIS:

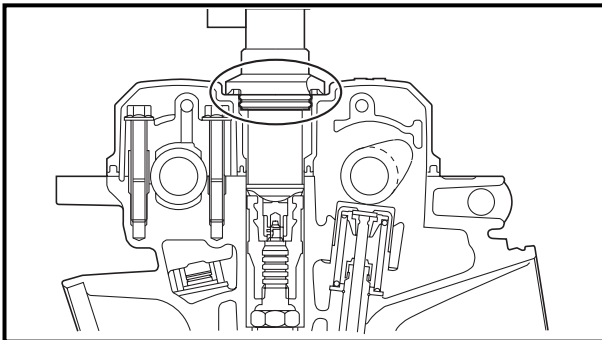
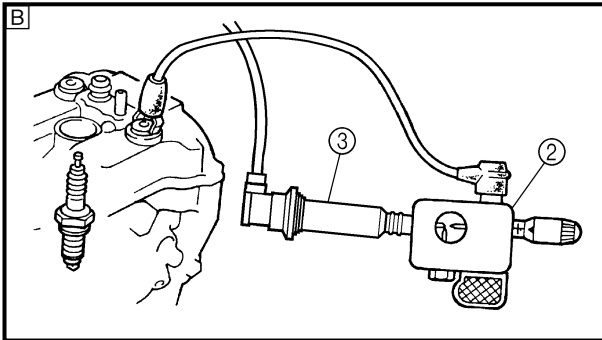
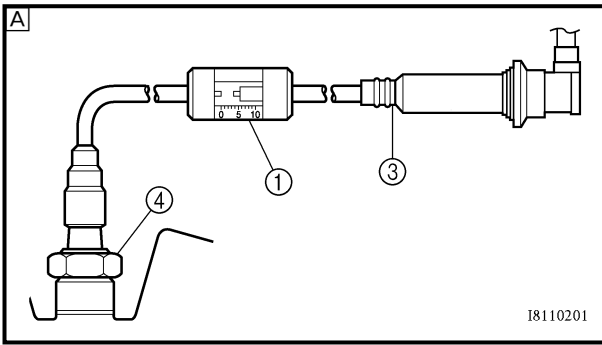
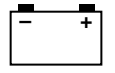
- Die folgenden Teile vor Beginn der Störungsbeseitigung ausbauen.
  - 1) Sitz
  - 2) Kraftstofftank
- Folgendes Spezialwerkzeug verwenden.



**Zündfunkenstreckentester**  
**YM-34487**  
**Zündprüfer**  
**90890-06754**



**Taschen-Multimeter**  
**YU-3112-C/90890-03112**



## SPARK GAP TEST

1. Disconnect the ignition coil from spark plug.
2. Remove the ignition coil cap.
3. Connect the dynamic spark tester ① (ignition checker ②) as shown.

- Ignition coil ③
- Spark plug ④

Ⓐ For USA and CDN

Ⓑ Except for USA and CDN

4. Kick the kick starter.
5. Check the ignition spark gap.
6. Start engine, and increase spark gap until misfire occurs. (for USA and CDN only)



**Minimum spark gap:**  
6.0 mm (0.24 in)

## COUPLERS, LEADS AND IGNITION COIL CONNECTION INSPECTION

1. Check:
  - Couplers and leads connection  
Rust/dust/looseness/short-circuit → Repair or replace.
  - Ignition coil and spark plug as they are fitted  
Push in the ignition coil until it closely contacts the spark plug hole in the cylinder head cover.

EC625001

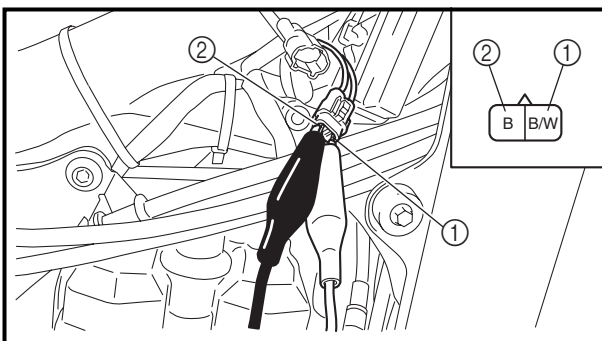
## “ENGINE STOP” BUTTON INSPECTION

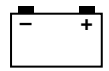
1. Inspect:
  - “ENGINE STOP” button conduct

**Tester (+) lead → Black/White lead ①**  
**Tester (-) lead → Black lead ②**

		B/W ①	B ②	Tester selector position
	<b>PUSH IN</b>	○	○	
<b>FREE</b>				

No continuity while being pushed → Replace.  
Continuity while being freed → Replace.





### TEST DE L'INTERVALLE D'ÉTINCELLEMENT D'ALLUMAGE

- Débrancher la bobine d'allumage de la bougie.
- Déposer la bobine d'allumage.
- Connecter le testeur dynamique d'étincelle ① (testeur d'allumage ②) comme indiqué.
  - Bobine d'allumage ③
  - Bougie ④

- A Pour les E.-U. et le Canada  
 B Excepté pour les E.-U. et le Canada

- Actionner le démarreur au pied.
- Contrôler la longueur d'étincelle d'allumage.
- Démarrer le moteur et augmenter la longueur d'étincelle jusqu'à ce qu'un raté se produise. (uniquement E.-U. et Canada)



**Longueur d'étincelle minimum:  
6,0 mm (0,24 in)**

### INSPECTION DES CONNEXIONS DES RACCORDS, FILS ET BOBINE D'ALLUMAGE

- Contrôler:
  - Connexion de coupleurs et fils  
Rouille/poussière/jeu/court-circuit → Réparer ou changer.
  - Mise en place de la bobine d'allumage et de la bougie  
Enfoncer la bobine d'allumage jusqu'à ce qu'elle touche bien l'orifice de la bougie dans le couvercle de culasse.

### CONTROLE DU BOUTON D'ARRÊT DU MOTEUR "ENGINE STOP"

- Vérifier:
  - Continuité du bouton d'arrêt du moteur "ENGINE STOP"

**Fil (+) de testeur → Fil noir/blanc ①**  
**Fil (-) de testeur → Fil noir ②**

		B/W ①	B ②	Position de sélecteur de testeur
	<b>EN-FONCE</b>	○	○	$\Omega \times 1$
	<b>RE-LACHE</b>			

Pas de continuité lorsqu'enfoncé → Changer.  
 Continuité lorsque relâché → Changer.

### ZÜNDFUNKENSTRECKE KONTROLLIEREN

- Die Zündspule von der Zündkerze abtrennen.
- Die Zündspule ausbauen.
- Den Zündfunkenstreckentester ① (bzw. ②) wie abgebildet anschließen.
  - Zündkerzenstecker ③
  - Zündspule ④

- A Nur USA und CAN  
 B Nicht USA und CAN

- Den Motor mit dem Kickstarter durchdrehen.
- Die Zündfunkenstrecke kontrollieren.
- Den Motor anlassen und die Zündfunkenstrecke vergrößern, bis es zu Fehlzündungen kommt (nur USA und CAN).



**Min. Zündfunkenstrecke  
6,0 mm**

### STECKVERBINDER-, KABEL- UND ZÜNDSPULENANSCHLÜSSE KONTROLLIEREN

- Kontrollieren:
  - Steckverbinder- und Kabelanschlüsse  
Rost/Staub/Lockerheit/Kurzschluß → Instand setzen oder erneuern.
  - Zündspule und Zündkerze wie angebracht  
Die Zündspule eindrücken, bis sie das Zündkerzenloch im Zylinderkopfdeckel fest berührt.

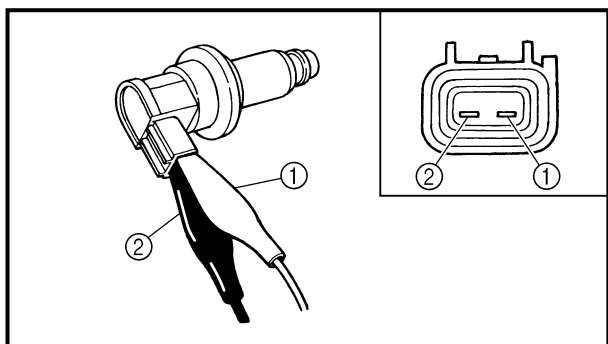
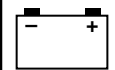
### MOTORSTOPPSCHALTER "ENGINE STOP" KONTROLLIEREN

- Kontrollieren:
  - Motorstoppschalter (auf Durchgang)

**Meßkabel (+) → schwarz/weiß ①**  
**Meßkabel (-) → schwarz ②**

		B/W ①	B ②	Meßgerät-Einstellung
	<b>GE-DRÜCKT</b>	○	○	$\Omega \times 1$
	<b>FREI</b>			

Kein Durchgang bei gedrücktem Schalter → Erneuern.  
 Durchgang bei freigelassenem Schalter → Erneuern.




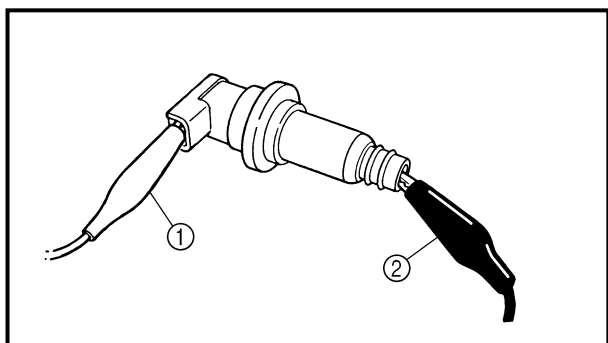
EC626002

## IGNITION COIL INSPECTION

1. Remove the ignition coil cap.
2. Inspect:
  - Primary coil resistance
 Out of specification → Replace.


**Tester (+) lead → Orange lead ①**  
**Tester (-) lead → Black lead ②**

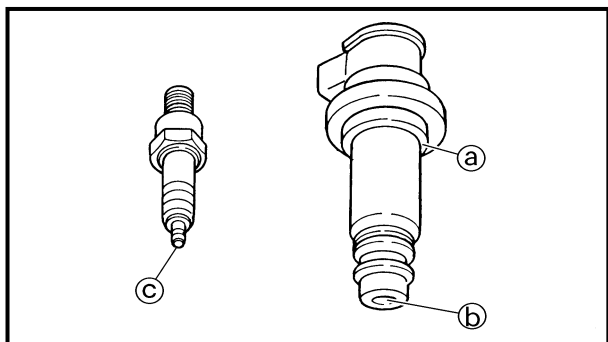
 Primary coil resistance	Tester selector position
0.08 ~ 0.10 Ω at 20 °C (68 °F)	Ω × 1



3. Inspect:
  - Secondary coil resistance
 Out of specification → Replace.

**Tester (+) lead → Spark plug terminal ①**  
**Tester (-) lead → Orange lead ②**

 Secondary coil resistance	Tester selector position
4.6 ~ 6.8 kΩ at 20 °C (68 °F)	kΩ × 1



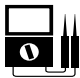
4. Inspect:
  - Sealed portion of ignition coil (a)
  - Spark plug terminal pin (b)
  - Threaded portion of spark plug (c)
 Wear → Replace.

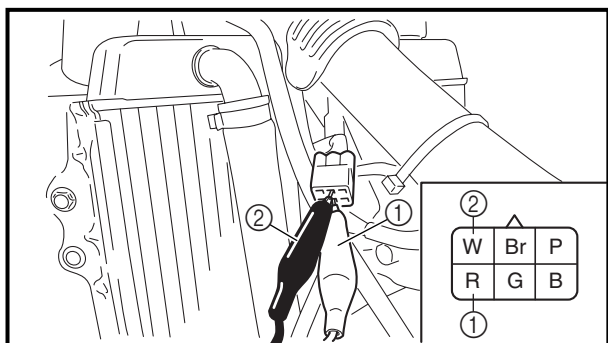
EC627011

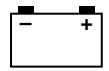
## CDI MAGNETO INSPECTION

1. Inspect:
  - Pick-up coil resistance
 Out of specification → Replace.

**Tester (+) lead → Red lead ①**  
**Tester (-) lead → White lead ②**

 Pick-up coil resistance	Tester selector position
248 ~ 372 Ω at 20 °C (68 °F)	Ω × 100





### CONTROLE DE LA BOBINE D'ALLUMAGE

1. Déposer la bobine d'allumage.
2. Vérifier:
  - Résistance de bobine primaire  
Hors spécification → Changer.

Fil (+) de testeur → Fil orange ①  
Fil (-) de testeur → Fil noir ②

	Résistance de bobine primaire	Position de sélecteur de testeur
	0,08 à 0,10 Ω à 20 °C (68 °F)	Ω × 1

3. Vérifier:
  - Résistance de bobine secondaire  
Hors spécification → Changer.

Fil (+) de testeur → Borne de bougie ①  
Fil (-) de testeur → Fil orange ②

	Résistance de bobine secondaire	Position de sélecteur de testeur
	4,6 à 6,8 kΩ à 20 °C (68 °F)	kΩ × 1

4. Vérifier:
  - Partie étanche de la bobine d'allumage ④
  - Broche de la borne de bougie ⑤
  - Partie filetée de la bougie ⑥  
Usure → Remplacer

### CONTROLE DE LA MAGNETO CDI

1. Vérifier:
  - Résistance de bobine d'excitation  
Hors spécification → Changer.

Fil (+) de testeur → Fil rouge ①  
Fil (-) de testeur → Fil blanc ②

	Résistance de bobine d'excitation	Position de sélecteur de testeur
	248 à 372 Ω à 20 °C (68 °F)	Ω × 100

### ZÜNDSPULE KONTROLLIEREN

1. Die Zündspule ausbauen.
2. Kontrollieren:
  - Primärspulen-Widerstand  
Unvorschriftsmäßig → Erneuern.

Meßkabel (+) → orange ①  
Meßkabel (-) → schwarz ②

	Primärspulen-Widerstand	Meßgerät-Einstellung
	0,08–0,10 Ω bei 20 °C	Ω × 1

3. Kontrollieren:
  - Sekundärspulen-Widerstand  
Unvorschriftsmäßig → Erneuern.

Meßkabel (+) → Zündkerzenkontakt ①  
Meßkabel (-) → orange ②

	Sekundärspulen-Widerstand	Meßgerät-Einstellung
	4,6–6,8 kΩ bei 20 °C	kΩ × 1

4. Kontrollieren:
  - Abgedichteter Teil der Zündspule ④
  - Zündkerzenkontaktstift ⑤
  - Gewindeteil der Zündkerze ⑥  
Verschleiß → Erneuern

### CDI-SCHWUNGRADMAGNETZÜNDER KONTROLLIEREN

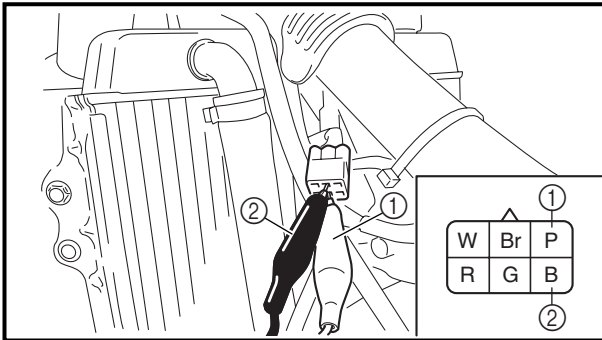
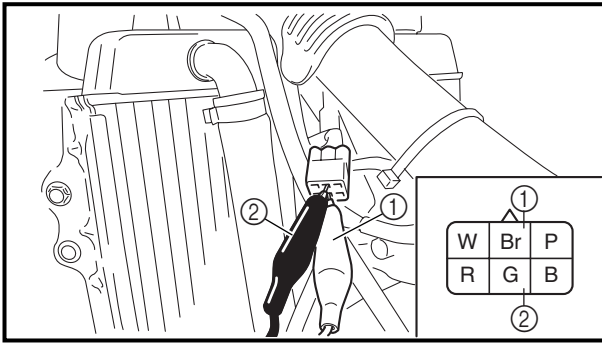
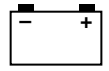
1. Kontrollieren:
  - Impulsgeber-Widerstand  
Unvorschriftsmäßig → Erneuern.

Meßkabel (+) → rot ①  
Meßkabel (-) → weiß ②

	Impulsgeber-Widerstand	Meßgerät-Einstellung
	248–372 Ω bei 20 °C	Ω × 100

# IGNITION SYSTEM


**ELEC**



## 2. Inspect:

- Source coil 1 resistance  
Out of specification → Replace.


**Tester (+) lead → Brown lead ①**  
**Tester (-) lead → Green lead ②**

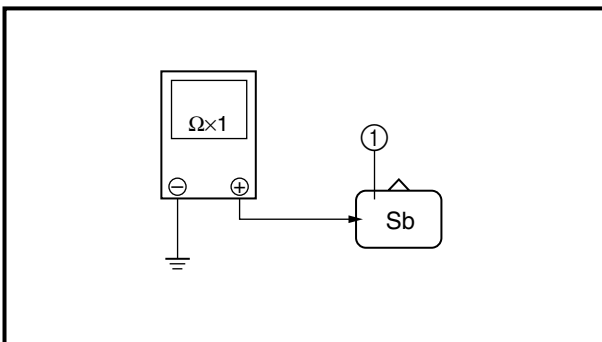
	Source coil 1 resistance	Tester selector position
	720 ~ 1,080 Ω at 20 °C (68 °F)	Ω × 100

## 3. Inspect:

- Source coil 2 resistance  
Out of specification → Replace.

**Tester (+) lead → Pink lead ①**  
**Tester (-) lead → Black lead ②**

	Source coil 2 resistance	Tester selector position
	44 ~ 66 Ω at 20 °C (68 °F)	Ω × 10

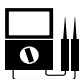


## NEUTRAL SWITCH INSPECTION

### 1. Inspect:

- Neutral switch conduct

**Tester (+) lead → Sky blue lead ①**  
**Tester (-) lead → Ground**

	Sb ①	Ground	Tester selector position
	○	○	Ω × 1
	IN GEAR		

No continuity while in neutral → Replace.

Continuity while in gear → Replace.

EC628000


## CDI UNIT INSPECTION

Check all electrical components. If no fault is found, replace the CDI unit. Then check the electrical components again.




2. Vérifier:
- Résistance de bobine de source 1  
Hors spécification → Changer.

**Fil (+) de testeur → Fil brun ①**  
**Fil (-) de testeur → Fil vert ②**

	Résistance de bobine de source 1	Position de sélecteur de testeur
	720 à 1.080 Ω à 20 °C (68 °F)	Ω × 100


3. Vérifier:
- Résistance de bobine de source 2  
Hors spécification → Changer.

**Fil (+) de testeur → Fil rose ①**  
**Fil (-) de testeur → Fil noir ②**

	Résistance de bobine de source 2	Position de sélecteur de testeur
	44 à 66 Ω à 20 °C (68 °F)	Ω × 10


2. Kontrollieren:
- Widerstand der Erregerspule 1  
Unvorschriftsmäßig → Erneuern.

**Meßkabel (+) → braun ①**  
**Meßkabel (-) → grün ②**

	Widerstand der Erregerspule 1	Meßgerät-Einstellung
	720–1.080 Ω bei 20 °C	Ω × 100

3. Kontrollieren:
- Widerstand der Erregerspule 2  
Unvorschriftsmäßig → Erneuern.


**Meßkabel (+) → rosa ①**  
**Meßkabel (-) → schwarz ②**

	Widerstand der Erregerspule 2	Meßgerät-Einstellung
	44–66 Ω bei 20 °C	Ω × 10

### CONTROLE DU CONTACTEUR DE POINT MORT

1. Vérifier:
- Continuité du contacteur de point mort

**Fil (+) de testeur → Fil bleu ciel ①**  
**Fil (-) de testeur → Masse**

		Sb ①	Masse	Position du sélecteur de tester
	POINT MORT	○	○	Ω × 1
	EM-BRAYÉ			

Pas de continuité au point mort → Remplacer.  
Continuité avec une vitesse → Remplacer.


### CONTROLE DU BLOC CDI

Vérifier tous les équipements électriques. Si aucun défaut n'est trouvé, remplacer le bloc CDI, puis vérifier à nouveau les équipements électriques.

### LEERLAUFSCHALTER KONTROLLIEREN

1. Kontrollieren:
- Leerlaufschalter  
(auf Durchgang)

**Meßkabel (+) → hellblau ①**  
**Meßkabel (-) → Masse**

		Sb ①	Masse	Meßgerät-Einstellung
	LEER-LAUF	○	○	Ω × 1
	GANG EIN-GELEGT			

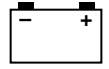
Kein Durchgang im Leerlauf → Austauschen.  
Durchgang bei eingelegtem Gang → Austauschen.

### CDI-ZÜNDBOX KONTROLLIEREN

Die gesamte elektrische Anlage kontrollieren. Falls kein Defekt vorhanden, die CDI-Zündbox erneuern. Danach die gesamte elektrische Anlage erneut kontrollieren.

# TPS (THROTTLE POSITION SENSOR) SYSTEM

**ELEC**

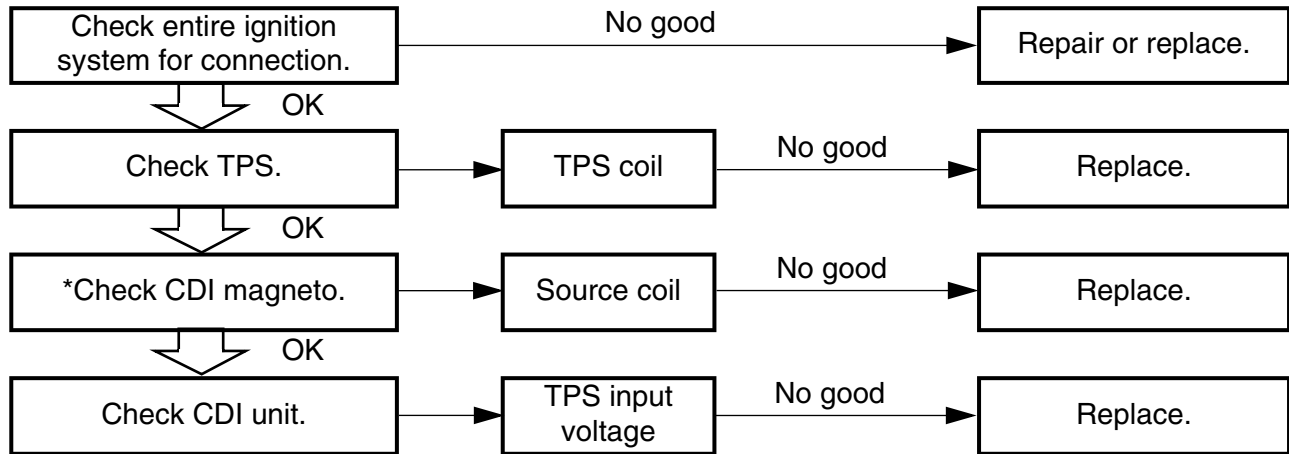


EC690000

## TPS (THROTTLE POSITION SENSOR) SYSTEM

### INSPECTION STEPS

If the TPS will not operate, use the following inspection steps.



\*marked: Refer to "IGNITION SYSTEM" section.

### NOTE:

Use the following special tools in this inspection.



**Pocket tester:**  
YU-3112-C/90890-03112

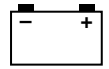


**Inductive tachometer:**  
YU-8036-B  
**Engine tachometer:**  
90890-03113



# SYSTEME TPS (CAPTEUR DU PAPILLON D'ACCELERATION)

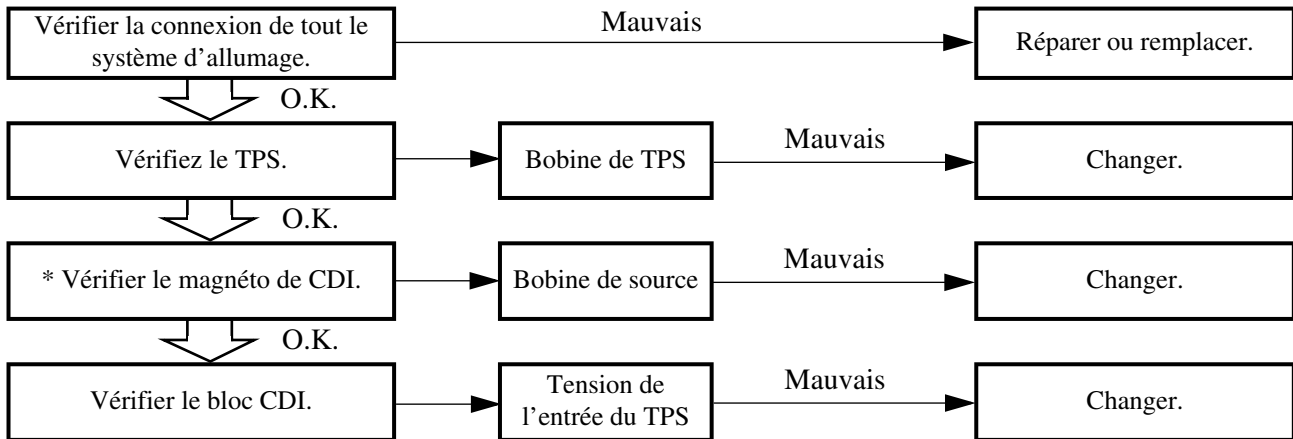
**ELEC**



## SYSTEME TPS (CAPTEUR DU PAPILLON D'ACCELERATION)

### ETAPES DU CONTROLE

Si le TPS ne fonctionne pas, effectuer les contrôles suivants.



**Indication \*:** Voir la section “Système d’allumage”.

**N.B.:**

Utiliser les outils spéciaux suivants dans ce dépiage des pannes.



**Tester de poche:**  
YU-3112-C/90890-03112

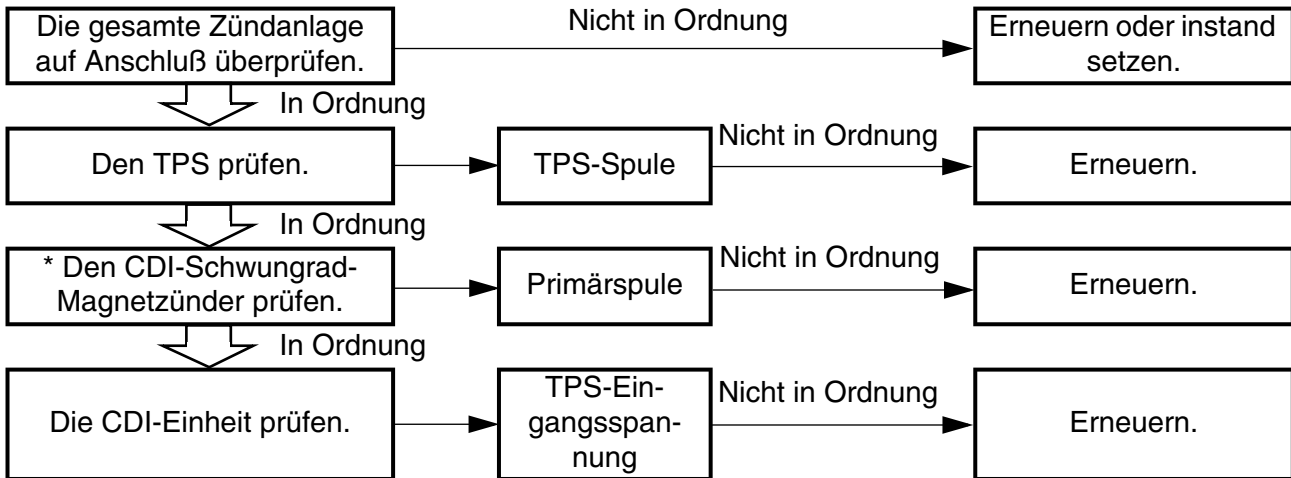


**Compte-tours inductif:**  
YU-8036-B  
**Compte-tours moteur:**  
90890-03113

**TPS-SYSTEM (DROSSELKLAPPEN-POSITIONSSENSOR)**

**INSPEKTIONSSCHRITTE**


Den TPS bei einem Ausfall wie folgt überprüfen.




\* Siehe unter "ZÜNDANLAGE".

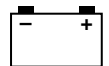
**HINWEIS:**

Folgendes Spezialwerkzeug verwenden.

	<b>Taschen-Multimeter</b> <b>YU-3112-C/90890-03112</b>
---	---

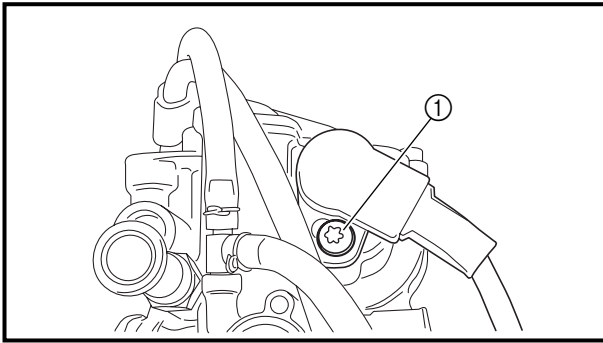
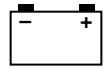
	<b>Induktivdrehzahlmesser</b> <b>YU-8036-B</b> <b>Drehzahlmesser</b> <b>90890-03113</b>
---	--

**ELEC**



---

**MEMO**



## HANDLING NOTE

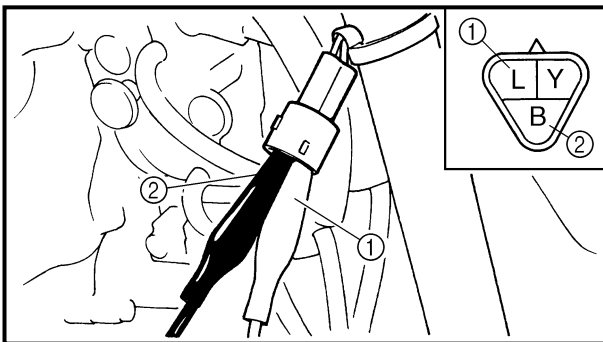
### CAUTION:

Do not loosen the screws {TPS (throttle position sensor)} ① except when changing the TPS (throttle position sensor) due to failure because it will cause a drop in engine performance.

EC624000

## COUPLERS AND LEADS CONNECTION INSPECTION

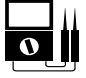
1. Check:
  - Couplers and leads connection  
Rust/dust/looseness/short-circuit → Repair or replace.



## TPS COIL INSPECTION

1. Inspect:
  - TPS coil resistance  
Out of specification → Replace.

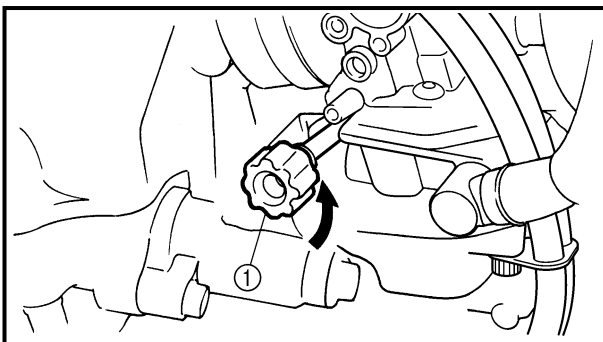
Tester (+) lead → Blue lead ①  
Tester (-) lead → Black lead ②

	TPS coil resistance	Tester selector position
	4 ~ 6 kΩ at 20 °C (68 °F)	kΩ × 1

2. Loosen:
  - Throttle stop screw ①

### NOTE:

Turn out the throttle stop screw until the throttle shaft is in the full close position.



**REMARQUE CONCERNANT LES  
 MANIPULATIONS**

**ATTENTION:**

Ne pas desserrer les vis {TPS (capteur du papillon d'accélération)} ① sauf lors du changement de TPS (capteur du papillon d'accélération) en cas de panne pour éviter les diminutions de performance du moteur.

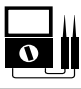
**CONTROLE DES CONNEXIONS DES  
 COUPLEURS ET DES FILS**

1. Vérifier:
  - Connexion coupleurs et fils  
 Rouille/poussière/court-circuit → Réparer ou remplacer.

**CONTROLE DE LA BOBINE DE TPS**

1. Contrôler:
  - Résistance de la bobine de TPS  
 Hors spécifications → Remplacer.

Fil de l'appareil de contrôle (+) → Fil bleu ①  
 Fil de l'appareil de contrôle (-) → Fil noir ②

	Résistance de la bobine de TPS	Position du sélecteur de l'appareil de contrôle
	4 à 6 kΩ à 20 °C (68 °F)	kΩ × 1

2. Serrer:
  - Vis d'arrêt d'accélérateur ①

**N.B.:**

Tourner la vis d'arrêt d'accélérateur jusqu'à ce que l'axe de l'accélérateur soit en position de fermeture complète.

**HINWEIS ZUM HANDLING**

**ACHTUNG:**

Die TPS-Schrauben (Drosselklappen-Positionssensor) ① nicht lösen – außer wenn der TPS (Drosselklappen-Positionssensor) aufgrund eines Defekts ausgetauscht werden muß –, da die Motorleistung hierdurch nachläßt.

**INSPEKTION DER STECKVERBINDUNGEN  
 UND KABELANSCHLÜSSE**

1. Prüfen:
  - Steckverbindungen und Kabelanschlüsse  
 Rost/Staub/Lockerung/Kurzschluß → Reparieren oder austauschen.

**INSPEKTION DER TPS-SPULE**

1. Prüfen:
  - Widerstand der TPS-Spule  
 Außerhalb des Sollwerts → Austauschen.

Prüfgerätkabel (+) → Blaues Kabel ①  
 Prüfgerätkabel (-) → Schwarzes Kabel ②

	TPS-Spulenwiderstand	Prüfgeräteinstellung
	4–6 kΩ bei 20 °C	kΩ × 1

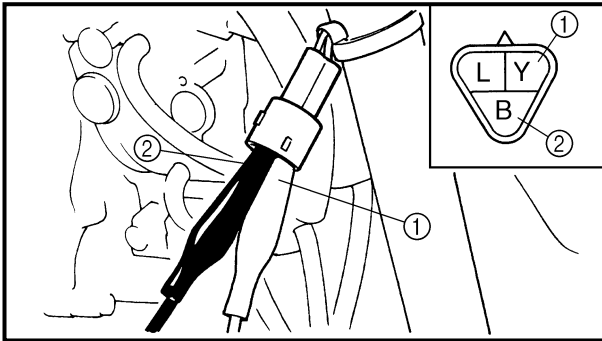
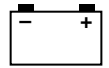
2. Lockerung:
  - Drosselklappen-Anschlagschraube ①

**HINWEIS:**

Die Drosselklappen-Anschlagschraube herausdrehen, bis die Drosselklappenwelle vollständig geschlossen ist.

# TPS (THROTTLE POSITION SENSOR) SYSTEM

**ELEC**

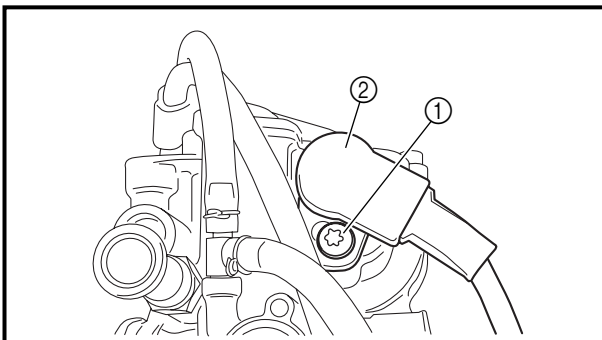


### 3. Inspect:

- TPS coil variable resistance  
Check that the resistance is increased as the throttle grip is moved from the full close position to the full open position.  
Out of specification → Replace.

**Tester (+) lead → Yellow lead ①**  
**Tester (-) lead → Black lead ②**

	TPS coil variable resistance		Tester selector position
	Full closed	Full opened	
	0 ~ 2 kΩ at 20 °C (68 °F)	4 ~ 6 kΩ at 20 °C (68 °F)	kΩ × 1



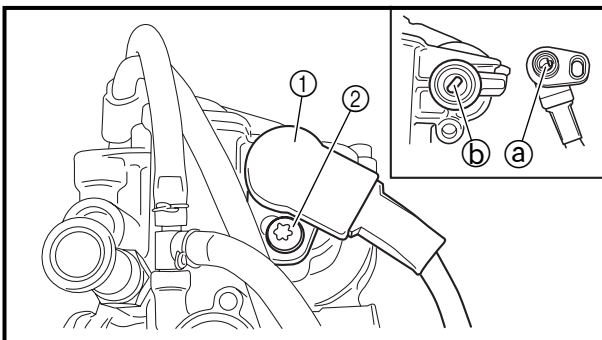
## TPS REPLACEMENT AND ADJUSTMENT

1. Remove:
  - TPS coupler
  - Screw (TPS) ①
  - TPS ②

**NOTE:** Loosen the screws (TPS) using the T25 bit.

2. Replace:
  - TPS
3. Install:
  - TPS ①
  - Screw (TPS) ②
  - TPS coupler

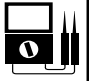
**NOTE:** Align the slot ① in the TPS with the projection ② on the carburetor.  
Temporarily tighten the screws (TPS).



3. Contrôler:

- Résistance variable de la bobine de TPS  
S'assurer que la résistance augmente lorsque la manette des gaz est tournée de la position de fermeture complète à la position d'ouverture complète.  
Hors spécifications → Remplacer.

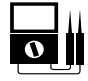
**Fil de l'appareil de contrôle (+) → Fil jaune ①**  
**Fil de l'appareil de contrôle (-) → Fil noir ②**

	Résistance variable de la bobine de TPS		Position du sélecteur de l'appareil de contrôle
	Fermeture complète	Ouverture complète	
	0 à 2 kΩ à 20 °C (68 °F)	4 à 6 kΩ à 20 °C (68 °F)	kΩ × 1

3. Prüfen:

- Regelwiderstand der TPS-Spule  
Prüfen, ob sich der Widerstand erhöht, während der geschlossene Gasdrehgriff ganz aufgedreht wird.  
Außerhalb des Sollwerts → Austauschen.

**Prüfgerätkabel (+) → Gelbes Kabel ①**  
**Prüfgerätkabel (-) → Schwarzes Kabel ②**

	TPS-Spulenwiderstand		Prüfgeräteeinstellung
	Ganz geschlossen	Ganz offen	
	0–2 kΩ bei 20 °C	4–6 kΩ bei 20 °C	kΩ × 1

**REPLACEMENT ET REGLAGE DU TPS**

1. Déposer:
  - Coupleur du TPS
  - Vis (TPS) ①
  - TPS ②

**N.B.:** \_\_\_\_\_  
Desserrer les vis (TPS) avec l'embout T25.

2. Remplacer:
  - TPS
3. Installer:
  - TPS ①
  - Vis (TPS) ②
  - Coupleur TPS

**N.B.:** \_\_\_\_\_  
● Aligner la fente ① pratiquée dans le TPS sur la saillie ② du carburateur.  
● Serrer temporairement les vis (TPS).

**TPS-AUSTAUSCH UND EINSTELLUNG**

1. Entfernen:
  - TPS-Steckverbindung
  - Schraube (TPS) ①
  - TPS ②

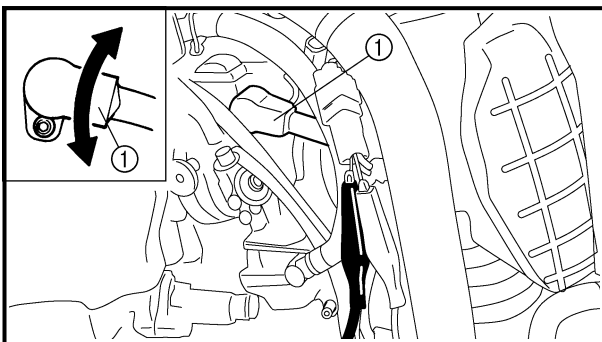
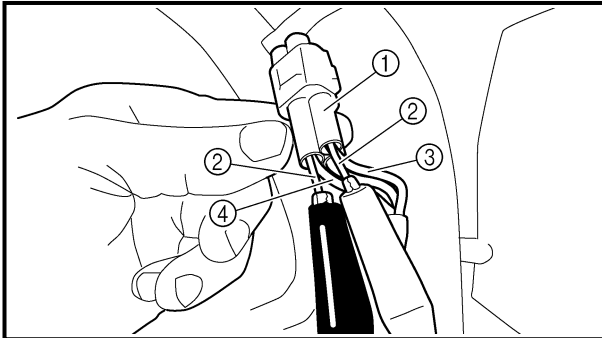
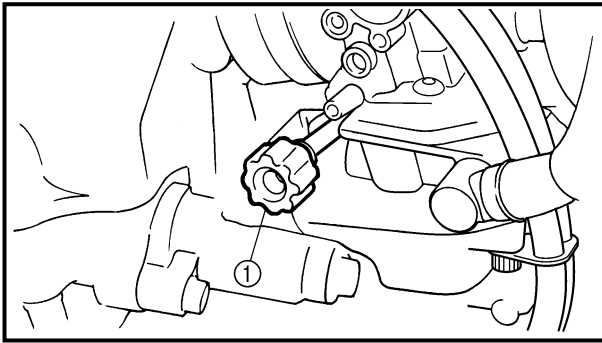
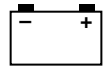
**HINWEIS:** \_\_\_\_\_  
Die Schrauben (TPS) mit dem T25-Bit lösen.

2. Austauschen:
  - TPS
3. Einbauen:
  - TPS ①
  - Schraube (TPS) ②
  - TPS-Steckverbindung

**HINWEIS:** \_\_\_\_\_  
● Die Kerbe ① im TPS auf den Vorsprung ② am Vergaser ausrichten.  
● Die Schrauben (TPS) vorübergehend festziehen.

# TPS (THROTTLE POSITION SENSOR) SYSTEM

**ELEC**



4. Adjust:
  - Idle speed

**Adjustment steps:**

- Attach the inductive tachometer (engine tachometer) to the high tension cord.
  - Turn the throttle stop screw ① until the specified idle speed.
- Refer to "IDLE SPEED ADJUSTMENT" section in the CHAPTER 3.



**Idle speed:**  
1,900 ~ 2,100 r/min

5. Insert the thin electric conductors ② (lead) into the TPS coupler ①, as shown, and connect the tester to them.

**Tester (+) lead** → **Yellow lead** ③  
**Tester (-) lead** → **Black lead** ④

**CAUTION:**

- Do not insert the electric conductors more than required because it may reduce the waterproof function of the coupler.
- Make sure that a short-circuit does not develop between the terminals because it may cause damage to electrical components.


6. Start the engine.
7. Adjust:
  - TPS output voltage

**Adjustment steps:**

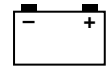
Adjust the installation angle of the TPS ① to obtain the specified output voltage.

**NOTE:**

Measure the output voltage accurately with a digital electronic voltmeter that gives an easy reading of a small voltage.

	TPS output voltage	Tester selector position
	0.58 ~ 0.78 V	DCV






4. Régler:
- vitesse de ralenti

**Étapes de réglage:**

- Fixer le compte-tours inductif (compte-tours moteur) au fil haute tension.
- Serrer la vis d'arrêt d'accélérateur ① jusqu'à ce que la vitesse de ralenti soit à la valeur spécifiée.

Se reporter à la section "RÉGLAGE DU RALENTI" du CHAPITRE 3.



**Vitesse de ralenti:**  
1.900 à 2.100 tr/mn

5. Insérer les conducteurs électriques fins ② (fils) dans la fiche rapide TPS ①, comme illustré, et y connecter le manomètre.

Fil de l'appareil de contrôle (+) → Fil jaune ③  
Fil de l'appareil de contrôle (-) → Fil noir ④


**ATTENTION:**

- Ne pas insérer les conducteurs électriques plus que nécessaire sinon l'étanchéité de la fiche rapide en est réduite.
- S'assurer qu'il n'y a aucun court-circuit entre les bornes, ce qui pourrait endommager les composants électriques.

6. Démarrer le moteur.  
7. Régler:
- la tension de sortie du TPS

**Étapes de réglage:**  
Régler l'angle de montage du TPS ① pour obtenir la tension de sortie spécifiée.


**N.B.:**  
Mesurer précisément la tension de sortie avec un voltmètre électronique à affichage numérique qui permet de mieux lire les faibles tensions.

	Tension de sortie TPS	Position du sélecteur de l'appareil de contrôle
	0,58 à 0,78 V	DCV

4. Einstellen:
- Leerlaufdrehzahl

**Einstellschritte:**

- Den Induktions-Drehzahlmesser (Motordrehzahlmesser) an das Zündkerzenkabel anschließen.
- Die Drosselanschlagschraube ① drehen, bis die vorgeschriebene Leerlaufdrehzahl erreicht ist.  
Siehe Abschnitt "LEERLAUFDREHZAHL EINSTELLEN" in KAPITEL 3.



**Leerlaufdrehzahl:**  
1.900–2.100 U/min

5. Die dünnen elektrischen Leiter ② (Leitungsdrähte) in den TPS-Kabelstecker ① stecken, wie in der Abbildung gezeigt, und zur Prüfung das Prüfgerät anschließen.

Positives (+) Kabel des Prüfgerätes → Gelbe Klemme ③  
Negatives (-) Kabel des Prüfgerätes → Schwarze Klemme ④

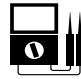
**ACHTUNG:**

- Nicht die elektrischen Leiter weiter als erforderlich einstecken, da sonst die Wasserfestigkeit des Steckers beeinträchtigt werden kann.
- Sicherstellen, daß sich kein Kurzschluß zwischen den Kontakten entwickelt, da dadurch Schäden an den elektrischen Bauteilen verursacht werden können.

6. Den Motor starten.  
7. Einstellen:
- TPS-Ausgangsspannung

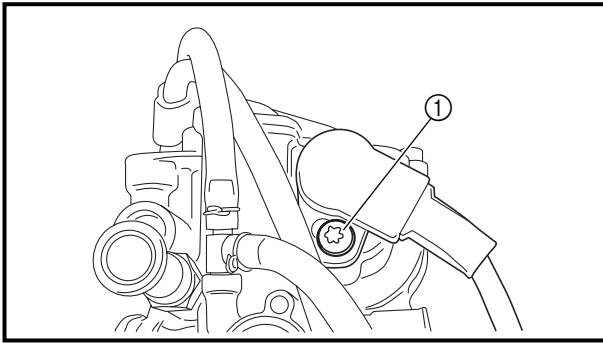
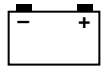
**Einstellschritte:**  
Den Einbauwinkel von TPS ① einstellen, um die vorgeschriebene Ausgangsspannung zu erhalten.

**HINWEIS:**  
Die Ausgangsspannung akkurat mit einem digitalen elektronische Voltmeter mesen, das leichte Ablesung kleiner Spannungen erlaubt.

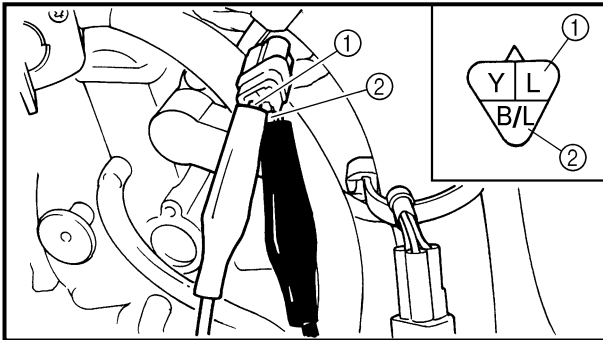
	TPS-Ausgangsspannung	Prüfgerät-Stellung
	0,58–0,78 V	DCV

# TPS (THROTTLE POSITION SENSOR) SYSTEM

**ELEC**



8. Tighten:
  - Screw (TPS) ①
9. Stop the engine.



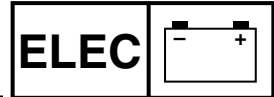
EC694000

## TPS INPUT VOLTAGE INSPECTION

1. Disconnect the TPS coupler.
2. Start the engine.
3. Inspect:
  - TPS input voltage  
Out of specification → Replace the CDI unit.

Tester (+) lead → Blue lead ①  
 Tester (-) lead → Black/Blue lead ②

	TPS input voltage	Tester selector position
	4 ~ 6 V	DCV-20



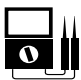
8. Serrer:  
 ● Vis (TPS) ①  
 9. Arrêter le moteur.

8. Festziehen:  
 ● Schraube (TPS) ①  
 9. Den Motor stoppen.

**CONTROLE DE LA TENSION D'ENTREE  
DU TPS**

1. Débrancher le coupleur de TPS.
2. Démarrer le moteur.
3. Contrôler:
  - Tension d'entrée du TPS
 Hors spécifications → Remplacer le bloc CDI.


Fil de l'appareil de contrôle (+) → Fil bleu ①  
 Fil de l'appareil de contrôle (-) →  
 Fil noir/bleu ②

	<b>Tension d'entrée du TPS</b>	<b>Position du sélec- teur de l'appareil de contrôle</b>
	<b>4 à 6 V</b>	<b>DCV-20</b>

**PRÜFEN DER TPS-EINGANGSSPANNUNG**

1. Die TPS-Steckverbindung trennen.
2. Den Motor starten.
3. Prüfen:
  - TPS-Eingangsspannung
 Außerhalb des Sollwerts → Die CDI-Einheit austauschen.

Prüfgerätkabel (+) → **Blaues Kabel** ①  
 Prüfgerätkabel (-) →  
**Schwarzes/blaus Kabel** ②

	<b>TPS-Eingangs- spannung</b>	<b>Prüfgerätein- stellung</b>
	<b>4-6 V</b>	<b>DCV-20</b>



EC700000

## TUNING

EC710000

### ENGINE

#### Carburetor setting

- The air/fuel mixture will vary depending on atmospheric conditions. Therefore, it is necessary to take into consideration the air pressure, ambient temperature, humidity, etc., when adjusting the carburetor.
- Perform a test run to check for proper engine performance (e.g., throttle response) and spark plug(-s) discoloration or fouling. Use these readings to determine the best possible carburetor setting.

#### NOTE:

It is recommended to keep a record of all carburetor settings and external conditions (e.g., atmospheric conditions, track/surface conditions, lap times) to make future carburetor setting easier.

#### **⚠ WARNING**

- **The carburetor is a part of the fuel line. Therefore, be sure to install it in a well-ventilated area, away from flammable objects and any sources of fire.**
- **Never look into the carburetor intake. Flames may shoot out from the pipe if the engine backfires while it is being started. Gasoline may be discharged from the accelerator pump nozzle when the carburetor has been removed.**



## MISES AU POINT MOTEUR

### Réglage de carburateur

- La qualité de l'émulsion air/essence dépend des conditions atmosphériques. C'est pourquoi il est nécessaire de régler le carburateur en fonction de la pression atmosphérique, de la température, de l'humidité, etc.
- Effectuer un test de conduite afin de contrôler les performances du moteur (p. ex. la réponse à l'accélération) et l'état de la bougie (décoloration ou encrassement). Régler ensuite le carburateur au vu des résultats obtenus.

### N.B.:

Afin de faciliter les réglages de carburateur ultérieurs, il est utile de conserver toutes les données, c.-à.-d. les réglages correspondant aux diverses conditions atmosphériques, conditions du terrain, les temps, etc.

### ⚠ AVERTISSEMENT

- **Le carburateur fait partie du circuit de carburant. Il est donc important d'effectuer tout travail sur le carburateur dans un endroit bien aéré et à une distance sûre d'objets inflammables ou d'une source de flammes.**
- **Ne jamais regarder à l'intérieur de l'admission d'un carburateur. Des flammes risquent de s'échapper du tuyau en cas de ratés lors de la mise en marche du moteur. De l'essence pourrait s'écouler du gicleur de la pompe d'accélérateur lorsque le carburateur est déposé.**

## ABSTIMMUNG MOTOR

### Vergaser einstellen

- Das Luft/Kraftstoffgemisch variiert mit den atmosphärischen Bedingungen. Daher muß die Einstellung des Vergasers in Abhängigkeit von Luftdruck, Feuchtigkeit und Temperatur vorgenommen werden.
- Führen Sie eine Probefahrt durch, um die ordnungsgemäße Motorleistung (Ansprechverhalten des Motors) zu überprüfen sowie die Verfärbung der Zündkerze bzw. die Ablagerungen darauf zu kontrollieren. Wählen Sie unter Beachtung dieser Punkte die bestmöglichen Vergasereinstellungen aus.

### HINWEIS:

Es wird empfohlen, die Vergasereinstellungen und Werte wie atmosphärische Bedingungen, Zustand der Strecke, Rundenzeiten usw. schriftlich festzuhalten, um zukünftige Vergasereinstellungen zu erleichtern.

### ⚠ WARNUNG

- **Der Vergaser ist Bestandteil der Kraftstoffanlage. Er muß daher in einer gut belüfteten Umgebung montiert werden, in sicherer Entfernung von brennbaren Stoffen und jeglichen Feuerquellen.**
- **Schauen Sie niemals in den Vergasereinlaß. Es können Flammen herausschießen, falls der Motor beim Anlassen zurückschlägt. Kraftstoff kann aus der Beschleunigungspumpe entweichen, wenn der Vergaser demontiert wurde.**

**CAUTION:**

- The carburetor is extremely sensitive to foreign matter (dirt, sand, water, etc.). During installation, do not allow foreign matter to get into the carburetor.
- Always handle the carburetor and its components carefully. Even slight scratches, bends or damage to carburetor parts may prevent the carburetor from functioning correctly. Carefully perform all servicing with the appropriate tools and without applying excessive force.
- When the engine is stopped or when riding at no load, do not open and close the throttle unnecessarily. Otherwise, too much fuel may be discharged, starting may become difficult or the engine may not run well.
- After installing the carburetor, check that the throttle operates correctly and opens and closes smoothly.

**Atmospheric conditions and carburetor settings**

Air temp.	Humidity	Air pressure (altitude)	Mixture	Setting
High	High	Low (high)	Richer	Leaner
Low	Low	High (low)	Leaner	Richer

The air density (i.e., concentration of oxygen in the air) determines the richness or leanness of the air/fuel mixture. Therefore, refer to the above table for mixture settings.

That is:

- Higher temperature expands the air with its resultant reduced density.
- Higher humidity reduces the amount of oxygen in the air by so much of the water vapor in the same air.
- Lower atmospheric pressure (at a high altitude) reduces the density of the air.



**ATTENTION:**

- Le carburateur est extrêmement sensible à toute pénétration de crasses, sable, eau, etc. Bien veiller, lors de tout travail sur le carburateur, d'empêcher toute pénétration d'objets quelconques.
- Toujours manipuler le carburateur et ses organes avec le plus grand soin. Même de légères griffes, déformations ou petits endommagements peuvent empêcher son bon fonctionnement. Effectuer soigneusement tous les entretiens avec les outils appropriés et sans recourir à une force excessive.
- Ne pas actionner sans raison la poignée des gaz lorsque le moteur est coupé ou lorsqu'il tourne à vide. En effet, cela provoquerait un apport excédentaire en essence, rendant difficile la mise en marche du moteur ou entraînant son mauvais fonctionnement.
- Après la remise en place du carburateur, s'assurer que la poignée des gaz fonctionne correctement.

**Conditions atmosphériques et réglages de carburateur**

Température	Humidité	Pression atmosphérique (altitude)	Emulsion	Réglage
Haute	Haute	Basse (haute)	Plus riche	Plus pauvre
Basse	Basse	Haute (basse)	Plus pauvre	Plus riche

La densité de l'air, c.-à-d. la concentration d'oxygène dans l'air, détermine la richesse ou la pauvreté de l'émulsion air/essence. Il convient dès lors de se conformer au tableau ci-dessus.

La densité de l'air varie en fonction des trois facteurs suivants:

- La température de l'air: la densité de l'air diminue au fur et à mesure que l'air se dilate sous les températures élevées.
- Le taux d'humidité de l'air: le taux d'oxygène diminue au fur et à mesure que le taux d'humidité augmente.
- Pression atmosphérique (altitude): la densité diminue au fur et à mesure que la pression atmosphérique descend (altitude élevée).

**ACHTUNG:**

- Der Vergaser ist extrem empfindlich gegen Fremdkörper (Schmutz, Sand, Wasser usw.). Darauf achten, daß bei der Montage keine Fremdkörper in den Vergaser gelangen.
- Mit dem Vergaser und seinen Bauteilen immer vorsichtig umgehen. Selbst leichte Kratzer, Krümmungen oder Beschädigungen an Vergaserteilen können zu Fehlfunktion des Vergasers führen. Alle Wartungsarbeiten mit geeignetem Werkzeug und ohne übermäßigen Krafteinsatz durchführen.
- Wenn der Motor steht oder ohne Last dreht, den Gasdrehgriff nicht unnötig öffnen und schließen. Andernfalls wird zu viel Kraftstoff geliefert, was das Anlassen erschwert oder den Motorlauf beeinträchtigt.
- Nach der Montage des Vergasers prüfen, ob die Drosselklappe korrekt arbeitet und leichtgängig öffnet und schließt.

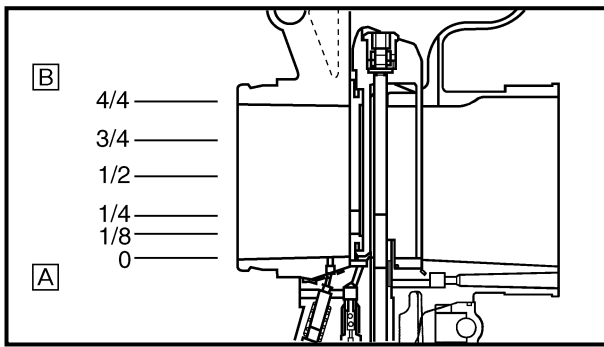
**Atmosphärische Bedingungen und Einstellungen**

Luft-temp.	Feuchtigkeit	Luftdruck (Höhe)	Gemisch	Einstellung
Hoch	Hoch	Niedrig (hoch)	Fetter	Magerer
Niedrig	Niedrig	Hoch (niedrig)	Magerer	Fetter

Von der Luftdichte (die Sauerstoffkonzentration in der Luft) hängt ab, ob das Luft-Kraftstoff-Gemisch fett oder mager ist. Beachten Sie daher die obenstehende Tabelle mit den Gemischeinstellungen.

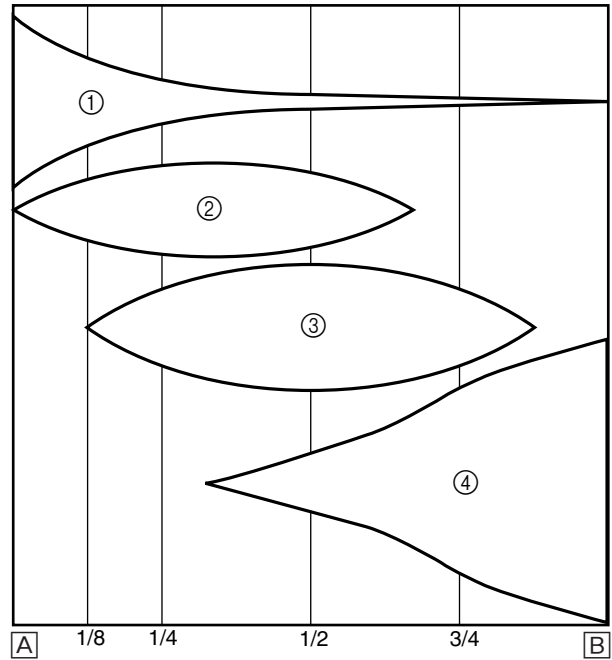
Das heißt:

- Eine höhere Temperatur führt zu einer Ausdehnung der Luft und damit zu einer geringeren Dichte.
- Eine höhere Luftfeuchtigkeit reduziert den Sauerstoffgehalt der Luft, je mehr Wasserdampf die Luft enthält.
- Ein niedrigerer atmosphärischer Druck (in großer Höhe) reduziert die Dichte der Luft.

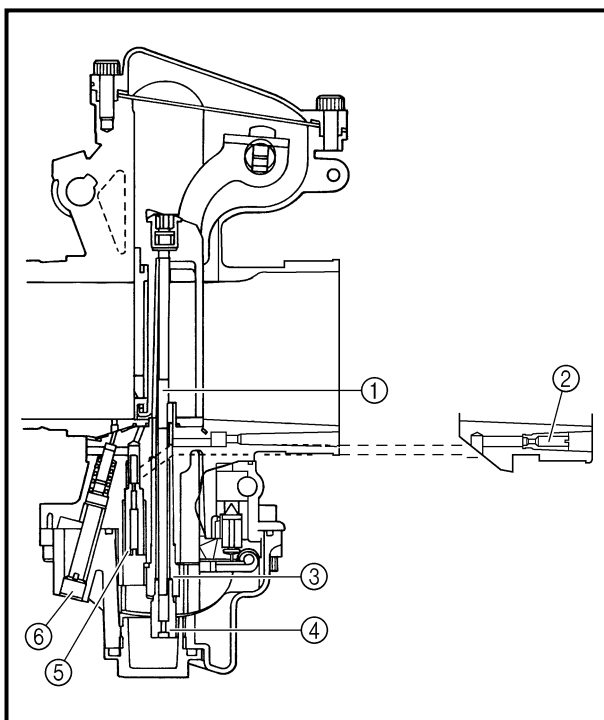


- [A] Closed
- [B] Fully open

**Effects of the setting parts on the throttle valve opening**



- ① Pilot screw/pilot jet
- ② Throttle valve cutaway
- ③ Jet needle
- ④ Main jet



**Main system**

The FLATCR carburetor has a primary main jet. This type of main jet is perfect for racing motorcycles since it supplies an even flow of fuel, even at full load. Use the main jet and the jet needle to set the carburetor.

- ① Jet needle
- ② Pilot air jet
- ③ Needle jet
- ④ Main jet
- ⑤ Pilot jet
- ⑥ Pilot screw



**Effets des réglages sur l'ouverture du boisseau**

- A Fermé
- B Complètement ouvert
- ① Vis de ralenti/gicleur de ralenti
- ② Echancrure de papillon des gaz
- ③ Aiguille
- ④ Gicleur principal

**Wirkung der Einstellteile in Bezug auf die Öffnung der Drosselklappe**

- A Geschlossen
- B Vollständig geöffnet
- ① Leerlauf-Regulierschraube/Leerlaufdüse
- ② Drosselklappen-Ausschnitt
- ③ Düsennadel
- ④ Hauptdüse

**Circuit principal**

Le carburateur FLATCR est équipé d'un gicleur principal primaire. Ce type de gicleur principal convient parfaitement au motos de course dans la mesure où il uniformise le débit d'essence, même à plein rendement. Régler le carburateur en adaptant le gicleur principal et l'aiguille aux conditions générales.

- ① Aiguille
- ② Gicleur d'air de ralenti
- ③ Puits d'aiguille
- ④ Gicleur principal
- ⑤ Gicleur de ralenti
- ⑥ Vis de ralenti

**Hauptsystem**

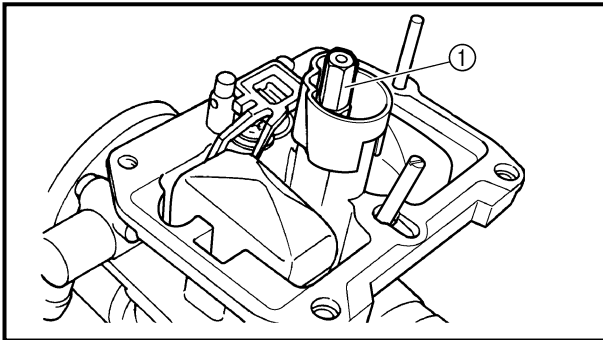
Der FLATCR-Vergaser verfügt über eine Primärhauptdüse. Diese Hauptdüsenart eignet sich ausgezeichnet für Rennmotorräder, da sie einen gleichmäßigen Kraftstofffluß gewährleistet, selbst bei Vollast. Der Vergaser kann mit der Hauptdüse und der Düsennadel eingestellt werden.

- ① Düsennadel
- ② Leerlaufdüse
- ③ Nadeldüse
- ④ Hauptdüse
- ⑤ Leerlaufdüse
- ⑥ Leerlauf-Regulierschraube



**Pilot system**

The FLATCR carburetor is manufactured with a pilot screw. The pilot screw adjustment ranges from fully closed throttle to 1/4 open throttle.



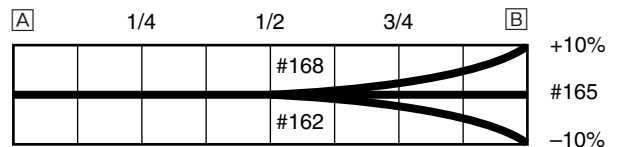
**Main jet adjustment**

The richness of the air-fuel mixture at full throttle can be set by changing the main jet ①.

<b>Standard main jet</b>	<b>#165</b>
--------------------------	-------------

If the air-fuel mixture is too rich or too lean, the engine power will drop, resulting in poor acceleration.

**Effects of changing the main jet (reference)**



**A** Idle      **B** Fully open



### Circuit de ralenti

Le circuit de ralenti est équipé d'une vis de ralenti. La plage de réglage de la vis de ralenti varie entre la position complètement fermée à ouverte d'1/4.

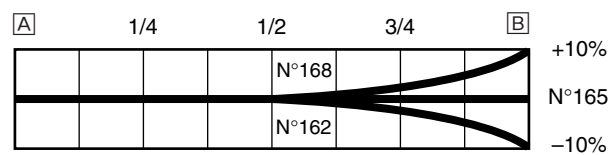
### Réglage du gicleur principal

Le recours à un gicleur principal ① différent permet de modifier la richesse de l'émulsion air/essence à pleine ouverture des gaz.

<b>Gicleur principal standard</b>	<b>n°165</b>
-----------------------------------	--------------

Une émulsion air/essence trop riche ou trop pauvre provoquera une perte de puissance du moteur et, par conséquent, une mauvaise accélération.

### Effets du changement de gicleur principal (référence)



**A** Ralenti                      **B** Complètement ouvert

### Leerlaufsystem

Der FLATCR-Vergaser verfügt über eine Leerlauf-Regulierschraube. Die Einstellmöglichkeit der Leerlauf-Regulierschraube reicht von ganz geschlossener Drosselklappe bis zu 1/4 geöffneter Drosselklappe.

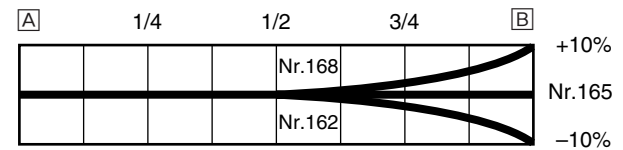
### Hauptdüse einstellen

Der Kraftstoffgehalt des Luft-Kraftstoff-Gemisches bei Vollgas kann durch Austausch der Hauptdüse ① eingestellt werden.

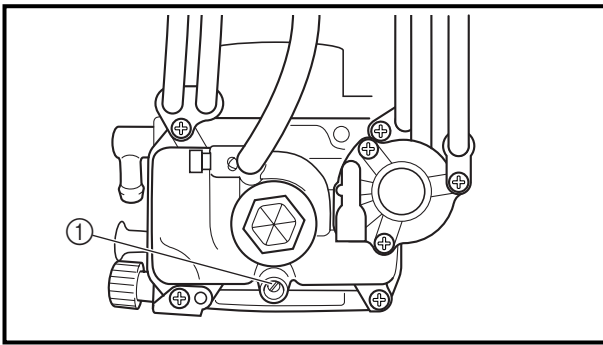
<b>Standard-Hauptdüse</b>	<b>165</b>
---------------------------	------------

Wenn das Luft-Kraftstoff-Gemisch zu fett oder zu mager ist, fällt die Motorleistung ab, was in zu schlechter Beschleunigung führt.

### Wirkung der Austauschs der Hauptdüse



**A** Leerlauf                      **B** Vollgas



**Pilot screw adjustment**

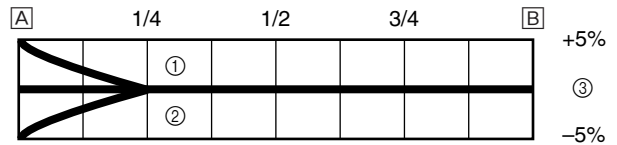
The richness of the air-fuel mixture with the throttle fully closed to 1/4 open can be set by turning the pilot screw ①. Turning in the pilot screw will make the mixture lean at low speeds, and turning it out will enrich it.

<b>Standard pilot screw position</b>	<b>2 (example)</b>
--------------------------------------	------------------------

**NOTE:**

- If the idling speed fluctuates, turn the pilot screw only 1/2 of a turn in either direction.
- To optimize the fuel flow at a smaller throttle opening, each machine's pilot screw has been individually set at the factory. Before adjusting the pilot screw, turn it in fully and count the number of turns. Record this number as the factory-set number of turns out.

**Effects of adjusting the pilot screw (reference)**



- Ⓐ Idle
- Ⓑ Fully open
- ① 2-1/2 turns out
- ② 1-1/2 turns out
- ③ 2 turns out



### Réglage de la vis de ralenti

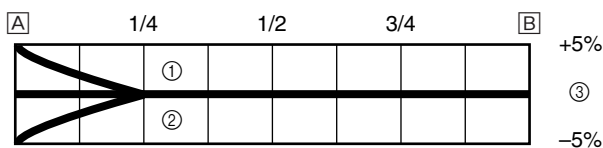
La richesse de l'émulsion air-essence à une ouverture des gaz de 0 à 1/4 se règle en tournant la vis de ralenti ①. Serrer la vis de ralenti afin d'appauvrir et la desserrer afin d'enrichir l'émulsion à vitesses réduites.

<b>Position standard de la vis de ralenti</b>	<b>2 de tours (exemple)</b>
---	-----------------------------

#### N.B.:

- Si le régime de ralenti n'est pas stable, tourner la vis de ralenti d'un seul 1/2 tour dans un sens ou l'autre.
- La vis de ralenti de chaque véhicule est réglée individuellement en usine afin de maximiser le flux de carburant à petite ouverture des gaz. Avant de régler la vis de ralenti, la visser tout à fait et compter le nombre de tours nécessaires. Noter ce chiffre, car il s'agit du réglage d'usine.

### Effets du réglage de la vis de ralenti (référence)



- A Ralenti
- B Complètement ouvert
- ① Desserrer de 2-1/2 tours
- ② Desserrer de 1-1/2 tour
- ③ Desserrer de 2 de tours

### Einstellung der Leerlaufgemisch-Regulierschraube

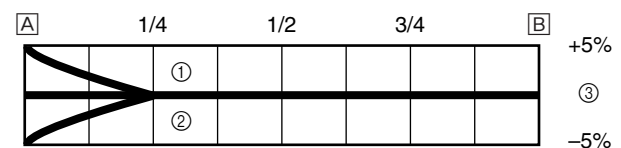
Der Kraftstoffgehalt des Luft-Kraftstoff-Gemisches bei 0–1/4 Gas kann durch Drehen der Leerlaufgemisch-Regulierschraube ① eingestellt werden. Die Leerlaufgemisch-Regulierschraube hinein- bzw. herausdrehen, um bei niedrigen Drehzahlen ein fetteres bzw. mageres Gemisch zu erhalten.

<b>Standard-Position der Leerlaufgemisch-Regulierschraube</b>	<b>2 Drehungen heraus (Beispiel)</b>
---	--------------------------------------

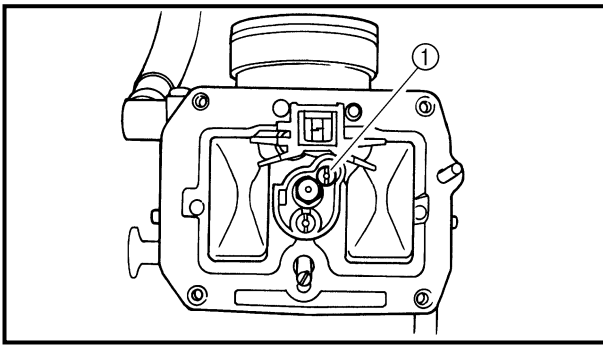
#### HINWEIS:

- Wenn die Leerlaufdrehzahl schwanken sollte, die Leerlaufgemisch-Regulierschraube nur bis maximal 1/2 Drehung in beide Richtungen drehen.
- Um den Kraftstoff-Fluß bei kleinem Öffnungswinkel der Drosselklappe zu optimieren, wurde die Leerlaufgemisch-Regulierschraube im Werk für jeden Motor einzeln optimal eingestellt. Ehe die Leerlaufgemisch-Regulierschraube neu eingestellt wird, die Schraube ganz hineindrehen und die Anzahl der Umdrehungen zählen. Diese Anzahl als werkseitige Voreinstellung für das Herausdrehen der Schraube aufzeichnen.

### Wirkung der Einstellung der leerlaufgemisch-Regulierschraube



- A Leerlauf
- B Vollgas
- ① 2 1/2 Drehungen heraus
- ② 1 1/2 Drehung heraus
- ③ 2 Drehungen heraus

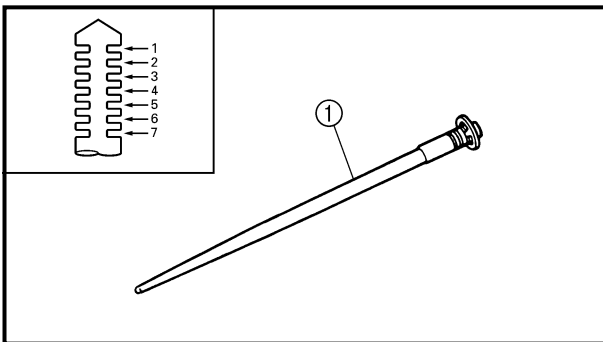
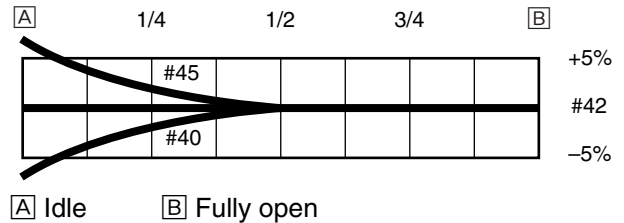


**Pilot jet adjustment**

The richness of the air-fuel mixture with the throttle open 1/4 or less can be set by adjusting the pilot jet ①.

<b>Standard pilot jet</b>	<b>#42</b>
---------------------------	------------

**Effects of adjusting the pilot jet (reference)**



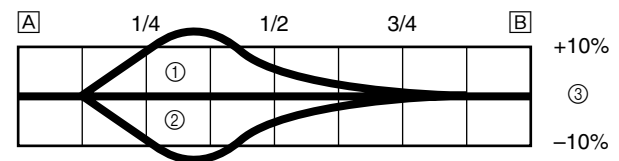
**Jet needle groove position adjustment**

Adjusting the jet needle ① position affects the acceleration when the throttle is 1/8 to 3/4 open.

1. Too rich at intermediate speeds  
Rough engine operation is felt and the engine will not pick up speed smoothly. In this case, step up the jet needle clip by one groove and move down the needle to lean out the mixture.
2. Too lean at intermediate speeds  
The engine breathes hard and will not pick up speed quickly.  
Step down the jet needle clip by one groove and move up the needle to enrich the mixture.

<b>Standard clip position</b>	<b>No.4 groove</b>
-------------------------------	--------------------

**Effects of changing the jet needle groove position (reference)**



- [A] Idle
- [B] Fully open
- ① No.5 groove
- ② No.3 groove
- ③ No.4 groove

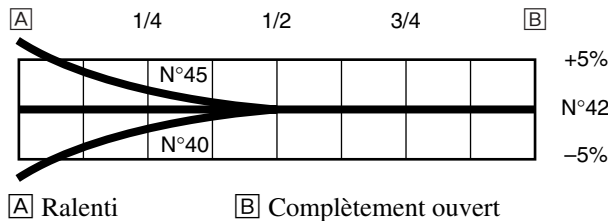


### Réglage du gicleur de ralenti

Le gicleur de ralenti ① permet de régler la richesse de l'émulsion air-essence à une ouverture des gaz de 1/4 maximum.

Gicleur de ralenti standard	n°42
-----------------------------	------

#### Effets du réglage du gicleur de ralenti (référence)



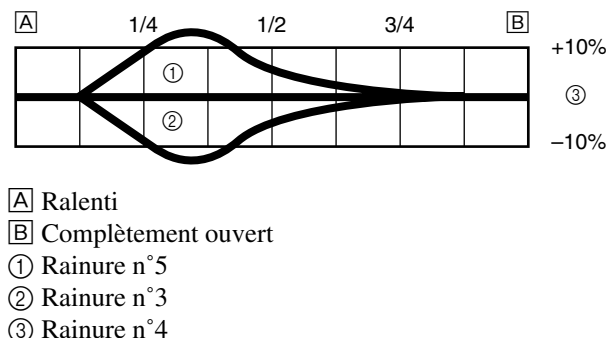
### Réglage de la position de l'aiguille

La position de l'aiguille ① détermine l'accélération à une ouverture des gaz de 1/8 à 3/4.

- Trop riche à des vitesses intermédiaires  
Le moteur réagit durement et l'accélération est irrégulière. Il convient alors afin d'appauvrir l'émulsion, de rehausser d'un cran le clip d'accrochage de l'aiguille pour que l'aiguille redescende.
- Trop pauvre à des vitesses intermédiaires  
Le moteur crachote et accélère trop lentement.  
Il faut enrichir l'émulsion en abaissant d'un cran le clip d'accrochage de l'aiguille afin de relever celle-ci.

Position standard du clip	Rainure n°4
---------------------------	-------------

#### Effets du changement de position de l'aiguille

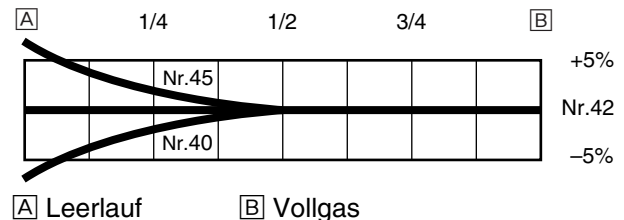


### Leerlaufdüse einstellen

Der Kraftstoffgehalt des Luft-Kraftstoff-Gemisches bei maximal 1/4 Gas kann mit der Leerlaufdüse ① eingestellt werden.

Standard-Leerlaufdüse	42
-----------------------	----

#### Wirkung der Einstellung der Leerlaufdüse



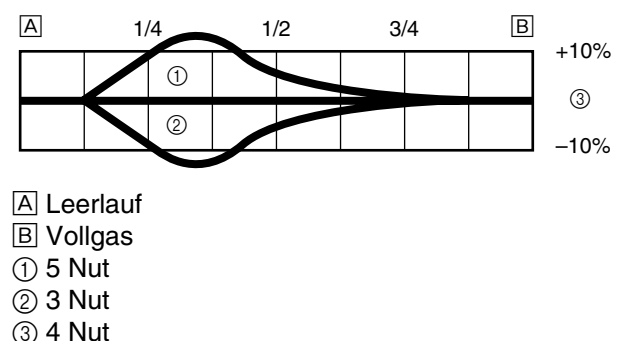
### Düsennadel-Clip-Position ändern

Die Einstellung der Düsennadel-Clip-Position ① beeinflusst die Beschleunigung bei 1/8-3/4 geöffnetem Gasdrehgriff.

- Zu fett bei mittleren Drehzahlen  
Rauher Motorlauf wird festgestellt, und der Motor beschleunigt nicht glatt. In diesem Fall den Düsennadel-Clip um eine Nut höher stellen, um die Düsennadel absenken und ein magereres Gemisch zu erhalten.
- Zu mager bei mittleren Drehzahlen  
Der Motor "atmet schwer" und beschleunigt nicht schnell.  
Den Düsennadel-Clip um eine Nut tiefer stellen, um die Nadel anzuheben und ein fetteres Gemisch zu erhalten.

Standard-Clip-Position	4. Nut
------------------------	--------

#### Wirkung der Änderung der Düsennadel-Clip-Position



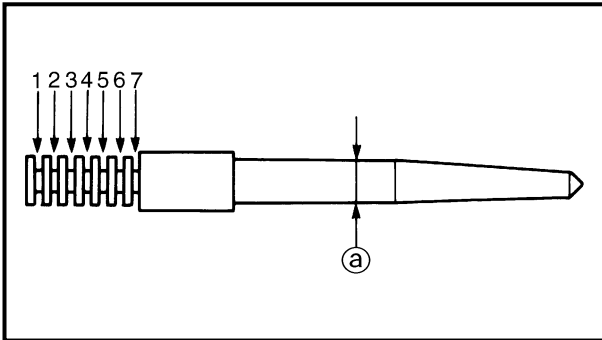


**Jet needle adjustment**

The jet needle is adjusted by changing it.

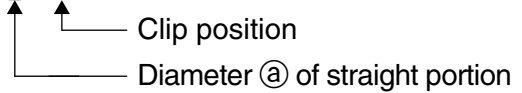
Standard jet needle	NCVQ
---------------------	------

The tapered sections of all jet needles have the same starting positions, but the needles are available with different straight-portion diameters.



<Example>

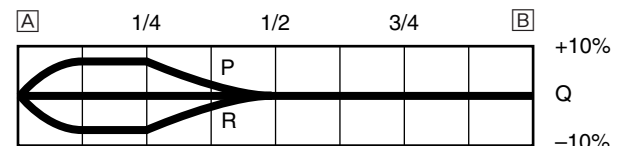
NCVQ - 4



**Effects of changing the jet needle (reference)**

(Diameter of the straight portion)

Changing the diameter of the straight portion adjusts the air-fuel mixture when the throttle is 1/8 to 1/4 open.



[A] Idle [B] Fully open

**Relationship with throttle opening**

The flow of the fuel through the carburetor main system is controlled by the main jet and then, it is further regulated by the area between the main nozzle and the jet needle.

The fuel flow relates to the diameter of the straight portion of the jet needle with the throttle 1/8 to 1/4 open and relates to the clip position with the throttle 1/8 to 3/4 open.

Therefore, the fuel flow is balanced at each stage of throttle opening by the combination of the jet needle straight portion diameter, and clip position.





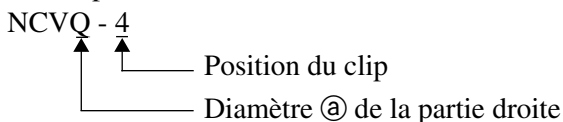
### Réglage de l'aiguille

L'aiguille se règle en la changeant.

Aiguille standard	NCVQ
-------------------	------

La longueur de la partie conique des aiguilles destinées à cette machine est fixe, mais le diamètre de la partie droite diffère selon les aiguilles.

<Exemple>



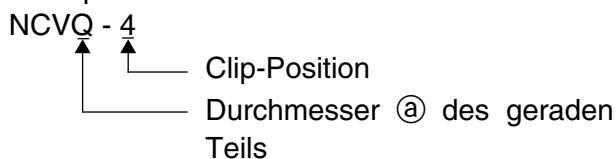
### Düsennadel einstellen

Die Düsennadel wird eingestellt, indem sie ausgetauscht wird.

Standard-Düsennadel	NCVQ
---------------------	------

Der konische Teil hat bei jeder Düsennadel für dieses Modell dieselbe Länge; die Nadeln sind aber in Ausführungen mit unterschiedlichen Durchmessern des geraden Teils erhältlich.

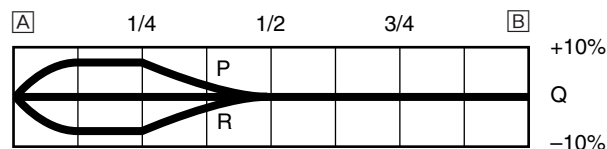
<Beispiel>



### Effets du changement d'aiguille (référence)

(Diamètre de la partie droite)

Une modification du diamètre de la partie droite modifie l'émulsion air-essence à une ouverture des gaz de 1/8 à 1/4.

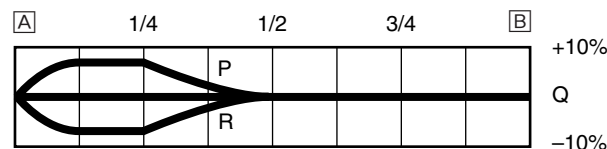


[A] Ralenti [B] Complètement ouvert

### Wirkung des Austauschs der Düsennadel

(Durchmesser des geraden Teils)

Der Durchmesser des geraden Teils beeinflusst das Luft-Kraftstoff-Gemisch bei 1/8–1/4 geöffnetem Gasdrehgriff.



[A] Leerlauf [B] Vollgas

### Rapport avec l'ouverture des gaz

Le débit d'essence dans le circuit principal du carburateur est contrôlé par le gicleur principal ainsi que par la distance entre le diffuseur et l'aiguille. Le débit dépend du diamètre de la portion droite de l'aiguille à une ouverture des gaz de 1/8 à 1/4 et dépend de la position du clip à une ouverture des gaz de 1/8 à 3/4.

Le débit d'essence est réglé à chaque degré d'ouverture des gaz par une combinaison des facteurs suivants: diamètre de la partie droite de l'aiguille et position du clip.

### Zusammenhang mit der Gasdrehgrifföffnung

Die durch das Vergaser-Hauptsystem strömende Luftmenge wird durch die Hauptdüse geregelt und danach weiter durch die Fläche zwischen der Hauptdüse und der Düsennadel kontrolliert.

Der Kraftstofffluß entspricht bei etwa 1/8–1/4 geöffnetem Gasdrehgriff dem Durchmesser des geraden Teils der Düsennadel, bei etwa 1/8–3/4 geöffnetem Gasdrehgriff dagegen der Düsennadel-Clip-Position.

Daher wird der Kraftstofffluß an jeder Stufe der Gasdrehgrifföffnung durch die Kombination des Durchmessers des geraden Teils der Düsennadel und der Düsennadel-Clip-Position ausgeglichen.



Carburetor setting parts

Part name	Size	Part number
Main jet  (STD)	Rich	#178 4MX-14943-93
	▲	#175 4MX-14943-42
	▲	#172 4MX-14943-92
	▲	#170 4MX-14943-41
	▲	#168 4MX-14943-91
	(STD)	#165 4MX-14943-40
	▼	#162 4MX-14943-90
	▼	#160 4MX-14943-39
	▼	#158 4MX-14943-89
	▼	#155 4MX-14943-38
	Lean	#152 4MX-14943-88
Pilot jet  (STD)	Rich	#50 4MX-14948-07
	▲	#48 4MX-14948-06
	▲	#45 4MX-14948-05
	(STD)	#42 4MX-14948-04
	▼	#40 4MX-14948-03
	▼	#38 4MX-14948-02
	Lean	#35 4MX-14948-01
	Lean	
Jet needle  (STD)	Rich	#CVM 5TA-14916-VM
	▲	#CVN 5TA-14916-VN
	▲	#CVP 5TA-14916-VP
	(STD)	#CVQ 5TA-14916-V1
	▼	#CVR 5TA-14916-VR
	▼	#CVS 5TA-14916-VS
	Lean	#CVT 5TA-14916-VT
	Lean	



Pièces modifiables du carburateur

Part name	Size	Part number
Gicleur principal Riche ↑ (Standard) ↓ Pauvre	N°178	4MX-14943-93
	N°175	4MX-14943-42
	N°172	4MX-14943-92
	N°170	4MX-14943-41
	N°168	4MX-14943-91
	N°165	4MX-14943-40
	N°162	4MX-14943-90
	N°160	4MX-14943-39
	N°158	4MX-14943-89
	N°155	4MX-14943-38
	N°152	4MX-14943-88
Gicleur de ralenti Riche ↑ (Standard) ↓ Pauvre	N°50	4MX-14948-07
	N°48	4MX-14948-06
	N°45	4MX-14948-05
	N°42	4MX-14948-04
	N°40	4MX-14948-03
	N°38	4MX-14948-02
	N°35	4MX-14948-01
Aiguille Riche ↑ (Standard) ↓ Pauvre	N°CVM	5TA-14916-VM
	N°CVN	5TA-14916-VN
	N°CVP	5TA-14916-VP
	N°CVQ	5TA-14916-V1
	N°CVR	5TA-14916-VR
	N°CVS	5TA-14916-VS
	N°CVT	5TA-14916-VT

Vergaser-Einstellteile

Bauteil	Größe	Teilenummer
Hauptdüse Fett ↑ (STD) ↓ Mager	178	4MX-14943-93
	175	4MX-14943-42
	172	4MX-14943-92
	170	4MX-14943-41
	168	4MX-14943-91
	165	4MX-14943-40
	162	4MX-14943-90
	160	4MX-14943-39
	158	4MX-14943-89
	155	4MX-14943-38
	152	4MX-14943-88
Leerlaufdüse Fett ↑ (STD) ↓ Mager	50	4MX-14948-07
	48	4MX-14948-06
	45	4MX-14948-05
	42	4MX-14948-04
	40	4MX-14948-03
	38	4MX-14948-02
	35	4MX-14948-01
Düsennadel Fett ↑ (STD) ↓ Mager	CVM	5TA-14916-VM
	CVN	5TA-14916-VN
	CVP	5TA-14916-VP
	CVQ	5TA-14916-V1
	CVR	5TA-14916-VR
	CVS	5TA-14916-VS
	CVT	5TA-14916-VT



**Examples of carburetor setting depending on symptom**

Symptom	Setting	Checking
At full throttle Hard breathing Shearing noise Whitish spark plug ↓ Lean mixture	Increase main jet calibration no. (Gradually)	Discoloration of spark plug → If tan color, it is in good condition. If cannot be corrected: Clogged float valve seat Clogged fuel hose Clogged fuel cock Check that the accelerator pump operates smoothly.
At full throttle Speed pick-up stops Slow speed pick-up Slow response Sooty spark plug ↓ Rich mixture	Decrease main jet calibration no. (Gradually)	Discoloration of spark plug → If tan color, it is in good condition. If cannot be corrected: Clogged air cleaner Fuel overflow from carburetor
Lean mixture	Lower jet needle clip position. (1 groove down)	
Rich mixture	Raise jet needle clip position. (1 groove up)	
1/4 ~ 3/4 throttle Hard breathing Lack of speed	Lower jet needle clip position. (1 groove down)	
1/4 ~ 1/2 throttle Slow speed pick-up Poor acceleration	Raise jet needle clip position. (1 groove up)	The clip position is the jet needle groove on which the clip is installed. The positions are numbered from the top. Check that the accelerator pump operates smoothly (except for rich mixture symptom).
Closed to 1/4 throttle Hard breathing Speed down	Use jet needle with a smaller diameter.	Slow-speed-circuit passage Clogged → Clean. Overflow from carburetor
Closed to 1/4 throttle Poor acceleration	Use jet needle with a larger diameter. Raise jet needle clip position. (1 groove up)	
Poor response in the low to intermediate speeds	Raise jet needle clip position. If this has no effect, lower the jet needle clip position.	
Poor response when throttle is opened quickly	Check overall settings. Use main jet with a lower calibration no. Raise jet needle clip position. (1 groove up) If these have no effect, use a main jet with a higher calibration no. and lower the jet needle clip position.	Check air cleaner for fouling.  Check that the accelerator pump operates smoothly.

\* This should be taken simply for an example. It is necessary to set the carburetor while checking the operating conditions of the engine.



## Exemples de réglages de carburateur en fonction des symptômes

Symptômes	Réglages	Contrôles
A pleine ouverture des gaz Crachotements Bruits de frottement de pièces métalliques Bougie blanche ↓ Emulsion pauvre	Monter un gicleur principal de n° de calibre supérieur (progressivement)	Décoloration de bougie → Brun clair = bon état Ne peut-être corrigé: Siège de pointeau bouché Flexible d'essence bouché Robinet d'essence bouché S'assurer du bon fonctionnement de la pompe d'accélération.
A pleine ouverture des gaz Aucune reprise Reprise lente Réponse lente Bougie calaminée ↓ Emulsion riche	Monter un gicleur principal de n° de calibre inférieur (progressivement)	Décoloration de bougie → Brun clair = bon état Ne peut-être corrigé: Filtre à air bouché Débordement d'essence du carburateur
Emulsion pauvre	Abaisser la position du clip d'aiguille. (1 cran plus bas)	
Emulsion riche	Remonter la position du clip d'aiguille. (1 cran plus haut)	
Ouverture de 1/4 à 3/4 Crachotements Pas de puissance	Abaisser la position du clip d'aiguille. (1 cran plus bas)	
Ouverture de 1/4 à 1/2 Reprise lente Mauvaise accélération	Remonter la position du clip d'aiguille. (1 cran plus haut)	La position du clip est la rainure de l'aiguille sur laquelle l'aiguille est fixée. Les positions sont numérotées à partir du haut. S'assurer du bon fonctionnement de la pompe d'accélération. (sauf symptôme d'un mélange trop riche)
Ouverture de 0 à 1/4 Crachotements Vitesse réduite	Utiliser une aiguille de plus petit diamètre.	Passage du circuit de petite vitesse Bouché → Nettoyer. Débordement d'essence du carburateur
Ouverture de 0 à 1/4 Mauvaise accélération	Utiliser une aiguille de diamètre plus grand. Remonter la position du clip d'aiguille. (1 cran plus haut)	
Mauvaise réponse à vitesses intermédiaires à lentes	Remonter la position du clip d'aiguille. Si cela reste sans effet, abaisser la position du clip d'aiguille.	
Mauvaise réponse à ouverture rapide des gaz	Vérifier les réglages généraux. Monter un gicleur principal de calibre plus petit. Remonter la position du clip d'aiguille. (1 rainure vers le haut)  Si cela reste sans effet, monter un gicleur principal de calibre plus grand et abaisser la position du clip d'aiguille.	Contrôler si le filtre à air est encrassé.  S'assurer du fonctionnement en douceur de la pompe d'accélérateur.

\* Ce qui précède ne sert qu'à titre d'exemple. Il convient de régler le carburateur tout en vérifiant le fonctionnement du moteur.



**Beispiele für die Vergasereinstellung in bezug auf bestimmte Symptome**

Symptom	Einstellung	Prüfung
Bei Vollgas "Schweres Atmen" Abschergeräusch Weißliche Zündkerze ↓ Mageres Gemisch	Hauptdüsen-Nr. erhöhen (schrittweise)	Verfärbung der Zündkerze: Rehbraune Färbung weist auf guten Zustand hin. Falls nicht korrigiert werden kann: Schwimmerventilsitz verstopft Kraftstoffschlauch verstopft Kraftstoffhahn verstopft Prüfen, daß die Beschleunigungspumpe störungsfrei arbeitet.
Bei Vollgas Beschleunigung stoppt Beschleunigung zäh Langsames Ansprechen Verrußte Zündkerze ↓ Fettes Gemisch	Hauptdüsen-Nr. vermindern (schrittweise)	Verfärbung der Zündkerze: Rehbraune Färbung weist auf guten Zustand hin. Falls nicht korrigiert werden kann: Luftfilter verstopft Vergaser läuft über.
Mageres Gemisch	Düsennadel-Clip-Position absenken (1 Nut niedriger)	<p>Die Nummer der Nut entspricht der Düsennadel-Clip-Position. Die Nuten sind von oben an nummeriert. Prüfen, daß die Beschleunigungspumpe störungsfrei arbeitet. (außer bei fettem Gemisch)</p>
Fettes Gemisch	Düsennadel-Clip-Position erhöhen (1 Nut höher)	
1/4–3/4 Gas "Schweres Atmen" Drehzahl unzureichend	Düsennadel-Clip-Position absenken (1 Nut niedriger)	
1/4–1/2 Drehzahl Beschleunigung zäh Beschleunigung schlecht	Düsennadel-Clip-Position erhöhen (1 Nut höher)	
0–1/4 Gas "Schweres Atmen" Drehzahl fällt	Düsennadel mit kleinerem Durchmesser einbauen.	
0–1/4 Gas Beschleunigung schlecht	Düsennadel mit größerem Durchmesser einbauen. Düsennadel-Clip-Position erhöhen (1 Nut höher)	Freilauf-Bohrung verstopft → Reinigen. Vergaser läuft über.
Schlechtes Ansprechen im Bereich von niedriger bis mittlerer Drehzahl	Düsennadel-Clip-Position erhöhen Falls keine Wirkung, Düsennadel-Clip-Position absenken.	
Schlechtes Ansprechen, wenn Gasdrehgriff schnell geöffnet wird	Gesamteinstellung überprüfen. Hauptdüse mit niedrigerer Nr. verwenden. Düsennadel-Clip-Position erhöhen (1 Nut höher)  Falls keine Wirkung, Hauptdüse mit höherer Nr. verwenden und Düsennadel-Clip-Position absenken.	Luftfilter auf Verschmutzung kontrollieren.  Prüfen, ob die Beschleunigungspumpe korrekt arbeitet.

\* Dies ist nur ein Beispiel. Der Vergaser muß unter Bezugnahme auf die Betriebsbedingungen des Motors eingestellt werden.

TUN



---

MEMO



EC720000

**CHASSIS**

EC71P002

**Selection of the secondary reduction ratio (Sprocket)**

Secondary reduction ratio =  $\frac{\text{Number of driven sprocket teeth}}{\text{Number of drive sprocket teeth}}$

<b>Standard secondary reduction ratio</b>	<b>48/14 (3.429)</b> <b>*47/14 (3.357)</b>
---	---

\* For EUROPE

<Requirement for selection of secondary gear reduction ratio>

- It is generally said that the secondary gear ratio should be reduced for a longer straight portion of a speed course and should be increased for a course with many corners. Actually, however, as the speed depends on the ground condition of the day of the race, be sure to run through the circuit to set the machine suitable for the entire course.
- In actuality, it is very difficult to achieve settings suitable for the entire course and some settings may be sacrificed. Thus, the settings should be matched to the portion of the course that has the greatest effect on the race result. In such a case, run through the entire course while making notes of lap times to find the best balance; then, determine the secondary reduction ratio.
- If a course has a long straight portion where a machine can run at maximum speed, the machine is generally set such that it can develop its maximum revolutions toward the end of the straight line, with care taken to avoid the engine over-revving.

**NOTE:**

Riding technique varies from rider to rider and the performance of a machine also vary from machine to machine. Therefore, do not imitate other rider's settings from the beginning but choose your own setting according to the level of your riding technique.





## PARTIE CYCLE

### Sélection du taux de réduction secondaire (Pignons)

$$\text{Taux de réduction secondaire} = \frac{\text{Nombre de dents du pignon mené}}{\text{Nombre de dents du pignon de sortie de boîte}}$$

<b>Taux standard de réduction secondaire</b>	<b>48/14 (3,429)</b> <b>*47/14 (3,357)</b>
--	---

\* Pour l'Europe

<Sélection du taux de réduction du rapport secondaire>

- Il est généralement admis que le rapport de démultiplication de la transmission secondaire doit être réduit lors de la conduite prolongée sur ligne droite et qu'il convient de l'augmenter s'il y a de nombreux tournants. La vitesse dépendra des conditions du terrain et il faut veiller à effectuer des tours du circuit le jour de la course afin de régler la machine du mieux possible.
- En pratique, il est très difficile d'effectuer des réglages convenant parfaitement à un terrain donné et il faudra en sacrifier quelques-uns. Il convient de régler la machine en fonction de la partie la plus importante du circuit. Effectuer des essais et noter les temps pour les différentes parties du circuit, calculer la moyenne et déterminer le taux de réduction secondaire.
- Si le parcours comprend de grandes lignes droites, régler la machine de sorte à ce qu'elle soit au maximum de ses performances vers la fin des lignes droites, tout en évitant que la vitesse de rotation du moteur soit excessive.

#### **N.B.:**

Chaque motocycliste a sa propre technique de conduite et les performances varient aussi d'une machine à l'autre. Éviter donc de copier les réglages d'une autre machine et effectuer ses propres réglages en fonction de sa technique personnelle.

## FAHRGESTELL

### Sekundärübersetzungsverhältnis (Kettenräder) wählen

$$\text{Sekundärübersetzungsverhältnis} = \frac{\text{Anzahl der Zähne am angetriebenen Kettenrad}}{\text{Anzahl der Zähne am Antriebskettenrad}}$$

<b>Standard-Sekundärübersetzungsverhältnis</b>	<b>48/14 (3,429)</b> <b>*47/14 (3,357)</b>
--	---

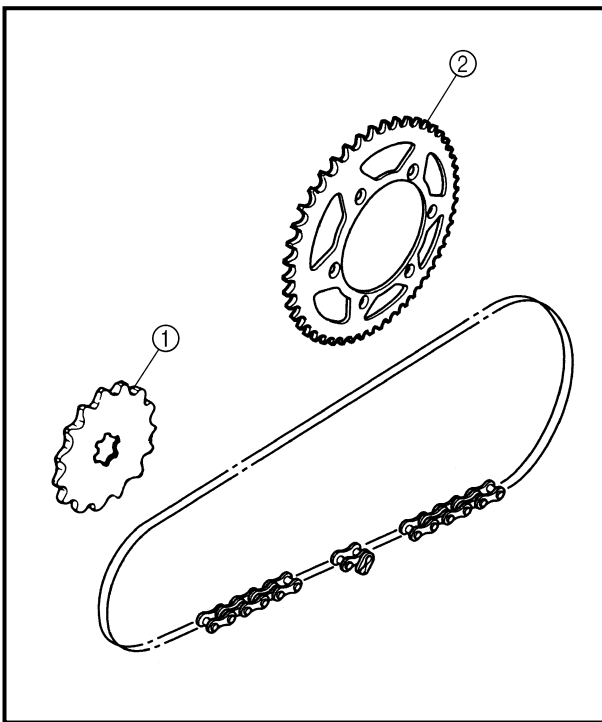
\* Nur EUROPA

<Allgemeine Betrachtungen für die Wahl des Sekundärübersetzungsverhältnisses>

- Das Sekundärübersetzungsverhältnis sollte im allgemeinen reduziert werden, wenn die Rennstrecke längere Geraden aufweist, und erhöht werden, wenn die Strecke zahlreiche Kurven aufweist. Da aber in der Praxis das optimale Verhältnis von anderen Faktoren wie dem Zustand der Strecke beeinflusst wird, sollte die Strecke am Renntag abfahren werden, um die richtige Wahl zu treffen.
- In der Praxis ist es schwierig, eine Einstellung zu finden, die für die ganze Strecke optimal ist, und man ist gezwungen, Kompromisse einzugehen. Die Einstellung sollte deshalb dem Teil der Strecke angepaßt werden, der für das Rennen am wichtigsten ist. Fahren Sie die Strecke ab und notieren Sie die Rundenzeiten, um die ausgewogenste Einstellung zu bestimmen; legen Sie danach das Sekundärübersetzungsverhältnis fest.
- Wenn eine Strecke eine lange Gerade aufweist, wo die Maschine mit Höchstgeschwindigkeit gefahren werden kann, sollte die Maschine grundsätzlich so abgestimmt werden, daß sie zum Ende der Gerade hin die Maximaldrehzahl entwickeln kann, ohne daß der Motor überdreht.

#### **HINWEIS:**

Jeder Fahrer hat seine eigene Fahrtechnik, und die Leistung einzelner Maschinen kann auch bei Baugleichheit variieren. Übernehmen Sie darum nicht einfach die Einstellungen anderer Fahrer, sondern finden Sie Ihre eigene optimale Einstellung entsprechend Ihrer Fahrtechnik heraus.



EC72N000

**Drive and driven sprockets setting parts**

Part name	Size	Part number
Drive sprocket ① (STD)	14T	9383E-14215
Drive sprocket ② *(STD) (STD)	46T	5TA-25446-00
	47T	5ET-25447-00
	48T	5NY-25448-00
	49T	5NY-25449-00
	50T	5NY-25450-00
	51T	5NY-25451-00
	52T	5NY-25452-00

\* For EUROPE

EC721002

**Tire pressure**

Tire pressure should be adjust to suit the road surface condition of the circuit.



**Standard tire pressure:**  
100 kPa (1.0 kgf/cm<sup>2</sup>, 15 psi)

- Under a rainy, muddy, sandy, or slippery condition, the tire pressure should be lower for a larger area of contact with the road surface.



**Extent of adjustment:**  
60 ~ 80 kPa  
(0.6 ~ 0.8 kgf/cm<sup>2</sup>, 9.0 ~ 12 psi)

- Under a stony or hard road condition, the tire pressure should be higher to prevent a flat tire.



**Extent of adjustment:**  
100 ~ 120 kPa  
(1.0 ~ 1.2 kgf/cm<sup>2</sup>, 15 ~ 18 psi)



Pièces de réglage des pignons mené et menant

Nom de pièce	Taille	Numéro de pièce
Pignon menant ① (standard)	14D	9383E-14215
Pignon mené ② *(standard) (standard)	46D	5TA-25446-00
	47D	5ET-25447-00
	48D	5NY-25448-00
	49D	5NY-25449-00
	50D	5NY-25450-00
	51D	5NY-25451-00
	52D	5NY-25452-00

\* Pour l'Europe

Antriebsritzel und Kettenräder

Bauteil	Größe	Teilenummer
Antriebsritzel ① (STD)	14 Z.	9383E-14215
Kettenrad ② *(STD) (STD)	46 Z.	5TA-25446-00
	47 Z.	5ET-25447-00
	48 Z.	5NY-25448-00
	49 Z.	5NY-25449-00
	50 Z.	5NY-25450-00
	51 Z.	5NY-25451-00
	52 Z.	5NY-25452-00

\* Nur EUROPA

Pression des pneus

Régler la pression des pneus en fonction des conditions du terrain.



**Pression des pneus standard:**  
100 kPa (1,0 kgf/cm<sup>2</sup>, 15 psi)

- En cas de conduite sous la pluie, sur surface boueuse, sablonneuse ou glissante, réduire la pression des pneus pour une meilleure adhésion sur le terrain.



**Plage de réglage:**  
60 à 80 kPa  
(0,6 à 0,8 kgf/cm<sup>2</sup>, 9,0 à 12 psi)

- Sur route pavée ou sur surface dure, augmenter la pression des pneus afin d'éviter les crevaisons.



**Plage de réglage:**  
100 à 120 kPa  
(1,0 à 1,2 kgf/cm<sup>2</sup>, 15 à 18 psi)

Reifenluftdruck

Den Reifenluftdruck gemäß dem Zustand Strecke am Tag des Rennens einstellen.



**Standard-Reifenluftdruck**  
100 kPa (1,0 bar)

- Bei Regen, Schlamm oder rutschiger Strecke sollte der Reifenluftdruck herabgesetzt werden, um die Kontaktfläche zwischen Reifen und Fahrbahn zu vergrößern.



**Bereich**  
60–80 kPa (0,6–0,8 bar)

- Bei steiniger oder harter Strecke den Reifenluftdruck erhöhen, um Reifenpannen zu vermeiden.



**Bereich**  
100–120 kPa (1,0–1,2 bar)



EC722011

### Front fork setting

The front fork setting should be made depending on the rider's feeling of an actual run and the circuit conditions.

The front fork setting includes the following three factors:

1. Setting of air spring characteristics
  - Change the fork oil level.
2. Setting of spring preload
  - Change the spring.
  - Install the adjustment washer.
3. Setting of damping force
  - Change the compression damping.
  - Change the rebound damping.

The spring acts on the load and the damping force acts on the cushion travel speed.

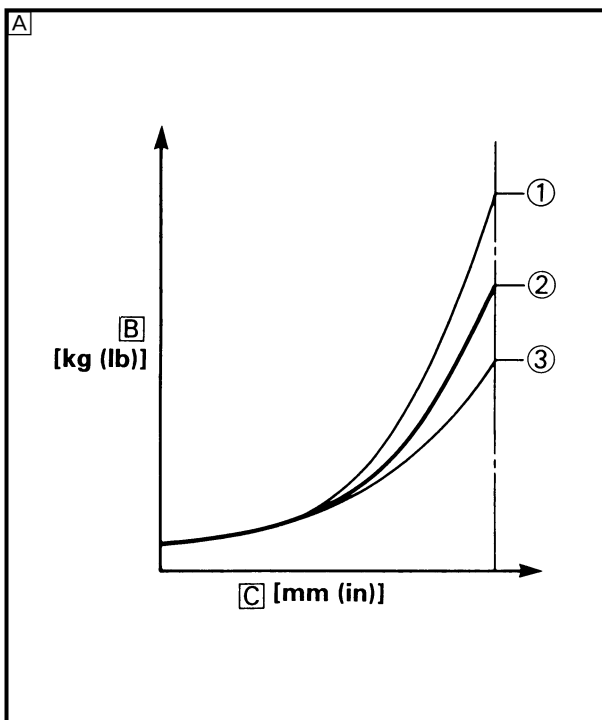
EC723001

### Change in level and characteristics of fork oil

Damping characteristic near the final stroke can be changed by changing the fork oil amount.

#### CAUTION:

Adjust the oil level in 5 mm (0.2 in) increments or decrements. Too low oil level causes the front fork to produce a noise at full rebound or the rider to feel some pressure on his hands or body. Alternatively, too high oil level will develop unexpectedly early oil lock with the consequent shorter front fork travel and deteriorated performance characteristics. Therefore, adjust the front fork within the specified range.



**Standard oil level:**

135 mm (5.31 in)

**Extent of adjustment:**

80 ~ 150 mm (3.15 ~ 5.91 in)

From top of outer tube with inner tube and damper rod fully compressed without spring.

**A** Air spring characteristics in relation to oil level change

**B** Load

**C** Stroke

① Max. oil level

② Standard oil level

③ Min. oil level



### Réglages de la fourche avant

Régler la fourche avant en fonction de la sensation lors de la conduite ainsi que des conditions du terrain.

Les trois réglages de la fourche avant sont les suivants:

1. Réglage de l'amortissement pneumatique
  - Ajuster le niveau de l'huile de fourche.
2. Réglage de la précontrainte du ressort
  - Changer de type de ressort.
  - Monter la rondelle d'ajustage.
3. Réglage de l'amortissement
  - Régler la force de compression.
  - Régler la force de rebond.

Le ressort a une action sur la charge et la suspension a une action sur la vitesse de la course d'amortissement.

### Ajustement du niveau d'huile de fourche

Les caractéristiques d'amortissement en fin de course peuvent être modifiées en changeant la quantité d'huile de fourche.

#### ATTENTION:

Ajuster le niveau d'huile par incréments ou décréments de 5 mm (0,2 in). Quand le niveau d'huile est trop bas, un bruit est produit quand la fourche est entièrement comprimée ou le conducteur ressent une certaine pression dans ses mains ou son corps. De même, un niveau d'huile trop élevé produira rapidement un bouchon d'huile, entraînant une réduction de la course de la fourche et une détérioration des performances et caractéristiques. Il est donc important de régler le niveau d'huile dans la fourche conformément aux spécifications données.



**Niveau d'huile standard:**  
135 mm (5,31 in)  
**Plage de réglage:**  
80 à 150 mm (3,15 à 5,91 in)  
Du haut de tube externe, tube interne et tige d'amortisseur entièrement comprimés sans ressort.

- [A] Caractéristiques de l'amortissement pneumatique en fonction du niveau d'huile  
 [B] Charge  
 [C] Course  
 ① Niveau d'huile maximum  
 ② Niveau d'huile standard  
 ③ Niveau d'huile minimum

### Teleskopgabel einstellen

Die Einstellung der Gabel sollte entsprechend dem Gefühl des Fahrers, nach einer Testfahrt und entsprechend dem Zustand der Strecke vorgenommen werden.

Die Einstellung der Vorderradgabel umfaßt die folgenden drei Faktoren:

1. Einstellung der Luftfedereigenschaften
  - Gabelölstand ändern
2. Einstellung der Federvorspannung
  - Feder wechseln
  - Einstellscheibe einbauen
3. Einstellung der Dämpfung
  - Druckstufendämpfung einstellen
  - Zugstufendämpfung einstellen

Die Federung wirkt auf die Belastbarkeit, die Dämpfung auf die Bewegungsgeschwindigkeit der Federelemente ein.

### Gabelölstand ändern

Die Dämpfungseigenschaften im Bereich Nähe des Endhubs können durch den Gabelölstand geändert werden.

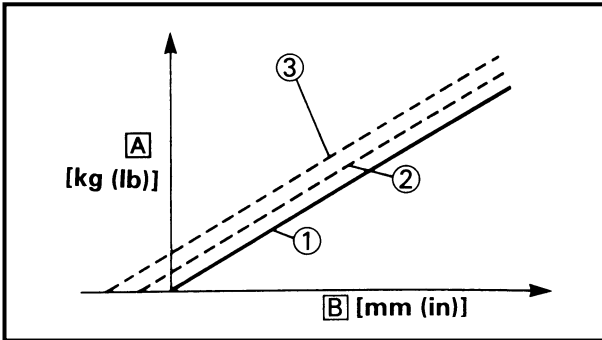
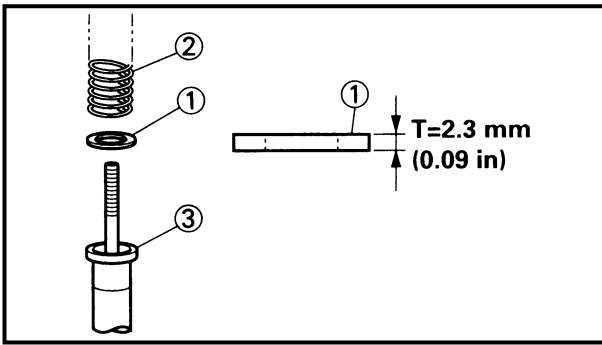
#### ACHTUNG:

Den Ölstand in Schritten von 5 mm verändern. Zu niedriger Ölstand erzeugt nicht nur Geräusche beim vollem Ausfedern der Gabel, sondern bewirkt auch spürbare Schläge in Händen und Körper. Zu hoher Ölstand verursacht zu frühe Bewegungsbegrenzung mit entsprechend verkürztem Federweg und Leistungsbeeinträchtigung. Der Gabelölstand muß sich deshalb immer im Sollbereich befinden.



**Gabelölstand**  
(gemessen von der Oberkante des Standrohres, Gabel und Dämpferrohr vollständig eingefedert, ohne Gabelfeder)  
**Standard**  
135 mm  
**Bereich**  
80–150 mm

- [A] Luftfedereigenschaften in Bezug zum Gabelölstand  
 [B] Belastung  
 [C] Federweg  
 ① Max. Ölstand  
 ② Normaler Ölstand  
 ③ Min. Ölstand



EC727020

**Spring preload adjustment**

The spring preload is adjusted by installing the adjustment washer ① between the fork spring ② and damper rod ③.

**CAUTION:**

Do not install three or more adjustment washers for each front fork.

**⚠ WARNING**

Always adjust each front fork to the same setting. Uneven adjustment can cause poor handling and loss of stability.



**Standard washer quantity:**  
Zero adjustment washers  
**Extent of adjustment:**  
Zero ~ 2 adjustment washers

Ⓐ Load

Ⓑ Fork stroke

① Without adjustment washer (standard)

② 1 adjustment washer

③ 2 adjustment washers

EC72A001

**Setting of spring after replacement**

As the front fork setting can be easily affected by rear suspension, take care so that the machine front and rear are balanced (in position, etc.) when setting the front fork.

1. Use of soft spring

Generally a soft spring gives a soft riding feeling. Rebound damping tends to become stronger and the front fork may sink deeply over a series of gaps.

To set a soft spring:

- Change the rebound damping.  
Turn out one or two clicks.
- Change the compression damping.  
Turn in one or two clicks.



### Réglage de tension initiale du ressort

Le tension initiale du ressort a été ajustée en montant la rondelle de réglage ① entre le ressort de fourche ② et la tige d'amortisseur ③.

#### ATTENTION:

Ne pas installer 3 rondelles de réglage ou plus sur chaque fourche avant.

#### ⚠ AVERTISSEMENT

Toujours régler à la même position sur chaque bras de fourche avant. Un réglage inégal peut entraîner une mauvaise maniabilité et une perte de stabilité.



Quantité de rondelles standard:  
Aucune rondelles de réglage  
Plage de réglage:  
0 à 2 rondelles de réglage

- Ⓐ Charge
- Ⓑ Débattement de la fourche
- ① Sans la rondelle de réglage (standard)
- ② 1 rondelle de réglage
- ③ 2 rondelle de réglage

### Federvorspannung einstellen

Die Federvorspannung wird durch den Einbau einer Einstellscheibe ① zwischen Gabelfeder ② und Dämpferrohr ③ eingestellt.

#### ACHTUNG:

Maximal drei Einstellscheiben je Gabelholm einbauen.

#### ⚠ WARNUNG

Beide Gabelholme gleich einstellen. Ungleichmäßige Einstellung kann Fahrverhalten und Stabilität beeinträchtigen.



Standard-Anzahl Einstellscheiben  
0  
Bereich  
0-2

- Ⓐ Belastung
- Ⓑ Gabelhub
- ① Ohne Einstellscheibe (Standard)
- ② 1 Einstellscheibe
- ③ 2 Einstellscheiben

### Réglage du ressort après remplacement

La suspension arrière influence les réglages de la fourche avant; il convient donc d'équilibrer l'arrière et l'avant de la machine (la position, etc.) avant d'effectuer les réglages.

#### 1. Ressort mou

En principe, un ressort mou offre une sensation de conduite douce. La force de rebond tend à être plus forte et la fourche avant peut s'enfoncer plus profondément lors de la conduite sur des routes cahoteuses.

Réglage d'un ressort mou:

- Régler la force de rebond.  
Dévisser d'un ou deux déclics.
- Régler la force de compression.  
Visser d'un ou deux déclics.

### Feder wechseln und einstellen

Da die Teleskopgabel-Einstellung leicht von der Hinterradfederung beeinflusst wird, muß darauf geachtet werden, daß die Federelemente vorn und hinten gut aufeinander abgestimmt sind.

#### 1. Weiche Feder

Eine weiche Feder bewirkt prinzipiell ein weiches Fahrgefühl. Die Zugstufendämpfung ist stärker, und die Gabel sinkt bei einer Reihe von Vertiefungen zunehmend tiefer ein.

Weiche Feder einstellen

- Zugstufendämpfung einstellen  
1 oder 2 Rasten
- Druckstufendämpfung einstellen  
1 oder 2 Rasten

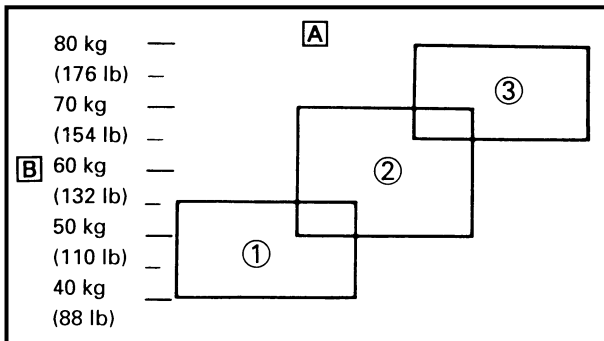


2. Use of stiff spring

Generally a stiff spring gives a stiff riding feeling. Rebound damping tends to become weaker, resulting in lack of a sense of contact with the road surface or in a vibrating handlebar.

To set a stiff spring:

- Change the rebound damping.  
Turn in one or two clicks.
- Change the compression damping.  
Turn out one or two clicks.



Ⓐ Coverage of spring by weight

Ⓑ Rider weight

① Soft

② Standard

③ Stiff





## 2. Ressort dur

En principe, un ressort dur offre une sensation de conduite dure. La force de rebond a tendance à s'affaiblir, entraînant une perte de sensation de contact avec la surface de la route ou un guidonnage.

Réglage d'un ressort dur:

- Régler la force de rebond.  
Visser d'un ou deux déclics.
- Régler la force de compression.  
Dévisser d'un ou deux déclics.

A Ressort recommandé en fonction du poids

B Poids du motocycliste

① Mou

② Standard

③ Dur

## 2. Harte Feder

Eine harte Feder bewirkt prinzipiell ein hartes Fahrgefühl. Die Zugstufendämpfung wird schwächer, und es kann neben Vibrationen im Lenker ein Gefühl mangelnden Fahrbahnkontaktes entstehen.

Harte Feder einstellen

- Zugstufendämpfung einstellen  
1 oder 2 Rasten
- Druckstufendämpfung einstellen  
1 oder 2 Rasten

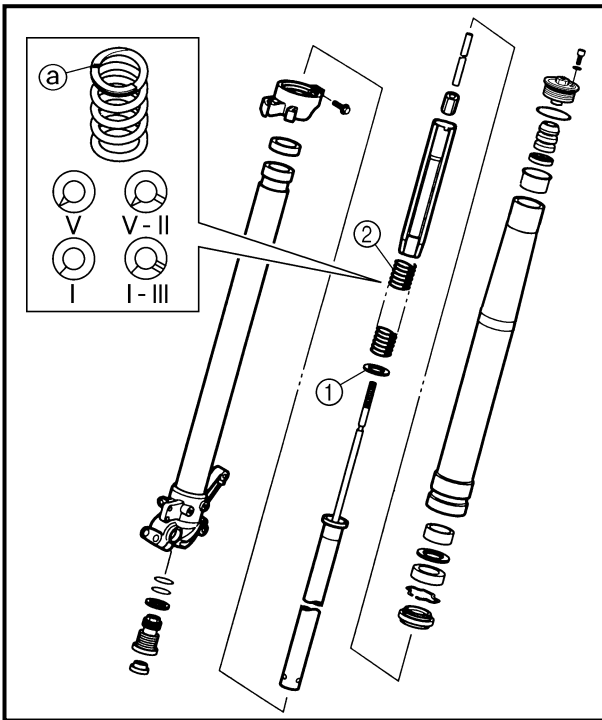
A Leistungsbereich der Feder nach Gewicht

B Fahrergewicht

① Weich

② Normal

③ Hart



EC72P000

**Front fork setting parts**

- Adjustment washer ①

TYPE (thickness)	PART NUMBER
T = 2.3 mm (0.09 in)	4SS-23364-L0

- Front fork spring ②

[Equal pitch spring]

TYPE	SPRING RATE	SPRING PART NUMBER	I.D. MARK (slits)
SOFT	0.380	4SS-23141-10	I-I
	0.390	4SS-23141-20	I-II
	0.400	4SS-23141-30	I-III
	0.410	4SS-23141-40	I
	0.420	4SS-23141-50	II
STIFF	0.430	4SS-23141-60	III
	0.440	4SS-23141-70	IIII
STD	0.460	5GR-23141-L0	-

[Unequal pitch spring]

TYPE	SPRING RATE (approx.)	SPRING PART NUMBER	I.D. MARK (slits)
SOFT	0.400	5ET-23141-20	V
	0.410	5ET-23141-00	V-I
	0.420	5ET-23141-30	V-II
	0.430	5ET-23141-10	V-III
STIFF	0.440	5ET-23141-40	V-IIII

**NOTE:**

- The unequal pitch spring is softer in initial characteristic than the equal pitch spring and is difficult to bottom out under full compression.
- The I.D. mark (slits) ② is proved on the end of the spring.



**Pièces de réglage de la fourche avant**

- Rondelle de réglage ①

TYPE (épaisseur)	Numéro de pièce
T = 2,3 mm (0,09 in)	4SS-23364-L0

- Ressort de fourche avant ②

[Ressort à pas égal]

Type	Constante du ressort	Numéro de pièce de ressort	Repère de d.i. (fentes)
MOU	0,380	4SS-23141-10	I-I
	0,390	4SS-23141-20	I-II
	0,400	4SS-23141-30	I-III
	0,410	4SS-23141-40	I
	0,420	4SS-23141-50	II
DUR	0,430	4SS-23141-60	III
	0,440	4SS-23141-70	III
STD	0,460	5GR-23141-L0	-

[Ressort à pas inégal]

Type	Constante du ressort (approx.)	Numéro de pièce de ressort	Repère de d.i. (fentes)
MOU	0,400	5ET-23141-20	V
	0,410	5ET-23141-00	V-I
	0,420	5ET-23141-30	V-II
	0,430	5ET-23141-10	V-III
DUR	0,440	5ET-23141-40	V-III

**N.B.:**

- Le ressort à pas inégal est plus souple suivant les caractéristiques initiales que le ressort à pas égal et atteint difficilement son niveau le plus bas sous une compression totale.
- Le repère D.I. (fentes) ② se trouve à l'extrémité du ressort.

**Vorderradgabel-Einstellteile**

- Einstellscheibe ①

TYP (Dicke)	TEILENUMMER
T = 2,3 mm	4SS-23364-L0

- Vorderradgabelfeder ②

[Feder mit gleichmäßiger Gewindesteigung]

TYP	FEDER-KONSTANTE	FEDER-TEILENUMMER	I.D. MARKIERUNG (schlitze)
WEICH	0,380	4SS-23141-10	I-I
	0,390	4SS-23141-20	I-II
	0,400	4SS-23141-30	I-III
	0,410	4SS-23141-40	I
	0,420	4SS-23141-50	II
HART	0,430	4SS-23141-60	III
	0,440	4SS-23141-70	III
STD	0,460	5GR-23141-L0	-

[Feder mit ungleichmäßiger Gewindesteigung]

TYP	FEDER-KONSTANTE (ca.)	FEDER-TEILENUMMER	I.D. MARKIERUNG (schlitze)
WEICH	0,400	5ET-23141-20	V
	0,410	5ET-23141-00	V-I
	0,420	5ET-23141-30	V-II
	0,430	5ET-23141-10	V-III
HART	0,440	5ET-23141-40	V-III

**HINWEIS:**

- Die Feder mit ungleichmäßiger Gewindesteigung ist in ihren anfänglichen Charakteristika weicher als die Feder mit gleichmäßiger Gewindesteigung und läßt sich nur schwer unter vollem Druck herunterdrücken.
- Die I.D. Markierung (schlitze) ② ist am Ende der Feder angebracht.



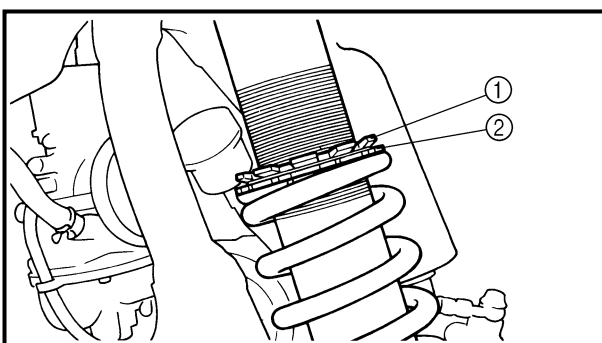
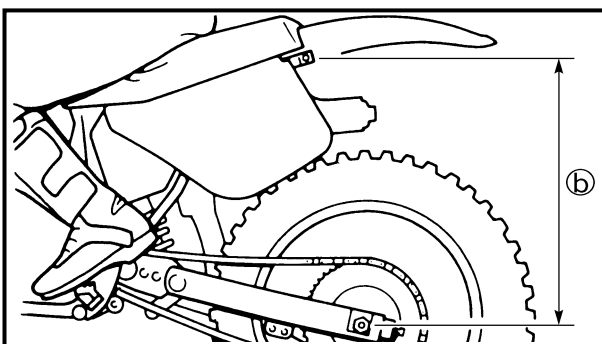
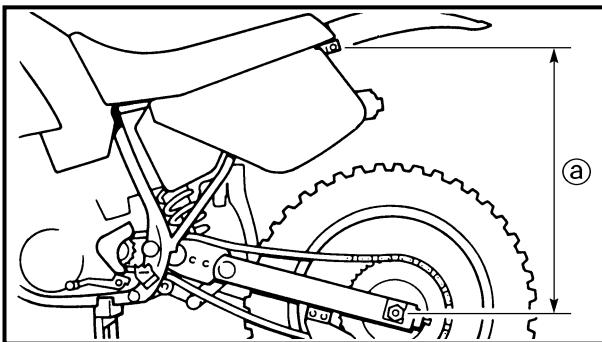
EC72B000

### Rear suspension setting

The rear suspension setting should be made depending on the rider's feeling of an actual run and the circuit conditions.

The rear suspension setting includes the following two factors:

1. Setting of spring preload
  - Change the set length of the spring.
  - Change the spring.
2. Setting of damping force
  - Change the rebound damping.
  - Change the compression damping.



EC72C001

### Choosing set length

1. Place a stand or block under the engine to put the rear wheel above the floor, and measure the length ① between the rear wheel axle center and the rear fender holding bolt.
2. Remove the stand or block from the engine and with a rider astride the seat, measure the sunken length ② between the rear wheel axle center and the rear fender holding bolt.
3. Loosen the locknut ① and make adjustment by turning the spring adjuster ② to achieve the standard figure from the subtraction of the length ② from the length ①.



**Standard figure:**  
90 ~ 100 mm (3.5 ~ 3.9 in)



### Réglage de la suspension arrière

Effectuer le réglage de la suspension arrière en fonction de la sensation lors de la conduite ainsi que des conditions de route.

Les deux réglages de la suspension arrière sont les suivants:

1. Réglage de la précharge du ressort
  - Régler la longueur du ressort.
  - Changer de type de ressort.
2. Réglage de la force d'amortissement
  - Régler la force de rebond.
  - Régler la force de compression.

### Choix de la longueur de ressort

1. Placer un support ou un bloc sous le moteur pour surélever la roue arrière et mesurer la longueur **Ⓐ** entre le centre de l'axe de roue arrière et le boulon de fixation du garde-boue arrière.
2. Retirer le support ou le bloc et mesurer, avec une personne assise correctement sur la selle, la longueur **Ⓑ** entre le centre de l'axe de roue arrière et le boulon de fixation du garde-boue arrière.
3. Desserrer le contre-écrou **①** et effectuer le réglage en tournant le dispositif de réglage **②** de sorte à régler à la valeur standard, obtenue en soustrayant la longueur **Ⓑ** de la longueur **Ⓐ**.



**Valeur standard:**  
90 à 100 mm (3,5 à 3,9 in)

### Hinterradaufhängung einstellen

Die Einstellung der Hinterradaufhängung soll entsprechend dem Gefühl des Fahrers, nach einer Testfahrt und entsprechend dem Zustand der Strecke vorgenommen werden.

Die Einstellung der Hinterradaufhängung umfaßt folgende beide Faktoren:

1. Einstellung der Federvorspannung
  - Federeinbaulänge ändern
  - Feder ändern
2. Einstellung der Dämpfungskraft
  - Zugstufendämpfung einstellen
  - Druckstufendämpfung einstellen

### Federeinbaulänge wählen

1. Das Motorrad am Motor aufbocken, um das Hinterrad anzuheben, und den Abstand **Ⓐ** zwischen der Hinterachsmittle und der Hinterrad-Abdeckungs-Schraube messen.
2. Das Motor herablassen und bei aufsitzendem Fahrer den Abstand **Ⓑ** zwischen der Hinterachsmittle und der Hinterrad-Abdeckungs-Schraube messen.
3. Die Sicherungsmutter **①** lockern und die Einstellmutter **②** verdrehen, um die Standard-Federeinbaulänge **Ⓐ-Ⓑ** zu erhalten.



**Standard-Federeinbaulänge**  
90–100 mm

**NOTE:**

- If the machine is new and after it is broken in, the same set length of the spring may change because of the initial fatigue, etc. of the spring. Therefore, be sure to make re-evaluation.
- If the standard figure cannot be achieved by adjusting the spring adjuster and changing the spring set length, replace the spring with an optional one and make re-adjustment.

EC72G001

**Setting of spring after replacement**

After replacement, be sure to adjust the spring to the set length [sunken length 90 ~ 100 mm (3.5 ~ 3.9 in)] and set it.

1. Use of soft spring
    - Set the soft spring for less rebound damping to compensate for its less spring load. Run with the rebound damping adjuster one or two clicks on the softer side and readjust it to suit your preference.
  2. Use of stiff spring
    - Set the soft spring for more rebound damping to compensate for its greater spring load. Run with the rebound damping adjuster one or two clicks on the stiffer side and readjust it to suit your preference.
- \* Adjusting the rebound damping will be followed more or less by a change in the compression damping. For correction, turn the low compression damping adjuster on the softer side.

**N.B.:**

- Le ressort peut s'allonger au fur et à mesure de la période de rodage. Il est donc important de corriger les réglages régulièrement.
- Si la valeur standard ne peut être obtenue à l'aide du dispositif de réglage et en ajustant la longueur du ressort, remplacer le ressort avec un ressort en option et effectuer un nouveau réglage.

**HINWEIS:**

- Die Federeinbaulänge kann sich beim Einfahren verändern, u.a. weil sich die Feder ermüdet. Die Einstellung soll deshalb nach dem Einfahren überprüft werden.
- Kann die Standardlänge nicht durch Einstellung erreicht werden kann, muß die Feder ersetzt werden und die Einstellung neu vorgenommen werden.

**Réglage du ressort après remplacement**

Après avoir remplacé le ressort, veiller à ajuster celui-ci à la longueur recommandée [probon deur 90 à 100 mm (3,5 à 3,9 in)] et à le régler.

## 1. Ressort mou

- Régler le ressort doux de sorte à ce que la force de rebond soit moindre puisque la charge du ressort sera moindre. Rouler après avoir dévissé le dispositif de réglage de la force de rebond d'un ou deux déclics et ajuster ensuite selon ses préférences.

## 2. Ressort dur

- Régler le ressort dur de sorte à ce que la force de rebond soit plus élevée afin de compenser la charge du ressort plus grande. Rouler après avoir vissé le dispositif de réglage de la force de rebond d'un ou deux déclics et ajuster ensuite selon ses préférences.

- \* Un réglage de la force de rebond entraîne un changement de la force de compression. Pour compenser, dévisser le dispositif de réglage de la force d'amortissement à bosse compression.

**Feder wechseln und einstellen**

Nach dem Austausch der Feder muß die Einbaulänge der neuen Feder [eingefederte Länge: 90–100 mm] eingestellt werden.

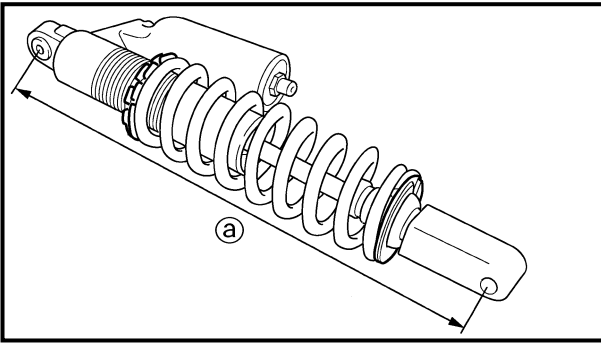
## 1. Weiche Feder

- Die Zugstufendämpfung um ein bis zwei Rasten weicher einstellen, um die geringere Federspannung auszugleichen. Anschließend nach den persönlichen Vorstellungen nachstellen.

## 2. Harte Feder

- Die Zugstufendämpfung um ein bis zwei Rasten härter einstellen, um die stärkere Federspannung auszugleichen. Anschließend nach den persönlichen Vorstellungen nachstellen.

- \* Nach der Einstellung der Zugstufendämpfung auch die Tiefdruckstufendämpfung um ein bis zwei Rasten nachstellen.

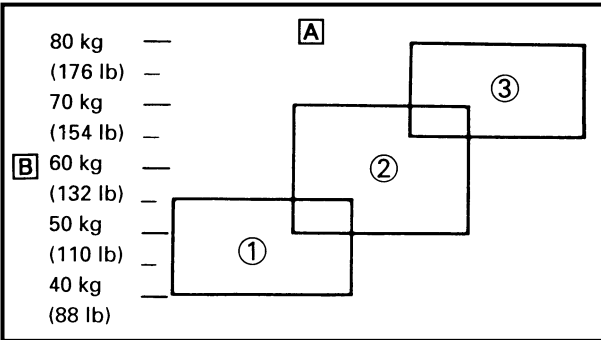


**CAUTION:**

When using a rear cushion other than currently installed, use the one whose overall length **a** does not exceed the standard as it may result in faulty performance. Never use one whose overall length is greater than standard.



**Length **a** of standard shock:  
490.5 mm (19.31 in)**



- A** Coverage of spring by weight
- B** Rider weight
- ① Soft
- ② Standard
- ③ Stiff





**ATTENTION:**

Lors du remplacement du ressort de la suspension arrière, veiller à monter un ressort dont la longueur totale <sup>Ⓐ</sup> n'excède pas la longueur standard parce qu'elle risque d'entraîner de mauvaises performances. Ne jamais monter un ressort dont la longueur totale est supérieure à la longueur standard.



**Longueur standard <sup>Ⓐ</sup> de ressort de suspension arrière:  
490,5 mm (19,31 in)**

- <sup>Ⓐ</sup> Ressort recommandé en fonction du poids
- <sup>Ⓑ</sup> Poids du motocycliste
- ① Mou
- ② Standard
- ③ Dur

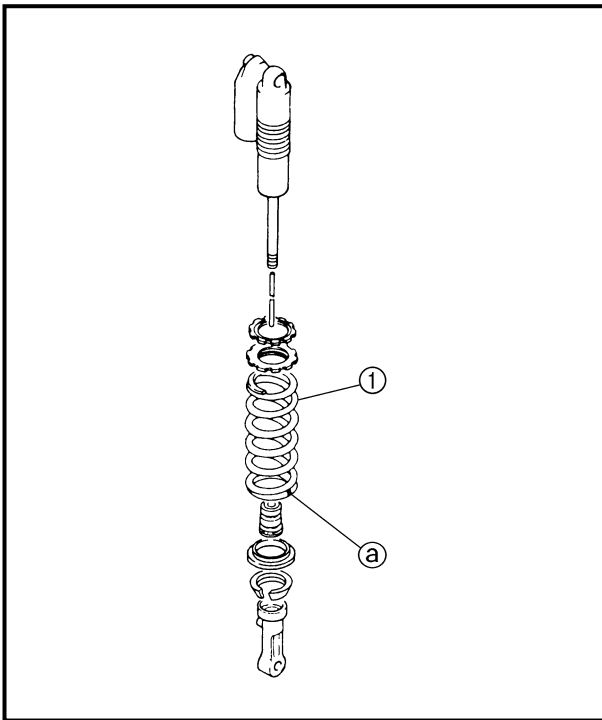
**ACHTUNG:**

Beim Austausch des Federbeins darauf achten, daß die Gesamtlänge <sup>Ⓐ</sup> das Standardmaß nicht übertritt.



**Fedrebein-Standardlänge <sup>Ⓐ</sup>  
490,5 mm**

- <sup>Ⓐ</sup> Leistungsbereich der Feder nach Gewicht
- <sup>Ⓑ</sup> Fahrergewicht
- ① Weich
- ② Normal
- ③ Hart



EC72Q000

**Rear shock absorber setting parts**

- Rear shock spring ①  
[Equal pitch spring]

TYPE	SPRING RATE	SPRING PART NUMBER	I.D. COLOR/ POINT	SPRING FREE LENGTH
SOFT	4.3	5UN-22212-00	Brown/1	260
	4.5	5UN-22212-10	Green/1	260
	4.7	5UN-22212-20	Red/1	260
	4.9	5UN-22212-30	Black/1	260
	5.1	5UN-22212-40	Blue/1	260
STD	5.3	5UN-22212-50	Yellow/1	260
STIFF	5.5	5UN-22212-60	Pink/1	260
	5.7	5UN-22212-70	White/1	260

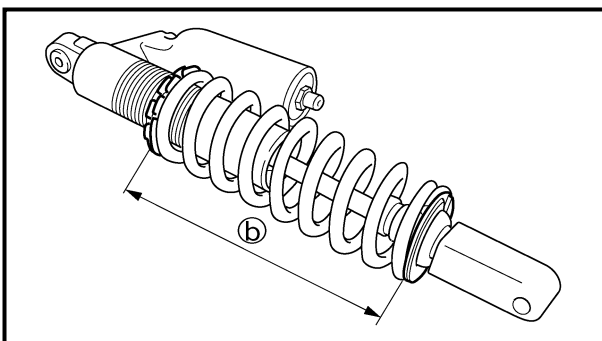
[Unequal pitch spring]

TYPE	SPRING RATE (approx.)	SPRING PART NUMBER	I.D. COLOR/ POINT	SPRING FREE LENGTH
SOFT	4.5	5UN-22212-A0	Green/2	275
	4.7	5UN-22212-B0	Red/2	275
	4.9	5UN-22212-C0	Black/2	275
	5.1	5UN-22212-D0	Blue/2	275
*STD	5.3	5UN-22212-E0	Yellow/2	275
STIFF	5.5	5UN-22212-F0	Pink/2	275
	5.7	5UN-22212-G0	White/2	275

\*For EUROPE

**NOTE:**

- The unequal pitch spring is softer in initial characteristic than the equal pitch spring and is difficult to bottom out under full compression.
- The I.D. color ② is marked at the end of the spring.



- Extent of adjustment (spring length)

SPRING FREE LENGTH	EXTENT OF ADJUSTMENT ②
260 mm (10.24 in)	240.5 ~ 258.5 mm (9.47 ~ 10.18 in)
275 mm (10.83 in)	255.5 ~ 273.5 mm (10.06 ~ 10.77 in)



**Pièces de réglage de l'amortisseur arrière**

- Ressort d'amortisseur arrière ①

[Ressort à pas égal]

Type	Constante du ressort	Numéro de pièce de ressort	Repere de d.i. / point	Longueur de ressort
MOU	4,3	5UN-22212-00	Brun/1	260
	4,5	5UN-22212-10	Vert/1	260
	4,7	5UN-22212-20	Rouge/1	260
	4,9	5UN-22212-30	Noir/1	260
	5,1	5UN-22212-40	Bleu/1	260
STD	5,3	5UN-22212-50	Jaune/1	260
DUR	5,5	5UN-22212-60	Rose/1	260
	5,7	5UN-22212-70	Blanc/1	260

[Ressort à pas inégal]

Type	Constante du ressort (approx.)	Numéro de pièce de ressort	Repere de d.i. / point	Longueur de ressort
Mou	4,5	5UN-22212-A0	Vert/2	275
	4,7	5UN-22212-B0	Rouge/2	275
	4,9	5UN-22212-C0	Noir/2	275
	5,1	5UN-22212-D0	Bleu/2	275
*STD	5,3	5UN-22212-E0	Jaune/2	275
DUR	5,5	5UN-22212-F0	Rose/2	275
	5,7	5UN-22212-G0	Blanc/2	275

\* Pour l'Europe

**N.B.:**

- Le ressort à pas inégal est plus souple suivant les caractéristiques initiales que le ressort à pas égal et atteint difficilement son niveau le plus bas sous une compression totale.
- La couleur ② D.I. est indiquée à l'extrémité du ressort.

- Longueur de réglage (Longueur de ressort)

LONGUEUR DE RESSORT LIBRE	LONGUEUR DE REGLAGE ③
260 mm (10,24 in)	240,5 à 258,5 mm (9,47 à 10,18 in)
275 mm (10,83 in)	255,5 à 273,5 mm (10,06 à 10,77 in)

**Hinterradstoßdämpfer-Einstellteile**

- Hinterradstoßdämpfer-Schraubenfeder ①

[Feder mit gleichmäßiger Gewindesteigung]

TYP	FEDER-KONSTANTE	FEDER-TEILE-NUMMER	I.D. MARKIERUNG/PUNKT	Unge-spannte Federlänge
WEICH	4,3	5UN-22212-00	Braun/1	260
	4,5	5UN-22212-10	Grün/1	260
	4,7	5UN-22212-20	Rot/1	260
	4,9	5UN-22212-30	Schwarz/1	260
	5,1	5UN-22212-40	Blau/1	260
STD	5,3	5UN-22212-50	Gelb/1	260
HART	5,5	5UN-22212-60	Rosa/1	260
	5,7	5UN-22212-70	Weiß/1	260

[Feder mit ungleichmäßiger Gewindesteigung]

TYP	FEDER-KONSTANTE (ca.)	FEDER-TEILE-NUMMER	I.D. MARKIERUNG/PUNKT	Unge-spannte Federlänge
WEICH	4,5	5UN-22212-A0	Grün/2	275
	4,7	5UN-22212-B0	Rot/2	275
	4,9	5UN-22212-C0	Schwarz/2	275
	5,1	5UN-22212-D0	Brau/2	275
*STD	5,3	5UN-22212-E0	Gelb/2	275
HART	5,5	5UN-22212-F0	Rosa/2	275
	5,7	5UN-22212-G0	Weiß/2	275

\* Nur EUROPA

**HINWEIS:**

- Die Feder mit ungleichmäßiger Gewindesteigung ist in ihren anfänglichen Charakteristika weicher als die Feder mit gleichmäßiger Gewindesteigung und läßt sich nur schwer unter vollem Druck herunterdrücken.
- Die I.D. Farbe ② ist am Ende der Feder markiert.

- Einstelllänge (Federlänge)

UNGESPANNTE FEDERLÄNGE	EINTELLÄNGE ③
260 mm	240,5–258,5 mm
275 mm	255,5–273,5 mm



EC72H002

**Suspension setting**

- Front fork

**NOTE:**

- If any of the following symptoms is experienced with the standard position as the base, make resetting by reference to the adjustment procedure given in the same chart.
- Before any change, set the rear shock absorber sunken length to the standard figure 90 ~ 100 mm (3.5 ~ 3.9 in).

Symptom	Section				Check	Adjust
	Jump	Large gap	Medium gap	Small gap		
Stiff over entire range	○	○	○		Compression damping Oil level (oil amount) Spring	Turn adjuster counterclockwise (about 2 clicks) to decrease damping. Decrease oil level by about 5 ~ 10 mm (0.2 ~ 0.4 in). Replace with soft spring.
Unsmooth movement over entire range	○	○	○	○	Outer tube Inner tube Under bracket tightening torque	Check for any bends, dents, and other noticeable scars, etc. If any, replace affected parts. Retighten to specified torque.
Poor initial movement				○	Rebound damping Oil seal	Turn adjuster counterclockwise (about 2 clicks) to decrease damping. Apply grease in oil seal wall.
Soft over entire range, bottoming out	○	○			Compression damping Oil level (oil amount) Spring	Turn adjuster clockwise (about 2 clicks) to increase damping. Increase oil level by about 5 ~ 10 mm (0.2 ~ 0.4 in). Replace with stiff spring.
Stiff toward stroke end	○				Oil level (oil amount)	Decrease oil level by about 5 mm (0.2 in).
Soft toward stroke end, bottoming out	○				Oil level (oil amount)	Increase oil level by about 5 mm (0.2 in).
Stiff initial movement	○	○	○	○	Compression damping	Turn adjuster counterclockwise (about 2 clicks) to decrease damping.
Low front, tending to lower front posture			○	○	Compression damping Rebound damping Balance with rear end Oil level (oil amount)	Turn adjuster clockwise (about 2 clicks) to increase damping. Turn adjuster counterclockwise (about 2 clicks) to decrease damping. Set sunken length for 95 ~ 100 mm (3.7 ~ 3.9 in) when one passenger is astride seat (lower rear posture). Increase oil level by about 5 mm (0.2 in).
“Obtrusive” front, tending to upper front posture			○	○	Compression damping Balance with rear end Spring Oil lever (oil amount)	Turn adjuster counterclockwise (about 2 clicks) to decrease damping. Set sunken length for 90 ~ 95 mm (3.5 ~ 3.7 in) when one passenger is astride seat (upper rear posture). Replace with soft spring. Decrease oil level by about 5 ~ 10 mm (0.2 ~ 0.4 in).



- Rear shock absorber

**NOTE:**

- If any of the following symptoms is experienced with the standard position as the base, make resetting by reference to the adjustment procedure given in the same chart.
- Adjust the rebound damping in 2-click increments or decrements.
- Adjust the low compression damping in 1-click increments or decrements.
- Adjust the high compression damping in 1/6 turn increments or decrements.

Symptom	Section				Check	Adjust
	Jump	Large gap	Medium gap	Small gap		
Stiff, tending to sink			○	○	Rebound damping Spring set length	Turn adjuster counterclockwise (about 2 clicks) to decrease damping. Set sunken length for 90 ~ 100 mm (3.5 ~ 3.9 in) when one passenger is astride seat.
Spongy and unstable			○	○	Rebound damping Low compression damping Spring	Turn adjuster clockwise (about 2 clicks) to increase damping. Turn adjuster clockwise (about 1 click) to increase damping. Replace with stiff spring.
Heavy and dragging			○	○	Rebound damping Spring	Turn adjuster counterclockwise (about 2 clicks) to decrease damping. Replace with soft spring.
Poor road gripping				○	Rebound damping Low compression damping High compression damping Spring set length Spring	Turn adjuster counterclockwise (about 2 clicks) to decrease damping. Turn adjuster clockwise (about 1 clicks) to increase damping. Turn adjuster clockwise (about 1/6 clicks) to increase damping. Set sunken length for 90 ~ 100 mm (3.5 ~ 3.9 in) when one passenger is astride seat. Replace with soft spring.
Bottoming out	○	○			High compression damping Spring set length Spring	Turn adjuster clockwise (about 1/6 turn) to increase damping. Set sunken length for 90 ~ 100 mm (3.5 ~ 3.9 in) when one passenger in astride seat. Replace with stiff spring.
Bouncing	○	○			Rebound damping Spring	Turn adjuster clockwise (about 2 clicks) to increase damping. Replace with soft spring.
Stiff travel	○	○			High compression damping Spring set length Spring	Turn adjuster counterclockwise (about 1/6 turn) to decrease damping. Set sunken length for 95 ~ 100 mm (3.7 ~ 3.9 in) when one passenger is astride seat. Replace with soft spring.



## Réglage de la suspension

- Fourche avant

### N.B.:

- Si un des symptômes décrits ci-dessous apparaît alors que le réglage de la suspension est standard, effectuer un nouveau réglage en se référant aux procédés repris dans ce tableau.
- Avant d'effectuer toute modification, régler la longueur enfoncée de l'amortisseur arrière comprimé à la valeur standard de 90 à 100 mm (3,5 à 3,9 in).

Symptôme	Section				Contrôler	Régler
	Saut	Grand trou	Trou moyen	Petit trou		
Toujours dur	<input type="radio"/>	<input type="radio"/>	<input type="radio"/>		Force de compression Niveau d'huile (quantité d'huile) Ressort	Tourner le dispositif de réglage dans le sens inverse des aiguilles d'une montre (de 2 déclics) pour réduire l'amortissement. Réduire le niveau d'huile d'environ 5 à 10 mm (0,2 à 0,4 in). Monter un ressort doux.
Mouvement toujours non-doux	<input type="radio"/>	<input type="radio"/>	<input type="radio"/>	<input type="radio"/>	Tube externe Tube interne Couple de serrage du support inférieur	Vérifier s'il y a coudes, coups ou tout autre endommagement visible. Si tel est le cas, remplacer les parties affectées. Resserrer au couple spécifié.
Mauvais mouvement initial				<input type="radio"/>	Force de rebond Bague d'étanchéité	Tourner le dispositif de réglage dans le sens inverse des aiguilles d'une montre (de 2 déclics) pour réduire l'amortissement. Enduire la bague d'étanchéité d'huile.
Toujours doux, débattement	<input type="radio"/>	<input type="radio"/>			Force de compression Niveau d'huile (quantité d'huile) Ressort	Tourner le dispositif de réglage dans le sens des aiguilles d'une montre (de 2 déclics) pour augmenter l'amortissement. Augmenter le niveau d'huile d'environ 5 à 10 mm (0,2 à 0,4 in). Monter un ressort dur.
Dur en fin de course	<input type="radio"/>				Niveau d'huile (quantité d'huile)	Réduire le niveau d'huile d'environ 5 mm (0,2 in)
Doux en fin de course, débattement	<input type="radio"/>				Niveau d'huile (quantité d'huile)	Augmenter le niveau d'huile d'environ 5 mm (0,2 in).
Mouvement initial dur	<input type="radio"/>	<input type="radio"/>	<input type="radio"/>	<input type="radio"/>	Force de compression	Tourner le dispositif de réglage dans le sens inverse des aiguilles d'une montre (de 2 déclics) pour réduire l'amortissement.
Avant bas, position avant basse			<input type="radio"/>	<input type="radio"/>	Force de compression Force de rebond Equilibre avec l'arrière Niveau d'huile (quantité d'huile)	Tourner le dispositif de réglage dans le sens des aiguilles d'une montre (de 2 déclics) pour augmenter l'amortissement. Tourner le dispositif de réglage dans le sens inverse des aiguilles d'une montre (de 2 déclics) pour réduire l'amortissement. Régler la longueur sur 95 à 100 mm (3,7 à 3,9 in) avec une personne assise correctement sur la selle (position arrière supérieure). Augmenter le niveau d'huile d'environ 5 mm (0,2 in)
Avant "qui accroche", position avant haute			<input type="radio"/>	<input type="radio"/>	Force de compression Equilibre avec l'arrière Ressort Niveau d'huile (quantité d'huile)	Tourner le dispositif de réglage dans le sens inverse des aiguilles d'une montre (de 2 déclics) pour réduire l'amortissement. Régler la longueur sur 90 à 95 mm (3,5 à 3,7 in) avec une personne assise correctement sur la selle (position arrière supérieure). Monter un ressort doux. Réduire le niveau d'huile de 5 à 10 mm (0,2 à 0,4 in).



- Amortisseur arrière

**N.B.:**

- Si un des symptômes décrits ci-dessous apparaît alors que le réglage de la suspension est standard, effectuer un nouveau réglage en se référant aux procédés repris dans ce tableau.
- Régler la force de rebondissement de 2 clics dans un sens ou l'autre.
- Régler la force d'amortissement à basse compression de 1 clic dans un sens ou l'autre.
- Régler la force d'amortissement à haute compression de 1/6e de tour dans un sens ou l'autre.

Symptôme	Section				Contrôler	Régler
	Saut	Grand trou	Trou moyen	Petit trou		
Dur, tendance à s'affaïsser			○	○	Force de rebond Longueur de ressort	Tourner le dispositif de réglage dans le sens inverse des aiguilles d'une montre (de 2 déclics) pour réduire l'amortissement. Régler la longueur sur 90 à 100 mm (3,5 à 3,9 in) avec une personne assise correctement sur la selle.
Spongieux et instable			○	○	Force de rebond Amortissement à basse compression Ressort	Tourner le dispositif de réglage dans le sens des aiguilles d'une montre (de 2 déclics) pour augmenter l'amortissement. Tourner le dispositif de réglage dans le sens horaire (environ 1 clic) pour augmenter la force d'amortissement. Monter un ressort dur.
Lourd et traînant			○	○	Force de rebond Ressort	Tourner le dispositif de réglage dans le sens inverse des aiguilles d'une montre (de 2 déclics) pour réduire l'amortissement. Monter un ressort doux.
Mauvaise tenue de route				○	Force de rebond Amortissement à basse compression Amortissement à haute compression Longueur de ressort Ressort	Tourner le dispositif de réglage dans le sens inverse des aiguilles d'une montre (de 2 déclics) pour réduire l'amortissement. Tourner le dispositif de réglage dans le sens horaire (environ 1 clic) pour augmenter la force d'amortissement. Tourner le dispositif de réglage dans le sens horaire (environ 1/6 <sup>e</sup> de tour) pour augmenter la force d'amortissement. Régler la longueur sur 90 à 100 mm (3,5 à 3,9 in) avec une personne assise correctement sur la selle. Monter un ressort doux.
Débattement	○	○			Amortissement à haute compression Longueur de ressort Ressort	Tourner le dispositif de réglage dans le sens horaire (environ 1/6 <sup>e</sup> de tour) pour augmenter la force d'amortissement. Régler la longueur sur 90 à 100 mm (3,5 à 3,9 in) avec une personne assise correctement sur la selle. Monter un ressort dur.
Rebondissement	○	○			Force de rebond Ressort	Tourner le dispositif de réglage dans le sens des aiguilles d'une montre (de 2 déclics) pour augmenter l'amortissement. Monter un ressort doux.
Course dure	○	○			Amortissement à haute compression Longueur de ressort Ressort	Tourner le dispositif de réglage dans le sens horaire (environ 1/6 <sup>e</sup> de tour) pour augmenter la force d'amortissement. Régler la longueur sur 95 à 100 mm (3,7 à 3,9 in) avec une personne assise correctement sur la selle Monter un ressort doux.



**Fahrwerksabstimmung**

- Teleskopgabel

**HINWEIS:**

- Liegen bei Normaleinstellung folgende Symptome vor, wie folgt vorgehen.
- Vor der Einstellung der Gabel das Federbein auf die Standard-Federeinbaulänge von 90–100 mm einstellen.

Symptom	Strecke				Prüfen	Einstellen
	Sprung	Große Bodensenke	Mittlere Bodensenke	Kleine Bodensenke		
Hart über den gesamten Bereich	<input type="radio"/>	<input type="radio"/>	<input type="radio"/>		Druckstufendämpfung Ölstand (Ölmenge) Feder	Einsteller (um etwa 2 Rasten) gegen den Uhrzeigersinn drehen, um die Dämpfungskraft zu verringern. Ölstand um etwa 5–10 mm senken. Weichere Feder einbauen.
Rauh über den gesamten Bereich	<input type="radio"/>	<input type="radio"/>	<input type="radio"/>	<input type="radio"/>	Gleitrohr Standrohr Anzugsmoment (Unterzug)	Auf Verbiegung, Schläge, sichtbare Beschädigungen usw. prüfen. Defekte Teile ggf. erneuern. Vorschriftsmäßig festziehen.
Zäh am Anfang des Federwegs				<input type="radio"/>	Zugstufendämpfung Dichtring	Einsteller (um etwa 2 Rasten) gegen den Uhrzeigersinn drehen, um die Dämpfungskraft zu verringern. Dichtringwand einfetten.
Weich über den gesamten Bereich, schlägt durch	<input type="radio"/>	<input type="radio"/>			Druckstufendämpfung Ölstand (Ölmenge) Feder	Einsteller (um etwa 2 Rasten) im Uhrzeigersinn drehen, um die Dämpfungskraft zu erhöhen. Ölstand um etwa 5–10 mm erhöhen. Härtere Feder einbauen.
Hart gegen Ende des Federwegs	<input type="radio"/>				Ölstand (Ölmenge)	Ölstand um etwa 5 mm senken.
Weich gegen Ende des Federwegs, schlägt durch	<input type="radio"/>				Ölstand (Ölmenge)	Ölstand um etwa 5 mm erhöhen.
Hart am Anfang des Federwegs	<input type="radio"/>	<input type="radio"/>	<input type="radio"/>	<input type="radio"/>	Druckstufendämpfung	Einsteller (um etwa 2 Rasten) gegen den Uhrzeigersinn drehen, um die Dämpfungskraft zu verringern.
Front niedrig, Neigung zum Einsinken			<input type="radio"/>	<input type="radio"/>	Druckstufendämpfung Zugstufendämpfung Abstimmung auf Hinterrad Ölstand (Ölmenge)	Einsteller (um etwa 2 Rasten) im Uhrzeigersinn drehen, um die Dämpfungskraft zu verringern. Einsteller (um etwa 2 Rasten) gegen den Uhrzeigersinn drehen, um die Dämpfungskraft zu verringern. Einbaulänge (mit aufsitzendem Fahrer, Heck eingefedert) auf 95–100 mm einstellen. Ölstand um etwa 5 mm erhöhen.
Front hoch, Neigung zum Aufbäumen			<input type="radio"/>	<input type="radio"/>	Druckstufendämpfung Abstimmung auf Hinterrad Feder Ölstand (Ölmenge)	Einsteller (um etwa 2 Rasten) im Uhrzeigersinn drehen, um die Dämpfungskraft zu senken. Einbaulänge (mit aufsitzendem Fahrer, Heck eingefedert) auf 90–95 mm einstellen. Weichere Feder einbauen. Ölstand um etwa 5–10 mm senken.





- Federbein

**HINWEIS:**

- Liegen bei Normaleinstellung folgende Symptome vor, wie folgt vorgehen.
- Die Zugstufendämpfung jeweils um 2 Rasterstufen stärker oder schwächer verstellen.
- Die Tiefdruckdämpfung jeweils um 1 Rasterstufe stärker oder schwächer verstellen.
- Die Hochdruckdämpfung jeweils um eine 1/6-Drehung stärker oder schwächer verstellen.

Symptom	Strecke				Prüfen	Einstellen
	Sprung	Große Bodensenke	Mittlere Bodensenke	Kleine Bodensenke		
Hart, Neigung zum Einsinken			○	○	Zugstufendämpfung Federeinbaulänge	Einsteller (um etwa 2 Rasten) gegen den Uhrzeigersinn drehen, um die Dämpfungskraft zu verringern. Einbaulänge (mit aufsitzendem Fahrer) auf 90–100 mm einstellen, wenn ein Fahrer auf dem Sitz sitzt.
Schwammig und unstabil			○	○	Zugstufendämpfung Tiefdruckdämpfung Feder	Einsteller (um etwa 2 Rasten) im Uhrzeigersinn drehen, um die Dämpfungskraft zu steigern. Den Einsteller im Uhrzeigersinn (etwa 1 Rasterstufe) drehen, um die Dämpfungskraft zu steigern. Härtere Feder einbauen.
Schwer und schleppend			○	○	Zugstufendämpfung Feder	Einsteller (um etwa 2 Rasten) gegen den Uhrzeigersinn drehen, um die Dämpfungskraft zu verringern. Weichere Feder einbauen.
Schlechte Fahrbahnhaftung				○	Zugstufendämpfung Tiefdruckdämpfung Hochdruckdämpfung Federeinbaulänge Feder	Einsteller (um etwa 2 Rasten) gegen den Uhrzeigersinn drehen, um die Dämpfungskraft zu verringern. Den Einsteller im Uhrzeigersinn (etwa 1 Rasterstufe) drehen, um die Dämpfungskraft zu steigern. Den Einsteller im Uhrzeigersinn (etwa 1/6-Drehung) drehen, um die Dämpfungskraft zu steigern. Einbaulänge (mit aufsitzendem Fahrer) auf 90–100 mm einstellen, wenn ein Fahrer auf dem Sitz sitzt. Weichere Feder einbauen.
Schlägt durch	○	○			Hochdruckdämpfung Federeinbaulänge Feder	Den Einsteller im Uhrzeigersinn (etwa 1/6-Drehung) drehen, um die Dämpfungskraft zu steigern. Einbaulänge (mit aufsitzendem Fahrer) auf 90–100 mm einstellen. Härtere Feder einbauen.
Rüttelt	○	○			Zugstufendämpfung Feder	Einsteller (um etwa 2 Rasten) im Uhrzeigersinn drehen, um die Dämpfungskraft zu steigern. Weichere Feder einbauen.
Zäh	○	○			Hochdruckdämpfung Federeinbaulänge Feder	Den Einsteller im Gegenuhrzeigersinn (etwa 1/6-Drehung) drehen, um die Dämpfungskraft zu verringern. Einbaulänge (mit aufsitzendem Fahrer) auf 95–100 mm einstellen. Weichere Feder einbauen.







**YAMAHA**

PRINTED ON RECYCLED PAPER

YAMAHA MOTOR CO., LTD.  
2500 SHINGAI IWATA SHIZUOKA JAPAN

PRINTED IN JAPAN  
2002.06-1.9×1 CR  
(E,F,G)